



Count on it.

Manual do utilizador

**Cortador rotativo Groundsmas-
ter® 4000-D ou 4010-D**

Modelo nº 30446—Nº de série 311000001 e superiores

Modelo nº 30448—Nº de série 311000001 e superiores

Este produto cumpre todas as directivas europeias relevantes, para mais informações consultar a folha de Declaração de conformidade (DOC) em separado, específica do produto.

AVISO

CALIFÓRNIA Proposição 65 Aviso

Os gases de escape deste motor a diesel contêm químicos que podem provocar cancro, defeitos congénitos e outros problemas reprodutivos como é do conhecimento do Estado da Califórnia.

Dado que em determinadas zonas a legislação local, estadual ou federal impõe a utilização de um tapa chamas no motor desta máquina, o conjunto do silenciador inclui um tapa chamas.

Os tapa chamas genuínos Toro são aprovados pelo USDA Forestry Service (Secretaria de Estado das Florestas do Ministério da Agricultura dos Estados Unidos).

Importante: Este motor está equipado com um silenciador do tipo tapa chamas. A não ser que seja construído, equipado e conservado para a prevenção de incêndios, a utilização do motor em terrenos arborizados ou relvados sem um silenciador do tipo tapa chamas operacional constitui uma violação da secção 4442 do código de recursos públicos da Califórnia. Poderão existir leis semelhantes noutros estados ou zonas federais.

Introdução

Esta máquina é um cortador de relva com transporte de utilizador e lâmina rotativa destinada a ser utilizada por operadores profissionais contratados em aplicações comerciais. Foi principalmente concebido para cortar a relva em parques, campos desportivos e relvados comerciais bem mantidos. Não foi concebida para cortar arbustos, cortar relva e outras ervas ao longo de auto-estradas nem para utilizações agrícolas.

Leia estas informações cuidadosamente para saber como utilizar o produto e como efectuar a sua manutenção de forma adequada de forma a evitar ferimentos e evitar danos no produto. A utilização correcta e segura do produto é da exclusiva responsabilidade do utilizador.

Pode contactar a Toro directamente através do site www.Toro.com para obter informações sobre produtos

e acessórios, para obter o contacto de um distribuidor ou para registar o seu produto.

Sempre que necessitar de assistência, peças genuínas Toro ou informações adicionais, entre em contacto com um distribuidor autorizado ou com um serviço de assistência Toro, apresentando os números de modelo e de série do produto. Escreva os números no espaço fornecido.

Modelo nº _____

Nº de série _____

Este manual identifica potenciais perigos e tem mensagens de segurança identificadas pelo símbolo de alerta de segurança (Figura 1), que identifica perigos que podem provocar ferimentos graves ou mesmo a morte, se não respeitar as precauções recomendadas.



Figura 1

1. Símbolo de alerta de segurança

Neste manual são ainda utilizados 2 termos para identificar informações importantes. **Importante** identifica informações especiais de ordem mecânica e **Nota** sublinha informações gerais que requerem especial atenção.

Índice

Introdução	2
Segurança	4
Práticas de utilização segura	4
Toro Segurança no cortador.....	6
Nível de ruído	8
Nível de pressão sonora - modelo 30448.....	8
Nível de pressão sonora - modelo 30446.....	8
Nível de vibração	8
Certificação de emissões do motor	8
Autocolantes de segurança e de instruções.....	9
Instalação	16
1 Lubrificação da máquina	16
2 Substituir o autocolante de aviso.....	16
Descrição geral do produto.....	17
Comandos.....	17
Especificações.....	21
Engates/Acessórios	21
Funcionamento	21

Antes da utilização.....	21	Manutenção do cortador	55
Ajustar os espelhos	31	Ajuste do trinco de transporte.....	55
Orientação dos faróis.....	31	Deslocação (inclinação) da unidade de corte dianteiro para cima	56
Ligar e desligar o motor	31	Deslocação da unidade de corte dianteiro para baixo	56
Funcionamento da ventoinha de arrefecimento do motor.....	32	Ajuste da inclinação da unidade de corte.....	56
Verificação dos interruptores de segurança	32	Manutenção dos casquilhos do braço da roda giratória.....	57
Empurrar ou rebocar a máquina.....	33	Manutenção das rodas giratórias e rolamentos	58
Pontos de suspensão.....	33	Manutenção das lâminas	59
Pontos de reboque.....	33	Detecção de lâminas deformadas	59
Características de funcionamento.....	34	Desmontagem e montagem da(s) lâmina(s) de corte.....	59
Sugestões de utilização.....	35	Verificar e afiar a(s) lâmina(s) de corte.....	59
Manutenção	36	Correcção do desalinhamento da unidade de corte.....	61
Plano de manutenção recomendado.....	36	Manutenção da protecção contra faíscas.....	62
Tabela de intervalos de revisão	37	Manutenção do silenciador de escape e protecção contra faíscas	62
Lubrificação	38	Manutenção da cabina	62
Lubrificação de rolamentos e casquilhos.....	38	Limpar os filtros de ar da cabina	62
Manutenção do motor	41	Limpar a serpentina do ar condicionado	63
Manutenção do filtro de ar	41	Limpar o filtro do condensador do A/C	63
Manutenção do óleo do motor e filtro.....	42	Armazenamento.....	64
Manutenção do sistema de combustível.....	43	Preparação da máquina para o armazenamento sazonal	64
Manutenção do sistema de combustível.....	43	Esquemas.....	65
Manutenção do separador de água	43		
Purga de ar dos injectores	43		
Manutenção do sistema eléctrico.....	44		
Manutenção da bateria.....	44		
Fusíveis	45		
Manutenção do sistema de transmissão	47		
Mudar o óleo da transmissão universal.....	47		
Mudar o lubrificante do eixo traseiro	47		
Verificação do alinhamento da roda traseira	48		
Manutenção do sistema de arrefecimento.....	49		
Manutenção do sistema de arrefecimento do motor.....	49		
Manutenção dos travões	50		
Ajustar os travões de serviço	50		
Manutenção das correias.....	50		
Manutenção da correia do alternador	50		
Manutenção da correia do compressor	50		
Reapertar as correias de transmissão da lâmina	51		
Substituição da correia de transmissão da lâmina	51		
Manutenção do sistema de controlo	52		
Ajuste o cabo do regulador	52		
Ajuste da ligação do pedal de tracção	52		
Manutenção do sistema hidráulico	53		
Substituição do fluido hidráulico	53		
Substituir os filtros hidráulicos	54		
Verificação das tubagens e mangueiras hidráulicas	54		
Ajustar a pressão do contrapeso	54		

Segurança

Esta máquina respeita ou ultrapassa as especificações das normas CEN EN 836:1997, ISO 5395:1990 e ANSI B71.4-2004 no momento do seu fabrico.

A utilização ou manutenção indevida por parte do utilizador ou do proprietário pode provocar ferimentos. De modo a reduzir o risco de ferimentos, respeite estas instruções de segurança e preste sempre atenção ao símbolo de alerta de segurança, que indica Cuidado, Aviso ou Perigo – instruções de segurança pessoal. O não cumprimento destas instruções pode resultar em ferimentos pessoais ou mesmo em morte.

Práticas de utilização segura

As seguintes instruções constam das normas CEN EN 836:1997, norma ISO 5395:1990 e ANSI B71.4-2004.

Formação

- Leia atentamente o *Manual do utilizador* e o restante material de formação. Familiarize-se com os controlos, sinais de segurança e com a utilização apropriada do equipamento.
- Nunca permita que crianças ou pessoas que desconheçam as instruções de utilização se aproximem do cortador. Os regulamentos locais podem determinar restrições relativamente à idade do utilizador.
- Nunca corte a relva com pessoas por perto, sobretudo no caso de crianças ou animais de estimação.
- Não se esqueça que o utilizador é o único responsável por qualquer acidente e outros perigos que ocorram a si mesmo, a outros ou a qualquer propriedade.
- Não transporte passageiros.
- Os condutores e mecânicos devem procurar receber formação profissional. A formação dos utilizadores é da responsabilidade do proprietário. A respectiva formação deve destacar:
 - o cuidado e a concentração a ter durante a utilização deste tipo de equipamento;
 - o controlo da máquina numa inclinação não será recuperado com a utilização do travão. As principais razões para a perda do controlo são:
 - ◇ aderência insuficiente das rodas;
 - ◇ excesso de velocidade;

- ◇ travagens inadequadas;
- ◇ o tipo de máquina é inadequado para a tarefa;
- ◇ falta de atenção às possíveis consequências do estado do piso, especialmente em declives;
- ◇ engate incorrecto ou má distribuição da carga.

Preparação

- Enquanto cortar a relva, use sempre calçado resistente, calças compridas, chapéu resistente, óculos de segurança e protecção auricular. O cabelo comprido, roupas largas e jóias podem ficar presos nas peças móveis. Nunca utilize o equipamento se usar sandálias ou estiver descalço.
- Examine atentamente a área onde irá utilizar o equipamento, retirando qualquer objecto que possa ser projectado pela máquina.
- **Aviso**—o combustível é altamente inflamável. Tome as seguintes precauções:
 - Armazene o combustível em recipientes concebidos especialmente para o efeito.
 - Abasteça sempre o veículo no exterior e não fume enquanto o fizer.
 - Adicione o combustível antes de pôr o motor em funcionamento. Nunca tire o tampão do depósito de combustível nem adicione combustível se o motor estiver a funcionar ou demasiado quente.
 - Em caso de derrame de combustível, não tente ligar o motor, afaste a máquina do local onde se verificou o derrame, evitando criar qualquer fonte de ignição até que os vapores do combustível se tenham dissipado.
 - Substitua todas as tampas de depósitos e recipientes de combustível com segurança.
- Substitua os silenciadores avariados.
- Antes da utilização, inspeccione sempre as lâminas, as porcas e a estrutura do cortador para verificar se nada se encontra gasto ou danificado. Substitua as lâminas e as porcas gastas ou danificadas em grupos para manter o equilíbrio.
- Em máquinas multilâminas, esteja atento ao facto de que a rotação de uma lâmina pode provocar a rotação das restantes.
- Verifique o estado do terreno para determinar quais os acessórios e engates necessários para executar a tarefa de forma adequada e segura. Utilize apenas acessórios e engates aprovados pelo fabricante.
- Verifique que os comandos de presença do utilizador, interruptores de segurança e coberturas

se encontram correctamente montados e em bom estado. Não utilize a máquina se estes componentes não estiverem a funcionar correctamente.

Funcionamento

- Não utilize o motor em espaços confinados onde se acumulem gases de monóxido de carbono.
- A operação de corte deve ser efectuada apenas com luz natural ou com iluminação artificial adequada.
- Antes de tentar pôr o motor a funcionar, desactive as embraiagens de engate das lâminas, coloque a alavanca das mudanças em ponto morto e aplique o travão de mão. O motor apenas deverá ser ligado quando o utilizador se encontrar correctamente posicionado. Utilize os cintos.
- Tenha em conta que não existem declives seguros. Os percursos em declives relvados requerem um cuidado especial. Para prevenir o capotamento:
 - Não arranque nem pare bruscamente quando estiver a subir ou a descer uma rampa.
 - Deve ser mantida uma baixa velocidade da máquina em inclinações e em curvas apertadas.
 - Esteja atento a lombas e valas e a outros perigos escondidos.
 - Nunca corte a relva atravessando uma inclinação, a não ser que a máquina tenha sido concebida para esse fim.
- Esteja atento a buracos no terreno e a outros perigos ocultos.
- Tenha cuidado ao utilizar equipamento pesado.
 - Não faça curvas apertadas. Tenha cuidado ao fazer marcha-atrás.
 - Use contrapeso(s) ou pesos de rodas quando tal for sugerido no *manual do utilizador*.
- Tome atenção ao tráfego quando utilizar a máquina perto de vias de circulação ou sempre que tiver de atravessá-las.
- Pare a rotação das lâminas antes de atravessar superfícies que não sejam relvadas.
- Quando utilizar algum engate, nunca efectue descargas se houver alguém por perto, nem permita que alguém se aproxime da máquina enquanto esta estiver a funcionar.
- Nunca utilize a máquina com coberturas ou protecções danificadas, ou sem os dispositivos de segurança devidamente colocados. Certifique-se de que todos os interruptores de segurança se encontram montados, ajustados e a funcionar correctamente.
- Não altere os valores do regulador do motor, nem acelere o motor excessivamente. Se utilizar o motor a velocidades excessivas, pode aumentar o risco de danos pessoais.
- Antes de abandonar o lugar do utilizador:
 - Pare numa zona nivelada.
 - Desactive a tomada de força e desça os acessórios.
 - Mude para o ponto morto e engate o travão de estacionamento.
 - Pare o motor e retire a chave.
- Desactive a transmissão aos engates, pare o motor e retire a chave da ignição.
 - antes de limpar obstruções;
 - antes de examinar, limpar ou trabalhar na máquina;
 - depois de bater contra um objecto estranho. Inspeccione a máquina a fim de encontrar danos e poder fazer as respectivas reparações ante de voltar a utilizar o equipamento. Aperte todas as polias intermédias do veio com 176 a 203 Nm;
 - se a máquina começar a vibrar de um modo estranho (verifique imediatamente).
- Desactive a transmissão do equipamento auxiliar durante o transporte ou quando não estiver a utilizar.
- Pare o motor e desactive a transmissão dos engates:
 - antes de reabastecer;
 - antes de fazer ajustes da altura, a não ser que o mesmo possa ser feito a partir do lugar do condutor.
- Modifique as definições do regulador, reduzindo-as, antes de desligar o motor e feche a válvula de corte de combustível quando terminar o trabalho de corte.
- Nunca levante a plataforma quando as lâminas se encontrarem em funcionamento.
- Mantenha as mãos e pés afastados das unidades de corte.
- Antes de recuar, olhe para trás e para baixo de modo a evitar acidentes.
- Abrande e tome as precauções necessárias quando virar e atravessar estradas ou passeios.
- Não utilize a máquina quando se encontrar sob o efeito de álcool ou drogas.
- Os raios podem causar ferimentos graves ou morte. Se forem visto raios ou ouvidos trovões na área, não opere a máquina - procure abrigo.

- Tome todas as precauções necessárias quando colocar ou retirar a máquina de um atrelado ou camião.
- O utilizador deverá activar luzes de aviso especiais (se o veículo possuir este tipo de equipamento) sempre que circular numa via pública, excepto nos casos em que a sua utilização é expressamente proibida.

Manutenção e armazenamento

- Guarde todas as porcas e parafusos para se assegurar de que o equipamento funcionará em perfeitas condições.
- Nunca guarde o veículo com combustível no depósito, armazenado num local fechado onde os gases possam entrar em contacto com chamas ou faíscas.
- Deixe que o motor arrefeça antes de guardar a máquina e evite colocá-la perto de fontes de calor.
- Para reduzir o risco de incêndio, mantenha o motor, silenciador/abafador, compartimento da bateria, unidades de corte, transmissões e o local de depósito de combustível sem folhas e ervas ou gorduras em excesso. Limpe as zonas que tenham óleo ou combustível derramado.
- Substitua as peças gastas ou danificadas para garantir a segurança.
- Se tiver que drenar o depósito de combustível, faça-o no exterior.
- Em máquinas multilâminas, esteja atento ao facto de que a rotação de uma lâmina pode provocar a rotação das restantes.
- Quando tiver que parar, guardar ou deixar a máquina fora do seu alcance baixe as unidades de corte, a não ser que disponha de um dispositivo mecânico de bloqueio.
- Desactive as transmissões, baixe as unidades de corte, desloque o pedal de tracção para a posição neutra, engate o travão de estacionamento, desligue o motor, retire a chave da ignição. Antes de efectuar o ajuste, a limpeza ou a reparação da máquina, aguarde até que esta pare por completo.
- Desactive o sistema de combustível durante o armazenamento ou transporte da máquina. Não armazene combustível perto de chamas.
- Estacione a máquina numa superfície nivelada. Nunca permita que funcionários não qualificados efectuem a manutenção da máquina.
- Utilize apoios para suportar os componentes da máquina sempre que necessário.

- Cuidadosamente, liberte a pressão dos componentes com energia acumulada.
- Desligue a máquina antes de efectuar qualquer reparação. Desligue o terminal negativo em primeiro lugar e o terminal positivo no final. Volte a ligar o terminal positivo em primeiro lugar e o terminal negativo no final.
- Tenha cuidado quando efectuar a verificação das lâminas. Envolver as lâminas ou utilize luvas e tome todas as precauções necessárias quando efectuar a sua manutenção. As lâminas deverão ser sempre substituídas. Nunca reparadas ou soldadas.
- Mantenha as mãos e os pés longe de peças móveis. Se possível, não efectue qualquer ajuste quando o motor se encontrar em funcionamento.
- Carregue as baterias num espaço aberto e bem ventilado, longe de faíscas e chamas. Retire a ficha do carregador da tomada antes de o ligar à bateria/desligar da bateria. Utilize roupas adequadas e ferramentas com isolamento.
- Certifique-se de que todas as ligações hidráulicas se encontram bem apertadas e em bom estado de conservação antes de colocar o sistema sob pressão.
- Afaste o corpo e as mãos de fugas ou bicos que projectem fluido hidráulico de alta pressão. Utilize papel ou cartão para encontrar fugas e não as mãos. O fluido hidráulico sob pressão pode penetrar na pele e provocar lesões graves. Se o fluido for injectado acidentalmente na pele deve ser retirado cirurgicamente por um médico especializado, no espaço de algumas horas, pois existe o risco de o ferimento gangrenar.

Toro Segurança no cortador

A lista que se segue contém informações de segurança específicas dos produtos Toro, assim como outra informação útil não incluída nas normas CEN, ISO ou ANSI.

Este produto pode provocar a amputação de mãos e pés, e a projecção de objectos. Respeite sempre todas as instruções de segurança, de modo a evitar lesões graves ou mesmo a morte.

Se a máquina for utilizada com qualquer outro propósito, poderá pôr em perigo o utilizador ou outras pessoas.

▲ AVISO

Os gases de escape contêm monóxido de carbono, um gás inodoro e venenoso que poderá provocar a morte.

Nunca ligue o motor num espaço fechado.

Funcionamento

- Antes de utilizar a máquina com a protecção contra capotamento montada, certifique-se de que os cintos de segurança se encontram apertados e de que o banco se encontra bem preso, de modo a evitar que este se desloque para a frente.
- Saiba como parar a máquina e o motor rapidamente.
- Não utilize a máquina quando calçar sandálias, ténis ou sapatilhas.
- Recomenda-se a utilização de sapatos de protecção e calças compridas, por vezes exigidos por alguns regulamentos de segurança locais.
- Mantenha as mãos, pés e roupas longe do alcance de peças em movimento e da zona de descarga do cortador, assim como da parte inferior do cortador, quando o motor se encontrar em funcionamento.
- Encha o depósito com combustível até o nível atingir 25 mm abaixo do fundo do tubo de enchimento. Não encha demasiado.
- Verifique o funcionamento dos interruptores de segurança diariamente, de modo a garantir que a máquina funciona de forma correcta. Se um interruptor apresentar qualquer defeito, deverá ser substituído antes de utilizar a máquina.
- Verifique o espaço superior existente (ou seja, ramos, aduelas, fios eléctricos) antes de conduzir a máquina para debaixo de quaisquer objectos e tente evitar qualquer contacto.
- Não efectue a operação de corte na direcção inversa, excepto quando absolutamente necessário.
- Reduza a velocidade ao efectuar curvas pronunciadas.
- Evite arrancar ou parar numa inclinação. Se os pneus perderem tracção, deverá desengatar as lâminas e descer lentamente a inclinação. Evite levantar as unidades de corte numa inclinação.
- Evite mudar de direcção quando se encontrar numa inclinação. Se não puder evitar a mudança de direcção, faça-o lenta e gradualmente, no sentido descendente.
- Quando utilizar a máquina com protecção contra capotamento, deverá também utilizar o cinto de segurança.
- Certifique-se de que o cinto de segurança poderá ser retirado facilmente se a máquina for parar a ou resvalar para lagos ou água.
- Tome atenção ao tráfego quando utilizar a máquina perto de vias de circulação ou sempre que tiver que atravessá-las. Dê sempre prioridade.

- Esta máquina não foi concebida nem equipada para ser utilizada na via pública e trata-se de um "veículo lento". Se tiver que atravessar ou conduzir numa via pública deve estar sempre consciente dos regulamentos locais e cumpri-los como, por exemplo, as luzes necessárias, os sinais de aviso de veículo lento e os reflectores.
- Não efectue operações de corte perto de depressões, buracos ou bancos de areia. A máquina poderá capotar repentinamente se uma roda resvalar numa depressão ou se o piso ceder.
- Não efectue operações de corte quando a relva se encontrar molhada. Uma redução da tracção poderá provocar derrapagens.
- Tome todas as precauções necessárias se utilizar outros acessórios. dado que estes poderão afectar a estabilidade da máquina.
- Desactive as lâminas quando terminar a operação de corte.

Manutenção e armazenamento

- Não toque nas peças do equipamento ou dos acessórios enquanto estas não arrefecerem. Aguarde que arrefeçam antes de efectuar qualquer operação de manutenção, ajuste ou assistência.
- Nunca guarde a máquina ou um recipiente de combustível num local onde existam fontes de calor, como por exemplo, caldeiras ou fornos.
- Mantenha as porcas e os parafusos bem apertados, especialmente os parafusos de fixação das lâminas. Mantenha sempre o equipamento em boas condições.
- Se for necessário colocar o motor em funcionamento para executar qualquer ajuste, deverá manter as mãos, pés, roupa e outras partes do corpo longe do motor e outras peças em movimento. Mantenha todas as pessoas longe da máquina.
- Verifique frequentemente o funcionamento dos travões. Efectue os ajustes e manutenções adequados sempre que necessário.
- O ácido da bateria é venenoso e poderá provocar queimaduras. Evite qualquer contacto com a pele, olhos e roupas. Proteja a cara, olhos e roupa sempre que manusear uma bateria.
- Os gases da bateria são explosivos. Mantenha cigarros, faíscas e chamas longe da bateria.
- Deverá desligar o motor antes de verificar e adicionar óleo no cárter.

- Se for necessário efectuar reparações de vulto ou se alguma vez necessitar de assistência, deve entrar em contacto com um distribuidor Toro.
- Para se certificar do máximo desempenho e da certificação de segurança da máquina, utilize sempre peças sobressalentes e acessórios genuínos da Toro. Nunca utilize peças sobressalentes e acessórios produzidos por outros fabricantes porque poderão tornar-se perigosos e anular a garantia da máquina.

Nível de ruído

Esta unidade apresenta um nível de potência acústica garantido de 105 dBA, que inclui um Valor de incerteza (K) de 1 dBA.

O nível de potência acústica foi determinado de acordo com os procedimentos descritos na ISO 11094.

Nível de pressão sonora - modelo 30448

Esta unidade apresenta um nível de pressão sonora no ouvido do operador de 91 dBA, que inclui um Valor de incerteza (K) de 1 dBA.

O nível de pressão acústica foi determinado de acordo com os procedimentos descritos na EN 836.

Nível de pressão sonora - modelo 30446

Esta unidade apresenta um nível de pressão sonora no ouvido do operador de 83 dBA, que inclui um Valor de incerteza (K) de 1 dBA.

O nível de pressão acústica foi determinado de acordo com os procedimentos descritos na EN 836.

Nível de vibração

Mão-Braço

Nível de vibração medido na mão direita = 0,91 m/s²

Nível de vibração medido na mão esquerda = 1,35 m/s²

Valor de incerteza (K) = 0,5 m/s²

Os valores medidos foram determinados de acordo com os procedimentos descritos na EN 836.

Corpo

Nível de vibração medido = 0,42 m/s²

Valor de incerteza (K) = 0,5 m/s²

Os valores medidos foram determinados de acordo com os procedimentos descritos na EN 836.

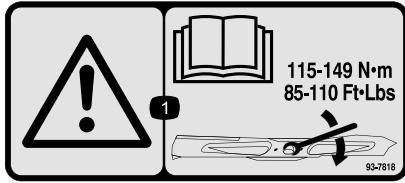
Certificação de emissões do motor

O motor desta máquina possui a conformidade EPA Tier 4i.

Autocolantes de segurança e de instruções

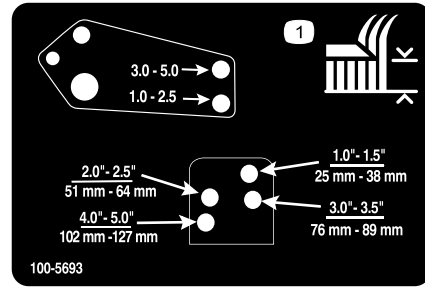


Os autocolantes de segurança e de instruções são facilmente visíveis e situam-se próximo das zonas de potencial perigo. Substitua todos os autocolantes danificados ou perdidos.



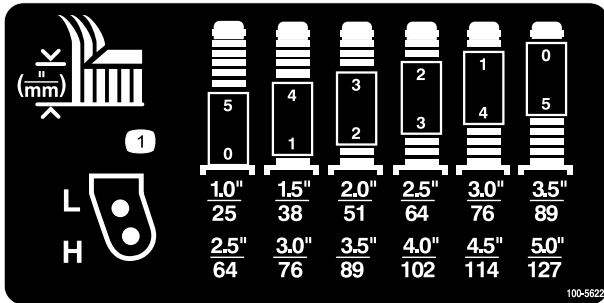
93-7818

1. Aviso – leia o *Manual do utilizador* para obter instruções sobre o aperto do parafuso/porca da lâmina para 115–149 Nm.



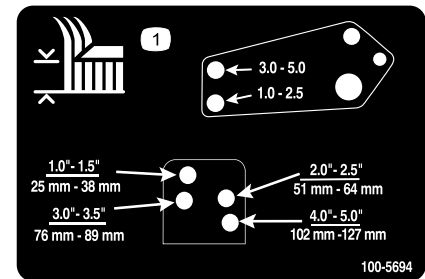
100-5693

1. Ajuste da altura de corte



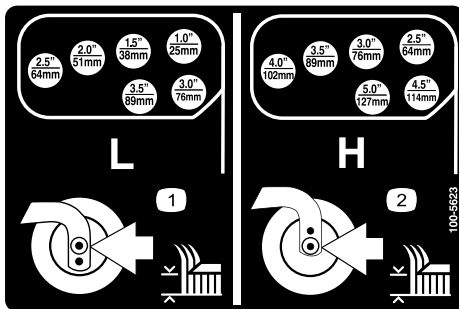
100-5622

1. Ajuste da altura de corte



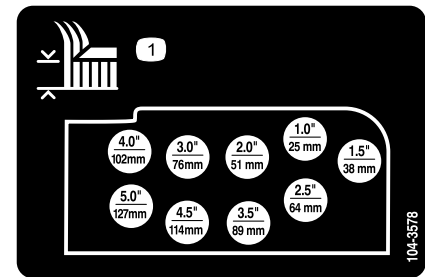
100-5694

1. Ajuste da altura de corte



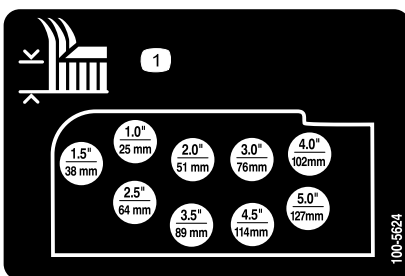
100-5623

1. Nível inferior de altura do corte
2. Nível superior da altura de corte



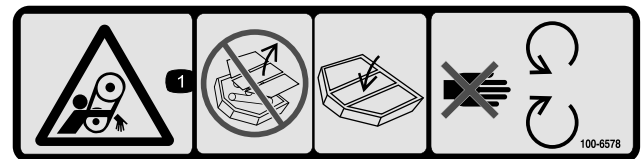
104-3578

1. Ajuste da altura de corte



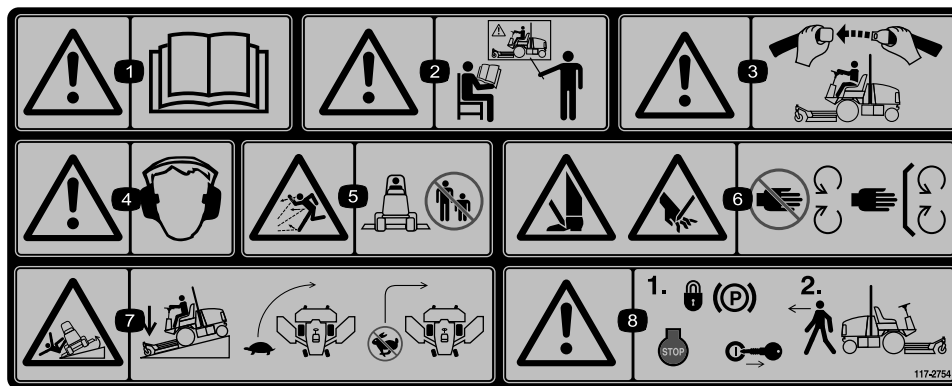
100-5624

1. Ajuste da altura de corte



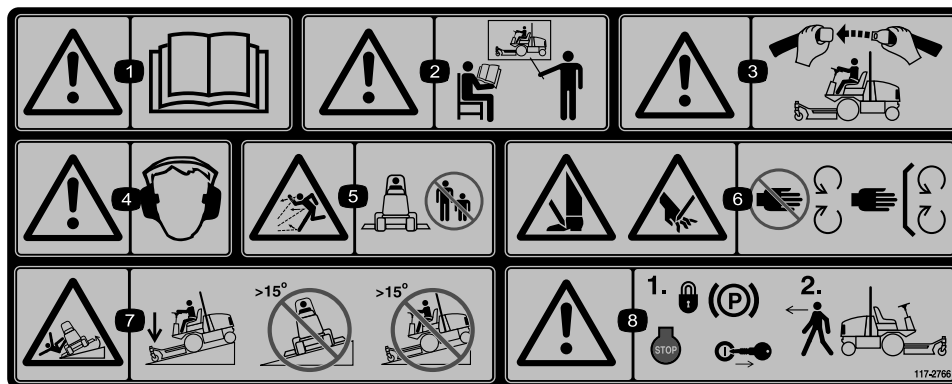
100-6578

1. Perigo de emaranhamento, correia – não utilize a máquina sem as protecções ou coberturas; mantenha estas protecções e coberturas devidamente montadas; mantenha-se afastado das peças de movimento.



117-2754

1. Aviso – leia o *Manual do utilizador*.
2. Aviso – receba formação antes de operar esta máquina.
3. Aviso – quando estiver sentado no banco do operador use sempre cinto de segurança.
4. Aviso – utilize protecções para os ouvidos.
5. Perigo de projecção de objectos – mantenha as pessoas afastadas da máquina.
6. Perigo de corte das mãos ou pés – mantenha-se afastado de peças móveis; mantenha todas as protecções no sítio.
7. Risco de capotamento – baixe a unidade de corte quando descer declives, desacelere a máquina antes de curvar, não curve a velocidades elevadas.
8. Aviso – engate o travão de mão, desligue o motor e retire a chave da ignição antes de abandonar a máquina.

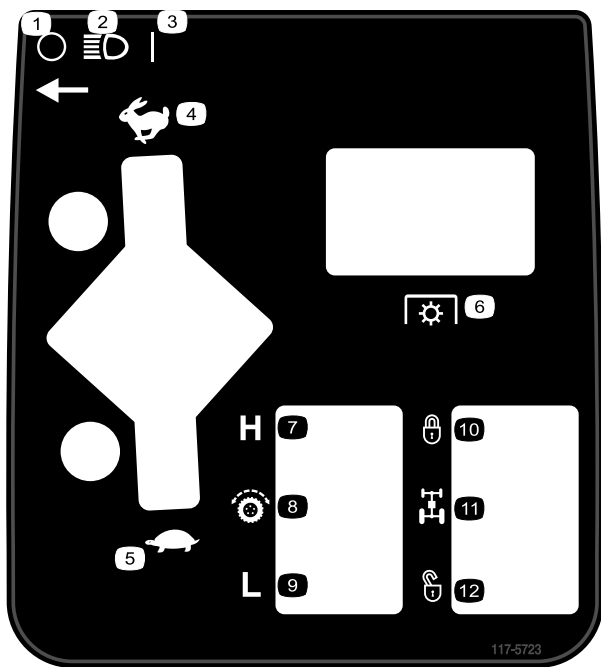


117-2766

(Cole por cima da peça n.º 117-2754 para a CE*)

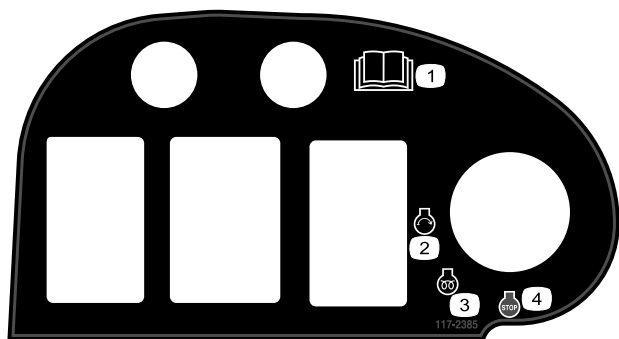
* Este autocolante de segurança inclui um aviso de inclinação que necessita de estar presente na máquina para efeitos de conformidade com a Norma de Segurança Europeia para Máquinas de Cortar Relva EN 836:1997. Os ângulos de inclinação máximos indicados para funcionamento desta máquina encontram-se prescritos por esta norma e são exigidos pela mesma.

1. Aviso – leia o *Manual do utilizador*.
2. Aviso – receba formação antes de operar esta máquina.
3. Aviso – quando estiver sentado no banco do operador use sempre cinto de segurança.
4. Aviso – utilize protecções para os ouvidos.
5. Perigo de projecção de objectos – mantenha as pessoas afastadas da máquina.
6. Perigo de corte das mãos ou pés – mantenha-se afastado de peças móveis; mantenha todas as protecções no sítio.
7. Risco de capotamento – baixe a unidade de corte quando estiver a descer terrenos inclinados e não utilize a máquina em terrenos com inclinação superior a 15 graus.
8. Aviso – engate o travão de mão, desligue o motor e retire a chave da ignição antes de abandonar a máquina.



117-5723

- | | |
|--------------------------|------------------------|
| 1. Off (Desligado) | 7. Elevado |
| 2. Faróis | 8. Controle de tracção |
| 3. On (Ligado) | 9. Baixo |
| 4. Rápido | 10. Bloqueado |
| 5. Lento | 11. Divisor de fluxo |
| 6. Tomada de força (PTO) | 12. Desbloqueado |



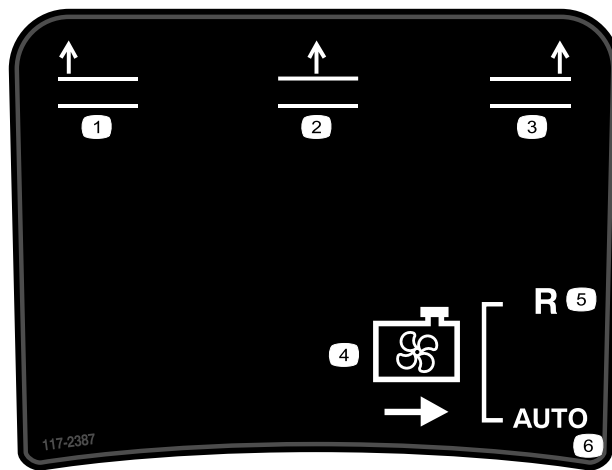
117-2385

- | | |
|---|--------------------------|
| 1. Leia o <i>Manual do utilizador</i> . | 3. Motor—pré-aquecimento |
| 2. Motor—start (arranque) | 4. Motor—stop (desligar) |

CALIFORNIA SPARK ARRESTER WARNING

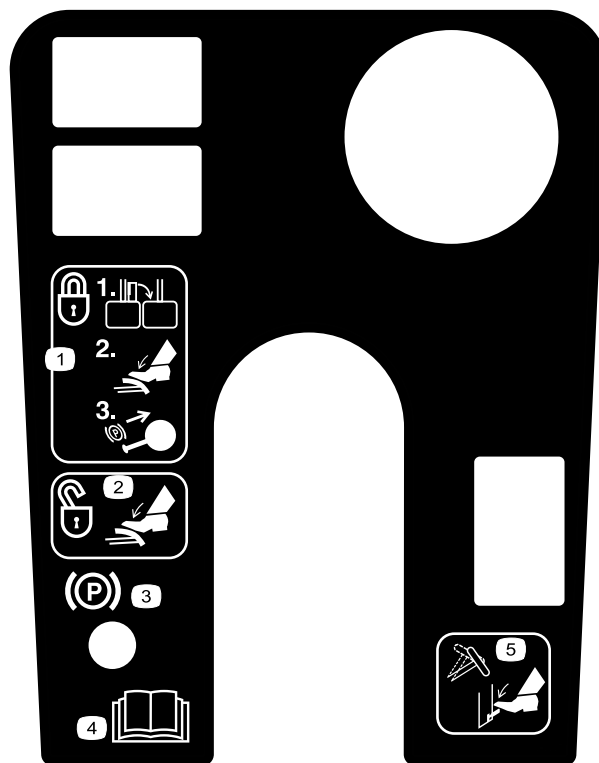
Operation of this equipment may create sparks that can start fires around dry vegetation. A spark arrester may be required. The operator should contact local fire agencies for laws or regulations relating to fire prevention requirements. 117-2718

117-2718



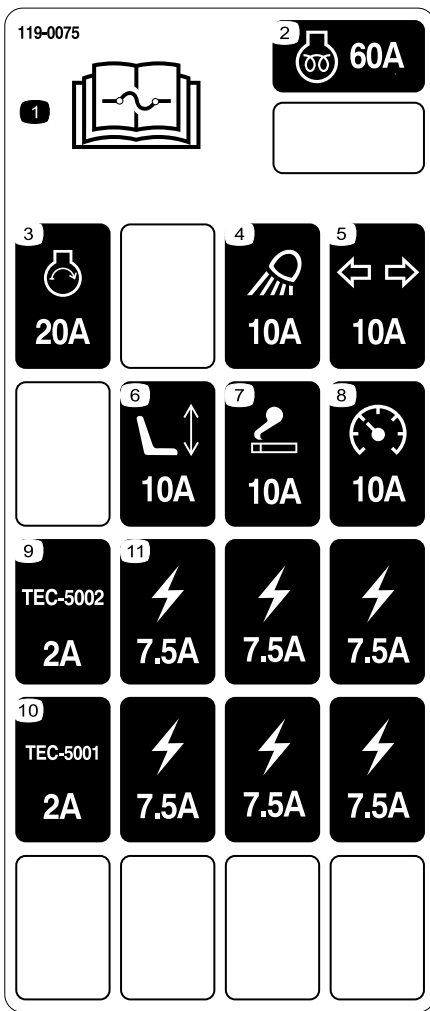
117-2387

- | | |
|--------------------------------|-------------------------------|
| 1. Eleve a plataforma esquerda | 4. Ventoinha de arrefecimento |
| 2. Eleve a plataforma central | 5. Marcha-atrás |
| 3. Eleve a plataforma direita | 6. Automático |



119-0067

- | | |
|---|---|
| 1. Para bloquear o travão de estacionamento – bloqueie os pedais um ao outro, accione os pedais do travão e puxe o botão para cima. | 4. Leia o <i>Manual do utilizador</i> . |
| 2. Para desbloquear o travão de estacionamento – pressionar os pedais do travão. | 5. Pressionar a alavanca para inclinar o volante. |
| 3. Indicador de bloqueio do travão de estacionamento | |



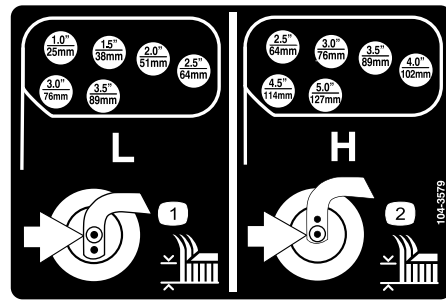
119-0075

- | | |
|--|---------------------------------------|
| 1. Leia o <i>Manual do utilizador</i> para obter mais informações sobre os fusíveis. | 7. Ponto de energia—fusível de 10 A |
| 2. Pré-aquecimento do motor - fusível de 60 A | 8. Instrumentos—fusível de 10 A |
| 3. Motor, arranque—fusível de 20 A | 9. Módulo de controlo—fusível de 2 A |
| 4. Faróis—fusível de 10 A | 10. Módulo de controlo—fusível de 2 A |
| 5. Luzes de mudança de direcção—fusível de 10 A | 11. Ponto de energia—fusível de 7,5 A |
| 6. Assento—fusível de 10 A | |



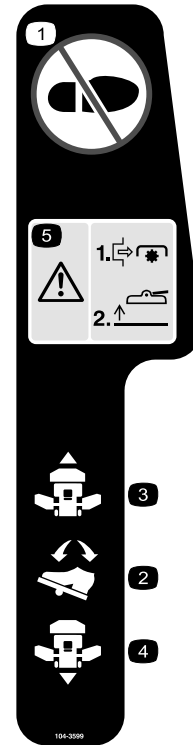
58-6520

1. Massa lubrificante



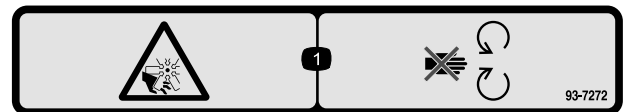
104-3579

1. Nível inferior de altura do corte
2. Nível superior da altura de corte



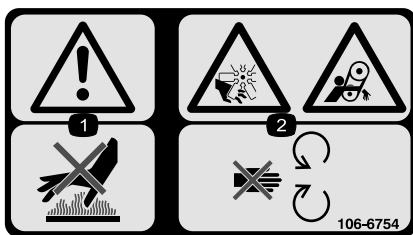
104-3599

1. Não pisar.
2. Pedal de tracção
3. Tracção – em frente
4. Tracção – inversão
5. Perigo — desactive a tomada de força antes de levantar as unidades de corte; não utilize as unidades de corte na sua posição levantada.



93-7272

1. Perigo de corte/desmembramento; ventoinha – mantenha-se afastado de peças móveis.



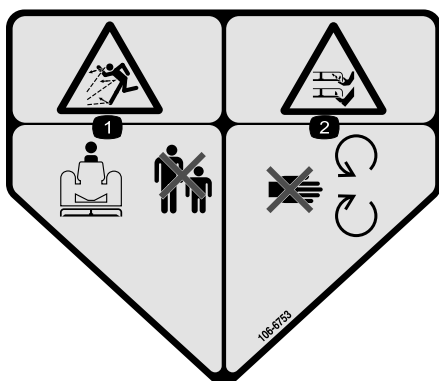
106-6754

1. Aviso – não toque na superfície quente.
2. Perigo de corte/desmembramento na ventoinha e emaranhamento na correia – mantenha-se afastado das peças em movimento.



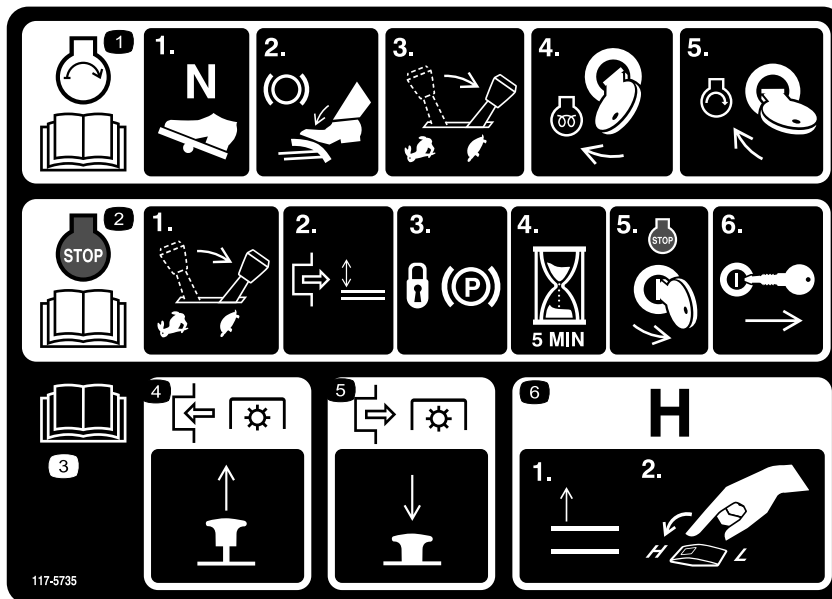
106-6755

1. Líquido de arrefecimento do motor sob pressão.
2. Aviso – leia o *Manual do utilizador*.
3. Aviso – não toque na superfície quente.
4. Aviso – leia o *Manual do utilizador*.



106-6753

1. Perigo de projecção de objectos – mantenha as pessoas afastadas da máquina.
2. Perigo de corte/desmembramento das mãos ou pés, lâmina do cortador – mantenha-se afastado de peças móveis.



117-5735

1. Leia o *Manual do utilizador*; para ligar o motor, coloque o pedal de tracção na posição neutra, aplique o travão, desloque a alavanca do acelerador para a posição SLOW, rode a chave para a posição Preheat (Pré-aquecimento). Quando o avisador "Wait to Start" se apagar no Info Center rode então a chave da ignição para a posição Start.
2. Leia o *Manual do utilizador*; para parar o motor, coloque a alavanca do acelerador na posição SLOW, desengate a tomada de força, engate o travão de mão, aguarde 5 minutos, rode a chave da ignição para a posição STOP e retire a chave; leia o *Manual do utilizador*.
3. Leia o *Manual do utilizador*.
4. Para engatar a tomada de força, puxe para cima a avalanca PTO (tomada de força).
5. Para desengatar a tomada de força, puxe para baixo a avalanca PTO (tomada de força).
6. Para mudar a transmissão para alta velocidade, levante o elevador do acessório por completo e coloque o controlo de velocidade na posição HIGH.

GROUNDMASTER 4000 1

QUICK REFERENCE AID 📖

CHECK/SERVICE (DAILY)

1. ENGINE OIL LEVEL
2. HYDRAULIC FLUID LEVEL
3. ENGINE COOLANT LEVEL
4. FUEL - DIESEL ONLY
5. FUEL/WATER SEPARATOR
6. FAN BELT TENSION
7. RADIATOR SCREEN
8. AIR CLEANER
9. BRAKE FUNCTION
10. INTERLOCK SYSTEM
11. TIRE PRESSURE - 25 PSI/1.70 BAR
12. GREASE POINTS (6) SEE OPERATOR'S MANUAL FOR 50 HR INTERVAL GREASE POINTS.

SPECIFICATIONS/CHANGE INTERVALS

SEE OPERATOR'S MANUAL FOR INITIAL CHANGES.	FLUID TYPE	CAPACITY	CHANGE INTERVAL		FILTER PART NO.
			FLUID	FILTER	
ENGINE OIL	15W-40 CH-4, CI-4	10 QUARTS	150 HOURS	150 HOURS	104-5169 (A)
HYDRAULIC FLUID	ISO VG 46/68	8 GALLONS	800 HOURS	800 HOURS	75-1310 (B) 94-2621 (C)
HYDRAULIC BREATHER				800 HRS/YRLY	68-6150 (D)
PRIMARY AIR FILTER				SEE SERVICE INDICATOR	108-3814 (E)
SAFETY AIR FILTER				SEE OPERATOR'S MANUAL	108-3816 (F)
FUEL SYSTEM	> 32 F	NO. 2 DIESEL	19 GALLONS	800 HOURS DRAIN/FLUSH	400 HOURS/ YEARLY
	< 32 F	NO. 1 DIESEL			
REAR AXLE	85W-140	80 OUNCES	800 HOURS		110-9049 (G) WATER SEPARATOR
PLANETARY DRIVE	85W-140	16 OUNCES	800 HOURS		110-4812 (H) BREATHER
ENGINE COOLANT	50% WATER 50% ETHYL GLYCOL	13 QUARTS	DRAIN & FLUSH EVERY 2 YRS.		

115-8456

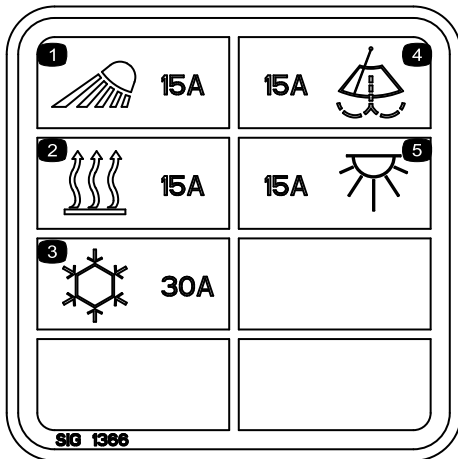
1. Leia o *Manual do utilizador*.



Símbolos da bateria

Alguns ou todos estes símbolos estão na bateria

- | | |
|---|---|
| 1. Perigo de explosão | 6. Mantenha as pessoas a uma distância segura da bateria. |
| 2. Não fazer fogo, não aproximar a bateria de chamas e não fumar. | 7. Proteja devidamente os olhos; os gases explosivos podem provocar a cegueira e outras lesões. |
| 3. Risco de queimaduras com líquido cáustico/químicos | 8. O ácido da bateria pode provocar a cegueira ou queimaduras graves. |
| 4. Proteja devidamente os olhos. | 9. Lave imediatamente os olhos com água e procure assistência médica o quanto antes. |
| 5. Leia o <i>Manual do utilizador</i> . | 10. Contém chumbo; não deite fora. |



117-2787

- | | |
|-------------------------------------|---------------------------------------|
| 1. Faróis, fusível de 15 A | 4. Limpa pára-brisas, fusível de 15 A |
| 2. Aquecimento, fusível de 15 A | 5. Luz de tecto, fusível de 15 A |
| 3. Ar condicionado, fusível de 30 A | |



119-0124

(Apenas para o modelo 30447)

1. Aviso-quando as janelas das cabina estiverem abertas utilize protecções para os ouvidos.
2. Feche a janela posterior antes de tentar abrir o capot.

Instalação

Peças soltas

Utilize a tabela abaixo para verificar se todas as peças foram enviadas.

Procedimento	Descrição	Quantidade	Utilização
1	Nenhuma peça necessária	–	Lubrifique a máquina.
2	Autocolante de aviso	1	Usado apenas em máquinas que requerem conformidade europeia CE.

Componentes e peças adicionais

Descrição	Quantidade	Utilização
Manual do utilizador	1	Ver antes de utilizar a máquina
Manual de utilização do motor	1	Utilize a informação de referência do motor
Catálogo de peças	1	Utilize para consultar os números das peças
Material de formação do utilizador	1	Ver antes de utilizar a máquina
Folha de verificação de pré-entrega	1	
Declaração de conformidade	1	

Nota: Determine os lados direito e esquerdo da máquina a partir da posição normal de utilização.

1

Lubrificação da máquina

Nenhuma peça necessária

Procedimento

Antes da sua utilização, a máquina deve ser lubrificada para garantir as características adequadas da lubrificação; consultar Lubrificação dos rolamentos e casquilhos no capítulo da Lubrificação. Não realizar uma lubrificação adequada pode causar uma falha prematura de peças vitais.

2

Substituir o autocolante de aviso

Peças necessárias para este passo:

1	Autocolante de aviso
---	----------------------

Procedimento

Em máquinas que exigem conformidade CE europeia, substitua o autocolante de aviso, artigo no. 117-2754 pelo autocolante de aviso artigo no. 117-2766.

Descrição geral do produto

Comandos

Nota: Determine os lados direito e esquerdo da máquina a partir da posição normal de utilização.

⚠ CUIDADO

Esta máquina produz níveis de ruído na ordem dos 85 dBA ao nível do ouvido do utilizador, podendo provocar perda de audição no caso de uma utilização prolongada.

Deverá utilizar protecções para os ouvidos quando utilizar esta máquina.

Pedal de tracção

Para parar, reduza a pressão exercida sobre o pedal, até que este volte à posição central (Figura 2).

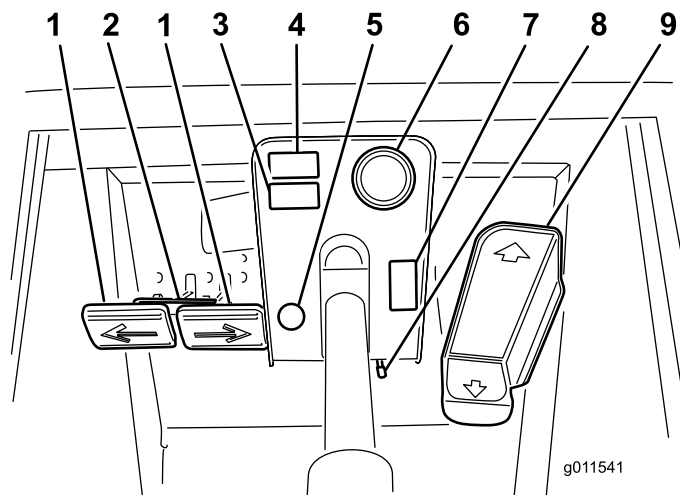


Figura 2

- | | |
|-------------------------------------|--|
| 1. Pedais de travão | 6. Indicador de combustível |
| 2. Bloqueio do pedal de travão | 7. Interruptor das luzes intermitentes de perigo |
| 3. Espaço para acessórios opcionais | 8. Alavanca de direcção de inclinação regulável |
| 4. Espaço para acessórios opcionais | 9. Pedal de tracção |
| 5. Bloqueio do travão de mão | |

Pedais de travão

Existem dois pedais Figura 2 para controlar individualmente a tracção das rodas, para apoiar nas mudanças de direcção, estacionamento, assim como para ajudar a obter uma melhor tracção em ladeiras. Uma barra liga os dois pedais para a utilização do travão de estacionamento e o transporte.

Bloqueio do pedal de travão

A barra de bloqueio do pedal Figura 2 liga ambos os pedais para engatar o travão de estacionamento.

Alavanca de direcção de inclinação regulável

Pressione a alavanca Figura 2 para inclinar o volante e obter a posição desejada. Em seguida, solte a alavanca para fixar essa posição.

Bloqueio do travão de mão

O botão que se encontra no lado esquerdo da consola permite activar o bloqueio do travão de estacionamento (Figura 2). Para engatar o travão de estacionamento, deverá ligar os pedais com a barra de bloqueio, pressionar ambos os pedais e puxar o bloqueio do travão de estacionamento. Para libertar o travão de mão, deverá pressionar os pedais até que o bloqueio do travão de mão desengate.

Indicador de combustível

O indicador de combustível (Figura 2) indica o nível de combustível no depósito.

Interruptor das luzes intermitentes de perigo

Prima o interruptor de luz de perigo (Figura 2) para activar as luzes de perigo.

Limitador de velocidade

Se desejar, o parafuso pode ser ajustado (Figura 3) para limitar a distância que o pedal de tracção pode ser premido na direcção frontal para limitar a velocidade de corte.

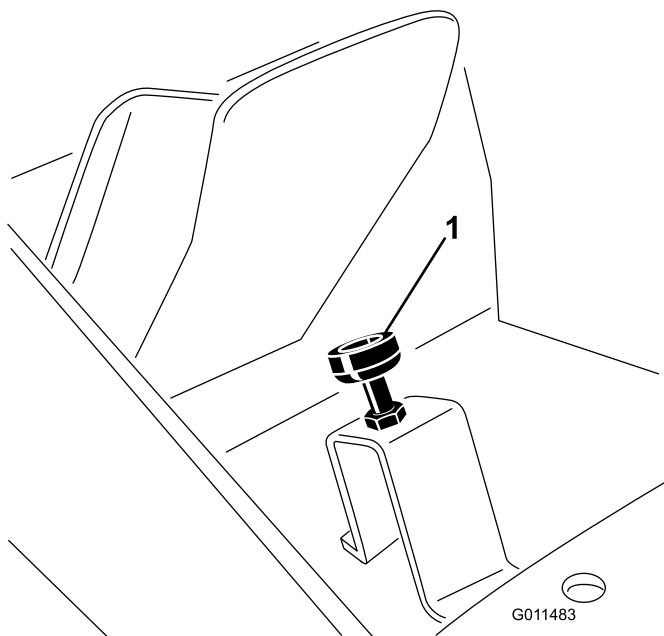


Figura 3

1. Limitador de velocidade 2. Porcas de bloqueio

Importante: Na posição de corte, o parafuso limitador de velocidade deverá parar o pedal de tracção antes que a bomba atinja o seu curso máximo, caso contrário poderá danificar a bomba.

Luz de diagnóstico

A luz de diagnóstico (Figura 4) ilumina-se caso se identifique uma avaria no sistema.

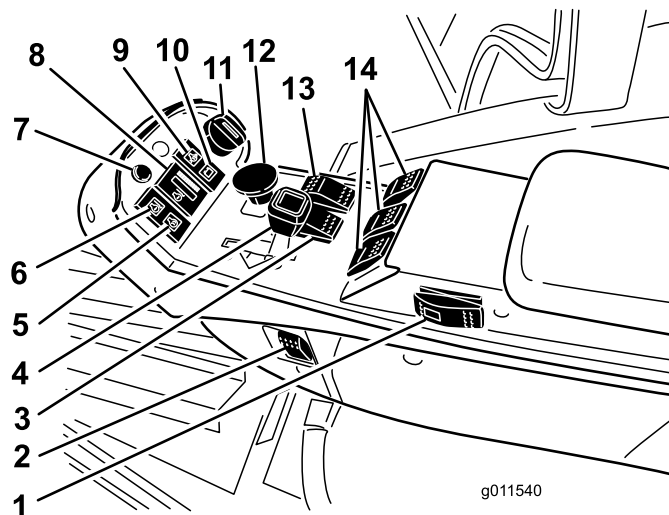


Figura 4

- | | |
|---|--|
| 1. Controlo de cruzeiro (opcional) | 8. Indicador de temperatura do líquido de arrefecimento do motor |
| 2. Interruptor das luzes | 9. Luz de aviso da pressão do óleo do motor |
| 3. Controlo de velocidade | 10. Indicador de carga |
| 4. Alavanca do regulador | 11. Ignição |
| 5. Luz indicadora das velas de incandescência | 12. Interruptor da tomada de força |
| 6. Luz de aviso da temperatura do líquido de arrefecimento do motor | 13. Interruptor do divisor de fluxo |
| 7. Luz de diagnóstico | 14. Interruptores de elevação |

Indicador da temperatura do líquido de arrefecimento do motor

Em condições de funcionamento normais o indicador (Figura 4) deverá estar na faixa verde. Verifique o sistema de arrefecimento se o indicador estiver na faixa amarela ou vermelha.

Luz de aviso da pressão do óleo do motor

A luz (Figura 4) acende quando a pressão do óleo do motor for demasiado baixa.

Indicador de carga

O indicador de carga (Figura 4) acende-se quando se verificar uma avaria no circuito de carregamento do sistema.

Ignição

A ignição (Figura 4) tem três posições: Off, On/Pré-aquecimento e arranque.

Interruptor de tomada de força

O interruptor da tomada de força (Figura 4) dispõe de duas posições: Para fora (arranque) e dentro (paragem). Puxe o botão de tomada de força para fora para engatar as lâminas da unidade de corte. Empurre o botão para desengatar as lâminas da unidade de corte.

Interruptor do divisor de fluxo

Ao operar em velocidade de corte (baixa), prima e segure o interruptor de divisão de fluxo (Figura 4) para melhorar o desempenho da tracção em condições de funcionamento mais difíceis.

Controlo de velocidade

Este interruptor (Figura 4) permite-lhe aumentar a velocidade durante o transporte do veículo. As plataformas de corte não funcionam em gama alta. Além disso, as plataformas não podem ser descendidas a partir da posição de transporte quando o interruptor se encontra em gama alta. Se o interruptor for movido da posição LO para HI com as plataformas de corte em baixo e/ou a tomada de força e/ou o controlo de cruzeiro engatados, a transmissão não muda para HI. Para que a mudança ocorra, o interruptor deve ser movido para LO e os requisitos satisfeitos.

Interruptores de elevação

Os interruptores de elevação (Figura 4) servem para levantar e baixar as unidades de corte. Prima os interruptores para a frente para baixar as unidades de corte e para trás para elevar as unidades de corte. Ao ligar a máquina, quando as unidades de corte se encontram na posição descida, prima o interruptor da esquerda para baixo para permitir às unidades de corte ficarem suspensas e cortar.

Nota: As plataformas não descem enquanto estiver em gama de velocidade HI e não sobem se o operador abandonar o banco enquanto o motor se encontrar em funcionamento.

Alavanca do regulador

Desloque o controlo (Figura 4) para a frente para aumentar a velocidade e para trás para a diminuir.

Interruptor das luzes

Prima a extremidade inferior do interruptor (Figura 4) para ligar as luzes. Prima a extremidade superior do interruptor para desligar as luzes.

Luz indicadora das velas de incandescência

Quando acesa (Figura 4), indica que as velas incandescentes se encontram activadas.

Luz de aviso da temperatura do líquido de arrefecimento do motor

A luz (Figura 4) ilumina-se e as unidade de corte desligam-se (tomada de força desengata) se o motor alcançar uma temperatura de funcionamento insegura. Se a temperatura continuar a aumentar o motor desliga-se.

Interruptor da ventoinha de arrefecimento do motor

A máquina está equipada com uma ventoinha de inversão automática com accionamento hidráulico para arrefecimento do motor. O interruptor da ventoinha (Figura 5) tem duas posições R (marcha-atrás manual) e Auto (normal). Consulte a secção de funcionamento no manual para o funcionamento da ventoinha de arrefecimento do motor.

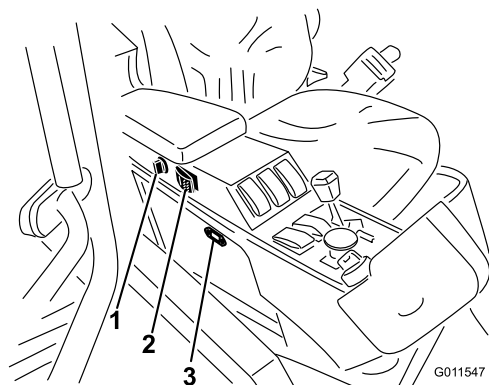


Figura 5

1. Ponto de corrente
2. Interruptor da ventoinha de arrefecimento do motor
3. Contador de horas

Contador de horas

O Contador de horas (Figura 5) permite-lhe visualizar o número total de horas de funcionamento da máquina.

Ponto de corrente

O ponto de corrente (Figura 5) é utilizado para ligar acessórios eléctricos opcionais.

Alarme sonoro

Para avisar possíveis pessoas nas proximidades, soa um alarme se as plataformas de corte forem descendidas

com o motor desligado. O alarma pára de soar quando o interruptor de plataforma em baixo é libertado. Da mesma forma, o alarme soa se a temperatura do liquido de arrefecimento do motor alcançar um ponto predefinido que corta a operação da tomada de força. O alarme continua a soar até que a temperatura do liquido de arrefecimento do motor desça abaixo do ponto predefinido ou o interruptor da tomada de força seja desligado.

Controlos da cabina

Apenas para o modelo 30446

Interruptor do limpa pára-brisas

Prima a frente do interruptor para activar as escovas do limpa pára-brisas (Figura 6) e a parte de trás do interruptor para desligar as escovas.

Interruptor do ar condicionado

Prima a frente do interruptor para activar o ar condicionado (Figura 6) e a parte de trás do interruptor para desligar o ar condicionado.

Controlo da ventoinha

Rode o botão de controlo da ventoinha para regular a velocidade da mesma (Figura 6).

Controlo de temperatura

Rode o botão de controlo da temperatura para regular a temperatura do ar na cabina (Figura 6).

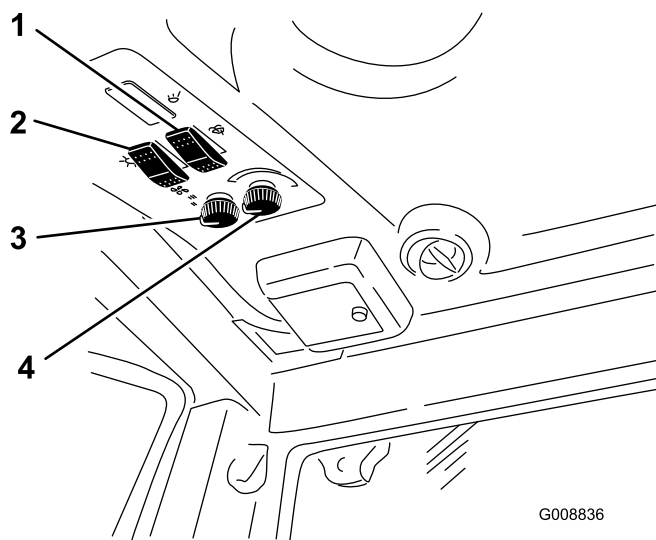


Figura 6

- | | |
|-------------------------------------|----------------------------|
| 1. Interruptor do limpa pára-brisas | 3. Controlo da ventoinha |
| 2. Interruptor do ar condicionado | 4. Controlo de temperatura |

Trinco do pára-brisas

Levante os trincos para abrir o pára-brisas (Figura 7). Prima os trincos para trancar o pára-brisas na posição de aberto. Puxe os trincos para fora e para baixo para fechar e trancar o pára-brisas.

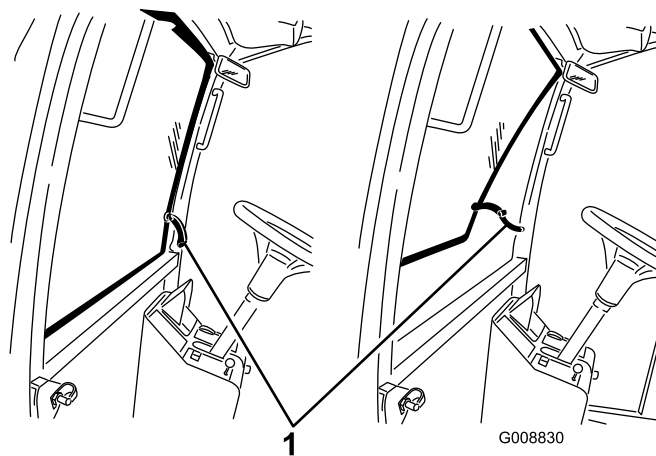


Figura 7

1. Trinco do pára-brisas

Trinco da janela posterior

Levante os trincos para abrir a janela posterior. Prima os trincos para trancar a janela na posição de aberta. Puxe os trincos para fora e para baixo para fechar e trancar a janela (Figura 7).

Importante: A janela posterior deve estar fechada antes de abrir o capot ou em caso contrário podem ocorrer danos.

Especificações

Nota: As especificações e o desenho do produto estão sujeitos a alterações sem aviso prévio.

Largura de corte	
total	335 cm
unidade de corte dianteiro	157 cm
unidade de corte lateral	107 cm
unidade de corte dianteiro e unilaterial	246 cm
Largura total	
unidades de corte para baixo	345 cm
unidades de corte para cima (transporte)	183 cm
Comprimento total	342 cm
Altura	140 cm
Altura com protecção contra capotamento	206 cm 231 cm
Altura com cabina Espaço livre acima do solo	17 cm
Distância entre as rodas (até ao centro do pneu)	
dianteira	114 cm
traseira	119 cm
Distância entre os eixos	141 cm
(Peso líquido) (Peso líquido com cabina)	1890 kg 2084 kg

Engates/Acessórios

Está disponível uma selecção de engates e acessórios aprovados pela Toro para utilização com esta máquina que permitem melhorar e aumentar o seu desempenho. Para obter uma lista de todos os engates e acessórios aprovados, entre em contacto com o seu Concessionário autorizado Toro ou distribuidor, ou vá para www.Toro.com.

Funcionamento

Nota: Determine os lados direito e esquerdo da máquina a partir da posição normal de utilização.

Antes da utilização

⚠ CUIDADO

Se deixar a chave na ignição, alguém pode ligar acidentalmente o motor e feri-lo, a si ou às pessoas que se encontrarem próximo da máquina.

Retire a chave da ignição antes de fazer qualquer revisão.

Verificação do óleo do motor

Intervalo de assistência: Em todas as utilizações ou diariamente

O motor já é enviado com óleo no cárter; no entanto, o nível de óleo deverá ser verificado antes e depois de ligar o motor pela primeira vez.

A capacidade do cárter é de 9,5 l com o filtro.

Utilize óleo de motor de alta qualidade que satisfaça as seguintes especificações:

- Nível de classificação API necessário: CH-4, CI-4 ou superior.
- Óleo preferido: SAE 15W-40 (acima de -18° C)
- Óleo alternativo: SAE 10W-30 ou 5W-30 (todas as temperaturas)

O óleo Toro Premium Engine encontra-se disponível no seu distribuidor na viscosidade 15W-40 ou 10W-30. Consulte o catálogo das peças para saber quais são os números destas peças.

Nota: A melhor altura para verificar o nível de óleo do motor será quando o motor estiver frio antes do dia de trabalho começar. Se já tiver funcionado, espere 10 minutos até o óleo voltar para o reservatório e verifique depois. Se o nível de óleo estiver exactamente na marca ou abaixo da marca 'add' (adicionar) na vareta, adicione óleo até o nível atingir a marca 'full' (cheio). **NÃO ENCHA DEMASIADO.** Se o nível de óleo se encontrar entre as marcas 'full' (cheio) e 'add' (adicionar), não é necessário adicionar óleo.

1. Coloque a máquina numa superfície nivelada. Desengate os trincos da cobertura do motor.
2. Abra a cobertura do motor.
3. Retire a vareta, limpe-a, coloque-a no tubo e volte a retirá-la em seguida. O nível de óleo deverá atingir a marca Full (Cheio) (Figura 8).

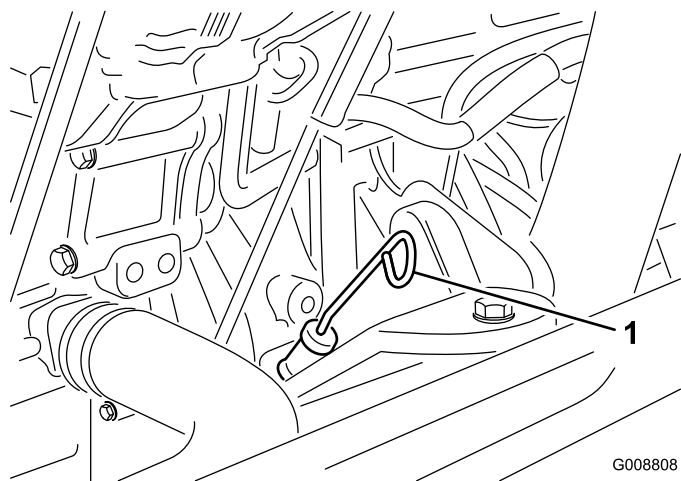


Figura 8

1. Vareta

4. Se o nível de óleo se encontrar abaixo da marca Full, deverá retirar a tampa de enchimento (Figura 9) e adicionar óleo até o nível atingir a marca desejada. **Não encha demasiado.**

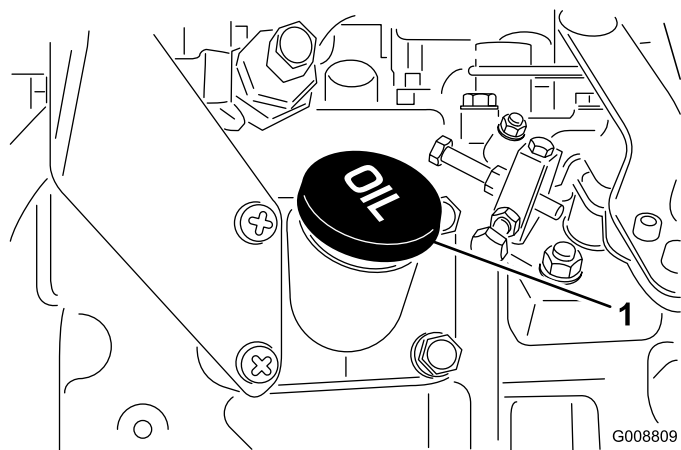


Figura 9

1. Tampão de enchimento de óleo

5. Volte a montar a tampa e a vareta.
6. Feche a cobertura do motor e fixe-a com os trincos.

Verificação do sistema de arrefecimento

Intervalo de assistência: Em todas as utilizações ou diariamente

Deverá verificar o nível do líquido de arrefecimento no início de cada dia de trabalho. A capacidade do sistema é de 12,3 litros.

1. Retire cuidadosamente a tampa do radiador e a tampa do depósito de expansão (Figura 10).

⚠ CUIDADO

Se o motor esteve em funcionamento, o líquido de arrefecimento pressurizado e quente pode derramar-se e provocar queimaduras.

- Não abra o tampão do radiador quando o motor estiver a funcionar.
 - Use um trapo quando abrir o tampão do radiador, fazendo-o lentamente para permitir a saída do vapor.
2. Verifique o nível do líquido de arrefecimento do radiador. O radiador deverá encontrar-se cheio de líquido até ao cimo do tubo de enchimento e o nível do líquido no depósito de expansão deverá atingir a marca Full (Cheio).

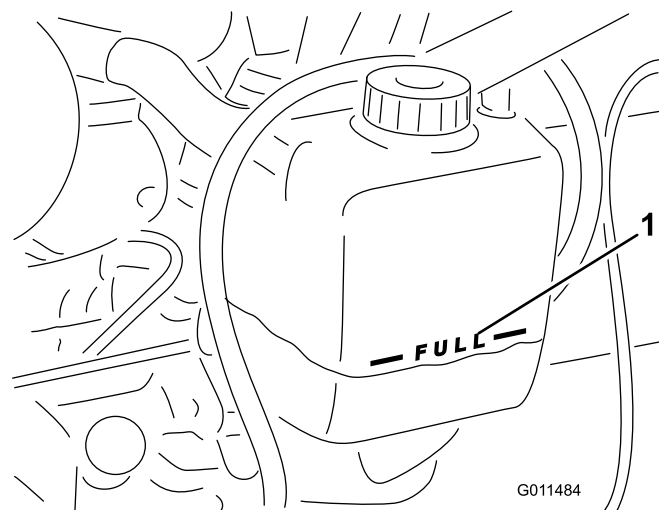


Figura 10

1. Depósito de expansão

3. Se o nível do líquido de arrefecimento for baixo, deverá juntar uma solução 50/50 de anti-congelante à base de água e etileno-glicol. **Não use produtos de arrefecimento de água ou à base álcool/metanol.**
4. Volte a montar as tampas no radiador e no depósito de expansão.

Abastecimento de combustível

Use apenas gasóleo limpo ou biodiesel com baixo conteúdo (<500 ppm) ou ultra baixo conteúdo (<15 ppm) de enxofre. A classificação mínima de cetane deve ser 40. Adquirir combustível em quantidades que possam ser usadas no prazo de 180 dias para assegurar a pureza do combustível.

Capacidade do depósito de combustível: 72 l

Utilize gasóleo de Verão (N.º 2-D) a temperaturas superiores a -7° C e gasóleo de Inverno (N.º 1-D ou

mistura N.º 1-D/2-D) abaixo de -7° C. A utilização de gasóleo de Inverno a temperaturas inferiores significa um ponto de inflamação e características de fluxo frio que facilitam o arranque e reduzem a obstrução do filtro de combustível.

A utilização de gasóleo de Verão acima de -7° C contribui para uma maior duração da bomba de combustível e maior potência quando comparado com o gasóleo de Inverno.

Importante: Não utilize querosene nem gasolina em vez de gasóleo. A não observação desta precaução danifica o motor.

⚠ AVISO

O combustível pode ser prejudicial ou mesmo fatal quando ingerido. A exposição prolongada a vapores pode provocar lesões graves ou doenças.

- Evite inalar vapores durante muito tempo.
- Mantenha a cara afastada do bico e do depósito de combustível ou da abertura do condicionador.
- Mantenha o combustível afastado dos olhos e da pele.

Preparado para Biodiesel

Esta máquina também pode usar um combustível com mistura de biodiesel de até B20 (20% biodiesel, 80% petrodiesel). A parte de petrodiesel deve ter baixo teor ou ultra baixo teor de enxofre. Tome as seguintes precauções:

- A parte de biodiesel do combustível tem de cumprir as especificações ASTM D6751 ou EN 14214.
- A composição do gasóleo de mistura deve cumprir a ASTM D975 ou EN 590.
- As superfícies pintadas podem ser danificadas pelas misturas de biodiesel.
- Utilize misturas B5 (conteúdo de biodiesel de 5%) ou inferiores no tempo frio.
- Verifique os vedantes, tubos e juntas em contacto com o combustível, uma vez que podem degradar-se ao longo do tempo.
- Pode ocorrer obstrução do filtro durante algum tempo após mudar para misturas de biodiesel.
- Contacte o distribuidor se desejar mais informações sobre o biodiesel.

⚠ PERIGO

Em determinadas circunstâncias, o combustível é extremamente inflamável e explosivo. Um incêndio ou explosão provocado(a) por combustível pode resultar em queimaduras e danos materiais.

- Encha o depósito de combustível no exterior, num espaço aberto, quando o motor estiver frio. Limpe todo o combustível derramado.
- Nunca encha o depósito de combustível num atrelado fechado.
- Não fume quando se encontrar próximo de combustível e mantenha-se afastado de todas as fontes de chama ou faíscas que possam inflamar os vapores existentes nesse meio.
- Guarde a gasolina num recipiente aprovado e mantenha-a longe do alcance das crianças. Nunca adquira mais do que o combustível necessário para 30 dias.
- Não utilize a máquina sem que todos os componentes do sistema de escape estejam correctamente montados e em boas condições de funcionamento.

⚠ PERIGO

Em determinadas condições durante o abastecimento, pode ser libertada electricidade estática que provoca uma faísca que pode inflamar os vapores do combustível. Um incêndio ou explosão provocado(a) por combustível pode resultar em queimaduras e danos materiais.

- Coloque sempre os recipientes de combustível no chão, longe do veículo, antes de os encher.
- Não encha os recipientes de combustível no interior de uma carrinha, outro veículo ou um atrelado, porque os revestimentos do interior ou a cobertura de plástico da carrinha podem isolar o recipiente e abrandar a perda de energia estática do mesmo.
- Sempre que possível, retire a máquina do veículo ou do atrelado e encha o depósito da máquina com as respectivas rodas no chão.
- Se tal não for possível, abasteça a máquina no veículo ou no atrelado a partir de um recipiente portátil e não do bico de abastecimento normal.
- Se for necessário utilizar um bico de abastecimento, mantenha-o em contacto permanente com o anel exterior do depósito de combustível ou com a abertura do recipiente até concluir a operação.

- enchimento, retire-a e verifique o nível do fluido. O nível de óleo deverá ficar entre as duas marcas da vareta.
- Se o nível estiver baixo, junte fluido suficiente para o nível subir até à marca superior.
 - Volte a colocar a tampa e a vareta no tubo de enchimento.

Verificação do óleo da transmissão universal

Intervalo de assistência: A cada 400 horas

O nível do óleo deverá ser verificado após cada 400 horas de funcionamento ou no caso de se notar alguma fuga externa. Utilize lubrificante para engrenagens SAE 85W-140 de alta qualidade.

A capacidade do sistema é de aproximadamente 0,5 l

- Coloque a máquina numa superfície nivelada e posicione a roda de forma a que o tampão de verificação/escoamento (Figura 13) se encontre na posição das três ou nove horas.

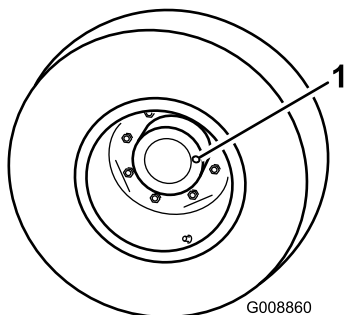


Figura 13

- Tampão de verificação/escoamento
-
- Se necessário, deverá adicionar óleo através do orifício da transmissão até que este atinja o nível adequado. Volte a colocar o tampão.
 - Repita os passos na estrutura da transmissão oposta.

Verificação do lubrificante do eixo traseiro

Intervalo de assistência: A cada 400 horas

O eixo traseiro é abastecido com lubrificante para engrenagens SAE 85W-140. Verifique o nível do fluido antes de ligar o motor pela primeira vez e a cada 400 horas de funcionamento depois em diante. A capacidade é de 2,4 l. Efectue diariamente uma inspeção visual quanto a fugas.

- Coloque a máquina numa superfície plana.
- Retire o tampão de verificação que se encontra numa das extremidades do eixo (Figura 14) e certifique-se de que existe lubrificante até ao fundo do orifício. Se o nível estiver baixo, retire o tampão de enchimento (Figura 14) e adicione lubrificante suficiente para o nível de lubrificante subir até ao fundo do orifício do tampão de verificação.

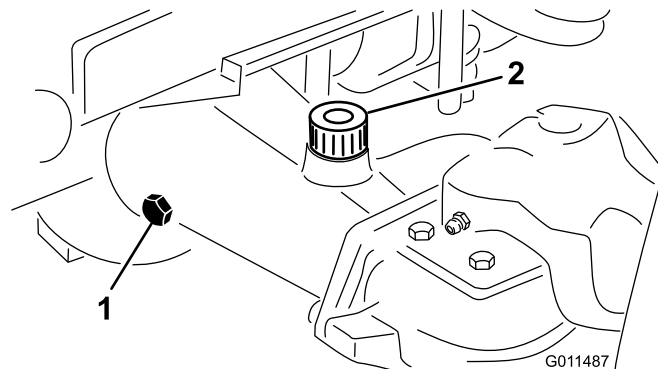


Figura 14

- Tampão de verificação
- Bujão de enchimento

Verificação do lubrificante da caixa de engrenagens do eixo traseiro

Intervalo de assistência: A cada 400 horas

O eixo traseiro é abastecido com lubrificante para engrenagens SAE 85W-140. Verifique o nível do fluido antes de ligar o motor pela primeira vez e a cada 400 horas de funcionamento depois em diante. A capacidade é de 0,5 l. Efectue diariamente uma inspeção visual quanto a fugas.

- Coloque a máquina numa superfície plana.
- Retire o tampão de verificação/enchimento que se encontra na zona esquerda da caixa de engrenagens (Figura 15) e certifique-se de que existe lubrificante até ao fundo do orifício. Se o nível estiver baixo, junte lubrificante suficiente para o nível subir até ao fundo do orifício.

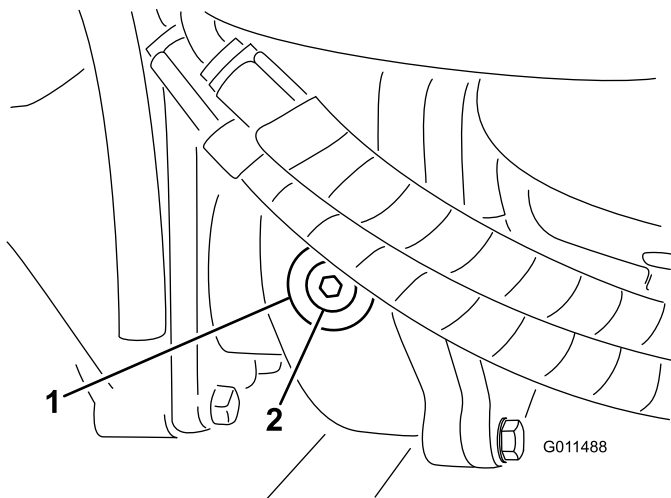


Figura 15

1. Caixa de engrenagens 2. Tampão de verificação/enchimento

Verificação da pressão dos pneus

Intervalo de assistência: Em todas as utilizações ou diariamente

Os pneus são colocados sob pressão excessiva aquando do seu envio. Portanto, deve libertar algum ar para reduzir a pressão. A pressão de ar correcta nos pneus dianteiros e traseiros é de 172-207 kPa (25-30 psi).

Importante: Mantenha sempre uma pressão idêntica em todos os pneus, de modo a garantir uma boa qualidade de corte e um desempenho adequado da máquina. *Não utilize uma pressão baixa nos pneus.*

Verificação do aperto das porcas ou parafusos das rodas

Intervalo de assistência: Após as primeiras 10 horas
A cada 200 horas

⚠ AVISO

Se não mantiver um aperto das porcas das rodas adequado, poderá perder uma das rodas e provocar lesões graves.

Aperte as porcas das rodas dianteiras e os parafusos traseiros com um binário de 115 a 136 Nm após 1 a 4 horas de funcionamento e novamente após 10 horas de funcionamento. Aperte, a partir daí, cada 200 horas.

Ajuste da altura de corte

Unidade de corte dianteiro

A altura de corte é ajustável de 25 a 127 mm em incrementos de 13 mm. Para efectuar o ajuste da altura de corte na unidade de corte dianteiro, deverá colocar os eixos das rodas giratórias nos orifícios superiores ou inferiores das forquilhas da roda giratória, adicionando ou retirando, para o efeito, um igual número de cunhas que aí se encontram, e fixando, em seguida, a corrente traseira no orifício desejado.

1. Ponha o motor em funcionamento e levante as unidades de corte de maneira a poder alterar a altura de corte. Pare o motor e retire a chave depois das unidades de corte se encontrarem levantadas.
2. Coloque os eixos da roda giratória nos mesmos orifícios, em todas as forquilhas da roda giratória. Consultar o quadro seguinte para determinar quais os orifícios adequados para cada posição.

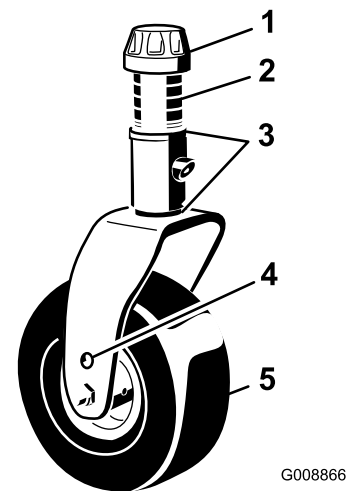


Figura 16

- | | |
|---------------------|--------------------------------------|
| 1. Tampa de fixação | 4. Furo de montagem do eixo superior |
| 2. Espaçadores | 5. Roda giratória |
| 3. Calços | |

Nota: Quando utilizar alturas de corte de 64 mm ou superiores, é preciso que o parafuso do eixo esteja introduzido no orifício inferior da forquilha da roda giratória para evitar que a relva se acumule entre a roda e a forquilha. Quando utilizar alturas de corte inferiores a 64 mm e detectar acumulação de relva, inverta o sentido de marcha da máquina para retirar as aparas de relva da zona da roda/forquilha.

3. Retire a tampa de fixação do eixo roscado desloque o fuso (Figura 16) para fora do braço da roda giratória. Coloque ambos os calços (3 mm) no eixo, tal como se encontravam originalmente. Estes calços são necessários para atingir a mesma altura ao longo de toda a largura das unidades de corte. Desloque um número apropriado de cunhas de 13 mm (consulte a tabela abaixo) para o eixo

para obter a altura de corte desejada; em seguida, desloque a arruela para o eixo.

Consultar o quadro seguinte para determinar quais as combinações de cunhas adequadas para cada posição:

Diagrama que mostra as combinações de cunhas e espaçadores para diferentes alturas de corte. O diagrama inclui uma escala de altura em milímetros (mm) e uma escala de altura em polegadas (").

Altura (mm)	Altura (")	Quantidade de Cunhas	Quantidade de Espaçadores
25	1.0"	5	0
38	1.5"	4	1
51	2.0"	3	2
64	2.5"	2	3
76	3.0"	1	4
89	3.5"	0	5

Figura 17

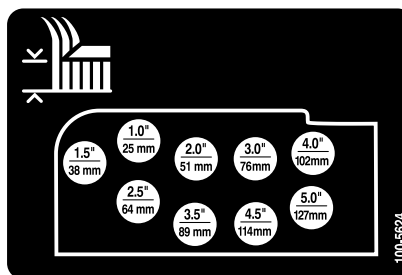


Figura 19

Nota: Quando utilizar alturas de corte de 25 mm, 38 mm ou ocasionalmente 51 mm, deverá mudar os patins e as rodas guia para os orifícios mais altos.

Unidades de corte lateral

Para efectuar o ajuste da altura de corte das unidades de corte lateral, deverá adicionar ou remover igual número de cunhas das forquilhas da roda giratória, colocar os eixos das rodas giratórias nos orifícios de altura de corte superiores ou inferiores nas forquilhas da roda giratória e, em seguida, fixar os braços articulados nos orifícios seleccionados.

- Empurre o fuso da roda giratória ao longo do braço da roda giratória dianteira. Coloque os calços (tal como se encontravam inicialmente) e as cunhas restantes no eixo. Volte a montar a tampa de fixação para fixar a estrutura.
- Retire o contrapino tipo grampo e pino de segurança que fixam as correntes da altura de corte à traseira da unidade de corte (Figura 18).

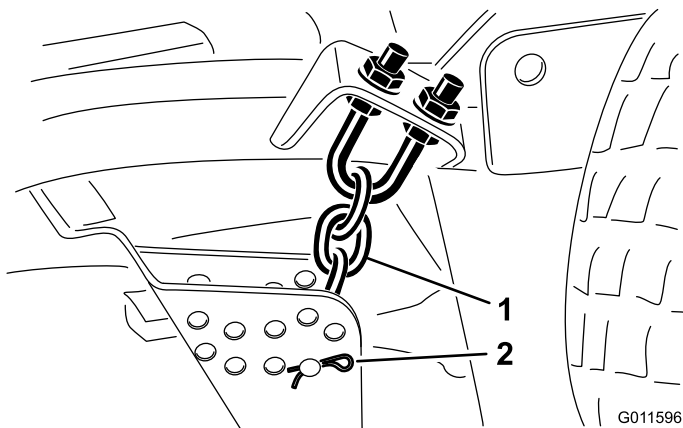
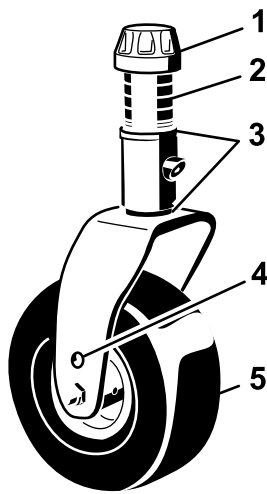


Figura 18

- Corrente da altura de corte
- Pino de segurança e perno de gancho

- Monte as correntes da altura de corte no orifício da altura de corte desejada (Figura 19) com o contrapino e pino de segurança.

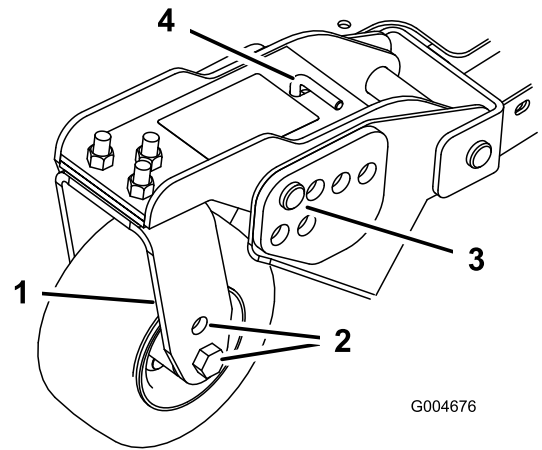
- Coloque os eixos da roda giratória nos mesmos orifícios em todas as forquilhas da roda giratória (Figura 20 e Figura 22). Consultar o quadro seguinte para determinar quais os orifícios adequados para cada posição.
- Retire a tampa de fixação do eixo roscado e desloque o fuso (Figura 20) para fora do braço da roda giratória. Coloque ambos os calços (3 mm) no eixo, tal como se encontravam originalmente. Estes calços são necessários para atingir a mesma altura ao longo de toda a largura das unidades de corte. Desloque um número apropriado de espaçadores de 13 mm para o eixo para obter a altura de corte desejada; em seguida, desloque a arruela para o eixo.



G008866

Figura 20

1. Tampa de fixação
2. Espaçadores
3. Calços
4. Furo de montagem do eixo superior
5. Roda giratória



G004676

Figura 22

1. Braço articulado da roda
2. Orifícios de montagem do eixo
3. Pino de segurança e contrapino tipo grampo
4. Barra tensora

Consultar o quadro seguinte para determinar quais as combinações de cunhas adequadas para cada posição.

L	Cunhas					
	5	4	3	2	1	0
H	1.0" 25	1.5" 38	2.0" 51	2.5" 64	3.0" 76	3.5" 89
	2.5" 64	3.0" 76	3.5" 89	4.0" 102	4.5" 114	5.0" 127

100-5622

Figura 21

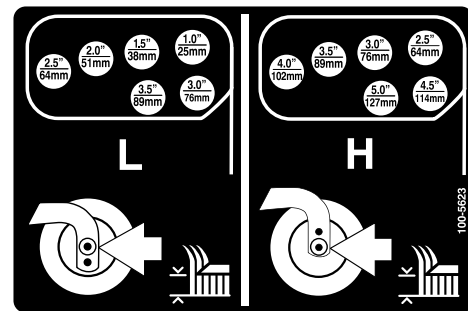


Figura 23

3. Empurre o fuso da roda giratória ao longo do braço de suporte da roda giratória. Coloque os calços (tal como se encontravam inicialmente) e as cunhas restantes no eixo. Volte a montar a tampa de fixação para fixar a estrutura.
4. Retire o contrapino tipo grampo e o pino de segurança dos braços articulados da roda giratória (Figura 22).
5. Rode a barra tensora para levantar ou descer o braço articulado, até os orifícios se encontrarem alinhados com a altura desejada dos orifícios da altura de corte na estrutura da unidade corte (Figura 22 e Figura 23).
6. Monte os respectivos pinos de segurança e contrapinos tipo grampo.
7. Rode a barra tensora no sentido contrário ao dos ponteiros do relógio (apertar à mão) para aplicar tensão no ajuste.

8. Retire os contrapinos tipo grampo e os pinos de segurança que fixam os elementos de ligação do amortecedor aos suportes da unidade de corte (Figura 24). Alinhe os orifícios do elemento de ligação do amortecedor com os orifícios da altura de corte desejada na estrutura da unidade de corte (Figura 25) e monte os respectivos pinos de segurança e contrapinos tipo grampo.

Importante: O comprimento do elemento de ligação do amortecedor nunca deve ser ajustado. A distância entre o centro dos orifícios deve ser de 13,7 cm

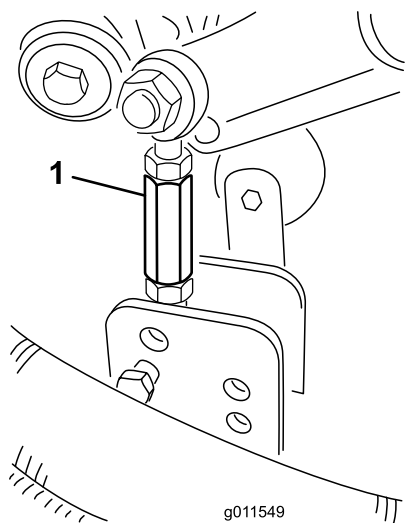


Figura 24

1. Elemento de ligação do amortecedor

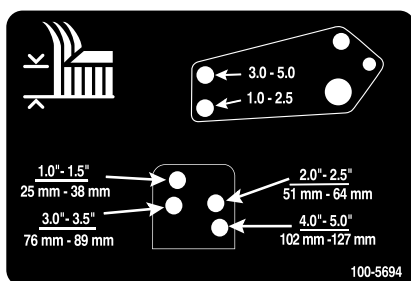


Figura 25

Ajuste dos patins

Os patins devem ser montados na posição mais baixa quando operar com alturas de corte superiores a 64 mm e na posição mais alta quando operar com alturas de corte inferiores a 64 mm.

O ajuste dos patins é efectuado através da remoção do parafuso flangeado e das porcas, colocando-os na posição pretendida e instalando os dispositivos de fixação (Figura 26).

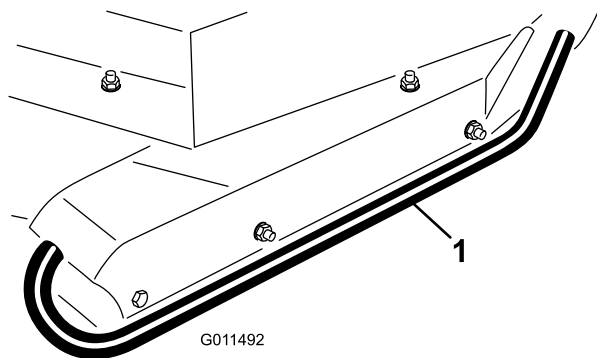


Figura 26

1. Patim

Ajuste dos cilindros da unidade de corte

Os cilindros da unidade de corte devem ser montados na posição mais baixa quando operar com alturas de corte superiores a 64 mm e na posição mais alta quando operar com alturas de corte inferiores a 64 mm.

1. Retire o parafuso e a porca que fixam a roda guia aos suportes da unidade de corte (Figura 27).

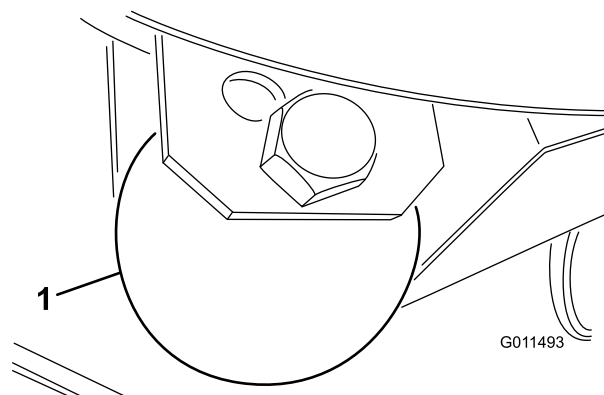


Figura 27

1. Roda guia
2. Efectue o alinhamento do cilindro e da cunha com os orifícios superiores nos suportes e fixe-os com um parafuso e uma porca.

Correcção do desalinhamento entre as unidades de corte

Devido às diferenças existentes nas condições de relva e nos valores de equilíbrio da unidade de tracção, deverá efectuar um corte experimental numa área de relva e verificar os resultados antes de iniciar a operação propriamente dita.

1. Ajuste todas as unidades de corte para a altura desejada; consulte a tabela Ajuste da altura de corte.
2. Verifique e ajuste a pressão dos pneus dianteiros e traseiros para 172-207 kPa (25-30 psi).
3. Verifique e ajuste a pressão dos pneus da roda giratória para 345 kPa (50 psi).
4. Verifique as pressões da carga e do contrapeso com o motor à velocidade máxima em vazio, usando os pontos de ensaio definidos em Pontos de ensaio do sistema hidráulico. Ajuste o contrapeso de forma a que seja 1517 kPa (220 psi) mais elevado que a pressão da carga.
5. Verifique se as lâminas estão deformadas; consulte Detecção de lâminas deformadas.

6. Efectue o corte da relva numa zona de ensaio para determinar se todas as unidades de corte se encontram à mesma altura.
7. Caso ainda seja necessário proceder a ajustes na unidade corte, procure uma superfície plana, usando uma régua de 2 m ou maior.
8. Para medir melhor a planicidade da lâmina, selecione a altura de corte mais elevada; consulte Ajuste da altura de corte.
9. Baixe a unidade de corte numa superfície plana. Retire as coberturas da zona superior da unidade de corte.
10. Desaperte a porca flangeada que fixa a polia intermédia para libertar a tensão da correia de cada uma das unidades de corte.

Ajuste da unidade de corte dianteiro

Rode a lâmina em cada eixo até que as suas extremidades se encontrem viradas para a frente e para trás. Meça a distância existente entre o chão e a ponta dianteira da lâmina. Ajuste os calços de 3 mm na(s) forquilha(s) da roda giratória dianteira de forma a que coincidam com a altura de corte fixada no autocolante (Figura 28); consulte Ajuste da inclinação da unidade de corte.

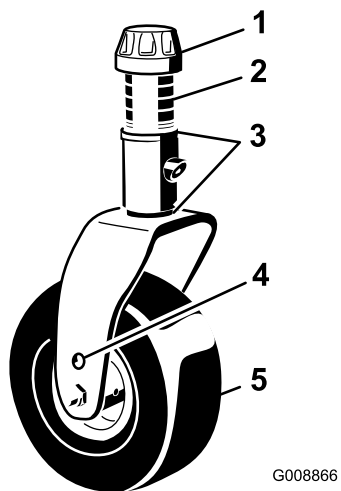


Figura 28

- | | |
|---------------------|--------------------------------------|
| 1. Tampa de fixação | 4. Furo de montagem do eixo superior |
| 2. Espaçadores | 5. Roda giratória |
| 3. Calços | |

Ajuste da unidade de corte lateral

Rode a lâmina em cada eixo até que as suas extremidades se encontrem viradas para a frente e para trás. Meça a distância existente entre o chão e a ponta dianteira da lâmina. Ajuste os calços de 3 mm do braço da roda giratória dianteira de forma a que coincidam com a altura de corte fixada no autocolante (Figura 29).

Apenas para o exterior do eixo da lâmina, consulte Ajuste da inclinação da unidade de corte.

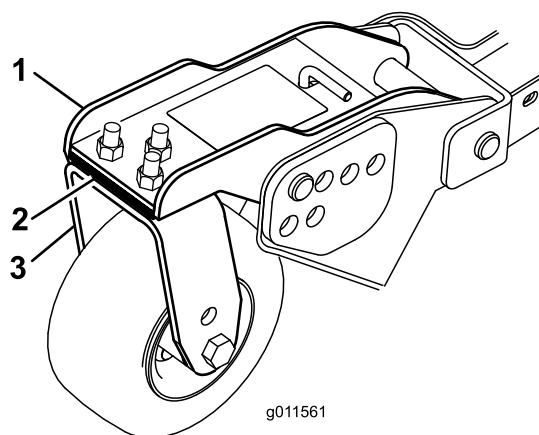


Figura 29

- | | |
|--------------------------------------|--|
| 1. Braço da roda giratória dianteira | 3. Forquilha da roda giratória dianteira |
| 2. Calços | |

Alinhamento da altura de corte entre as unidades de corte

1. Disponha as lâminas lado a lado no eixo exterior de cada lado das unidades de corte. Meça a distância existente entre o chão e a extremidade da lâmina em ambas as unidades e compare. Deve haver uma distância de 3 mm. De momento, não faça qualquer ajuste.
2. Disponha as lâminas lado a lado no eixo interior da unidade de corte lateral e na correspondente do eixo exterior da unidade de corte dianteiro. Meça a distância existente entre o chão e a extremidade da lâmina na extremidade interior da unidade de corte lateral, tal como na correspondente extremidade da unidade de corte dianteiro e compare. De forma a que as medições sejam correctas, a medida da unidade de corte lateral deve apresentar menos 3/8 pol. do que na unidade de corte dianteiro. Quando se aplica um contrapeso adequado na unidade de corte lateral, a extremidade interior levanta-se aproximadamente 10 mm

Nota: Todas as rodas giratórias das três unidades de corte lateral devem permanecer no chão com a aplicação de um contrapeso.

Nota: Caso seja necessário realizar ajustes para alinhar o corte das unidades de corte dianteiro e lateral, faça-o **apenas nas unidades de corte lateral**.

3. Se a extremidade interior da unidade de corte lateral estiver demasiado levantada em relação à ponta exterior da unidade de corte dianteiro, retire

os calços de 3 mm do fundo do braço da roda giratória dianteira interior na unidade de corte lateral (Figura 29). Verifique novamente as medições entre as pontas exteriores de ambas as unidades de corte lateral e a ponta interior da unidade de corte até à ponta exterior da unidade de corte dianteiro.

4. Se a extremidade interior continuar demasiado alta, retire mais um calço de 3 mm do fundo do braço da roda giratória interior dianteira da unidade de corte lateral e o calço de 3 mm do braço exterior da roda giratória dianteira da unidade de corte lateral.
5. Se a extremidade interior da unidade de corte lateral estiver demasiado baixa em relação à extremidade exterior da unidade de corte dianteiro, coloque um calço de 3 mm no fundo do braço da roda giratória dianteira interior na unidade de corte lateral. Verifique as medições entre as pontas exteriores de ambas as unidades de corte lateral e a ponta interior da unidade de corte até à ponta exterior da unidade de corte dianteiro.
6. Se a extremidade interior continuar demasiado baixa, adicione um calço adicional de 3 mm ao fundo do braço da roda giratória interior dianteira da unidade de corte lateral e um calço de 3 mm ao braço exterior da roda giratória dianteira da unidade de corte lateral.
7. Quando as alturas de corte forem iguais nas extremidades das unidades de corte dianteiro e lateral, verifique se a inclinação da unidade de corte lateral ainda é de 6 mm. Faça os ajustes necessários.

Ajustar os espelhos

Apenas para o modelo 30446

Espelho de visão traseira

Enquanto estiver sentado, ajuste o espelho de visão traseira (Figura 30) de forma a obter a melhor visão pela janela posterior. Puxe a alavanca para trás para inclinar o espelho de forma a reduzir o brilho e incandescimento da luz.

Espelhos de visão lateral

Enquanto estiver sentado, peça a um ajudante para ajustar os espelhos de visão lateral (Figura 30) de forma a obter a melhor visão em torno da máquina.

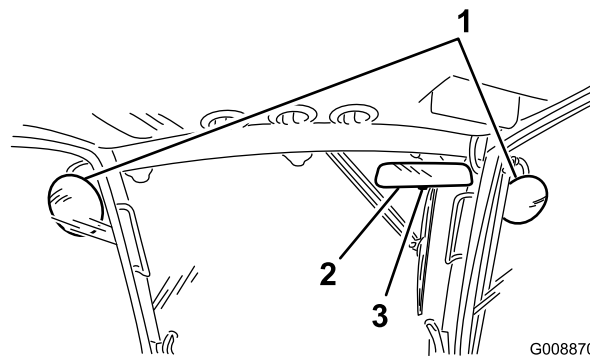


Figura 30

1. Espelhos de visão lateral
2. Espelho de visão traseira
3. Alavanca

G008870

Orientação dos faróis

1. Desaperte as porcas de montagem e posicione cada um dos faróis de forma a que estes apontem exactamente para a frente. Aperte as porcas de montagem apenas o suficiente para segurar os faróis na posição.
2. Coloque uma placa de metal plano sobre a face do farol.
3. Monte o transferidor magnético sobre a placa. Enquanto segura o conjunto na posição, rode cuidadosamente o farol 3 graus para baixo e aperte as porcas.
4. Repita o procedimento para o outro farol.

Ligar e desligar o motor

Importante: A purga do sistema de combustível é efectuada automaticamente quando se verificar uma das seguintes situações:

- Arranque inicial de uma máquina nova.
 - Paragem do motor por falta de combustível.
 - Manutenção dos componentes do sistema de combustível.
1. Certifique-se de que o travão de estacionamento se encontra activado. Retire o pé do pedal de tracção e certifique-se de que este se encontra na posição neutra.
 2. Desloque a alavanca do regulador para a posição intermédia.
 3. Rode a chave da ignição para a posição RUN (ligar). A luz indicadora acende.
 4. Quando a luz indicadora das velas apagar, rode a chave da ignição para a posição START (arrancar). Liberte imediatamente a chave quando o motor arrancar, deixando-a regressar à posição RUN (ligar). Deixe o motor aquecer a uma velocidade

intermédia (sem carga) e depois desloque a alavanca do regulador para a posição desejada.

Importante: O motor de arranque não deverá funcionar mais de 15 segundos em cada tentativa, de modo a não prejudicar o seu desempenho. Se o motor não arrancar no espaço de 15 segundos, rode a chave para a posição OFF (desligado), volte a verificar os comandos e os procedimentos efectuados, aguarde mais 15 segundos e repita o procedimento de arranque.

Se a temperatura for inferior a -7°C , aqueça previamente as velas de ignição (duas vezes) antes do arranque inicial. O motor de arranque pode ser ligado durante 30 segundos e desligado 60 segundos entre duas tentativas.

5. Para desligar o motor, desloque a alavanca do regulador para trás, para a posição SLOW (lento), desloque a alavanca da tomada de força para a posição OFF (desligar), active o travão de estacionamento e rode a chave da ignição para a posição OFF (desligar). Tire a chave da ignição para evitar arranques acidentais.

Importante: Deixe o motor a funcionar ao ralenti durante 5 minutos antes de o desligar, depois de uma operação com a carga total. O não cumprimento deste procedimento pode provocar avarias ao nível do carregador do turbo.

Funcionamento da ventoinha de arrefecimento do motor

O interruptor da ventoinha de arrefecimento do motor tem duas posições para controlo do funcionamento da ventoinha. As duas posições são R e Auto. A ventoinha tem a capacidade de inverter para soprar os detritos do painel traseiro. Em condições normais de funcionamento, o interruptor deve estar na posição Auto. Em Auto, a velocidade da ventoinha é controlada pelo refrigerante ou pela temperatura do óleo hidráulico e inverte automaticamente para soprar os detritos do painel traseiro. É iniciado automaticamente um ciclo inverso quando a temperatura de arrefecimento ou hidráulica atingem um determinado ponto. Ao premir o interruptor da ventoinha para a frente, para a posição R, a ventoinha completa um ciclo inverso iniciado manualmente. Recomenda-se que se inverta a ventoinha quando o painel traseiro está entupido ou antes de ir para a área de armazenamento ou loja.

Verificação dos interruptores de segurança

⚠ CUIDADO

A máquina poderá arrancar inesperadamente se os interruptores de segurança se encontrarem desligados ou danificados e provocar lesões.

- Não desactive os dispositivos de segurança.
- Verifique o funcionamento dos interruptores diariamente e substitua todos os interruptores danificados antes de utilizar a máquina.

A máquina possui interruptores de segurança no sistema eléctrico. Estes interruptores foram concebidos para parar o motor quando o utilizador se levantar do seu banco após ter carregado no pedal de tracção. No entanto, o utilizador poderá abandonar o banco enquanto o motor se encontrar em funcionamento e se o pedal de tracção se encontrar na posição neutra. Ainda que o motor continue a funcionar, se a alavanca da tomada de força for desengatada e o pedal de tracção libertado, recomenda-se que desligue o motor antes de abandonar o banco.

Para verificar o funcionamento dos interruptores de segurança siga o seguinte procedimento:

1. Conduza a máquina lentamente para uma zona espaçosa e aberta. Baixe a unidade de corte, desligue o motor e engate o travão de estacionamento.
2. Sente-se no banco e pressione o pedal de tracção. Tente ligar o motor. O motor não deverá arrancar. Se o motor arrancar, significa que existe uma avaria no sistema de segurança e que deverá ser corrigida antes de iniciar a operação.
3. Sente-se no banco e ligue o motor. Levante-se e desloque a alavanca da tomada de força para a posição ON (ligar). A tomada de força não se deve accionar. Se a tomada de força se accionar, significa que existe uma avaria no sistema de segurança e que deverá ser corrigida antes de iniciar a operação.
4. Sente-se no banco, engate o travão de estacionamento e ligue o motor. Retire o pedal de tracção da posição neutra. O motor deverá desligar-se automaticamente. Se o motor não se desligar, significa que existe uma avaria no sistema de segurança e que deverá ser corrigida antes de iniciar a operação.

Empurrar ou rebocar a máquina

Em caso de emergência, a máquina pode ser empurrada ou rebocada, activando a válvula de derivação na bomba hidráulica de deslocação variável e puxando ou rebocando a máquina. **Não deverá empurrar ou rebocar a máquina ao longo de uma distância superior a 0,4 km.**

Importante: Não reboque a máquina a uma velocidade superior a 3–4,8 km/h porque o sistema interno de transmissão pode sofrer danos. A válvula de derivação deverá ser aberta sempre que a máquina for empurrada ou rebocada.

1. Levante o banco e retire a cobertura da bateria. A válvula de derivação encontra-se em frente da bateria (Figura 31).
2. Rode a válvula 1/4 de volta, em qualquer direcção, para permitir a passagem do óleo internamente. Depois de o fluido passar a máquina pode ser deslocada lentamente sem danificar a transmissão. Observe a posição da válvula quando a abrir ou fechar.
3. Feche a válvula de derivação antes de ligar o motor. Não deverá, no entanto, exceder uma força de aperto de 7 a 11 Nm quando fechar a válvula.

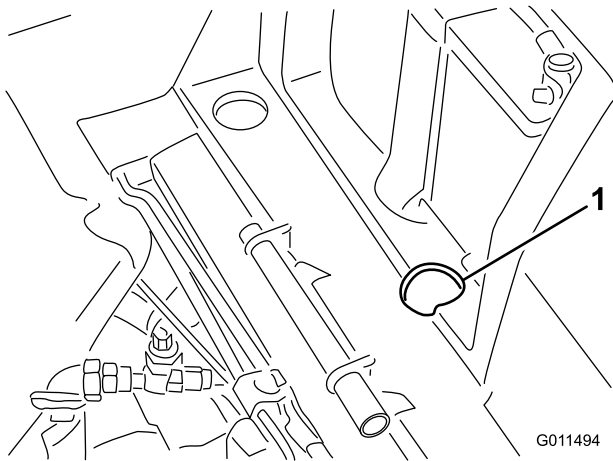


Figura 31

1. Orifício de acesso à válvula de derivação

Importante: Se for necessário empurrar ou rebocar a máquina num sentido inverso ao normal, deverá também desviar a válvula de verificação da transmissão da tracção às quatro rodas. Para desviar a válvula de retenção, ligue uma mangueira (Mangueira, peça n.º 95-8843, encaixe, n.º 95-0985 [Qtd. 2], e bocal hidráulico, n.º 340-77 [Qtd. 2]) ao ponto de ensaio de

pressão da tracção de marcha atrás (Figura 32) e ao ponto de ensaio de pressão da transmissão da tracção às quatro rodas (Figura 33).

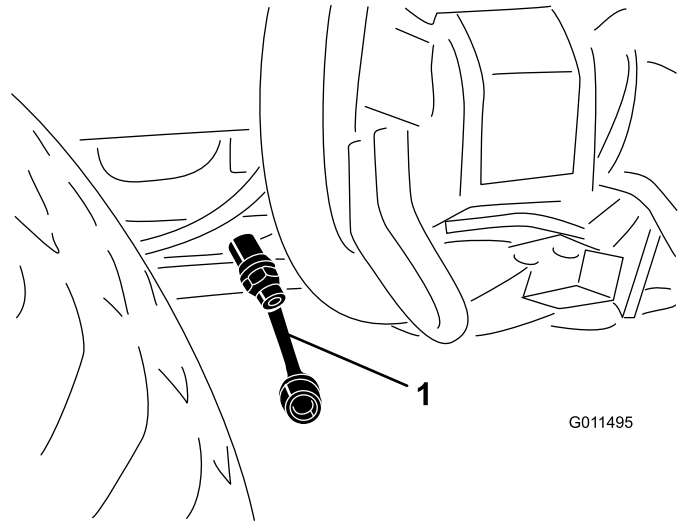


Figura 32

1. Ponto de ensaio de pressão da tracção de marcha atrás

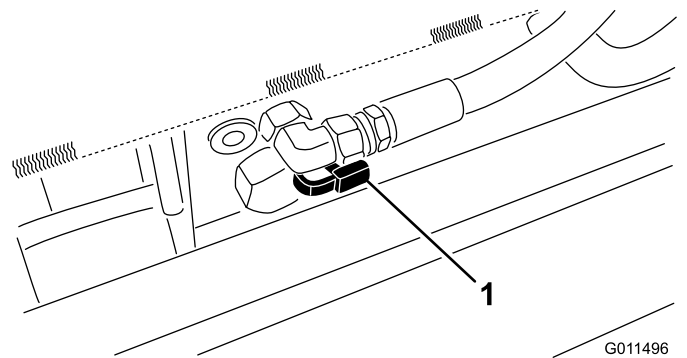


Figura 33

1. Ponto de ensaio de pressão da transmissão da tracção às quatro rodas

Pontos de suspensão

Existem pontos de suspensão localizados na parte da frente e de trás da máquina.

- Na estrutura na parte interior de cada pneu da direcção da frente
- No centro do eixo traseiro

Pontos de reboque

Existem pontos de reboque localizados na parte da frente, de trás e dos lados da máquina.

- Em cada lado do chassi, perto dos braços de elevação da unidade de corte lateral

- Centro dianteiro da plataforma do utilizador
- Pára-choques traseiro

Características de funcionamento

A condução da máquina devido à transmissão hidrostática e às suas características é bastante diferente da maioria das máquinas de manutenção de relvados. Alguns pontos a tomar em consideração quando utilizar a unidade de tracção, a unidade de corte ou outros engates são a transmissão, a velocidade do motor, a carga nas lâminas de corte ou outros componentes do engate, bem como a importância dos travões.

Para manter uma potência suficiente para a unidade de tracção e o engate durante a operação da máquina, deverá utilizar o pedal de tracção para manter a velocidade elevada e constante. Aconselha-se vivamente a reduzir a velocidade se o peso no engate aumentar e, por outro lado, a aumentar a velocidade se o peso no engate diminuir.

Assim sendo, deverá soltar o pedal à medida que a velocidade do motor diminui e pressioná-lo lentamente durante o aumento da velocidade. Por comparação, quando se deslocar de uma zona de trabalho para outra, sem qualquer carga e com a unidade de corte levantada, deverá colocar o regulador na posição FAST (rápido) e pressionar lenta mas completamente o pedal de tracção, de modo a atingir a velocidade máxima da máquina.

O divisor de fluxo melhora o desempenho da transmissão de tracção em condições de funcionamento desfavoráveis. O divisor de fluxo só pode ser utilizado a baixa velocidade. Ao aproximar-se de uma zona em que as rodas costumam patinar, carregue sem soltar o interruptor do divisor de fluxo até sair completamente dessa zona. Se alguma das rodas patinar quando estiver a subir ou a manobrar em declives, carregue no interruptor e saia lentamente dessa zona. Se uma das rodas dianteiras e uma das rodas traseiras começarem a patinar, pode carregar ligeiramente no travão para transferir a força das rodas que estão a patinar para a roda dianteira oposta.

Os travões podem ser utilizados para facilitar a mudança de direcção da máquina. Deverá, no entanto, utilizá-los com algum cuidado, especialmente em relva macia ou molhada, já que poderá danificar a relva acidentalmente. Outra vantagem dos travões é a sua capacidade de manutenção da tracção. Por exemplo, em algumas inclinações, a roda dianteira pode derrapar e fazer com que a máquina perca tracção. Se tal acontecer, deverá pressionar o pedal de tracção gradual

e intervaladamente até que a roda dianteira pare de derrapar, aumentando deste modo a tracção da roda traseira.

Tome todas as precauções necessárias quando utilizar a máquina em inclinações. Certifique-se de que o dispositivo de fixação do banco se encontra engatado e de que o cinto está correctamente colocado. Conduza lentamente e evite mudanças de direcção bruscas, de modo a prevenir qualquer capotamento. Para aumentar o controlo da direcção, deve baixar a unidade de corte quando a máquina descer a inclinação.

▲ AVISO

Esta unidade de corte foi concebida para pressionar objectos de encontro ao chão, onde estes perdem rapidamente energia em zonas com relva. Uma utilização descuidada, combinada com a inclinação do terreno, ricochetes ou protecções colocadas incorrectamente podem provocar lesões por projecção de objectos.

- **Quando uma pessoa ou um animal surgir repentinamente na zona relvada, pare imediatamente de cortar.**
- **Não deverá retomar a operação até que a zona se encontre deserta.**

Antes de desligar o motor, desactive todos os comandos e desloque o regulador para a posição SLOW (lento). Ao deslocar o regulador para (LENTO) irá reduzir a alta velocidade do motor, assim como o seu ruído e vibração. Rode a chave para a posição OFF (desligar) para desligar o motor.

Antes de efectuar o transporte da máquina, deverá levantar as unidades de corte e fixar os trincos de transporte (Figura 34).

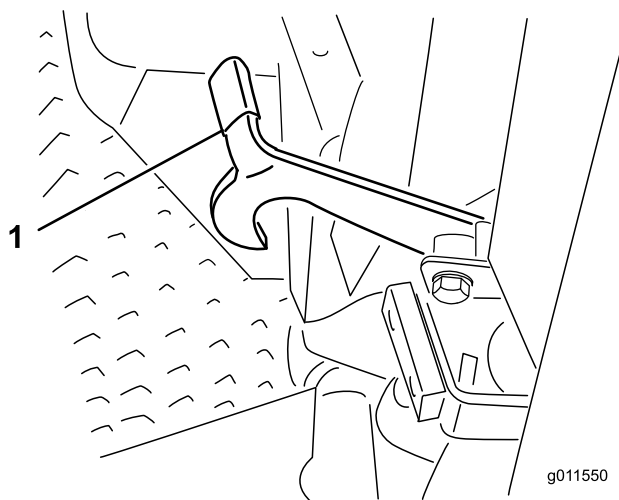


Figura 34

1. Trinco de transporte (unidades de corte lateral)

Sugestões de utilização

Corte a relva quando esta estiver seca

Efectue a operação de corte ao fim da manhã para evitar os efeitos do orvalho (formação de montículos de relva) ou ao fim da tarde para evitar os danos provocados pela acção directa do sol na relva acabada de cortar.

Seleccione a altura de corte que mais se adequa à operação

Retire cerca de 25 mm ou não exceda 1/3 das folhas da relva ao cortar. Em casos de relva excepcionalmente viçosa e densa, poderá optar pela altura de corte imediatamente a seguir.

Efectuar a operação de corte em intervalos adequados

Em condições normais, a operação deverá ser realizada em intervalos de 4–5 dias. Mas lembre-se sempre de que o crescimento da relva nunca é uniforme. Para manter sempre a mesma altura de corte, o que constitui um bom método, terá de efectuar operações mais frequentes no início da Primavera; à medida que o crescimento abranda, a meio do Verão, a operação de corte apenas deverá ser efectuada a cada 8–10 dias. Se não tiver efectuado a operação de corte durante algum tempo, devido às condições atmosféricas ou por qualquer outra razão, deverá efectuar uma operação inicial, utilizando uma altura de corte mais elevada, e repetir a operação 2–3 dias mais tarde, utilizando uma altura de corte mais baixa.

Transporte

Utilize os dispositivos de transporte adequados quando deslocar a máquina através de longas distâncias, terreno irregular ou quando utilizar um reboque.

Após a utilização

Para garantir o máximo desempenho da máquina, limpe a parte inferior da caixa da unidade de corte após cada utilização. Se permitir a acumulação de resíduos na caixa da unidade de corte da máquina, irá prejudicar o seu desempenho.

Inclinação da unidade de corte

É recomendado uma inclinação de lâmina de 1/4 polegada (6 mm). Uma inclinação superior a 6 mm diminui a eficácia, a qualidade de corte e produz aparas maiores. Uma inclinação inferior a 6 mm aumenta a eficácia da máquina, a qualidade de corte e reduz a produção de aparas.

Manutenção

Nota: Determine os lados direito e esquerdo da máquina a partir da posição normal de utilização.

Plano de manutenção recomendado

Intervalo de assistência	Procedimento de manutenção
Após as primeiras 10 horas	<ul style="list-style-type: none">• Aperte as porcas das rodas.• Verifique a tensão da correia do alternador.• Verifique a tensão da correia do compressor.• Verifique a tensão da correia de transmissão da lâmina.
Após as primeiras 50 horas	<ul style="list-style-type: none">• Substitua o filtro e o óleo do motor.• Verifique a velocidade do motor (marcha em vazio e velocidade máxima)
Após as primeiras 200 horas	<ul style="list-style-type: none">• Mude o óleo da transmissão dianteira de engrenagem planetária.• Mude o óleo do eixo traseiro.• Mude o óleo hidráulico.• Substitua os filtros do óleo hidráulico.
Em todas as utilizações ou diariamente	<ul style="list-style-type: none">• Verifique o nível de óleo do motor.• Verifique o nível do líquido de arrefecimento.• Verifique o nível do fluido hidráulico.• Verifique a pressão dos pneus.• Verifique o indicador do filtro de ar• Verifique o funcionamento dos interruptores de segurança
A cada 50 horas	<ul style="list-style-type: none">• Lubrifique todos os bocais de lubrificação.• Verifique o filtro de ar.• Verifique a tensão da correia de transmissão da lâmina.• Limpe o filtro do ar condicionado. (Limpe com maior frequência se houver muita poeira e sujidade)• Remova todos os detritos e aparas do radiador e refrigerador de óleo.
A cada 100 horas	<ul style="list-style-type: none">• Verifique e as mangueiras do sistema de arrefecimento e as abraçadeiras.• Verifique a tensão da correia do alternador.• Verifique a tensão da correia do compressor.
A cada 150 horas	<ul style="list-style-type: none">• Substitua o filtro e o óleo do motor.
A cada 200 horas	<ul style="list-style-type: none">• Aperte as porcas das rodas.• Manutenção do escape de protecção contra faíscas.
A cada 250 horas	<ul style="list-style-type: none">• Limpe os filtro de ar da cabina. (Substitua-os se estiverem gastos ou excessivamente sujos.)• Limpe a serpentina do ar condicionado. (Limpe com maior frequência se houver muita poeira e sujidade)
A cada 400 horas	<ul style="list-style-type: none">• Verifique o óleo da transmissão de engrenagem planetária.• Verifique o lubrificante do eixo traseiro.• Verifique o lubrificante do eixo traseiro da caixa de engrenagens.• Verifique o filtro de ar (se o indicador estiver vermelho).• Verifique as tubagens de combustível e ligações.• Substitua o recipiente do filtro de combustível.• Verifique a velocidade do motor (marcha em vazio e velocidade máxima)

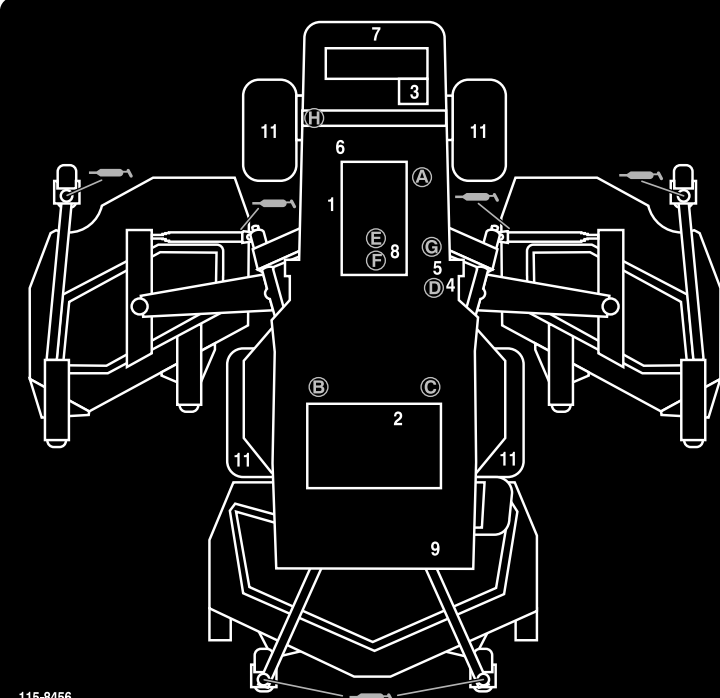
Intervalo de assistência	Procedimento de manutenção
A cada 800 horas	<ul style="list-style-type: none"> • Drene e limpe o depósito de combustível. • Mude o óleo da transmissão dianteira de engrenagem planetária. • Mude o óleo do eixo traseiro. • Verifique o alinhamento das rodas traseiras. • Verifique as correias de transmissão da lâmina. • Mude o óleo hidráulico. • Substitua os filtros do óleo hidráulico. • Verifique o amortecedor da unidade de corte lateral. • Verifique a estrutura da roda giratória da unidade de corte. • Verifique e ajuste a folga das válvulas.
Cada 2 anos	<ul style="list-style-type: none"> • Lave o sistema de arrefecimento e substitua o fluido. • Substitua os tubos flexíveis.

⚠ CUIDADO

Se deixar a chave na ignição, alguém pode ligar acidentalmente o motor e feri-lo, a si ou às pessoas que se encontrarem próximo da máquina.

Retire a chave da ignição antes de fazer qualquer revisão.

Tabela de intervalos de revisão



GROUNDMASTER 4000 QUICK REFERENCE AID

CHECK/SERVICE (DAILY)

1. ENGINE OIL LEVEL
2. HYDRAULIC FLUID LEVEL
3. ENGINE COOLANT LEVEL
4. FUEL - DIESEL ONLY
5. FUEL/WATER SEPARATOR
6. FAN BELT TENSION
7. RADIATOR SCREEN
8. AIR CLEANER
9. BRAKE FUNCTION
10. INTERLOCK SYSTEM
11. TIRE PRESSURE - 25 PSI/1.70 BAR
12. GREASE POINTS (6) →

SEE OPERATOR'S MANUAL FOR 50 HR INTERVAL GREASE POINTS.

SPECIFICATIONS/CHANGE INTERVALS

SEE OPERATOR'S MANUAL FOR INITIAL CHANGES.	FLUID TYPE	CAPACITY	CHANGE INTERVAL		FILTER PART NO.
			FLUID	FILTER	
ENGINE OIL	15W-40 CH-4, CI-4	10 QUARTS	150 HOURS	150 HOURS	104-5169 (A)
HYDRAULIC FLUID	ISO VG 46/68	8 GALLONS	800 HOURS	800 HOURS	75-1310 (B)
HYDRAULIC BREATHER				800 HRS/YRLY	94-2621 (C)
PRIMARY AIR FILTER				SEE SERVICE INDICATOR	68-6150 (D)
SAFETY AIR FILTER				SEE OPERATOR'S MANUAL	108-3814 (E)
FUEL SYSTEM	> 32 F	NO. 2 DIESEL	19 GALLONS	800 HOURS DRAIN/FLUSH	400 HOURS/ YEARLY
	< 32 F	NO. 1 DIESEL			
REAR AXLE	85W-140	80 OUNCES	800 HOURS		110-9049 (G)
PLANETARY DRIVE	85W-140	16 OUNCES	800 HOURS		110-4812 (H)
ENGINE COOLANT	50% WATER 50% ETHYL GLYCOL	13 QUARTS	DRAIN & FLUSH EVERY 2 YRS.		

Figura 35

Lubrificação

Lubrificação de rolamentos e casquilhos

A máquina possui bocais de lubrificação que deverão ser lubrificados regularmente com massa lubrificante nº 2 para utilizações gerais, à base de lítio. Se a máquina for utilizada em condições normais, deverá lubrificar todos os rolamentos e casquilhos após cada 50 horas de funcionamento ou imediatamente após cada lavagem.

A localização e quantidade de bocais de lubrificação são:

Unidade de tracção

Intervalo de assistência: A cada 50 horas

- Rolamentos articulados do eixo do travão (5) (Figura 36)
- Casquilho articulado do pedal de tracção (1) (Figura 37)
- Casquilhos articulados do eixo dianteiro e traseiro (2) (Figura 38)
- Rótulas do cilindro de direcção (2) (Figura 39)
- Rótulas esféricas da barra de ligação (2) (Figura 39)
- Buchas do pino principal (2) (Figura 39)
O bocal superior do pino principal apenas deverá ser lubrificado uma vez por ano (2 bombas).

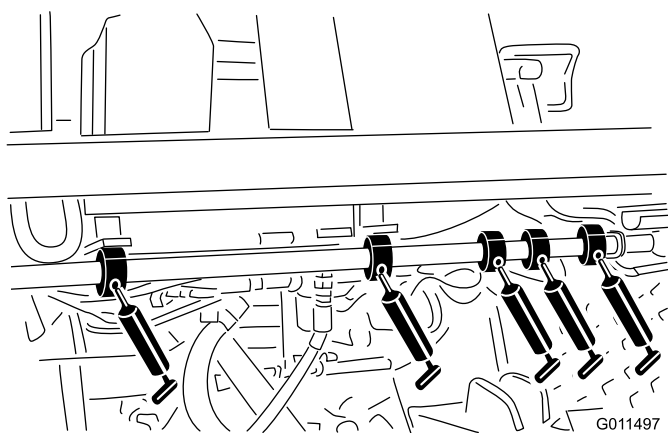


Figura 36

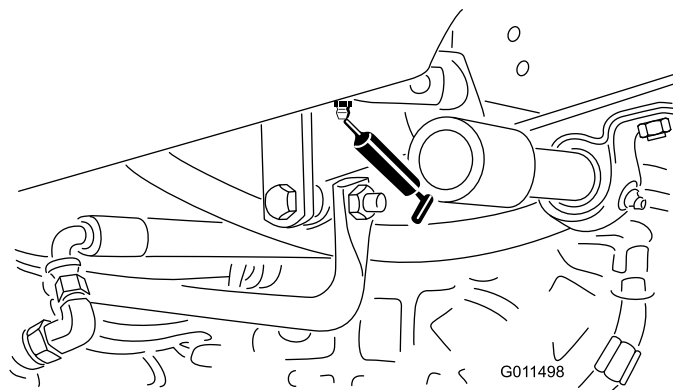


Figura 37

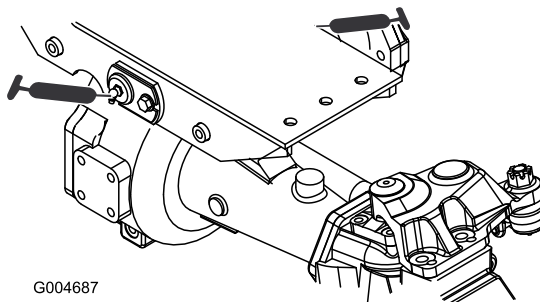


Figura 38

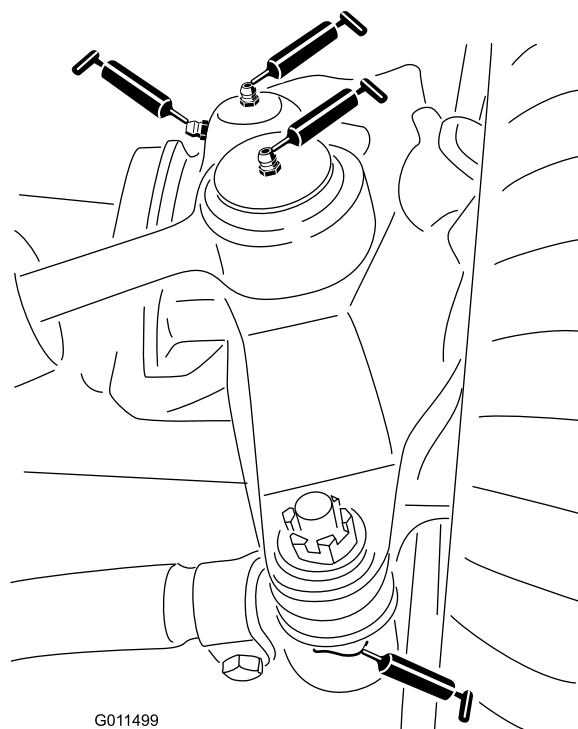


Figura 39

Unidade de corte dianteiro

- Casquilhos do eixo da forquilha da roda giratória (2) (Figura 40)
- Rolamentos do eixo (3) (debaixo da polia) (Figura 41)
- Casquilhos articulados do braço intermédio (2) (Figura 41)

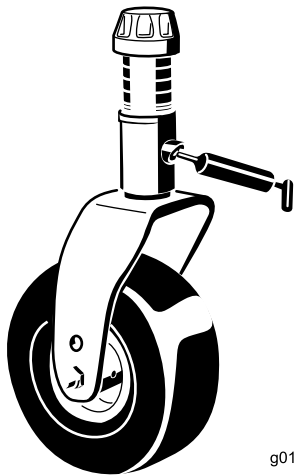


Figura 40

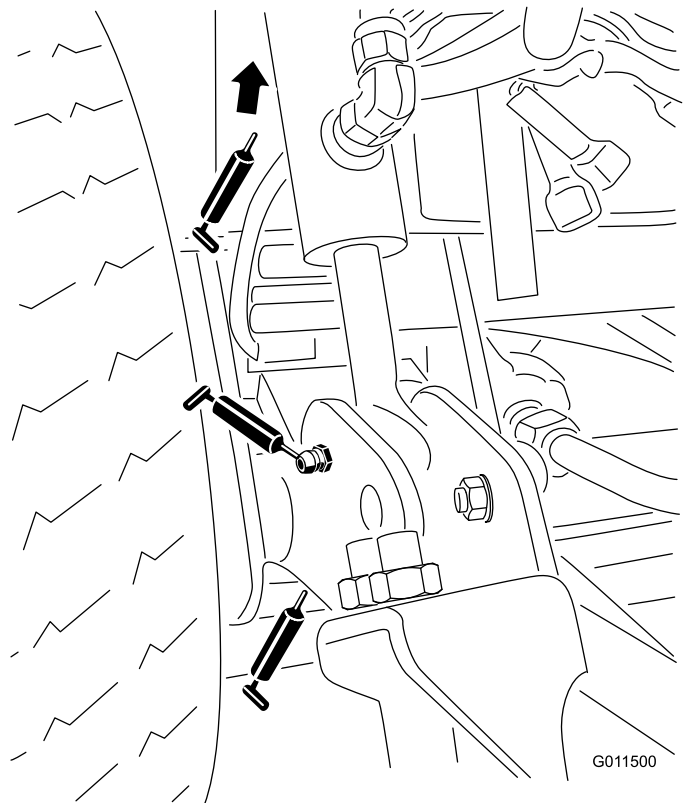


Figura 42

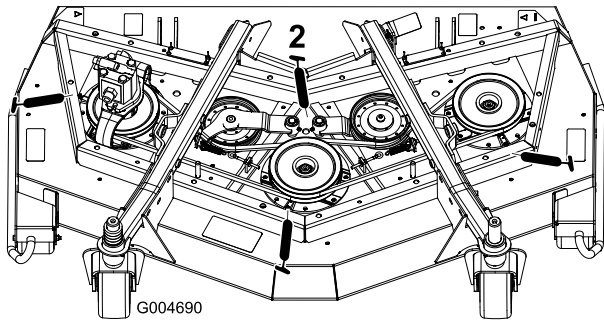


Figura 41

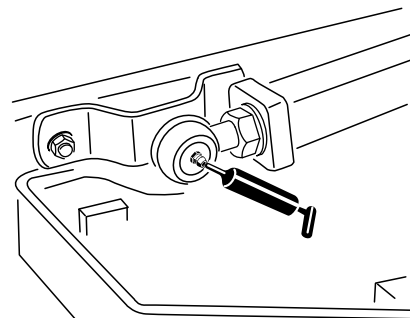


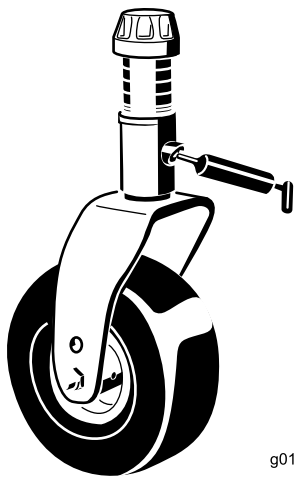
Figura 43

Estruturas de elevação dianteiras

- Casquilhos do braço de elevação (2) (Figura 42)
- Casquilhos do cilindro de elevação (4) (Figura 42)
- Rótulas esféricas do braço de elevação (2) (Figura 43)

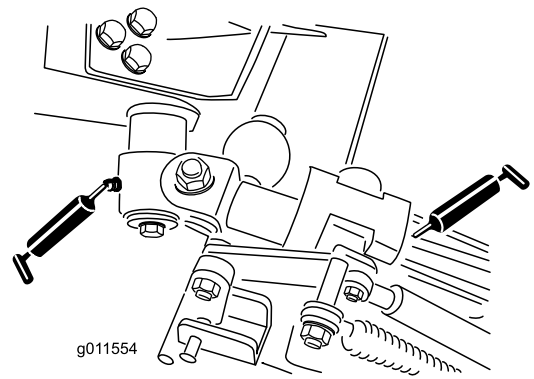
Unidades de corte lateral

- Casquilho do eixo da forquilha da roda giratória (1) (Figura 44)
- Rolamentos do eixo (2 cada) (debaixo da polia)
- Casquilhos articulados do braço intermédio (1) (no braço intermédio)



g011557

Figura 44

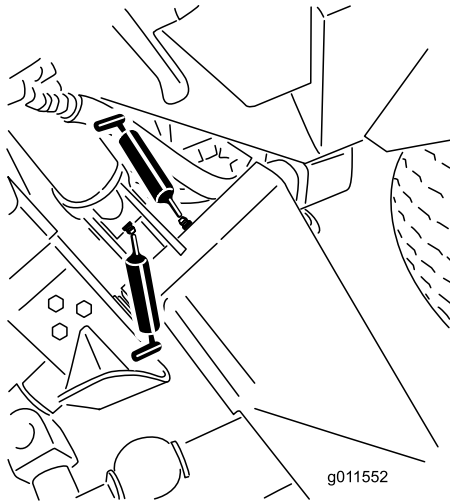


g011554

Figura 47

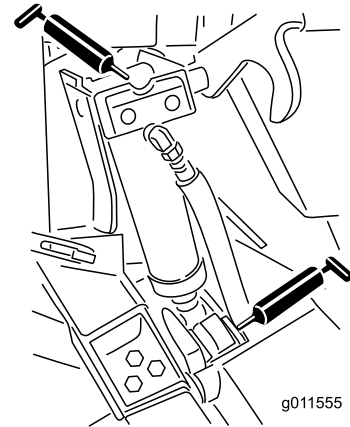
Estruturas de elevação lateral

- Casquilhos do braço de elevação principal (6) (Figura 45 e Figura 46)
- Casquilhos articulados da manivela (2) (Figura 47)
- Casquilhos do braço traseiro (4) (Figura 47)
- Casquilhos do cilindro de elevação (4) (Figura 48)



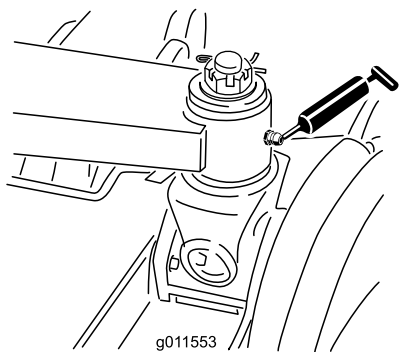
g011552

Figura 45



g011555

Figura 48



g011553

Figura 46

Manutenção do motor

Manutenção do filtro de ar

- Verifique se existe algum dano no corpo do filtro de ar que possa provocar uma fuga de ar. Substitua caso danificado. Verifique todo o sistema de admissão para ver se tem fugas, se está danificado ou se há braçadeiras das mangueiras soltas.
- Faça a manutenção dos filtros de ar sempre que o indicador de serviço o exigir ou a cada 400 horas de funcionamento da máquina (com maior frequência em condições de trabalho muito sujas ou poeirentas). Mudar o filtro de ar antes de ser necessário apenas aumenta a possibilidade de entrar sujeira no motor quando se retira o filtro.
- Certifique-se de que a cobertura está correctamente assente e veda com o corpo do filtro de ar.

Manutenção do filtro de ar

Intervalo de assistência: Em todas as utilizações ou diariamente

A cada 50 horas

A cada 400 horas

1. Puxe o trinco para fora e rode a cobertura do filtro de ar no sentido contrário ao dos ponteiros do relógio(Figura 49).
2. Retire a cobertura do corpo do filtro de ar. Antes de remover o filtro, utilize ar de baixa pressão (276 kPa [40 psi], limpo e seco) para ajudar a retirar grandes acumulações de detritos que se encontram entre o lado de fora do filtro primário e o recipiente. Evite a utilização de ar de alta pressão, que pode forçar a entrada de sujeira na área de admissão através do filtro. Este processo de limpeza evita que a sujeira migre para dentro da admissão quando se retira o filtro primário.

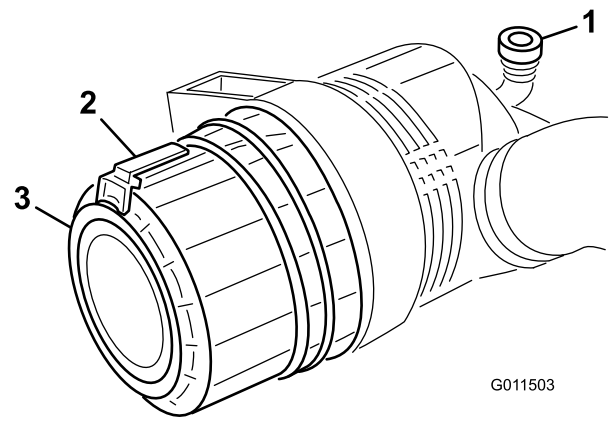


Figura 49

1. Indicador do filtro de ar
2. Trinco do filtro de ar
3. Cobertura do filtro de ar

3. Retire o filtro primário (Figura 50). Não se recomenda a limpeza do elemento usado devido a possibilidade de danos no meio do filtro. Inspeccione o filtro novo para ver se sofreu danos durante o transporte, verificando a extremidade vedante do filtro e o corpo. Não utilize um elemento danificado. **Não** retire o filtro de segurança (Figura 51).

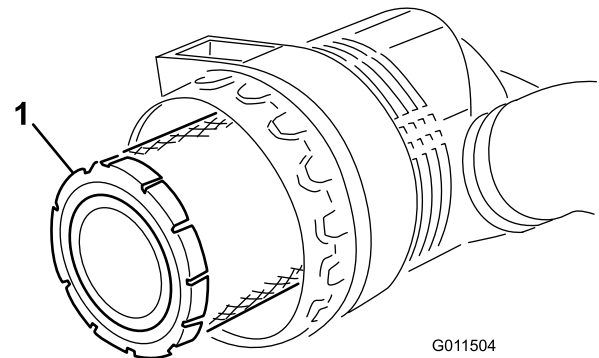


Figura 50

1. Filtro principal do filtro de ar

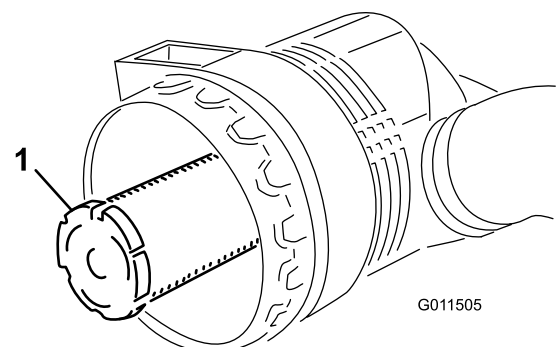


Figura 51

1. Filtro de segurança do filtro de ar

Importante: Nunca tente limpar o filtro de segurança (Figura 51). Substitua o filtro de

segurança após três operações de manutenção do filtro primário.

4. Substitua o filtro primário (Figura 50).
5. Insira um filtro novo aplicando pressão no anel exterior do elemento para o assentar no recipiente. Não pressione no centro flexível do filtro.
6. Limpe a porta de ejeção de sujidade que se encontra na tampa amovível. Retire a válvula de saída em borracha para fora da tampa, limpe a cavidade e volte a colocar a válvula de saída.
7. Instale a tampa orientando a válvula de saída de borracha (Figura 49) para uma posição descendente – entre aprox. 5:00 e 7:00, na perspectiva extremidade. Fixe o trinco.

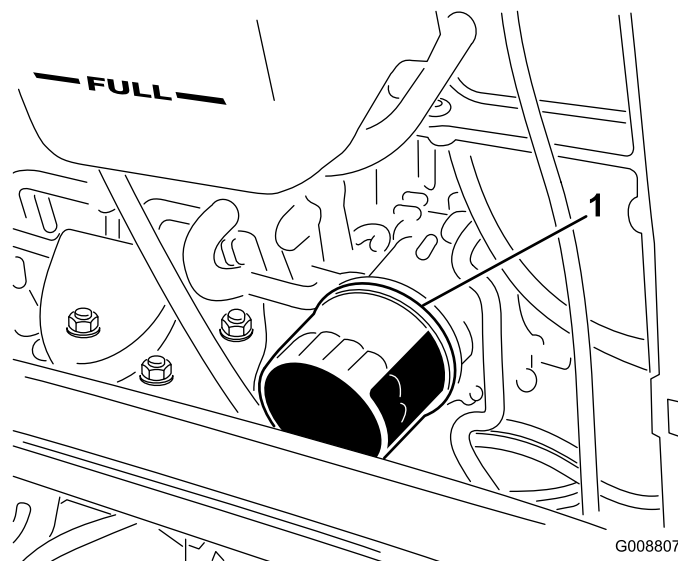


Figura 53

1. Filtro de óleo do motor

Manutenção do óleo do motor e filtro

Intervalo de assistência: Após as primeiras 50 horas

A cada 150 horas

Inicialmente, deve mudar o óleo e o filtro após as primeiras 50 horas de funcionamento, e daí em diante, a cada 150 horas.

1. Retire o tampão de escoamento (Figura 52) e deixe o óleo escorrer para um recipiente adequado. Quando o óleo parar, volte a montar o tampão de escoamento.

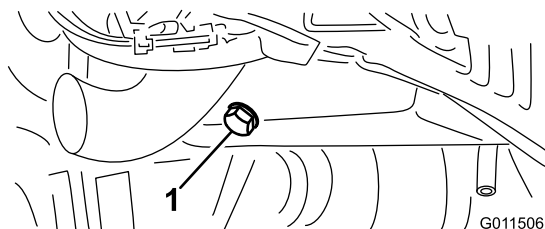


Figura 52

1. Tampão de escoamento do óleo do motor

2. Retire o filtro do óleo (Figura 53). Aplique uma leve camada de óleo limpo no vedante do filtro novo antes de o montar. **Não aperte demasiado.**

3. Adicione óleo no cárter; consulte o ponto Verificação do óleo do motor.

Manutenção do sistema de combustível

Manutenção do sistema de combustível

⚠ PERIGO

Em determinadas condições, o gasóleo e respectivos gases podem tornar-se inflamáveis e explosivos. Um incêndio ou explosão de combustível poderá provocar queimaduras e danos materiais.

- Utilize sempre um funil e encha o depósito de combustível no exterior, numa zona aberta, quando o motor se encontrar frio. Limpe todo o combustível derramado.
- Não encha completamente o depósito de combustível. Adicione combustível ao depósito de combustível, até que o nível se encontre entre 6 a 13 mm abaixo da extremidade inferior do tubo de enchimento. Este espaço no depósito permite a expansão do combustível.
- Não fume quando se encontrar próximo de combustível e mantenha-se afastado de todas as fontes de chama ou faíscas que possam inflamar os vapores existentes nesse meio.
- Guarde o combustível num recipiente limpo e seguro e mantenha-o sempre bem fechado.

Depósito de combustível

Intervalo de assistência: A cada 800 horas

Esvazie e limpe o depósito de combustível a cada 800 horas. Deve também esvaziar e lavar o depósito se o sistema de combustível estiver contaminado ou se tiver de guardar a máquina por um período de tempo prolongado. Utilize combustível limpo para lavar o depósito.

Tubagens de combustível e ligações

Intervalo de assistência: A cada 400 horas

Verifique as tubagens e ligações a cada 400 horas de funcionamento ou anualmente, o que acontecer primeiro. Verifique se existem sinais de deterioração, danos ou ligações soltas.

Manutenção do separador de água

Intervalo de assistência: A cada 400 horas

Drene diariamente a água ou outros contaminantes do separador de água (Figura 54). Substitua o recipiente do filtro após cada 400 horas de funcionamento.

1. Coloque um recipiente limpo debaixo do filtro de combustível.
2. Liberte o tampão de escoamento que se encontra na zona inferior do recipiente do filtro.

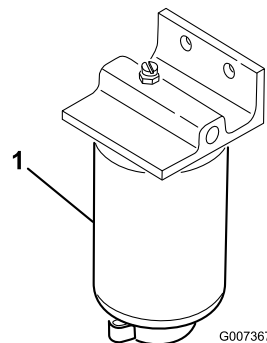


Figura 54

1. Recipiente do filtro do separador de água

3. Limpe a zona de montagem do recipiente do filtro.
4. Retire o recipiente do filtro e limpe a superfície de montagem.
5. Lubrifique a junta vedante do filtro com óleo limpo.
6. Monte o recipiente do filtro manualmente até que a gaxeta entre em contacto com a superfície de montagem, rodando em seguida esse recipiente mais 1/2 volta.
7. Aperte o tampão de escoamento que se encontra na zona inferior do recipiente do filtro.

Purga de ar dos injectores

1. Desaperte a tubagem ligada ao bico do injector número 1 e à estrutura de suporte da bomba de injeção (Figura 55).

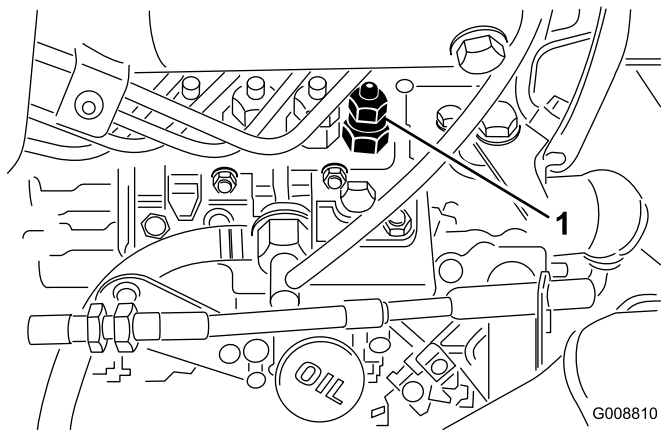


Figura 55

1. Bico do injetor número 1
-
2. Desloque o regulador para a posição FAST (rápido).
 3. Rode a chave da ignição para a posição START (ligar) e observe o fluxo de combustível em redor do conector. Rode a chave da ignição para a posição OFF (desligar) quando observar um fluxo contínuo.
 4. Aperte bem as ligações da tubagem.
 5. Repita estes procedimentos nos restantes bicos.

Manutenção do sistema eléctrico

Manutenção da bateria

A bateria é do tipo 24.

Importante: Antes de efectuar qualquer soldagem na máquina, deverá desligar o cabo negativo da bateria, de modo a evitar quaisquer danos no sistema eléctrico.

Nota: Verifique o estado da bateria semanalmente ou após cada 50 horas de funcionamento. Mantenha os terminais e toda a caixa da bateria em perfeitas condições de limpeza já que uma bateria suja descarrega mais rapidamente. Para limpar a bateria, deverá lavar toda a caixa com uma solução de bicarbonato de sódio e água. Enxagúe com água limpa. Cubra os pólos da bateria e as ligações dos cabos com lubrificante Grafo 112X (peça Toro nº 505-47) ou vaselina para evitar qualquer corrosão.

AVISO

CALIFÓRNIA Proposição 65 Aviso

Os pólos, terminais e restantes acessórios da bateria contêm chumbo e derivados de chumbo; é do conhecimento do Estado da Califórnia que estes químicos podem provocar cancro e problemas reprodutivos.
Lave as mãos após a utilização.

1. Levante o banco e fixe-o com a barra de apoio.
2. Retire a cobertura da bateria (Figura 56).

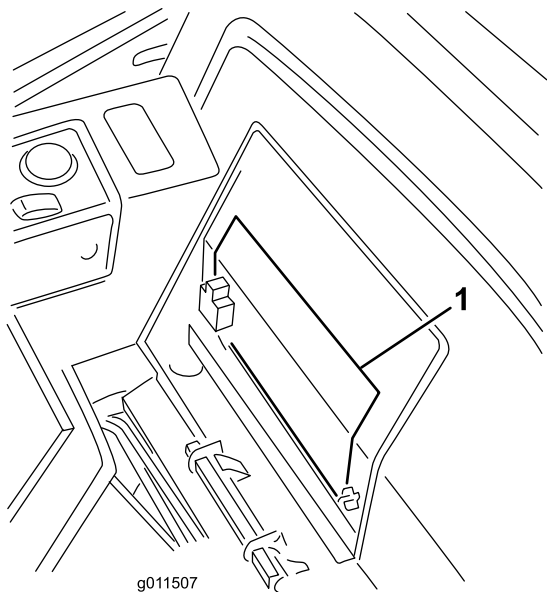


Figura 56

1. Tampa da bateria

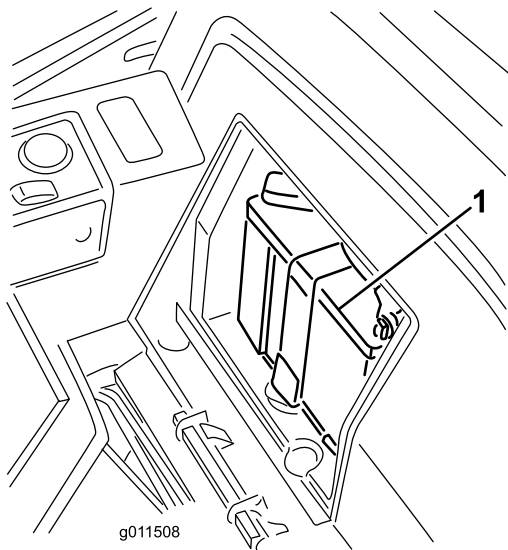


Figura 57

1. Bateria

⚠ AVISO

O carregamento da bateria gera gases que podem provocar explosões.

Nunca fume perto da bateria e mantenha-a afastada de faíscas e chamas.

3. Retire a cobertura de borracha do borne positivo e verifique a bateria.

⚠ AVISO

Os terminais da bateria e as ferramentas de metal poderão provocar curto-circuitos noutros componentes do veículo, produzindo faíscas. As faíscas podem provocar uma explosão dos gases da bateria, resultando em acidentes pessoais.

- Quando retirar ou montar a bateria, não toque com os terminais da bateria noutras peças metálicas do veículo.
- Deverá evitar quaisquer curto-circuitos entre os terminais da bateria e as peças metálicas do veículo.

⚠ AVISO

A ligação incorrecta dos cabos da bateria pode danificar o veículo e os cabos, produzindo faíscas. As faíscas podem provocar uma explosão dos gases da bateria, resultando em acidentes pessoais.

- *Desligue sempre o cabo negativo (preto) antes de desligar o cabo positivo (vermelho).*
- *Ligue sempre o cabo positivo (vermelho) antes de ligar o cabo negativo (preto).*

4. Cubra as ligações da bateria com lubrificante Grafo 112X, peça Toro n.º 505-47, vaselina ou lubrificante suave, para evitar a corrosão, e coloque a tampa de borracha no terminal positivo. Coloque a cobertura de borracha no terminal positivo.
5. Monte a cobertura da bateria.

Fusíveis

Os fusíveis desta unidade de tracção (Figura 58 a Figura 60) estão localizados sob o capot na caixa de fusíveis.

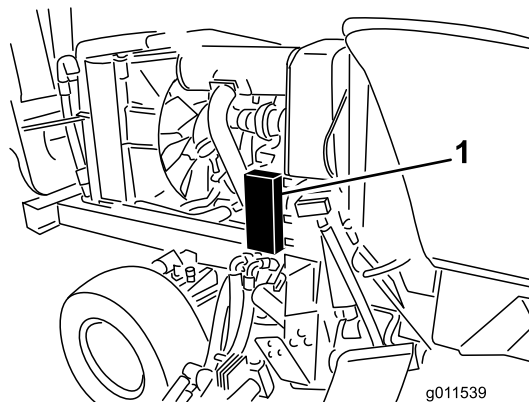


Figura 58

1. Caixa de fusíveis

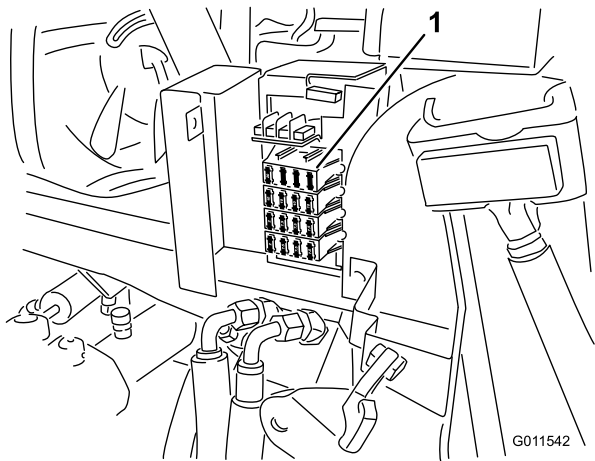


Figura 59

1. Fusíveis

O fusíveis da cabina (Figura 61 e Figura 62)) estão localizados na caixa de fusíveis no revestimento da cabina (somente modelo 30446).

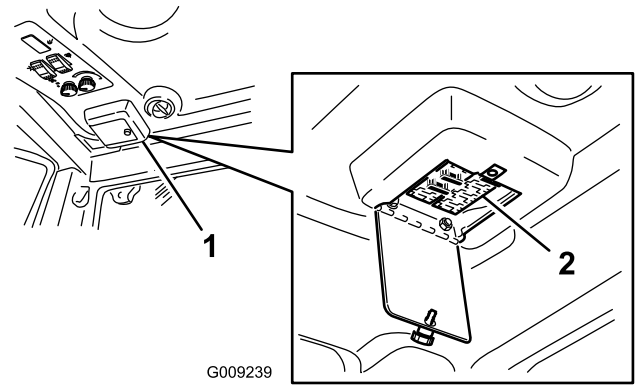


Figura 61

1. Caixa de fusíveis da cabina
2. Fusíveis

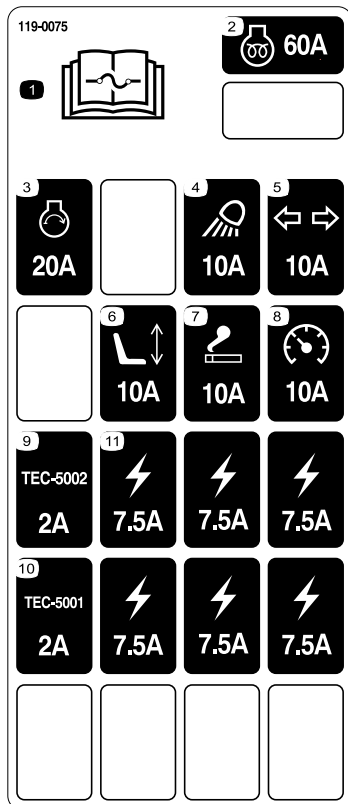


Figura 60

- | | |
|--|---------------------------------------|
| 1. Leia o <i>Manual do utilizador</i> para obter mais informações sobre os fusíveis. | 7. Ponto de energia—fusível de 10 A |
| 2. Pré-aquecimento do motor - fusível de 60 A | 8. Instrumentos—fusível de 10 A |
| 3. Motor, arranque—fusível de 20 A | 9. Módulo de controlo—fusível de 2 A |
| 4. Faróis—fusível de 10 A | 10. Módulo de controlo—fusível de 2 A |
| 5. Luzes de sinalização - fusível de 10 A | 11. Ponto de energia—fusível de 7,5 A |
| 6. Assento—fusível de 10 A | |

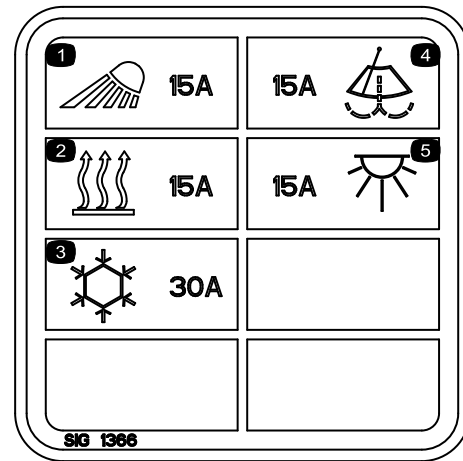


Figura 62

Manutenção do sistema de transmissão

Mudar o óleo da transmissão universal

Intervalo de assistência: Após as primeiras 200 horas
A cada 800 horas

Inicialmente, substitua o óleo após cada 200 horas de funcionamento. Daí em diante, substitua o óleo a cada 800 horas ou anualmente, consoante o que ocorrer primeiro. Utilize lubrificante para engrenagens SAE 85W-140 de alta qualidade.

1. Levante a frente da máquina e apoie-a em macacos.
2. Retire as rodas frontais.
3. Gire a roda de forma que a colocar o tampão (Figura 63) de verificação/escoamento na sua posição mais baixa.

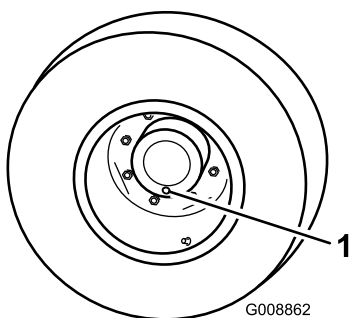


Figura 63

1. Tampão de verificação/escoamento

4. Coloque o recipiente de escoamento por baixo do cubo da roda, retire o tampão e deixe o óleo escorrer para o recipiente.
5. Após o óleo escorrer, desloque a roda de forma que o orifício do tampão fique na posição das 3 ou 9 horas.
6. Coloque um recipiente de escoamento debaixo da caixa dos travões do lado oposto da roda (Figura 64).
7. Retire o tampão do fundo da caixa e deixe o óleo escorrer para o recipiente.
8. Após o óleo escorrer, volte a montar o tampão na caixa.
9. Adicione cerca de 0,5 l de lubrificante para engrenagens SAE 85W-140 de alta qualidade no orifício de enchimento da engrenagem planetária (posição das 3 ou 9 horas) até o nível atingir o fundo

do orifício de verificação da caixa de travões. Volte a colocar o tampão.

10. Repita os passos na estrutura da transmissão oposta.

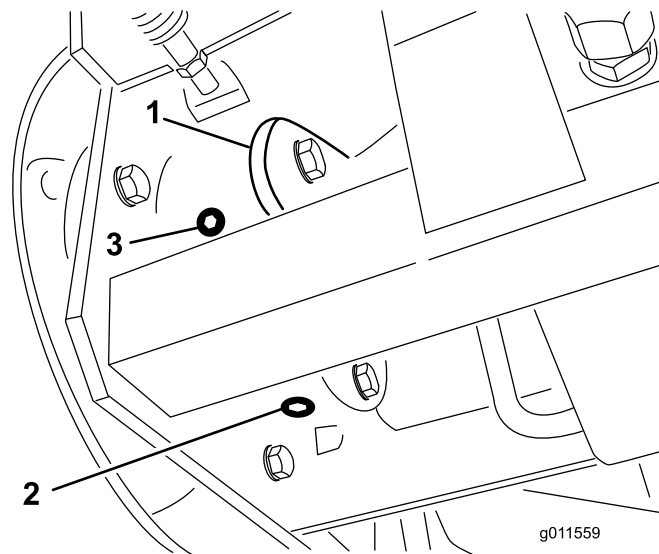


Figura 64

1. Estrutura do travão
2. Tampão de escoamento
3. Tampão de verificação

Mudar o lubrificante do eixo traseiro

Intervalo de assistência: Após as primeiras 200 horas
A cada 800 horas

Deverá mudar o óleo após as primeiras 200 horas de funcionamento; a partir daí o óleo deverá ser mudado a cada 800 horas de funcionamento.

1. Coloque a máquina numa superfície plana.
2. Limpe a zona em redor dos 3 tampões de escoamento, 1 em cada extremidade e 1 no centro (Figura 65).
3. Retire os tampões de verificação para facilitar o escoamento do óleo.
4. Retire os tampões de escoamento e deixe o óleo escorrer para recipientes adequados.

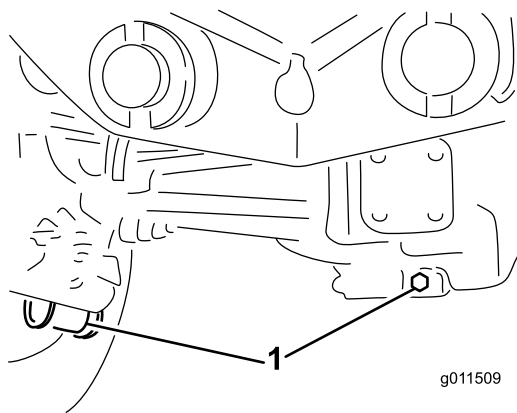


Figura 65

1. Localização do tampão de escoamento

-
5. Limpe a zona em redor do tampão de escoamento no fundo da caixa de engrenagens (Figura 66).
 6. Retire o tampão de escoamento da caixa de engrenagens e deixe o óleo escorrer para o recipiente. Retire os tampões de enchimento para facilitar o escoamento do óleo.

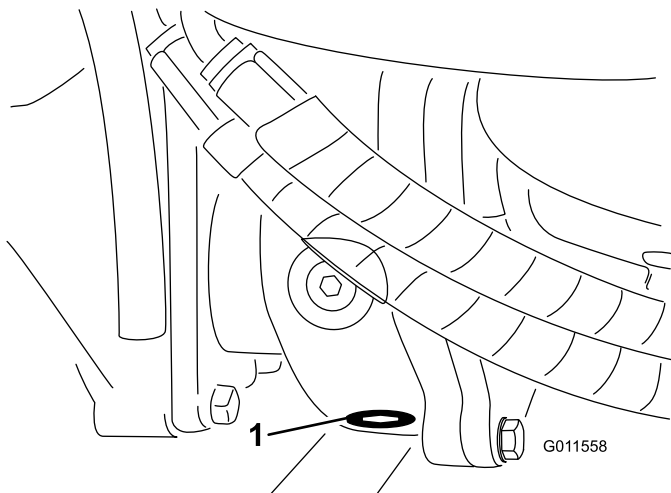


Figura 66

1. Tampão de escoamento

-
7. Adicione óleo suficiente até o nível atingir o fundo dos orifícios dos tampões de verificação; consulte o ponto Verificação do lubrificante do eixo traseiro e Verificação do lubrificante da caixa de engrenagens do eixo traseiro.
 8. Instale os tampões.

Verificação do alinhamento da roda traseira

Intervalo de assistência: A cada 800 horas

Deverá verificar o alinhamento da roda traseira após cada 800 horas de funcionamento ou anualmente.

Manutenção do sistema de arrefecimento

Manutenção do sistema de arrefecimento do motor

Remova diariamente os detritos do refrigerador de óleo e do radiador. Limpe-os com mais frequência em condições de grande sujidade.

Esta máquina está equipada com um sistema de ventoinha hidráulico que automaticamente (ou manualmente) inverte para reduzir a acumulação de detritos no radiador e filtro. Embora esta função possa ajudar a reduzir o tempo necessário para limpar radiadores e refrigeradores, não elimina a necessidade de limpeza de rotina. Ainda é necessário a limpeza e inspeção periódicas do radiador.

1. Desligue o motor e levante o capot. Limpe todos os detritos na área do motor.
2. Retire os botões (Figura 67) que fixam o dispositivo de arrefecimento de óleo à estrutura.

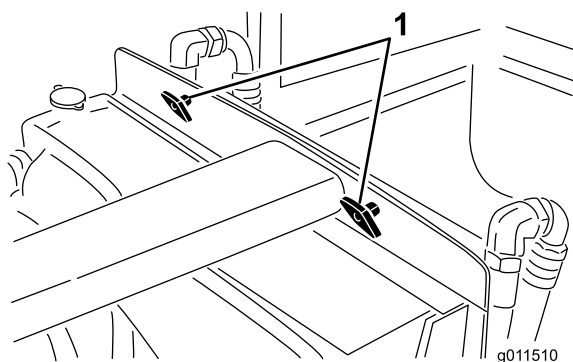


Figura 67

1. Botões

3. Incline o refrigerador de óleo para trás. Limpe ambos os lados do refrigerador do óleo e a zona do radiador (Figura 68) com ar comprimido. Comece do lado da ventoinha e sopre os detritos para trás. Depois, limpe a partir da parte posterior e sopre na direcção da parte frontal. Repita o procedimento várias vezes até remover toda a sujidade e detritos.

Importante: A limpeza do radiador ou do refrigerador do óleo com água poderá acelerar o processo de corrosão destes componentes e danificá-los.

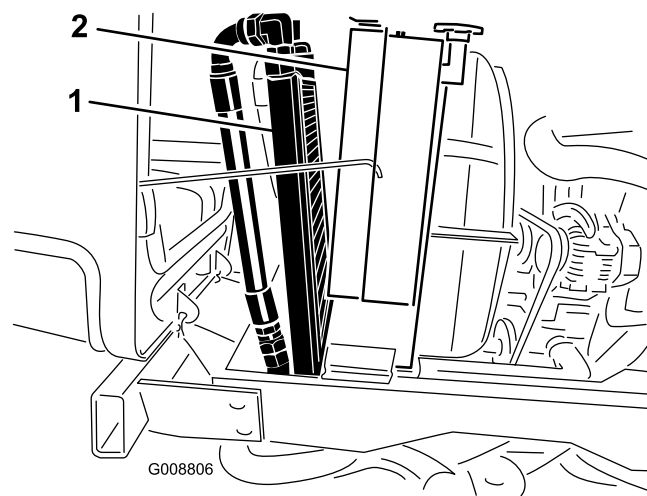


Figura 68

1. Radiador de óleo
 2. Radiador
4. Desloque o refrigerador do óleo para a posição inicial. Fixe-o à estrutura usando os botões e feche o capot.

Manutenção dos travões

Ajustar os travões de serviço

Ajuste os travões de serviço se o pedal do travão apresentar uma folga superior a 25 mm ou quando os travões não funcionarem de forma eficaz. Folga é a distância percorrida pelo pedal antes de se verificar qualquer resistência ao movimento.

1. Desengate o trinco de bloqueio dos pedais dos travões, de forma a que ambos os pedais possam funcionar de forma independente.
2. Para reduzir as folgas no pedais dos travões, aperte os travões:
 - A. Desaperte a porca dianteira na extremidade roscada do cabo do travão.
 - B. Aperte a porca traseira para deslocar o cabo para trás até os pedais dos travões apresentarem uma folga de 13 a 25 mm.
 - C. Aperte as porcas dianteiras depois de os travões estarem correctamente ajustados.

Manutenção das correias

Manutenção da correia do alternador

Intervalo de assistência: Após as primeiras 10 horas
A cada 100 horas

Verifique o estado e a tensão da correia (Figura 69) após cada 100 horas de funcionamento.

1. Uma tensão adequada deverá permitir uma deslocação de 10 mm quando for aplicada uma força de 4,5 kg numa zona intermédia da correia, entre as polias.
2. Se a deslocação obtida não for igual a 10 mm, deve desapertar os parafusos de montagem do alternador (Figura 69). Aumente ou diminua a tensão da correia do alternador e aperte os parafusos. Verifique uma vez mais a deslocação da correia para se certificar de que a tensão está correcta.

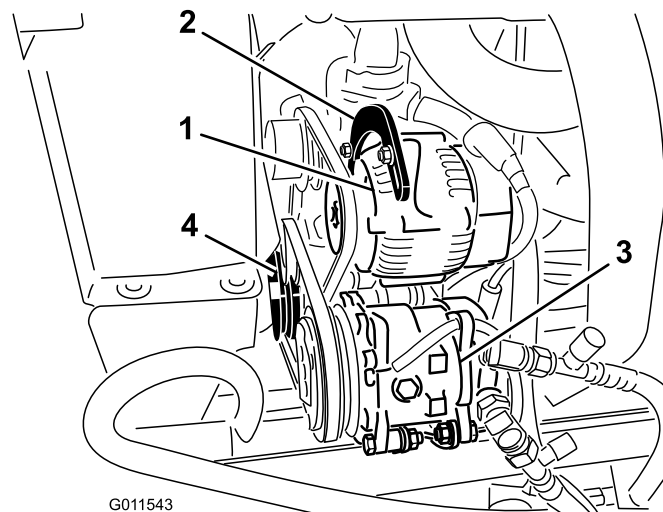


Figura 69

- | | |
|-------------------------|---------------------|
| 1. Alternador | 3. Compressor |
| 2. Parafuso de montagem | 4. Polia intermédia |

Manutenção da correia do compressor

Intervalo de assistência: Após as primeiras 10 horas
A cada 100 horas

Apenas para o modelo 30446

Verifique o estado e a tensão da correia (Figura 69) após cada 100 horas de funcionamento.

1. Uma tensão adequada deverá permitir uma deslocação de 10 mm quando for aplicada uma força

de 4,5 kg numa zona intermédia da correia, entre as polias.

- Se o desvio obtido não for igual a 10 mm, deverá libertar o parafuso de montagem da polia intermédia (Figura 69). Aumente ou diminua a tensão da correia do compressor e aperte o parafuso. Verifique uma vez mais a deslocação da correia para se certificar de que a tensão está correcta.

Reapertar as correias de transmissão da lâmina

Intervalo de assistência: Após as primeiras 10 horas

A cada 50 horas

Verifique o estado e a tensão da correia de transmissão da unidade corte após 10 horas de utilização e, posteriormente, a cada 50 horas de funcionamento.

Quando a tensão estiver correcta, a medida da mola de extensão (gancho a gancho) deverá ser de cerca de $8,9 \text{ cm} \pm 6 \text{ mm}$ (lado interior). Logo que se obtenha a tensão correcta da mola, ajuste o pino de fecho (parafuso da carroçaria) até haver uma folga aproximada de $3 \text{ mm} +1,5/-0,0 \text{ mm}$ entre a cabeça do parafuso e o braço intermédio (Figura 70).

Nota: Certifique-se de que a correia está colocada no lado da mola do guia da correia (Figura 70).

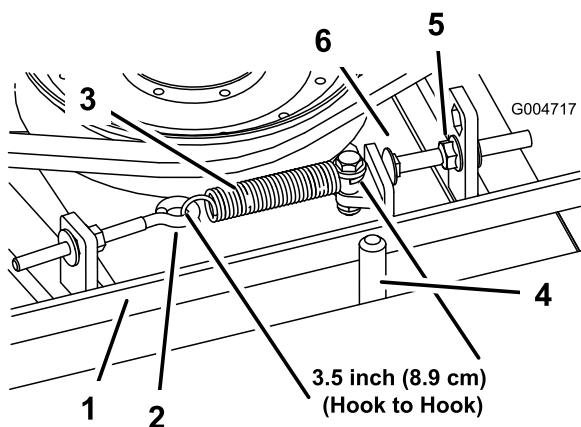


Figura 70

- | | |
|-----------------------|--------------------|
| 1. Correia | 4. Guia da correia |
| 2. Parafuso com olhal | 5. Porca flangeada |
| 3. Mola de extensão | 6. Pino de fecho |

Substituição da correia de transmissão da lâmina

Intervalo de assistência: A cada 800 horas

A correia da transmissão da lâmina, apertada pela polia intermédia da mola, tem uma longa duração. No entanto, após muitas horas de utilização, esta deve apresentar alguns sinais de desgaste. Os sinais apresentados por uma correia desgastada são: chiado durante a rotação da correia, deslocamento das lâminas durante o corte, extremidades puídas, marcas de queimadura e fissuras. Substitua a correia assim que notar algum destes sinais.

- Baixe a unidade de corte até ao chão. Retire as coberturas da correia da zona superior da unidade de corte e coloque as coberturas à parte.
- Desaperte o parafuso com olhal permitindo a remoção da mola de extensão (Figura 70).
- Desaperte a porca flangeada que fixa o pino de fecho na patilha de montagem. Puxa a porca ligeiramente para trás para permitir que o braço intermédio passe pelo pino de fecho (Figura 70). Retire a polia intermédia da correia para aliviar a tensão da correia.

Nota: Se o pino de fecho for removido da patilha de montagem, certifique-se de que volta a ser colocado no orifício que alinha a cabeça do pino de fecho com o braço intermédio.

- Retire os parafusos que fixam o motor hidráulico à unidade de corte (Figura 71). Levante o motor da unidade de corte e coloque-o na zona superior da unidade de corte.

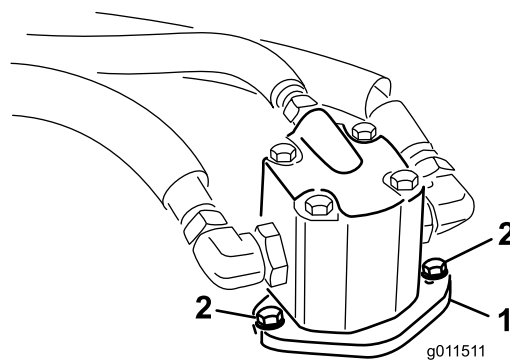


Figura 71

- | | |
|---------------------|--------------------------|
| 1. Motor hidráulico | 2. Parafusos de montagem |
|---------------------|--------------------------|

- Retire a correia gasta das polias e da polia intermédia.
- Coloque a nova correia nas polias e na estrutura da polia intermédia.
- Monte o motor hidráulico na unidade de corte após colocar a correia em torno das polias. Instale o motor na unidade de corte, utilizando os parafusos anteriormente retirados.

Nota: Certifique-se de que a correia está colocada no lado da mola do guia da correia (Figura 70).

8. Volte a ligar a mola de extensão (Figura 70) ao parafuso de olhal e aplique a tensão na correia como se segue:
 - Quando a tensão estiver correcta, a medida da mola de extensão (gancho a gancho) deverá ser de cerca de $8,9 \text{ cm} \pm 6 \text{ mm}$ (lado interior).
 - Logo que se obtenha a tensão correcta da mola, ajuste o pino de fecho (parafuso da carroçaria) até haver uma folga aproximada de $3 \text{ mm} +1,5/-0,0 \text{ mm}$ entre a cabeça do parafuso e o braço intermédio.

Manutenção do sistema de controlo

Ajuste o cabo do regulador

Intervalo de assistência: Após as primeiras 50 horas—Verifique a velocidade do motor (marcha em vazio e velocidade máxima)

A cada 400 horas—Verifique a velocidade do motor (marcha em vazio e velocidade máxima)

Ajuste o cabo do regulador (Figura 72), de modo a permitir que a alavanca de comando do motor fique em contacto com os parafusos de fixação de velocidade reduzida e elevada, antes que a alavanca do regulador toque na ranhura do painel de controlo.

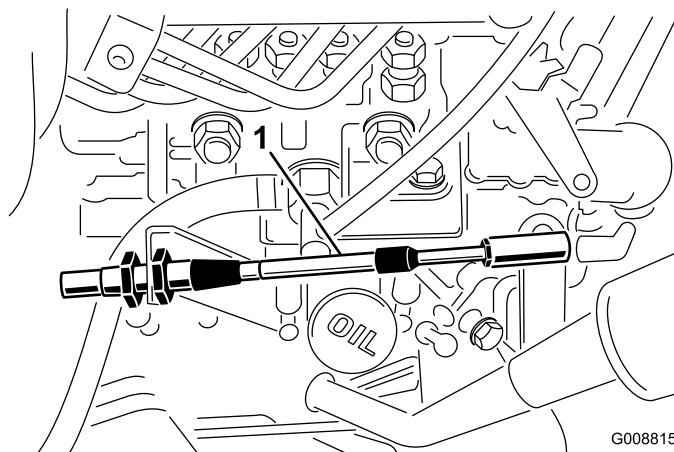


Figura 72

1. Cabo do regulador

Ajuste da ligação do pedal de tracção

Com o interruptor de tracção da posição de corte (baixa velocidade), o pedal de tracção deve entrar em contacto com a paragem mesmo antes de a bomba estar no curso máximo para evitar qualquer dano na bomba. Se isto não acontecer, faça o seguinte:

1. Coloque a máquina numa superfície nivelada, desligue o motor e baixe as unidades de corte até ao chão. Retire a chave da ignição.
2. Pressione o pedal de tracção até que esteja no curso máximo (Figura 73). As porcas de bloqueio podem ter de ser desapertadas e a paragem baixada para alcançar o curso total.

Manutenção do sistema hidráulico

Substituição do fluido hidráulico

Intervalo de assistência: Após as primeiras 200 horas
A cada 800 horas

Mude o fluido hidráulico após cada 800 horas de funcionamento, quando utilizar a máquina em condições normais. Se o fluido tiver sido contaminado, deverá entrar em contacto com o seu distribuidor Toro para efectuar uma lavagem do sistema. O fluido contaminado tem uma aparência leitosa ou negra quando comparado com óleo limpo.

1. Desligue o motor e levante o capot.
2. Desaperte a válvula de escoamento na zona inferior do reservatório e deixe o fluido escorrer para um grande recipiente adequado. Feche a válvula quando o fluido hidráulico parar de escorrer.
3. Encha o reservatório (Figura 74) com aproximadamente 30 l de fluido hidráulico. Consulte o ponto Verificação do fluido hidráulico.

Importante: Utilize apenas os fluidos hidráulicos especificados. A utilização de outros fluidos poderá danificar o sistema.

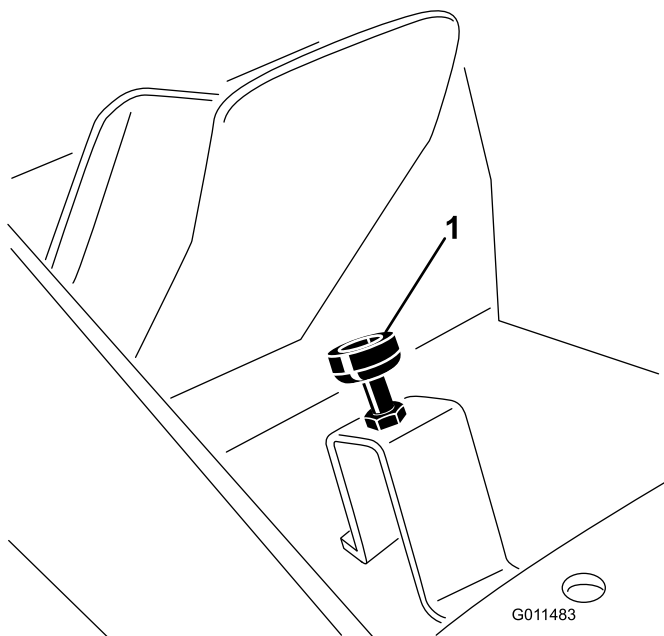


Figura 73

1. Batente do pedal de tracção
2. Porcas de bloqueio

3. Liberte o pedal de tracção e ajuste a paragem mais meia volta de forma a que o pedal contacte a paragem antes de o curso total ser alcançado e, em seguida, aperte as porcas de bloqueio (Figura 73).

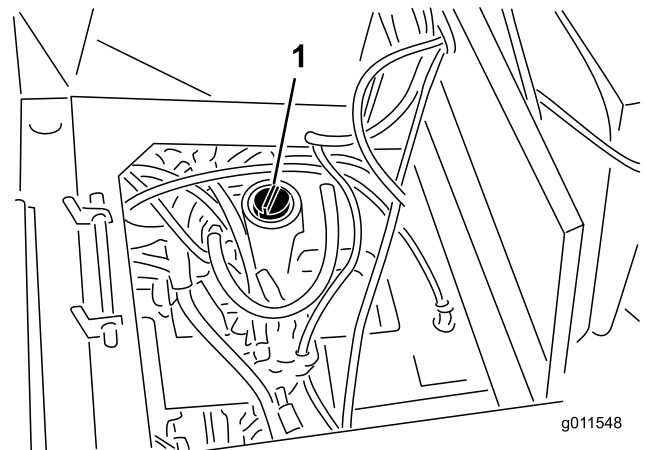


Figura 74

1. Reservatório hidráulico

4. Coloque a tampa do reservatório. Ligue o motor e utilize todos os comandos hidráulicos de modo a distribuir o fluido hidráulico por todo o sistema. Verifique se existem fugas; desligue o motor.
5. Verifique o nível do fluido e adicione fluido suficiente para o nível subir até à marca FULL (cheio) da vareta. **Não encha demasiado.**

Substituir os filtros hidráulicos

Intervalo de assistência: Após as primeiras 200 horas

A cada 800 horas

Inicialmente, substitua ambos os filtros hidráulicos após as primeiras 200 horas de funcionamento. Daí em diante, substitua os filtros após cada 800 horas de funcionamento, quando utilizar a máquina em condições normais.

Utilize os filtros sobressalentes Toro (Peça n.º 94-2621 no lado esquerdo da máquina e a peça 75-1310 no lado direito da máquina).

Importante: A utilização de outro filtro poderá anular a garantia de alguns componentes.

1. Coloque a máquina numa superfície nivelada, baixe as unidades de corte, desligue o motor, engate o travão de estacionamento e retire a chave da ignição.
2. Limpe a zona em torno da montagem do filtro. Coloque um recipiente de escoamento debaixo do filtro e retire o filtro (Figura 75).

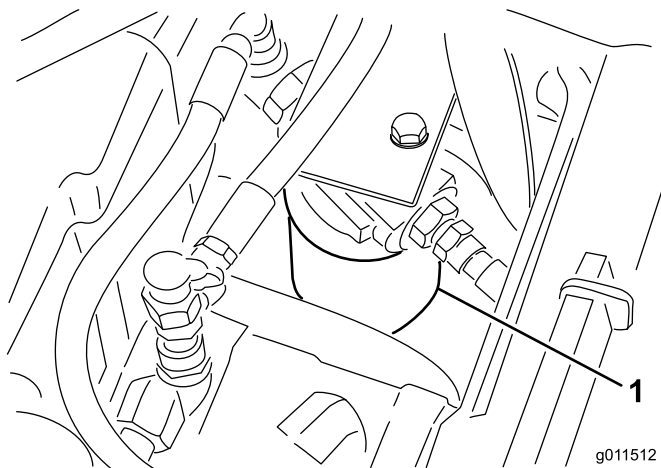


Figura 75

3. Lubrifique a junta vedante do novo filtro e encha o filtro com fluido hidráulico.
4. Certifique-se de que a zona de montagem do filtro se encontra limpa. Aparafuse o filtro até a junta vedante tocar na placa de montagem; depois, aperte o filtro com mais 1/2 volta.
5. Quando o reservatório estiver cheio, ligue o motor e deixe-o a trabalhar ao ralenti durante cerca de dois minutos. Active a direcção e suba/desça as unidades de corte várias vezes para purgar o ar do sistema. Desligue o motor e verifique se existem fugas.

Verificação das tubagens e mangueiras hidráulicas

Intervalo de assistência: Cada 2 anos

Verifique diariamente as tubagens e as mangueiras hidráulicas quanto à existência de fugas, tubagens dobradas, suportes de montagem soltos, desgaste, juntas soltas e danos provocados pelas condições atmosféricas ou por agentes químicos. Efectue todas as reparações necessárias antes de utilizar a máquina.

⚠ AVISO

O fluido hidráulico que sai sob pressão pode penetrar na pele e provocar lesões.

- **Certifique-se de que todas as tubagens e mangueiras do fluido hidráulico se encontram bem apertadas e em bom estado de conservação antes de colocar o sistema sob pressão.**
- **Mantenha o seu corpo e mãos longe de fugas ou bicos que projectem fluido hidráulico sob pressão.**
- **Utilize um pedaço de cartão ou papel para encontrar fugas do fluido hidráulico.**
- **Elimine com segurança toda a pressão do sistema hidráulico antes de executar qualquer procedimento neste sistema.**
- **Em caso de penetração do fluido na pele, consulte imediatamente um médico.**

Ajustar a pressão do contrapeso

O ponto de ensaio do contrapeso (Figura 76) é utilizado para testar a pressão no circuito do contrapeso. A pressão de contrapeso recomendada é de 3241 kPa (470 psi). Para ajustar a pressão de contrapeso, desaperte a porca de bloqueio, rode o parafuso de ajuste (Figura 76) no sentido dos ponteiros do relógio para aumentar a pressão, ou no sentido inverso para a diminuir e aperte a porca.

Nota: Todas as rodas giratórias das três unidades de corte lateral devem permanecer no chão com a aplicação de um contrapeso.

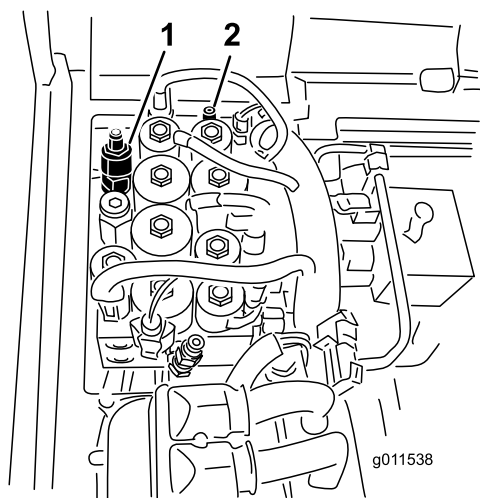


Figura 76

- | | |
|-------------------------------------|----------------------------------|
| 1. Parafuso de ajuste do contrapeso | 2. Ponto de ensaio do contrapeso |
|-------------------------------------|----------------------------------|

Manutenção do cortador

Ajuste do trinco de transporte

Se for preciso ajustar o trinco de transporte (Figura 77), faça-o da seguinte maneira:

1. Levante completamente a unidade de corte dianteiro do chão; engate o travão de estacionamento e desligue o motor. Retire a chave da ignição.
2. Desaperte as porcas flangeadas que fixam a articulação do braço do trinco à estrutura da unidade de tracção.
3. Mova a articulação do braço do trinco para dentro ou para fora até a protecção de borracha do parafuso de ajuste ficar centrada debaixo do trinco da cobertura. Aperte as porcas flangeadas.

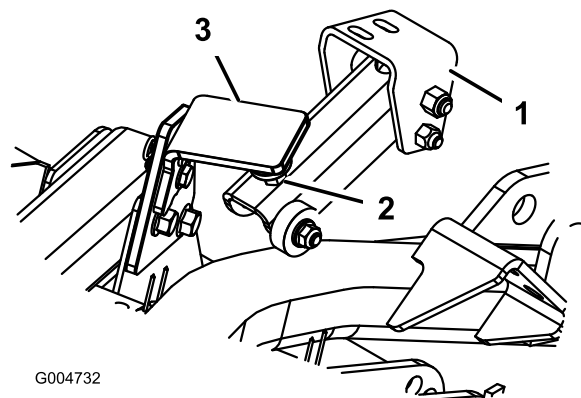


Figura 77

- | | |
|-----------------------------------|------------------------|
| 1. Articulação do braço do trinco | 3. Trinco da cobertura |
| 2. Parafuso de ajuste | |

4. A folga entre a protecção de borracha do parafuso de ajuste (Figura 78) e o trinco da cobertura deve ser 3 mm. Se for preciso ajustar, desaperte a porca no parafuso de ajuste, ajuste o parafuso até obter a folga desejada e volte a apertar a porca.

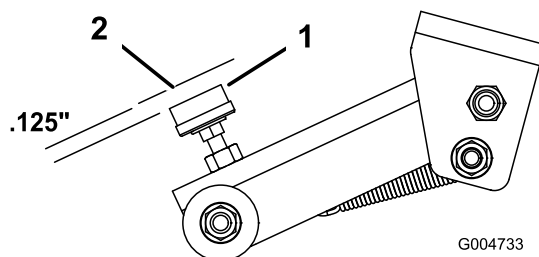


Figura 78

- | | |
|-----------------------|------------------------|
| 1. Parafuso de ajuste | 2. Trinco da cobertura |
|-----------------------|------------------------|

Deslocação (inclinação) da unidade de corte dianteiro para cima

Nota: A unidade de corte dianteiro pode ser deslocada (inclinada) para uma posição vertical, ainda que não seja necessário efectuar esta operação nos procedimentos de manutenção normais. Se quiser inclinar a unidade de corte, proceda da seguinte forma:

1. Levante ligeiramente a unidade de corte dianteiro do chão, engate o travão de estacionamento e desligue o motor. Retire a chave da ignição.
2. Retire o contrapino tipo grampo e pino de segurança que fixam o trinco de transporte da cobertura à respectiva placa (Figura 79). Desloque o trinco na direcção da parte posterior da cobertura.

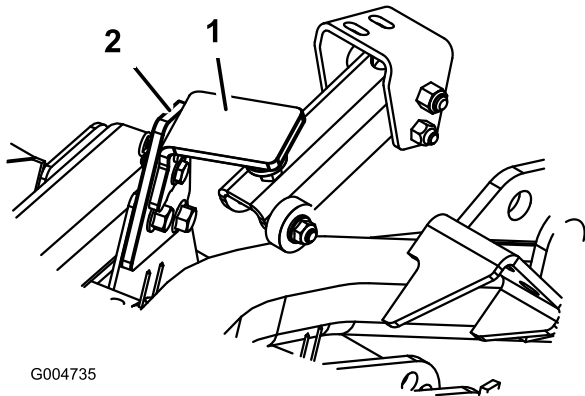


Figura 79

1. Trinco de transporte
2. Placa do trinco

3. Retire o contrapino tipo grampo e pino de segurança que fixam as correntes da altura de corte à traseira da unidade de corte.
4. Ligue o motor, levante ligeiramente a unidade de corte dianteiro e desligue o motor. Retire a chave da ignição.
5. Segure na zona dianteira da unidade de corte e coloque-a na posição vertical.
6. Mantenha a unidade na vertical, coloque a extremidade do cabo sobre o pino no braço de elevação da unidade de corte e fixe com o pino de segurança (Figura 80).

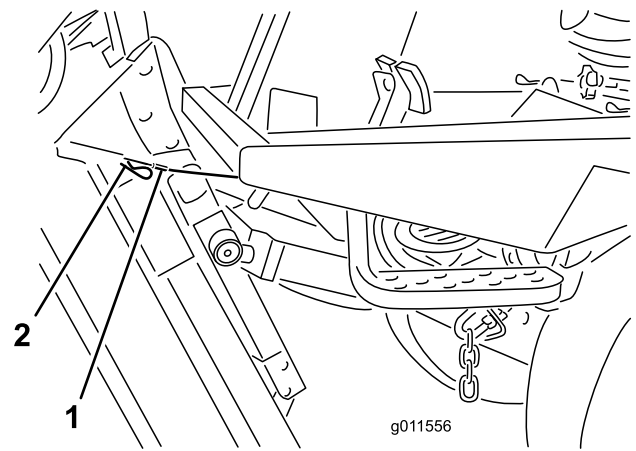


Figura 80

1. Cabo
2. Pino

Deslocação da unidade de corte dianteiro para baixo

1. Com a ajuda de outra pessoa, mantenha a unidade de corte na vertical, retire o contrapino tipo grampo que fixa a extremidade do cabo e retire o cabo do pino.
2. Desloque (incline) a unidade de corte para baixo
3. Guarde o cabo debaixo da plataforma do utilizador
4. Sente-se no banco, ligue o motor e baixe a unidade de corte até esta ficar ligeiramente afastada do chão.
5. Fixe as correntes da altura de corte à zona traseira da unidade de corte.
6. Incline o trinco de transporte para cima e fixe com o contrapino e o pino de segurança.

Ajuste da inclinação da unidade de corte

Medição da inclinação da unidade de corte

A inclinação da unidade de corte é a diferença na altura de corte da parte da frente da lâmina para a parte de trás da lâmina. Toro recomenda uma inclinação da lâmina de 6 mm. O que significa que a parte de trás da lâmina fica 6 mm mais alta que a parte da frente.

1. Coloque a máquina numa superfície nivelada da oficina.
2. Ajuste as unidades de corte para a altura de corte desejada.
3. Rode uma lâmina de forma a que fique a apontar para a frente.
4. Utilize uma régua pequena para medir a distância entre o chão e a ponta dianteira da lâmina. Rode

a ponta da lâmina para trás e meça novamente a distância entre o chão e a ponta da lâmina.

5. Subtraia a dimensão da frente da de trás para calcular a inclinação da lâmina.

Ajuste da unidade de corte dianteiro

1. Desaperte as porcas de retenção na zona superior ou inferior da cavilha em U da correia da altura de corte (Figura 81).
2. Ajuste o outro conjunto de porcas para levantar ou baixar a zona traseira da unidade de corte e obter a inclinação correcta da unidade de corte.
3. Aperte as porcas de retenção.

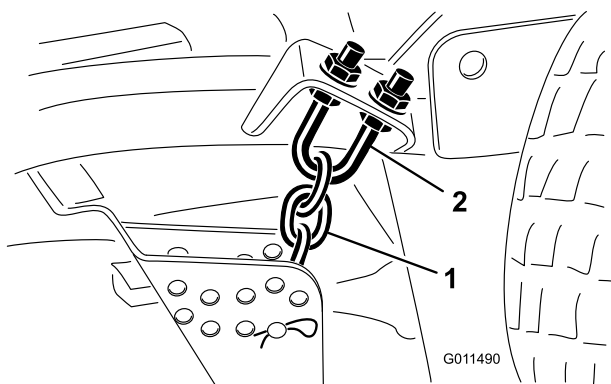


Figura 81

1. Corrente da altura de corte
2. Cavilha em U

Ajuste das unidades de corte lateral

Intervalo de assistência: A cada 800 horas

1. Retire a tampa de fixação do eixo roscado e desloque o fuso para fora do braço da roda giratória (Figura 82). Volte a montar os calços para levantar ou baixar a roda giratória até obter uma inclinação correcta da unidade de corte.

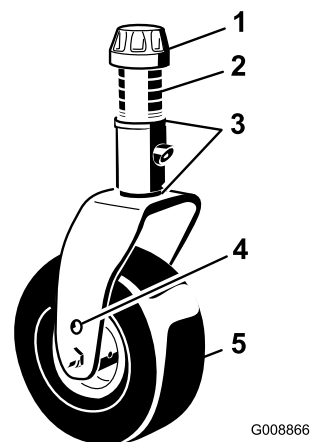


Figura 82

1. Tampa de fixação
2. Espaçadores
3. Calços
4. Orifícios de montagem do eixo
5. Roda giratória

2. Instale a tampa de fixação.

Manutenção dos casquilhos do braço da roda giratória

Os braços da roda giratória possuem casquilhos apertados no topo e no fundo da tubagem, que podem desgastar-se após muitas horas de utilização. Para verificar os casquilhos, desloque a forquilha da roda giratória para a frente e para trás e para os lados. Se o fuso da roda giratória estiver solto, significa que os casquilhos estão gastos e devem ser substituídos.

1. Levante a unidade de corte para que as rodas fiquem levantadas do chão. Bloqueie a unidade de corte para não cair acidentalmente.
2. Retire a tampa de fixação, espaçador(es) e arruela de apoio do cimo do fuso da roda giratória.
3. Retire o fuso da roda giratória para fora do tubo de montagem. Mantenha a arruela de apoio e o(s) espaçador(es) no fundo do fuso.
4. Introduza um punção para cavilhas na zona superior ou inferior do tubo de montagem e retire o casquilho para fora do tubo (Figura 83). Retire igualmente o outro casquilho do tubo. Limpe o interior dos tubos para remover a sujidade.

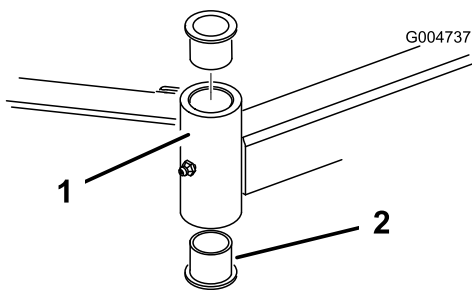


Figura 83

1. Tubo do braço da roda giratória 2. Casquilhos

5. Aplique lubrificante no interior e exterior dos novos casquilhos. Introduza os casquilhos nos tubos de montagem, utilizando um martelo e uma placa plana.
6. Verifique se o fuso da roda giratória apresenta desgaste e substitua-o se estiver danificado.
7. Pressione o fuso da roda giratória através dos casquilhos e do tubo de montagem. Volte a colocar a arruela de apoio e o(s) espaçador(es) no fuso. Monte a tampa de fixação no fuso da roda giratória para segurar todas as peças nos seus lugares.

Manutenção das rodas giratórias e rolamentos

Intervalo de assistência: A cada 800 horas

1. Retire a porca de bloqueio do parafuso que fixa a estrutura da roda giratória entre a forquilha da roda giratória (Figura 84) ou o braço articulado da roda giratória (Figura 85). Fixe a roda giratória e retire o parafuso da forquilha ou do braço articulado.

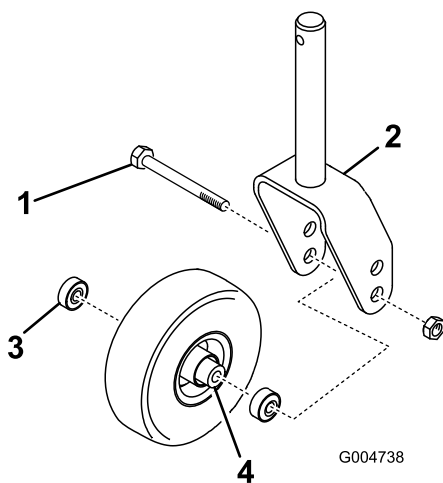


Figura 84

1. Parafuso da roda giratória 3. Rolamento
2. Forquilha da roda giratória 4. Cunha do rolamento

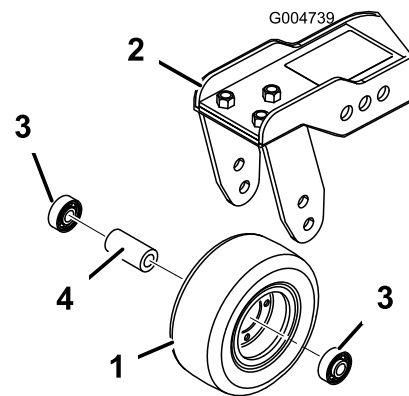


Figura 85

1. Roda giratória 3. Rolamento
2. Braço articulado da roda 4. Cunha do rolamento giratória

2. Retire o rolamento do cubo da roda e deixe cair a cunha do rolamento para fora (Figura 84 e Figura 85). Retire o rolamento do lado oposto ao do cubo da roda.
3. Verifique se existe algum desgaste nos rolamentos, no espaçador e no interior do cubo da roda. Substitua todas as peças danificadas.
4. Para montar a roda giratória, basta pressionar o rolamento para dentro do cubo da roda. Quando montar os rolamentos, pressione a corrediça exterior dos mesmos.
5. Introduza o espaçador do rolamento no cubo da roda. Pressione o outro rolamento contra à extremidade aberta do cubo da roda para encaixar o respectivo espaçador dentro do cubo da roda.
6. Monte a estrutura da roda giratória entre a forquilha da roda giratória e fixe-a nessa posição com o parafuso e a porca de bloqueio.

Manutenção das lâminas

Detecção de lâminas deformadas

Depois de bater num objecto estranho inspecione a máquina a fim de encontrar danos e poder fazer as respectivas reparações ante de voltar a utilizar o equipamento. Aperte todas as polias intermédias do veio com 176 a 203 Nm.

1. Coloque a máquina numa superfície plana. Levante as unidades de corte, engate o travão de estacionamento, ponha o pedal de tracção na posição neutra, desloque a alavanca da tomada de força para a posição OFF, pare o motor e retire a chave da ignição. Bloqueie a unidade de corte para não cair acidentalmente.
2. Rode a lâmina até que as suas extremidades se encontrem viradas para a frente e para trás (Figura 86). Meça a distância entre o interior da unidade de corte e a parte cortante na zona dianteira da lâmina. Anote esta medida.

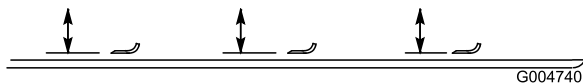


Figura 86

3. Rode a extremidade oposta da lâmina para a frente. Meça a distância entre a unidade de corte e a parte cortante da lâmina na mesma posição referida no ponto 2. A diferença entre as medidas obtidas nos pontos 2 e 3 não devem exceder 3 mm. Se a dimensão exceder 3 mm, a lâmina se encontrar deformada e tiver que ser substituída, consulte o ponto Desmontagem e montagem das lâminas.

Desmontagem e montagem da(s) lâmina(s) de corte

A lâmina deve ser substituída quando atingir um objecto sólido e quando se encontrar desequilibrada ou deformada. Utilize sempre lâminas sobressalentes genuínas Toro para garantir um desempenho seguro e eficaz. Nunca utilize lâminas sobressalentes produzidas por outros fabricantes porque podem tornar-se perigosas.

1. Coloque a unidade de corte na posição mais alta, engate o travão de estacionamento, pare o motor e retire a chave da ignição. Bloqueie a unidade de corte para não cair acidentalmente.

2. Fixe a extremidade da lâmina utilizando um pedaço de tecido ou uma luva grossa. Retire o parafuso da lâmina, o recipiente anti-danos e a lâmina do eixo (Figura 87).
3. Monte a lâmina, o dispositivo anti-danos e o parafuso da lâmina. Aperte o parafuso da lâmina com 115 a 149 Nm.

Importante: A parte curva da lâmina tem que estar virada para o interior da unidade de corte para assegurar uma boa capacidade de corte.

Nota: Depois de bater num objecto estranho aperte todas as porcas das polias com 176 a 203 Nm.

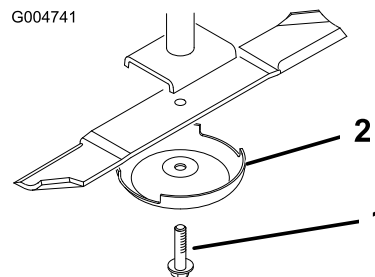


Figura 87

1. Parafuso da lâmina
2. Recipiente anti-danos

Verificar e afiar a(s) lâmina(s) de corte

⚠ PERIGO

Uma lâmina desgastada ou danificada pode partir-se, podendo levar à projecção de um fragmento contra o utilizador ou alguém que esteja por perto e provocar lesões graves ou até mesmo a morte. A tentativa de reparar uma lâmina pode implicar a perda de segurança e garantia deste produto.

- Inspecione periodicamente se a lâmina apresenta sinais de desgaste.
- Nunca tente endireitar uma lâmina deformada ou soldar uma lâmina partida ou rachada.
- Substitua as lâminas gastas ou danificadas.

Tenha atenção a duas zonas quando inspecionar as lâminas: a parte curva e a parte cortante. Tanto as partes cortantes como a parte curva (parte virada para cima oposta à parte cortante) contribuem para uma boa qualidade de corte. A parte curva é importante, pois levanta a relva e permite obter um corte regular. No entanto, a parte curva está sujeita a um desgaste

gradual durante o funcionamento da máquina, o que é perfeitamente normal. À medida que a parte curva se gasta, também diminui a qualidade do corte, mesmo que as partes cortantes se encontrem afiadas. A parte cortante da lâmina deve manter-se afiada para que a relva seja cortada e não arrancada. Verifica-se uma parte cortante romba quando a relva apresenta extremidades acastanhadas e rasgadas. Afie a parte cortante para corrigir esta situação.

1. Coloque a máquina numa superfície plana. Levante as unidades de corte, engate o travão de estacionamento, ponha o pedal de tracção na posição neutra, desloque a alavanca da tomada de força para a posição OFF, pare o motor e retire a chave da ignição.
2. Examine cuidadosamente as extremidades da lâmina, prestando especial atenção à zona onde se encontram as partes curvas e planas da lâmina (Figura 88). Deverá verificar o estado da lâmina antes da operação de corte, já que a areia e outro material abrasivo poderá desgastar o metal que liga a parte curva e plana da lâmina. Se verificar que esta zona se encontra desgastada (Figura 88), substitua a lâmina.

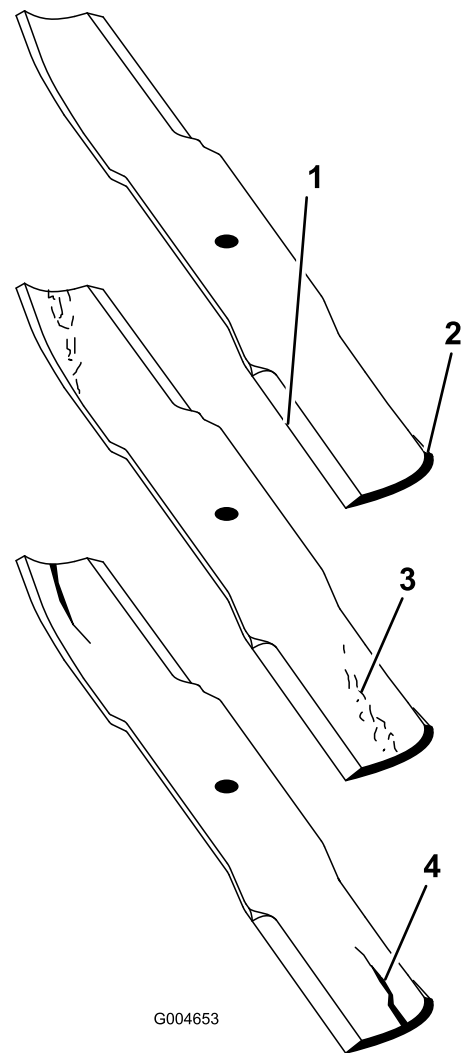


Figura 88

- | | |
|-------------------|----------------------------------|
| 1. Parte cortante | 3. Desgaste/formação de ranhuras |
| 2. Área curva | 4. Fissuras |

3. Examine as partes cortantes de todas as lâminas. Afie as extremidades de corte se estas apresentarem sinais de desgaste ou ranhuras. Afie apenas a zona superior da parte cortante e mantenha o ângulo de corte original para garantir um desempenho eficaz da lâmina (Figura 89). A lâmina mantém o equilíbrio se for retirada a mesma quantidade de metal de ambas as partes cortantes.

⚠ PERIGO

Se a lâmina continuar a sofrer este tipo de desgaste irá formar-se uma ranhura entre a parte curva e a parte plana da lâmina. Eventualmente, pode soltar-se algum pedaço da lâmina e projectar-se, ferindo-o a si ou a qualquer pessoa próxima.

- Inspeccione periodicamente se a lâmina apresenta sinais de desgaste.
- Nunca tente endireitar uma lâmina deformada ou soldar uma lâmina partida ou rachada.
- Substitua as lâminas gastas ou danificadas.

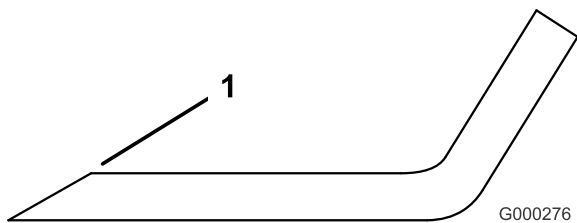


Figura 89

1. Afie de acordo com o ângulo original

Nota: Retire as lâminas e afie-as num amolador: Após afiar a parte cortante, monte a lâmina com o dispositivo anti-danos e o parafuso da lâmina; consulte o ponto Desmontagem e montagem da(s) lâmina(s) de corte.

Correcção do desalinhamento da unidade de corte

Se existir algum desalinhamento entre as lâminas, numa única unidade de corte, a relva terá uma aparência listrada depois do corte. Este problema pode ser corrigido certificando-se de que as lâminas se encontram direitas e de que o corte é efectuado no mesmo plano.

1. Utilize um nível de 1 metro de comprimento para encontrar uma superfície nivelada no chão da oficina.
2. Ajuste a altura de corte para a posição mais elevada; consulte o ponto Ajuste da altura de corte.
3. Baixe a unidade de corte até à superfície plana. Retire as coberturas da zona superior da unidade de corte.
4. Desaperte a porca flangeada que fixa a polia intermédia para libertar a tensão da correia.
5. Rode as lâminas até as suas extremidades se encontrarem viradas para a frente e para trás. Meça a distância existente entre o chão e a ponta dianteira da lâmina. Anote esta medida. Em seguida, rode a mesma lâmina, de forma a que a extremidade oposta

se encontre virada para a frente e repita a medição. A diferença entre as medidas não pode exceder os 3 mm. Se a dimensão exceder os 3 mm, substitua a lâmina porque esta se encontra deformada. Certifique-se de que a medição é efectuada em todas as lâminas.

6. Compare as medições das lâminas exteriores com as medições da lâmina central. A medida da lâmina central não deve ser 10 mm abaixo das lâminas exteriores. Se a medida da lâmina central for 10 mm mais baixa, siga os passos 7 e introduza calços entre a caixa do eixo e a zona inferior da unidade de corte.
7. Retire os parafusos, anilhas planas, anilhas de bloqueio e porcas do eixo exterior, que se encontram na zona onde deve introduzir os calços. Para levantar ou baixar uma lâmina deverá introduzir um calço (Peça n.º 3256 -24) entre a caixa do eixo e a zona inferior da unidade de corte. Continue a verificar o alinhamento das lâminas e a introduzir calços até todas as pontas das lâminas apresentarem a dimensão correcta.

Importante: Não deve utilizar mais de três calços num único orifício. Introduza menos calços nos orifícios adjacentes se utilizar mais de um calço num único orifício.

8. Ajuste a polia intermédia e monte as coberturas da correia.

Manutenção da protecção contra faíscas

Manutenção do silenciador de escape e protecção contra faíscas

Intervalo de assistência: A cada 200 horas

Ao fim de 200 horas de utilização, limpe o escape dos detritos de carbono.

1. Retire o tampão do tubo da zona já limpa no parte de baixo do escape.

⚠ CUIDADO

O escape pode estar quente e provocar danos.

Tenha cuidado ao trabalhar no escape.

2. Ligue o motor. Tape o saída de escape normal com uma peça de madeira ou chapa metálica para forçar os gases a saírem pelo orifício limpo. Continue a bloquear a saída até já não saírem detritos de carbono pelo orifício.

⚠ CUIDADO

Não se ponha à frente da zona a limpar.

Use sempre óculos de segurança.

3. Pare o motor e substitua o tampão do tubo.

Manutenção da cabina

Limpar os filtros de ar da cabina

Intervalo de assistência: A cada 250 horas
(Substitua-os se estiverem gastos ou excessivamente sujos.)

1. Remova os parafusos de aperto manual e as grelhas de ambos os filtros de ar da cabina (Figura 90).

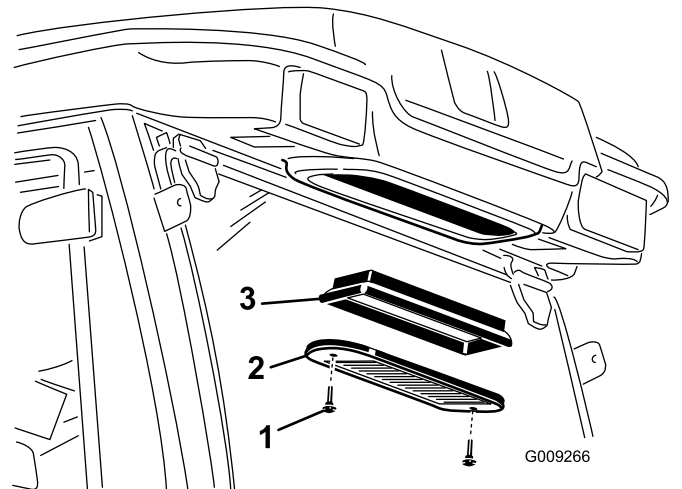
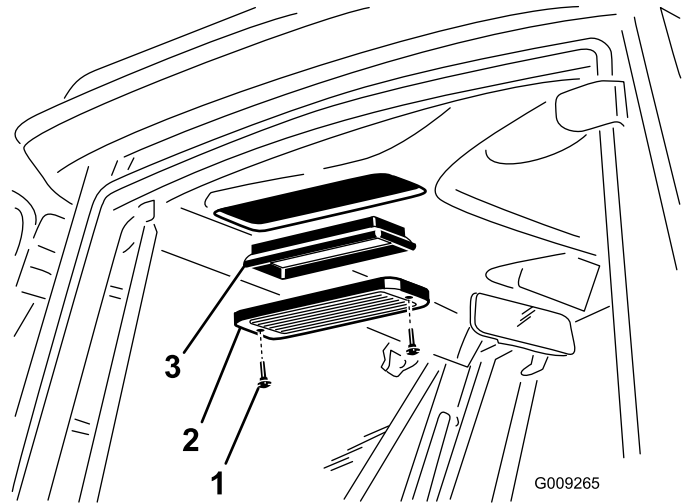


Figura 90

- | | |
|------------------------------|-----------------|
| 1. Parafuso de aperto manual | 3. Filtro de ar |
| 2. Grelha | |

2. Para limpar os filtros, sopre com ar comprimido livre de óleos.

Importante: Se qualquer dos filtros tiver furos, desgaste ou qualquer outro dano, substitua o filtro.

3. Instale os filtros nas grelhas, segurando-os com os parafusos de aperto manual.

Limpar a serpentina do ar condicionado

Intervalo de assistência: A cada 250 horas (Limpe com maior frequência se houver muita poeira e sujeira)

1. Pare o motor e retire a chave.
2. Retire os (4) parafusos que fixam a ventoinha e a cobertura do condensador à ventoinha (Figura 91).
3. Eleve cuidadosamente a ventoinha da cobertura do condensador.

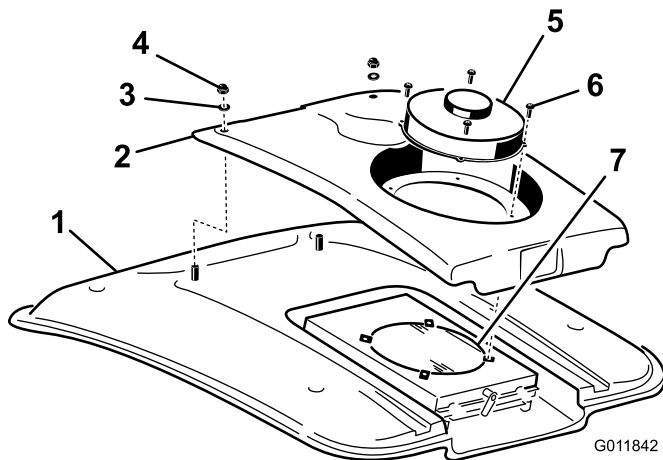


Figura 91

- | | |
|-----------------------------|-----------------------------------|
| 1. Tecto da cabina | 5. Ventoinha |
| 2. Cobertura do condensador | 6. Parafuso |
| 3. Anilha | 7. Condensador do ar condicionado |
| 4. Porca | |

4. Retire as duas porcas e anilhas que prendem a parte da frente da cobertura dos condensadores ao tecto da cabina (Figura 91).
5. Desaperte os conectores da ligação da ventoinha localizados entre a cobertura e o tecto.
6. Retire a ventoinha e cobertura.
7. Retire e limpe o filtro do condensador do A/C. Consulte Limpar o filtro do condensador do A/C.
8. Limpe cuidadosamente o condensador do ar condicionado com ar comprimido (Figura 91).
9. Volte a colocar o filtro do condensador do A/C.
10. Volte a colocar a cobertura do condensador e ventoinha. Certifique-se de que liga os fios da ventoinha antes de prender a cobertura do condensador.

Limpar o filtro do condensador do A/C

Intervalo de assistência: A cada 50 horas (Limpe com maior frequência se houver muita poeira e sujeira)

1. Pare o motor e retire a chave.
2. Na parte posterior da montagem da ventoinha, rode o trinco para o lado (Figura 92).

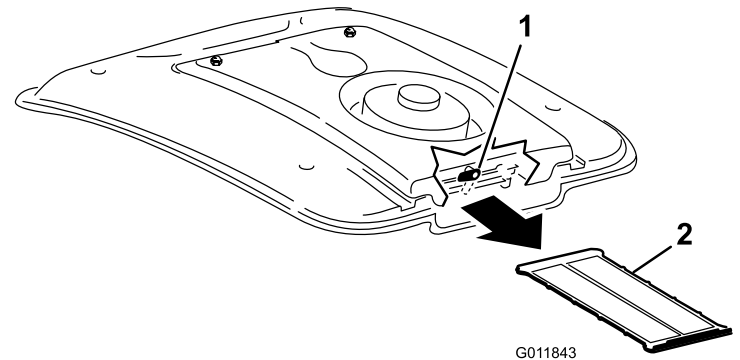


Figura 92

1. Trinco
2. Filtro A/C

3. Deslize o filtro A/C da parte inferior da serpentina do ar condicionado (Figura 92).
4. Limpe cuidadosamente o filtro com ar comprimido (Figura 92).
5. Deslize o filtro para os canais sob a serpentina do ar condicionado e rode o trinco para baixo.

Armazenamento

Preparação da máquina para o armazenamento sazonal

Unidade de tracção

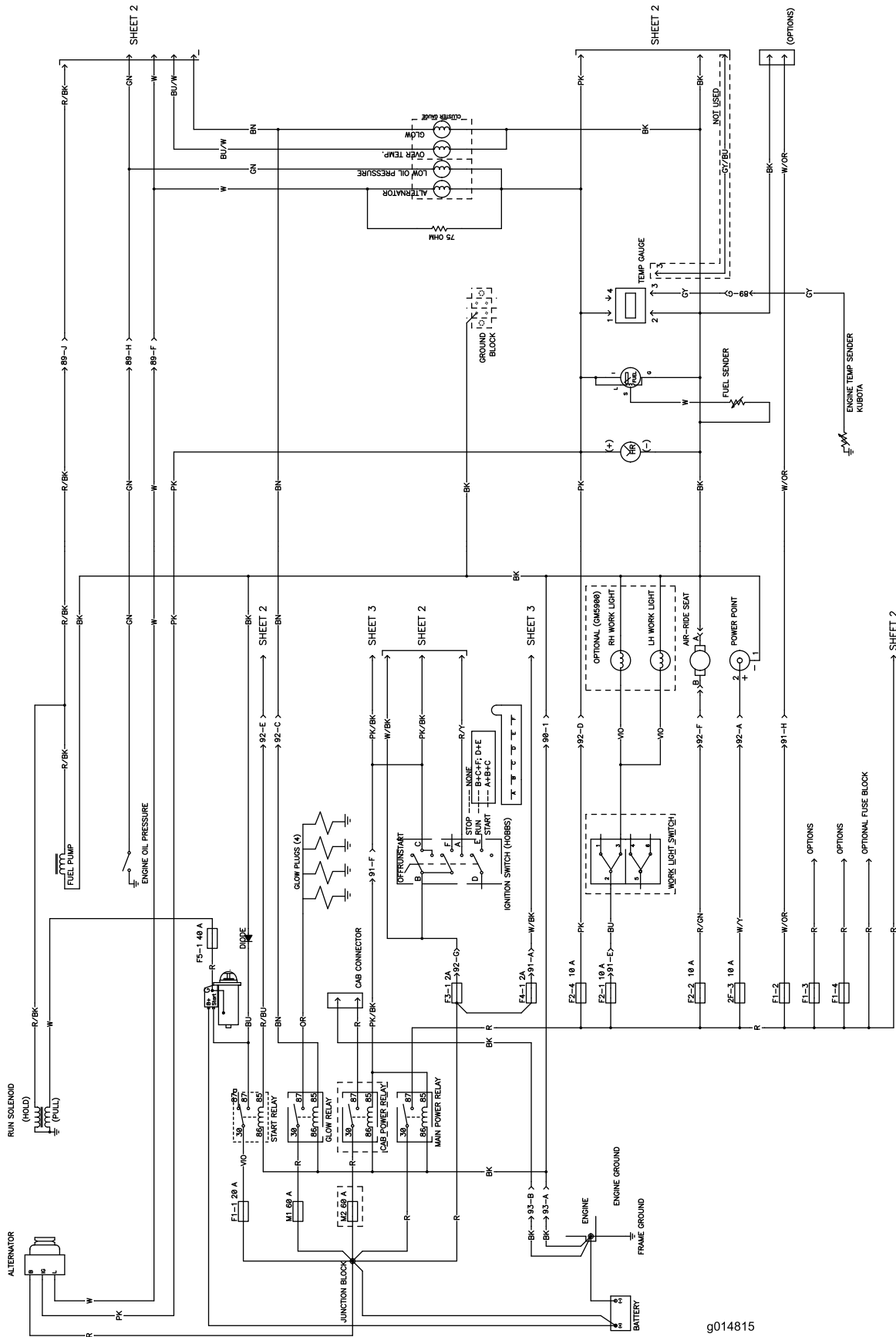
1. Limpe bem a unidade de tracção, unidades de corte e motor.
2. Verificar a pressão dos pneus; consulte a secção Verificação da pressão dos pneus.
3. Verifique todas as juntas e aperte-as sempre que necessário.
4. Lubrifique todos os bocais de lubrificação e pontos de articulação. Limpe a massa lubrificante em excesso.
5. Lixe e retoque todas as zonas riscadas, estaladas ou enferrujadas. Efectue a reparação de todas as marcas existentes no corpo metálico.
6. Efectue a manutenção da bateria e dos cabos da seguinte forma:
 - A. Retire os terminais dos pólos da bateria.
 - B. Limpe a bateria, terminais e pólos com uma escova de arame e uma solução de bicarbonato de sódio.
 - C. Cubra os terminais do cabo e os pólos da bateria com lubrificante Grafo 112X (peça Toro nº 505-47) ou vaselina para evitar qualquer corrosão.
 - D. Carregue a bateria lentamente durante 24 horas, de 2 em 2 meses, para evitar a sulfatização do chumbo da bateria.

Motor

1. Esvazie o óleo do motor do recipiente e monte o tampão de escoamento.
2. Retire o filtro do óleo. Coloque um novo filtro de óleo.
3. Volte a encher o depósito do óleo com 9,5 l de óleo de motor SAE 15W-40 CH-4, CI-4, ou superior.
4. Ligue o motor e faça-o funcionar a uma velocidade intermédia durante dois minutos.
5. Desligue o motor.
6. Lave o depósito de combustível com gasóleo novo e limpo.
7. Aperte todas as juntas do sistema de combustível.
8. Limpe e efectue a manutenção da estrutura do filtro de ar.

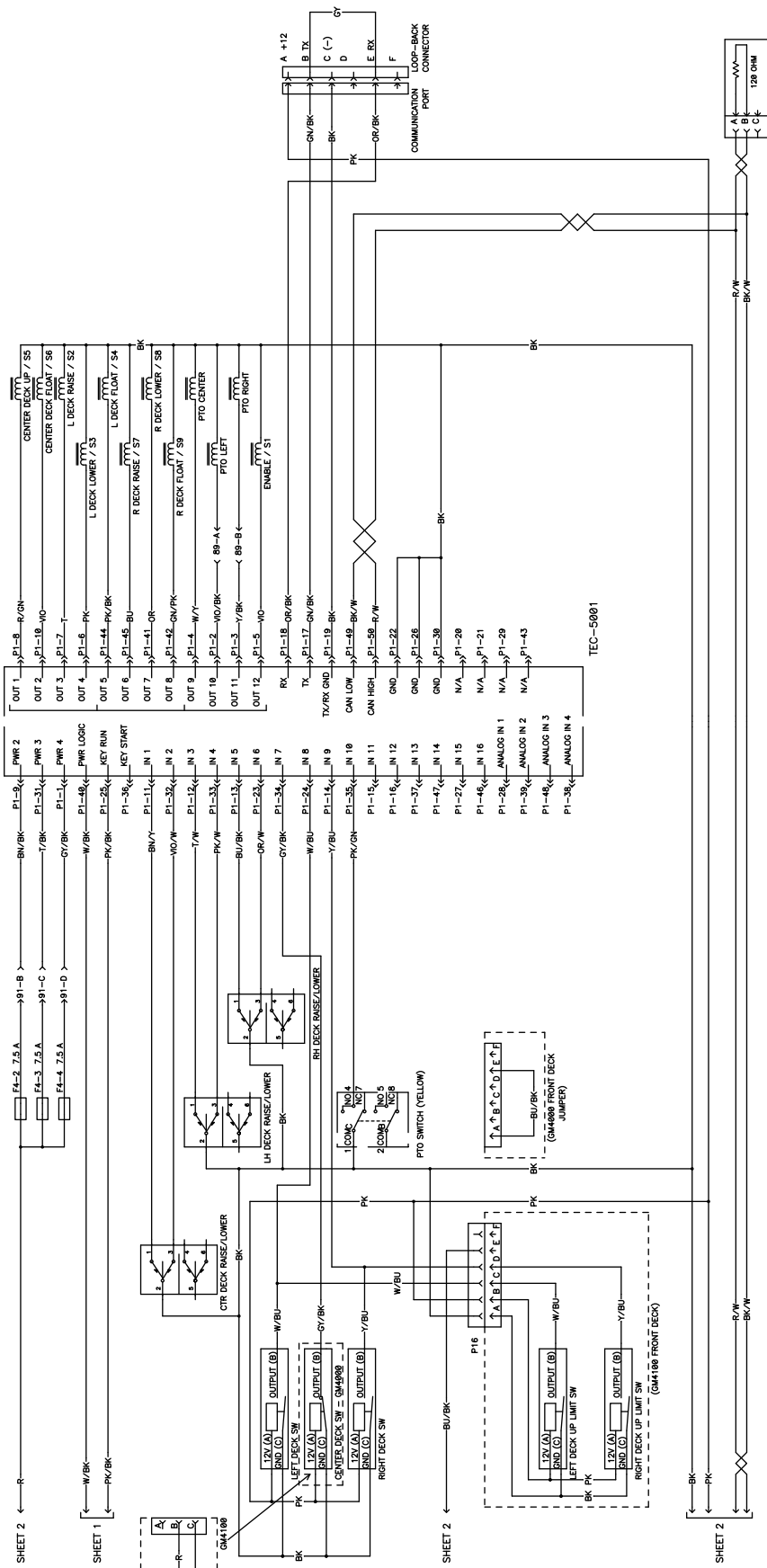
9. Vede a entrada do filtro de ar e a saída de gases com fita impermeável.
10. Verifique os níveis do líquido anti-congelante e adicione uma solução de 50/50 de água e anti-congelante de etileno-glicol, adequada à temperatura mínima prevista para a zona de armazenamento.

Esquemas

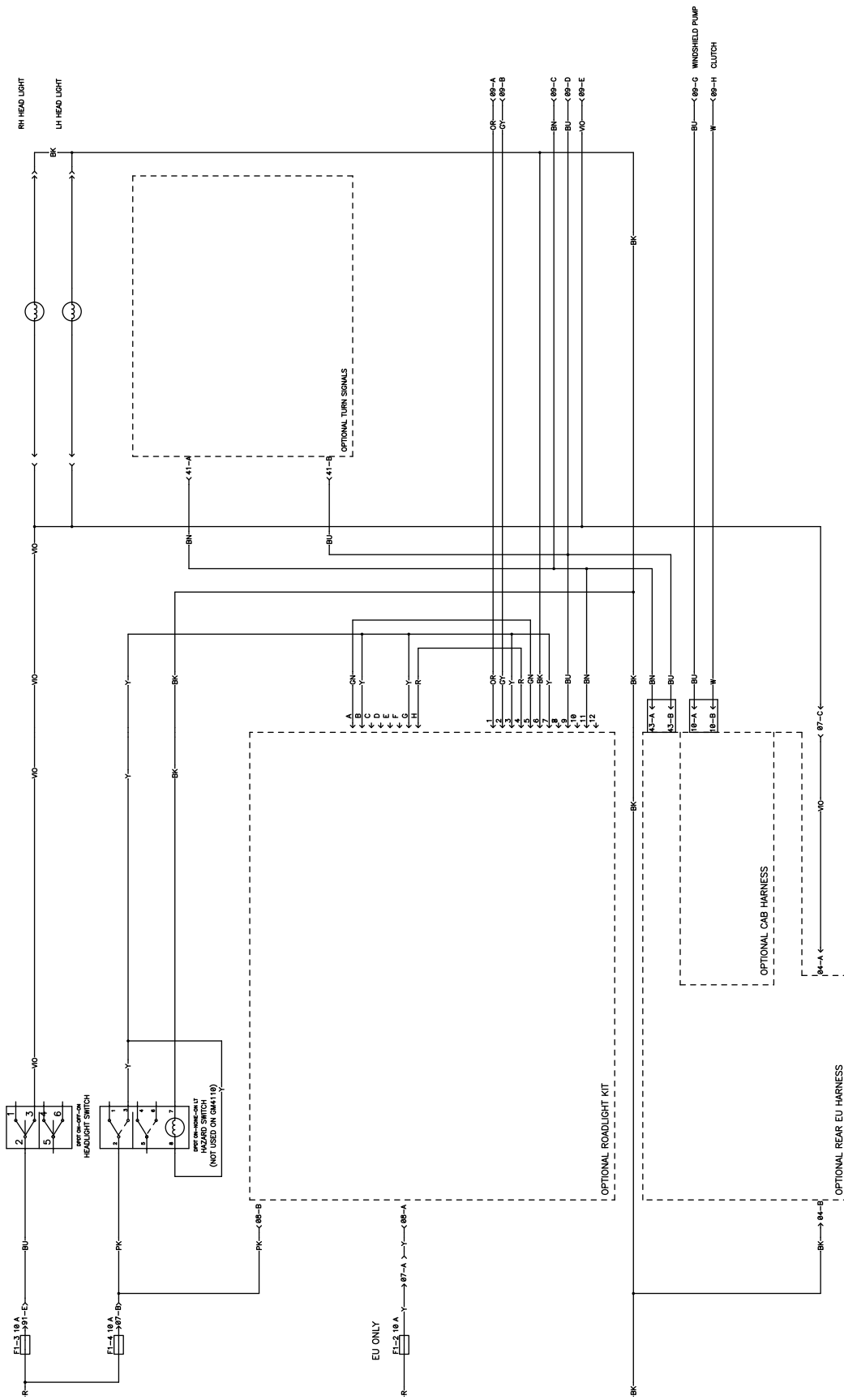


g014815

Esquema eléctrico, folha 1 (Rev. B)



Esquema eléctrico, folha 3 (Rev. B)



Esquema eléctrico, folha 4 (Rev. B)

Notas:

Notas:



A garantia Toro de cobertura total

Uma garantia limitada

Condições e produtos abrangidos

A Toro® Company e a sua afiliada, a Toro Warranty Company, no seguimento de um acordo celebrado entre ambas, garantem que o seu Produto Comercial Toro ("Produto") está isento de defeitos de materiais e de fabrico durante dois anos ou 1500 horas de funcionamento*, o que surgir primeiro. Esta garantia aplica-se a todos os produtos, com a excepção dos arejadores (consultar declaração de garantia separada para estes produtos). Nos casos em que exista uma condição para reclamação de garantia, repararemos o Produto gratuitamente incluindo o diagnóstico, mão-de-obra, peças e transporte. A garantia começa na data em que o produto é entregue ao comprador a retalho original. * Produto equipado com um contador de horas.

Instruções para a obtenção de um serviço de garantia

É da responsabilidade do utilizador notificar o Distribuidor de Produtos Comerciais ou o Revendedor de Produtos Comerciais Autorizado ao qual comprou o Produto logo que considere que existe uma condição para reclamação da garantia. Se precisar de ajuda para encontrar um Distribuidor de Produtos Comerciais ou Revendedor Autorizado, ou se tiver dúvidas relativamente aos direitos ou responsabilidades da garantia, pode contactar-nos em:

Commercial Products Service Department
Toro Warranty Company
8111 Lyndale Avenue South
Bloomington, MN 55420-1196
E-mail: commercial.warranty@toro.com

Responsabilidades do proprietário

Como proprietário do produto, você é responsável pela manutenção e ajustes necessários indicados no seu Manual do utilizador. O não cumprimento da manutenção e ajustes necessários pode constituir motivo para anulação da garantia.

Itens e condições não abrangidos

Nem todas as falhas ou avarias de produto que ocorrem durante o período da garantia são defeitos nos materiais ou no fabrico. Esta garantia não cobre o seguinte:

- Falhas do produto que resultem da utilização de peças sobressalentes que não sejam da Toro ou da instalação e utilização de acessórios e produtos acrescentados ou modificados que não sejam da marca Toro. Pode ser fornecida uma garantia separada pelo fabricante para estes itens.
- Falhas do produto que resultem do não cumprimento da manutenção e/ou ajustes recomendados. A falha em manter devidamente o seu produto Toro de acordo com a Manutenção recomendada indicada no *Manual do utilizador* pode dar origem a recusa de aplicação da garantia em caso de reclamação.
- Falhas do produto que resultem da operação do produto de uma forma abusiva, negligente ou descuidada.
- Peças sujeitas a desgaste devido à utilização a menos que se encontrem com defeito. Exemplos de peças sujeitas a desgaste durante a operação normal do produto incluem, mas não se limitam a pastilhas e coberturas dos travões, cobertura da embraiagem, lâminas, cilindros, lâminas de corte, dentados, velas, rodas giratórias, pneus, filtros, correias, e determinados componentes de pulverização como diafragmas, bicos e válvulas de retenção, etc.
- Falhas provocadas por influência externa. Os itens considerados como influências externas incluem, mas não se limitam a, condições climáticas, práticas de armazenamento, contaminação, utilização de líquidos de refrigeração, lubrificantes, aditivos, fertilizantes, água ou químicos não aprovados, etc.

Países que não são os Estados Unidos nem o Canadá

Os clientes que tenham comprado produtos Toro exportados pelos Estados Unidos ou Canadá devem contactar o seu Distribuidor Toro (Revendedor) para obter políticas de garantia para o seu país, província ou estado. Se, por qualquer razão, estiver insatisfeito com o serviço do seu Distribuidor ou se tiver dificuldades em obter informações sobre a garantia, contacte o importador da Toro. Se todas as soluções falharem, pode contactar-nos na Toro Warranty Company.

- Ruído, vibração, desgaste e deteriorações normais.
- O desgaste normal inclui, mas não se limita a, danos nos bancos devido a desgaste ou abrasão, superfícies com a pintura gasta, autocolantes arranhados ou janelas riscadas, etc.

Peças

As peças agendadas para substituição de acordo com a manutenção necessária são garantidas durante o período de tempo até à data da substituição agendada para essa peça. Peças substituídas durante esta garantia são cobertas durante a duração da garantia original do produto e tornam-se propriedade da Toro. Cabe à Toro tomar a decisão final quanto à reparação ou substituição de uma peça ou conjunto. A Toro pode usar peça refabricadas para reparações da garantia.

Observação sobre a garantia das baterias de circuito interno:

As baterias de circuito interno estão programadas para um total de kWh de duração. As técnicas de funcionamento, carregamento e manutenção podem aumentar/reduzir essa duração. Como as baterias são um produto consumível, o tempo útil de funcionamento entre os carregamentos vai diminuindo progressivamente até as baterias ficarem gastas. A substituição das baterias, devido ao desgaste normal, é da responsabilidade do proprietário do veículo. Esta substituição pode ocorrer no período normal de garantia do produto a custo do proprietário.

A manutenção é a custo do proprietário

A afinação do motor, limpeza e polimento de lubrificação, substituição de itens e filtros de condições não abrangidas, refrigerante e realização da manutenção recomendada são alguns dos serviços normais que os produtos Toro exigem que são a cargo do proprietário.

Condições gerais

A reparação por um Distribuidor ou Revendedor Toro Autorizado é a sua única solução ao abrigo desta garantia.

Nem a Toro Company nem a Toro Warranty Company será responsável por quaisquer danos indirectos, acidentais ou consequenciais relacionados com a utilização de Produtos Toro abrangidos por esta garantia, incluindo quaisquer custos ou despesas de fornecimento de equipamento de substituição ou assistência durante períodos razoáveis de avaria ou a conclusão pendente não utilizável de avarias ao abrigo desta garantia. Excepto a garantia quanto a Emissões referida em baixo, caso se aplique, não há qualquer outra garantia expressa.

Todas as garantias implícitas de comercialização e adequabilidade de utilização estão limitadas à duração desta garantia expressa. Alguns estados não permitem a exclusão de danos acidentais ou consequenciais, nem limitações sobre a duração de uma garantia por isso as exclusões e limitações acima podem não se aplicar a si.

Esta garantia dá-lhe direitos legais específicos e pode ainda ter outros direitos que variam de estado para estado.

Nota relativamente à garantia do motor:

O Sistema de Controlo de Emissões do seu Produto pode estar abrangido por uma garantia separada que satisfaz os requisitos estabelecidos pela Agência de Protecção Ambiental dos EUA (EPA) e/ou pela Comissão da Califórnia para o Ar (CARB). As limitações de horas definidas em cima não se aplicam à Garantia do Sistema de Controlo de Emissões. Consulte a Declaração de garantia para controlo de emissões do motor impressa no *Manual do utilizador* ou contida na documentação do fabricante do motor para mais pormenores.