



Count on it.

Brukerhåndbok

**Groundsmaster® 4000-D og
4010-D gressklipper med
roterende kniver**

Modellnr. 30446—Serienr. 311000001 og oppover

Modellnr. 30448—Serienr. 311000001 og oppover

Dette produktet er i samsvar med alle relevante europeiske direktiver. Se eget samsvarserklæringskjema for produktet for detaljert informasjon.

ADVARSEL

CALIFORNIA Proposition 65-advarsel

Staten California kjenner til at motoreksosen fra dette produktet inneholder kjemikalier som kan forårsake kreft, fosterskader og skade forplantningsevnen på andre måter.

Fordi det i noen områder finnes lokal, statlig eller føderalt regelverk som krever at man bruker en gnistfanger på motoren i denne maskinen, inneholder lydtemperen en gnistfanger.

Originale Toro-gnistfangere er godkjent av amerikanske skogbruksmyndigheter.

Viktig: Denne motoren er utstyrt med en gnistfangerdemper. Det er i strid med Californias Public Resource Code, avsnitt 4442, å bruke denne motoren i skogs-, busk- eller gressområder uten en fungerende gnistfangerdemper, eller en motor som er begrenset, utstyrt og vedlikeholdt for å unngå brann. Andre stater eller føderale områder kan ha lignende lover.

Innledning

Maskinen er en plenetraktor med roterende kniver som er beregnet for bruk av profesjonelle, innleide operatører i kommersielle applikasjoner. Den er hovedsakelig beregnet på å klippe gress på allerede godt vedlikeholde parkplener, idrettsbaner og plener i kommersielle områder. Den er ikke beregnet på å klippe kratt, høyt gress og andre vekster langs motorveier eller for landbruksbrukere.

Les denne håndboken nøye, slik at du lærer å bruke og vedlikeholde produktet på riktig måte og unngår person- eller produktskade. Du har ansvar for å bruke produktet på en riktig og sikker måte.

Du kan kontakte Toro direkte på www.Toro.com for informasjon om produkter og tilbehør, hjelp til å finne en forhandler eller for å registrere produktet ditt.

Hvis du har behov for service, originale Toro-deler eller ekstra informasjon, kan du ta kontakt med en autorisert serviceforhandler eller Toro-kundeservice. Du bør ha modell- og serienummer for ditt produkt for hånden. Skriv inn numrene i de tomme feltene:

Modellnr. _____

Serienr. _____

Denne brukerhåndboken identifiserer mulige farer og identifiserer sikkerhetsbeskjeder gjennom sikkerhetsvarslingssymbolet (Figur 1), som varsler om en fare som kan føre til alvorlige skader eller dødsfall hvis man ikke tar de anbefalte forhåndsreglene.



Figur 1

1. Sikkerhetsvarslingssymbol

I tillegg brukes to andre ord for å utheve informasjon. **Viktig** gjør oppmerksom på spesiell mekanisk informasjon og **Merk** henviser til generell informasjon som er verdt å huske.

Innhold

Innledning.....	2	Justere bremsene	45
Sikkerhet	4	Vedlikehold av remmer	46
Regler for sikker bruk	4	Overhale generatorremmen	46
Toro Gressklippersikkerhet	6	Overhale kompressorrem	46
Lydstyrke	8	Stramme drivremmene til knivene	46
Lydtrykknivået - Modell 30448.....	8	Skifte knivdrivremmen	46
Lydtrykknivået - Modell 30446.....	8	Vedlikehold av kontrollsystem	47
Vibrasjonsnivå	8	Justere gasskabelen	47
Motorutslippssertifisering	8	Justere forbindelsesleddet for	
Sikkerhets- og instruksjonsmerker	9	trekkpedalen.....	47
Montering	15	Vedlikehold av hydraulisk system	48
1 Smøre maskinen	15	Skifte den hydrauliske oljen.....	48
2 Erstatte varselsmerke	15	Skifte de hydrauliske filterne	48
Oversikt over produktet	16	Kontrollere de hydrauliske ledningene og	
Kontroller	16	slangene	49
Spesifikasjoner	19	Justere motvektstrykket	49
Tilbehør	19	Vedlikehold av klippeenheten	50
Bruk.....	20	Justere transportlåsene.....	50
Før bruk.....	20	Svinge (vippe) fremre klippeenhet til oppreist	
Justere speilene.....	29	stilling	51
Sikte frontlysene.....	29	Svinge ned fremre klippeenhet	51
Starte og stoppe motoren.....	29	Justere bladstigningen.....	51
Drift av motorkjølevifte.....	30	Overhale styrearmhylsene.....	52
Kontrollere sperrebryterne	30	Overhale styrehjulene og lagrene.....	52
Skyve eller taue maskinen.....	30	Vedlikeholde knivene.....	53
Løftepunkt for jekk	31	Kontrollere om en kniv er bøyd.....	53
Fester	31	Demontere og montere knivene.....	53
Driftsegenskaper	31	Inspisere og skjerpe kniven(e)	54
Brukstips.....	32	Korrigerer feiljustering av klippeenheter.....	55
Vedlikehold	33	Vedlikehold av gnistfangeren	56
Anbefalt vedlikeholdsplan	33	Overhale gnistfangeren.....	56
Tabell for serviceintervaller.....	34	Vedlikehold av førerhus	56
Smøring	35	Rengjøre luftfilterne i førerhuset	56
Smøre lagrene og hylsene.....	35	Rengjøre klimaanleggsspolen	57
Vedlikehold av motor	38	Rengjøre skjermen på klimaanleggskondensa-	
Vedlikehold av luftfilter.....	38	toren	57
Skifte motoroljen og oljefilteret.....	39	Lagring.....	58
Vedlikehold av drivstoffsystem	39	Forberedelser for vinteropplag.....	58
Overhale drivstoffsystemet.....	39	Skjemaer	59
Overhale vannutskilleren	39		
Tappe luft fra injektorene.....	40		
Vedlikehold av elektrisk system	40		
Vedlikeholde batteriet	40		
Sikringer.....	41		
Vedlikehold av drivsystem	43		
Skifte planetgiroljen.....	43		
Skifte oljen i bakakselen	43		
Kontrollere spissing av bakhjulene	44		
Vedlikehold av kjølesystem	44		
Overhale kjølesystemet.....	44		
Vedlikehold av bremsar	45		

Sikkerhet

Denne maskinen oppfyller eller overgikk CEN-standard EN 836:1997, ISO-standard 5395:1990 og ANSI B71.4-2004-spesifikasjonene som gjaldt da den ble produsert.

Hvis føreren eller eieren bruker maskinen på feil måte eller utfører feil vedlikeholdsarbeid, kan det føre til personskader. Følg alltid disse forsiktighetsreglene for å unngå at det skjer en ulykke, og ta alltid hensyn til sikkerhetsvarselsymbolet, som betyr **Forsiktig, Advarsel eller Fare – personlige sikkerhetsinstruksjoner**. Hvis ikke disse instruksjonene blir tatt hensyn til, kan dette føre til at noen blir alvorlig skadet eller drept.

Regler for sikker bruk

Instruksjonene nedenfor er tatt fra CEN-standard 836:1997, ISO-standard 5395:1990 og ANSI-standard B71.4-2004.

Opplæring

- Les *brugerhåndboken* og annet opplæringsmateriale nøye. Gjør deg godt kjent med alle kontroller, sikkerhetssignaler og riktig bruk av utstyret.
- Barn eller personer som ikke har lest denne brukerhåndboken, må ikke bruke gressklipperen. Det kan hende at lokale forskrifter setter en aldersgrense for bruk av denne gressklipperen.
- Du må aldri klippe hvis andre personer, spesielt barn, eller dyr befinner seg i nærheten.
- Husk at føreren eller brukeren har ansvaret hvis brukeren selv, andre personer eller deres eiendom utsettes for ulykker eller farer.
- Ta aldri med passasjerer.
- Alle førere og mekanikere bør selv sørge for at de får profesjonell opplæring. Eieren er ansvarlig for opplæring av brukerne. En slik opplæring bør legges vekt på:
 - Hvor nødvendig forsiktighet og konsentrasjon er når man kjører en plenetraktor.
 - At man ikke får kontroll over en plenetraktor som sklir i en bakke ved å bremse. De vanligste årsakene til at man mister kontroll over maskinen er:
 - ◇ for dårlig bakkegrep,
 - ◇ for høy hastighet,
 - ◇ utilstrekkelig bremsing,

- ◇ at denne spesielle maskintypen ikke passer til arbeidet,
- ◇ at det ikke er tatt hensyn til bakkeforhold, spesielt skråninger eller
- ◇ feil kupling eller fordeling av belastning.

Forberedelser

- Ha alltid på deg kraftig fottøy, langbukser, hjelm, vernebriller og hørselsvern når du bruker klipperen. Langt hår, løstsittende klær eller smykker kan sette seg fast i bevegelige deler. Ikke bruk maskinen uten sko eller med åpne sandaler.
- Foreta en grundig inspeksjon der maskinen skal brukes og fjern alle gjenstander som kan slenges opp i luften.
- **Advarsel** – drivstoff er meget brannfarlig. Ta følgende forholdsregler:
 - Drivstoff må lagres på kanner som er spesiallaget for dette formålet.
 - Fyll kun drivstoff utendørs og ikke røyk mens du fyller.
 - Fyll på drivstoff før du starter motoren. Ta aldri lokket av drivstofftanken eller fyll drivstoff mens motoren går eller er varm.
 - Hvis du søler drivstoff, må du ikke prøve å starte motoren. Flytt maskinen bort fra området hvor du sølte drivstoffet og unngå alt som kan antennes til all drivstoffdamp er forsvunnet.
 - Sett lokket godt på alle drivstofftanker og -kanner.
- Skift ut defekte lyddempere.
- Før bruk må du alltid sjekke at knivene, knivboltene og klippeenhetene er i orden og fri for skader og slitasje. Skadde eller slitte kniver og bolter må skiftes ut i sett for å opprettholde balansen.
- Vær forsiktig hvis maskinen har flere kniver, da resten av knivene kan begynne å rotere når den ene kniven roteres.
- Vurder terrenget for å avgjøre hvilket tilbehør og utstyr som er nødvendig for å gjøre jobben på en sikker og riktig måte. Bruk bare tilbehør og utstyr som er godkjent av produsenten.
- Kontroller at brukerens kontroller, sikkerhetsbryterne og verneplatene er montert og virker riktig. Ikke bruk maskinen hvis disse ikke fungerer som de skal.

Bruk

- Motoren må ikke brukes på et lukket sted der giftig kullos kan samle seg.

- Gressklipperen må bare brukes i dagslys eller der det er god kunstig belysning.
- Før du forsøker å starte motoren, må du koble ut alle knivkoblinger, sette motoren i fri og sette på parkeringsbremsen. Du må kun starte motoren fra førerstillingen. Bruk sikkerhetsbelter.
- Husk at ingen skråninger er trygge. Vær ekstra forsiktig når du kjører i skråninger med gress. Slik unngår du at maskinen velter:
 - Unngå å bråstoppe eller starte med mye gass i oppover- eller nedoverbakker.
 - Kjør sakte i skråninger og når du svinger skarpt.
 - Vær oppmerksom på ujevnheter, hull og andre skjulte farer i terrenget.
 - Klipp aldri på tvers av skråninger hvis ikke maskinen er beregnet på det.
- Vær oppmerksom på hull i bakken og andre skjulte farer i terrenget.
- Vær forsiktig ved bruk av tungt utstyr.
 - Unngå brå svinger. Vær forsiktig når du rygger.
 - Bruk motvekt(er) eller hjulvekter når *brugerhåndboken* anbefaler det.
- Se opp for trafikk når du krysser eller er i nærheten av veier.
- Stopp knivene før du kjører på flater uten gress.
- Pass alltid på at materialet ikke blåses ut mot personer i nærheten når utstyret brukes. La heller aldri noen oppholde seg i nærheten mens maskinen er i gang.
- Maskinen må ikke brukes hvis verneplatene er defekte eller uten at sikkerhetsanordningene sitter på plass. Kontroller at alle sperrene er montert, at de er riktig justert og at de fungerer som de skal.
- Innstillingen av motorregulatoren må ikke forandres og motoren må ikke ruses. Hvis motoren går på for høyt turtall, øker faren for personskader.
- Før du forlater førerens plass,
 - Stopp gressklipperen på en jevn flate.
 - Koble ut kraftoverføringen, og senk utstyret.
 - Skift til fri og sett på parkeringsbremsen.
 - Stopp motoren og ta ut nøkkelen.
- Koble ut drivkraften til alt utstyr, stopp motoren og ta ut tenningsnøkkelen:
 - før du fjerner eventuelle tilstoppinger,
 - før du sjekker, rengjør eller utfører arbeid på maskinen; eller
 - etter at maskinen har kjørt på en gjenstand. Undersøk om maskinen ble skadet, og reparer den før du starter den og bruker utstyret igjen. Trekk til spindelrullmutterne med et moment på 176–203 Nm,
 - Eller hvis maskinen vibrerer unormalt mye. Den bør da undersøkes øyeblikkelig.
- Koble ut drivkraften til utstyret under transport eller når maskinen ikke er i bruk.
- Stopp motoren og koble ut drivkraften til utstyret:
 - før du fyller drivstoff,
 - før du justerer høyden hvis ikke justeringene kan gjøres fra førerens plass.
- Reduser gassen før du stopper motoren og lukk drivstoffventilen når du er ferdig med klippingen.
- Du må aldri heve klippeenhetene mens knivene går rundt.
- Hold hender og føtter borte fra klippeenhetene.
- Se bak- og nedover før du rygger, slik at du ikke kjører på noen.
- Kjør sakte, og vær forsiktig når du svinger og krysser veier og fortau.
- Ikke bruk gressklipperen når du er påvirket av alkohol eller medisiner.
- Lynnedslag kan forårsake alvorlige skader eller dødsfall. Hvis du ser/hører at lyn og tordenvær nærmer seg der du er, må du ikke bruke maskinen. Søk tilflukt!
- Vær forsiktig når du skal sette maskinen på en tilhenger eller lastebil, og når du skal sette den ned på bakken igjen.
- Føreren skal slå på blinkende varsellys, hvis dette finnes, ved transport på offentlig vei, unntatt når slik bruk er forbudt ved lov.

Vedlikehold og oppbevaring

- Sørg for at alle mutrer, bolter og skruer er godt tilstrammet, for å være sikker på at utstyret er trygt å bruke.
- En maskin med drivstoff på tanken må aldri oppbevares innendørs der drivstoffdamp kan komme i kontakt med en åpen flamme eller gnister.
- La motoren bli kald før maskinen settes på et lukket sted og ikke oppbevar nær åpen ild.
- Unngå brannfare ved å holde motoren, lyddemperen, batterirommet, klippeenheter, drivenheter og området der drivstoff oppbevares fritt for gress, løv og mye fett. Tørk opp eventuelt olje- eller drivstoffsøl.
- Skift alltid ut deler med skader eller slitasje for sikkerhets skyld.

- Hvis du må tømme drivstofftanken, skal dette gjøres utendørs.
- Vær forsiktig hvis maskinen har flere kniver, da resten av knivene kan begynne å rotere når den ene kniven roteres.
- Når maskinen skal parkeres, settes bort eller stå uten tilsyn, må klippeenhetene senkes hvis det ikke er brukt en mekanisk lås.
- Koble ut drivverket, senk klippeenhetene, flytt trekkpedalen til nøytral posisjon, sett på parkeringsbremsen, stopp motoren og ta ut tenningsnøkkelen. Vent til alle bevegelige deler har stoppet før du foretar justeringer, rengjøring eller reparasjoner.
- Steng drivstofforsyningen under lagring eller transportering. Ikke oppbevar drivstoff i nærheten av åpen ild.
- Parker maskinen på en jevn flate. La aldri personell uten opplæring vedlikeholde maskinen.
- Bruk jekkestøtter til å støtte komponentene når det er nødvendig.
- Vær forsiktig når du reduserer trykket i komponenter under trykk.
- Koble fra batteriet før du foretar reparasjoner. Koble kablet fra den negative polen først, og deretter den andre kablet fra den positive polen. Når du kobler kablet til igjen, kobler du først til den positive polen og deretter den negative.
- Vær forsiktig når du kontrollerer knivene. Legg noe rundt kniven(e) eller bruk hansker, og vær svært forsiktig når du håndterer dem. Bare skift ut knivene. Du må aldri rette eller sveise dem.
- Hold hender og føtter borte fra bevegelige deler. Du må aldri foreta justeringer mens motoren går hvis du kan unngå det.
- Lad opp batteriene på et åpent sted med god ventilasjon og borte fra gnister eller åpen ild. Koble laderen fra strømuttaket før du kobler den til eller fra batteriet. Ha på deg beskyttelsesklær og bruk verktøy som er isolert.
- Kontroller at alle koblingene for hydrauliske ledninger er tette, og at alle hydrauliske slanger og ledninger er i god stand før systemet settes under trykk.
- Hold kropp og hender borte fra hull eller dyser som sprøyter ut hydraulisk væske under høyt trykk. Bruk papp eller papir til å lete etter lekkasjer, ikke hendene. Hydraulisk væske som kommer ut under trykk, kan trenge gjennom huden og forårsake alvorlige skader. Olje som sprøytes inn under huden, må fjernes kirurgisk innen få timer av en doktor med

kjennskap til denne typen skader. Ellers kan det oppstå koldbrann.

Toro Gressklippersikkerhet

Følgende liste inneholder sikkerhetsinformasjon som gjelder spesielt for Toro-produktene, eller annen viktig sikkerhetsinformasjon som ikke er inkludert i CEN-, ANSI- eller ISO-standardene.

Dette produktet kan amputere hender og føtter og slenge gjenstander opp i luften. Følg alltid alle sikkerhetsinstruksjoner for å unngå alvorlige skader eller dødsulykker.

Hvis du bruker dette produktet til andre formål enn det er beregnet på, kan du utsette deg selv eller andre for fare.

▲ ADVARSEL

Motoreksos inneholder karbonmonoksid, som er en dødelig gift uten lukt.

Ikke kjør motoren innendørs eller på et innestengt område.

Bruk

- Før du bruker en maskin med veltebeskyttelse (ROPS), må du alltid påse at sikkerhetsbeltene er festet og setet er låst for å forhindre at det vipper forover.
- Lær deg å stanse maskinen og motoren raskt.
- Bruk ikke maskinen hvis du har på deg sandaler, tennissko eller joggesko.
- Bruk av vernesko og langbukser anbefales og er påbudt i henhold til enkelte lokale bestemmelser og forsikringsforskrifter.
- Hold hender, føtter og klesplagg borte fra bevegelige deler og utløpsområdet samt undersiden av plentraktoren mens motoren går.
- Fyll drivstoff på tanken helt til nivået når opp til 25 mm under bunnen av påfyllingshalsen. Ikke fyll på for mye.
- Kontroller daglig at sperrebryterne fungerer som de skal. Hvis en bryter ikke virker, skifter du den før du bruker maskinen.
- Kontroller nøye at du har klaring hvis du skal kjøre under objekter (for eksempel greiner, døråpninger, elektriske ledninger osv.), slik at du ikke kommer i kontakt med dem.
- Bruk aldri gressklipperen under rygging hvis det ikke er absolutt nødvendig.
- Reduser hastigheten når du tar skarpe svinger.

- Unngå å starte eller stoppe i en bakke. Hvis dekkene mister grepet, kobler du ut knivene og fortsetter sakte rett nedover bakken. Unngå å heve sideklippeenhetene i skråninger.
- Unngå å svinge i bakker. Hvis du må svinge i en bakke, må du gjøre det sakte og gradvis nedover hvis det er mulig.
- Bruk alltid sikkerhetsbelte og veltebøylen sammen når du bruker maskinen.
- Kontroller at du kan raskt løsne sikkerhetsbeltet hvis maskinen kjøres eller ruller inn i en dam eller vann.
- Se opp for trafikk når du krysser eller er i nærheten av veier. Overhold alltid vikeplikten.
- Denne maskinen er ikke beregnet eller utstyrt for kjøring på veier, og er et saktekjørende kjøretøy. Hvis du må krysse eller ferdes på en offentlig vei, bør du kjenne og overholde lokalt regelverk, som krav om lys, skilting av saktekjørende kjøretøy og reflekser.
- Ikke bruk gressklipperen i nærheten av kanter, grøfter eller voller. Maskinen kan plutselig velte hvis et hjul går over kanten på en skrent eller grøft, eller hvis kanten gir etter.
- Ikke bruk gressklipperen på vått gress. Redusert veigrep kan føre til at maskinen glir.
- Vær svært forsiktig ved bruk av annet utstyr. Dette kan endre stabiliteten til maskinen.
- Slå av knivene når du ikke klipper.

eller på klærne. Beskytt ansiktet, øynene og klærne når du håndterer et batteri.

- Batterigasser kan eksplodere. Hold sigaretter, gnister og flammer borte fra batteriet.
- Motoren må stenges før man sjekker oljen eller tilsetter olje til veivhuset.
- Ta kontakt med en autorisert Toro-forhandler hvis det er nødvendig med store reparasjoner eller du trenger hjelp.
- For å sikre optimal ytelse og holde maskinen i sikkerhetsgodkjent stand bruker du bare ekte Toro-reservedeler og tilbehør. Reservedeler og tilbehør som er laget av andre produsenter kan være farlige, og de kan derfor føre til at garantien blir ugyldig.

Vedlikehold og oppbevaring

- Ikke rør deler som kan være varme etter at du har brukt gressklipperen. La delene bli kalde før du foretar vedlikehold, justering eller reparasjon.
- Du må aldri oppbevare maskinen eller bensinkannen innendørs der det er åpen ild, for eksempel i nærheten av en varmtvannstank eller et fyringsanlegg.
- Hold alle muttere og bolter godt strammet, spesielt boltene som fester knivene. Hold utstyret i god stand.
- Hvis motoren må være i gang for å utføre en vedlikeholdsjustering, må du passe på at klær, hender, føtter og andre kroppsdelene ikke er i nærheten av klippeenhetene, tilbehør eller andre bevegelige deler. Hold alle på avstand.
- Kontroller at bremsene fungerer korrekt. Juster og vedlikehold etter behov.
- Batterisyre er giftig og kan forårsake brannskader. Pass på at du ikke får batterisyre på huden, i øynene

Lydstyrke

Denne enheten har et garantert lydstyrkenivå på 105 dBA, med en usikkerhetsverdi (K) på 1 dBA.

Lydstyrkenivået ble fastsatt iht. prosedyrene som er beskrevet i ISO 11094.

Lydtrykknivået - Modell 30448

Denne enheten har et lydtrykknivå på 91 dBA ved operatørens øre, med en usikkerhetsverdi (K) på 1 dBA.

Lydtrykknivået ble fastsatt iht. prosedyrene som er beskrevet i EN 836.

Lydtrykknivået - Modell 30446

Denne enheten har et lydtrykknivå på 83 dBA ved operatørens øre, med en usikkerhetsverdi (K) på 1 dBA.

Lydtrykknivået ble fastsatt iht. prosedyrene som er beskrevet i EN 836.

Vibrasjonsnivå

Hånd-arm vibrasjonsnivå

Målt vibrasjonsnivå for høyre hånd = 0,91 m/s²

Målt vibrasjonsnivå for venstre hånd = 1,35 m/s²

Usikkerhetsverdi (K) = 0,5 m/s²

Målte verdier ble fastsatt iht. prosedyrene som er beskrevet i EN 836.

Hele karosseriet

Målt vibrasjonsnivå = 0,42 m/s²

Usikkerhetsverdi (K) = 0,5 m/s²

Målte verdier ble fastsatt iht. prosedyrene som er beskrevet i EN 836.

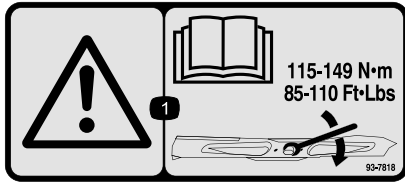
Motorutslippssertifisering

Motoren i denne maskinen er i samsvar med EPA Tier 4i.

Sikkerhets- og instruksjonsmerker

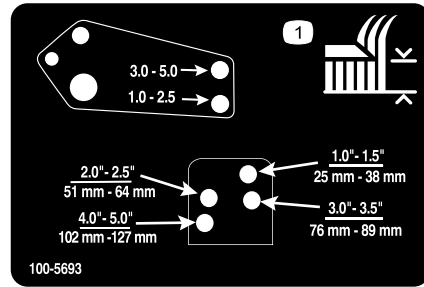


Sikkerhetsmerker og instruksjoner er lett synlige for føreren og er plassert i nærheten av alle områder som representerer en potensiell fare. Bytt ut alle merker som er ødelagte eller mangler.



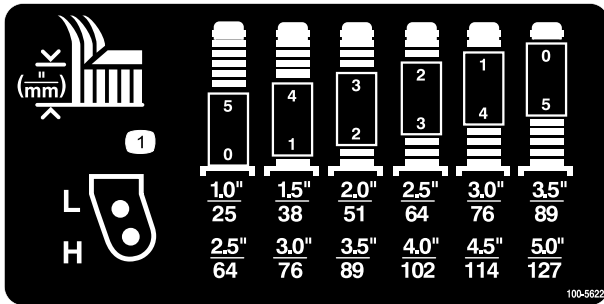
93-7818

1. Advarsel – les *brugerhåndboken* for instruksjoner om å trekke til bladets skrue/mutter til 115–149 Nm.



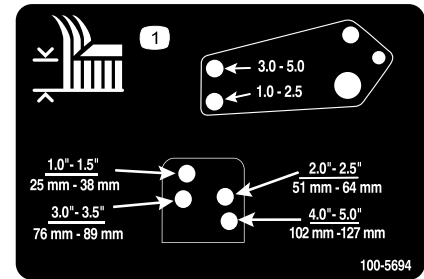
100-5693

1. Klippehøydejustering



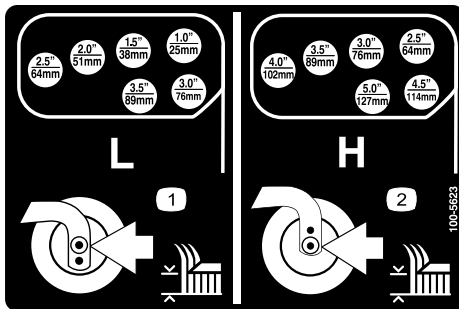
100-5622

1. Klippehøydejustering



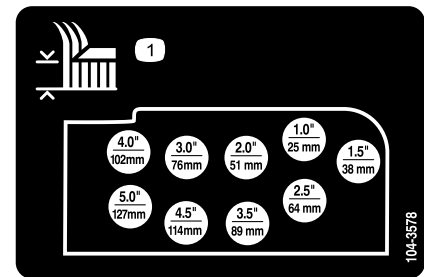
100-5694

1. Klippehøydejustering



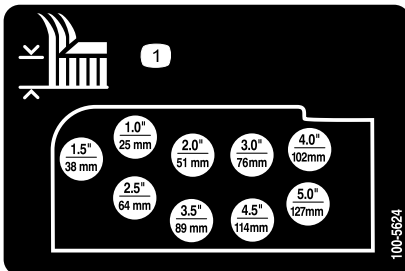
100-5623

1. Lav klippehøyde
2. Høy klippehøyde



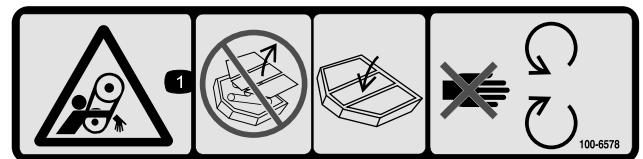
104-3578

1. Klippehøydejustering



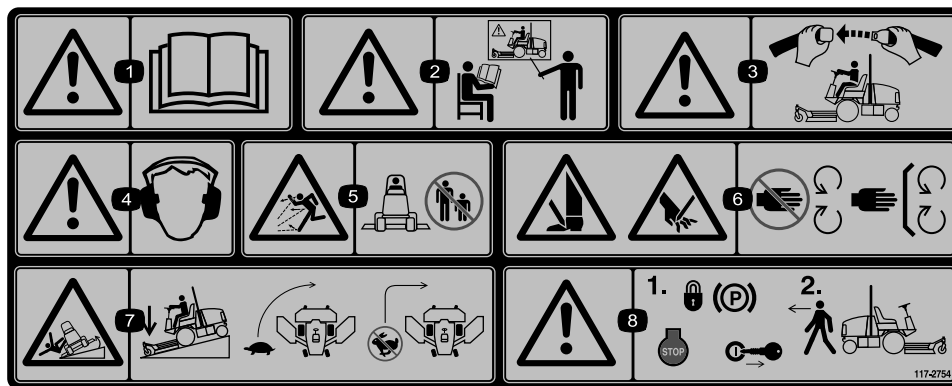
100-5624

1. Klippehøydejustering



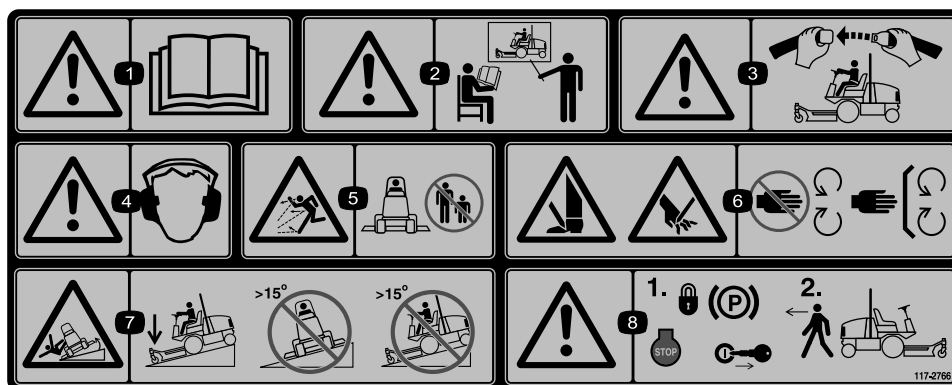
100-6578

1. Viklingsfare, rem – ikke bruk denne maskinen med skydd eller vern fjernet; ha alltid skydd og vern på plass; hold trygg avstand fra bevegelige deler.



117-2754

1. Advarsel – les *brugerhåndboken*.
2. Advarsel – få opplæring før denne maskinen brukes.
3. Advarsel – bruk alltid sikkerhetsbeltet når du sitter i førerstedet.
4. Advarsel – bruk hørselvern.
5. Fare for at gjenstander slynges gjennom luften – hold trygg avstand fra maskinen.
6. Fare for å kutte hender og føtter – hold trygg avstand fra bevegelige deler, hold alle vern på plass.
7. Veltefare – senk hastigheten før du kjører inn i en sving, senk klippeenheten når du kjører nedover skråninger.
8. Advarsel – sett på parkeringsbremsen, stopp motoren og ta nøkkelen ut av tenningen før du forlater maskinen.

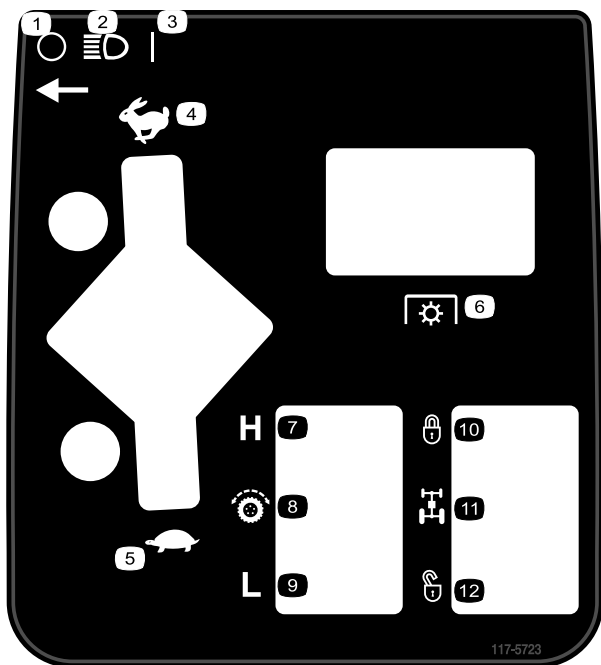


117-2766

(Fest over delenr. 117-2754 for CE*)

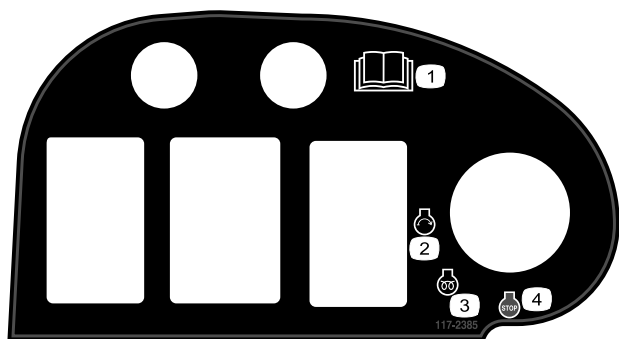
* Dette sikkerhetsmerket inkluderer en skråningsadvarsel som kreves på maskinen for å være i overensstemmelse med den europeiske standarden for gressklippersikkerhet EN 836:1997. Den konservative maksimale skråningsvinkelen for drift av denne maskinen foreskrives av og påkreves av denne standarden.

1. Advarsel – les *brugerhåndboken*.
2. Advarsel – få opplæring før denne maskinen brukes.
3. Advarsel – bruk alltid sikkerhetsbeltet når du sitter i førerstedet.
4. Advarsel – bruk hørselvern.
5. Fare for at gjenstander slynges gjennom luften – hold trygg avstand fra maskinen.
6. Fare for å kutte hender og føtter – hold trygg avstand fra bevegelige deler, hold alle vern på plass.
7. Veltefare – senk klippeenheten når du kjører ned skråninger og ikke bruk maskinen i skråninger som er brattere enn 15 grader.
8. Advarsel – sett på parkeringsbremsen, stopp motoren og ta nøkkelen ut av tenningen før du forlater maskinen.



117-5723

- | | |
|---------------------|---------------------------|
| 1. Av | 7. Høy |
| 2. Frontlys | 8. Trekkfunksjonskontroll |
| 3. På | 9. Lav |
| 4. Hurtig | 10. Låst |
| 5. Sakte | 11. Strømningsfordeler |
| 6. Kraftuttak (PTO) | 12. Ulåst |

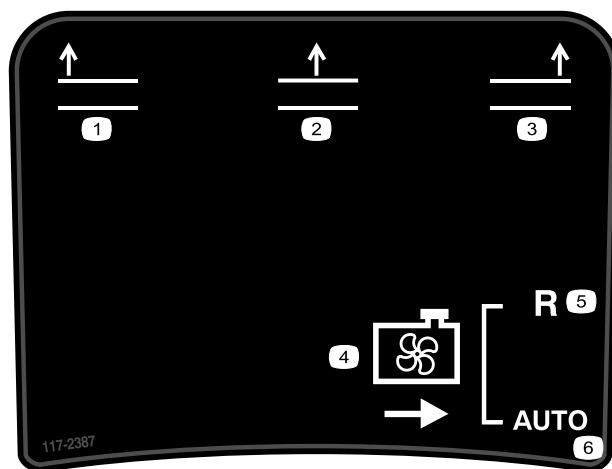


117-2385

- | | |
|---------------------------------|----------------------------|
| 1. Les <i>brugerhåndboken</i> . | 3. Motor – forhåndsvarming |
| 2. Motor – start | 4. Motor – stopp |

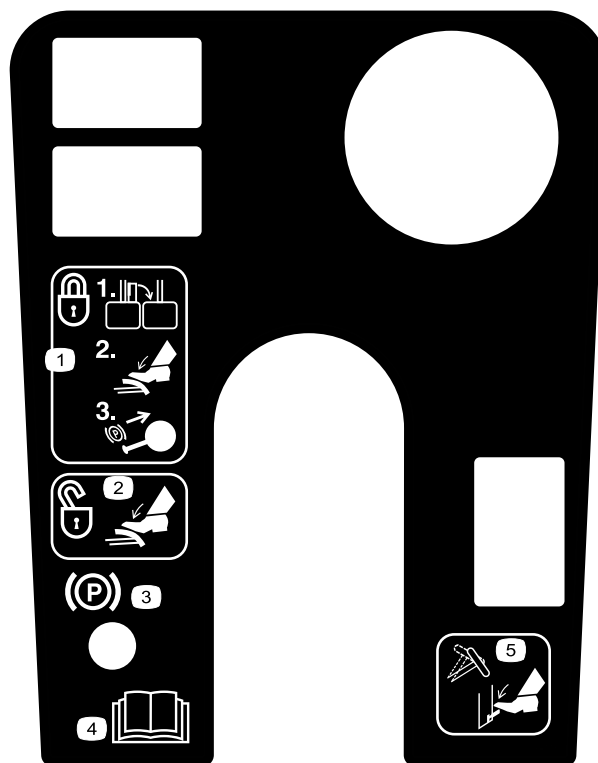
CALIFORNIA SPARK ARRESTER WARNING
 Operation of this equipment may create sparks that can start fires around dry vegetation. A spark arrester may be required. The operator should contact local fire agencies for laws or regulations relating to fire prevention requirements. 117-2718

117-2718



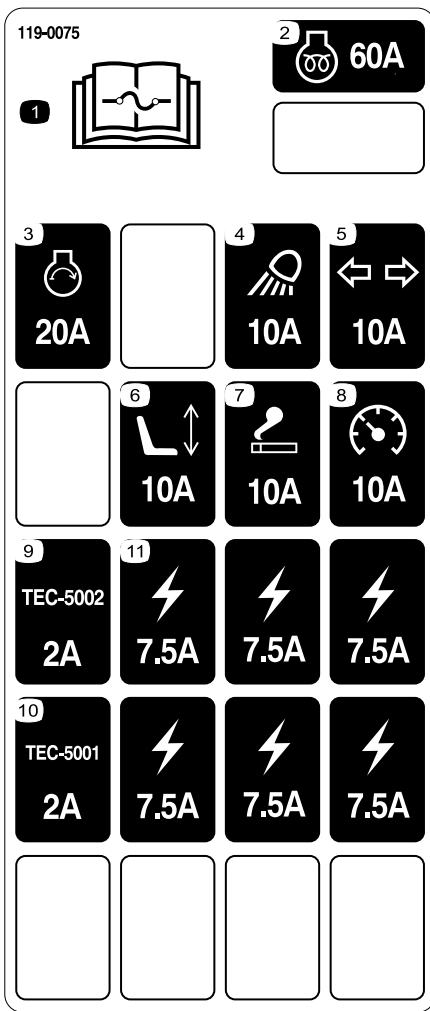
117-2387

- | | |
|----------------------------|---------------|
| 1. Hev venstre klippeenhet | 4. Kjølevifte |
| 2. Hev midtre klippeenhet | 5. Revers |
| 3. Hev høyre klippeenhet | 6. Automatisk |



119-0067

- | | |
|---|--|
| 1. Når du skal låse parkeringsbremsen, sikrer du bremsepedalene sammen, trykker ned bremsepedalene og trekker ut parkeringsbremselåsen. | 4. Les <i>brugerhåndboken</i> . |
| 2. Når du vil frakoble parkeringsbremsen, trykker du inn bremsepedalene. | 5. Trykk ned på spaken for å vippe rattet. |
| 3. Parkeringsbremselåsindikator | |



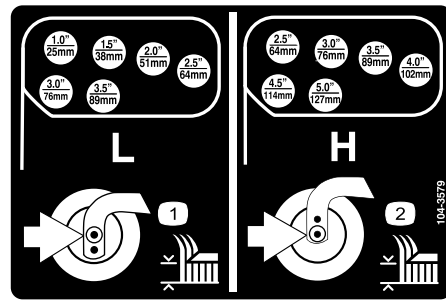
119-0075

- | | |
|---|---------------------------------|
| 1. Les <i>brugerhåndboken</i> for informasjon om sikringer. | 7. Kraftuttak – 10 A-sikring |
| 2. Motorforvarming – 60 A | 8. Instrumenter – 10 A-sikring |
| 3. Motor, start – 20 A-sikring | 9. Kontrollmodul – 2 A-sikring |
| 4. Frontlys – 10 A-sikring | 10. Kontrollmodul – 2 A-sikring |
| 5. Blinklys – 10 A-sikring | 11. Kraftuttak – 7,5 A-sikring |
| 6. Elektrisk sete – 10 A-sikring | |



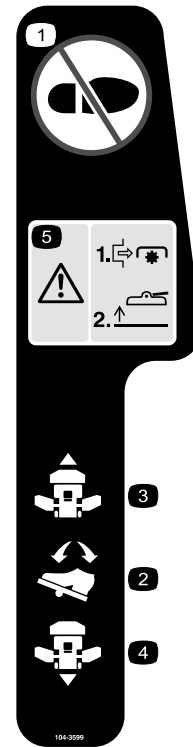
1
58-6520

1. Fett



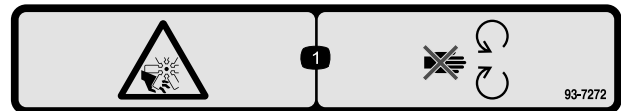
104-3579

1. Lav klippehøyde 2. Høy klippehøyde



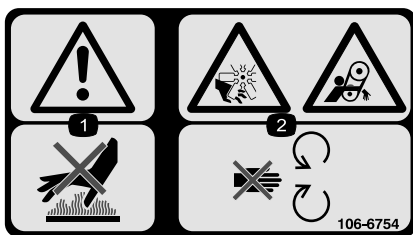
104-3599

1. Ikke trakk her.
2. Trekkpedal
3. Trekkretning – fremover
4. Trekkretning – bakover
5. Fare – slå av kraftuttaket før du hever klippeenhetene. Ikke bruk klippeenhetene når de er i hevet stilling.



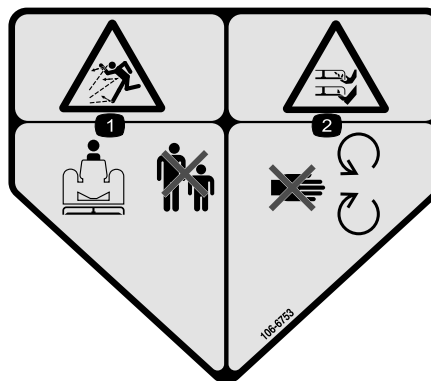
93-7272

1. Fare for kutting/amputering, vifte – hold deg unna bevegelige deler.



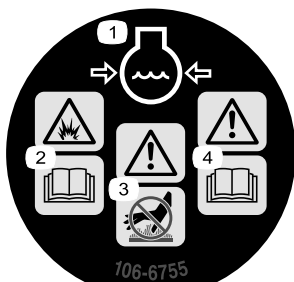
106-6754

1. Advarsel – ikke rør den varme overflaten.
2. Fare for kutting/amputering og vifte- og vinklingsfare – hold deg borte fra bevegelige deler.



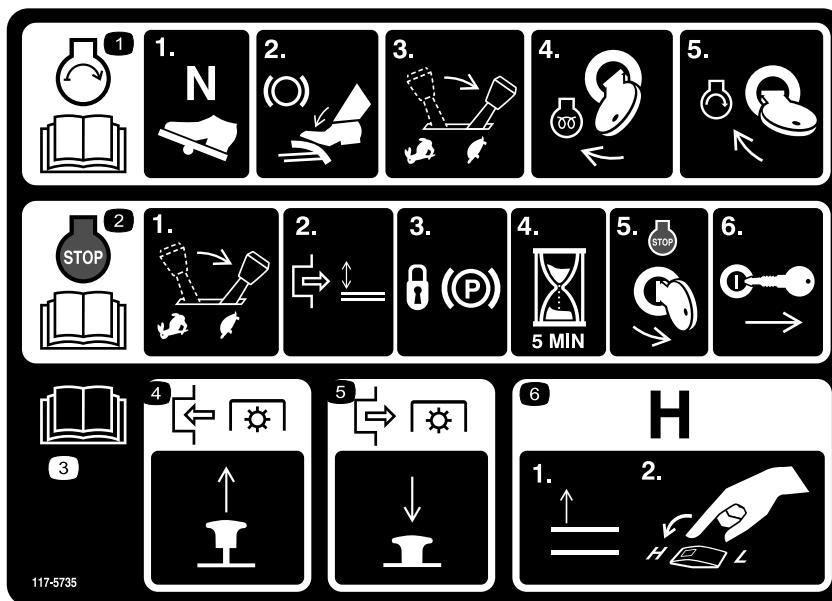
106-6753

1. Fare for at gjenstander slynges gjennom luften – hold trygg avstand fra maskinen.
2. Fare for å kutte hender og føtter i kniven – hold trygg avstand fra bevegelige deler.



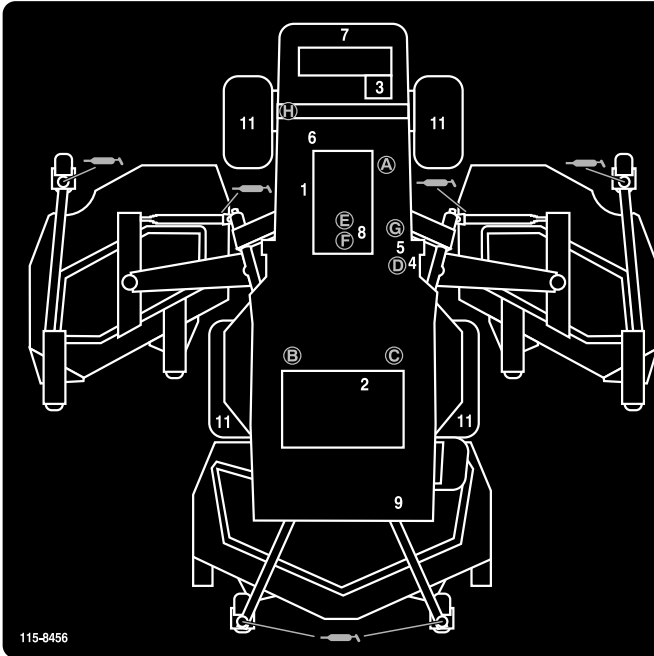
106-6755

1. Kjølemiddel under trykk.
2. Eksplosjonsfare – les brukerhåndboken.
3. Advarsel – ikke rør den varme overflaten.
4. Advarsel – les brukerhåndboken.



117-5735

1. Les *brukerhåndboken*. For å starte motoren, flytt trekkpedalen til fri, aktiver bremsen, flytt gassbryteren til langsom og drei tenningsnøkkelen til forvarme. Når varselet om å vente med å starte forsvinner fra infosenteret, vri tenningsnøkkelen til Start.
2. Les *brukerhåndboken*. For å stanse motoren, flytt gasspaken til stillingen langsom, koble ut kraftuttaket, vent fem minutter, drei tenningsnøkkelen til stillingen stopp og ta ut nøkkelen. Les *brukerhåndboken*.
3. Les *brukerhåndboken*.
4. For å koble inn kraftuttaket, trekk opp kraftuttaksbryteren.
5. For å deaktivere kraftuttaket, skyv ned kraftuttaket.
6. For å flytte giret til høy hastighet, hev tilbehørene helt og flytt hastighetskontrollen til stillingen høy.



GROUNDMASTER 4000

QUICK REFERENCE AID



CHECK/SERVICE (DAILY)

1. ENGINE OIL LEVEL
 2. HYDRAULIC FLUID LEVEL
 3. ENGINE COOLANT LEVEL
 4. FUEL - DIESEL ONLY
 5. FUEL/WATER SEPARATOR
 6. FAN BELT TENSION
 7. RADIATOR SCREEN
 8. AIR CLEANER
 9. BRAKE FUNCTION
 10. INTERLOCK SYSTEM
 11. TIRE PRESSURE - 25 PSI/1.70 BAR
 12. GREASE POINTS (6)
- SEE OPERATOR'S MANUAL FOR 50 HR INTERVAL GREASE POINTS.

SPECIFICATIONS/CHANGE INTERVALS

SEE OPERATOR'S MANUAL FOR INITIAL CHANGES.	FLUID TYPE	CAPACITY	CHANGE INTERVAL		FILTER PART NO.
			FLUID	FILTER	
ENGINE OIL	15W-40 CH-4, CI-4	10 QUARTS	150 HOURS	150 HOURS	104-5169 (A)
HYDRAULIC FLUID	ISO VG 46/68	8 GALLONS	800 HOURS	800 HOURS	75-1310 (B) 94-2621 (C)
HYDRAULIC BREATHER				800 HRS/YRLY	68-6150 (D)
PRIMARY AIR FILTER				SEE SERVICE INDICATOR	108-3814 (E)
SAFETY AIR FILTER				SEE OPERATOR'S MANUAL	108-3816 (F)
FUEL SYSTEM	> 32 F	NO, 2 DIESEL	19 GALLONS	800 HOURS DRAIN/FLUSH	110-9049 (G) WATER SEPARATOR
	< 32 F	NO, 1 DIESEL		400 HOURS/YEARLY	
REAR AXLE	85W-140	80 OUNCES	800 HOURS		110-4812 (H) BREATHER
PLANETARY DRIVE	85W-140	16 OUNCES	800 HOURS		
ENGINE COOLANT	50% WATER 50% ETHYL GLYCOL	13 QUARTS	DRAIN & FLUSH EVERY 2 YRS.		

115-8456

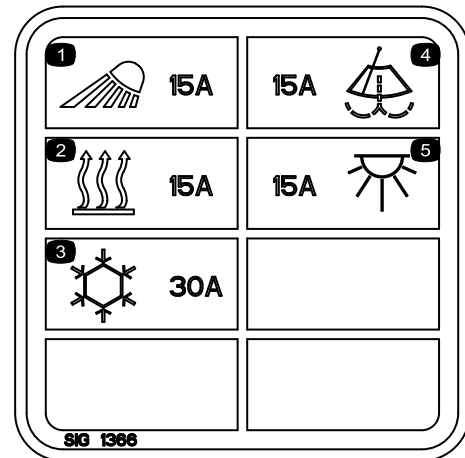
1. Les *brugerhåndboken*.



Batterisymboler

Noen av eller alle disse symbolene finnes på ditt batteri

1. Eksplosjonsfare
2. Ingen bål, åpne flammer eller røyk.
3. Kaustisk væske/fare for brannskår
4. Bruk vernebriller
5. Les *brugerhåndboken*.
6. Hold andre på trygg avstand fra batteriet.
7. Bruk vernebriller – eksplosive gasser kan påføre deg blindhet og andre skader.
8. Batterisyre kan forårsake blindhet og alvorlige brannskader.
9. Skyll straks øynene med vann og søk legehjelp.
10. Inneholder bly – må ikke kastes.



117-2787

1. Frontlys, 15 A-sikring
2. Varmeapparat, 15 A-sikring
3. Klimaanlegg, 30 A-sikring
4. Vindusviskere, 15 A-sikring
5. Taklys, 15 A-sikring



119-0124

(kun modell 30447).

1. Advarsel – bruk hørselsvern når førerhusvinduene er åpne.
2. Lukk bakvinduet før du prøver å åpne panseret.

Montering

Løse deler

Bruk diagrammet nedenfor som en sjekklister for å kontrollere at alle delene er sendt.

Prosedyre	Beskrivelse	Ant.	Bruk
1	Ingen deler er nødvendige	–	Smøre maskinen
2	Varselsmerke	1	Brukt kun på maskiner som krever europeisk CE-samsvar.

Media og ekstradeler

Beskrivelse	Ant.	Bruk
Brukerhåndbok	1	Les før du tar maskinen i bruk
Brukerhåndbok for motoren	1	Bruk som referanse for motorinformasjon
Delekatalog	1	Bruk som referanse for delenumre
Opplæringsmateriale for føreren	1	Les før du tar maskinen i bruk
Inspeksjonsskjema for forhåndslevering	1	
Samsvarserklæring	1	

Merk: Angi hva som er høyre og venstre side på maskinen ved å stå i normal arbeidsstilling.

1

Smøre maskinen

Ingen deler er nødvendige

Prosedyre

Før du bruker maskinen må den smøres godt. Se prosedyrer for smøring av lagre og hylser i Smøring. Hvis du ikke smører maskinen, ødelegges viktige deler tidligere enn ellers.

2

Erstatte varselsmerke

Deler som er nødvendige for dette trinnet:

1	Varselsmerke
---	--------------

Prosedyre

På maskiner som krever europeisk CE-merking, bytt ut varselsmerket med delenr. 117-2754 med varselsmerket med delenr. 117-2766.

Oversikt over produktet

Kontroller

Merk: Angi hva som er høyre og venstre side på maskinen ved å stå i normal arbeidsstilling.

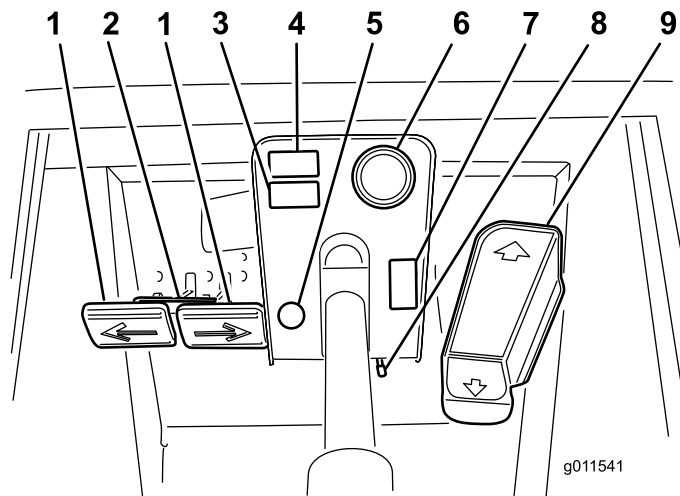
▲ FORSIKTIG

Denne maskinen har et volum på over 85 dBA ved førerens øre, og det kan føre til hørselsskade hvis man utsettes for dette volumet i lengre perioder.

Bruk hørselsvern når du bruker denne maskinen.

Trekkpedal

Du stopper ved å redusere trykket på pedalen slik at den går tilbake til midtstillingen (Figur 2).



Figur 2

- | | |
|---------------------------------|---------------------------|
| 1. Bremspedaler | 6. Drivstoffmåler |
| 2. Pedallås | 7. Varselsblinklys bryter |
| 3. Plass for valgfrøtt tilbehør | 8. Vippejusteringsspak |
| 4. Plass for valgfrøtt tilbehør | 9. Trekkpedal |
| 5. Parkeringsbremselås | |

Bremsepedaler

To fotpedaler Figur 2 brukes til å kontrollere bremsene enkeltvis, slik at det blir enklere å snu og parkere, og slik at du får bedre veigrep når du kjører på tvers av bakker. En lås kobler pedalene sammen når du skal bruke parkeringsbremsen eller transportere maskinen.

Pedallås

Pedallåsen Figur 2 brukes til å koble pedalene sammen for å sette på parkeringsbremsen.

Vippejusteringsspak

Trykk ned på spaken Figur 2 for å vippe rattet til ønsket stilling. Slipp så spaken for å låse justeringen.

Parkeringsbremselås

En knott på den venstre siden av konsollen brukes til å sette på parkeringsbremselåsen (Figur 2). Når du vil sette på parkeringsbremsen, kobler du pedalene med låsen, trykker begge pedalene ned og trekker ut parkeringsbremselåsen. Når du vil ta av parkeringsbremsen trykker du begge pedalene ned til parkeringsbremselåsen trekkes inn.

Drivstoffmåler

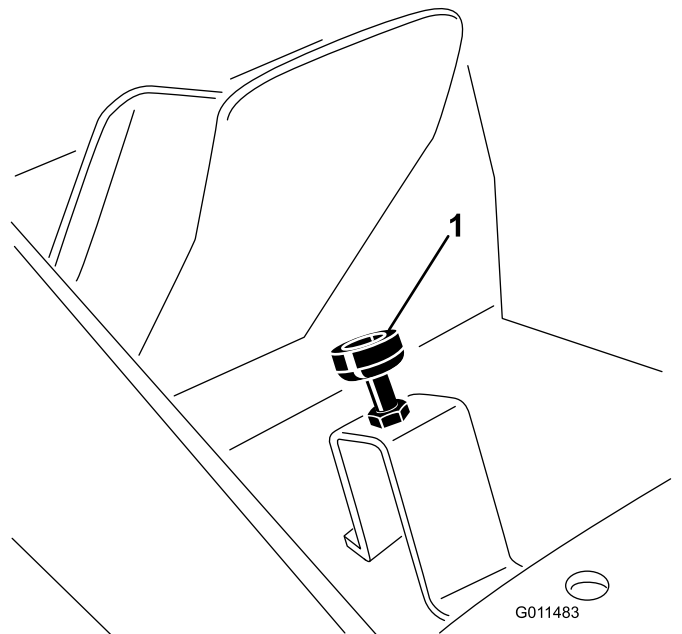
Drivstoffmåleren (Figur 2) viser hvor mye drivstoff det er på tanken.

Varselsblinklys bryter

Trykk på varselsblinklys bryteren (Figur 2) for å aktivere varselsblinklyset.

Hastighetssperre

Hvis det er ønskelig, kan skruen justeres (Figur 3) for å begrense hvor langt ned du kan trykke trekkpedalen forover for å begrense klippehastigheten.



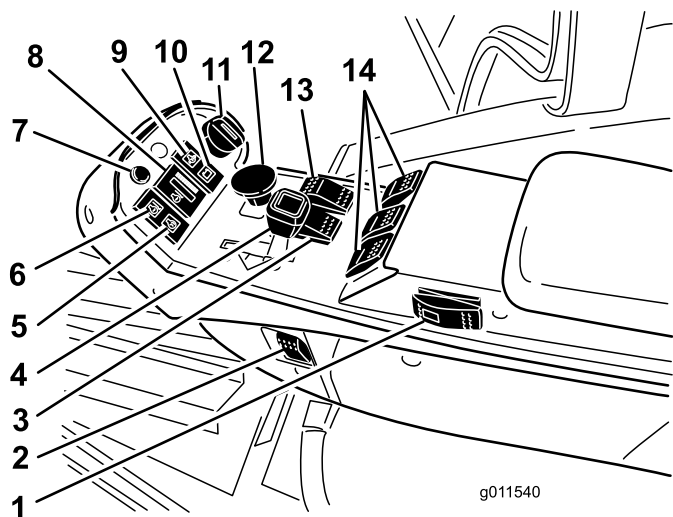
Figur 3

- | | |
|---------------------|----------------|
| 1. Hastighetssperre | 2. Låsemuttere |
|---------------------|----------------|

Viktig: I klippestilling må skruen for hastighetssperren stoppe trekkpedalen før pumpen når full slaglengde, ellers kan pumpen bli skadet.

Diagnoselampe

Diagnoselampen (Figur 4) vil lyse hvis det oppdages en systemfeil.



Figur 4

- | | |
|---|--|
| 1. Fartskontroll (valgfri) | 8. Temperaturmåler for kjølemiddel i motoren |
| 2. Lysbryter | 9. Varsellampe for motoroljetrykk |
| 3. Hastighetsbryter | 10. Ladeindikator |
| 4. Gasskontroll | 11. Nøkkelbryter |
| 5. Indikatorlampe for glødepluggen | 12. Kraftuttaksbryter |
| 6. Varsellampe for motorens kjølemiddeltemperatur | 13. Strømningsfordelerbryter |
| 7. Diagnoselampe | 14. Hevebrytere |

Temperaturmåler for motorens kjølemiddel

Under normale driftsforhold skal måleren (Figur 4) være i det grønne området. Kontroller kjølesystemet hvis måleren flytter seg til gult eller rødt område.

Varsellampe for oljetrykk

Lampen (Figur 4) lyser når oljetrykket i motoren er farlig lavt.

Ladeindikator

Ladeindikatoren (Figur 4) lyser når det oppstår en feil i ladekretsen.

Nøkkeltenning

Nøkkeltenningen (Figur 4) har tre stillinger: av, på/oppvarming og start.

Kraftuttaksbryter

Kraftuttaksbryteren (Figur 4) har to stillinger: Ut (start) og inn (stopp). Trekk kraftuttaksknappen ut for å aktivere klippeenhetens kniver. Trykk inn bryteren for å deaktivere klippeenhetens kniver.

Strømningsfordelerbryter

Når du klipper i lav hastighet, trykk og hold inne strømningsfordelerbryteren (Figur 4) for å forbedre trekkdrivytelsen i vanskelige driftsforhold.

Hastighetsbryter

Denne bryteren (Figur 4) gir deg muligheten til å øke hastigheten når du kjører maskinen uten å klippe. Klippeenhetene virker ikke i høy hastighetsinnstilling. Klippeenhetene kan heller ikke senkes fra transportstillingen når bryteren er stilt til høy hastighetsinnstilling. Hvis bryteren flyttes fra LO til HI med klippeenhetene nede og/eller kraftuttaket på og/eller fartskontrollen aktivert, kan ikke giret flyttes fra HI. For å gjennomføre girskiftet, må bryteren flyttes til LO og alle kravene oppfylles.

Hevebrytere

Løftebryterne (Figur 4) brukes til å heve og senke klippeenhetene. Trykk bryterne fremover for å senke klippeenhetene og bakover for å heve dem. Når du starter maskinen, med klippeenhetene i senket stilling, trykk ned hevebryteren for å heve klippeenhetene til flytestilling og klippe.

Merk: Klippeenhetene kan ikke senkes ved høy hastighet, og de kan ikke heves eller senkes hvis operatøren forlater setet mens motoren er i gang.

Gasskontroll

Skyv kontrollen (Figur 4) forover for å øke hastigheten og bakover for å redusere den.

Lysbryter

Trykk ned på den nedre kanten av bryteren (Figur 4) for å slå på lysene. Trykk ned på den øvre kanten av bryteren for å slå av lysene.

Glødepluggindikator

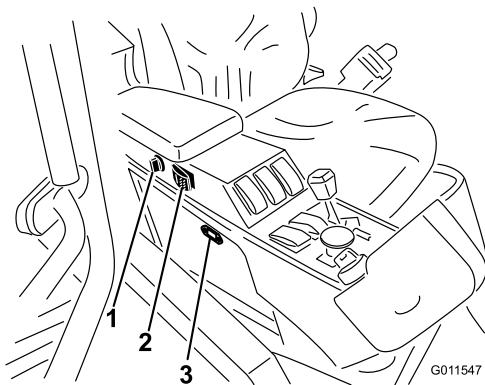
Glødepluggindikatoren (Figur 4) lyser når glødepluggene er på.

Varsellampe for motorens kjølemiddeltemperatur

Lysset (Figur 4) tennes og klippeenhetene slås av (kraftuttaket deaktiveres) hvis motoren når en usikker driftstemperatur. Hvis temperaturen fortsetter å stige, vil motoren slå seg av.

Bryter for motorkjølevifte

Maskinen er utstyrt med en hydraulisk drevet motorkjølevifte med automatisk revers. Viftebryteren (Figur 5) har to stillinger: R (manuell revers) og Auto (normal). Se Drift av motorkjølevifte i driftsdelen av håndboken.



Figur 5

1. Stikkontakt
2. Bryter for motorkjølevifte
3. Timeteller

Timeteller

Timetelleren (Figur 5) viser totalt antall timer maskinen har blitt brukt.

Stikkontakt

Stikkontakten (Figur 5) brukes til å gi strøm til elektrisk ekstrautstyr på

Hørbar alarm

For å advare personer i nærheten lyder det en alarm hvis klippeenhetene blir senket mens motoren er av. Alarmen opphører så snart senkebryteren for klippeenhetene slippes opp. Alarmen lyder også hvis motorkjølevæsketemperaturen når et settpunkt som kutter ut kraftuttaksdriften. Alarmen fortsetter å lyde til kjølevæsketemperaturen synker ned under settpunktet eller kraftuttaksbryteren deaktiveres.

Førerhuskontroller

Kun modell 30446

Vindusviskerbryter

Trykk ned på fremsiden av bryteren for å aktivere vindusviskerne (Figur 6) og bak på bryteren for å slå av vindusviskerne.

Klimaanleggsbryter

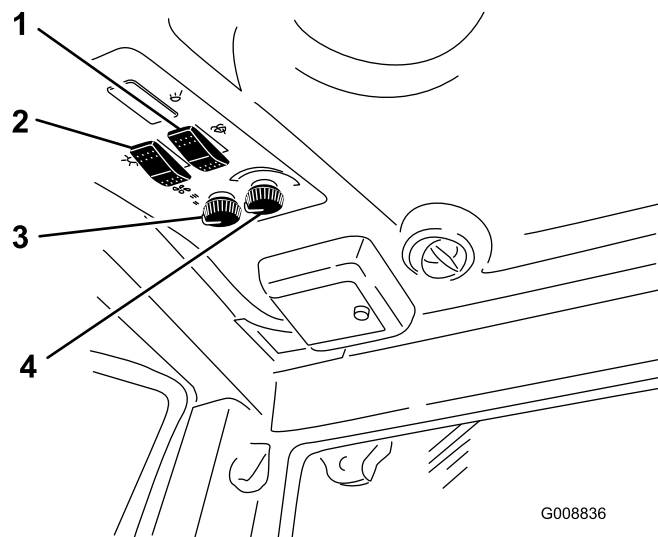
Trykk ned på fremsiden av bryteren for å aktivere klimaanlegget (Figur 6) og bak på bryteren for å slå av klimaanlegget.

Viftekontroll

Drei viftekontrollknotten for å regulere viftehastigheten (Figur 6).

Temperaturkontroll

Drei temperaturkontrollknotten for å regulere lufttemperaturen i førerhuset (Figur 6).

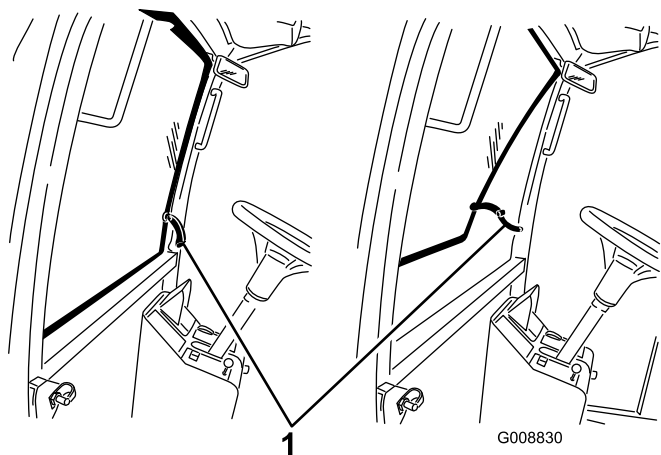


Figur 6

1. Vindusviskerbryter
2. Klimaanleggsbryter
3. Viftekontroll
4. Temperaturkontroll

Frontrutelås

Løft opp låsene for å åpne frontruten (Figur 7). Trykk inn låsen for å låse frontruten i åpen stilling. Trekk låsen ut og ned for å lukke og feste frontruten.



1. Frontrutelås

1. Frontrutelås

Bakrutelås

Løft opp låsene for å åpne bakruten. Trykk inn låsen for å låse ruten i åpen stilling. Trekk låsen ut og ned for å lukke og feste ruten (Figur 7).

Viktig: Bakruten må være lukket før du åpner panseret, hvis ikke kan den bli skadet.

Spesifikasjoner

Merk: Spesifikasjoner og konstruksjon kan forandres uten varsel.

Klippebredde	
generell	335 cm
fremre klippeenhet	157 cm
sideklippeenhet	107 cm
fremre og én sideklippeenhet	246 cm
Total bredde	
klippeenhetene nede	345 cm
klippeenhetene oppe (transport)	183 cm
Total lengde	342 cm
Høyde	140 cm
Høyde med veltebeskyttelse	206 cm
Høyde med førerhus	231 cm
Bakkeklaring	17 cm
Hjulets slitEbane (til midten av dekket)	
foran	114 cm
bak	119 cm
Hjulavstand	141 cm
(Nettvekt)	1890 kg
(Nettvekt med førerhus)	2084 kg

Tilbehør

Et utvalg av Toro-godkjent tilbehør kan bruke sammen med maskinen for å forbedre og utvide dens funksjoner. Kontakt din Authorisert Toro-forhandler eller distributør eller besøk www.Toro.com for å få en liste over alt godkjent tilbehør.

Bruk

Merk: Angi hva som er høyre og venstre side på maskinen ved å stå i normal arbeidsstilling.

Før bruk

⚠ FORSIKTIG

Dersom du lar nøkkelen stå i tenningsbryteren, kan noen utilsiktet starte motoren, noe som kan påføre deg eller andre personer alvorlige skader.

Fjern nøkkelen fra tenningen før du begynner med vedlikeholdsarbeid.

Kontrollere motoroljen

Serviceintervall: For hver bruk eller daglig

Motoren leveres med olje i veivhuset. Oljenivået må imidlertid sjekkes før og etter at motoren startes for første gang.

Veivhusets kapasitet er på 9,5 liter med filteret.

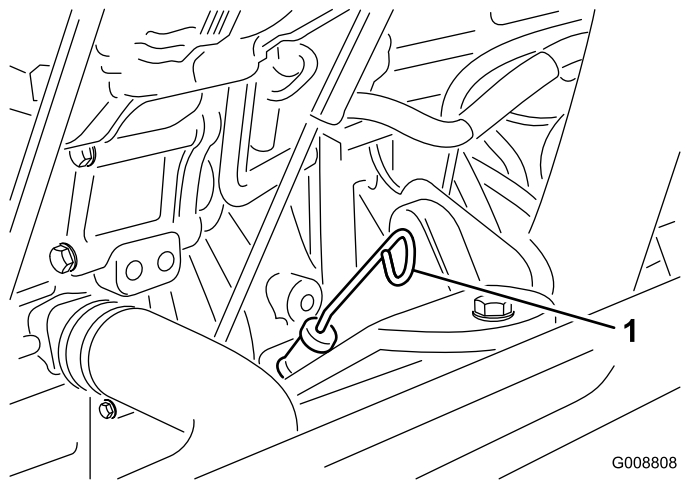
Bruk motorolje av høy kvalitet som overholder følgende spesifikasjoner:

- Påkrevd API-klassifisering: CH-4, CI-4 eller høyere.
- Anbefalt olje: SAE 15W-40 (over -18 °C)
- Alternativ olje: SAE 10W-30 eller 5W-30 (alle temperaturer)

Toro Premium-motorolje er tilgjengelig fra din distributør med viskositet på enten 15W-40 eller 10W-30. Se delekatalogen for delenumre.

Merk: Den beste tiden for å sjekke motoroljen er når motoren er kald før den har blitt startet for dagen. Hvis den allerede har blitt kjørt, la oljen flyte tilbake ned i bunnpannen i minst ti minutter før du sjekker oljen. Hvis oljenivået er på eller under "add"-merket på peilestaven, tilfør mer olje til oljenivået når "full"-merket. **IKKE FYLL PÅ FOR MYE.** Hvis oljenivået er mellom "full"- og "add"-merkene, trenger du ikke fylle på mer olje.

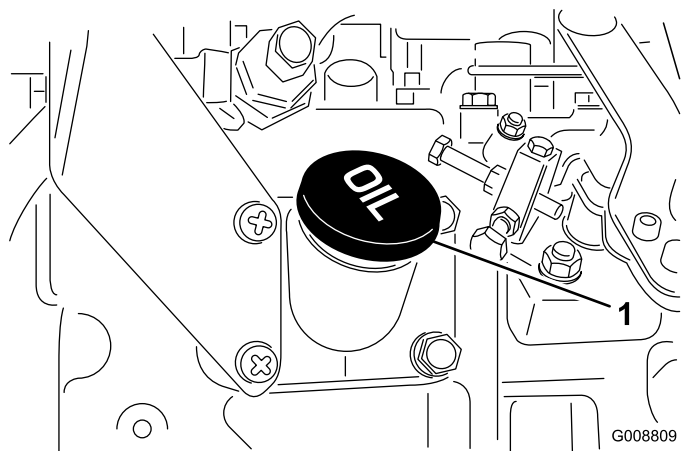
1. Parker maskinen på en jevn flate. Åpne panserlåsene.
2. Åpne panseret.
3. Ta ut peilestaven, tørk av den, sett den ned igjen i røret, og ta den deretter ut igjen. Oljenivået skal nå opp til Full-merket (Figur 8).



Figur 8

1. Peilestav

4. Hvis oljenivået er under Full-merket, tar du av lokket (Figur 9) og fyller på olje til nivået når opp til Full-merket. **Ikke fyll på for mye.**



Figur 9

1. Oljelokk

5. Sett peilestaven på plass, og skru på oljelokket.
6. Lukk panseret, og fest det med låsene.

Kontrollere kjølesystemet

Serviceintervall: For hver bruk eller daglig

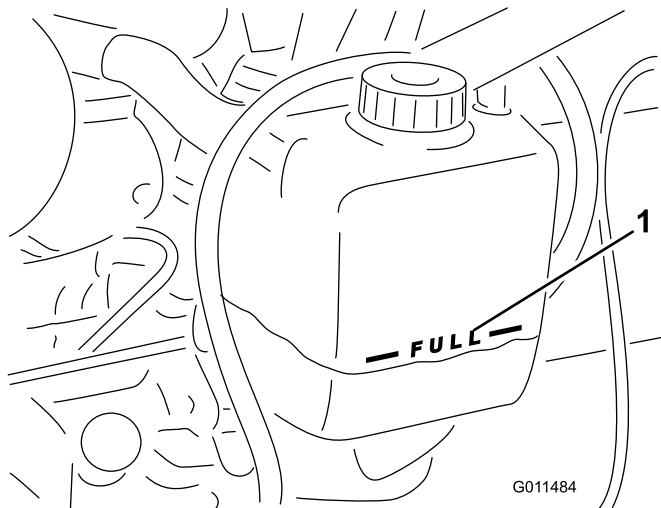
Kontroller kjølemiddelnivået hver dag før du bruker gressklipperen. Kapasiteten til systemet er 12,3 liter.

1. Ta radiatorlokket og lokket på ekspansjonstanken forsiktig av (Figur 10).

▲ FORSIKTIG

Hvis motoren er varm, kan det hende at varm kjølevæske under trykk kommer ut, noe som kan forårsake brannskår.

- Ikke åpne radiatorlokket når motoren går.
 - Bruk en klut når du åpner radiatorlokket. Åpne det forsiktig, slik at dampen kan slippe ut.
2. Kontroller kjølemiddelnivået i radiatoren. Fyll radiatoren opp til toppen av påfyllingshalsen og ekspansjonstanken opp til Full-merket.



Figur 10

1. Ekspansjonstank

3. Hvis kjølemiddelnivået er lavt, fyller du halvt om halvt med vann og frostvæske med etylenglykol. **Ikke bruk bare vann eller alkohol/metanolbaserte kjølemidler.**
4. Sett lokket på radiatoren og ekspansjonstanken.

Fylle drivstoff

Bruk kun rent, ferskt dieseldrivstoff eller biodieseldrivstoff med lavt (<500 ppm) eller ultralavt (<15 ppm) svovelinhold. Minimumsklassifisering for cetan bør være 40. Ikke kjøp mer drivstoff enn det som kan brukes opp i løpet av 180 dager, dette for å sikre at drivstoffet er ferskt.

Drivstofftankkapasitet: 72 l

Bruk dieseldrivstoff av sommertype (nr. 2-D) ved temperaturer over -7°C og vintertype (nr. 1-D eller nr. 1-D/2-D) under den temperaturen. Når man bruker vinterdrivstoff ved lavere temperaturer, medfører det et lavere flammepunkt og kaldflytkarakteristika som

gjør det lettere å starte, og som reduserer tilstopping av drivstofffilteret.

Bruk av drivstoff av sommertype over -7°C medfører lengre levetid for drivstoffpumpen og gir økt effekt sammenliknet med drivstoff av vintertype.

Viktig: Ikke bruk parafin eller bensin i stedet for dieseldrivstoff. Dersom du unnlater å følge denne advarselen kan det skade motoren.

▲ ADVARSEL

Drivstoff kan føre til skader eller dødsfall hvis det svelges. Hvis du utsettes for damp fra drivstoff over lengre tid, kan dette føre til alvorlig skade og sykdom.

- Unngå innånding av damp fra drivstoff over lengre tid.
- Hold ansiktet unna dyse og drivstofftank og åpningen til kondisjonsmiddelet.
- Hold drivstoffet unna øyne og hud.

Klar for biodiesel

Denne maskinen kan også bruke biodieselblandet drivstoff opp til B20 (20 % biodiesel, 80 % petrodiesel). Petrodieseldelen skal ha lavt eller ultralavt svovelinhold. Ta følgende forholdsregler:

- Biodieseldelen av drivstoffet må oppfylle kravene i spesifikasjonen ASTM D6751 eller EN 14214.
- Den blandede dieselsammensetningen må oppfylle kravene i ASTM D975 eller EN 590.
- Malte/lakkerte overflater kan skades av biodieselblandinger.
- Bruk B5 (biodieselinhold på 5 %) eller lavere blandinger i kaldt vær.
- Hold øye med forseglinger, slanger og pakninger som kommer i kontakt med drivstoffet, da de kan forringes over tid.
- Man kan forvente å oppleve tett drivstoffilter en tid etter å ha konvertert til biodieselblandinger.
- Ta kontakt med din distributør hvis du ønsker mer informasjon om biodiesel.

⚠ FARE

Under visse forhold er drivstoff er meget brannfarlig og svært eksplosivt. Brann eller eksplosjon forårsaket av drivstoff kan påføre deg og andre brannskader samt ødelegge eiendom.

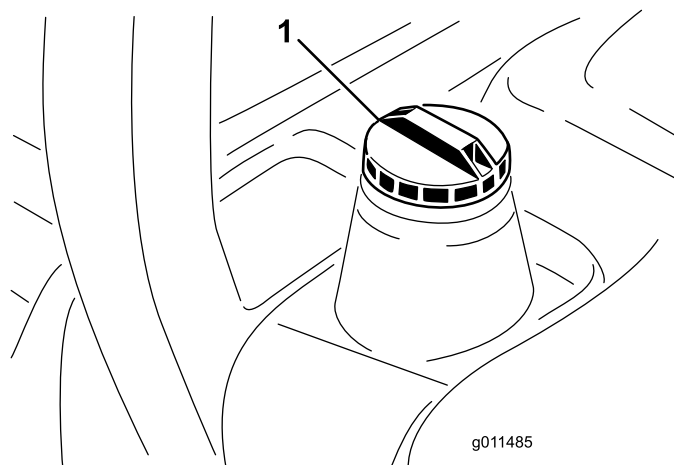
- Fyll opp drivstofftanken utendørs på et åpent område når motoren er nedkjølt. Tørk opp eventuelt drivstoffsøl.
- Fyll aldri på drivstofftanken inni en lukket tilhenger.
- Røyk aldri når du håndterer drivstoff, og hold deg borte fra åpen ild eller steder der drivstoffgass kan antennes av gnister.
- Drivstoff må oppbevares på en godkjent kanne, utenfor barns rekkevidde. Kjøp aldri mer drivstoff enn til 30 dagers forbruk.
- Ikke bruk uten at hele eksossystemet er på plass og i korrekt arbeidstilstand.

⚠ FARE

Under enkelte forhold ved fylling av drivstoff kan statisk elektrisitet utløses og føre til at gnister antenner drivstoffdamp. Brann eller eksplosjon forårsaket av drivstoff kan påføre deg og andre brannskader samt ødelegge eiendom.

- Plasser alltid drivstoffbeholderne på bakken i god avstand fra sprederen før du fyller drivstoff.
- Ikke fyll opp drivstoffkannen inne i et kjøretøy eller på en lastebil eller tilhenger, fordi tepper eller presenninger kan isolere kannen og hemme utladning av eventuell statisk elektrisitet.
- Når dette lar seg gjøre skal utstyr tas ut av lastebilen eller tilhengeren og fylles med bensin mens hjulene står på bakken.
- Hvis dette ikke lar seg gjøre, og maskinen må fylles med drivstoff mens den står på lastebilen, bør du bruke en kanne til å fylle drivstoff i stedet for å fylle direkte fra pumpen.
- Hvis det er helt nødvendig å fylle drivstoff direkte fra pumpen, må påfyllingstuten være i kontakt med kanten på drivstofftanken eller kannens åpning helt til du er ferdig med å fylle.

1. Parker maskinen på en jevn flate.
2. Bruk en ren klut til å rengjøre området rundt tanklokket.
3. Ta lokket av drivstofftanken (Figur 11).



Figur 11

1. Drivstofftanklokk

4. Fyll diesel på tanken helt til nivået er ved bunnen av påfyllingshalsen.
5. Skru tanklokket godt på etter at du har fylt tanken.

Merk: Fyll på drivstofftanken etter hver bruk, hvis det er mulig. Dette vil minimere mulig oppsamling av kondensasjon inne i drivstofftanken.

Kontrollere hydraulikkoljen

Serviceintervall: For hver bruk eller daglig

Maskinens beholder fylles på fabrikken med omtrent 30 liter med hydraulisk olje av høy kvalitet. **Kontroller den hydrauliske væsken før du starter maskinen for første gang, og deretter hver dag.** Anbefalte erstatningsvæsker er:

Toro Premium All Season Hydraulic Fluid (Tilgjengelig i spann på 19 liter eller fat på 208 liter. Se delekatalogen eller kontakt Toro-distributør for å få oppgitt delenumre.)

Alternative væsker: Hvis Toro-væske ikke er tilgjengelig kan andre væsker brukes forutsatt at de oppfyller alle følgende materialegenskaps og bransjespesifikasjoner. Vi anbefaler ikke bruk av syntetisk væske. Forhør deg med oljeforhandleren din for å finne et egnet produkt.

Merk: Toro er ikke ansvarlig for skader som skyldes uegnede erstatninger. Bruk bare produkter fra anerkjente produsenter som kan stå for sine anbefalinger.

Hydraulisk væske med høy viskositetsindeks og lavt flytpunkt mot slitasje, ISO VG 46

Materielle egenskaper:

Viskositet, ASTM D445

St ved 40 °C 44 til 48

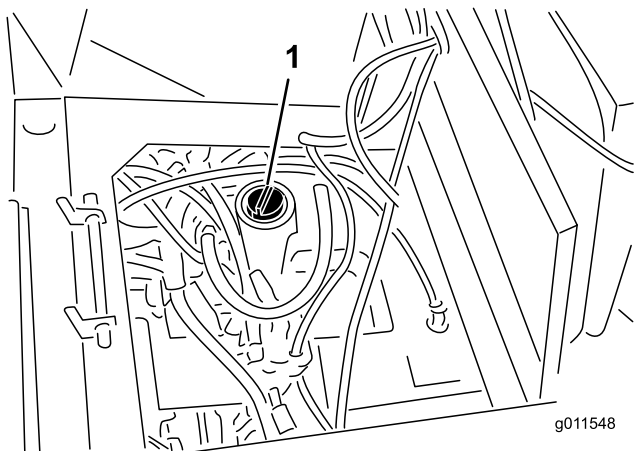
St ved 100 °C 7,9 til 8,5

Hydraulisk væske med høy viskositetsindeks og lavt flytpunkt mot slitasje, ISO VG 46 (cont'd.)

Viskositetsindeks ASTM D2270	140 til 160
Flytepunkt, ASTM D97	-37 °C til -45 °C
Bransjespesifikasjoner:	Vickers I-286-S (Quality Level), Vickers M-2950-S (Quality Level), Denison HF-0

Merk: Mange hydrauliske væsker er nesten fargeløse, noe som gjør det vanskelig å oppdage lekkasjer. Et rødt fargestoff for den hydrauliske oljen er tilgjengelig på flasker på 20 ml. Én flaske er nok til 15–22 liter med hydraulisk olje. Bestill delenr. 44-2500 fra en autorisert Toro-forhandler.

1. Parker maskinen på en jevn flate, senk klippeenhetene, stopp motoren, og ta ut tenningsnøkkelen.
2. Åpne setelåsen, heve setet og sikre det med støttestangen.
3. Rengjør rundt påfyllingshalsen og lokket på tanken for hydraulisk olje (Figur 12). Ta lokket av påfyllingshalsen.



Figur 12

1. Lokket på den hydrauliske tanken
-
4. Fjern peilestaven fra påfyllingshalsen, og tørk av den med en ren fille. Før peilestaven ned i påfyllingshalsen før du tar den ut og kontroller oljenivået. Oljenivået må være mellom de to merkene på peilestaven.
 5. Hvis nivået er lavt, fyller du på olje for å heve nivået til det øvre merket.
 6. Sett peilestaven og lokket på plass på påfyllingshalsen.

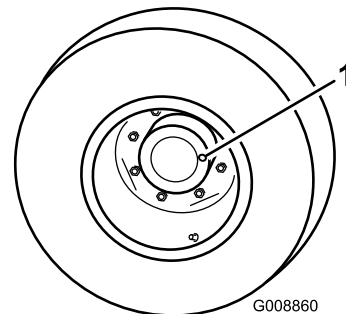
Kontrollere planetgiroljen

Serviceintervall: Hver 400. driftstime

Kontroller oljenivået etter hver 400. driftstime eller hvis du legger merke til en lekkasje. Bruk SAE 85W-140-girolje av høy kvalitet.

Kapasiteten til systemet er omtrent 0,5 l.

1. Sett maskinen på en jevn flate med hjulene slik at tappepluggen (Figur 13) står på klokken tre eller ni.



Figur 13

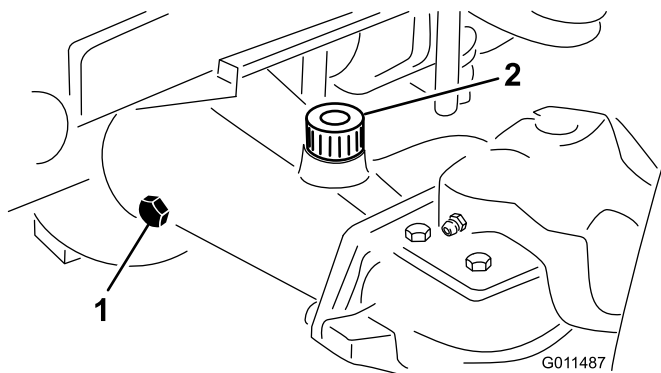
1. Kontroll-/tappeplugg
-
2. Hvis det er nødvendig, fyller du girolje i hullet på planetgiret til den kommer opp på riktig nivå. Sett pluggen på plass.
 3. Gjør det samme med girenheten på motsatt side.

Kontrollere oljen i bakakselen

Serviceintervall: Hver 400. driftstime

Bakakselen er fylt av SAE 85W-140-giroljen. Kontroller oljenivået før du starter motoren for første gang, og deretter hver 400. time. Kapasiteten til systemet er 2,4 liter. Se etter lekkasjer hver dag.

1. Sett maskinen på en jevn flate.
2. Ta ut en kontrollplugg på den ene enden av akselen (Figur 14), og kontroller at oljen når opp til bunnen av hullet. Hvis nivået er lavt, fjerner du fyllpluggen (Figur 14) og fyller olje til den når opp til bunnen av kontrollplugghullene.



Figur 14

1. Kontrollplugg

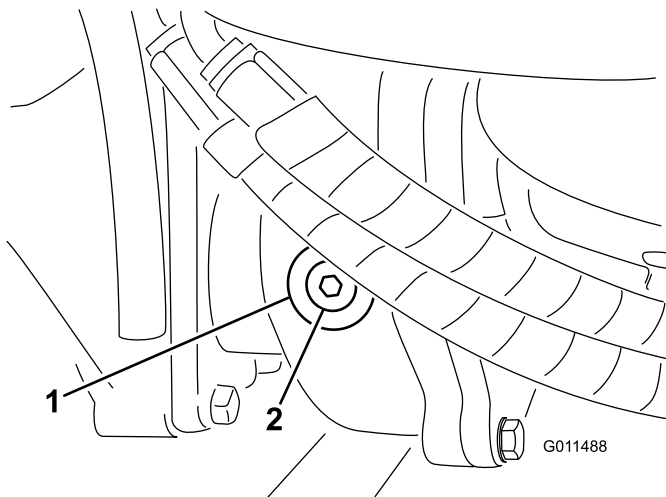
2. Fyllplugg

Kontrollere oljen i bakakselgir-kassen

Serviceintervall: Hver 400. driftstime

Girkassen er fylt av SAE 85W-140-giroljen. Kontroller oljenivået før du starter motoren for første gang, og deretter hver 400. time. Kapasiteten til systemet er 0,5 liter. Se etter lekkasjer hver dag.

1. Sett maskinen på en jevn flate.
2. Ta ut kontroll-/påfyllingsplugg på den ene enden av girkassen (Figur 15), og kontroller at oljen når opp til bunnen av hullet. Hvis nivået er lavt, fyll på nok smøremiddel til at nivået når opp til bunnen av hullet.



Figur 15

1. Girkasse

2. Kontroll/påfyllingsplugg

Kontrollere trykket i dekkene

Serviceintervall: For hver bruk eller daglig

Det ble pumpet ekstra mye luft i dekkene på fabrikken. Derfor må du slippe ut litt luft for å redusere trykket. Korrekt lufttrykk i for- og bakdekkene er 172–207 kPa.

Viktig: Oppretthold jevnt trykk i alle dekkene for å sikre god klippekvalitet og at maskinen fungerer riktig. *Ikke ha for lite luft i dekkene.*

Kontrollere at hjulmutterne eller boltene er strammet til

Serviceintervall: Etter de 10 første timene

Hver 200. driftstime

⚠ ADVARSEL

Hvis hjulmutrene ikke er strammet tilstrekkelig til, kan det hende at det oppstår en feil med et hjul, eller at det faller av. Dette kan føre til personskader.

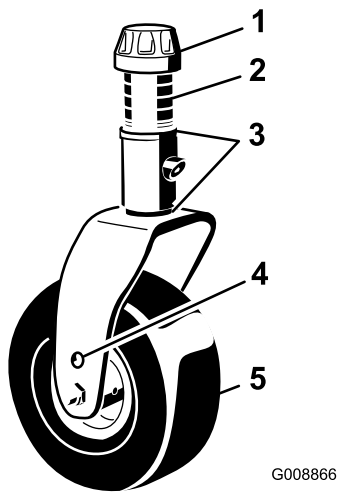
Stram fremre hjulmutre og bakre bolter til 115–136 Nm etter 1–4 driftstimer, og gjenta etter ti driftstimer. Stram deretter til etter 200 driftstimer.

Justere klippehøyden

Fremre klippeenhet

Klippehøyden kan justeres fra 25 til 127 mm i trinn på 13 mm. For å justere klippehøyden på fremre klippeenhet, plasser styrehjulakslene i øvre eller nedre hull på styregaflene, legg til eller fjern et likt antall avstandsstykker fra styregaflene og fest bakre kjede til ønsket hull.

1. Start motoren og hev klippeenhetene slik at klippehøyden kan endres. Stopp motoren og ta ut nøkkelen etter at klippeenheten er hevet.
2. Plasser styrehjulakslene i samme hull i alle styregafler. Se følgende diagram for å avgjøre riktige hull for innstillingen.



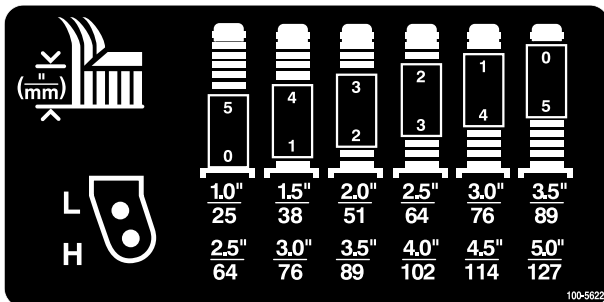
Figur 16

- | | |
|--------------------|---------------------------------|
| 1. Spennhette | 4. Monteringshull for toppaksel |
| 2. Avstandsstykker | 5. Styrehjul |
| 3. Mellomlegg | |

Merk: Ved bruk ved klippehøyde på 64 mm eller høyere må akselbolten være montert i det nedre styregaffelhjulet for å forhindre oppsamling av gress mellom hjulet og gaffelen. Ved bruk ved klippehøyder på lavere enn 64 mm, sett maskinen i revers for å trekke gressrester bort fra hjul-/gaffelområder.

- Fjern spennnetten fra spindelakselen (Figur 16) og før spindelen ut av styrearmen. Plasser de to mellomleggene (3 mm) på spindelakselen slik de opprinnelig var montert. Disse mellomleggene er nødvendige for å få et plant nivå over hele bredden av klippeenhetene. Før det hensiktsmessige antallet 13 mm avstandsstykker (se diagrammet nedenfor) på spindelakselen for å oppnå ønsket klippehøyde, og før skiven over på akselen.

Se følgende diagram for å avgjøre kombinasjonen for avstandsstykker for innstillingen:

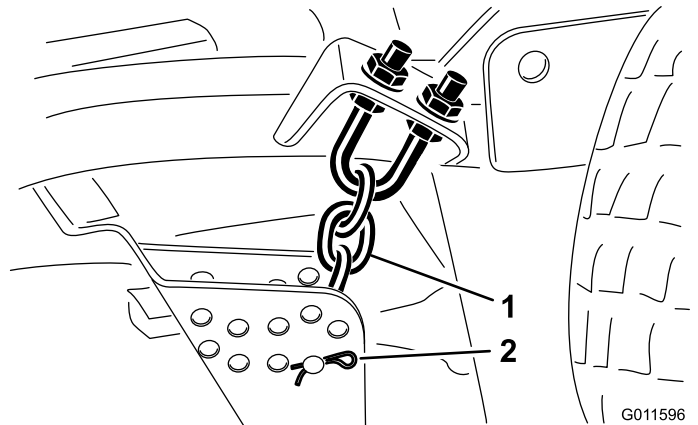


Figur 17

- Skyv styrespindelen gjennom fremre styrearm. Monter mellomleggene (slik de opprinnelig var montert) og de gjenværende avstandsstykkene på

spindelakselen. Monter spennnetten for å feste monteringen.

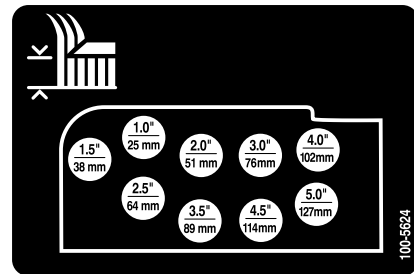
- Fjern hårnålssplinten og splittpinnen som fester klippehøydekjedene til bakre del av klippeenheten (Figur 18).



Figur 18

- | | |
|---------------------|---------------------------------|
| 1. Klippehøydekjede | 2. Splittpinne og hårnålssplint |
|---------------------|---------------------------------|

- Monter klippehøydekjeden til ønsket klippehøydehull (Figur 19) med splittpinnen og hårnålssplinten.



Figur 19

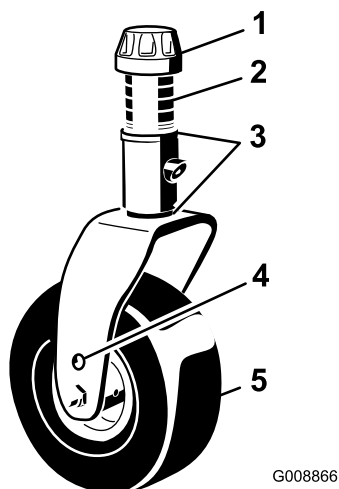
Merk: Når du bruker 25 mm, 38 mm eller av og til 51 mm klippehøyde, flytt mellomleggene og støttehjulene til de høyeste posisjonene.

Sideklippeenheter

For å justere klippehøyden på sideklippeenheter, legg til eller fjern et likt antall avstandsstykker fra styregafflene, plasser styrehjulakslene i hullene for høy eller lav klippehøyde på styregafflene og fest svingarmene for valgte klippehøydebraketthull.

- Plasser styrehjulakslene i samme hull i alle styregaffer (Figur 20 og Figur 22). Se følgende diagram for å avgjøre riktig hull for innstillingen.
- Fjern spennnetten fra spindelakselen (Figur 20) og før spindelen ut av styrearmen. Plasser de to mellomleggene (3 mm) på spindelakselen slik de

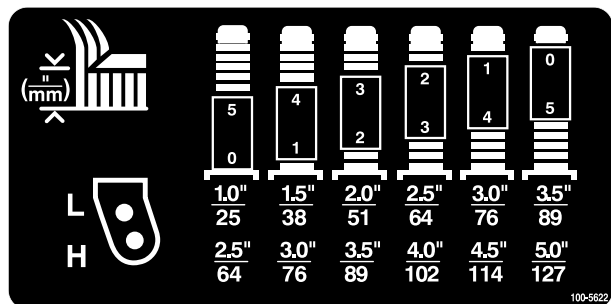
opprinnelig var installert. Disse mellomleggene er nødvendige for å få et plant nivå over hele bredden av klippeenhetene. Før det hensiktsmessige antallet 13 mm avstandsstykker på spindelakselen for å oppnå ønsket klippehøyde, og før skiven over på akselen.



Figur 20

- | | |
|--------------------|---------------------------------|
| 1. Spennhette | 4. Monteringshull for toppaksel |
| 2. Avstandsstykker | 5. Styrehjul |
| 3. Mellomlegg | |

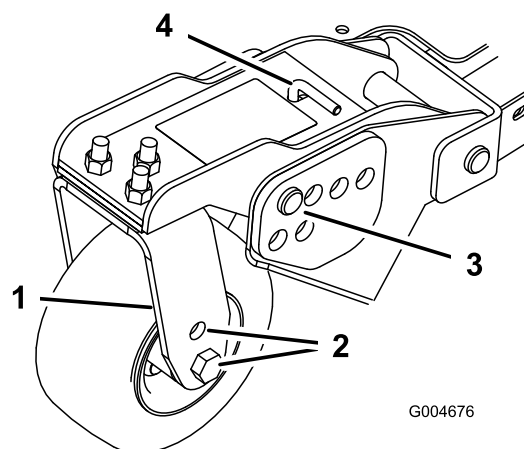
Se følgende diagram for å avgjøre kombinasjonen for avstandsstykker for innstillingen.



Figur 21

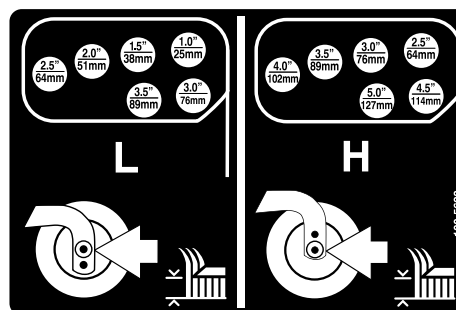
3. Skyv styrespindelen gjennom styrearmen. Monter mellomleggene (som opprinnelig montert) og de gjenværende avstandsstykkene på spindelakselen. Monter spennhetten for å feste monteringen.
4. Fjern hårnålssplinten og splittpinnene fra styresvingarmene (Figur 22).
5. Roter strekkstangen for å heve eller senke svingarmen til hullene er på linje med brakett hullene for valgt klippehøyde i klippeenhetens ramme (Figur 22 og Figur 23).
6. Sett inn splittpinnene og hårnålssplintene.

7. Roter strekkstangen mot klokken (stram til med fingrene) for å sette justeringen under spenning.



Figur 22

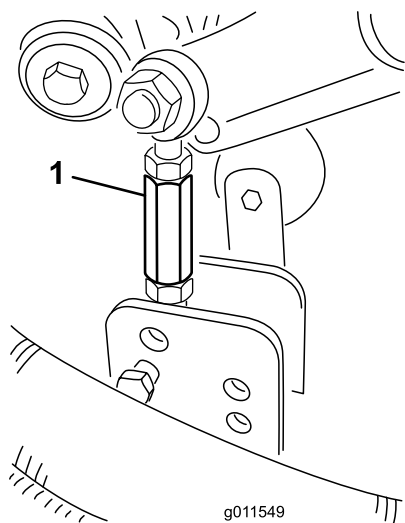
- | | |
|------------------------|---------------------------------|
| 1. Styresvingarm | 3. Splittpinne og hårnålssplint |
| 2. Akselmonteringshull | 4. Strekkstang |



Figur 23

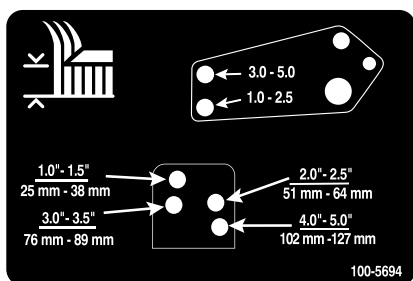
8. Fjern hårnålssplintene og splittpinnene som fester demperkoblingene til brakettene på klippeenheten (Figur 24) Still demperkoblingshullene på linje med brakett hullene for valgte klippehøyde på klippeenhetens ramme (Figur 25), sett inn splittpinnene og hårnålssplintene.

Viktig: Demperkoblingslengden skal aldri justeres. Avstanden mellom midten av hullene skal være 13,7 cm.



Figur 24

1. Demperkoblinger

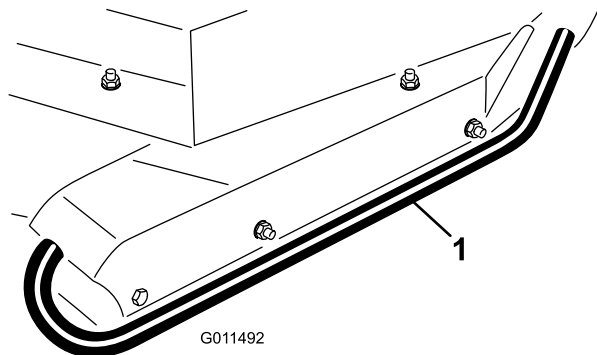


Figur 25

Justere støtteplatene

Støtteplatene skal monteres i lavere stilling når du arbeider med klippehøyder høyere enn 64 mm og i høyere stilling når du arbeider med klippehøyder lavere enn 64 mm.

Juster støtteplatene ved å fjerne flensbolten og mutre, plassere dem som ønsket og montere festene (Figur 26).



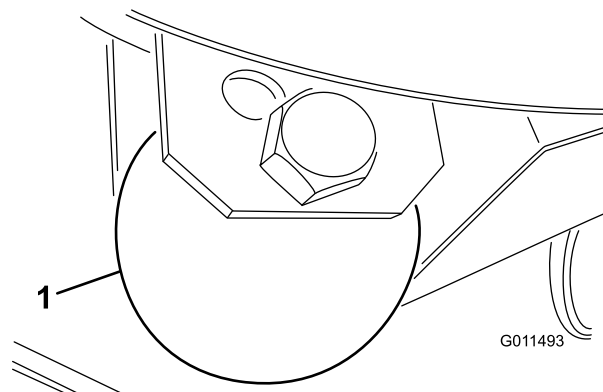
Figur 26

1. Støtteplate

Justere klippeenhetsvalsene

Klippeenhetsvalsene skal monteres i lavere stilling når du arbeider med klippehøyder høyere enn 64 mm og i høyere stilling når du arbeider med klippehøyder lavere enn 64 mm.

1. Fjern bolten og mutteren som fester støttehjulet til klippeenhetsrammen (Figur 27).



Figur 27

1. Støttehjul

2. Still valsen og avstandsstykket på linje med de øverste hullene i brakettene og fest dem med bolten og mutteren.

Korriger feiljustering av klippeenheter

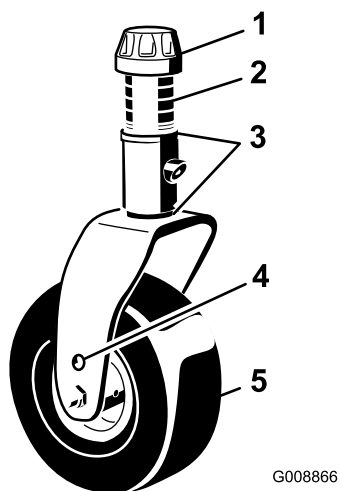
På bakgrunn av forskjeller i gressforhold og motvektinnstillingen til trekkenheten, anbefales det at man klipper litt gress i et testområde og kontrollerer hvordan det ser ut før man starter å klippe for ordentlig.

1. Still alle klippeenheter til ønsket klippehøyde. Se tabellen Justere klippehøyde.
2. Kontroller og juster trykket i for- og bakdekkene til 172–207 kPa.
3. Kontroller og juster trykket i alle styrehjul til 345 kPa.
4. Kontroller ladning og motvektrykk med motoren på høy tomgang ved hjelp av teståpningene som er definert i Teståpninger for det hydrauliske systemet. Juster motvektinnstillingen til å være 1517 kPa (220 psi) høyere enn ladetrykkmålingen.
5. Se etter bøyde kniver. Se prosedyren Kontroller om en kniv er bøyd.
6. Klipp gress i et testområde for å finne ut om alle klippeenhetene klipper i samme høyde.
7. Hvis det fremdeles er nødvendig å justere klippeenhetene, finn en plan overflate ved hjelp av en rett kant på 2 meter eller lengre.

8. For å gjøre det lettere å måle om knivene er plane, hev klippehøyden til høyeste stilling. Se Justere klippehøyden.
9. Senk klippeenhetene ned på denne plane overflaten. Fjern dekslene fra toppen av klippeenhetene.
10. Løsne flensmutteren, fest lederullen, for å løsne remspenningen på hver klippeenhet.

Oppsett av fremre klippeenhet

Roter kniven på hver spindel til endene vender fremover og bakover. Mål fra gulvet til fremre tupp av kniveggen. Juster mellomleggene på 3 mm på forstyreagaflene for å tilsvare klippehøyden til merket (Figur 28). Se prosedyren Justere bladstigningen.

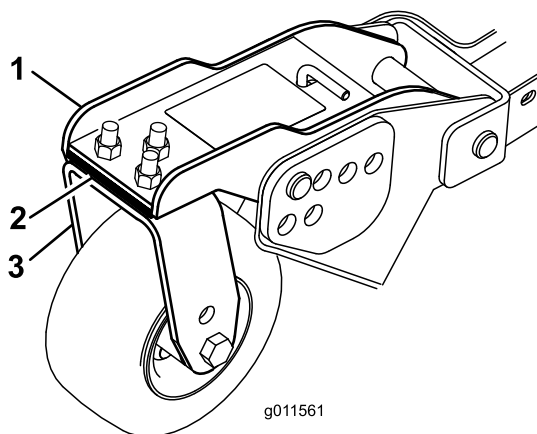


Figur 28

- | | |
|--------------------|---------------------------------|
| 1. Spennhette | 4. Monteringshull for toppaksel |
| 2. Avstandsstykker | 5. Styrehjul |
| 3. Mellomlegg | |

Oppsett av sideklippeenhet

Roter kniven på hver spindel til endene vender fremover og bakover. Mål fra gulvet til fremre tupp av kniveggen. Juster mellomleggene på 3 mm på forstyrearmene for å tilsvare klippehøyden til merket (Figur 29). For kun ytre knivspindel, se prosedyren Justere bladstigningen.



Figur 29

- | | |
|--------------------|-----------------------------|
| 1. Fremre styrearm | 3. Fremre styrehjuls-gaffel |
| 2. Mellomlegg | |

Tilpasse klippehøyde mellom klippeenhetene

1. Plasser knivene ved siden av hverandre på ytre spindel på begge sideklippeenhetene. Mål fra gulvet til fremre tupp av kniveggen på begge enhetene og sammenlikne. Tallene bør ikke skille seg med mer enn 3 mm. Ikke foreta noen justeringer på dette tidspunktet.
2. Plasser knivene ved siden av hverandre på indre spindel på sideklippeenhet og tilsvarende ytre klippeenhet fremre klippeenhet. Mål fra gulvet til fremre tupp av kniveggen på indre kant på sideklippeenheten til korresponderende ytre kant på fremre klippeenhet og sammenlikne. Målingen på sideklippeenheten skal være ca. 10 mm mindre enn målingen for fremre klippeenhet for å være korrekt. Når korrekt maskinmotvekt anvendes på sideklippeenhetene, vil den indre kanten løfte seg ca. 10 mm.

Merk: Styrehjulene på alle tre sideklippeenheten skal forbli på bakken når motvekten anvendes.

Merk: Hvis det må gjøres justeringer for at klippehøyden mellom fremre og sideklippeenhetene skal tilsvare hverandre, foreta kun justeringer på **sideklippeenhetene**.

3. Hvis den indre kanten på sideklippeenheten er for høy sammenliknet med den ytre kanten på fremre klippeenhet, fjern et mellomlegg på 3 mm nederst på fremre, indre styrearm på sideklippeenheten (Figur 29). Kontroller målingene mellom ytre kanter på begge sideklippeenheter og innvendig kant på sideklippeenhet med ytre kant på fremre klippeenhet.
4. Hvis indre kant fortsatt er for høy, fjern ytterligere et mellomlegg på 3 mm fra nederst på fremre, indre styrearm på sideklippeenheten **og** et

mellomlegg på 3 mm fra fremre, ytre styrearm på sideklippeenheten.

5. Hvis den indre kanten på sideklippeenheten er for lav sammenliknet med den ytre kanten på fremre klippeenhet, legg til et mellomlegg på 3 mm nederst på fremre, indre styrearm på sideklippeenheten. Kontroller målingene mellom ytre kanter på begge sideklippeenheter og innvendig kant på sideklippeenhet med ytre kant på fremre klippeenhet.
6. Hvis indre kant fortsatt er for lav, legg til ytterligere et mellomlegg på 3 mm nederst på fremre, indre styrearm på sideklippeenheten **og** et mellomlegg på 3 mm på fremre, ytre styrearm på sideklippeenheten.
7. Når klippehøyden er sen samme for kantene på fremre og sideklippeenhetene, kontroller at bladstigningen fortsatt er 6 mm. Juster som nødvendig.

Justere speilene

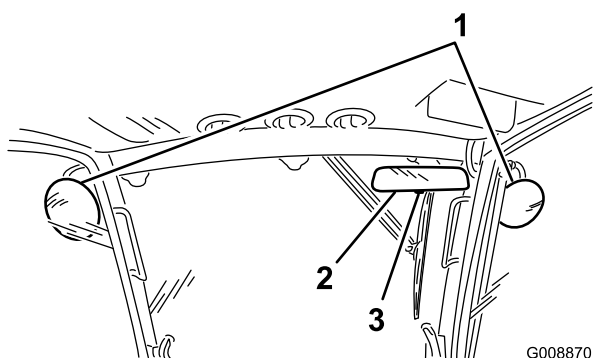
Kun modell 30446

Bakspeil

Sitt i setet og juster bakspeilet (Figur 30) for å oppnå best mulig sikt ut av bakvinduet. Trekk spaken bakover for å vippe speilet for å redusere lysreflekser og blinding.

Sidespeil

Sitt i setet og få en hjelper til å justere sidespeilene (Figur 30) for å oppnå best mulig sikt rundt siden av maskinen.



Figur 30

1. Sidespeil
2. Bakspeil
3. Spak

Sikte frontlysene

1. Løsne monteringsmutterne og sikt inn hvert frontlys slik at det peker rett fremover. Stram

monteringsmutteren akkurat nok til å holde frontlyset i riktig stilling.

2. Plasser et flatt metallstykke over fremsiden av frontlyset.
3. Plasser en magnetisk gradmåler på platen. Men du holder enheten på plass, vipp frontlyset forsiktig 3 grader nedover, og stram så til mutteren.
4. Gjenta prosedyren på det andre frontlyset.

Starte og stoppe motoren

Viktig: Drivstoffsystemet tappes automatisk hvis noen av følgende situasjoner oppstår:

- Første oppstart av en ny maskin.
 - Motoren har stoppet på grunn av for lite drivstoff.
 - Vedlikeholdsarbeid har blitt utført på komponenter i drivstoffsystemet.
1. Kontroller at parkeringsbremsen er på. Ta foten av trekkpedalen, og kontroller at den er i fri.
 2. Flytt gasskontrollen til stillingen for middels høyt tomgangsturtall.
 3. Vri tenningsnøkkelen til Kjør-stillingen. Glødepluggindikatoren lyser.
 4. Når glødepluggindikatorlyset dempes, vrir du nøkkelen til Start. Slipp nøkkelen med en gang motoren starter, og la den gå tilbake til kjørestillingen. La motoren varmes opp ved middels høy hastighet (uten belastning) og flytt så gasspaken til ønsket stilling.

Viktig: Ikke kjør startmotoren i flere enn 15 sekunder om gangen siden dette kan skade startmotoren. Hvis motoren ikke starter etter 15 sekunder, vrir du tenningsnøkkelen til av-stillingen. Deretter kontrollerer du kontrollene og venter i 15 sekunder før du gjentar startforsøket.

Når temperaturen er under -7°C , forvarm glødepluggene to ganger før du prøver å starte motoren. Startmotoren kan kjøres i 30 sekunder og lar den være av i 60 sekunder. Dette kan du gjøre to ganger.

5. Når du vil stoppe motoren, flytter du gasskontrollen bakover til stillingen for sakte kjøring. Deretter skyver du kraftuttaksspaken til av-stilling, aktiverer parkeringsbremsen og vrir tenningsnøkkelen til Av. Ta nøkkelen ut av tenningen for å unngå at kjøretøyet startes ved et uhell.

Viktig: La motoren gå på tomgang i fem minutter før du slår den av etter å ha brukt den med full last.

Hvis du ikke gjør dette, kan du få problemer med turboladeren.

Drift av motorkjølevifte

Bryteren for motorkjøleviften har to stillinger for å kontrollere driften av viften. De to stillingene er R og Auto. Viften kan reverseres for å blåse bort rusk fra baksjermen. Under normale driftsforhold er bryteren i Auto-posisjoner. I Auto kontrolleres viftehastigheten av temperaturen på kjølevæsken eller den hydrauliske væsken og vil automatisk reverseres for å blåse rusk av den bakre skjermen. En reverssyklus startes automatisk når enten temperaturen på kjølevæsken eller den hydrauliske væsken når et visst punkt. Når du trykker viftebryteren frem til R-stillingen, vil viften fullføre en manuelt initiert reverssyklus. Det anbefales at man reverserer viften når baksjermen er tett eller før man kjører inn i verksted eller oppbevaringsområde.

Kontrollere sperrebryterne

⚠ FORSIKTIG

Hvis sikkerhetssperrebryterne utkobles eller ødelegges, kan maskinen fungere uventet og forårsake personskader.

- Ikke rør sperrebryterne.
- Sjekk sperrebryterne daglig, og bytt ut ødelagte brytere før du bruker maskinen.

Maskinen har sperrebrytere i det elektriske systemet. Disse bryterne er laget for å stoppe motoren når føreren forlater setet og trekkpedalen er trykt ned. Føreren kan imidlertid forlate setet mens motoren går og trekkpedalen er i fri. Selv om motoren fortsetter å gå hvis spaken for kraftuttak kobles ut og trekkpedalen slippes opp, anbefales det sterkt at du stopper motoren før du forlater setet.

Slik kontrollerer du at sperrebryterne fungerer:

1. Kjør maskinen sakte til et stort, relativt åpent område. Senk klippeenheten, stopp motoren, og sett på parkeringsbremsen.
2. Sitt i setet, og trykk ned trekkpedalen. Prøv å starte motoren. Startmotoren skal ikke gå rundt. Hvis startmotoren går rundt, er det en feil i sperresystemet som må repareres før du begynner å bruke maskinen.
3. Sitt i setet når du starter motoren. Reis deg opp fra setet, og flytt spaken for kraftuttak til På. Kraftuttaket skal ikke kobles inn. Hvis kraftuttaket

kobles inn, er det en feil i sperresystemet som må repareres før du begynner å bruke maskinen.

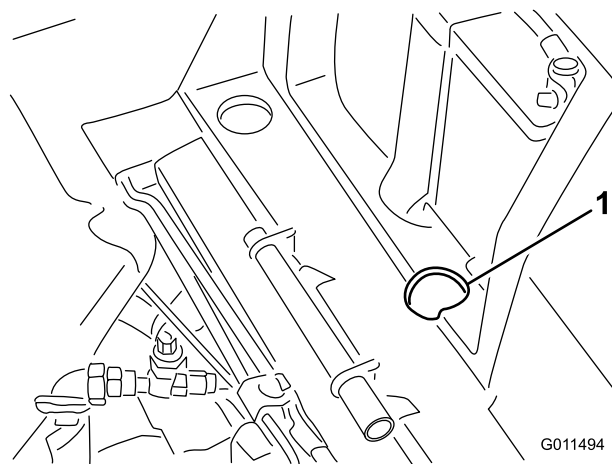
4. Sitt i setet, sett på parkeringsbremsen, og start motoren. Trykk ned trekkpedalen. Motoren skal stoppe. Hvis motoren ikke stopper, er det en feil i sperresystemet som må repareres før du begynner å bruke maskinen.

Skyve eller taue maskinen

I nødtilfeller kan du bevege maskinen fremover ved å aktivere omløpsventilen i den hydrauliske pumpen med variabelt fortrenningsvolum og deretter skyve eller taue den. **Ikke skyv eller tau maskinen lengre enn 0,4 km.**

Viktig: Ikke skyv eller tau maskinen med en større hastighet enn 3–4,8 km/t siden dette kan føre til skader i det interne drivverket. Du må alltid åpne omløpsventilen når du vil skyve eller taue maskinen.

1. Løft setet og fjern batteridekselet. Omløpsventilen er plassert foran batteriet (Figur 31).
2. Vri ventilen 1/4 omdreining til venstre eller høyre for å åpne den og la olje gå utenom internt. Siden du går utenom giroljen, kan du flytte maskinen sakte uten at drivverket skades. Merk deg plasseringen til ventilen når du åpner og lukker den.
3. Lukk omløpsventilen før du starter motoren. Ikke lukk ventilen med et moment på mer enn 7 til 11 Nm.

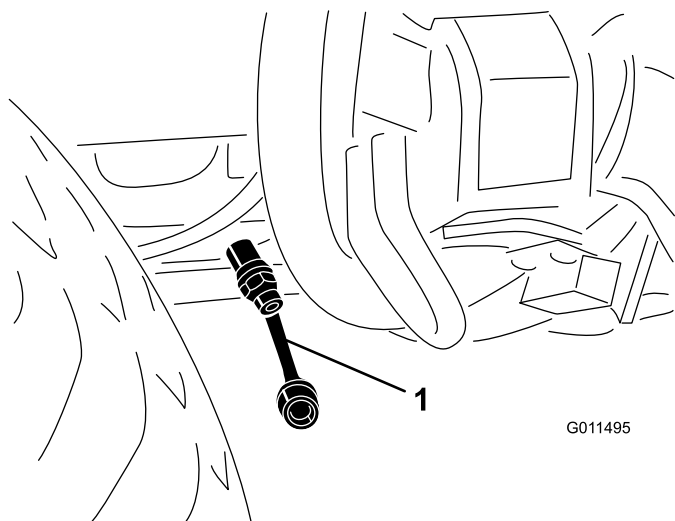


Figur 31

1. Tilgangshull for omløpsventil

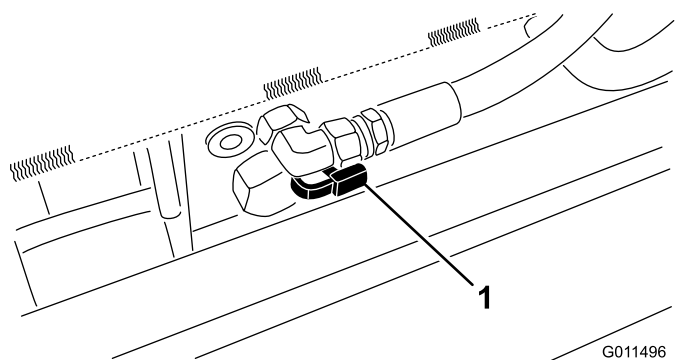
Viktig: Hvis du må skyve eller taue maskinen i revers, må du også la oljen gå utenom kontrollventilen i manifolden for firehjulsdraft. For å gå utenom kontrollventilen, koble til

en slangeenhet (slangedel, delenr. 95-8843, kobling, delenr. 95-0985 [ant. 2] og hydraulisk kobling, delenr. 340-77 [ant. 2]) til revers trekktrykkteståpning (Figur 32) og til revers firehjuls drivtrykkteståpning (Figur 33).



Figur 32

1. Revers trekktrykkteståpning



Figur 33

1. Revers firehjuls drivtrykkteståpning

Løftepunkt for jekk

Det finnes jekkpunkter foran og bak på maskinen.

- På rammen på innsiden av hvert drivhjul foran
- Midt på bakakselen

Fester

Det finnes kabelstropper foran, bak og på sidene av maskinen.

- På hver side av rammen ved siden av sideklippeenhetens løftearm
- Midten foran på førerplattformen
- Bakre støtfanger

Driftsegenskaper

Øv deg på å kjøre maskinen siden den har et hydrostatisk drivverk og egenskaper som er forskjellige fra mange andre gressklippere. Når du bruker trekkenheten, klippeenheten eller annet tilbehør, må du være oppmerksom på drivverket, motorhastigheten, belastningen på knivene eller andre komponenter og at det er viktig å bruke bremsene riktig.

For å gi nok kraft til trekkenheten og annet tilbehør når du bruker maskinen, må du justere trekkpedalen slik at du holder en høyt og noenlunde konstant motorhastighet. En god regel er å redusere hastigheten når belastningen på tilbehøret øker, og øke hastigheten når belastningen reduseres.

Derfor lar du trekkpedalen bevege seg bakover når motorhastigheten reduseres, og når den øker trykker du pedalen sakte ned. Når du til sammenligning kjører fra et arbeidsområde til et annet uten belastning og med hevet klippeenhet, setter du gassen i stillingen Hurtig og trykker pedalen sakte helt ned for å oppnå maksimal kjørehastighet.

Strømningsfordeleren forbedrer trekkdrivytelsen ved vanskelige driftsforhold. Strømningsfordeleren skal kun brukes ved lave hastigheter. Når man nærmer seg et område som man vet at forårsaker manglende bakkegrep, skal man trykke og holde inne strømningsfordelerbryteren til man er ute av området. Hvis et hjul spinner rundt mens man kjører opp eller styrer i skråninger, trykk inn bryteren og kjør sakte ut av området. Hvis både for- og bakhjul spinner, kan man bremse lett med styrebremsen for å overføre moment fra hjulet som spinner til motsatt forhjul.

Du kan bruke bremsene til å hjelpe til med å svinge maskinen. Vær forsiktig når du bruker dem, spesielt på vått gress, siden gressplenen kan rives opp. En annen fordel med bremsene er at veigrepet beholdes. I noen bakker kan det for eksempel hende at hjulet øverst i bakken begynner å gli og miste grepet. Hvis dette skjer, trykker du inn svingpedalen for hjulet øverst i bakken gradvis og periodevis til hjulet øverst i bakken slutter å gli og veigrepet til hjulet nederst i bakken økes.

Vær svært forsiktig når du bruker maskinen i bakker. Kontroller at setelåsen er godt festet, og bruk sikkerhetsbeltet. Kjør sakte, og unngå krappe svinger i bakker, slik at gressklipperen ikke velter. Du må senke klippeenheten når du kjører i en nedoverbakke, slik at du får bedre styringskontroll.

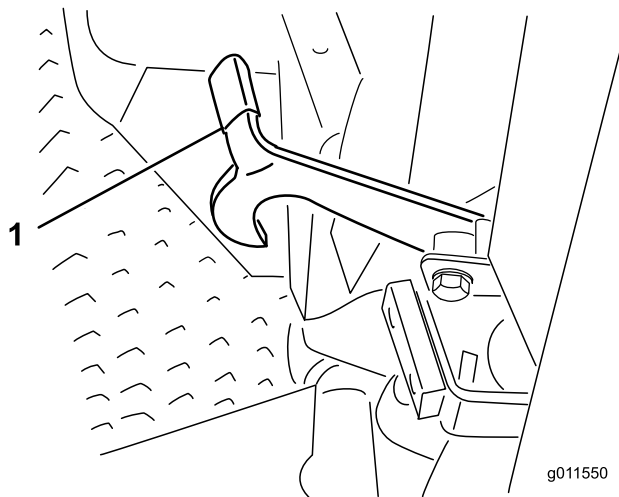
⚠ ADVARSEL

Denne klippeenheten er utviklet for å drive gjenstander ned i jorden, der de raskt mister energi på gressområder. Hvis du ikke er forsiktig når du bruker maskinen, kan kombinasjonen av bakkevinkelen, rikosjetter og feilplasserte sikkerhetsskydd føre til at mennesker eller dyr skades.

- Hvis en person eller et dyr plutselig kommer inn på eller befinner seg i nærheten av klippeområdet, *stans klippingen*.
- Ikke fortsett å klippe før disse er fjernet fra området.

Før du stopper motoren, kobler du fra alle kontrollene og setter gassen i stillingen Sakte. Når du setter gassen i stillingen Sakte, reduseres motorhastigheten, støyen og vibrasjonen. Stopp motoren ved å vri nøkkelen til Av.

Før maskinen transporteres, skal man heve klippeenhetene og sikre transportlåsene (Figur 34).



Figur 34

1. Transportlåser (sideklippeenhet)

Brukstips

Klipp når gresset er tørt

Klipp sent om morgenen for å unngå dugg, som fører til at gresset klumper seg, eller sent om ettermiddagen for å unngå skade som kan forårsakes av direkte sollys på det ømfintlige nyklippede gresset.

Velg riktig klippehøyde etter forholdene

Klipp omtrent 2,5 cm eller ikke mer enn en tredjedel av gresstrået når du klipper. I svært frodig og tett gress kan det hende at du må heve klippehøyden enda et hakk.

Klipp med riktig regelmessighet

Under de fleste vanlige forhold må du klippe omtrent hver fjerde eller femte dag. Men husk at gresset vokser med ulik hastighet til ulike tider. Dette betyr at for å beholde den samme klippehøyden, noe som er god praksis, må du klippe oftere tidlig om våren. Når gresset vokser saktere midt på sommeren, klipper du det bare hver åttende eller tiende dag. Hvis du ikke har mulighet til å klippe plenen i en lengre periode på grunn av værforhold eller av andre årsaker, klipper du først med en høy klippehøyde og deretter med en lavere klippehøyde to til tre dager senere.

Transport

Bruk transportlåsene når du transporterer maskinen over større avstander eller i ulendt terreng, eller når du bruker en tilhenger.

Etter bruk

For å sørge for optimal ytelse rengjør du undersiden av gressklipperhuset etter hver bruk. Hvis du lar klipperester hope seg opp i gressklipperhuset, reduseres klippeytelsen til gressklipperen.

Bladstigning

Knivstigning på 6 mm anbefales. En stigning på over 6 mm krever mindre kraft og fører til større gressrester og dårligere klippekvalitet. En stigning på under 6 mm krever mer kraft og fører til mindre gressrester og bedre klippekvalitet.

Vedlikehold

Merk: Angi hva som er høyre og venstre side på maskinen ved å stå i normal arbeidsstilling.

Anbefalt vedlikeholdsplan

Vedlikeholdsintervall	Vedlikeholdsprosedyre
Etter de 10 første timene	<ul style="list-style-type: none">• Stram hjulenes hakemutre.• Kontroller spenningen til generatorremmen.• Kontroller kompressorremmens spenning.• Kontroller knivdrivremmens spenning.
Etter de 50 første timene	<ul style="list-style-type: none">• Skift motoroljen og oljefilteret.• Kontroller motorhastigheten (ved halv og full gass).
Etter de 200 første timene	<ul style="list-style-type: none">• Skift frontplanetgiroljen.• Skift oljen i bakakselen.• Skifte den hydrauliske oljen.• Skift de hydrauliske oljefiltrene.
For hver bruk eller daglig	<ul style="list-style-type: none">• Kontroller motoroljenivået.• Kontroller kjølevæsknivået.• Kontroller nivået på hydraulikkoljen.• Kontroller trykket i dekkene.• Kontroller luftrenserindikatoren• Kontroller sperrebryternes funksjon.
Hver 50. driftstime	<ul style="list-style-type: none">• Smør alle smøreniplene.• Inspiser luftrenseren.• Kontroller knivdrivremmens spenning.• Rengjør klimaanleggsskjermen. (Rengjør oftere under ekstremt skitne eller støvete arbeidsforhold)• Fjern alt rusk fra radiatoren og oljekjøleren.
Hver 100. driftstime	<ul style="list-style-type: none">• Undersøk slangene og klemmene i kjølesystemet.• Kontroller spenningen til generatorremmen.• Kontroller kompressorremmens spenning.
Hver 150. driftstime	<ul style="list-style-type: none">• Skift motoroljen og oljefilteret.
Hver 200. driftstime	<ul style="list-style-type: none">• Stram hjulenes hakemutre.• Overhal gnistfangeren.
Hver 250. driftstime	<ul style="list-style-type: none">• Bytt ut luftrensefiltrene i førerhuset. (Skift dem ut hvis de har rifter eller er svært skitne.)• Rengjør klimaanleggsspølen. (Rengjør oftere under ekstremt skitne eller støvete arbeidsforhold)
Hver 400. driftstime	<ul style="list-style-type: none">• Kontroller planetgiroljen.• Kontroller oljen i bakakselen.• Kontroller oljen i bakakselgirkassen.• Overhal luftrenseren (hvis indikatoren lyser rødt).• Kontroller drivstoffslangene og -koblingene.• Skift ut drivstoffilterboksen.• Kontroller motorhastigheten (ved halv og full gass).

Vedlikeholdsintervall	Vedlikeholdsprosedyre
Hver 800. driftstime	<ul style="list-style-type: none"> • Tøm og rengjør drivstofftanken. • Skift frontplanetgiroljen. • Skift oljen i bakakselen. • Kontroller spissingen av bakhjulene. • Inspiser knivdrivremmene. • Skifte den hydrauliske oljen. • Skift de hydrauliske oljefiltrene. • Inspiser sideklippeenhetsdemperen • Inspiser styrehjulsenheten på klippeenheten. • Kontroller og juster ventilklaringen
Annet hvert år	<ul style="list-style-type: none"> • Skyll kjølesystemet og fyll på ny væske. • Skift bevegelige slanger.

⚠ FORSIKTIG

Dersom du lar nøkkelen stå i tenningsbryteren, kan noen utilsiktet starte motoren, noe som kan påføre deg eller andre personer alvorlige skader.

Fjern nøkkelen fra tenningen før du begynner med vedlikeholdsarbeid.

Tabell for serviceintervaller

GROUNDMASTER 4000 QUICK REFERENCE AID

CHECK/SERVICE (DAILY)

1. ENGINE OIL LEVEL
2. HYDRAULIC FLUID LEVEL
3. ENGINE COOLANT LEVEL
4. FUEL - DIESEL ONLY
5. FUEL/WATER SEPARATOR
6. FAN BELT TENSION
7. RADIATOR SCREEN
8. AIR CLEANER
9. BRAKE FUNCTION
10. INTERLOCK SYSTEM
11. TIRE PRESSURE - 25 PSI/1.70 BAR
12. GREASE POINTS (6) → SEE OPERATOR'S MANUAL FOR 50 HR INTERVAL GREASE POINTS.

SPECIFICATIONS/CHANGE INTERVALS

SEE OPERATOR'S MANUAL FOR INITIAL CHANGES.	FLUID TYPE	CAPACITY	CHANGE INTERVAL		FILTER PART NO.	
			FLUID	FILTER		
ENGINE OIL	15W-40 CH-4, CI-4	10 QUARTS	150 HOURS	150 HOURS	104-5169 (A)	
HYDRAULIC FLUID	ISO VG 46/68	8 GALLONS	800 HOURS	800 HOURS	75-1310 (B) 94-2621 (C)	
HYDRAULIC BREATHER				800 HRS/YRLY	68-6150 (D)	
PRIMARY AIR FILTER				SEE SERVICE INDICATOR	108-3814 (E)	
SAFETY AIR FILTER				SEE OPERATOR'S MANUAL	108-3816 (F)	
FUEL SYSTEM	> 32 F	NO. 2 DIESEL	19 GALLONS	800 HOURS DRAIN/FLUSH	400 HOURS/ YEARLY	110-9049 (G) WATER SEPARATOR
	< 32 F	NO. 1 DIESEL				
REAR AXLE	85W-140	80 OUNCES	800 HOURS		110-4812 (H) BREATHER	
PLANETARY DRIVE	85W-140	16 OUNCES	800 HOURS			
ENGINE COOLANT	50% WATER 50% ETHYL GLYCOL	13 QUARTS	DRAIN & FLUSH EVERY 2 YRS.			

Figur 35

Smøring

Smøre lagrene og hylsene

Maskinen har smørenipler som må smøres regelmessig med litiumbasert smørefett nr. 2 til vanlig bruk. Hvis du bruker maskinen under vanlige forhold, smører du alle lagrene og hylsene etter hver 50. driftstime eller umiddelbart etter hver vask.

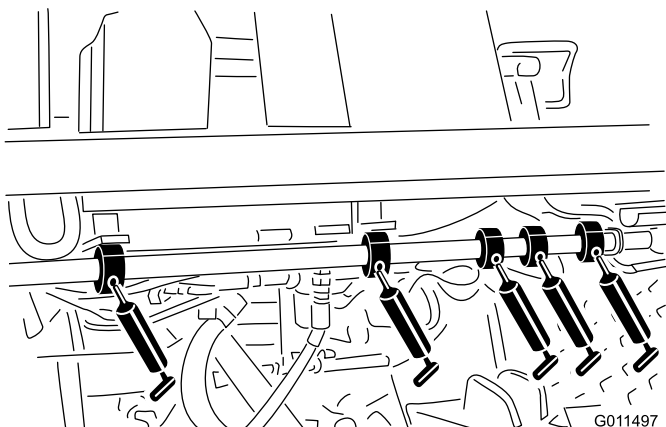
Plassering av og antall smørenipler er som følger:

Trekkenhet

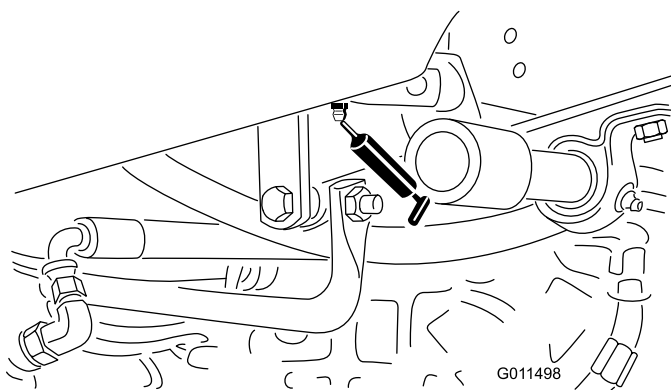
Serviceintervall: Hver 50. driftstime

- Tapplagrene for bremseakselen (5) (Figur 36)
- Trekkpedaltapphylse (1) (Figur 37)
- For- og bakakselens tapphyelser (2) (Figur 38)
- Styresylinderens kuleledd (2) (Figur 39)
- Parallellstagets kuleledd (2) (Figur 39)
- Kingbolthylsene (2) (Figur 39)

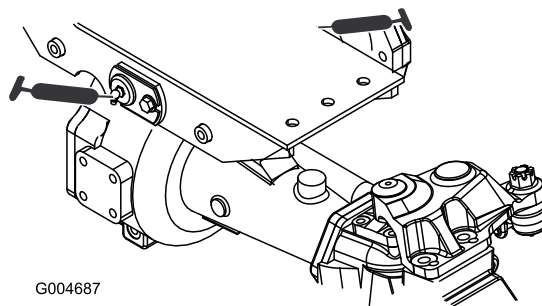
Den øverste anordningen på kingbolten skal bare smøres årlig (to pumpetrykk).



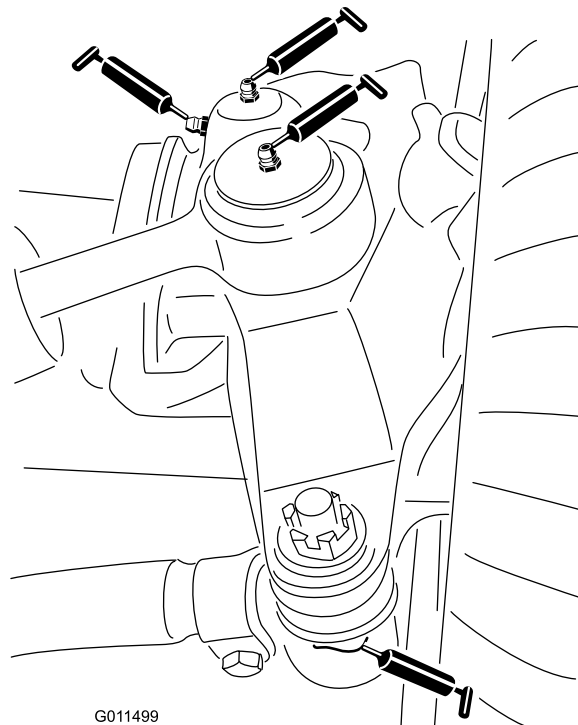
Figur 36



Figur 37



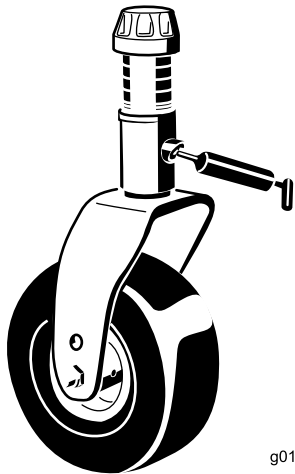
Figur 38



Figur 39

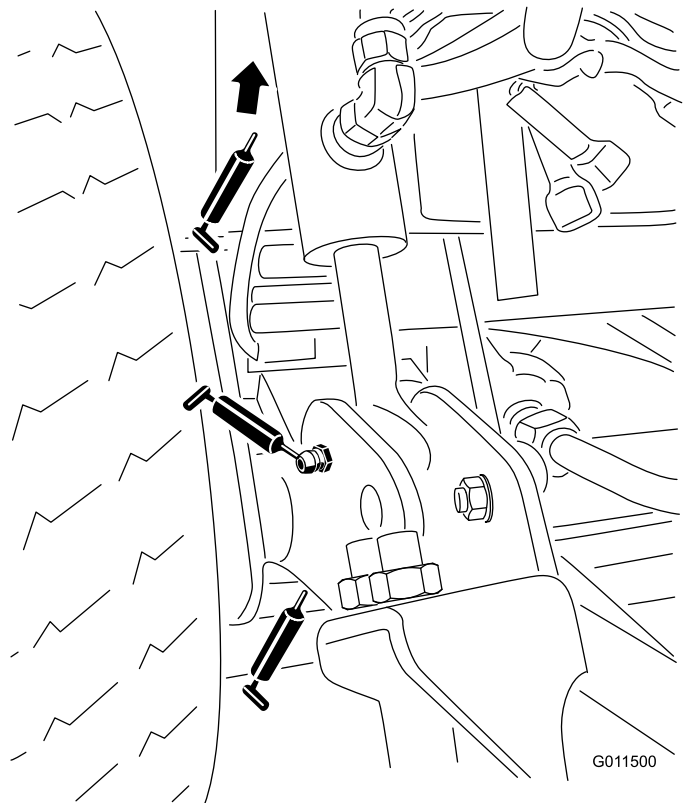
Fremre klippeenhet

- Styregaffelhylser (2) (Figur 40)
- Spindelaksellager (3) (plassert under remskiven) (Figur 41)
- Lederullarmtapphylser (2) (Figur 41)



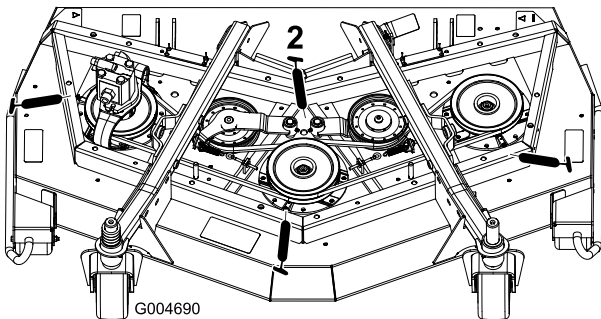
g011557

Figur 40



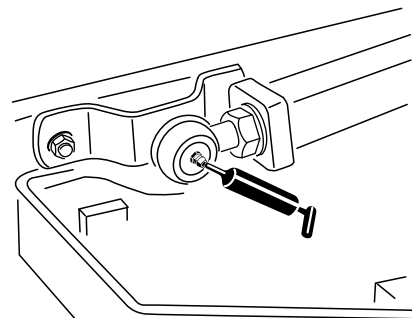
G011500

Figur 42



G004690

Figur 41



g011551

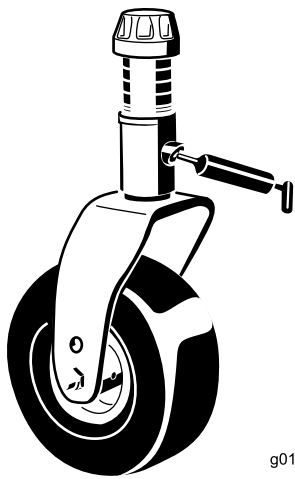
Figur 43

Frontløfttilbehør

- Løftarmhylser (2) (Figur 42)
- Løftesynderhylser (4) (Figur 42)
- Løftarmens kuleledd (2) (Figur 43)

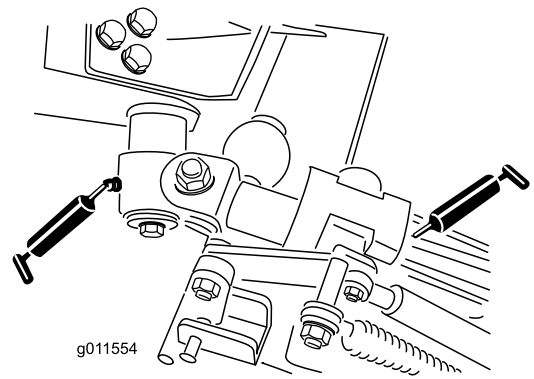
Sideklippeenheter

- Styregaffelhylse (1) (Figur 44)
- Spindelaksellager (2 hver) (plassert under remskiven)
- Lederullarmtapphylser (1) (plassert på lederullarmen)



g011557

Figur 44

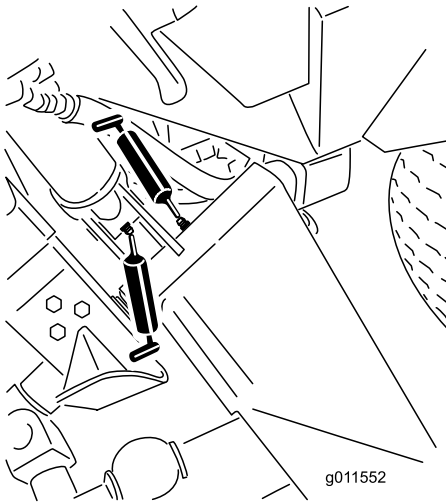


g011554

Figur 47

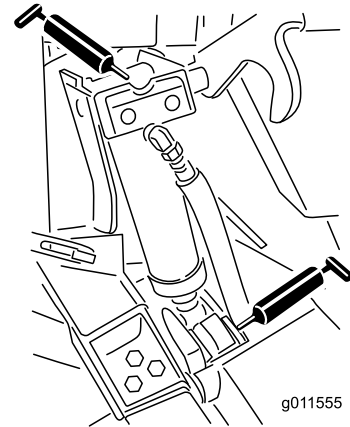
Sideløfttilbehør

- Hovedløftearmshylser (6) (Figur 45 og Figur 46)
- Vinkelhevarmens tapphylser (2) (Figur 47)
- Bakarmshylser (4) (Figur 47)
- Løftesynderhylser (4) (Figur 48)



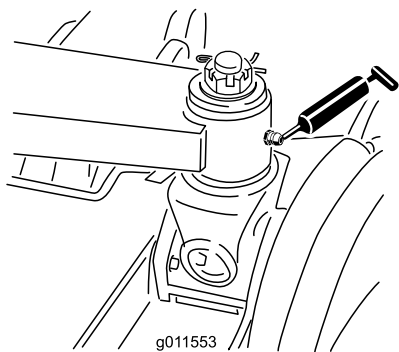
g011552

Figur 45



g011555

Figur 48



g011553

Figur 46

Vedlikehold av motor

Vedlikehold av luftfilter:

- Kontroller om luftrenserkroppen er skadet slik at det kan føre til luftlekkasje. Skift ut hvis den er skadet. Kontroller kjølesystemslangen for slitasje eller skader.
- Overhal filtrene i luftrenseren kun når serviceindikatoren krever det eller hver 400. time (oftere under ekstremt støvete eller skitne forhold). Hvis du skifter filteret før det er nødvendig, øker det bare risikoen for at det kommer inn smuss i motoren når filteret er fjernet.
- Pass på at dekselet sitter korrekt på og er forseglet rundt luftrenserhuset.

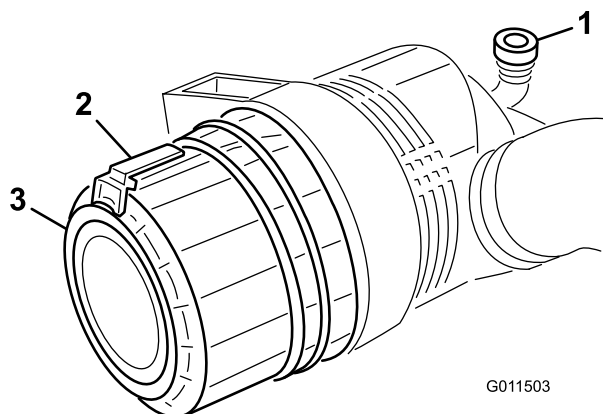
Overhale luftrenseren

Serviceintervall: For hver bruk eller daglig

Hver 50. driftstime

Hver 400. driftstime

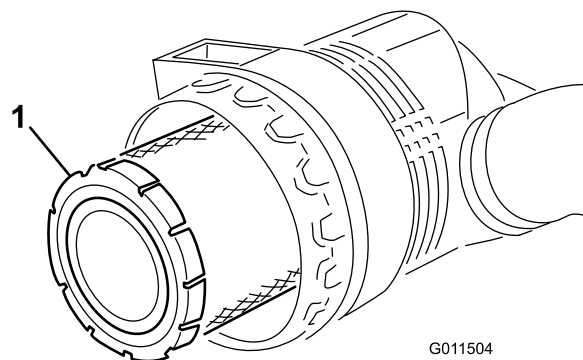
1. Trekk låsen utover, og drei luftrenserdekslet mot klokken (Figur 49).
2. Fjern dekslet fra luftrenserens kropp. Før du tar av filteret bruker du luft under lavt trykk (275 kPa [40 psi], ren og tørr) til å fjerne store oppsamlinger av smuss mellom utsiden av det primære filteret og boksen. Unngå bruk av luft under høyt trykk, som kan presse smuss gjennom filteret og inn i inntaksområdet. Denne rengjøringsprosessen forhindrer at smuss flyttes til inntaket når det primære filteret fjernes.



Figur 49

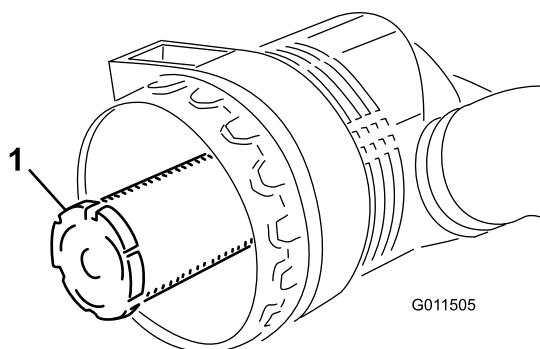
- | | |
|------------------------|---------------------|
| 1. Luftrenserindikator | 3. Luftrenserdeksel |
| 2. Luftrenserlås | |

for at filtermediet blir skadet. Inspiser det nye filteret for transportskade, kontroller forseglingsenden av filteret og huset. Ikke bruk et ødelagt filter. **Ikke** fjern sikkerhetsfilteret (Figur 51).



Figur 50

1. Det primære luftfilteret



Figur 51

1. Sikkerhetsluftfilter

Viktig: Ikke prøv å rengjøre sikkerhetsfilteret (Figur 51). Erstatt sikkerhetsfilteret med et nytt etter hver tredje overhaling av det primære luftfilteret.

4. Skift ut primærfilteret (Figur 50).
5. Sett inn det nye filteret ved å påføre trykk på den utvendige kanten av elementet for å sette det på plass i boksen. Ikke trykk på det elastiske midtpunktet til filteret.
6. Rengjør smussutstøtingsporten i det avtakbare dekslet. Fjern uttaksventilen i gummi fra dekslet, rengjør hulrommet og skift ut uttaksventilen.
7. Monter dekslet med uttaksventilen i gummi (Figur 49) vendt nedover – mellom ca. kl. 5:00 til 7:00 sett fra enden. Fest låsen.

3. Ta av primærfilteret (Figur 50). Det anbefales ikke at det brukte elementet rengjøres, da det er mulighet

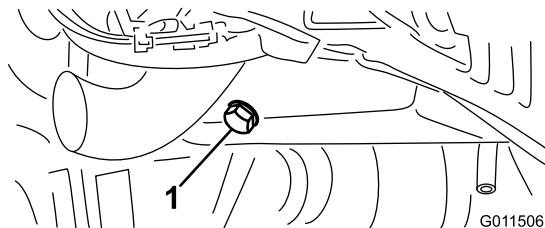
Skifte motoroljen og oljefilteret

Serviceintervall: Etter de 50 første timene

Hver 150. driftstime

Skift oljen og filteret etter de første 50 driftstimene og deretter etter hver 150. time.

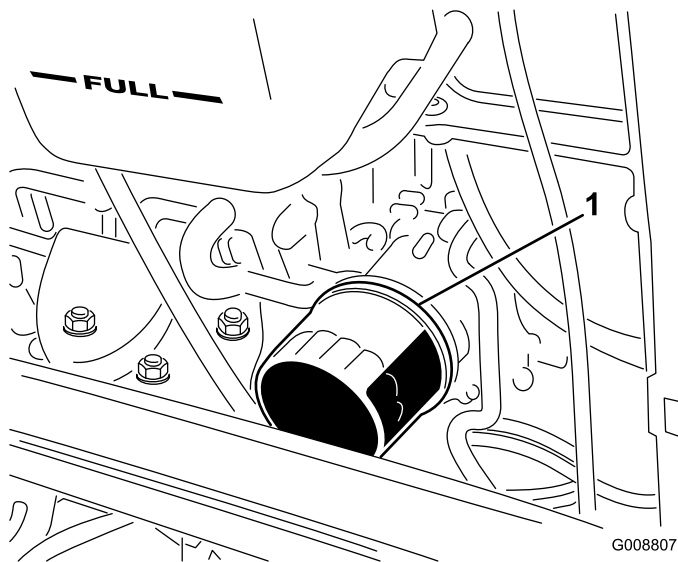
1. Fjern enten tappepluggen (Figur 52) og la oljen renne ut i en beholder. Når oljen slutter å renne, setter du tappepluggen på igjen.



Figur 52

1. Tappeplugg for motorolje

2. Ta av oljefilteret (Figur 53). Stryk et tynt lag med ren olje på den nye filterforseglingen før du skrur den på. **Ikke stram for mye.**



Figur 53

1. Motoroljefilter

3. Fyll olje på veivhuset. Se Kontrollere motoroljenivået.

Vedlikehold av drivstoffsystem

Overhale drivstoffsystemet

⚠ FARE

Under visse forhold er diesel og dampen fra drivstoff svært brannfarlig og eksplosivt. En brann eller eksplosjon forårsaket av drivstoff, kan påføre deg og andre brannskader og forårsake skade på eiendom.

- **Bruk en trakt** når du fyller tanken, og fyll den utendørs på et åpent sted når motoren er slått av og kald. Tørk opp eventuelt drivstoffsøl.
- **Tanken må ikke fylles helt opp.** Fyll drivstoff på tanken helt til nivået når 6 til 13 mm under bunnen av påfyllingshalsen. Dette tomrommet i tanken gir drivstoffet plass til å utvide seg.
- **Røyk aldri** når du håndterer drivstoff, og hold deg borte fra åpen ild eller steder der drivstoffgass kan antennes av gnister.
- **Oppbevar drivstoffet** i en ren, godkjent beholder, og pass på at lokket er skrudd på.

Drivstofftanken

Serviceintervall: Hver 800. driftstime

Tøm og rengjør drivstofftanken hver 800. time. Tøm og rengjør også tanken hvis drivstoffsystemet blir forurenset, eller hvis du har tenkt å oppbevare maskinen over en lengre periode. Bruk rent drivstoff til å spyle tanken.

Drivstoffledninger og -koblinger

Serviceintervall: Hver 400. driftstime

Kontroller drivstoffledningene og koblingene hver 400. driftstime eller årlig, avhengig av hva som kommer først. Kontroller om koblingene er slitte, ødelagte eller løse.

Overhale vannutskilleren

Serviceintervall: Hver 400. driftstime

Tapp daglig vann og andre urenheter fra vannutskilleren (Figur 54). Skift filterboksen etter hver 400. driftstime.

1. Plasser en ren beholder under drivstofffilteret.
2. Løsne tappepluggen på bunnen av filterboksen.

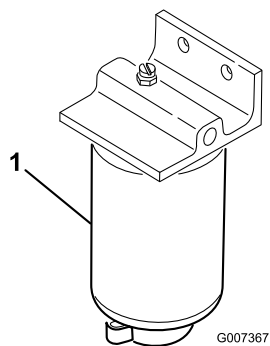
Vedlikehold av elektrisk system

Vedlikeholde batteriet

Batteritype er gruppe 24.

Viktig: Før du sveiser på maskinen, må du koble den negative kabelen fra batteriet for å forhindre at det elektriske systemet tar skade.

Merk: Kontroller batteriets tilstand ukentlig eller etter hver 50. driftstime. Hold batteripolene og hele batterikassen ren. Et skittent batteri lades sakte ut. Du rengjør batteriet ved å vaske hele kassen med en oppløsning av natron og vann. Skyll med rent vann. Smør batteripolene og kabelskjøtestykkene med Grafo 112X (Toro-delenummer 505-47) eller vaselin for å forhindre korrosjon.



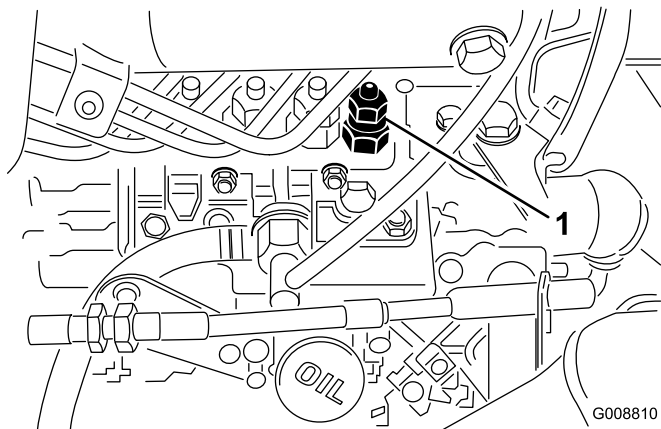
Figur 54

1. Vannseparatorfilterboks

3. Rengjør området der filterboksen skal festes.
4. Fjern filterboksen og rengjør monteringsoverflaten.
5. Smør pakningen på filterboksen med ren olje.
6. Monter filterboksen for hånd til pakningen kommer i berøring med monteringsoverflaten, og dreii den deretter en halv omdreining til.
7. Stram til tappepluggen på bunnen av filterboksen.

Tappe luft fra injektorene

1. Løsne tubeforbindelsen til injektormunnstykke nummer 1 og holderen ved innsprøytingspumpen (Figur 55).



Figur 55

1. Injektormunnstykke nummer 1

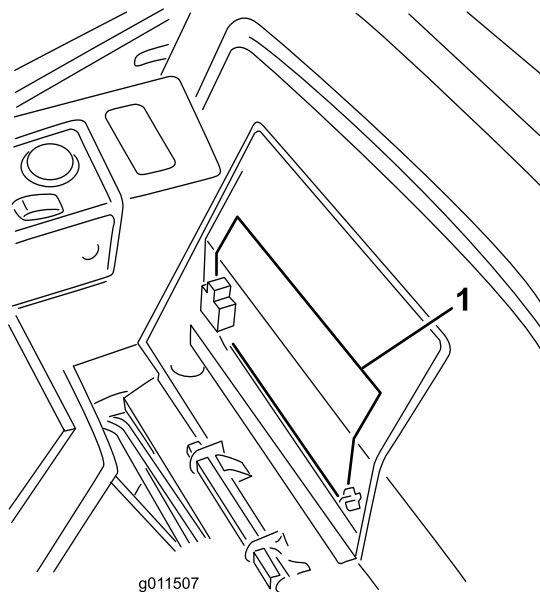
2. Sett gassen til hurtig-stilling.
3. Vri tenningsnøkkelen til Start. Drivstoffet skal renne rundt koblingen. Vri tenningsnøkkelen til Av når drivstoffet renner kraftig.
4. Stram tubeforbindelsen forsvarlig.
5. Gjenta fremgangsmåten på de andre munnstykkene.

ADVARSEL

CALIFORNIA Proposition 65-advarsel

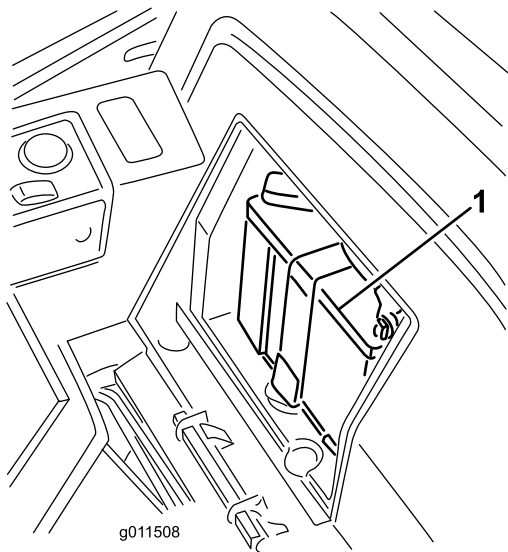
Batteriklemmer og -poler og tilknyttet tilbehør inneholder bly og bly sammensetninger. Dette er kjemikalier som kan forårsake kreft og forplantningsskader. Vask hendene etter håndtering.

1. Hev setet, og sikre det med støttestangen.
2. Fjern batteridekslet (Figur 56).



Figur 56

1. Batterideksel



Figur 57

1. Batteri

⚠ ADVARSEL

Når batteriet lades, utvikles det gasser som kan eksplodere.

Røyk aldri i nærheten av batteriet, og hold gnister og åpen ild borte fra batteriet.

3. Fjern gummimansjetten fra den positive terminalen og inspiser batteriet.

⚠ ADVARSEL

Batteripolene eller metallverktøy kan kortslutte mot metallkomponenter og forårsake gnister. Gnistene kan føre til at batterigassene eksploderer, noe som kan forårsake personskade.

- Når du fjerner eller monterer batteriet, må du passe på at batteripolene ikke berører metalleder på maskinen.
- La ikke metallverktøy kortslutte mellom batteripolene og metalleder på maskinen.

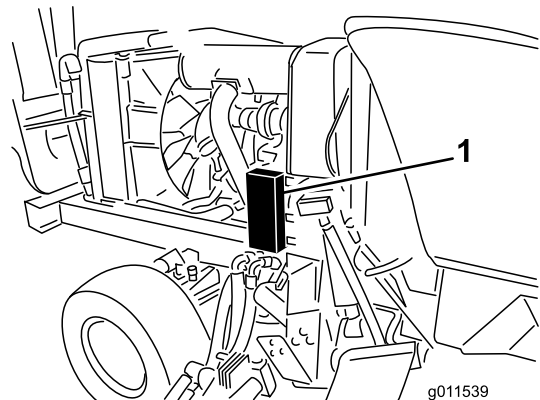
⚠ ADVARSEL

Feilaktig ruting av batterikabler kan skade maskinen og kablene og forårsake gnister. Gnistene kan føre til at batterigassene eksploderer, noe som kan forårsake personskade.

- Ta alltid av den negative (svarte) batterikabelen før du kobler fra den positive (røde) kabelen.
 - Koble *alltid* til den positive (røde) batterikabelen før du setter på den negative (svarte) kabelen.
4. Smør begge batterikoplingene med Grafo 112X (&ToroShort-delenummer 505-47), vaselin eller smørefett for å forhindre korrosjon. Skyv gummihetten over den positive polen.
 5. Sett på batteridekslet igjen.

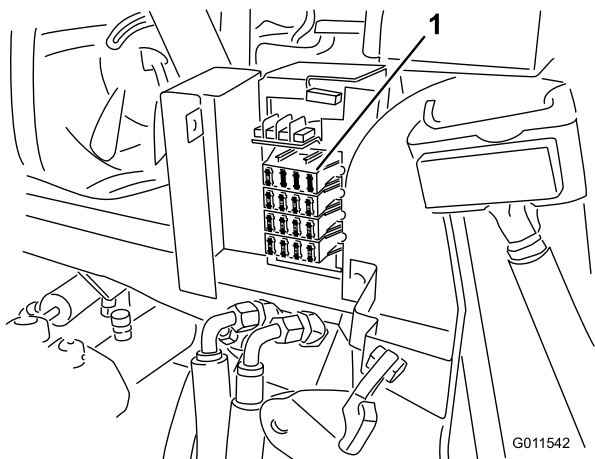
Sikringer

Trekkenhetssikringene (Figur 58 til og med Figur 60) er plassert under panseret i sikringsboksen.



Figur 58

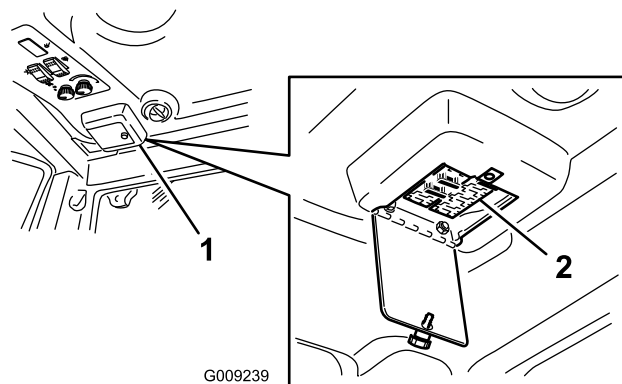
1. Sikringsboks



Figur 59

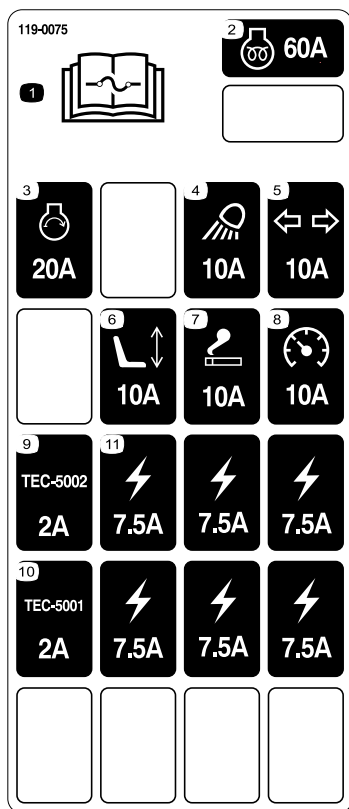
1. Sikringer

Førerhussikringene (Figur 61 og Figur 62) sitter i sikringsboksen i førerhustak (kun modell 30446).



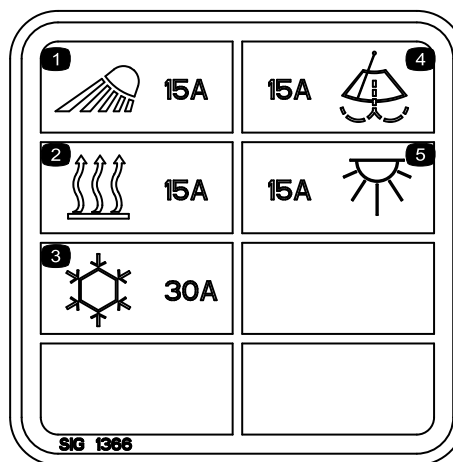
Figur 61

1. Sikringsboks i førerhuset 2. Sikringer



Figur 60

- | | |
|---|---------------------------------|
| 1. Les <i>brugerhåndboken</i> for informasjon om sikringer. | 7. Kraftuttak – 10 A-sikring |
| 2. Motorforvarming – 60 A | 8. Instrumenter – 10 A-sikring |
| 3. Motor, start – 20 A-sikring | 9. Kontrollmodul – 2 A-sikring |
| 4. Frontlys – 10 A-sikring | 10. Kontrollmodul – 2 A-sikring |
| 5. Blinklysene - 10 A-sikring | 11. Kraftuttak – 7,5 A-sikring |
| 6. Elektrisk sete – 10 A-sikring | |



Figur 62

Vedlikehold av drivsystem

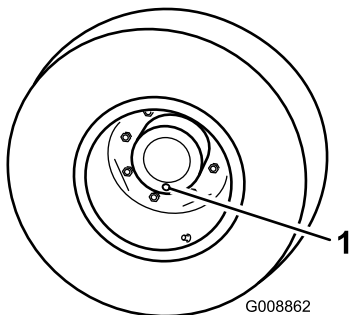
Skifte planetgiroljen

Serviceintervall: Etter de 200 første timene

Hver 800. driftstime

Skift oljen etter de første 200 driftstimene. Skift oljen deretter hver 800. driftstime eller årlig, avhengig av hva som inntreffer først. Bruk en SAE 85W-140-girolje av høy kvalitet.

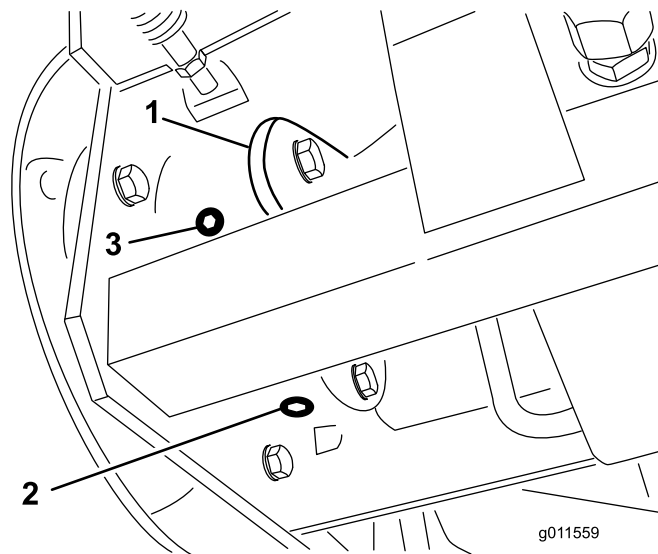
1. Jekk opp fronten på maskinen og støtt den opp med jekkestøtter.
2. Fjern fremhjulene.
3. Roter hjulet slik at kontroll-/tappepluggen (Figur 63) er i den laveste stillingen.



Figur 63

1. Kontroll-/tappeplugg

4. Plasser et tappefat under navet. Ta ut pluggen, og la oljen renne ut.
5. Plasser hjulet slik at plugghullet står på klokken 3 eller 9.
6. Plasser et tappefat under bremsehuset på den andre siden av hjulet (Figur 64).
7. Fjern pluggen fra under bremsehuset og la oljen renne ut.
8. Når all oljen har rent ut, setter du pluggen i huset igjen.
9. Tilsett ca. 0,5 liter med SAE 85W-140-girolje av høy kvalitet sakte i påfyllingshullet på planetgiret (klokken 3 eller 9) til nivået når opp til bunnen av kontrollhullet i bremsehuset. Sett pluggen på plass.
10. Gjør det samme med girenheten på motsatt side.



Figur 64

1. Bremsehus
2. Tappeplugg
3. Kontrollplugg

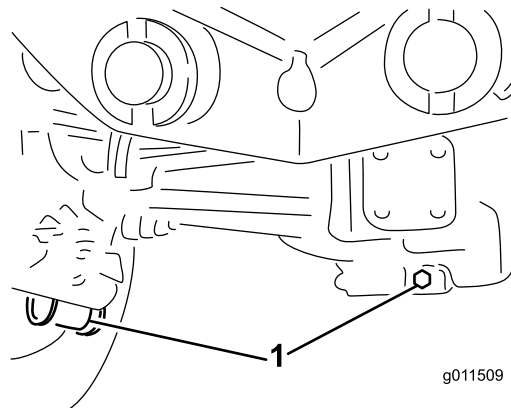
Skifte oljen i bakakselen

Serviceintervall: Etter de 200 første timene

Hver 800. driftstime

Skift oljen etter de første 200 driftstimene og deretter hver 800. driftstime.

1. Sett maskinen på en jevn flate.
2. Rengjør områdene rundt de tre tappepluggene, én på hver ende og én i midten (Figur 65).
3. Ta ut kontrollpluggene for å gjøre tappingen enklere.
4. Fjern tappepluggene, og la oljen renne ut i tappefatene.

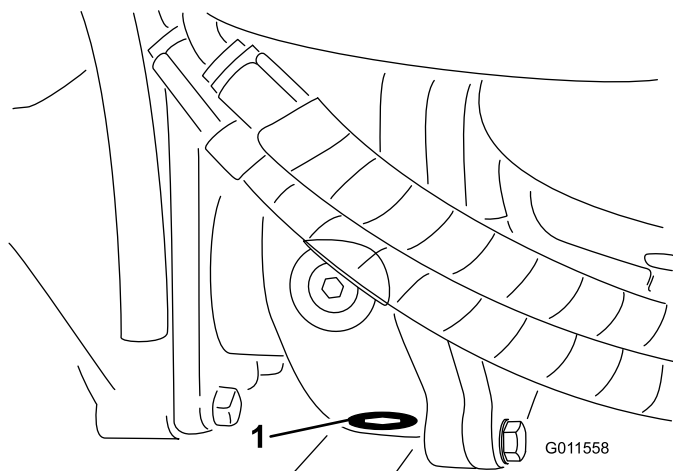


Figur 65

1. Plassering av tappeplugg

5. Rengjør området rundt tappepluggen på undersiden av girkassen (Figur 66).

6. Fjern tappepluggene fra girkassen og la oljen renne ut i et fat. Ta ut påfyllingspluggen for å gjøre tappingen enklere.



Figur 66

1. Tappeplugg

7. Tilsett nok olje til å bringe nivået opp til bunnen av kontrollplugg hullene. se Kontrollere oljen i bakakselen og Kontrollere oljen i bakakselgirkassen.
8. Sett pluggene på plass.

Kontrollere spissing av bakhjulene

Serviceintervall: Hver 800. driftstime

Kontroller spissingen av bakhjulene etter hver 800. driftstime eller årlig.

1. Mål avstanden fra midten til midten (i akselhøyde) foran og bak på styredekkene. Målingen foran må være 6 mm kortere enn målingen bak.
2. For å justere, løsne klemmene på begge sider av parallellstagene.
3. Roter parallellstagenden for å bevege den fremre delen av dekket innover eller utover.
4. Stram parallellstagklemmene når justeringen er korrekt.

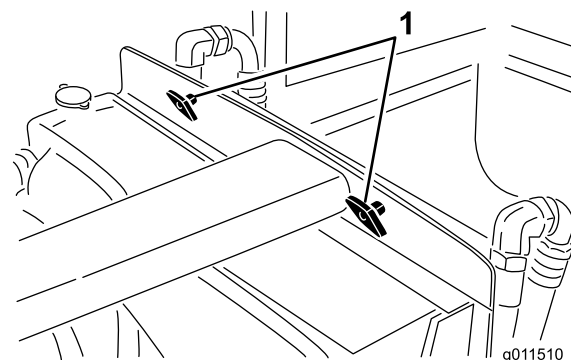
Vedlikehold av kjølesystem

Overhale kjølesystemet

Fjern rusk fra oljekjøleren og radiatoren daglig. Rengjør dem oftere under skitne forhold.

Denne maskinen er utstyrt med et hydraulisk drevet viftedrivsystem som reverseres automatisk (eller manuelt) for å redusere oppsamling av rusk på radiator og skjerm. Denne funksjonen kan bidra til å redusere tiden som går med på å rengjøre radiatorer og kjølesystemer, men den eliminerer ikke behovet for rutinemessig rengjøring. Det er fortsatt nødvendig å rengjøre og inspisere radiatoren med jevne mellomrom.

1. Slå av motoren, og åpne panseret. Rengjør motorområdet grundig for alle rester.
2. Fjern knottene (Figur 67) som fester oljekjøleren til rammen.



Figur 67

1. Knott
3. Vipp oljekjøleren bakover. Rengjør begge sidene av oljekjøleren og radiatorområdet (Figur 68) grundig med trykkluft. Start fra viftesiden og blås rusk ut mot baksiden. Rengjør så fra baksiden og blås ut mot fremre ende. Gjenta prosedyren flere ganger til alt rusk er borte.

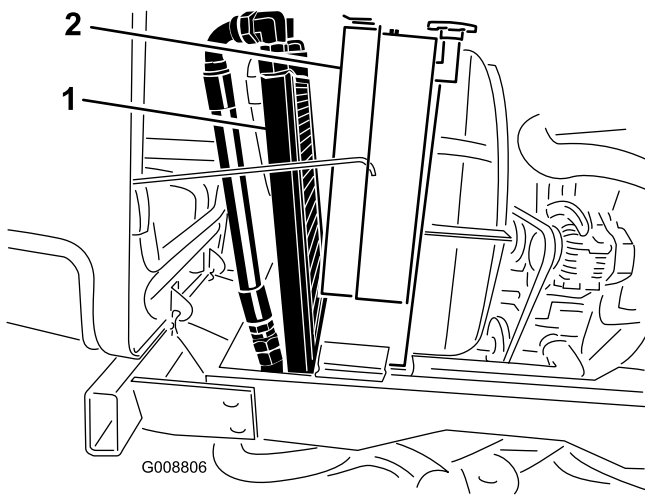
Viktig: Hvis du rengjør radiatoren eller oljekjøleren med vann, kan komponentene bli skadet eller ruste tidligere enn ellers.

Vedlikehold av bremseser

Justere bremsene

Juster bremsene når det er mer enn 2,5 cm frigang på bremsepedalen, eller når bremsene ikke virker effektivt. Frigang er avstanden bremsepedalen kan beveges før du merker bremsestand.

1. Fjern låsen fra bremsepedalene, slik at pedalene virker uavhengig av hverandre.
2. Hvis du vil redusere frigangen til bremsepedalene, strammer du bremsene.
 - A. Løsne den fremre mutteren på gjengeenden på bremsekabelen.
 - B. Trekk til den bakre mutteren for å flytte kabelen bakover til bremsepedalene har en frigang på 1,3 til 2,5 cm.
 - C. Trekk til de fremre mutrene etter at du har justert bremsene riktig.



Figur 68

1. Oljekjøler

2. Radiator

-
4. Vipp oljekjøleren tilbake på plass. Fest den til rammen med knottene, og lukk panseret.

Vedlikehold av remmer

til bolten. Kontroller hvor langt ned du kan trykke beltet, for å kontrollere at spenningen er riktig.

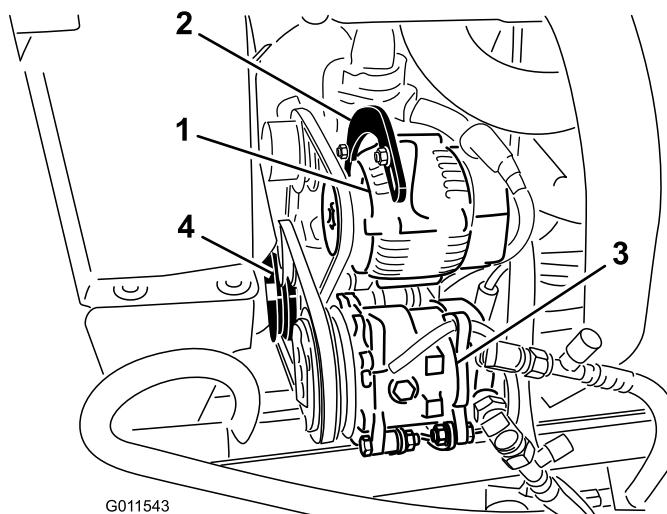
Overhale generatorremmen

Serviceintervall: Etter de 10 første timene

Hver 100. driftstime

Kontroller tilstanden og spenningen til remmen (Figur 69) etter hver 100. driftstime.

1. Remmen har riktig spenning når du kan trykke den ned 10 mm midt mellom remskivene med en kraft på 4,5 kg.
2. Hvis du ikke kan trykke den ned 10 mm, løsner du monteringsboltene for generatoren (Figur 69). Øk eller reduser spenningen til generatorremmen, og stram til boltene. Kontroller hvor langt ned du kan trykke beltet, for å kontrollere at spenningen er riktig.



Figur 69

- | | |
|-------------------|---------------|
| 1. Generator | 3. Kompressor |
| 2. Monteringsbolt | 4. Lederull |

Stramme drivremmene til knivene

Serviceintervall: Etter de 10 første timene

Hver 50. driftstime

Kontroller tilstanden og spenningen til klippeenhetens drivremmer etter første ti driftstimer, og deretter hver 50. driftstime.

Når spenningen er korrekt, skal strekkfjæren (fra krok til krok) måle ca. 8,9 cm \pm 6 mm (innsiden). Når man har oppnådd korrekt fjærspenning, juster stoppebolt (låseskruen) til det er ca. 3 +1,5/0,0 mm klaring mellom boltens hode og lederullarmen (Figur 70).

Merk: Påse at remmen er plassert på fjærsiden av remføreren (Figur 70).



Figur 70

- | | |
|---------------|----------------|
| 1. Rem | 4. Remfører |
| 2. Øyebolt | 5. Flensmutter |
| 3. Strekkfjær | 6. Stoppebolt |

Overhale kompressorrem

Serviceintervall: Etter de 10 første timene

Hver 100. driftstime

Kun modell 30446

Kontroller tilstanden og spenningen til remmen (Figur 69) etter hver 100. driftstime.

1. Remmen har riktig spenning når du kan trykke den ned 10 mm midt mellom remskivene med en kraft på 4,5 kg.
2. Hvis du ikke kan trykke den ned 10 mm, løsner du monteringsboltene for lederullene (Figur 69). Øk eller reduser spenningen til kompressorremmen, og stram

Skifte knivdrivremmen

Serviceintervall: Hver 800. driftstime

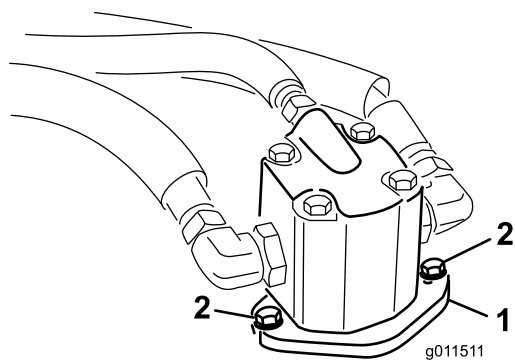
Knivdrivremmene, strammet av den fjærbelastede lederullen, er svært slitesterk. Etter mange timers bruk vil likevel remmen vise tegn til slitasje. Tegn på en slitt rem er: hvining når remmen roterer, knivene glipper når du klipper gresset, frynsete kanter, brennmerker og sprekker. Skift remmen hvis noen av disse problemene oppstår.

1. Senk klippeenheten til bakken. Fjern remdekslene fra toppen av klippeenheten og sett dekslene til sides.

- Løsne øyebolten slik at du kan fjerne fjærspringen (Figur 70).
- Løsne flensmutteren som fester stoppebolten til monteringsstappen. Trekk mutteren nok ut til at lederullarmen kan komme forbi stoppebolten (Figur 70). Flytt lederullarmen bort fra remmen for å løse remspenningen.

Merk: Hvis stoppbolten noen gang fjernes fra monteringsstappen, pass på at den settes tilbake i hullet som stiller stoppbolthodet på linje med lederullarmen.

- Fjern boltene som fester den hydrauliske motoren til klippeenheten (Figur 71). Løft motoren ut av klippeenheten og legg den på toppen av klippeenheten.



Figur 71

- Hydraulisk motor
- Monteringsbolter

- Fjern den gamle remmen fra rundt spindelrullene og lederullskiven.
- Før den nye remmen rundt spindelrullene og lederullskiveenheten.
- Plasser den hydrauliske motoren på klippeenheten når du har ført remmen rundt drivskivene. Monter motoren på klippeenheten med boltene du fjernet tidligere.

Merk: Påse at remmen er plassert på fjærsiden av remføreren (Figur 70).

- Koble til strekkfjæren (Figur 70) til øyebolten igjen, og stram remmen som følger:
 - Når spenningen er korrekt, skal strekkfjæren (fra krok til krok) måle ca. $8,9 \text{ cm} \pm 6 \text{ mm}$ (innsiden).
 - Når man har oppnådd korrekt fjærspenning, juster stoppebolten (låseskruen) til det er ca. $3 + 1,5/0,0 \text{ mm}$ klaring mellom boltens hode og lederullarmen.

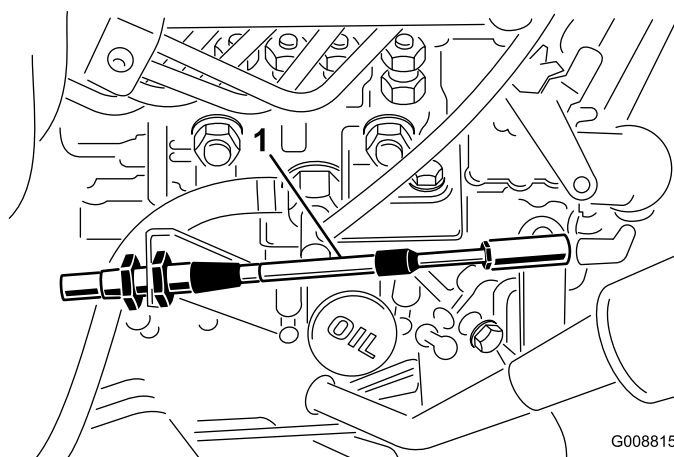
Vedlikehold av kontrollsystem

Justere gasskabelen

Serviceintervall: Etter de 50 første timene—Kontroller motorhastigheten (ved halv og full gass).

Hver 400. driftstime—Kontroller motorhastigheten (ved halv og full gass).

Juster gasskabelen (Figur 72) slik at regulatorspaken på motoren berører settboltene for høy og lav hastighet før gasspaken berører sporet i foten av setet i kontrollpanelet.



Figur 72

- Gasskabel

Justere forbindelsesleddet for trekkpedalen

Med trekkbryteren i klippestilling (lav hastighet) skal trekkpedalen komme i kontakt med stopperen rett før pumpen har full slaglengde for å forhindre eventuell skade på pumpen. Hvis det ikke er tilfelle, utfør følgende prosedyre:

- Parker maskinen på en jevn overflate, slå av motoren og senk klippeenhetene ned på bakken. Ta ut tenningsnøkkelen.
- Trykk ned trekkpedalen til den er i full slaglengde (Figur 73). For å oppnå full slaglengde må kanskje låsemutterne løsnes og stopperen senkes.

Vedlikehold av hydraulisk system

Skifte den hydrauliske oljen

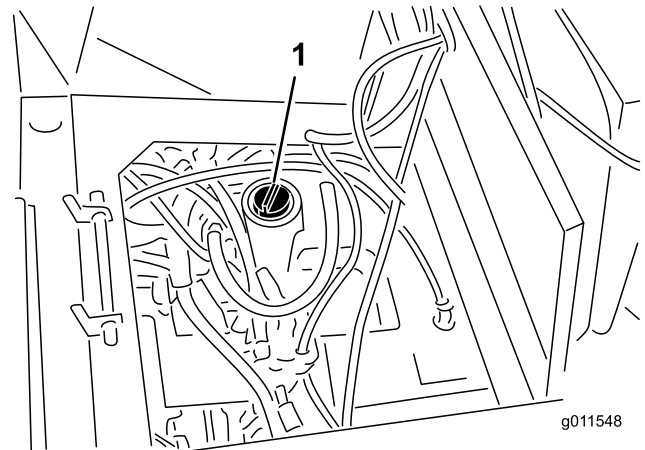
Serviceintervall: Etter de 200 første timene

Hver 800. driftstime

Skift den hydrauliske oljen etter hver 800. driftstime under vanlige forhold. Hvis oljen blir forurenset, kontakter du den lokale Toro-forhandleren fordi systemet da må tømmes. Forurenset olje ser melkeaktig eller svart ut sammenlignet med ren olje.

1. Slå av motoren, og åpne panseret.
2. Løsne tappeventilen på undersiden av tanken og la den hydrauliske væsken flyte ned i et stort tappefat. Steng ventilen når den hydrauliske oljen slutter å renne.
3. Fyll beholderen (Figur 74) med omtrent 30 liter hydraulisk olje. Se Kontrollere den hydrauliske oljen.

Viktig: Bruk bare de hydrauliske væskene som er angitt. Andre væsker kan skade systemet.



Figur 74

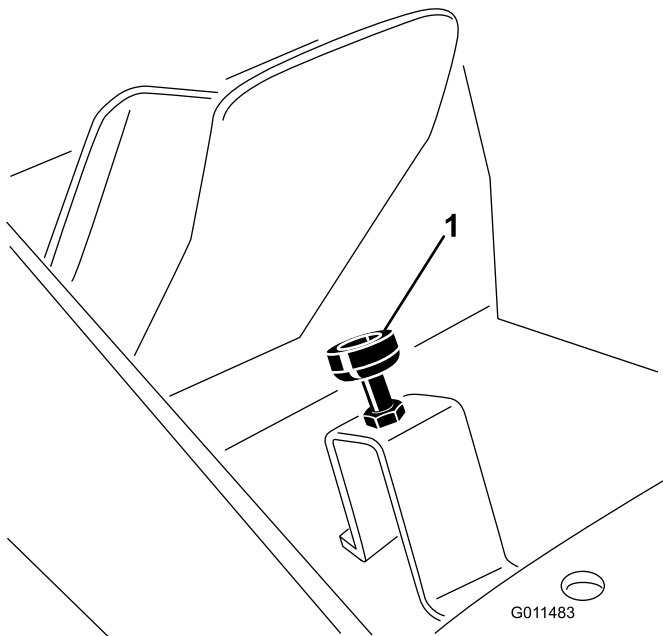
1. Hydraulisk beholder

4. Sett lokket på beholderen. Start motoren, og bruk alle hydrauliske kontroller til å fordele den hydrauliske oljen i systemet. Kontroller at det ikke finnes lekkasjer, og stopp deretter motoren.
5. Kontroller oljenivået, og fyll på mer til nivået når opp til Full-merket på peilestaven. **Ikke fyll på for mye.**

Skifte de hydrauliske filtrene

Serviceintervall: Etter de 200 første timene

Hver 800. driftstime



Figur 73

1. Stopperen for trekkpedalen

2. Låsemuttere

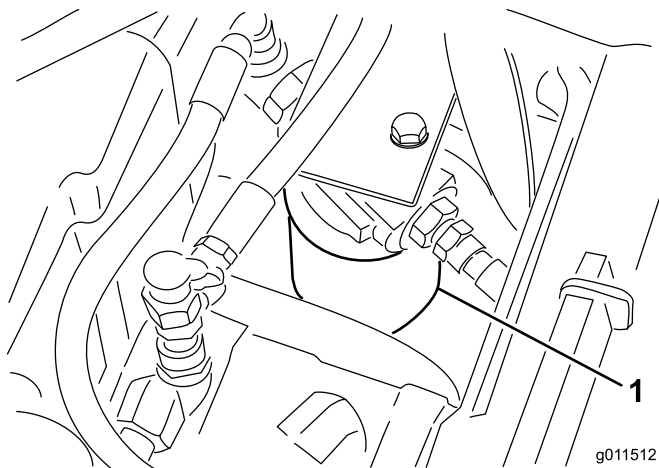
3. Løsne trekkpedalen og juster stopperen en halv til en hel omdreining slik at pedalen kommer i kontakt med stopperen rett før den fulle slaglengden nås og stram så låsemutterne (Figur 73).

Skift de to hydrauliske filterne etter de første 200 driftstimene. Deretter skifter du filterne etter hver 800. driftstime under vanlige forhold.

Bruk Toro-erstatningsfilter (delenummer 94-2621 på venstre side av maskinen og 75-1310 på høyre side av maskinen).

Viktig: Hvis du bruker et annet filter, kan dette føre til at garantien blir ugyldig for enkelte komponenter.

1. Sett maskinen på en jevn overflate, senk klippeenhetene, stopp motoren, sett på parkeringsbremsene, og ta nøkkelen ut av tenningen.
2. Rengjør området rundt der filteret skal festes. Plasser et tappefat under filteret, og ta ut filteret (Figur 75).



Figur 75

3. Smør den nye filterpakningen, og fyll filteret med hydraulisk olje.
4. Pass på at området der filteret skal festes er rent. Skru filteret på til pakningen kommer i kontakt med monteringsplaten. Stram deretter filteret med en halv omdreining til.
5. Når beholderen er fylt opp, start motoren og kjør den på lav tomgang i omtrent to minutter. Aktiver styringen og hev/senk klippeenhetene flere ganger for å blåse luft ut av systemet. Stopp motoren og kontroller om det finnes lekkasjer.

Kontrollere de hydrauliske ledningene og slangene

Serviceintervall: Annet hvert år

Undersøk hydrauliske ledninger og slanger daglig for å kontrollere at det ikke er lekkasjer, at det ikke er knekk på dem, at ingen monteringsstøtter er løse, at ingen beslag er løse, og at de ikke er slitt på grunn av værforhold, kjemisk forringelse eller andre årsaker. Foreta alle nødvendige reparasjoner før bruk.

▲ ADVARSEL

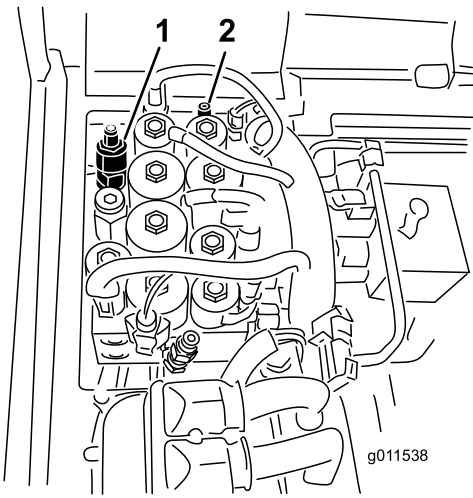
Hydraulisk væske som kommer ut under trykk, kan trenge gjennom huden og forårsake personskader.

- Kontroller at alle hydrauliske ledninger og slanger er i god stand, og at alle hydrauliske koblinger og beslag er tette, før det hydrauliske systemet settes under trykk.
- Hold kropp og hender borte fra hull eller dyser som sprøyter ut hydraulisk væske under høyt trykk.
- Bruk kartong eller papir til å finne lekkasjer.
- Før du utfører vedlikehold eller reparasjoner på det hydrauliske systemet, må du forsiktig slippe ut alt trykket.
- Oppsøk legehjelp øyeblikkelig hvis olje kommer i direkte kontakt med huden.

Justere motvektstrykket

Teståpningen for motvekt (Figur 76) brukes til å teste trykket i motvektskretsen. Anbefalt motvektstrykk er 3241 kPa. For å justere motvektstrykket, løsne låsemutteren, dreii justeringsskruen (Figur 76) med klokken for å øke trykket eller mot klokken for å redusere det og stram låsemutteren.

Merk: Styrerhjulene på alle tre sideklippeenheten skal forbli på bakken når motvekten anvendes.



Figur 76

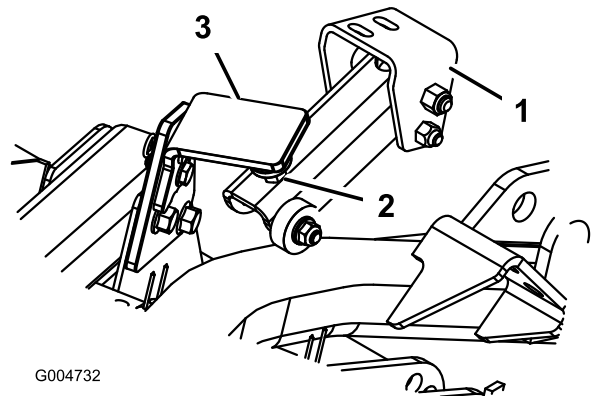
1. Justeringsskrue for motvekt 2. Motvektsteståpning

Vedlikehold av klippeenheten

Justere transportlåsene

Hvis transportlåsen (Figur 77) må justeres, juster som følger:

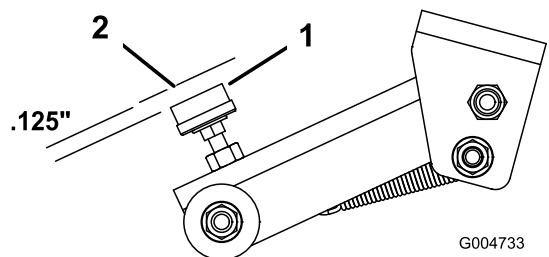
1. Hev fremre klippeenhet helt opp fra bakken, aktiver parkeringsbremsen og slå av motoren. Ta ut tenningsnøkkelen.
2. Løsne flensmutterne som fester låsearmtappen til trekkenhetsrammen.
3. Flytt låsearmtappen inn eller ut til justeringsskruens gummipute er sentrert under klippeenhetsslåsen. Trekk til flensmutterne.



Figur 77

1. Låsearmtapp 3. Klippeenhetsslås
2. Justeringsskrue

4. Klaring mellom gummiputen på justeringsskruen (Figur 78) og klippeenhetsslåsen skal være 3 mm. Hvis det er nødvendig med en justering, løsne mutteren på justeringsskruen til du har oppnådd nødvendig klaring og stram til mutteren.



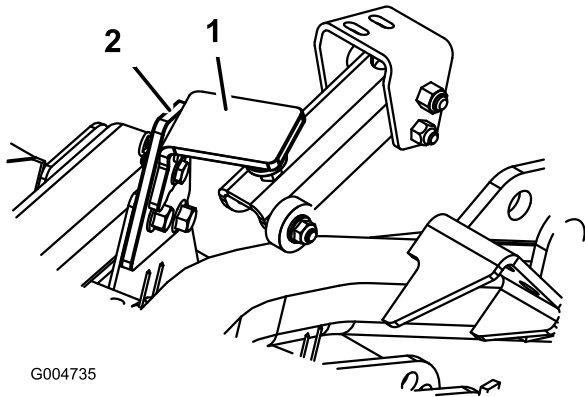
Figur 78

1. Justeringsskrue 2. Klippeenhetsslås

Svinge (vippe) fremre klippeenhet til oppreist stilling

Merk: Selv om det ikke er nødvendig å gjøre dette for normale vedlikeholdsprosedyrer, kan fremre klippeenhet svinges (vippe) til oppreist stilling. Hvis du vil svinge opp klippeenheten, gjør som følger:

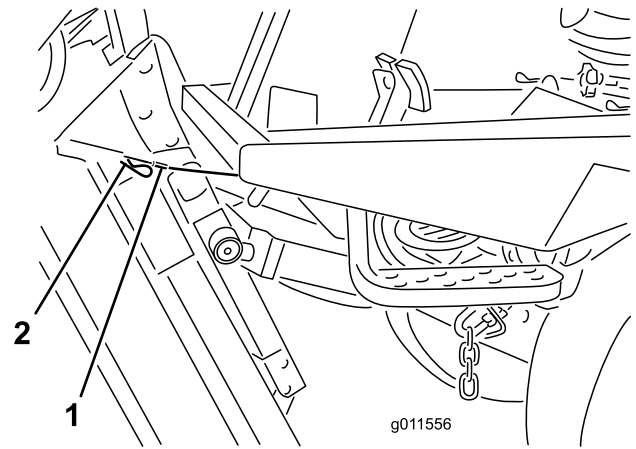
1. Hev fremre klippeenhet litt opp fra bakken, aktiver parkeringsbremsen og slå av motoren. Ta ut tenningsnøkkelen.
2. Ta ut hårnålssplintene og splittpinnene som fester klippeenhetens transportlås til låseplaten (Figur 79). Sving låsen mot klippeenhetens bakdel.



Figur 79

1. Transportlås
2. Låseplate

3. Fjern hårnålssplinten og splittpinnen som fester klippehøydekjedene til bakre del av klippeenheten.
4. Start motoren, hev fremre klippeenhet langsomt og slå av motoren. Ta ut tenningsnøkkelen.
5. Grip tak i fremdelen av klippeenheten og løft den til oppreist stilling.
6. Hold klippeenheten oppreist, plasser kabelenden over pinnen på klippeenhetens løftearm og fest den med hårnålssplinten (Figur 80).



Figur 80

1. Kabel
2. Bolt

Svinge ned fremre klippeenhet

1. Få hjelp av en annen person, hold klippeenhetens oppreist, fjern hårnålssplinten som fester kabelenden og fjern kabelen fra pinnen.
2. Sving (vipp) ned klippeenheten.
3. Lagre kabelen under førerplattformen.
4. Sitt på setet, start motoren og senk klippeenheten til den er litt oppe fra gulvet.
5. Fest klippehøydekjedene til bakre del av klippeenheten.
6. Sving transportlåsen opp i stilling og fest med splittpinne og hårnålssplint.

Justere bladstigningen

Måle bladstigningen

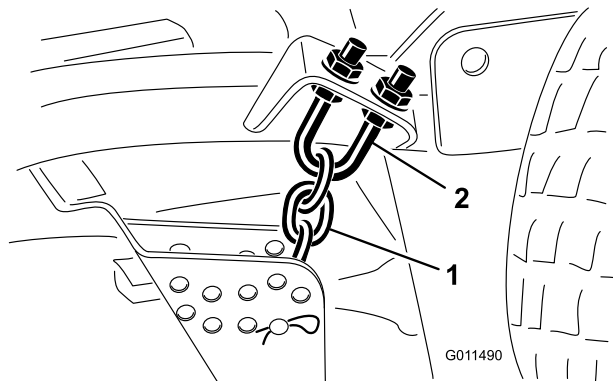
Bladstigning er forskjellen i klippehøyde mellom forkanten og bakkanten av knivplanet. Toro anbefaler en bladstigning på 6 mm. Det betyr at den bakre delen av knivplanet er 6 mm høyere enn den fremre.

1. Sett maskinen på en jevn flate på verkstedsgulvet.
2. Still klippeenheten til ønsket klippehøyde.
3. Roter en kniv slik at den peker rett fremover.
4. Bruk en kort linjal og mål fra gulvet til fremre tupp av kniven. Roter den knivtuppen til den bakre delen og mål fra gulvet til tuppen av kniven.
5. Trekk avstanden for forkanten fra avstanden for bakkanten for å regne ut knivstigningen.

Justere fremre klippeenhet

1. Løsne låsemutteren på toppen eller bunnen av U-bolten for klippehøyde (Figur 81).

2. Juster det andre muttersettet for å heve eller senke bakkdelen av klippeenheten og oppnå korrekt bladstigning.
3. Stram låsemutrene.



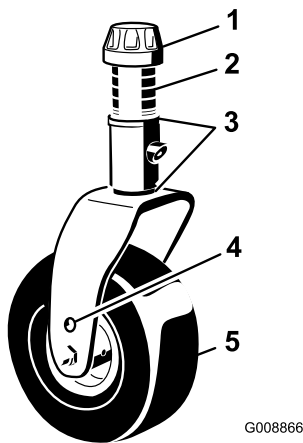
Figur 81

1. Klippehøydekjede
2. U-bolt

Justere sideklippeenheter

Serviceintervall: Hver 800. driftstime

1. Fjern spennheten fra spindelakselen og før spindelen ut av styrearmen (Figur 82). Plasser mellomleggene etter behov, for å heve eller senke styrehjulene til klippeenheten har korrekt stigning.



Figur 82

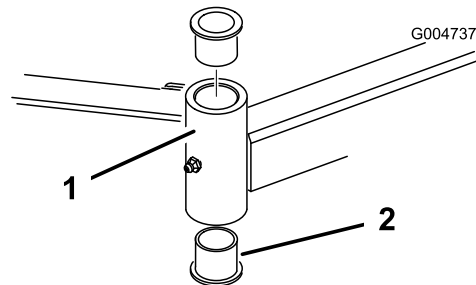
1. Spennhette
2. Avstandsstykker
3. Mellomlegg
4. Akselmonteringshull
5. Styrehjul

2. Sett på spennheten.

Overhale styrearmhylsene

Styrearmene har hylser trykket inn i toppen og bunnen av tuben og etter mange driftstimer vil hylsene bli slitt. For kontrollere hylsene, flytt styregaffelen frem og tilbake og fra side til side. Hvis styrespindelen er løs inne i hylsene, er hylsene slitt og må erstattes.

1. Hev klippeenheten slik at hjulene er hevet fra gulvet. Blokker klippeenheten slik at den ikke kan falle ved et uhell.
2. Fjern spennheten, avstandsstykke(r) og aksiallagerskive fra toppen av styrespindelen.
3. Trekk styrespindelen ut av monteringtuben. La aksiallagerskiven og avstandsstykket(-ene) ligge på bunnen av spindelen.
4. Sett inn kjørner i toppen eller bunnen av monteringtuben og driv hylsen ut av tuben (Figur 83). Driv også den andre hylsen ut av tuben. Rengjør innsiden av tubene for å fjerne smuss.



Figur 83

1. Styrehjulstube
2. Hylser

5. Smør smørefett på inn- og utsiden av nye hylser. Bruk hammer og en flat plate til å drive hylsene inn i monteringtuben.
6. Inspiser styrespindelen for slitasje og skift den ut hvis den er ødelagt.
7. Skyv styrespindelen gjennom hylsene og monteringtuben. Før aksiallagerskiven og avstandsstykket(-ene) på spindelen. Monter spennheten på styrespindelen for å holde alle deler på plass.

Overhale styrehjulene og lagrene

Serviceintervall: Hver 800. driftstime

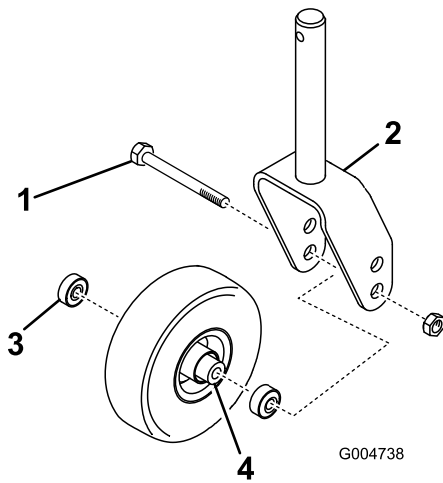
1. Fjern låsemutteren fra bolten som holder fast styrehjulet til styregaffel (Figur 84) eller styresvingarmen (Figur 85). Ta tak i styrehjulet og skyv bolten ut av gaffelen eller svingarmen.

Vedlikeholde knivene

Kontrollere om en kniv er bøyd

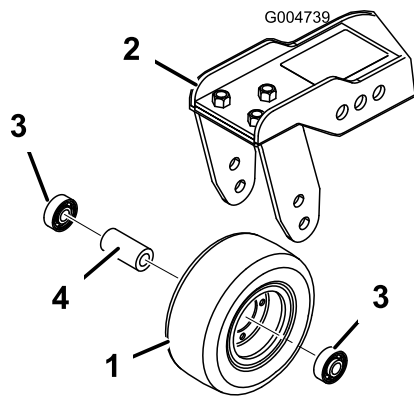
Når du har truffet en gjenstand, undersøk om maskinen ble skadet, og reparer den før du starter og bruker utstyret igjen. Stram spindelrullmutterne med et moment på 176–203 Nm.

1. Sett maskinen på en jevn flate. Hev klippeenheten, aktiver parkeringsbremsen, flytt trekkpedalen i nøytral, still kraftuttaksspaken i av-stillingen, stopp motoren og ta nøkkelen ut av tenningen. Blokker klippeenheten slik at den ikke kan falle ved et uhell.
2. Roter kniven til endene vender fremover og bakover (Figur 86). Mål fra innsiden av klippeenheten til kniveggen foran på kniven. Merk deg dette målet.



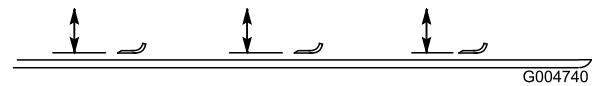
Figur 84

- | | |
|----------------|------------------------|
| 1. Styrebolten | 3. Lager |
| 2. Styregaffel | 4. Lageravstandsstykke |



Figur 85

- | | |
|------------------|------------------------|
| 1. Styrehjul | 3. Lager |
| 2. Styresvingarm | 4. Lageravstandsstykke |



Figur 86

3. Roter den motsatte enden av kniven fremover. Mål mellom klippeenheten og til kniveggen i samme posisjon som i trinn 2. Forskjellen mellom avstanden i trinn 2 og 3 må ikke være over 3 mm. Hvis denne avstanden overskrider 3 mm, er kniven bøyd og må byttes ut. Se Demontere og montere knivene.

Demontere og montere knivene

Kniven må skiftes hvis den treffer en hard gjenstand, hvis den ikke er balansert eller hvis den er bøyd. Du må alltid bruke ekte Toro-kniver for å sørge for sikkerhet og optimal ytelse ved bruk. Bruk aldri reservekniver som er laget av andre produsenter, da disse kan være farlige.

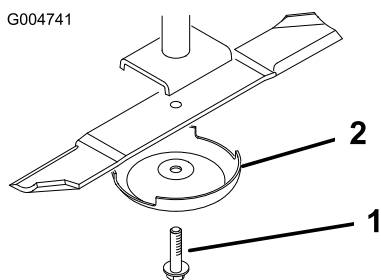
1. Plasser klippeenheten i høyeste stilling, aktiver parkeringsbremsen, stopp motoren og ta nøkkelen ut av tenningen. Blokker klippeenheten slik at den ikke kan falle ved et uhell.
2. Hold enden av kniven med en fille eller en tykk hanske. Fjern knivbolten, antiskalperingsvernet og kniven fra spindelakselen (Figur 87).
3. Monter kniven, antiskalperingsvernet og knivbolten. Trekk til knivbolten med et moment på 115 til 149 Nm.

Viktig: Buen på kniven må vende mot innsiden av klippeenheten for å sikre riktig klipping.

2. Fjern lagrene fra hjulnavet og la lageravstandsstykket falle ut (Figur 84 og Figur 85). Fjern lageret fra den andre siden av hjulnavet.
3. Kontroller lageret, avstandsstykket og hjulnavets innside for slitasje. Skift ut eventuelle ødelagte deler.
4. For å montere styrehjulet, skyv lageret inn i hjulnavet. Når du monterer lagrene, trykk på den ytre lagerbanen.
5. Skyv lageravstandsstykket inn i hjulnavet. Skyv ut det andre lageret i den åpne enden av hjulnavet slik at lageravstandsstykket sitter fast inne i hjulnavet.
6. Sett på plass styringshjulet i styregaffelen og fest det med bolten og låsemutteren.

Merk: Når maskinen har truffet en gjenstand, stram til spindelrullmutterne med et moment på 176–203 Nm.

G004741



Figur 87

1. Knivbolt

2. Antiskalperingsvern

Inspisere og skjerpe kniven(e)

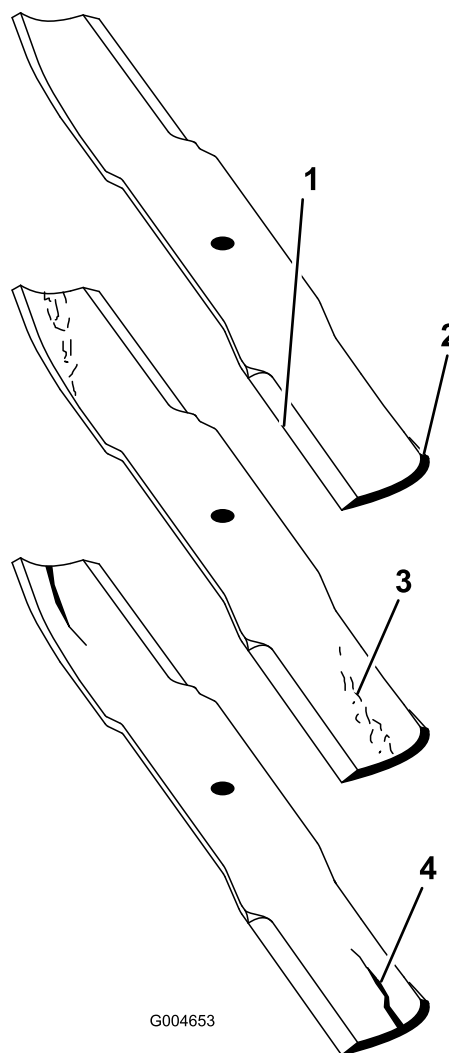
⚠ FARE

En slitt eller skadet kniv kan brette, og en del av kniven kan slynges ut mot føreren eller andre og føre til alvorlige personskader eller en dødsulykke. Hvis man prøver å reparere en skadet kniv, kan det føre til at produktets sikkerhetssertifisering opphører å gjelde.

- Undersøk kniven regelmessig for slitasje eller skade.
- Prøv aldri å rette ut en kniv som er bøyd eller sveis en ødelagt eller sprukket kniv.
- Skift ut en slitt eller skadet kniv.

Vær spesielt oppmerksom på to områder når du kontrollerer og overhaler knivblad: vingen og eggen. Både kniveggen og knivvingen, som er den forhøyede delen på motsatt siden av eggen, bidrar til god klippekvalitet. Vingen er viktig fordi den løfter gresset opp slik at klippingen blir rett. Vingen vil imidlertid slites ned som følge av normal bruk. Når vingen blir slitt, reduseres klippekvaliteten noe, selv om kniveggene er skarpe. Kniveggen må være skarp slik at gresset blir klippet, og ikke revet av. Kniveggen er sløv når tuppen av gresstråene ser brune og avrevne ut. Slip kniveggene for å avhjelpe denne situasjonen.

1. Sett maskinen på en jevn flate. Hev klippeenheten, aktiver parkeringsbremsen, flytt trekkpedalen i nøytral, still kraftuttaksspaken i av-stillingen, stopp motoren og ta nøkkelen ut av tenningen.
2. Undersøk kniveggene nøye, særlig der de flate og bøyde delene av kniven møtes (Figur 88). Siden sand og slipende materialer kan slite bort metallet som forbinder den flate og den kurvede delen av kniven, kontroller kniven før du bruker gressklipperen. Skift ut kniven hvis du oppdager slitasje (Figur 88).



G004653

Figur 88

1. Knivegg
2. Knivbue

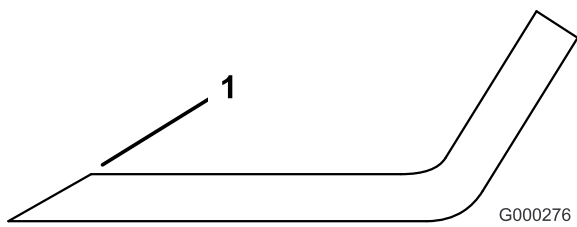
3. Slitasje/spordannelse
4. Sprekk

3. Undersøk kniveggene på alle knivene. Slip kniveggene hvis de er sløve eller har hakk. Slip kun toppen av kniveggen og behold opprinnelig kuttevinkel for å være sikker på at kniven er skarp (Figur 89). Kniven opprettholder balansen hvis like mye metall fjernes fra begge kniveggene.

⚠ FARE

Hvis du ikke gjør noe med slitasje på kniven, vil det dannes et spor mellom vingedelen og den flate delen av bladet. Til slutt kan en del av bladet knekke av og bli kastet ut fra maskinen og trolig resultere i alvorlig personskade.

- Undersøk kniven regelmessig for slitasje eller skade.
- Prøv aldri å rette ut en kniv som er bøyd eller sveis en ødelagt eller sprukket kniv.
- Skift ut en slitt eller skadet kniv.



Figur 89

1. Slip kniven i original vinkel.

Merk: Fjern knivene og slip dem på et slipeapparat. Når du har skjærpet kniveggene, monter kniven med antiskalperingsvernet og knivbolten. Se Demontere og montere knivene.

Korrigerer feiljustering av klippeenheter

Hvis knivene er feiljusterte på én enkelt klippeenhet, vil gresset se stripete ut når man har klippet det. Dette problemet kan avhjelpest ved å påse at knivene er rette og at alle bladene klippes på samme nivå.

1. Bruk et 1 meter langt vater til å finne en plan overflate på verkstedgulvet.
2. Hev klippehøyden til høyeste stilling. Se Justere klippehøyden.
3. Senk klippeenheten ned på den plane overflaten. Fjern dekslene fra toppen av klippeenheten.
4. Løsne flensmutteren, fest lederullen, for å løsne remspenningen.
5. Roter knivene til endene vender fremover og bakover. Mål fra gulvet til fremre tupp av kniveggen. Merk deg dette målet. Roter så den samme kniven til den motsatte enden er foran og mål igjen. Forskjellen mellom målene må ikke være over 3 mm. Hvis målet overskrider 3 mm, er kniven bøyd og må byttes ut. Mål alle knivene.
6. Sammenlikne målene på de ytre knivene med kniven i midten. Den midterste kniven må ikke være mer enn 10 mm lavere enn de ytre knivene. Hvis den midterste kniven er mer enn 10 mm lavere enn de ytre knivene, fortsett til trinn 7 og legg mellomlegg mellom spindelhuset og bunnen av klippeenheten.
7. Fjern bolten, flate skiver og låseskiver og mutre fra den ytre spindelen i området der mellomleggene må tilføyes. For å heve eller senke kniven, tilføy et mellomlegg, delenr. 3256-24, mellom spindelhuset og bunnen av klippeenheten. Fortsett å kontrollere knivenes innretning og tilføy mellomlegg til knivtuppene er innenfor ønskede mål.

Viktig: Ikke bruk mer enn tre mellomlegg ved ett enkelt hull. Bruk færre antall mellomlegg ved tilstøtende hull hvis det er brukt mer enn ett mellomlegg ved et hull.

8. Juster lederullen og monter remdekslene.

Vedlikehold av gnistfangeren

Overhale gnistfangeren

Serviceintervall: Hver 200. driftstime

Rengjør gnistfangeren for oppsamlet kullstoff hver 200. driftstime.

1. Ta rørpluggen ut av rengjøringsåpningen på undersiden av gnistfangeren.

⚠ FORSIKTIG

Gnistfangeren kan være varm og forårsake personskade.

Vær forsiktig når du arbeider i nærheten av gnistfangeren.

2. Start motoren. Tett igjen den vanlige åpningen til gnistfangeren med en tre- eller metallplate, slik at eksosen tvinges ut av rengjøringsåpningen. Fortsett med å blokkere åpningen til det ikke kommer mer kullstoff ut av åpningen.

⚠ FORSIKTIG

Ikke stå like bak rengjøringsåpningen.

Bruk alltid vernebriller.

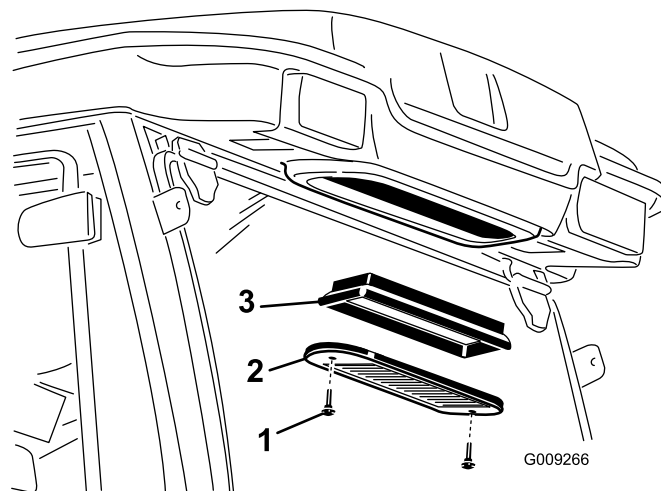
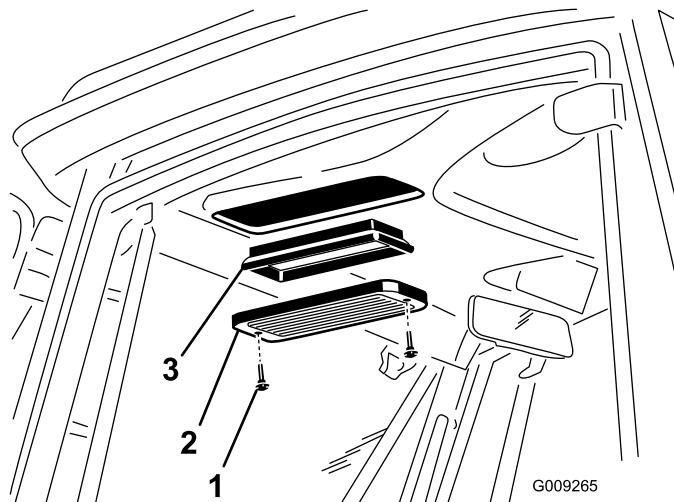
3. Stopp motoren, og sett rørpluggen tilbake på plass.

Vedlikehold av førerhus

Rengjøre luftfiltrene i førerhuset

Serviceintervall: Hver 250. driftstime (Skift dem ut hvis de har rifter eller er svært skitne.)

1. Fjern vingeskruene og ristene over luftfiltrene i og bak førerhuset (Figur 90).



Figur 90

1. Vingeskrue
2. Rist
3. Luftfilter

2. Rengjør filtrene ved å blåse ren, oljefri, komprimert luft gjennom dem.

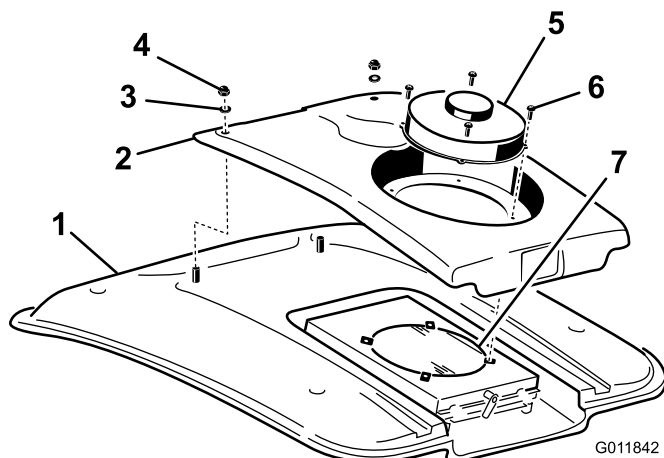
Viktig: Filtre med hull, rifter eller andre skader må skiftes ut.

3. Monter filtrene og risten, og fest dem med vingeskruene.

Rengjøre klimaanleggsspolen

Serviceintervall: Hver 250. driftstime (Rengjør oftere under ekstremt skitne eller støvete arbeidsforhold)

1. Stopp motoren og ta ut nøkkelen.
2. Fjern de (4) skruene som fester viften og kondensatordekslet til viftemonteringen (Figur 91).
3. Løft viften forsiktig ut av kondensatordekslet.



Figur 91

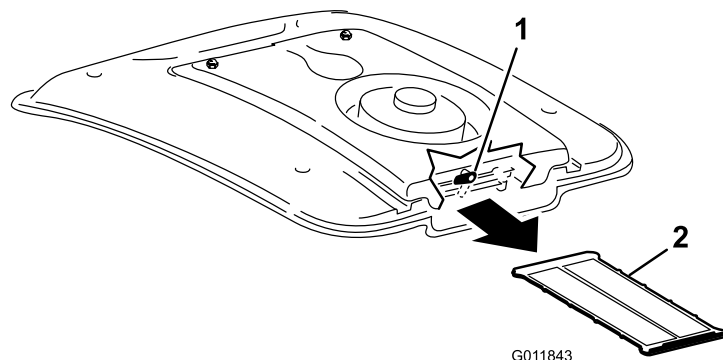
- | | |
|----------------------|----------------------------|
| 1. Førerhustak | 5. Vifte |
| 2. Kondensatordeksel | 6. Skruer |
| 3. Skive | 7. Klimaanleggskondensator |
| 4. Mutter | |

4. Fjern de to mutterne og skivene som fester forsiden av kondensatordekslet til førerhustaket (Figur 91).
5. Løsne viftewirekonnektorene som sitter mellom dekslet og taket.
6. Fjern viften og dekslet.
7. Fjern og rengjør skjermen for klimaanleggskondensatoren. Se Rengjøre skjermen på klimaanleggskondensatoren.
8. Rengjør klimaanleggskondensatoren grundig med trykkluft (Figur 91).
9. Skift ut skjermen på klimaanleggskondensatoren.
10. Sett på plass igjen kondensatordekslet og viften. Påse at viftewirene er festet før kondensatordekslet festes.

Rengjøre skjermen på klimaanleggskondensatoren

Serviceintervall: Hver 50. driftstime (Rengjør oftere under ekstremt skitne eller støvete arbeidsforhold)

1. Stopp motoren og ta ut nøkkelen.
2. På baksiden av viftemonteringen, roter låsen til siden (Figur 92).



Figur 92

1. Lås
2. Klimaanleggskjerm

3. Før klimaanleggsskjermen ut fra under klimaanleggsspolen (Figur 92).
4. Rengjør skjermen grundig med trykkluft (Figur 92).
5. Før skjermen inn i kanalene under klimaanleggsspolen og roter låsen nedover.

Lagring

Forberedelser for vinteropplag

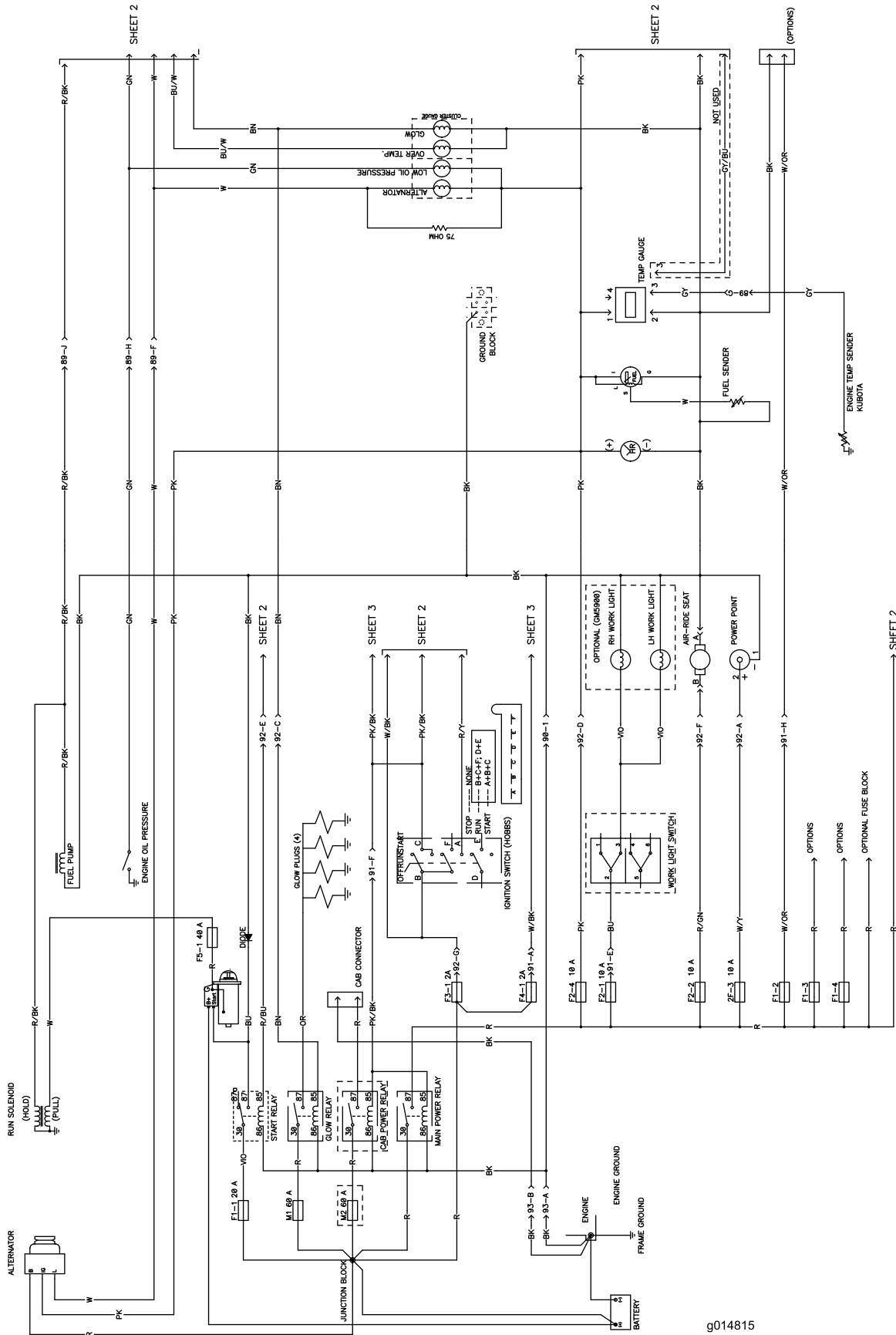
Trekkenhet

1. Rengjør trekkenheten, klippeenhetene og motoren grundig.
2. Kontroller trykket i dekkene. Se Kontrollere trykket i dekkene.
3. Kontroller alle festene. Stram dem om nødvendig.
4. Smør alle smørenipler og omdreiningpunkter. Tørk opp overflødig smøremiddel.
5. Bruk litt sandpapir på og mal malte områder som har fått riper eller rust. Reparer alle hakk i metallet.
6. Overhal batteriet og kablene:
 - A. Ta batteriklemmene av batteripolene.
 - B. Rengjør batteriet, klemmene og polene med en stålbørste og en oppløsning av natron.
 - C. Smør batteripolene og kabelklemmene med Grafo 112X (Toro-delenummer 505-47) eller vaselin for å forhindre korrosjon.
 - D. Lad batteriet sakte opp i 24 timer hver 60. dag for å forhindre blyulfatering av batteriet.

Motor

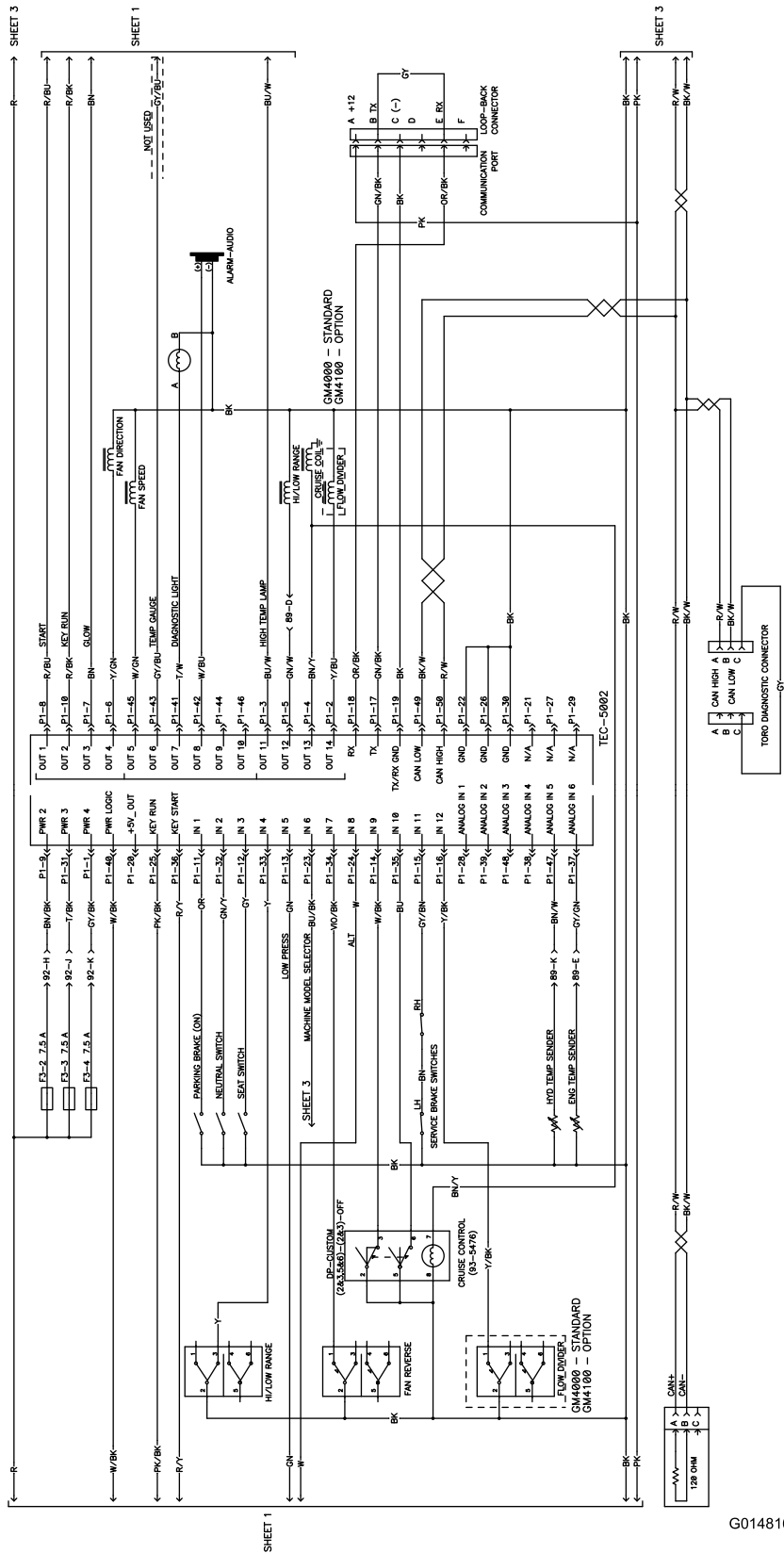
1. Tøm motoroljen fra bunnpannen, og sett tappepluggen på plass.
2. Ta ut og kast oljefilteret. Sett inn et nytt oljefilter.
3. Fyll bunnpannen med 9,5 liter med motorolje av kvaliteten SAE 15W-40 CH-4, CI-4 eller høyere.
4. Start motoren, og kjør den på tomgang i omtrent to minutter.
5. Stopp motoren.
6. Spyl drivstofftanken med rent, ferskt dieseldrivstoff.
7. Fest alle beslagene for drivstoffsystemet.
8. Rengjør og overhal luftrenseren grundig.
9. Forsegl inntaket til luftrenseren og eksosåpningen med værbestandig teip.
10. Kontroller frostvæsken, og fyll på halvt om halvt med vann og frostvæske med etylenglykol etter behov, avhengig av forventet minimumstemperatur der du bor.

Skjemaer



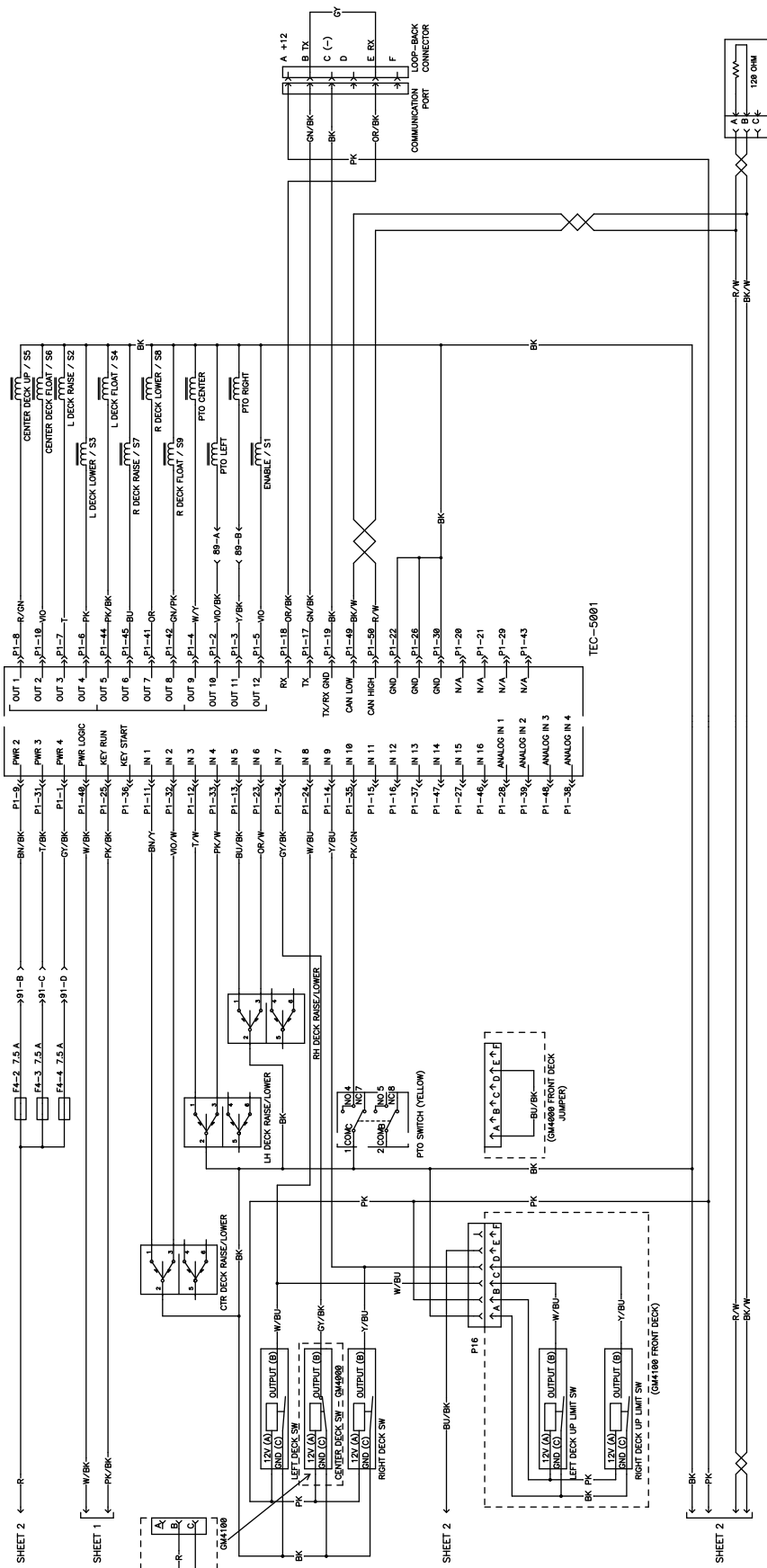
Elektronikkskjema, ark 1 (Rev. B)

g014815



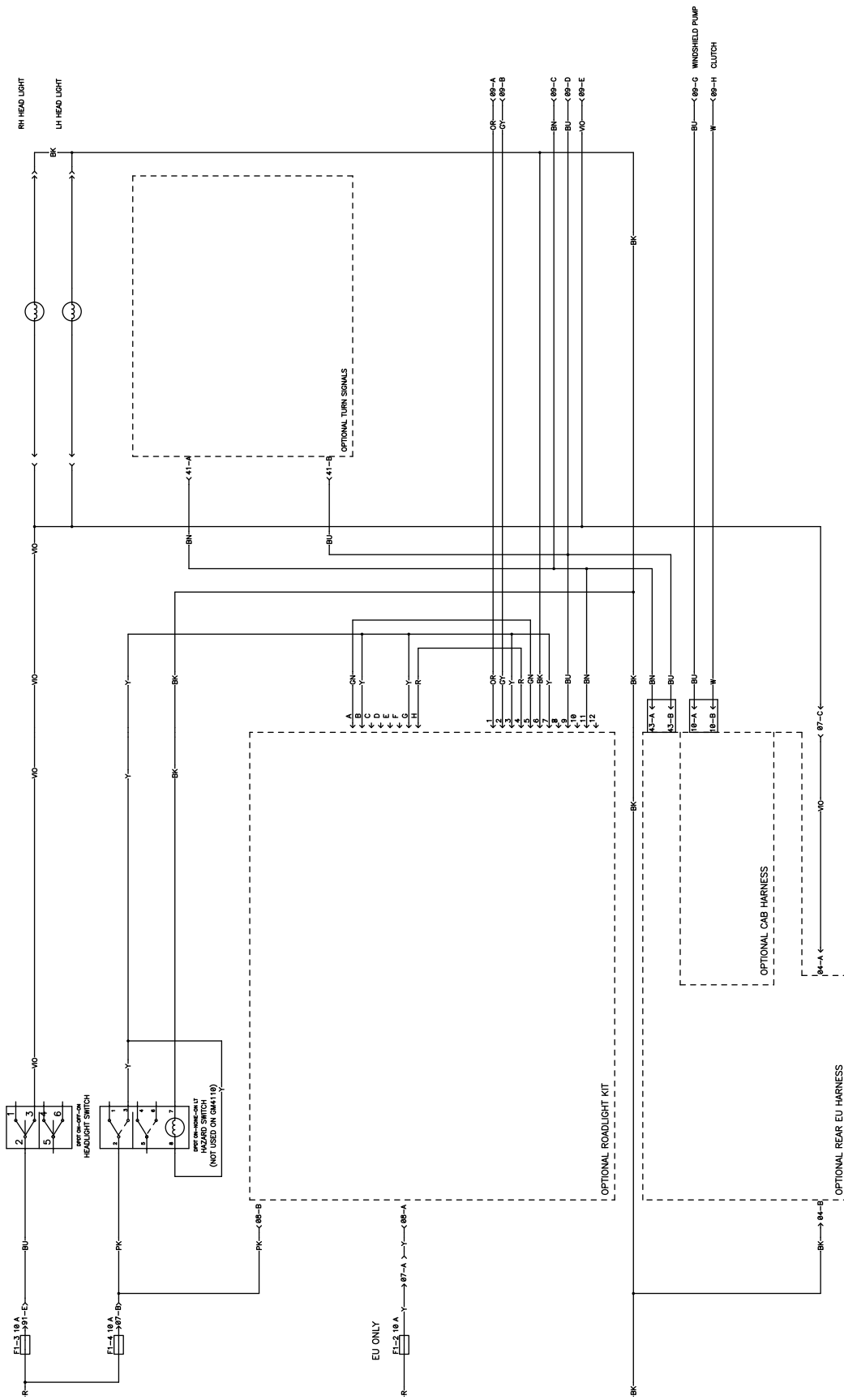
G014816

Elektronikkskjema, ark 2 (Rev. B)

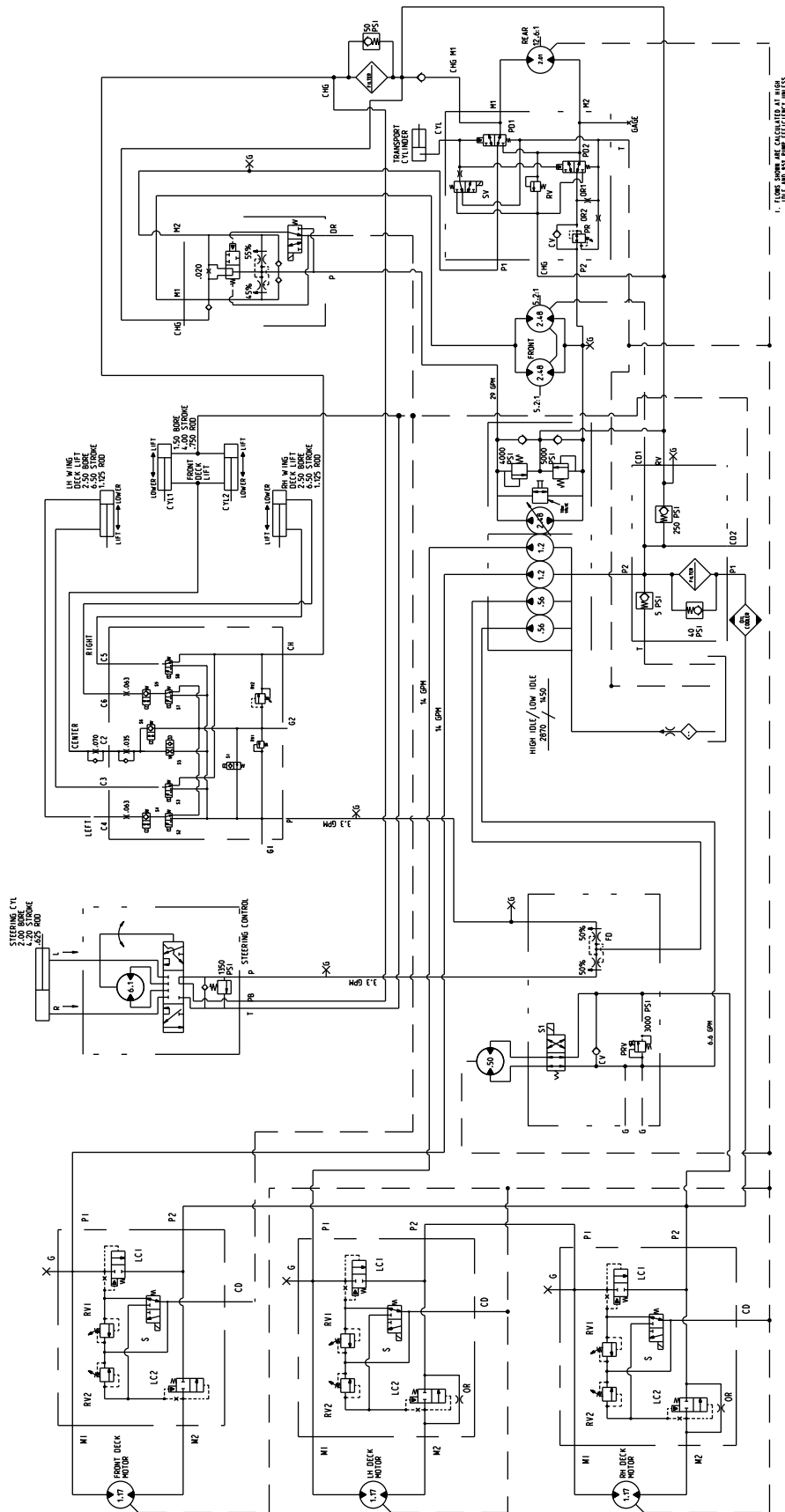


Elektronikkskjema, ark 3 (Rev. B)

g014817



Elektronikkskjema, ark 4 (Rev. B)



1. FLOW RATES ARE CALCULATED BY INCH
 DIAMETER VALVE

Hydraulikkskjema (Rev. B)

g013201



Toros totaldekningsgaranti

Begrenset garanti

Betingelser og inkluderte produkter

Toro® Company og datterselskapet Toro Warranty Company, i henhold til en avtale mellom dem, garanterer i fellesskap at ditt kommersielle Toro-produkt ("produktet") er uten feil i materialer eller håndverk i to år eller 1500 driftstimer*, avhengig av hva som inntreffer først. Denne garantien gjelder alle produkter, med unntak av luftemaskiner (se separate garantierklæringer for disse produktene). Der det finnes berettigede forhold, vil vi reparere produktet uten ekstra kostnad for deg, inkludert diagnostikkutstyr, arbeid, deler og transport. Denne garantien tar effekt på den dato som produktet leveres til kunden.

* Produkt utstyrt med timeteller.

Instruksjoner for å innhente garantitjenester

Du er ansvarlig for å underrette distributøren eller den autoriserte forhandleren av kommersielle produkter om hvem du kjøpte produktet av, straks du tror at det foreligger et berettiget forhold. Hvis du trenger hjelp med å finne en distributør eller autorisert forhandler av kommersielle produkter, eller hvis du har spørsmål ang. dine garantirettigheter eller ansvar, kan du kontakte:

Serviceavdeling for kommersielle produkter
Toro Warranty Company
8111 Lyndale Avenue South
Bloomington, MN 55420-1196, USA
E-post: commercial.warranty@toro.com

Eierens ansvar

Som eier av produktet, er du ansvarlig for nødvendig vedlikehold og justeringer som beskrives i brukerhåndboken. Hvis du ikke utfører nødvendig vedlikehold og justeringer, kan dette føre til at garantien blir ugyldig.

Elementer og betingelser som ikke inkluderes

Ikke all produktsvikt eller feilfunksjon som finner sted i løpet av garantiperioden er et resultat av defekter i materialene eller håndverket. Denne garantien dekker ikke følgende:

- Produktsvikt som er et resultat av at man ikke har brukt originale Toro-deler ved utskiftninger, eller fra montering og bruk av tilleggsutstyr eller endret tilbehør som ikke kommer fra Toro. En separat garanti kan gis av produsenten for disse artiklene.
- Produktsvikt som er et resultat av at man ikke har utført anbefalt vedlikehold og/eller justeringer. Hvis du ikke vedlikeholder Toro-produktet i henhold til anbefalt vedlikehold som oppgitt i *brukerhåndboken*, kan dette føre til at garantikrav blir avslått.
- Produktsvikt som er et resultat av at man har brukt produktet på en grov, uaktsom eller uforsiktig måte.
- Deler som anses som forbruksdeler, bortsett fra om de er defekte. Eksempler på deler som anses som forbruksdeler, eller som brukes opp, under normal drift av produktet, er, men er ikke begrenset til, bremseklosser og bremsebelegg, clutchbelegg, kniver, spoler, motstål, piper, tennplugger, styrehjul, dekk, filtre, remmer og enkelte sprøytedeler som diafragma, munnstykker og kontrollventiler osv.
- Feil som er et resultat av utenforliggende krefter. Elementer som anses å være utenforliggende krefter inkluderer, men er ikke begrenset til, vær, lagringsprosedyrer, bruk av kjølemidler som ikke er godkjent, smøremidler, tilsetningsmidler, gjødningsmiddel, vann eller kjemikalier osv.

- Normal støy, vibrasjon, slitasje og forringelse.
- "Vanlig slitasje" inkluderer, men er ikke begrenset til, skade på seter pga. slitasje eller slipevirkning, slitte, lakkerte overflater, oppskrapte merker eller vinduer osv.

Deler

Deler som skal skiftes ut som en del av nødvendig vedlikehold, er garantert for perioden opptil tidspunktet for utskiftingen av delen. Deler som skiftes ut under garantien, dekkes i gyldighetsperioden for garantien til originalproduktet og blir Toros eiendom. Toro vil ta den siste avgjørelsen om å reparere eventuelle eksisterende deler eller montere eller erstatte den. Toro kan bruke fabrikkreparerte deler for garantireparasjoner.

Merknad vedrørende garanti på dypsyklusbatteri:

Dypsyklusbatterier har et begrenset antall kilowattimer de kan levere i løpet av levetiden. Bruks-, lade- og vedlikeholdsteknikker kan forlenge eller forkorte den totale levetiden til batteriet. Etter hvert som batteriene i dette produktet brukes, vil mengden med faktisk arbeid mellom ladeintervallene minke sakte, men sikkert til batteriet er helt brukt opp. Skifte ut oppbrukte batterier, på grunn av normalt forbruk, er produsentens ansvar. Batteriene må kanskje skiftes ut i løpet av den ordinære produktgarantiperioden for eierens regning.

Vedlikehold foretas for eiers regning

Trimming av motor, smøring, rengjøring og polering, utskifting av elementer og filtre som ikke dekkes av garantien, kjølevæske og utføring av anbefalt vedlikehold er noen av de normale tjenestene som Toro-produkter forutsetter som må foretas for eiers regning.

Generelle betingelser

Reparasjon av en autorisert Toro-distributør eller -forhandler, er ditt eneste rettsmiddel under denne garantien.

Verken Toro Company eller Toro Warranty Company er ansvarlig for indirekte, tilfeldig eller betingede skader i forbindelse med bruken av Toro-produkter som dekkes av denne garantien, inkludert eventuelle kostnader eller utgifter med å erstatte utstyr eller tjenester i løpet av rimelige perioder med feilfunksjon eller uten bruk i påvente av fullføring av reparasjoner under denne garantien. Bortsett fra utslippsgarantien som det vises til nedenfor, hvis den gjelder, er det ingen andre uttrykkelige garantier.

Alle impliserte garantier om salgbarhet og egnethet til bruk er begrenset til varigheten av denne uttrykkelige garantien. Noen stater tillater ikke utelatelse av tilfeldige eller betingede skader eller begrensninger på hvor lenge en implisert garanti varer, så ovenfor nevnte utelatelse og begrensninger gjelder kanskje ikke for deg.

Denne garantien gir deg spesielle rettigheter i henhold til loven, og du kan kanskje også ha andre rettigheter som varierer fra stat til stat.

Merknad ang. motorgaranti:

Systemet for utslippskontroll på ditt produkt dekkes kanskje også av en separat garanti som overholder kravene som ble etablert av det amerikanske Environmental Protection Agency (EPA) og/eller California Air Resources Board (CARB). Timebegrensningene som fastsettes ovenfor, gjelder ikke for garantien for systemer for utslippskontroll. Se erklæringen om garantien for motorutslippskontroll som finnes i *brukerhåndboken* eller i motorprodusentens dokumentasjon for nærmere informasjon.

Land andre enn USA og Canada

Kunder som har kjøpt Toro-produkter som er eksportert fra USA eller Canada bør ta kontakt med sin Toro-distributør (forhandler) for å få garantipoliser for ditt land, provins eller stat. Hvis du av en eller annen grunn er misfornøyd med distributøren eller har vanskeligheter med å skaffe deg informasjon om garantien, kan du ta kontakt med importøren av Toro-produktene. Hvis alt annet er resultatløst, kan du ta kontakt med Toro Warranty company.