



**Count on it.**

**Gebruikershandleiding**

**Groundsmaster®® 4000-D en  
4010-D cirkelmaaier**

Modelnr.: 30446—Serienr.: 311000001 en hoger

Modelnr.: 30448—Serienr.: 311000001 en hoger

Dit product voldoet aan alle relevante Europese richtlijnen, zie voor details de aparte productspecifieke conformiteitsverklaring.

## WAARSCHUWING

### CALIFORNIË Proposition 65 Waarschuwing

De uitlaatgassen van de dieselmotor van dit product bevatten bestanddelen waarvan bekend is dat ze kanker, geboortefwijkingen of andere schade aan de voortplantingsorganen kunnen veroorzaken.

Omdat in sommige gebieden voorschriften van de plaatselijke autoriteiten of nationale overheid vereisen dat de motor van deze machine is uitgerust met een vonkenvanger, is de geluiddemper voorzien van een vonkenvanger.

De originele Toro-vonkenvangers zijn goedgekeurd door de USDA Forestry Service.

**Belangrijk:** Deze motor is uitgerust met een vonkenvanger. Gebruik van de machine in een bosgebied of op een met dicht struikgewas of gras begroeid terrein zonder een goed functionerende vonkenvanger of een motor die niet is gebouwd of uitgerust met voorzieningen om brand te voorkomen, is in strijd met de bepalingen van de Wet op de Openbare Hulpbronnen (Public Resource Code), Afdeling 4442 van de Staat Californië. In andere landen of staten kunnen soortgelijke wetten van kracht zijn.

## Inleiding

Deze machine is een zitmaaier met draaiende messen bedoeld voor gebruik door professionele bestuurders in commerciële toepassingen. De machine is voornamelijk ontworpen voor het maaien van gras van goed onderhouden gazons in parken, sportvelden en golfbanen. De machine is niet ontworpen voor het maaien van borstelig gras en andere begroeiing langs de snelweg of voor gebruik in de landbouw.

Lees deze informatie zorgvuldig door, zodat u weet hoe u de machine op de juiste wijze moet gebruiken en onderhouden en om schade aan de machine en letsel te voorkomen. U bent verantwoordelijk voor het juiste en veilige gebruik van de machine.

U kunt rechtstreeks contact opnemen met Toro via [www.Toro.com](http://www.Toro.com) voor informatie over producten en

accessoires, om een dealer te vinden of om uw product te registreren.

Als u service, originele Toro-onderdelen of aanvullende informatie nodig hebt, kunt u contact opnemen met een erkende servicedealer of met de klantenservice van Toro. U dient hierbij altijd het modelnummer en het serienummer van het product te vermelden. U kunt de nummers noteren in de ruimte hieronder.

Modelnr.: \_\_\_\_\_

Serienr.: \_\_\_\_\_

Er worden in deze handleiding een aantal mogelijke gevaren en een aantal veiligheidsberichten genoemd met het volgende veiligheidssymbool (Figuur 1) dat duidt op een gevaarlijke situatie die zwaar lichamelijk letsel of de dood tot gevolg kan hebben wanneer de veiligheidsvoorschriften niet in acht worden genomen.



Figuur 1

### 1. Veiligheidssymbool

Er worden in deze handleiding nog 2 woorden gebruikt om uw aandacht op bijzondere informatie te vestigen. **Belangrijk** attendeert u op bijzondere technische informatie en **Opmerking** duidt algemene informatie aan die bijzondere aandacht verdient.

# Inhoud

Inleiding.....	2
Veiligheid.....	4
Veilige bediening.....	4
Toro Veilige bediening.....	6
Geluidsniveau.....	8
Geluidsdrukniveau - model 30448.....	8
Geluidsdrukniveau - model 30446.....	8
Trillingsniveau.....	8
Motoremissiecertificaat.....	8
Veiligheids- en instructiestickers.....	9
Montage.....	16
1 De machine smeren.....	16
2 Waarschuwingsticker vervangen.....	16
Algemeen overzicht van de machine.....	17
Bedieningsorganen.....	17
Specificaties.....	21
Werktuigen/ Accessoires.....	21
Gebruiksaanwijzing.....	21
Vóór het gebruik.....	21
De spiegels instellen.....	31
Koplampen richten.....	31
De motor starten en stoppen.....	31
Motorkoelventilatieschakelaar.....	31
De interlockschakelaars controleren.....	32
De machine duwen of slepen.....	32
Opkrikpunten.....	33
Bevestigingspunten.....	33
Gebruikseigenschappen.....	33
Tips voor bediening en gebruik.....	34
Onderhoud.....	36
Aanbevolen onderhoudsschema.....	36
Onderhoudsschema.....	37
Smering.....	38
Lagers en lagerbussen smeren.....	38
Onderhoud motor.....	41
Onderhoud van het luchtfilter.....	41
Motorolie verversen en filter vervangen.....	42
Onderhoud brandstofsysteem.....	42
Onderhoud van brandstofsysteem.....	42
Onderhoud van de waterafscheider.....	42
Injectors ontlichten.....	43
Onderhoud elektrisch systeem.....	44
Accu-onderhoud.....	44
Zekeringen.....	45
Onderhoud aandrijfsysteem.....	47
Olie van planeetwielaandrijving verversen.....	47
Smeerolie in de achteras verversen.....	47
Toespoor achterwiel controleren.....	48
Onderhoud koelsysteem.....	49
Het koelsysteem van de motor reinigen.....	49
Onderhouden remmen.....	50

De serviceremmen afstellen.....	50
Onderhoud riemen.....	50
Onderhoud van de riem van de wisselstroomdynamo.....	50
Onderhoud van de compressorriem.....	50
De spanning van de drijfriemen van de maaimesen opnieuw afstellen.....	51
Drijfriem van maaimes vervangen.....	51
Onderhoud bedieningsysteem.....	52
Instellen van de gaskabel.....	52
Mechanisme van tractiepedaal afstellen.....	52
Onderhoud hydraulisch systeem.....	53
Hydraulische vloeistof verversen.....	53
Hydraulische filters vervangen.....	54
Hydraulische slangen en leidingen controleren.....	54
Tegengewicht instellen.....	54
Onderhoud van het maaidek.....	55
Transportvergrendeling afstellen.....	55
Middelste maaidek recht op draaien (kantelen).....	56
Frontmaaidek omlaag draaien (kantelen).....	56
Schuinstand van het maaidek afstellen.....	56
Onderhoud van de lagerbussen in de zwenkwielarmen.....	57
Onderhoud van zwenkwielen en lagers.....	58
Onderhoud van maaimesen.....	59
Controleren op kromme messen.....	59
Maaimes(sen) verwijderen en monteren.....	59
Maaimes(sen) controleren en slijpen.....	59
Ongelijke meshoogte corrigeren.....	61
Onderhoud van de vonkenvanger.....	62
Vonkenvanger/geluiddemper onderhoudsbeurt geven.....	62
Onderhoud van de cabine.....	62
Reinigen van de luchtfilters in de cabine.....	62
De airconditioning-spoel reinigen.....	63
Het condenserscherm van de airco reinigen.....	63
Stalling.....	64
Voorbereidingen voor winterstalling.....	64
Schema's.....	65

# Veiligheid

Deze machine voldoet minstens aan CEN-norm EN 836:1997, ISO-norm 5395:1990 en de B71.4-2004 specificaties van het American National Standards Institute (ANSI), van kracht op het moment van productie.

Onjuist gebruik of onderhoud door de gebruiker of eigenaar kan letsel veroorzaken. Om het risico van letsel te vermijden, dient u zich aan de volgende veiligheidsinstructies te houden en altijd op het veiligheidssymbool te letten, dat betekent **Voorzichtig, Waarschuwing of Gevaar – 'instructie voor persoonlijke veiligheid'**. Niet-naleving van de instructie kan leiden tot lichamelijk of dodelijk letsel.

## Veilige bediening

De volgende instructies zijn ontleend aan CEN-norm EN 836:1997, ISO-norm 5395:1990 en ANSI-norm B71.4-2004.

### Instructie

- Lees of raadpleeg de *Gebruikershandleiding* en ander instructiemateriaal zorgvuldig. Zorg ervoor dat u vertrouwd raakt met de bedieningsorganen en de veiligheidssymbolen en weet hoe u de machine moet gebruiken.
- Laat nooit kinderen of personen die de instructies niet kennen, de maaimachine gebruiken. Plaatselijke voorschriften kunnen een minimumleeftijdsgrens voor de bediening van de machine stellen.
- Houd iedereen weg uit het gebied waarin u de machine gebruikt, met name kinderen en huisdieren.
- Onthoud dat de bestuurder verantwoordelijk is voor ongevallen en letsel of schade die hij/zij, andere personen of goederen kunnen oplopen.
- Het is niet toegestaan passagiers te vervoeren.
- Elke bestuurder en monteur moet ervoor zorgen dat hij of zij professionele en praktische instructie krijgt. De eigenaar is verantwoordelijk voor de instructie van de gebruikers. Bij een dergelijke instructie moet de nadruk liggen op:
  - zorgvuldigheid en concentratie bij het werken met zitmaaiers;
  - als de machine op een helling begint te glijden, kan dat niet met de rem worden gecorrigeerd. De belangrijkste oorzaken voor het verliezen van de controle zijn:
    - ◇ onvoldoende grip van de wielen,

- ◇ te snel rijden,
- ◇ onjuist gebruik van de rem,
- ◇ het type machine is niet geschikt voor het specifieke werk,
- ◇ zich onvoldoende bewust zijn van de specifieke omstandigheden van het terrein, met name op hellingen,
- ◇ onjuiste bevestiging en verdeling van lasten.

## Vóór ingebruikname

- Draag tijdens het maaien altijd stevige schoenen, een lange broek, een helm, een veiligheidsbril en gehoorbescherming. Lang haar, losse kleding of sieraden kunnen worden gegrepen door bewegende onderdelen. Draag geen schoenen met open tenen en loop niet op blote voeten.
- Inspecteer het terrein waarop u de maaimachine gaat gebruiken grondig en verwijder eventuele voorwerpen die door de machine kunnen worden uitgeworpen.
- **Waarschuwing** - Brandstof is zeer ontvlambaar. Neem de volgende voorzorgsmaatregelen:
  - Bewaar brandstof uitsluitend in tanks of blikken die speciaal daarvoor bedoeld zijn.
  - Vul de brandstoftank nooit binnenshuis; tijdens het bijvullen niet roken.
  - Vul brandstof bij voordat u de motor start. Nooit de dop van de brandstoftank verwijderen of brandstof bijvullen als de motor loopt of heet is.
  - Probeer de motor niet te starten als er brandstof is gemorst. Verwijder de machine dan uit de buurt van de plek waar is gemorst, en voorkom elke vorm van open vuur of vonken totdat de brandstofdampen volledig zijn verdwenen.
  - Doe steeds de dop weer zorgvuldig op brandstoftanks en -containers.
- Vervang defecte geluiddempers/knalpotten.
- Controleer voor het gebruik de messen, bevestigingsbouten en het maaimechanisme altijd op sporen van slijtage of beschadiging. Vervang versleten of beschadigde messen en bouten altijd als complete set om een goede balans te behouden.
- Let op dat bij machines met meerdere maaimessen andere messen kunnen gaan draaien doordat u één mes draait.
- Inspecteer het terrein om vast te stellen welke accessoires en werktuigen nodig zijn om goed en

veilig te werken. Gebruik alleen door de fabrikant goedgekeurde accessoires en werktuigen.

- Controleer of de instrumenten die registreren dat de bestuurder op de stoel zit, de veiligheidsschakelaars en de veiligheidsschermen zijn bevestigd en naar behoren werken. Gebruik de machine uitsluitend als deze naar behoren werkt.

## Gebruiksaanwijzing

- Laat de motor nooit in een afgesloten ruimte lopen, omdat zich daar giftige koolmonoxidedampen kunnen verzamelen.
- Maai uitsluitend bij daglicht of goed kunstlicht.
- Alle werktuigkoppelingen uitschakelen, versnelling in de neutraalstand zetten en de parkeerrem in werking stellen voordat u de motor start. Start de motor uitsluitend vanaf de bestuurderspositie. Gebruik de veiligheidsgordels.
- Denk eraan dat elke helling gevaarlijk is. Het rijden op met gras begroeide hellingen vereist bijzondere zorgvuldigheid. Om te voorkomen dat de machine kantelt:
  - niet plotseling stoppen of gaan rijden bij het open afrijden van hellingen.
  - houd de snelheid laag bij het rijden op hellingen en in scherpe bochten;
  - let op bulten en kuilen en andere verborgen gevaren;
  - maai nooit dwars over een helling, tenzij de maaimachine speciaal daarvoor is bedoeld.
- Let op kuilen in het terrein en andere verborgen gevaren.
- Wees voorzichtig als u zware werktuigen gebruikt.
  - Maak geen scherpe bochten. Ga zorgvuldig te werk als u achteruitrijdt.
  - Gebruik contragewicht(en) of wielgewichten, als dit in de *Gebruikershandleiding* wordt geadviseerd.
- Let op het verkeer als u in de buurt van een weg werkt of deze oversteekt.
- Zet de maaimessen stil voordat u andere oppervlakken dan grasvelden oversteekt.
- Bij gebruik van werktuigen nooit de afvoeropening naar omstanders toe richten of personen in de buurt van de werkende machine laten komen.
- Gebruik de machine nooit als schermen, afdekplaten of andere beveiligingsmiddelen zijn beschadigd of ontbreken. Zorg ervoor dat alle interlockschakelaars zijn aangebracht, correct zijn afgesteld en naar behoren werken.
- Verander de instellingen van de motor niet en voorkom overbelasting van de motor. De motor met te hoog toerental laten draaien kan de kans op lichamelijk letsel vergroten.
- Voordat u de bestuurdersplaats verlaat:
  - stop de machine op een horizontaal oppervlak.
  - Schakel de aftakas uit en laat de werktuigen zakken.
  - Zet de versnelling in de neutraalstand en stel de parkeerrem in werking.
  - Zet de motor af en haal het sleuteltje uit het contact.
- Schakel de aandrijving naar de werktuigen uit, zet de motor af en haal het sleuteltje uit het contact:
  - voordat u verstoppingen verwijdert;
  - voordat u de machine gaat controleren, schoonmaken of andere werkzaamheden gaat uitvoeren;
  - als u een vreemd voorwerp raakt. Controleer de machine op beschadigingen en voer alle benodigde reparaties uit voordat u deze weer gebruikt. Draai alle moeren van de aspoelie vast met een torsië van 130 tot 176 tot 203 Nm;
  - als de maaimachine abnormaal trilt (direct controleren).
- Schakel de aandrijving naar de werktuigen uit als u de machine transporteert of niet gebruikt.
- Motor afzetten en aandrijving naar werktuigen uitschakelen:
  - vóór het bijvullen van brandstof;
  - voordat u de maaihoogte instelt, tenzij die vanaf de bestuurderspositie kan worden ingesteld.
- Verlaag de gashendel-instelling voordat u de motor stopt en sluit de brandstofafsluitklep na het maaien.
- U mag het maaidek nooit omhoog brengen als de maaimessen draaien.
- Houd uw handen en voeten uit de buurt van de maaidekken.
- Kijk achterom en omlaag voordat u achteruitrijdt om er zeker van te zijn dat de weg vrij is.
- Verminder uw snelheid en wees voorzichtig als u een bocht maakt of wegen en voetpaden oversteekt.
- Gebruik de maaimachine niet als u onder de invloed van alcohol of drugs bent.
- Bliksem kan ernstig of dodelijk letsel veroorzaken. Als u bliksem ziet of donder hoort in het gebied, gebruik de machine dan niet; ga schuilen.

- Wees voorzichtig als u de machine inlaadt op een aanhanger of een vrachtwagen of uitlaadt.
- De bestuurder moet de eventueel bijgeleverde waarschuwingslichten laten knipperen als hij op de openbare weg rijdt, tenzij dit wettelijk is verboden.

## Onderhoud en stalling

- Draai alle moeren, bouten en schroeven regelmatig strak aan, zodat de machine steeds veilig kan worden gebruikt.
- Als er zich brandstof in de tank bevindt, mag u de machine niet opslaan in een afgesloten ruimte waar brandstofdampen in contact met open vuur of vonken kunnen komen.
- Laat de machine eerst afkoelen voordat u deze opslaat in een afgesloten ruimte. Parkeer de machine niet in de nabijheid van een open vuur.
- Houd de motor, geluiddemper/knalpot, accubehuizing, maaidekken, aandrijvingen en de brandstofopslagplaats vrij van overtollig vet, gras en bladeren om brandgevaar te verminderen. Neem gemorste olie of brandstof meteen op.
- Vervang versleten of beschadigde onderdelen met het oog op een veilig gebruik.
- Als het nodig is de brandstoftank af te tappen, doe dit dan buiten.
- Let op dat bij machines met meerdere maaimesen andere messen kunnen gaan draaien doordat u één mes draait.
- Als u de machine parkeert, stalt of onbewaakt achterlaat, moet u de maaidekken neerlaten, tenzij u een betrouwbare mechanische vergrendeling gebruikt.
- Schakel de aandrijvingen uit, laat de maaidekken neer, zet het tractiepedaal in de neutraalstand, stel de parkeerrem in werking en zet de motor af. Verwijder vervolgens het contactsleuteltje en maak de bougiekabel los van de bougie. Wacht totdat alle bewegende delen tot stilstand zijn gekomen voordat u de machine afstelt, reinigt of repareert.
- Zorg ervoor dat de brandstofafsluitklep is gesloten als u de machine stalt of transporteert. U mag brandstof niet opslaan in de nabijheid van een open vuur.
- Parkeer de machine op een horizontaal oppervlak. Laat personeel dat niet bekend is met de instructies, nooit onderhoudswerkzaamheden aan de machine uitvoeren.
- Plaats onderdelen op kriksteunen indien dit nodig is.

- Haal voorzichtig de druk van onderdelen met opgeslagen energie.
- Maak de accukabels los voordat u reparatiewerkzaamheden gaat verrichten. Maak eerst de minpool van de accu los en daarna de pluspool. Sluit eerst de pluspool van de accu aan en daarna de minpool.
- Wees voorzichtig als u de messen controleert. Omwikkel de maaimesen of draag handschoenen en wees voorzichtig als u onderhoudswerkzaamheden aan de maaimesen verricht. Messen mogen uitsluitend worden vervangen. Probeer ze nooit recht te buigen of te lassen.
- Houd uw handen en voeten uit de buurt van bewegende onderdelen. Stel indien mogelijk de machine niet af terwijl de motor loopt.
- Laad de accu op in een open, goed geventileerde ruimte; doe dit niet in de buurt van vonken en open vuur. Haal de oplader uit het stopcontact voordat u deze aansluit op of losmaakt van de accu. Draag beschermende kleding en gebruik geïsoleerd gereedschap.
- Zorg ervoor dat alle aansluitstukken van de hydraulische leidingen vastzitten en alle hydraulische slangen en leidingen in goede staat verkeren voordat u druk zet op het hydraulische systeem.
- Houd lichaam en handen uit de buurt van kleine lekgaten of spuitmonden waaruit onder hoge druk hydraulische vloeistof ontsnapt. U kunt lekken in het hydraulische systeem opsporen met behulp van karton of papier. Doe dit niet met uw handen. Hydraulische vloeistof die onder druk ontsnapt, kan voldoende kracht hebben om door de huid heen te dringen en letsel te veroorzaken. Vloeistof die in de huid is geïnjecteerd, dient binnen enkele uren operatief te worden verwijderd door een arts die bekend is met deze vorm van verwondingen, omdat anders gangreen kan ontstaan.

## Toro Veilige bediening

De volgende lijst bevat veiligheidsinstructies die specifiek zijn toegesneden op Toro of andere veiligheidsinstructies die niet zijn opgenomen in de CEN-, ISO- of ANSI-normen.

Dit product kan handen of voeten afsnijden en voorwerpen uitwerpen. Volg altijd alle veiligheidsinstructies op om ernstig of mogelijk dodelijk letsel te voorkomen.

Gebruik van dit product voor andere doeleinden dan deze kan gevaarlijk zijn voor de bestuurder of omstanders.

## **▲ WAARSCHUWING**

**De uitlaatgassen van de motor bevatten koolmonoxide, een reukloos, dodelijk gif.**

**Laat de motor niet binnenshuis of in een afgesloten ruimte lopen.**

## **Gebruiksaanwijzing**

- Voordat u een machine met rolbeugel gaat gebruiken, moet u ervoor zorgen dat de veiligheidsgordels zijn bevestigd en de stoel is vergrendeld om te voorkomen dat de stoel naar voren klappt.
- Zorg ervoor dat u weet hoe u de machine en de motor snel kunt stoppen.
- Draag geen tennisschoenen of gymschoenen als u de machine gebruikt.
- Het verdient aanbeveling veiligheidsschoenen en een lange broek te dragen. Dit is verplicht op grond van diverse plaatselijke veiligheidsvoorschriften en verzekeringsbepalingen.
- Houd handen, voeten, kledingstukken uit de buurt van bewegende onderdelen, de afvoeropening en de onderkant van de maaimachine als de motor draait.
- Vul de brandstoftank tot 2,5 cm vanaf de onderkant van de vulbuis. Niet te vol vullen.
- Controleer elke dag of de interlockschakelaars goed functioneren. Als een schakelaar defect is, moet u deze vervangen voordat u de machine gebruikt.
- Let goed op dat er voldoende ruimte boven de machine is (denk aan takken, deuropeningen, elektrische kabels) voordat u onder een object rijdt en zorg ervoor dat u dit niet raakt.
- Niet in de achteruit-stand maaien, tenzij dat strikt noodzakelijk is.
- Verminder de snelheid als u een scherpe bocht maakt.
- Niet starten of stoppen op een helling. Als de wielen grip verliezen, moet u de maaimessen uitschakelen en de heuvel langzaam in een rechte lijn afrijden. Breng de zijmaaidekken niet omhoog als u op een helling rijdt.
- Maak geen bochten op een helling. Als u toch een bocht moet maken, doe dit indien mogelijk langzaam en voorzichtig hellingafwaarts.
- Als u een machine met rolbeugel gebruikt, moet u altijd de veiligheidsgordel omdoen.

- Zorg ervoor dat u de veiligheidsgordel snel kunt losmaken als de machine in een vijver of een sloot, enz. terechtkomt.
- Let op het verkeer als u in de buurt van een weg werkt of deze oversteekt. Verleen altijd voorrang.
- Deze machine is niet ontworpen of bestemd voor gebruik op de openbare weg en is een 'langzaam rijdend voertuig'. Indien u een openbare weg oversteekt of hierop moet rijden, dient u zich te houden aan de plaatselijke voorschriften, zoals voorgeschreven verlichting, aanbrengring van een plaat met de aanduiding 'langzaam rijdend voertuig' en reflectoren.
- Maai niet in de buurt van steile hellingen, greppels of dijken. De machine kan plotseling omslaan als een wiel over de rand van een klip of greppel komt, of als een rand afbrokkelt.
- Maai niet op nat gras. Als de wielen hun grip verliezen, kan de machine gaan glijden.
- Wees extra voorzichtig met andere werktuigen. Deze kunnen de machine minder stabiel maken.
- Schakel de maaimessen uit als de machine niet maait.

## **Onderhoud en stalling**

- Raak geen onderdelen van de machine of werktuigen aan die tijdens het gebruik heet kunnen worden. Laat deze eerst afkoelen voordat u ze afstelt of er onderhouds- of reparatiewerkzaamheden op uitvoert.
- Sla de maaimachine of een brandstofvat nooit op in een ruimte waarin zich een open vuur bevindt, zoals een waakvlam van een boiler of een fornuis.
- Zorg ervoor dat moeren en bouten goed zijn vastgedraaid, in het bijzonder de bevestigingsbouten van het mes. Houd de machine in goede conditie.
- Als de motor moet lopen om onderhouds- of afstelwerkzaamheden uit te voeren, moet u uw kleding, handen, voeten en andere lichaamsdelen uit de buurt van de maaidekken, werktuigen en bewegende delen houden. Houd iedereen op afstand.
- Controleer regelmatig de werking van de rem. Indien nodig moet u deze afstellen en een onderhoudsbeurt geven.
- Accuzuur is giftig en kan brandwonden veroorzaken. Voorkom contact met de huid, ogen en kleding. Bescherm uw gezicht, ogen en kleding als u werkzaamheden verricht aan de accu.
- Accugassen kunnen ontploffen. Houd sigaretten, vonken en open vuur uit de buurt van de accu.

- U moet de motor afzetten voordat u het oliepeil controleert of het carter bijvult met olie.
- Indien belangrijke reparaties nodig zijn of hulp is vereist, moet u contact opnemen met een erkende Toro dealer.
- Om de beste prestaties te verkrijgen en er zeker van te zijn dat de machine altijd veilig kan worden gebruikt, moet u ter vervanging uitsluitend originele Toro onderdelen en accessoires gebruiken. Gebruik ter vervanging nooit onderdelen en accessoires van andere fabrikanten, omdat dit gevaarlijk kan zijn. Dit kan ertoe leiden dat de garantie op het product komt te vervallen.

## Geluidsniveau

Deze machine heeft een geluidsniveau van 105 dBA met een onzekerheidswaarde (K) van 1 dBA.

Het geluidsniveau werd bepaald volgens de procedures in ISO 11094.

## Geluidsdrukniveau - model 30448

Deze machine oefent een geluidsdruk van 91 dBA uit op het gehoor van de bestuurder (met een onzekerheidswaarde (K) van 1 dBA).

De geluidsdruk werd bepaald volgens de procedures in EN 836.

## Geluidsdrukniveau - model 30446

Deze machine oefent een geluidsdruk van 83 dBA uit op het gehoor van de bestuurder (met een onzekerheidswaarde (K) van 1 dBA).

De geluidsdruk werd bepaald volgens de procedures in EN 836.

## Trillingsniveau

### Hand-arm

Gemeten trillingsniveau voor de rechterhand = 0.91 m/s<sup>2</sup>

Gemeten trillingsniveau voor de linkerhand = 1.35 m/s<sup>2</sup>

Onzekerheidswaarde (K) = 0,5 m/s<sup>2</sup>

De gemeten waarden zijn bepaald volgens de procedures in EN 836.

### Gehele lichaam

Gemeten trillingsniveau = 0.42 m/s<sup>2</sup>

Onzekerheidswaarde (K) = 0,5 m/s<sup>2</sup>

De gemeten waarden zijn bepaald volgens de procedures in EN 836.

## Motoremissiecertificaat

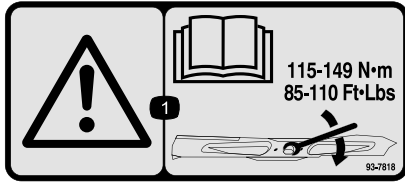
De motor van deze machine voldoet aan de eisen van EPA Tier 4i.



# Veiligheids- en instructiestickers

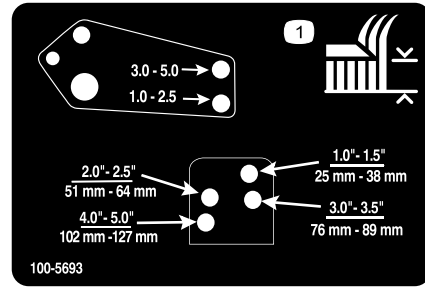


Veiligheidsstickers en veiligheidsinstructies zijn gemakkelijk zichtbaar voor de bestuurder en bevinden zich bij plaatsen waar gevaar kan ontstaan. Vervang alle beschadigde of verdwenen stickers.



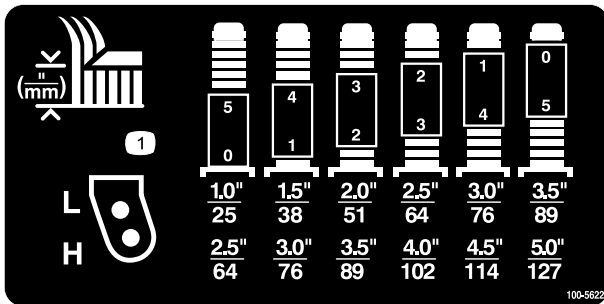
93-7818

1. Waarschuwing – Lees de *Gebruikershandleiding* voor instructies om de mesbout/moer vast te zetten met een torsie van 115–149 Nm.



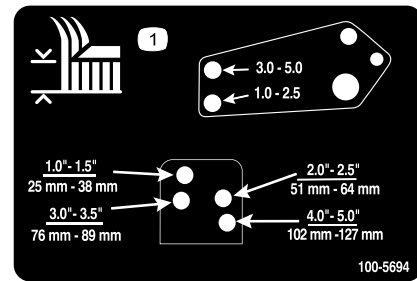
100-5693

1. Maaihoogte-instelling



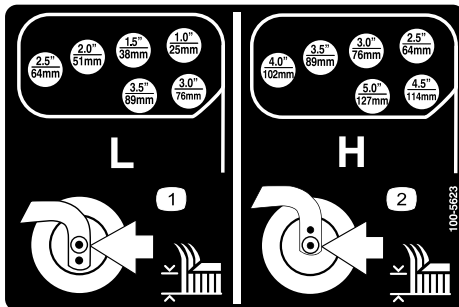
100-5622

1. Maaihoogte-instelling



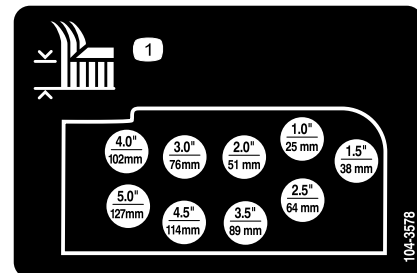
100-5694

1. Maaihoogte-instelling



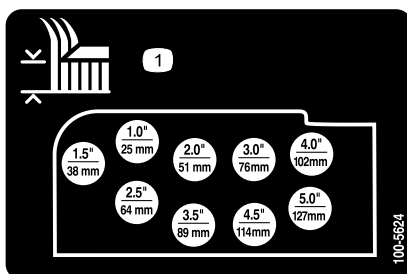
100-5623

1. Maaihoogte-instelling, laag
2. Maaihoogte-instelling, hoog



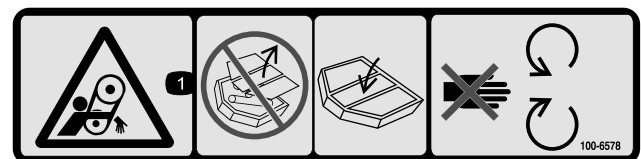
104-3578

1. Maaihoogte-instelling



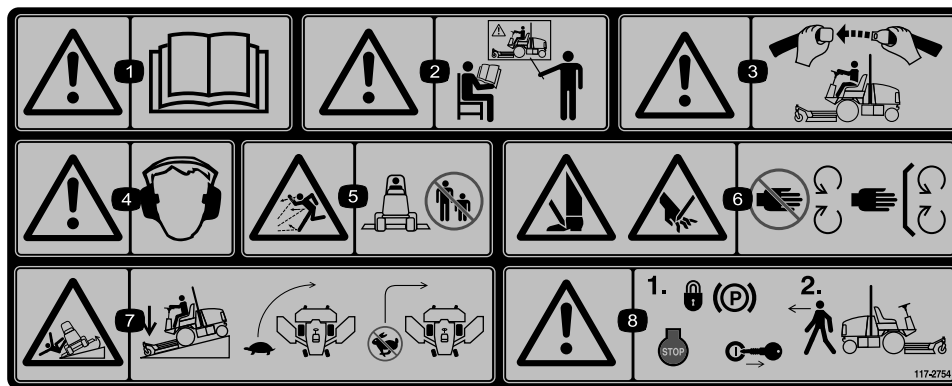
100-5624

1. Maaihoogte-instelling



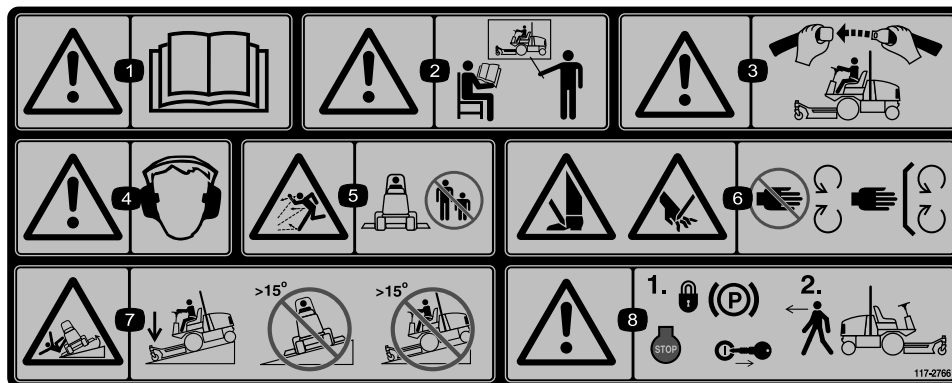
100-6578

1. Risico om gegrepen te worden, riem - Gebruik de machine nooit als de veiligheidsschermen of afdekplaten zijn verwijderd; zorg ervoor dat deze op hun plaats zitten; blijf uit de buurt van bewegende onderdelen.



117-2754

1. Waarschuwing – Lees de *Gebruikershandleiding*.
2. Waarschuwing – Bedien deze machine uitsluitend als u daarin bent getraind.
3. Waarschuwing - Doe de veiligheidsgordel om als u op de bestuurdersstoel zit.
4. Waarschuwing - Draag gehoorbescherming.
5. De machine kan voorwerpen uitwerpen - Houd omstanders op een veilige afstand van de machine.
6. Het risico bestaat dat u in uw handen of voeten wordt gesneden - Blijf uit de buurt van bewegende onderdelen.
7. Machine kan kantelen - Verminder dus uw snelheid voordat u een bocht neemt, maak geen bocht bij een hoge snelheid; laat het maaidek neer als u een helling afrijdt.
8. Waarschuwing – Vergrendel de parkeerrem, zet de motor af en verwijder het sleuteltje uit het contact voordat u de machine verlaat.

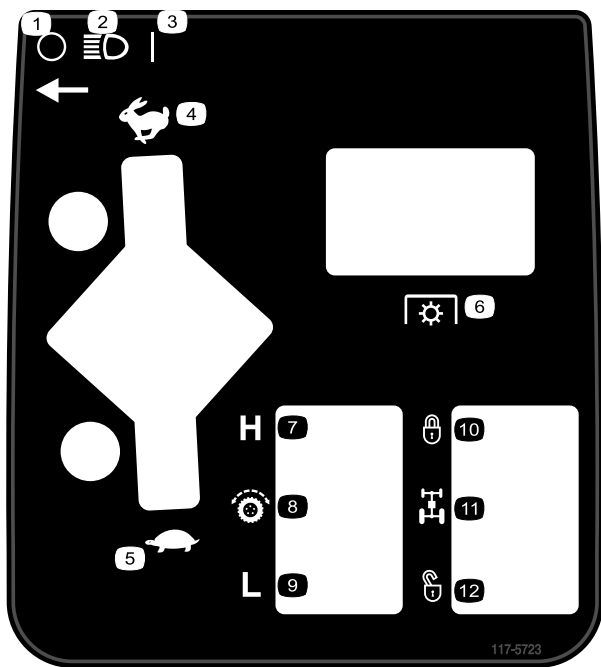


117-2766

(Aanbrengen op onderdeelnr. 117-2754 voor CE\*)

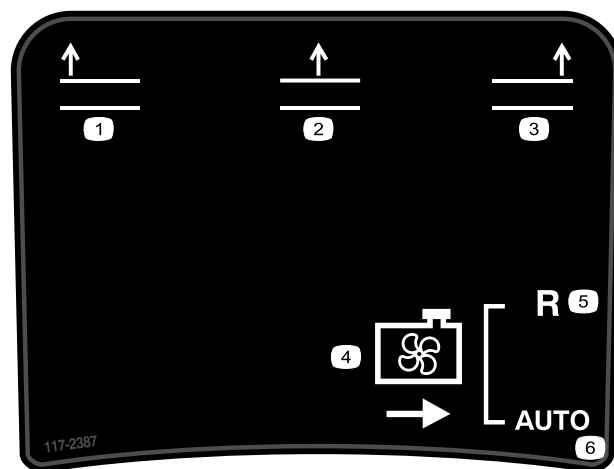
\* Deze veiligheidssticker waarschuwt voor gebruik op hellingen en moet worden aangebracht op de machine volgens de Europese veiligheidsnorm voor gazonmaaiers EN 836:1997. De aangegeven maximale hellinghoeken waarbij deze machine veilig kan worden gebruikt, zijn gebaseerd op deze norm.

1. Waarschuwing – Lees de *Gebruikershandleiding*.
2. Waarschuwing – Bedien deze machine uitsluitend als u daarin bent getraind.
3. Waarschuwing - Doe de veiligheidsgordel om als u op de bestuurdersstoel zit.
4. Waarschuwing - Draag gehoorbescherming.
5. De machine kan voorwerpen uitwerpen - Houd omstanders op een veilige afstand van de machine.
6. Het risico bestaat dat u in uw handen of voeten wordt gesneden - Blijf uit de buurt van bewegende onderdelen.
7. Machine kan kantelen – Laat het maaidek neer als u een helling afrijdt en gebruik de machine niet op hellingen van meer dan 15 graden.
8. Waarschuwing – Vergrendel de parkeerrem, zet de motor af en verwijder het sleuteltje uit het contact voordat u de machine verlaat.



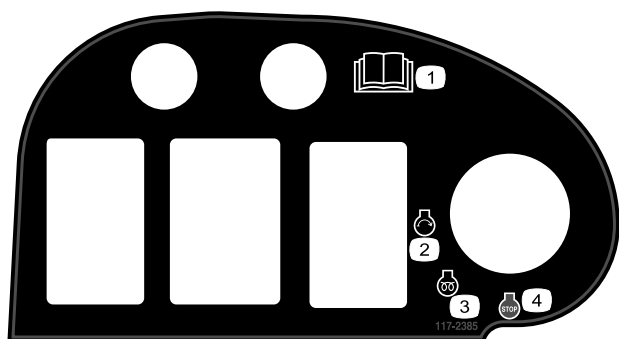
117-5723

- |                      |                       |
|----------------------|-----------------------|
| 1. Uit               | 7. Hoog               |
| 2. Koplampen         | 8. Tractiebediening   |
| 3. Aan               | 9. Laag               |
| 4. Snel              | 10. Vergrendeld       |
| 5. Langzaam          | 11. Stromingsverdeler |
| 6. Aftakasschakelaar | 12. Ontgrendeld       |



117-2387

- |                                     |                   |
|-------------------------------------|-------------------|
| 1. Linker maaidek omhoog brengen    | 4. Koelventilator |
| 2. Middelste maaidek omhoog brengen | 5. Achteruit      |
| 3. Rechter maaidek omhoog brengen   | 6. Automatisch    |



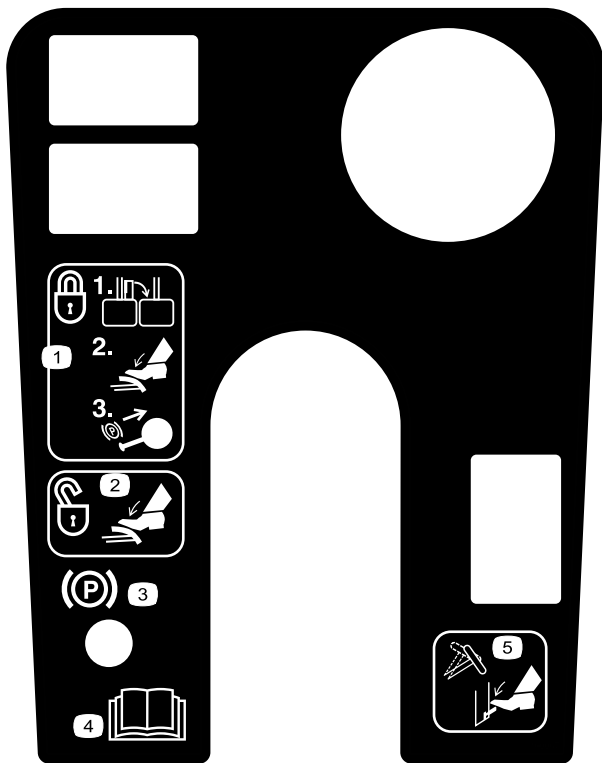
117-2385

- |   |                        |
|---|------------------------|
| 1. Lees de <i>Gebruikershandleiding</i> . | 3. Motor – Voorgloeien |
| 2. Motor – Starten                        | 4. Motor – Afzetten    |

**CALIFORNIA SPARK ARRESTER WARNING**

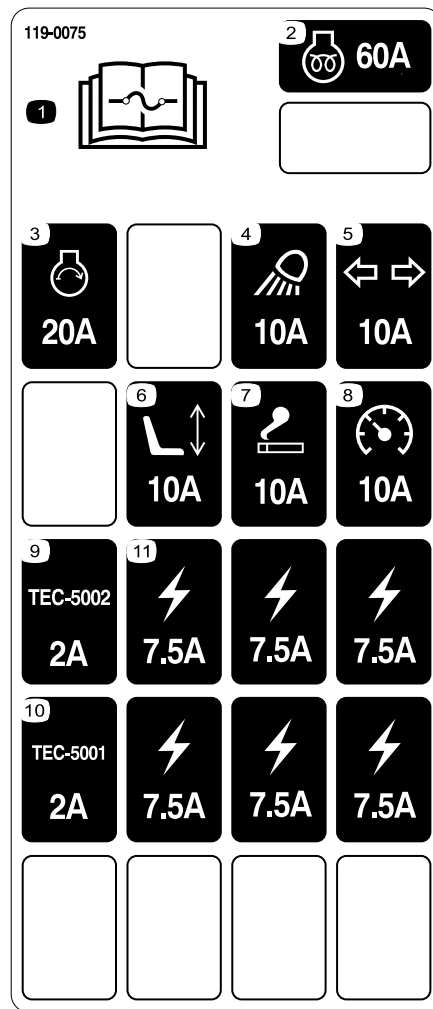
Operation of this equipment may create sparks that can start fires around dry vegetation. A spark arrester may be required. The operator should contact local fire agencies for laws or regulations relating to fire prevention requirements. 117-2718

117-2718



119-0067

1. Om de parkeerrem te vergrendelen, moet u de pedalen aan elkaar vastzetten, de rempedalen intrappen en de knop omhoogtrekken.
2. Om de parkeerrem vrij te zetten, moet u de rempedalen intrappen.
3. Waarschuwinglampje van parkeerremvergrendeling
4. Lees de *Gebruikershandleiding*.
5. Hendel om stuurwiel te kantelen omlaag drukken.



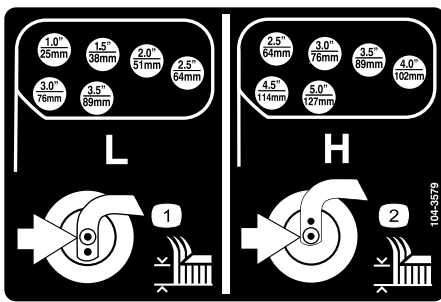
119-0075

1. Lees de *Gebruikershandleiding* voor informatie over de zekering.
2. Motor voorgloeien, 60 A zekering
3. Motor starten - 20 A zekering
4. Koplampen - 10 A zekering
5. Richtingaanwijzer—10 A zekering
6. Stoel—10 A zekering
7. Aansluitpunt - 10 A zekering
8. Instrumenten - 10 A zekering
9. Bedieningsmodule - 2 A zekering
10. Bedieningsmodule - 2 A zekering
11. Aansluitpunt - 7,5 A zekering



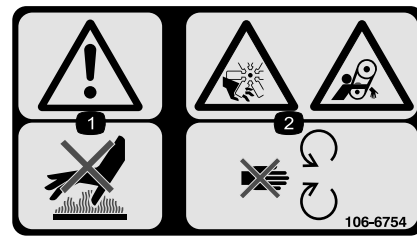
58-6520

1. Smeervet



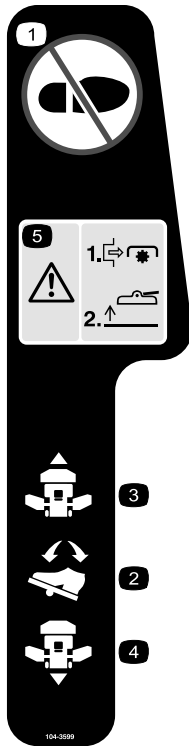
104-3579

1. Maaihoogte-instelling, laag
2. Maaihoogte-instelling, hoog



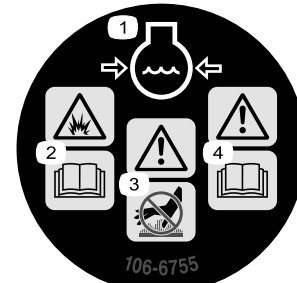
106-6754

1. Waarschuwing - Raak het hete oppervlak niet aan.
2. Ledematen kunnen worden gesneden/geamputeerd en worden gegrepen, ventilator, riem - Blijf uit de buurt van bewegende onderdelen.



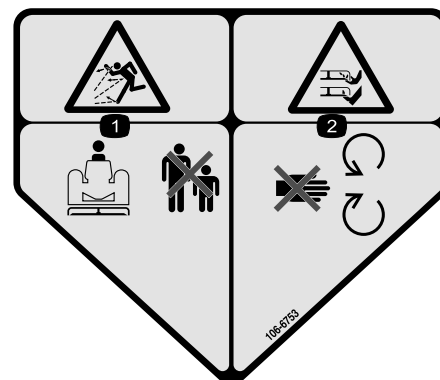
104-3599

1. Niet hierop stappen.
2. Tractiepedaal
3. Tractie – Vooruit
4. Tractie – Achteruit
5. Gevaar – Schakel de aftakas uit voordat u de maaidekken omhoog brengt; stel de maaidekken niet in werking als deze zijn omhoog staan.



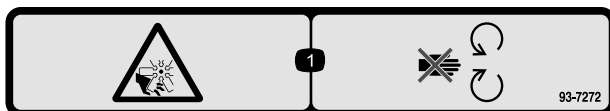
106-6755

1. Motorkoelvloeistof onder druk.
2. Explosiegevaar - Lees de Gebruikershandleiding.
3. Waarschuwing - Raak het hete oppervlak niet aan.
4. Waarschuwing – Lees de Gebruikershandleiding.



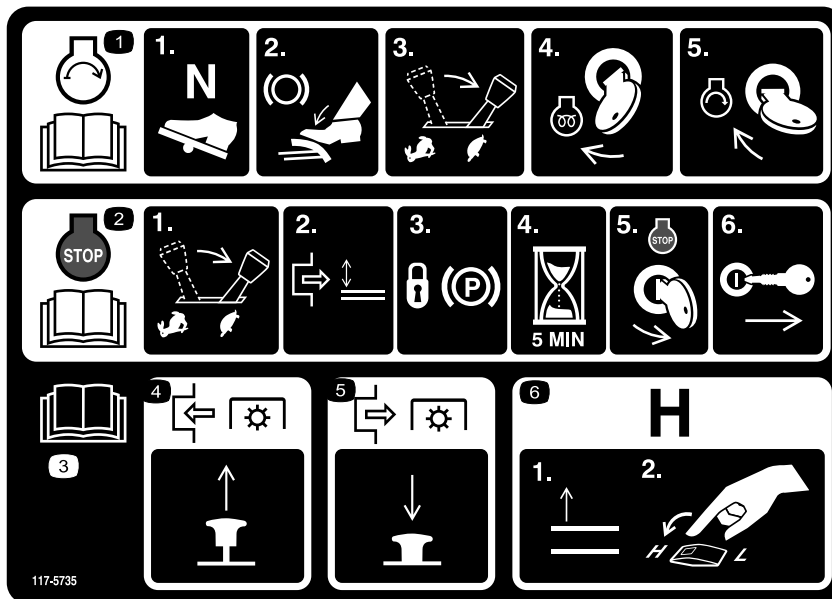
106-6753

1. De machine kan voorwerpen uitwerpen – Houd omstanders op een veilige afstand van de machine.
2. Handen of voeten kunnen worden gesneden/geamputeerd, maimes – Blijf uit de buurt van bewegende onderdelen.



93-7272

1. Ledematen kunnen worden gesneden/geamputeerd; ventilator – Blijf uit de buurt van bewegende onderdelen.



117-5735

1. Lees de *Gebruikershandleiding*; zet om de motor te starten het tractiepedaal in de neutraalstand, trap de rem in, zet de gasschakelaar op laag stationair en draai de contactsleutel naar Preheat (Voorverwarmen). Draai als het infocenter het advies Wachten met starten niet meer weergeeft, de contactsleutel naar Start.
2. Lees de *Gebruikershandleiding*; om de motor af te zetten, moet u de gashendel op Langzaam zetten, de aftakas uitschakelen, de parkeerrem in werking stellen en 5 minuten wachten; draai vervolgens het contactsleuteltje naar Stop en haal dit uit het contact; lees de *Gebruikershandleiding*.
3. Lees de *Gebruikershandleiding*.
4. Trek om de aftakas in te schakelen de aftakasschakelaar omhoog.
5. Trek om de aftakas uit te schakelen de aftakasschakelaar omlaag.
6. Laat om de transmissie naar hoge snelheid over te schakelen de werktuigen geheel omhoog komen en schakel de snelheidsregeling naar Hoog.

## GROUNDMASTER 4000 1

### QUICK REFERENCE AID

**CHECK/SERVICE (DAILY)**

1. ENGINE OIL LEVEL
2. HYDRAULIC FLUID LEVEL
3. ENGINE COOLANT LEVEL
4. FUEL - DIESEL ONLY
5. FUEL/WATER SEPARATOR
6. FAN BELT TENSION
7. RADIATOR SCREEN
8. AIR CLEANER
9. BRAKE FUNCTION
10. INTERLOCK SYSTEM
11. TIRE PRESSURE - 25 PSI/1.70 BAR
12. GREASE POINTS (6)

SEE OPERATOR'S MANUAL FOR 50 HR INTERVAL GREASE POINTS.

**SPECIFICATIONS/CHANGE INTERVALS**

SEE OPERATOR'S MANUAL FOR INITIAL CHANGES.	FLUID TYPE	CAPACITY	CHANGE INTERVAL		FILTER PART NO.
			FLUID	FILTER	
ENGINE OIL	15W-40 CH-4, CI-4	10 QUARTS	150 HOURS	150 HOURS	104-5169 (A)
HYDRAULIC FLUID	ISO VG 46/68	8 GALLONS	800 HOURS	800 HOURS	75-1310 (B) 94-2621 (C)
HYDRAULIC BREATHER				800 HRS/YRLY	68-6150 (D)
PRIMARY AIR FILTER				SEE SERVICE INDICATOR	108-3814 (E)
SAFETY AIR FILTER				SEE OPERATOR'S MANUAL	108-3816 (F)
FUEL SYSTEM	> 32 F	NO. 2 DIESEL	19 GALLONS	800 HOURS DRAIN/FLUSH	110-9049 (G) WATER SEPARATOR
	< 32 F	NO. 1 DIESEL			
REAR AXLE	85W-140	80 OUNCES	800 HOURS		110-4812 (H) BREATHER
PLANETARY DRIVE	85W-140	16 OUNCES	800 HOURS		
ENGINE COOLANT	50% WATER 50% ETHYL GLYCOL	13 QUARTS	DRAIN & FLUSH EVERY 2 YRS.		

115-8456

1. Lees de *Gebruikershandleiding*.



### Symbolen op accu

Sommige of alle symbolen staan op de accu

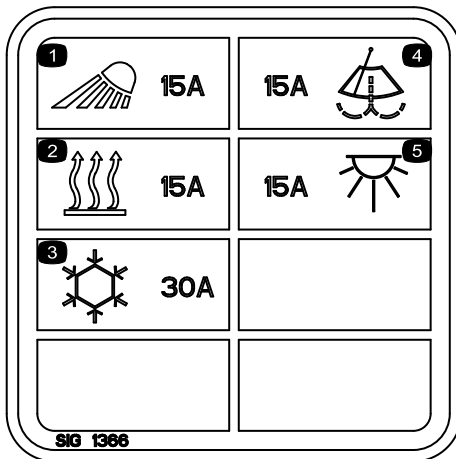
- |  |   |
|--|---|
| 1. Explosiegevaar                                      | 6. Houd omstanders op veilige afstand van de accu.                                      |
| 2. Niet roken. Geen open vuur of vonken.               | 7. Draag oogbescherming; explosieve gassen kunnen blindheid en ander letsel veroorzaken |
| 3. Risico van bijtende vloeistof/chemische brandwonden | 8. Accuzuur kan blindheid of ernstige brandwonden veroorzaken.                          |
| 4. Draag oogbescherming.                               | 9. Ogen direct met water spoelen en snel arts raadplegen.                               |
| 5. Lees de <i>Gebruikershandleiding</i> .              | 10. Bevat lood; niet weggooien.   |



119-0124

(Uitsluitend model 30447)

1. Waarschuwing - als de ramen van de cabine openstaan moet u gehoorbescherming dragen.
2. Sluit het achterste raam voordat u probeert om de motorkap te openen.



117-2787

- |                                   |                                     |
|-----------------------------------|-------------------------------------|
| 1. Koplampen - 15 A zekering      | 4. Ruitenwissers, 15 A zekering     |
| 2. Verwarming - 15 A zekering     | 5. Cabineverlichting, 15 A zekering |
| 3. Airconditioning, 30 A zekering |                                     |

# Montage

## Losse onderdelen

Gebruik onderstaande lijst om te controleren of alle onderdelen zijn geleverd.

Procedure	Omschrijving	Hoeveelheid	Gebruik
<b>1</b>	Geen onderdelen vereist	–	Smeer de machine.
<b>2</b>	Waarschuingssticker	1	Wordt uitsluitend aangebracht op machines die moeten voldoen aan de Europese voorschriften.

## Instructiemateriaal en aanvullende onderdelen

Omschrijving	Hoeveelheid	Gebruik
Gebruikershandleiding	1	Bekijken voordat de machine in gebruik wordt genomen
Gebruikershandleiding van motor	1	Gebruiken om motorgegevens op te zoeken
Onderdelencatalogus	1	Gebruiken om onderdeelnummers op te zoeken
Instructiemateriaal voor gebruiker	1	Bekijken voordat de machine in gebruik wordt genomen
Controlelijst voor levering	1	
Conformiteitsverklaring	1	

**Opmerking:** Bepaal vanuit de normale bedieningspositie de linker- en rechterzijde van de machine.

# 1

## De machine smeren

### Geen onderdelen vereist

### Procedure

Voordat de machine wordt gebruikt, moet deze worden gesmeerd, zodat een goede smering is gewaarborgd; zie Lagers en Lagerbussen smeren in Smeren. Als de machine niet goed is gesmeerd, kunnen belangrijke onderdelen hierdoor voortijdig slijten of defect raken.

# 2

## Waarschuingssticker vervangen

### Benodigde onderdelen voor deze stap:

1	<i>Waarschuingssticker</i>
---	----------------------------

### Procedure

Op machines waarvoor compliantie met de Europese CE-regels is vereist, moet de waarschuingssticker (onderdeelnr. 117–2754) worden vervangen door de waarschuingssticker met onderdeelnr. 117–2766.



# Algemeen overzicht van de machine

## Bedieningsorganen

**Opmerking:** Bepaal vanuit de normale bedieningspositie de linker- en rechterzijde van de machine.

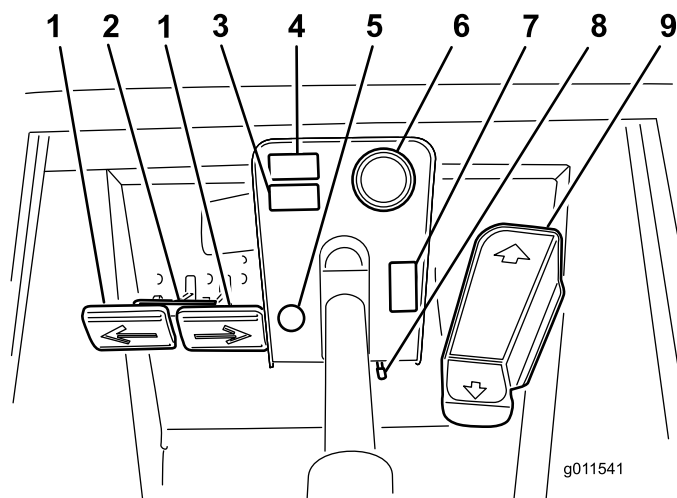
### ⚠ VOORZICHTIG

Deze machine stelt de bestuurder bloot aan geluidsniveaus van meer dan 85 dBA. Bij langdurige blootstelling kan dit leiden tot gehoorbeschadiging.

Draag gehoorbescherming als u deze machine gebruikt.

## Tractiepedaal

Om te stoppen, laat u het tractiepedaal opkomen en weer terugkeren in de middelste stand (Figuur 2).



Figuur 2

- |                                     |                                       |
|-------------------------------------|---------------------------------------|
| 1. Rempedalen                       | 6. Brandstofmeter                     |
| 2. Borgpen van pedalen              | 7. Waarschuingsknipperlichtschakelaar |
| 3. Ruimte voor optioneel accessoire | 8. Hendel om stuurwiel te verstellen  |
| 4. Ruimte voor optioneel accessoire | 9. Tractiepedaal                      |
| 5. Vergrendeling parkeerrem         |                                       |

## Rempedalen

Twee pedalen Figuur 2 bedienen de afzonderlijke remmen op de wielen ter ondersteuning van het draaien, voor het parkeren en ten behoeve van een betere tractie bij het rijden op hellingen. Een vergrendeling koppelt de pedalen als parkeerrem en voor transport.

## Borgpen

Om de parkeerrem in werking te stellen Figuur 2, koppelt u de pedalen met de borgpen.

## Hendel om stuurwiel te verstellen

Druk de hendel Figuur 2 omlaag om het stuurwiel in de gewenste stand te zetten. Laat vervolgens de hendel los om de afstelling te borgen.

## Vergrendeling parkeerrem

Een knop links van het bedieningspaneel activeert de vergrendeling van de parkeerrem (Figuur 2). Om de parkeerrem in werking te stellen, koppelt u de pedalen met de borgpen en trekt u de vergrendeling voor de parkeerrem uit. Om de parkeerrem vrij te zetten, trapt u beide pedalen in totdat de vergrendeling van de parkeerrem wordt ingetrokken.

## Brandstofmeter

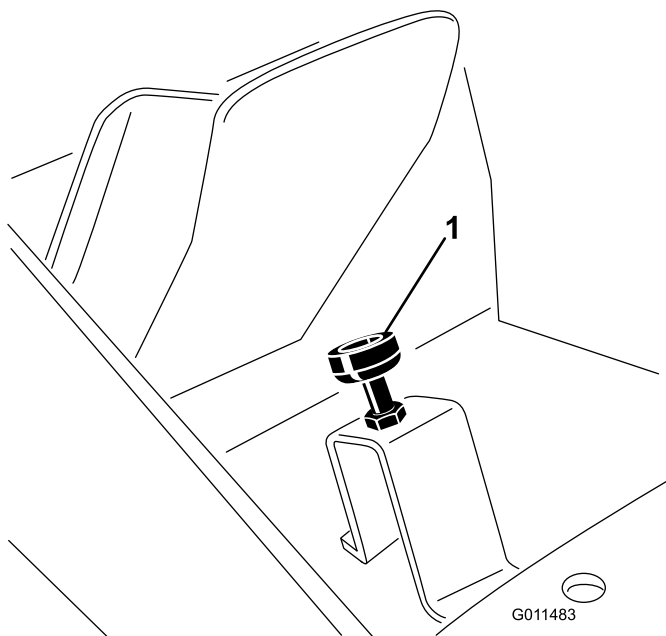
De brandstofmeter (Figuur 2) geeft aan hoeveel brandstof er in de tank zit.

## Waarschuingsknipperlichtschakelaar

Druk op de waarschuingsknipperlichtschakelaar (Figuur 2) om de waarschuingsknipperlichten in te schakelen.

## Snelheidsbegrenzer

U kunt desgewenst aan de schroef draaien (Figuur 3) om de maximale afstand in te stellen die het tractiepedaal kan worden ingetrapt als u vooruitrijdt.



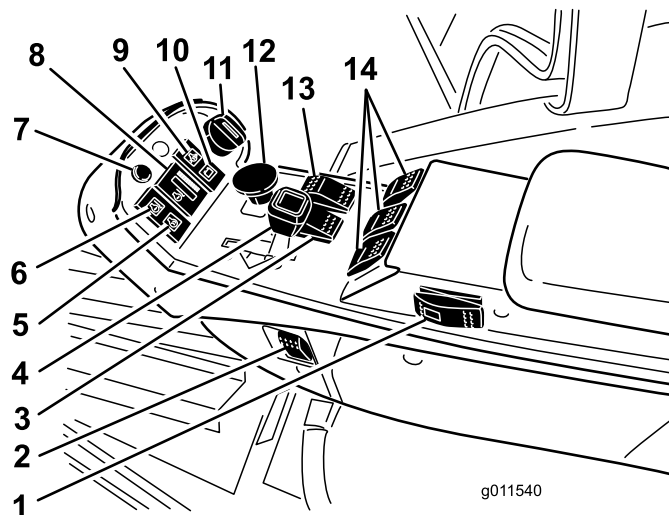
**Figuur 3**

1. Snelheidsbegrenzer      2. Contraoeren

**Belangrijk:** Als de machine in de maaistand staat, moet de schroef van de snelheidsbegrenzer het tractiepedaal tegenhouden voordat de pomp een volledige slag aflegt, omdat anders de pomp schade kan oplopen.

## Diagnoselampje

Het diagnoselampje (Figuur 4) gaat branden als een fout in het systeem wordt ontdekt.



**Figuur 4**

- |  |  |
|--|--|
| 1. Cruise control (optioneel)                  | 8. Koelvloeistoftemperatuurmeter van motor |
| 2. Lichtschakelaar                             | 9. Waarschuwinglampje oliedruk             |
| 3. Hi-Lo-snelheidsregelaar                     | 10. Laadindicator                          |
| 4. Gashendel                                   | 11. Contactschakelaar                      |
| 5. Waarschuwinglampje gloeibougie              | 12. Aftakasschakelaar                      |
| 6. Waarschuwinglampje koelvloeistoftemperatuur | 13. Schakelaar van stromingsverdeler       |
| 7. Diagnoselampje                              | 14. Hefschakelaars                         |

## Koelvloeistoftemperatuurmeter van de motor

Bij normale gebruiksomstandigheden moet de temperatuurmeter (Figuur 4) in het groene gebied blijven. Controleer het koelsysteem als de meter in het gele of rode gebied komt.

## Oliedruklampje

Dit lampje (Figuur 4) brandt indien de motoroliedruk gevaarlijk laag is.

## Laadindicator

De laadindicator (Figuur 4) licht op indien het laadcircuit van het systeem defect is.

## Contactschakelaar

De contactschakelaar (Figuur 4) heeft drie standen: Uit, Aan/Voorgloeien en Start.

## Aftakasschakelaar

De aftakasschakelaar (Figuur 4) heeft drie standen: Uit (start) en In (stop). Trek de knop van de aftakasschakelaar uit om de maaidekmessen te activeren.

Druk de knop in om de messen van het maaidek te stoppen.

## Schakelaar van stromingsverdeler

Als machine wordt gebruikt op (lage) maaisnelheid), moet u de schakelaar van de stromingsverdeler (Figuur 4) ingedrukt houden om de prestaties van de tractieaandrijving te verbeteren in moeilijke omstandigheden.

## Hi-Lo-toerenregelaar

Met deze schakelaar (Figuur 4) kunt u het toerentalbereik vergroten voor het transport van de machine. De maaidekken zullen niet werken in het hoge toerentalbereik. De maaidekken kunnen ook niet omlaag worden gebracht vanuit de transportstand als de schakelaar is ingesteld op het hoge toerentalbereik. Als de schakelaar van laag naar hoog wordt gezet terwijl de maaidekken omlaag zijn en/of de aftakas en/of de cruise control is ingeschakeld, zal de transmissie niet overgaan op de hoge stand. Om de transmissie te laten overgaan op de hoge stand, moet de schakelaar eerst in de lage stand worden gezet en moet aan alle vereisten worden voldaan.

## Hefschakelaars

Met de hefschakelaars (Figuur 4) kunt u de maaidekken omhoog en omlaag brengen. Druk de schakelaars naar voren om de maaidekken omlaag te brengen en naar achteren om de maaidekken omhoog te brengen. Druk bij het starten van de machine en terwijl de maaidekken zich in de stand omlaag bevinden op de hefschakelaar om de maaidekken te laten zweven en te maaien.

**Opmerking:** De dekken kunnen niet omlaag worden gebracht bij het hoge toerental en kunnen ook niet omhoog of omlaag worden gebracht als de bestuurder niet in de stoel zit terwijl de motor loopt.

## Gashendel

Zet de hendel (Figuur 4) naar voren om de motorsnelheid te verhogen en naar achteren om de snelheid te verlagen.

## Lichtschakelaar

Druk op het onderste deel van de schakelaar (Figuur 4) om de lampen in te schakelen. Druk op het bovenste deel van de schakelaar om de lampen in te schakelen.

## Indicatielampje van gloeibougie

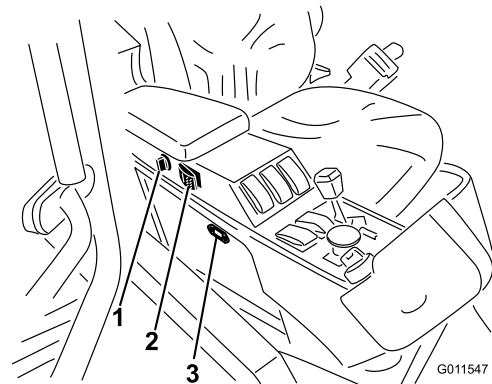
Als dit lampje (Figuur 4) gaat branden, zijn de gloeibougies in werking.

## Waarschuingslampje koelvloeistof-temperatuur

Dit lampje (Figuur 4) gaat branden en de maaidekken stoppen (de aftakas schakelt uit) als de motor een onveilige bedrijfstemperatuur bereikt. Als de motortemperatuur blijft stijgen, zal de motor afslaan.

## Motorkoelventilatieschakelaar

De machine is voorzien van een hydraulisch aangedreven koelventilator met automatisch omkeermechanisme. De ventilatorschakelaar (Figuur 5) heeft twee standen: R (handmatig achteruit) en Auto (normaal). Zie Werking van de motorkoelventilator in het hoofdstuk Bediening van de handleiding.



Figuur 5

1. Aansluitpunt
2. Motorkoelventilatieschakelaar
3. Urenteller

## Urenteller

De urenteller (Figuur 5) geeft aan hoeveel uren de machine in totaal in bedrijf is geweest.

## Aansluitpunt

Het aansluitpunt (Figuur 5) dient voor de aansluiting van optionele elektrische accessoires.

## Akoestisch waarschuwingssignaal

Er klinkt een waarschuwingssignaal om omstanders te waarschuwen als de maaidekken omlaag zijn en de motor uit is. Het waarschuwingssignaal stopt zodra de schakelaar voor het omlaag brengen van de maaidekken wordt losgelaten. Het waarschuwingssignaal klinkt ook als de de koelvloeistof een ingestelde temperatuur overschrijdt en de aftakas moet worden uitgeschakeld. Het waarschuwingssignaal blijft klinken tot de temperatuur van de koelvloeistof onder de ingestelde waarde is gedaald of als de aftakas wordt uitgeschakeld.

## Cabineknoppen

Uitsluitend model 30446

### Schakelaar voor wissen voorruit

Druk op de voorzijde van de schakelaar om de voorruitwissers te activeren (Figuur 6) en op de achterzijde van de schakelaar om de wissers weer uit te zetten.

### Airconditioningschakelaar

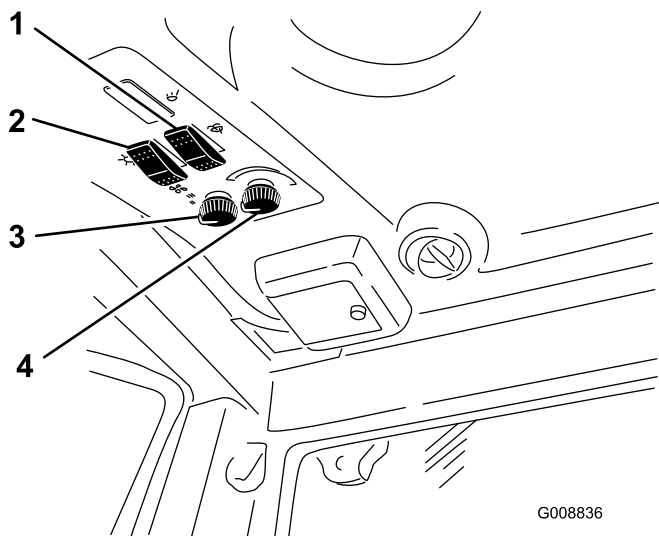
Druk op de voorzijde van de schakelaar om de airconditioning te activeren (Figuur 6) en op de achterzijde van de schakelaar om de airconditioning weer uit te zetten.

### Ventilatorregeling

Draai aan de ventilatorregelingsknop om de snelheid van de ventilator te regelen (Figuur 6).

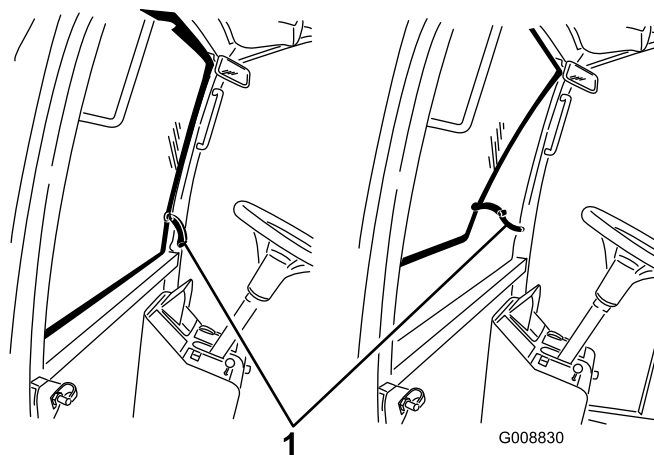
### Temperatuurregeling

Draai aan de temperatuurregelingsknop om de temperatuur in de cabine te regelen (Figuur 6).



Figuur 6

1. Voorruitwisserschakelaar
2. Airconditioningschakelaar
3. Ventilatorregeling
4. Temperatuurregeling



Figuur 7

1. Voorruitvergrendeling

### Achterraitvergrendeling

Open de vergrendeling om de achterrait te openen. Druk op de vergrendeling om de achterrait open te laten staan. Druk de vergrendeling uit en omlaag om de achterrait te sluiten en vast te zetten (Figuur 7).

**Belangrijk:** De achterrait moet worden gesloten voordat de motorkap wordt geopend, want anders kan schade ontstaan.

### Voorruitvergrendeling

Open de vergrendeling om de voorruit te openen (Figuur 7). Sluit de vergrendeling om de voorruit open te laten staan. Druk de vergrendeling uit en omlaag om de voorruit te sluiten en vast te zetten.

## Specificaties

**Opmerking:** Specificaties en ontwerp kunnen zonder voorafgaande kennisgeving worden gewijzigd.

Maaibreedte	
totaal	335 cm
frontmaaidek	157 cm
zijmaaidek	107 cm
frontmaaidek en een zijmaaidek	246 cm
Totale breedte	
maaidekken neergelaten	345 cm
maaidekken opgeheven (transport)	183 cm
Totale lengte	342 cm
Hoogte	140 cm
Hoogte met rolbeugel	206 cm
Hoogte met cabine	231 cm
Afstand tot de grond	17 cm
Wielloopvlak (tot het midden van het wiel)	
vóór	114 cm
achter	119 cm
Wielbasis	141 cm
(Nettogewicht )	1890 kg
(Nettogewicht met cabine)	2084 kg

## Werktuigen/Accessoires

Een breed assortiment van door Toro goedgekeurde werktuigen en accessoires is verkrijgbaar voor gebruik met de machine om de mogelijkheden ervan te verbeteren en uit te breiden. Neem contact op met uw Erkende Toro-dealer of distributeur, of ga naar [www.Toro.com](http://www.Toro.com) voor een lijst met alle goedgekeurde en accessoires.

## Gebruiksaanwijzing

**Opmerking:** Bepaal vanuit de normale bedieningspositie de linker- en rechterzijde van de machine.

### Vóór het gebruik

#### **⚠ VOORZICHTIG**

Als u het sleuteltje in het contact laat, bestaat de kans dat iemand de motor per ongeluk start waardoor u of andere omstanders ernstig letsel kunnen oplopen.

Verwijder het sleuteltje uit het contact voordat u onderhoudswerkzaamheden uitvoert aan de machine.

### Motoroliepeil controleren.

**Onderhoudsinterval:** Bij elk gebruik of dagelijks

Het carter van de motor is in de fabriek gevuld met olie; het oliepeil moet echter worden gecontroleerd voordat en nadat de motor voor de eerste keer wordt gestart.

De carterinhoud is 9,5 liter met filter.

Gebruik hoogwaardige motorolie die moet voldoen aan de volgende specificaties:

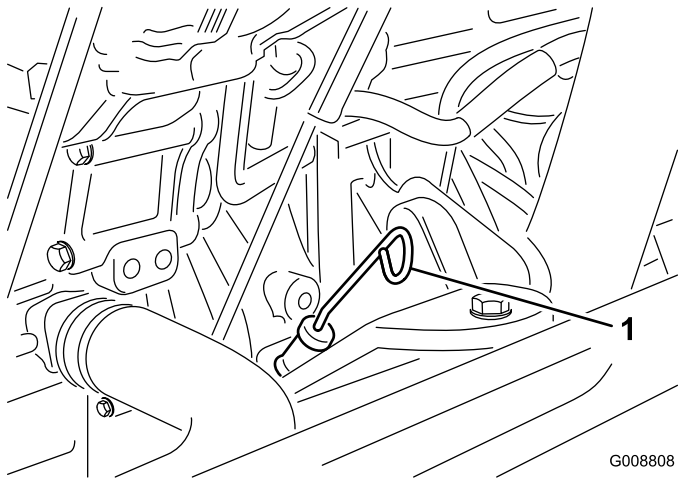
- Vereiste onderhoudsclassificatie van API: CH-4, CI-4 of hoger.
- Aanbevolen olie: SAE 15W-40 (boven -18°C)
- Alternatieve olie: SAE 10W-30 of 5W-30 (voor alle temperaturen)

Toro Premium motorolie is verkrijgbaar bij uw dealer met een viscositeit van 15W-40 of 10W-30. Zie de onderdelencatalogus voor de onderdeelnummers.

**Opmerking:** De beste tijd om de motorolie te controleren is wanneer de motor koud is voordat deze is gestart voor de dag. Als hij al heeft gedraaid, moet u de olie eerst terug laten lopen gedurende tenminste 10 minuten voordat u controleert. Als het olieniveau op of onder de 'bijvullen'-markering op de peilstok staat, vul dan olie bij om het olieniveau bij de 'vol' markering te brengen. **NIET TE VOL VULLEN.** Als het olieniveau zich tussen de twee markeringen bevindt, hoeft er geen olie te worden bijgevoerd.

1. Parkeer de machine op een horizontaal oppervlak. Ontgrendel de motorkap.
2. Maak deze open.
3. Verwijder de peilstok uit de buis, veeg deze schoon en plaats de peilstok weer in de buis. Haal de

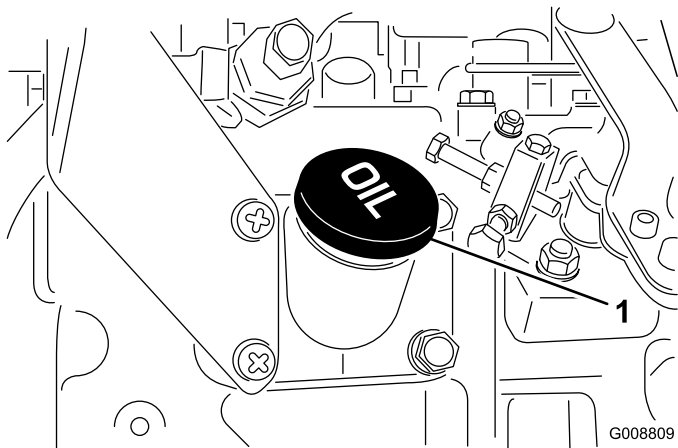
peilstok er weer uit. Het oliepeil moet altijd tot aan de VOL-markering staan (Figuur 8).



Figuur 8

1. Peilstok

- Als het oliepeil beneden de VOL-markering staat, verwijdert u de vuldop (Figuur 9) en vult u bij met olie totdat het oliepeil de VOL-markering bereikt. **Niet te vol vullen.**



Figuur 9

1. Olievuldop

- Plaats de vuldop en de peilstok terug.
- Sluit de motorkap en zet deze vast met de vergrendelingen.

## Het koelsysteem controleren

**Onderhoudsinterval:** Bij elk gebruik of dagelijks

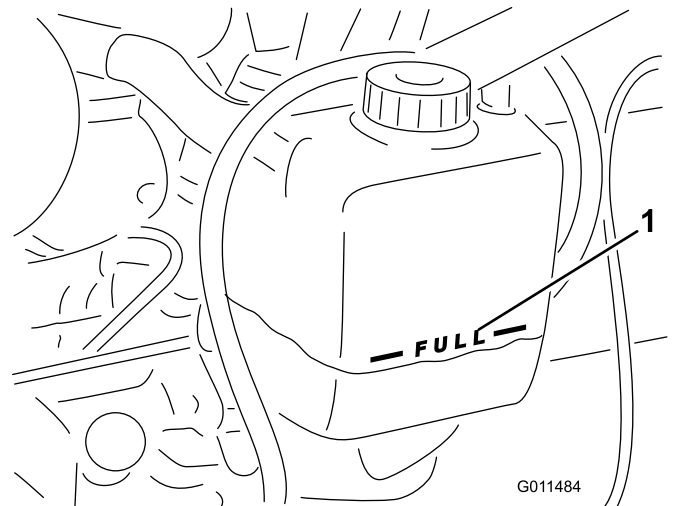
Controleer het koelvloeistofpeil bij het begin van elke dag. De inhoud van het systeem is 12,3 liter.

- Verwijder voorzichtig de doppen van de radiator en de expansietank (Figuur 10).

## ⚠ VOORZICHTIG

Als de motor heeft gelopen, kan de hete koelvloeistof (die onder druk staat) ontsnappen indien de radiateurkop wordt verwijderd. Dit kan brandwonden veroorzaken.

- Verwijder de radiateurkop nooit als de motor loopt.
  - Gebruik een doek als u de radiateurkop verwijdert en draai de dop langzaam open om de stoom te laten ontsnappen.
- Controleer het koelvloeistofpeil in de radiator. De radiator moet worden gevuld tot de bovenkant van de vulbuis en de expansietank tot de VOL-markering.



Figuur 10

1. Expansietank

- Als het koelvloeistofpeil te laag is, moet u bijvullen met een oplossing die half uit water, half uit ethyleenglycol-antivries bestaat. **Gebruik geen koelvloeistoffen op basis van alcohol/methanol of alleen water.**
- Plaats de doppen van de radiator en de expansietank terug.

## Brandstof bijvullen

Gebruik uitsluitend schone, verse dieselbrandstof of biodiesel met een laag (<500 ppm) of ultralaag (<15 ppm) zwavelgehalte. Het cetaangetal moet minimaal 40 zijn. Koop brandstof in hoeveelheden die binnen 180 dagen kunnen worden gebruikt zodat u altijd verse brandstof heeft.

**Inhoud brandstoftank:** 72 l

Gebruik zomerdieselbrandstof (nr. 2-D) bij temperaturen boven -7° C en winterdieselbrandstof

(nr. 1-D of nr. 1-D/2-D-mengsel) bij temperaturen beneden  $-7^{\circ}\text{C}$ . Gebruik van winterdieselbrandstof bij lage temperaturen biedt een lager vlampunt en een lager stolpunt. Dit vergemakkelijkt het starten en vermindert de kans dat de filters verstopt raken.

Gebruik van zomerdieselbrandstof bij temperaturen boven  $-7^{\circ}\text{C}$  zal bijdragen aan een langere levensduur van de pomp dan bij gebruik van winterdieselbrandstof.

**Belangrijk: Gebruik geen kerosine of benzine in plaats van dieselbrandstof. Als u deze waarschuwing niet in acht neemt, kan dit leiden tot beschadiging van de motor.**

## ⚠ WAARSCHUWING

Brandstof is schadelijk of dodelijk bij inname. Langdurige blootstelling aan dampen kan leiden tot ernstig letsel en ziekte.

- Voorkom dat u dampen lange tijd inademt.
- Houd uw gezicht uit de buurt van een vulpijp en de opening van een tank of een blik met conditioner.
- Houd brandstof uit de buurt van ogen en huid.

### Geschikt voor biodiesel

Deze machine kan ook gebruik maken van een dieselmengsel tot maximaal B20 (20% biodiesel, 80% petrodiesel). Het deel petrodiesel moet een laag of ultralaag zwavelgehalte hebben. Neem de volgende voorzorgsmaatregelen in acht:

- Het deel biodiesel van de brandstof moet voldoen aan de specificatie ASTM D6751 of EN 14214.
- Het dieselmengsel moet voldoen aan ASTM D975 of EN 590.
- Gelakte oppervlakken kunnen worden beschadigd door biodiesel.
- Gebruik bij koud weer B5 (biodieselinhoud 5%) of mengsels met een lager percentage.
- Controleer afdichtingen, slangen en pakkingen, die in contact met brandstof komen, omdat zij in de loop der tijd hierdoor kunnen worden aangetast.
- De kans bestaat dat een brandstoffilter na verloop van tijd verstopt raakt, nadat u bent overgestapt op een biodieselmengsel.
- Neem contact op met uw leverancier als u informatie over biodiesel wenst.

## ⚠ GEVAAR

In bepaalde omstandigheden is brandstof uiterst ontvlambaar en zeer explosief. Brand of explosie van brandstof kan brandwonden bij u of anderen en materiële schade veroorzaken.

- Vul de brandstoftank in de open lucht wanneer de motor koud is. Eventueel gemorste brandstof opnemen.
- Vul de brandstoftank nooit als de machine op een aanhanger in een afgesloten ruimte staat.
- Rook nooit wanneer u met brandstof bezig bent en houd de brandstof weg van open vlammen of vonken.
- Brandstof in een goedgekeurd vat of blik en buiten bereik van kinderen bewaren. Koop nooit meer benzine dan u in 30 dagen kunt opmaken.
- Gebruik de machine uitsluitend als het complete uitlaatsysteem is gemonteerd en naar behoren werkt.

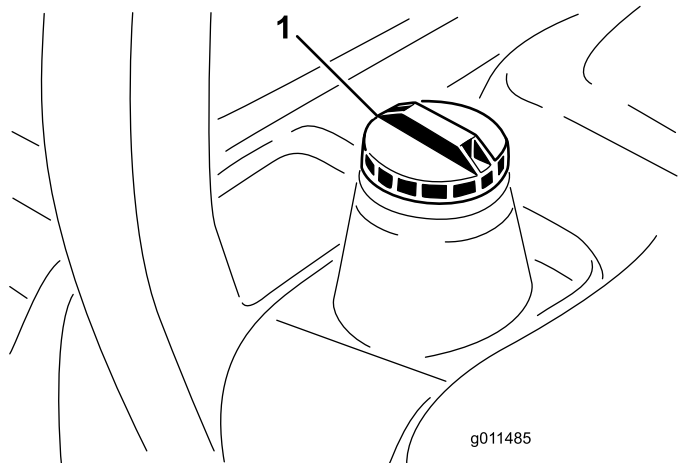
## ⚠ GEVAAR

In bepaalde omstandigheden kan tijdens het tanken statische elektriciteit worden ontladen waardoor vonken ontstaan die brandstofdampen tot ontbranding kunnen brengen. Brand of explosie van brandstof kan brandwonden bij u of anderen en materiële schade veroorzaken.

- Zet brandstoftaten altijd op de grond en uit de buurt van de machine voordat u de tank bijvult.
- Brandstoftaten niet in een voertuig of vrachtwagen of op aanhanger vullen, omdat bekleding of kunststof beplating het vat kunnen isoleren en de afvoer van statische lading kunnen bemoeilijken.
- Als het praktisch mogelijk is, kunt u het best een machine eerst van de vrachtwagen of aanhanger halen en bijtanken als de machine met de wielen op de grond staat.
- Als dit niet mogelijk is, verdient het de voorkeur dergelijke machines op een truck of aanhanger bij te vullen uit een draagbaar vat, niet met behulp van een vulpistool van een pomp.
- Als u een vulpistool moet gebruiken, dient u de vulpijp voortdurend in contact met de rand van de brandstoftank of de opening van het vat te houden, totdat u klaar bent met bijvullen.

1. Parkeer de machine op een horizontaal oppervlak.

2. Maak de omgeving van de dop van de brandstoftank schoon. Gebruik hiervoor een schone doek.
3. Verwijder de dop van de brandstoftank (Figuur 11).



**Figuur 11**

1. Dop van brandstoftank

4. Vul de tank met dieselbrandstof tot aan de onderkant van de vulbuis.
5. Draai de tankdop daarna stevig vast.

**Opmerking:** Vul de brandstoftank na elk gebruik indien dit mogelijk is. Dit beperkt mogelijke condensvorming in de brandstoftank tot een minimum.

## Hydraulische vloeistof controleren

**Onderhoudsinterval:** Bij elk gebruik of dagelijks

Het reservoir van het hydraulische systeem is in de fabriek gevuld met ongeveer 30 l hoogwaardige hydraulische vloeistof. **Controleer het peil van de hydraulische vloeistof voordat de motor voor het eerst wordt gestart, en vervolgens dagelijks.** Aanbevolen wordt het reservoir bij te vullen met de volgende hydraulische vloeistof:

**Toro Premium All Season hydraulische vloeistof** (verkrijgbaar in emmers van 19 l of vaten van 208 l. Raadpleeg de onderdelencatalogus of de Toro-dealer voor de onderdeelnummers).

Andere vloeistoffen: Als de hydraulische vloeistof van Toro niet beschikbaar is, kunt u andere vloeistoffen gebruiken mits deze voldoen aan alle volgende materiaaleigenschappen en industriespecificaties. We raden af een synthetische vloeistof te gebruiken. Vraag uw smeermiddelenleverancier naar een geschikt product.

**Opmerking:** Toro aanvaardt geen enkele aansprakelijkheid voor schade die wordt veroorzaakt

door gebruik van verkeerde vervangende vloeistoffen. Gebruik daarom uitsluitend producten van gerenommeerde fabrikanten die garant staan voor de vloeistoffen die zij aanbevelen.

### ISO VG 46 slijtagewerende hydraulische vloeistof met hoge viscositeitsindex/laag stolpunt

Materiaaleigenschappen:

Viscositeit, ASTM D445 St bij 40° C 44 tot 48

St bij 100° C 7,9 tot 8,5

Viscositeitsindex ASTM D2270 140 tot 160

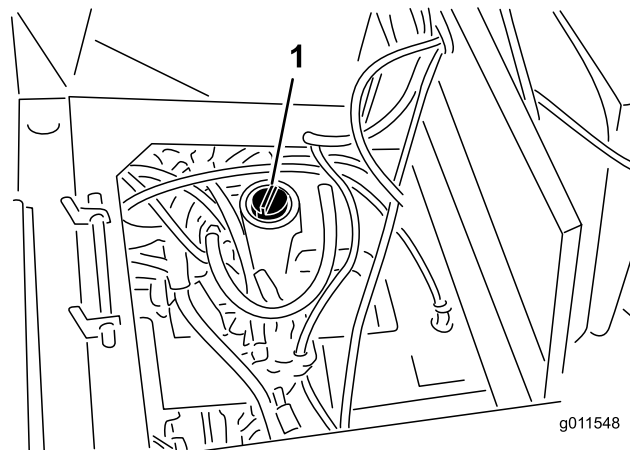
Stolpunt, ASTM D97 -37° C tot -45° C

Industriespecificaties:

Vickers I-286-S  
(kwaliteitsniveau),  
Vickers M-2950-S  
(kwaliteitsniveau), Denison  
HF-0

**Opmerking:** Veel hydraulische vloeistoffen zijn bijna kleurloos, zodat het moeilijk is lekkages op te sporen. Er is een rode kleurstof voor de vloeistof in het hydraulisch systeem verkrijgbaar in flesjes van 20 ml. Eén flesje is voldoende voor 15-22 l hydraulische vloeistof. U kunt deze kleurstof bestellen bij een erkende Toro dealer, onderdeelnr. 44-2500.

1. Plaats de machine op een horizontaal vlak, laat de maaidekken neer, zet de motor af en verwijder het sleuteltje.
2. Ontgrendel de stoel, til deze omhoog en plaats de steunstang.
3. Reinig de omgeving van de vulbuis en de dop van de hydraulische tank (Figuur 12). Verwijder de dop van de vulbuis.



**Figuur 12**

1. Dop van hydraulische tank.

4. Verwijder de peilstok uit de vulbuis en veeg deze af met een schone doek. Steek de peilstok in de vulbuis, haal hem er vervolgens weer uit en



controleer het vloeistofpeil. Het vloeistofpeil moet tussen de twee markeringen op de peilstok staan.

- Als het peil te laag is, vult u genoeg vloeistof bij totdat het peil de bovenste markering bereikt.
- Plaats de peilstok en de dop op de vulbuis.

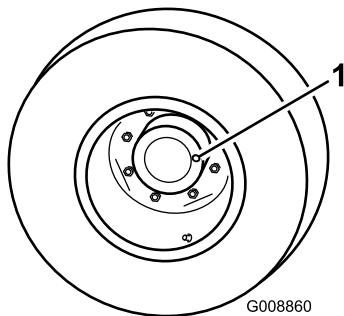
## Olie van planeetwielaandrijving controleren

**Onderhoudsinterval:** Om de 400 bedrijfsuren

Controleer het oliepeil om de 400 bedrijfsuren of als er olie naar buiten lekt. Gebruik hoogwaardige SAE 85W-140 tandwielolie om de olie te verversen.

De inhoud van het systeem is ongeveer 0,5 liter.

- Plaats de machine op een horizontaal vlak en zet het wiel in een zodanige stand dat de controle-/aftapplug (Figuur 13) op 3 uur of 9 uur staat.



**Figuur 13**

- Controle-/aftapplug

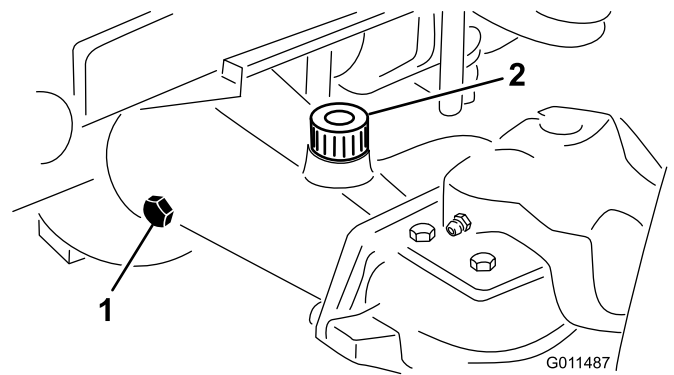
- Giet indien nodig tandwielolie in de opening in de planeetwielaandrijving totdat de olie het juiste peil heeft bereikt. Plaats de plug.
- Herhaal dit aan de andere kant.

## Smeerolie van de achteras controleren

**Onderhoudsinterval:** Om de 400 bedrijfsuren

De achteras is gevuld met SAE 85W-140 smeeroil. U moet echter het oliepeil controleren voordat u machine voor de eerste keer in gebruik neemt, en daarna om de 400 bedrijfsuren. De inhoud is 2,4 liter. Controleer elke dag op lekkage.

- Plaats de machine op een horizontaal oppervlak.
- Verwijder de controleplug van elk uiteinde van de as (Figuur 14) en controleer of de tandwielolie tot aan de onderkant van de opening komt. Indien het peil te laag staat, verwijdert u de vulplug (Figuur 14) en vult u voldoende tandwielolie bij totdat het peil de onderkant van de opening van de controleplug bereikt.



**Figuur 14**

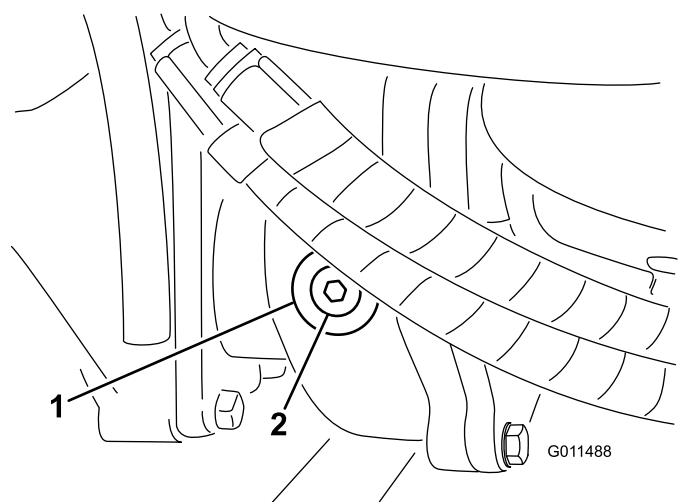
- Controleplug
- Vulplug

## Smeerolie van tandwielkast controleren

**Onderhoudsinterval:** Om de 400 bedrijfsuren

De achteras is gevuld met SAE 85W-140 smeeroil. U moet echter het oliepeil controleren voordat u machine voor de eerste keer in gebruik neemt, en daarna om de 400 bedrijfsuren. De inhoud is 0,5 liter. Controleer elke dag op lekkage.

- Plaats de machine op een horizontaal oppervlak.
- Verwijder de controle/vulplug aan de linkerkant van de tandwielkast (Figuur 15) en controleer of de tandwielolie tot aan de onderkant van de opening komt. Als het peil te laag is, vult u voldoende tandwielolie bij totdat het peil de onderkant van de opening bereikt.



**Figuur 15**

- Tandwielkast
- Controle-/vulplug

## Bandenspanning controleren

**Onderhoudsinterval:** Bij elk gebruik of dagelijks

De banden worden in de fabriek opzettelijk te hard opgepompt. U moet daarom voor gebruik wat lucht laten ontsnappen om de luchtdruk te verminderen. De voor- en achterbanden moet een spanning hebben van 172-207 kPa (25-30 psi).

**Belangrijk:** Zorg ervoor dat alle banden steeds de juiste bandenspanning hebben; hierdoor kan de machine optimale maaiprestaties leveren en goed functioneren. *Pomp de banden niet te zacht op.*

## Torsie van wielmoeren of -bouten controleren

**Onderhoudsinterval:** Na de eerste 10 bedrijfsuren

Om de 200 bedrijfsuren

### ⚠ WAARSCHUWING

Indien de wielmoeren niet steeds zijn aangedraaid met de correcte torsie, kan dit leiden tot defecten of verlies van het wiel, waardoor lichamelijk letsel kan worden veroorzaakt.

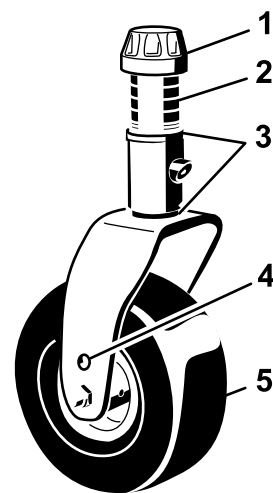
De torsie van de moeren van de voorwielen moet 115 tot 136 Nm bedragen. Haal de moeren en bouten aan na 1-4 bedrijfsuren en nog eens na 10 bedrijfsuren. Haal de wielmoeren daarna om de 200 bedrijfsuren aan.

## Maaihogte instellen

### Frontmaaidek

U kunt de maaihogte instellen van 25 tot 127 mm, in stappen van 13 mm. Om de maaihogte van het voorste maaidek in te stellen, moet u de assen van de zwenkwielen in de bovenste of onderste openingen in de zwenkwielvorken plaatsen en vervolgens een gelijk aantal afstandsstukken toevoegen aan de zwenkwielvorken of verwijderen. Daarna bevestigt u de achterste ketting aan de gewenste opening.

1. Start de motor en breng de maaidekken omhoog zodat de maaihogte kan worden gewijzigd. Zet de motor af en verwijder het sleuteltje nadat het maaidek is opgeheven.
2. Plaats de assen van de zwenkwielen in dezelfde openingen in de zwenkwielvorken. Raadpleeg onderstaande tabel om vast te stellen wat de correcte openingen voor de instelling van de maaihogte zijn.



G008866

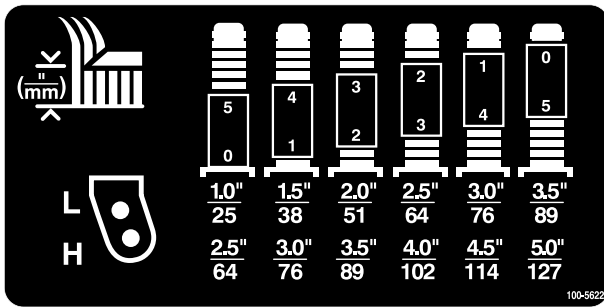
**Figuur 16**

- |                    |                                   |
|--------------------|-----------------------------------|
| 1. Klemkapje       | 4. Montage-opening<br>bovenste as |
| 2. Afstandsstukken | 5. Zwenkwiel                      |
| 3. Vulstukken      |                                   |

**Opmerking:** Als de machine wordt gebruikt bij een maaihogte van 64 mm of hoger, moet de asbout worden geplaatst in de onderste opening van het zwenkwielvork om te voorkomen dat er zich gras opeenhoopt tussen het wiel en de vork. Als u machine gebruikt bij een maaihogte van 64 mm of lager en ontdekt dat er aangekoekt gras tussen het wiel en de vork zit, moet u de machine in de tegengestelde richting laten werken om het maaisel te verwijderen.

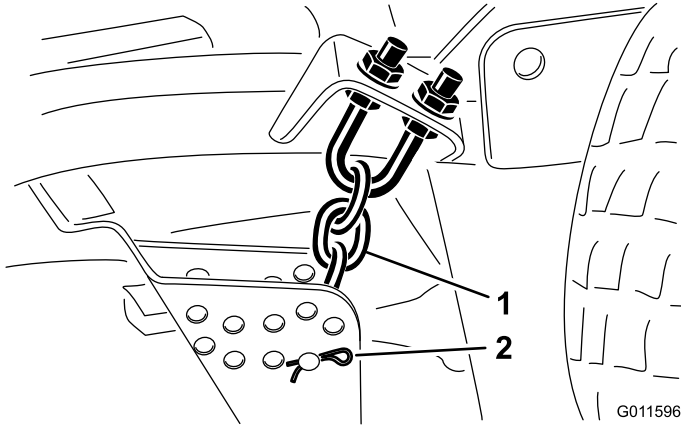
3. Verwijder de klemkapjes van de spilas (Figuur 16) en schuif de as uit de zwenkwielarm. Plaats de twee opvulstukken (3 mm) op de spilas zoals zij oorspronkelijk zijn geplaatst. Deze opvulstukken zijn nodig om ervoor te zorgen dat de maaidekken over de gehele breedte horizontaal staan. Schuif het benodigde aantal afstandsstukken van 13 mm (raadpleeg onderstaande tabel) op de spilas om de gewenste maaihogte te bereiken; schuif daarna de klemring op de as.

Raadpleeg onderstaande tabel om vast te stellen welke combinatie afstandsstukken moet worden gebruikt om de maaihogte in te stellen:



Figuur 17

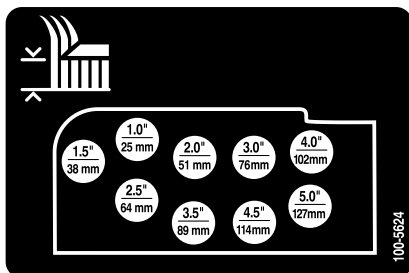
4. Druk de zwenkwielas door de voorste zwenkwielarm. Plaats de opvulstukken (zoals deze oorspronkelijk zijn geplaatst) en de overige afstandsblokken op de spilas. Monteer het klemkapje om alles goed vast te zetten.
5. Verwijder de R-pen en de gaffelpen waarmee de maaioogtekettingen zijn bevestigd aan de achterkant van het maaidek (Figuur 18).



Figuur 18

1. Maaioogteketting
2. Gaffelpen & R-pen

6. Bevestig de maaioogtekettingen aan de gewenste maaioogteopening (Figuur 19) met de gaffelpen en de R-pen.



Figuur 19

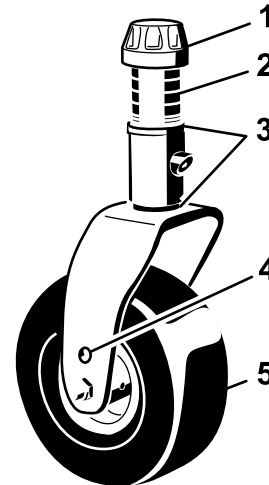
**Opmerking:** Als u de machine afstelt op maaioogten van 25, 38 of in sommige gevallen

51 mm, moet u de glijders en de maatwielen in de bovenste openingen plaatsen.

## Zijmaaidekken

De hoogte van de zijmaaidekken kunt u instellen door een gelijk aantal afstandsstukken toe te voegen aan dan wel te verwijderen van de zwenkwielvorken. U plaatst hierbij de assen van de zwenkwielen in de bovenste of onderste openingen in de zwenkwielvorken. Vervolgens zet u de draaiarmen vast in de gekozen openingen in de beugel voor de gekozen maaioogte.

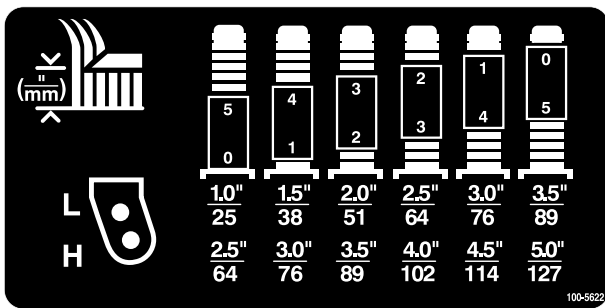
1. Plaats de assen van de zwenkwielen in dezelfde openingen in alle zwenkwielvorken (Figuur 20 en Figuur 22). Raadpleeg onderstaande tabel om vast te stellen wat de correcte opening voor de instelling van de maaioogte is.
2. Verwijder de klemkapjes van de spilas (Figuur 20) en schuif de as uit de zwenkwielarm. Plaats de twee opvulstukken (3 mm) op de spilas zoals zij oorspronkelijk zijn geplaatst. Deze opvulstukken zijn nodig om ervoor te zorgen dat de maaidekken over de gehele breedte horizontaal staan. Schuif het benodigde aantal afstandsstukken van 13 mm op de spilas om de gewenste maaioogte te bereiken; schuif daarna de klemring op de as.



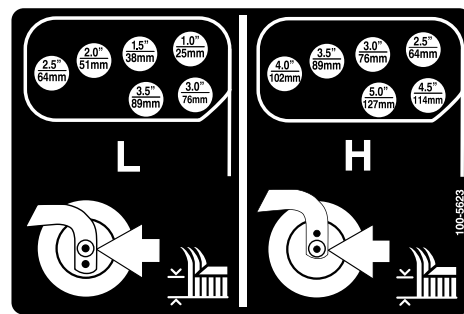
Figuur 20

1. Klemkapje
2. Afstandsstukken
3. Vulstukken
4. Montage-opening bovenste as
5. Zwenkwiel

Raadpleeg onderstaande tabel om vast te stellen welke combinatie afstandsstukken moet worden gebruikt om de maaioogte in te stellen.

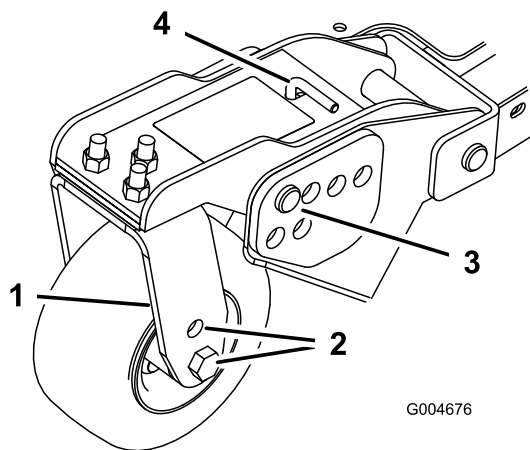


Figuur 21



Figuur 23

- Druk de zwenkwielas door de zwenkwielarm. Plaats de opvulstukken (zoals deze oorspronkelijk zijn geplaatst) en de overige afstandsblokken op de spil. Monteer het klemkapje om alles goed vast te zetten.
- Verwijder de R-pennen en de gaffelpennen uit de zwenkwieldraaiarmen (Figuur 22).
- Draai de spanstang om de draaiarm hoger of lager te zetten totdat de openingen zich recht voor de gewenste openingen in de maaihogtebeugel van het maaidekframe bevinden (Figuur 22 en Figuur 23).
- Plaats de gaffelpennen en monteer de R-pennen.
- Draai de spanstang (met de hand) linksom zodat er druk op de afstelling staat.

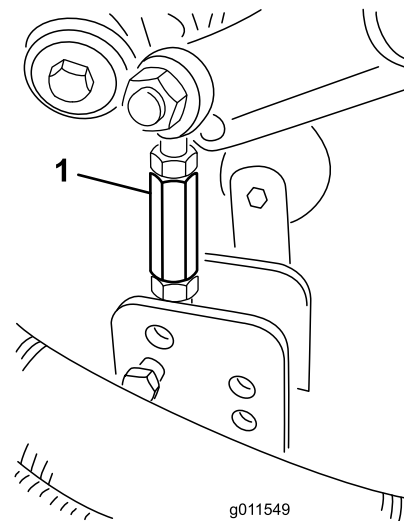


Figuur 22

- |                             |                       |
|-----------------------------|-----------------------|
| 1. Zwenkwieldraaiarm        | 3. Gaffelpen en R-pen |
| 2. Montage-openingen van as | 4. Spanstang          |

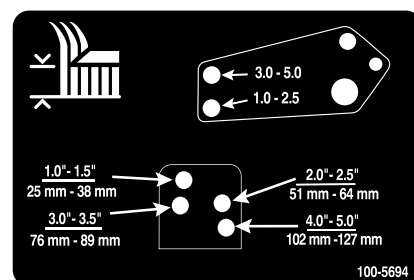
- Verwijder de R-pennen en de gaffelpennen waarmee de verbindingen van de demper zijn bevestigd aan de beugels van het maaidek (Figuur 24). Houd de openingen in de verbinding van de demper recht voor de gewenste openingen in de maaihogtebeugel in het maaidekframe (Figuur 25). Plaats de gaffelpennen en monteer de R-pennen.

**Belangrijk:** De lengte van de verbinding van de demper mag nooit worden verستeld. De lengte tussen het midden van de openingen moet 13,7 cm zijn.



Figuur 24

- Verbinding van demper

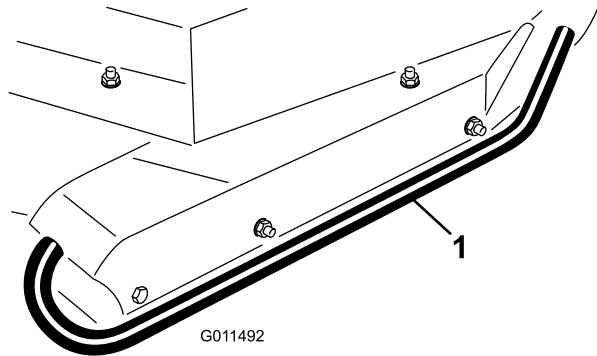


Figuur 25

## Glijders afstellen

De glijders moeten in de laagste stand worden gemonteerd als de machine wordt gebruikt bij een maaihogte van meer dan 64 mm, en in de hoogste stand als de machine wordt gebruikt bij een maaistand van minder dan 64 mm.

Om de glijders af te stellen, moet u de flensbout en de moeren verwijderen. Vervolgens zet u de glijders in de gewenste stand en monteert u de bevestigingen weer (Figuur 26).



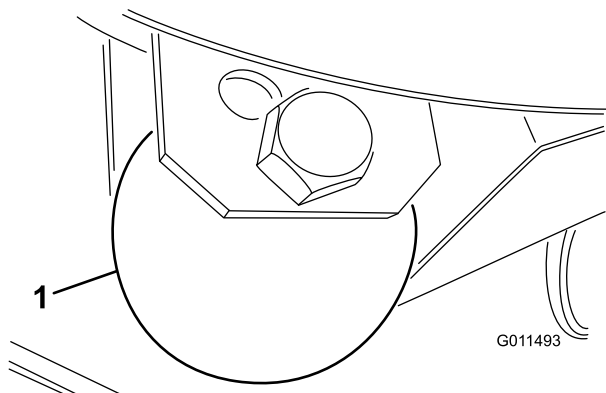
Figuur 26

1. Glijder

## Rollen van maaidek afstellen

De rollen van het maaidek moeten in de laagste stand worden gemonteerd als de machine wordt gebruikt bij een maaihogte van meer dan 64 mm, en in de hoogste stand als de machine wordt gebruikt bij een maaistand van minder dan 64 mm.

1. Verwijder de bout en de moer waarmee het maatwiel is bevestigd aan de beugels van het maaidek (Figuur 27).



Figuur 27

1. Maatwiel

2. Houd de rol en het afstandsstuk recht voor de bovenste openingen in de beugels en zet deze vast met de bout en de moer.

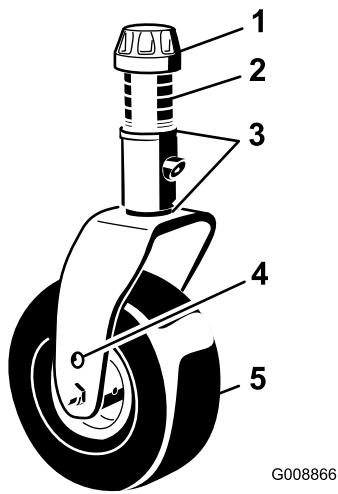
## Ongelijke meshoogte corrigeren

In verband met verschillen in gazoncondities en de instellingen van het tegengewicht van de tractie-eenheid, verdient het aanbeveling een deel van gazon te maaien en het uiterlijk ervan controleren voordat u het volledige gazon echt gaat maaien.

1. Stel elk maaidek in op de gewenste maaihogte; zie Maaihogte instellen.
2. Controleer of de voor- en achterbanden een spanning van 172-207 kPa (25-30 psi) hebben. Indien nodig moet u ze oppompen totdat de bandenspanning correct is.
3. Controleer of de banden van alle zwenkwielen een spanning van 345 kPa (50 psi) hebben. Indien nodig moet u ze oppompen totdat de bandenspanning correct is.
4. Controleer de druk van de lading en het tegengewicht. Hierbij moet u de motor hoog stationair laten lopen en de testpoorten gebruiken, zoals wordt uiteengezet in het hoofdstuk Testpoorten van het hydraulische systeem. Zorg ervoor dat de instelling van het tegengewicht 1517 kPa (220 psi) hoger is dan de afgelezen laaddruk.
5. Controleer op kromme messen; zie Controleren op kromme messen.
6. Maai het gras in een testgebied om te controleren of alle maaidekken op dezelfde hoogte maaien.
7. Als de maaidekken nog moeten worden afgesteld, zoek dan een vlak oppervlak met een rechte rand van minstens 2 meter.
8. Om het mesvlak gemakkelijker te meten, moet u de machine in de hoogste maaistand zetten; zie Maaihogte afstellen.
9. Laat de maaidekken neer op het vlakke oppervlak. Verwijder de kappen van de bovenkant van de maaidekken.
10. Draai de flensmoer los waarmee de spanpoelie is vastgezet, om de riemspanning op elk maaidek te verminderen.

## Montage frontmaaidek

Draai de messen op elke as totdat de uiteinden in de lengterichting liggen. Meet de afstand van de grond tot de voorste rand van het mes. Plaats opvulstukken 3 mm op de voorste zwenkwielvork(en) zodat de maaihogte gelijk is met de sticker (Figuur 28); zie Schuinstand van het maaidek afstellen.

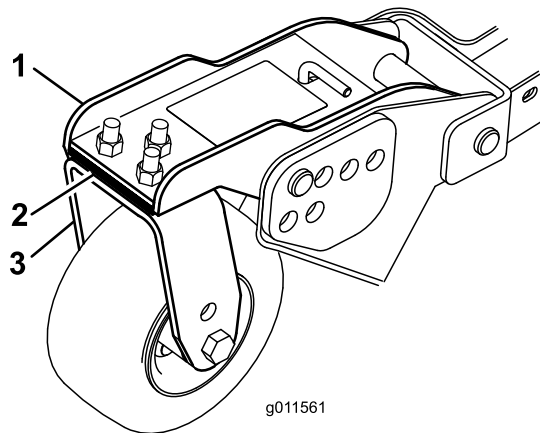


**Figuur 28**

- |                    |                                   |
|--------------------|-----------------------------------|
| 1. Klemkapje       | 4. Montage-opening<br>bovenste as |
| 2. Afstandsstukken | 5. Zwenkwiel                      |
| 3. Vulstukken      |                                   |

### Montage zijmaaidek

Draai de messen op elke as totdat de uiteinden in de lengterichting liggen. Meet de afstand van de grond tot de voorste rand van het mes. Plaats opvulstukken (3 mm) op de voorste zwenkwielarm(en) zodat de maaihogte gelijk is met de sticker (Figuur 29). Voor de buitenste mesas, zie Schuinstand van het maaidek afstellen.



**Figuur 29**

- |                         |                          |
|-------------------------|--------------------------|
| 1. Voorste zwenkwielarm | 3. Voorste zwenkwielvork |
| 2. Vulstukken           |                          |

### Maaihogte van maaidekken gelijk stellen

1. Plaats de messen horizontaal op de buitenste assen van beide zijmaaidekken. Meet de afstand van de grond tot de voorste rand van het mes op elk maaidek en vergelijk die afstanden met elkaar. Deze afstanden mogen niet meer dan 3 mm van elkaar verschillen. Stel nu nog niet af.

2. Plaats het mes horizontaal op de binnenste as van het zijmaaidek en op de corresponderende buitenste as van het frontmaaidek. Meet de afstanden van de grond tot de voorste rand van het mes op de binnenste rand van het zijmaaidek tot de corresponderende buitenste rand van het frontmaaidek en vergelijk deze. De afstand bij het zijmaaidek is correct als deze ongeveer 10 mm minder is dan de afstand bij het frontmaaidek. Als het correcte tegengewicht is geplaatst op de zijmaaidekken, zal de binnenste rand ongeveer 10 mm omhoogkomen.

**Opmerking:** Alle drie de zwenkwielen van de zijmaaidekken moeten op de grond blijven staan als het tegengewicht is geplaatst.

**Opmerking:** Indien de maaihogten van alle maaidekken op elkaar moeten worden afgesteld, mogen **uitsluitend de zijmaaidekken** worden afgesteld.

3. Als de binnenste rand van het zijmaaidek te hoog is ten opzichte van de buitenste rand van het frontmaaidek, moet u een opvulstuk (3 mm) verwijderen uit het onderste deel van het voorste binnenste zwenkwiel op het zijmaaidek (Figuur 29). Controleer nogmaals de afstand tussen de buitenste randen van beide zijmaaidekken en de binnenste rand van het zijmaaidek tot de buitenste rand van het frontmaaidek.
4. Als de binnenste rand nog steeds te hoog is, moet u nog een opvulstuk (3 mm) verwijderen uit het onderste deel van de voorste binnenste zwenkwielarm van het zijmaaidek **en** een opvulstuk van 3 mm uit de voorste buitenste zwenkwielarm van het zijmaaidek.
5. Als de binnenste rand van het zijmaaidek te laag is ten opzichte van de buitenste rand van het frontmaaidek, moet u een opvulstuk van 3 mm plaatsen in het onderste deel van de voorste binnenste zwenkwiel op het zijmaaidek. Controleer de afstand tussen de buitenste randen van beide zijmaaidekken en de binnenste rand van het zijmaaidek tot de buitenste rand van het frontmaaidek.
6. Als de binnenste rand nog steeds te laag is, moet u nog een opvulstuk (3 mm) verwijderen uit het onderste deel van de voorste binnenste zwenkwielarm van het zijmaaidek **en** een opvulstuk van 3 mm uit de voorste buitenste zwenkwielarm van het zijmaaidek.
7. Als de maaihogte gelijk is aan de randen van het frontmaaidek en de zijmaaidekken, moet u

controleren of de schuinstand van het zijmaaidek nog steeds 6 mm is. Indien nodig instellen.

## De spiegels instellen

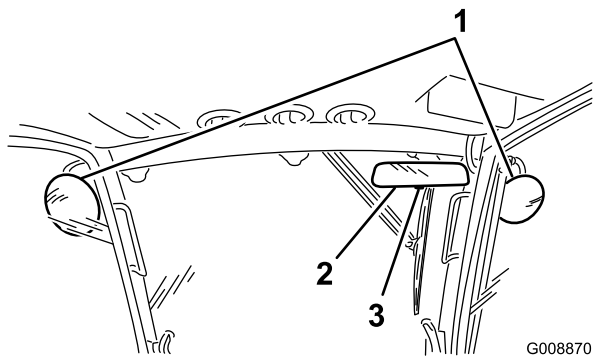
Uitsluitend model 30446

### Achteruitkijkspiegel

Stel zittend in de stoel de achteruitkijkspiegel in (Figuur 30) om het beste zicht vanuit de achterraut te krijgen. Trek de hendel naar achteren om de spiegel te kantelen om de helderheid en glans van licht te verminderen.

### Zijspiegels

Laat terwijl u in de stoel zit iemand anders de zijspiegels instellen (Figuur 30) om het beste zicht aan de zijkanten van de machine te verkrijgen.



Figuur 30

- |                         |           |
|-------------------------|-----------|
| 1. Zijspiegels          | 3. Hendel |
| 2. Achteruitkijkspiegel |           |

## Koplampen richten

1. Draai de montagevoeren los en plaats elke koplamp zo dat hij recht vooruit wijst. Draai de montagevoer vast genoeg om de koplamp in positie te houden.
2. Plaats een plat stuk metaal over de kop van de koplamp.
3. Monteer een magnetische protractor op de plaat. Terwijl u de installatie op zijn plaats houdt kantelt u voorzichtig de koplamp 3 graden en draait dan de moer weer vast.
4. Herhaal deze procedure bij de andere koplamp.

## De motor starten en stoppen

**Belangrijk:** Het brandstofsysteem ontluicht zichzelf indien zich een van de volgende situaties voordoet:

- Eerste keer starten van een nieuwe machine.

- De motor is gestopt omdat de brandstof op was.
  - Er is onderhoud uitgevoerd aan componenten van het brandstofsysteem.
1. Stel de parkeerrem in werking. Haal uw voet van het tractiepedaal en let erop dat het pedaal in de neutraalstand staat.
  2. Zet de gashendel op midden stationair.
  3. Draai het contactsleuteltje op LOPEN. Het indicatielampje van de gloeibougie gaat branden.
  4. Als het indicatielampje van de gloeibougie dooft, draait u het contactsleuteltje op START. Laat het sleuteltje direct los als de motor start en laat dit weer terugkeren naar Lopen. Laat de motor (zonder lading) op halfgas warm worden en zet vervolgens de gashendel in de gewenste stand.

**Belangrijk:** Laat de startmotor niet langer dan 15 seconden achter elkaar draaien omdat de startmotor hierdoor vroegtijdig defect kan raken. Als de motor na 15 seconden niet wil starten, moet u het sleuteltje op UIT draaien, de bedieningsorganen opnieuw controleren, nog eens 15 seconden wachten en de startprocedure herhalen.

Als de temperatuur beneden  $-7^{\circ}\text{C}$  is, moet u de bougies twee keer voorgloeien voordat u de motor voor de eerste keer start. U kunt de startmotor 30 seconden laten draaien; daarna moet u deze 60 seconden afzetten voordat u een tweede startpoging onderneemt. Dit kunt u twee keer doen.

5. Om de motor af te zetten, moet u de gashendel naar achteren op Langzaam zetten, de aftakas uitschakelen, de parkeerrem in werking stellen en het contactsleuteltje op UIT draaien. Verwijder het sleuteltje uit het contact om te voorkomen dat de motor per ongeluk start.

**Belangrijk:** Laat de motor 5 minuten stationair lopen voordat u deze afzet of nadat de machine volledig belast is gebruikt. Indien u dit nalaat, kunnen er problemen met de turbocompressor ontstaan.

## Motorkoelventilatieschakelaar

De motorkoelventilatieschakelaar heeft twee standen voor het regelen van de werking van de ventilator. De twee standen zijn R (achterraut) en Auto (normaal). De ventilator kan in tegengestelde richting draaien om vuil van het achterscherm te blazen. Onder normale gebruiksomstandigheden moet de schakelaar in de Auto-stand staan. In de Auto-stand wordt de ventilatorsnelheid geregeld door

de koelvloeistoftemperatuur en gaat de ventilator automatisch in de achteruitstand om te helpen bij het wegblazen van vuil van het achterscherm. Een omgekeerde cyclus wordt automatisch gestart als de koelvloeistof of de hydraulische temperatuur een bepaalde waarde bereikt. Door de ventilatorschakelaar naar voren te drukken in de R-stand, doorloopt de ventilator een handmatig gestarte omgekeerde cyclus. Het wordt aanbevolen om de ventilator in de achteruitstand te zetten als het achterscherm vuil is of voordat u de werkplaats of opslagplaats binnenrijdt.

## De interlockschakelaars controleren

### ⚠ VOORZICHTIG

Niet-aangesloten of beschadigde interlockschakelaars kunnen onverwachte gevolgen hebben op de werking van de machine. Dit kan lichamelijk letsel veroorzaken.

- Laat de interlockschakelaars ongemoeid.
- Controleer elke dag de werking van de interlockschakelaars en vervang beschadigde schakelaars voordat u de machine weer in gebruik neemt.

De machine heeft interlockschakelaars in het elektrische systeem. Deze schakelaars zijn bedoeld om de motor af te zetten als de bestuurder de stoel verlaat terwijl het tractiepedaal is ingetrapt. De bestuurder kan echter de stoel verlaten terwijl de motor loopt en het tractiepedaal in de neutraalstand staat. Hoewel de motor blijft lopen als de aftakas is uitgeschakeld en het tractiepedaal niet is ingetrapt, raden wij u met klem aan de motor af te zetten voordat u de bestuurdersstoel verlaat.

Om de controleren of de interlockschakelaars functioneren, moet u de volgende procedure uitvoeren:

1. Rij de machine langzaam naar een ruim, tamelijk open terrein. Laat het maaidek neer, zet de motor af en stel de parkeerrem in werking.
2. Neem plaats op de bestuurdersstoel en trap het tractiepedaal in. Probeer de motor te starten. De startmotor mag nu niet draaien. Als de motor gaat draaien, is er een defect in het interlocksysteem dat moet worden verholpen voordat u de machine gaat gebruiken.
3. Neem plaats op de bestuurdersstoel en start de motor. Kom overeind uit de bestuurdersstoel en zet de aftakashendel op Aan. De aftakas mag niet inschakelen. Als dit wel gebeurt, is er een defect in

het interlocksysteem dat moet worden verholpen voordat u de machine gaat gebruiken.

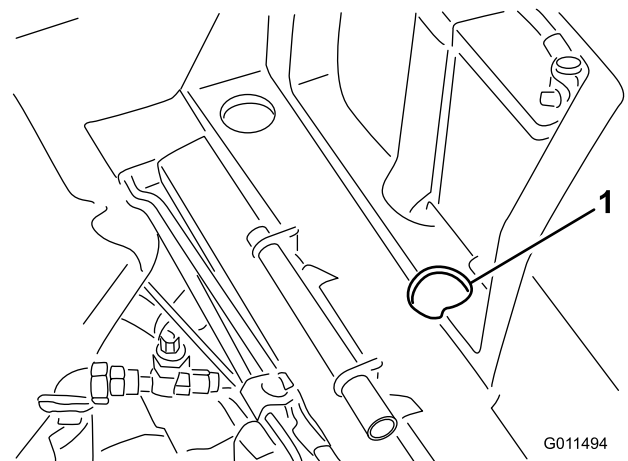
4. Neem plaats op de bestuurdersstoel, stel de parkeerrem in werking en start de motor. Zet het tractiepedaal uit de neutraalstand. De motor moet afslaan. Als de motor niet afslaat, is er een defect in het interlocksysteem dat moet worden verholpen voordat u de machine gaat gebruiken.

## De machine duwen of slepen

In noodgevallen kan de machine vooruit worden bewogen door de omloopklep in de regelbare hydraulische pomp in werking te stellen en de machine te duwen of te slepen. **U mag de machine niet duwen of slepen over een afstand van meer dan 0,4 km.**

**Belangrijk:** U mag de machine niet sneller dan 3–4,8 km per uur duwen slepen omdat hierdoor de transmissie kan worden beschadigd. De omloopklep moet open zijn als de machine wordt geduwd of gesleept.

1. Til de stoel op en verwijder het accudeksel. De omloopklep bevindt zich tegenover de accu (Figuur 31).
2. Draai de klep 90° in een van beide richtingen om deze te openen en de olie inwendig om te laten leiden. Omdat de vloeistof is omgeleid, kan de machine worden voortbewogen zonder dat de transmissie wordt beschadigd. Let op de stand van de klep als deze wordt geopend of gesloten.
3. Sluit de omloopklep voordat u de motor start. Sluit de klep met een torsie van maximaal 7 tot 11 Nm.



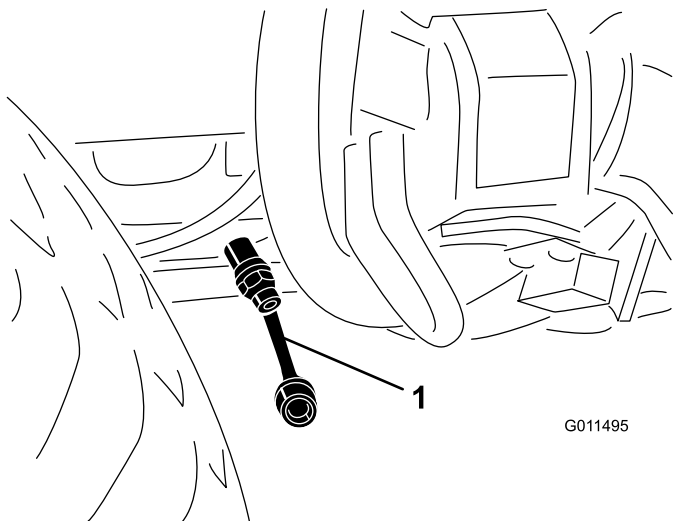
**Figuur 31**

1. Toegangsopening van omloopklep

**Belangrijk:** Als de machine achteruit moet worden geduwd of gesleept, moet u ook zorgen

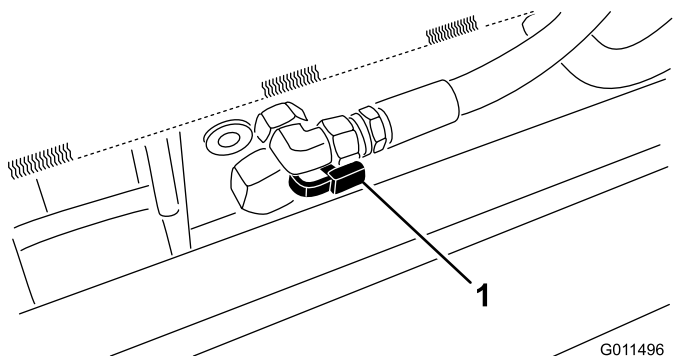


voor een omleiding langs de afsluitklep in het verdeelstuk van de vierwielaandrijving. Daartoe moet u een slangset (slang onderdeelnr. 95-8843, koppeling nr. 95-0985 [aantal. 2], en hydraulische aansluiting nr. 340-77 [aantal 2]) aansluiten op de poort om de druk in de tractie voor de achteruitstand te testen (Figuur 32) en de poort om de druk in de vierwielaandrijving in de achteruitstand te testen (Figuur 33).



**Figuur 32**

1. Poort om de druk in de tractie voor de achteruitstand te testen.



**Figuur 33**

1. Poort om de druk in de vierwielaandrijving voor de achteruitstand te testen

## Opkrikpunten

Er zitten opkrikpunten aan de voorzijde en de achterzijde van de machine.

- Op het frame aan de binnenzijde van elke
- In het midden van de achteras

## Bevestigingspunten

Er zitten bevestigingspunten op de voorzijde, achterzijde en zijkanen van de machine.

- Op beide zijden van het frame bij de hefarmen van de zijmaaidekken
- Midden voor op het bestuurdersplatform
- De achterbumper

## Gebruikseigenschappen

Oefen u in het rijden met de machine, omdat deze machine een hydrostatische transmissie heeft en de eigenschappen ervan anders zijn dan die van veel gazonmachines. Een aantal punten waarop u moet letten bij het gebruik van de tractie-eenheid, het maaidek en andere werktuigen, zijn de transmissie, het motortoerental, de belasting van de maaimessen of andere onderdelen van werktuigen en het belang van de remmen.

Om ervoor te zorgen dat er tijdens het gebruik steeds voldoende vermogen voor de tractie-eenheid is, moet u met behulp van het tractiepedaal het motortoerental hoog en enigszins constant houden. Een uitstekende regel daarvoor is de rijsnelheid verminderen als de maaimessen zwaarder wordt belast, en verhogen als de maaimessen minder wordt belast.

Daarom moet u het tractiepedaal naar achteren laten bewegen als het motortoerental afneemt, en het pedaal langzaam intrappen als het toerental stijgt. Als u echter zonder belasting en met opgeheven maaidek van het ene naar het andere maaigebied rijdt, moet u de gashendel op SNEL zetten en het tractiepedaal langzaam maar volledig intrappen om de maximum rijsnelheid te bereiken.

De stromingsverdeler verbetert de prestaties van de tractieaandrijving in moeilijke omstandigheden. De stromingsverdeler mag uitsluitend worden gebruikt in het lage toerentalbereik. Als u een terrein nadert waar de wielen hun grip kunnen verliezen, moet u de schakelaar van de stromingsverdeler ingedrukt houden totdat u dit terrein geheel bent gepasseerd. Al een wiel grip verliest als u een heuvelopwaarts rijdt of op een helling keert of een bocht maakt, moet u de schakelaar van de stromingsverdeler indrukken en langzaam het gebied verlaten. Als zowel een voorwiel als een achterwiel grip verliest, kunt u met behulp van de stuurrem de koppeling overbrengen van de ronddraaiende wielen op het andere voorwiel.

De remmen kunnen worden gebruikt ter ondersteuning bij het draaien van de machine. Ga echter voorzichtig te werk indien u ze gebruikt, in het bijzonder op zacht of

nat gras, omdat het gazon per ongeluk kan scheuren. De remmen kunnen ook worden gebruikt om de machine grip te laten houden. In sommige heuvelachtige omstandigheden kan het hoogste wiel slippen en grip verliezen. Als deze situatie zich voordoet, trapt u het stuurpedaal voor het hoogste wiel geleidelijk en met tussenpozen in totdat dit wiel niet meer slipt, waarmee de tractie op het laagste wiel wordt vergroot.

Wees extra voorzichtig wanneer u de machine op hellingen gebruikt. Zorg ervoor dat de stoelvergrendeling goed vastzit en u de veiligheidsgordel hebt omgedaan. Rij langzaam en maak geen scherpe bochten om omkantelen te voorkomen. Om beter in balans te kunnen blijven tijdens het sturen, moet het maaidek zijn neergelaten tijdens het afdalen.

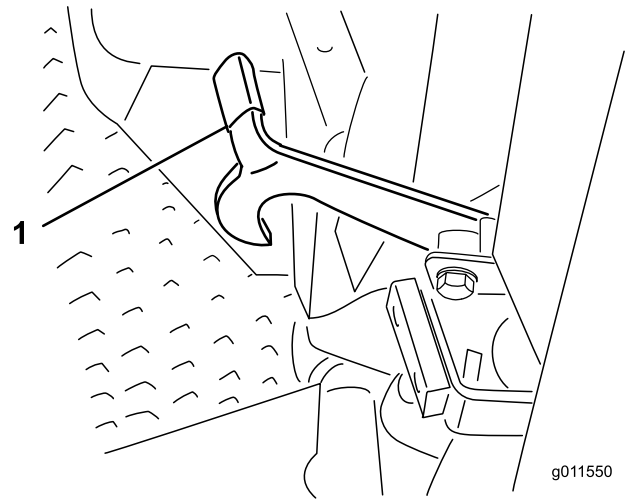
## ⚠ WAARSCHUWING

Dit product is ontworpen om objecten in de grond te drijven waar zij snel energie verliezen in met gras begroeid terrein. Onvoorzichtig gebruik in combinatie met de hoek van het terrein, afkaatsingen en verkeerd geplaatste veiligheidsschermen kunnen leiden tot letsel als gevolg van uitgeworpen voorwerpen.

- Als er een persoon of dier in of in de buurt van het maaigebied verschijnt, moet u stoppen met maaien.
- Ga pas verder met maaien als er niets of niemand meer in het maaigebied is.

Voordat u de motor afzet, moet u alle knoppen en schakelaars uitschakelen en de gashendel op Langzaam zetten. Als u de gashendel op Langzaam zet, vermindert u een hoog motortoerental, het lawaai en de trillingen. Draai het contactsleuteltje op UIT om de motor af te zetten.

Voordat u de machine transporteert, moet u de maaidekken opheffen en de transportvergrendelingen vastzetten (Figuur 34).



Figuur 34

1. Transportvergrendelingen (zijmaaidekken)

## Tips voor bediening en gebruik

### Maaï als het gras droog is

Maaï laat in de ochtend om dauw te vermijden waardoor het gras op kluitjes bij elkaar gaat zitten, of laat in de middag om te voorkomen dat het directe zonlicht het gevoelige, pas gemaaide gras schaadt.

### Kies de juiste maaïhoogte-instelling voor de omstandigheden

Verwijder bij het maaien ongeveer 2,5 cm of niet meer dan 1/3 van de grassprietten. Bij zeer lang, mals en dicht gras moet u wellicht de maaïhoogte-instelling een stap omhoog zetten.

### Maaï met correcte tussenpozen

In de meeste normale condities moet u ongeveer om de 4–5 dagen uw gazon maaien. Houd er echter rekening mee dat gras niet het hele jaar door even snel groeit. Om dezelfde maaïhoogte aan te houden, iets wat wij sterk aanbevelen, moet u daarom in het vroege voorjaar vaker maaien en als het gras midden in de zomer minder snel groeit, moet u slechts om de 8–10 dagen maaien. Als u gedurende een langere periode niet kunt maaien door de weersomstandigheden of om andere redenen, moet u de eerstvolgende keer niet te kort maaien; vervolgens 2-3 dagen later met een lagere maaïhoogte-instelling maaien.

## **Transport**

Gebruik de transportgrendels als u de machine over een lange afstand of oneffen terrein vervoert of als u een aanhanger gebruikt.

## **Na het maaien**

Om optimale resultaten te waarborgen, moet de onderkant van de maaikast na iedere maaibeurt worden gereinigd. Als zich grasresten kunnen ophopen op de maaikast, zullen de maairesultaten verslechteren.

## **Schuinstand van het maaidek**

Een mes-schuinstand van 6 mm wordt aanbevolen. Als de schuinstand meer dan 6 mm is, zal dit leiden tot minder benodigd vermogen, grover maaisel en een slechtere maaikwaliteit. Als de schuinstand minder dan 6 mm is, zal dit leiden tot meer benodigd vermogen, fijner maaisel en een betere maaikwaliteit.

# Onderhoud

**Opmerking:** Bepaal vanuit de normale bedieningspositie de linker- en rechterzijde van de machine.

## Aanbevolen onderhoudsschema

Onderhoudsinterval	Onderhoudsprocedure
Na de eerste 10 bedrijfsuren	<ul style="list-style-type: none"><li>• Wielmoeren aandraaien.</li><li>• Spanning van de riem van de wisselstroomdynamo controleren.</li><li>• Spanning van de compressorriem controleren.</li><li>• Spanning van drijfriem van het maaimes controleren.</li></ul>
Na de eerste 50 bedrijfsuren	<ul style="list-style-type: none"><li>• Ververs de motorolie en vervang het filter.</li><li>• Motortoerental controleren (stationair en op vol gas).</li></ul>
Na de eerste 200 bedrijfsuren	<ul style="list-style-type: none"><li>• Olie van voorste planeetwielaandrijving verversen.</li><li>• Olie van de achteras verversen.</li><li>• Hydraulische vloeistof verversen.</li><li>• De hydraulische filters vervangen.</li></ul>
Bij elk gebruik of dagelijks	<ul style="list-style-type: none"><li>• Controleer het motoroliepeil.</li><li>• Koelvloeistofpeil controleren.</li><li>• Het peil van de hydraulische vloeistof controleren.</li><li>• Controleer de bandenspanning.</li><li>• Controleer de luchtreiniger-indicator</li><li>• Controleer de interlockschakelaars.</li></ul>
Om de 50 bedrijfsuren	<ul style="list-style-type: none"><li>• Vet in alle smeernippels spuiten.</li><li>• LuchtfILTER controleren.</li><li>• Spanning van drijfriem van het maaimes controleren.</li><li>• Het airconditioningsscherm reinigen. (Vaker reinigen in zeer stoffige of vuile omstandigheden)</li><li>• Verwijder alle vuil en maaisel van de radiator en de oliekoeler.</li></ul>
Om de 100 bedrijfsuren	<ul style="list-style-type: none"><li>• Slangen van koelsysteem controleren.</li><li>• Spanning van de riem van de wisselstroomdynamo controleren.</li><li>• Spanning van de compressorriem controleren.</li></ul>
Om de 150 bedrijfsuren	<ul style="list-style-type: none"><li>• Ververs de motorolie en vervang het filter.</li></ul>
Om de 200 bedrijfsuren	<ul style="list-style-type: none"><li>• Wielmoeren aandraaien.</li><li>• Vonkenvangervervangingsbeurt geven.</li></ul>
Om de 250 bedrijfsuren	<ul style="list-style-type: none"><li>• Reinig de luchtfilters in de cabine. (Vervang deze als ze versleten zijn of heel erg vuil.)</li><li>• De airconditioning-spoel reinigen. (Vaker reinigen in zeer stoffige of vuile omstandigheden)</li></ul>
Om de 400 bedrijfsuren	<ul style="list-style-type: none"><li>• De olie van de planeetwielaandrijving controleren.</li><li>• Smeerolie in de achteras controleren.</li><li>• Smeerolie van tandwielkast controleren.</li><li>• LuchtfILTER onderhoudsbeurt geven (als de indicator rood is).</li><li>• Brandstofleidingen en -verbindingen controleren.</li><li>• Brandstoffilterbus vervangen.</li><li>• Motortoerental controleren (stationair en op vol gas).</li></ul>

Onderhoudsinterval	Onderhoudsprocedure
Om de 800 bedrijfsuren	<ul style="list-style-type: none"> <li>• Brandstoftank aftappen en reinigen.</li> <li>• Olie van voorste planeetwielaandrijving verversen.</li> <li>• Olie van de achteras verversen.</li> <li>• Controleer het toespoor van het achterwiel.</li> <li>• Drijfriem van maimes controleren.</li> <li>• Hydraulische vloeistof verversen.</li> <li>• De hydraulische filters vervangen.</li> <li>• De demper van de zijmaaidekken controleren.</li> <li>• Zwenkwielsets van maaidek controleren.</li> <li>• Klepspeling controleren en afstellen.</li> </ul>
Om de 2 jaar	<ul style="list-style-type: none"> <li>• Koelsysteem schoonspoelen en vloeistof verversen.</li> <li>• Loszittende slangen vervangen.</li> </ul>

## ⚠ VOORZICHTIG

Als u het sleuteltje in het contact laat, bestaat de kans dat iemand de motor per ongeluk start waardoor u of andere omstanders ernstig letsel kunnen oplopen.

Verwijder het sleuteltje uit het contact voordat u onderhoudswerkzaamheden uitvoert aan de machine.

## Onderhoudsschema

### GROUNDMASTER 4000 QUICK REFERENCE AID

**CHECK/SERVICE (DAILY)**

<ol style="list-style-type: none"> <li>1. ENGINE OIL LEVEL</li> <li>2. HYDRAULIC FLUID LEVEL</li> <li>3. ENGINE COOLANT LEVEL</li> <li>4. FUEL - DIESEL ONLY</li> <li>5. FUEL/WATER SEPARATOR</li> <li>6. FAN BELT TENSION</li> <li>7. RADIATOR SCREEN</li> </ol>	<ol style="list-style-type: none"> <li>8. AIR CLEANER</li> <li>9. BRAKE FUNCTION</li> <li>10. INTERLOCK SYSTEM</li> <li>11. TIRE PRESSURE - 25 PSI/1.70 BAR</li> <li>12. GREASE POINTS (6) →</li> </ol> <p style="text-align: center;">SEE OPERATOR'S MANUAL FOR 50 HR INTERVAL GREASE POINTS.</p>
---	--

**SPECIFICATIONS/CHANGE INTERVALS**

SEE OPERATOR'S MANUAL FOR INITIAL CHANGES.	FLUID TYPE	CAPACITY	CHANGE INTERVAL		FILTER PART NO.
			FLUID	FILTER	
ENGINE OIL	15W-40 CH-4, CI-4	10 QUARTS	150 HOURS	150 HOURS	104-5169 (A)
HYDRAULIC FLUID	ISO VG 46/68	8 GALLONS	800 HOURS	800 HOURS	75-1310 (B)
HYDRAULIC BREATHER				800 HRS/YRLY	94-2621 (C)
PRIMARY AIR FILTER				SEE SERVICE INDICATOR	68-6150 (D)
SAFETY AIR FILTER				SEE OPERATOR'S MANUAL	108-3814 (E)
FUEL SYSTEM	> 32 F	NO. 2 DIESEL	19 GALLONS	800 HOURS DRAIN/FLUSH	400 HOURS/ YEARLY
	< 32 F	NO. 1 DIESEL			
REAR AXLE	85W-140	80 OUNCES	800 HOURS		110-9049 (G)
PLANETARY DRIVE	85W-140	16 OUNCES	800 HOURS		110-4812 (H)
ENGINE COOLANT	50% WATER 50% ETHYL GLYCOL	13 QUARTS	DRAIN & FLUSH EVERY 2 YRS.		

Figuur 35

# Smering

## Lagers en lagerbussen smeren

De machine is voorzien van smeerpunten die regelmatig moeten worden gesmeerd met nr. 2 smeervet voor algemene doeleinden op lithiumbasis. Als de machine in normale omstandigheden wordt gebruikt, moet u alle lagers en lagerbussen om de 50 bedrijfsuren of direct na een wasbeurt smeren.

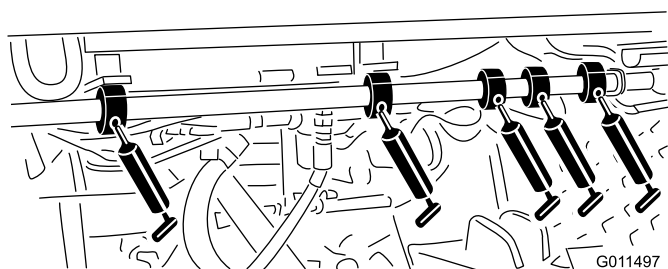
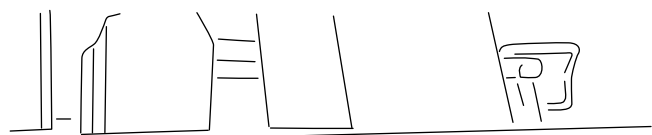
De smeerpunten en de hoeveelheden zijn:

## Tractie-eenheid

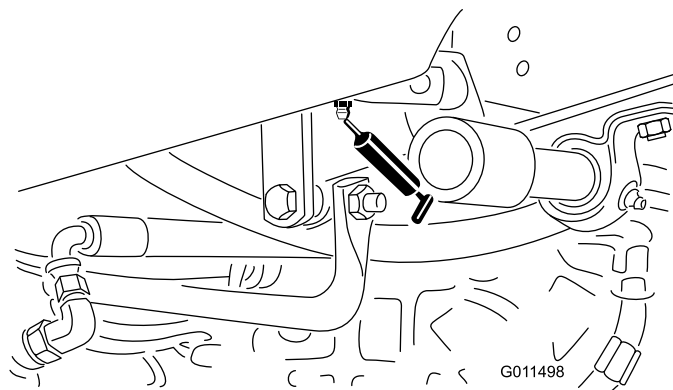
**Onderhoudsinterval:** Om de 50 bedrijfsuren

- Lagers van draaipunt van remas (5) (Figuur 36)
- Lagerbus van draaipunt van tractiepedaal (1) (Figuur 37)
- Lagerbussen van draaipunt van voor- en achteras (2) (Figuur 38)
- Kogelverbindingen van stuurcilinder (2) (Figuur 39)
- Kogelverbindingen van spoorstang (2) (Figuur 39)
- Lagerbussen van koppelpen (2) (Figuur 39).

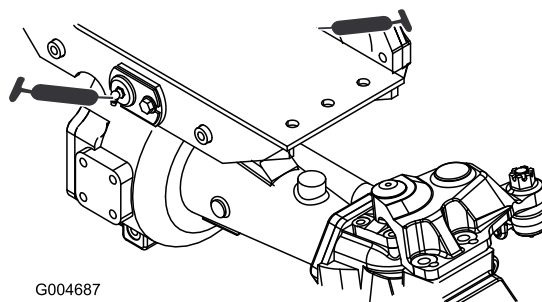
**De bovenste nippel op de koppelpen hoeft slechts één keer per jaar te worden gesmeerd (twee keer pompen).**



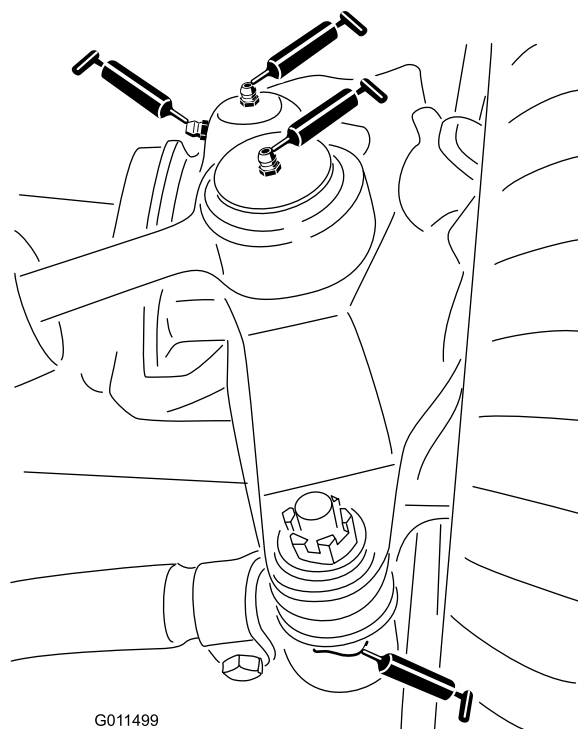
**Figuur 36**



**Figuur 37**



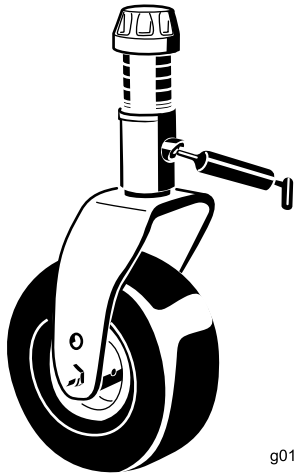
**Figuur 38**



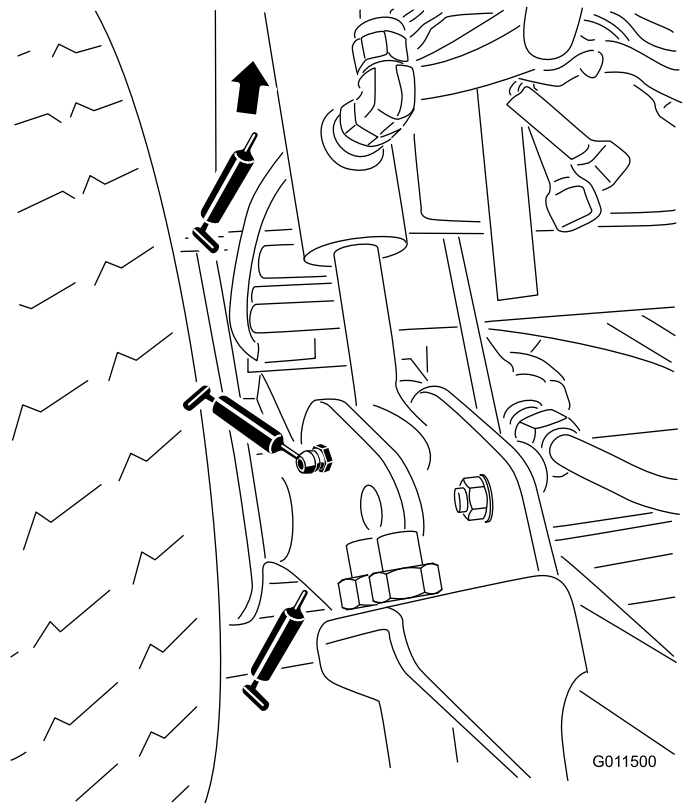
**Figuur 39**

## Frontmaaidek

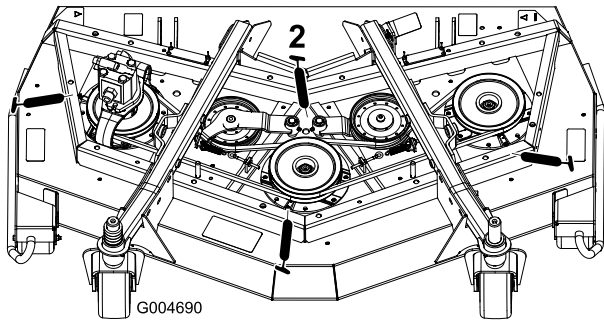
- Lagerbussen van as van zwenkwielvork (2) (Figuur 40)
- Lagers van as (3) (onder de poelie) (Figuur 41)
- Lagerbussen van draaipunt van arm van spanpoelie (2) (Figuur 41)



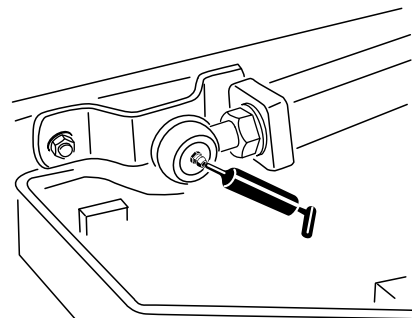
Figuur 40



Figuur 42



Figuur 41



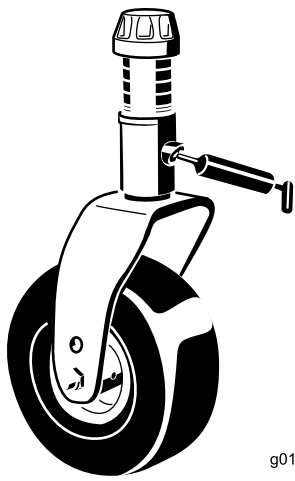
Figuur 43

## Voorste hefmechanismen

- Lagerbussen van hefarm (2) (Figuur 42)
- Lagerbussen van hefcilinder (4) (Figuur 42)
- Kogelverbindingen van hefarm (2) (Figuur 43)

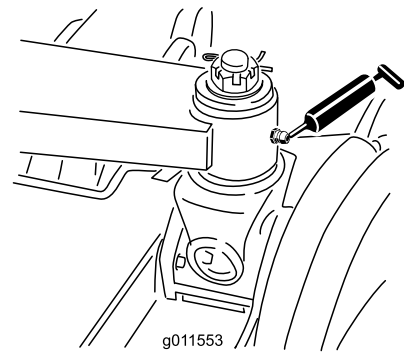
## Zijmaaidekken

- Lagerbus van as van zwenkwielvork (1) (Figuur 44)
- Lagers van as (elk 2) (onder de poelie).
- Lagerbussen van draaipunt van arm van spanpoelie (1) (onder de arm van de spanpoelie)



g011557

**Figuur 44**

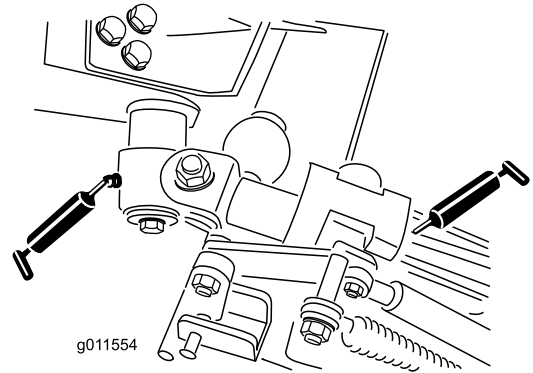


g011553

**Figuur 46**

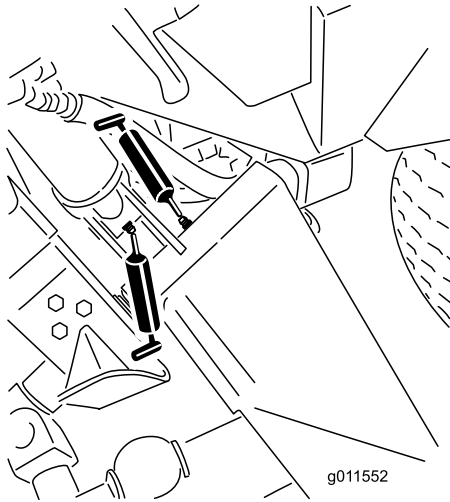
## Hefmechanismen zijkant

- Lagerbussen van hoofdhefarm (6) (Figuur 45 en Figuur 46)
- Lagerbussen van draaipunt van haakse hendel (2) (Figuur 47)
- Lagerbussen van achterste arm (4) (Figuur 47)
- Lagerbussen van hefcilinder (4) (Figuur 48)



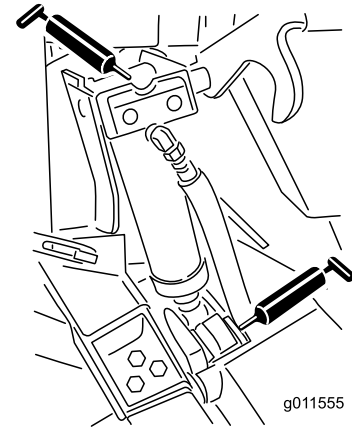
g011554

**Figuur 47**



g011552

**Figuur 45**



g011555

**Figuur 48**



# Onderhoud motor

## Onderhoud van het luchtfilter

- Controleer de luchtfilterbehuizing op schade die een luchttek kan veroorzaken. Vervang de luchtfilterbehuizing indien deze beschadigd is. Controleer het gehele luchtinlaatsysteem op lekken, beschadiging of losse slangklemmen.
- Geef het luchtfilter uitsluitend een onderhoudsbeurt als de onderhoudsindicator dit aangeeft, of om de 400 uur (vaker in uiterst stoffige of vuile omstandigheden). Als u het luchtfilter vervangt voordat dit nodig is, wordt alleen maar de kans vergroot dat er vuil in de motor komt als het filter wordt verwijderd.
- Zorg ervoor dat het deksel goed vastzit en de luchtfilterbehuizing helemaal afsluit.

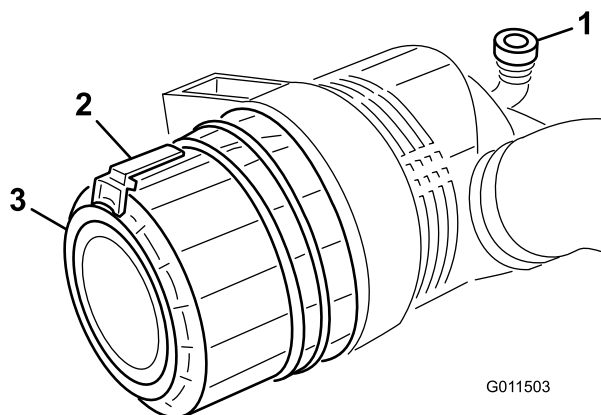
## Onderhoud van het luchtfilter

**Onderhoudsinterval:** Bij elk gebruik of dagelijks

Om de 50 bedrijfsuren

Om de 400 bedrijfsuren

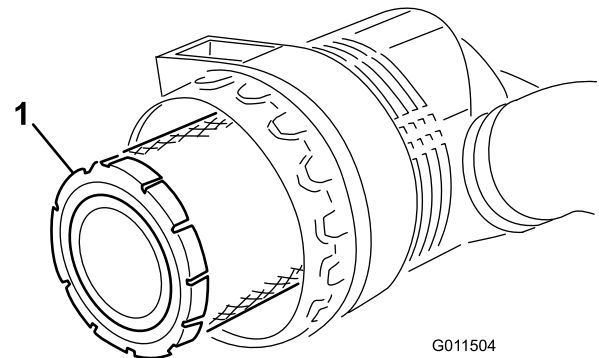
1. Trek de vergrendeling naar buiten en draai het luchtfilterdeksel linksom (Figuur 49).
2. Verwijder het deksel van de luchtfilterbehuizing. Voordat u het filter weghaalt, moet u met schone en droge perslucht onder lage druk (276 kPa [40 psi]) grote hoeveelheden aangekoekt vuil verwijderen dat tussen de buitenkant van het voorfilter en de filterbus zit. Gebruik geen perslucht onder hoge druk, omdat hierdoor vuil via the filter in het inlaatkanaal kan worden geblazen. Deze reiniging voorkomt dat er vuil in de inlaat terecht komt als het voorfilter wordt verwijderd.



**Figuur 49**

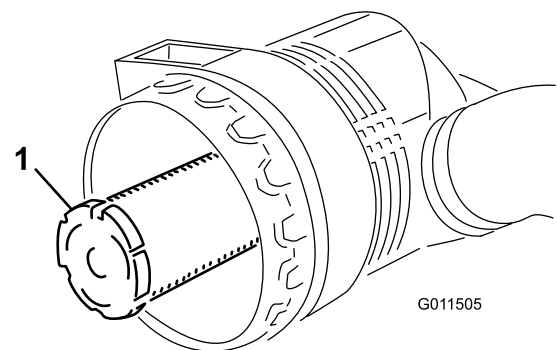
1. Luchtfilterindicator
2. Sluiting van luchtfilter
3. Luchtfilterdeksel

3. Verwijder het voorfilter (Figuur 50). Het wordt afgeraden het gebruikte element te reinigen omdat dit kan leiden tot beschadiging van de filtermedia. Inspecteer het nieuwe filter op transportschade en controleer het uiteinde van het filter, dat goed moet aansluiten, en de filterbehuizing. Een beschadigd element mag niet worden gebruikt. **Verwijder het veiligheidsfilter** niet (Figuur 51).



**Figuur 50**

1. Voorfilter van luchtfilter



**Figuur 51**

1. Veiligheidsfilter

**Belangrijk:** Probeer nooit een veiligheidsfilter te reinigen (Figuur 51). Plaats steeds een nieuw veiligheidsfilter als het voorfilter drie onderhoudsbeurten heeft gehad.

4. Plaats het voorfilter terug (Figuur 50).
5. Plaats het nieuwe filter door de buitenring van het element aan te drukken om dit vast te zetten in de filterbus. Druk niet op het flexibele midden van het filter.
6. Reinig de opening van de vuiluitlaat die zich in het afneembare deksel bevindt. Verwijder de rubberen uitlaatklep van het deksel, maak de holte schoon en plaats de klep terug.
7. Monteer het deksel met de rubberen uitlaatklep (Figuur 49) naar beneden gericht - in een stand tussen ongeveer 5:00 tot 7:00 uur, gezien vanaf het uiteinde. Maak de sluiting vast.

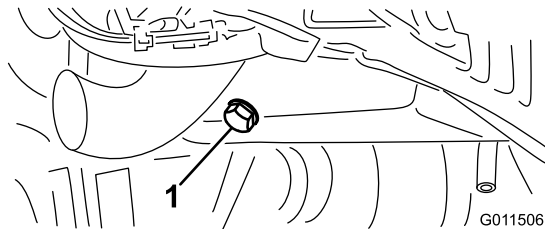
# Motorolie verversen en filter vervangen

**Onderhoudsinterval:** Na de eerste 50 bedrijfsuren

Om de 150 bedrijfsuren

Ververs de olie en vervang het filter na de eerste 50 bedrijfsuren; daarna moet u om de 150 bedrijfsuren de olie verversen en het oliefilter vervangen.

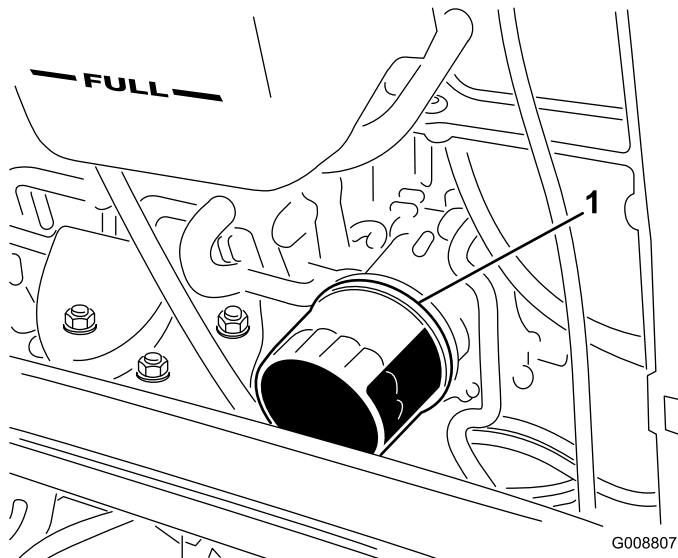
1. Verwijder een aftapplug (Figuur 52) en laat de olie in een opvangbak lopen. Als er geen olie meer naar buiten stroomt, plaatst u de aftapplug terug.



Figuur 52

1. Aftapplug motorolie

2. Verwijder het oliefilter (Figuur 53). Smeer een dun laagje schone olie op de nieuwe filterpakking voordat u deze vastschroeft. **Niet te vast draaien.**



Figuur 53

1. Motoroliefilter

3. Vul het carter bij met olie; zie Motoroliepeil controleren.

# Onderhoud brandstofsysteem

## Onderhoud van brandstofsysteem

### ⚠ GEVAAR

In bepaalde omstandigheden zijn dieselbrandstof en brandstofdampen uiterst ontvlambaar en explosief. Brand of explosie van brandstof kan brandwonden of materiële schade veroorzaken.

- Gebruik een trechter of tuit; brandstof uitsluitend in de open lucht bij een afgezette of koude motor bijvullen. Eventueel gemorste brandstof opnemen.
- Vul de brandstoftank niet helemaal. Vul de brandstoftank totdat het peil 6 mm tot 13 mm vanaf de onderkant van de vulbuis staat. Dit geeft de brandstof in de tank ruimte om uit te zetten.
- Rook nooit wanneer u met brandstof bezig bent en houd de brandstof weg van open vlammen of vonken.
- Bewaar de brandstof in schone, veilige en goedgekeurde containers en zorg dat de dop op zijn plaats blijft.

## Brandstoftank

**Onderhoudsinterval:** Om de 800 bedrijfsuren

De brandstoftank moet om de 800 bedrijfsuren worden afgetapt en gereinigd. Ook moet de tank worden afgetapt en gereinigd als het brandstofsysteem vervuild raakt of wanneer de machine voor langere tijd gestald gaat worden. Gebruik schone brandstof om de tank uit te spoelen.

## Brandstofleidingen en -verbindingen

**Onderhoudsinterval:** Om de 400 bedrijfsuren

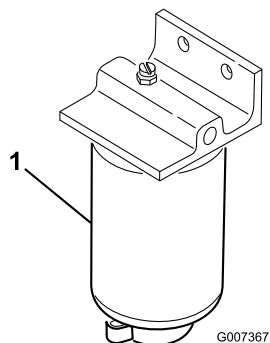
Controleer de brandstofleidingen en -verbindingen om de 400 bedrijfsuren of jaarlijks, waarbij de kortste periode moet worden aangehouden. Controleer ze op slijtage, beschadigingen of loszittende verbindingen.

## Onderhoud van de waterafscheider

**Onderhoudsinterval:** Om de 400 bedrijfsuren

Verwijder dagelijks water of ander vuil uit de waterafscheider (Figuur 54). Vervang de filterbus om de 400 bedrijfsuren.

1. Plaats een schone opvangbak onder het brandstoffilter.
2. Draai de aftapplug onder de filterbus los.



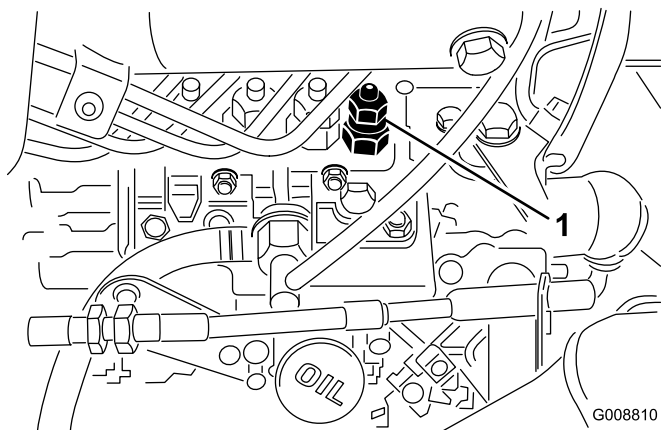
**Figuur 54**

1. Filterbus van waterafscheider
- 

3. Reinig de omgeving van de plaats waar de filterbus wordt gemonteerd.
4. Verwijder de filterbus en reinig de plaats waar deze wordt gemonteerd.
5. Smeer schone olie op de pakking van de filterbus.
6. Monteer de filterbus met de hand totdat de pakking contact maakt en draai deze vervolgens nog een halve slag verder.
7. Draai de aftapplug onder de filterbus vast.

## Injectors ontluichten

1. Draai de leidingconnector naar verstuiver nr. 1 en de houder op de injectiepomp los (Figuur 55).



**Figuur 55**

1. Verstuiver nr. 1
- 

2. Zet de gashendel op Snel.

# Onderhoud elektrisch systeem

## Accu-onderhoud

Accutype is groep 24.

**Belangrijk:** Voordat u laswerkzaamheden aan de machine verricht, moet u de minkabel loskoppelen van de accu om beschadiging van het elektrische systeem te voorkomen.

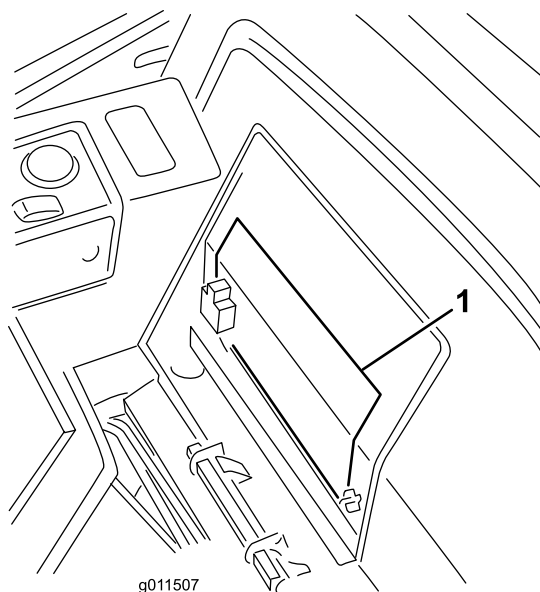
**Opmerking:** Controleer de conditie van de accu elke week of om de 50 bedrijfsuren. Zorg ervoor dat de accuklemmen en de gehele accubehuizing schoon zijn omdat een vuile accu langzaam stroom afgeeft. Om de accu te reinigen, moet u de hele accubak wassen met een oplossing van natriumbicarbonaat en water. Omspoelen met schoon water. Smeer een dun laagje Grafo 112X-vet (Toro onderdeelnr. 505-47) of vaseline op de accupolen en de kabelklemmen om corrosie te voorkomen.

### WAARSCHUWING

#### CALIFORNIË Proposition 65 Waarschuwing

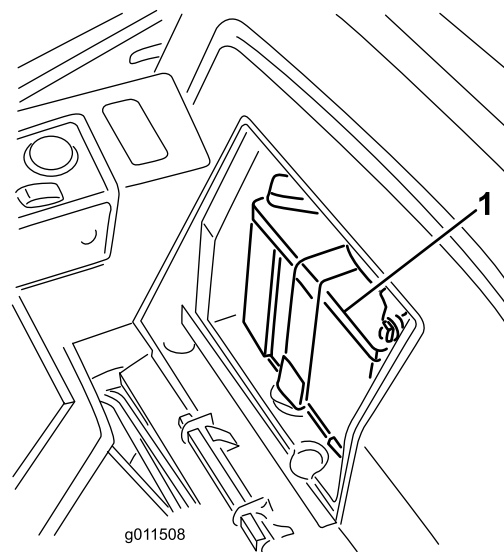
Accuklemmen, accupolen en dergelijke onderdelen bevatten lood en loodverbindingen. Van deze stoffen is bekend dat ze kanker en schade aan de voortplantingsorganen veroorzaken. Was altijd uw handen nadat u met deze onderdelen in aanraking bent geweest.

1. Til de stoel omhoog en zet deze vast met de steunstang.
2. Verwijder het accudeksel (Figuur 56).



Figuur 56

1. Accudeksel



Figuur 57

1. Accu

### ⚠ WAARSCHUWING

Bij het opladen produceert de accu gasen die tot ontploffing kunnen komen.

Rook nooit in de buurt van de accu en zorg ervoor dat er geen vonken of vlammen vlakbij de accu komen.

3. Verwijder de rubberen stofhuls van de positieve pool en inspecteer de accu.

## ⚠ WAARSCHUWING

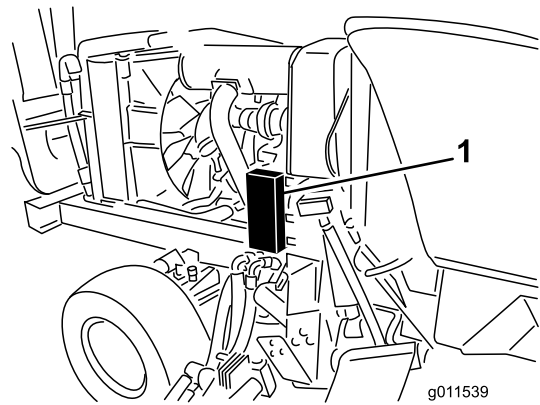
Accupolen of metalen gereedschappen kunnen kortsluiting maken met metalen onderdelen, waardoor vonken kunnen ontstaan. Hierdoor kunnen accugassen tot ontploffing komen en lichamelijk letsel veroorzaken.

- Zorg ervoor dat bij het verwijderen of installeren van de accu de accupolen niet in aanraking komen met metalen onderdelen van de machine.
- Voorkom dat metalen gereedschappen kortsluiting veroorzaken tussen de accupolen en metalen onderdelen van de machine.

## ⚠ WAARSCHUWING

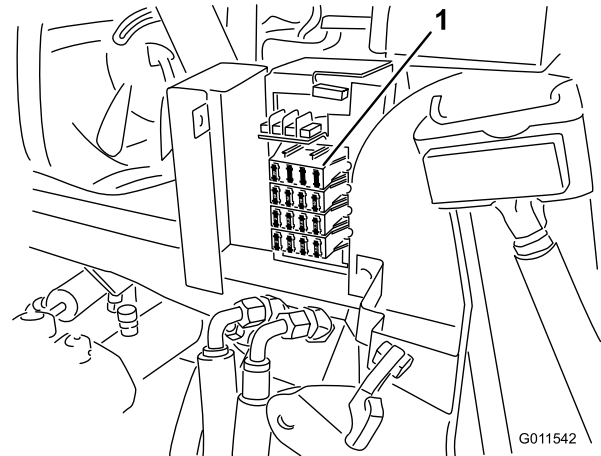
Als accukabels verkeerd worden verbonden, kan dit schade aan de machine en de kabels tot gevolg hebben en vonken veroorzaken. Hierdoor kunnen accugassen tot ontploffing komen en lichamelijk letsel veroorzaken.

- Maak *altijd* de minkabel (zwart) van de accu los voordat u de pluskabel (rood) losmaakt.
- Sluit *altijd* eerst de pluskabel (rood) van de accu aan voordat u de minkabel (zwart) aansluit.



Figuur 58

1. Zekeringhouder



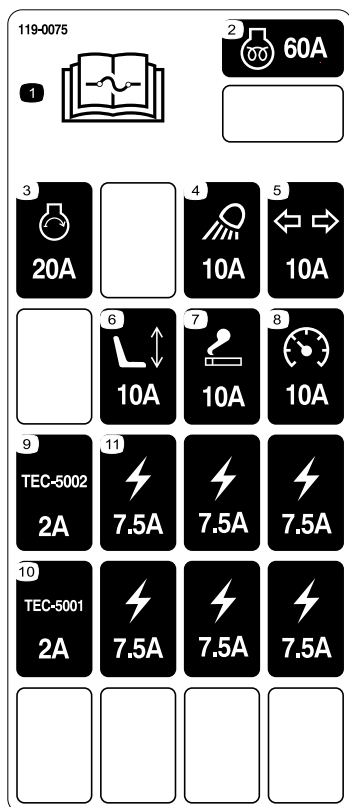
Figuur 59

1. Zekeringen

4. Om corrosie van de accuklemmen te voorkomen, moet hierop u een dun laagje Grafo 112X-vet (Toro onderdeelnr. 505-47), vaseline of dunvloeibare smeerolie aanbrengen. Schuif het rubberen kapje over de pluspool van de accu heen.
5. Plaats het accudeksel.

## Zekeringen

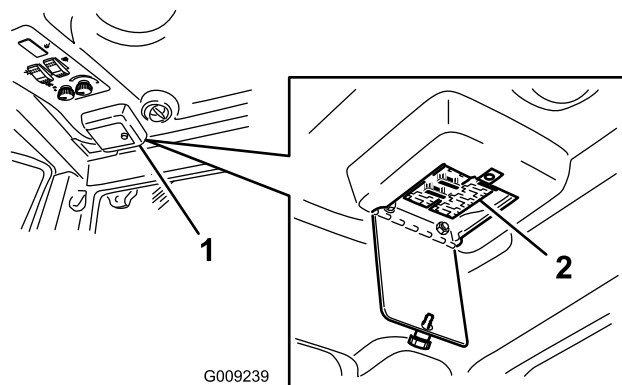
De tractie-eenheidzekeringen (Figuur 58 tot en met Figuur 60) bevinden zich onder de motorkap in de zekeringhouder.



**Figuur 60**

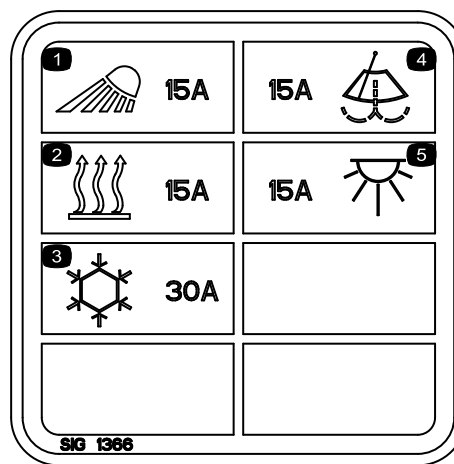
- |   |                                     |
|---|-------------------------------------|
| 1. Lees de <i>Gebruikershandleiding</i> voor informatie over de zekering. | 7. Aansluitpunt - 10 A zekering     |
| 2. Motor voorgloeien, 60 A zekering                                       | 8. Instrumenten - 10 A zekering     |
| 3. Motor starten - 20 A zekering  | 9. Bedieningsmodule - 2 A zekering  |
| 4. Koplampen - 10 A zekering  | 10. Bedieningsmodule - 2 A zekering |
| 5. Richtingaanwijzers - 10 A zekering                                     | 11. Aansluitpunt - 7,5 A zekering   |
| 6. Stoel - 10 A zekering  |                                     |

De cabinezekeringen (Figuur 61 en Figuur 62) bevinden zich in de zekeringdoos van de cabineheadliner (uitsluitend model 30446)



**Figuur 61**

1. Zekeringdoos cabine      2. Zekeringen



**Figuur 62**

# Onderhoud aandrijfsysteem

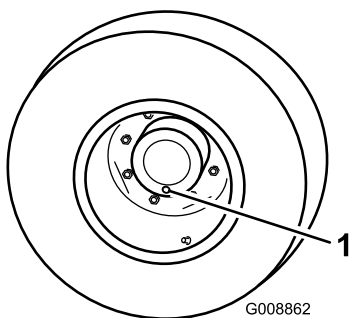
## Olie van planeetwiel aandrijving verversen

**Onderhoudsinterval:** Na de eerste 200 bedrijfsuren

Om de 800 bedrijfsuren

De olie van de planeetwiel aandrijving moet na de eerste 200 bedrijfsuren worden verversen. Daarna dient dit om de 800 bedrijfsuren of jaarlijks te gebeuren, waarbij de kortste periode moet worden aangehouden. Gebruik hiervoor hoogwaardige SAE 85W-140 tandwielolie.

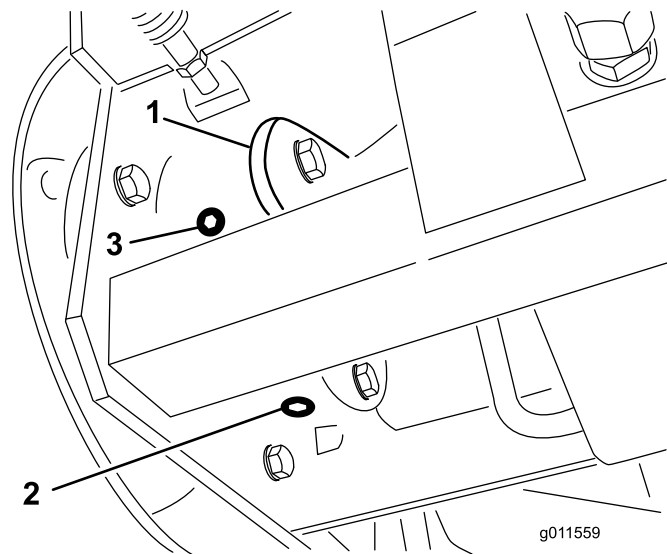
1. Krik de voorkant van de machine omhoog en plaats deze op steunen.
2. Verwijder de voorwielen.
3. Draai het wiel zo, dat de controle-/aftapplug (Figuur 63) zich in de laagste stand bevindt.



**Figuur 63**

1. Controle-/aftapplug

4. Plaats een opvangbak onder de naaf, verwijder de plug en laat de olie in de bak lopen.
5. Als alle olie is afgetapt, zet u het wiel in een zodanige stand dat de opening van de plug op 3 uur of 9 uur staat.
6. Plaats een opvangbak onder de remkast aan de andere kant van het wiel (Figuur 64).
7. Verwijder de plug uit de onderkant van de remkast en laat de olie in de bak lopen.
8. Als alle olie is afgetapt, plaatst u de plug weer in de remkast.
9. Giet ongeveer 0,5 liter hoogwaardige SAE 85W-140 tandwielolie in de vulopening van de planeetwiel aandrijving (op 3 of 9 uur) totdat het peil de onderkant van de controle-opening in de remkast heeft bereikt. Plaats de plug.
10. Herhaal dit aan de andere kant.



**Figuur 64**

1. Remkast
2. Aftapplug
3. Controleplug

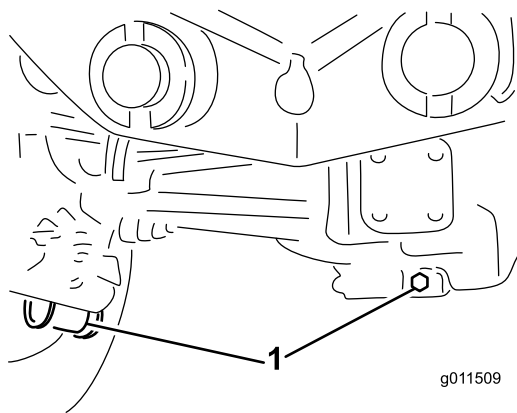
## Smeerolie in de achteras verversen

**Onderhoudsinterval:** Na de eerste 200 bedrijfsuren

Om de 800 bedrijfsuren

Ververs de olie na de eerste 200 bedrijfsuren en daarna om de 800 bedrijfsuren.

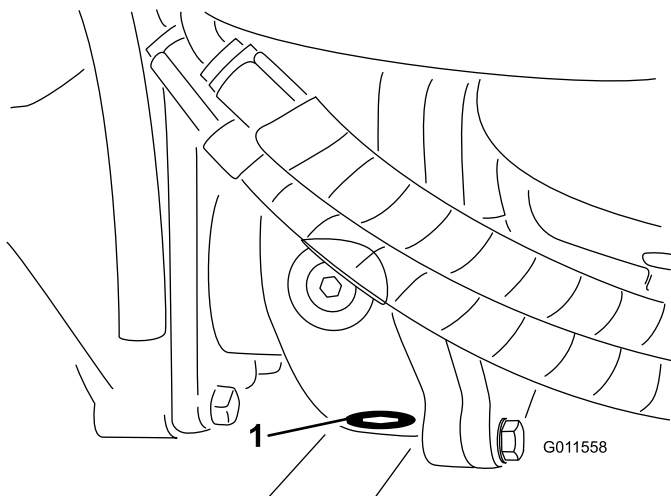
1. Plaats de machine op een horizontaal oppervlak.
2. Reinig de omgeving van de drie aftappluggen, (1) aan elke kant en (1) in het midden (Figuur 65).
3. Verwijder de controlepluggen zodat de olie gemakkelijk kan weglopen.
4. Verwijder de aftappluggen zodat de olie in de opvangbakken kan lopen.



**Figuur 65**

1. Plaats van de aftappluggen

5. Reinig de omgeving van de aftapplug op de bodem van de tandwielkast (Figuur 66).
6. Verwijder de aftapplug uit de tandwielkast zodat de olie in de opvangbak kan lopen. Verwijder de controleplug zodat de olie gemakkelijk kan weglopen.



**Figuur 66**

1. Aftapplug

7. Vul voldoende olie bij totdat het peil de onderkant van de openingen van de controlepluggen bereikt; zie Smeerolie van de achteras controleren en Smeerolie van tandwielkast controleren.
8. Plaats de pluggen.

## Toespoor achterwiel controleren

**Onderhoudsinterval:** Om de 800 bedrijfsuren

Om de 800 bedrijfsuren of jaarlijks moet het toespoor van de achterwielen worden gecontroleerd.

1. Meet de afstand hart-op-hart van het toespoor (ter hoogte van de assen) aan de voorzijde en de

achterzijde van de stuurwielen. De afstand aan de voorzijde moet 6 mm korter zijn dan de afmeting achter de wielen.

2. Draai de klemmen aan beide uiteinden van de spoorstangen los om ze af te kunnen stellen.
3. Draai het uiteinde van de spoorstang om de voorzijde van het wiel naar binnen of naar buiten te draaien.
4. Draai de klemmen van de spoorstangen weer vast als de afstelling correct is.



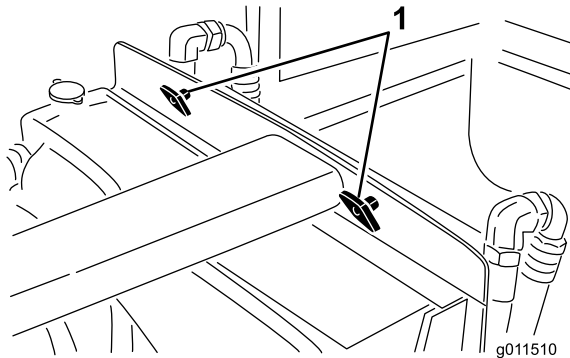
# Onderhoud koelsysteem

## Het koelsysteem van de motor reinigen

Verwijder dagelijks het vuil van de oliekoeler en de radiator. Reinig deze vaker als in vuile omstandigheden wordt gemaaid.

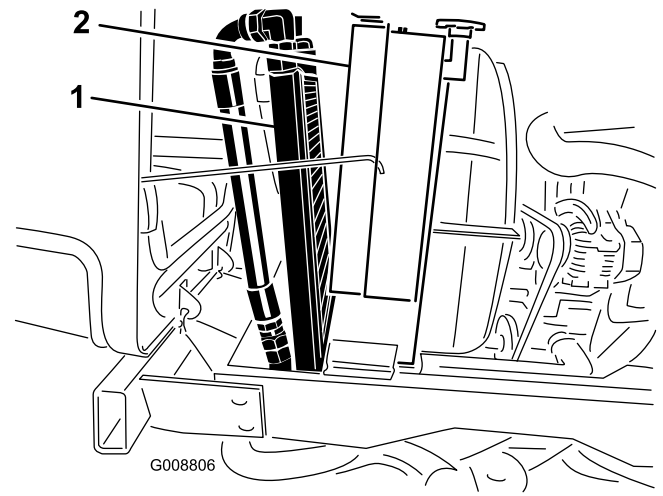
Deze machine is voorzien van een hydraulisch aangedreven systeem dat automatisch (of handmatig) in de achteruit schakelt om de opeenhoping van vuil op de radiator en het scherm te verminderen. Terwijl deze eigenschap de tijd kan helpen verminderen die nodig is voor het reinigen van radiateurs en koelers, blijft routine-reiniging noodzakelijk. Periodieke reiniging en inspectie van de radiator blijven vereist.

1. Zet de motor af en open de motorkap. Verwijder grondig al het vuil dat zich rond het motorgedeelte bevindt.
2. Verwijder de knoppen (Figuur 67) waarmee de oliekoeler is bevestigd aan het frame.



Figuur 67

1. Knoppen



Figuur 68

1. Oliekoeler
  2. Radiateur
- 
4. Kantel de oliekoeler weer in de juiste stand. Zet deze met de knoppen vast aan het frame en sluit de motorkap.

3. Kantel de oliekoeler naar achteren. Reinig beide zijden van de oliekoeler en de omgeving van de radiator (Figuur 68) grondig met perslucht. Begin aan de ventilatorzijde en blaas het vuil eruit naar de achterkant. Reinig vervolgens de oliekoeler vanaf de achterkant en blaas het vuil naar de voorkant. Herhaal deze procedure verschillende keren totdat het maaisel en het vuil geheel zijn verwijderd.

**Belangrijk:** Als u de radiator of de oliekoeler met water reinigt, kan hierdoor voortijdig corrosie optreden en kunnen onderdelen schade oplopen.

# Onderhouden remmen

## De serviceremmen afstellen

Stel de serviceremmen af als de rempedalen meer dan 25 mm 'speling' hebben of als de remmen niet naar behoren functioneren. Met speling wordt de afstand bedoeld die het rempedaal wordt ingetrapd voordat er remweerstand wordt gevoeld.

1. Haal de borgpen van de rempedalen los zodat beide pedalen onafhankelijk van elkaar kunnen functioneren.
2. Om de speling op de rempedalen te verkleinen, moet u de remmen vaster zetten:
  - A. Draai de voorste moer op het draadeinde van de remkabel los.
  - B. Draai vervolgens de achterste moer vast om de kabel naar achteren te halen totdat de rempedalen 13 tot 25 mm speling hebben.
  - C. Draai de voorste moeren aan nadat de remmen correct zijn afgesteld.

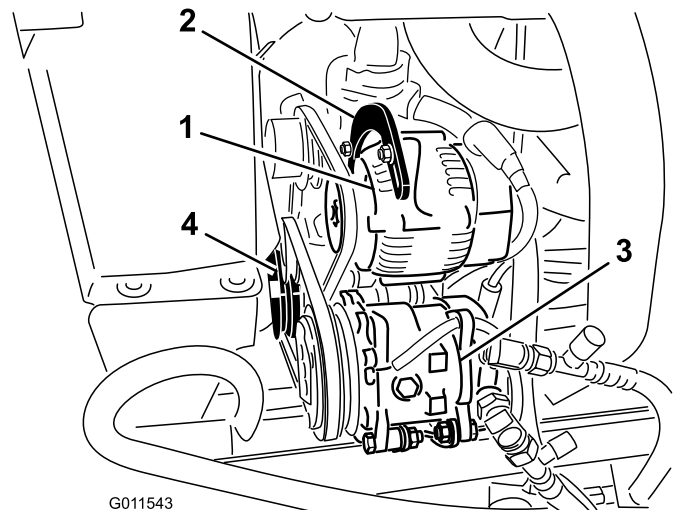
# Onderhoud riemen

## Onderhoud van de riem van de wisselstroomdynamo

**Onderhoudsinterval:** Na de eerste 10 bedrijfsuren  
Om de 100 bedrijfsuren

Controleer de conditie en de spanning van de riem (Figuur 69) om de 100 bedrijfsuren.

1. Bij een correcte spanning heeft de riem een speling van 10 mm als u halverwege tussen de poelies op de riem drukt met een kracht van 4,5 kg.
2. Als de speling niet correct is (10 mm), moet u de montagebouten van de wisselstroomdynamo losdraaien (Figuur 69). Verhoog of verminder de spanning van de riem van de wisselstroomdynamo en draai de bouten vast. Controleer nogmaals de speling van de riem om zeker van te zijn dat de spanning correct is.



**Figuur 69**

- |                       |               |
|-----------------------|---------------|
| 1. Wisselstroomdynamo | 3. Compressor |
| 2. Bevestigingsbout   | 4. Spanpoelie |

## Onderhoud van de compressorriem

**Onderhoudsinterval:** Na de eerste 10 bedrijfsuren  
Om de 100 bedrijfsuren

**Uitsluitend model 30446**

Controleer de conditie en de spanning van de riem (Figuur 69) om de 100 bedrijfsuren.

1. Bij een correcte spanning heeft de riem een speling van 10 mm als u halverwege tussen de poelies op de riem drukt met een kracht van 4,5 kg.
2. Als de speling niet correct is (10 mm), moet u de montagebout van de spanpoelie losdraaien (Figuur 69). Verhoog of verminder de spanning van de compressorriem en draai de bouten vast. Controleer nogmaals de speling van de riem om zeker van te zijn dat de spanning correct is.

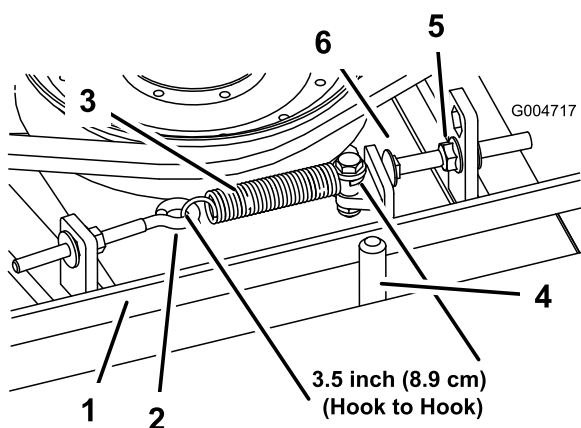
## De spanning van de drijfriemen van de maaimessen opnieuw afstellen

**Onderhoudsinterval:** Na de eerste 10 bedrijfsuren  
Om de 50 bedrijfsuren

De conditie en de spanning van de drijfriemen van het maaidek moeten na de eerste 10 bedrijfsuren worden gecontroleerd en vervolgens om de 50 bedrijfsuren.

Als de drijfriem de juiste spanning heeft, moet de trekveer (haak tot haak) een lengte van ongeveer 8,9 cm  $\pm$  6 mm (binnenkant) hebben. Als de veer de juiste spanning heeft, moet u de aanslagbout (slotbout) aandraaien totdat de afstand tussen de kop van de bout en de arm van de spanpoelie ongeveer 3 mm  $+1,5/-0,00$  mm is (Figuur 70).

**Opmerking:** Plaats de riem aan kant van de riemgeleider die naar de veer is gekeerd (Figuur 70).



**Figuur 70**

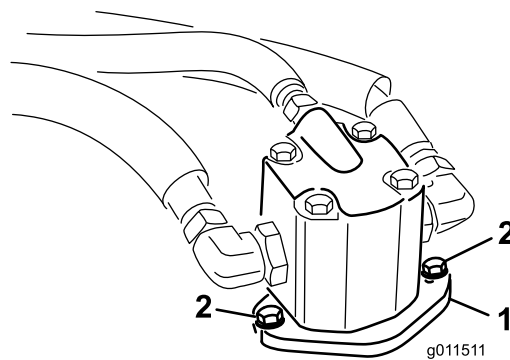
- |             |                 |
|-------------|-----------------|
| 1. Riem     | 4. Riemgeleider |
| 2. Oogbout  | 5. Flensmoer    |
| 3. Trekveer | 6. Aanslagbout  |

## Drijfriem van maaimes vervangen

**Onderhoudsinterval:** Om de 800 bedrijfsuren

De drijfriem van het maaimes, die wordt gespannen door de veerbelaste spanpoelie, is vervaardigd van zeer duurzaam materiaal. De riem zal echter na vele bedrijfsuren tekenen van slijtage gaan vertonen. Tekenen dat een riem aan het slijten is zijn: gieren tijdens het draaien van de riem, als de messen slippen tijdens het maaien, gerafelde randen, schroeiplekken en scheuren. Vervang de riem als u deze zaken constateert.

1. Laat de maaidekken neer op de grond. Verwijder de drijfriemkappen die boven op het maaidek zitten. Zet de drijfriemkappen weg.
  2. Draai de oogbout los om de trekveer te kunnen verwijderen (Figuur 70).
  3. Draai de flensmoer los waarmee de aanslagbout is bevestigd aan het bevestigingslipje. Draai de moer zo ver los dat de arm van de spanpoelie langs de aanslagbout kan (Figuur 70). Beweeg de spanpoelie van de riem af om de riemspanning te verminderen.
- Opmerking:** Als de aanslagbout ooit van het bevestigingslipje moet worden verwijderd, dient deze weer te worden gemonteerd in de opening dat de kop van de aanslagbout op een lijn met de arm van spanpoelie houdt.
4. Verwijder de bouten waarmee de hydraulische motor is bevestigd aan het maaidek (Figuur 71). Haal de motor uit het maaidek en leg deze boven op het maaidek.



**Figuur 71**

- |                       |                  |
|-----------------------|------------------|
| 1. Hydraulische motor | 2. Montagebouten |
|-----------------------|------------------|

5. Verwijder de oude riem van de aspoelies en de spanpoelie.
6. Leg de nieuwe riem rond de aspoelies en de spanpoelie.
7. Plaats de hydraulische motor op het maaidek nadat u de riem om de poelies hebt gelegd. Bevestig de

motor aan het maaidek met de bouten die u eerder hebt verwijderd.

**Opmerking:** Plaats de riem aan kant van de riemgeleider die naar de veer is gekeerd (Figuur 70).

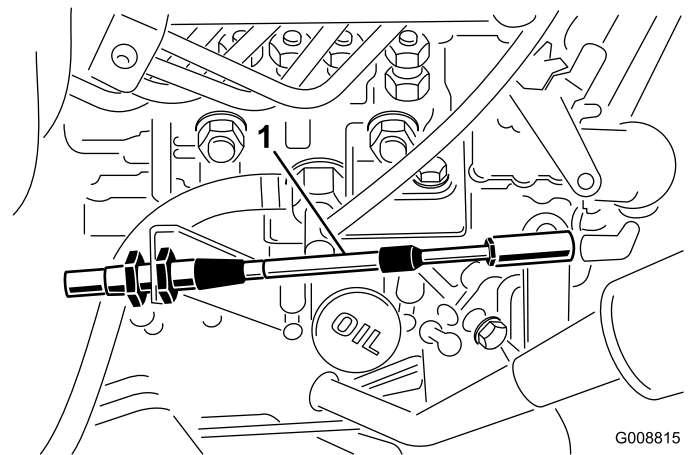
8. Bevestig de trekveer (Figuur 70) weer aan de oogbout en span de riem als volgt:
  - Als de drijfriem de juiste spanning heeft, moet de trekveer (haak tot haak) een lengte van ongeveer  $8,9 \text{ cm} \pm 6 \text{ mm}$  (binnenkant) hebben.
  - Als de veer de juiste spanning heeft, moet u de aanslagbout (slotbout) aandraaien totdat de afstand tussen de kop van de bout en de arm van de spanpoelie ongeveer  $3 \text{ mm} +1,5/-0,00 \text{ mm}$  is.

## Onderhoud bedieningsysteem

### Instellen van de gaskabel

**Onderhoudsinterval:** Na de eerste 50 bedrijfsuren—Motortoerental controleren (stationair en op vol gas).  
Om de 400 bedrijfsuren—Motortoerental controleren (stationair en op vol gas).

Stel de gaskabel (Figuur 72) zodanig af dat de regelhendel op de motor contact maakt met de stelbouten voor laag en hoog toerental voordat de gashendel tegen de sleuf in het bedieningspaneel aan komt.



**Figuur 72**

1. Gaskabel

### Mechanisme van tractiepedaal afstellen

Als de tractieschakelaar in de maaistand staat (lage snelheid), moet het tractiepedaal de stop bereiken voordat de pomp een volledige slag aflegt, omdat anders de pomp schade kan oplopen. Als dit niet het geval is, gaat u als volgt te werk:

1. Parkeer de machine op een horizontaal oppervlak, zet de motor af en laat de maaidekken neer op de grond. Verwijder het contactsleuteltje.
2. Druk het tractiepedaal in totdat deze helemaal omlaag is (Figuur 73). De contramoeren moeten worden losgedraaid en de aanslag verlaagd om het pedaal helemaal omlaag te kunnen brengen.

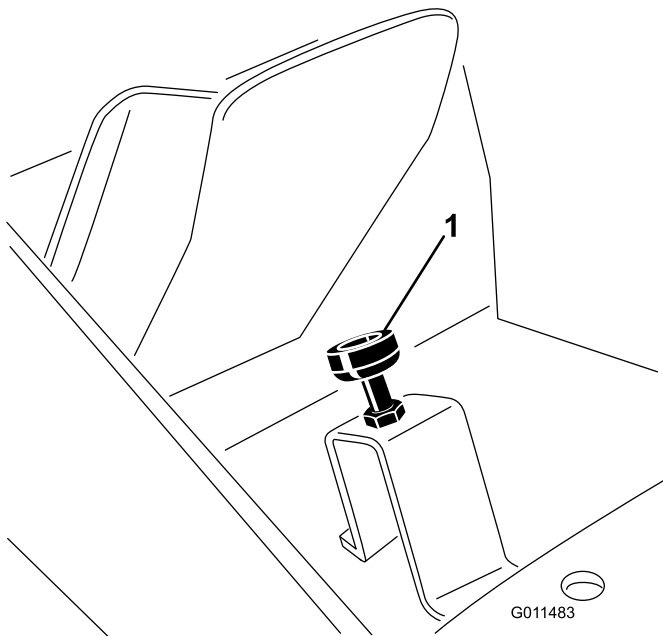
# Onderhoud hydraulisch systeem

## Hydraulische vloeistof verversen

**Onderhoudsinterval:** Na de eerste 200 bedrijfsuren

Om de 800 bedrijfsuren

Ververs de hydraulische vloeistof in normale omstandigheden om de 800 bedrijfsuren. Als de vloeistof verontreinigd raakt, moet u contact opnemen met uw plaatselijke Toro-dealer omdat het systeem dient te worden schoongespoeld. Verontreinigde hydraulische vloeistof ziet er in vergelijking met schone vloeistof melkachtig of zwart uit.



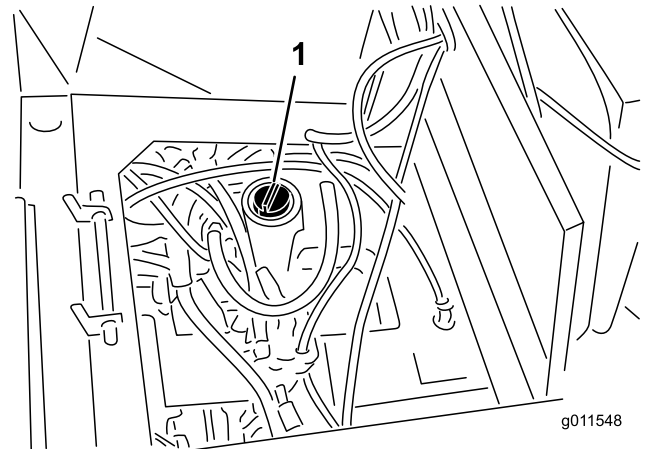
**Figuur 73**

1. Aanslag van tractiepedaal 2. Contraamoeren

3. Laat het tractiepedaal en pas de aanslag nog een halve slag verder aan zodat het pedaal contact maakt met de aanslag net voordat het pedaal volledig omlaag is en draai dan de contraamoeren aan (Figuur 73).

1. Zet de motor af en open de motorkap.
2. Verwijder de aftapplug uit de bodem van het hydraulische reservoir en laat de hydraulische vloeistof in een grote opvangbak lopen. Plaats de plug weer terug als er geen hydraulische vloeistof meer naar buiten komt.
3. Vul het reservoir (Figuur 74) met ongeveer 30 l hydraulische vloeistof; zie Hydraulische vloeistof controleren..

**Belangrijk:** Gebruik uitsluitend de gespecificeerde hydraulische vloeistoffen. Andere vloeistoffen kunnen schade aan het systeem veroorzaken.



**Figuur 74**

1. Hydraulische reservoir

4. Plaats de dop weer op het reservoir. Start de motor en gebruik alle hydraulische bedieningsorganen om de hydraulische vloeistof door het hele systeem te

verspreiden. Controleer ook op lekkages; zet daarna de motor af.

- Controleer het vloeistofpeil en vul voldoende vloeistof bij totdat het peil de VOL-markering op de peilstok bereikt. **Niet te vol vullen.**

## Hydraulische filters vervangen

**Onderhoudsinterval:** Na de eerste 200 bedrijfsuren

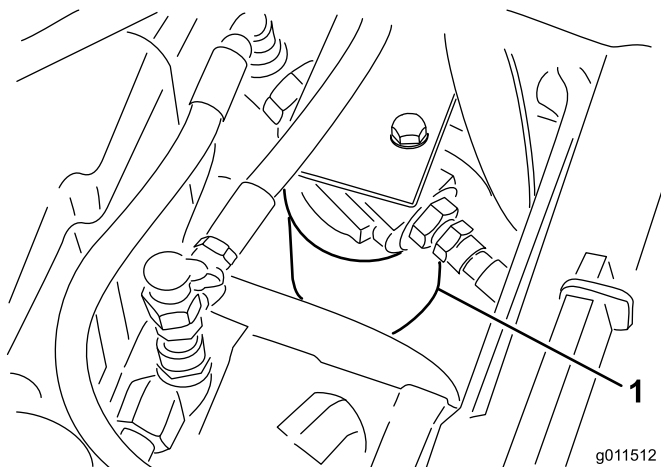
Om de 800 bedrijfsuren

Vervang de hydraulische filters (2) na de eerste 200 bedrijfsuren. Vervang de hydraulische filters daarna in normale omstandigheden om de 800 bedrijfsuren.

Gebruik ter vervanging Toro filters (onderdeelnr.94-2621 op de linkerkant van de machine en onderdeelnr. 75-1310 op de rechterkant van de machine).

**Belangrijk:** Als een ander filter wordt gebruikt, kan de garantie van bepaalde onderdelen komen te vervallen.

- Plaats de machine op een horizontaal oppervlak, laat de maaidekken neer, zet de motor af, stel de parkeerrem in werking en verwijder het sleuteltje uit het contact.
- Reinig de omgeving van de plaats waar het filter wordt gemonteerd. Plaats een opvangbak onder het filter en verwijder het filter (Figuur 75).



**Figuur 75**

- Smeer de nieuwe filterpakking en vul het filter met hydraulische vloeistof.
- Zorg ervoor dat de plaats waar het filter wordt bevestigd, schoon is. Schroef het filter erop totdat de pakking contact maakt met de bevestigingsplaat: draai het filter vervolgens nog eens een 1/2 slag.
- Nadat het reservoir is gevuld, moet u de motor starten en deze ongeveer twee minuten stationair

laten lopen. Om lucht uit het systeem te verwijderen, moet u de besturing in werking stellen en de maaidekken een paar keer opheffen of neerlaten. Zet de motor af en controleer op olie lekkages.

## Hydraulische slangen en leidingen controleren

**Onderhoudsinterval:** Om de 2 jaar

Controleer dagelijks de hydraulische leidingen en slangen op lekkages, kinken, loszittende steunen, slijtage, loszittende aansluitingen, slijtage door weersinvloeden en de inwerking van chemicaliën. Voer alle noodzakelijke reparaties uit voordat u de machine weer in gebruik neemt.

### ▲ WAARSCHUWING

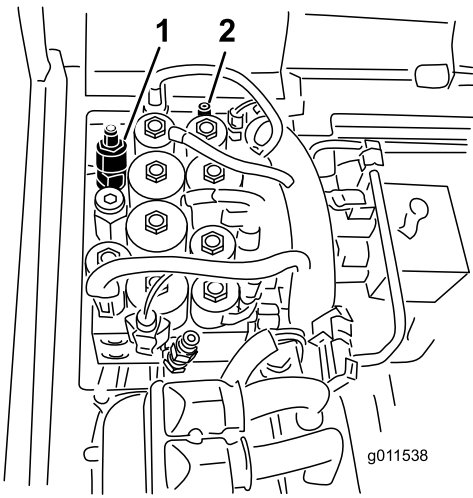
Hydraulische vloeistof die onder druk ontsnapt, kan door de huid heen dringen en letsel veroorzaken.

- Controleer of alle hydraulische slangen en leidingen in goede staat verkeren en alle hydraulische aansluitingen en verbindingstukken stevig vastzitten voordat u druk zet op het hydraulische systeem.
- Houd lichaam en handen uit de buurt van kleine lekgeten of spuitmonden waaruit onder hoge druk hydraulische vloeistof ontsnapt.
- U kunt lekken in het hydraulische systeem opsporen met behulp van karton of papier.
- Hef alle druk in het hydraulische systeem op veilige wijze op, voordat u werkzaamheden gaat verrichten aan het hydraulische systeem.
- Waarschuw onmiddellijk een arts als er hydraulische vloeistof is geïnjecteerd in de huid.

## Tegengewicht instellen

De testpoort voor het tegengewicht (Figuur 76) wordt gebruikt om de druk in het tegengewichtcircuit in te stellen. De aanbevolen druk voor het tegengewicht is 3241 kPa (470 psi). Om de druk voor het tegengewicht af te stellen, draait u de contraoer los en draait u de stelschroef (Figuur 76) naar rechts om de druk te verhogen of naar links om de druk te verlagen en de contraoer vast te draaien.

**Opmerking:** Alle drie de zwenkwielen van de zijmaaidekken moeten op de grond blijven staan als het tegengewicht is geplaatst.



**Figuur 76**

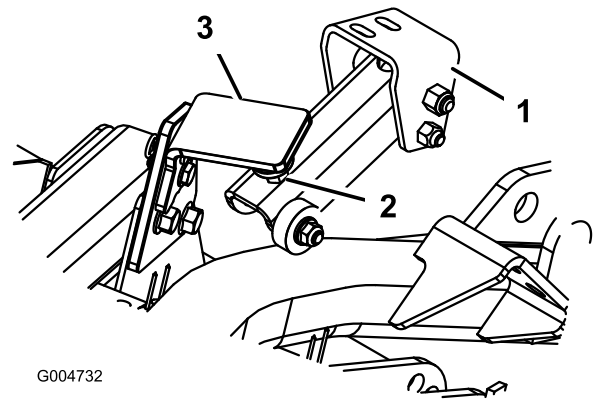
- |   |                                   |
|---|-----------------------------------|
| 1. Stelschroef voor het<br>tegengewicht | 2. Testpoort voor<br>tegengewicht |
|---|-----------------------------------|

## Onderhoud van het maaidek

### Transportvergrendeling afstellen

De transportvergrendeling (Figuur 77) moet indien nodig als volgt worden afgesteld:

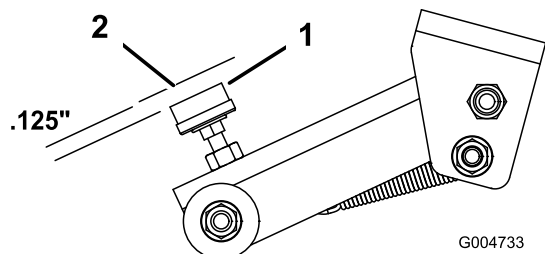
1. Hef het frontmaaidek volledig op van de grond, stel de parkeerrem in werking en zet de motor af. Verwijder het contactsleuteltje.
2. Draai de flensmoeren los waarmee de draaiarm van de vergrendeling is bevestigd aan het frame van de tractie-eenheid.
3. Beweeg de draaiarm van de vergrendeling naar binnen of naar buiten totdat het rubberen kussentje van de stelschroef is gecentreerd onder de vergrendeling van het maaidek. Draai de flensmoeren vast.



**Figuur 77**

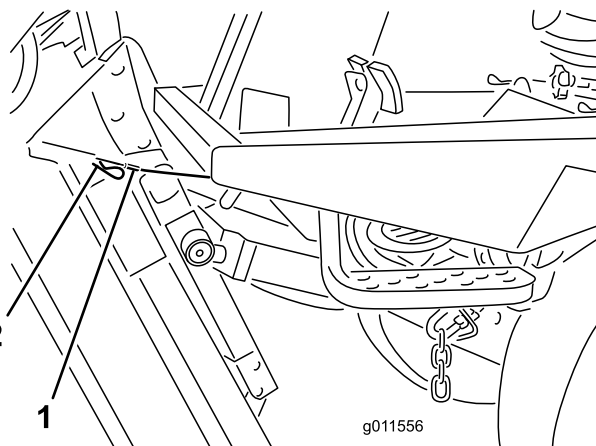
- |                                  |                                 |
|----------------------------------|---------------------------------|
| 1. Draaiarm van<br>vergrendeling | 3. Vergrendeling van<br>maaidek |
| 2. Stelschroef                   |                                 |

4. De afstand tussen het rubberen kussentje van de stelschroef (Figuur 78) en de vergrendeling van het maaidek moet 3 mm zijn. Als afstelling nodig is, moet u aan de stelschroef draaien totdat u de vereiste afstelling hebt verkregen, en de moer vastdraaien.



**Figuur 78**

1. Stelschroef
2. Vergrendeling van maaidek



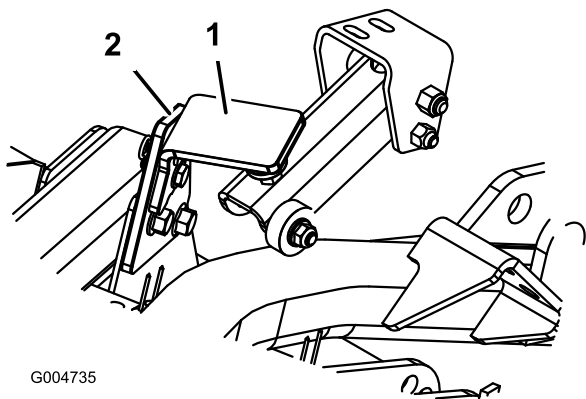
**Figuur 80**

1. Kabel
2. Pen

## Middelste maaidek rechttop draaien (kantelen)

**Opmerking:** Hoewel dit niet is vereist voor normale onderhoudswerkzaamheden, kunt het voorste maaidek rechttop draaien (kantelen). Indien u het maaidek wilt kantelen, moet u als volgt te werk gaan:

1. Breng het voorste maaidek iets omhoog van de grond, stel de parkeerrem in werking en zet de motor af. Verwijder het contactsleuteltje.
2. Verwijder de R-pen en de gaffelpen waarmee de transportvergrendeling van het maaidek is bevestigd aan de plaat van de vergrendeling (Figuur 79). Draai de vergrendeling naar de achterkant van het maaidek.



**Figuur 79**

1. Transportvergrendeling
2. Plaat van vergrendeling

3. Verwijder de R-pen en de gaffelpen waarmee de maaihogtekettingen zijn bevestigd aan de achterkant van het maaidek.
4. Start de motor, hef het frontmaaidek langzaam op en zet de motor af. Verwijder het contactsleuteltje.
5. Pak de voorkant van het maaidek vast en zet deze in een verticale stand.
6. Houd het maaidek verticaal, plaats het kabeleind op de pen op de hefarm van het maaidek en zet dit goed vast met de R-pen (Figuur 80).

## Frontmaaidek omlaag draaien (kantelen)

1. Houd het maaidek verticaal met hulp van een andere persoon, verwijder de R-pen waarmee het kabeleind vastzit en verwijder dit van de pen.
2. Draai (kantel) het maaidek omlaag.
3. Berg de kabel op onder het bestuurdersplatform.
4. Neem plaats op de bestuurdersstoel, start de motor en laat het maaidek zover neer dat dit de grond niet raakt.
5. Zet de maaihogtekettingen vast aan de achterkant van het maaidek.
6. Draai de transportgrendel omhoog in positie en zet deze vast met de gaffelpen en de borgpen.

## Schuinstand van het maaidek afstellen

### Schuinstand van het maaidek meten

De schuinstand van het maaidek is het verschil in de maaihogte van de voorkant van het mesvlak tot de achterkant van het mesvlak. Toro adviseert een schuinstand van 6 mm. Dit wil zeggen dat de achterkant van het mesvlak 6 mm hoger is dan de voorkant.

1. Plaats de machine op een horizontaal oppervlak.
2. Stel het maaidek in op de gewenste maaihogte.
3. Draai een mes zodat dit recht naar voren wijst.
4. Meet met een korte liniaal de afstand van de grond tot de voorste rand van het mes. Draai de rand van

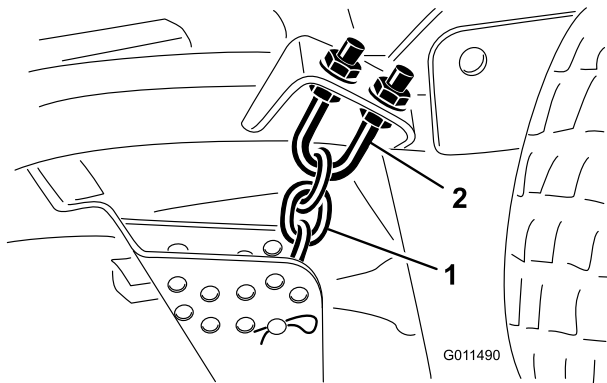


het mes achterwaarts en meet de afstand van de grond tot de rand van het mes.

5. Trek de afstand aan de voorkant van de afstand aan de achterkant om de schuinstand te berekenen.

## Voorste maaidek afstellen

1. Draai de contra moeren op de bovenkant of de onderkant van de veerstroep van de maaihoogteketting los (Figuur 81).
2. Stel de andere moeren af om de achterkant van het maaidek hoger of lager te zetten en een correcte schuinstand te verkrijgen.
3. Draai de contra moeren vast.



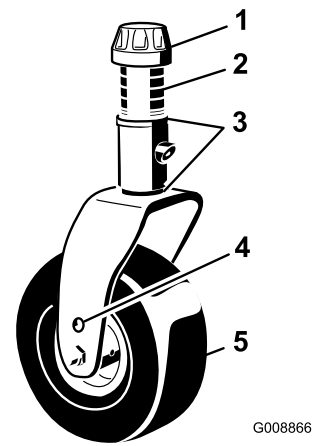
Figuur 81

1. Maaihoogteketting
2. Veerstroep

## Zijmaaidekken afstellen

**Onderhoudsinterval:** Om de 800 bedrijfsuren

1. Verwijder de klemkapjes van de spilassen en schuif de as uit de zwenkwielarm (Figuur 82). Verplaats indien nodig de opvulstukken om het zwenkwiel hoger of lager te zetten totdat het maaidek de correcte schuinstand heeft



Figuur 82

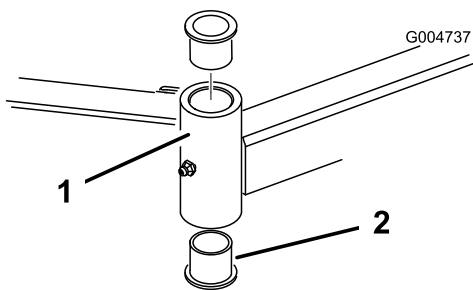
1. Klemkapje
2. Afstandsstukken
3. Vulstukken
4. Montage-openingen van as
5. Zwenkwiel

2. Plaats het klemkapje terug.

## Onderhoud van de lagerbussen in de zwenkwielarmen

In de boven- en onderkant van de buis in de zwenkwielarmen zitten lagerbussen gedrukt. Deze lagerbussen zullen na vele bedrijfsuren slijten. Om de lagerbussen te controleren, moet u de zwenkwielvork naar voren en naar achteren en van links naar rechts bewegen. Als de zwenkwielas los in de lagerbussen zit, zijn de lagerbussen versleten en moeten deze worden vervangen.

1. Breng het maaidek omhoog zodat de wielen vrijkomen van de grond. Zet het maaidek vast om te voorkomen dat dit per ongeluk naar beneden valt.
2. Verwijder het klemkapje, de afstandsstuk(ken) en de drukring van de bovenkant van de zwenkwielas.
3. Trek de zwenkwielas uit de buis waarin deze is bevestigd. Laat de drukring en afstandsstuk(ken) onder op de as zitten.
4. Sla een drevel in de boven- of onderkant van de bevestigingsbuis en tik de lagerbus uit de buis (Figuur 83). Tik ook de andere lagerbus uit de buis. Reinig de binnenkant van de buizen.



**Figuur 83**

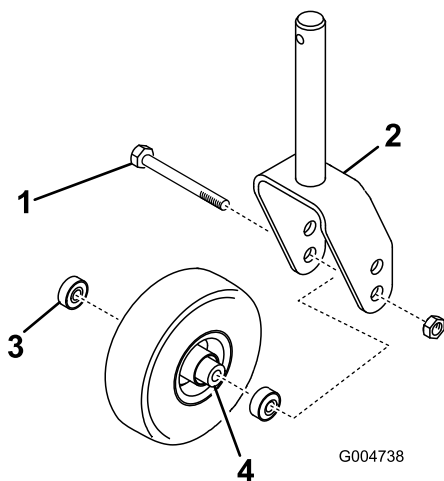
1. Buis van zwenkwielarm 2. Lagerbussen

5. Smeer vet aan de binnen- en buitenkant van de nieuwe lagerbussen. Druk de lagerbussen voorzichtig in de bevestigingsbuis met behulp van een hamer en een vlakke plaat.
6. Controleer de zwenkwielas op slijtage en vervang deze in geval van beschadiging.
7. Steek de zwenkwielas door de lagerbussen en de bevestigingsbuis. Schuif de drukring en afstandsstuk(ken) op de as. Installeer het klemkapje op de zwenkwielas om alle onderdelen op hun plaats te houden.

## Onderhoud van zwenkwielen en lagers

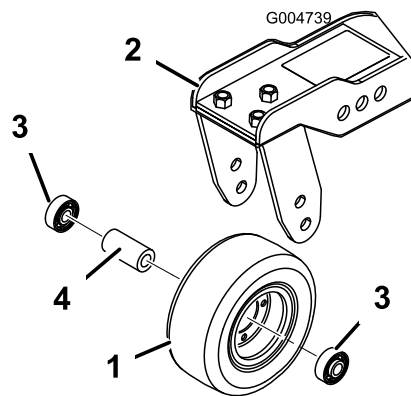
**Onderhoudsinterval:** Om de 800 bedrijfsuren

1. Verwijder de borgmoer van de bout waarmee de zwenkwielset is bevestigd in de zwenkwielvork (Figuur 84) of in de draaiarm van het zwenkwiel (Figuur 85). Pak het zwenkwiel vast en schuif de bout uit de vork of draaiarm.



**Figuur 84**

1. Zwenkwielbout 3. Lager  
2. Zwenkwielvork 4. Afstandsstuk van lager



**Figuur 85**

1. Zwenkwiel 3. Lager  
2. Zwenkwieldraaiarm 4. Afstandsstuk van lager

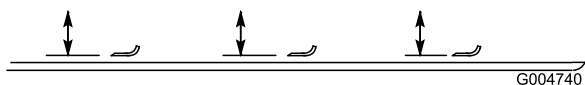
2. Verwijder het lager uit de wielnaaf en laat het lager eruit vallen (Figuur 84 en Figuur 85). Verwijder het lager vanaf de andere kant van de wielnaaf.
3. Controleer de lagers, het afstandsstuk en de binnenkant van de wielnaaf op slijtage. Beschadigde delen vervangen.
4. Om het zwenkwiel in elkaar te zetten, drukt u het lager in de wielnaaf. Om de lagers te monteren, moet u op de buitenste loopring van het lager drukken.
5. Schuif het afstandsstuk van het lager in de wielnaaf. Druk het andere lager in het open uiteinde van de wielnaaf om het afstandsstuk van het lager in de wielnaaf vast te zetten.
6. Plaats de zwenkwielset in de zwenkwielvork en zet deze vast op zijn plaats met behulp van een bout en een borgmoer.

# Onderhoud van maaimessen

## Controleren op kromme messen

Als u een vreemd voorwerp heeft geraakt, moet u de maaimachine op beschadigingen controleren en reparaties uitvoeren voordat u de machine opnieuw start en weer in gebruik neemt. Draai alle moeren van de aspoelie vast tot 130 à 150 ft-lb (176 à 203 N·m).

1. Plaats de machine op een horizontaal oppervlak. Breng het maaidek omhoog, stel de parkeerrem in werking, zet het tractiepedaal in de neutraalstand en schakel de aftakas uit. Zet daarna de motor af en verwijder het sleuteltje uit het contact. Zet het maaidek vast om te voorkomen dat dit per ongeluk naar beneden valt.
2. Draai het mes totdat de uiteinden in de lengterichting liggen (Figuur 86). Meet de afstand vanaf de binnenkant van het maaidek tot de voorste snijrand van het mes. Noteer deze afstand.



Figuur 86

3. Draai de tegenovergestelde uiteinden van de messen naar voren. Meet de afstand tussen het maaidek en de snijrand van het mes in dezelfde stand als bij stap 2. Het verschil tussen de afstanden die zijn gemeten bij stap 2 en stap 3, mag niet meer dan 3 mm zijn. Als dit verschil meer bedraagt dan 3 mm, is het mes krom en moet het worden vervangen; zie Maaimessen verwijderen en monteren.

## Maaimes(sen) verwijderen en monteren

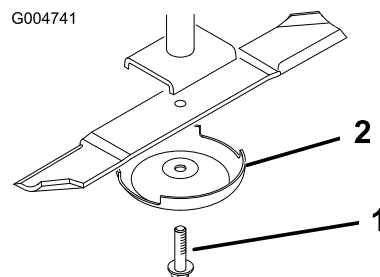
Een mes moet worden vervangen als u vast voorwerp heeft geraakt, of als het mes uit balans of krom is. Gebruik ter vervanging altijd originele Toro messen zodat u zeker bent van een veilig gebruik en optimale prestaties. Gebruik nooit messen van andere fabrikanten, omdat deze gevaarlijk kunnen zijn.

1. Breng het maaidek omhoog in de hoogste stand, stel de parkeerrem in werking, zet de motor af en verwijder het sleuteltje uit het contact. Zet het maaidek vast om te voorkomen dat dit per ongeluk naar beneden valt.

2. Pak het uiteinde van het mes vast met een doek of een dikke, gevoerde handschoen. Verwijder de mesbout, de antiscaalpeercup en het mes van de as (Figuur 87).
3. Monteer het mes, de antiscaalpeercup en de mesbout. Draai de mesbout vast met een torsie van 115 tot 149 Nm.

**Belangrijk:** Het gebogen deel van het mes moet naar de binnenzijde van het maaidek wijzen om een goede maaikwaliteit te garanderen.

**Opmerking:** Als u een vreemd voorwerp hebt geraakt, moet u alle moeren van de aspoelie vastdraaien met een torsie van 176 tot 203 Nm.



Figuur 87

1. Mesbout

2. Antiscaalpeercup

## Maaimes(sen) controleren en slijpen

### ⚠ GEVAAR

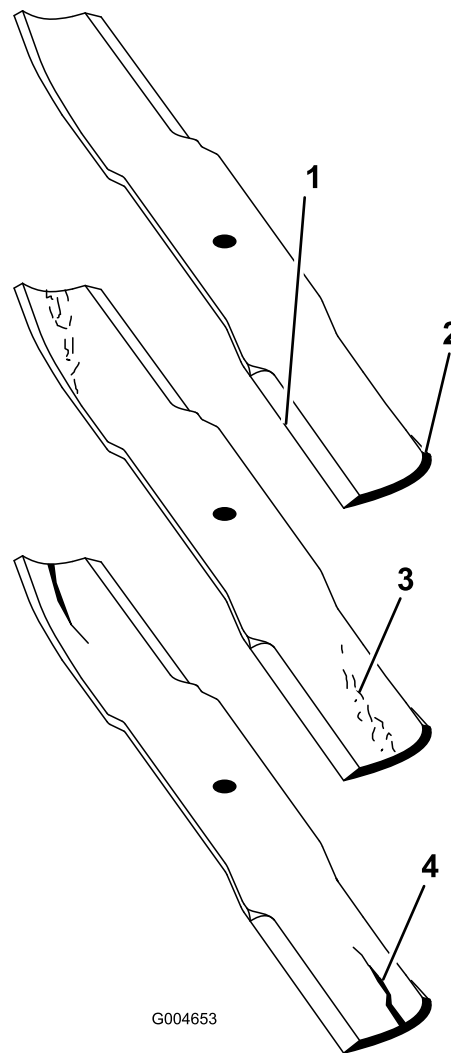
Een versleten of beschadigd mes kan breken en een stuk van het mes kan worden uitgeworpen in de richting van de bestuurder of omstanders en ernstig lichamelijk of dodelijk letsel toebrengen. Indien u een beschadigd mes probeert te repareren, kan de veiligheidscertificatie van het product vervallen.

- Controleer op gezette tijden het maaimes op slijtage of beschadigingen.
- Probeer nooit een krom mes recht te buigen of een gebroken of gescheurd mes te lassen.
- Vervang een versleten of beschadigd mes.

Als u het maaimes controleert en een onderhoudsbeurt geeft, moet u op twee plaatsen letten: de vleugel en de snijrand. Zowel de snijranden als de vleugel – dat is het deel dat naar boven steekt tegenover de snijrand – zorgen ervoor dat het mes een goede maaikwaliteit levert. De vleugel is belangrijk omdat dit het gras rechtop zet zodat het gelijkmatig wordt gemaaid. De vleugel zal echter tijdens het gebruik langzaam slijten, en

dit is normaal. Als de vleugel slijt, zal de maaikwaliteit geleidelijk aan enigszins afnemen, hoewel de snijranden scherp blijven. De snijrand van het mes moet scherp zijn zodat het gras wordt gemaaid en niet wordt afgescheurd. De snijrand is kennelijk bot als de punten van de grassprietten bruin zijn of kapot zijn gescheurd. Slijp de snijranden om dit te verhelpen.

1. Plaats de machine op een horizontaal oppervlak. Breng het maaidek omhoog, stel de parkeerrem in werking, zet het tractiepedaal in de neutraalstand en schakel de aftakas uit. Zet daarna de motor af en verwijder het sleuteltje uit het contact.
2. Controleer nauwkeurig de uiteinden van het maaimes, in het bijzonder op de plaats waar het platte en het gebogen deel samenkomen (Figuur 88). Omdat het metaal dat het platte en het gebogen deel van het mes verbindt, kan wegslijten door zand en ander schurend materiaal, moet u dit steeds controleren voordat u gaat maaien. Als u een slijtplek ontdekt (Figuur 88), moet u het mes onmiddellijk vervangen.



**Figuur 88**

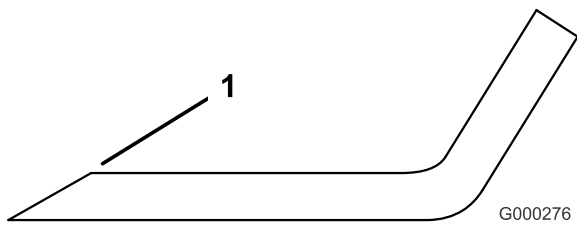
- |                 |                          |
|-----------------|--------------------------|
| 1. Snijrand     | 3. Slijtage/sleufvorming |
| 2. Gebogen deel | 4. Scheur                |

3. Controleer de snijranden van alle messen. Als de snijranden niet scherp zijn of bramen vertonen, moeten ze worden geslepen. Gebruik een vijl om de bovenkant van het mes te slijpen en de oorspronkelijke snijhoek te behouden en te zorgen dat het mes scherp blijft (Figuur 89). Het mes zal in balans blijven als dezelfde hoeveelheid metaal aan beide snijranden wordt weggehaald.

## ⚠ GEVAAR

Als het mes gaat slijten, kan er een groef ontstaan tussen de vleugel en het platte deel van het mes. Uiteindelijk kan dan een stuk van het mes afbreken en van onder de maaikast worden weggeslingerd waardoor de bestuurder of een omstander ernstig letsel kan oplopen.

- Controleer op gezette tijden het maaimes op slijtage of beschadigingen.
- Probeer nooit een krom mes recht te buigen of een gebroken of gescheurd mes te lassen.
- Vervang een versleten of beschadigd mes.



Figuur 89

1. Onder oorspronkelijke hoek slijpen

**Opmerking:** Verwijder de messen en slijp ze op een slijpmachine. Nadat de snijranden zijn geslepen, monteert u het mes met de antiscalpeercup en de mesbout; zie Maaimes(sen) verwijderen en monteren.

## Ongelijke meshoogte corrigeren

Indien de messen op een maaidek niet op gelijke hoogte zijn afgesteld, zullen er na het maaien strepen zichtbaar zijn in het gazon. Dit probleem kan worden gecorrigeerd door de messen recht te zetten en ervoor te zorgen dat alle messen op hetzelfde niveau maaien.

1. Gebruik een waterpas van ongeveer een meter lang en zoek een horizontaal oppervlak op de grond.
2. Zet de maaihoogte in de hoogste stand; zie Maaihoogte afstellen.
3. Laat het maaidek neer op een vlak oppervlak. Verwijder de afdekkappen die boven op het maaidek zitten.
4. Draai de flensmoer los waarmee de spanpoelie is vastgezet, om de riemspanning te verminderen.
5. Draai de messen totdat de uiteinden in de lengterichting liggen. Meet de afstand van de grond tot de voorste rand van het mes. Noteer deze afstand. Draai vervolgens hetzelfde mes zodat het andere uiteinde voor komt en meet opnieuw. Het

verschil tussen de afstanden mag niet meer zijn dan 3 mm. Als dit verschil meer dan 3 mm bedraagt, is het mes krom en moet het worden vervangen. U moet alle messen meten.

6. Vergelijk de metingen van de buitenste messen met het middelste mes. Het middelste mes mag niet meer dan 10 mm lager zijn dan de buitenste messen. Indien het middelste mes meer dan 10 mm lager is dan de buitenste messen, ga dan verder met stap 7 en plaats opvulstukken tussen de spilbehuizing en de onderkant van het maaidek.
7. Verwijder de bouten, platte ringen, borgringen en moeren van de buitenste as op de plek waar de opvulstukken moeten worden geplaatst. Om het mes hoger of lager te zetten, moet een opvulstuk, onderdeelnr. 3256-24, tussen de spilbehuizing en de onderkant van het maaidek worden geplaatst. Ga verder en controleer de uitlijning van de messen en plaats opvulstukken totdat de randen van de messen binnen de gewenste afstand blijven.

**Belangrijk:** Gebruik niet meer dan drie opvulstukken voor één opening. Gebruik minder opvulstukken in naastgelegen openingen indien er meer dan één opvulstuk voor één opening is gebruikt.

8. Stel de spanpoelie af en monteer de drijfriemkappen.

# Onderhoud van de vonkenvanger

## Vonkenvanger/geluiddemper onderhoudsbeurt geven

**Onderhoudsinterval:** Om de 200 bedrijfsuren

De geluiddemper moet om de 200 bedrijfsuren worden ontkoold.

1. Verwijder de afsluiter van de geluiddemperpijp uit de reinigingspoort aan de onderzijde van de geluiddemper.

### **⚠ VOORZICHTIG**

De geluiddemper kan heet zijn en brandwonden veroorzaken.

Wees voorzichtig als u werkzaamheden verricht rond de geluiddemper.

2. Start de motor. Sluit de normale uitlaatpoort van de geluiddemper af met een stuk hout of een metalen plaatje zodat de uitlaatgassen via de reinigingspoort worden afgevoerd. Zorg dat de uitlaatpoort geblokkeerd blijft totdat er geen koolstofaanslag meer naar buiten komt.

### **⚠ VOORZICHTIG**

Ga nooit recht achter de reinigingspoort staan.

Draag altijd een veiligheidsbril.

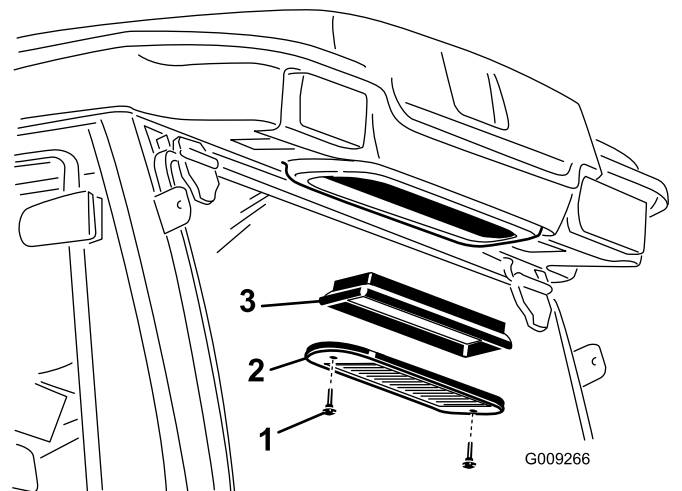
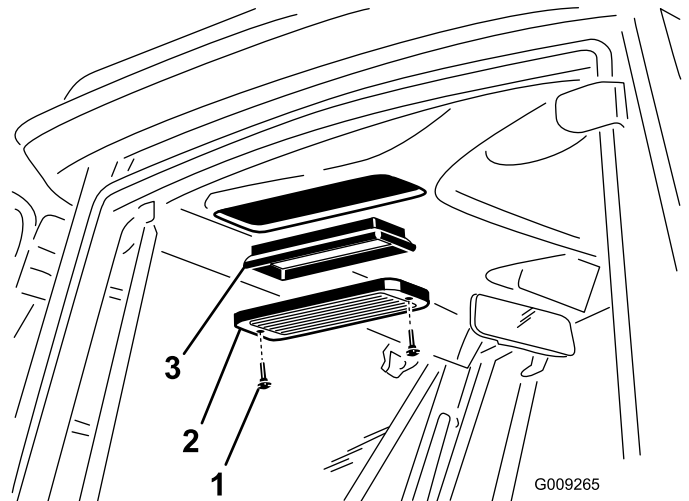
3. Zet de motor af en plaats de afsluiter weer in de pijp.

# Onderhoud van de cabine

## Reinigen van de luchtfilters in de cabine

**Onderhoudsinterval:** Om de 250 bedrijfsuren (Vervang deze als ze versleten zijn of heel erg vuil.)

1. Verwijder de duimschroeven en de roosters van boven de luchtfilters in en achter de cabine (Figuur 90).



**Figuur 90**

- |                |                |
|----------------|----------------|
| 1. Duimschroef | 3. Luchtfilter |
| 2. Rooster     |                |

2. Reinig de filters door er schone, olievrije perslucht door te blazen.

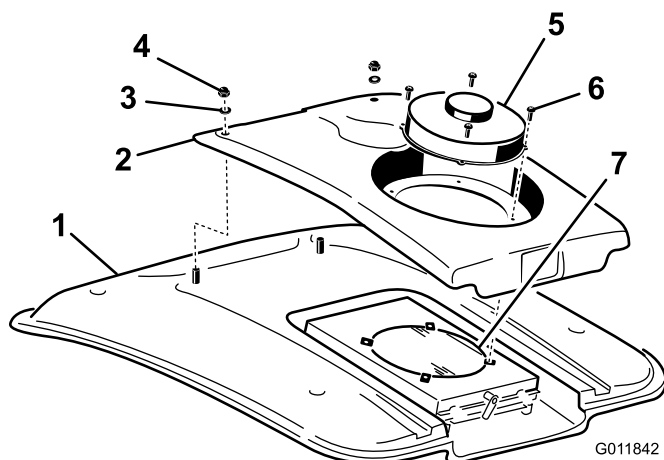
**Belangrijk:** Als er in een filter een gat, scheur of andere beschadiging zit, moet deze worden vervangen.

3. Installeer de filters en het rooster en zet ze vast met de duimschroeven.

## De airconditioning-spoel reinigen.

**Onderhoudsinterval:** Om de 250 bedrijfsuren (Vaker reinigen in zeer stoffige of vuile omstandigheden)

1. Zet de motor af en haal het sleuteltje uit het contact.
2. Verwijder de (4) schroeven waarmee de ventilator en de condenserkap aan de ventilatorbeugel zijn bevestigd (Figuur 91).
3. Til voorzichtig de ventilator uit de condenserkap.



**Figuur 91**

- |                 |                              |
|-----------------|------------------------------|
| 1. Cabinedak    | 5. Ventilator                |
| 2. Condenserkap | 6. Schroef                   |
| 3. Ring         | 7. Airconditioning condenser |
| 4. Moer         |                              |

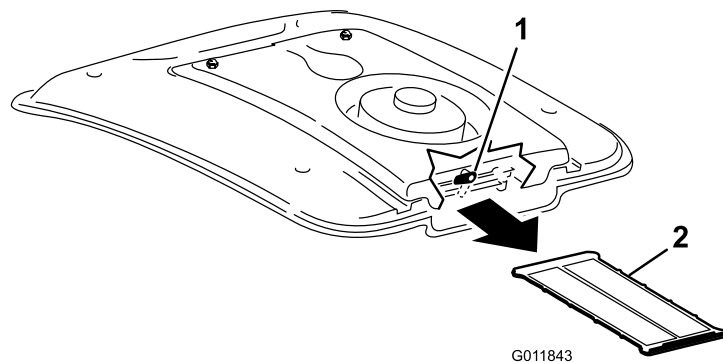
4. Verwijder de twee moeren en ringen waarmee de voorzijde van de condenserkap aan het cabinedak is bevestigd (Figuur 91).
5. Koppel de bedrading van de ventilator los tussen de kap en het dak.
6. Verwijder de ventilator en de kap.
7. Verwijder het condenserschermb van de airco en reinig het scherm. Raadpleeg Het condenserschermb van de airco reinigen.
8. Reinig de condenser van de airconditioning grondig met perslucht (Figuur 91).

9. Plaats het condenserschermb van de airco terug.
10. Plaats de condenserkap en ventilator terug. Zorg ervoor dat de bedrading van de ventilator zijn aangesloten voordat u de condenserkap bevestigt.

## Het condenserschermb van de airco reinigen.

**Onderhoudsinterval:** Om de 50 bedrijfsuren (Vaker reinigen in zeer stoffige of vuile omstandigheden)

1. Zet de motor af en haal het sleuteltje uit het contact.
2. Draai aan de achterzijde van de ventilatorbeugel de vergrendeling opzij (Figuur 92).



**Figuur 92**

- |                  |                  |
|------------------|------------------|
| 1. Vergrendeling | 2. Airco-schermb |
|------------------|------------------|

3. Schuif het airco-schermb onder de airconditioningspoel uit (Figuur 92).
4. Reinig het schermb grondig met perslucht (Figuur 92).
5. Schuif het schermb in de kanalen onder de airconditioningspoel en draai de vergrendeling omlaag.

# Stalling

## Vorbereidingen voor winterstalling

### Tractie-eenheid

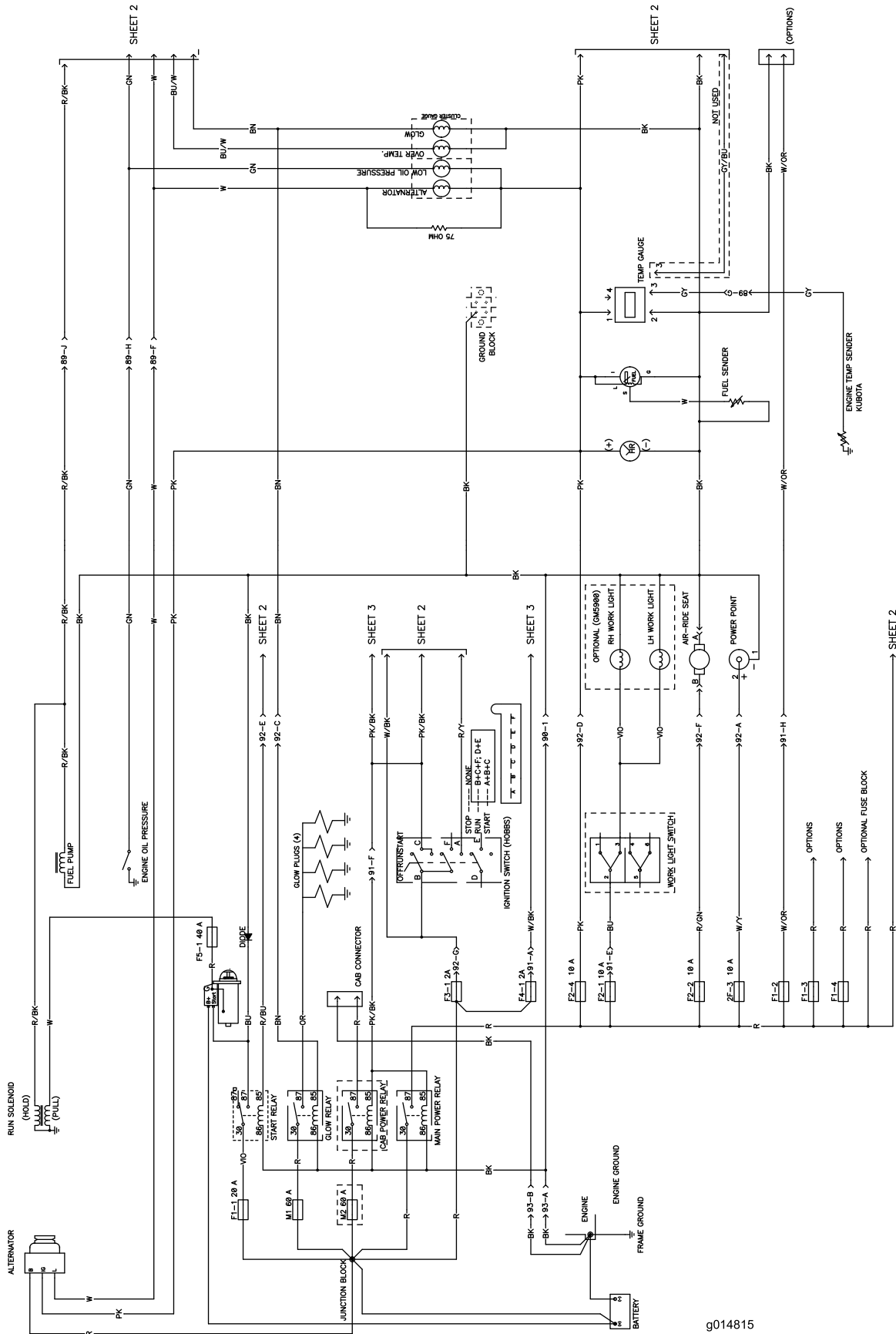
1. Reinig de tractie-eenheid, de maaidekken en de motor grondig.
2. Controleer de bandenspanning; zie Bandenspanning controleren.
3. Controleer of alle bevestigingen vastzitten; zet ze vast indien nodig.
4. Smeer alle smeer- en draaipunten met vet of olie. Neem overtollig vet op.
5. Plaatsen waar de lak is bekrast, beschadigd of geroest, moeten licht geschuurd en bijgewerkt worden. Eventuele deuken in de metalen carrosserie uitdeuken.
6. Verricht de volgende onderhoudswerkzaamheden aan de accu en de kabels:
  - A. Haal de accuklemmen los van de accupolen.
  - B. Reinig de accu, de klemmen en de polen met behulp van een staalborstel en een oplossing van zuiveringszout (natriumbicarbonaat).
  - C. Smeer een dun laagje Grafo 112X-vet (Toro onderdeelnr. 505-47) of vaseline op de kabelklemmen en de accupolen om corrosie te voorkomen.
  - D. Laad de accu om de 60 dagen 24 uur lang op om loodsulfatie van de accu te voorkomen.
8. Zorg ervoor dat het luchtfilter grondig worden gereinigd en een onderhoudsbeurt krijgt.
9. Plak de luchtfilterinlaat en de uitlaat af met weerbestendige tape.
10. Controleer de antivriesbescherming en vul het systeem bij met een oplossing die half uit water, half uit ethyleenglycol bestaat. Vul zoveel bij als nodig is met het oog op de plaatselijk te verwachten minimumtemperatuur.

### Motor

1. Tap de motorolie af uit het carter en plaats de aftapplug.
2. Verwijder het oliefilter en gooi het weg. Plaats een nieuw oliefilter.
3. Vul het oliecarter met 9,5 liter motorolie, type SAE 15W-40 CH-4, CI-4 of hoger.
4. Start de motor en laat deze ongeveer twee minuten stationair lopen.
5. Zet de motor af.
6. Spoel de brandstoftank om met verse, schone dieselbrandstof.
7. Zet alle onderdelen van het brandstofsysteem weer goed vast.

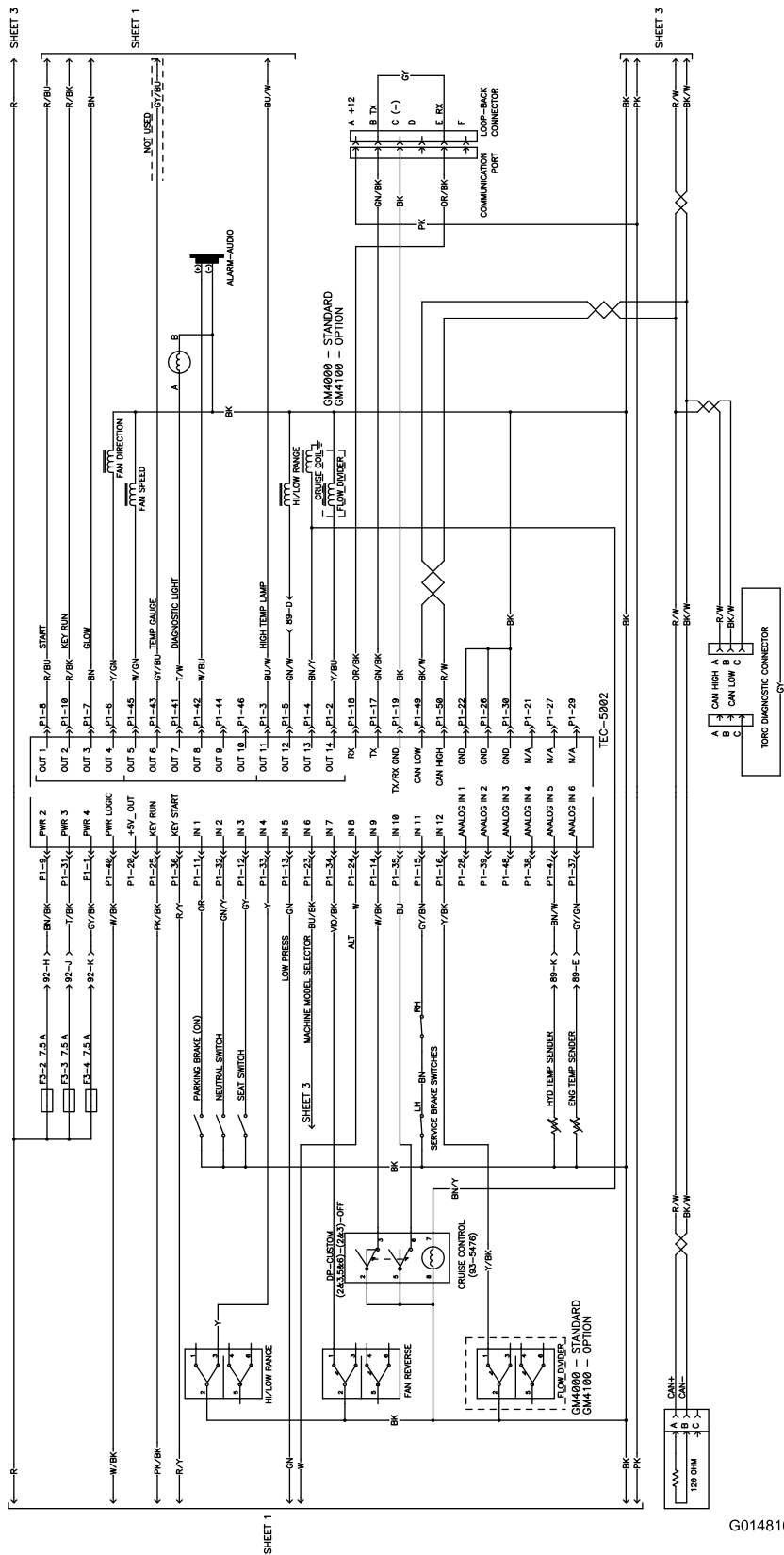


# Schema's



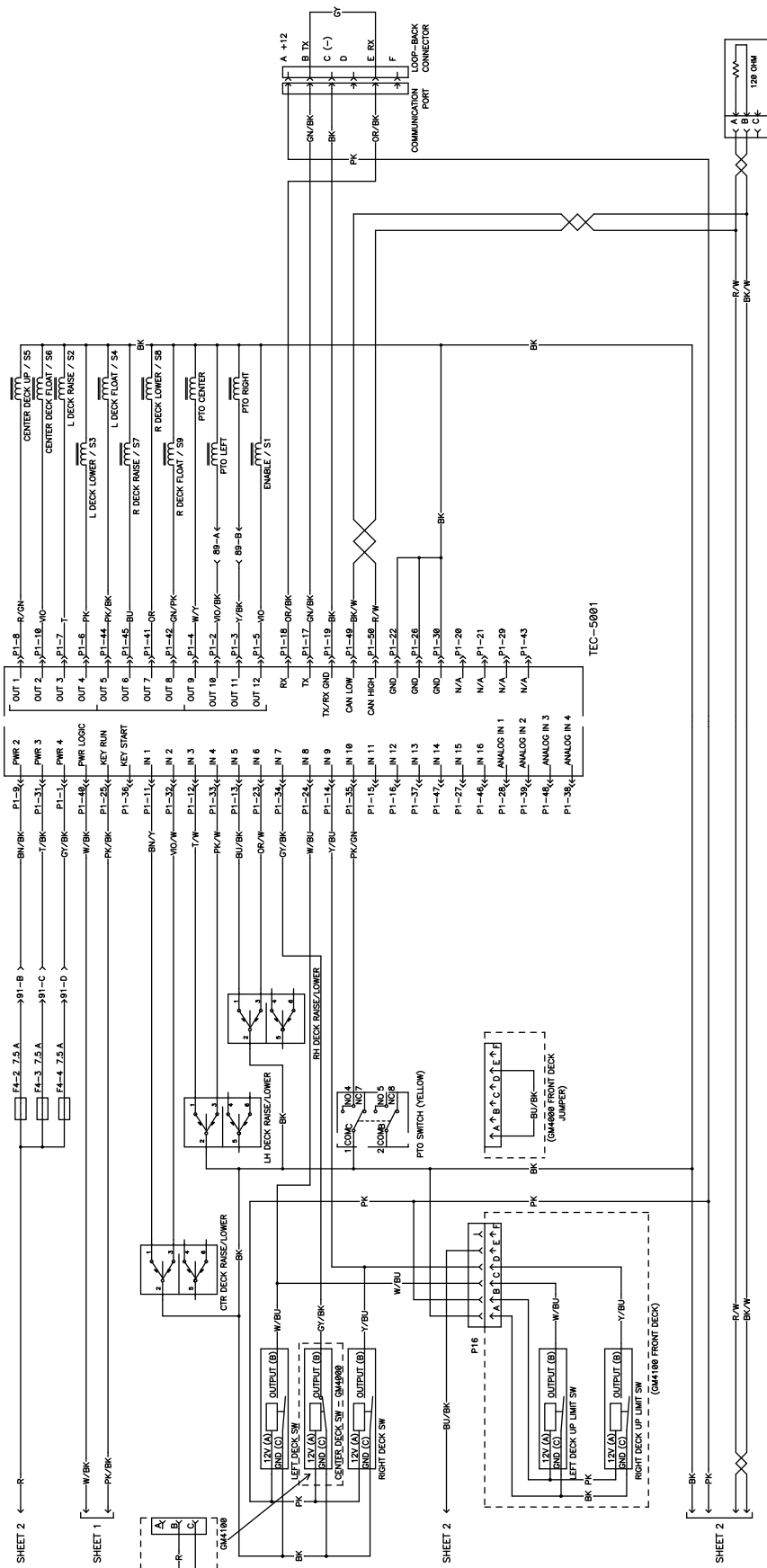
g014815

Elektrisch schema, sheet 1 (Rev. B)



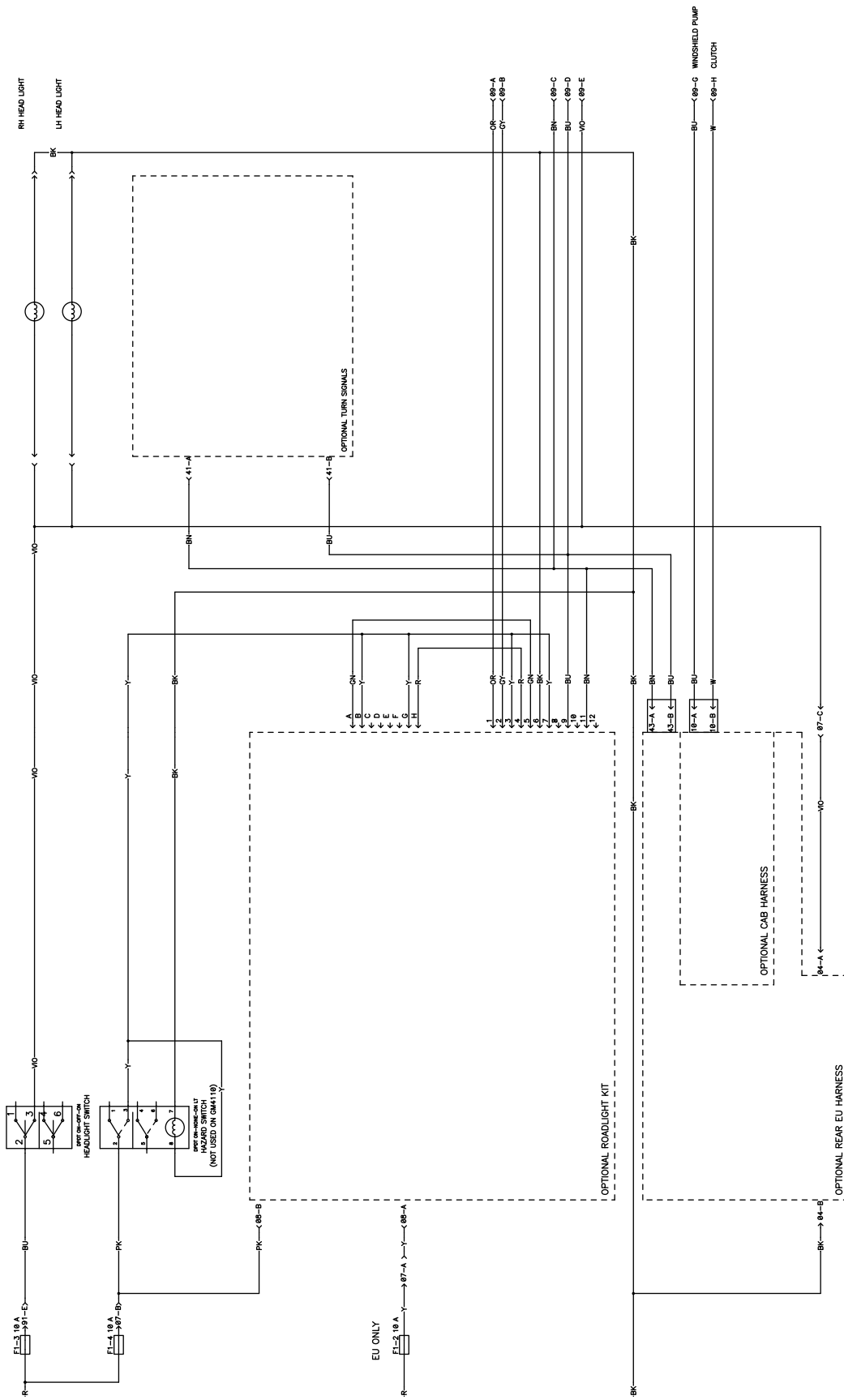
G014816

Elektrisch schema, sheet 2 (Rev. B)



Elektrisch schema, sheet 3 (Rev. B)

g014817



Elektrisch schema, sheet 4 (Rev. B)



# Opmerkingen:

# Opmerkingen:



# De Toro Total Coverage garantie

## Beperkte garantie

### Voorwaarden en producten waarvoor de garantie geldt

De Toro® Company en de hieraan gelieerde onderneming, Toro Warranty Company, bieden krachtens een overeenkomst tussen beide ondernemingen gezamenlijk de garantie dat uw Toro product (hierna: het 'product') gedurende twee jaar of 1500 bedrijfsuren\* vrij is van materiaalgebreken of fabricagefouten, met dien verstande dat hierbij de kortste periode moet worden aangehouden. Deze garantie geldt voor alle producten met uitzondering van beluchters (zie de afzonderlijke garantieverklaringen voor deze producten). In een geval waarin de garantie van toepassing is, zullen wij het product kosteloos repareren en ook niet de kosten van diagnose, arbeid, onderdelen en transport in rekening brengen. De garantie gaat in op de datum waarop het product is geleverd aan de oorspronkelijke koper. \* Het product is uitgerust met een urenteller.

### Aanwijzingen voor aanvraag van garantieservice

U dient contact op te nemen met de distributeur of erkende dealer bij wie u het product heeft gekocht, zodra u denkt dat er sprake is van een geval waarop de garantie van toepassing is. Als het u moeite kost een distributeur of erkende dealer te vinden of vragen hebt over rechten of plichten met betrekking tot de garantie, kunt u contact met ons opnemen op:

Commercial Products Service Department  
Toro Warranty Company  
8111 Lyndale Avenue South  
Bloomington, MN 55420-1196, VS  
E-mail: commercial.warranty@toro.com

### Plichten van de eigenaar

Als eigenaar van het product bent u verantwoordelijk voor de vereiste onderhouds en afstelwerkzaamheden die worden vermeld in de gebruikershandleiding. Indien u de vereiste onderhouds- en afstelwerkzaamheden niet uitvoert, kan uw garantieclaim worden afgewezen.

### Zaken en gevallen die niet onder de garantie vallen

Niet alle storingen of defecten van het product die plaatsvinden tijdens de garantieperiode zijn materiaalgebreken of fabricagefouten. Buiten deze garantie vallen:

- Defecten als gevolg van het gebruik van andere dan originele Toro-onderdelen, of als gevolg van de montage en gebruik van additionele, gewijzigde of niet van Toro afkomstige accessoires en producten. De fabrikant van deze artikelen kan een afzonderlijke garantie verstrekken.
- Defecten als gevolg van nalatigheid om aanbevolen onderhouds en/of afstelwerkzaamheden te verrichten. Als u uw Toro-product niet goed onderhoudt volgens de lijst met aanbevolen onderhoudswerkzaamheden in de *Gebruikershandleiding* kan dit ertoe leiden dat garantieclaims worden afgewezen.
- Defecten als gevolg van verkeerd, achteloos of roekeloos gebruik van het product.
- Onderdelen die onderhevig zijn aan slijtage door gebruik, tenzij deze gebreken vertonen. Voorbeelden van onderdelen die slijten of worden verbruikt tijdens een normaal gebruik van het product zijn onder meer, maar niet uitsluitend: remblokken en remvoeringen, koppelingsvoeringen, maaimessen, messenkooien, snijplaten, pennen, bougies, zwenkwielen, banden, filters, drijfriemen en sommige onderdelen van spuitmachines zoals membranen, spuitdoppen, afsluitkleppen en dergelijke.
- Defecten veroorzaakt door externe invloeden. Externe invloeden zijn onder meer, maar niet uitsluitend: weersomstandigheden, wijze van opslag, verontreiniging, gebruik van niet goedgekeurde koelvloeistoffen, smeermiddelen, additieven, meststoffen, water, chemicaliën en dergelijke.

### Andere landen dan de VS of Canada

Kopers van Toro producten die zijn geëxporteerd uit de Verenigde Staten of Canada, moeten contact opnemen met hun Toro-dealer voor de garantiebepalingen die in hun land, provincie of staat van toepassing zijn. Als u om wat voor reden dan ook ontevreden bent over de service van uw dealer of moeilijk informatie over de garantie kunt krijgen, verzoeken wij u contact op te nemen met de Toro-importeur. Als alle andere middelen tekortschieten, kunt u zich wenden tot de Toro Warranty Company.

- Normale geluidssterkte, trillingen, slijtage en achteruitgang.
- Normale slijtage omvat onder meer, maar niet uitsluitend: schade aan stoelen als gevolg van slijtage of afschuring, afgebladderde verfoppervlakken, beschadigde stickers en krassen op ruiten.

### Onderdelen

Garantie wordt verleend op onderdelen die moeten worden vervangen in het kader van het vereiste onderhoud, gedurende de garantieperiode tot hun geplande vervanging. Een onderdeel dat uit hoofde van de garantie is vervangen, komt voor de duur van de oorspronkelijke productgarantie in aanmerking voor de garantie en wordt eigendom van Toro. Toro neemt de uiteindelijke beslissing of een onderdeel of een groep van onderdelen wordt gerepareerd of vervangen. Toro mag voor garantiereparaties in de fabriek gereviseerde onderdelen gebruiken.

### Opmerking met betrekking tot de garantie op semi-tractieaccu's:

Semi-tractieaccu's hebben een specifiek totaal aantal kilowatt-uren die zij tijdens hun levensduur kunnen leveren. De gebruikte technieken voor het bedienen, opladen en onderhouden van de accu kan leiden tot een langere of kortere levensduur van de accu. Als de accu's in dit product worden gebruikt, zal hun bruikbaarheid tussen de oplaadintervallen langzaam verminderen totdat zij volledig uitgeput zijn. Vervanging van een accu die is uitgeput als gevolg van normaal gebruik, is de verantwoordelijkheid van de eigenaar van het product. Een accu moet soms tijdens de normale garantieperiode op kosten van de eigenaar worden vervangen.

### Onderhoud op kosten van de eigenaar

Opvoeren van de motor, smeren, reinigen en waxen, het vervangen van items en voorwaarden die niet onder de garantie vallen, filters, koelvloeistof en het uitvoeren van aanbevolen onderhoudswerkzaamheden behoren tot de gebruikelijke werkzaamheden die nodig zijn voor Toro producten en die voor rekening komen van de eigenaar.

### Algemene voorwaarden

Op grond van deze garanties mogen reparaties uitsluitend worden uitgevoerd door een erkende Toro-dealer.

**The Toro Company en de Toro Warranty Company zijn niet aansprakelijk voor indirecte of bijkomende schade of gevolgschade in samenhang met het gebruik van de Toro-producten die onder deze garantie vallen, inclusief de kosten of uitgaven voor de levering van vervangen materiaal of diensten gedurende een redelijke periode van onbruikbaarheid of buitengebruikstelling tijdens de uitvoering van reparatiewerkzaamheden op grond van deze garantie. Met uitzondering van de emissiegarantie waarnaar hieronder (indien van toepassing) wordt verwezen, bestaat er geen andere uitdrukkelijke garantie.**

Alle impliciete garanties van verkoopbaarheid of geschiktheid voor gebruik zijn beperkt tot de duur van deze uitdrukkelijke garantie. Sommige landen staan uitsluitingen van bijkomende schade of gevolgschade of beperkingen op de duur van de impliciete garantie niet toe, zodat bovengenoemde uitsluitingen en beperkingen in uw geval mogelijk niet van toepassing zijn.

Deze garantie geeft u specifieke juridische rechten; daarnaast kunt u beschikken over andere rechten die per land kunnen verschillen.

### Opmerking met betrekking tot de garantie op de motor:

Het emissiecontrolesysteem op uw product kan vallen onder de dekking van een afzonderlijke garantie die tegemoetkomt aan de eisen van de Amerikaanse Environmental Protection Agency (EPA) en /of de California Air Resources Board (CARB). De beperkingen van de bedrijfsuren die hierboven zijn genoemd, gelden niet voor de garantie op het emissiecontrolesysteem. Zie de garantieverklaring voor het emissiecontrolesysteem in de *Gebruikershandleiding* of in het documentatiemateriaal van de fabrikant van de motor voor nadere bijzonderheden.