



Count on it.

Manuel de l'utilisateur

**Tondeuse rotative Groundsmas-
ter® 4000-D et 4010-D**

N° de modèle 30446—N° de série 311000001 et suivants

N° de modèle 30448—N° de série 311000001 et suivants

Ce produit est conforme aux directives européennes pertinentes. Pour tout détail, reportez-vous à la Déclaration de conformité spécifique du produit fournie séparément.

ATTENTION

CALIFORNIE

Proposition 65 - Avertissement

Les gaz d'échappement du moteur diesel de cette machine, tout comme certains de ses composants, sont considérés par l'état de Californie comme susceptibles de provoquer des cancers, des malformations congénitales et autres troubles de la reproduction.

Un pare-étincelles est incorporé à l'ensemble silencieux de cette machine en conformité avec les exigences de la réglementation fédérale, locale ou nationale de certaines régions et certains pays.

Les pare-étincelles Toro d'origine sont homologués par le Ministère de l'agriculture et le Service des forêts des États-Unis (USDAFS).

Important: Le moteur de cette machine est équipé d'un pare-étincelles. Vous commettez une infraction à la section 4442 du Code des ressources publiques de Californie si vous utilisez cette machine dans une zone boisée, broussailleuse ou recouverte d'herbe sans qu'elle soit équipée d'un silencieux avec pare-étincelles en bon état, ou sans que le moteur soit bridé, équipé et entretenu correctement pour prévenir les incendies. Certains autres états ou régions fédérales peuvent être régis par des lois similaires.

Introduction

Cette machine est une tondeuse autoportée à lames rotatives prévue pour les utilisateurs professionnels employés à des applications commerciales. Elle est principalement conçue pour tondre les pelouses entretenues régulièrement dans les parcs, les terrains de sports et les terrains commerciaux. Elle n'est pas conçue pour couper les broussailles et autre végétation sur le bord des routes ni pour des utilisations agricoles.

Lisez attentivement ces informations pour apprendre comment utiliser et entretenir correctement votre produit, et éviter de l'endommager ou de vous blesser. Vous êtes responsable de l'utilisation sûre et correcte du produit.

Vous pouvez contacter Toro directement à www.Toro.com pour tout renseignement concernant un produit ou un accessoire, pour obtenir l'adresse des concessionnaires ou pour enregistrer votre produit.

Lorsque vous contactez un distributeur ou un réparateur Toro agréé pour l'entretien de votre machine, pour vous procurer des pièces Toro d'origine ou pour obtenir des renseignements complémentaires, soyez prêt(e) à lui fournir les numéros de modèle et de série du produit. Inscrivez les numéros dans l'espace réservé à cet effet.

N° de modèle _____

N° de série _____

Les mises en garde de ce manuel soulignent des dangers potentiels et sont signalées par le symbole de sécurité (Figure 1), qui indique un danger pouvant entraîner des blessures graves ou mortelles si les précautions recommandées ne sont pas respectées.



Figure 1

1. Symbole de sécurité

Deux autres termes sont également utilisés pour faire passer des informations essentielles : **Important**, pour attirer l'attention sur des informations mécaniques spécifiques, et **Remarque**, pour signaler des informations d'ordre général méritant une attention particulière.

Table des matières

Introduction.....	2
Sécurité	4
Consignes de sécurité	4
Sécurité des tondeuses Toro.....	6
Niveau de puissance acoustique	8
Niveau de pression acoustique - Modèle 30448	8
Niveau de pression acoustique - Modèle 30446	8
Niveau de vibrations	8
Certification antipollution du moteur	8
Autocollants de sécurité et d'instruction	9
Mise en service.....	16
1 Graissage de la machine	16

2 Remplacement de l'autocollant de sécurité.....	16	Réglage du câble d'accélérateur	53
Vue d'ensemble du produit	17	Réglage de la timonerie de la pédale de déplacement.....	53
Commandes	17	Entretien du système hydraulique.....	54
Caractéristiques techniques.....	20	Vidange et remplacement du liquide hydraulique.....	54
Accessoires/Équipements.....	21	Remplacement des filtres hydrauliques	54
Utilisation.....	21	Contrôle des flexibles et conduites hydrauliques	55
Avant l'utilisation.....	21	Réglage de la pression d'équilibrage	55
Réglage des rétroviseurs.....	31	Entretien de la tondeuse	56
Réglage des phares.....	31	Réglage du verrou de transport	56
Démarrage et arrêt du moteur.....	31	Pivoter (incliner) le plateau de coupe avant à la verticale.....	56
Fonctionnement du ventilateur de refroidissement du moteur.....	32	Pivotement du plateau de coupe avant vers le bas	57
Contrôle des contacteurs de sécurité.....	32	Réglage de l'inclinaison du plateau de coupe	57
Comment pousser ou remorquer la machine.....	33	Entretien des bagues des bras pivotants	58
Points de levage.....	33	Entretien des roues pivotantes et des roulements	58
Points d'attache	33	Entretien des lames	59
Caractéristiques de fonctionnement	34	Détection des lames faussées	59
Conseils d'utilisation.....	35	Retrait et montage des lames de coupe.....	59
Entretien.....	36	Contrôle et affûtage des lames de coupe	60
Programme d'entretien recommandé	36	Correction du déséquilibre des lames de coupe	61
Fréquence d'entretien	37	Entretien du pare-étincelles	62
Lubrification	38	Entretien du silencieux du pare-étincelles	62
Graissage des roulements et bagues.....	38	Entretien de la cabine	63
Entretien du moteur.....	41	Nettoyage des filtres à air de la cabine	63
Entretien du filtre à air	41	Nettoyage du serpentín de climatisation	63
Changement de l'huile moteur et du filtre	42	Nettoyage du filtre du condenseur de climatisation.....	64
Entretien du système d'alimentation.....	43	Remisage.....	64
Entretien du circuit d'alimentation	43	Préparation au remisage saisonnier.....	64
Entretien du séparateur d'eau	43	Schémas	66
Purge de l'air des injecteurs	43		
Entretien du système électrique.....	44		
Entretien de la batterie.....	44		
Fusibles.....	45		
Entretien du système d'entraînement	47		
Changement de l'huile du train planétaire.....	47		
Changement du lubrifiant du pont arrière.....	48		
Contrôle du pincement des roues arrière.....	48		
Entretien du système de refroidissement	49		
Entretien du circuit de refroidissement moteur	49		
Entretien des freins	50		
Réglage des freins de service	50		
Entretien des courroies.....	51		
Entretien de la courroie d'alternateur.....	51		
Entretien de la courroie de compresseur.....	51		
Retendre les courroies d'entraînement des lames.....	51		
Remplacement de la courroie d'entraînement de lame.....	51		
Entretien des commandes.....	53		

Sécurité

Cette machine est conforme à ou dépasse les spécifications de la norme CEN EN 836:1997, de la norme ISO 5395:1990 et de la norme ANSI B71.4-2004 en vigueur au moment de la production.

Cette machine peut occasionner des accidents si elle est mal utilisée ou mal entretenue. Pour réduire les risques d'accidents et de blessures, respectez les consignes de sécurité qui suivent. Tenez toujours compte des mises en garde signalées par le symbole de sécurité et la mention **Prudence, Attention ou Danger**. Ne pas les respecter, c'est risquer de vous blesser, parfois mortellement.

Consignes de sécurité

Les instructions suivantes sont tirées de la norme CEN EN 836:1997, de la norme ISO 5395:1990 et de la norme ANSI B71.4-2004.

Apprendre à se servir de la machine

- Lisez attentivement le *Manuel de l'utilisateur* et toute autre documentation de formation. Familiarisez-vous avec les commandes, les symboles de sécurité et l'utilisation correcte de la machine.
- N'autorisez jamais des enfants, ou des adultes n'ayant pas pris connaissance de ces instructions, à utiliser la tondeuse. Certaines législations imposent un âge minimum pour l'utilisation de ce type d'appareil.
- Ne tondez jamais lorsque des personnes, et surtout des enfants ou des animaux familiers, se trouvent à proximité.
- N'oubliez jamais que l'utilisateur est responsable de tout accident ou dommage causé à lui-même, aux autres personnes et à leurs possessions.
- Ne transportez pas de passagers.
- Tous les utilisateurs et les mécaniciens sont tenus de suivre une formation professionnelle et pratique. Le propriétaire de la machine doit assurer la formation des utilisateurs. La formation doit insister sur les points suivants :
 - la nécessité de consacrer toute son attention à la conduite lorsqu'on utilise une tondeuse autoportée.
 - l'application du frein ne permet pas de regagner le contrôle d'une tondeuse autoportée en cas de problème sur une pente. La perte de contrôle est due le plus souvent :
 - ◇ au manque d'adhérence des roues
 - ◇ à une conduite trop rapide

- ◇ à un freinage inadéquat
- ◇ à un type de machine non adapté à la tâche
- ◇ à l'ignorance de l'importance de la nature du terrain, surtout sur pente
- ◇ à un attelage incorrect ou à une mauvaise répartition de la charge

Préliminaires

- Portez toujours des chaussures solides, un pantalon, un casque, des lunettes de protection et des protège-oreilles pour travailler. Les cheveux longs, les vêtements amples et les bijoux peuvent se prendre dans les pièces mobiles. Ne tondez pas pieds nus ou en sandales.
- Inspectez soigneusement la zone à tondre et enlevez tout objet susceptible d'être projeté par la machine.
- **Attention** – Le carburant est extrêmement inflammable. Prenez les précautions suivantes :
 - Conservez le carburant dans un récipient spécialement conçu à cet effet.
 - Faites toujours le plein à l'extérieur, et ne fumez jamais pendant cette opération.
 - Faites le plein avant de mettre le moteur en marche. N'enlevez jamais le bouchon du réservoir de carburant et n'ajoutez jamais de carburant lorsque le moteur tourne ou qu'il est chaud.
 - Si vous renversez du carburant, ne mettez pas le moteur en marche. Éloignez la machine et évitez toute source possible d'inflammation jusqu'à dissipation complète des vapeurs de carburant.
 - Refermez soigneusement tous les réservoirs et récipients contenant du carburant.
- Remplacez les silencieux défectueux.
- Avant d'utiliser la tondeuse, vérifiez toujours si les lames, boulons de lame et l'ensemble de coupe ne sont pas usés ou endommagés. Remplacez les boulons et les lames usés ou endommagés par paires pour ne pas modifier l'équilibre.
- Attention, sur les machines à plusieurs lames, la rotation d'une lame peut entraîner le déplacement des autres lames.
- Examinez la zone de travail pour déterminer quels accessoires et équipements vous permettront d'exécuter votre tâche correctement et sans danger. N'utilisez que les accessoires et équipements agréés par le constructeur.
- Vérifiez toujours que les commandes de présence de l'utilisateur, les contacteurs de sécurité et les capots de protection sont en place et fonctionnent

correctement. N'utilisez pas la machine si ce n'est pas le cas.

Utilisation

- Ne faites pas tourner le moteur dans un espace clos où le monoxyde de carbone dangereux dégagé par l'échappement risque de s'accumuler.
 - Tondez uniquement à la lumière du jour ou avec un bon éclairage artificiel.
 - Avant de mettre le moteur en marche, débrayez l'entraînement des lames, mettez la transmission au point mort et serrez le frein de stationnement. Ne mettez le moteur en marche qu'à partir de la position de conduite. Utilisez les ceintures de sécurité.
 - Aucune pente n'est absolument sans danger. Le déplacement sur une pente herbeuse demande une attention particulière. Pour éviter que la machine ne se retourne :
 - Ne vous arrêtez pas et ne démarrez pas brusquement en montée ou en descente
 - Avancez à vitesse réduite sur les pentes et quand vous prenez des virages serrés.
 - Méfiez-vous des irrégularités de terrain, des obstacles, des trous et autres dangers cachés.
 - Ne tondez jamais transversalement à la pente, sauf si la machine est spécialement conçue pour cela.
 - Méfiez-vous des trous et autres dangers cachés de la zone de travail.
 - Soyez prudent quand vous utilisez des équipements lourds.
 - Ne prenez pas de virages serrés. Conduisez avec prudence en marche arrière.
 - Utilisez des contrepoids ou lestez les roues lorsque le *Manuel de l'utilisateur* le recommande.
 - Méfiez-vous de la circulation près des routes et pour traverser.
 - Arrêtez la rotation des lames avant de traverser une surface non herbeuse.
 - Lorsque vous utilisez des accessoires, ne dirigez jamais l'éjection vers qui que ce soit et ne laissez personne s'approcher de la machine en marche.
 - N'utilisez jamais une machine dont les capots ou les déflecteurs sont défectueux ou dont les protections de sécurité ne sont pas en place. Vérifiez la fixation, le réglage et le fonctionnement de tous les verrouillages de sécurité.
 - Ne modifiez pas le réglage du régulateur et ne faites pas tourner le moteur trop vite, sous peine d'accroître les risques d'accidents et de blessures corporelles.
- Avant de quitter le poste de conduite :
 - Arrêtez-vous sur une surface plane et horizontale.
 - Désengagez la prise de force et abaissez les accessoires.
 - Sélectionnez le point mort et serrez le frein de stationnement.
 - Coupez le moteur et enlevez la clé de contact.
 - Désengagez l'entraînement des accessoires, coupez le moteur et enlevez la clé de contact :
 - avant de dégager les obstructions ;
 - avant d'inspecter, de nettoyer ou d'effectuer toute opération sur la machine ;
 - après avoir heurté un obstacle. Recherchez et réparez les dégâts éventuels avant de remettre la machine en marche et d'utiliser les accessoires. Serrez les écrous des poulies d'axe à un couple de 176 à 203 Nm ;
 - si la machine se met à vibrer de manière inhabituelle (vérifiez immédiatement).
 - Désengagez l'entraînement des accessoires lors du transport et quand ils ne servent pas.
 - Coupez le moteur et débrayez les accessoires:
 - avant de rajouter du carburant ;
 - avant de régler la hauteur de coupe, sauf si ce réglage peut se faire depuis la position de conduite.
 - Réduisez l'ouverture du papillon pendant la mise à l'arrêt du moteur et fermez le robinet de carburant lorsque vous avez fini de tonde.
 - Ne relevez jamais le plateau de coupe quand les lames tournent.
 - N'approchez pas les pieds et les mains des plateaux de coupe.
 - Avant de faire marche arrière, vérifiez derrière vous que la voie est libre juste derrière la machine et sur sa trajectoire.
 - Ralentissez et soyez prudent quand vous changez de direction et quand vous traversez des routes et des trottoirs.
 - N'utilisez pas la machine sous l'emprise de l'alcool, de drogues ou de médicaments.
 - La foudre peut provoquer des blessures graves ou mortelles. Si vous observez la foudre ou que vous entendez le tonnerre à proximité, n'utilisez pas la machine et mettez-vous à l'abri.

- Procédez avec prudence pour charger la machine sur une remorque ou un camion, ainsi que pour la décharger.
- Lorsque la machine roule sur la voie publique, le conducteur doit allumer les clignotants de signalisation, si la machine en est équipée, sauf si leur utilisation est interdite par la loi.

Entretien et remisage

- Gardez tous les écrous, boulons et vis toujours bien serrés pour être sûr de pouvoir utiliser la tondeuse sans danger.
- N'entreposez jamais une machine dont le réservoir contient du carburant dans un bâtiment où les vapeurs risquent de rencontrer une flamme nue ou une étincelle.
- Laissez refroidir le moteur avant de remiser la machine dans un local fermé ; ne remisez pas la machine près d'une flamme.
- Pour réduire les risques d'incendie, débarrassez le moteur, le silencieux, le bac à batterie, les plateaux de coupe, les boîtiers d'engrenages et le lieu de stockage du carburant de tout excès de graisse, de débris, d'herbe et de feuilles. Nettoyez les coulées éventuelles d'huile ou de carburant.
- Remplacez les pièces usées ou endommagées pour éviter les accidents.
- La vidange du réservoir de carburant doit impérativement s'effectuer à l'extérieur.
- Attention, sur les machines à plusieurs lames, la rotation d'une lame peut entraîner le déplacement des autres lames.
- Avant de garer, remiser ou laisser la machine sans surveillance, abaissez le plateau de coupe sauf si vous utilisez un système de blocage mécanique positif.
- Débrayez toutes les commandes, abaissez les plateaux de coupe, placez la pédale de déplacement au point mort, serrez le frein de stationnement, arrêtez le moteur et enlevez la clé de contact . Attendez l'arrêt complet de toutes les pièces en mouvement avant de régler, de nettoyer ou de réparer la machine.
- Fermez le robinet d'arrivée de carburant si vous remisez ou transportez la machine. Ne stockez pas le carburant à proximité d'une flamme.
- Garez la machine sur un sol plat et horizontal. Ne confiez jamais l'entretien de la machine à des personnes non qualifiées.
- Utilisez des chandelles pour supporter les composants au besoin.

- Libérez la pression emmagasinée dans les composants avec précaution.
- Débranchez la batterie avant d'entreprendre des réparations. Débranchez toujours la borne négative avant la borne positive. Rebranchez toujours la borne positive avant la borne négative.
- Soyez prudent lorsque vous examinez les lames. Touchez-les uniquement avec des gants ou enveloppées dans un chiffon, et toujours avec précaution. Remplacez toujours les lames défectueuses. N'essayez jamais de les redresser ou de les souder.
- N'approchez jamais les mains ou les pieds des pièces en mouvement. Dans la mesure du possible, évitez de procéder à des réglages sur la machine quand le moteur tourne.
- Chargez les batteries dans un endroit dégagé et bien aéré, à l'écart des flammes ou sources d'étincelles. Débranchez le chargeur du secteur avant de le connecter à ou le déconnecter de la batterie. Portez des vêtements de protection et utilisez des outils isolés.
- Vérifiez le serrage de tous les raccords hydrauliques, ainsi que l'état de toutes les conduites et tous les flexibles hydrauliques avant de mettre le système sous pression.
- N'approchez pas les mains ou autres parties du corps des fuites en trou d'épingle ou des gicleurs d'où sort le liquide sous haute pression. Pour détecter les fuites, utilisez un morceau de carton ou de papier, jamais les mains. Le liquide hydraulique qui s'échappe sous pression peut avoir suffisamment de force pour traverser la peau et causer des blessures graves. Si du liquide hydraulique pénètre sous la peau, il devra être enlevé chirurgicalement dans les quelques heures qui suivent par un médecin connaissant bien ce genre de blessures, pour éviter le risque de gangrène.

Sécurité des tondeuses Toro

Les instructions de sécurité qui suivent sont des informations spécifiques aux produits Toro, ou d'autres informations essentielles non incluses dans les normes CEN, ISO et ANSI.

Ce produit peut sectionner les mains ou les pieds et projeter des objets. Respectez toujours toutes les mesures de sécurité pour éviter des blessures graves, voire mortelles.

L'utilisation de ce produit à d'autres fins que celle qui est prévue peut être dangereuse pour l'utilisateur et les personnes à proximité.

▲ ATTENTION

Les gaz d'échappement contiennent du monoxyde de carbone, un gaz inodore mortel.

Ne faites pas tourner le moteur dans un local fermé.

Utilisation

- Avant d'utiliser la machine, si elle est équipée d'un arceau de sécurité (ROPS), attachez les ceintures de sécurité et vérifiez que le siège est verrouillé en position pour l'empêcher de basculer en avant.
- Apprenez à arrêter la machine et le moteur rapidement.
- N'utilisez pas la machine chaussé de chaussures légères ou de sport.
- Le port de chaussures de sécurité et d'un pantalon est recommandé et parfois exigé par certaines ordonnances et réglementations d'assurances locales.
- Gardez mains, pieds et vêtements à l'écart des pièces en mouvement, de la zone d'éjection et du dessous de la tondeuse quand le moteur est en marche.
- Remplissez le réservoir jusqu'à 25 mm au-dessous de la base du goulot de remplissage. Ne remplissez pas excessivement.
- Vérifiez chaque jour le fonctionnement des contacteurs de sécurité. En cas de défaillance d'un contacteur, remplacez-le avant d'utiliser la machine.
- Vérifiez précisément la hauteur libre avant de passer sous un obstacle quelconque (par ex. branches, portes, câbles électriques, etc.) et évitez de le toucher.
- Ne tondez jamais en marche arrière, sauf en cas d'absolue nécessité.
- Ralentissez avant de prendre des virages serrés.
- Évitez de démarrer ou de vous arrêter en côte. Si les roues perdent de leur motricité, débrayez les lames et redescendez lentement jusqu'au bas de la pente. Évitez de relever les plateaux de coupe latéraux lorsque vous vous trouvez sur une pente.
- Évitez de faire demi-tour sur les pentes. Si vous ne pouvez pas faire autrement, procédez lentement et progressivement, de préférence vers le bas.
- Utilisez toujours la ceinture de sécurité pour utiliser la machine équipée d'une protection antiretournement (ROPS).
- Vérifiez que vous pouvez détacher la ceinture de sécurité rapidement si la machine finit sa course dans une étendue d'eau profonde.
- Méfiez-vous de la circulation près des routes et pour traverser. Cédez toujours la priorité.

- Cette machine est un véhicule lent qui n'est ni conçu ni équipé pour être utilisé sur la voie publique. Si vous devez traverser ou circuler sur la voie publique, tenez toujours compte de la réglementation locale concernant les éclairages requis, les panneaux "véhicule lent" et les réflecteurs.
- Ne tondez pas à proximité de dénivellations, fossés ou berges. La machine risque de se retourner si une roue passe par-dessus une dénivellation quelconque, et se retrouve dans le vide, ou si un bord s'effondre.
- Ne tondez pas l'herbe humide, car la perte de motricité peut faire déraiper la machine.
- Soyez particulièrement prudent quand vous utilisez d'autres accessoires, car ils peuvent en modifier la stabilité.
- Arrêtez les lames quand vous ne tondez pas.

Entretien et remisage

- Ne touchez aucune partie de la machine ou des accessoires juste après leur arrêt, car elles peuvent être très chaudes. Laissez-les refroidir avant d'entreprendre toute réparation, tout réglage ou tout entretien.
- Ne remisez jamais la machine ou les bidons de carburant dans un local où se trouve une flamme nue, telle la veilleuse d'un chauffe-eau ou d'une chaudière.
- Gardez tous les écrous et boulons bien serrés, surtout les boulons de fixation des lames. Maintenez le matériel en bon état de marche.
- Si le moteur doit tourner pour effectuer un réglage, n'approchez pas les mains, les pieds et autres parties du corps ou les vêtements des plateaux de coupe, des accessoires et des pièces mobiles. Tenez tout le monde à l'écart.
- Vérifiez souvent le fonctionnement des freins. Effectuez les réglages et l'entretien éventuellement requis.
- L'acide de la batterie est toxique et peut causer des brûlures. Évitez tout contact avec la peau, les yeux et les vêtements. Protégez-vous le visage, les yeux et les vêtements quand vous manipulez la batterie.
- Les gaz de la batterie sont explosifs. Gardez la batterie éloignée des cigarettes, des flammes ou des sources d'étincelles.
- Vous devez arrêter le moteur avant de contrôler le niveau d'huile ou d'ajouter de l'huile dans le carter.

- Si la machine requiert une réparation importante ou si vous avez besoin de renseignements, faites appel à un concessionnaire Toro agréé.
- Pour garantir le meilleur rendement et la sécurité continue de la machine, utilisez toujours des pièces de rechange et des accessoires Toro d'origine. Les pièces de rechange et accessoires d'autres constructeurs peuvent être dangereux et leur utilisation risque d'annuler la garantie de la machine.

Niveau de puissance acoustique

Cette machine a un niveau de puissance acoustique garanti de 105 dBA, qui comprend une valeur d'incertitude (K) de 1 dBA.

La puissance acoustique est déterminée en conformité avec les procédures énoncées dans la norme ISO 11094.

Niveau de pression acoustique - Modèle 30448

Cette machine produit au niveau de l'oreille de l'utilisateur une pression acoustique de 91 dBA, qui comprend une valeur d'incertitude (K) de 1 dBA.

La pression acoustique est déterminée en conformité avec les procédures énoncées dans la norme EN 836.

Niveau de pression acoustique - Modèle 30446

Cette machine produit au niveau de l'oreille de l'utilisateur une pression acoustique de 83 dBA, qui comprend une valeur d'incertitude (K) de 1 dBA.

La pression acoustique est déterminée en conformité avec les procédures énoncées dans la norme EN 836.

Niveau de vibrations

Mains-Bras

Niveau de vibrations mesuré pour la main droite = 0,91 m/s²

Niveau de vibrations mesuré pour la main gauche = 1,35 m/s²

Valeur d'incertitude (K) = 0,5 m/s²

Les valeurs mesurées sont déterminées en conformité avec les procédures énoncées dans la norme EN 836.

Corps de l'utilisateur

Niveau de vibrations mesuré = 0,42 m/s²

Valeur d'incertitude (K) = 0,5 m/s²

Les valeurs mesurées sont déterminées en conformité avec les procédures énoncées dans la norme EN 836.

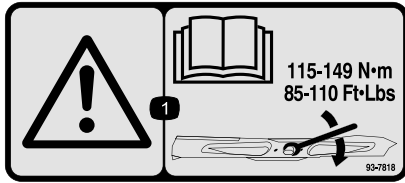
Certification antipollution du moteur

Le moteur de cette machine est homologué EPA Tier 4i.

Autocollants de sécurité et d'instruction

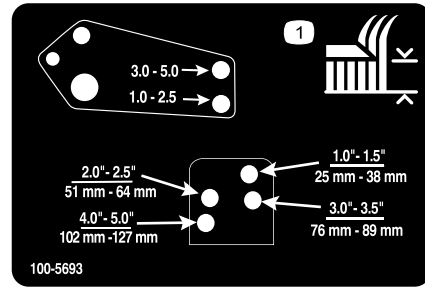


Des autocollants de sécurité et des instructions bien visibles sont placés près de tous les endroits potentiellement dangereux. Remplacez tout autocollant endommagé ou manquant.



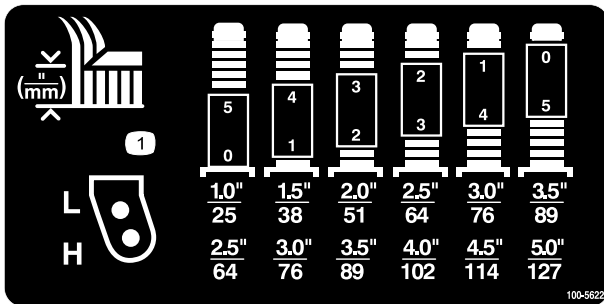
93-7818

1. Attention – consultez le *Manuel de l'utilisateur* pour savoir comment serrer les boulons et les écrous des lames à 115-149 Nm.



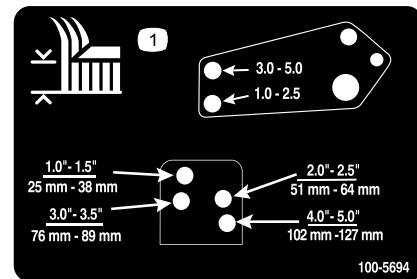
100-5693

1. Réglage de la hauteur de coupe



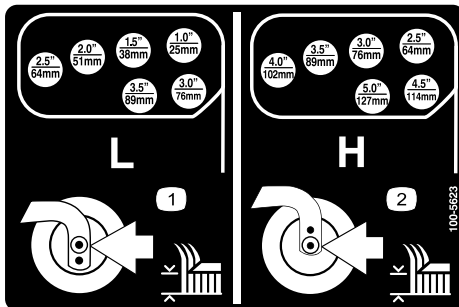
100-5622

1. Réglage de la hauteur de coupe



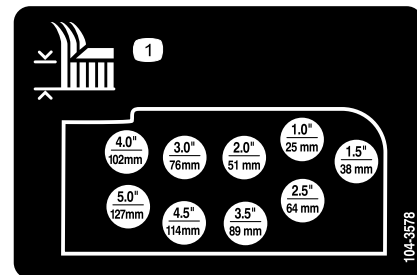
100-5694

1. Réglage de la hauteur de coupe



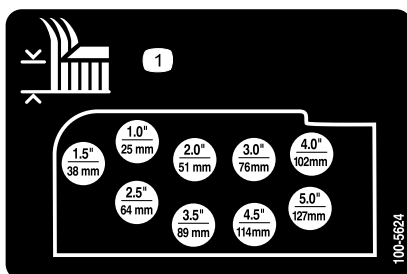
100-5623

1. Hauteur de coupe – gamme basse
2. Hauteur de coupe – gamme haute



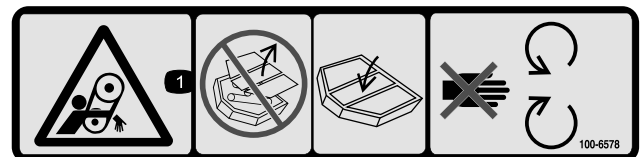
104-3578

1. Réglage de la hauteur de coupe



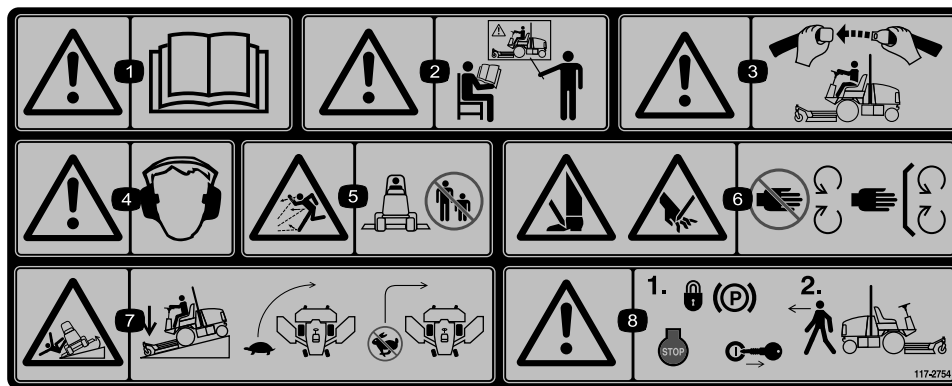
100-5624

1. Réglage de la hauteur de coupe



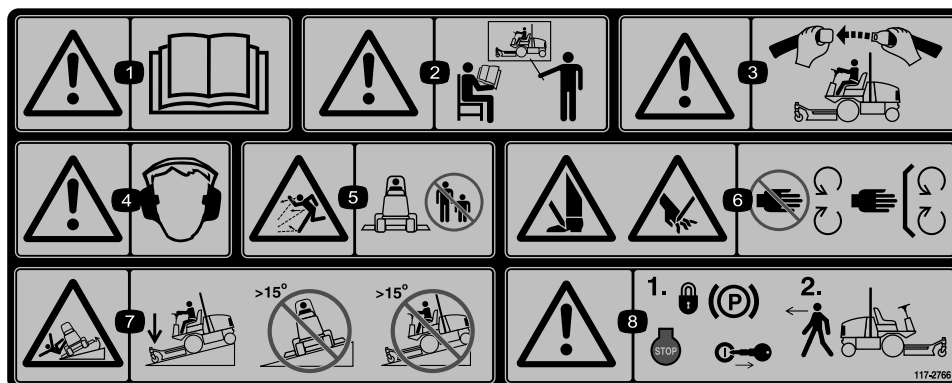
100-6578

1. Risque de coincement par la courroie – n'utilisez pas la machine si tous les déflecteurs ou protections ne sont pas installés ; laissez-les toujours en place et ne vous approchez pas des pièces mobiles.



117-2754

1. Attention – lisez le *Manuel de l'utilisateur*.
2. Attention – apprenez à vous servir de la machine avant de l'utiliser.
3. Attention – attachez la ceinture de sécurité quand vous êtes assis à la position de conduite.
4. Attention – portez des protège-oreilles.
5. Risque de projections – tenez les spectateurs à bonne distance de la machine.
6. Risque de coupure des mains ou des pieds – ne vous approchez pas des pièces mobiles et gardez toutes les protections en place.
7. Risque de renversement – abaissez le plateau de coupe lorsque vous descendez une pente, ralentissez la machine avant de prendre un virage, ne le prenez pas à grande vitesse.
8. Attention – serrez le frein de stationnement, arrêtez le moteur et enlevez la clé de contact avant de quitter la machine.

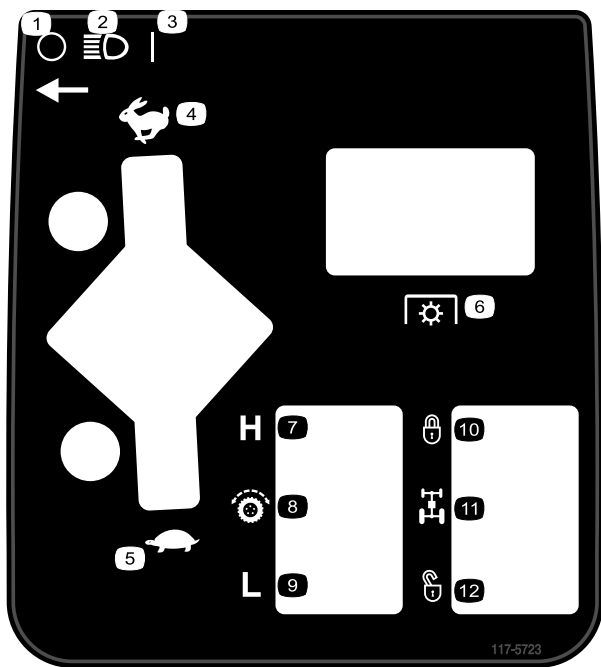


117-2766

(à coller sur Réf. 117-2754 pour CE*)

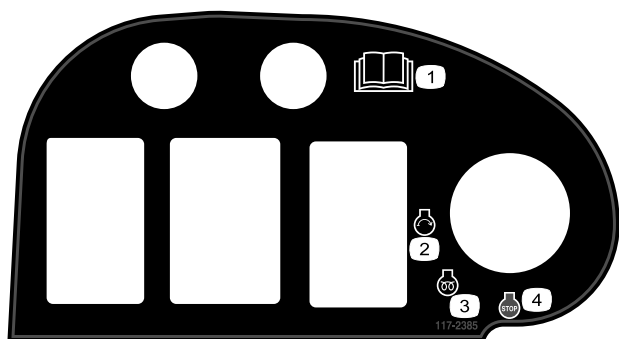
* L'autocollant de sécurité comprend une mise en garde concernant les pentes qui doit apparaître sur la machine pour satisfaire à la norme de sécurité européenne des tondeuses à gazon EN 836:1997. Les angles de pente maximum indiqués pour le fonctionnement de cette machine sont des estimations prudentes, prescrites et exigées par cette norme.

1. Attention – lisez le *Manuel de l'utilisateur*.
2. Attention – apprenez à vous servir de la machine avant de l'utiliser.
3. Attention – attachez la ceinture de sécurité quand vous êtes assis à la position de conduite.
4. Attention – portez des protège-oreilles.
5. Risque de projections – tenez les spectateurs à bonne distance de la machine.
6. Risque de coupure des mains ou des pieds – ne vous approchez pas des pièces mobiles et gardez toutes les protections en place.
7. Risque de renversement – abaissez le plateau de coupe pour descendre les pentes et n'utilisez pas la machine sur des pentes de plus de 15 degrés.
8. Attention – serrez le frein de stationnement, arrêtez le moteur et enlevez la clé de contact avant de quitter la machine.



117-5723

- | | |
|-------------------------|----------------------------|
| 1. Allumés | 7. Haute vitesse |
| 2. Phares | 8. Commande de déplacement |
| 3. Marche | 9. Basse vitesse |
| 4. Grande vitesse | 10. Bloqué |
| 5. Petite vitesse | 11. Diviseur de débit |
| 6. Prise de force (PDF) | 12. Débloqué |



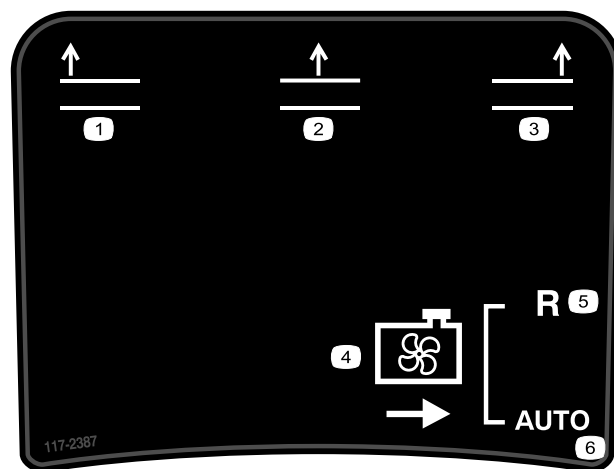
117-2385

- | | |
|--|--------------------|
| 1. Lisez le <i>Manuel de l'utilisateur</i> . | 3. Préchauffage |
| 2. Démarrage du moteur | 4. Arrêt du moteur |

CALIFORNIA SPARK ARRESTER WARNING

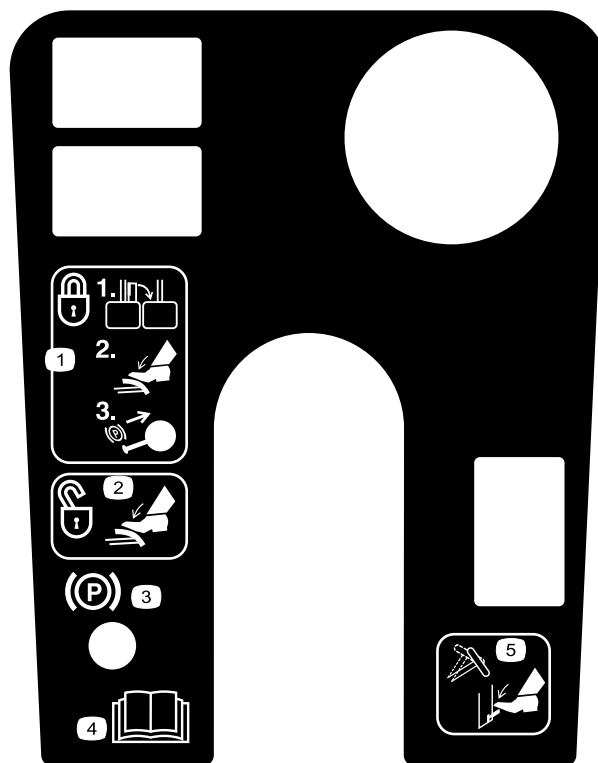
Operation of this equipment may create sparks that can start fires around dry vegetation. A spark arrester may be required. The operator should contact local fire agencies for laws or regulations relating to fire prevention requirements. 117-2718

117-2718



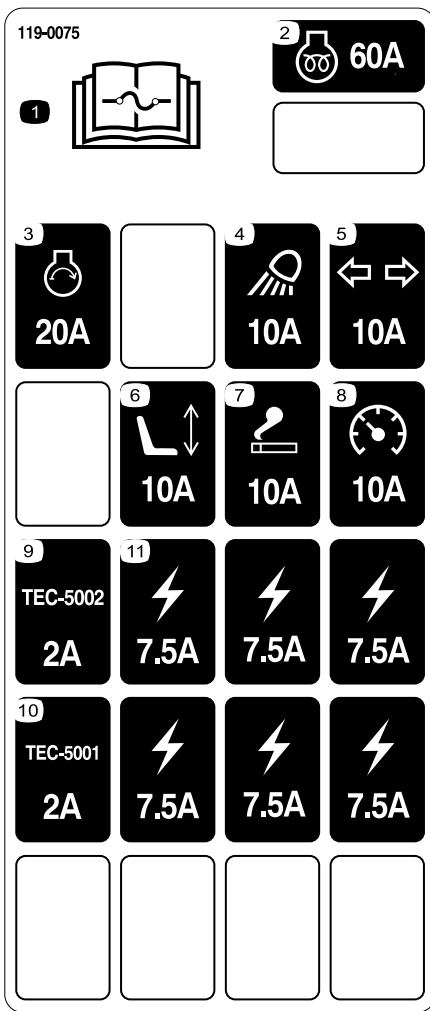
117-2387

- | | |
|--------------------------------|-----------------------------------|
| 1. Relevage du plateau gauche | 4. Ventilateur de refroidissement |
| 2. Relevage du plateau central | 5. Marche arrière |
| 3. Relevage du plateau droit | 6. Automatique |



119-0067

- | | |
|---|---|
| 1. Pour serrer le frein de stationnement, verrouillez les pédales de frein ensemble, enfoncez les pédales et tirez sur le bouton. | 4. Lisez le <i>Manuel de l'utilisateur</i> . |
| 2. Pour desserrer le frein de stationnement, appuyez sur les pédales de frein. | 5. Appuyez sur le levier pour incliner le volant. |
| 3. Témoin de frein de stationnement | |



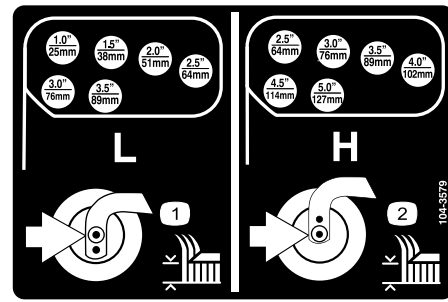
119-0075

1. Lisez le *Manuel de l'utilisateur* pour tout renseignement sur les fusibles.
2. Préchauffage du moteur – fusible de 60 A
3. Démarrage du moteur – fusible de 20 A
4. Phares – fusible de 10 A
5. Indicateur de direction – fusible de 10 A
6. Siège électrique – fusible de 10 A
7. Prise électrique – fusible de 10 A
8. Instruments – fusible de 10 A
9. Module de commande – fusible de 2 A
10. Module de commande – fusible de 2 A
11. Prise électrique – fusible de 7,5 A



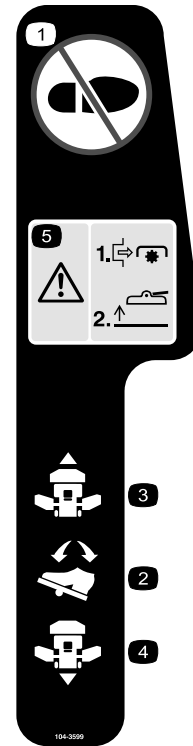
1
58-6520

1. Graisse



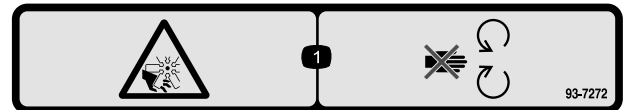
104-3579

1. Hauteur de coupe – gamme basse
2. Hauteur de coupe – gamme haute



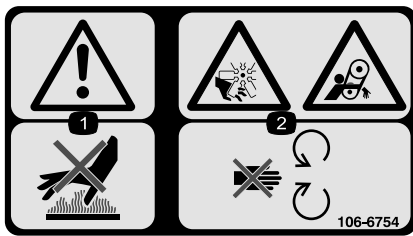
104-3599

1. Ne pas poser le pied ici.
2. Pédale de déplacement
3. Déplacement en marche avant
4. Déplacement en marche arrière
5. Attention – désengagez la PDF avant de relever les plateaux de coupe ; ne mettez pas les plateaux de coupe en marche lorsqu'ils sont relevés.



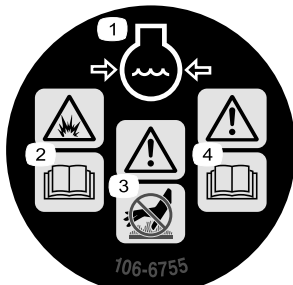
93-7272

1. Risque de mutilation par le ventilateur – ne vous approchez pas des pièces mobiles.



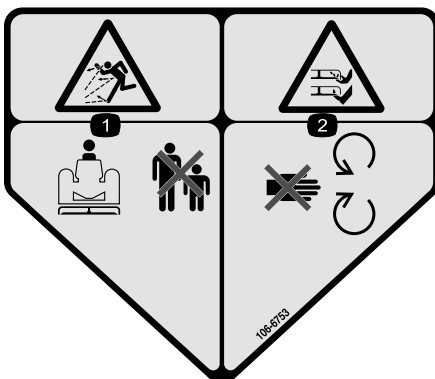
106-6754

1. Attention – ne touchez pas la surface chaude.
2. Risque de coupure/mutilation par le ventilateur et de coincement par la courroie – ne vous approchez pas des pièces mobiles.



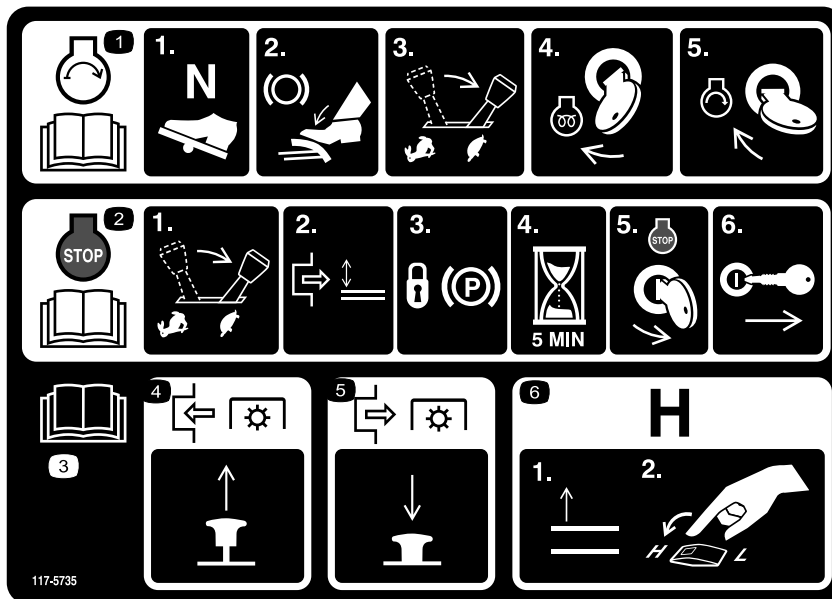
106-6755

1. Liquide de refroidissement du moteur sous pression.
2. Risque d'explosion – lisez le *Manuel de l'utilisateur*.
3. Attention – ne touchez pas la surface chaude.
4. Attention – lisez le *Manuel de l'utilisateur*.



106-6753

1. Risque de projections – tenez les spectateurs à bonne distance de la machine.
2. Risque de coupure/mutilation des mains ou des pieds par la lame de la tondeuse – ne vous approchez pas des pièces mobiles.



117-5735

1. Lisez le *Manuel de l'utilisateur*. Pour mettre le moteur en marche, placez la pédale de déplacement en position Neutre, serrez le frein de stationnement, placez la manette d'accélérateur en position de ralenti et tournez la clé de contact en position Préchauffage. Attendez que le message d'avertissement "Wait to Start" (attendre avant de démarrer) disparaisse du Centre d'information et tournez la clé de contact en position Démarrage.
2. Lisez le *Manuel de l'utilisateur*. Pour arrêter le moteur, placez le levier d'accélérateur en position bas régime, désengagez la PDF, serrez le frein de stationnement, attendez 5 minutes, tournez la clé de contact à la position Arrêt et enlevez-la ; lisez le *Manuel de l'utilisateur*.
3. Lisez le *Manuel de l'utilisateur*.
4. Pour engager la PDF, tirez sur la commande de PDF.
5. Poussez sur la commande pour la désengager.
6. Pour sélectionner le haut régime, relevez les accessoires et placez la commande de vitesse à la position Haute (H).

GROUNDMASTER 4000 1

QUICK REFERENCE AID 1

CHECK/SERVICE (DAILY)

1. ENGINE OIL LEVEL
2. HYDRAULIC FLUID LEVEL
3. ENGINE COOLANT LEVEL
4. FUEL - DIESEL ONLY
5. FUEL/WATER SEPARATOR
6. FAN BELT TENSION
7. RADIATOR SCREEN
8. AIR CLEANER
9. BRAKE FUNCTION
10. INTERLOCK SYSTEM
11. TIRE PRESSURE - 25 PSI/1.70 BAR
12. GREASE POINTS (6)

SEE OPERATOR'S MANUAL FOR 50 HR INTERVAL GREASE POINTS.

SPECIFICATIONS/CHANGE INTERVALS

SEE OPERATOR'S MANUAL FOR INITIAL CHANGES.	FLUID TYPE	CAPACITY	CHANGE INTERVAL		FILTER PART NO.
			FLUID	FILTER	
ENGINE OIL	15W-40 CH-4, CI-4	10 QUARTS	150 HOURS	150 HOURS	104-5169 (A)
HYDRAULIC FLUID	ISO VG 46/68	8 GALLONS	800 HOURS	800 HOURS	75-1310 (B) 94-2621 (C)
HYDRAULIC BREATHER				800 HRS/YRLY	68-6150 (D)
PRIMARY AIR FILTER				SEE SERVICE INDICATOR	108-3814 (E)
SAFETY AIR FILTER				SEE OPERATOR'S MANUAL	108-3816 (F)
FUEL SYSTEM	> 32 F	NO. 2 DIESEL	19 GALLONS	800 HOURS	110-9049 (G) WATER SEPARATOR
	< 32 F	NO. 1 DIESEL		400 HOURS/ YEARLY	
REAR AXLE	85W-140	80 OUNCES	800 HOURS		110-4812 (H) BREATHER
PLANETARY DRIVE	85W-140	16 OUNCES	800 HOURS		
ENGINE COOLANT	50% WATER 50% ETHYL GLYCOL	13 QUARTS	DRAIN & FLUSH EVERY 2 YRS.		

115-8456

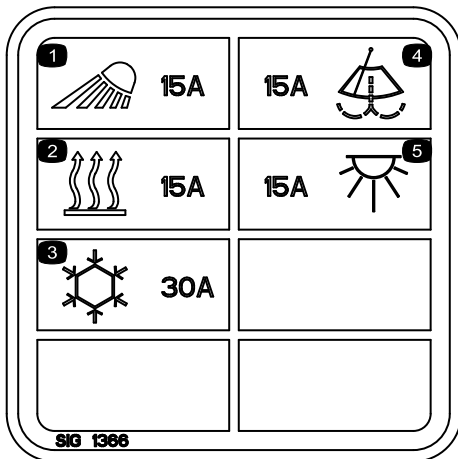
1. Lisez le *Manuel de l'utilisateur*.



Symboles utilisés sur la batterie

Certains ou tous les symboles suivants figurent sur la batterie.

- | | |
|---|--|
| 1. Risque d'explosion | 6. Tenez tout le monde à une distance suffisante de la batterie. |
| 2. Restez à distance des flammes nues ou des étincelles, et ne fumez pas. | 7. Portez une protection oculaire ; les gaz explosifs peuvent causer une cécité et d'autres blessures. |
| 3. Liquide caustique/risque de brûlure chimique | 8. L'acide de la batterie peut causer une cécité ou des brûlures graves. |
| 4. Portez une protection oculaire. | 9. Rincez immédiatement les yeux avec de l'eau et consultez un médecin rapidement. |
| 5. Lisez le <i>Manuel de l'utilisateur</i> . | 10. Contient du plomb – ne mettez pas au rebut. |



117-2787

- | | |
|-----------------------------------|----------------------------------|
| 1. Phares, fusible de 15 A | 4. Essuie-glace, fusible de 15 A |
| 2. Chauffage, fusible de 15 A | 5. Plafonnier, fusible de 15 A |
| 3. Climatisation, fusible de 30 A | |



119-0124

(Modèle 30447 uniquement)

1. Attention – portez des protège-oreilles quand les vitres de la cabine sont ouvertes.
2. Fermez la vitre arrière avant d'ouvrir le capot.

Mise en service

Pièces détachées

Reportez-vous au tableau ci-dessous pour vérifier si toutes les pièces ont été expédiées.

Procédure	Description	Qté	Utilisation
1	Aucune pièce requise	–	Graissez la machine.
2	Autocollant de mise en garde	1	Uniquement utilisé sur les machines devant satisfaire à la norme européenne CE.

Médias et pièces supplémentaires

Description	Qté	Utilisation
Manuel de l'utilisateur	1	À lire avant d'utiliser la machine
Manuel de l'utilisateur du moteur	1	Pour trouver des informations sur le moteur
Catalogue de pièces	1	Pour obtenir les numéros de référence des pièces
Documentation de formation à l'usage de l'utilisateur	1	À lire avant d'utiliser la machine
Feuille de contrôle avant livraison	1	
Déclaration de conformité	1	

Remarque: Les côtés gauche et droit de la machine sont déterminés d'après la position de conduite.

1

Graissage de la machine

Aucune pièce requise

Procédure

Avant d'utiliser la machine, vous devez la graisser pour maintenir ses caractéristiques de lubrification (voir Graissage des roulements et bagues sous Graissage). Si la machine n'est pas graissée correctement, des pannes prématurées de pièces importantes se produiront.

2

Remplacement de l'autocollant de sécurité

Pièces nécessaires pour cette opération:

1	Autocollant de mise en garde
---	------------------------------

Procédure

Sur les machines devant satisfaire à la norme européenne CE, remplacez l'autocollant de mise en garde Réf. 117-2754 par l'autocollant Réf. 117-2766.

Vue d'ensemble du produit

Commandes

Remarque: Les côtés gauche et droit de la machine sont déterminés d'après la position de conduite.

▲ PRUDENCE

Cette machine produit au niveau de l'oreille de l'utilisateur un niveau sonore de plus de 85 dBA, susceptible d'entraîner des déficiences auditives en cas d'exposition prolongée.

Portez des protège-oreilles pour utiliser la machine.

Pédale de déplacement

Pour vous immobiliser, relâchez la pédale de déplacement et laissez-la revenir à la position centrale (Figure 2).

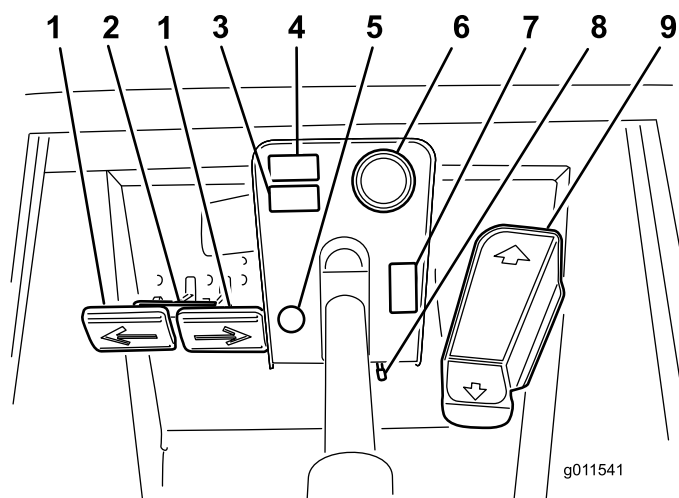


Figure 2

- | | |
|-------------------------------------|---|
| 1. Pédales de frein | 6. Jauge de carburant |
| 2. Verrou de blocage des pédales | 7. Interrupteur de feux de détresse |
| 3. Espace pour accessoire optionnel | 8. Levier de réglage de l'inclinaison du volant |
| 4. Espace pour accessoire optionnel | 9. Pédale de déplacement |
| 5. Verrou du frein de stationnement | |

Pédales de frein

Deux pédales au pied Figure 2 commandent les freins de roues individuels pour faciliter le braquage, le stationnement et l'adhérence sur les flancs des pentes. Un système de verrouillage relie les pédales entre elles pour serrer le frein de stationnement et pour le transport.

Verrou de blocage des pédales

Le verrou de blocage Figure 2 relie les pédales entre elles pour serrer le frein de stationnement.

Levier de réglage de l'inclinaison du volant

Abaissez le levier Figure 2 pour incliner le volant à la position voulue, puis relâchez-le pour bloquer le réglage.

Verrou du frein de stationnement

Le bouton situé à gauche de la console actionne le verrou du frein de stationnement (Figure 2). Pour serrer le frein de stationnement, reliez les pédales de frein ensemble à l'aide de la goupille de blocage, appuyez sur les deux pédales et tirez sur le verrou du frein de stationnement. Pour desserrer le frein de stationnement, appuyez sur les deux pédales jusqu'à ce que le verrou se rétracte.

Jauge de carburant

La jauge de carburant (Figure 2) indique le niveau de carburant dans le réservoir.

Interrupteur de feux de détresse

Appuyez sur l'interrupteur pour allumer les feux de détresse (Figure 2).

Limiteur de vitesse

Si nécessaire, vous pouvez régler la vis (Figure 3) de sorte à limiter la course de la pédale de déplacement en marche avant et donc la vitesse de tonte.

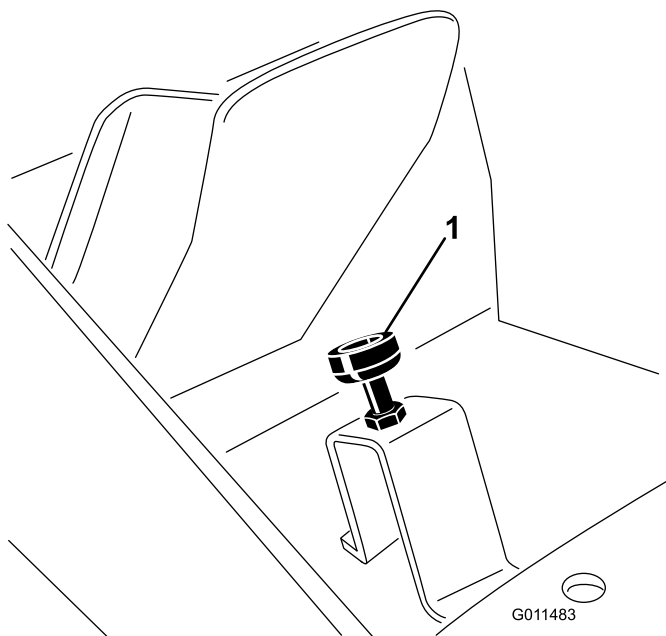


Figure 3

1. Limiteur de vitesse 2. Écrous de blocage

Important: Lorsque la machine est en position de coupe, la vis du limiteur de vitesse doit arrêter la pédale de déplacement avant que la pompe soit arrivée en bout de course, sinon la pompe risque d'être endommagée.

Témoin de diagnostic

Le témoin de diagnostic (Figure 4) s'allume si un défaut du système est détecté.

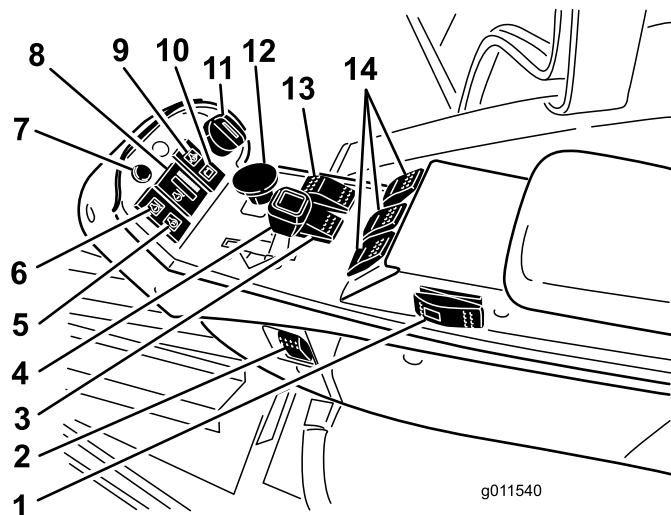


Figure 4

- | | |
|---|---|
| 1. Régulateur de vitesse (option) | 8. Thermomètre du liquide de refroidissement moteur |
| 2. Commutateur d'éclairage | 9. Témoin de pression d'huile moteur |
| 3. Sélecteur de vitesse haute/basse | 10. Témoin de charge |
| 4. Manette d'accélérateur | 11. Commutateur à clé |
| 5. Témoin de préchauffage | 12. Commande de prise de force (PDF) |
| 6. Témoin de surchauffe du liquide de refroidissement | 13. Commutateur du diviseur de débit |
| 7. Témoin de diagnostic | 14. Commandes de relevage |

Thermomètre du liquide de refroidissement du moteur

Dans des conditions de fonctionnement normales, la jauge (Figure 4) doit se trouver dans le vert. Vérifiez le circuit de refroidissement si la jauge passe au jaune ou au rouge.

Témoin de pression d'huile moteur

Ce témoin (Figure 4) s'allume pour indiquer une baisse de pression dangereuse de l'huile moteur.

Témoin de charge

Ce témoin (Figure 4) s'allume pour indiquer une défaillance du circuit de charge.

Commutateur à clé

Le commutateur à clé (Figure 4) a trois positions : contact coupé, marche/préchauffage et démarrage.

Commande de PDF

La commande de PDF (Figure 4) a deux positions : engagée (sortie) et désengagée (rentrée). Tirez sur le bouton de PDF pour engager les lames des plateaux

de coupe. Appuyez sur le bouton pour désengager les lames des plateaux de coupe.

Commutateur du diviseur de débit

Lorsque la vitesse de tonte (lente) est sélectionnée, appuyez de façon continue sur le commutateur du diviseur de débit (Figure 4) pour améliorer la motricité si les conditions d'utilisation sont difficiles.

Sélecteur de vitesse haute/basse

Ce sélecteur (Figure 4) permet d'augmenter la gamme de vitesse pour le transport de la machine. Les plateaux de coupe ne fonctionnent que dans la gamme haute. De plus, les plateaux de coupe ne peuvent pas être abaissés de la position de transport quand le sélecteur est en position gamme haute. Si le sélecteur est déplacé de la position gamme basse (LO) à la position gamme haute (HI) avec les plateaux de coupe abaissés et/ou la PDF engagée et/ou le régulateur de vitesse engagé, la position HI ne sera pas sélectionnée. Pour que la sélection soit possible, le sélecteur doit être placé à la position "LO" et toutes les exigences doivent être satisfaites.

Commandes de relevage

Ces commandes (Figure 4) permettent de relever et d'abaisser les plateaux de coupe. Poussez les commandes en avant pour abaisser les plateaux de coupe et en arrière pour les relever. Quand vous démarrez la machine, avec les plateaux de coupe abaissés, appuyez sur la commande de relevage pour permettre aux plateaux de coupe de flotter et de tondre.

Remarque: Les plateaux ne s'abaisseront pas quand la gamme haute est sélectionnée, et ils ne se relèveront ou ne s'abaisseront pas si l'utilisateur quitte son siège quand le moteur est en marche.

Manette d'accélérateur

Déplacez la manette (Figure 4) en avant pour augmenter le régime moteur et en arrière pour le diminuer.

Interrupteur d'éclairage

Appuyez sur le bord inférieur de l'interrupteur (Figure 4) pour allumer l'éclairage. Appuyez sur le bord supérieur de l'interrupteur pour éteindre l'éclairage.

Témoin de préchauffage

Ce témoin (Figure 4) s'allume pour indiquer que les bougies de préchauffage sont activées.

Témoin de surchauffe du liquide de refroidissement

Le témoin (Figure 4) s'allume et les plateaux de coupe s'arrêtent (la PDF est désengagée) si le moteur atteint une température dangereuse. Si la température continue de monter, le moteur s'arrête.

Commutateur de ventilateur de refroidissement du moteur

La machine est équipée d'un ventilateur de refroidissement du moteur à inversion automatique du sens de rotation et entraînement hydraulique. Le commutateur du ventilateur (Figure 5) a deux positions : R (marche arrière manuelle) et Auto (normal). Reportez-vous à la rubrique Fonctionnement du ventilateur de refroidissement du moteur à la section Utilisation de ce manuel.

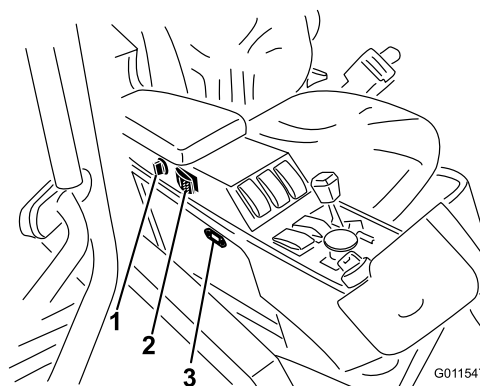


Figure 5

1. Prise d'alimentation
2. Commutateur de ventilateur de refroidissement du moteur
3. Compteur horaire

Compteur horaire

Le compteur horaire (Figure 5) indique le nombre d'heures de fonctionnement de la machine.

Prise d'alimentation

La prise d'alimentation (Figure 5) sert à alimenter les accessoires électriques en option.

Alarme sonore

Pour avertir les personnes à proximité, une alarme retentit si les plateaux de coupe sont abaissés quand le moteur est coupé. L'alarme s'arrête lorsque le commutateur d'abaissement des plateaux est relâché. De plus, l'alarme retentit si la température du liquide

de refroidissement atteint un point de consigne qui provoque l'arrêt de la PDF. L'alarme continue de retentir jusqu'à ce que la température du liquide de refroidissement tombe en dessous du point de consigne ou que la commande de PDF soit désengagée.

Commandes de la cabine

Modèle 30446 uniquement

Commutateur d'essuie-glace

Appuyez sur l'avant du commutateur pour actionner les essuie-glace (Figure 6) et sur l'arrière pour les arrêter.

Commutateur de climatisation

Appuyez sur l'avant du commutateur pour activer la climatisation (Figure 6) et sur l'arrière pour la couper.

Commande de ventilateur

Tournez la commande rotative pour régler la vitesse du ventilateur (Figure 6).

Commande de température

Tournez la commande de température pour régler la température dans la cabine (Figure 6).

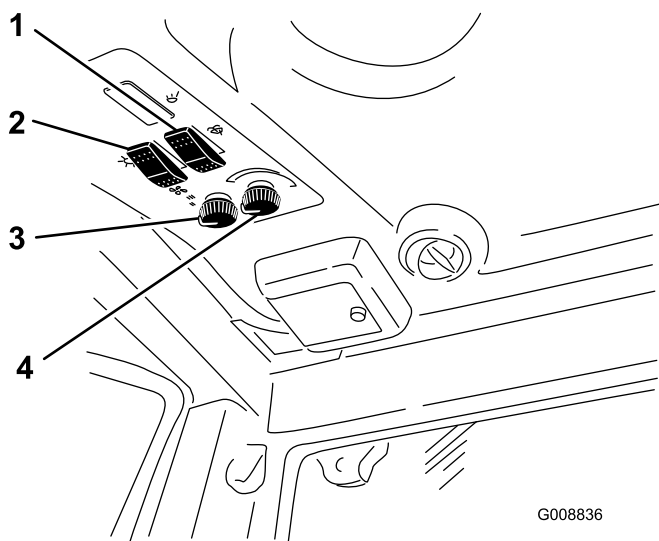


Figure 6

- | | |
|---------------------------------|----------------------------|
| 1. Commutateur d'essuie-glace | 3. Commande de ventilateur |
| 2. Commutateur de climatisation | 4. Commande de température |

Verrou de pare-brise

Soulevez les verrous pour ouvrir le pare-brise (Figure 7). Appuyez dessus pour bloquer le pare-brise ouvert en

position. Tirez puis abaissez le verrou pour fermer et verrouiller le pare-brise.

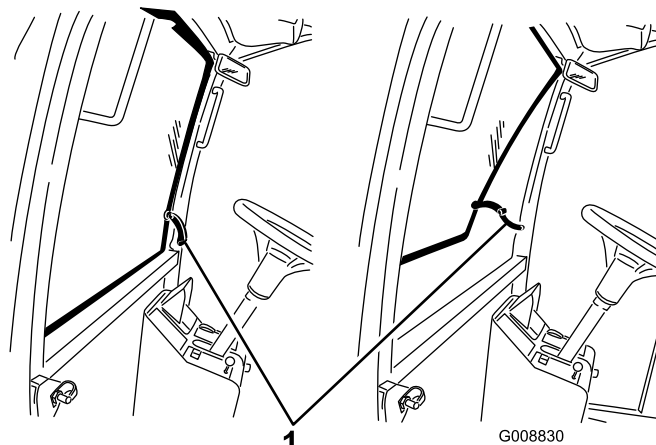


Figure 7

1. Verrou de pare-brise

Verrou de vitre arrière

Soulevez les verrous pour ouvrir la vitre arrière. Appuyez dessus pour bloquer la vitre ouverte en position. Tirez puis abaissez le verrou pour fermer et verrouiller la vitre (Figure 7).

Important: Il est nécessaire de fermer la vitre arrière avant de soulever le capot pour éviter de causer des dommages.

Caractéristiques techniques

Remarque: Les caractéristiques et la conception sont susceptibles de modifications sans préavis.

Largeur de coupe	
hors-tout	335 cm
plateau de coupe avant	157 cm
plateau de coupe latéral	107 cm
plateau de coupe avant et un plateau latéral	246 cm
Largeur hors tout	
plateaux de coupe abaissés	345 cm
plateaux de coupe relevés (transport)	183 cm
Longueur hors tout	342 cm
Hauteur	140 cm
Hauteur avec ROPS	206 cm
Hauteur avec cabine	231 cm
Garde au sol	17 cm
Voie (entraxe)	

avant	114 cm
arrière	119 cm
Empattement	141 cm
(Poids net)	1 890 kg
(Poids net avec la cabine)	2 084 kg

Accessoires/Équipements

Un choix d'accessoires et d'équipements Toro agréés est proposé pour améliorer et élargir les capacités de la machine. Pour obtenir la liste des accessoires et équipements agréés, contactez votre Concessionnaire Toro agréé ou votre Distributeur ou rendez-vous sur le www.Toro.com.

Utilisation

Remarque: Les côtés gauche et droit de la machine sont déterminés d'après la position de conduite.

Avant l'utilisation

▲ PRUDENCE

Si vous laissez la clé dans le commutateur d'allumage, quelqu'un pourrait mettre le moteur en marche et vous blesser gravement, ainsi que les personnes à proximité.

Avant tout entretien, retirez la clé de contact.

Contrôle du niveau d'huile moteur

Périodicité des entretiens: À chaque utilisation ou une fois par jour

Le moteur est expédié avec de l'huile dans le carter. Vérifiez toutefois le niveau d'huile avant et après la première mise en marche du moteur.

Le carter moteur a une capacité de 9,5 l avec le filtre.

Utilisez une huile moteur de qualité qui répond aux spécifications suivantes :

- Classification API requise : CH-4, CI-4 ou mieux.
- Huile préférée : SAE 15W-40 (au-dessus de -18 °C)
- Autre huile possible : SAE 10W-30 ou 5W-30 (toutes températures)

L'huile moteur Toro Premium est en vente chez votre distributeur avec la viscosité 15W-40 ou 10W-30. Consultez le catalogue de pièces pour les numéros de référence.

Remarque: Le meilleur moment pour vérifier le niveau d'huile moteur est en début de journée, quand le moteur est froid avant sa mise en marche. Si le moteur a déjà tourné, attendez au moins 10 minutes que l'huile retourne dans le carter avant de vérifier le niveau. Si le niveau d'huile se trouve à la même hauteur ou en dessous du repère minimum (Add) sur la jauge, faites l'appoint pour faire monter le niveau d'huile jusqu'au repère maximum (Full). **NE REMPLISSEZ PAS EXCESSIVEMENT.** Si le niveau d'huile se situe entre les repères minimum (Full) et maximum (Add), il n'est pas nécessaire de faire l'appoint.

1. Garez la machine sur un sol plat et horizontal. Déverrouillez les attaches du capot.
2. Ouvrez le capot.
3. Sortez la jauge, essuyez-la sur un chiffon propre, replacez-la dans le goulot de remplissage, puis

ressortez-la. Le niveau d'huile doit atteindre le repère du plein (Figure 8).

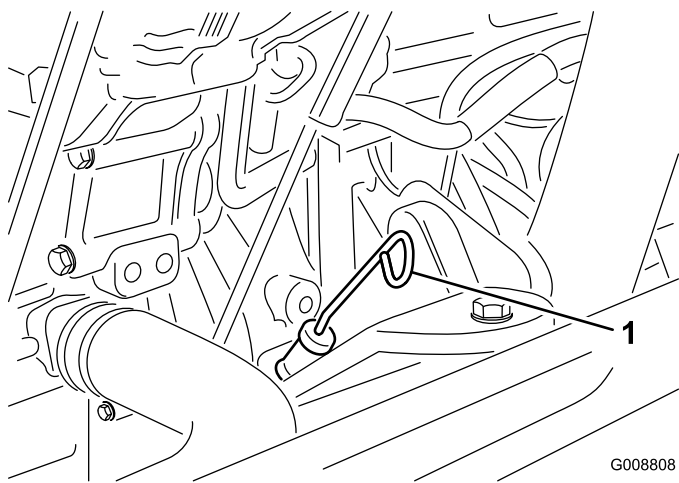


Figure 8

1. Jauge d'huile

4. Si le niveau n'atteint pas le repère du plein, enlevez le bouchon de remplissage (Figure 9) et faites l'appoint jusqu'à ce que le niveau correct soit atteint. **Ne remplissez pas excessivement.**

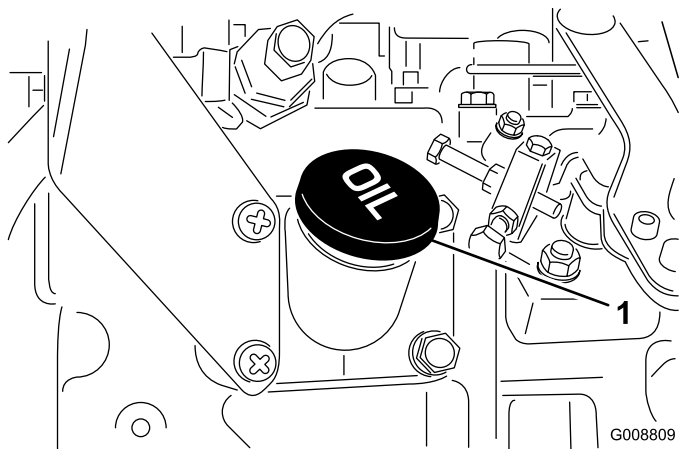


Figure 9

1. Bouchon de remplissage d'huile

5. Remettez le bouchon de remplissage et la jauge en place.
6. Refermez et verrouillez le capot.

Contrôle du circuit de refroidissement

Périodicité des entretiens: À chaque utilisation ou une fois par jour

Vérifiez le niveau du liquide de refroidissement au début de chaque journée de travail. La capacité du système est de 12,3 l.

1. Retirez le bouchon du radiateur et le bouchon du vase d'expansion avec précaution (Figure 10).

▲ PRUDENCE

Si le moteur vient de tourner, le liquide de refroidissement sous pression peut s'échapper et vous brûler.

- **N'enlevez pas le bouchon du radiateur si le moteur est en marche.**
 - **Servez-vous d'un chiffon pour ouvrir le bouchon du radiateur et desserrez-le lentement pour laisser la vapeur s'échapper.**
2. Vérifiez le niveau du liquide de refroidissement dans le radiateur. Le radiateur doit être rempli jusqu'en haut du goulot de remplissage et le vase d'expansion jusqu'au repère maximum.

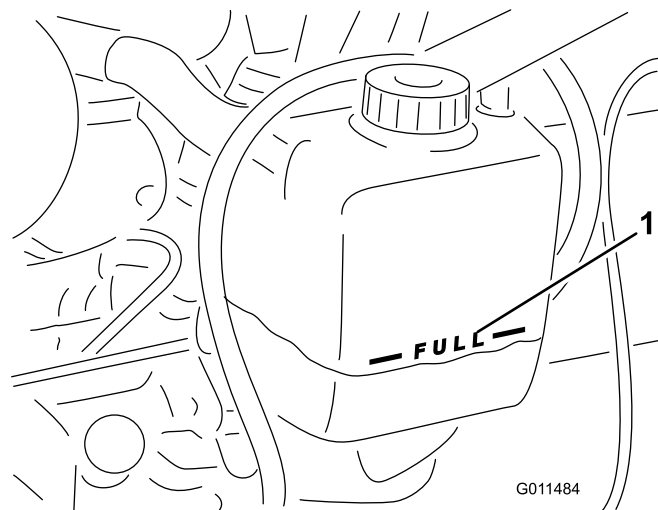


Figure 10

1. Vase d'expansion

3. Si le niveau du liquide de refroidissement est bas, ajoutez un mélange 50/50 d'eau et d'antigel à l'éthylène glycol. **N'utilisez pas seulement de l'eau pure ni de liquides de refroidissement à base d'alcool ou de méthanol.**
4. Remettez en place les bouchons du radiateur et du vase d'expansion.

Ajout de carburant

Utilisez uniquement du gazole propre et frais ou des carburants au biodiesel à faible (<500 ppm) ou ultra faible (<15 ppm) teneur en soufre. L'indice minimum de cétane doit être de 40. Pour garantir la fraîcheur du carburant, n'achetez pas plus de la quantité normalement consommée en 6 mois.

Capacité du réservoir de carburant : 72 l

Utilisez du gazole de qualité été (N° 2-D) si la température ambiante est supérieure à -7 °C et du gazole

de qualité hiver (N° 1-D ou mélange N° 1-D/2-D) si la température ambiante est inférieure à -7 °C. L'usage de carburant de qualité hiver à basses températures réduit le point d'éclair et les caractéristiques d'écoulement à froid, ce qui favorise la facilité de démarrage et réduit le colmatage du filtre à carburant.

L'usage de carburant de qualité été au-dessus de -7 °C contribue à prolonger la vie de la pompe à carburant et augmente la puissance comparé au carburant de qualité hiver.

Important: N'utilisez pas de kérosène ou d'essence à la place du gazole, sous peine d'endommager le moteur.

⚠ ATTENTION

Le carburant est toxique et même mortel en cas d'ingestion. L'exposition prolongée aux vapeurs de carburant peut causer des blessures et des maladies graves.

- Évitez de respirer les vapeurs de carburant de façon prolongée.
- N'approchez pas le visage du pistolet ni de l'ouverture du réservoir de carburant ou de conditionneur.
- N'approchez pas le carburant des yeux et de la peau.

Prévu pour le fonctionnement avec du biodiesel

Cette machine peut aussi utiliser un mélange carburant et biodiesel jusqu'à B20 (20% biodiesel, 80% gazole). La partie gazole doit être à faible ou à très faible teneur en soufre. Prenez les précautions suivantes :

- La partie biodiesel du carburant doit être conforme à la norme ASTM D6751 ou EN 14214.
- Le mélange de carburant doit être conforme à la norme ASTM D975 ou EN 590.
- Les surfaces peintes peuvent être endommagées par les mélanges biodiesel.
- Utilisez du B5 (teneur en biodiesel de 5%) ou un mélange de plus faible teneur par temps froid.
- Examinez régulièrement les joints et flexibles en contact avec le carburant, car ils peuvent se détériorer avec le temps.
- Le filtre à carburant peut se colmater pendant quelque temps après l'adoption de mélanges au biodiesel.
- Pour tout renseignement complémentaire sur le biodiesel, veuillez contacter votre concessionnaire.

⚠ DANGER

Dans certaines circonstances, le carburant est extrêmement inflammable et hautement explosif. Un incendie ou une explosion causé(e) par du carburant peut vous brûler, ainsi que les personnes se tenant à proximité, et causer des dommages matériels.

- Faites le plein du réservoir à l'extérieur, dans un endroit bien dégagé, lorsque le moteur est froid. Essuyez tout carburant répandu.
- Ne faites jamais le plein du réservoir de carburant à l'intérieur d'une remorque fermée.
- Ne fumez jamais en manipulant du carburant et tenez-vous à l'écart des flammes nues ou sources d'étincelles qui pourraient enflammer les vapeurs de carburant.
- Conservez le carburant dans un récipient homologué et hors de portée des enfants. N'achetez et ne stockez jamais plus que la quantité de carburant consommée en un mois.
- N'utilisez pas la machine si elle n'est pas équipée du système d'échappement complet et en bon état de marche.

⚠ DANGER

Dans certaines circonstances, de l'électricité statique peut se former lors du ravitaillement, produire une étincelle et enflammer les vapeurs de carburant. Un incendie ou une explosion causé(e) par du carburant peut vous brûler, ainsi que les personnes se tenant à proximité, et causer des dommages matériels.

- Posez toujours les bidons de carburant sur le sol, à l'écart du véhicule, avant de les remplir.
 - Ne remplissez pas de bidons de carburant à l'intérieur d'un véhicule ou dans la caisse d'un véhicule utilitaire, car la moquette intérieure ou le revêtement en matière plastique de la caisse risque d'isoler le bidon et de freiner l'élimination de l'électricité statique éventuellement produite.
 - Si possible, descendez la machine du véhicule ou de la remorque et posez-la à terre avant de remplir le réservoir de carburant.
 - Si ce n'est pas possible, laissez la machine dans le véhicule ou sur la remorque, mais remplissez le réservoir à l'aide d'un bidon, et non directement à la pompe.
 - En cas de remplissage à la pompe, maintenez tout le temps le pistolet en contact avec le bord du réservoir ou du bidon, jusqu'à ce que le remplissage soit terminé.
1. Garez la machine sur un sol plat et horizontal.
 2. Nettoyez la surface autour du bouchon du réservoir de carburant avec un chiffon propre.
 3. Retirez le bouchon du réservoir de carburant (Figure 11).

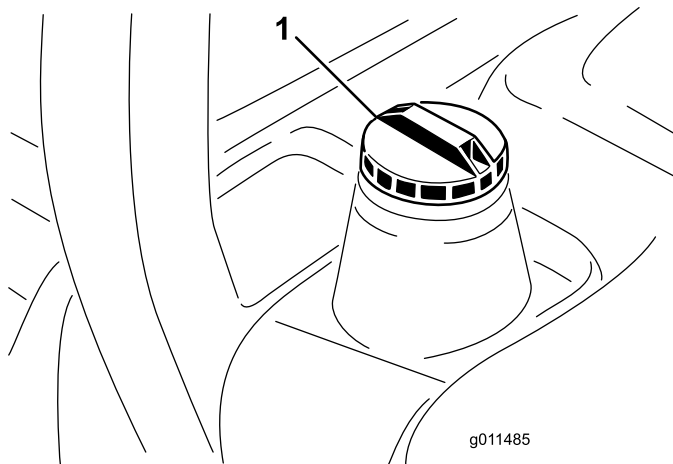


Figure 11

1. Bouchon du réservoir de carburant

4. Versez du gazole dans le réservoir jusqu'à ce que le liquide atteigne la base du goulot de remplissage.
5. Revissez solidement le bouchon du réservoir après avoir fait le plein.

Remarque: Dans la mesure du possible, faites le plein de carburant après chaque utilisation. Cela minimisera la formation éventuelle de condensation à l'intérieur du réservoir.

Contrôle du niveau du liquide hydraulique

Périodicité des entretiens: À chaque utilisation ou une fois par jour

Le réservoir hydraulique est rempli en usine avec environ 30 l d'huile hydraulique de bonne qualité.

Contrôlez néanmoins le niveau du liquide hydraulique avant de mettre le moteur en marche pour la première fois, puis tous les jours. Le liquide de remplacement recommandé est le suivant :

Liquide hydraulique **Toro Premium All Season Hydraulic Fluid** (disponible en bidons de 19 litres ou en barils de 208 litres. Voir le catalogue de pièces ou un distributeur Toro pour les numéros de référence.)

Autres liquides possibles : si le liquide de marque Toro n'est pas disponible, d'autres liquides peuvent être utilisés s'ils répondent à toutes les propriétés physiques et aux spécifications de l'industrie suivantes. L'utilisation de liquides synthétiques est déconseillée. Consultez votre distributeur de lubrifiants pour identifier un produit qui convient.

Remarque: Toro décline toute responsabilité en cas de dommage causé par l'utilisation d'huiles de remplacement inappropriées. Utilisez uniquement des produits provenant de fabricants réputés qui répondent de leur recommandation.

Liquide hydraulique à indice de viscosité élevé/point d'écoulement bas, ISO VG 46

Propriétés physiques :

Viscosité, ASTM D445 44 à 48 St à 40 °C

7,9 à 8,5 St à 100 °C

Indice de viscosité ASTM D2270 140 à 160

Point d'écoulement, ASTM D97 -37° C à -45 C

Spécifications de l'industrie :

Vickers I-286-S (Niveau de qualité), Vickers M-2950-S (Niveau de qualité), Denison HF-0

Remarque: De nombreuses huiles hydrauliques sont presque incolores, ce qui rend difficile la détection

de fuites. Un additif colorant rouge pour huile hydraulique est disponible en bouteilles de 20 ml. Une bouteille suffit pour 15 à 22 litres d'huile hydraulique. Vous pouvez commander ces bouteilles chez les concessionnaires Toro agréés (Réf. 44-2500).

1. Placez la machine sur une surface plane et horizontale, abaissez les plateaux de coupe, arrêtez le moteur et retirez la clé de contact.
2. Déverrouillez le siège, soulevez-le et bloquez-le en position avec la béquille.
3. Nettoyez la surface autour du goulot et du bouchon de remplissage du réservoir hydraulique (Figure 12). Enlevez le bouchon du goulot de remplissage

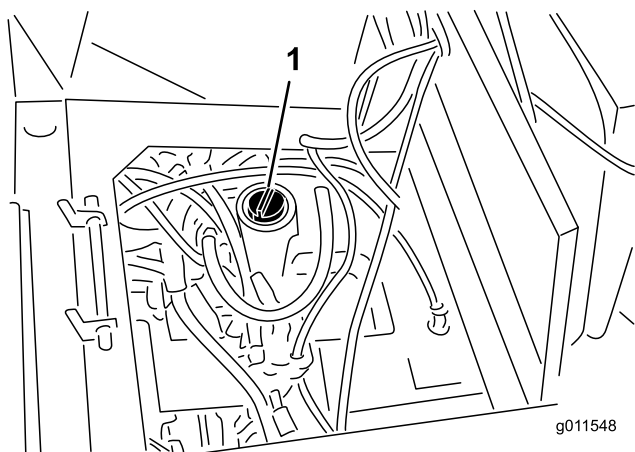


Figure 12

1. Bouchon du réservoir hydraulique

4. Dévissez la jauge du goulot de remplissage et essuyez-la sur un chiffon propre. Réinsérez la jauge dans le goulot de remplissage, sortez-la de nouveau et vérifiez le niveau de liquide. Il doit se situer entre les repères de la jauge.
5. Si le niveau est bas, ajoutez suffisamment d'huile pour atteindre le repère supérieur.
6. Remettez la jauge dans le goulot et revissez le bouchon en place.

Contrôle de l'huile du train planétaire

Périodicité des entretiens: Toutes les 400 heures

Contrôlez le niveau d'huile toutes les 400 heures de fonctionnement ou si vous constatez une fuite. Utilisez une huile pour engrenages de haute qualité SAE 85W-140.

Le système a une capacité approximative de 0,5 l.

1. Garez la machine sur une surface plane et horizontale, tournez la roue de manière que le bouchon de contrôle/vidange (Figure 13) se trouve à la position 3 heures ou 9 heures.

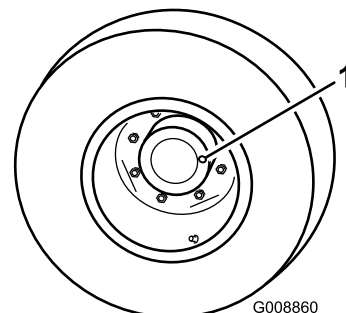


Figure 13

1. Bouchon de contrôle/vidange
2. Le cas échéant, ajoutez de l'huile dans le train planétaire pour rectifier le niveau, Mettez le bouchon en place.
3. Répétez ces opérations pour le train planétaire opposé.

Contrôle du lubrifiant du pont arrière

Périodicité des entretiens: Toutes les 400 heures

Le pont arrière est rempli d'huile pour engrenages SAE 85W-140. Vérifiez le niveau d'huile avant de mettre le moteur en marche pour la première fois, puis toutes les 400 heures. La capacité du réservoir est de 2,4 l. Recherchez les fuites éventuelles chaque jour.

1. Placez la machine sur une surface plane et horizontale.
2. Enlevez un bouchon de contrôle à une extrémité du pont arrière (Figure 14) et vérifiez que le lubrifiant atteint la base de l'orifice. Si le niveau est bas, enlevez le bouchon de remplissage (Figure 14) et ajoutez suffisamment de lubrifiant pour rectifier le niveau.

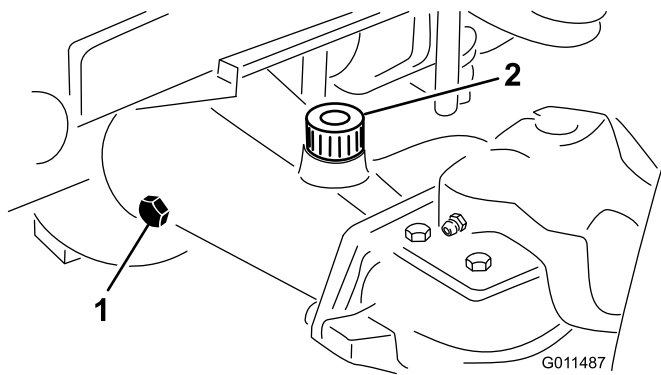


Figure 14

1. Bouchon de contrôle 2. Bouchon de remplissage

Contrôle du lubrifiant du boîtier d'engrenages du pont arrière

Périodicité des entretiens: Toutes les 400 heures

Le boîtier d'engrenages est rempli d'huile pour engrenages SAE 85W-140. Vérifiez le niveau d'huile avant de mettre le moteur en marche pour la première fois, puis toutes les 400 heures. La capacité du réservoir est de 500 ml. Recherchez les fuites éventuelles chaque jour.

1. Placez la machine sur une surface plane et horizontale.
2. Enlevez le bouchon de contrôle/remplissage du côté gauche du boîtier d'engrenages (Figure 15) et vérifiez que le lubrifiant atteint la base de l'orifice. Si le niveau est bas, ajoutez suffisamment de lubrifiant pour rectifier le niveau.

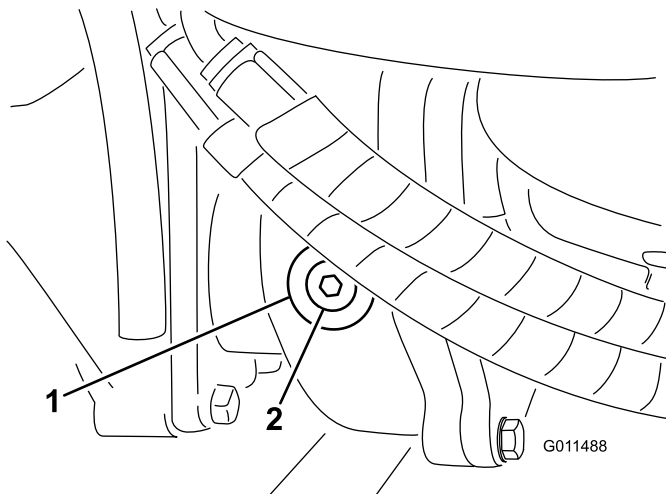


Figure 15

1. Boîtier d'engrenages 2. Bouchon de contrôle/remplissage

Contrôle de la pression des pneus

Périodicité des entretiens: À chaque utilisation ou une fois par jour

Les pneus sont surgonflés pour l'expédition et doivent donc être légèrement dégonflés avant l'utilisation. Les pneus avant et arrière doivent être gonflés entre 172 et 207 kPa.

Important: Les pneus doivent être uniformément gonflés pour garantir de bons résultats et de bonnes performances. *Veillez toujours à utiliser une pression de gonflage suffisante.*

Contrôle du couple de serrage des écrous et boulons de roues

Périodicité des entretiens: Après les 10 premières heures de fonctionnement

Toutes les 200 heures

⚠ ATTENTION

Un mauvais couple de serrage des écrous de roues risque d'entraîner une défaillance de la machine ou la perte d'une roue et de provoquer des blessures graves.

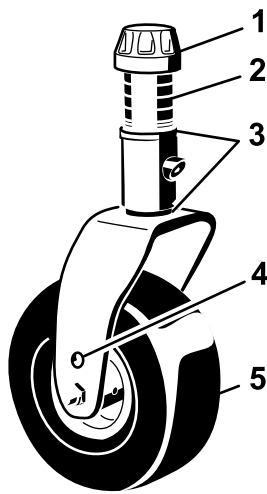
Serrez les écrous des roues avant et les boulons arrière à un couple de 115 à 136 Nm après 1 à 4 heures de fonctionnement, puis de nouveau après 10 heures de fonctionnement. Resserrez-les toutes les 200 heures par la suite.

Réglage de la hauteur de coupe

Plateau de coupe avant

La hauteur de coupe est réglable de 25 à 127 mm par pas de 13 mm. Pour régler la hauteur de coupe du plateau avant, placez les essieux des roues pivotantes dans les trous supérieur ou inférieur des fourches. Ajoutez ou enlevez ensuite un nombre égal d'entretoises sur les fourches et fixez la chaîne arrière dans le trou requis.

1. Mettez le moteur en marche et relevez les plateaux de coupe pour pouvoir changer la hauteur de coupe. Arrêtez le moteur et enlevez la clé de contact après avoir relevé le plateau de coupe.
2. Placez les essieux des roues pivotantes dans les mêmes trous sur toutes les fourches. Pour choisir les trous corrects pour la hauteur de coupe requise, reportez-vous au tableau suivant.



G008866

Figure 16

- | | |
|-----------------------|--|
| 1. Chapeau de tension | 4. Trou de montage supérieure de l'axe |
| 2. Entretoises | 5. Roue pivotante |
| 3. Cales | |

Remarque: Lorsque la hauteur de coupe est égale ou supérieure à 64 mm, le boulon d'essieu doit se trouver dans le trou inférieur de la fourche pivotante pour prévenir l'accumulation d'herbe entre la roue et la fourche. Avec des hauteurs de coupe inférieure à 64 mm, si des dépôts d'herbe sont détectés, inversez le sens de marche de la machine pour éloigner les déchets d'herbe de la roue et de la fourche.

3. Enlevez le chapeau de tension de l'axe de pivot (Figure 16) et sortez l'axe du bras pivotant. Remplacez les 2 cales (3 mm) sur l'axe de pivot comme à l'origine. Elles sont requises pour que les plateaux de coupe soient parfaitement de niveau sur toute la largeur. Placez le nombre requis d'entretoises de 13 mm (voir la table ci-dessous) sur l'axe de pivot pour obtenir la hauteur de coupe voulue, puis ajoutez la rondelle.

Pour déterminer les combinaisons d'entretoises requises pour les différentes hauteurs de coupe, reportez-vous au tableau suivant.

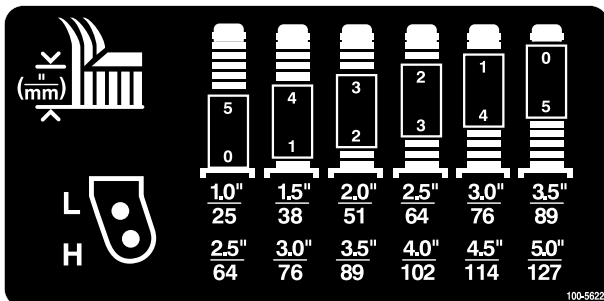
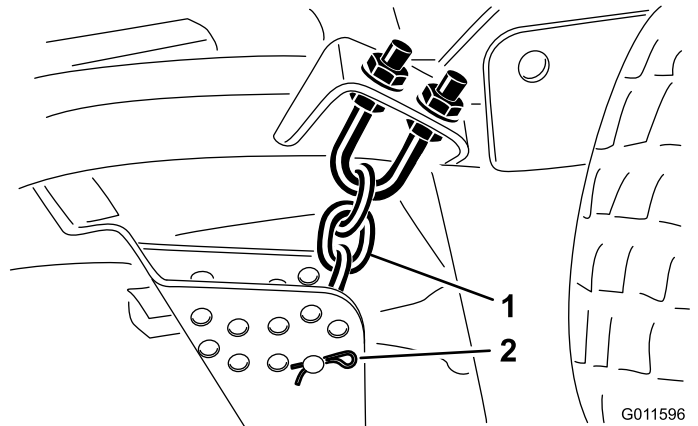


Figure 17

4. Poussez l'axe de pivot dans le bras pivotant avant. Installez les cales (comme à l'origine) et les entretoises restantes sur l'axe de pivot. Fixez l'ensemble avec le chapeau de tension.
5. Enlevez la goupille fendue et l'axe de chape qui fixent les chaînes de hauteur de coupe à l'arrière du plateau de coupe (Figure 18).



G011596

Figure 18

- | | |
|-------------------------------|------------------------------------|
| 1. Chaîne de hauteur de coupe | 2. Axe de chape et goupille fendue |
|-------------------------------|------------------------------------|

6. Montez les chaînes de hauteur de coupe dans le trou correspondant à la hauteur de coupe voulue (Figure 19) à l'aide de l'axe de chape et de la goupille fendue.

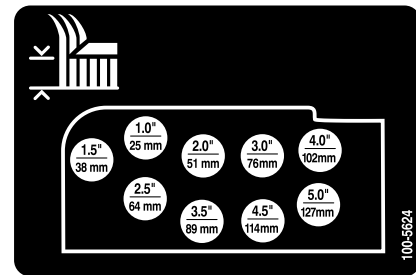


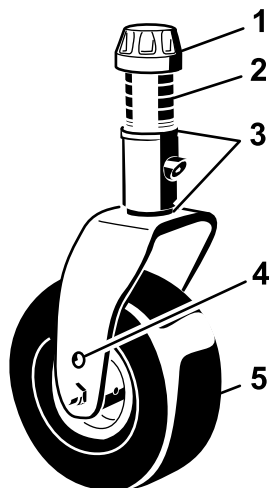
Figure 19

Remarque: Lorsque vous utilisez les hauteurs de coupe 25 mm, 38 mm ou parfois 51 mm, montez les patins et les roues de jauge dans les trous les plus élevés.

Plateaux de coupe latéraux

Pour régler la hauteur de coupe des plateaux latéraux, ajoutez ou enlevez un nombre égal d'entretoises sur les fourches des roues pivotantes, placez les essieux des roues pivotantes dans les trous de hauteur de coupe supérieurs ou inférieurs des fourches et fixez les bras de pivot dans les trous du support de la hauteur de coupe sélectionnée.

1. Placez les essieux des roues pivotantes dans les mêmes trous sur toutes les fourches (Figure 20 et Figure 22). Pour choisir les trous corrects pour la hauteur de coupe requise, reportez-vous au tableau suivant.
2. Enlevez le chapeau de tension de l'axe de pivot (Figure 20) et sortez l'axe du bras pivotant. Remplacez les 2 cales (3 mm) sur l'axe de pivot comme à l'origine. Elles sont requises pour que les plateaux de coupe soient parfaitement de niveau sur toute la largeur. Placez le nombre requis d'entretoises de 13 mm sur l'axe de pivot pour obtenir la hauteur de coupe voulue, puis ajoutez la rondelle.



G008866

Figure 20

- | | |
|-----------------------|--|
| 1. Chapeau de tension | 4. Trou de montage supérieure de l'axe |
| 2. Entretoises | 5. Roue pivotante |
| 3. Cales | |

Pour déterminer les combinaisons d'entretoises requises pour les différentes hauteurs de coupe, reportez-vous au tableau suivant.

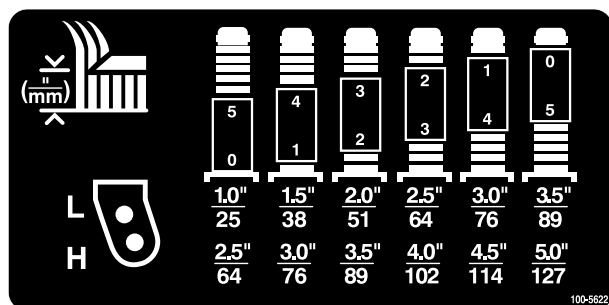
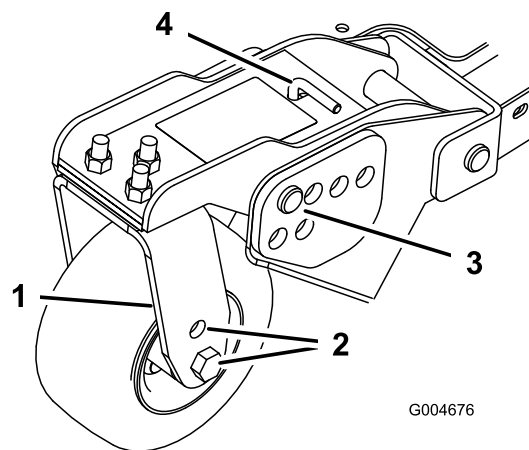


Figure 21

3. Poussez l'axe de pivot dans le bras pivotant. Installez les cales (comme à l'origine) et les entretoises restantes sur l'axe de pivot. Fixez l'ensemble avec le chapeau de tension.

4. Enlevez la goupille fendue et les axes de chape des bras pivotant (Figure 22).
5. Tournez la tige de tension pour élever ou abaisser le bras de pivot jusqu'à ce que les trous soient en face de ceux du support de hauteur de coupe sélectionnés dans le bâti du plateau de coupe (Figure 22 et Figure 23).
6. Insérez les axes de chape et posez les goupilles fendues.
7. Tournez la tige de tension dans le sens anti-horaire (à la main) pour tendre le réglage.



G004676

Figure 22

- | | |
|---------------------------|------------------------------------|
| 1. Bras pivotant | 3. Goupille fendue et axe de chape |
| 2. Trous de montage d'axe | 4. Tige de tension |

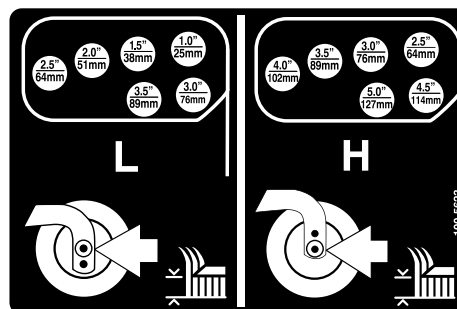


Figure 23

8. Enlevez les goupilles fendues et les axes de chape qui fixent les biellettes d'amortisseurs aux supports du plateau de coupe (Figure 24). Alignez les trous de la biellette d'amortisseur avec ceux du support de hauteur de coupe sélectionnés dans le bâti des plateaux de coupe (Figure 25), puis insérez les axes de chape et posez les goupilles fendues.

Important: Ne modifiez jamais la longueur de la biellette. La longueur entre les centres des trous doit être de 13,7 cm.

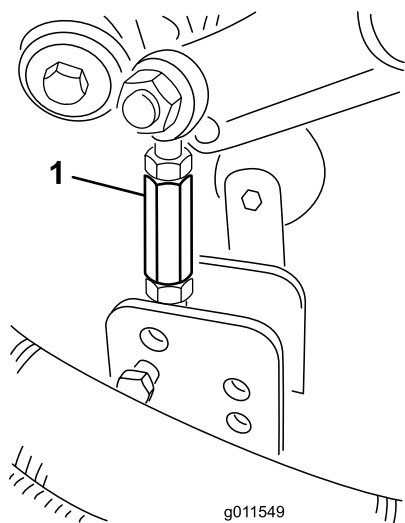


Figure 24

1. Bielle d'amortisseur

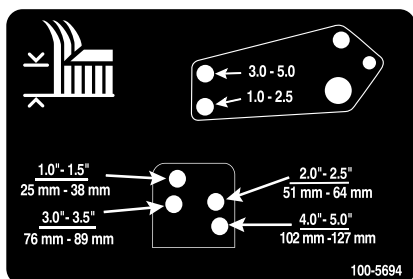


Figure 25

Réglage des patins

Montez les patins à la position la plus basse pour les hauteurs de coupe supérieures à 64 mm et à la position la plus haute pour les hauteurs de coupe inférieures à 64 mm.

Pour régler les patins, enlevez les boulons à embase et les écrous, placez le patin à la position voulue et remettez les fixations en place (Figure 26).

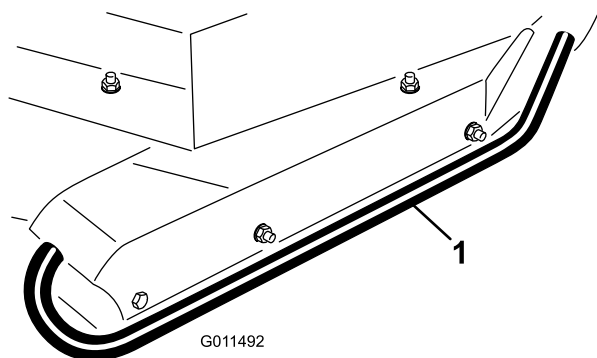


Figure 26

1. Patin

Réglage des galets des plateaux de coupe

Montez les galets à la position la plus basse pour les hauteurs de coupe supérieures à 64 mm et à la position la plus haute pour les hauteurs de coupe inférieures à 64 mm.

1. Enlevez le boulon et l'écrou qui fixent la roue de jauge aux supports du plateau de coupe (Figure 27).

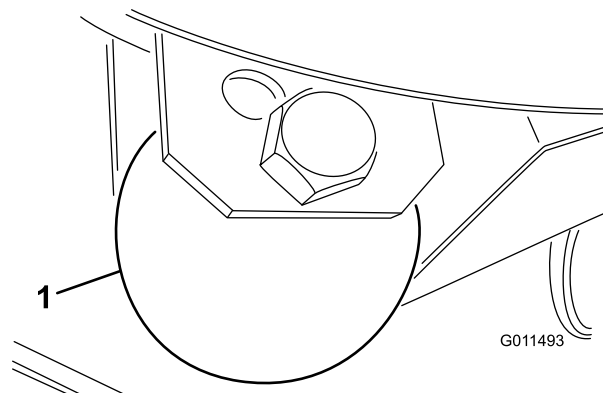


Figure 27

1. Roue de jauge

2. Placez le galet et l'entretoise en face des trous supérieurs des supports et fixez-les avec le boulon et l'écrou.

Correction du déséquilibre des plateaux de coupe

Pour tenir compte de l'état de la surface de travail et du réglage d'équilibrage du groupe de déplacement, il est recommandé de faire un essai de coupe et de vérifier les résultats obtenus avant de commencer la tonte proprement dite.

1. Réglez tous les plateaux de coupe à la hauteur de coupe voulue (voir Réglage de la hauteur de coupe).
2. Contrôlez et corrigez au besoin la pression de gonflage des pneus avant et arrière à 172 à 207 kPa.
3. Contrôlez et modifiez au besoin la pression des pneus de toutes les roues pivotantes à 345 kPa.
4. Contrôlez les pressions de charge et d'équilibrage lorsque le moteur tourne au régime maximal de marche à vide et servez-vous des prises d'essai définies sous Prises d'essai des systèmes hydrauliques. Réglez la pression d'équilibrage à 1517 kPa de plus que la pression de charge indiquée.
5. Recherchez les lames éventuellement faussées (voir Contrôle des lames faussées).

6. Faites un essai pour vérifier que tous les plateaux coupent à la même hauteur.
7. Si la hauteur de coupe d'un plateau a besoin d'être modifiée, trouvez une surface plane et horizontale en vous aidant d'une règle de 2 m ou plus.
8. Pour mesurer le plan des lames plus facilement, sélectionnez la hauteur de coupe maximale (voir Réglage de la hauteur de coupe).
9. Abaissez les plateaux de coupe sur une surface plane et horizontale. Déposez les couvercles en haut des plateaux de coupe.
10. Desserrez l'écrou à embase de fixation de la poulie de tension pour détendre la courroie sur chaque plateau.

Réglage du plateau de coupe avant

Tournez la lame sur chaque axe dans le sens longitudinal. Mesurez et notez la distance entre le sol et la pointe avant du tranchant. Ajoutez ou retirez des cales de 3 mm sur la ou les fourches de roue(s) pivotante(s) avant pour que la hauteur de coupe corresponde à celle qui est indiquée sur l'autocollant (Figure 28) (voir Réglage de l'inclinaison des lames).

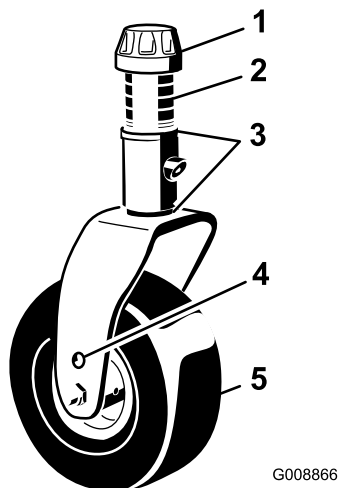


Figure 28

- | | |
|-----------------------|--|
| 1. Chapeau de tension | 4. Trou de montage supérieure de l'axe |
| 2. Entretoises | 5. Roue pivotante |
| 3. Cales | |

Réglage des plateaux de coupe latéraux

Tournez la lame sur chaque axe dans le sens longitudinal. Mesurez et notez la distance entre le sol et la pointe avant du tranchant. Ajoutez ou retirez des cales de 3 mm sur le(s) bras des roues pivotantes avant pour que la hauteur de coupe corresponde à celle qui est indiquée sur l'autocollant (Figure 29). Pour l'axe de la lame extérieure seulement, reportez-vous à la rubrique Réglage de l'inclinaison des lames.

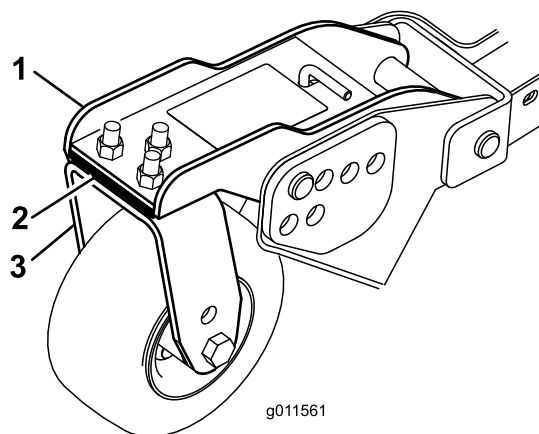


Figure 29

- | | |
|------------------------|------------------------------------|
| 1. Bras pivotant avant | 3. Fourche de roue pivotante avant |
| 2. Cales | |

Uniformité de hauteur de coupe des plateaux de coupe

1. Disposez transversalement la lame extérieure de chaque plateau de coupe latéral. Mesurez la distance entre le plancher et la pointe du tranchant sur les deux plateaux et comparez les résultats. Ces valeurs ne doivent pas différer de plus de 3 mm. Ne procédez à aucun réglage à ce stade.
2. Disposez transversalement la lame intérieure de chaque plateau de coupe latéral et la lame extérieure du côté correspondant du plateau de coupe avant. Mesurez et comparez la distance entre le sol et la pointe du tranchant du bord intérieur du plateau de coupe latéral, et la distance entre le sol et la pointe du tranchant du bord extérieur correspondant du plateau de coupe avant. La valeur mesurée au plateau de coupe latéral doit être inférieure d'environ 10 mm à la valeur mesurée au plateau de coupe avant. Lorsque l'équilibrage correct est appliqué aux plateaux latéraux, le bord intérieur se soulève d'environ 10 mm.

Remarque: Les roues pivotantes des trois plateaux de coupe ne doivent pas quitter le sol lorsque l'équilibrage est appliqué.

Remarque: Si la hauteur de coupe des trois plateaux a besoin d'être uniformisée, ne modifiez que le réglage des plateaux de coupe latéraux.

3. Si le bord intérieur du plateau de coupe latéral est trop élevé par rapport au bord extérieur du plateau de coupe avant, retirez une cale de 3 mm au bas du bras pivotant intérieur avant du plateau latéral (Figure 29). Vérifiez à nouveau la distance entre les bords extérieurs des deux plateaux de coupe latéraux et la distance entre le bord intérieur du

plateau de coupe latéral et le bord extérieur du plateau de coupe avant.

4. Si le bord intérieur est toujours trop élevé, retirez encore une cale de 3 mm au bas du bras pivotant intérieur avant **et** une cale de 3 mm du bras pivotant extérieur avant du plateau de coupe latéral.
5. Si le bord intérieur du plateau de coupe latéral est trop bas par rapport au bord extérieur du plateau de coupe avant, ajoutez une cale de 3 mm au bas du bras pivotant intérieur avant du plateau latéral. Vérifiez la distance entre les bords extérieurs des deux plateaux de coupe latéraux et la distance entre le bord intérieur du plateau de coupe latéral et le bord extérieur du plateau de coupe avant.
6. Si le bord intérieur est toujours trop bas, ajoutez encore une cale de 3 mm au bas du bras pivotant intérieur avant **et** une cale de 3 mm sur le bras pivotant extérieur avant du plateau de coupe latéral.
7. Lorsque les hauteurs de coupe sont égales aux bords des plateaux de coupe latéraux et avant, vérifiez que les plateaux de coupe latéraux ont toujours une inclinaison de 6 mm. Réglez si nécessaire.

Réglage des rétroviseurs

Modèle 30446 uniquement

Rétroviseur intérieur

Asseyez-vous sur le siège pour régler le rétroviseur (Figure 30) de sorte à obtenir une vue optimale par la vitre arrière. Tirez le levier en arrière pour incliner le rétroviseur et ne plus être ébloui par les phares d'autres véhicules.

Rétroviseurs extérieurs

Asseyez-vous sur le siège et demandez à une autre personne de régler les rétroviseurs extérieurs (Figure 30) afin d'obtenir une vue optimale sur les côtés de la machine.

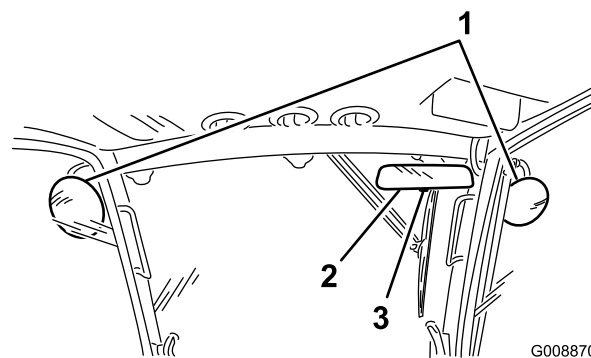


Figure 30

1. Rétroviseurs extérieurs
2. Rétroviseur intérieur
3. Levier

G008870

Réglage des phares

1. Desserrez les écrous de fixation et positionnez chaque phare de sorte à diriger le faisceau droit devant. Serrez l'écrou de fixation juste suffisamment pour maintenir le phare dans cette position.
2. Placez un morceau de tôle sur la face du phare.
3. Montez un rapporteur magnétique sur la tôle. Tout en maintenant l'ensemble en place, inclinez délicatement le phare de 3 degrés vers le bas, puis serrez l'écrou.
4. Procédez de même pour l'autre phare.

Démarrage et arrêt du moteur

Important: Le système d'alimentation est purgé automatiquement dans les cas suivants :

- Lors de la première mise en marche d'un moteur neuf.
 - Après un arrêt du moteur dû à une panne de carburant.
 - Après l'entretien des composants du circuit d'alimentation.
1. Vérifiez que le frein de stationnement est serré. Enlevez le pied de la pédale de déplacement et vérifiez qu'elle revient à la position neutre.
 2. Placez la manette d'accélérateur à mi-course.
 3. Tournez la clé en position marche ; le témoin de préchauffage s'allume.
 4. Quand le témoin s'éteint, tournez la clé en position de Démarrage. Relâchez la clé dès que le moteur démarre et laissez-la revenir en position de marche. Laissez chauffer le moteur à mi-régime (sans charge) puis placez la manette d'accélérateur à la position voulue.

Important: Pour éviter de provoquer une défaillance prématurée du démarreur, ne l'actionnez pas plus de 15 secondes de suite. Si le moteur refuse de démarrer après 15 secondes, tournez la clé en position Contact coupé, vérifiez de nouveau les commandes et les procédures, attendez en 15 secondes et répétez la procédure de démarrage.

Lorsque la température est inférieure à -7°C , activez les bougies de préchauffage à deux reprises avant la première tentative de démarrage. Le démarreur peut fonctionner pendant 30 secondes. Attendez ensuite 60 secondes avant de réessayer.

5. Pour arrêter le moteur, ramenez la manette d'accélérateur en position de ralenti, désengagez la prise de force, serrez le frein de stationnement et tournez la clé de contact en position Contact coupé. Retirez la clé du commutateur pour éviter tout démarrage accidentel.

Important: Laissez le moteur tourner au ralenti pendant 5 minutes avant de l'arrêter s'il vient de fonctionner à pleine charge. Vous éviterez ainsi d'endommager le turbocompresseur.

Fonctionnement du ventilateur de refroidissement du moteur

Le commutateur du ventilateur de refroidissement du moteur a deux positions permettant de commander le fonctionnement du ventilateur. Les deux positions sont R (rotation arrière) et Auto. Le ventilateur peut tourner en sens inverse pour enlever les débris accumulés sur la grille arrière. Dans des conditions normales de fonctionnement, l'interrupteur doit être en position Auto. En mode Auto, la vitesse du ventilateur est régulée par la température du liquide de refroidissement ou de l'huile hydraulique ; la rotation s'effectue automatiquement en arrière pour enlever les débris accumulés sur la grille arrière. Un cycle en arrière est automatiquement déclenché quand la température du liquide de refroidissement ou du liquide hydraulique atteint un certain point. Poussez le commutateur du ventilateur en avant à la position R pour faire fonctionner le ventilateur en arrière manuellement. Il est conseillé d'inverser la rotation du ventilateur quand la grille arrière est colmatée ou avant d'entrer dans l'atelier ou le local de remisage.

Contrôle des contacteurs de sécurité

▲ PRUDENCE

Si les contacteurs de sécurité sont déconnectés ou endommagés, la machine risque de se mettre en marche inopinément et de causer des blessures corporelles.

- Ne modifiez pas abusivement les contacteurs de sécurité.
- Vérifiez chaque jour le fonctionnement des contacteurs de sécurité et remplacez ceux qui sont endommagés avant d'utiliser la machine.

Le circuit électrique de la machine comprend des contacteurs de sécurité. Le rôle des contacteurs de sécurité est d'arrêter le moteur si l'utilisateur quitte le siège alors que la pédale de déplacement est enfoncée. Il est cependant possible de quitter le siège en laissant le moteur en marche si la pédale de déplacement est à la position neutre. Bien que le moteur continue de tourner quand la prise de force est désengagée et la pédale de déplacement est relâchée, il est fortement recommandé d'arrêter le moteur avant de quitter le siège.

Pour contrôler le fonctionnement des contacteurs de sécurité, procédez comme suit :

1. Conduisez la machine lentement jusqu'à un endroit dégagé et suffisamment grand. Abaissez le plateau de coupe, arrêtez le moteur et serrez le frein de stationnement.
2. Prenez place sur le siège et appuyez sur la pédale de déplacement. Essayez de mettre le moteur en marche. Le démarreur ne doit pas fonctionner. S'il fonctionne, cela signifie que le système de sécurité est défaillant ; vous devez le réparer avant d'utiliser la machine.
3. Asseyez-vous sur le siège et mettez le moteur en marche. Soulevez-vous du siège et placez le levier de PFD en position engagée. La prise de force ne doit pas s'engager. Si elle s'engage, cela signifie que le système de sécurité est défaillant ; vous devez le réparer avant d'utiliser la machine.
4. Asseyez-vous sur le siège, serrez le frein de stationnement et mettez le moteur en marche. Sortez la pédale de déplacement de la position neutre. Le moteur doit s'arrêter. S'il continue de tourner, cela signifie que le système de sécurité est défaillant ; vous devez le réparer avant d'utiliser la machine.

Comment pousser ou remorquer la machine

En cas d'urgence, il est possible de pousser ou de remorquer la machine en marche avant en actionnant la vanne de dérivation de la pompe hydraulique. **Vous ne devez pas pousser ou remorquer la machine sur plus de 400 mètres.**

Important: Vous ne devez pas pousser ni remorquer la machine à plus de 3 à 4,8 km/h, car vous risquez d'endommager les organes internes de la transmission. La vanne de dérivation doit être ouverte chaque fois que la machine est poussée ou remorquée.

1. Soulevez le siège et enlevez le couvercle de la batterie. La vanne de dérivation se trouve devant la batterie (Figure 31).
2. Tournez la vanne à 1/4 de tour dans l'un ou l'autre sens pour l'ouvrir et dériver l'huile à l'intérieur de la transmission. Il sera alors possible de déplacer la machine lentement sans endommager la transmission. Notez la position de la vanne quand vous l'ouvrez ou la fermez.
3. Refermez la vanne de dérivation avant de mettre le moteur en marche, Toutefois, ne la serrez pas à un couple de plus de 7 à 11 Nm.

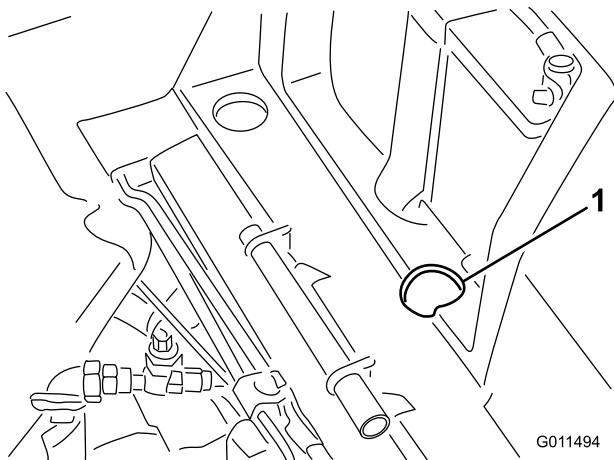


Figure 31

1. Orifice d'accès de la vanne de dérivation

Important: S'il est nécessaire de pousser ou de remorquer la machine en marche arrière, le clapet antiretour du collecteur de la transmission à 4 roues motrices doit aussi être mis en dérivation. Pour ce faire, raccordez un ensemble flexible (Flexible Réf. 95-8843, Raccord 95-0985 [Qté 2] et Raccord hydraulique Réf. 340-77 [Qté 2]) à la prise d'essai de pression de transmission aux roues en marche

arrière (Figure 32) et à la prise de pression de la transmission aux 4 roues en marche arrière (Figure 33).

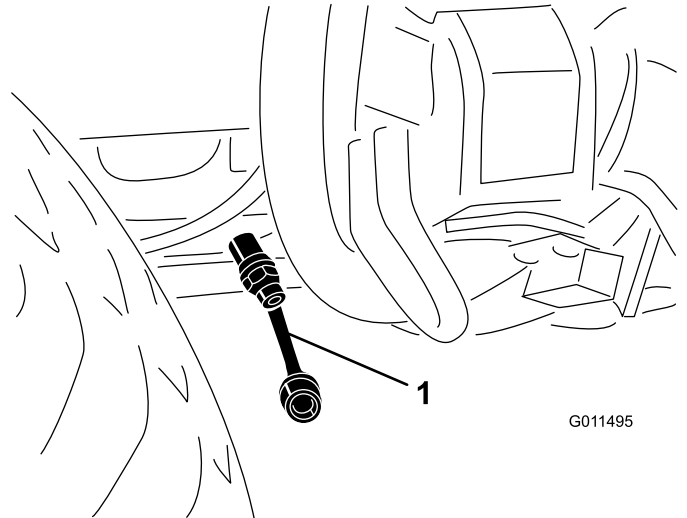


Figure 32

1. Prise d'essai de pression de déplacement en marche arrière

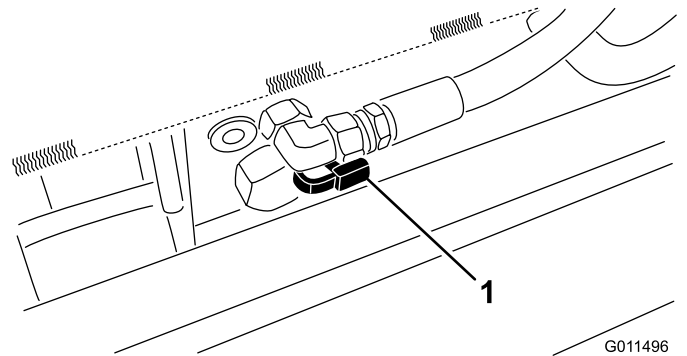


Figure 33

1. Prise d'essai de pression de la transmission à 4 roues motrices en marche arrière

Points de levage

Des points de levage sont situés à l'avant et l'arrière de la machine.

- Sur le châssis à l'intérieur de chacune des roues motrices avant
- Au centre de l'essieu arrière

Points d'attache

Des points d'attache sont situés à l'avant, l'arrière et sur les côtés de la machine.

- De chaque côté du châssis, à côté des bras de relevage des plateaux de coupe.
- Au centre à l'avant de la plate-forme de conduite.
- Sur le pare-chocs arrière.

Caractéristiques de fonctionnement

Entraînez-vous à l'utilisation de la machine, car elle est équipée d'une transmission hydrostatique et possède des caractéristiques très différentes de celles de nombreuses machines d'entretien des pelouses. Lors de l'utilisation du groupe de déplacement, des plateaux de coupe ou autres accessoires, tenez compte de la transmission, du régime moteur, de la charge sur les lames ou sur les autres composants appartenant à un accessoire et de l'importance des freins.

Pour maintenir une puissance suffisante pour le groupe de déplacement et l'accessoire pendant l'utilisation, utilisez la pédale de déplacement pour maintenir un régime moteur élevé et relativement constant. En règle générale, il est préconisé de réduire la vitesse de déplacement lorsque la charge augmente sur l'accessoire et de l'augmenter lorsque la charge diminue.

A cet effet, relâchez la pédale de déplacement quand le régime moteur diminue et enfoncez lentement la pédale quand le régime moteur augmente. Par comparaison, lorsque vous vous rendez d'une zone de travail à l'autre à vide et les plateaux de coupe relevés, placez la manette d'accélérateur en position de régime maximum et appuyez doucement sur la pédale de déplacement pour vous déplacer à la vitesse maximale.

Le diviseur de débit améliore la motricité les conditions d'utilisation sont difficiles. Le diviseur de débit ne s'utilise que dans la gamme basse. À l'approche d'une zone où la machine a l'habitude de patiner, appuyez de façon continue sur le commutateur du diviseur de débit jusqu'à ce que vous sortiez de cette zone. Si les roues patinent en montée ou quand vous manœuvrez sur une pente, appuyez sur le commutateur et quittez la zone à vitesse réduite. Si une roue avant et une roue arrière patinent, on peut freiner très légèrement pour transférer le couple moteur au côté opposé.

Les freins peuvent faciliter le braquage de la machine. Vous devez cependant les utiliser avec prudence, particulièrement si l'herbe est tendre ou humide, car elle risque d'être arrachée accidentellement. Un autre avantage des freins est qu'ils maintiennent la traction. Par exemple, il peut arriver que la roue en amont patine et perde de son pouvoir de traction. Dans ce cas, appuyez progressivement et par intermittence sur la pédale de frein d'amont, jusqu'à ce que la roue correspondante arrête de patiner, ce qui a pour effet d'augmenter la traction sur la roue en aval.

Soyez particulièrement prudents lorsque vous travaillez sur des terrains en pente. Vérifiez que le siège est

correctement verrouillé et bouclez la ceinture de sécurité. Conduisez lentement et évitez de prendre des virages serrés sur les pentes, pour ne pas retourner la machine. Pour garder le contrôle de la direction, abaissez les plateaux de coupe avant de descendre les pentes.

⚠ ATTENTION

Ces plateaux de coupe sont conçus pour enfoncer des objets dans le sol où ils perdent rapidement leur énergie dans les zones herbeuses. Toutefois, une utilisation imprudente associée à l'état du terrain, aux ricochets possibles d'objets ou à des capots de sécurité mal installés peut donner lieu à des projections d'objets susceptibles de causer des blessures corporelles.

- **Arrêtez de tondre si une personne ou un animal apparaît subitement dans la zone de travail.**
- **Ne recommencez pas à tondre avant d'avoir dégagé la zone de travail.**

Avant d'arrêter le moteur, débrayez toutes les commandes et placez la manette d'accélérateur en position Bas régime. La sélection de la position Bas régime réduit le régime moteur, le bruit et les vibrations de la machine. Tournez la clé de contact en position Contact coupé pour arrêter le moteur.

Avant de transporter la machine, relevez les plateaux de coupe et verrouillez les verrous de transport (Figure 34).

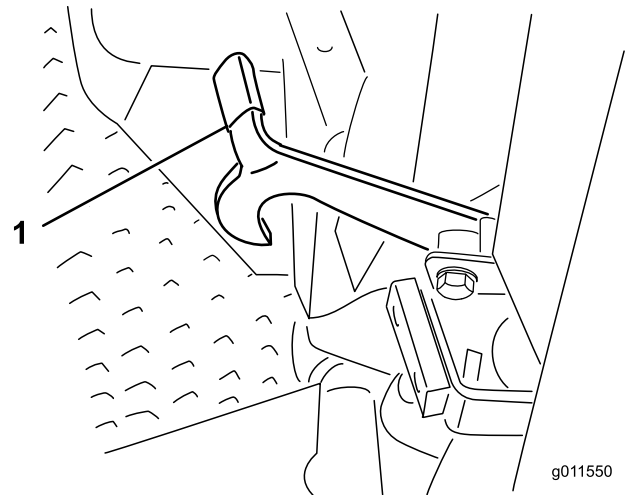


Figure 34

1. Verrou de transport (plateaux de coupe latéraux)

Conseils d'utilisation

Tondez quand l'herbe est sèche

Tondez en fin de matinée, quand la rosée a séché, pour éviter que l'herbe s'agglomère sur les lames, ou en fin d'après-midi pour éviter que les rayons du soleil n'endommagent l'herbe fraîchement coupée.

Choisissez la hauteur de coupe appropriée

Ne coupez pas plus de 25 mm environ ou 1/3 de la hauteur de l'herbe. Si l'herbe est extrêmement drue et fournie, il peut être préférable de choisir la hauteur de coupe supérieure.

Respectez la fréquence de tonte

La plupart du temps, il suffit de tondre tous les 4 à 5 jours. Cependant, tenez compte du fait que l'herbe pousse plus ou moins vite selon l'époque. Pour conserver une même hauteur de coupe, ce qui est conseillé, la fréquence de la tonte doit être adaptée à la vitesse de croissance de l'herbe. Autrement dit, tondez souvent au début du printemps et seulement tous les 8 à 10 jours au milieu de l'été, quand l'herbe pousse moins vite. Si les conditions météorologiques, ou autres, vous empêchent de tondre pendant un certain temps, coupez l'herbe assez haut la première fois, puis un peu plus bas 2 ou 3 jours plus tard.

Transport

Utilisez les verrous de transport si vous déplacez la machine sur de longues distances, si vous traversez un terrain accidenté ou si vous utilisez une remorque.

Après l'utilisation

Pour obtenir des résultats optimaux, nettoyez le dessous du carter du plateau de coupe après chaque utilisation. Ne laissez pas l'herbe s'accumuler à l'intérieur, car la qualité de la tonte finira par en souffrir.

Inclinaison des lames

Une inclinaison de la lame de 6 mm est recommandée. Une inclinaison supérieure à 6 mm exige moins de puissance, coupe l'herbe plus grossièrement et donne des résultats médiocres. Une inclinaison inférieure à 6 mm exige plus de puissance, coupe l'herbe plus finement et donne de meilleurs résultats.

Entretien

Remarque: Les côtés gauche et droit de la machine sont déterminés d'après la position de conduite.

Programme d'entretien recommandé

Périodicité d'entretien	Procédure d'entretien
Après les 10 premières heures de fonctionnement	<ul style="list-style-type: none">• Serrez les écrous de roues.• Vérifiez la tension de la courroie d'alternateur.• Vérifiez la tension de la courroie de compresseur.• Vérifiez la tension de la courroie d'entraînement des lames.
Après les 50 premières heures de fonctionnement	<ul style="list-style-type: none">• Vidangez l'huile moteur et remplacez le filtre à huile.• Contrôlez le régime moteur (au ralenti et au régime maximum de marche à vide).
Après les 200 premières heures de fonctionnement	<ul style="list-style-type: none">• Changez l'huile du train planétaire avant.• Changez le lubrifiant du pont arrière.• Changez l'huile hydraulique.• Changez les filtres à huile hydraulique.
À chaque utilisation ou une fois par jour	<ul style="list-style-type: none">• Contrôlez le niveau d'huile moteur.• Vérifiez le niveau du liquide de refroidissement.• Contrôlez le niveau du liquide hydraulique.• Contrôlez la pression des pneus.• Vérifiez l'indicateur de colmatage du filtre à air.• Vérifiez le fonctionnement des contacteurs de sécurité.
Toutes les 50 heures	<ul style="list-style-type: none">• Lubrifiez tous les graisseurs.• Examinez le filtre à air.• Vérifiez la tension de la courroie d'entraînement des lames.• Nettoyez le filtre de la climatisation. (plus fréquemment si l'atmosphère est très poussiéreuse ou sale).• Enlevez tous les débris et le chaume accumulés sur le radiateur et le refroidisseur d'huile.
Toutes les 100 heures	<ul style="list-style-type: none">• Contrôlez les colliers et les flexibles du circuit de refroidissement.• Vérifiez la tension de la courroie d'alternateur.• Vérifiez la tension de la courroie de compresseur.
Toutes les 150 heures	<ul style="list-style-type: none">• Vidangez l'huile moteur et remplacez le filtre à huile.
Toutes les 200 heures	<ul style="list-style-type: none">• Serrez les écrous de roues.• Faites l'entretien du silencieux du pare-étincelles.
Toutes les 250 heures	<ul style="list-style-type: none">• Nettoyez les filtres à air de la cabine. (remplacez-les s'ils sont déchirés ou excessivement encrassés).• Nettoyez le serpentin de climatisation. (plus fréquemment si l'atmosphère est très poussiéreuse ou sale).
Toutes les 400 heures	<ul style="list-style-type: none">• Vérifiez le niveau d'huile du train planétaire.• Vérifiez le niveau de lubrifiant du pont arrière.• Vérifiez le niveau de lubrifiant du boîtier d'engrenages du pont arrière.• Effectuez l'entretien du filtre à air (si l'indicateur est rouge).• Examinez les conduites et les raccords de carburant.• Remplacez la cartouche du filtre à carburant.• Contrôlez le régime moteur (au ralenti et au régime maximum de marche à vide).

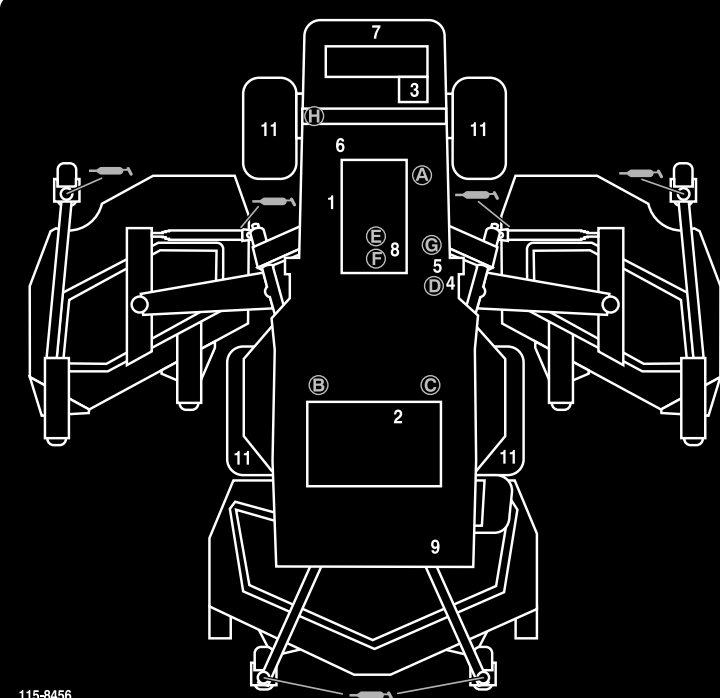
Périodicité d'entretien	Procédure d'entretien
Toutes les 800 heures	<ul style="list-style-type: none"> • Vidangez et nettoyez le réservoir de carburant. • Changez l'huile du train planétaire avant. • Changez le lubrifiant du pont arrière. • Contrôlez le pincement des roues arrière. • Vérifiez l'état des courroies d'entraînement des lames. • Changez l'huile hydraulique. • Changez les filtres à huile hydraulique. • Examinez l'amortisseur du plateau latéral. • Examinez les ensembles roues pivotantes des plateaux de coupe. • Vérifiez et réglez le jeu aux soupapes.
Tous les 2 ans	<ul style="list-style-type: none"> • Rincez le circuit de refroidissement et changez le liquide. • Remplacez les flexibles mobiles.

⚠ PRUDENCE

Si vous laissez la clé dans le commutateur d'allumage, quelqu'un pourrait mettre le moteur en marche et vous blesser gravement, ainsi que les personnes à proximité.

Avant tout entretien, retirez la clé de contact.

Fréquence d'entretien



GROUNDMASTER 4000 QUICK REFERENCE AID

CHECK/SERVICE (DAILY)

1. ENGINE OIL LEVEL
2. HYDRAULIC FLUID LEVEL
3. ENGINE COOLANT LEVEL
4. FUEL - DIESEL ONLY
5. FUEL/WATER SEPARATOR
6. FAN BELT TENSION
7. RADIATOR SCREEN
8. AIR CLEANER
9. BRAKE FUNCTION
10. INTERLOCK SYSTEM
11. TIRE PRESSURE - 25 PSI/1.70 BAR
12. GREASE POINTS (6)

SEE OPERATOR'S MANUAL FOR 50 HR INTERVAL GREASE POINTS.

SPECIFICATIONS/CHANGE INTERVALS

SEE OPERATOR'S MANUAL FOR INITIAL CHANGES.	FLUID TYPE	CAPACITY	CHANGE INTERVAL		FILTER PART NO.	
			FLUID	FILTER		
ENGINE OIL	15W-40 CH-4, CI-4	10 QUARTS	150 HOURS	150 HOURS	104-5169 (A)	
HYDRAULIC FLUID	ISO VG 46/68	8 GALLONS	800 HOURS	800 HOURS	75-1310 (B) 94-2621 (C)	
HYDRAULIC BREATHER				800 HRS/YRLY	68-6150 (D)	
PRIMARY AIR FILTER				SEE SERVICE INDICATOR	108-3814 (E)	
SAFETY AIR FILTER				SEE OPERATOR'S MANUAL	108-3816 (F)	
FUEL SYSTEM	> 32 F	NO. 2 DIESEL	19 GALLONS	800 HOURS DRAIN/FLUSH	400 HOURS/YEARLY	110-9049 (G) WATER SEPARATOR
	< 32 F	NO. 1 DIESEL				
REAR AXLE	85W-140	80 OUNCES	800 HOURS		110-4812 (H) BREATHER	
PLANETARY DRIVE	85W-140	16 OUNCES	800 HOURS			
ENGINE COOLANT	50% WATER 50% ETHYL GLYCOL	13 QUARTS	DRAIN & FLUSH EVERY 2 YRS.			

Figure 35

Lubrification

Graissage des roulements et bagues

Les graisseurs de la machine doivent être lubrifiés régulièrement avec de la graisse universelle au lithium N° 2. Si les conditions de travail sont normales, lubrifiez tous les roulements et toutes les bagues toutes les 50 heures de fonctionnement ou immédiatement après chaque lavage.

Emplacements et nombre de graisseurs :

Groupe de déplacement

Périodicité des entretiens: Toutes les 50 heures

- Roulements d'axes de pivots de freins (5) (Figure 36)
- Bague de pivot de pédale de déplacement (1) (Figure 37)
- Bagues de pivot d'essieux avant et arrière (2) (Figure 38)
- Rotules de vérin de direction (2) (Figure 39)
- Rotules de biellettes (2) (Figure 39)
- Bagues de pivots de fusées (2) (Figure 39).
Le graisseur supérieur du pivot de fusée ne doit être lubrifié qu'une fois par an (2 injections de graisse).

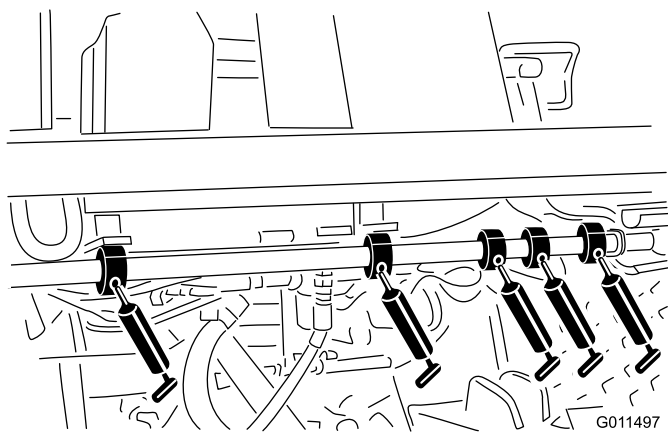


Figure 36

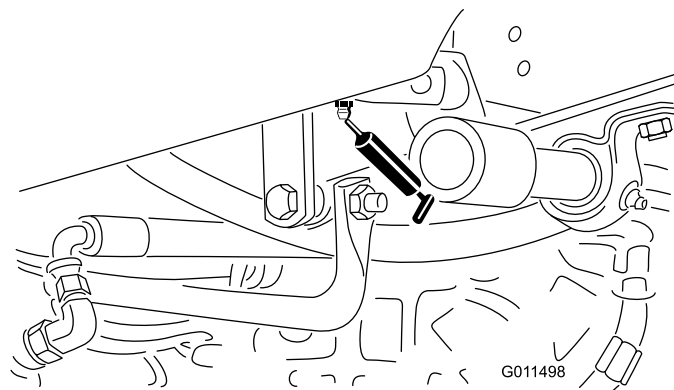


Figure 37

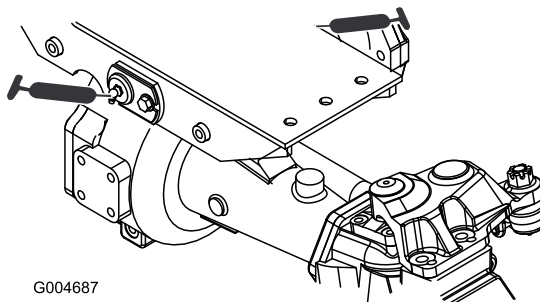


Figure 38

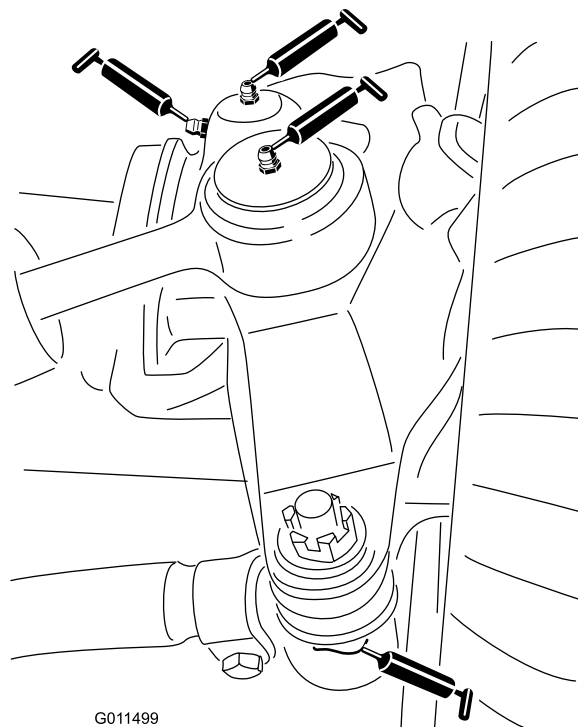


Figure 39

Plateau de coupe avant

- Bagues d'axe de fourche de roue pivotante (2) (Figure 40)
- Paliers d'axes de pivot (3) (sous la poulie) (Figure 41)
- Bagues de pivot de bras de poulie de tension (2) (Figure 41).

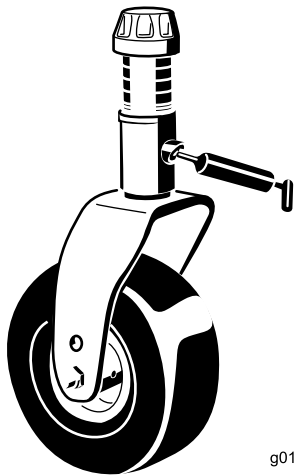


Figure 40

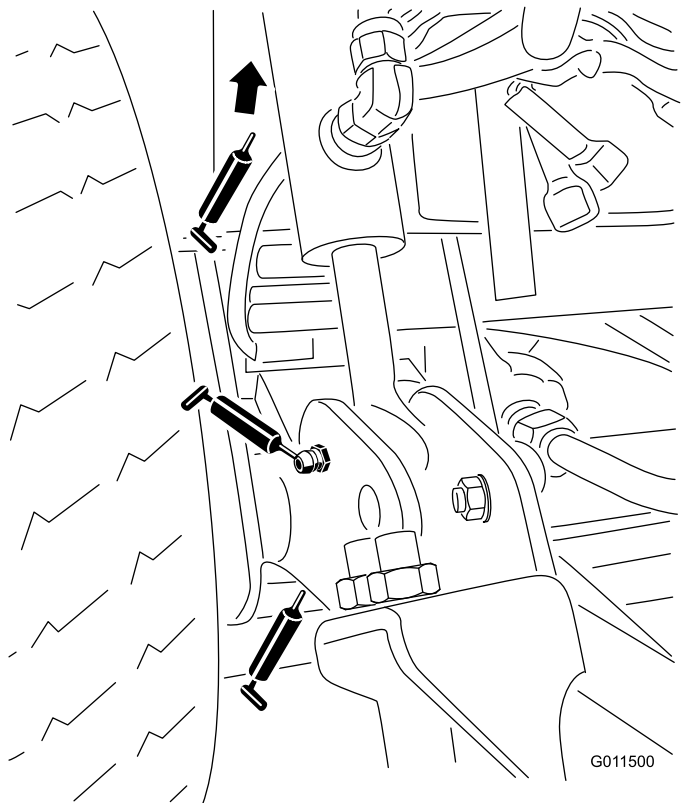


Figure 42

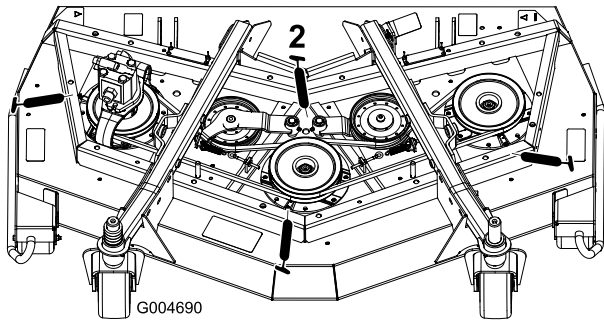


Figure 41

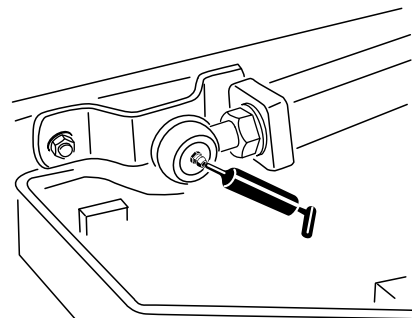


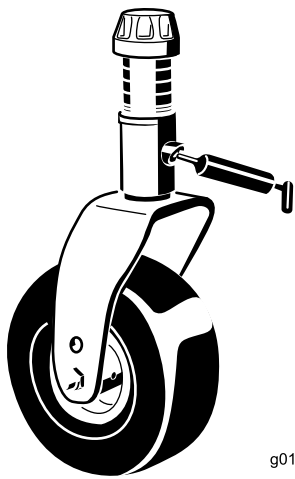
Figure 43

Ensembles de relevage avant

- Bagues de bras de relevage (2) (Figure 42).
- Bagues de vérin de relevage (4) (Figure 42).
- Rotules de bras de relevage (2) (Figure 43).

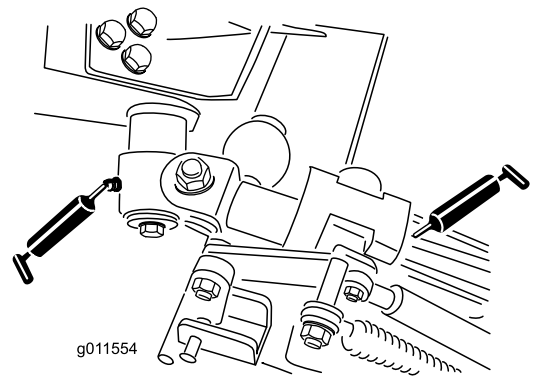
Plateaux de coupe latéraux

- Bague d'axe de fourche de roue pivotante (1) (Figure 44)
- Paliers d'axes de pivots (2 chacun) (sous la poulie)
- Bagues de pivot de bras de poulie de tension (1) (sur le bras de poulie de tension)



g011557

Figure 44

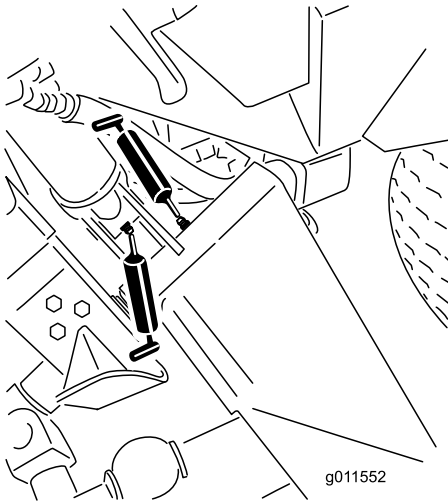


g011554

Figure 47

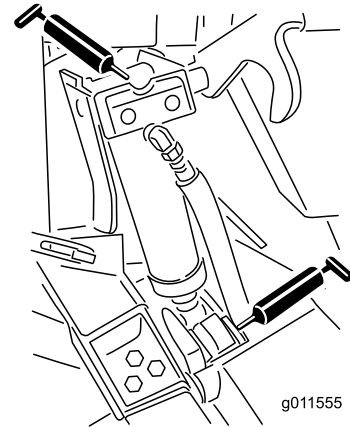
Ensembles de relevage latéraux

- Bagues de bras de relevage principal (6) (Figure 45 et Figure 46)
- Bagues de pivot d'axe coudé (2) (Figure 47)
- Bagues de bras arrière (4) (Figure 47)
- Bagues de vérin de relevage (4) (Figure 48).



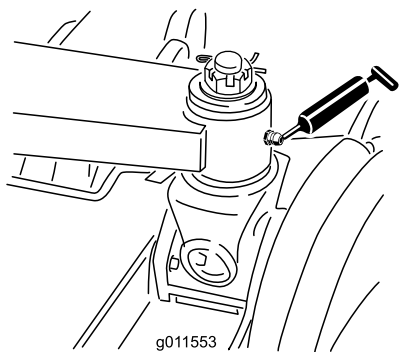
g011552

Figure 45



g011555

Figure 48



g011553

Figure 46

Entretien du moteur

Entretien du filtre à air

- Recherchez sur le corps du filtre à air les dégâts susceptibles d'occasionner des fuites d'air. Remplacez-le s'il est endommagé. Contrôlez le système d'admission pour détecter les fuites, les dommages ou les colliers de flexible desserrés.
- Faites l'entretien du filtre à air uniquement quand l'indicateur de colmatage est rouge ou toutes les 400 heures (plus fréquemment si vous travaillez dans une atmosphère extrêmement poussiéreuse ou sale). Changer le filtre à air prématurément ne fait qu'accroître le risque de contamination du moteur par des impuretés quand le filtre est déposé.
- Le couvercle doit être parfaitement ajusté sur le corps du filtre à air.

Entretien du filtre à air

Périodicité des entretiens: À chaque utilisation ou une fois par jour

Toutes les 50 heures

Toutes les 400 heures

1. Tirez le verrou vers l'extérieur et tournez le couvercle du filtre à air dans le sens anti-horaire (Figure 49).
2. Enlevez le couvercle du corps du filtre à air. Avant de retirer le filtre, utilisez de l'air comprimé à basse pression (276 kPa [40 psi]) propre et sec pour éliminer toute accumulation importante de débris entre l'extérieur de l'élément principal et la cartouche. N'utilisez pas d'air sous haute pression car il pourrait forcer les impuretés à travers l'élément principal et dans la zone d'admission. Cette procédure de nettoyage empêche le déplacement des débris dans l'admission lors du retrait de l'élément principal.

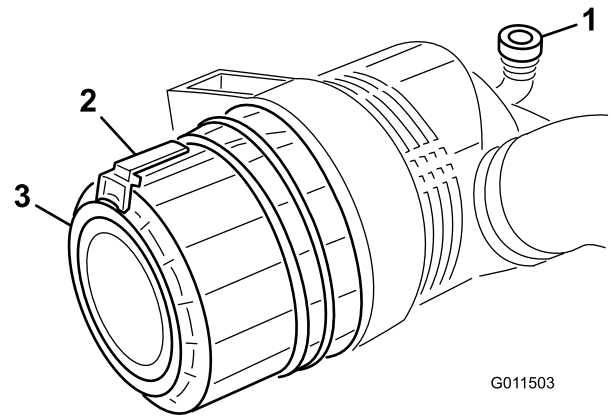


Figure 49

1. Indicateur de colmatage
2. Verrou du filtre à air
3. Couvercle du filtre à air

3. Enlevez l'élément principal (Figure 50). Il est déconseillé de nettoyer les éléments usagés car cela risque d'endommager le matériau du filtre. Vérifiez que le filtre de rechange n'a pas été endommagé pendant le transport. Vérifiez l'extrémité d'étanchéité du filtre et du corps. N'utilisez pas l'élément s'il est endommagé. N'enlevez **pas** l'élément de sécurité (Figure 51).

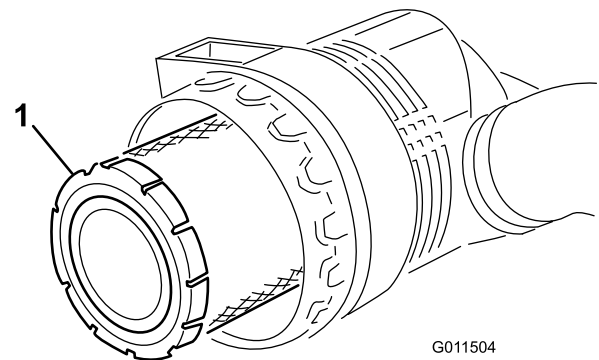


Figure 50

1. Élément principal du filtre à air

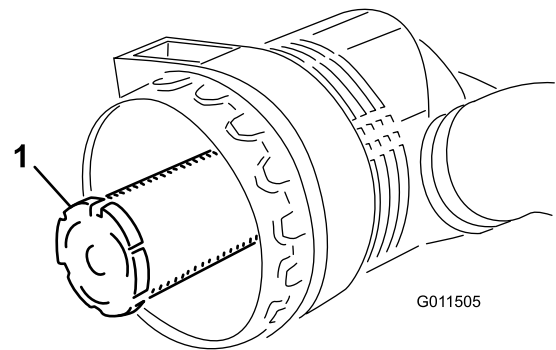


Figure 51

1. Élément de sécurité

Important: N'essayez jamais de nettoyer l'élément de sécurité (Figure 51). Remplacez-le une fois sur trois, quand vous effectuez l'entretien de l'élément principal.

4. Remplacez l'élément principal (Figure 50).
5. Insérez le nouvel élément en appuyant sur le bord extérieur pour l'engager dans la cartouche. N'appuyez pas sur la partie centrale flexible de l'élément.
6. Nettoyez l'orifice d'éjection de saleté situé dans le couvercle amovible. Retirez la valve de sortie en caoutchouc du couvercle, nettoyez la cavité et remettez la valve en place.
7. Montez le couvercle en dirigeant la valve de sortie en caoutchouc (Figure 49) vers le bas, entre 5:00 et 7:00 heures environ vu de l'extrémité. Fermez le verrou.

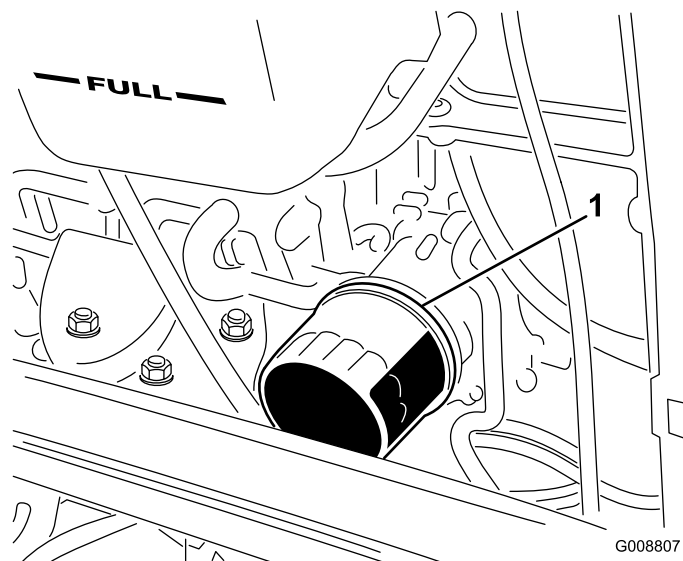


Figure 53

1. Filtre à huile moteur

Changement de l'huile moteur et du filtre

Périodicité des entretiens: Après les 50 premières heures de fonctionnement

Toutes les 150 heures

Changez l'huile moteur et le filtre après les 50 premières heures de fonctionnement, puis toutes les 150 heures.

1. Enlevez un des bouchons de vidange (Figure 52) et laissez couler l'huile dans un bac de vidange. Remettez le bouchon quand la vidange est terminée.

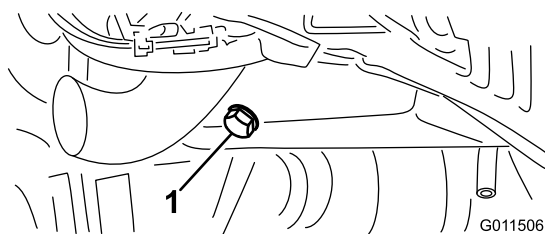


Figure 52

1. Bouchon de vidange d'huile moteur

2. Déposez le filtre à huile (Figure 53). Appliquez une fine couche d'huile propre sur le joint du filtre de rechange avant de le visser en place. **Ne serrez pas excessivement.**

Entretien du système d'alimentation

Entretien du circuit d'alimentation

▲ DANGER

Dans certaines conditions, le gazole et les vapeurs de gazole sont extrêmement inflammables et explosifs. Un incendie ou une explosion causé(e) par du carburant peut vous brûler, ainsi que d'autres personnes, et causer des dégâts matériels.

- Remplissez le réservoir à l'aide d'un entonnoir, à l'extérieur, dans un endroit dégagé, et lorsque le moteur est arrêté et froid. Essuyez tout carburant répandu.
- Ne remplissez pas le réservoir complètement. Versez la quantité de carburant voulue pour que le niveau se trouve entre 6 et 13 mm au-dessous de la base du goulot de remplissage. L'espace au-dessus doit rester vide pour permettre au carburant de se dilater.
- Ne fumez jamais en manipulant du carburant et tenez-vous à l'écart des flammes nues ou sources d'étincelles qui pourraient enflammer les vapeurs de carburant.
- Stockez le carburant dans un bidon de sécurité propre et homologué qui doit être maintenu bouché.

Réservoir de carburant

Périodicité des entretiens: Toutes les 800 heures

Vidangez et nettoyez le réservoir de carburant toutes les 800 heures. Vidangez et nettoyez aussi le réservoir si le circuit d'alimentation est contaminé ou si vous prévoyez de remiser la machine pendant une période prolongée. Rincez le réservoir avec du carburant neuf.

Conduites et raccords

Périodicité des entretiens: Toutes les 400 heures

Vérifiez l'état des conduites et des raccords toutes les 400 heures de fonctionnement ou une fois par an, la première échéance prévalant. Recherchez les détériorations, les dégâts ou les raccords desserrés.

Entretien du séparateur d'eau

Périodicité des entretiens: Toutes les 400 heures

Vidangez chaque jour l'eau ou autres impuretés qui se trouvent dans le séparateur d'eau (Figure 54). Changez la cartouche du filtre toutes les 400 heures de fonctionnement.

1. Placez un bac de vidange propre sous le filtre à carburant.
2. Dévissez le bouchon de vidange en bas de la cartouche du filtre.

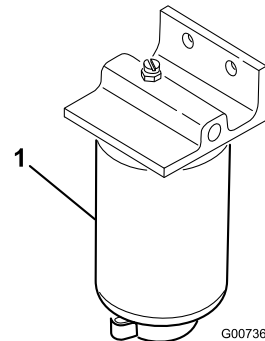


Figure 54

1. Cartouche de filtre à carburant/séparateur d'eau
-
3. Nettoyez la surface autour des supports de la cartouche du filtre.
 4. Déposez la cartouche et nettoyez la surface de montage.
 5. Lubrifiez le joint de la cartouche avec de l'huile propre.
 6. Installez la cartouche à la main jusqu'à ce que le joint rejoigne la surface de montage, puis serrez la cartouche d'un demi tour supplémentaire.
 7. Serrez le bouchon de vidange en bas de la cartouche du filtre.

Purge de l'air des injecteurs

1. Desserrez le raccord entre l'injecteur N° 1 et le porte-injecteurs sur la pompe d'injection (Figure 55).

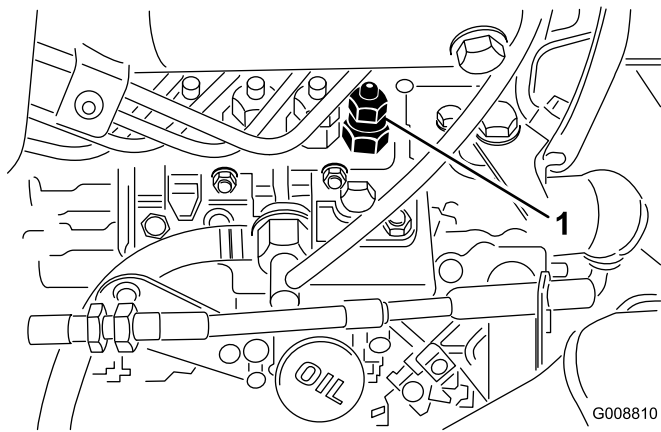


Figure 55

1. Injecteur N° 1

2. Placez la manette d'accélérateur en position Haut régime.
3. Tournez la clé de contact en position de Démarrage et observez l'écoulement du carburant autour du raccord. Tournez la clé à la position Contact coupé lorsque le carburant s'écoule régulièrement.
4. Serrez fermement le raccord du tube.
5. Répétez la procédure pour les autres injecteurs.

Entretien du système électrique

Entretien de la batterie

Le type de batterie est le groupe 24.

Important: Avant d'effectuer des soudures sur la machine, débranchez le câble négatif de la batterie pour éviter d'endommager le système électrique.

Remarque: Vérifiez l'état de la batterie une fois par semaine ou toutes les 50 heures de fonctionnement. Les bornes et le boîtier doivent être propres, car une batterie encrassée se décharge lentement. Pour nettoyer la batterie, lavez le boîtier avec un mélange d'eau et de bicarbonate de soude, puis rincez-le à l'eau claire. Pour prévenir la corrosion, enduisez les bornes de la batterie et les connecteurs des câbles de graisse Grafo 112X (Skin-Over) (Réf. Toro 505-47) ou de vaseline.

ATTENTION

CALIFORNIE

Proposition 65 - Avertissement

Les bornes de la batterie et accessoires connexes contiennent du plomb et des composés de plomb. L'état de Californie considère ces substances chimiques comme susceptibles de provoquer des cancers et des troubles de la reproduction. Lavez-vous les mains après avoir manipulé la batterie.

1. Soulevez le siège et bloquez-le en position avec la béquille.
2. Enlevez le couvercle de la batterie (Figure 56).

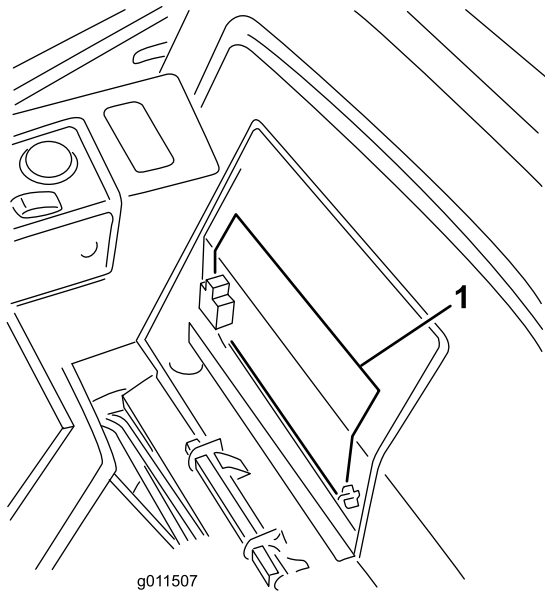


Figure 56

1. Couvercle de la batterie

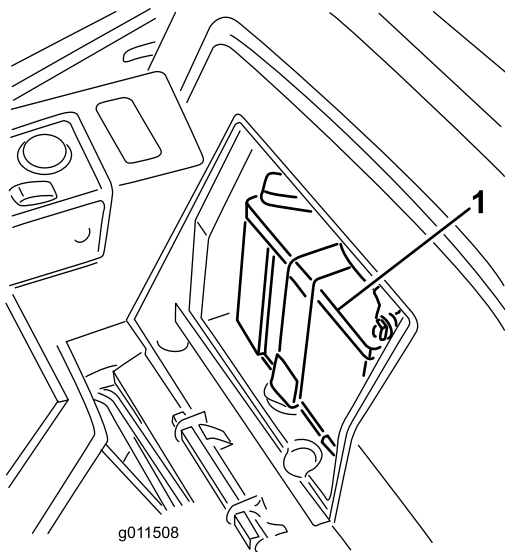


Figure 57

1. Batterie

⚠ ATTENTION

En se chargeant, la batterie produit des gaz susceptibles d'exploser.

Ne fumez jamais et gardez la batterie éloignée des flammes et sources d'étincelles.

3. Retirez le capuchon en caoutchouc de la borne positive et examinez la batterie.

⚠ ATTENTION

Les bornes de la batterie ou les outils en métal sont susceptibles de causer des courts-circuits au contact des pièces métalliques de la machine et de produire des étincelles. Les étincelles risquent de provoquer l'explosion des gaz de la batterie et de vous blesser.

- Lors du retrait ou de la mise en place de la batterie, évitez que les bornes touchent les parties métalliques de la machine.
- Évitez de créer des courts-circuits entre les bornes de la batterie et les parties métalliques de la machine avec des outils en métal.

⚠ ATTENTION

S'ils sont mal acheminés, les câbles de la batterie risquent de subir des dégâts ou d'endommager la machine et de produire des étincelles. Les étincelles risquent de provoquer l'explosion des gaz de la batterie et de vous blesser.

- *Débranchez toujours le câble négatif (noir) de la batterie avant le câble positif (rouge).*
 - *Connectez toujours le câble positif (rouge) de la batterie avant le câble négatif (noir).*
4. Pour prévenir la corrosion, enduisez les bornes de la batterie de graisse Grafo 112X (Skin-Over) (Réf. Toro 505-47), de vaseline ou de graisse légère. Placez ensuite le capuchon de caoutchouc sur la borne positive.
 5. Remettez le couvercle de la batterie.

Fusibles

Les fusibles du groupe de déplacement (Figure 58 à Figure 60) se trouvent dans la boîte à fusibles située sous le capot.

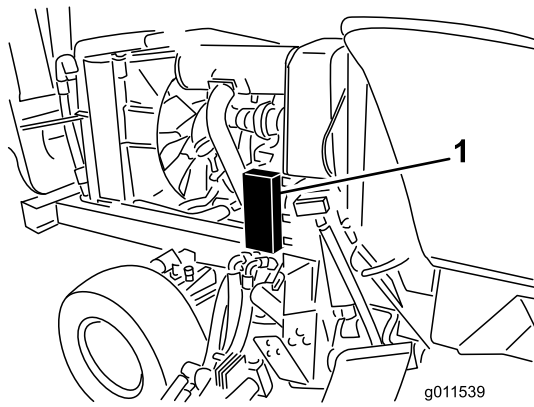


Figure 58

1. Boîte à fusibles

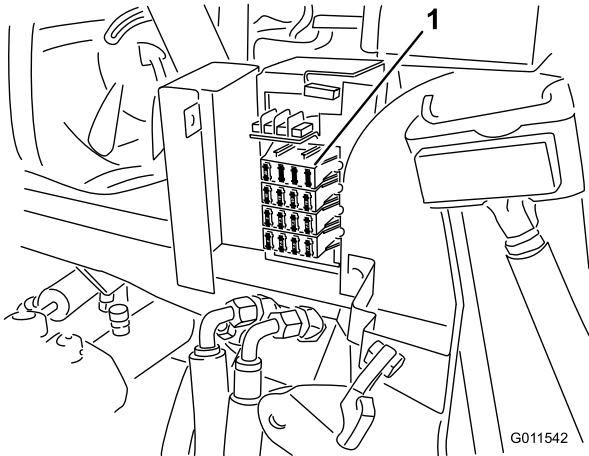


Figure 59

1. Fusibles

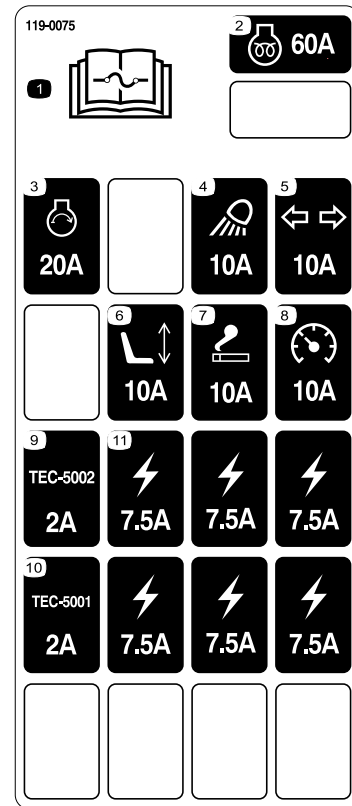


Figure 60

- | | |
|--|---|
| 1. Lisez le <i>Manuel de l'utilisateur</i> pour tout renseignement sur les fusibles. | 7. Prise électrique – fusible de 10 A |
| 2. Préchauffage du moteur – fusible de 60 A | 8. Instruments – fusible de 10 A |
| 3. Démarrage du moteur – fusible de 20 A | 9. Module de commande – fusible de 2 A |
| 4. Phares – fusible de 10 A | 10. Module de commande – fusible de 2 A |
| 5. Clignotants – fusible de 10 A | 11. Prise électrique – fusible de 7,5 A |
| 6. Siège électrique – fusible de 10 A | |

Les fusibles de la cabine (Figure 61 et Figure 62) sont situés dans la boîte à fusibles de la garniture de pavillon (modèle 30446 uniquement).

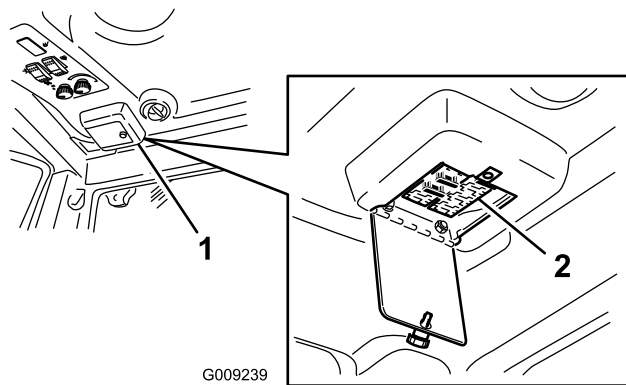


Figure 61

1. Boîte à fusibles de la cabine 2. Fusibles

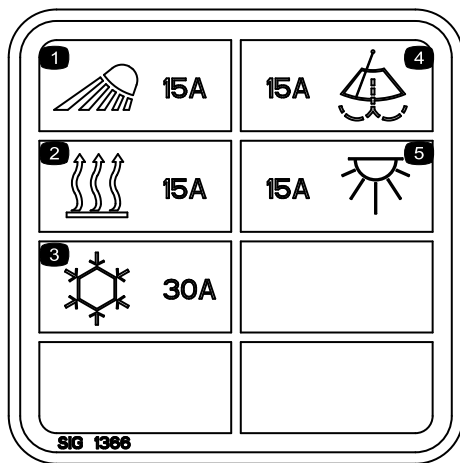


Figure 62

Entretien du système d'entraînement

Changement de l'huile du train planétaire

Périodicité des entretiens: Après les 200 premières heures de fonctionnement

Toutes les 800 heures

Changez l'huile après les 200 premières heures de fonctionnement, puis toutes les 800 heures ou une fois par an, la première échéance prévalant. Utilisez une huile pour engrenages de haute qualité SAE 85W-140.

1. Soulevez l'avant de la machine avec un cric et supportez-le avec des chandelles.
2. Déposez les roues avant.
3. Tournez les roues jusqu'à ce que le bouchon de contrôle/vidange (Figure 63) soit en bas.

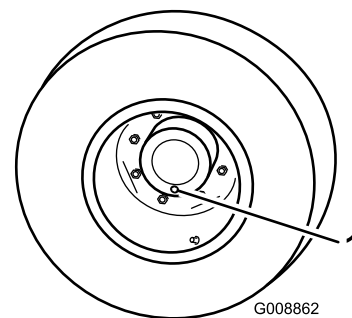


Figure 63

1. Bouchon de contrôle/vidange

4. Placez un bac de vidange sous le moyeu et enlevez le bouchon pour permettre à l'huile de s'écouler.
5. Lorsque la vidange est terminée, tournez la roue de manière que le bouchon se trouve à la position 3 heures ou 9 heures.
6. Placez un bac de vidange sous le carter de frein de l'autre côté de la roue (Figure 64).
7. Enlevez le bouchon au bas du carter de frein pour permettre à l'huile de s'écouler.
8. Lorsque la vidange est terminée, remettez le bouchon en place.
9. Versez environ 0,5 l d'huile pour engrenages SAE 85W-140 de haute qualité dans l'orifice de remplissage du train planétaire (position 3 heures ou 9 heures) jusqu'à ce que le niveau atteigne la base

de l'orifice de contrôle du carter de frein. Mettez le bouchon en place.

10. Répétez ces opérations pour le train planétaire opposé.

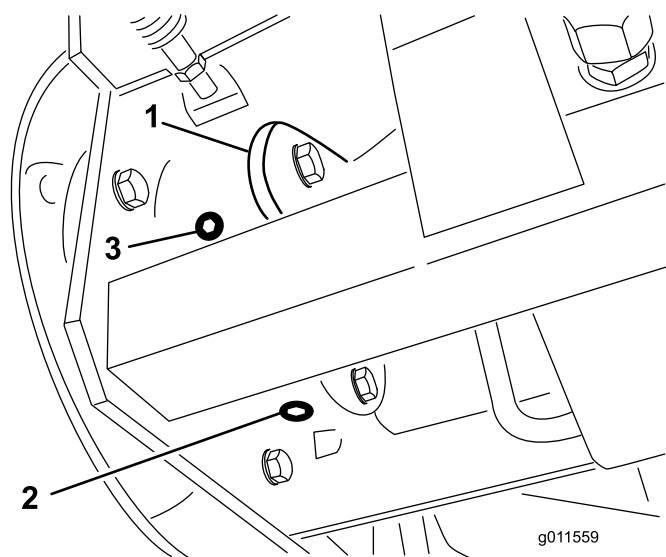


Figure 64

1. Carter de frein
2. Bouchon de vidange
3. Bouchon de contrôle

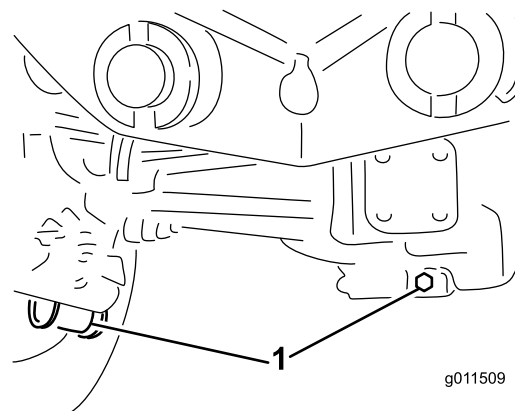


Figure 65

1. Emplacement des bouchons de vidange

5. Nettoyez la surface autour du bouchon de vidange au bas du boîtier d'engrenages (Figure 66).
6. Enlevez le bouchon de vidange du boîtier pour permettre à l'huile de s'écouler dans le bac. Enlevez le bouchon de remplissage pour faciliter la vidange de l'huile.

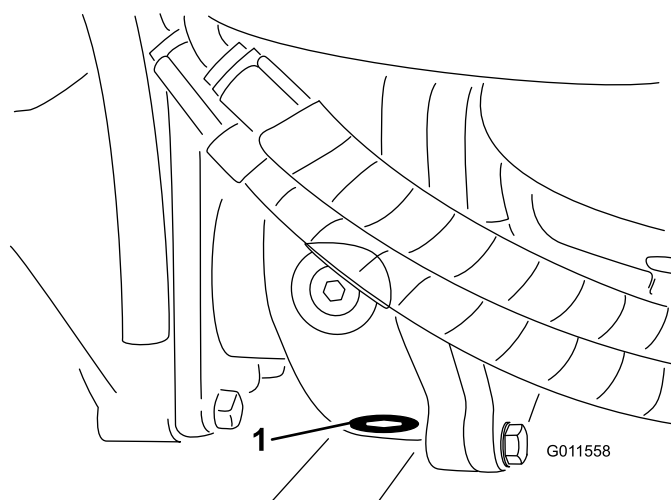


Figure 66

1. Bouchon de vidange

Changement du lubrifiant du pont arrière

Périodicité des entretiens: Après les 200 premières heures de fonctionnement

Toutes les 800 heures

Changez l'huile après les 200 premières heures de fonctionnement, puis toutes les 800 heures.

1. Placez la machine sur une surface plane et horizontale.
2. Nettoyez la surface autour des 3 bouchons de vidange, 1 à chaque extrémité et 1 au centre (Figure 65).
3. Enlevez les bouchons de contrôle pour faciliter la vidange de l'huile.
4. Retirez les bouchons de vidange pour permettre à l'huile de s'écouler dans les bacs de vidange.

7. Ajoutez suffisamment d'huile pour amener le niveau à la base des orifices des bouchons de contrôle (voir Contrôle du lubrifiant du pont arrière et Contrôle du lubrifiant du boîtier d'engrenages du pont arrière).

8. Remettez les bouchons en place.

Contrôle du pincement des roues arrière

Périodicité des entretiens: Toutes les 800 heures

Contrôlez le pincement des roues arrière toutes les 800 heures de fonctionnement ou une fois par an.

1. Mesurez l'entraxe (à hauteur d'essieu) à l'avant et à l'arrière des roues directrices. Le pincement à l'avant doit être inférieur de 6 mm au pincement à l'arrière.
2. Pour régler le pincement, desserrez les fixations aux deux extrémités des biellettes.
3. Tournez la biellette de façon à déplacer l'avant de la roue vers l'intérieur ou l'extérieur.
4. Resserrez les fixations des biellettes quand le réglage correct est obtenu.

Entretien du système de refroidissement

Entretien du circuit de refroidissement moteur

Enlevez chaque jour les débris qui se trouvent sur le refroidisseur d'huile et le radiateur. Nettoyez-les plus fréquemment s'il y a beaucoup de saleté.

Cette machine est équipée d'un système d'entraînement de ventilateur hydraulique qui s'inverse automatiquement (ou manuellement) pour réduire l'accumulation de débris sur le radiateur et la grille. Cette fonction permet de réduire le temps nécessaire au nettoyage des radiateurs et refroidisseurs, mais n'élimine pas la nécessité d'un nettoyage de routine. Le nettoyage et l'examen périodiques du radiateur restent nécessaires.

1. Arrêtez le moteur et soulevez le capot. Nettoyez soigneusement la surface du moteur.
2. Enlevez les boutons (Figure 67) qui fixent le refroidisseur d'huile au châssis.

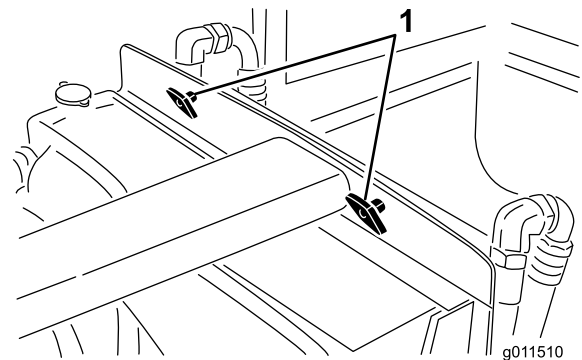


Figure 67

1. Boutons

3. Basculez le refroidisseur d'huile en arrière. Nettoyez soigneusement les deux côtés du refroidisseur et la surface autour du radiateur (Figure 68) à l'air comprimé. Commencez par le côté ventilateur et soufflez les débris vers l'arrière. Nettoyez ensuite en soufflant de l'arrière vers l'avant. Répétez cette procédure plusieurs fois jusqu'à ce qu'il ne reste plus aucun débris.

Important: Ne nettoyez pas le radiateur ou le refroidisseur d'huile avec de l'eau, car vous risquez d'encourager la corrosion et la détérioration des composants.

Entretien des freins

Réglage des freins de service

Réglez les freins de service si la garde aux pédales de frein est supérieure à 25 mm ou si les freins ne fonctionnent pas bien. La garde est la distance parcourue par la pédale de frein avant que le freinage soit ressenti.

1. Débloquez le verrou des pédales de frein pour les rendre indépendantes l'une de l'autre.
2. Pour réduire la garde aux pédales de frein, serrez les freins :
 - A. Desserrez l'écrou avant sur l'extrémité fileté du câble de frein.
 - B. Serrez l'écrou arrière pour déplacer le câble en arrière jusqu'à obtention d'une garde de 13 à 25 mm.
 - C. Resserrez les écrous avant une fois que les freins sont réglés correctement.

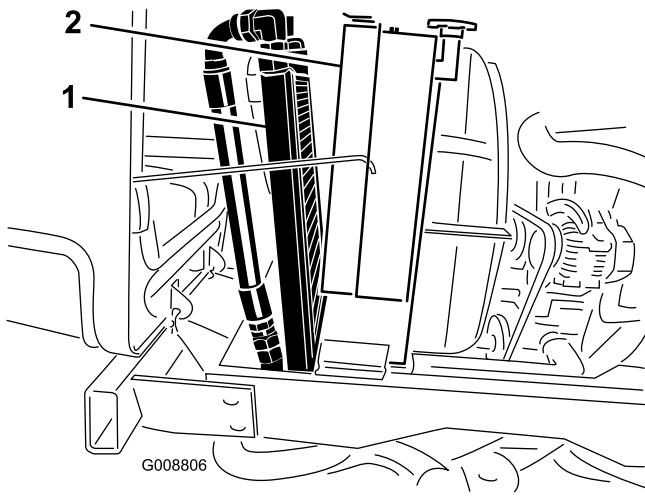


Figure 68

1. Refroidisseur d'huile 2. Radiateur

-
4. Rabattez le refroidisseur d'huile en position, revissez les boutons de fixation et refermez le capot.

Entretien des courroies

Entretien de la courroie d'alternateur

Périodicité des entretiens: Après les 10 premières heures de fonctionnement

Toutes les 100 heures

Vérifiez l'état et la tension de la courroie (Figure 69) toutes les 100 heures de fonctionnement.

1. Lorsque la tension est correcte, la courroie présente une flèche de 10 mm quand une force de 4,5 kg est exercée à mi-chemin entre les poulies.
2. Si ce n'est pas le cas, desserrez les boulons de fixation de l'alternateur (Figure 69). Augmentez ou diminuez la tension de la courroie et resserrez les boulons. Contrôlez de nouveau la flèche de la courroie pour vérifier si la tension est correcte.

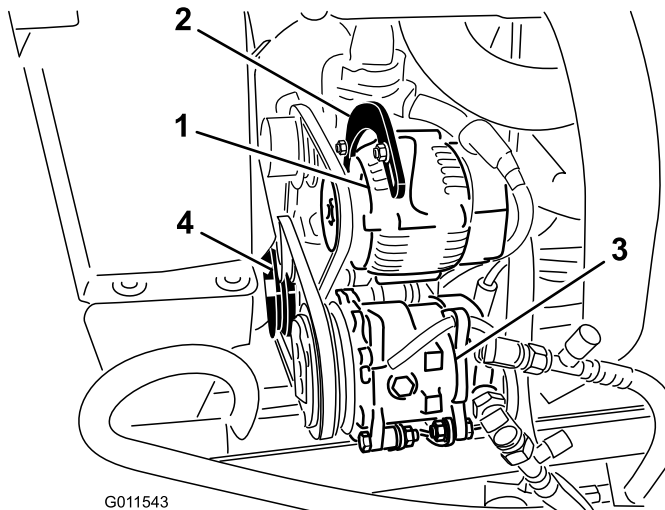


Figure 69

- | | |
|----------------------|----------------------|
| 1. Alternateur | 3. Compresseur |
| 2. Boulon de montage | 4. Poulie de tension |

Entretien de la courroie de compresseur

Périodicité des entretiens: Après les 10 premières heures de fonctionnement

Toutes les 100 heures

Modèle 30446 uniquement

Vérifiez l'état et la tension de la courroie (Figure 69) toutes les 100 heures de fonctionnement.

1. Lorsque la tension est correcte, la courroie présente une flèche de 10 mm quand une force de 4,5 kg est exercée à mi-chemin entre les poulies.
2. Si ce n'est pas le cas, desserrez le boulon de fixation de la poulie de tension (Figure 69). Augmentez ou diminuez la tension de la courroie du compresseur et resserrez le boulon. Contrôlez de nouveau la flèche de la courroie pour vérifier si la tension est correcte.

Retendre les courroies d'entraînement des lames

Périodicité des entretiens: Après les 10 premières heures de fonctionnement

Toutes les 50 heures

Contrôlez l'état et la tension des courroies d'entraînement des plateaux de coupe après les 10 premières heures de fonctionnement, puis toutes les 50 heures.

Lorsqu'il est correctement tendu, le ressort d'extension (d'un crochet à l'autre) doit mesurer environ 8,9 cm ± 6 mm (intérieur). Lorsque le ressort est correctement tendu, ajustez le boulon de butée (boulon de carrossier) jusqu'à obtenir un jeu approximatif de 3 +1,5/0,0 mm entre la tête du boulon et le bras de la poulie de tension (Figure 70).

Remarque: La courroie doit être placée du côté ressort du guide (Figure 70).

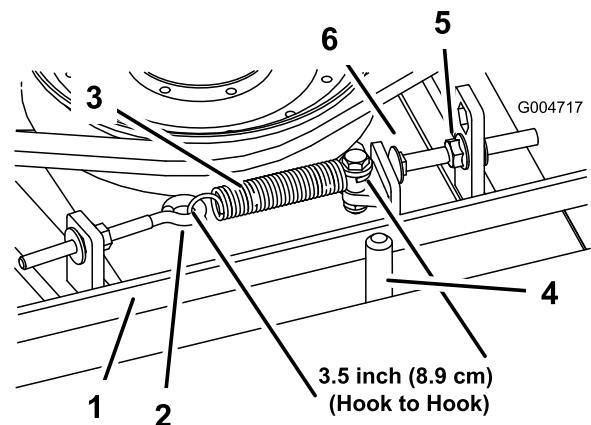


Figure 70

- | | |
|------------------------|----------------------|
| 1. Courroie | 4. Guide de courroie |
| 2. Boulon à œil | 5. Écrou à embase |
| 3. Ressort d'extension | 6. Boulon d'arrêt |

Remplacement de la courroie d'entraînement de lame

Périodicité des entretiens: Toutes les 800 heures

La courroie d'entraînement des lames, qui est tendue par la poulie de tension à ressort, est très durable. Elle commence toutefois à s'user après de longues heures d'utilisation. La courroie peut montrer les signes d'usure suivants : grincement pendant la rotation, glissement des lames pendant la coupe, bords effilochés, traces de brûlures et fissures. Remplacez la courroie quand elle présente ce genre de problèmes.

1. Abaissez le plateau de coupe sur le sol. Déposez les couvercles de courroie en haut du plateau de coupe et mettez-les de côté.
2. Desserrez le boulon à œil pour pouvoir enlever le ressort d'extension (Figure 70).
3. Desserrez l'écrou à embase qui fixe le boulon de butée à la patte de montage. Reculez l'écrou suffisamment pour que le bras de la poulie de tension passe le boulon de butée (Figure 70). Éloignez la poulie de tension de la courroie pour détendre cette dernière.

Remarque: Si jamais vous retirez le boulon de butée de la patte de montage, remettez-le toujours dans le trou qui aligne la tête du boulon sur le bras de la poulie de tension.

4. Enlevez les boulons qui fixent le moteur hydraulique au plateau de coupe (Figure 71). Soulevez le moteur et placez-le sur le dessus du plateau de coupe.

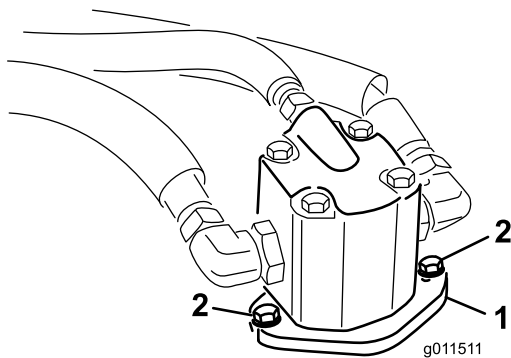


Figure 71

1. Moteur hydraulique 2. Boulons de montage

5. Enlevez la courroie usagée des poulies d'axe et de la poulie de tension.
6. Installez la courroie neuve autour des poulies d'axe et de la poulie de tension.
7. Reposez le moteur hydraulique après avoir installé la courroie autour des poulies. Montez le moteur sur le plateau de coupe avec les boulons enlevés précédemment.

Remarque: La courroie doit être placée du côté ressort du guide (Figure 70).

8. Raccrochez le ressort d'extension (Figure 70) au boulon à œil et tendez la courroie comme suit :
 - Lorsqu'il est correctement tendu, le ressort d'extension (d'un crochet à l'autre) doit mesurer environ 8,9 cm \pm 6 mm (intérieur).
 - Lorsque le ressort est correctement tendu, ajustez le boulon de butée (boulon de carrossier) jusqu'à obtenir un jeu approximatif de 3 +1,5/0,0 mm entre la tête du boulon et le bras de la poulie de tension.

Entretien des commandes

Réglage du câble d'accélérateur

Périodicité des entretiens: Après les 50 premières heures de fonctionnement—Contrôlez le régime moteur (au ralenti et au régime maximum de marche à vide).

Toutes les 400 heures—Contrôlez le régime moteur (au ralenti et au régime maximum de marche à vide).

Réglez le câble d'accélérateur (Figure 72) de sorte que le levier du régulateur sur le moteur touche les vis de réglage de bas régime et haut régime avant que la manette d'accélérateur touche la fente dans le tableau de bord.

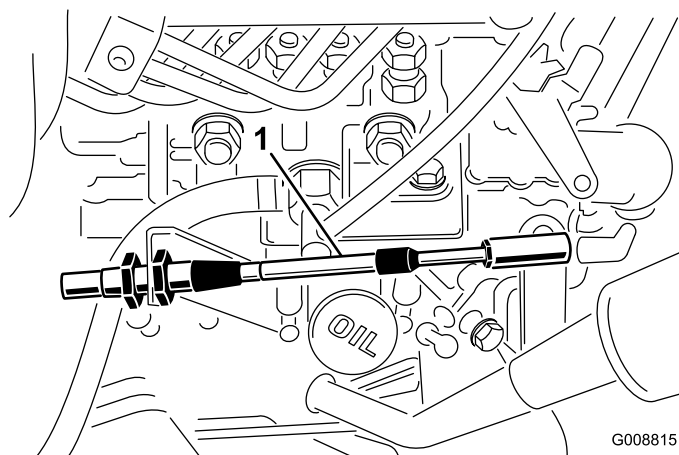


Figure 72

1. Câble d'accélérateur

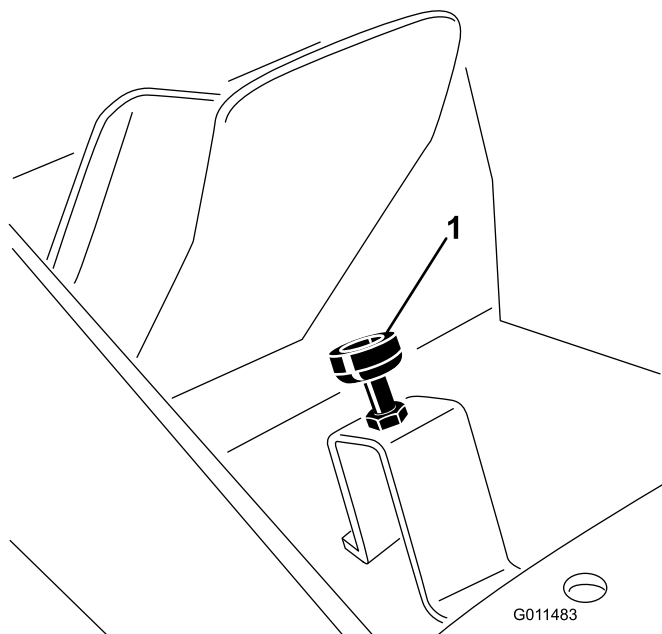


Figure 73

1. Butée de la pédale de déplacement
 2. Écrous de blocage
-
3. Relâchez la pédale de déplacement et ajustez la butée d'un demi à un tour supplémentaire pour que la pédale rencontre la butée juste avant d'arriver en bout de course (Figure 73).

Réglage de la timonerie de la pédale de déplacement

Lorsque le commutateur est en position de tonte (basse vitesse), la pédale de déplacement doit toucher la butée juste avant que la pompe arrive en bout de course, sinon la pompe risque d'être endommagée. Si ce n'est pas le cas, procédez comme suit :

1. Garez la machine sur une surface plane et horizontale, arrêtez le moteur et abaissez les plateaux de coupe au sol. Enlevez la clé de contact.
2. Enfoncez la pédale de déplacement sur toute sa course (Figure 73). Les écrous de blocage doivent être desserrés et la butée doit être abaissée pour obtenir la course maximale de la pédale.

Entretien du système hydraulique

Vidange et remplacement du liquide hydraulique

Périodicité des entretiens: Après les 200 premières heures de fonctionnement

Toutes les 800 heures

Changez l'huile hydraulique toutes les 800 heures de fonctionnement dans des conditions normales d'utilisation. Si l'huile est contaminée, demandez à votre concessionnaire Toro de rincer le système. L'huile contaminée a un aspect laiteux ou noir comparée à de l'huile propre.

1. Arrêtez le moteur et soulevez le capot.
2. Desserrez la vanne de vidange au fond du réservoir hydraulique pour vidanger l'huile dans un grand bac de vidange. Refermez la vanne quand la vidange est terminée.
3. Remplissez le réservoir (Figure 74) d'environ 30 l d'huile hydraulique (voir Contrôle du niveau de liquide hydraulique).

Important: N'utilisez que les huiles hydrauliques spécifiées. Tout autre liquide est susceptible d'endommager le système.

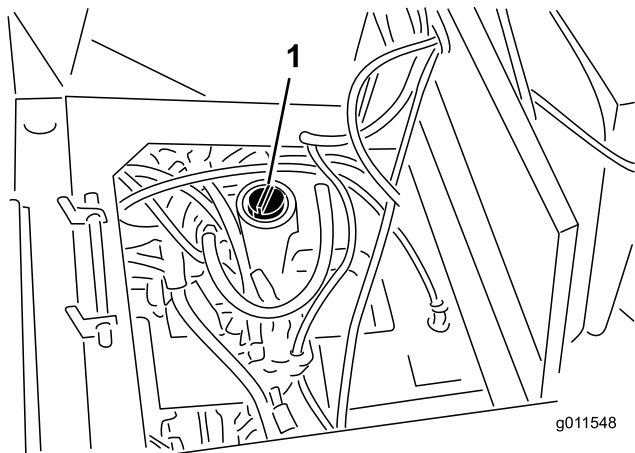


Figure 74

1. Réservoir hydraulique

circuit. Recherchez aussi les fuites éventuelles, puis arrêtez le moteur.

5. Vérifiez le niveau d'huile et faites l'appoint pour amener le niveau jusqu'au repère maximum sur la jauge. **Ne remplissez pas excessivement.**

Remplacement des filtres hydrauliques

Périodicité des entretiens: Après les 200 premières heures de fonctionnement

Toutes les 800 heures

Changez les 2 filtres hydrauliques après les 200 premières heures de fonctionnement, puis toutes les 800 heures dans des conditions normales d'utilisation.

Utilisez des filtres de rechange Toro (Réf. 94-2621 pour le côté gauche de la machine et Réf. 75-1310 pour le côté droit).

Important: L'utilisation de tout autre filtre peut annuler la garantie de certaines pièces.

1. Placez la machine sur une surface plane et horizontale, abaissez les plateaux de coupe, arrêtez le moteur, serrez les freins de stationnement et enlevez la clé du commutateur d'allumage.
2. Nettoyez la zone autour de la surface de montage du filtre. Placez un bac de vidange sous le filtre et enlevez le filtre (Figure 75).

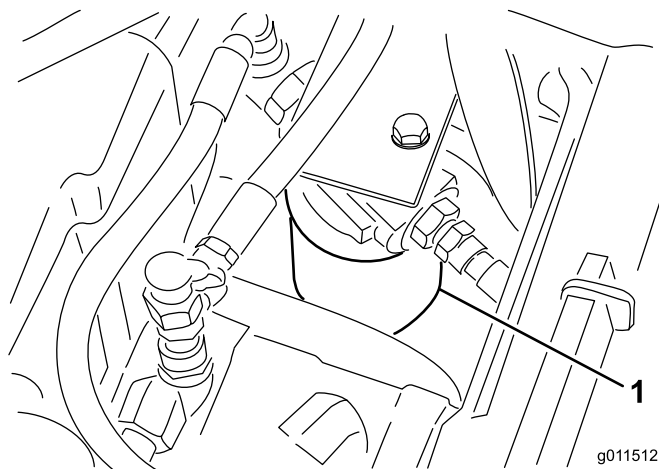


Figure 75

4. Remettez le bouchon du réservoir. Mettez le moteur en marche et actionnez toutes les commandes hydrauliques pour que l'huile circule dans tout le
3. Lubrifiez le joint du filtre de rechange et remplissez le filtre d'huile hydraulique.
4. Vérifiez la propreté de la surface de montage du filtre. Vissez le filtre jusqu'à ce que le joint touche

la plaque de montage, puis serrez le filtre d'un demi-tour supplémentaire.

- Une fois le réservoir plein, mettez le moteur en marche et laissez-le tourner au ralenti pendant environ deux minutes. Tournez le volant et relevez/abaissez les plateaux de coupe à plusieurs reprises pour purger l'air du système. Coupez le moteur et recherchez les fuites éventuelles.

Contrôle des flexibles et conduites hydrauliques

Périodicité des entretiens: Tous les 2 ans

Vérifiez chaque jour que les conduites et flexibles hydrauliques ne présentent pas de fuites, ne sont pas pliés, usés, détériorés par les conditions atmosphériques ou les produits chimiques, et que les supports de montage et les raccords ne sont pas desserrés. Effectuez les réparations nécessaires avant d'utiliser la machine.

⚠ ATTENTION

Le liquide hydraulique qui s'échappe sous pression peut traverser la peau et causer des blessures graves.

- Vérifiez l'état de tous les flexibles et conduites hydrauliques et le serrage de tous les raccords et branchements avant de mettre le circuit sous pression.
- N'approchez pas les mains ou autres parties du corps des fuites en trou d'épingle ou des gicleurs d'où sort le liquide sous haute pression.
- Utilisez un morceau de papier ou de carton pour détecter les fuites.
- Dépressurisez soigneusement le circuit hydraulique avant de travailler dessus.
- Consultez immédiatement un médecin si du liquide est injecté sous la peau.

Réglage de la pression d'équilibrage

La prise d'essai d'équilibrage (Figure 76) sert à tester la pression dans le circuit d'équilibrage. La pression d'équilibrage préconisée est de 3 241 kPa. Pour régler la pression d'équilibrage, desserrez le contre-écrou, tournez la vis de réglage (Figure 76) dans le sens horaire pour augmenter la pression ou dans le sens antihoraire pour la réduire, puis resserrez le contre-écrou.

Remarque: Les roues pivotantes des trois plateaux de coupe ne doivent pas quitter le sol lorsque l'équilibrage est appliqué.

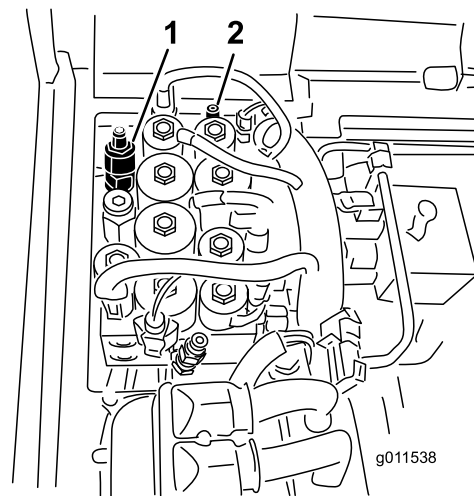


Figure 76

1. Vis de réglage de l'équilibrage

2. Prise d'essai d'équilibrage

Entretien de la tondeuse

Réglage du verrou de transport

Si nécessaire, réglez le verrou de transport (Figure 77) comme suit :

1. Soulevez complètement le plateau de coupe avant pour le décoller du sol, serrez le frein de stationnement et arrêtez le moteur. Enlevez la clé de contact.
2. Desserrez les écrous à embase qui fixent le pivot du bras de verrouillage au châssis du groupe de déplacement.
3. Rentrez ou sortez le pivot du bras de verrouillage jusqu'à ce que le coussinet de caoutchouc de la vis de réglage soit centré sous le verrou du plateau de coupe. Serrez les écrous à embase.

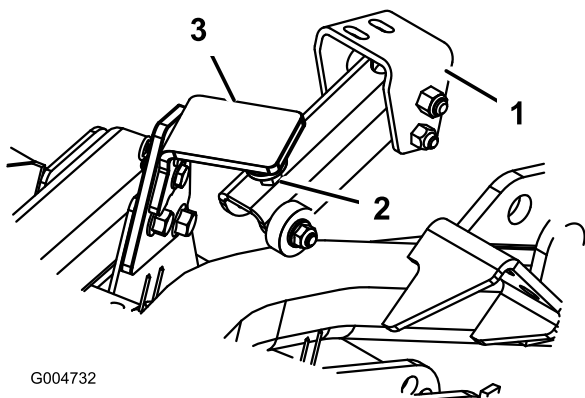


Figure 77

1. Pivot de bras de verrouillage
2. Vis de réglage
3. Verrou de plateau

4. Un jeu de 0,125 pouce doit exister entre le coussinet de caoutchouc de la vis de réglage (Figure 78) et le verrou de plateau. Si un réglage est nécessaire, desserrez l'écrou de la vis de réglage, ajustez la vis pour obtenir le jeu voulu et resserrez l'écrou.

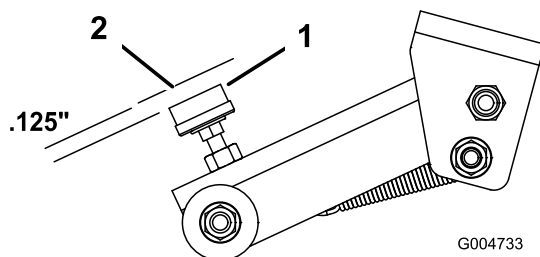


Figure 78

1. Vis de réglage
2. Verrou de plateau

Pivoter (incliner) le plateau de coupe avant à la verticale

Remarque: Bien que cela ne soit pas nécessaire pour l'entretien courant, il est possible de faire pivoter (incliner) le plateau de coupe avant pour le redresser complètement. Pour ce faire :

1. Soulevez légèrement le plateau de coupe avant pour le décoller du sol, serrez le frein de stationnement et arrêtez le moteur. Enlevez la clé de contact.
2. Enlevez la goupille fendue et l'axe de chape qui fixent le verrou de transport du plateau à la plaque de verrouillage (Figure 79). Faites pivoter le verrou vers l'arrière du plateau de coupe.

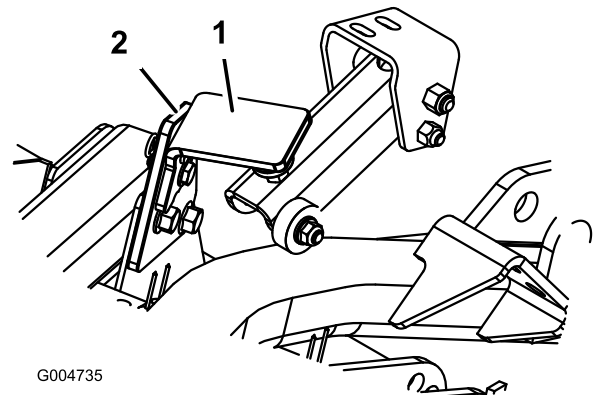


Figure 79

1. Verrou de transport
2. Plaque de verrouillage

3. Enlevez la goupille fendue et l'axe de chape qui fixent les chaînes de hauteur de coupe à l'arrière du plateau de coupe.
4. Mettez le moteur en marche et élevez lentement le plateau de coupe avant, puis arrêtez le moteur. Enlevez la clé de contact.
5. Soulevez le plateau à la position verticale en le tenant par l'avant.
6. Tout en maintenant le plateau à la verticale, placez l'extrémité du câble sur l'axe du bras de relevage et fixez-le en position à l'aide de la goupille fendue (Figure 80).

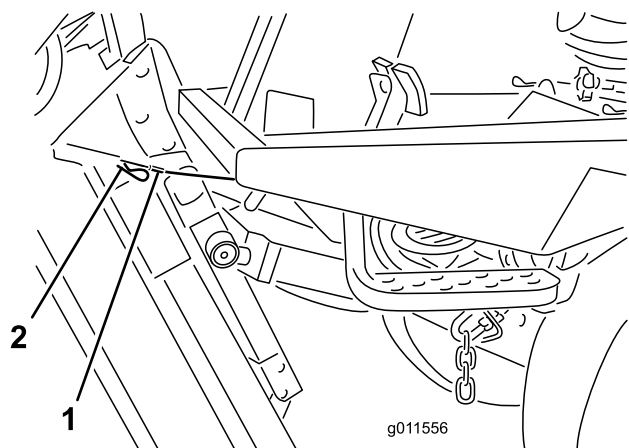


Figure 80

1. Câble 2. Axe

Pivotement du plateau de coupe avant vers le bas

1. Avec l'aide d'une autre personne, maintenez le plateau redressé, enlevez la goupille fendue qui fixe l'extrémité du câble et dégazez le câble de l'axe.
2. Faites pivoter (inclinez) le plateau de coupe vers le bas.
3. Rangez le câble sous la plate-forme de conduite.
4. Prenez place sur le siège, mettez le moteur en marche et abaissez le plateau de coupe jusqu'à ce qu'il soit juste au-dessus du sol.
5. Fixez les chaînes de hauteur de coupe à l'arrière du plateau de coupe.
6. Faites pivoter le verrou de transport vers le haut pour le remettre en place et fixez-le avec l'axe de chape et la goupille fendue.

Réglage de l'inclinaison du plateau de coupe

Mesure de l'inclinaison du plateau de coupe

L'inclinaison du plateau de coupe est représentée par la différence qui existe entre la hauteur de coupe à l'avant et à l'arrière du plan de lame. Toro préconise d'utiliser une inclinaison de 6 mm. Cela signifie que l'arrière de la lame est plus élevé que l'avant de 6 mm.

1. Placez la machine sur une surface plane et horizontale.
2. Sélectionnez la hauteur de coupe voulue.

3. Tournez une lame pour qu'elle pointe vers l'avant.
4. A l'aide d'une courte règle, mesurez l'écartement entre le sol et la pointe à l'avant de la lame. Tournez ensuite la lame à 180° pour que la pointe se trouve à l'arrière et mesurez l'écartement entre le sol et la pointe de la lame.
5. L'inclinaison est égale à la différence entre les valeurs mesurées à l'avant et à l'arrière.

Réglage du plateau de coupe avant

1. Desserrez les écrous de blocage en haut ou en bas de l'étrier fileté de la chaîne de hauteur de coupe (Figure 81).
2. Modifiez le réglage de l'autre jeu d'écrous pour élever ou abaisser l'arrière du plateau et obtenir l'inclinaison voulue.
3. Resserrez les écrous de blocage.

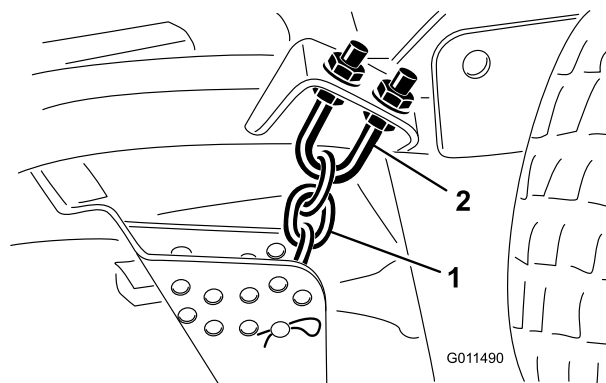


Figure 81

1. Chaîne de hauteur de coupe 2. Étrier fileté

Réglage des plateaux de coupe latéraux

Périodicité des entretiens: Toutes les 800 heures

1. Enlevez le chapeau de tension de l'axe de pivot et sortez l'axe du bras pivotant (Figure 82). Repositionnez les cales pour élever ou abaisser la roue pivotante, selon les besoins, et obtenir la bonne inclinaison.

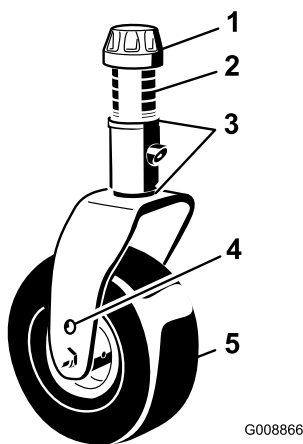


Figure 82

- | | |
|-----------------------|---------------------------|
| 1. Chapeau de tension | 4. Trous de montage d'axe |
| 2. Entretoises | 5. Roue pivotante |
| 3. Cales | |

2. Installez le chapeau de tension.

Entretien des bagues des bras pivotants

Les bras pivotants sont munis de bagues enfoncées à la presse en haut et en bas du tube. Les bagues s'usent après de nombreuses heures d'utilisation. Pour vérifier l'état des bagues, bougez la fourche de la roue longitudinalement et latéralement. Si la fourche bouge à l'intérieur des bagues, cela signifie que les bagues sont usées et doivent être remplacées.

1. Relevez le plateau de coupe pour décoller les roues du sol. Placez des chandelles sous le plateau pour l'empêcher de retomber accidentellement.
2. Retirez le chapeau de tension, la ou les entretoise(s) et la rondelle de butée situés en haut de l'axe de pivot.
3. Sortez l'axe de pivot du tube de montage, mais laissez la rondelle de butée et la ou les entretoise(s) au bas de l'axe.
4. Insérez un chasse-goupille dans le haut ou le bas du tube de montage et chassez la bague hors du tube (Figure 83). Chassez ensuite l'autre bague. Nettoyez l'intérieur des tubes de montage.

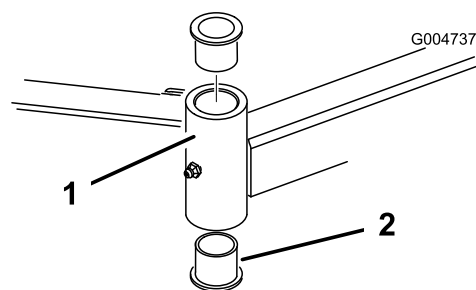


Figure 83

- | | |
|--------------------------|-----------|
| 1. Tube du bras pivotant | 2. Bagues |
|--------------------------|-----------|

5. Graissez l'intérieur et l'extérieur des nouvelles bagues. À l'aide d'un marteau et d'une plaque plate, enfoncez les bagues dans le tube de montage.
6. Examinez l'état de l'axe de pivot et remplacez-le s'il est endommagé.
7. Insérez l'axe de pivot dans les bagues et le tube de montage. Glissez la rondelle de butée et la ou les entretoise(s) sur l'axe de pivot. Remplacez le chapeau de tension sur l'axe de pivot pour maintenir les pièces en position.

Entretien des roues pivotantes et des roulements

Périodicité des entretiens: Toutes les 800 heures

1. Retirez le contre-écrou du boulon vis de fixation de l'ensemble roue pivotante entre la fourche (Figure 84) ou le bras pivotant (Figure 85). Maintenez la roue pivotante et sortez le boulon de la fourche ou du bras pivotant.

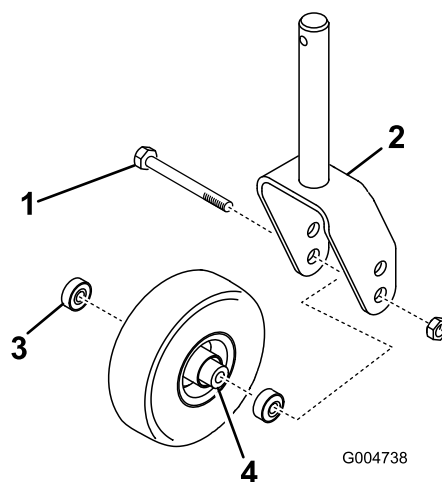


Figure 84

- | | |
|------------------------------|--|
| 1. Boulon de roue pivotante | 3. Roulement |
| 2. Fourche de roue pivotante | 4. Douille d'écartement des roulements |

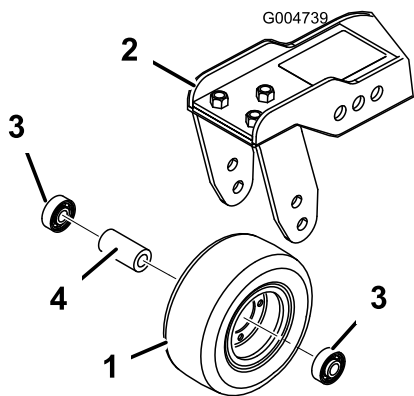


Figure 85

- | | |
|-------------------|--|
| 1. Roue pivotante | 3. Roulement |
| 2. Bras pivotant | 4. Douille d'écartement des roulements |

- Enlevez le roulement du moyeu de la roue et laissez tomber la douille d'écartement à l'extérieur (Figure 84 et Figure 85). Enlevez le roulement de l'autre côté du moyeu.
- Vérifiez l'usure des roulements, de la douille d'écartement et de l'intérieur du moyeu, Remplacez les pièces endommagées.
- Pour assembler la roue pivotante, enfoncez le roulement dans le moyeu. Lors de la pose des roulements, appuyez sur la bague extérieure des roulements.
- Glissez la douille d'écartement dans le moyeu. Insérez l'autre roulement dans le côté ouvert du moyeu pour bloquer la douille d'écartement à l'intérieur.
- Montez l'ensemble roue pivotante entre la fourche et fixez-le en place à l'aide du boulon et du contre-écrou.

Entretien des lames

Détection des lames faussées

Après avoir heurté un obstacle, vérifiez si la tondeuse n'est pas endommagée et effectuez les réparations éventuellement nécessaires avant de redémarrer et de poursuivre l'utilisation. Serrez les écrous des poulies d'axe à un couple de 176 à 203 Nm.

- Placez la machine sur une surface plane et horizontale. Relevez le plateau de coupe, serrez le frein de stationnement, placez la pédale de déplacement à la position neutre, placez le levier de PDF en position désengagée, arrêtez le moteur et enlevez la clé du commutateur d'allumage. Calez le plateau de coupe pour l'empêcher de retomber accidentellement.
- Tournez la lame dans le sens longitudinal (Figure 86). Mesurez la distance entre l'intérieur du plateau de coupe et le tranchant à l'avant de la lame. Notez cette valeur.



Figure 86

- Tournez la lame pour faire passer la pointe qui est à l'arrière à l'avant. et mesurez l'écart entre le plateau de coupe et le tranchant de la lame au même endroit qu'à l'étape 2. Les mesures obtenues aux étapes 2 et 3 ne doivent pas différer de plus de 3 mm. Si la différence est supérieure à 3 mm, la lame est faussée et vous devez la changer (voir Retrait et montage de la lame).

Retrait et montage des lames de coupe

Remplacez la lame si elle heurte un obstacle, si elle est déséquilibrée ou faussée. Pour garantir le meilleur rendement et le maximum de sécurité, utilisez toujours des lames Toro d'origine. Les lames d'autres constructeurs peuvent être dangereuses.

- Relevez le plateau de coupe au maximum, serrez le frein de stationnement, arrêtez le moteur et enlevez la clé du commutateur d'allumage. Calez le plateau de coupe pour l'empêcher de retomber accidentellement.

2. Tenez la lame à son extrémité avec un chiffon ou un gant épais. Enlevez le boulon, la coupelle de protection et la lame de l'axe de pivot (Figure 87).
3. Montez la lame, la coupelle de protection et le boulon de fixation. Serrez le boulon de la lame à un couple de 115 à 149 Nm.

Important: Pour obtenir une coupe correcte, la partie relevée de la lame doit être dirigée vers l'intérieur du plateau de coupe.

Remarque: Après avoir heurté un obstacle, serrez tous les écrous des poulies d'axe à un couple de 176 à 203 Nm.

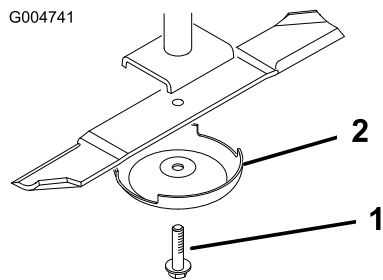


Figure 87

1. Boulon de lame
2. Coupelle de protection

restent vifs. Le tranchant de la lame doit être bien aiguisé pour couper l'herbe nettement, sans l'arracher. Si la lame est émoussée, l'herbe coupée a tendance à brunir et à être déchiquetée sur les bords. Aiguissez les tranchants pour remédier à cela.

1. Placez la machine sur une surface plane et horizontale. Relevez le plateau de coupe, serrez le frein de stationnement, placez la pédale de déplacement à la position neutre, placez le levier de PDF en position désengagée, arrêtez le moteur et enlevez la clé du commutateur d'allumage.
2. Examinez attentivement les tranchants de la lame, particulièrement au point de rencontre des parties plane et relevée (Figure 88). Le sable et les matières abrasives peuvent éroder le métal à cet endroit, c'est pourquoi il est important de contrôler l'état de la lame avant d'utiliser la tondeuse. Remplacez la lame si elle vous semble usée (Figure 88).

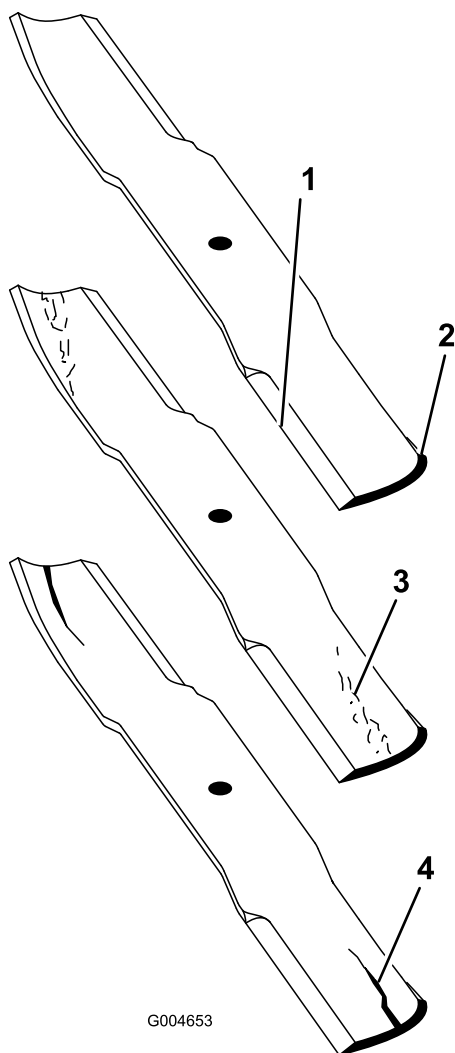
Contrôle et affûtage des lames de coupe

▲ DANGER

Une lame usée ou endommagée peut se briser et projeter le morceau cassé vers l'utilisateur ou des personnes à proximité, et leur infliger des blessures graves ou mortelles. N'essayez jamais de réparer une lame endommagée car vous risquez de contrevenir aux normes de sécurité du produit.

- Inspectez la lame régulièrement.
- N'essayez jamais de redresser une lame faussée ou de souder une lame brisée ou fendue.
- Remplacez les lames usées ou endommagées.

Deux parties bien précises doivent être examinées lors du contrôle et de l'entretien de la lame : la partie relevée, à l'opposé du tranchant, et le tranchant. Le tranchant comme la partie relevée (à savoir la partie à l'opposé du tranchant) contribuent tous deux à assurer la qualité de la coupe. La partie relevée est importante, car elle redresse l'herbe et permet d'obtenir une coupe nette. Toutefois, elle a tendance à s'user progressivement au cours de l'utilisation normale. L'usure de la partie relevée réduit la qualité de la coupe, bien que les tranchants de la lame



G004653

Figure 88

- | | |
|-------------------|-----------------------------------|
| 1. Tranchant | 3. Usure/formation d'une entaille |
| 2. Partie relevée | 4. Fissure |

▲ DANGER

Si la lame est trop usée, une entaille se forme entre la partie relevée et la partie plane. La lame risque alors de se briser et un morceau peut alors être projeté du dessous de la machine, vous blessant gravement ou une personne à proximité.

- Inspectez la lame régulièrement.
- N'essayez jamais de redresser une lame faussée ou de souder une lame brisée ou fendue.
- Remplacez les lames usées ou endommagées.

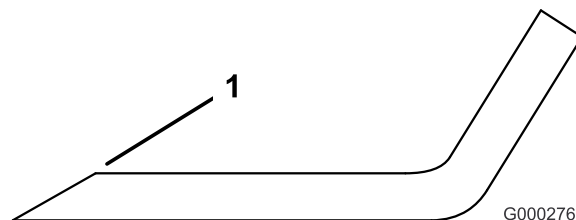


Figure 89

1. Aiguiser en conservant l'angle d'origine

Remarque: Déposez les lames et affûtez-les avec une meule. Une fois affûtée, remontez la lame ainsi que la coupelle de protection et le boulon de fixation (voir Retrait et montage des lames de coupe).

Correction du déséquilibre des lames de coupe

Si les lames sont déséquilibrées sur un plateau de coupe, des traînées seront visibles sur l'herbe après le passage de la machine. Pour corriger ce problème, vérifiez que les lames sont toutes parfaitement droites et qu'elles coupent toutes sur le même plan.

1. Trouvez une surface plane et horizontale en vous aidant d'un niveau à bulle de 1 mètre.
2. Relevez le plateau de coupe à la position la plus haute (voir Réglage de la hauteur de coupe).
3. Abaissez le plateau de coupe sur la surface plane et horizontale. Déposez les couvercles en haut du plateau de coupe.
4. Desserrez l'écrou à embase de fixation de la poulie de tension pour détendre la courroie.
5. Tournez les lames dans le sens longitudinal. Mesurez et notez la distance entre le sol et la pointe avant du tranchant. Notez cette valeur. Tournez ensuite la même lame à 180° et mesurez de nouveau. Les deux mesures ne doivent pas différer de plus de 3 mm. Si la différence est supérieure à 3 mm, remplacez la

3. Examinez les tranchants de toutes les lames et aiguisiez-les s'ils sont émoussés ou ébréchés. N'aiguissez que le haut du tranchant et conservez l'angle de coupe d'origine pour obtenir une coupe nette (Figure 89). Limez la même quantité de métal sur chacun des deux tranchants pour ne pas déséquilibrer la lame.

lame car elle est faussée. Mesurez bien toutes les lames de cette façon.

6. Comparez les mesures obtenues pour les lames extérieures et la lame centrale. La lame centrale ne doit pas être plus de 10 mm plus basse que les lames extérieures. Si elle l'est, passez à l'étape 7 et ajoutez des cales entre le logement de pivot et le bas du plateau de coupe.
7. Enlevez les boulons, les rondelles plates, les rondelles-freins et les écrous de l'axe extérieur, à l'endroit où les cales doivent être ajoutées. Pour élever ou abaisser la lame, ajoutez une cale (Réf. 3256-24) entre le logement du pivot et le bas du plateau de coupe. Continuez à vérifier l'alignement des lames et à ajouter des cales jusqu'à ce que les pointes des lames soient bien équilibrées.

Important: N'utilisez pas plus de trois cales à la fois dans un même trou. Utilisez un nombre décroissant de cales dans les trous adjacents si plusieurs cales sont ajoutées dans un même trou.

8. Réglez de nouveau la poulie de tension, puis reposez les couvercles de courroies.

Entretien du pare-étincelles

Entretien du silencieux du pare-étincelles

Périodicité des entretiens: Toutes les 200 heures

Toutes les 200 heures de fonctionnement, décalaminez le silencieux.

1. Retirez l'obturateur vissé de l'orifice de nettoyage du côté inférieur du silencieux.

⚠ PRUDENCE

Prenez garde de ne pas vous blesser car le silencieux peut être chaud.

Soyez prudent lorsque vous travaillez près du silencieux.

2. Mettez le moteur en marche. Obturez la sortie normale du silencieux avec un bloc de bois ou une plaque de métal pour forcer les gaz d'échappement à sortir par l'orifice de nettoyage. Laissez la sortie bouchée jusqu'à ce que la calamine ne sorte plus de l'orifice.

⚠ PRUDENCE

Ne restez pas devant l'orifice de nettoyage.

Portez toujours des lunettes de sécurité.

3. Arrêtez le moteur et remettez l'obturateur vissé en place.

Entretien de la cabine

Nettoyage des filtres à air de la cabine

Périodicité des entretiens: Toutes les 250 heures (remplacez-les s'ils sont déchirés ou excessivement encrassés).

1. Retirez les vis à oreilles et les grilles des filtres à air intérieur et arrière de la cabine (Figure 90).

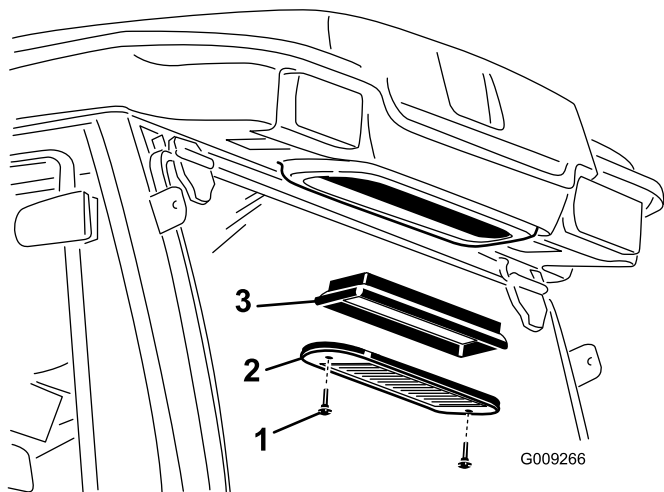
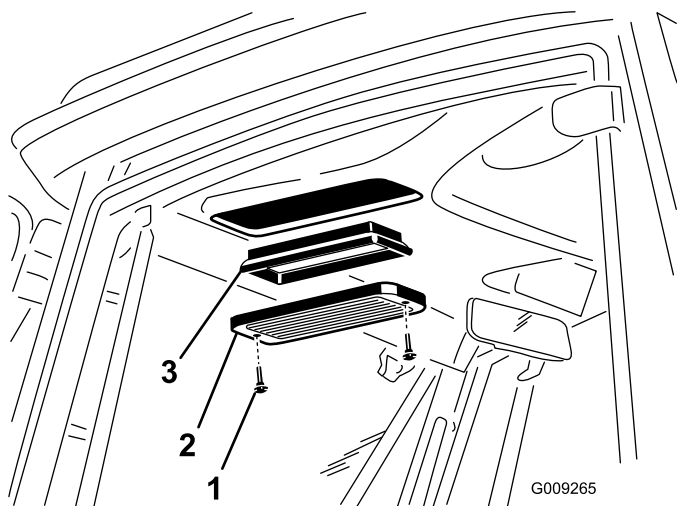


Figure 90

1. Vis à oreilles
2. Grille
3. Filtre à air

2. Nettoyez les filtres en soufflant à travers de l'air comprimé propre et exempt d'huile.

Important: Remplacez les filtres s'ils sont percés, déchirés ou autrement endommagés.

3. Montez les filtres et les grilles, et fixez-les en place avec les vis à oreilles.

Nettoyage du serpentin de climatisation

Périodicité des entretiens: Toutes les 250 heures (plus fréquemment si l'atmosphère est très poussiéreuse ou sale).

1. Arrêtez le moteur et enlevez la clé de contact.
2. Retirez les (4) vis qui fixent le ventilateur et le couvercle du condenseur au support du ventilateur (Figure 91).
3. Soulevez le ventilateur avec précaution et sortez-le du couvercle du condenseur.

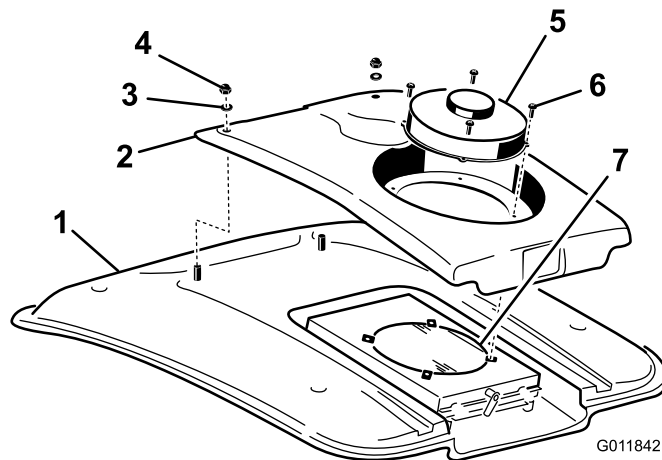


Figure 91

1. Toit de la cabine
2. Couvercle de condenseur
3. Rondelle
4. Écrou
5. Ventilateur
6. Vis
7. Condenseur de climatisation

4. Retirez les deux écrous et rondelles qui fixent l'avant du couvercle du condenseur au toit de la cabine (Figure 91).
5. Débranchez les connecteurs des fils du ventilateur situés entre le couvercle et le toit.
6. Retirez le ventilateur et le couvercle.
7. Retirez et nettoyez le filtre du condenseur de climatisation (voir Nettoyage du filtre du condenseur de climatisation).
8. Nettoyez soigneusement le condenseur à l'air comprimé (Figure 91).
9. Remettez en place le filtre du condenseur.
10. Remettez en place le couvercle du condenseur et le ventilateur. Veillez à connecter les fils du ventilateur avant de fixer le couvercle du condenseur.

Nettoyage du filtre du condenseur de climatisation

Périodicité des entretiens: Toutes les 50 heures (plus fréquemment si l'atmosphère est très poussiéreuse ou sale).

1. Arrêtez le moteur et enlevez la clé de contact.
2. À l'arrière du support du ventilateur, tournez le verrou de côté (Figure 92).

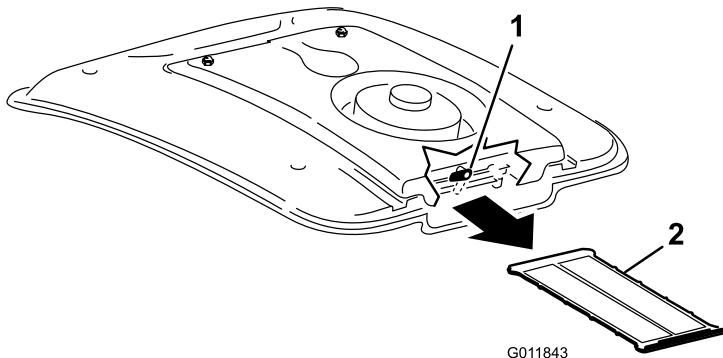


Figure 92

1. Verrou
2. Filtre de climatisation

3. Glissez le filtre de climatisation hors du serpentin (Figure 92).
4. Nettoyez soigneusement le filtre à l'air comprimé (Figure 92).
5. Glissez le filtre dans les glissières sous le serpentin et tournez le verrou vers le bas.

Remisage

Préparation au remisage saisonnier

Groupe de déplacement

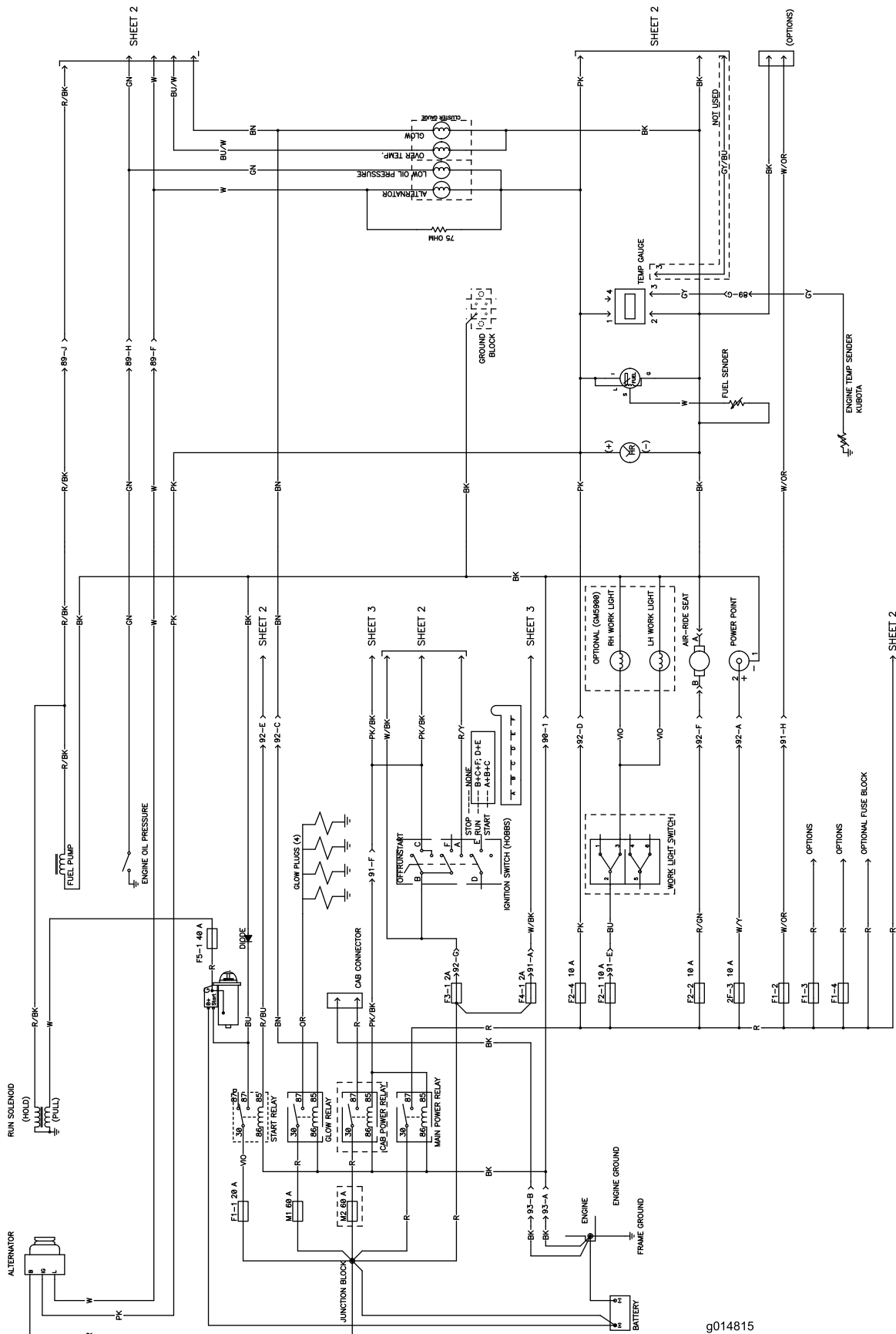
1. Nettoyez soigneusement le groupe de déplacement, les plateaux de coupe et le moteur.
2. Contrôlez la pression des pneus (voir Contrôle de la pression des pneus).
3. Vérifiez le serrage de toutes les fixations et resserrez-les au besoin.
4. Lubrifiez tous les graisseurs et points de pivot. Essuyez tout excès de lubrifiant.
5. Poncez légèrement et retouchez les peintures rayées, écaillées ou rouillées. Réparez les déformations de la carrosserie.
6. Procédez à l'entretien de la batterie et des câbles, comme suit :
 - A. Débranchez les câbles des bornes de la batterie.
 - B. Nettoyez les connexions des câbles et les bornes de la batterie avec une brosse métallique et un mélange de bicarbonate de soude.
 - C. Pour prévenir la corrosion, enduisez les bornes de la batterie et les connecteurs des câbles de graisse Grafo 112X (Skin-Over) (Réf. Toro 505-47) ou de vaseline.
 - D. Rechargez lentement la batterie tous les deux mois pendant 24 heures pour prévenir la sulfatation.

Moteur

1. Vidangez le carter moteur et remettez le bouchon de vidange.
2. Déposez le filtre à huile et mettez-le au rebut. Posez un filtre neuf.
3. Remplissez le carter d'huile de 9,5 l d'huile moteur SAE 15W-40 CH-4, CI-4 ou plus.
4. Mettez le moteur en marche et faites-le tourner au ralenti pendant deux minutes.
5. Arrêtez le moteur.
6. Rincez le réservoir de carburant avec du gazole propre et frais.
7. Rebranchez tous les raccords du circuit d'alimentation.
8. Effectuez un nettoyage et un entretien minutieux de l'ensemble filtre à air.

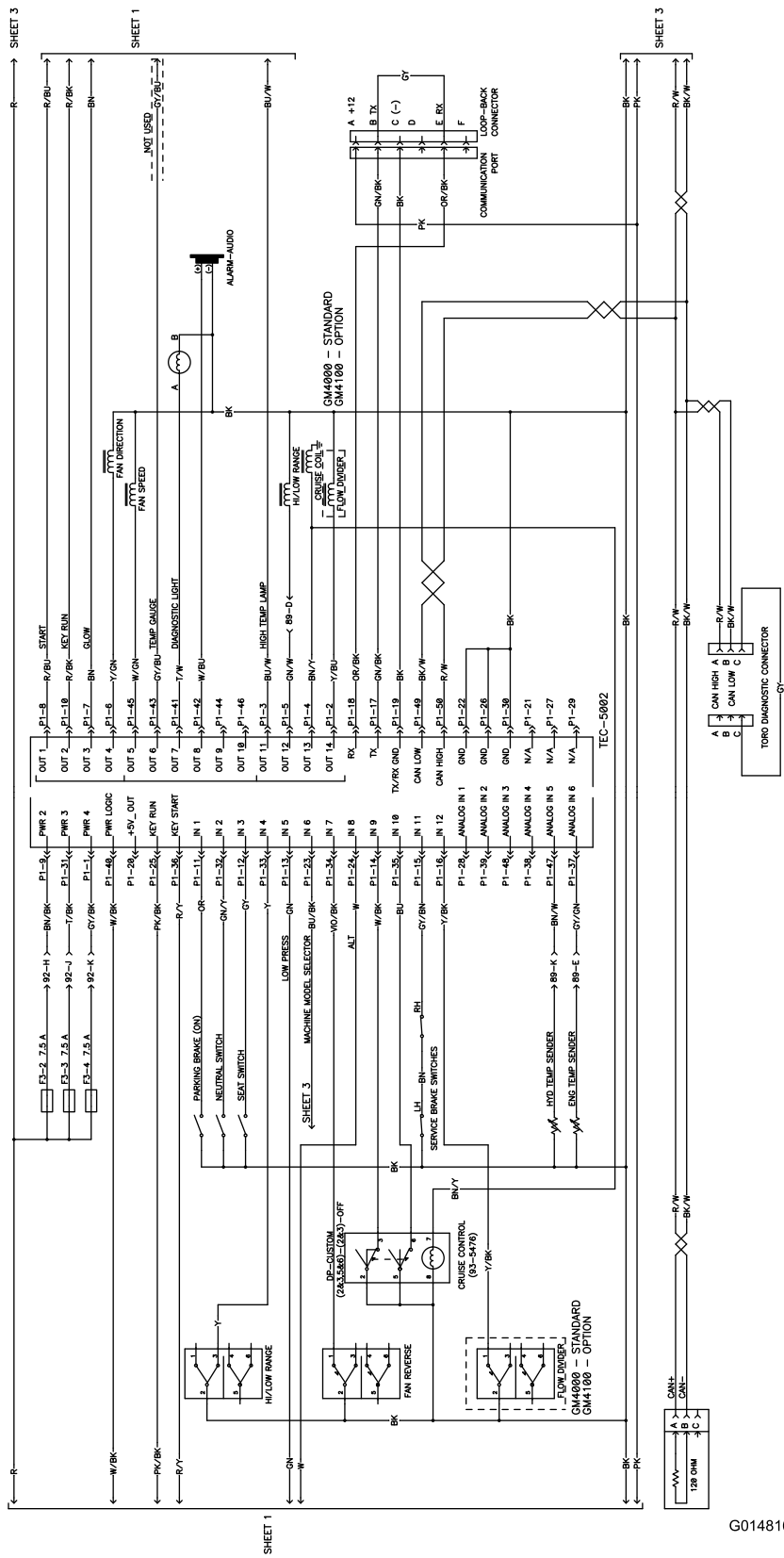
9. Bouchez l'entrée et l'orifice de sortie du filtre à air avec du ruban imperméable.
10. Vérifiez la protection antigel et ajoutez un mélange 50/50 d'eau et d'antigel éthylène glycol en fonction de la température minimale anticipée dans la région.

Schémas



g014815

Schéma électrique, feuille 1 (Rev. B)



G014816

Schéma électrique, feuille 2 (Rev. B)

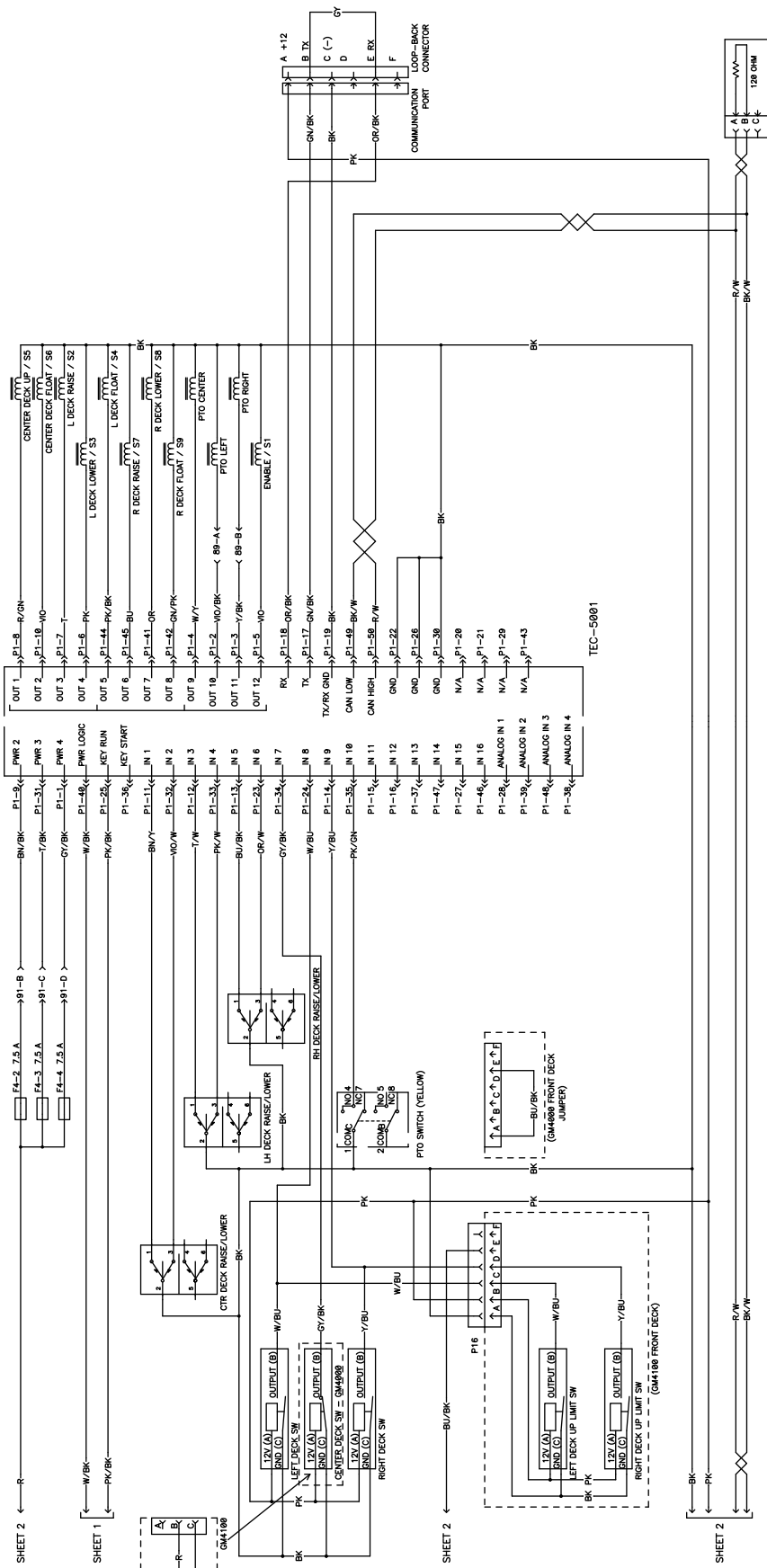


Schéma électrique, feuille 3 (Rev. B)

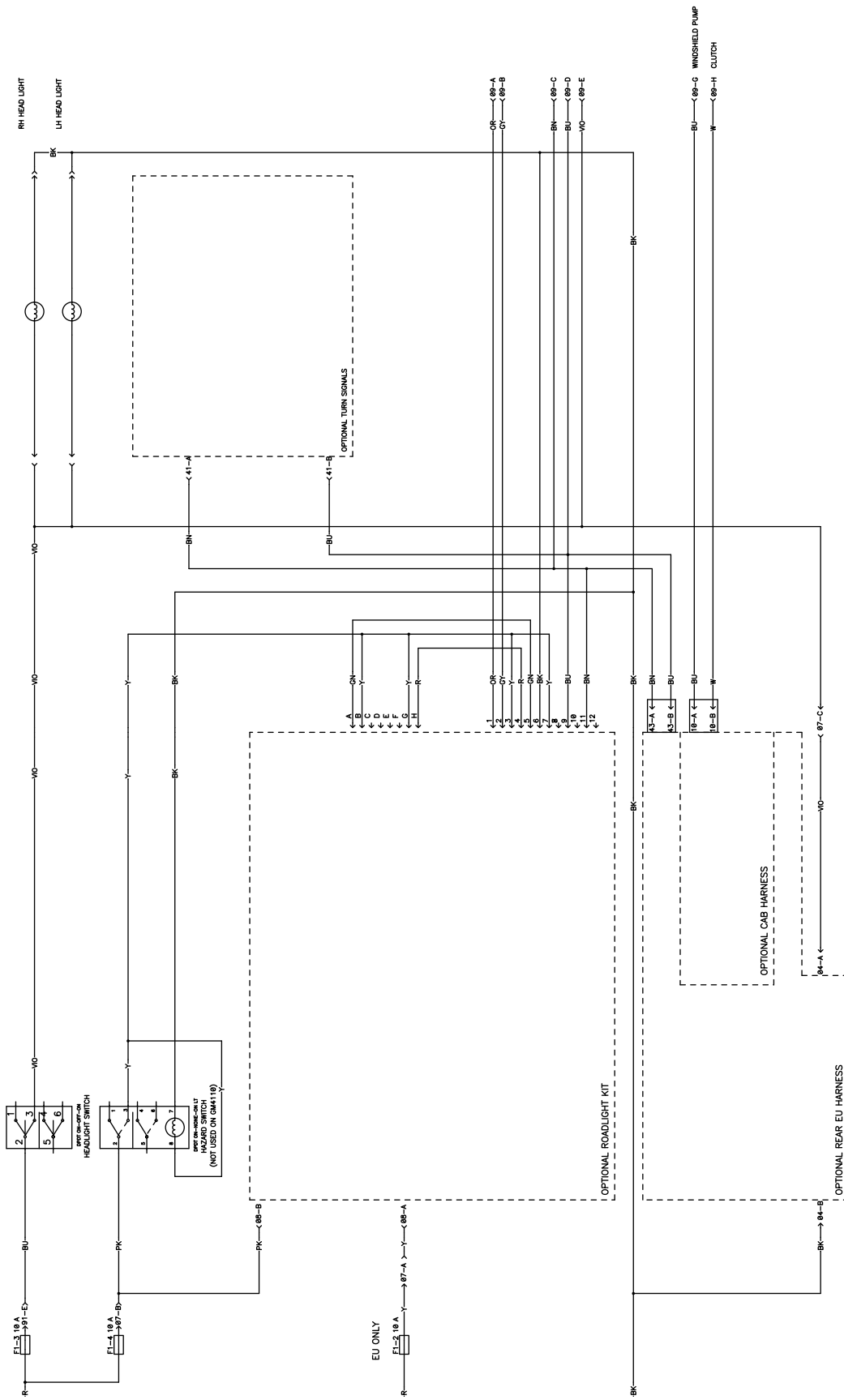


Schéma électrique, feuille 4 (Rev. B)

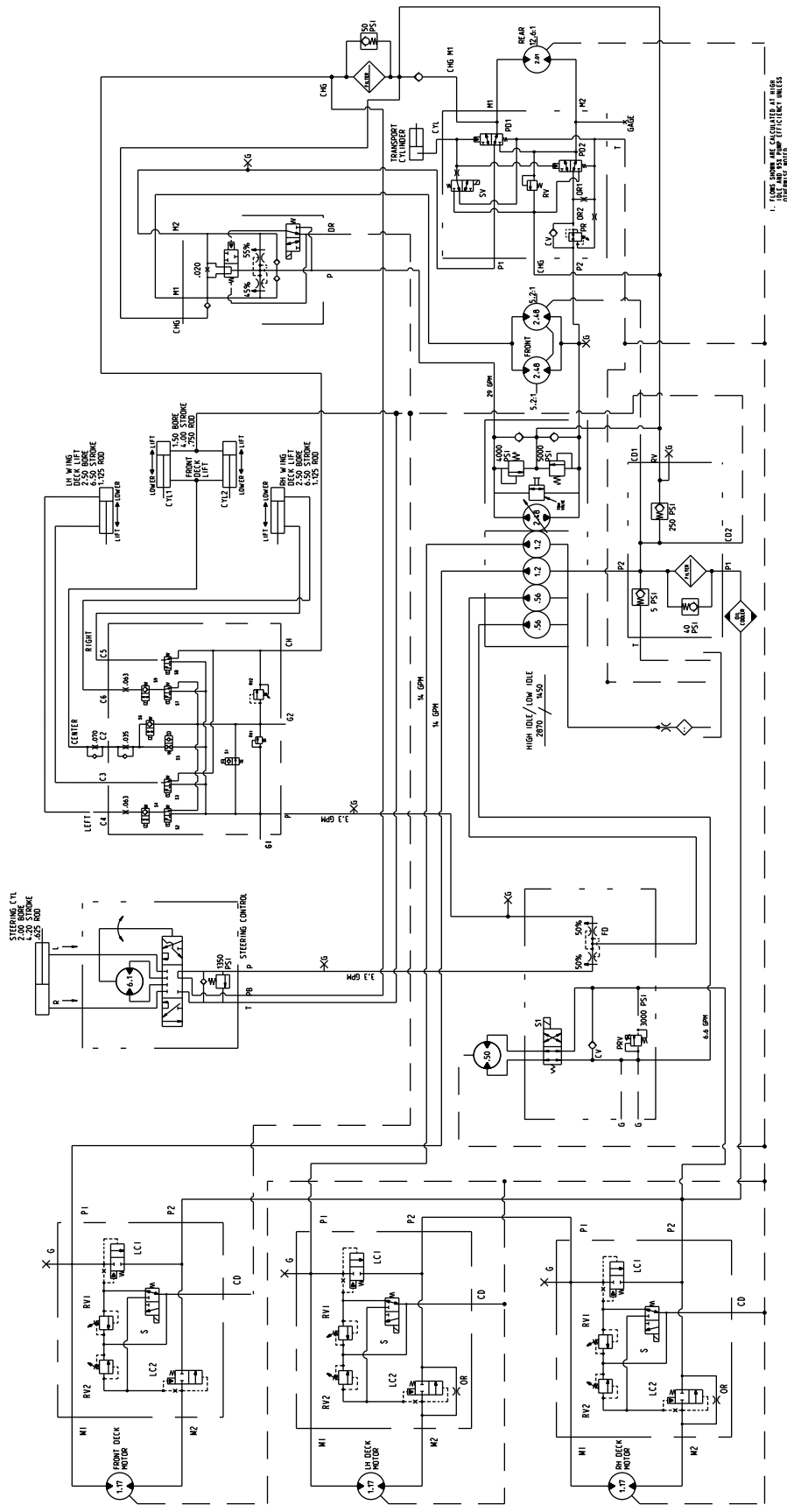


Schéma hydraulique (Rev. B)

g013201

Remarques:



La garantie intégrale Toro

Garantie limitée

Conditions et produits couverts

La société The Toro® Company et sa filiale, la société Toro Warranty Company, en vertu de l'accord passé entre elles, certifient conjointement que votre produit commercial Toro ("Produit") ne présente aucun défaut de matériau ni vice de fabrication pendant une période de deux ans ou 1500 heures de service*, la première échéance prévalant. Cette garantie s'applique à tous les produits à l'exception des Aérateurs (veuillez-vous reporter aux déclarations de garantie séparées de ces produits). Lorsqu'une condition couverte par la garantie existe, nous nous engageons à réparer le Produit gratuitement, frais de diagnostic, pièces, main-d'œuvre et transport compris. La période de garantie commence à la date de réception du Produit par l'acheteur d'origine.

* Produit équipé d'un compteur horaire.

Comment faire intervenir la garantie ?

Il vous incombe de signaler le plus tôt possible à votre Distributeur de produits commerciaux ou au Concessionnaire de produits commerciaux agréé qui vous a vendu le Produit, toute condition couverte par la garantie. Pour obtenir l'adresse d'un Distributeur de produits commerciaux ou d'un concessionnaire agréé, ou pour tout renseignement concernant les droits et responsabilités vis-à-vis de la garantie, veuillez nous contacter à l'adresse suivante :

Commercial Products Service Department
Toro Warranty Company
8111 Lyndale Avenue South
Bloomington, MN 55420-1196, États-Unis
Courriel : commercial.warranty@toro.com

Responsabilités du propriétaire

Au titre de propriétaire du produit, vous êtes responsable des entretiens et réglages mentionnés dans le Manuel de l'utilisateur. Ne pas effectuer les entretiens et réglages requis peut constituer un motif de rejet d'une déclaration au titre de la garantie.

Ce que la garantie ne couvre pas

Les défaillances ou anomalies de fonctionnement survenant au cours de la période de garantie ne sont pas toutes dues à des défauts de matériaux ou des vices de fabrication. Cette garantie ne couvre pas :

- Les défaillances du produit dues à l'utilisation de pièces qui ne sont pas d'origine ou au montage et à l'utilisation d'accessoires ajoutés ou modifiés d'une autre marque. Une garantie séparée peut être fournie par le fabricant de ces accessoires.
- Les défaillances du Produit dues au non respect du programme d'entretien et/ou des réglages recommandés. Les réclamations sous garantie pourront être refusées si le Programme d'entretien recommandé pour votre produit Toro et énoncé dans le *Manuel de l'utilisateur* n'est pas respecté.
- Les défaillances du produit dues à une utilisation abusive, négligente ou dangereuse.
- Les pièces non durables, sauf si elles sont défectueuses. Par exemple, les pièces consommées ou usées durant le fonctionnement normal du Produit, notamment mais pas exclusivement les plaquettes et garnitures de freins, garnitures d'embrayage, lames, cylindres, contre-lames, louchets, bougies, roues pivotantes, pneus, filtres, courroies, et certains composants des pulvérisateurs, notamment membranes, buses et clapets antiretour, etc.
- Les défaillances dues à une influence extérieure. Les éléments constituant une influence extérieure comprennent, sans y être limités, les conditions atmosphériques, les pratiques de remisage, la contamination, l'utilisation de liquides de refroidissement, lubrifiants, additifs, engrais, eau ou produits chimiques, etc. non agréés.
- Les bruits, vibrations, usure et détérioration normaux.
- L'usure normale comprend, mais pas exclusivement, les dommages des sièges dus à l'usure ou l'abrasion, l'usure des surfaces peintes, les autocollants ou vitres rayés, etc.

Autres pays que les États-Unis et le Canada

Pour les produits Toro exportés des États-Unis ou du Canada, demandez à votre distributeur (concessionnaire) Toro la police de garantie applicable dans votre pays, région ou état. Si, pour une raison quelconque, vous n'êtes pas satisfait des services de votre distributeur, ou si vous avez du mal à vous procurer les informations de garantie, adressez-vous à l'importateur Toro. En dernier recours, adressez-vous à la société Toro Warranty Company.

Pièces

Les pièces à remplacer dans le cadre de l'entretien courant seront couvertes par la garantie jusqu'à la date du premier remplacement prévu. Les pièces remplacées au titre de cette garantie bénéficient de la durée de garantie du produit d'origine et deviennent la propriété de Toro. Toro se réserve le droit de prendre la décision finale concernant la réparation ou le remplacement de pièces ou ensembles existants. Toro se réserve le droit d'utiliser des pièces remises à neuf pour les réparations couvertes par la garantie.

Note concernant la garantie des batteries à décharge complète :

Les batteries à décharge complète disposent d'un nombre de kilowatt-heures spécifique à fournir au cours de leur vie. Les techniques d'utilisation, de recharge et d'entretien peuvent contribuer à augmenter ou réduire la vie totale des batteries. À mesure que les batteries de ce produit sont consommées, la proportion de travail utile qu'elles offrent entre chaque recharge diminue lentement jusqu'à leur épuisement complet. Le remplacement de batteries usées, suite à une consommation normale, est la responsabilité du propriétaire du produit. Le remplacement des batteries, aux frais du propriétaire, peut être nécessaire au cours de la période de garantie normale du produit.

Entretien aux frais du propriétaire

La mise au point du moteur, le graissage, le nettoyage et le polissage, le remplacement des filtres, du liquide de refroidissement et les Entretiens recommandés font partie des services normaux requis par les produits Toro qui sont aux frais du propriétaire.

Conditions générales

La réparation par un distributeur ou un concessionnaire Toro agréé est le seul dédommagement auquel cette garantie donne droit.

La société The Toro Company et la société Toro Warranty Company déclinent toute responsabilité en cas de dommages secondaires ou indirects liés à l'utilisation des produits Toro couverts par cette garantie, notamment quant aux coûts et dépenses encourus pour se procurer un équipement ou un service de substitution durant une période raisonnable pour cause de défaillance ou d'indisponibilité en attendant la réparation sous garantie. Il n'existe aucune autre garantie expresse, à part la garantie spéciale du système antipollution, le cas échéant.

Toutes les garanties implicites de qualité marchande et d'aptitude à l'emploi sont limitées à la durée de la garantie expresse. L'exclusion de la garantie des dommages secondaires ou indirects, ou les restrictions concernant la durée de la garantie implicite, ne sont pas autorisées dans certains états et peuvent donc ne pas s'appliquer dans votre cas.

Cette garantie vous accorde des droits spécifiques, auxquels peuvent s'ajouter d'autres droits qui varient selon les états.

Note concernant la garantie du moteur :

Le système antipollution de votre Produit peut être couvert par une garantie séparée répondant aux exigences de l'agence américaine de défense de l'environnement (EPA) et/ou de la direction californienne des ressources atmosphériques (CARB). Les limitations d'heures susmentionnées ne s'appliquent pas à la garantie du système antipollution. Pour de plus amples détails, reportez-vous à la Déclaration de garantie de conformité à la réglementation antipollution fédérale figurant dans votre *Manuel de l'utilisateur* ou dans la documentation du constructeur du moteur.