



Fremre kombinasjonssett

46 og 53 cm klippespole for DPA Greensmaster®

Modellnr. 115-7380

Modellnr. 115-7381

Modellnr. 115-7382

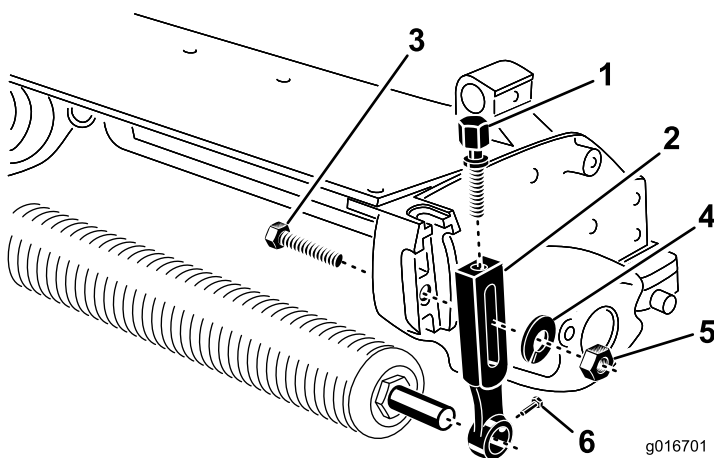
Modellnr. 120-9624

Modellnr. 120-9625

Modellnr. 120-9626

Installasjonsveiledning

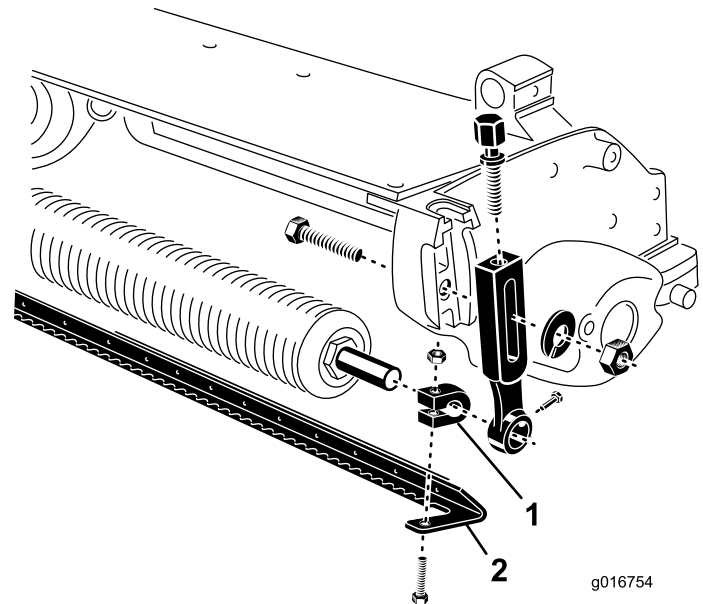
1. Fjern plogskruen, skiven og mutteren som fester én av klippehøydearmene (HOC) til klippeenhetens sideplate (Figur 1).
2. Løsne valsemonteringskruene i HOC-armene (Figur 1).
3. Før klippehøydearmen av valseakselen (Figur 1).
4. Før valseakselen av klippehøydearmen på motsatt ende av klippeenheten.



Figur 1

- | | |
|---------------------|-------------------------|
| 1. Justeringsskruer | 4. Skive |
| 2. Klippehøydearm | 5. Mutter |
| 3. Plugskrue | 6. Valsemonteringskruer |

5. Sett en akselklemme på hver ende av valseakselen (Figur 2).
6. Monter valsen løst på klippeenheten med klippehøydearmen og festene som ble fjernet tidligere.
7. Juster til ønsket klippehøyde, og stram til monteringsfestene til klippehøydearmen.
8. Plasser kammen mellom fremre valse og klippeenheten, som vist i Figur 2
9. Monter kammen løst på hver klemme med en flenshodeskrue og en mutter (Figur 2). Stram ikke til.



Figur 2

- | | |
|-----------|--------|
| 1. Klemme | 2. Kam |
|-----------|--------|

10. Plasser kammen midt på valsen.
11. Flytt skrapen inn eller ut til du oppnår ønsket valseklaring. Skrapen må ikke komme i kontakt med valsen. Påse at skrapen er parallell med valsen.
12. Stram til flenshodeskruene og mutrene som fester klemmene på valseakselen. Stram til 11 Nm.
13. Plasser valsen og kammen i midten mellom klippehøydearmene.
14. Roter kammen nedover helt til ønsket gresskontakt oppnås.
15. Trekk til valsefesteskrueene.