



Voorkammenset

18 en 21 inch (45,7 en 53,3 cm) DPA Greensmaster® messenkooi

Modelnr.: 115-7380

Modelnr.: 115-7381

Modelnr.: 115-7382

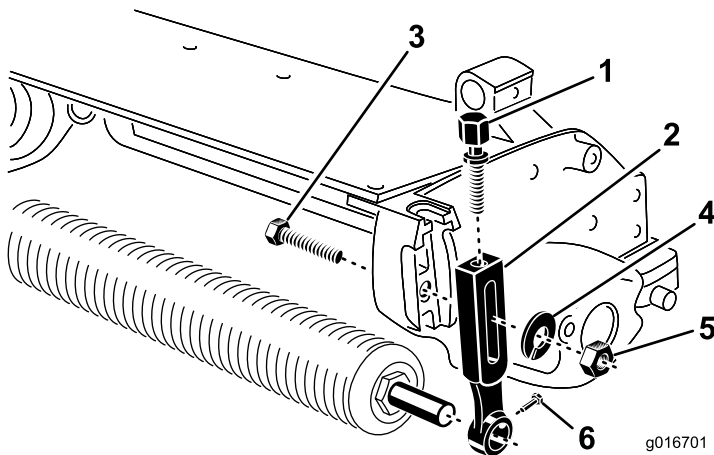
Modelnr.: 120-9624

Modelnr.: 120-9625

Modelnr.: 120-9626

Installatie-instructies

1. Verwijder de ploegbout, ring en moer waarmee één van de maaihoogtearmen aan de zijplaat van het maaidek is bevestigd (Figuur 1).
2. Zet de rolmontagebouten in de maaihoogtearmen los (Figuur 1).
3. Schuif de maaihoogtearm van de rolas (Figuur 1).
4. Schuif de rolas uit de maaihoogtearm aan de andere kant van het maaidek.

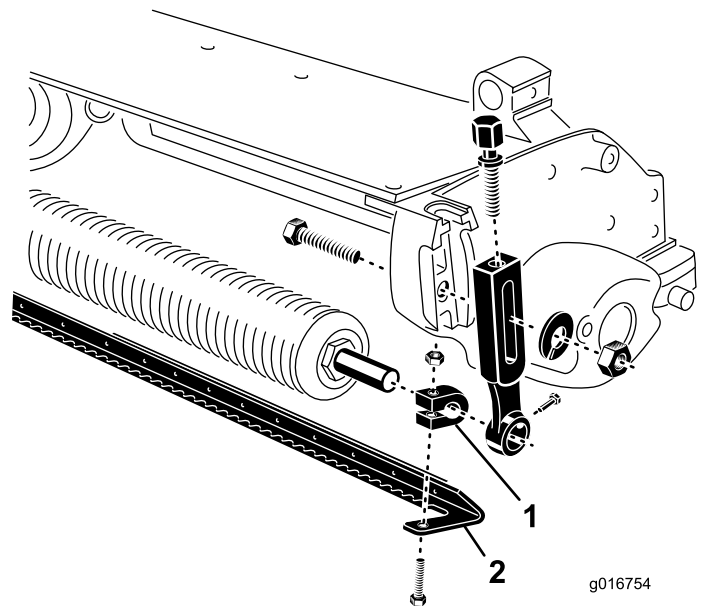


Figuur 1

- | | |
|------------------|-------------------------------|
| 1. Stelschroef | 4. Ring |
| 2. Maaihoogtearm | 5. Moer |
| 3. Ploegbout | 6. Montageschroef voor de rol |

5. Breng een asklem aan op elk uiteinde van de rolas (Figuur 2).
6. Monteer de rol losjes op het maaidek met de maaihoogtearm en het eerder verwijderde bevestigingsmateriaal.
7. Stel af op de gewenste maaihoogte en draai het montagebevestigingsmateriaal van de maaihoogtearmen vast.
8. Plaats de kam tussen de voorrol en het maaidek zoals op Figuur 2.

9. Zet de kam losjes op de klemmen met een tapbout en moer (Figuur 2). Niet te vast aandraaien.



Figuur 2

- | | |
|---------|--------|
| 1. Klem | 2. Kam |
|---------|--------|

10. Centreer de kam op de rol.
11. Beweeg de schraper in of uit tot de gewenste speling van de rol is bereikt. De schraper mag geen contact maken met de rol. Zorg ervoor dat de schraper evenwijdig loopt met de rol.
12. Draai de tapbouten en moeren vast waarmee de klemmen aan de rolas zijn bevestigd. Draai vast tot 11 Nm (96 in-lbs).
13. Centreer de rol en kam tussen de maaihoogtearmen.
14. Draai de kam naar beneden tot het gewenste contact met het gazon is bereikt.
15. Draai de montageschroeven van de rol vast.