



Kit peigne avant

Cylindre de coupe Greensmaster® DPA de 18 et 21 pouces

N° de modèle 115-7380

N° de modèle 115-7381

N° de modèle 115-7382

N° de modèle 120-9624

N° de modèle 120-9625

N° de modèle 120-9626

Instructions de montage

1. Retirez le boulon de charrue, la rondelle et l'écrou qui fixent un des bras de réglage de hauteur de coupe au panneau latéral du plateau de coupe (Figure 1).
2. Desserrez les vis de fixation du rouleau dans les bras de réglage de hauteur de coupe (Figure 1).
3. Faites glisser le bras hors de l'arbre de rouleau (Figure 1).
4. Faites glisser l'arbre de rouleau hors du bras de l'autre côté du plateau de coupe.

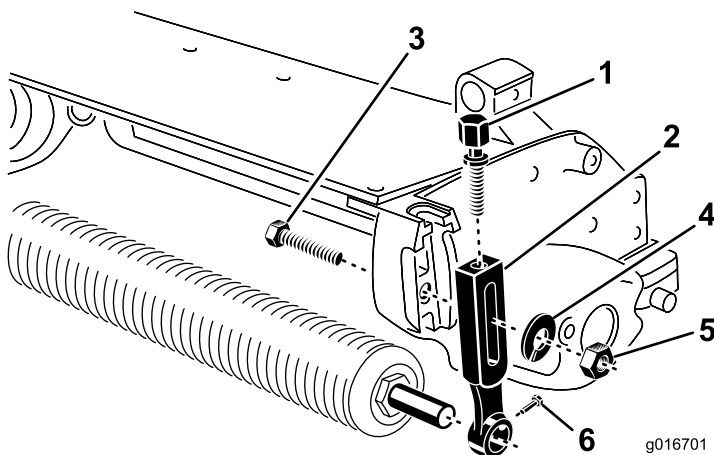


Figure 1

- | | |
|--|-------------------------------|
| 1. Vis de réglage | 4. Rondelle |
| 2. Bras de réglage de hauteur de coupe | 5. Écrou |
| 3. Boulon de charrue | 6. Vis de fixation de rouleau |

5. Insérez un collier pour arbre sur chaque extrémité de l'arbre du rouleau (Figure 2).
6. Montez sans serrer le rouleau sur le plateau de coupe avec le bras de réglage de hauteur de coupe et les fixations retirés précédemment.
7. Réglez la hauteur de coupe et serrez les fixations du bras de réglage de hauteur de coupe.
8. Positionnez le peigne entre le rouleau avant et le plateau de coupe, comme illustré à la Figure 2.

9. Posez le peigne sans serrer sur chaque collier avec une vis et un écrou (Figure 2). Ne serrez pas.

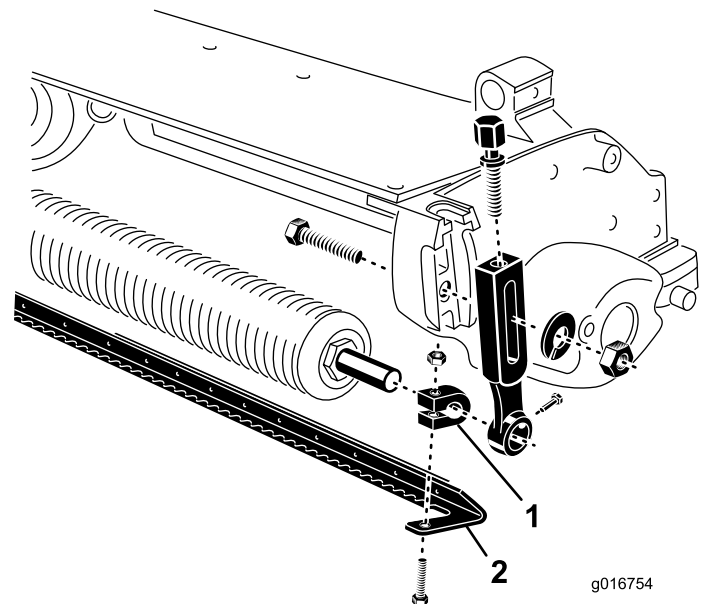


Figure 2

- | | |
|------------|-----------|
| 1. Collier | 2. Peigne |
|------------|-----------|

10. Centrez le peigne sur le rouleau.
11. Avancez ou reculez le racloir jusqu'à obtention de l'espace correct avec le rouleau. Le racloir ne doit pas toucher le rouleau. Vérifiez que le racloir est parallèle au rouleau.
12. Serrez les vis et les écrous qui fixent les colliers à l'arbre de rouleau. Serrez à 11 Nm.
13. Centrez le rouleau et le peigne entre les bras de réglage de hauteur de coupe.
14. Pivotez le peigne vers le bas jusqu'à obtention du contact voulu avec la pelouse.
15. Serrez les vis de fixation du rouleau.