



Etukampasarja

45,7 cm:n ja 53,3 cm:n DPA Greensmaster® -leikkuukela

Mallinro: 115-7380

Mallinro: 115-7381

Mallinro: 115-7382

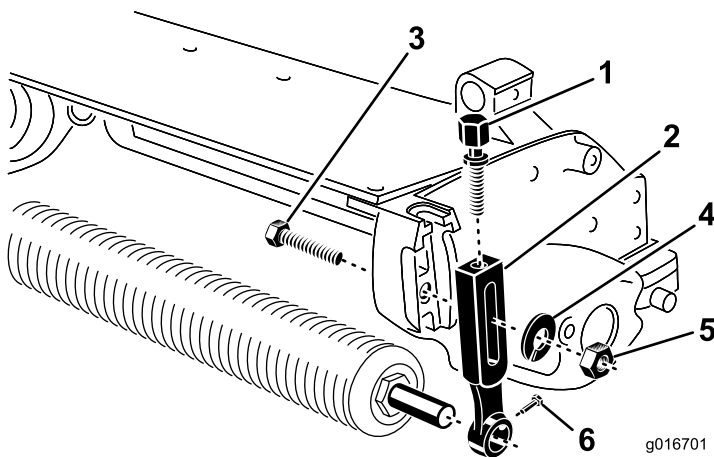
Mallinro: 120-9624

Mallinro: 120-9625

Mallinro: 120-9626

Asennusohjeet

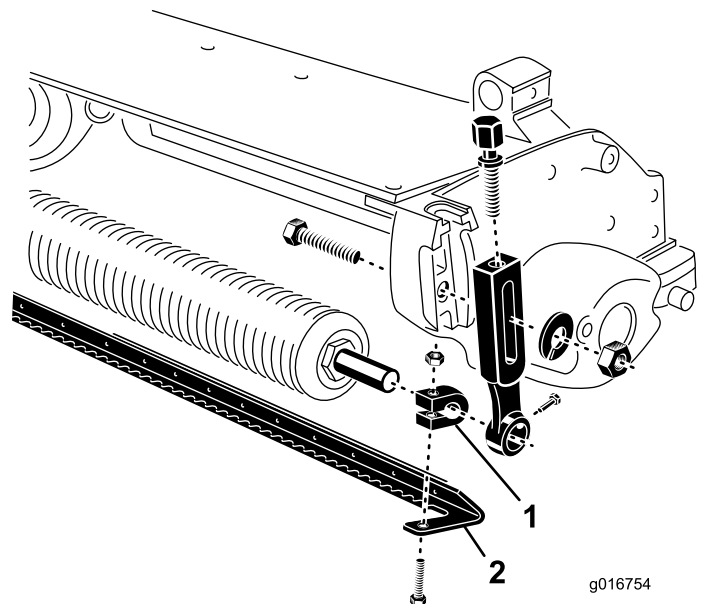
1. Irrota aurapultti, aluslaatta ja mutteri, joilla yksi leikkuukorkeusvarsista on kiinni leikkuuyksikön sivulevyssä (Kuva 1).
2. Löysää rullan kiinnitysruuvit leikkuukorkeusvarsissa (Kuva 1).
3. Liu'uta leikkuukorkeusvarsi irti rulla-akselista (Kuva 1).
4. Liu'uta rulla-akseli irti leikkuuyksikön vastakkaisessa päässä olevasta leikkuukorkeusvarresta.



Kuva 1

- | | |
|------------------------|--------------------------|
| 1. Säätöruuvi | 4. Aluslaatta |
| 2. Leikkuukorkeusvarsi | 5. Mutteri |
| 3. Aurapultti | 6. Rullan kiinnitysruuvi |

5. Asenna akselin kiristin rulla-akselin molempiin päihin (Kuva 2).
6. Asenna rulla löysästi leikkuuyksikköön aiemmin irrotetulla leikkuukorkeusvarrella ja kiinnittimillä.
7. Säädä haluttuun leikkuukorkeuteen ja kiristä leikkuukorkeusvarren kiinnittimet.
8. Aseta kampa eturullan ja leikkuuyksikön väliin kuvan mukaan (Kuva 2).
9. Asenna kampa löysästi kuhunkin kiristimeen kantaruuvilla ja mutterilla (Kuva 2). Älä kiristä.



Kuva 2

- | | |
|-------------|----------|
| 1. Kiristin | 2. Kampa |
|-------------|----------|

10. Aseta kampa rullan keskelle.
11. Siirrä kaavinta sisään- tai ulospäin, kunnes rullan välys on haluttu. Kaavin ei saa koskettaa rullaa. Varmista, että kaavin ja rulla ovat yhdensuuntaiset.
12. Kiristä kantaruuvit ja mutterit, joilla kiristimet ovat kiinni rulla-akselissa. Kiristä momenttiin 11 N·m.
13. Keskitä rulla ja kampa leikkuukorkeusvarsien väliin.
14. Käännä kampa alaspäin, kunnes kosketus nurmeen on haluttu.
15. Kiristä rullan kiinnitysruuvit.