



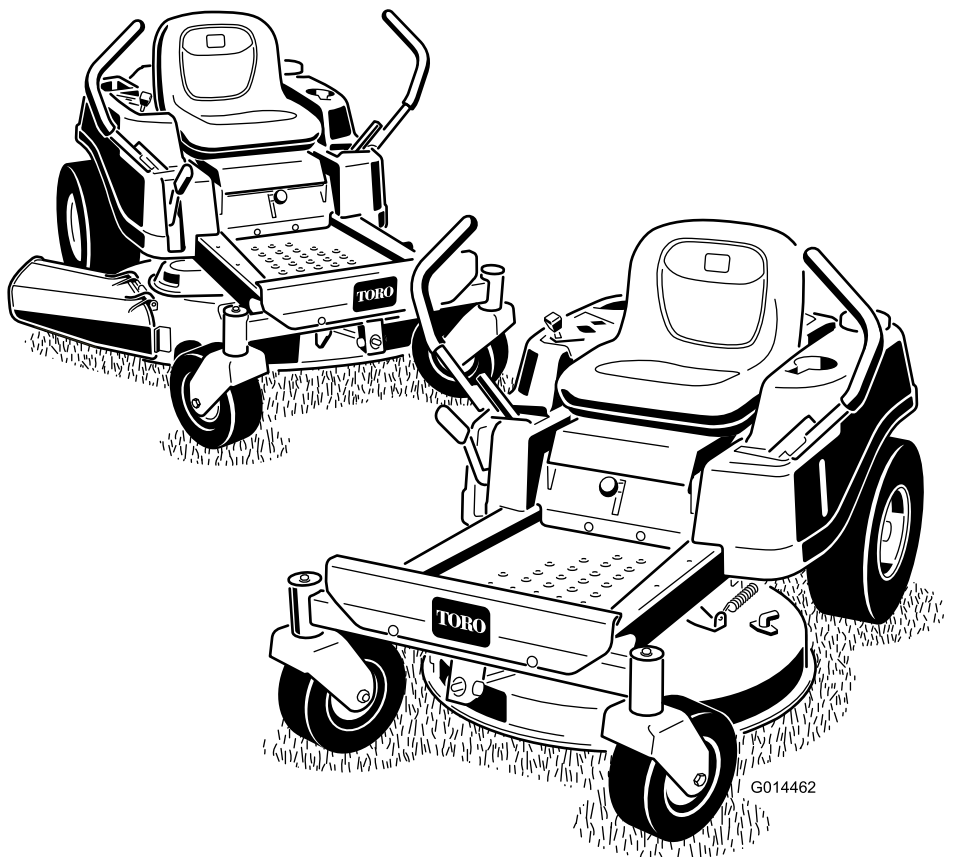
**Count on it.**

**Manuel de l'utilisateur**

**Tondeuses autoportées  
TimeCutter® 3200, SS et SS  
4200**

N° de modèle 74620—N° de série 311000001 et suivants

N° de modèle 74622—N° de série 311000001 et suivants



Cette machine est une tondeuse autoportée à lames rotatives destinée au grand public. Elle est principalement conçue pour tondre les pelouses entretenues régulièrement. Elle n'est pas conçue pour couper les broussailles et autre végétation sur le bord des routes ni pour des utilisations agricoles.

## ATTENTION

### CALIFORNIE

#### Proposition 65 - Avertissement

Les gaz d'échappement de ce produit sont considérés par l'état de Californie comme susceptibles de provoquer des cancers, des malformations congénitales et autres troubles de la reproduction.

**Important:** Le moteur de cette machine n'est pas équipé d'un silencieux à pare-étincelles. Vous commettez une infraction à la section 4442 du Code des ressources publiques de Californie si vous utilisez cette machine dans une zone boisée, broussailleuse ou recouverte d'herbe. Certains autres états ou régions fédérales peuvent être régis par des lois similaires.

Ce système d'allumage par étincelle est conforme à la norme canadienne ICES-002

## ▲ ATTENTION

Le retrait de pièces et accessoires d'origine standard peut modifier la garantie, la traction et la sécurité de la machine. L'utilisation de pièces autres que des pièces Toro d'origine peut causer des blessures graves ou mortelles. Toute modification non autorisée du moteur, du système d'alimentation ou de dégazage, peut contrevenir à la réglementation EPA et CARB.

Remplacez toutes les pièces, y compris mais non exclusivement, les pneus, courroies, lames et système d'alimentation, par des pièces Toro d'origine.

Le *Manuel de l'utilisateur du moteur* ci-joint est fourni à titre de référence concernant la réglementation de l'agence américaine de défense de l'environnement (EPA) et la réglementation antipollution de l'état de Californie relatives aux systèmes antipollution, à l'entretien et à la garantie. Vous pouvez vous en procurer un nouvel exemplaire en vous adressant au constructeur du moteur.

Pour les modèles dont la puissance du moteur est indiquée, la puissance brute du moteur a été mesurée

en laboratoire par le constructeur du moteur selon SAE J1940. Parce qu'elle est configurée pour répondre aux exigences de sécurité, antipollution et d'exploitation, la puissance réelle du moteur de cette classe de tondeuse sera considérablement moindre.

## Introduction

Lisez attentivement ces informations pour apprendre comment utiliser et entretenir correctement votre produit, et éviter de l'endommager ou de vous blesser. Vous êtes responsable de l'utilisation sûre et correcte du produit.

Vous pouvez contacter Toro directement à [www.Toro.com](http://www.Toro.com) pour tout renseignement concernant un produit ou un accessoire, pour obtenir l'adresse des dépositaires ou pour enregistrer votre produit.

Lorsque vous contactez un dépositaire ou un réparateur Toro agréé pour l'entretien de votre machine, pour vous procurer des pièces Toro d'origine ou pour obtenir des renseignements complémentaires, soyez prêt(e) à lui fournir les numéros de modèle et de série du produit. Figure 1 indique l'emplacement des numéros de modèle et de série du produit. Inscrivez les numéros dans l'espace réservé à cet effet.

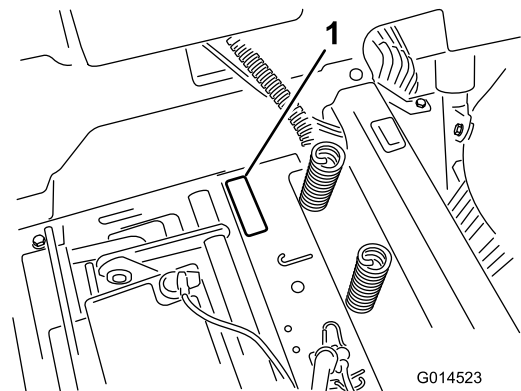


Figure 1

Sous le siège

1. Plaque des numéros de modèle et de série

Notez les numéros de modèle et de série du produit dans l'espace ci-dessous :

N° de modèle \_\_\_\_\_

N° de série \_\_\_\_\_

Les mises en garde de ce manuel soulignent les dangers potentiels et sont signalées par le symbole de sécurité (Figure 2), qui indique un danger pouvant entraîner des blessures graves ou mortelles si les précautions recommandées ne sont pas respectées.



Figure 2

1. Symbole de sécurité.

Ce manuel utilise également deux autres termes pour mettre en valeur des informations : **Important**, pour attirer l'attention sur des informations mécaniques spécifiques et **Remarque**, pour insister sur des informations d'ordre général méritant une attention particulière.

## Table des matières

Introduction.....	2
Sécurité .....	4
Consignes de sécurité .....	4
Informations concernant la sécurité des tondeuses autoportées Toro.....	6
Indicateur de pente.....	8
Autocollants de sécurité et d'instruction .....	9
Vue d'ensemble du produit .....	14
Commandes .....	16
Utilisation.....	17
Sécurité avant tout.....	17
Avant la mise en marche .....	19
Démarrage du moteur .....	20
Utilisation des lames .....	21
Contrôle du système de sécurité .....	22
Arrêt du moteur .....	22
La conduite .....	22
Arrêt de la machine.....	24
Réglage de la hauteur de coupe.....	24
Positionnement du siège .....	24
Réglage des leviers de commande de déplacement.....	25
Pousser la machine à la main .....	25
Déflecteur d'herbe.....	26
Conseils d'utilisation.....	26
Entretien.....	28
Programme d'entretien recommandé .....	28
Procédures avant l'entretien .....	28
Soulever le siège .....	28
Lubrification .....	29
Graissage des roulements .....	29

Entretien du moteur .....	30
Entretien du filtre à air .....	30
Vidange et remplacement de l'huile moteur .....	30
Entretien de la bougie.....	33
Nettoyage du carter de ventilateur .....	33
Entretien du système d'alimentation.....	34
Remplacement du filtre à carburant en ligne .....	34
Entretien du filtre antipollution.....	35
Entretien du système électrique.....	35
Charge de la batterie .....	35
Entretien des fusibles .....	36
Entretien du système d'entraînement .....	37
Contrôle de la pression des pneus.....	37
Desserrage du frein électrique .....	37
Entretien de la tondeuse .....	38
Entretien des lames de coupe .....	38
Mise à niveau du tablier de coupe.....	41
Dépose du tablier de coupe.....	43
Entretien des courroies de la tondeuse.....	44
Montage du tablier de coupe .....	45
Remplacement du déflecteur d'herbe.....	46
Nettoyage.....	47
Lavage du carter du tablier de coupe .....	47
Remisage.....	48
Nettoyage et remisage.....	48
Dépistage des défauts .....	50
Schémas .....	52

# Sécurité

Cette machine est conforme aux ou dépasse les spécifications de la norme B71.1-2003 de l'American National Standards Institute en vigueur au moment de la production. Elle peut cependant occasionner des accidents si elle est mal utilisée ou mal entretenue. Pour réduire les risques d'accidents et de blessures, respectez les consignes de sécurité qui suivent. Tenez toujours compte des mises en garde signalées par le symbole de sécurité et la mention **PRUDENCE, ATTENTION** ou **DANGER**. Ne pas les respecter, c'est risquer de vous blesser, parfois mortellement.

## Consignes de sécurité

Ce produit peut sectionner les mains ou les pieds et projeter des objets. Respectez toujours toutes les consignes de sécurité pour éviter des blessures graves, voire mortelles.

Les instructions suivantes sont issues de la norme ANSI B71.1-2003. Toute la terminologie utilisée dans cette norme ANSI s'applique à cette machine ; toutefois, en raison de l'application de la norme à un grand nombre de types de produits différents, certaines déclarations peuvent sembler générales ou trompeuses. Dans ces cas là, Toro a précisé la teneur de la déclaration pour exprimer la signification de la norme tout en ciblant mieux le produit auquel se rapporte ce *Manuel de l'utilisateur*. Les informations de sécurité en plus des instructions figurant dans la norme ANSI ci-dessous se trouvent sous la rubrique Informations sur la sécurité des tondeuses autoportées Toro à la fin de cette section.

## Consignes générales d'utilisation

- Vous devez lire, comprendre et respecter toutes les instructions qui figurent dans le Manuel de l'utilisateur et sur la machine avant de commencer.
- Ne placez pas les mains ou les pieds près des pièces en rotation ou sous la machine. Ne vous tenez jamais devant l'ouverture d'éjection.
- Seules les personnes adultes responsables qui ont pris connaissance des instructions sont autorisées à utiliser la machine.
- Débarrassez la zone de travail des pierres, jouets, câbles, etc., qui pourraient être ramassés et projetés par la lame.
- Vérifiez que personne ne se trouve dans la zone de travail avant de commencer. Arrêtez la machine si quelqu'un entre dans la zone de travail.
- Ne transportez jamais de passagers.

- Ne tondez jamais en marche arrière, sauf en cas d'absolue nécessité. Avant et pendant la marche arrière, vérifiez toujours que la voie est libre juste derrière la machine et sur sa trajectoire.
- Sachez dans quel sens s'effectue l'éjection et faites en sorte qu'elle ne soit dirigée vers personne. N'éjectez pas l'herbe coupée contre un mur ou un obstacle. Elle pourrait être renvoyée vers l'opérateur. Arrêtez la (les) lame(s) quand vous passez sur du gravier.
- N'utilisez pas la machine si le déflecteur, l'obturateur d'éjection ou le système de ramassage au complet n'est pas en place et en bon état de marche.
- Restez vigilant, ralentissez et changez de direction avec prudence. Regardez derrière vous et de chaque côté avant de changer de direction.
- Ne laissez jamais la machine en marche sans surveillance. Vous devez toujours arrêter les lames, serrer le frein de stationnement, arrêter le moteur et retirer la clé de contact avant de quitter la machine.
- Arrêtez les lames quand vous ne tondez pas. Arrêtez le moteur, attendez l'arrêt complet de toutes les pièces et retirez la clé avant de nettoyer la machine, de retirer le bac à herbe ou de déboucher l'éjecteur.
- Travaillez uniquement à la lumière du jour ou avec un bon éclairage artificiel.
- N'utilisez pas la machine sous l'emprise de l'alcool, de drogues ou de médicaments.
- Méfiez-vous de la circulation près des routes et pour traverser.
- Procédez avec la plus grande prudence quand vous chargez la machine sur une remorque ou un camion, et quand vous la déchargez.
- Protégez-vous toujours les yeux quand vous utilisez la tondeuse.
- Il a été prouvé qu'un fort pourcentage des accidents liés à l'utilisation de tondeuses autoportées concerne des utilisateurs de 60 ans et plus. Les utilisateurs doivent évaluer leur aptitude à utiliser la tondeuse de la manière la plus sûre possible pour éviter les accidents graves.
- Suivez toujours les recommandations concernant l'utilisation de contrepoids sur les roues.
- La foudre peut provoquer des blessures graves ou mortelles. Si vous observez la foudre ou que vous entendez le tonnerre à proximité, n'utilisez pas la machine et mettez-vous à l'abri.

## Utilisation sur pente

Les pentes augmentent significativement les risques de perte de contrôle et de basculement de la machine

pouvant entraîner des accidents graves ou la mort. Les manœuvres sur pentes, quelles qu'elles soient, demandent une attention particulière. Ne travaillez pas sur les pentes sur lesquelles vous ne pouvez pas faire marche arrière ou vous ne vous sentez pas à l'aise.

- Ne travaillez pas sur des pentes de plus de 15 degrés.
- Méfiez-vous des fosses, trous, rochers, creux et bosses qui modifient l'angle de travail, car un terrain irrégulier peut provoquer le retournement de la machine.
- Choisissez une vitesse réduite pour ne pas avoir à vous arrêter lorsque vous travaillez sur une pente.
- Ne travaillez pas sur les pentes lorsque l'herbe est humide. Les conditions glissantes réduisent la motricité, ce qui risque de faire dérapier la machine et d'entraîner la perte du contrôle.
- Laissez toujours les roues motrices engagées quand vous descendez une pente.
- Ralentissez et procédez avec précaution sur les pentes.
- Ne changez pas soudainement de vitesse ou de direction.
- Dégagez la zone de travail des obstacles éventuels tels pierres, branches, etc., ou balisez les obstacles. L'herbe haute peut masquer les accidents du terrain.
- Évitez les démarrages brusques en montée, car la machine risque de basculer en arrière.
- Tenez compte du fait qu'une perte de motricité peut se produire en descente. Le transfert du poids sur les roues avant peut entraîner le patinage des roues motrices, et donc une perte du freinage et de la direction.
- Évitez toujours de démarrer ou de vous arrêter en côte. Si les roues perdent de leur motricité, arrêtez la machine, désengagez les lames et redescendez lentement jusqu'au bas de la pente.
- Redoublez de prudence quand des bacs à herbe ou d'autres accessoires sont montés sur la machine. Ils peuvent modifier la stabilité et entraîner la perte de contrôle de la machine.
- N'essayez pas de stabiliser la machine en posant le pied à terre.
- Ne travaillez pas à proximité de dénivellations, de fossés, de berges escarpées ou d'étendues d'eau. Le dépassement des roues au-dessus d'une dénivellation peut entraîner le renversement de la machine et

provoquer des blessures graves ou mortelles (noyade, etc.).

- Utilisez une tondeuse autotractée et/ou une débroussailleuse manuelle près des dénivellations, des fossés, des berges escarpées ou des étendues d'eau.

## Enfants

Des accidents tragiques peuvent survenir si l'utilisateur ne sait pas que des enfants sont présents. Les enfants sont souvent attirés par la machine et l'activité de tonte. Ne partez jamais du principe que les enfants se trouvent encore à l'endroit où vous les avez vus pour la dernière fois.

- Veillez à ce que les enfants restent hors de la zone de tonte, sous la garde d'un adulte responsable autre que l'utilisateur.
- Montrez-vous vigilant et coupez le moteur de la machine si des enfants pénètrent dans la zone de travail.
- Avant et pendant une marche arrière ou un changement de direction, vérifiez toujours qu'un enfant ne se tient pas juste derrière les roues de la machine, sur sa trajectoire ou sur les côtés.
- Ne transportez jamais d'enfants, même si les lames sont arrêtées. Ils risquent de tomber et de se blesser gravement ou de compromettre le fonctionnement sûr de la machine.
- Les enfants qui ont été autorisés à monter sur la machine en marche par le passé peuvent apparaître subitement dans la zone de travail parce qu'ils veulent recommencer. Ils risquent alors d'être renversés ou écrasés par la tondeuse.
- Ne laissez jamais un enfant utiliser la machine.
- Redoublez de prudence à l'approche de tournants aveugles, de la fin d'une clôture, de buissons, d'arbres ou d'autres objets susceptibles de masquer la vue.

## Remorquage

Un kit d'attelage est disponible pour cette machine. Vous pouvez vous le procurer en contactant un dépositaire Toro agréé. Ne remorquez pas la machine avant d'avoir monté ce dispositif d'attelage agréé par le fabricant. Les consignes suivantes s'appliquent lorsque le remorquage s'effectue avec le kit d'attelage agréé.

- Le remorquage ne doit être effectué que par une machine équipée à cet effet. L'équipement remorqué ne doit être attaché qu'au point d'attelage.
- Suivez les recommandations du fabricant en ce qui concerne les limites de poids relatives au matériel remorqué et au remorquage sur pentes.

- N'autorisez jamais ni enfants ni adultes à monter sur ou dans le matériel remorqué.
- Sur pentes, le poids du matériel remorqué risque de provoquer une perte de traction et de contrôle.
- Conduisez lentement et prévoyez une distance de freinage plus grande que la normale.
- Gardez tous les écrous et boulons bien serrés, surtout les boulons de fixation des lames. Maintenez le matériel en bon état de marche.
- N'enlevez pas et ne modifiez pas les dispositifs de sécurité. Contrôlez régulièrement qu'ils fonctionnent bien.

## Entretien

Manipulation sûre de l'essence :

Pour éviter de vous blesser ou de causer des dommages matériels, manipulez l'essence et les autres carburants avec une extrême prudence en raison de leur inflammabilité et du risque d'explosion des vapeurs qu'ils dégagent.

- Éteignez cigarettes, cigares, pipes et autres sources d'étincelles.
- N'utilisez que des récipients homologués.
- N'enlevez jamais le bouchon du réservoir et n'ajoutez jamais de carburant lorsque le moteur tourne. Laissez refroidir le moteur avant de faire le plein.
- Ne faites jamais le plein à l'intérieur.
- Ne remisez jamais la machine ou les bidons de carburant dans un local où se trouve une flamme nue, telle la veilleuse d'un chauffe-eau ou d'une chaudière.
- Ne remplissez jamais les bidons de carburant à l'intérieur d'un véhicule ou dans la caisse d'un véhicule utilitaire dont le revêtement est en plastique. Posez toujours les bidons sur le sol, à l'écart du véhicule, avant de les remplir.
- Descendez la machine du véhicule ou de la remorque et posez-la à terre avant de remplir le réservoir de carburant. Si ce n'est pas possible, laissez la machine dans le véhicule ou sur la remorque, mais remplissez le réservoir à l'aide d'un bidon, et non directement à la pompe.
- Maintenez le pistolet en contact avec le bord du réservoir ou du bidon jusqu'à la fin du ravitaillement. N'utilisez pas un dispositif de verrouillage du pistolet en position ouverte.
- Si du carburant s'est répandu sur vos vêtements, changez-vous immédiatement.
- Ne remplissez jamais excessivement le réservoir de carburant. Remettez en place le bouchon du réservoir et serrez-le à fond.

Entretien général :

- Ne faites jamais tourner le moteur dans un local fermé. Les gaz d'échappement contiennent du monoxyde de carbone, un gaz inodore mortel.

- Ne laissez pas l'herbe, les feuilles ou d'autres débris s'accumuler sur la machine. Nettoyez les coulées éventuelles d'huile ou de carburant et éliminez les déchets imbibés de carburant. Laissez refroidir la machine avant de la remiser.
- Arrêtez-vous et examinez la machine après avoir heurté un obstacle. Réparez la machine si nécessaire avant de la remettre en marche.
- N'effectuez jamais de réglages ou de réparations lorsque le moteur est en marche.
- Les éléments du bac à herbe peuvent s'user, se détériorer ou être endommagés, et risquent ainsi d'exposer des pièces mobiles ou de projeter des objets. Contrôlez fréquemment l'état de ces éléments et remplacez-les au besoin par des pièces recommandées par le constructeur.
- Les lames de la tondeuse sont aiguisées et peuvent provoquer des coupures. Touchez-les uniquement avec des gants ou enveloppées dans un chiffon, et toujours avec précaution.
- Contrôlez souvent le fonctionnement des freins. Effectuez les réglages et l'entretien éventuellement requis.
- Remplacez les autocollants d'instruction ou de sécurité manquants ou endommagés.
- Pour préserver les normes d'origine, n'utilisez que des pièces de rechange Toro d'origine.

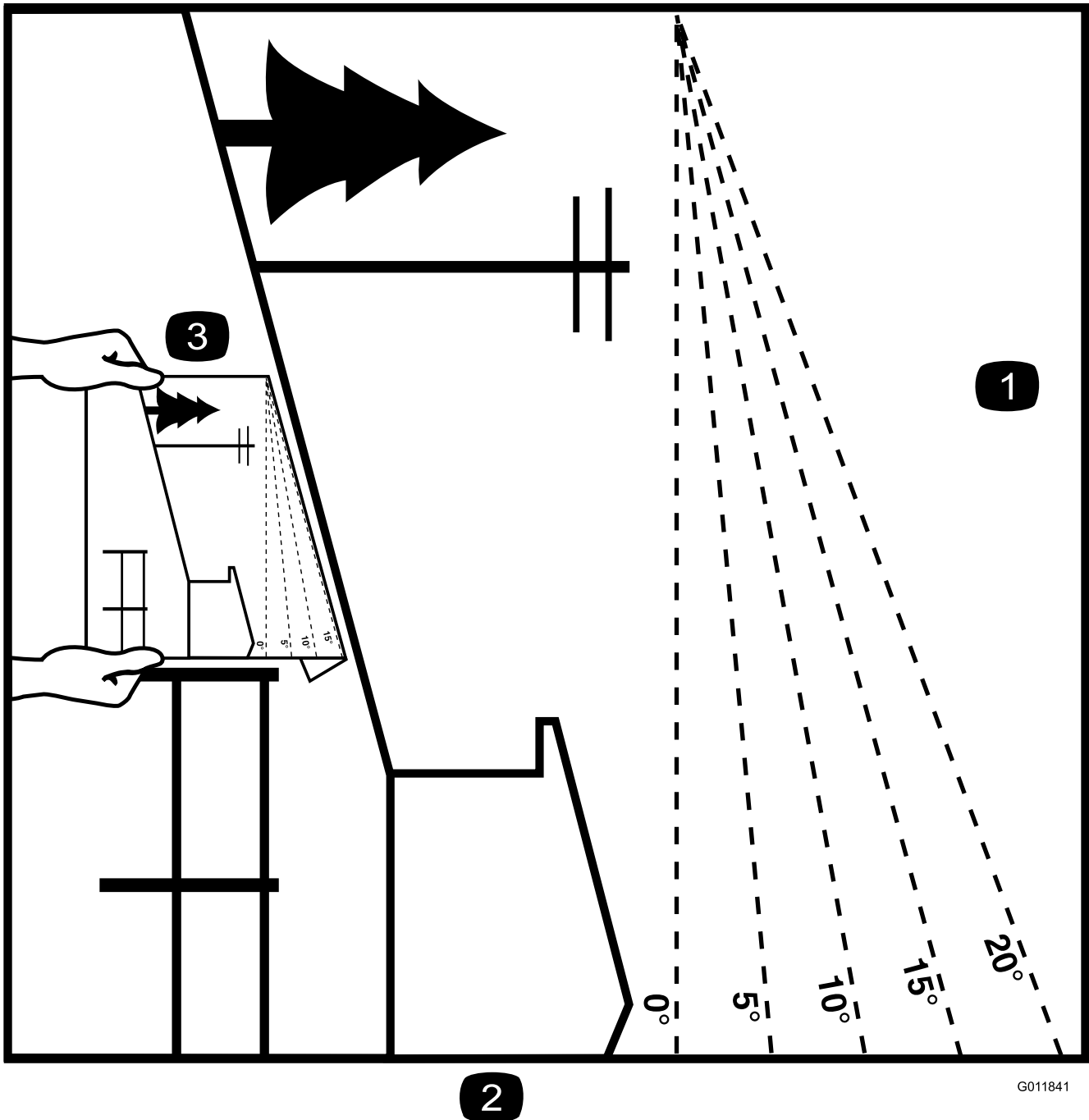
## Informations concernant la sécurité des tondeuses autoportées Toro

La liste suivante contient des informations spécifiques concernant la sécurité des produits Toro ou toute autre information relative à la sécurité qu'il est important de connaître et qui peut ne pas apparaître dans les spécifications des normes ANSI.

- Arrêtez le moteur, amenez les leviers de commande de déplacement à la position point mort, puis poussez-les vers l'extérieur à la position de stationnement, désengagez la commande des lames, enlevez la clé de contact et débranchez la ou les bougies avant de procéder aux entretiens, réparations, révisions ou réglages.

- Gardez mains, pieds, cheveux et vêtements amples à l'écart de la zone d'éjection de l'accessoire, du dessous de la machine et des pièces mobiles quand le moteur est en marche.
- Ne touchez aucune partie de la machine ou des accessoires juste après leur arrêt, car elles peuvent être très chaudes. Laissez-les refroidir avant d'entreprendre toute réparation, tout réglage ou tout entretien.
- L'acide de la batterie est toxique et peut causer des brûlures. Évitez tout contact avec la peau, les yeux et les vêtements. Protégez-vous le visage, les yeux et les vêtements quand vous manipulez la batterie.
- Les gaz de la batterie sont explosifs. Gardez la batterie éloignée des cigarettes, des flammes ou sources d'étincelles.
- N'utilisez que des accessoires agréés par Toro. L'utilisation d'accessoires non agréés risque d'annuler la garantie.
- N'utilisez rien d'autre qu'une rampe d'une seule pièce pour charger la machine sur une remorque ou un camion. L'angle de la rampe ne doit pas dépasser 15 degrés.

# Indicateur de pente



2

G011841

Figure 3

Vous pouvez copier cette page pour votre usage personnel.

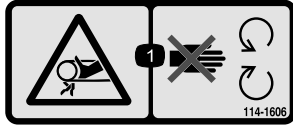
1. La machine peut être utilisée en toute sécurité sur une pente maximale de **15 degrés**. Utilisez le graphique de mesure de la pente pour déterminer le degré d'une pente avant d'utiliser la machine. **N'utilisez pas la machine sur des pentes de plus de 15 degrés**. Pliez le long de la ligne correspondant à la pente recommandée.
2. Alignez ce bord avec une surface verticale (arbre, bâtiment, piquet de clôture, poteau, etc.).
3. Exemple de comparaison d'une pente avec le bord replié.



# Autocollants de sécurité et d'instruction

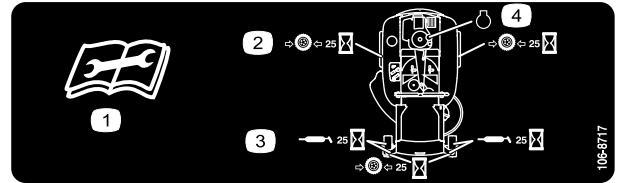


Des autocollants de sécurité et des instructions bien visibles sont placés près de tous les endroits potentiellement dangereux. Remplacez tout autocollant endommagé ou manquant.



**114-1606**

1. Risque de coincement dans la courroie – gardez toutes les protections en place.



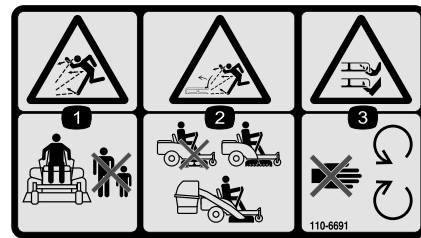
**106-8717**

1. Lisez les instructions avant de procéder à l'entretien ou à des révisions.
2. Contrôlez la pression des pneus toutes les 25 heures de fonctionnement.
3. Graissez toutes les 25 heures de fonctionnement.
4. Moteur



**93-7009**

1. Attention – n'utilisez pas la tondeuse avec le déflecteur relevé ou sans le déflecteur. Le déflecteur doit rester en place.
2. Risque de sectionnement/mutilation des mains ou des pieds par la lame de la tondeuse – ne vous approchez pas des pièces mobiles.



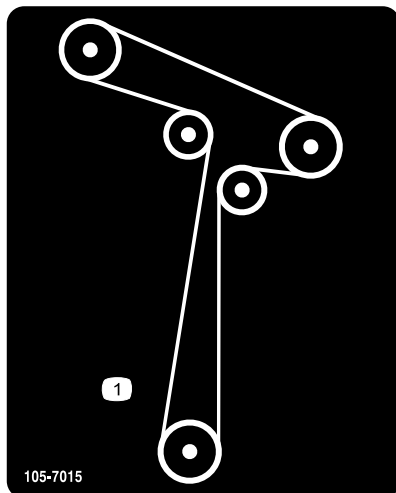
**110-6691**

1. Risque de projections – tenez les spectateurs à bonne distance de la machine.
2. Risque de projections par la tondeuse – n'utilisez pas la machine sans le déflecteur, l'obturateur d'éjection ou le système de ramassage.
3. Risque de coupure/mutilation des mains ou des pieds – ne vous approchez pas des pièces mobiles.



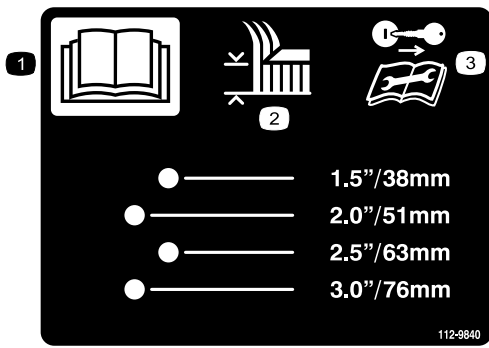
**Marque du fabricant**

1. Identifie la lame comme pièce d'origine.



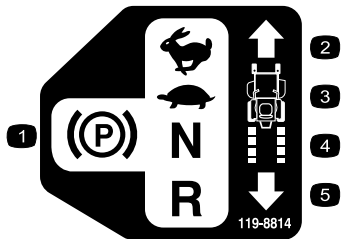
**105-7015**

Pour les modèles à tabliers de 42 pouces



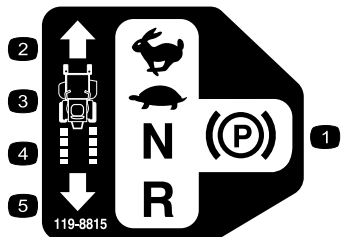
112-9840

1. Lisez le *Manuel de l'utilisateur*.
2. Hauteur de coupe
3. Retirez la clé de contact et lisez les instructions avant de procéder à l'entretien ou à des révisions.



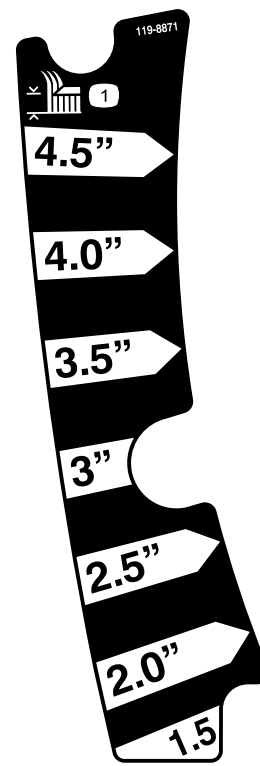
119-8814

1. Position de stationnement
2. Grande vitesse
3. Petite vitesse
4. Point mort
5. Marche arrière



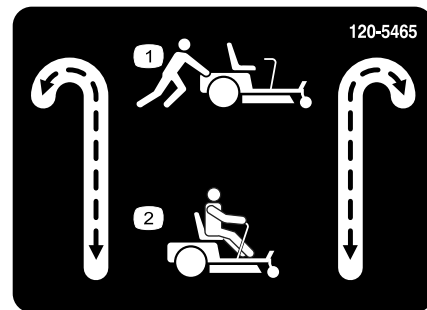
119-8815

1. Position de stationnement
2. Grande vitesse
3. Petite vitesse
4. Point mort
5. Marche arrière



119-8871

1. Hauteur de coupe



120-5465

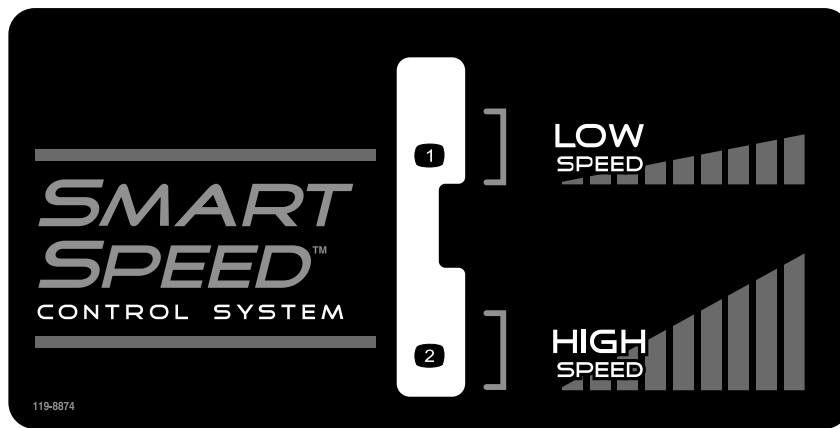
1. Position des leviers de dérivation pour pousser la machine
2. Position des leviers de dérivation pour utiliser la machine



### Symboles utilisés sur la batterie

Certains ou tous les symboles suivants figurent sur la batterie

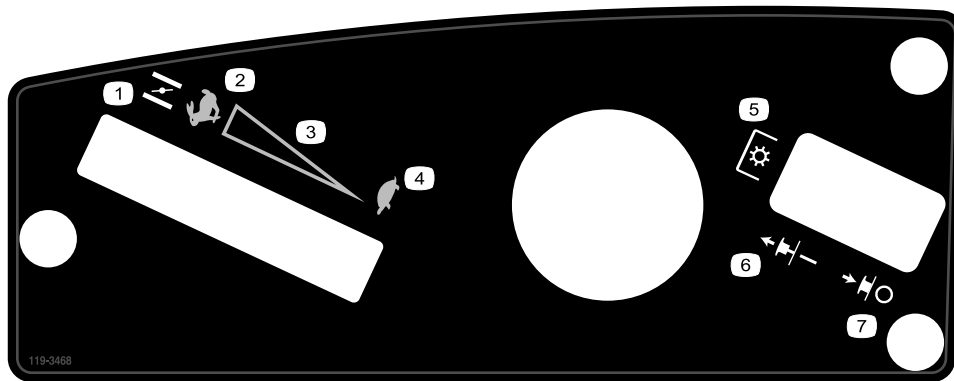
- |   |  |
|---|--|
| 1. Risque d'explosion   | 6. Tenez tout le monde à une distance suffisante de la batterie.                                       |
| 2. Restez à distance des flammes nues ou des étincelles, et ne fumez pas. | 7. Portez une protection oculaire ; les gaz explosifs peuvent causer une cécité et d'autres blessures. |
| 3. Liquide caustique/risque de brûlure chimique                           | 8. L'acide de la batterie peut causer une cécité ou des brûlures graves.                               |
| 4. Portez une protection oculaire   | 9. Rincez immédiatement les yeux avec de l'eau et consultez un médecin rapidement.                     |
| 5. Lisez le <i>Manuel de l'utilisateur</i> .                              | 10. Contient du plomb – ne mettez pas au rebut.  |



**119-8874**

1. Basse vitesse

2. Haute vitesse



**119-3468**

1. Starter

2. Haut régime

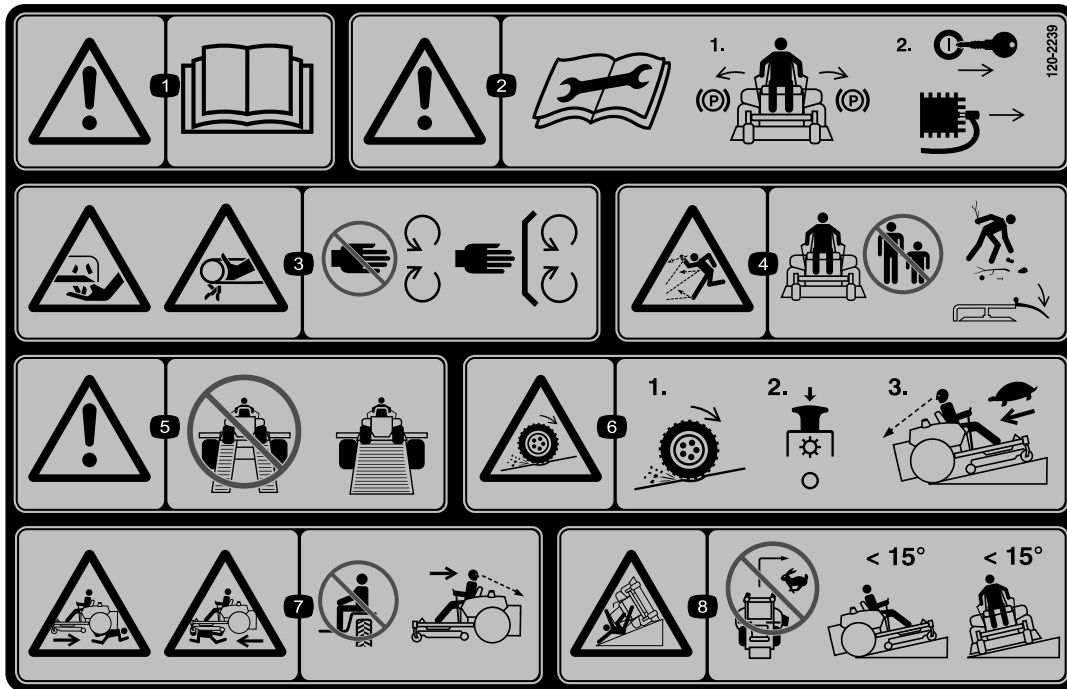
3. Réglage de vitesse continu

4. Bas régime

5. Prise de force (PDF), commande des lames sur certains modèles

6. Commande des lames – position Désengagée

7. Commande des lames – position Engagée



### 120-2239

1. Attention – lisez le *Manuel de l'utilisateur*.
2. Attention – lisez les instructions avant de procéder à l'entretien ou à des révisions de la machine. Placez les leviers de déplacement en position de stationnement (frein), enlevez la clé de contact et débranchez la bougie.
3. Risque de coupure/mutilation par la lame et risque de coincement par la courroie – ne vous approchez pas des pièces mobiles et gardez toutes les protections en place.
4. Risque de projections – tenez les spectateurs à bonne distance de la machine, débarrassez la zone de travail des débris avant d'utiliser la machine et gardez le déflecteur en place.
5. Attention – n'utilisez pas de rampes individuelles ; utilisez toujours des rampes d'une seule pièce pour transporter la machine.
6. Risque de perte de motricité/contrôle sur les pentes – désengagez la commande des lames (PDF) et redescendez lentement jusqu'au bas de la pente.
7. Risque d'écrasement/mutilation des spectateurs pendant la marche arrière – ne transportez personne et vérifiez toujours si la voie est libre juste derrière la machine et sur sa trajectoire avant de faire marche arrière.
8. Risque de renversement – ne tondez pas sur des pentes de plus de 15 degrés et évitez les changements brusques de direction et les virages serrés sur les pentes.

# Vue d'ensemble du produit

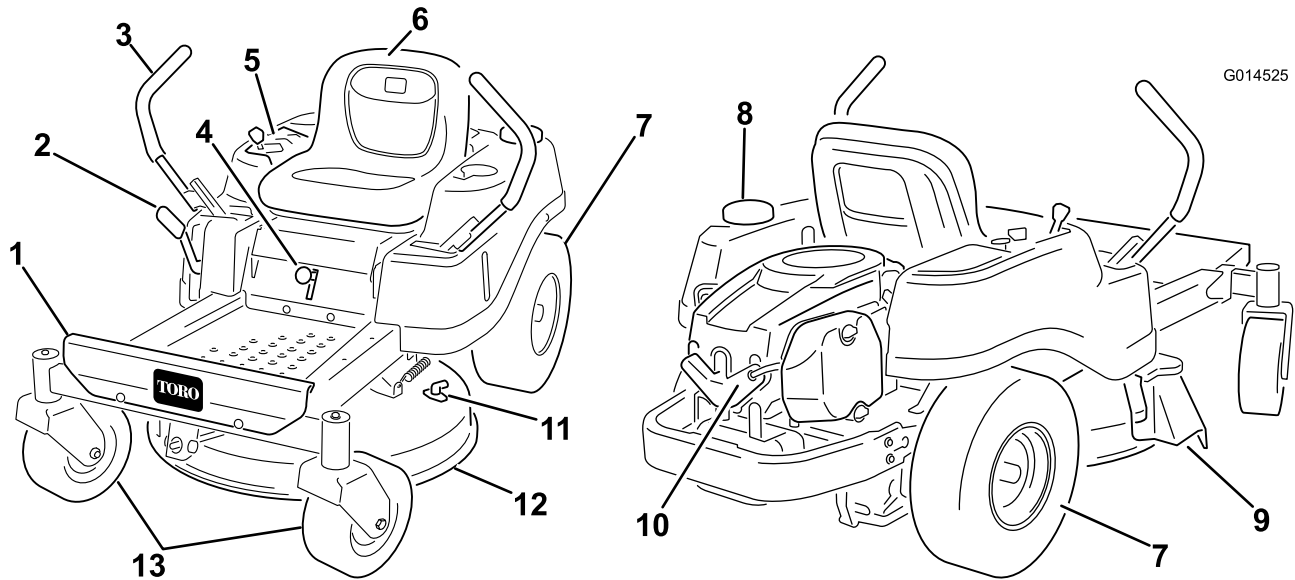
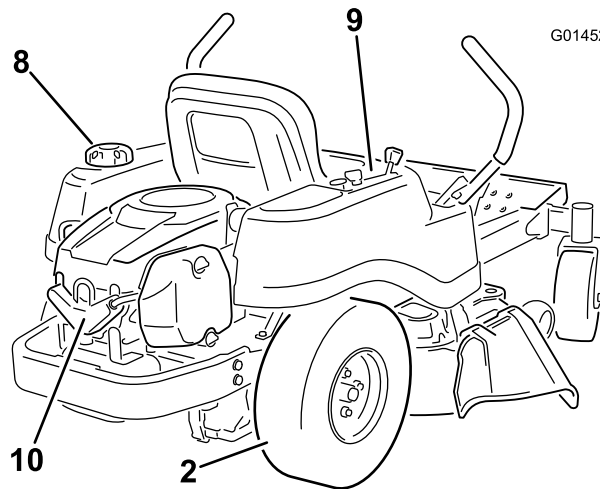
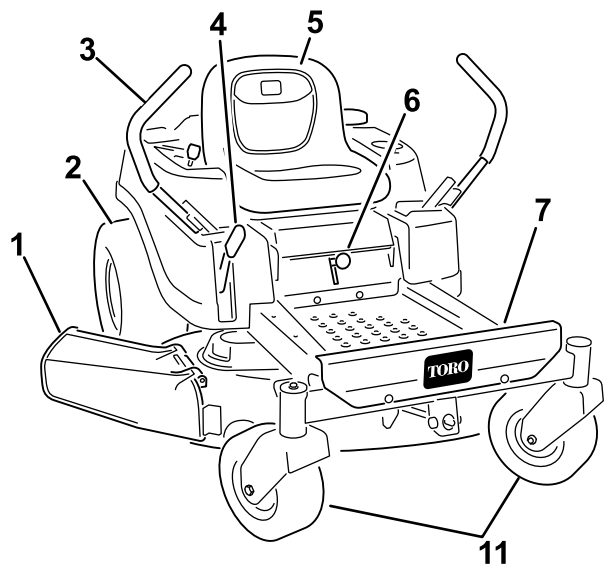


Figure 4

Modèles avec tabliers de 32 pouces

- |  |                                      |                       |                          |
|--|--------------------------------------|-----------------------|--------------------------|
| 1. Repose-pieds                            | 5. Panneau de commande               | 9. Déфлекeur          | 13. Roue pivotante avant |
| 2. Levier de sélection de hauteur de coupe | 6. Siège du conducteur               | 10. Moteur            |                          |
| 3. Leviers de commande de déplacement      | 7. Roue motrice arrière              | 11. Raccord de lavage |                          |
| 4. Levier Smart Speed™                     | 8. Bouchon du réservoir de carburant | 12. Tablier de coupe  |                          |



G014526

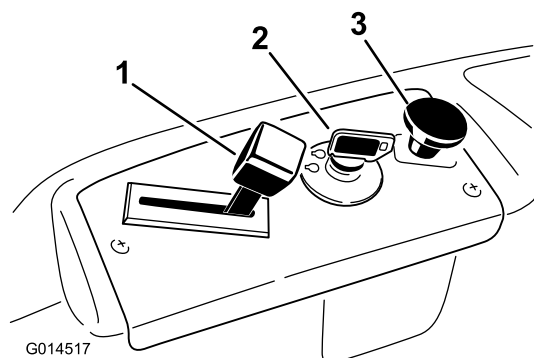
**Figure 5**

Modèles avec tabliers de 42 pouces

- |                                       |  |                                      |                          |
|---------------------------------------|--|--------------------------------------|--------------------------|
| 1. Déflecteur                         | 4. Levier de sélection de hauteur de coupe | 7. Repose-pieds                      | 10. Moteur               |
| 2. Roue motrice arrière               | 5. Siège du conducteur                     | 8. Bouchon du réservoir de carburant | 11. Roue pivotante avant |
| 3. Leviers de commande de déplacement | 6. Levier Smart Speed™                     | 9. Panneau de commande               |                          |

# Commandes

Avant de mettre le moteur en marche et d'utiliser la machine, familiarisez-vous avec toutes les commandes de la machine (Figure 4, Figure 5 et Figure 6).



**Figure 6**

Panneau de commande

- |                                    |  |
|------------------------------------|--|
| 1. Commande d'accélérateur/starter | 3. Commande des lames (prise de force) |
| 2. Commutateur d'allumage          |  |

## Commutateur d'allumage

Le commutateur d'allumage a trois positions : contact coupé, marche et démarrage. La clé tourne jusqu'à la position de démarrage et revient automatiquement en position de marche lorsqu'elle est relâchée. Tournez la clé à la position contact coupé pour arrêter le moteur. Enlevez toujours la clé de contact avant de quitter la machine pour éviter tout démarrage accidentel (Figure 6).

## Commande d'accélérateur/starter

L'accélérateur et le starter sont combinés dans une seule manette. L'accélérateur commande le régime moteur et peut se régler à l'infini entre bas régime et haut régime. Engagez le starter en poussant la manette au-delà de la position haut régime jusqu'à la butée (Figure 6).

## Commande des lames (prise de force)

La commande des lames, représentée par le symbole de la prise de force (PDF), engage et désengage l'entraînement des lames (Figure 6).

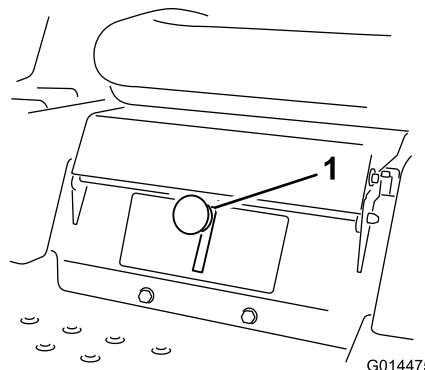
## Leviers de commande de déplacement et frein de stationnement

Ces leviers sont des commandes des moteurs de roues indépendants sensibles à la vitesse. Déplacez un levier en avant ou en arrière pour faire tourner en avant ou en arrière la roue qui se trouve du même côté ; la vitesse de

rotation de la roue est proportionnelle au déplacement du levier. Écartez les leviers de commande vers l'extérieur, du centre à la position de stationnement, puis descendez de la machine (Figure 17). Placez toujours les leviers de commande à la position de freinage avant d'arrêter la machine ou de la laisser sans surveillance.

## Levier du système de commande Smart Speed™

Le levier Smart Speed™, situé sous le poste de conduite, permet à l'utilisateur de choisir entre deux gammes de vitesses, haute et basse (Figure 7).

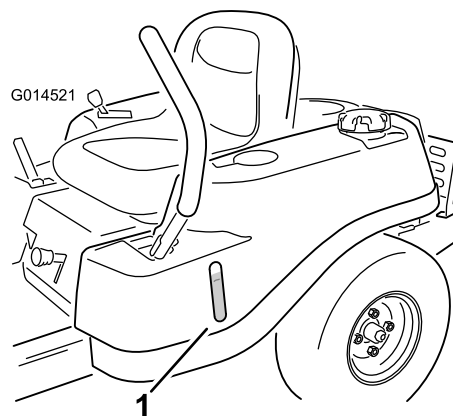


**Figure 7**

1. Levier Smart Speed™

## Viseur de niveau de carburant

Le viseur de niveau, situé sur le côté gauche de la machine, permet de vérifier le niveau d'essence dans le réservoir (Figure 8).



**Figure 8**

1. Viseur de niveau de carburant

## Levier de sélection de hauteur de coupe

Le levier de sélection de hauteur de coupe permet à l'utilisateur d'abaisser et de relever le tablier de coupe



# Utilisation

sans quitter le siège. Lorsque le levier est rapproché de l'utilisateur, le tablier de coupe est soulevé du sol ; et lorsque le levier est éloigné de l'utilisateur, le tablier de coupe est rapproché du sol. Arrêtez toujours la machine avant de modifier la hauteur de coupe (Figure 21).

**Remarque:** Les côtés gauche et droit de la machine sont déterminés d'après la position de conduite.

## Sécurité avant tout

### Sécurité de fonctionnement

Lisez attentivement toutes les instructions de sécurité et la description des autocollants du chapitre Sécurité. Tenez-en compte pour éviter de vous blesser et de blesser d'autres personnes ou des animaux.

#### **⚠ DANGER**

Le travail sur herbe humide ou pentes raides peut faire déraiser la machine et entraîner la perte du contrôle.

Le dépassement des roues au-dessus d'une dénivellation peut entraîner le renversement de la machine et provoquer des blessures graves ou mortelles (noyade, etc.).

Une perte de motricité est une perte de contrôle de la direction.

Pour éviter de perdre le contrôle de la machine et de vous retourner :

- Ne tondez pas à proximité de dénivellations ou d'étendues d'eau.
- Ne travaillez pas sur des pentes de plus de 15 degrés.
- Ralentissez et procédez avec précaution sur les pentes.
- Sur les pentes, tondez progressivement de la zone la plus basse à la zone la plus élevée.
- Ne changez pas soudainement de direction ou de vitesse.
- Tournez vers le haut pour changer de directions sur une pente. La motricité est réduite dans l'autre sens.
- Les accessoires modifient les caractéristiques de comportement de la machine. Redoublez de prudence lorsque vous utilisez des accessoires avec la machine.

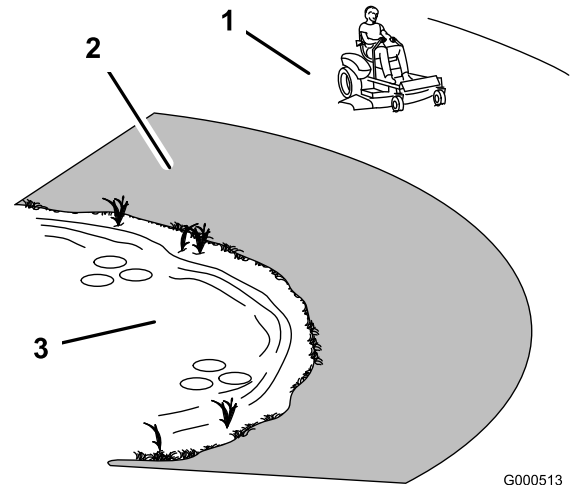


Figure 9

1. Zone de sécurité – utilisez la TimeCutter ici
2. Utilisez une tondeuse à conducteur marchant et/ou une débroussailleuse manuelle près des dénivellations et des étendues d'eau.
3. Eau

## Sécurité relative au carburant

### **⚠ DANGER**

Dans certaines circonstances, l'essence est extrêmement inflammable et hautement explosive. Un incendie ou une explosion causé(e) par l'essence peut vous brûler, ainsi que d'autres personnes, et causer des dommages matériels.

- Faites le plein du réservoir de carburant à l'extérieur, dans un endroit bien dégagé, lorsque le moteur est froid. Essuyez toute essence répandue.
- Ne faites jamais le plein du réservoir de carburant à l'intérieur d'une remorque fermée.
- Ne remplissez pas le réservoir complètement. Ajoutez de l'essence dans le réservoir de carburant jusqu'à ce que le niveau atteigne la base du goulot de remplissage. L'espace au-dessus doit rester vide pour permettre à l'essence de se dilater.
- Ne fumez jamais en manipulant de l'essence et tenez-vous à l'écart des flammes nues ou sources d'étincelles qui pourraient enflammer les vapeurs d'essence.
- Conservez l'essence dans un récipient homologué et hors de la portée des enfants. N'achetez et ne stockez jamais plus que la quantité d'essence consommée en un mois.
- N'utilisez pas la machine si elle n'est pas équipée du système d'échappement complet et en bon état de marche.

### **⚠ DANGER**

Dans certaines circonstances, de l'électricité statique peut se former lors du ravitaillement, produire une étincelle et enflammer les vapeurs d'essence. Un incendie ou une explosion causé(e) par l'essence peut vous brûler, ainsi que d'autres personnes, et causer des dommages matériels.

- Posez toujours les bidons d'essence sur le sol, à l'écart du véhicule, avant de les remplir.
- Ne remplissez pas les bidons d'essence à l'intérieur d'un véhicule ou dans la caisse d'un véhicule utilitaire, car la moquette intérieure ou le revêtement en matière plastique de la caisse risque d'isoler le bidon et de freiner l'élimination de l'électricité statique éventuellement produite.
- Dans la mesure du possible, descendez la machine du véhicule ou de la remorque et posez-la à terre avant de remplir le réservoir de carburant.
- Si ce n'est pas possible, laissez la machine dans le véhicule ou sur la remorque, mais remplissez le réservoir à l'aide d'un bidon, et non directement à la pompe.
- En cas de remplissage à la pompe, maintenez le pistolet en contact avec le bord du réservoir ou du bidon jusqu'à ce que le remplissage soit terminé.

### **⚠ ATTENTION**

L'essence est toxique voire mortelle en cas d'ingestion. L'exposition prolongée aux vapeurs de carburant peut causer des blessures et des maladies graves.

- Évitez de respirer les vapeurs de carburant de façon prolongée.
- N'approchez pas le visage du pistolet ni de l'ouverture du réservoir de carburant ou de conditionneur.
- N'approchez pas l'essence des yeux et de la peau.

## Principe du système de sécurité

### ⚠ ATTENTION

Si les contacteurs de sécurité sont déconnectés ou endommagés, la machine risque de se mettre en marche inopinément et de causer des blessures corporelles.

- Ne modifiez pas abusivement les contacteurs de sécurité.
- Vérifiez chaque jour le fonctionnement des contacteurs de sécurité et remplacez ceux qui sont endommagés avant d'utiliser la machine.

Le système de sécurité est conçu pour empêcher le démarrage du moteur, sauf si :

- Les lames sont désengagées.
- Les leviers de commande de déplacement sont à la position de stationnement.

Le système de sécurité est également prévu pour arrêter le moteur lorsque les leviers de commande quittent la position de stationnement et que vous vous soulevez du siège.

## Avant la mise en marche

### Carburant recommandé

Utilisez de l'essence ordinaire SANS PLOMB à usage automobile (indice d'octane minimum 87 à la pompe). À défaut d'essence ordinaire sans plomb, de l'essence ordinaire au plomb peut être utilisée.

**Important:** N'utilisez jamais de méthanol, d'essence contenant du méthanol, ou de carburant contenant plus de 10 % d'éthanol, sous peine d'endommager le circuit d'alimentation. Ne mélangez pas d'huile à l'essence.

### Utilisation d'un stabilisateur/conditionneur

Utilisez un additif stabilisateur/conditionneur dans la machine pour :

- que l'essence reste fraîche pendant une période maximale de 30 jours. Au-delà de cette durée, il est recommandé de vidanger le réservoir de carburant.
- nettoyer le moteur lorsqu'il tourne.
- éviter la formation de dépôt gommeux dans le circuit d'alimentation, qui pourrait entraîner des problèmes de démarrage.

Ajoutez à l'essence une quantité appropriée de stabilisateur/conditionneur.

**Remarque:** L'efficacité des stabilisateurs/conditionneurs est maximale lorsqu'on les ajoute à de l'essence fraîche. Pour réduire les risques de formation de dépôts visqueux dans le circuit d'alimentation, utilisez toujours un stabilisateur dans l'essence.

### Mélanges essence/alcool

Le carburant (jusqu'à 10% d'éthanol, 90% d'essence sans plomb par volume) est homologué comme carburant par le constructeur du moteur. Les autres mélanges essence/alcool, comme l'E85, ne sont pas homologués.

### Mélanges essence/éther

Les mélanges d'éther méthyltertiobutylique (MTBE) et d'essence sans plomb (jusqu'à un maximum de 15 % de MTBE par volume) sont homologués comme carburant par le constructeur du moteur. Les autres mélanges essence/éther ne sont pas homologués.

### Remplissage du réservoir de carburant

Arrêtez le moteur et placez les commandes de déplacement en position de stationnement. Le réservoir a une capacité maximale de 10,95 litres.

**Important:** Ne remplissez pas excessivement le réservoir de carburant. Remplissez le réservoir de carburant jusqu'au bas du goulot de remplissage. L'espace au-dessus doit rester vide pour permettre au carburant de se dilater. Ne remplissez pas excessivement pour ne pas causer de fuite de carburant ou de dommages au moteur ou au système antipollution.

1. Nettoyez la surface autour du bouchon du réservoir de carburant et enlevez le bouchon.

**Remarque:** Vous pouvez utiliser le regard pour vérifier la présence d'essence avant de faire le plein (Figure 10).

2. Versez **lentement** de l'essence sans plomb ordinaire jusqu'à ce que le niveau atteigne le bas du goulot de remplissage (Figure 10).

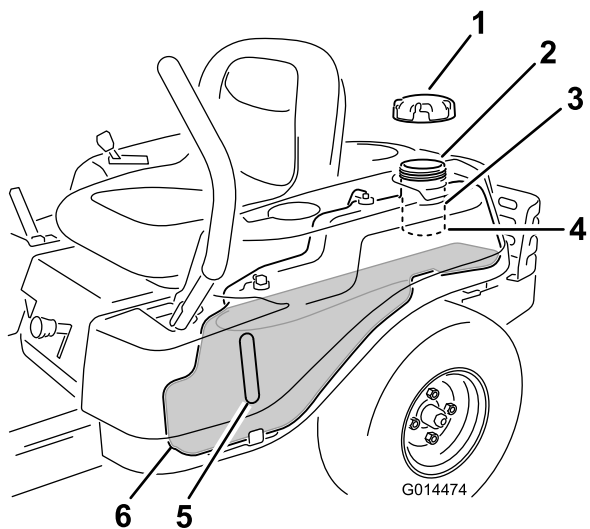


Figure 10

- |                                      |  |
|--------------------------------------|--|
| 1. Bouchon du réservoir de carburant | 4. Base du goulot de remplissage, <b>NE PAS DÉPASSER CE NIVEAU</b> |
| 2. Ouverture de remplissage          | 5. Viseur de niveau de carburant                                   |
| 3. Goulot de remplissage             |  |

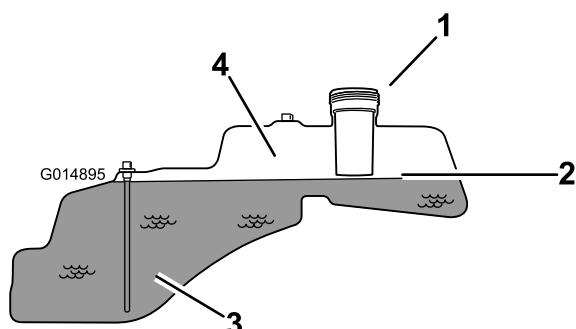


Figure 11

- |  |   |
|--|---|
| 1. Ouverture de remplissage  | 3. Carburant                                |
| 2. Base du goulot de remplissage, <b>NE PAS DÉPASSER CE NIVEAU</b> | 4. Espace vide pour dilatation du carburant |

**Important:** Ne remplissez pas excessivement le réservoir de carburant. Remplissez le réservoir de carburant jusqu'au bas du goulot de remplissage. L'espace au-dessus doit rester vide pour permettre au carburant de se dilater. Ne remplissez pas excessivement pour ne pas causer de fuite de carburant ou de dommages au moteur ou au système antipollution.

3. Revissez solidement le bouchon du réservoir de carburant jusqu'au déclic. Essayez l'essence éventuellement répandue.

## Contrôle du niveau d'huile moteur

Avant de mettre le moteur en marche et d'utiliser la machine, vérifiez le niveau d'huile dans le carter moteur (voir Contrôle du niveau d'huile moteur à la section Entretien du moteur).

## Démarrage du moteur

1. Asseyez-vous sur le siège et déplacez les leviers de commande de déplacement vers l'extérieur à la position de stationnement.
2. Désengagez les lames en plaçant la commande des lames en position Désengagée (Figure 12).

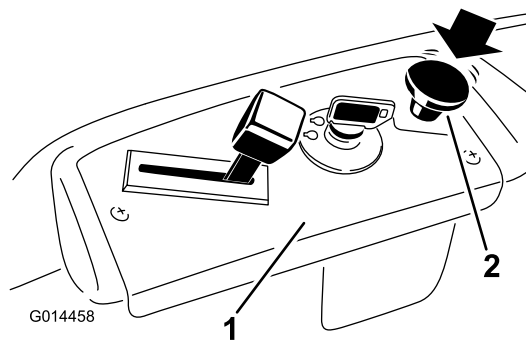


Figure 12

- |                        |   |
|------------------------|---|
| 1. Panneau de commande | 2. Commande des lames – position désengagée |
|------------------------|---|

3. Placez la manette d'accélérateur en position Starter pour démarrer à froid (Figure 13).

**Remarque:** L'usage du starter n'est généralement pas requis si le moteur est chaud.

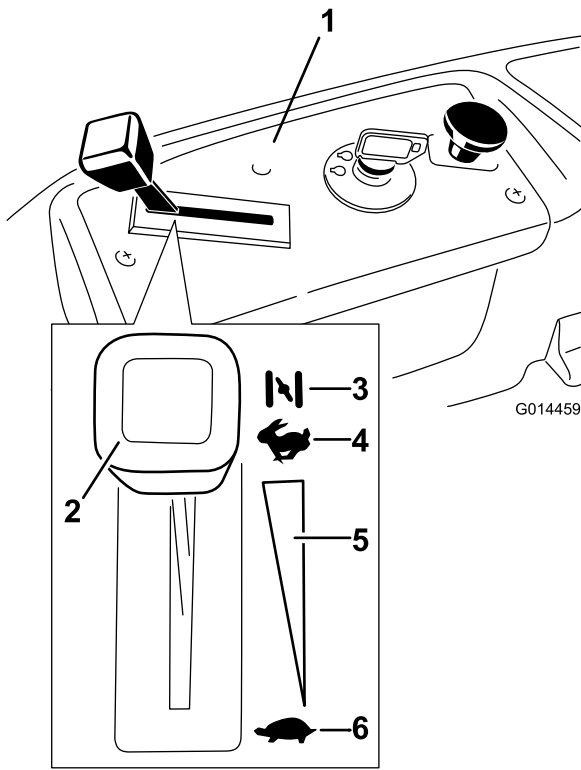


Figure 13

- |  |                               |
|--|-------------------------------|
| 1. Panneau de commande                               | 4. Haut régime                |
| 2. Manette d'accélérateur/starter – position starter | 5. Réglage de vitesse continu |
| 3. Starter   | 6. Bas régime                 |

4. Tournez la clé de contact en position de démarrage pour activer le démarreur. Relâchez la clé quand le moteur démarre (Figure 14).

**Important:** N'actionnez pas le démarreur plus de 10 secondes de suite. Si le moteur ne démarre pas, attendez 60 secondes avant de réessayer. Le démarreur risque d'être endommagé si vous ne respectez pas ces consignes.

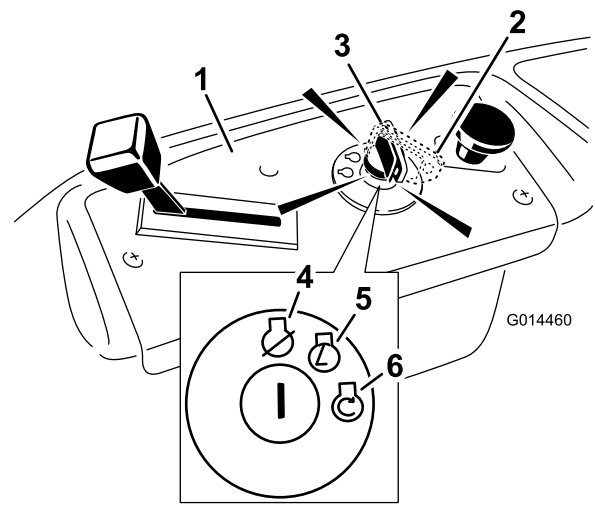


Figure 14

- |  |              |
|--|--------------|
| 1. Panneau de commande                 | 4. Arrêt     |
| 2. Clé de contact – position marche    | 5. Marche    |
| 3. Clé de contact – position démarrage | 6. Démarrage |

5. Lorsque le moteur a démarré, amenez progressivement la manette d'accélérateur en position Haut régime (Figure 13). Si le moteur cale ou hésite, ramenez la manette d'accélérateur en position de starter pendant quelques secondes. Répétez l'opération si nécessaire.

## Utilisation des lames

La commandes des lames, représentée par le symbole de la prise de force (PDF), engage et désengage l'entraînement des lames. Elle commande les accessoires qui sont entraînés par le moteur, y compris le tablier de coupe et les lames.

## Engagement des lames

**Important:** N'engagez pas les lames lorsque la machine est garée dans de l'herbe haute. La courroie ou l'embrayage pourrait subir des dommages.

1. Relâchez les leviers de commande de déplacement et mettez la machine au point mort.
2. Placez la manette d'accélérateur en position Haut régime.

**Remarque:** Engagez toujours les lames en plaçant la manette d'accélérateur à la position haut régime.

3. Tirez sur la commande des lames pour la placer en position engagée et engager les lames (Figure 15).

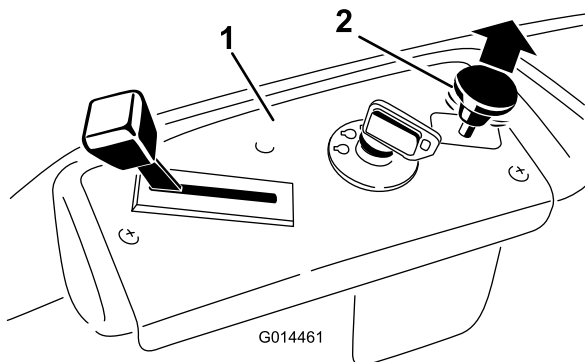


Figure 15

1. Panneau de commande      2. Commande des lames – position engagée

## Désengagement des lames

Appuyez sur la commande des lames pour la placer en position désengagée et désengager les lames (Figure 16).

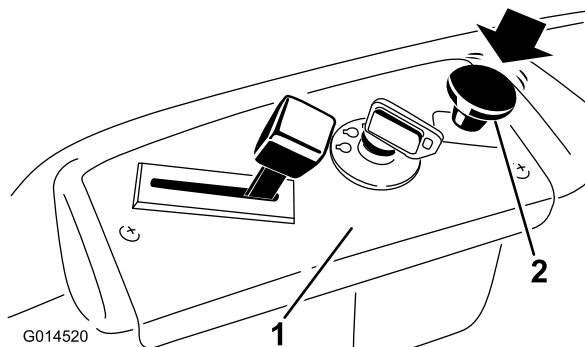


Figure 16

1. Panneau de commande      2. Commande des lames – position Désengagée

## Contrôle du système de sécurité

Contrôlez le système de sécurité avant chaque utilisation de la machine. Si le système de sécurité ne fonctionne pas comme spécifié ci-dessous, faites-le immédiatement réviser par un réparateur agréé.

1. Asseyez-vous sur le siège, placez les leviers de commande à la position de stationnement, et la commande des lames en position engagée. Essayez de démarrer le moteur ; le démarreur ne doit pas fonctionner.
2. Lorsque vous êtes assis sur le siège, placez la commande des lames en position désengagée. Amenez l'un des leviers de commande de déplacement au centre, en position déverrouillée. Essayez de démarrer le moteur ; le démarreur ne

doit pas fonctionner. Répétez la procédure avec l'autre levier de déplacement.

3. Lorsque vous êtes assis sur le siège, placez la commande des lames en position désengagée et verrouillez les leviers de commande de déplacement à la position de stationnement. Mettez le moteur en marche. Lorsque le moteur tourne, placez la commande des lames en position engagée et soulevez-vous légèrement du siège ; le moteur doit s'arrêter.
4. Lorsque vous êtes assis sur le siège, placez la commande des lames en position désengagée et verrouillez les leviers de commande de déplacement à la position de stationnement. Mettez le moteur en marche. Lorsque le moteur tourne, amenez les leviers de commande de déplacement au centre en position déverrouillée, placez la commande des lames en position engagée et soulevez-vous légèrement du siège ; le moteur doit s'arrêter.

## Arrêt du moteur

1. Désengagez les lames en plaçant la commande des lames en position Désengagée (Figure 16).
2. Placez la manette d'accélérateur en position de Régime maximum (Figure 14).
3. Tournez la clé de contact à la position contact coupé (Figure 13) et enlevez-la.

## La conduite

La conduite sera facilitée si l'on comprend bien ce qu'est une tondeuse à rayon de braquage nul. Les roues motrices tournent indépendamment et sont entraînées par les moteurs hydrauliques sur chaque essieu ; ainsi, un côté peut tourner en arrière pendant que l'autre tourne en avant, ce qui fait pivoter la machine au lieu de la faire changer de direction. La maniabilité de la machine en est grandement améliorée, mais certains réglages pourront être nécessaires si l'utilisateur ne la connaît pas bien.

### ⚠ ATTENTION

**La machine peut tourner très rapidement. Vous risquez de perdre le contrôle de la machine et de vous blesser gravement ou d'endommager la machine.**

- **Soyez extrêmement prudent dans les virages.**
- **Ralentissez avant de prendre des virages serrés.**

La manette d'accélérateur agit sur le régime moteur qui se mesure en tours/minute (tr/min). Placez la manette d'accélérateur en position haut régime pour obtenir

des performances optimales. Pour la plupart des applications, la position plein gaz est celle qui convient.

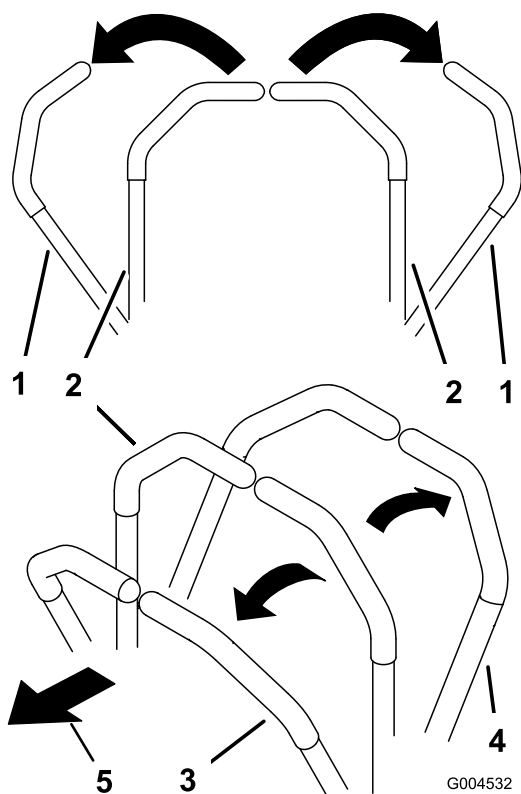


Figure 17

- |  |                         |
|--|-------------------------|
| 1. Position de stationnement (frein)   | 3. Marche avant (frein) |
| 2. Position centrale de déverrouillage | 4. Marche arrière       |

## Utilisation du système de commande Smart Speed™

Le levier du système de commande Smart Speed™, situé sous le poste de conduite (Figure 18), permet à l'utilisateur de choisir entre deux gammes de vitesses, haute et basse.

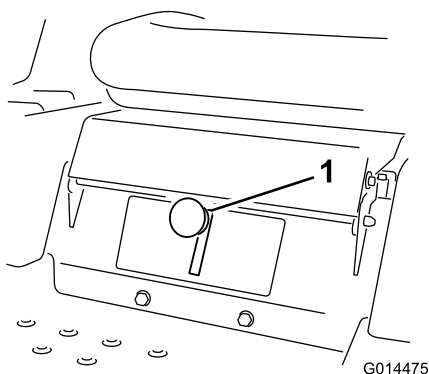


Figure 18

1. Levier Smart Speed™

Pour changer de vitesse :

1. Amenez les leviers de commande de déplacement en position point mort puis vers l'extérieur en position stationnement ; désengagez la commande des lames.

### ⚠ ATTENTION

Si vous lâchez les leviers de commande de déplacement alors que la machine est en mouvement, vous risquez d'en perdre le contrôle et de vous blesser ou de blesser des personnes à proximité.

Arrêtez toujours la machine et amenez les leviers de commande de déplacement en position de stationnement avant de régler le système de commande Smart Speed™.

2. Placez le levier à la position voulue.

## Marche avant

1. Amenez les leviers de commande de déplacement au centre, en position déverrouillée.
2. Pour vous déplacer en marche avant, poussez doucement les leviers de commande de déplacement vers l'avant (Figure 17).

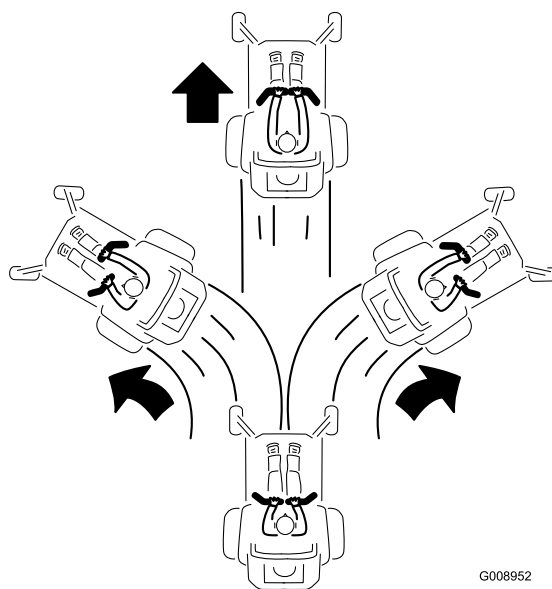


Figure 19

Pour vous déplacer en ligne droite, appliquez une pression égale sur les deux leviers de déplacement (Figure 17).

Pour tourner, relâchez le levier de commande correspondant à la direction que vous voulez prendre (Figure 17).

La vitesse de déplacement de la machine, dans l'une ou l'autre direction, est proportionnelle au déplacement des leviers de commande.

Pour arrêter la machine, tirez les leviers de commande au point mort.

## Marche arrière

1. Amenez les leviers de commande de déplacement au centre, en position déverrouillée.
2. Pour faire marche arrière, vérifiez que la voie est libre derrière la machine et sur sa trajectoire tout en tirant lentement les leviers de commande de déplacement en arrière (Figure 20).

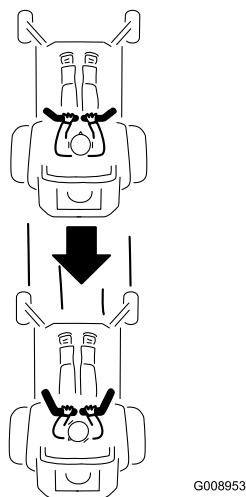


Figure 20

Pour vous déplacer en ligne droite, appliquez une pression égale sur les deux leviers de déplacement (Figure 20).

Pour tourner, relâchez le levier de commande correspondant à la direction que vous voulez prendre.

Pour arrêter la machine, repoussez les leviers de commande au point mort.

## Arrêt de la machine

Pour arrêter la machine, mettez les leviers de commande de déplacement au point mort puis poussez-les vers l'extérieur à la position de stationnement. Désengagez les lames, vérifiez que la manette d'accélérateur est en position haut régime et tournez la clé de contact en position contact coupé. N'oubliez pas d'enlever la clé du commutateur d'allumage.

## ⚠ ATTENTION

Les enfants ou les personnes à proximité risquent de se blesser s'ils déplacent ou essaient d'utiliser la tondeuse, lorsque celle-ci est laissée sans surveillance.

Enlevez toujours la clé de contact et poussez les leviers de commande de déplacement vers l'extérieur à la position de stationnement si vous laissez la machine sans surveillance, ne serait-ce qu'un instant.

## Réglage de la hauteur de coupe

La hauteur de coupe est réglée par le levier situé à droite de la position de conduite (Figure 21).

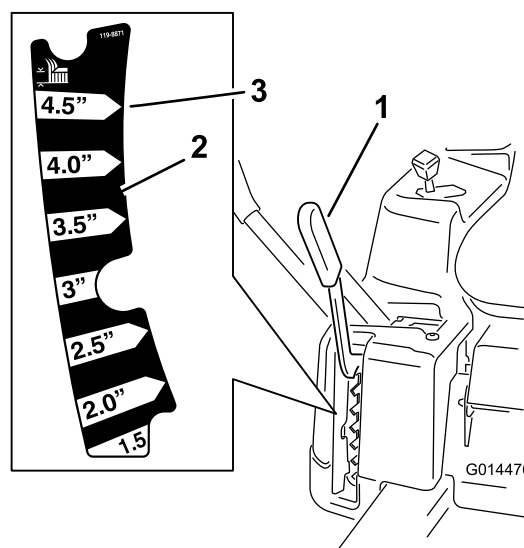


Figure 21

1. Levier de sélection de hauteur de coupe
2. Positions de hauteur de coupe
3. 115 mm (4,5"), position de transport

1. Tirez le levier vers le haut et l'intérieur pour l'amener à la position de coupe voulue.
2. Après avoir sélectionné la position de coupe correcte, abaissez lentement le levier jusqu'à ce qu'il s'engage en position.

La position de transport est la position de hauteur de coupe la plus élevée ou la hauteur de coupe de 115 mm (4,5 pouces) (Figure 21).

## Positionnement du siège

1. Soulevez le siège et desserrez les boulons de réglage jusqu'à ce que vous puissiez déplacer le siège (Figure 22).



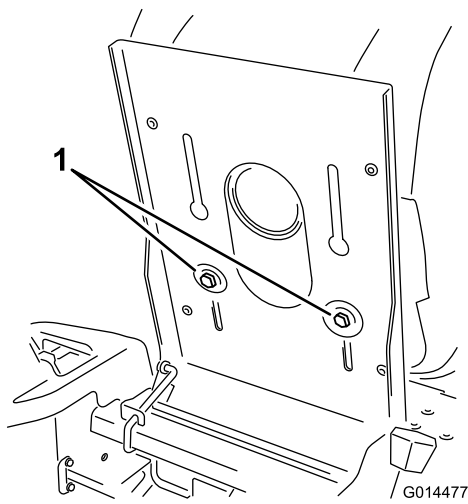


Figure 22

1. Boulon de réglage

2. Déplacez le siège à la position voulue et resserrez les boulons.

## Réglage des leviers de commande de déplacement

### Réglage de la hauteur des leviers

La hauteur des leviers de commande de déplacement peut être adaptée à la taille de l'utilisateur.

1. Retirez les 2 boulons qui fixent le levier de commande à l'arbre du bras de commande (Figure 23).
2. Placez le levier de commande dans les trous suivants. Fixez le levier avec les 2 boulons (Figure 23).

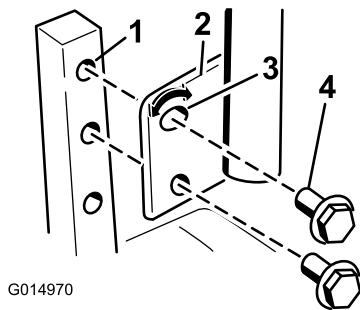


Figure 23

- |                              |                         |
|------------------------------|-------------------------|
| 1. Arbre du bras de commande | 3. Trou supérieur ovale |
| 2. Levier de commande        | 4. Boulon               |

3. Répétez la procédure pour le levier de commande opposé.

## Réglage de l'angle des leviers

L'angle des leviers de commande de déplacement peut être adapté à la taille de l'utilisateur.

1. Retirez le boulon supérieur qui fixe le levier de commande à l'arbre du bras de commande.
2. Desserrez le boulon inférieur jusqu'à ce qu'il soit possible de pivoter le levier de commande en avant ou en arrière (Figure 23). Serrez les deux boulons pour fixer la commande à sa nouvelle position.
3. Répétez la procédure pour le levier de commande opposé.

## Pousser la machine à la main

**Important: Poussez toujours la machine manuellement. Ne remorquez jamais la machine au risque d'endommager la transmission.**

Cette machine comprend un mécanisme de frein électrique et il faut que la clé de contact soit en position Marche pour pousser la machine. La batterie doit être chargée et opérationnelle pour que le frein électrique puisse être desserré.

### Pousser la machine

1. Garez la machine sur une surface plane et désengagez les lames.
2. Poussez les leviers de commande de déplacement vers l'extérieur à la position de stationnement, arrêtez le moteur et attendez l'arrêt complet de toutes les pièces mobiles avant de quitter le siège.
3. Soulevez le siège pour trouver les leviers de dérivation derrière la batterie, sur le cadre.
4. Déplacez les leviers de dérivation en avant puis vers l'extérieur pour les bloquer en place comme illustré à la Figure 24 et désengager les moteurs de roues. Répétez cette opération pour chaque levier.
5. Abaissez le siège et ramenez les leviers de commande de déplacement vers l'intérieur en position point mort, puis tournez la clé de contact en position Marche. Ne démarrez pas la machine.

La machine peut maintenant être poussée manuellement.

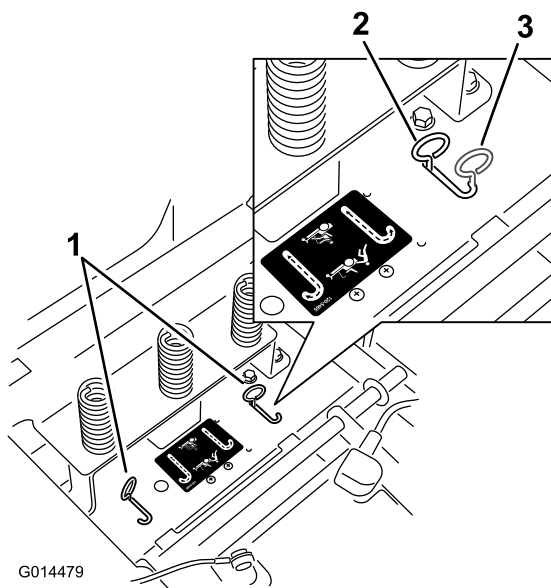


Figure 24

- |  |   |
|--|---|
| 1. Emplacements des leviers de dérivation        | 3. Position des leviers pour pousser la machine |
| 2. Position des leviers pour conduire la machine |   |

6. Lorsque vous avez terminé, n'oubliez pas de ramener la clé en position Arrêt pour éviter de décharger la batterie.

Si la machine ne bouge pas, il se peut que le frein électrique soit encore serré. Au besoin, desserrez le frein électrique manuellement. Reportez-vous à la procédure Desserrage du frein électrique (page 37) sous Entretien de la transmission.

## Utilisation de la machine

Déplacez les leviers de dérivation vers l'intérieur et repoussez-les dans la fente horizontale (Figure 24) pour engager les moteurs des roues.

## Déflexeur d'herbe

La tondeuse est pourvue d'un déflexeur d'herbe pivotant qui permet de disperser les déchets de tonte sur le côté et à la surface de la pelouse.

### ⚠ DANGER

Si le déflexeur d'herbe, l'obturateur d'éjection ou le bac à herbe complet ne sont pas en place sur la machine, l'utilisateur ou d'autres personnes peuvent être touchés par une lame ou des débris projetés. Les lames en rotation et les débris projetés peuvent occasionner des blessures graves ou mortelles.

- N'enlevez jamais le déflexeur d'herbe de la tondeuse, sa présence est nécessaire pour diriger l'herbe tondue sur le gazon. Si le déflexeur d'herbe est endommagé, remplacez-le immédiatement.
- Ne mettez jamais les mains ou les pieds sous le tablier de coupe.
- N'essayez jamais de dégager l'ouverture d'éjection ni les lames sans avoir au préalable mis la commande des lames en position Désengagée, et tourné la clé en position Contact coupé. Enlevez aussi la clé de contact et débranchez la ou les bougies.

## Conseils d'utilisation

### Réglage du papillon à haut régime

Pour obtenir une circulation d'air optimale et de meilleurs résultats, faites tourner le moteur à haut régime. L'air doit pouvoir circuler pour bien couper l'herbe. Pour cette raison, ne sélectionnez pas une hauteur de coupe trop basse car le tablier de coupe serait alors complètement entouré d'herbe haute. Placez-vous toujours de sorte qu'un côté de la tondeuse se trouve à l'extérieur de la zone non-coupée. L'air pourra ainsi circuler librement dans le tablier de coupe.

### Utilisation du système de commande Smart Speed™

Le levier Smart Speed™, situé sous le poste de conduite, permet à l'utilisateur de choisir entre deux gammes de vitesses, haute et basse. La vitesse basse peut être utile pour manœuvrer la machine dans des espaces étroits ou pour travailler autour d'aménagements paysagers délicats. Ce réglage peut aussi être utilisé pour conduire la machine à plein gaz, les lames tournant à grande vitesse, en pouvant cependant réduire la vitesse de déplacement pour améliorer la qualité de coupe.

## Tonte initiale

Coupez l'herbe légèrement plus haut que d'habitude pour éviter de scalper les inégalités du terrain. La hauteur de coupe habituelle est cependant celle qui convient le mieux en général. Si la hauteur de l'herbe dépasse 15 cm (6"), vous devrez peut-être vous y reprendre à deux fois pour obtenir un résultat acceptable.

## Couper 1/3 de la hauteur de l'herbe

L'idéal est de ne raccourcir l'herbe que du tiers de sa hauteur. Une coupe plus courte est déconseillée, à moins que l'herbe ne soit clairsemée, ou en automne lorsque la pousse commence à ralentir.

## Direction de travail

Alternez le sens des passages pour ne pas coucher l'herbe. L'alternance permet aussi de mieux disperser l'herbe coupée, ce qui améliore la décomposition et la fertilisation.

## Fréquence de tonte

Une pelouse doit normalement être tondu tous les 4 jours. Cependant, tenez compte du fait que l'herbe pousse plus ou moins vite selon l'époque. Aussi, pour conserver une hauteur de coupe régulière, ce qui est conseillé, tondez plus souvent au début du printemps. Réduisez la fréquence de la tonte au milieu de l'été, lorsque l'herbe pousse moins vite. Si la pelouse n'a pas été tondu depuis un certain temps, tondez-la une première fois assez haut, puis un peu plus bas deux jours plus tard.

## Évitez de sélectionner une hauteur de coupe trop basse

Si la largeur de coupe de la tondeuse utilisée est plus large que la précédente, augmentez la hauteur de coupe pour ne pas raser les inégalités de la pelouse.

## Herbe haute

Si l'herbe est légèrement plus haute que d'habitude ou si elle est humide, utilisez une hauteur de coupe un peu plus haute que la normale. Tondez ensuite à nouveau l'herbe à la hauteur de coupe inférieure habituelle.

## Pour s'arrêter

Si vous immobilisez la machine en cours de tonte, un paquet d'herbe coupée peut tomber sur la pelouse. Pour

éviter cela, rendez-vous dans une zone déjà tondu en laissant les lames engagées.

## Propreté du dessous du tablier de coupe

Nettoyez le dessous du tablier de coupe après chaque utilisation. Ne laissez pas l'herbe et la terre s'accumuler à l'intérieur, car la qualité de la tonte finira par en souffrir.

## Entretien de la lame

Utilisez une lame bien aiguisée durant toute la saison de coupe, pour obtenir une coupe nette sans arracher ni déchiqueter les brins d'herbe. L'herbe arrachée ou déchiquetée brunit sur les bords, sa croissance ralentit et elle devient plus sensible aux maladies. Vérifiez chaque jour l'état, l'usure et l'affûtage des lames. Limez les entailles éventuelles et aiguiser les lames selon les besoins. Remplacez immédiatement les lames endommagées ou usées par des lames Toro d'origine.

# Entretien

**Remarque:** Les côtés gauche et droit de la machine sont déterminés d'après la position de conduite.

## Programme d'entretien recommandé

Périodicité d'entretien	Procédure d'entretien
À chaque utilisation ou une fois par jour	<ul style="list-style-type: none"><li>• Contrôlez le système de sécurité.</li><li>• Vérifiez que le filtre à air n'est pas encrassé, desserré et ne comporte pas de pièces endommagées.</li><li>• Contrôlez le niveau d'huile moteur.</li><li>• Vérifiez l'entrée d'air et les zones de refroidissement, et nettoyez-les selon les besoins.</li><li>• Contrôlez les lames.</li><li>• Vérifiez l'état du déflecteur d'herbe.</li><li>• Nettoyez le carter du tablier de coupe.</li></ul>
Toutes les 25 heures	<ul style="list-style-type: none"><li>• Lubrifiez tous les points de graissage.</li><li>• Faites l'entretien de l'élément en papier. (plus fréquemment si vous utilisez la machine dans une atmosphère extrêmement poussiéreuse ou sale).</li><li>• Contrôlez la pression des pneus.</li><li>• Contrôlez l'état des courroies (usure/fissures).</li></ul>
Toutes les 100 heures	<ul style="list-style-type: none"><li>• Remplacez l'élément en papier (plus fréquemment si vous utilisez la machine dans une atmosphère extrêmement poussiéreuse ou sale).</li><li>• Remplacez l'huile moteur et le filtre à huile.</li><li>• Nettoyez le carter du ventilateur (plus fréquemment si vous utilisez la machine dans une atmosphère poussiéreuse ou sale).</li><li>• Remplacez le filtre à carburant en ligne</li><li>• Examinez le filtre antipollution.</li></ul>
Toutes les 200 heures	<ul style="list-style-type: none"><li>• Vérifiez l'état de la bougie et l'écartement des électrodes.</li></ul>
Toutes les 500 heures	<ul style="list-style-type: none"><li>• Remplacez la bougie.</li></ul>
Avant le remisage	<ul style="list-style-type: none"><li>• Chargez la batterie et débranchez les câbles.</li><li>• Effectuez tous les contrôles et entretiens mentionnés ci-dessus avant de remiser la machine.</li><li>• Peignez les surfaces écaillées.</li></ul>

**Important:** Reportez-vous au manuel d'utilisation du moteur pour toutes procédures d'entretien supplémentaires.

### **⚠ PRUDENCE**

Si vous laissez la clé dans le commutateur d'allumage, quelqu'un pourrait mettre le moteur en marche et vous blesser gravement, ainsi que les personnes à proximité.

Avant tout entretien, enlevez la clé de contact et débranchez le fil de la bougie. Écartez le fil pour éviter tout contact accidentel avec la bougie.

## Procédures avant l'entretien

### Soulever le siège

Vérifiez que les leviers de commande de déplacement sont bloqués à la position de stationnement. Soulevez le siège

Les composants suivants sont accessibles quand le siège est soulevé :

- Plaque de série
- Autocollant d'entretien
- Boulons de réglage du siège
- Filtre à carburant
- Batterie et câbles

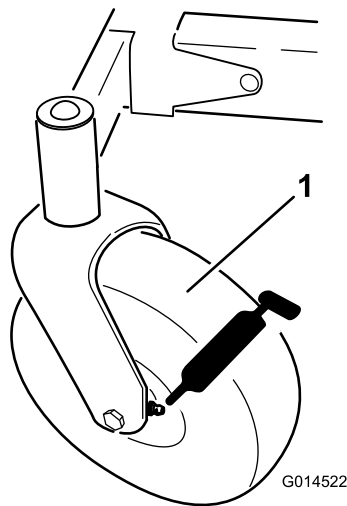
# Lubrification

## Graissage des roulements

**Périodicité des entretiens:** Toutes les 25 heures—Lubrifiez tous les points de graissage.

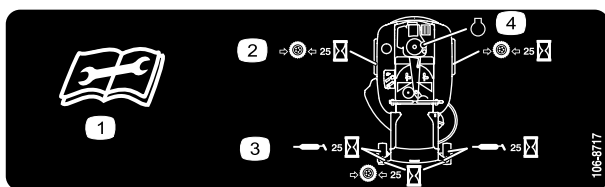
**Type de graisse :** graisse universelle au lithium N° 2

1. Garez la machine sur une surface plane et désengagez les lames.
2. Poussez les leviers de commande de déplacement à l'extérieur à la position de stationnement, arrêtez le moteur, enlevez la clé et attendez l'arrêt complet de toutes les pièces mobiles avant de quitter le siège.
3. Nettoyez les graisseurs (Figure 25 et Figure 26) à l'aide d'un chiffon. Grattez la peinture qui pourrait se trouver sur les graisseurs.



**Figure 25**

1. Pneu de roue pivotante



**Figure 26**

Collé sous le plateau de siège

1. Lisez les instructions avant de procéder à l'entretien ou à des révisions.
  2. Contrôlez la pression des pneus toutes les 25 heures de fonctionnement.
  3. Graissez toutes les 25 heures de fonctionnement.
  4. Moteur
4. Raccordez une pompe à graisse à chaque graisseur (Figure 25 et Figure 26). Injectez de la graisse dans

les graisseurs jusqu'à ce qu'elle commence à sortir des roulements.

5. Essuyez tout excès de graisse.

# Entretien du moteur

## Entretien du filtre à air

**Périodicité des entretiens:** À chaque utilisation ou une fois par jour—Vérifiez que le filtre à air n'est pas encrassé, desserré et ne comporte pas de pièces endommagées.

Ce moteur est équipé d'un filtre à air à élément en papier haute densité amovible. Vérifiez le filtre à air chaque jour ou avant de mettre le moteur en marche. Vérifiez que la surface autour du système de filtre à air n'est pas encombrée de saletés et débris. Maintenez la plus grande propreté. Recherchez également les pièces desserrées ou endommagées. Remplacez toutes les pièces du filtre à air qui sont déformées ou endommagées.

**Remarque:** Si vous faites fonctionner le moteur alors que des composants du filtre à air sont desserrés ou endommagés, de l'air non filtré peut passer dans le moteur et provoquer une usure prématurée ou une panne.

**Remarque:** Faites l'entretien du filtre à air plus fréquemment si vous utilisez la machine dans une atmosphère poussiéreuse ou sale.

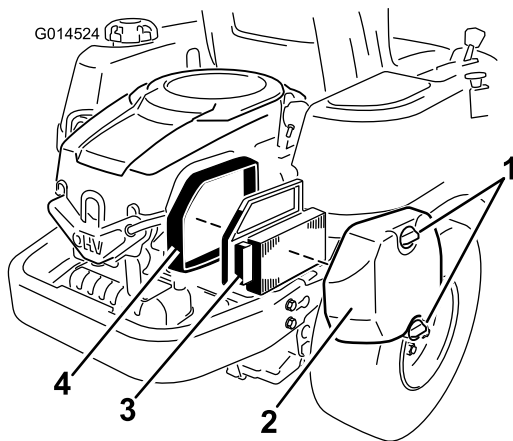


Figure 27

1. Boutons sur le couvercle du filtre à air
2. Couvercle du filtre à air
3. Élément en papier
4. Base du filtre à air

## Entretien de l'élément en papier

**Périodicité des entretiens:** Toutes les 25 heures—Faites l'entretien de l'élément en papier. (plus fréquemment si vous utilisez la machine dans une atmosphère extrêmement poussiéreuse ou sale).

Toutes les 100 heures—Remplacez l'élément en papier (plus fréquemment si vous utilisez la machine dans une atmosphère extrêmement poussiéreuse ou sale).

1. Déposez le couvercle du filtre à air (Figure 27).
2. Sortez l'élément du filtre à air avec le joint en caoutchouc intégré (Figure 27).
3. Tapotez légèrement le côté plissé de l'élément en papier pour faire tomber la poussière. Ne lavez pas l'élément en papier et ne le nettoyez pas à l'air comprimé, cela pourrait l'endommager. Remplacez l'élément s'il est encrassé, déformé ou endommagé. Manipulez les nouveaux éléments avec précaution et ne les utilisez pas si le joint en caoutchouc est endommagé.
4. Débarrassez tous les composants du filtre à air de la saleté et des corps étrangers accumulés à la surface. Évitez de faire entrer de la poussière dans le carburateur.
5. Installez l'élément en papier, côté plissé à l'extérieur, et engagez le joint en caoutchouc sur les bords de la base du filtre à air (Figure 27).
6. Reposez et fixez solidement le couvercle du filtre à air à l'aide des deux boutons (Figure 27).

## Vidange et remplacement de l'huile moteur

**Type d'huile :** huile détergente (classe de service API SG, SH, SJ ou supérieure)

**Capacité du carter :** 1,5 l (1,6 pinte) quand le filtre est neuf

**Viscosité :** Voir le tableau ci-dessous.

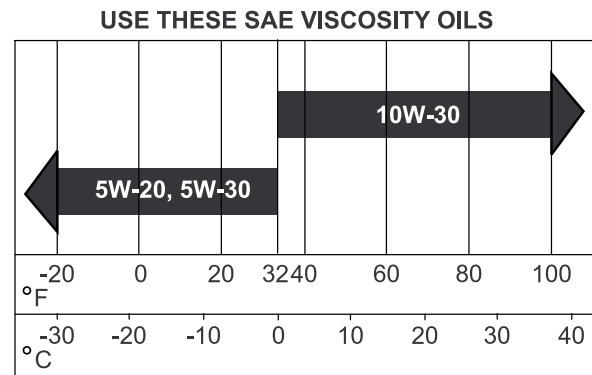


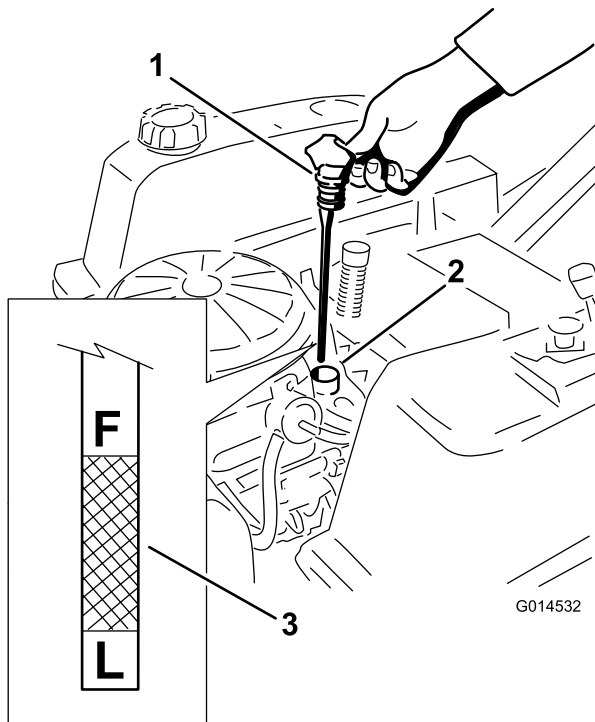
Figure 28

G005176

## Contrôle du niveau d'huile

**Périodicité des entretiens:** À chaque utilisation ou une fois par jour—Contrôlez le niveau d'huile moteur.

1. Garez la machine sur une surface plane et horizontale, désengagez les lames, coupez le moteur et enlevez la clé de contact.
2. Attendez que le moteur soit arrêté, de niveau et froid pour donner le temps à l'huile de s'écouler dans le carter.
3. Pour éviter de faire tomber de l'herbe, de la poussière, etc., dans le moteur, nettoyez la surface autour du bouchon de remplissage/jauge de niveau d'huile, avant de l'enlever.
4. Enlevez le bouchon de remplissage/la jauge de niveau d'huile et essuyez-la sur un chiffon. Remettez la jauge en place en l'enfonçant au maximum (Figure 29).



**Figure 29**

1. Jauge d'huile
2. Goulot de remplissage
3. Niveau d'huile

**Remarque:** Pour éviter de causer une usure ou des dommages importants au moteur, maintenez toujours le niveau d'huile correct dans le carter moteur. Ne faites jamais fonctionner le moteur quand le niveau d'huile est en dessous du repère minimum (“L”) ou au-dessus du repère maximum (“F”) sur la jauge.

## Vidange d'huile et remplacement du filtre à huile

**Périodicité des entretiens:** Toutes les 100 heures—Remplacez l'huile moteur et le filtre à huile.

Utilisez une huile de classe de service SG, SH, SJ ou supérieure, comme spécifié dans le tableau des “Viscosités”.

Faites la vidange d'huile et remplacez le filtre quand le moteur est encore chaud. L'huile coulera plus facilement en entraînant plus d'impuretés. Le moteur doit être de niveau pour le plein d'huile, le contrôle de niveau et la vidange d'huile.

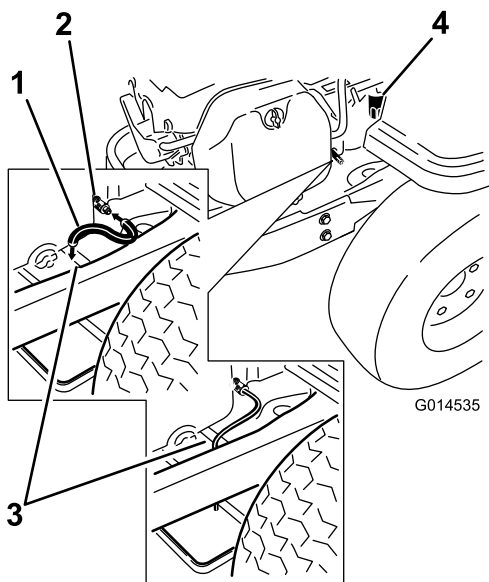
Remplacez l'huile et le filtre à huile comme suit :

1. Démarrez le moteur et laissez-le tourner jusqu'à ce qu'il soit chaud. Cela permet de réchauffer l'huile, qui s'écoule alors plus facilement.
2. Garez la machine avec le côté de la vidange légèrement plus bas que l'autre côté, pour pouvoir évacuer toute l'huile.
3. Désengagez la commande des lames et déplacez les leviers de commande de déplacement vers l'extérieur à la position de stationnement.
4. Avant de quitter la position de conduite, coupez le moteur, enlevez la clé de contact et attendez l'arrêt de toutes les pièces mobiles.
5. Nettoyez la surface autour du robinet de vidange sur le châssis de la machine. Trouvez le flexible de vidange d'huile et branchez-le au robinet de vidange (Figure 30).

5. Sortez de nouveau la jauge et vérifiez le niveau d'huile. (Figure 29).

Le niveau d'huile doit atteindre mais ne pas dépasser le repère du plein (F) sur la jauge.

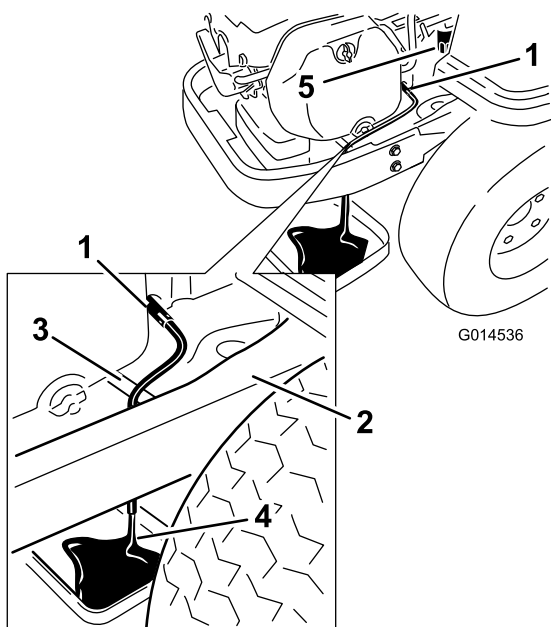
6. Si le niveau est bas, faites l'appoint jusqu'au repère F sur la jauge avec de l'huile du type correct. Vérifiez toujours le niveau d'huile avec la jauge avant de faire l'appoint.



**Figure 30**

- |                                |                    |
|--------------------------------|--------------------|
| 1. Flexible de vidange d'huile | 3. Bout du châssis |
| 2. Robinet de vidange          | 4. Filtre à huile  |

- Placez l'autre extrémité du flexible de vidange sur le bout du châssis (Figure 30).
- Placez un bac de vidange sous la machine, juste sous le flexible de vidange, comme illustré à la Figure 31.



**Figure 31**

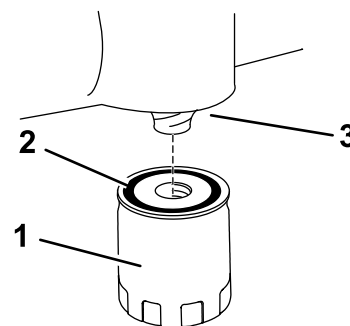
- |                                |                   |
|--------------------------------|-------------------|
| 1. Robinet de vidange d'huile  | 4. Bac de vidange |
| 2. Châssis de machine          | 5. Filtre à huile |
| 3. Flexible de vidange d'huile |                   |

- Tournez le robinet de vidange d'huile de 1/4 de tour dans le sens antihoraire pour l'ouvrir et permettre à l'huile de s'écouler (Figure 31). Enlevez le bouchon de remplissage/la jauge (Figure 29).

- Prévoyez suffisamment de temps pour terminer la vidange.
- Enlevez le filtre usagé et essuyez le socle de montage (Figure 31).
- Fermez le robinet quand la vidange d'huile est terminée. Enlevez le flexible de vidange et essuyez les coulées d'huile sur le châssis (Figure 31).

**Remarque:** Débarrassez-vous de l'huile usagée dans un centre de recyclage.

- Placez le filtre de rechange dans un bac peu profond, l'ouverture en haut. Versez de l'huile neuve du type voulu dans l'orifice central fileté, jusqu'à ce que le niveau atteigne la base des filetages. Attendez une à deux minutes que l'huile soit absorbée par le filtre.
- Appliquez une fine couche d'huile propre sur le joint en caoutchouc du filtre de rechange.
- Posez le filtre à huile de rechange sur le socle de montage. Tournez le filtre dans le sens horaire jusqu'à ce que le joint soit en appui contre le socle, puis donnez de 2/3 à 1 tour supplémentaire (Figure 32).



**Figure 32**

- |                   |               |
|-------------------|---------------|
| 1. Filtre à huile | 3. Adaptateur |
| 2. Joint          |               |

- Versez avec précaution environ 80% de la quantité d'huile spécifiée dans le goulot de remplissage (Figure 29)
- Remettez fermement en place le bouchon de remplissage/la jauge d'huile (Figure 29).
- Vérifiez le niveau d'huile (Figure 29) (voir Contrôle du niveau d'huile).
- Faites l'appoint avec précaution pour amener le niveau au repère du plein.
- Remettez fermement en place le bouchon de remplissage/la jauge d'huile (Figure 29).



# Entretien de la bougie

**Périodicité des entretiens:** Toutes les 200 heures—Vérifiez l'état de la bougie et l'écartement des électrodes.

Toutes les 500 heures—Remplacez la bougie.

La bougie est conforme à la norme RFI. Des bougies de type équivalent d'une autre marque peuvent aussi être utilisées. Il est recommandé de remplacer la bougie toutes les 500 heures de fonctionnement.

Type : Champion XC12YC (ou type équivalent)

Écartement des électrodes : 0,76 mm (0,030")

## Retrait de la bougie

1. Désengagez la commande des lames, déplacez les leviers de commande de déplacement vers l'extérieur à la position de stationnement, coupez le moteur et enlevez la clé de contact.
2. Débranchez le fil de la bougie (Figure 33). Nettoyez la surface autour de la bougie pour éviter que des impuretés n'endommagent le moteur en tombant à l'intérieur.

**Remarque:** La bougie étant entourée d'un creux profond, la méthode de nettoyage la plus efficace est encore l'air comprimé. La bougie est plus aisément accessible quand le carter de ventilateur est déposé pour un nettoyage.

3. Déposez la bougie et sa rondelle métallique.

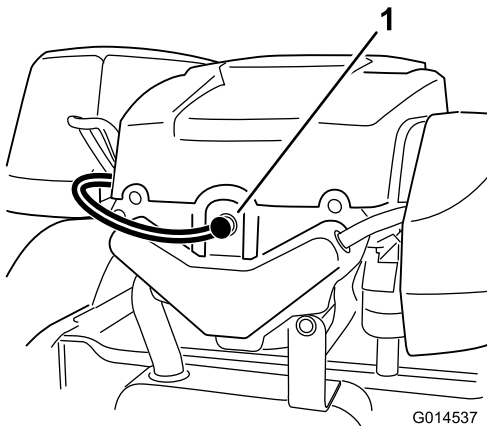


Figure 33

1. Emplacement de la bougie et du fil

## Contrôle de la bougie

1. Examinez le centre de la bougie (Figure 34). Si le bec de l'isolateur est recouvert d'un léger dépôt gris ou brun, le moteur fonctionne correctement. S'il est

couvert d'un dépôt noir, c'est généralement signe que le filtre à air est encrassé.

**Important:** Ne nettoyez jamais la bougie. Remplacez toujours la bougie si elle est recouverte d'un dépôt noir ou d'une couche grasse, si elle présente des fissures ou si les électrodes sont usées.

2. Contrôlez l'écartement entre l'électrode centrale et l'électrode latérale (Figure 34). Courbez l'électrode latérale (Figure 34) si l'écartement est incorrect.

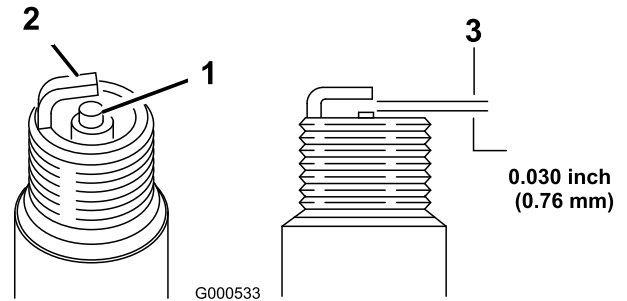


Figure 34

1. Électrode centrale et bec
2. Électrode latérale
3. Écartement (pas à l'échelle)

## Montage de la bougie

1. Posez la bougie Vérifiez que l'écartement des électrodes est correct.
2. Serrez la bougie à 41 Nm (30 pi-lb).
3. Reconnectez le fil à la bougie (Figure 33).

## Nettoyage du carter de ventilateur

Pour assurer un refroidissement adéquat, le déflecteur d'herbe, les ailettes de refroidissement et autres surfaces externes du moteur doivent rester propres.

Une fois par an ou toutes les 100 heures de fonctionnement (plus fréquemment si vous utilisez la machine dans une atmosphère extrêmement poussiéreuse ou sale), déposez le carter du ventilateur et les autres carénages de refroidissement. Nettoyez les ailettes de refroidissement et les surfaces au besoin. Remettez les carénages de refroidissement en place. Serrez les vis de fixation du carter de ventilateur à 7,5 Nm (5,5 pi-lb).

**Important:** Le moteur peut surchauffer et être endommagé si vous utilisez la machine alors que le déflecteur d'herbe est obstrué, que les ailettes de

refroidissement sont encrassées ou colmatées et/ou que les carénages de refroidissement sont déposés.

## **Entretien du système d'alimentation**

### **⚠ DANGER**

Dans certaines circonstances, l'essence est extrêmement inflammable et hautement explosive. Un incendie ou une explosion causé(e) par l'essence peut vous brûler, ainsi que d'autres personnes, et causer des dommages matériels.

- Toutes les procédures d'entretien relatives au carburant doivent s'effectuer sur un moteur froid. Travaillez à l'extérieur, dans un endroit dégagé. Essuyez toute essence répandue.
- Ne fumez jamais pendant la vidange de l'essence et tenez-vous à l'écart des flammes nues et étincelles susceptibles d'enflammer les vapeurs d'essence.

## **Remplacement du filtre à carburant en ligne**

**Périodicité des entretiens:** Toutes les 100 heures—Remplacez le filtre à carburant en ligne

Ne remontez jamais un filtre sale après l'avoir enlevé de la conduite d'alimentation.

1. Garez la machine sur une surface plane et désengagez les lames.
2. Poussez les leviers de commande de déplacement à l'extérieur à la position de stationnement, arrêtez le moteur, enlevez la clé et attendez l'arrêt complet de toutes les pièces mobiles avant de quitter le siège.
3. Soulevez le siège et localisez les filtres à carburant, comme illustré à la Figure 35.

# Entretien du système électrique

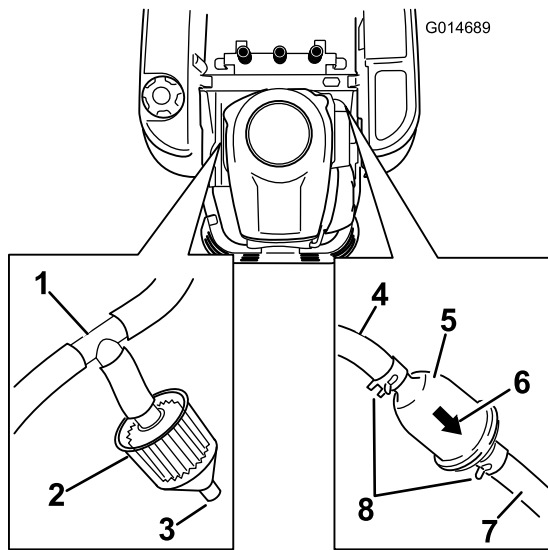


Figure 35

## ATTENTION

### CALIFORNIE

#### Proposition 65 - Avertissement

Les bornes de la batterie et accessoires connexes contiennent du plomb et des composés de plomb. L'état de Californie considère ces substances chimiques comme susceptibles de provoquer des cancers et des troubles de la reproduction. Lavez-vous les mains après avoir manipulé la batterie.

- |  |   |
|--|---|
| 1. Raccord en T de conduite de dégazage        | 5. Filtre à carburant en ligne              |
| 2. Filtre du système antipollution             | 6. Sens de l'écoulement                     |
| 3. Orifice ouvert                              | 7. Conduite d'alimentation reliée au moteur |
| 4. Conduite d'alimentation venant du réservoir | 8. Collier                                  |

## Charge de la batterie

### Retrait de la batterie

#### ⚠ ATTENTION

Les bornes de la batterie ou les outils en métal sont susceptibles de causer des courts-circuits au contact des pièces métalliques de la machine et de produire des étincelles. Les étincelles risquent de provoquer l'explosion des gaz de la batterie et de vous blesser.

- Lors du retrait ou de la mise en place de la batterie, évitez que les bornes touchent les parties métalliques de la machine.
- Évitez de créer des courts-circuits entre les bornes de la batterie et les parties métalliques de la machine avec des outils en métal.

## Entretien du filtre antipollution

**Périodicité des entretiens:** Toutes les 100 heures/Une fois par an (la première échéance prévalant)

**Remarque:** Les modèles conformes CARB sont équipés d'une cartouche antipollution sans entretien et n'ont pas de filtre antipollution nécessitant un entretien. Cette procédure ne s'applique pas à ces modèles.

Certaines machines sont équipées d'un filtre antipollution (Figure 35) monté sur un raccord en T sur la conduite de dégazage venant du réservoir de carburant. Le filtre est conçu avec un orifice ouvert. Examinez régulièrement le filtre. Remplacez le filtre s'il est encrassé ou colmaté.

1. Garez la machine sur une surface plane et désengagez les lames.
2. Poussez les leviers de commande de déplacement à l'extérieur à la position de stationnement, arrêtez le moteur, enlevez la clé et attendez l'arrêt complet de toutes les pièces mobiles avant de quitter le siège.
3. Soulevez le siège pour accéder à la batterie.
4. Débranchez le câble négatif (noir) de mise à la masse de la borne de la batterie (Figure 36). Mettez les fixations de côté.

## ⚠ ATTENTION

S'ils sont mal acheminés, les câbles de la batterie risquent de subir des dégâts ou d'endommager la machine et de produire des étincelles. Les étincelles risquent de provoquer l'explosion des gaz de la batterie et de vous blesser.

- Débranchez toujours le câble négatif (noir) de la batterie avant le câble positif (rouge).
  - Connectez toujours le câble positif (rouge) de la batterie avant le câble négatif (noir).
5. Repoussez le capuchon en caoutchouc sur le câble positif (rouge). Débranchez le câble positif (rouge) de la borne de la batterie (Figure 36). Mettez les fixations de côté.
  6. Enlevez la sangle de maintien de la batterie (Figure 36) et ôtez la batterie de son support.

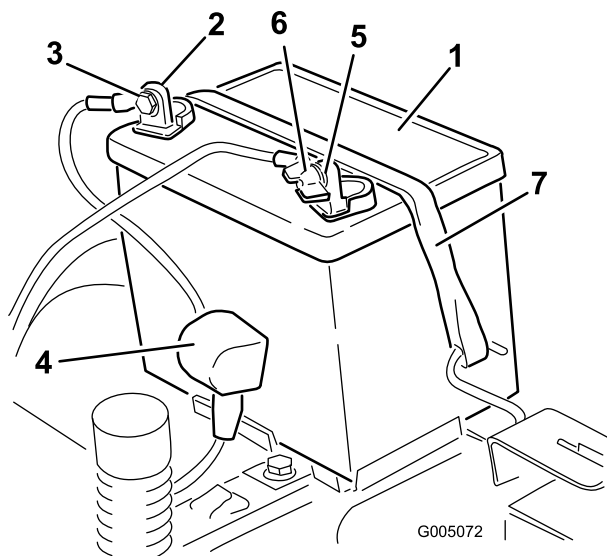


Figure 36

- |                                  |   |
|----------------------------------|---|
| 1. Batterie                      | 5. Borne négative de la batterie        |
| 2. Borne positive de la batterie | 6. Écrou à oreilles, rondelle et boulon |
| 3. Boulon, rondelle et écrou     | 7. Dispositif de retenue de la batterie |
| 4. Capuchon de borne             |   |

## Charge de la batterie

**Périodicité des entretiens:** Avant le remisage—Chargez la batterie et débranchez les câbles.

1. Enlevez la batterie du châssis (voir Retrait de la batterie).

2. Chargez la batterie au régime de à 6 à 10 ampères pendant un minimum de 1 heure. Ne chargez pas la batterie excessivement.
3. Quand la batterie est chargée au maximum, débranchez le chargeur de la prise, puis débranchez les fils du chargeur des bornes de la batterie (Figure 37).

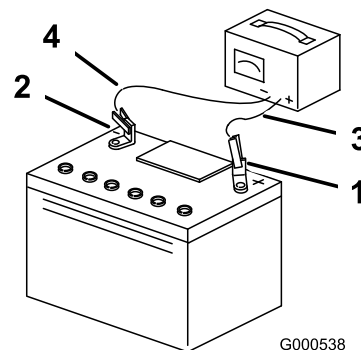


Figure 37

- |                                  |                              |
|----------------------------------|------------------------------|
| 1. Borne positive de la batterie | 3. Fil rouge (+) du chargeur |
| 2. Borne négative de la batterie | 4. Fil noir (-) du chargeur  |

**Remarque:** N'utilisez pas la machine si la batterie n'est pas branchée, au risque d'endommager le circuit électrique.

## Mise en place de la batterie

1. Placez la batterie dans son support (Figure 36).
2. Branchez le câble positif (rouge) de la batterie à la borne positive (+) à l'aide des fixations retirées précédemment.
3. Branchez le câble négatif (-) de la batterie à la borne négative (-) à l'aide des fixations retirées précédemment.
4. Placez le capuchon rouge sur la borne positive (rouge) de la batterie.
5. Fixez la batterie en place à l'aide de la sangle de maintien (Figure 36).
6. Abaissez le siège.

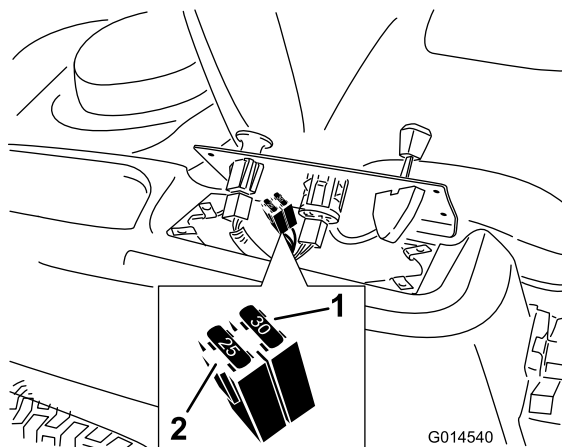
## Entretien des fusibles

Le système électrique est protégé par des fusibles. Il ne requiert donc pas d'entretien. Toutefois, si un fusible grille, contrôlez la pièce ou le circuit pour vérifier son état et vous assurer qu'il n'y a pas de court-circuit.

Fusible :

- Principal F1 – 30 A, à lame
- Circuit de charge F2 – 25 A, à lame

1. Retirez les vis qui fixent le panneau de commande à la machine. Mettez les fixations de côté.
2. Soulevez le panneau de commande pour accéder au faisceau de câblage principal et à la boîte à fusibles (Figure 38).
3. Pour remplacer un fusible, tirez dessus pour l'enlever (Figure 38).



**Figure 38**

1. Principal – 30 A
2. Circuit de charge – 25 A

4. Rabattez le panneau de commande à sa position d'origine. Utilisez les vis retirées précédemment pour fixer le panneau à la machine.

## Entretien du système d'entraînement

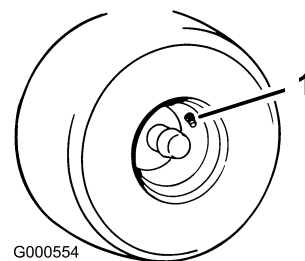
### Contrôle de la pression des pneus

**Périodicité des entretiens:** Toutes les 25 heures—Contrôlez la pression des pneus.

Maintenez les pneus avant et arrière gonflés à la pression spécifiée. Les pneus mal gonflés peuvent compromettre la qualité et l'uniformité de la coupe. Vérifiez la pression à la valve (Figure 39). Contrôlez la pression lorsque les pneus sont froids pour obtenir un résultat plus précis.

Reportez-vous à la pression maximale suggérée par le fabricant des pneus et indiquée sur le flanc des roues pivotantes.

Gonflez les pneus des roues motrices arrière à 12 psi.



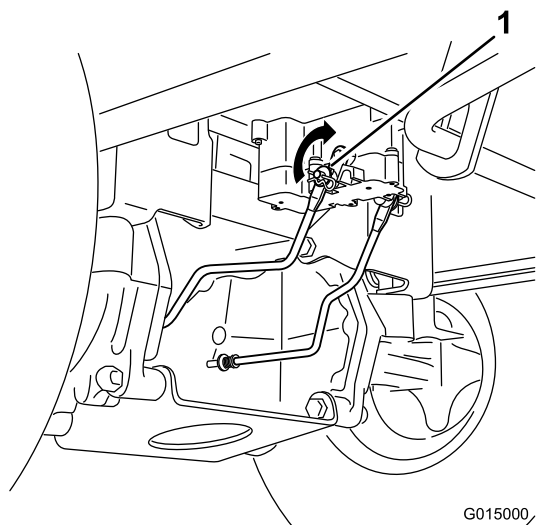
**Figure 39**

1. Valve

### Desserrage du frein électrique

Le frein électrique peut être desserré en tournant manuellement les bras de liaison en avant. Lorsque le frein électrique est sous tension, le frein est réarmé.

Pour desserrer le frein :



**Figure 40**

G015000

1. Bras de liaison de frein sur module de commande de frein électrique

1. Trouvez l'arbre sur le frein électrique au point de connexion des bras de liaison.
2. Tournez l'arbre en avant pour desserrer le frein.

# Entretien de la tondeuse

## Entretien des lames de coupe

Utilisez une lame bien aiguisée durant toute la saison de tonte, pour obtenir une coupe nette sans arracher ni déchiqueter les brins d'herbe. L'herbe arrachée ou déchiquetée brunit sur les bords, sa croissance ralentit et elle devient plus sensible aux maladies.

Vérifiez chaque jour l'état, l'usure et l'affûtage des lames. Limez les entailles éventuelles et aiguissez les lames selon les besoins. Remplacez immédiatement les lames endommagées ou usées par des lames Toro d'origine. Il est utile de prévoir une ou plusieurs lames de réserve pour le remplacement et l'aiguisage.

### **⚠ ATTENTION**

**Une lame usée ou endommagée risque de se briser et de projeter le morceau cassé vers l'utilisateur ou les personnes à proximité, pouvant ainsi causer des blessures graves, voire mortelles.**

- Inspectez la lame régulièrement.
- Remplacez les lames usées ou endommagées.

## Avant le contrôle ou l'entretien des lames

Garez la machine sur une surface plane et horizontale, placez la commande des lames en position désengagée et les leviers de commande de déplacement à la position de stationnement. Arrêtez le moteur et enlevez la clé de contact.

## Contrôle des lames

**Périodicité des entretiens:** À chaque utilisation ou une fois par jour—Contrôlez les lames.

1. Examinez le tranchant des lames (Figure 41). Si elles ne sont pas tranchantes ou si elles présentent des indentations, déposez et affûtez les lames (voir Affûtage des lames).
2. Inspectez les lames, surtout la partie relevée (Figure 41). Remplacez immédiatement toute lame endommagée, usée ou qui présente une entaille (repère 3 de la Figure 41).

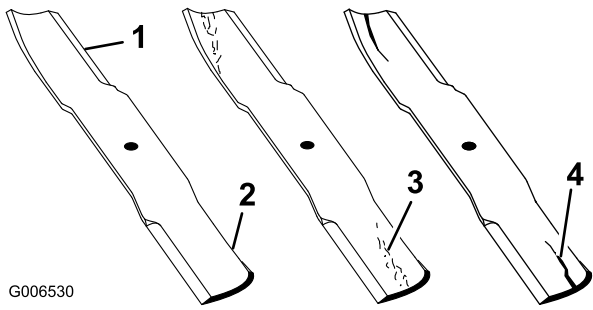


Figure 41

- |                   |                                   |
|-------------------|-----------------------------------|
| 1. Tranchant      | 3. Usure/formation d'une entaille |
| 2. Partie relevée | 4. Dommage                        |

- Mesurez la distance entre la pointe de la lame et la surface plane.

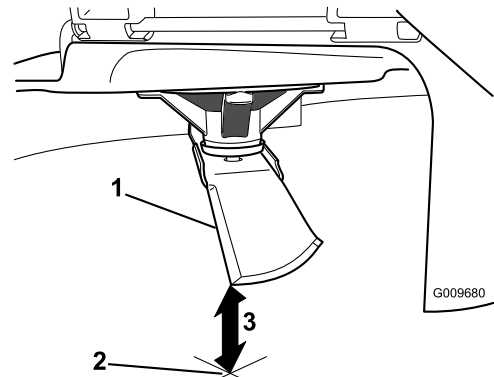


Figure 43

- Lame positionnée pour la mesure
- Surface plane et horizontale
- Mesurez la distance entre la lame et la surface (A)

## Détection des lames faussées

**Remarque:** Placez la machine sur une surface plane horizontale pour effectuer la procédure suivante.

- Élevez le tablier de coupe à la hauteur de coupe la plus élevée, qui est également la position de transport.
- Après vous être muni de gants épais ou d'une autre protection des mains adéquate, faites tourner la lame lentement jusqu'à une position permettant de mesurer correctement la distance entre le tranchant et la surface plane sur laquelle se trouve la machine.

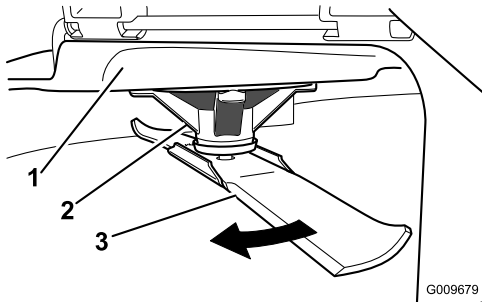


Figure 42

- |                      |         |
|----------------------|---------|
| 1. Tablier           | 3. Lame |
| 2. Logement de l'axe |         |

- Tournez la même lame de 180 degrés pour amener l'autre bord coupant à la même position.

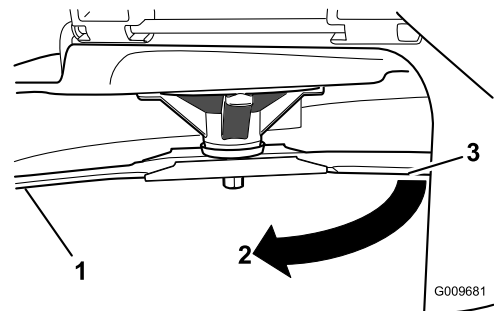


Figure 44

- Côté de la lame déjà mesuré
- Position de mesure utilisée précédemment
- Côté opposé de la lame déplacé en position de mesure

- Mesurez la distance entre la pointe de la lame et la surface plane. L'écart ne doit pas excéder 3 mm (1/8").

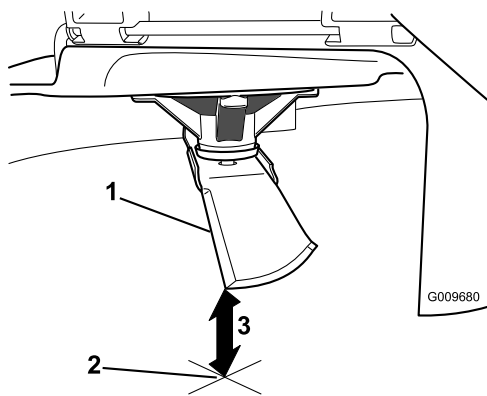


Figure 45

1. Côté opposé de la lame positionné pour la mesure
2. Surface plane et horizontale
3. Seconde distance mesurée entre la lame et la surface (B)

## ⚠ ATTENTION

Une lame faussée ou endommagée risque de se briser et de projeter le morceau cassé dans votre direction ou celle de personnes à proximité, pouvant ainsi causer des blessures graves, voire mortelles.

- Remplacez toujours une lame faussée ou endommagée par une neuve.
- Ne créez jamais d'indentations dans les bords ou à la surface des lames, par exemple en les limant.

- A. Si la différence entre A et B est supérieure à 3 mm (1/8 po), remplacez la lame par une neuve. (voir Dépose des lames et Pose des lames).

**Remarque:** Si, après remplacement d'une lame faussée par une neuve, la différence est toujours supérieure à 3 mm (1/8 po), l'axe de lame est peut-être faussé. Contactez un dépositaire Toro agréé pour faire réviser la machine.

- B. Si la différence reste dans les limites tolérées, passez à la lame suivante.

Répétez cette procédure pour chaque lame.

## Dépose des lames

Remplacez les lames si elles ont heurté un obstacle, et si elles sont déséquilibrées ou faussées. Pour garantir le meilleur rendement et le maximum de sécurité, utilisez toujours des lames Toro d'origine. Les lames d'autres constructeurs peuvent entraîner la non-conformité aux normes de sécurité.

Tenez la lame par son extrémité avec un chiffon ou un gant épais. Enlevez de l'axe le boulon, la rondelle bombée, le renfort et la lame de l'axe (Figure 46).

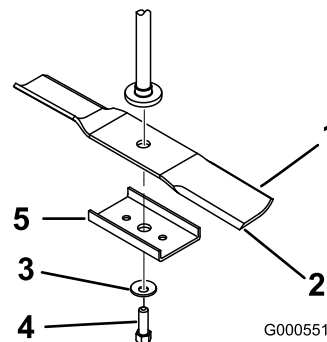


Figure 46

1. Partie relevée de la lame
2. Lame
3. Rondelle bombée
4. Boulon de lame
5. Renfort de lame

## Affûtage des lames

1. Au moyen d'une lime, aiguissez les tranchants aux deux extrémités de la lame (Figure 47). Veillez à conserver l'angle de coupe d'origine. Limez la même quantité de métal sur chacun des deux tranchants pour ne pas déséquilibrer la lame.

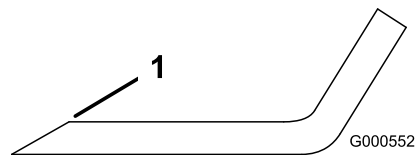


Figure 47

1. Aiguiser en conservant l'angle d'origine

2. Vérifiez l'équilibre de la lame en la plaçant sur un équilibreur (Figure 48). Si la lame reste horizontale, elle est équilibrée et peut être utilisée. Si la lame est déséquilibrée, limez un peu l'extrémité de la partie relevée seulement (Figure 47). Répétez la procédure jusqu'à ce que la lame soit équilibrée.

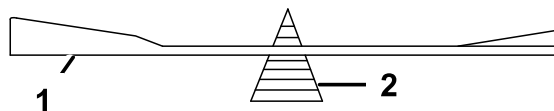


Figure 48

1. Lame
2. Équilibreur

## Pose des lames

1. Placez la lame sur l'axe (Figure 46).

**Important:** Pour une coupe correcte, la partie relevée de la lame doit être tournée vers le haut



et dirigée vers l'intérieur du carter du tablier de coupe.

- Montez le renfort, la rondelle bombée (face concave vers la lame) et le boulon de lame (Figure 46).
- Serrez les boulons de lame à 47-88 Nm (35-65 pi-lb).

## Mise à niveau du tablier de coupe

Vérifiez que le tablier de coupe est de niveau chaque fois que vous l'installez ou si la tonte de la pelouse semble irrégulière.

Vérifiez si des lames sont faussées avant de mettre le tablier de coupe de niveau. Déposez et remplacez les lames faussées. Reportez-vous à la section Contrôle des lames faussées avant de poursuivre.

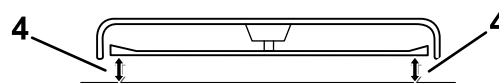
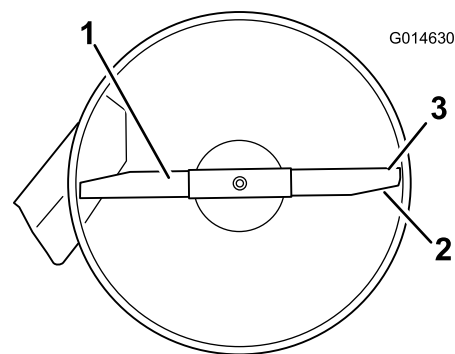
Le tablier de coupe doit être mise de niveau transversalement et longitudinalement.

Assurez-vous que :

- La machine est placée sur une surface plane et horizontale.
- Les quatre pneus sont gonflés à la pression correcte (voir Contrôle de la pression des pneus, à la section Entretien de la transmission).

## Réglage de l'horizontalité transversale

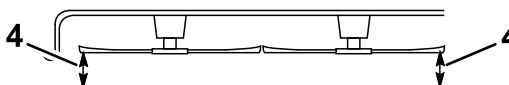
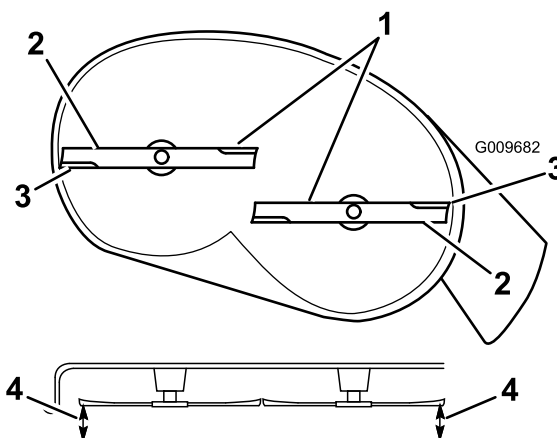
- Garez la machine sur une surface plane et désengagez les lames.
- Poussez les leviers de commande de déplacement à l'extérieur à la position de stationnement, arrêtez le moteur, enlevez la clé et attendez l'arrêt complet de toutes les pièces mobiles avant de quitter le siège.
- Placez le levier de hauteur de coupe à la position centrale.
- Faites pivoter la ou les lames avec précaution pour qu'elles soient toutes parallèles (Figure 49 ou Figure 50).



**Figure 49**

Tabliers de coupe à une lame

- |                              |   |
|------------------------------|---|
| 1. Lame transversale         | 3. Tranchants extérieurs  |
| 2. Partie relevée de la lame | 4. Mesurez la distance entre la pointe de la lame et la surface plane |



**Figure 50**

Tabliers de coupe à deux lames

- |                                 |   |
|---------------------------------|---|
| 1. Lames parallèles entre elles | 3. Tranchants extérieurs  |
| 2. Partie relevée de la lame    | 4. Mesurez la distance entre la pointe de la lame et la surface plane |

- Mesurez la distance entre les tranchants extérieurs et le sol plat (Figure 50). Si les deux mesures diffèrent de plus de 5 mm (3/16"), un réglage s'impose. Poursuivez la procédure.
- Supportez le poids de la tondeuse en plaçant des cales en bois sous les bords du tablier de coupe.

**Remarque:** Ne placez pas les supports sous les galets anti-scalp si le tablier en est équipé.

- Passez au côté gauche de la machine. Retirez le boulon de carrosserie et l'écrou de blocage latéraux de la position fixe et placez-les dans la

position allongée arrière (Figure 51). Ne serrez pas complètement l'écrou de blocage.

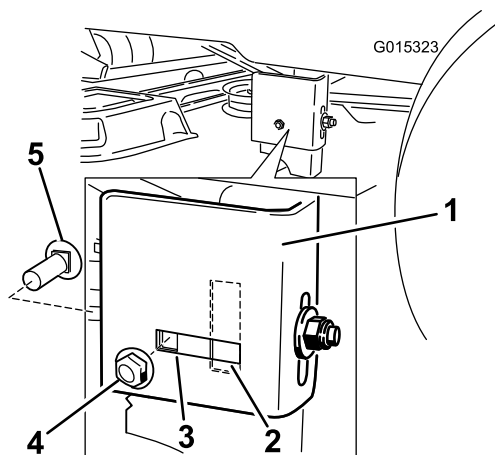


Figure 51

- |                                 |                                  |
|---------------------------------|----------------------------------|
| 1. Support                      | 4. Écrou de blocage latéral      |
| 2. Position de réglage allongée | 5. Boulon de carrosserie latéral |
| 3. Position fixe                |                                  |

8. Desserrez l'écrou de blocage arrière sur le support jusqu'à ce qu'il soit possible d'ajuster le support (Figure 51).

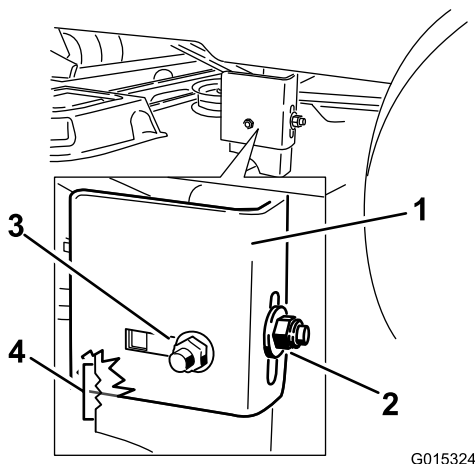


Figure 52

- |                             |  |
|-----------------------------|--|
| 1. Support                  | 3. Écrou de blocage latéral, position allongée |
| 2. Écrou de blocage arrière | 4. Fentes de réglage                           |

9. Utilisez les fentes du support soudé pour mesurer le réglage requis. La surface de chaque fente équivaut à 0,25 pouce, et un côté équivaut à 0,125 pouce (Figure 53). Réglez le tablier de coupe à la hauteur voulue.

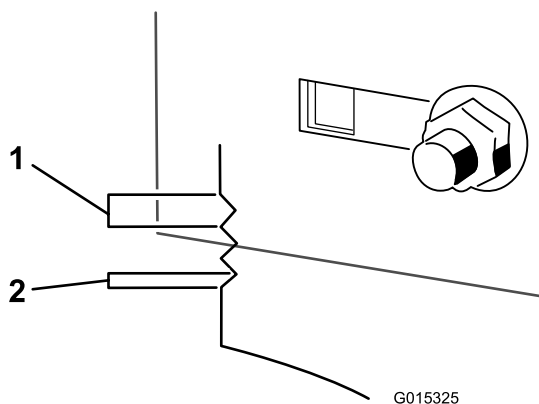


Figure 53

- |               |                |
|---------------|----------------|
| 1. 0,25 pouce | 2. 0,125 pouce |
|---------------|----------------|

10. Arrêtez le tablier de coupe et vérifiez sa hauteur, puis serrez l'écrou de blocage arrière sur le support pour fixer cette nouvelle position (Figure 52). Serrez l'écrou de blocage latéral sur le support.

11. Poursuivez la procédure de mise à niveau du tablier en contrôlant l'inclinaison avant/arrière des lames (voir Réglage de l'inclinaison avant/arrière des lames).

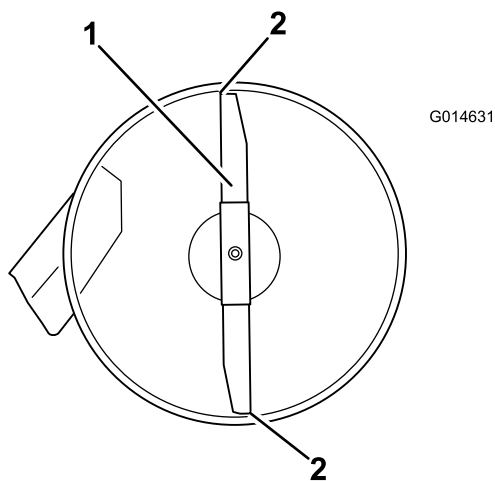
## Réglage de l'inclinaison avant/arrière des lames

Contrôlez l'inclinaison avant/arrière des lames chaque fois que vous montez le tablier de coupe. Si l'avant du tablier est plus de 7,9 mm (5/16 po) plus bas que l'arrière, réglez l'inclinaison des lames comme suit :

1. Garez la machine sur une surface plane et désengagez les lames.
2. Poussez les leviers de commande de déplacement à l'extérieur à la position de stationnement, arrêtez le moteur, enlevez la clé et attendez l'arrêt complet de toutes les pièces mobiles avant de quitter le siège.
3. Placez le levier de hauteur de coupe à la position centrale.

**Remarque:** Si ce n'est déjà fait, contrôlez et réglez l'horizontalité transversale des lames (voir Réglage de l'horizontalité transversale).

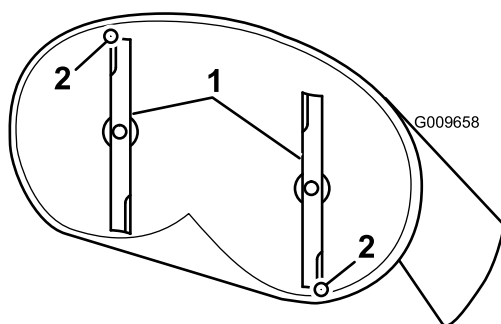
4. Faites pivoter les lames avec précaution pour faire passer les pointes avant à l'arrière (Figure 54 ou Figure 55).



**Figure 54**

Tabliers de coupe à une lame

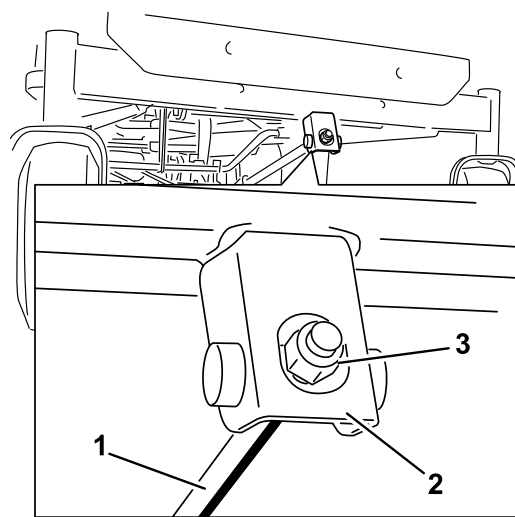
1. Lame dans le sens longitudinal
2. Mesurez la distance entre la pointe de la lame et la surface plane



**Figure 55**

Tabliers de coupe à deux lames

1. Lames dans le sens longitudinal
  2. Mesurez la distance entre la pointe de la lame et la surface plane
5. Mesurez la distance entre la pointe de la lame avant et la pointe de la lame arrière par rapport à la surface plane (Figure 55). Si la pointe avant de la lame n'est pas de 1,6 à 7,9 mm (1/16 à 5/16") plus basse que la pointe arrière, réglez le contre-écrou avant.
  6. Pour régler l'inclinaison avant/arrière des lames, tournez l'écrou de réglage à l'avant du tablier de coupe (Figure 56).



**Figure 56**

1. Tige de réglage
2. Bloc de réglage
3. Contre-écrou

7. Serrez l'écrou de réglage pour relever l'avant du tablier. Desserrez-le pour abaisser l'avant du tablier.
8. Une fois le réglage effectué, vérifiez à nouveau l'inclinaison avant/arrière des lames. Poursuivez le réglage de l'écrou jusqu'à ce que la pointe avant de lame soit de 1,6 à 7,9 mm (1/16 à 5/16") plus bas que la pointe arrière (Figure 55).
9. Lorsque l'inclinaison avant/arrière est correcte, vérifiez à nouveau l'horizontalité transversale du tablier (voir Réglage de l'horizontalité transversale du tablier de coupe).

## Dépose du tablier de coupe

1. Garez la machine sur une surface plane et désengagez les lames.
2. Poussez les leviers de commande de déplacement à l'extérieur à la position de stationnement, arrêtez le moteur, enlevez la clé et attendez l'arrêt complet de toutes les pièces mobiles avant de quitter le siège.
3. Abaissez la commande de hauteur de coupe à la position la plus basse.
4. Retirez la goupille fendue de la tige de support avant et déposez la tige du support de tablier (Figure 57). Abaissez doucement l'avant du tablier de coupe au sol.

**Remarque:** Mettez les pièces de côté en vue du remontage.

## Entretien des courroies de la tondeuse

### Contrôle des courroies

**Périodicité des entretiens:** Toutes les 25 heures—Contrôlez l'état des courroies (usure/fissures).

Vérifiez l'état des courroies et remplacez-les si elles sont fissurées, si les bords sont effilochés, si elles présentent des traces de brûlures ou autres dégâts. Remplacez les courroies endommagées.

### Remplacement de la courroie du tablier de coupe

La courroie du tablier de coupe peut montrer les signes d'usure suivants : grincement pendant la rotation, glissement des lames pendant la coupe, bords effilochés, traces de brûlures et fissures. Remplacez la courroie quand elle présente ce genre de problèmes.

1. Garez la machine sur une surface plane et désengagez les lames.
2. Poussez les leviers de commande de déplacement à l'extérieur à la position de stationnement, arrêtez le moteur, enlevez la clé et attendez l'arrêt complet de toutes les pièces mobiles avant de quitter le siège.
3. Réglez la hauteur de coupe à la position la plus basse [38 mm (1,5 pouce)].
4. À l'aide d'un outil de dépose de ressort (réf. Toro 92-5771), décrochez le ressort du crochet sur le tablier pour éliminer la tension sur la poulie de tension et déchaussez la courroie des poulies (Figure 59 et Figure 60).

### **ATTENTION**

Le ressort est tendu quand il est en place et peut causer des blessures en se détendant.

Enlevez la courroie avec précaution.

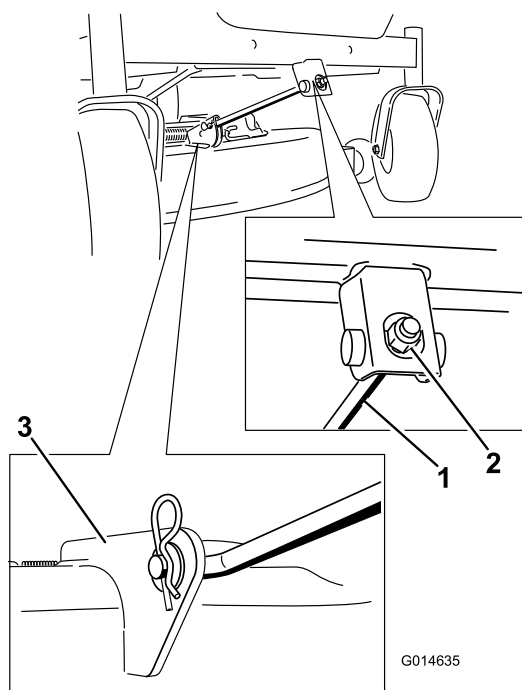


Figure 57

1. Tige de support avant
2. Écrou de blocage
3. Support de tablier

5. Soulevez et enlevez le tablier de coupe et les supports de la tige de levage arrière et abaissez la tondeuse au sol avec précaution (Figure 58).

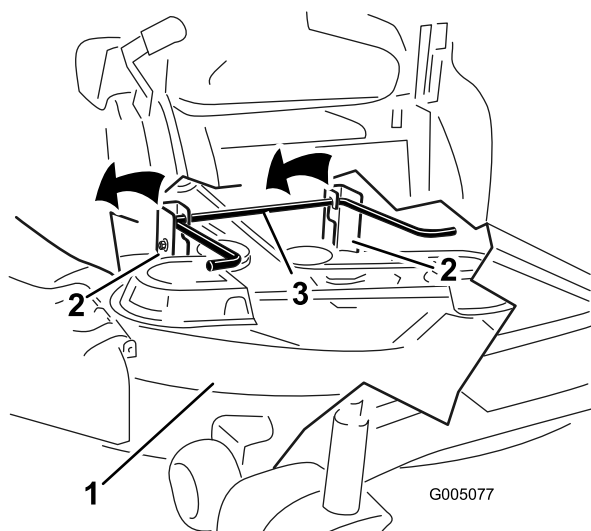
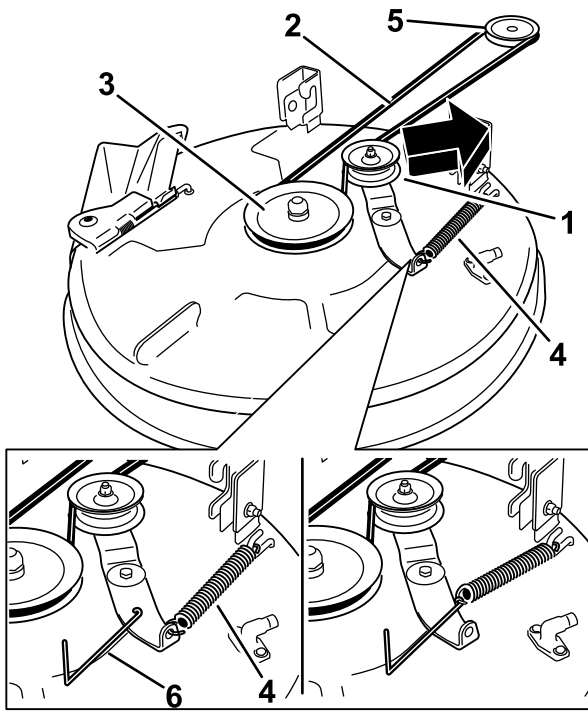


Figure 58

1. Tablier de coupe
2. Support
3. Tige de levage arrière

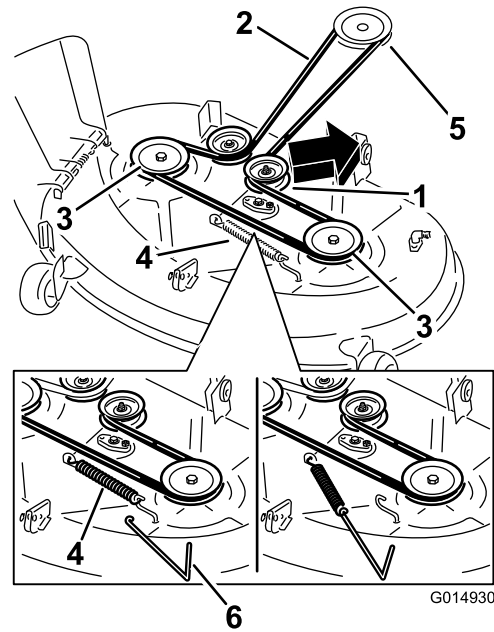
6. Déplacez le tablier de coupe en arrière pour dégager la courroie du tablier de coupe de la poulie du moteur.
7. Sortez le tablier de coupe de sous la machine.



**Figure 59**

Tabliers de coupe à 1 lame

- |                                 |                               |
|---------------------------------|-------------------------------|
| 1. Poulie de tension            | 4. Ressort                    |
| 2. Courroie du tablier de coupe | 5. Poulie de moteur           |
| 3. Poulie extérieure            | 6. Outil de dépose de ressort |



**Figure 60**

Tabliers de coupe à 2 lames

- |                                 |                               |
|---------------------------------|-------------------------------|
| 1. Poulie de tension            | 4. Ressort                    |
| 2. Courroie du tablier de coupe | 5. Poulie de moteur           |
| 3. Poulie extérieure            | 6. Outil de dépose de ressort |

- Acheminez la courroie neuve autour de la poulie du moteur et des poulies du tablier de coupe (Figure 60).
- À l'aide d'un outil de dépose de ressort (réf. Toro 92-5771), accrochez le ressort au crochet situé sur le tablier, ce qui a pour effet d'exercer une tension sur la poulie de tension et la courroie du tablier de coupe (Figure 59 et Figure 60).

## Montage du tablier de coupe

- Garez la machine sur une surface plane et désengagez les lames.
- Poussez les leviers de commande de déplacement à l'extérieur à la position de stationnement, arrêtez le moteur, enlevez la clé et attendez l'arrêt complet de toutes les pièces mobiles avant de quitter le siège.
- Glissez le tablier de coupe sous la machine.
- Abaissez la commande de hauteur de coupe à la position la plus basse.
- Soulevez l'arrière du tablier de coupe et guidez les supports sur la tige de levage arrière (Figure 58).

- Fixez la tige de support avant au tablier de coupe à l'aide de l'axe de chape et de la goupille fendue (Figure 57).
- Montez la courroie du tablier de coupe sur la poulie du moteur (voir Remplacement de la courroie du tablier de coupe).

## Remplacement du déflecteur d'herbe

**Périodicité des entretiens:** À chaque utilisation ou une fois par jour—Vérifiez l'état du déflecteur d'herbe.

### ⚠ ATTENTION

Si l'ouverture d'éjection n'est pas fermée, l'utilisateur ou d'autres personnes risquent d'être blessés gravement par les objets happés et éjectés par la tondeuse. Un contact avec les lames est également possible.

N'utilisez jamais la machine sans le déflecteur d'herbe, l'obturateur d'éjection ou le système de ramassage.

### Tabliers de coupe de 32 pouces

- Repérez les éléments illustrés (Figure 61).

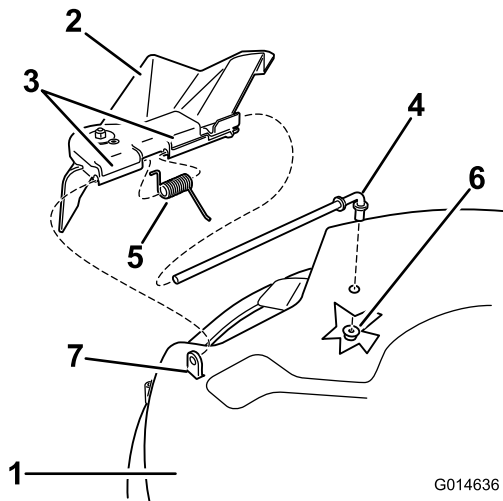


Figure 61

- |                                  |                                      |
|----------------------------------|--------------------------------------|
| 1. Tablier de coupe              | 5. Ressort                           |
| 2. Déflecteur d'herbe            | 6. Écrou (3/8 pouce)                 |
| 3. Support de déflecteur d'herbe | 7. Courte cheville de positionnement |
| 4. Tige                          |                                      |

- Retirez l'écrou (3/8") de la tige, sous le tablier de coupe (Figure 61).

- Sortez la tige de la courte cheville de positionnement, du ressort et du déflecteur d'herbe (Figure 61). Enlevez le déflecteur s'il est endommagé ou usé.
- Remettez en place le déflecteur d'herbe (Figure 61).
- Insérez l'extrémité droite de la tige dans le support arrière du déflecteur d'herbe.
- Placez le ressort sur la tige, les fils d'extrémité dirigés vers le bas, entre les supports du déflecteur d'herbe. Insérez la tige dans le deuxième support du déflecteur d'herbe (Figure 61).
- Insérez la tige à l'avant du déflecteur dans la courte cheville de positionnement sur le tablier. Fixez l'extrémité arrière de la tige dans le tablier de coupe à l'aide d'un écrou (3/8") (Figure 61).

**Important:** Le déflecteur d'herbe doit être rappelé à la position abaissée par le ressort. Soulevez le déflecteur pour vérifier qu'il s'enclenche complètement en position abaissée.

### Tabliers de coupe de 42 pouces

Vérifiez l'état du déflecteur d'herbe avant chaque utilisation. Remplacez les pièces endommagées avant d'utiliser la machine.

- Repérez les éléments illustrés (Figure 62).

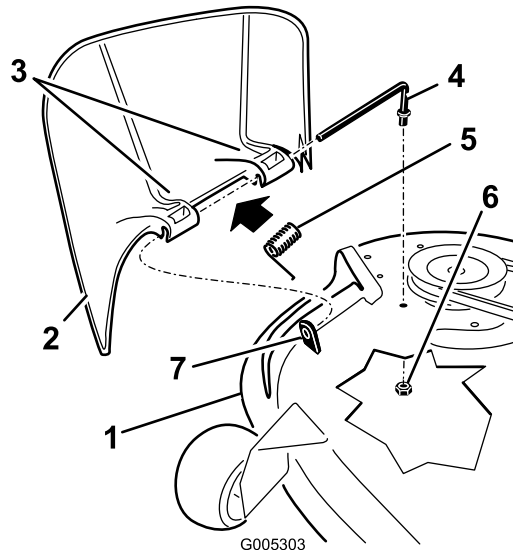


Figure 62

- |                                  |                                      |
|----------------------------------|--------------------------------------|
| 1. Tablier de coupe              | 5. Ressort                           |
| 2. Déflecteur d'herbe            | 6. Écrou (3/8 pouce)                 |
| 3. Support de déflecteur d'herbe | 7. Courte cheville de positionnement |
| 4. Tige                          |                                      |

- Retirez l'écrou (3/8") de la tige, sous le tablier de coupe (Figure 62).

3. Sortez la tige de la courte cheville de positionnement, du ressort et du déflecteur d'herbe (Figure 62). Enlevez le déflecteur s'il est endommagé ou usé.
4. Remettez en place le déflecteur d'herbe (Figure 62).
5. Insérez l'extrémité droite de la tige dans le support arrière du déflecteur d'herbe.
6. Placez le ressort sur la tige, les fils d'extrémité dirigés vers le bas, entre les supports du déflecteur d'herbe. Insérez la tige dans le deuxième support du déflecteur d'herbe (Figure 62).
7. Insérez la tige à l'avant du déflecteur dans la courte cheville de positionnement sur le tablier. Fixez l'extrémité arrière de la tige dans le tablier de coupe à l'aide d'un écrou (3/8") (Figure 62).

**Important:** Le déflecteur d'herbe doit être rappelé à la position abaissée par le ressort. Soulevez le déflecteur pour vérifier qu'il s'enclenche complètement en position abaissée.

# Nettoyage

## Lavage du carter du tablier de coupe

**Périodicité des entretiens:** À chaque utilisation ou une fois par jour—Nettoyez le carter du tablier de coupe.

Après chaque utilisation, lavez le carter du tablier de coupe pour éviter l'accumulation d'herbe et améliorer le déchiquetage et la dispersion des déchets de tonte.

1. Garez la machine sur une surface plane et désengagez les lames.
2. Poussez les leviers de commande de déplacement à l'extérieur à la position de stationnement, arrêtez le moteur, enlevez la clé et attendez l'arrêt complet de toutes les pièces mobiles avant de quitter le siège.
3. Branchez le raccord du flexible au raccord de lavage du carter du tablier de coupe et ouvrez l'eau en grand (Figure 63).

**Remarque:** Enduisez de vaseline le joint torique de l'embod de lavage pour faciliter le branchement du flexible sans endommager le joint torique.

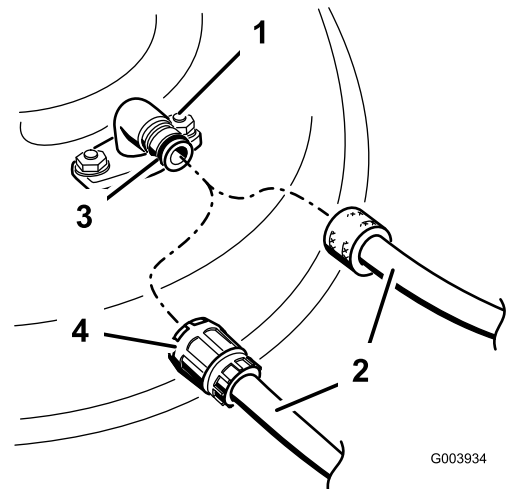


Figure 63

- |                      |                  |
|----------------------|------------------|
| 1. Raccord de lavage | 3. Joint torique |
| 2. Flexible          | 4. Raccord       |

4. Abaissez le tablier de coupe à la hauteur minimum.
5. Asseyez-vous sur le siège et mettez le moteur en marche. Engagez les lames et laissez tourner le moteur pendant une à trois minutes.
6. Désengagez les lames, coupez le moteur et enlevez la clé de contact. Attendez l'arrêt complet de toutes les pièces en mouvement.

- Coupez l'eau et débranchez le flexible de l'embout de lavage.

**Remarque:** Si le tablier est encore sale après un premier lavage, laissez-le tremper 30 minutes et recommencez.

- Faites de nouveau tourner les lames durant une à trois minutes pour évacuer l'excès d'eau.

## ⚠ ATTENTION

Si l'embout de lavage est cassé ou manquant, l'utilisateur et les personnes à proximité peuvent être blessés par la projection d'objets ou par un contact avec la lame. Des débris projetés ou un contact avec la lame peuvent occasionner des blessures graves ou mortelles.

- Si l'embout de lavage est cassé ou manquant, n'utilisez pas la tondeuse avant de l'avoir remplacé.
- Ne mettez jamais les mains ou les pieds sous le tablier de coupe ni dans les ouvertures du tablier de coupe.

# Remisage

## Nettoyage et remisage

- Désengagez la commande des lames, déplacez les leviers de commande de déplacement vers l'extérieur à la position de stationnement, coupez le moteur et enlevez la clé de contact.
- Débarrassez l'extérieur de la machine, et surtout le moteur, des déchets d'herbe coupée, des saletés et de la crasse. Éliminez les saletés et les débris d'herbe sèche pouvant se trouver sur les ailettes de la culasse et le boîtier du ventilateur.

**Important:** La machine peut être lavée à l'eau avec un détergent doux. N'utilisez pas de nettoyeur haute pression. N'utilisez pas trop d'eau, surtout près du panneau de commande, du moteur, des pompes hydrauliques et des moteurs électriques.

- Effectuez l'entretien du filtre à air (voir Entretien du filtre à air à la section Entretien du moteur).
- Graissez et huilez la machine (voir la section Lubrification).
- Changez l'huile du carter moteur et le filtre à huile (voir Vidange de l'huile moteur et remplacement du filtre à la section Entretien du moteur).
- Contrôlez la pression des pneus (voir Contrôle de la pression des pneus à la section Entretien de la transmission).
- Chargez la batterie (voir Entretien de la batterie à la section Entretien du système électrique).
- Vérifiez l'état des lames (voir Entretien des lames à la section Entretien de la tondeuse).
- Si vous ne comptez pas utiliser la machine avant plus d'un mois, préparez-la comme suit :
- Ajoutez un additif stabilisateur/conditionneur à base de pétrole dans le réservoir de carburant. Respectez les proportions spécifiées par le fabricant du stabilisateur. N'utilisez pas de stabilisateur à base d'alcool (éthanol ou méthanol).

**Remarque:** L'efficacité des stabilisateurs/conditionneurs est optimale lorsqu'ils sont mélangés à de l'essence fraîche et sont utilisés de manière systématique.

Faites tourner le moteur pendant 5 minutes pour faire circuler l'essence traitée dans tout le circuit d'alimentation.

Arrêtez le moteur, laissez-le refroidir puis vidangez le réservoir de carburant.



Remettez le moteur en marche et laissez-le tourner jusqu'à ce qu'il s'arrête.

Actionnez le starter. Mettez le moteur en marche et laissez-le tourner jusqu'à ce qu'il ne veuille plus démarrer.

Débarrassez-vous du carburant Recyclez-le en conformité avec la réglementation locale.

**Important: Ne conservez pas l'essence traitée/additionnée de stabilisateur plus d'un mois.**

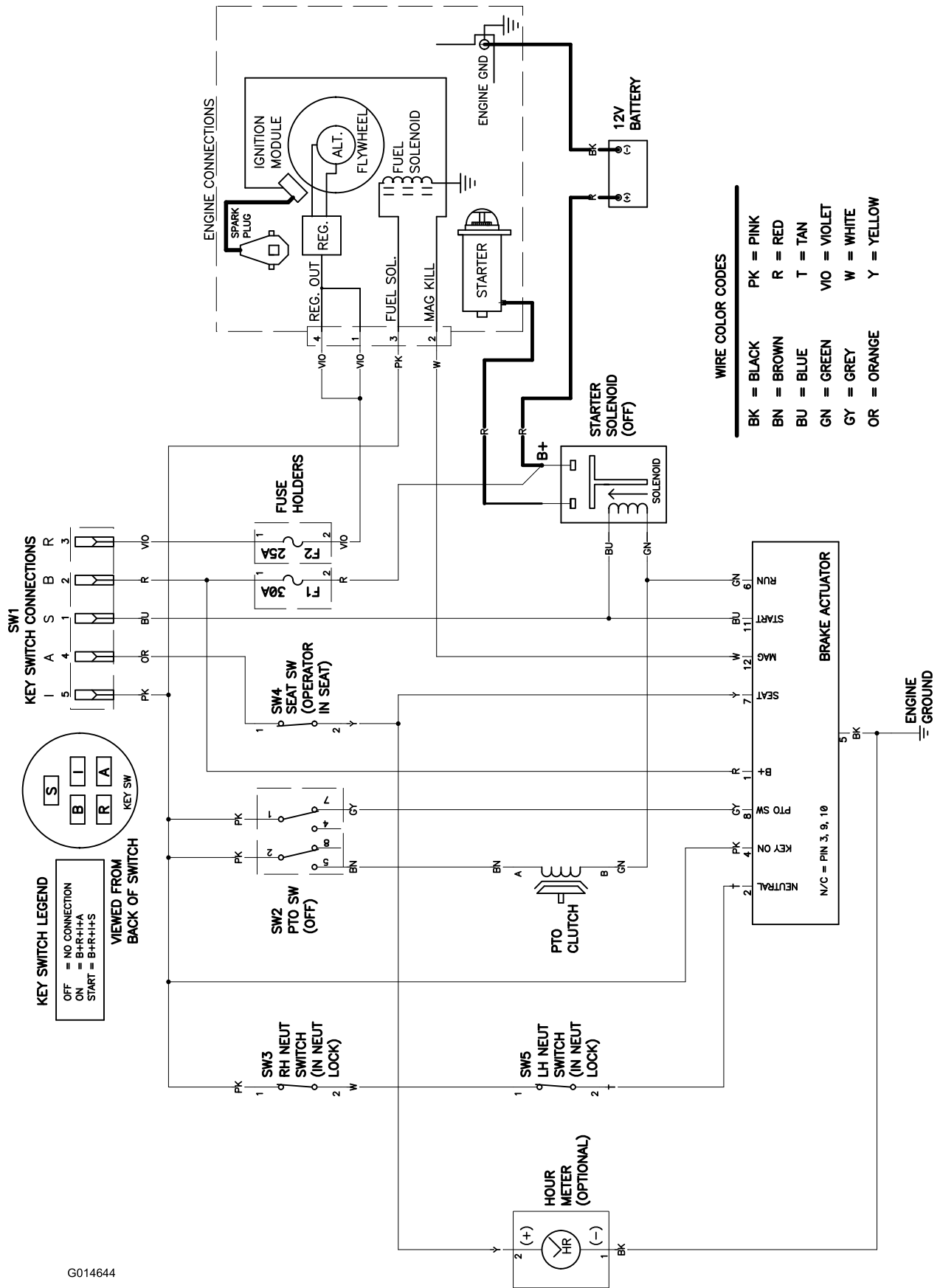
11. Enlevez la bougie et vérifiez son état (voir Entretien de la bougie à la section Entretien du moteur). Versez ensuite deux cuillerées à soupe d'huile moteur dans l'ouverture laissée par la bougie. Actionnez le démarreur pour faire tourner le moteur et bien répartir l'huile dans le cylindre. Posez les bougies. Ne rebranchez pas les bougies.
12. Enlevez les saletés et les débris d'herbe sèche pouvant se trouver sur le haut de la tondeuse.
13. Grattez l'herbe et les saletés éventuellement accumulées sur le dessous de la tondeuse, puis lavez cette dernière au tuyau d'arrosage.
14. Vérifiez l'état des courroies d'entraînement et du tablier de coupe.
15. Contrôlez et resserrez tous les boulons, écrous et vis. Réparez ou remplacez toute pièce usée ou endommagée.
16. Peignez toutes les surfaces métalliques éraflées ou mises à nu. Une peinture pour retouches est disponible chez les dépositaires agréés.
17. Rangez la machine dans un endroit propre et sec, comme un garage ou une remise. Enlevez la clé de contact et rangez-la en lieu sûr. Couvrez la machine pour la protéger et la garder propre.

# Dépistage des défauts

Problème	Cause possible	Mesure corrective
Le moteur surchauffe.	<ol style="list-style-type: none"> <li>1. Charge excessive du moteur.</li> <li>2. Manque d'huile dans le carter moteur.</li> <li>3. Obturation des ailettes de refroidissement et des gaines d'air sous le carter du ventilateur.</li> <li>4. Le filtre à air est encrassé.</li> <li>5. Impuretés, eau ou carburant altéré dans le système d'alimentation.</li> </ol>	<ol style="list-style-type: none"> <li>1. Ralentissez.</li> <li>2. Faites l'appoint.</li> <li>3. Dégagez les ailettes de refroidissement et les passages d'air.</li> <li>4. Nettoyez ou remplacez l'élément du filtre à air.</li> <li>5. Adressez-vous à un réparateur agréé.</li> </ol>
Le démarreur ne fonctionne pas.	<ol style="list-style-type: none"> <li>1. La commande des lames est en position engagée.</li> <li>2. Les leviers de commande de déplacement ne sont pas à la position de stationnement.</li> <li>3. La batterie est à plat.</li> <li>4. Les connexions électriques sont corrodées ou desserrées.</li> <li>5. Un fusible a grillé.</li> <li>6. Un relais ou contact est défectueux.</li> </ol>	<ol style="list-style-type: none"> <li>1. Placez la commande des lames en position désengagée.</li> <li>2. Poussez les leviers de commande de déplacement vers l'extérieur, à la position de stationnement.</li> <li>3. Chargez la batterie.</li> <li>4. Contrôlez le bon contact des connexions électriques.</li> <li>5. Remplacez le fusible.</li> <li>6. Adressez-vous à un réparateur agréé.</li> </ol>
Le moteur ne démarre pas, démarre difficilement ou cale.	<ol style="list-style-type: none"> <li>1. Le réservoir de carburant est vide.</li> <li>2. Le starter n'est pas actionné.</li> <li>3. Le filtre à air est encrassé.</li> <li>4. Fil(s) de bougie(s) mal connecté(s) ou débranché(s).</li> <li>5. Bougie(s) piquée(s) ou encrassée(s), ou écartement des électrodes incorrect.</li> <li>6. Le filtre à carburant est encrassé.</li> <li>7. Impuretés, eau ou carburant altéré dans le système d'alimentation.</li> <li>8. Mauvais type de carburant dans le réservoir.</li> <li>9. Manque d'huile dans le carter moteur.</li> </ol>	<ol style="list-style-type: none"> <li>1. Faites le plein de carburant.</li> <li>2. Placez la manette de starter en position de fonctionnement.</li> <li>3. Nettoyez ou remplacez l'élément du filtre à air.</li> <li>4. Reconnectez le(s) fil(s).</li> <li>5. Montez des bougies neuves, à écartement correct.</li> <li>6. Remplacez le filtre à carburant.</li> <li>7. Adressez-vous à un réparateur agréé.</li> <li>8. Vidangez le réservoir et faites le plein avec le carburant approprié.</li> <li>9. Faites l'appoint.</li> </ol>
Le moteur perd de la puissance.	<ol style="list-style-type: none"> <li>1. Charge excessive du moteur.</li> <li>2. Le filtre à air est encrassé.</li> <li>3. Manque d'huile dans le carter moteur.</li> <li>4. Obturation des ailettes de refroidissement et des gaines d'air sous le carter du ventilateur.</li> <li>5. Bougie(s) piquée(s) ou encrassée(s), ou écartement des électrodes incorrect.</li> <li>6. L'évent du réservoir de carburant est bouché.</li> <li>7. Le filtre à carburant est encrassé.</li> <li>8. Impuretés, eau ou carburant altéré dans le système d'alimentation.</li> <li>9. Mauvais type de carburant dans le réservoir.</li> </ol>	<ol style="list-style-type: none"> <li>1. Ralentissez.</li> <li>2. Nettoyez l'élément du filtre à air.</li> <li>3. Faites l'appoint.</li> <li>4. Dégagez les ailettes de refroidissement et les passages d'air.</li> <li>5. Montez des bougies neuves, à écartement correct.</li> <li>6. Adressez-vous à un réparateur agréé.</li> <li>7. Remplacez le filtre à carburant.</li> <li>8. Adressez-vous à un réparateur agréé.</li> <li>9. Vidangez le réservoir et faites le plein avec le carburant approprié.</li> </ol>

Problème	Cause possible	Mesure corrective
La machine ne se déplace pas.	<ol style="list-style-type: none"> <li>1. Les vannes de dérivation sont ouvertes.</li> <li>2. Les courroies de transmission aux roues sont usées, lâches ou cassées.</li> <li>3. Les courroies de transmission aux roues sont déchaussées.</li> <li>4. Panne de la transmission.</li> </ol>	<ol style="list-style-type: none"> <li>1. Fermez les vannes de remorquage.</li> <li>2. Adressez-vous à un réparateur agréé.</li> <li>3. Adressez-vous à un réparateur agréé.</li> <li>4. Adressez-vous à un réparateur agréé.</li> </ol>
Vibrations anormales.	<ol style="list-style-type: none"> <li>1. Boulons de montage du moteur desserrés.</li> <li>2. Poulies de moteur, de tension ou de lames desserrées.</li> <li>3. Poulie du moteur endommagée.</li> <li>4. Lame(s) faussée(s) ou déséquilibrée(s).</li> <li>5. Boulon de lame desserré.</li> <li>6. Axe de lame faussé.</li> </ol>	<ol style="list-style-type: none"> <li>1. Serrez les boulons de montage du moteur.</li> <li>2. Resserrez la poulie voulue.</li> <li>3. Adressez-vous à un réparateur agréé.</li> <li>4. Remplacez la (les) lame(s).</li> <li>5. Serrez le boulon de fixation de lame.</li> <li>6. Adressez-vous à un réparateur agréé.</li> </ol>
Hauteur de coupe inégale.	<ol style="list-style-type: none"> <li>1. Lame(s) mal affûtée(s).</li> <li>2. Lame(s) faussée(s).</li> <li>3. Le tablier de coupe n'est pas de niveau.</li> <li>4. Mauvais réglage d'un galet anti-scalp.</li> <li>5. Le dessous du tablier de coupe est encrassé.</li> <li>6. Pression des pneus incorrecte.</li> <li>7. Axe de lame faussé.</li> </ol>	<ol style="list-style-type: none"> <li>1. Aiguiser la (les) lame(s).</li> <li>2. Remplacez la (les) lame(s).</li> <li>3. Mettez le tablier de coupe de niveau, transversalement et longitudinalement.</li> <li>4. Réglez la hauteur du galet anti-scalp.</li> <li>5. Nettoyez le dessous du tablier de coupe.</li> <li>6. Corrigez la pression des pneus.</li> <li>7. Adressez-vous à un réparateur agréé.</li> </ol>
Les lames ne tournent pas.	<ol style="list-style-type: none"> <li>1. La courroie d'entraînement est usée, détendue ou cassée.</li> <li>2. La courroie d'entraînement est sortie de la poulie.</li> <li>3. La commande de prise de force (PDF) ou l'embrayage de PDF est défectueux.</li> <li>4. Courroie du tablier de coupe usée, lâche ou cassée.</li> </ol>	<ol style="list-style-type: none"> <li>1. Remplacez la courroie d'entraînement.</li> <li>2. Rehaussez la courroie d'entraînement et contrôlez la position des axes de réglage et des guide-courroie.</li> <li>3. Adressez-vous à un réparateur agréé.</li> <li>4. Remplacez la courroie du tablier de coupe.</li> </ol>

# Schémas



G014644

Schéma électrique (Rev. A)

**Remarques:**

**Remarques:**

**Remarques:**



## La garantie intégrale Toro

Garantie limitée (voir les périodes de garantie ci-dessous)

### Conditions et produits couverts

The Toro Company et sa filiale, Toro Warranty Company, en vertu de l'accord passé entre elles, s'engagent conjointement à réparer les produits Toro ci-dessous liste s'ils présentent un défaut de fabrication ou de matériau.

Durées de garantie à partir de la date d'achat par le propriétaire d'origine :

Produits	Période de garantie
Toutes les tondeuses	
• Moteur	Voir la garantie constructeur du moteur <sup>1</sup>
• Batterie	1-90 jours, pièces et main-d'œuvre 91-365 jours, pièces seulement
• Courroies et pneus	90 jours
Tondeuse TimeCutter Z et leurs accessoires	30 jours, usage commercial
Tondeuses TITAN et accessoires	3 ans, usage résidentiel <sup>2</sup> 3 ans ou 240 heures <sup>3</sup>
• Châssis	À vie (propriétaire d'origine uniquement) <sup>4</sup>
Tondeuses TITAN MX et accessoires	3 ans ou 400 heures <sup>3</sup>
• Châssis	À vie (propriétaire d'origine uniquement) <sup>4</sup>

<sup>1</sup>Certains moteurs utilisés sur les produits Toro sont couverts par la garantie constructeur du moteur.

<sup>2</sup>L'usage résidentiel désigne l'utilisation du produit sur le terrain où se trouve votre domicile. L'utilisation dans d'autres lieux est considérée comme un usage commercial, couvert par une garantie limitée.

<sup>3</sup>Selon la première échéance.

<sup>4</sup>Garantie à vie du châssis – Si le châssis principal, qui est constitué de pièces soudées ensemble pour former la structure du tracteur et sur lequel sont fixés d'autres composants, comme le moteur, se fissure ou est cassé pendant l'utilisation normale, il sera réparé ou remplacé, au choix de Toro, gratuitement dans le cadre de la garantie, pièces et main-d'œuvre comprises. Toute défaillance du châssis causée par un usage incorrect ou abusif et toute défaillance ou réparation requise pour cause de rouille ou de corrosion n'est pas couverte.

Cette garantie couvre le coût des pièces et de la main-d'œuvre, mais le transport est à votre charge.

La garantie sera annulé si le compteur horaire est débranché, modifié ou semble avoir été trafiqué.

### Responsabilités du propriétaire

Votre produit Toro doit être entretenu en suivant les procédures d'entretien décrites dans le *Manuel de l'utilisateur*. Cet entretien courant est à vos frais, qu'il soit effectué par vous ou par un dépositaire.

### Comment faire intervenir la garantie ?

Si vous pensez que votre produit Toro présente un défaut de fabrication ou de matériau, procédez comme suit :

1. Demandez à un dépositaire ou réparateur Toro agréé de prendre en charge votre produit. Pour savoir où se trouve le dépositaire ou le réparateur le plus proche, consultez les *Pages Jaunes* (sous "Tondeuses à gazon") ou rendez-vous sur notre site web à [www.Toro.com](http://www.Toro.com). Vous pouvez aussi appeler les numéros indiqués au point 3 pour consulter notre système permanent de localisation des dépositaires.

2. Lorsque vous vous rendez chez le réparateur, apportez le produit et une preuve d'achat (reçu). Le dépositaire diagnostiquera le problème et déterminera s'il est couvert par la garantie.
3. Si, pour une raison quelconque, vous n'êtes pas satisfait du diagnostic de votre réparateur ou des conseils prodigués, n'hésitez pas à nous contacter à l'adresse suivante :

Customer Care Department, RLC Division  
Toro Warranty Company  
8111 Lyndale Avenue South  
Bloomington, MN 55420-1196  
Numéro vert : 866-216-6029 (aux États-Unis)  
Numéro vert : 866-216-6030 (au Canada)

### Ce que la garantie ne couvre pas

Il n'existe aucune autre garantie expresse, à part la garantie spéciale du système antipollution et du moteur pour certains produits. Cette garantie expresse ne couvre pas :

- Les frais normaux d'entretien et de remplacement de pièces, telles que les filtres, le carburant, les lubrifiants, les changements d'huile, les bougies, les filtres à air, l'affûtage des lames/les lames usées sur les tabliers de coupe, le réglage des câbles/de la tringlerie ou le réglage des freins et de l'embrayage.
- Les défaillances de composants dues à une usure normale ne sont pas couvertes par cette garantie
- Les produits ou pièces ayant subi des modifications ou un usage abusif, et nécessitant un remplacement ou une réparation en raison d'un accident ou d'un défaut d'entretien.
- Les réparations requises en raison d'un mauvais entretien de la batterie, de l'utilisation de carburant non frais (vieux de plus d'un mois) ou d'une mauvaise préparation de la tondeuse avant toute période de non-utilisation de plus d'un mois.
- Les frais de prise à domicile et de livraison.
- Tout dégât dû à un usage abusif, à un mauvais traitement ou à des accidents.
- Les réparations ou tentatives de réparation par quiconque autre qu'un réparateur Toro agréé.

### Conditions générales

Toutes les réparations couvertes par ces garanties doivent être effectuées par un réparateur Toro agréé, à l'aide de pièces de rechange agréées par Toro.

**The Toro Company et Toro Warranty Company déclinent toute responsabilité en cas de dommages secondaires ou indirects liés à l'utilisation des produits Toro couverts par cette garantie, notamment quant aux coûts et dépenses encourus pour se procurer un équipement ou un service de substitution durant une période raisonnable pour cause de défaillance ou d'indisponibilité en attendant la réparation sous garantie.**

**Toutes les garanties implicites de qualité marchande (à savoir que le produit est apte à l'usage courant) et d'aptitude à l'emploi (à savoir que le produit est apte à un usage spécifique) sont limitées à la durée de la garantie expresse.**

**L'exclusion de la garantie des dommages secondaires ou indirects, ou les restrictions concernant la durée de la garantie implicite, ne sont pas autorisées dans certains états et peuvent donc ne pas s'appliquer dans votre cas.**

Cette garantie vous accorde des droits spécifiques, auxquels peuvent s'ajouter d'autres droits qui varient selon les états.

### Autres pays que les États-Unis et le Canada

Pour les produits Toro achetés hors des États-Unis ou du Canada, demandez à votre distributeur (dépositaire) Toro la police de garantie applicable dans votre pays, région ou état. Si, pour une raison quelconque, vous n'êtes pas satisfait des services de votre distributeur, ou si vous avez du mal à vous procurer les informations de garantie, adressez-vous à l'importateur Toro. En dernier recours, adressez-vous à la société Toro Warranty. 374-0258 Rev B