



Kit Recycler® de 152 y 183 cm (60 y 72 pulgadas) Cortacéspedes Z Master® G3 y Grandstand®

Form No. 3369-285 Rev A

Nº de modelo 115-7468

Nº de modelo 115-7469

Instrucciones de instalación

Nota: Los lados derecho e izquierdo de la máquina se determinan desde la posición normal del operador.

Seguridad

Descarga Lateral o Picadora

⚠ ADVERTENCIA

Sin el deflector de hierba, la tapa de descarga o el recogedor completo adecuadamente montado, usted y otras personas están expuestos a contacto con las cuchillas y a residuos lanzados al aire. El contacto con las cuchillas del cortacésped en rotación y con los residuos lanzados al aire causará lesiones o muerte.

- No retire nunca el deflector de hierba del cortacésped porque el deflector de hierba dirige el material hacia abajo al césped. Si el deflector de hierba se deteriora alguna vez, sustitúyalo inmediatamente.
- No coloque nunca las manos o los pies debajo del cortacésped.
- No intente nunca despejar la zona de descarga o las cuchillas del cortacésped sin desengranar la toma de fuerza y girar la llave de contacto a Desconectado. También retire la llave, y desconecte el cable de la bujía.

Es necesario que el cortacésped tenga instalado el deflector de hierba abisagrado que dispersa los recortes de hierba hacia un lado y hacia abajo al césped mientras funciona en modo de descarga lateral.

Para picar los recortes de hierba, deben instalarse los deflectores en el cortacésped, según se muestra en los pasos siguientes.

Instalación

Piezas sueltas

Utilice la tabla siguiente para verificar que no falta ninguna pieza.

Procedimiento	Descripción	Cant.	Uso
1	No se necesitan piezas	–	Eleve el cortacésped para facilitar el acceso.
2	No se necesitan piezas	–	Preparación del cortacésped.
3	No se necesitan piezas	–	Retire las cuchillas existentes.
4	No se necesitan piezas	–	Retire los deflectores existentes.
5	No se necesitan piezas	–	Abra taladros en la plataforma del cortacésped G3
6	Placa de descarga Tapa Perno de cuello cuadrado, (3/8 x 1-1/4 pulgadas) Perno de cuello cuadrado, (5/16 x 7/8 pulgada) Tuerca con arandela prensada (arandela pequeña), (3/8 pulgada) Tuerca con arandela prensada, (5/16 pulgada) Tuerca con arandela prensada (arandela grande), (3/8 pulgada) Perno de cuello cuadrado, (3/8 x 1 pulgada)	1 1 2 1 2 1 2 2	Instale la placa de descarga.
7	Deflector izquierdo Deflector central Deflector derecho Tuerca con arandela prensada (arandela pequeña), (3/8 pulgada) Perno de cuello cuadrado (3/8 x 1 pulgada) Perno, (3/8 x 1 pulgada) Tuerca con arandela prensada (arandela grande), (3/8 pulgada)	1 1 1 7 6 2 1	Instale los deflectores.
8	Deflectores Perno de cuello cuadrado (5/16 x 7/8 pulgada) Contratuerca (5/16 pulgada)	2 4 4	Instale los deflectores en cortacéspedes de 183 cm (72 pulgadas)
9	Cuchillas Recycler	3	Instale las cuchillas nuevas.
10	No se necesitan piezas	–	Apriete todos los herrajes.

1

Cómo elevar el cortacésped para facilitar el acceso (cortacéspedes Grandstand solamente)

No se necesitan piezas

Procedimiento

La parte delantera del cortacésped puede elevarse, apoyando la máquina en su parte trasera para poder acceder a la parte inferior a fin de realizar mantenimiento.

⚠ PELIGRO

La máquina podría caerse encima de alguien y causar graves lesiones o la muerte

- Siempre apague el motor, ponga el freno de estacionamiento y retire la llave antes de realizar tareas de mantenimiento en el cortacésped.
- Extreme las precauciones cuando la máquina está elevada y apoyada sobre la parte trasera. Las cuchillas y otras piezas en movimiento quedan expuestas y pueden causar lesiones.
- Utilice esta posición únicamente para limpiar, para retirar las cuchillas o los deflectores y para el mantenimiento.

1. Desengrane la toma de fuerza y ponga el freno de estacionamiento.
2. Pare el motor, retire la llave y espere a que se detengan todas las piezas en movimiento antes de abandonar el puesto del operador.
3. Retire la batería de la máquina.
 - A. Levante la cubierta de goma negra del cable negativo. Desconecte el cable negativo del borne negativo (-) de la batería (Figura 1).
 - B. Retire la cubierta de goma roja del borne positivo (rojo) de la batería. Luego retire el cable positivo (rojo) de la batería (Figura 1).
 - C. Retire la pletina de sujeción de la batería (Figura 1), y retire ésta.

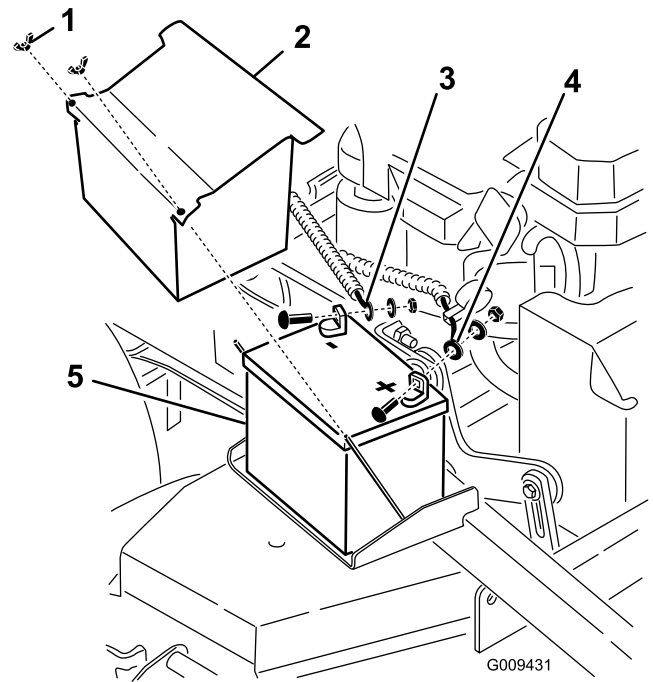


Figura 1

Cortacéspedes GrandStand únicamente

- | | |
|---------------------------------|---------------------------------|
| 1. Tuerca de orejeta | 4. Cable positivo de la batería |
| 2. Tapa de la batería | 5. Batería |
| 3. Cable negativo de la batería | |
-
4. Eleve la plataforma de corte a la posición más alta.
 5. Drene el combustible del depósito de combustible. Consulte Drenaje del depósito de combustible en el *Manual del operador*.
 6. Retire el tapón del depósito de aceite hidráulico, coloque un trozo de plástico sobre el orificio y vuelva a colocar el tapón. Esto sella el depósito de aceite hidráulico y evita fugas.

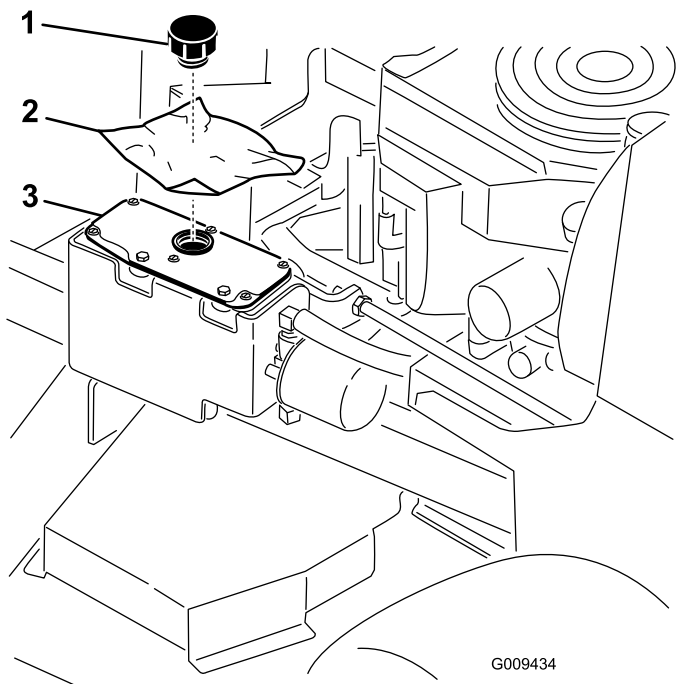
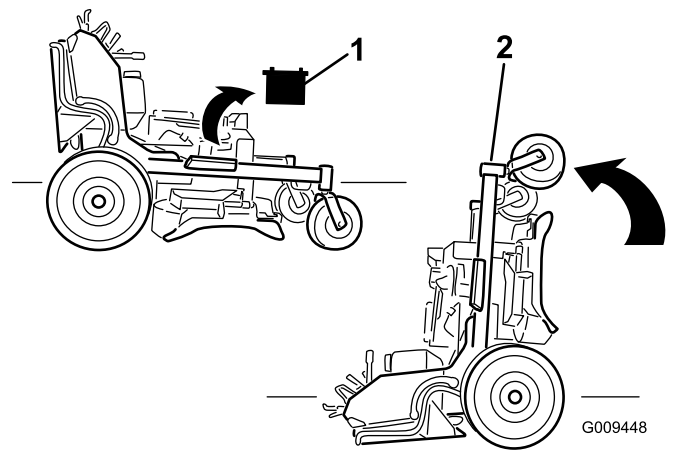


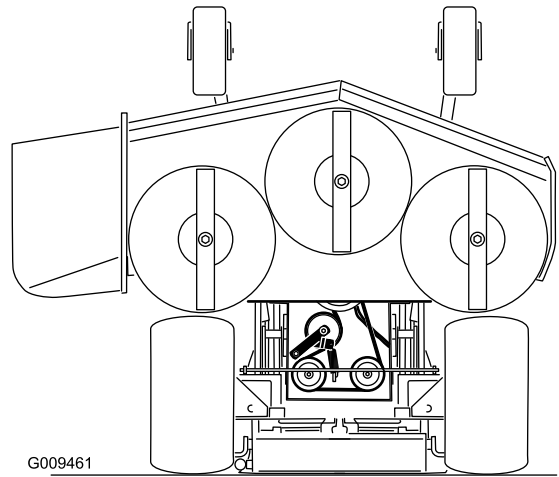
Figura 2

Cortacéspedes GrandStand únicamente

- 1. Tapón
- 2. Trozo de plástico
- 3. Depósito hidráulico



G009448



G009461

Figura 3

Cortacéspedes GrandStand únicamente

- 1. Asegúrese de que la batería ha sido retirada
- 2. Entre dos personas, eleve la parte delantera del cortacésped (asegúrese de que la plataforma está en la posición más alta)

- 7. Entre dos personas, eleve la parte delantera del cortacésped y apoye el cortacésped sobre las ruedas motrices y la plataforma en posición levantada.
- 8. Realice los trabajos de mantenimiento en la máquina.

2

Preparación del cortacésped

No se necesitan piezas

Procedimiento

- 1. Limpie a fondo la plataforma de corte. Es necesario eliminar cualquier residuo para que los soportes de montaje encajen correctamente contra la plataforma del cortacésped.
- 2. Repare cualquier zona doblada o dañada de la plataforma del cortacésped y reponga cualquier pieza que falte.

3

Retirada de las cuchillas existentes

No se necesitan piezas

Procedimiento

Retire las cuchillas existentes de los ejes (Figura 4).

Nota: Guarde las cuchillas para cuando cambie al modo de descarga lateral. Utilice el perno de la cuchilla y la arandela para instalar las cuchillas de reciclaje en el Paso 4.

⚠ ADVERTENCIA

La cuchilla está afilada. El contacto con una cuchilla afilada puede causar graves lesiones personales.

Lleve guantes, o envuelva los bordes cortantes de la cuchilla con un trapo.

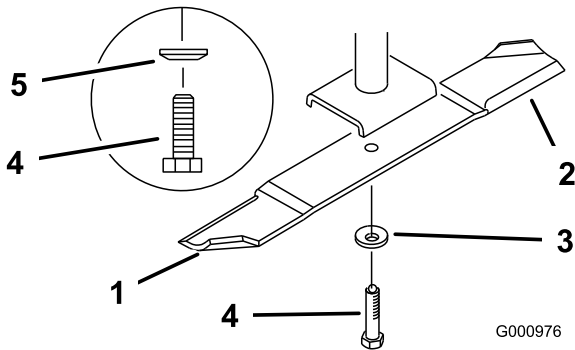


Figura 4

- | | |
|------------------------|-----------------------------------|
| 1. Vela de la cuchilla | 4. Perno de la cuchilla |
| 2. Cuchilla | 5. Cono hacia la cabeza del perno |
| 3. Arandela curva | |

4

Retirar los deflectores existentes

No se necesitan piezas

Procedimiento

Nota: En los pasos siguientes, los pernos están enroscados en la plataforma de corte. Retire las tuercas antes de retirar los pernos.

1. Retire las tuercas con arandela prensada que sujetan en su sitio los deflectores (Figura 5 o Figura 6).
2. Retire el bloqueo de leva y la arandela desenroscándolos del deflector de flujo ajustable (Figura 5 o Figura 6).

Nota: En determinados modelos de plataforma de corte, retire el perno y la tuerca si no hay ningún bloqueo de leva instalado.

3. Retire los seis pernos que sujetan los deflectores en su sitio (Figura 5 o Figura 6).

Nota: Guarde los deflectores y los herrajes para usarlos al cambiar al modo de descarga lateral.

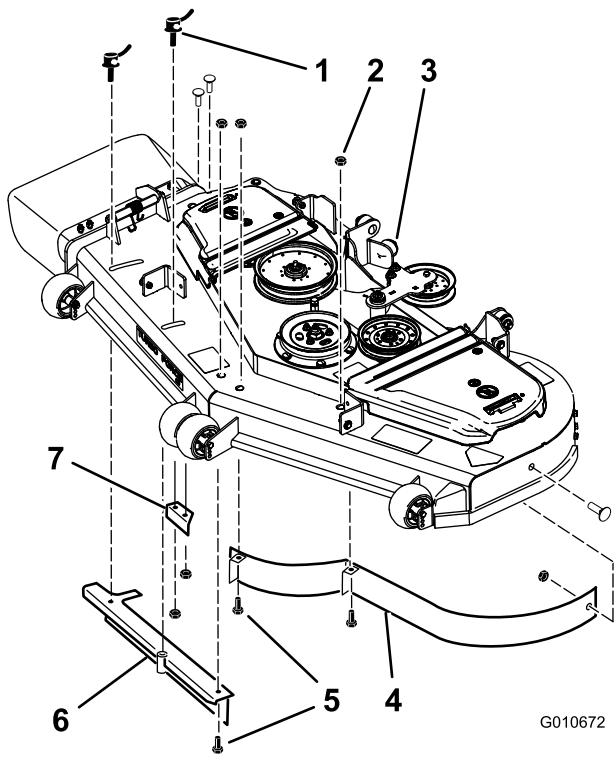


Figura 5

Cortacéspedes Z Master solamente

- | | |
|----------------------------------|---------------------------------|
| 1. Bloqueo de leva | 5. Perno |
| 2. Tuerca con arandela prensada | 6. Deflector de flujo ajustable |
| 3. Plataforma del cortacésped | 7. Deflector de descarga |
| 4. Deflector delantero izquierdo | |

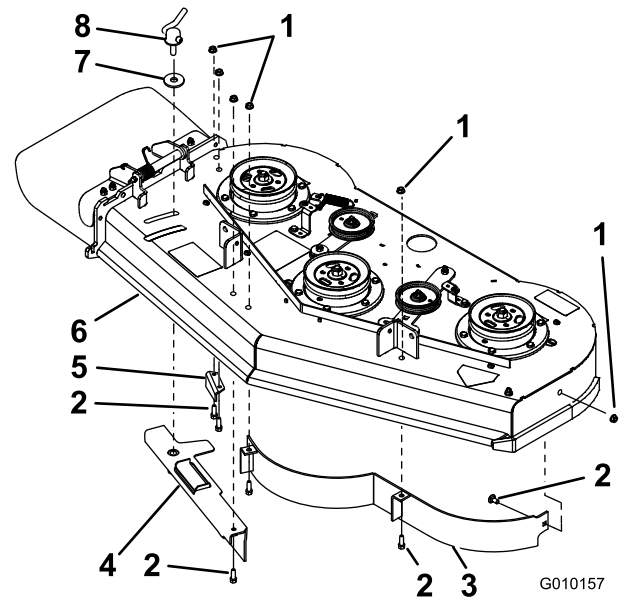


Figura 6

Cortacéspedes GrandStand únicamente

- | | |
|----------------------------------|-------------------------------|
| 1. Tuerca con arandela prensada | 5. Deflector de descarga |
| 2. Perno | 6. Plataforma del cortacésped |
| 3. Deflector delantero izquierdo | 7. Arandela |
| 4. Deflector de flujo ajustable | 8. Bloqueo de leva |

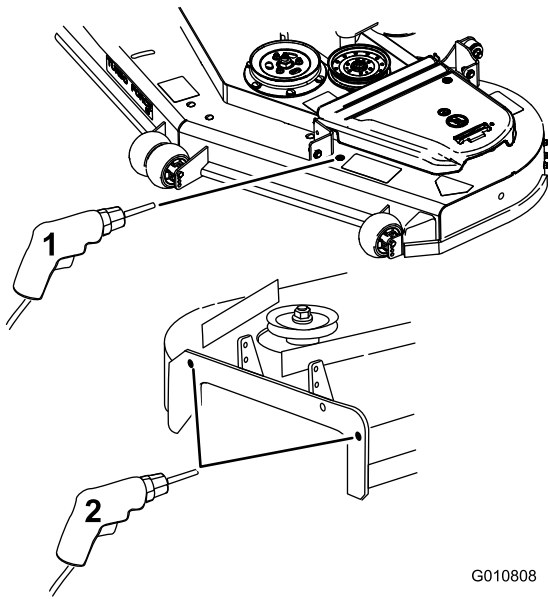
5

Abrir taladros en la plataforma del cortacésped G3

No se necesitan piezas

Procedimiento

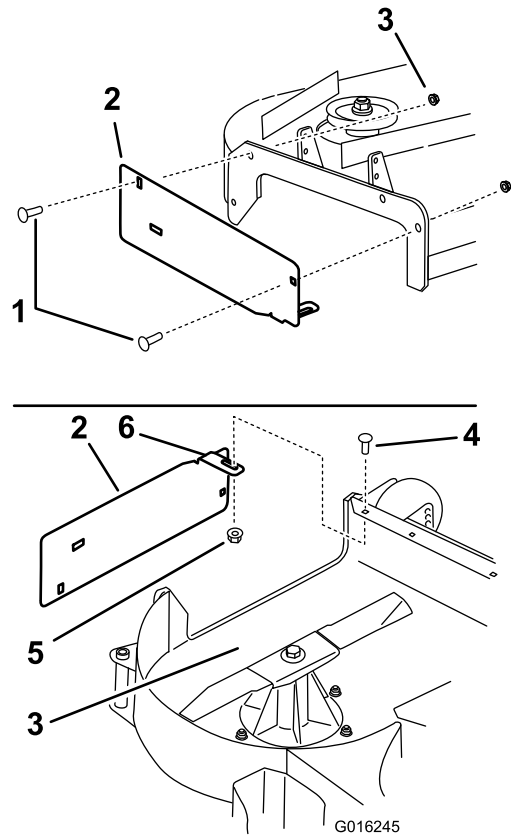
1. Compruebe el diámetro de los taladros en las posiciones indicadas en la Figura 7.
2. Si es necesario, abra los taladros del diámetro especificado en las posiciones indicadas en la Figura 7.



G010808

Figura 7

1. Abra este taladro con un diámetro de 3/8 pulgada
2. Abra estos taladros con un diámetro de 7/16 pulgada



G016245

Figura 8

1. Perno de cuello cuadrado (3/8 x 1-1/4 pulgadas)
2. Placa de descarga
3. Tuerca con arandela prensada (arandela pequeña), (3/8 pulgada)
4. Perno de cuello cuadrado, (5/16 x 7/8 pulgada)
5. Tuerca con arandela prensada, (5/16 pulgada)
6. Asegúrese de colocar la pestaña dentro de la plataforma de corte

6

Instalación de la placa de descarga y la tapa

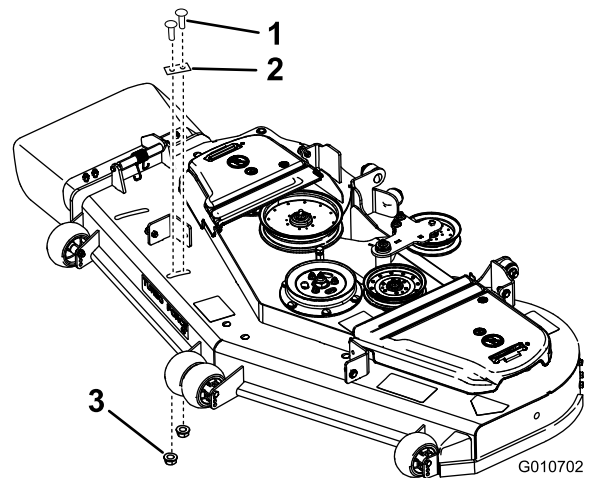
Piezas necesarias en este paso:

1	Placa de descarga
1	Tapa
2	Perno de cuello cuadrado, (3/8 x 1-1/4 pulgadas)
1	Perno de cuello cuadrado, (5/16 x 7/8 pulgada)
2	Tuerca con arandela prensada (arandela pequeña), (3/8 pulgada)
1	Tuerca con arandela prensada, (5/16 pulgada)
2	Tuerca con arandela prensada (arandela grande), (3/8 pulgada)
2	Perno de cuello cuadrado, (3/8 x 1 pulgada)

Procedimiento

1. Instale la placa de descarga en el exterior del soporte de montaje con 2 pernos (3/8 x 1-1/4 pulgadas) y 2 tuercas con arandela prensada (arandela pequeña) (3/8 pulgada) (Figura 8).
2. Instale la pestaña en el interior de la plataforma de corte con 1 perno de cuello cuadrado (5/16 x 7/8 pulgada) y 1 tuerca con arandela prensada (5/16 pulgada) (Figura 8)

3. Instale la tapa con 2 pernos y 2 tuercas con arandela prensada (arandela grande) (3/8 pulgada) (Figura 9).



G010702

Figura 9

1. Perno de cuello cuadrado, (3/8 x 1 pulgada)
2. Tapa
3. Tuerca con arandela prensada (arandela grande), (3/8 pulgada)

7

Instalación de los deflectores

Piezas necesarias en este paso:

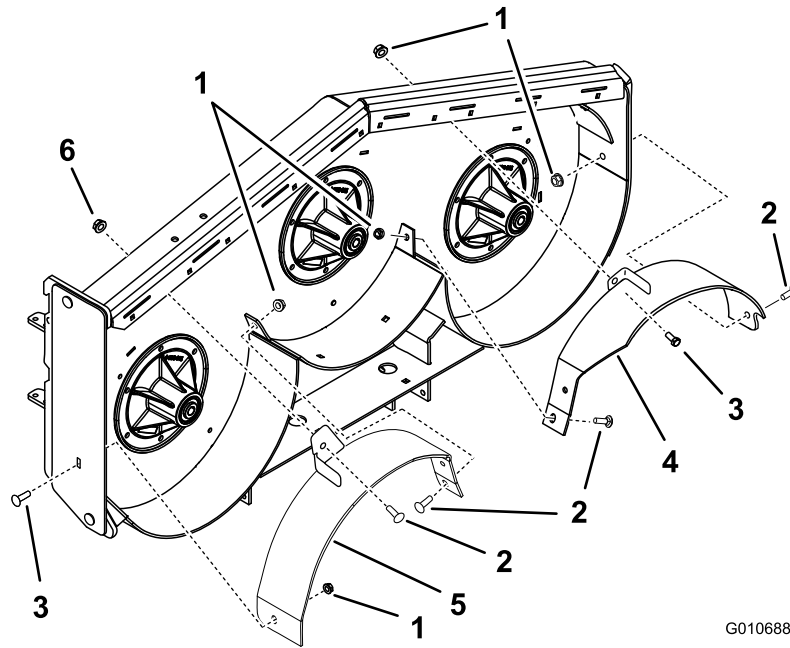
1	Deflector izquierdo
1	Deflector central
1	Deflector derecho
7	Tuerca con arandela prensada (arandela pequeña), (3/8 pulgada)
6	Perno de cuello cuadrado (3/8 x 1 pulgada)
2	Perno, (3/8 x 1 pulgada)
1	Tuerca con arandela prensada (arandela grande), (3/8 pulgada)

Procedimiento

Nota: Instale provisionalmente los deflectores alineándolos con todos los taladros del cortacésped (Figura 10).

1. Instale el deflector derecho en el cortacésped.

2. Instale provisionalmente el deflector derecho a la placa de descarga con 1 perno de cuello cuadrado (3/8 x 1 pulgada) y una tuerca con arandela prensada (arandela pequeña), (3/8 pulgada) (Figura 10).
3. Instale provisionalmente el deflector derecho en la parte superior de la plataforma de corte con 1 perno de cuello cuadrado (3/8 x 1 pulgada) y una tuerca con arandela prensada (arandela grande), (3/8 pulgada) (Figura 10).
4. Instale provisionalmente el deflector derecho en la plataforma de corte con perno de cuello cuadrado (3/8 x 1 pulgada) y una tuerca con arandela prensada (arandela pequeña), (3/8 pulgada) (Figura 10).
5. Coloque el deflector izquierdo dentro del cortacésped.
6. Instale provisionalmente el deflector izquierdo en la parte superior de la plataforma de corte con 1 perno (3/8 x 1 pulgada) y una tuerca con arandela prensada (arandela pequeña), (3/8 pulgada) (Figura 10).
7. Instale provisionalmente el deflector izquierdo en la plataforma de corte con 2 pernos de cuello cuadrado (3/8 x 2 pulgadas) y 2 tuercas con arandela prensada (arandela pequeña), (3/8 pulgada) (Figura 10).



G010688

Figura 10

Plataforma de corte Grandstand ilustrada

- | | | |
|---|-----------------------------|--|
| 1. Tuerca con arandela prensada (arandela pequeña), (3/8 pulgada) | 3. Perno, (3/8 x 1 pulgada) | 5. Deflector derecho |
| 2. Perno de cuello cuadrado, (3/8 x 1 pulgada) | 4. Deflector izquierdo | 6. Tuerca con arandela prensada (arandela grande), (3/8 pulgada) |

8. Coloque el deflector central en la plataforma.

9. Acople provisionalmente el deflector central al deflector izquierdo con 1 perno de cuello cuadrado

(3/8 x 1 pulgada) y una tuerca con arandela prensada (arandela pequeña), (3/8 pulgada) (Figura 11).

(3/8 x 1 pulgada) y una tuerca con arandela prensada (arandela pequeña), (3/8 pulgada) (Figura 11).

10. Acople provisionalmente el deflector central al deflector derecho con 1 perno de cuello cuadrado

11. Instale provisionalmente el deflector central en la parte superior de la plataforma de corte con 1 perno (3/8 x 1 pulgada) y una tuerca con arandela prensada (arandela pequeña), (3/8 pulgada) (Figura 11).

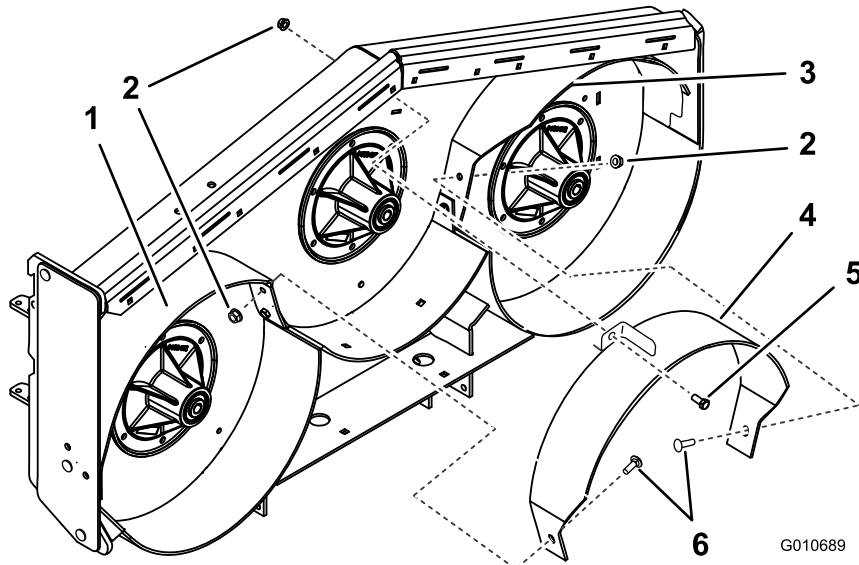


Figura 11

- | | | |
|---|------------------------|--|
| 1. Deflector derecho | 3. Deflector izquierdo | 5. Perno, (3/8 x 1 pulgada) |
| 2. Tuerca con arandela prensada (arandela pequeña), (3/8 pulgada) | 4. Deflector central | 6. Perno de cuello cuadrado, (3/8 x 1 pulgada) |

8

Instalación de los deflectores en cortacéspedes de 183 cm (72 pulgadas)

Piezas necesarias en este paso:

2	Deflectores
4	Perno de cuello cuadrado (5/16 x 7/8 pulgada)
4	Contratuercas (5/16 pulgada)

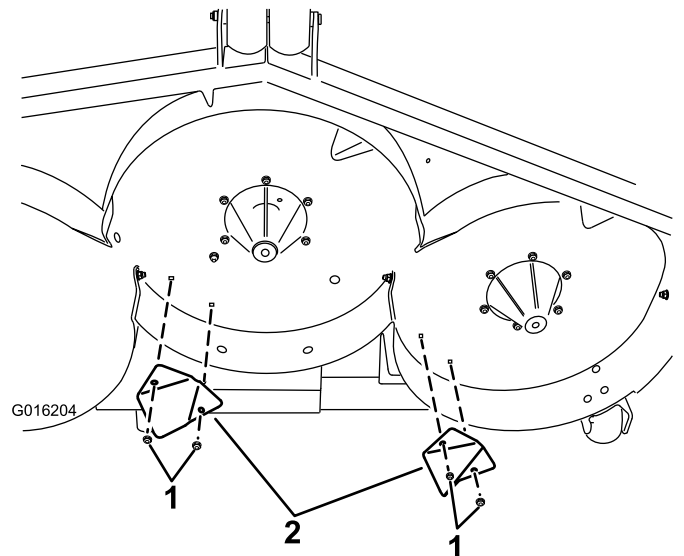


Figura 12

Procedimiento

1. Instale los deflectores nuevos en el cortacésped en los puntos indicados en

- | | |
|---|--|
| 1. Pernos de cuello cuadrado (5/16 x 7/8 pulgada) | 3. Contratuercas (no ilustradas, sujetas desde la parte superior de la plataforma) |
| 2. Deflectores | |

2. Sujete los deflectores con 4 pernos de cuello cuadrado (5/16 x 7/8 pulgada).

9

Instalación de las cuchillas nuevas

Piezas necesarias en este paso:

3	Cuchillas Recycler
---	--------------------

Procedimiento

Importante: La vela de la cuchilla (es decir, la sección que está doblada hacia arriba) debe apuntar hacia el interior del cortacésped (Figura 13).

1. Instale las cuchillas nuevas en los ejes con las arandelas curvas y pernos de cuchilla que se retiraron anteriormente (Figura 13).
2. Apriete el perno de la cuchilla a 101–108 Nm.

⚠ ADVERTENCIA

La cuchilla está afilada. El contacto con una cuchilla afilada puede causar graves lesiones personales.

Lleve guantes, o envuelva los bordes cortantes de la cuchilla con un trapo.

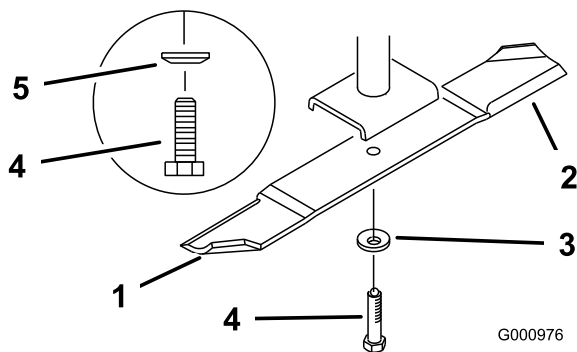


Figura 13

- | | |
|------------------------|-----------------------------------|
| 1. Vela de la cuchilla | 4. Perno de la cuchilla |
| 2. Cuchilla | 5. Cono hacia la cabeza del perno |
| 3. Arandela curva | |

10

Apriete todos los herrajes.

No se necesitan piezas

Procedimiento

1. Apriete todos los pernos y las tuercas de los deflectores (Figura 8, Figura 9, Figura 10 y Figura 11).
2. Gire las cuchillas y compruebe que hay espacio suficiente entre las cuchillas y los deflectores. Si hay interferencia, afloje el deflector en cuestión y posicione correctamente.
3. En cortacéspedes Grandstand, baje la máquina, retire el plástico del depósito de aceite hidráulico y conecte la batería.
4. En cortacéspedes GrandStand, coloque la batería en la máquina.
5. Fije la batería con la pletina de sujeción, los pernos en J y las contratuercas.
6. Conecte primero el cable positivo (rojo) al borne positivo (+) de la batería con una tuerca, una arandela y un perno. Deslice la cubierta de goma sobre el borne.
7. Luego conecte el cable negativo y el cable de tierra al borne negativo (-) de la batería con una tuerca, una arandela y un perno. Deslice la cubierta de goma sobre el borne.

Operación

Selección de la altura de corte correcta

Corte aproximadamente una pulgada o no más de un tercio de la hoja de hierba. Si la hierba es excepcionalmente densa y frondosa, puede ser necesario aumentar la altura de corte o segar en modo de descarga lateral o ensacado.

Siega en condiciones extremas

Se requiere aire para picar bien la hierba dentro de la carcasa del cortacésped, así que no ponga la altura de corte tan baja como para rodear totalmente la carcasa de hierba sin cortar. Trate siempre de tener un lado del alojamiento libre de hierba sin cortar, para permitir la entrada de aire en el mismo. Al hacer el primer corte por el centro de una zona sin cortar, vaya más despacio y retroceda si la máquina empieza a atascarse.

Siegue con la frecuencia correcta

En la mayoría de los casos, tendrá que segar cada 4–5 días. No obstante, la hierba crece a velocidades distintas según las temporadas. Por tanto, para mantener la misma altura de corte, lo cual es una buena práctica, será necesario segar más a menudo a principios de la primavera; cuando disminuya la velocidad de crecimiento de la hierba a mediados del verano, siegue solamente cada 8-10 días. Si no puede segar durante un período prolongado debido a las condiciones climáticas o por otros motivos, siegue en modo de descarga lateral o ensacado, o corte primero con un ajuste para hierba alta y, después de 2–3 días, vuelva a cortar con un ajuste más bajo.

Siegue con cuchillas afiladas

Una cuchilla afilada corta limpiamente sin desgarrar o deshilar la hierba. Una cuchilla roma desgarrará y deshilará la hierba. Si se rasgan o se deshilaran, los bordes de las hojas se secarán, y se retardará su crecimiento y se favorecerá la aparición de enfermedades.

Después de segar

Para asegurar el mejor rendimiento, limpie los bajos de la carcasa del cortacésped después de cada uso. Si se deja que se acumulen residuos en el alojamiento de las cuchillas, se reducirá el rendimiento de corte.



Count on it.