

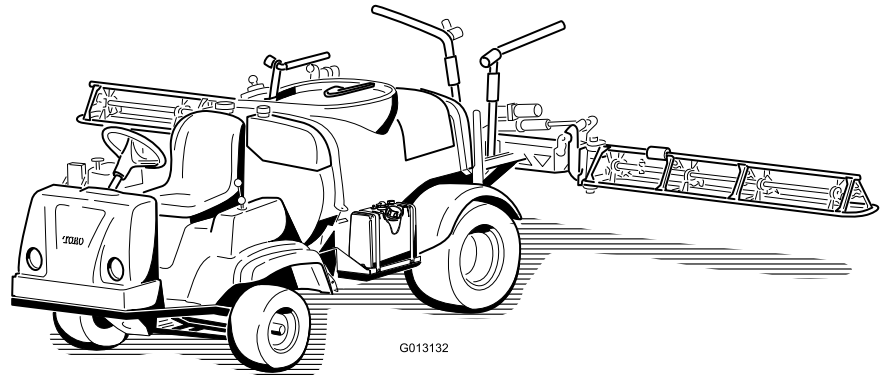


Count on it.

Käyttöopas

Multi-Pro® 1200 -ruiskutuslaite

Mallinro: 41199—Sarjanro: 310000001 tai suurempi



Multi-Pro® -ruiskutuslaite on tarkoitettu ammattimaiseen kaupalliseen käyttöön. Se on tarkoitettu pääasiassa puistojen, golfkenttien, urheilukenttien ja kaupallisten kiinteistöjen viheralueiden ruiskutukseen.

Tämä tuote on asiaankuuluvien eurooppalaisten direktiivien mukainen. Lisätietoja on erillisessä tuotekohtaisessa vaatimustenmukaisuusvakuutuksessa.

VAARA

KALIFORNIA

Lakiesityksen 65 mukainen varoitus

Tämän laitteen moottorin tuottamat pakokaasut sisältävät kemikaaleja, jotka Kalifornian osavaltion tietojen mukaan aiheuttavat syöpää, synnynnäisiä epämuodostumia ja muuta lisääntymiseen liittyvää haittaa.

Tärkeää: Tässä moottorissa ei ole kipinä-sammuttimella varustettua äänenvaimenninta. Kalifornian laki (California Public Resource Code Section 4442) kieltää tämän moottorin käytön metsissä, pensaikoissa tai ruohikkoalueilla. Muissa osavaltioissa ja liittovaltiollisilla alueilla voi olla vastaavia rajoituksia.

Tämä kipinäsytytysjärjestelmä on Kanadan ICES-002 -normin mukainen.

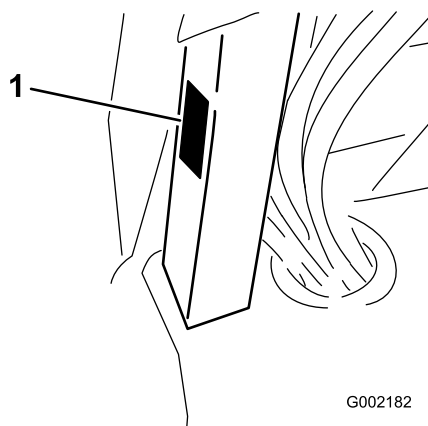
Mukana toimitettavassa *moottorin käyttöoppaassa* on USA:n ympäristönsuojeluelimeen EPA:han (Environmental Protection Agency) ja Kalifornian päästöjärjestelmien päästöjen valvontasääntöihin sekä kunnossapitoon ja takuuseen liittyviä tietoja. Käyttöoppaita voi tilata moottorin valmistajalta.

Johdanto

Lue tämä käyttöopas huolellisesti, jotta opit käyttämään ja huoltamaan laitetta asianmukaisesti. Tämän käyttöoppaan tiedoilla sinä ja muut käyttäjät pystytte välttämään tapaturmia ja laitevaurioita. Toro suunnittelee ja valmistaa turvallisia laitteita, mutta olet kuitenkin itse vastuussa tuotteen asianmukaisesta ja turvallisesta käytöstä. Jos tarvitset tietoja tuotteista, lisävarusteista tai lähimmästä jälleenmyyjästä tai haluat rekisteröidä tuotteen, voit ottaa yhteyden Toroon suoraan osoitteessa www.Toro.com.

Aina kun tarvitset huoltoa, alkuperäisiä Toro-varaosia tai lisätietoja, ota yhteys valtuutettuun huoltoliikkeeseen tai Toron asiakaspalveluun. Ota tällöin tuotteesi malli-

ja sarjanumerot valmiiksi esiin. Kuva 1 näyttää laitteen malli- ja sarjanumeron sijainnin.



Kuva 1

1. Malli- ja sarjanumeron sijainti

Mallinro: _____

Sarjanro: _____

Tässä käyttöoppaassa esiintyvä varoitusmerkintä (Kuva 2) ilmaisee uhkaa, josta saattaa olla seurauksena vakava tapaturma tai jopa kuolema, jos suositellut varotoimenpiteet laiminlyödään.



Kuva 2

1. Varoitusmerkintä.

Lisäksi tässä käyttöoppaassa käytetään kahta seuraavaa termiä tietojen korostamiseksi. **Tärkeää** kiinnittää huomiota mekaanisiin erikoistietoihin ja **Huomautus** korostaa erityishuomion ansaitsevia yleistietoja.

Sisältö

Johdanto	2
Turvaohjeet.....	4
Turvalliset käyttötavat.....	4
Kemikaaliturvallisuus	4
Ennen käyttöä	4
Käytön aikana	5
Kunnossapito.....	7
Ääniteho	7
Äänenpaine	7
Käden-käsivarren värinä	7

Koko vartalon värinä	7	Jarrujen huolto	50
Turva- ja ohjetarrat	8	Jarrunesteen tarkistus	50
Käyttöönotto	12	Jarrujen tarkistus	50
1 Takaiskuventtiililäitimen asennus	12	Seisontajarrun säätö.....	50
2 Spray Pro -monitorin asennus	13	Hihnan huolto.....	51
3 Puomin saranajousien tarkistus	14	Käyttöhihnan huolto	51
4 Puomien säätö vaaka-asentoon.....	15	Ohjauspumpun hihnan säätö	51
5 Muut asetukset: Laitteen osat	15	Hydraulijärjestelmän huolto.....	52
Laitteen yleiskatsaus	16	Vaihteisto-/hydrauliöljyn tarkistus	52
Ohjauslaitteet	17	Vaihteisto-/hydrauliöljyn vaihto.....	52
Tekniset tiedot.....	22	Hydraulisuodattimen vaihto	53
Käyttö.....	23	Ruiskutusjärjestelmän huolto.....	53
Muista aina turvallisuus.....	23	Letkujen tarkastus	53
Ennen ruiskutuslaitteen ensimmäistä		Pumpun huolto	54
käyttökertaa.....	23	Puomin ohjaimen säätö	55
Käynnistystä edeltävät tarkistukset.....	24	Puomin ohjainten käsikäyttö	
Ruiskutuslaitteen ohjaus	25	hätätilanteessa	55
Uuden ruiskutuslaitteen sisäänajo	25	Nailonisten tappiholkkien tarkastus	56
Ruiskutuslaitteen käyttö.....	25	Puhdistus	56
Puhdasvesisäiliön täyttö.....	26	Virtausmittarin puhdistus	56
Ruiskutussäiliön täyttö.....	26	Imuputken sihdin puhdistus	57
Puomien käyttö	27	Varastointi.....	57
Ruiskutus	27	Vianetsintä	59
Ruiskutusvinkkejä.....	28	Kaaviot	62
Ruiskutuslaitteen puhdistus	28		
Spray Pro -monitorin säätö	31		
Puomin ohitusventtiilien säätö	33		
Pumppu	33		
Ruiskutuslaitteen kuljetus	34		
Ruiskutuslaitteen hinaus	34		
Kunnossapito.....	35		
Kunnossapitotaulukko	35		
Päivittäisen huollon tarkastuslista.....	36		
Todetut viat.....	37		
Huoltoa edeltävät toimenpiteet	38		
Ruiskutuslaitteen nostaminen	38		
Voitelu	38		
Ruiskutuslaitteen voitelu	38		
Puomin saranoiden voitelu	40		
Ohjausvarren laakereiden voitelu	40		
Moottorin huolto	42		
Ilmanottoritulän tarkistus	42		
Ilmanpuhdistimen huolto	42		
Moottoriöljyn huolto.....	43		
Sytytystulppien vaihto.....	44		
Polttoainejärjestelmän huolto	45		
Polttoainesuodattimen vaihto	45		
Polttoainesäiliön tyhjennys	45		
Sähköjärjestelmän huolto.....	46		
Sulakkeiden vaihto.....	46		
Akun huolto.....	46		
Vetojärjestelmän huolto.....	49		
Pyörien ja renkaiden tarkastus	49		
Etupyörien aurasukulman säätö	49		

Turvaohjeet

Laitteen epäasianmukainen käyttö tai huolto voi aiheuttaa tapaturman. Vähennä loukkaantumiseriskiä noudattamalla näitä turvallisuusohjeita ja huomioimalla aina varoitusmerkin, joka tarkoittaa VAROITUSTA, VAARAA tai HENGENVAARAA – ”henkilöturvallisuusohjeet”. Ohjeiden noudattamatta jättäminen saattaa johtaa henkilövahinkoon tai kuolemaan.

Työnvalvojen, käyttäjien ja huoltohenkilökunnan on hyvä tuntea seuraavat standardit ja julkaisut (tilattavissa alla olevasta osoitteesta).

- Flammable and Combustible Liquids Code (Laki syttyvistä ja palavista nesteistä): ANSI/NFPA 30
- National Fire Protection Association: ANSI/NFPA #505; Powered Industrial Trucks National Fire Prevention Association Barrymarch Park Quincy, Massachusetts 02269 U.S.A.
- SAE J2258 Light Utility Vehicles Society of Automotive Engineers SAE World Headquarters 400 Commonwealth Drive Warrendale, PA 15096-0001 U.S.A.
- ANSI/UL 558; Internal Combustion Engine Powered Industrial Trucks.tai American National Standards Institute, Inc. 1430 Broadway New York, New York 10018 U.S.A. tai Underwriters Laboratories 333 Pfingsten Road Northbrook, Illinois 60062 U.S.A.

Turvalliset käyttötavat

⚠ VAARA

Ruiskutuslaitetta ei saa käyttää yleisillä teillä. Sitä ei ole suunniteltu, varustettu eikä valmistettu käytettäväksi yleisillä kaduilla, teillä tai maanteillä.

Työnvalvojan velvollisuudet

- Varmista, että käyttäjät ovat saaneet perusteellisen koulutuksen ja tutustuneet *käyttöoppaaseen*, moottorin käyttöoppaaseen sekä kaikkiin ruiskutuslaitteessa oleviin kilpiin.
- Laadi omat erityistoimintatavat ja työskentelyohjeet epätavallisiin käyttöolosuhteisiin (jos esim. rinteet ovat liian jyrkkiä ajettaviksi).

Kemikaaliturvallisuus

⚠ VAARA

Ruiskutusjärjestelmässä käytetyt kemikaalit voivat olla vaarallisia tai myrkyllisiä käyttäjälle, sivullisille, eläimille, kasveille, maaperälle tai muulle ympäristölle.

- Tutustu huolellisesti kaikkien käytettyjen kemikaalien varoitusmerkintöihin ja käyttöturvallisuustiedotteisiin ja suojaudu kemikaalin valmistajan suositusten mukaisesti. Käytä asianmukaisia henkilösuojaimia, kuten kasvo- ja silmäsuojaimia, käsineitä ja muita kemikaaleilta suojaavia varusteita.
- Muista, että käytettyjä kemikaaleja voi olla useita, ja jokaisen tietoihin on tutustuttava.
- **Älä käytä tai huolla ruiskutuslaitetta, jossa näitä tietoja ei ole käytettävissä.**
- Varmista ennen ruiskutusjärjestelmän huoltoa, että järjestelmä on huuhdeltu kolme kertaa ja neutraloitu kemikaalin valmistajan suositusten mukaisesti.
- Varmista, että lähettyvillä on riittävästi puhdasta vettä ja saippuaa ja pese heti pois kaikki iholle päässeet kemikaalit.
- Hanki riittävästi tietoa ennen kemikaalien käyttöä ja käsittelyä.
- Käytä työhön sopivaa kemikaalia.
- Noudata kemikaalin valmistajan ohjeita kemikaalin turvallisesta käytöstä.
- Käsittele kemikaaleja hyvin tuuletetussa tilassa.
- Käytä suojalaseja ja muita suojarusteita kemikaalin valmistajan antamien ohjeiden mukaan. Suojaa ihosi mahdollisimman tarkasti käyttäessäsi kemikaaleja.
- Pidä puhdasta vettä lähettyvillä etenkin, kun täytät ruiskutussäiliötä.
- Älä syö, juo äläkä tupakoi käyttäessäsi kemikaaleja.
- Pese kätesi ja muut paljaat kohdat heti työn lopettamisen jälkeen.
- Hävitä käyttämättömät kemikaalit ja kemikaaliastiat kemikaalin valmistajan ohjeiden ja paikallisten säännösten mukaan.
- Säiliöiden kemikaalit ja höyryt ovat vaarallisia. Älä työnnä mitään ruumiinosia tankkiin äläkä pidä päätäsi aukon lähettyvillä.

Ennen käyttöä

- Käytä konetta vasta, kun olet tutustunut perusteellisesti tämän käyttöoppaan sisältöön.

- **Älä** koskaan anna ruiskutuslaitetta lasten käyttöön.
- **Älä** koskaan anna muiden käyttää ruiskutuslaitetta, elleivät he ole ensin tutustuneet *käyttöoppaaseen* perusteellisesti. Vain koulutetut ja valtuutetut henkilöt saavat käyttää tätä ruiskutuslaitetta. Varmista, että kaikkien käyttäjien fyysiset ja henkiset ominaisuudet ovat riittävät tämän ruiskutuslaitteen käyttämiseksi.
- Tämä ruiskutuslaite on suunniteltu kuljettamaan **ainoastaan** laitteen käyttäjää. Ruiskutuslaitteessa **ei saa** kuljettaa matkustajia.
- **Älä koskaan** käytä ruiskutuslaitetta lääkkeiden tai alkoholin vaikutuksen alaisena. Jopa resepti- ja flunssalääkkeet voivat aiheuttaa uneliaisuutta.
- Älä aja ruiskutuslaitetta väsyneenä. Muista pitää taukoja silloin tällöin. On erittäin tärkeää pysyä virkeänä koko työskentelyajan.
- Perehdy kaikkiin ohjauslaitteisiin sekä siihen, kuinka moottori pysäytetään nopeasti.
- Älä poista suojuksia, turvalaitteita tai tarroja. Jos jokin suojuksia, turvalaite tai kilpi on vahingoittunut, epäselvä tai kadonnut, korjaa tai vaihda se ennen laitteen käyttämistä.
- Käytä lujatekoisia kenkiä. Älä käytä konetta sandaaleissa tai tennis- tai lenkkikossuissa. Älä käytä löysiä vaatteita tai koruja, jotka voivat aiheuttaa tapaturman jäämällä kiinni liikkuviin osiin.
- On suositeltavaa käyttää suojalaseja, turvakengkiä, pitkiä housuja ja kypärää, ja jotkin paikalliset turvamääräykset ja vakuutuslainsäädökset jopa edellyttävät niiden käyttämistä.
- Vältä pimeällä ajamista, etenkin jos maasto ei ole tuttua. Jos pimeällä ajaminen on välttämätöntä, aja varovasti, käytä ajovaloja ja harkitse lisävalojen asentamista.
- Ole erittäin varovainen työskennellessäsi ihmisten läheisyydessä. Ole koko ajan tietoinen muiden ihmisten sijainnista ja pidä heidät poissa työskentelyalueelta.
- Varmista aina ennen ruiskutuslaitteen käyttöä kohdassa Käynnistystä edeltävät tarkistukset mainitut kohteet. Jos kone ei toimi oikein tai jos se on vahingoittunut jollain tavalla, **älä** käytä ruiskutuslaitetta. Varmista, että kaikki viat on korjattu, ennen kuin ruiskutuslaitetta tai lisälaitetta käytetään.
- Varmista, että kaikki nesteputkien liittimet ovat tiukalla ja kaikki letkut ovat hyvässä kunnossa, ennen kuin lisää järjestelmän painetta.
- Bensiini on erittäin tulenarkaa; käsittele sitä varovasti.
 - Käytä hyväksytyä polttoaineastiaa.
 - Älä irrota polttoainesäiliön korkkia moottorin ollessa kuuma tai käynnissä.
 - Älä tupakoi, kun käsittelet bensiiniä.
 - Täytä säiliö ulkona noin 25 mm säiliön yläreunan alapuolelle (täyttökaulan alareunaan). Älä täytä liikaa.
 - Pyyhi läikkynyt polttoaine pois.

Käytön aikana

⚠ VAARA

Moottorin pakokaasu sisältää hiilimonoksidia, joka on hajuton ja myrkyllinen kaasu ja voi aiheuttaa hengenvaaran.

Älä käytä moottoria sisällä tai suljetussa tilassa.

- Kuljettajan on istuttava aina ruiskutuslaitteen ollessa liikkeessä. Kuljettajan on pidettävä molemmat kädet ohjauspyörällä aina kun mahdollista. Pidä kätesi ja jalkasi aina ruiskutuslaitteen sisäpuolella.
- Tarkkaile ympäristöä ja vältä matalia esteitä, kuten puiden juuria, kynnyksiä ja yläpuolisia kulkusiltoja. Varmista, että yläpuolella on riittävästi tilaa sekä itsellesi että ruiskutuslaitteelle.
- Jos ruiskutuslaitetta ei käytetä turvallisesti, seurauksena voi olla onnettomuus, ruiskutuslaitteen kaatuminen, vakava tapaturma tai kuolema. Aja varovasti. Toimi seuraavasti, jotta et menettäisi ajoneuvon hallittavuutta ja jotta se ei kaatuisi:
 - Ole erittäin varovainen, vähennä nopeutta ja pidä riittävä turvaetäisyys ajaessasi lähellä hiekkavalleja, oja, poukamia, kaltevilla pinnoilla, vieraassa ympäristössä tai alueella, jolla on yllättäviä maaston muutoksia tai nousuja.
 - Varo kuoppia tai muita kätöksissä olevia vaaranpaikkoja.
 - Aja erityisen varovaisesti märillä pinnoilla, huonolla ilmalla, suurilla nopeuksilla ja täydellä kuormalla. Pysähtymiseen tarvittava aika ja matka kasvavat täydellä kuormalla.
 - Vältä äkkilähtöjä ja -pysäytyksiä. Älä vaihda peruutukselta eteenpäin ajoon tai päinvastoin pysähtymättä ensin kokonaan.
 - Hidasta ennen kääntymistä. Älä tee jyrkkiä käännöksiä tai äkkinäisiä ohjausliikkeitä tai muita vaarallisia ajoliikkeitä, jotka voivat aiheuttaa ruiskutuslaitteen hallinnan menetyksen.

- Katso ennen peruuttamista taaksesi, jotta voit olla varma, että takanasi ei ole ketään. Peruuta hitaasti.
- Varo liikennettä, kun ylität tien tai työskentelet tien lähistöllä. Väistä aina jalankulkijoita ja muita ajoneuvoja. Tätä ruiskutuslaitetta ei ole suunniteltu käytettäväksi yleisillä kaduilla tai teillä. Anna aina kääntymis- tai pysähtymismerkki tarpeeksi ajoissa, jotta muut tietävät aikeesi. Noudata kaikkia liikennesääntöjä.
- Ruiskutuslaitteen sähkö- ja pakokaasujärjestelmät voivat aiheuttaa kipinöitä, jotka voivat sytyttää räjähtäviä materiaaleja. Älä koskaan käytä ruiskutuslaitetta lähellä paikkaa, jonka ilmassa on pölyä tai höyryjä, jotka voivat räjähtää.
- Jos epäilet vähääkään toimenpiteen turvallisuutta, **keskeytä työ** ja kysy asiaa työnvalvojalta.
- Älä koske moottoriin tai äänenvaimentimeen moottorin ollessa käynnissä tai heti sen pysäyttämisen jälkeen. Kuumat pinnat voivat aiheuttaa palovammoja.
- Jos kone tärisee epänormaalisti, pysäytä se välittömästi. Odota, että liike on pysähtynyt ja tarkista ruiskutuslaite vaurioiden varalta. Korjaa kaikki viat, ennen kuin jatkat käyttämistä.
- Ennen kuin nouset istuimelta:
 1. Pysäytä ajoneuvo.
 2. Aseta vaihdetanko vapaalle ja kytke seisontajarru.
 3. Käännä virta-avain Pois-asentoon.
 4. Irrota avain virtalukosta.

Tärkeää: Älä pysäköi laitetta rinteeseen.

- Salamanisku voi aiheuttaa vakavan loukkaantumisen tai hengenvaaran. Jos alueella on ukonilma, konetta ei saa käyttää. Tällöin on hakeuduttava suojaan.

Jarrutus

- Hidasta, kun lähestyt estettä. Näin saat lisää aikaa joko pysähtyä tai kääntyä. Esteeseen osuminen voi vahingoittaa ruiskutuslaitetta ja kuormaa. Lisäksi kuljettaja voi loukkaantua.
- Ajoneuvon kokonaispaino vaikuttaa merkittävästi kykyysi pysähtyä ja/tai kääntyä. Painavat kuormat ja lisälaitteet vaikeuttavat ruiskutuslaitteen pysäyttämistä tai kääntämistä. Mitä painavampi kuorma on, sitä kauemmin pysähtyminen kestää.
- Ruoho ja kestopäällyste ovat paljon liukkaampia märkinä. Pysähtymismatka voi olla 2–4 kertaa pitempi märällä pinnalla kuin kuivalla. Jos ajat niin syvässä vedessä, että jarrut kastuvat, ne eivät toimi kunnolla, ennen kuin ne ovat kuivuneet. Kun olet

ajanut vedessä, testaa jarrut, jotta voit olla varma, että ne toimivat kunnolla. Jos ne eivät toimi kunnolla, aja hitaasti ja paina samalla jarrupoljinta kevyesti. Näin jarrut kuivuvat.

Mäkikäyttö ja käyttö epätasaisessa maastossa

Ruiskutuslaitteen käyttö mäessä voi aiheuttaa sen kaatumisen tai kallistumisen, tai moottori voi sammua ja ruiskutuslaite vieriä mäkeä alaspäin. Tästä voi olla seurauksena loukkaantuminen.

- Älä kiihdytä nopeasti tai paina jarrupoljinta nopeasti pohjaan, kun peruutat mäkeä alas, etenkin, jos ajoneuvossa on kuormaa.
- Älä koskaan aja jyrkkää mäkeä poikittain, vaan aja mäki aina joko suoraan ylös tai alas tai kierrä se.
- Jos moottori sammuu tai ajoneuvo alkaa vieriä alaspäin ylämäkeen ajettaessa, paina jarrua vähän kerrallaan ja peruuta mäki hitaasti suoraan alaspäin.
- Kääntyminen ajettaessa mäkeä ylös tai alas voi olla vaarallista. Jos sinun on käännettävä mäessä, tee se hitaasti ja varovasti. Älä koskaan tee jyrkkiä tai nopeita käännöksiä.
- Raskaat kuormat vaikuttavat vakauteen. Vähennä kuormaa ja nopeutta, kun käytät ruiskutuslaitetta mäissä.
- Vältä pysähtymistä mäkeen, etenkin jos ajoneuvossa on kuormaa. Pysähtyminen alamäkeen kestää kauemmin kuin pysähtyminen tasaisella alustalla. Jos ruiskutuslaite on pysäytettävä, vältä äkkinäisiä nopeuden muutoksia, joiden seurauksena ruiskutuslaite voi kaatua tai kallistua. Älä paina jarrupoljinta nopeasti täysin pohjaan vieressäsi taaksepäin, koska siitä voi olla seurauksena ruiskutuslaitteen kaatumisen.
- Toro Company suosittelee ehdottomasti lisävarusteena saatavan kaatumissuojausjärjestelmän (ROPS) asentamista työskennellessä mäkisessä maastossa. Jos asennat ROPS-järjestelmän, käytä aina turvavyötä ajaessasi ruiskutuslaitetta.
- Vähennä nopeutta ja kuormaa, kun käytät ajoneuvoa karkealla maaperällä, epätasaisella alustalla, lähellä reunakiviä, kuoppia ja muita äkkinäisiä maaperän muutoksia. Kuorma voi siirtyä, jolloin ruiskutuslaitteesta tulee epävakaa.

▲ VAARA

Yhtäkkiset maastonmuutokset voivat aiheuttaa äkkinäisiä ohjauspyörän liikkeitä, mistä voi aiheutua vammoja käsiin tai käsivarsiin.

- Vähennä nopeutta ajaessasi epätasaisessa maastossa ja lähellä reunakiveyksiä.
- Tartu ohjauspyörään kevyesti pyörän kehältä. Älä pidä kiinni ohjauspyörän puolista.

Kuormitus

Kuorman paino saattaa muuttaa ruiskutuslaitteen painopistettä ja hallittavuutta. Noudata seuraavia ohjeita, jotta hallittavuus säilyisi eikä tapaturmia pääsisi tapahtumaan.

- Vähennä kuorman painoa mäkikäytössä tai epätasaisessa maastossa, jotta ruiskutuslaite ei kaatuisi.
- Nestekuormat voivat siirtyä. Kuorma siirtyy yleisimmin käännettäessä, ajettaessa ylä- tai alamäkeen, äkkinäisissä nopeuden muutoksissa tai ajettaessa epätasaisella maaperällä. Kun kuorma siirtyy, ruiskutuslaite voi kaatua.
- Kun käytössä on raskas kuorma, vähennä nopeutta ja jätä riittävä jarrutusetäisyys. Älä tee äkkijarrutuksia. Ole erityisen varovainen kaltevilla pinnoilla.
- Muista, että raskas kuorma lisää pysähtymismatkaa ja vähentää kykyä kääntyä nopeasti kaatumatta.

Kunnossapito

- Vain pätevä ja valtuutettu henkilökunta saa kunnostaa, korjata, säätää ja tarkistaa ruiskutuslaitteen.
- Ennen huolto- ja säätötoita moottori on pysäytettävä, seisontajarru on kytkettävä ja virta-avain on irrotettava virtalukosta, jotta moottori ei pääse käynnistymään vahingossa.
- Varmista, että koko kone on hyvässä kunnossa pitämällä kaikki mutterit, pultit ja ruuvit kunnolla kiristettyinä.
- Palovaara pienenee, kun moottoritila pidetään puhtaana liiallisesta rasvasta, ruohosta, lehdistä ja kerääntyvästä liasta.
- Älä tarkista polttoainemäärää tai -vuotoa tai akkunestettä avoliekillä.
- Jos moottorin on oltava käynnissä kunnossapitosäädön aikana, pidä kätesi, jalkasi, vaatteesi ja kaikki kehosi osat kaukana moottorista ja liikkuvista osista. Älä päästä ulkopuolisia lähelle.
- Älä käytä avointa polttoainesäiliötä tai syttyviä puhdistusnesteitä osien puhdistamiseen.
- **Älä säädä** ajonopeuden säädintä. Turvallisuus- ja tarkkuussyistä vain valtuutettu Toro-jälleenmyyjä saa tarkistaa säätimen.

- Pidä kehosi ja kätesi kaukana vuotavista rei'istä ja suuttimista, joista ruiskuaa korkeapaineista nestettä. Käytä pahvia tai paperia vuotojen etsimiseen. Paineella karkaava neste saattaa läpäistä ihon ja aiheuttaa vamman, joka vaatii pätevän kirurgin hoitoa muutaman tunnin kuluessa tai muuten seurauksena saattaa olla kuolio.
- Jos ajoneuvo vaatii suurempaa korjausta tai jos tarvitset apua, ota yhteys valtuutettuun Toro-jälleenmyyjään.
- Käytä aina alkuperäisiä Toro-varaosia ja lisävarusteita parhaan mahdollisen suorituskyvyn ja turvallisuuden takaamiseksi. Muiden valmistajien varaosat ja lisävarusteet voivat osoittautua vaarallisiksi. Ruiskutuslaitteen muuttaminen siten, että sillä on vaikutusta ruiskutuslaitteen toimintaan, suorituskykyyn, kestävyYTEEN tai käyttöön, voi aiheuttaa tapaturman tai kuoleman. Tämän johdosta ajoneuvon takuu voi raueta.

Ääniteho

Tämän laitteen taattu äänitehon taso on 98 dB(A), johon sisältyy epävarmuusarvo (K) 1 dB(A).

Äänitehon taso on määritetty standardissa ISO 11094 kuvatun menettelyn mukaisesti.

Äänenpaine

Tämän laitteen äänenpainetaso käyttäjän korvan kohdalla on 83 dB(A), johon sisältyy epävarmuusarvo (K) 1 dB(A).

Äänenpainetaso on määritetty standardissa EN ISO 11201 määritetyn menettelyn mukaisesti.

Käden-käsivarren värinä

Oikealle kädelle mitattu värinätaaso = 1,00 m/s²

Vasemmalle kädelle mitattu värinätaaso = 0,90 m/s²

Epävarmuusarvo (K) = 0,5 m/s²

Mitatut arvot on määritetty standardissa EN 1032 kuvatun menettelyn mukaisesti.

Koko vartalon värinä

Mitattu värinätaaso = 0,2 m/s²

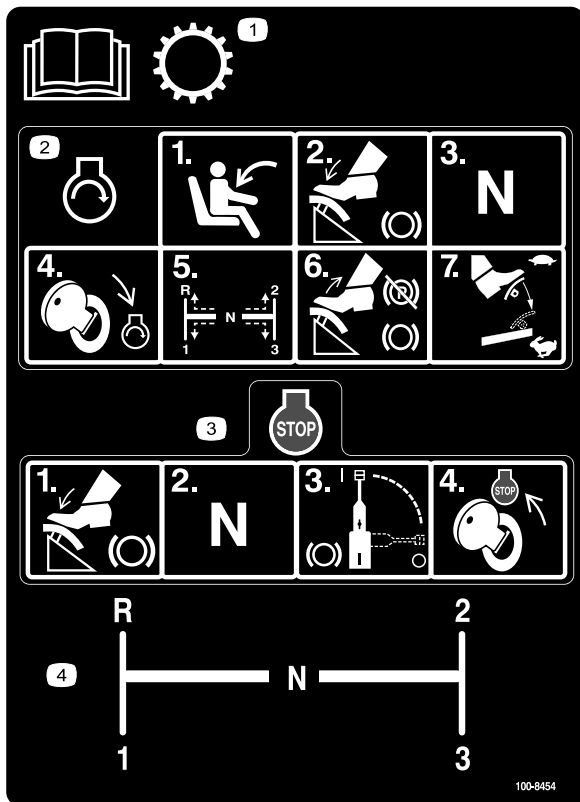
Epävarmuusarvo (K) = 0,5 m/s²

Mitatut arvot on määritetty standardissa EN 1032 kuvatun menettelyn mukaisesti.

Turva- ja ohjetarrat



Turva- ja ohjetarrat on sijoitettu hyvin näkyville paikoille mahdollisten vaara-alueiden lähetyville. Korvaa vioittuneet tai kadonneet tarrat uusilla.



100-8454

1. Lue vaihteistotiedot käyttöoppaasta.
2. Kun haluat käynnistää moottorin, istuudu käyttäjän istuimelle, paina jarrua, siirrä vaihde vapaalle, käännä virta-avain käynnistysasentoon, siirrä vaihdetanko halutulle vaihteelle, vapauta jarrupoljin ja seisontajarru ja paina kaasupoljinta halutun nopeuden saavuttamiseksi.
3. Kun haluat pysäyttää moottorin, paina jarrua, siirrä vaihde vapaalle, kytke seisontajarru ja käännä virta-avain moottorin pysäytysasentoon.
4. Vaihdetangon asennot

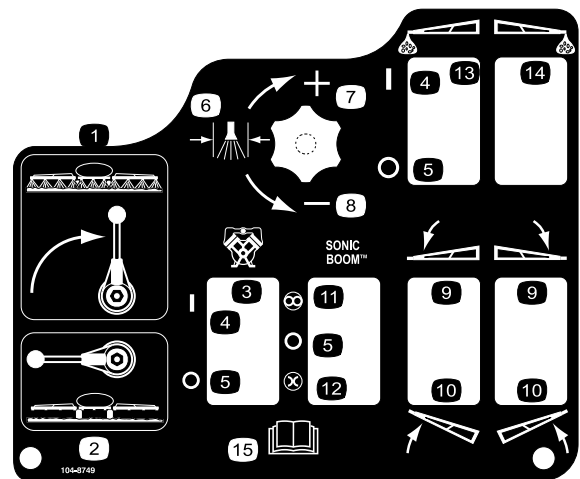


THE TORO CO., 8111 LYNDALE AVE. S.
BLOOMINGTON, MN 55420-1196

104-7628

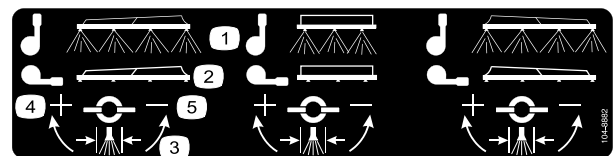
104-7628

1. Lue käyttöopas.



104-8749

- | | |
|-----------------------|--|
| 1. Ruisku päällä | 9. Laske puomi alas. |
| 2. Ruisku pois päältä | 10. Nosta puomi ylös. |
| 3. Pumppu | 11. Automaattinen |
| 4. Käynnissä | 12. Manuaalinen |
| 5. Pois | 13. Vasemman puomin
vaahtomerkitsin |
| 6. Ruiskun paine | 14. Oikean puomin
vaahtomerkitsin |
| 7. Lisää | 15. Lue käyttöopas. |
| 8. Vähennä | |



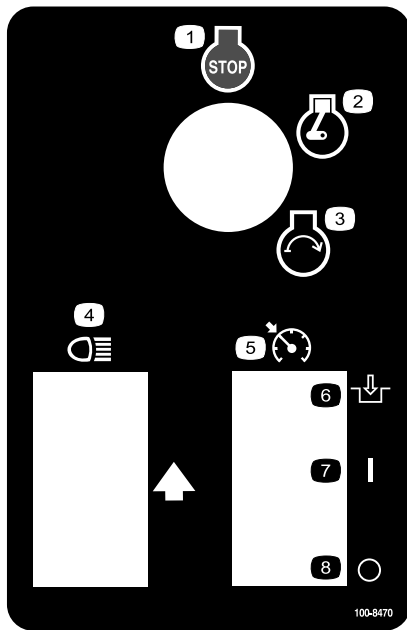
104-8882

- | | |
|-----------------------|------------|
| 1. Ruisku päällä | 4. Lisää |
| 2. Ruisku pois päältä | 5. Vähennä |
| 3. Ruiskun paine | |

CALIFORNIA SPARK ARRESTER WARNING

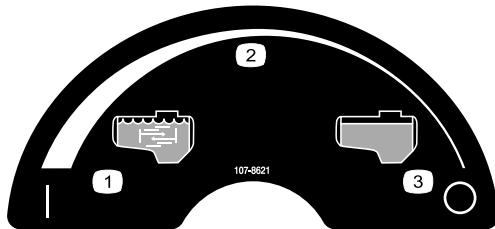
Operation of this equipment may create sparks that can start fires around dry vegetation. A spark arrester may be required. The operator should contact local fire agencies for laws or regulations relating to fire prevention requirements. 117-2718

117-2718



100-8470

- | | |
|--------------------------|---|
| 1. Moottori – pysäytys | 5. Moottorin tyhjäkäyntinopeuden lukitsin |
| 2. Moottori – käynnissä | 6. Kytketty |
| 3. Moottori – käynnistys | 7. Käynnissä |
| 4. Ajovalot | 8. Pois |



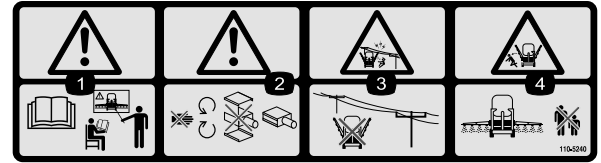
107-8621

- | | |
|--------------------------|------------------------|
| 1. Säiliön kierto päällä | 3. Säiliön kierto pois |
| 2. Portaaton säätö | |



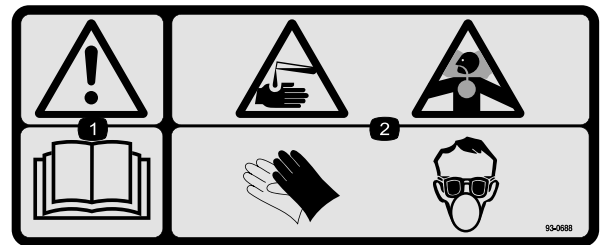
110-5143

1. Vaara – lue käyttöopas.
2. Kaatumisvaara – aja hitaasti epätasaisessa maastossa ja kääntyessäsi.
3. Putoamisvaara sekä käsien ja jalkojen loukkaantumisvaara – älä kuljeta matkustajia. Pidä kädet ja jalat ajoneuvon sisällä.
4. Kun haluat pysäyttää moottorin, paina jarrua, siirrä vaihde vapaalle, kytke seisontajarru, vapauta jarrupoljin, käännä virta-avain moottorin pysäytysasentoon ja irrota avain.



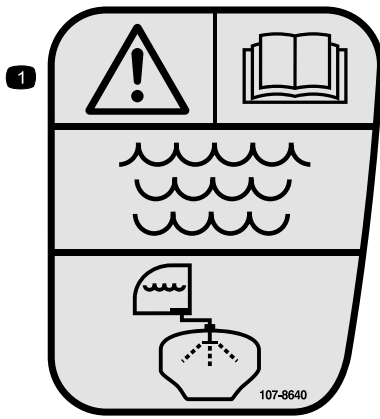
110-5240

1. Vaara – lue käyttöopas ja hanki koulutusta ennen käyttöä.
2. Vaara – pysy etäällä liikkuvista osista, älä käytä ilman suojuksia.
3. Sähköiskuvaara, voimalinjoja yläpuolella – varo voimalinjoja.
4. Ruhjoutumisvaara, puomi – pidä sivulliset turvallisen matkan päässä koneesta.



93-0688

1. Vaara – lue käyttöopas.
2. Syövyttävien nesteiden / kemiallisten palovammojen ja myrkyllisten kaasujen hengittämisen vaara – suojaa kädet, iho, silmät ja hengityselimet.



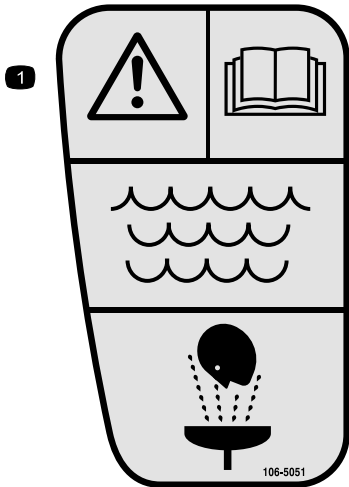
107-8640

1. Vaara – lue käyttöopas. Huuhtele säiliö tuoreella, puhtaalla vedellä.



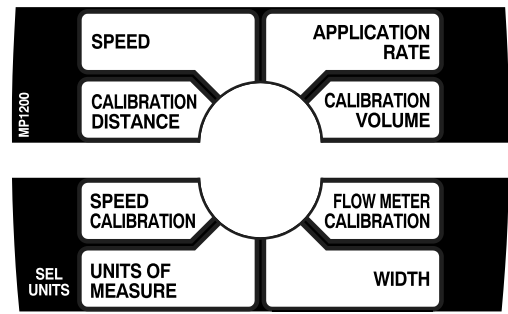
106-1355

1. Varoitus – älä työnnä mitään ruumiinosia säiliöön.

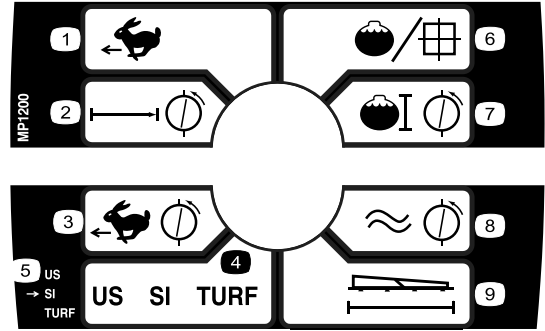


106-5051

1. Vaara – lue käyttöopas. Käytä ensiapuhuuhteluun puhdasta, kirkasta vettä.



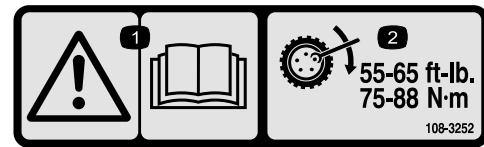
108-3306



108-3308

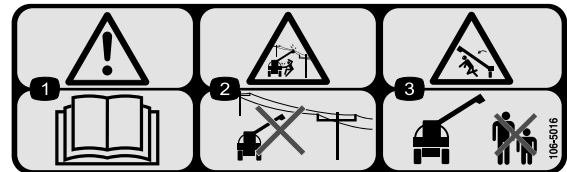
Vain CE-yksiköt

- | | |
|--------------------|--------------------------|
| 1. Nopeus | 6. Ruiskutusmäärä |
| 2. Säätöetäisyys | 7. Säätötilavuus |
| 3. Nopeuden säätö | 8. Virtausmittarin säätö |
| 4. Mittayksiköt | 9. Leveys |
| 5. Valitse yksiköt | |



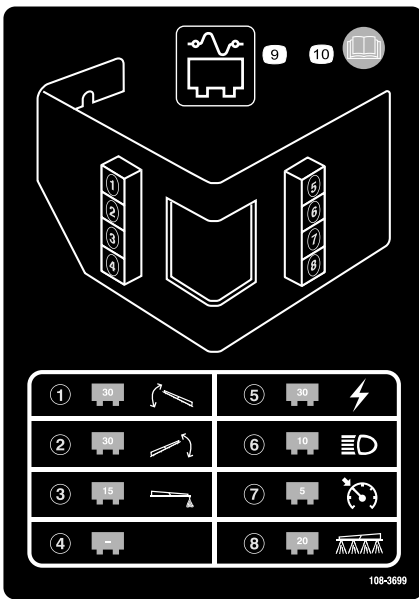
108-3252

1. Vaara – lue käyttöopas.
2. Kiristä pyöränmutterit momenttiin 75-88 N·m.



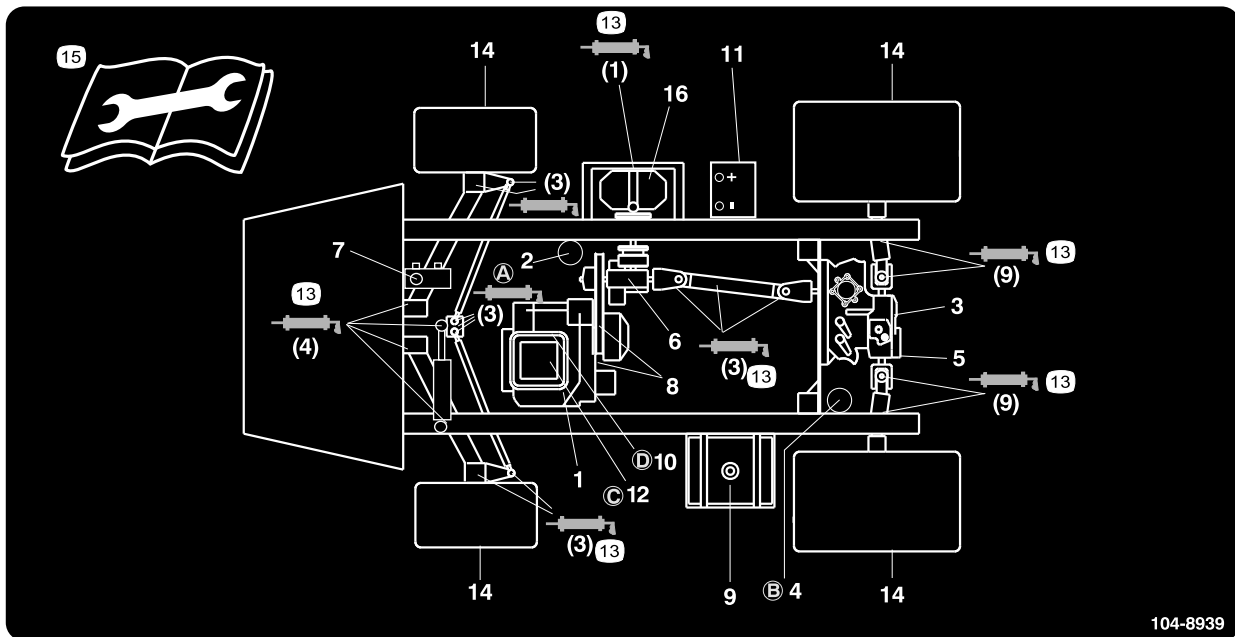
106-5016

1. Vaara – lue käyttöopas.
2. Sähköiskuvaara, voimalinjoja yläpuolella – varo voimalinjoja.
3. Ruhjoutumisvaara, puomi – pidä sivulliset turvallisen matkan päässä koneesta.



108-3699

1. 30 A:n sulake, vasemman puomin ohjain
2. 30 A:n sulake, oikean puomin ohjain
3. 15 A:n sulake, vaahtomerkitsin
4. Tyhjä
5. 30 A:n sulake, virta
6. 10 A:n sulake, ajovalot
7. 5 A:n sulake, vakionopeussäädin
8. 20 A:n sulake, ruiskutusjärjestelmä
9. Sulakepaneeli
10. Lisätietoja on käyttöoppaassa.



104-8939

1. Moottoriöljyn määrä (mittatikku)
2. Moottoriöljyn suodatin
3. Vaihteisto-/hydrauliöljyn määrä (mittatikku)
4. Vaihteisto-/hydraulinesteen suodatin
5. Hydrauliöljyn sihti
6. Vaihteistoöljyn määrä
7. Jarruneste
8. Hihnat, ohjaus ja voimansiirto
9. Polttoaine, ainoastaan lyijytöntä
10. Polttoainesuodatin
11. Akku
12. Ilmanpuhdistin
13. Rasva
14. Rengaspaine
15. Lue käyttöohjeet ennen korjaamista tai huoltamista.
16. Pumppu

Käyttöönotto

Irralliset osat

Tarkista alla olevasta taulukosta, että kaikki osat on toimitettu.

Ohjeet	Kuvaus	Määrä	Käyttökohde
1	90 asteen liitin	1	Asenna takaiskuventtiiliiliitin.
	Pikaliitin	1	
	Letkusovitin	1	
	Liittimen kannatin	1	
	Laippakantapultti, 5/16 x 3/4 tuumaa	1	
	Takaiskuletku	1	
2	Spray Pro -monitori	1	Asenna Spray Pro -monitori.
	Spray Pro -tarra	1	
	Kannatin	1	
	Laippakantapultti, 3/4 tuumaa	2	
	Laippamutteri, 1/4 tuumaa	2	
	Nuppi	2	
	Aluslaatta	2	
	Lukkopultti	2	
3	Mitään osia ei tarvita	–	Puomin saranajousien tarkistus.
4	Mitään osia ei tarvita	–	Säädä puomit vaaka-asentoon.
5	Virta-avain	1	Tutustu käyttöoppaisiin ja koulutusmateriaaliin ennen koneen käyttöä.
	Käyttöopas	1	
	Moottorin käyttöopas	1	
	Osaluettelo	1	
	Käyttäjän koulutusmateriaali	1	
	Rekisteröintikortti	1	
	Valmistajan tarkistuslomake	1	

Huomaa: Koneen vasen ja oikea puoli määritellään normaalista käyttöasennosta käsin.

1

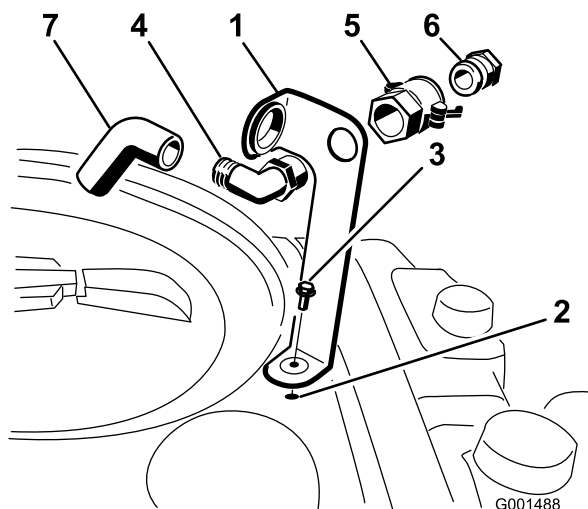
Takaiskuventtiililiittimen asennus

Vaiheeseen tarvittavat osat:

1	90 asteen liitin
1	Pikaliitin
1	Letkusovitin
1	Liittimen kannatin
1	Laippakantapultti, 5/16 x 3/4 tuumaa
1	Takaiskuletku

Ohjeet

1. Asenna liittimen kannatin säiliön kierteisen aukon päälle ja kiinnitä se laippakantapultilla (5/16 x 3/4 tuumaa) (Kuva 3).



Kuva 3

- | | |
|---|------------------|
| 1. Liittimen kannatin | 5. Pikaliitin |
| 2. Säiliön kierteinen aukko | 6. Letkusovitin |
| 3. Laippakantapultti, 5/16 x 3/4 tuumaa | 7. Takaiskuletku |
| 4. 90 asteen kulmaliitin | |

2. Aseta 90 asteen kulmaliittimen kierteinen pää kannattimen läpi ja ruuvaa pikaliitin siihen kiinni, jolloin kulmaliitin on kannattimessa kiinni (Kuva 3).

Huomaa: Asenna kulmaliitin siten, että avoin pää osoittaa kannattimen isoon aukkoon ja säiliön suuta kohti, jolloin vesi kaartuu säiliöön, kun se täytetään.

3. Asenna letkusovitin pikaliittimeen (Kuva 3).

4. Kiinnitä sovitin paikalleen kiertämällä säätimiä sovintia kohti ja kiinnittämällä ne sokilla (Kuva 3).
5. Asenna takaiskuletku kannattimen ison aukon läpi ja 90 asteen kulmaliittimeen (Kuva 3).

Tärkeää: Älä pidennä letkua siten, että se pääsee kosketuksiin säiliön nesteiden kanssa.

2

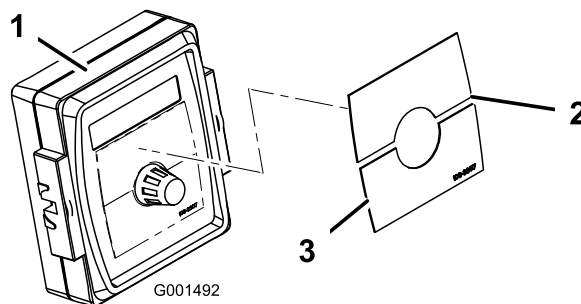
Spray Pro -monitorin asennus

Vaiheeseen tarvittavat osat:

1	Spray Pro -monitori
1	Spray Pro -tarra
1	Kannatin
2	Laippakantapultti, 3/4 tuumaa
2	Laippamutteri, 1/4 tuumaa
2	Nuppi
2	Aluslaatta
2	Lukkopultti

Ohjeet

1. Asenna Spray Pro -tarra monitoriin (Kuva 4).

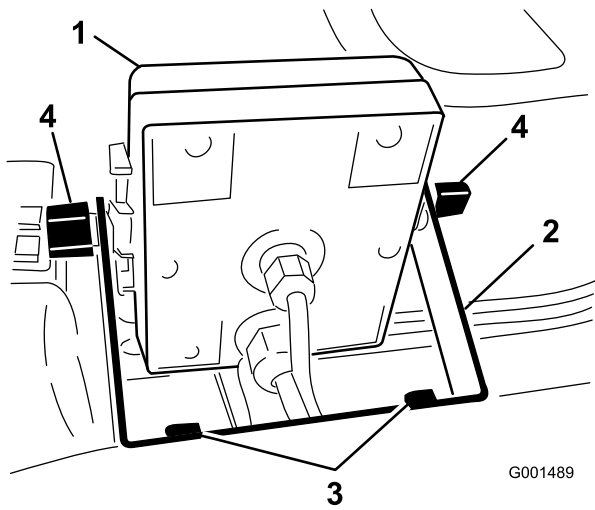


Kuva 4

- | | |
|------------------------|-----------------------|
| 1. Spray Pro -monitori | 3. Tarra, alapuolisko |
| 2. Tarra, yläpuolisko | |

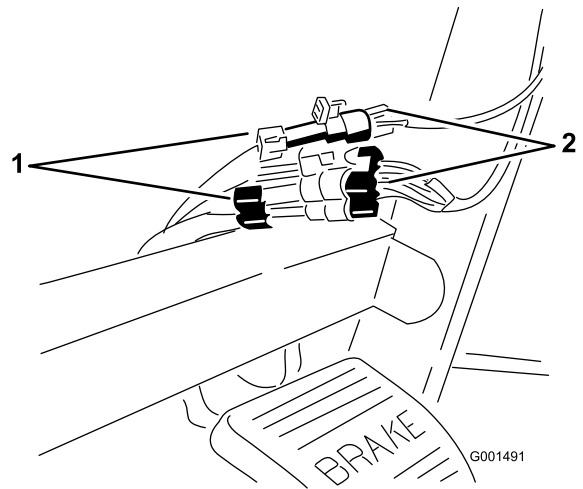
Huomaa: Varmista, että tarra on samoin päin kuin kuvassa Kuva 19.

2. Asenna monitorin kannatin kojetauluun (Kuva 5) kahdella laippakantapultilla (1/4 x 3/4 tuumaa) ja kahdella laippamutterilla (1/4 tuumaa).



Kuva 5

- | | |
|------------------------|---|
| 1. Spray Pro -monitori | 3. Laippakantapultit,
1/4 x 3/4 tuumaa |
| 2. Kannatin | 4. Nuppi |

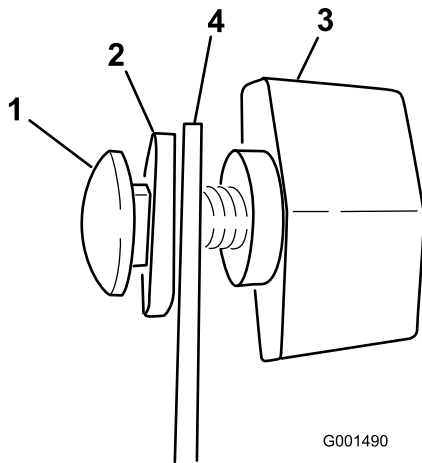


Kuva 7

- | | |
|-----------------------------|--------------------------|
| 1. Liittimet ruiskuttimesta | 2. Liittimet monitorista |
|-----------------------------|--------------------------|

3. Asenna kumpikin lukkopultti, kumilaatat ja nupit löysästi kuvissa Kuva 5 ja Kuva 6 näytetyllä tavalla.

Huomaa: Asenna lukkopultit ja kumilaatat kannattimen sisäpuolelle ja nupit ulkopuolelle.



Kuva 6

- | | |
|----------------|-------------|
| 1. Lukkopultti | 3. Nuppi |
| 2. Kumilaatta | 4. Kannatin |

4. Irrota suuri läpivientisuojaus kojelaudan aukosta ja pujota johdot läpivientisuojausten ja kojelaudan läpi.
5. Asenna läpivientisuojaus kojelautaan.
6. Asenna Spray Pro -monitori lukkopulttien päälle (Kuva 5) ja kiinnitä se kiristämällä nupit.
7. Kytke Spray Pro -johtimien liittimet kojelaudan alla oleviin kiinnittimiin (Kuva 7).

3

Puomin saranajousien tarkistus

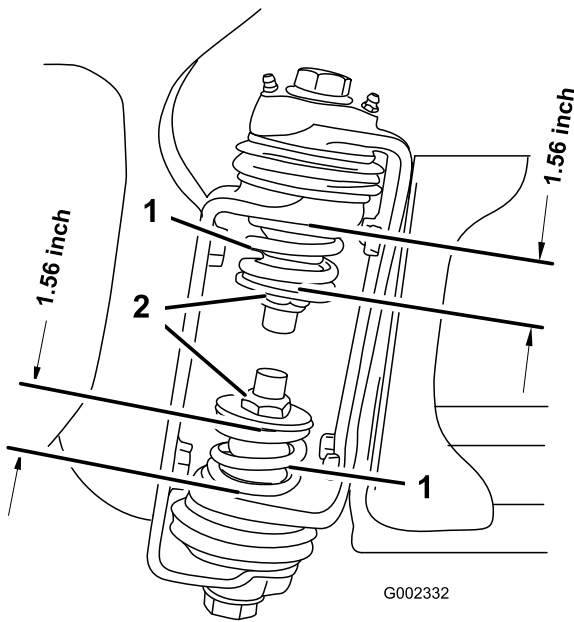
Mitään osia ei tarvita

Ohjeet

Tärkeää: Ruiskutusjärjestelmän käyttö puomin saranajousien kokoonpuristuksen ollessa virheellinen voi vaurioittaa puomiasennelmaa. Mittaa jouset ja purista jouset tarvittaessa vastamutterin avulla mittaan 4 cm.

Ruiskutuslaite toimitetaan pakkausteknisistä syistä jatkopuomit etuasennossa. Jousia ei ole kiristetty kokonaan tehtaalla, jotta puomit voivat olla tässä asennossa kuljetuksen ajan. Ennen koneen käyttöä jousien puristus on säädettävä oikeaksi.

- Poista tarvittaessa pakkausmateriaali, joilla vasen ja oikea jatkopuomi on kiinnitetty kuljetuksen ajaksi.
- Tue puomeja, kun ne avataan ruiskutusasentoon.
- Mittaa ylemmän ja alemman jousen puristus puomin saranan kohdalta puomien ollessa avattuina (Kuva 8).
 - Jousien oikea puristus on 4 cm.
 - Purista yli 4 cm mittaiset jouset vastamutterin avulla kokoon.



Kuva 8

1. Puomin saranajousi 2. Vastamutteri

4. Toista vaiheet molempien puomin saranoiden kaikkien jousien kohdalla.
5. Siirrä puomit kuljetusasentoon "X". Lisätietoja on käyttöä käsittelevän osan kohdassa Puomien käyttö.

4

Puomien säätö vaaka-asentoon

Mitään osia ei tarvita

Ohjeet

1. Käännä virta-avain On-asentoon käyttäjän istuimelta käsin.
2. Siirrä puomit paikoilleen siten, että ne ovat vaakasuorassa maan tasossa.
3. Irrota virta-avain ja poistu käyttäjän paikalta.
4. Säädä puskureita saranan kohdalla siten, että puomi ei voi liikkua yli vaakasuorasta asennosta. Varmista, että puskuri on vaakasuorassa.
5. Lukitse puskurien säätö kiristämällä pultti ja mutteri. Kiristä kiinnikkeet momenttiin 183–223 N·m.

Huomaa: Puskurit voivat puristua hieman kokoon ajan mittaan. Jos puomit laskevat vaakasuoran asennon yli, säädä niiden asento näiden ohjeiden mukaan.

5

Muut asetukset: Laitteen osat

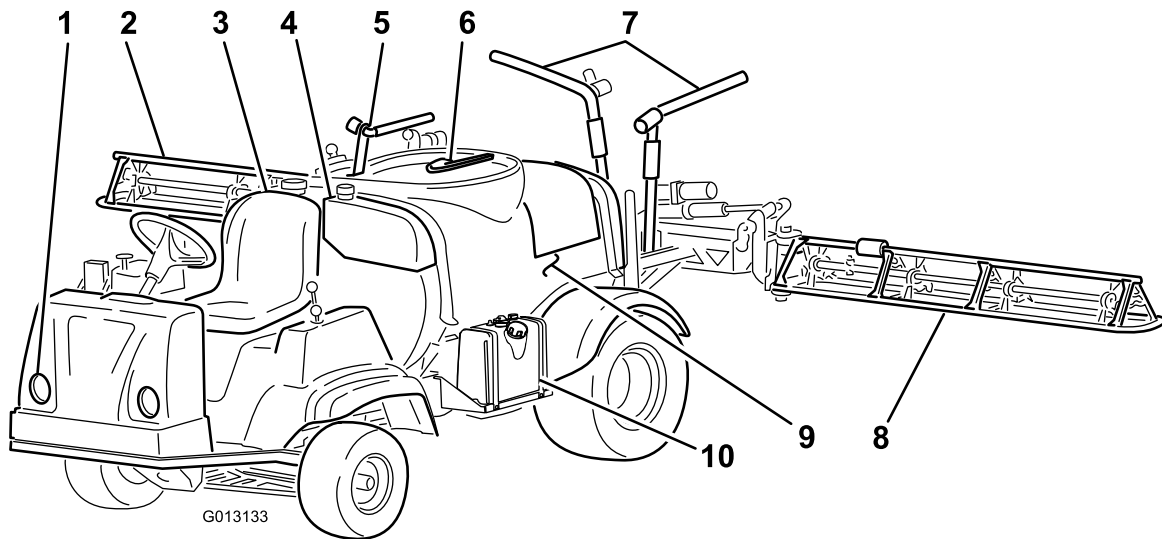
Vaiheeseen tarvittavat osat:

1	Virta-avain
1	Käyttöopas
1	Moottorin käyttöopas
1	Osaluettelo
1	Käyttäjän koulutusmateriaali
1	Rekisteröintikortti
1	Valmistajan tarkistuslomake

Ohjeet

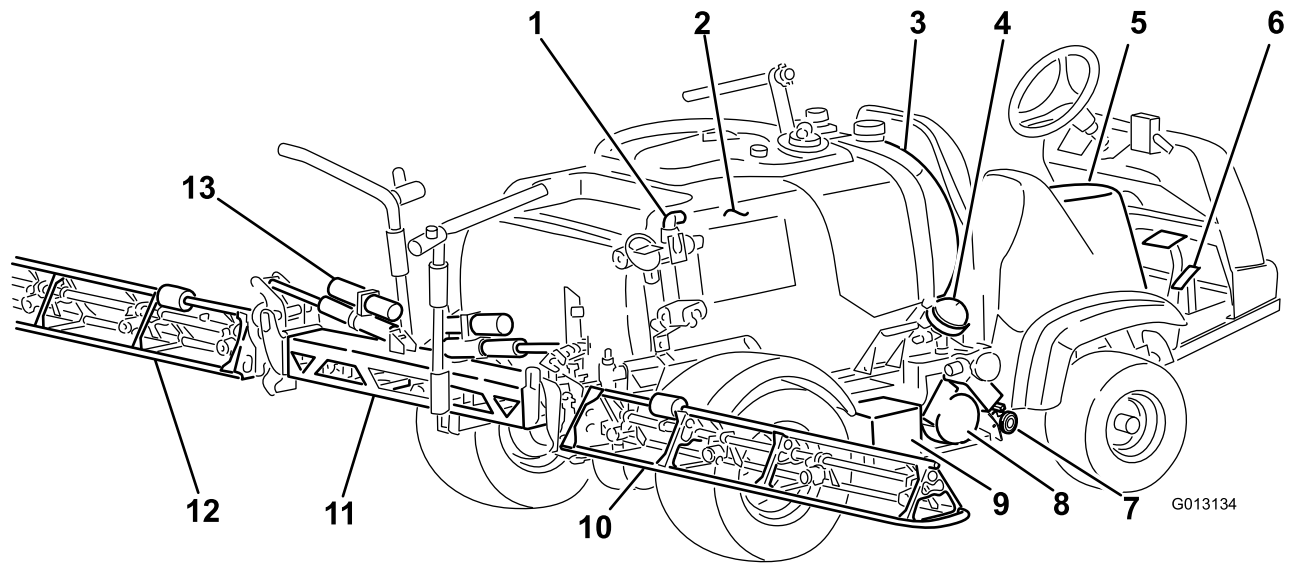
1. Lue käyttöoppaat.
2. Tutustu käyttäjän koulutusmateriaaliin.
3. Täytä rekisteröintikortti ja palauta se Torolle.
4. Pidä oppaat tallessa.

Laitteen yleiskatsaus



Kuva 9

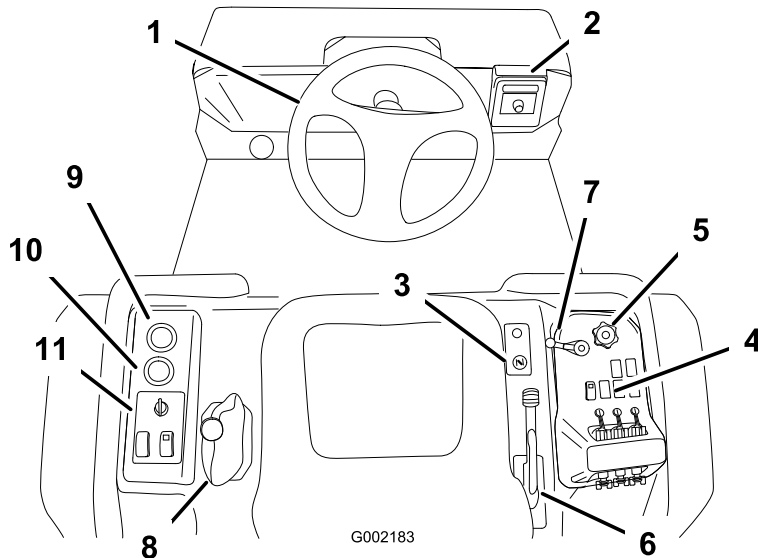
- | | | | |
|---------------------|----------------------------|--------------------------|----------------------|
| 1. Ajovalo | 4. Puhdasvesisäiliö | 7. Puomin kuljetusteline | 10. Polttoainesäiliö |
| 2. Oikea puomi | 5. Takaiskuventtiililiitin | 8. Vasen puomi | |
| 3. Käyttäjän istuin | 6. Säiliön kansi | 9. Kemikaalisäiliö | |



Kuva 10

- | | | | |
|------------------------------------|------------------------------------|-----------------|----------------------------|
| 1. Säiliön kierron säädinventtiili | 5. Ruiskutuslaitteen ohjauspaneeli | 9. Akku | 13. Puomin ohjaussylinteri |
| 2. Kemikaalisäiliö | 6. Polkimet | 10. Oikea puomi | |
| 3. Huuhtelusäiliö | 7. Säiliön tyhjennys | 11. Keskipuomi | |
| 4. Pumpun painevaimennin | 8. Pumppu | 12. Vasen puomi | |

Ohjauslaitteet

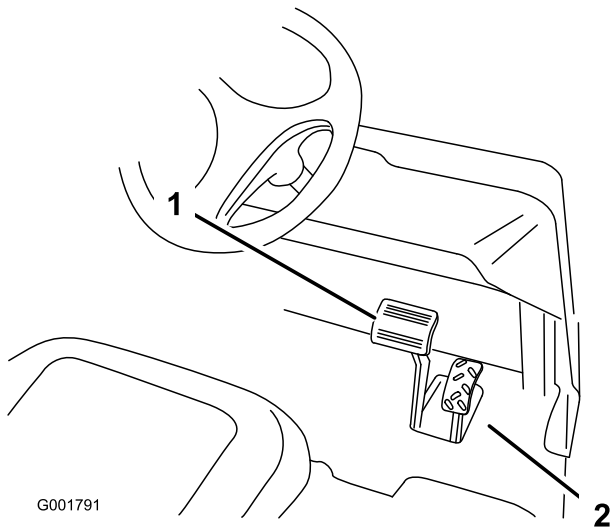


Kuva 11

- | | | | |
|------------------------|-------------------------------|-------------------------|------------------------|
| 1. Ohjauspyörä | 4. Ruiskutuslaitteen ohjaimet | 7. Ruiskutuksen päävipu | 10. Tuntilaskuri |
| 2. Spray Pro -monitori | 5. Ruiskutusmäärän nuppi | 8. Vaihdetanko | 11. Ajoneuvon ohjaimet |
| 3. Rikastin | 6. Seisontajarru | 9. Volttimittari | |

Kaasupoljin

Kaasupolkimen (Kuva 12) avulla voidaan säädellä ruiskutuslaitteen ajonopeutta. Poljinta painamalla ajonopeus kasvaa. Polkimen vapauttaminen hidastaa ruiskutuslaitteen nopeutta, ja moottori siirtyy tyhjäkäynnille.



Kuva 12

- | | |
|----------------|----------------|
| 1. Jarrupoljin | 2. Kaasupoljin |
|----------------|----------------|

Jarrupoljin

Jarrun avulla ruiskutuslaite voidaan pysäyttää tai hidastaa sen vauhtia (Kuva 12).

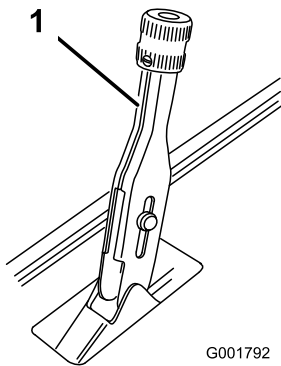
▲ VAROITUS

Kuluneet tai väärin säädetyt jarrut voivat aiheuttaa henkilövahingon.

Jos jarrupoljin voidaan painaa alle 2,5 cm:n päähän ruiskutuslaitteen lattialevystä, jarrut on säädettävä tai korjattava.

Seisontajarru

Seisontajarru on isokokoinen vipu istuimen oikealla puolella. (Kuva 13). Kytke seisontajarru aina, kun aiot poistua istuimelta, jotta ruiskutuslaite ei pääse liikkumaan tahattomasti. Seisontajarru kytketään vetämällä vipua ylös ja taaksepäin. Seisontajarru vapautetaan työntämällä sitä eteenpäin ja alas. Jos ruiskutuslaite pysäköidään jyrkkään paikkaan, kytke seisontajarru ja aseta pyörien taakse kiilat alamäen suuntaan.



Kuva 13

1. Seisontajarruvipu

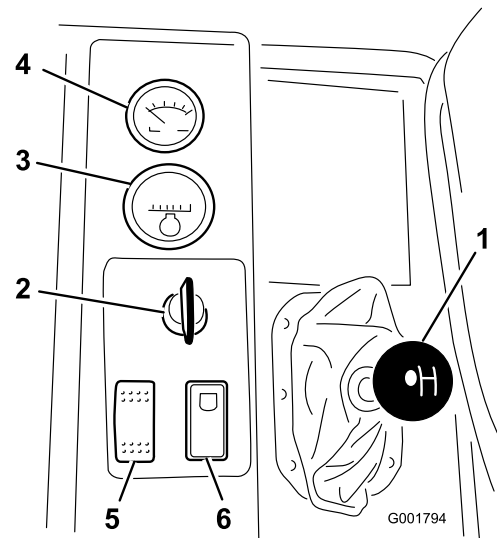
Rikastimen vipu

Rikastimen vipu on pieni vipu istuimen oikealla puolella. Jos moottori on kylmä, vedä rikastinnappi ylös. Kun moottori on käynnistynyt, pidä moottorin käynti tasaisena rikastinta säätämällä. Paina vipu Pois-asentoon niin pian kuin mahdollista. Lämmin moottori vaatii vain vähän tai ei ollenkaan rikastinta.

Vaihdetanko

Istuimen vasemmalla puolella sijaitsevassa vaihdetangossa on viisi asentoa: kolme vaihdetta eteenpäin, vapaa ja peruutus (Kuva 14). Moottori käynnistyy vain, kun vaihdetanko on vapaalla. **Vaihdetta voidaan vaihtaa vain, kun jarrupoljin on täysin painettuna ja ruiskutuslaite pysähdyksissä.**

Tärkeää: Älä vapauta vaihdekeppiä tai vaihda vaihdetta, kun ajoneuvo on liikkeessä. Vaihden vaihtaminen ajoneuvon ollessa liikkeessä voi vaurioittaa vaihteistoa. Ruiskutuslaitteen pysäyttäminen ja jarrun kytkeminen kokonaan irrottaa lukitustapin. Vain tällöin voidaan turvallisesti vaihtaa vaihteita.



Kuva 14

- | | |
|-----------------|--|
| 1. Vaihdetanko | 4. Volttimittari |
| 2. Virtalukko | 5. Ajovalojen kytkin |
| 3. Tuntilaskuri | 6. Moottorin tyhjäkäyntinopeuden lukituskytkin |

Virtalukko

Moottori käynnistetään ja sammutetaan virtalukosta (Kuva 14). Siinä on kolme asentoa: Pysäytys, Käynnissä ja Käynnistys. Käynnistä moottori kääntämällä avainta myötäpäivään Käynnistys-asentoon ja vapauta se käynnistymisen jälkeen Käynnissä-asentoon. Pysäytä moottori kääntämällä avain Pysäytys-asentoon.

Tuntilaskuri

Tuntilaskuri (Kuva 14) ilmaisee moottorin kokonaiskäyttötuntimäärän. Tuntilaskuri käynnistyy aina, kun avain käännetään Käynnissä-asentoon.

Volttimittari

Volttimittari (Kuva 14) ilmaisee akun varaustilaa. Kun akku on täysin ladattu, volttimittari asettuu asteikon keskelle, kun avain on Käynnissä-asennossa ja moottori sammutettuna. Kun moottori on käynnissä, volttimittarin neulan pitäisi olla oikealla.

Ajovalojen kytkin

Ajovaloihin kytketään virta kytkimestä (Kuva 14). Valot kytketään painamalla kytkintä eteenpäin ja sammutetaan painamalla kytkintä taaksepäin.

Moottorin tyhjäkäyntinopeuden lukituskytkin

Kun vaihdetanko on vapaalla, moottorin kierrosnopeutta voidaan nostaa kaasupolkimella ja asettaa moottorin tyhjäkäynti tuolle kierrosnopeudelle työntämällä tätä säädintä eteenpäin. Tämä on tarpeen säiliön kierron käyttämiseksi ajoneuvon ollessa pysähtyneenä tai käytettäessä lisälaitteita, kuten käsiruiskutinta (Kuva 14).

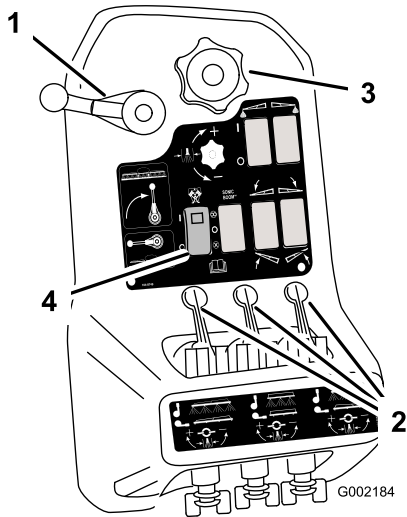
Tärkeää: Kytkin toimii vain vaihdetangon ollessa vapaalla.

Polttoainemittari

Polttoainemittari sijaitsee polttoainesäiliön päällä koneen oikealla puolella. Siitä näkyy, paljonko säiliössä on polttoainetta.

Ruiskutuksen päävipu

Ruiskutuksen päävivun avulla voidaan aloittaa ja lopettaa ruiskutustoiminnon käyttö. Ota ruiskutusjärjestelmä käyttöön kääntämällä vipua eteenpäin ja poista se käytöstä kääntämällä vipua taaksepäin (Kuva 15). Kun ruiskutuksen päävipu on Pois-asennossa, Spray Pron näytössä on ”Hold”.



Kuva 15

- | | |
|-------------------------|--------------------------|
| 1. Ruiskutuksen päävipu | 3. Ruiskutusmäärän nappi |
| 2. Puomien vivut | 4. Pumpun kytkin |

Puomien vivut

Puomien vivut sijaitsevat ohjauspaneelin takaosassa istuimen oikealla puolella (Kuva 15). Kukin puomiosuus kytketään käyttöön painamalla sitä vastaava vipu alas ja pois käytöstä nostamalla sitä vastaava vipu ylös. Nämä vivut vaikuttavat ruiskutusjärjestelmään ainoastaan silloin, kun puomien pääkytkin on kytkettynä.

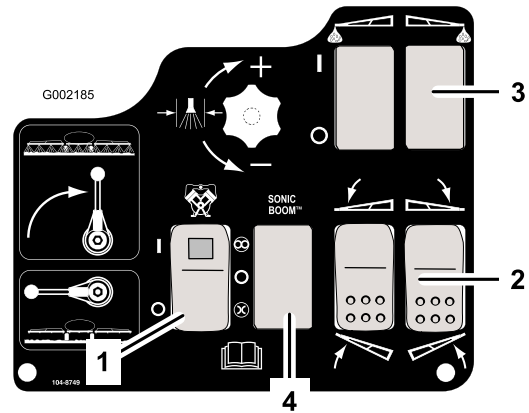
Ruiskutusmäärän nappi

Ruiskutusmäärän nappi sijaitsee ohjauspaneelissa istuimen oikealla puolella (Kuva 15). Lisää ruiskutusjärjestelmän painetta kiertämällä nappia myötäpäivään ja vähennä painetta kiertämällä nappia vastapäivään.

Pumpun kytkin

Pumpun kytkin sijaitsee ohjauspaneelissa istuimen oikealla puolella (Kuva 16). Pumppu kytketään käyttöön painamalla kytkin eteen ja pois käytöstä painamalla kytkin taakse.

Tärkeää: Kytke pumppukytkin vain moottorin ollessa alhaisella joutokäyntinopeudella, jotta pumpun käyttö ei vaurioidu.



Kuva 16

- | | |
|---------------------------------------|---|
| 1. Pumpun kytkin | 3. Vaahtomerkitsimen kytkin, vasen ja oikea |
| 2. Puomin nostokytkin, vasen ja oikea | 4. Sonic Boomin kytkin |

Puomin nosto

Puomin nostokytkimillä nostetaan vasenta ja oikeaa puomia (Kuva 16).

Vaahtomerkitsimen kytkimen sijainti (lisävaruste)

Jos asennat sähköisen puominnostimen, Sonic Boomin ja vaahtomerkitsimen, niiden ohjausta varten asennetaan kytkimet ohjauspaneeliin. Ruiskutuslaitteessa on kytkimien paikalla muovitulpat.

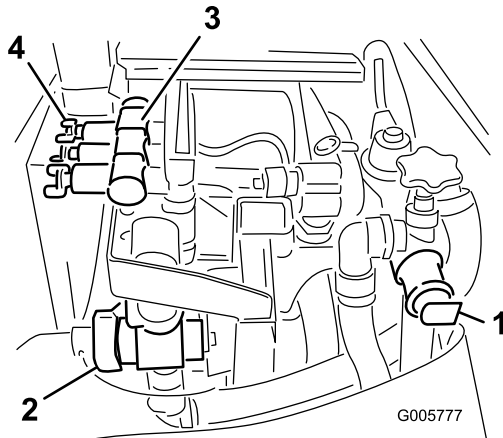
Sonic Boom (lisävaruste)

Sonic Boom -kytkin on keinukytkin, jolla käytetään Sonic Boomia. Kytkimen etuasennossa käyttö on

automaattista, taka-asennossa manuaalista ja keskellä pois käytöstä.

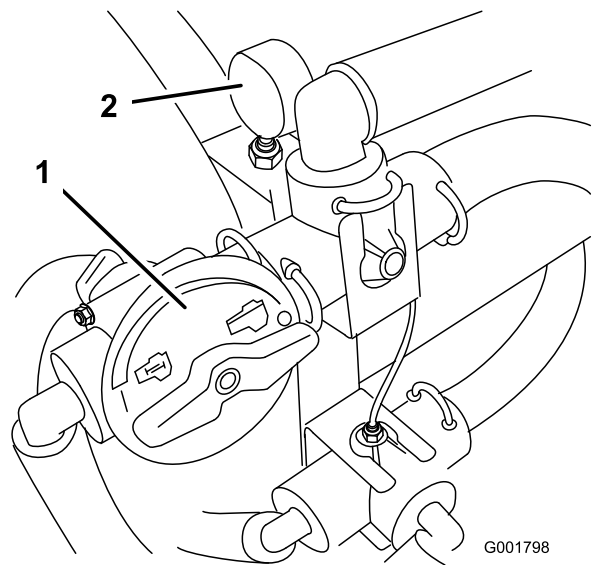
Ruiskutusmäärän säätöventtiili

Venttiili säätelee puomeihin menevän nesteen määrää ohjaamalla nestevirtauksen puomeihin tai ohitusletkua pitkin säiliöön (Kuva 17). Tätä venttiiliä ohjataan kiertämällä venttiilin päällä sijaitsevaa ruiskutusmäärän nuppia, kunnes paine on haluttu.



Kuva 17

- | | |
|-----------------------------------|----------------------------|
| 1. Ruiskutusmäärän säätöventtiili | 3. Puomin venttiilit (3) |
| 2. Virtausmittari | 4. Puomin ohitusventtiilit |



Kuva 18

- | | |
|-----------------------------------|-----------------|
| 1. Säiliön kierron säätöventtiili | 2. Painemittari |
|-----------------------------------|-----------------|

Huomaa: Jotta sekoitus toimisi, pumpun on oltava kytkettynä päälle ja moottorin täytyy käydä tyhjäkäyntiä korkeammilla kierroksilla. Jos sammutat ruiskutuslaitteen ja tarvitset säiliön kiertoa, siirrä vaihdetanko vapaalle ja kytke seisontajarru, paina kaasupoljin pohjaan, käynnistä pumppu ja kytke moottorin tyhjäkäynnin kierrosnopeuden säädin.

Virtausmittari

Virtausmittari mittaa Spray Pro™ -järjestelmän (Kuva 17) käyttämää nestevirtausta.

Puomin venttiilit

Kolme puomia kytetään käyttöön tai pois käytöstä näillä venttiileillä (Kuva 17).

Puomin ohitusventtiilit

Puomin ohitusventtiilit ohjaavat puomiin kulkevan nestevirran säiliöön, kun puomi kytetään pois käytöstä. Näitä venttiilejä voidaan säätää siten, että puomin paine pysyy aina samana riippumatta siitä, kuinka monta puomia on käytössä. Lisätietoja on osan Käyttö kohdassa Puomin ohitusventtiilien säätö.

Säiliön kierron säätöventtiili

Venttiili sijaitsee säiliön oikealla puolella (Kuva 18). Säiliön kierto aloitetaan kääntämällä nuppi kello yhdeksän asentoon ja lopetetaan kääntämällä nuppi kello kolmen asentoon.

Painemittari

Paineventtiili sijaitsee säiliön oikealla puolella (Kuva 18). Tämä mittari näyttää nestepaineen psi- ja kPa-yksikköinä. Mittarin avulla voidaan säätää ohitusventtiilejä suuttimen vaihdon jälkeen.

Takaiskuventtiililiitin

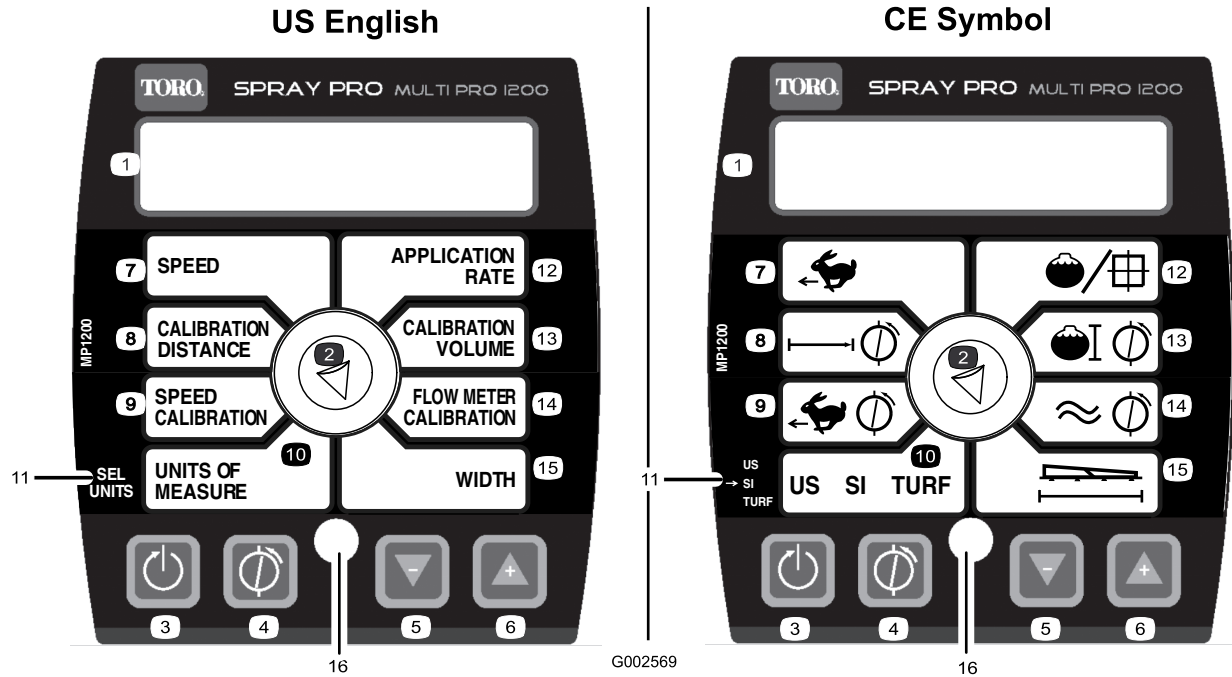
Säiliön kannen edessä on letkuliitin, jossa on kierrekiinnitys, 90 asteen kulmaliitin ja lyhyt letku, joka voidaan ohjata säiliön aukkoa kohti. Tähän liittimeen voidaan kiinnittää vesiletku, jolloin säiliö voidaan täyttää vedellä likaamatta letkua säiliön kemikaaleilla.

Tärkeää: Älä pidennä letkua siten, että se pääsee kosketuksiin säiliön nesteiden kanssa.

Spray Pro™ -monitori

Spray Pro -monitori näyttää ja valvoo järjestelmän useita eri tietoja, kuten ajoneuvon nopeutta ja ruiskutusmääriä. Se ei säädi ruiskutusmääriä.

Monitorissa on LCD-näyttö, jossa näkyvät käyttäjän valitsemat tiedot, valintanuppi sekä neljä painiketta monitorin säätöä varten (Kuva 19).



Kuva 19

- | | | | |
|-------------------------|--------------------------|---------------------|---------------------------|
| 1. LCD-näyttö | 5. Vähennä, säätöpainike | 9. Nopeuden säätö | 13. Säättötilavuus |
| 2. Valintanuppi | 6. Lisää, säätöpainike | 10. Mittayksiköt | 14. Virtausmittarin säätö |
| 3. Nollaa, säätöpainike | 7. Nopeus | 11. Valitse yksiköt | 15. Leveys |
| 4. Säädi, säätöpainike | 8. Säättöetäisyys | 12. Ruiskutusmäärä | 16. Merkkivalo |

Monitorin näytön valintanuppi

Nupin avulla voidaan vaihtaa LCD-näytön sisältö seuraavasti:

• Nopeus

Näyttää nopeuden maileina tunnissa (jos mittayksiköiksi on valittu US tai TURF) tai kilometreinä tunnissa (jos mittayksiköiksi on valittu SI).

• Säättöetäisyys

Mittaa kuljetun etäisyyden jalkoina (US ja TURF) tai metreinä (SI). Käytetään nopeutta säädettäessä.

• Nopeuden säätö

Näyttää vuorotellen nopeuden säätöarvon ja mitatun säättöetäisyyden kolmen sekunnin välein. Tällä asetuksella mukautetaan nopeusanturin säätö.

• Mittayksiköt

Näyttää käytössä olevan mittayksikkövalinnan seuraavasti:

- US (US-gallonaa eekkeriä kohti)

- SI (litra hehtaaria kohti)

- TURF (US-gallonaa 1000 neliöjalkaa kohti)

• Ruiskutusmäärä

Näyttää ruiskutusmäärän gallonina eekkeriä kohden (US), litroina hehtaaria kohden (SI) tai gallonina 1000 neliöjalkaa kohden (TURF).

• Säättötilavuus

Mittaa ruiskutetun nesteen tilavuuden gallonina (US ja TURF) tai litroina (SI). Tällä asetuksella säädetään virtausmittari.

Tärkeää: Jotta tilavuus voidaan mitata tarkasti, kaikkien kolmen puomiventtiilin on oltava auki. Ruiskutuslaite ei voi mitata säiliön tilavuutta tarkasti, jos kaikki puomiventtiilit eivät ole auki.

• Virtausmittarin säätö

Näyttää vuorotellen virtausmittarin säätöarvon ja mitatun säättöetäisyyden kolmen sekunnin välein. Tällä asetuksella mukautetaan virtausmittarin säätö.

• Leveys

Asettaa ja näyttää puomin leveyden. Oletusasetus on 460 cm. Tämä asetus perustuu neljään suuttimeen oikeassa ja vasemmassa puomissa sekä kolmeen suuttimeen keskipuomissa. Puomien oletusarvoinen etäisyys on 50,8 cm.

Säätöpainikkeet

Monitorissa on seuraavat painikkeet:

- **Nollaa**

Nollaa Kokonaistilavuus-, Alitilavuus-, Etäisyys-, Kokonaisalue- ja Alialue-asetukset.

- **Säädä**

Käytetään, kun halutaan siirtyä säätötilaan tai siitä pois.

- **Vähennä**

Pientää näytön arvoja säädön aikana.

- **Lisää**

Suurentaa näytön arvoja säädön aikana.

Säätöasetukset

- Puomin leveys
- Mittayksiköt
- Nopeus/etäisyys
- Virtausmittari

Tekniset tiedot

Huomaa: Ominaisuuksia ja rakennetta voidaan muuttaa ilmoittamatta.

Omapaino	935 kg
Paino vakioruiskutusjärjestelmän kanssa, tyhjänä, ilman käyttäjää	935 kg
Paino vakioruiskutusjärjestelmän kanssa, täynnä, ilman käyttäjää	1 660 kg
Ajoneuvon maksimikokonaispaino (tasaisella alustalla)	1 888 kg
Säiliön tilavuus (mukaan lukien CE:n mukainen 5 %:n ylivuoto)	662 l
Ajoneuvon kokonaisleveys vakioruiskutusjärjestelmän kanssa, kun puomit ovat X-asennossa	175 cm

Kokonaispituus vakioruiskutusjärjestelmän kanssa	338 cm
Kokonaiskorkeus vakioruiskutusjärjestelmän kanssa	132 cm
Ajoneuvon kokonaiskorkeus puomien yläreunaan vakioruiskutusjärjestelmän kanssa, kun puomit ovat X-asennossa	231 cm
Maavara	11 cm
Akseliväli	158 cm

Lisävarusteet

The Toro Companyllä on erikseen ostettavia ja asennettavia lisävarusteita ja -osia. Ota yhteys valtuutettuun huoltoon, jos haluat luettelon ruiskutuslaitteeseen saatavilla olevista lisävarusteista.

Käyttö

Huomaa: Koneen vasen ja oikea puoli määritellään normaalista käyttöasennosta käsin.

Muista aina turvallisuus

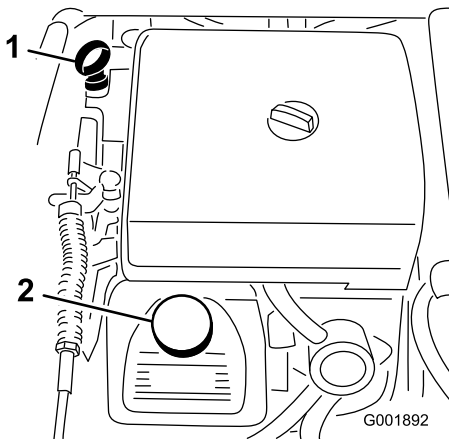
Lue huolellisesti kaikki turvallisuusohjeet ja perehdy merkintöihin. Nämä tiedot auttavat suojaamaan sinua ja sivullisia loukkaantumiselta.

Ennen ruiskutuslaitteen ensimmäistä käyttökertaa

Tarkista moottoriöljy

Moottori toimitetaan kampikammio öljyllä täytettynä. Öljymäärä on kuitenkin tarkistettava ennen moottorin ensimmäistä käynnistystä ja käytön jälkeen.

1. Pysäköi kone tasaiselle alustalle.
2. Irrota mittatikku ja pyyhi se puhtaalla liinalla (Kuva 20). Laita mittatikku putkeen ja tarkista, että se asettuu kunnolla paikalleen. Irrota mittatikku ja tarkista öljymäärä.



Kuva 20

1. Mittatikku
2. Täyttöaukon korkki

3. Jos öljyä on vähän, irrota täyttöaukon korkki venttiilikopasta (Kuva 20) ja kaada öljyä aukkoon, kunnes öljyä on mittatikuksen Full-merkkiin saakka. Katso oikea öljytyyppi ja viskositeetti moottorin huoltoa käsittelevän osan kohdasta Moottoriöljyn huolto. Lisää öljyä hitaasti ja tarkista määrä useamman kerran täyttämisen aikana. Älä täytä liikaa.
4. Asenna mittatikku tukevasti paikalleen.

Tarkista rengaspaine

Tarkasta rengaspaine 8 tunnin välein tai päivittäin oikean rengaspaineen varmistamiseksi. Täytä renkaat paineeseen 124 kPa. Tarkista myös, etteivät renkaat ole kuluneet tai vaurioituneet.

Lisää polttoainetta

▲ HENGENVAARA

Tietyissä oloissa bensiini on hyvin tulenarkaa ja räjähdysherkkää. Bensiinin aiheuttama tulipalo tai räjähdys voi aiheuttaa palovammoja ja omaisuusvahinkoja.

- Täytä polttoainesäiliö ulkona avoimessa tilassa, kun moottori on jäähtynyt. Lääkynyt bensiini tulee pyyhkiä pois.
- Älä täytä polttoainesäiliötä suljetussa perävaunussa.
- Polttoainesäiliötä ei saa täyttää aivan täyteen. Lisää bensiiniä säiliöön, kunnes pinta on 6–13 mm täyttökaulan alareunan alapuolella. Säiliöön jäävä tyhjä tila sallii bensiinin laajenemisen.
- Älä tupakoi bensiiniä käsitellessäsi ja pysy kaukana avotulesta tai paikoista, joissa kipinä voi sytyttää bensiinihöyryt.
- Bensiiniä tulee säilyttää sille hyväksytyssä säiliössä, joka on pidettävä poissa lasten ulottuvilta. Älä osta bensiiniä enempää kuin 30 päivän tarpeeseen.
- Käytä vain, kun pakokaasujärjestelmä on kokonaisuudessaan paikallaan ja toimii oikein.

⚠ HENGENVAARA

Polttoainesäiliön täytön aikana saattaa tietyissä olosuhteissa purkautua staattista sähköä, joka sytyttää bensiinihöyryt. Bensiinin aiheuttama tulipalo tai räjähdys voi aiheuttaa palovammoja ja omaisuusvahinkoja.

- Bensiiniastiat tulee aina asettaa maahan pois ajoneuvosta ennen tankkaamista.
- Bensiiniastioita ei saa täyttää ajoneuvon sisällä tai kuorma-auton tai perävaunun lavalla, sillä sisämatot tai muoviset lavan päällysteet saattavat eristää astian ja hidastaa staattisen sähköön purkautumista.
- Poista polttoainekäyttöiset laitteet kuorma-autosta tai perävaunusta ja tankkaa laite, kun sen pyörillä on kosketus maahan, mikäli tämä on käytännössä mahdollista.
- Jos se ei ole mahdollista, tankkaa tällainen laite kannettavasta astiasta kuorma-auton tai perävaunun lavalla mieluummin kuin bensiinin jakelupistoolilla.
- Jos jakelupistoolia on käytettävä, pidä pistoolia polttoainesäiliön reunaa tai astian aukkoa vasten koko tankkaamisen ajan.

Bensiinisuositus

Käytä tuoretta, puhdasta, lyijytöntä bensiiniä, joka sopii käytettäväksi autoissa (vähintään 87 oktaania). Lyijyllistä bensiiniä voidaan käyttää, jos lyijytöntä matalaoktaanista ei ole saatavilla.

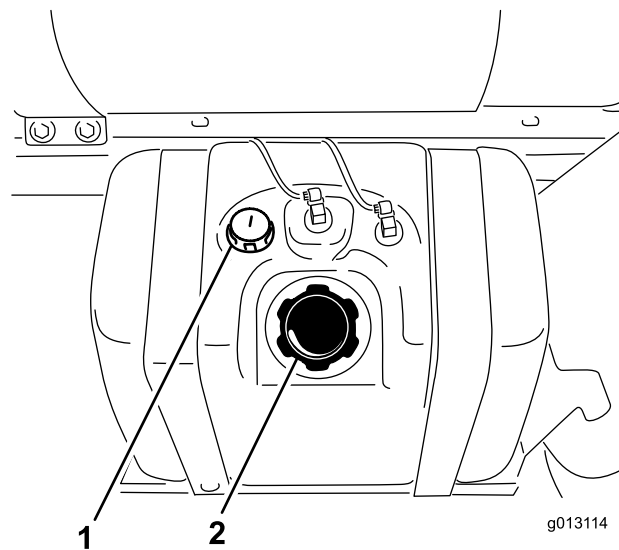
Tärkeää: Älä koskaan käytä bensiiniä, joka sisältää metanolia, tai bensiiniä, jonka etanolipitoisuus on yli 10 %, bensiinin lisäaineita tai puhdistettua bensiiniä, koska moottorin polttoainejärjestelmä voi vaurioitua.

Polttoainesäiliön täyttö

Polttoainesäiliön tilavuus on 19 litraa.

Huomaa: Polttoainesäiliön korkissa on mittari, joka näyttää polttoaineen määrän. Tarkasta se usein.

1. Sammuta moottori ja kytke seisontajarru.
2. Puhdista polttoainesäiliön korkin ympäristö (Kuva 21).



Kuva 21

1. Polttoainemittari
2. Polttoainesäiliön korkki

3. Irrota polttoainesäiliön korkki.
4. Täytä säiliö noin 2,5 cm säiliön yläreunan alapuolelle (täyttökaulan alareunaan). Säiliöön jäävä tila sallii bensiinin laajenemisen. Älä täytä liikaa.
5. Asenna polttoainesäiliön korkki huolellisesti paikalleen.
6. Pyyhi läikkynyt polttoaine pois.

Käynnistystä edeltävät tarkistukset

Tarkista seuraavat kohdat aina päivän alussa, ennen kuin ryhdyt käyttämään ruiskutuslaitetta:

- Tarkista rengaspaine.

Huomaa: Ajoneuvon renkaat eroavat auton renkaista; käytettävä rengaspaine on alhaisempi, jotta nurmi painuu vähemmän ja vauriot jäävät vähäisemmiksi.

- Tarkista kaikki nestemäärät. Jos jonkin nesteen määrä on alhainen, lisää nestettä sopiva määrä.
- Tarkista jarrupolkimen toiminta.
- Tarkista valojen toiminta.
- Tarkista ohjauksen toiminta kääntämällä ohjauspyörää vasemmalle ja oikealle.
- Tarkista, ettei öljyvuotoja, irtonaisia osia tai muita havaittavia vikoja ole. Varmista, että moottori on sammunut ja kaikki liikkuvat osat pysähtyneet, ennen kuin tarkistat öljyvuodot, irtonaiset osat tai muut viat.

Jos jokin yllämainituista kohdista ei ole kunnossa, kerro siitä mekaanikolle tai työnvalvojalle, ennen kuin ryhdyt

käyttämään ruiskutuslaitetta. Työnvalvoja voi edellyttää, että tarkistat muitakin kohtia päivittäin, joten ota selvää velvoitteistasi.

Ruiskutuslaitteen ohjaus

Moottorin käynnistys

1. Istuudu kuljettajan istuimelle, aseta avain virtalukkoon ja käännä avainta myötapäivään Käynnissä-asentoon.
2. Paina jarrua ja siirrä vaihetanko vapaalle.
3. Varmista, että pumpun kytkin on Pois-asennossa.
4. Jos moottori on kylmä, vedä rikastinnuppi ylös.

Tärkeää: Älä käytä rikastinta, jos moottori on lämmin.

5. Käännä avainta Käynnistys-asentoon, kunnes moottori käynnistyy.

Tärkeää: Älä pidä avainta käynnistys-asennossa yli 10 sekunnin ajan. Jos moottori ei käynnisty 10 sekunnin aikana, odota minuutin ajan ennen kuin yrität uudelleen. Älä yritä käynnistää moottoria työntämällä tai vetämällä ruiskutuslaitetta.

6. Kun moottori on käynnistynyt, paina rikastinnuppi hitaasti alas.

Ajaminen

1. Paina jarrupoljinta.
2. Työnnä seisontajarrun vipua eteenpäin ja vapauta jarru.
3. Siirrä vaihetanko halutulle vaihteelle.
4. Aja painamalla kaasupoljinta tai pysähdy painamalla jarrua.

Huomaa: Pysähtymismatka voi vaihdella ruiskutuslaitteen kuorman ja nopeuden mukaan.

Moottorin pysäytys

1. Pysäytä ruiskutuslaite painamalla jarrua.
2. Kytke seisontajarru vetämällä vipua ylös ja taaksepäin.
3. Siirrä vaihetanko vaihteelta vapaalle.
4. Käännä virta-avain Pysäytys-asentoon.
5. Irrota avain virtalukosta, jotta moottori ei käynnisty vahingossa.

Uuden ruiskutuslaitteen sisäänajo

Noudata näitä ohjeita 100 ensimmäisen käyttötunnin aikana, jotta ruiskutuslaitteen suorituskyky olisi kunnollinen ja ajoneuvo kestäisi pitkään.

- Tarkista moottoriöljyn ja muiden nesteiden määrä säännöllisesti ja tarkkaile, näkyykö merkkejä ruiskutuslaitteen jonkin osan ylikuumentumisesta.
- Kun olet käynnistänyt kylmän moottorin, anna sen lämmetä noin 15 sekuntia ennen liikkeellelähtöä.
- Vältä äkkijarrutusta vaativia tilanteita uuden ruiskutuslaitteen sisäänajon ensimmäisinä tunteina. Uudet jarrupäällysteet toimivat optimaalisesti vasta, kun muutaman tunnin käyttö on kiillottanut ne (ajanut sisään).
- Vältä moottorin kovaa käyttöä.
- Vaihtele ruiskutuslaitteen nopeutta käytön aikana. Vältä äkkilähtöjä ja -pysäytyksiä.
- Katso kohdasta Kunnossapito kaikki sisäänajon aikaiset erityistarkistukset.

Puomien säätö vaaka-asentoon

Keskipuomin rajoittimia voidaan säätää pitämään vasen ja oikea puomi tasassa seuraavasti.

1. Käännä virta-avain On-asentoon käyttäjän istuimelta käsin.
2. Siirrä puomit paikoilleen siten, että ne ovat vaakasuorassa maan tasossa.
3. Irrota virta-avain ja poistu käyttäjän paikalta.
4. Säädä puskureita saranan kohdalla siten, että puomi ei voi liikkua yli vaakasuorasta asennosta. Varmista, että puskuri on vaakasuorassa.
5. Lukitse puskurien säätö kiristämällä pultti ja mutteri. Kiristä kiinnikkeet momenttiin 183–223 N m.

Huomaa: Puskurit voivat puristua hieman kokoon ajan mittaan. Jos puomit laskevat vaakasuoran asennon yli, säädä niiden asento näiden ohjeiden mukaan.

Ruiskutuslaitteen käyttö

Multi-Pro-ruiskutuslaitetta käytetään täyttämällä ensin ruiskutussäiliö, levittämällä sitten ainetta työskentelyalueelle ja puhdistamalla lopuksi säiliö. On tärkeää, että kaikki kolme vaihetta suoritetaan peräkkäin, jotta ruiskutuslaite ei vaurioituisi. Kemikaaleja ei esimerkiksi saa sekoittaa ja lisätä ruiskutussäiliöön

illalla ja suihkuttaa aamulla. Tällöin seurauksena on kemikaalien rikastuminen ja mahdollisesti ruiskutuslaitteen osien vaurioituminen.

⚠ VAROITUS

Kemikaalit ovat vaarallisia ja saattavat aiheuttaa henkilövahinkoja.

- Lue kemikaalien etikettien ohjeet huolellisesti ennen käyttöä ja noudata kaikkia valmistajan suosituksia ja varoituksia.
- Vältä kemikaalien joutumista iholle. Jos kemikaaleja joutuu iholle, pese kyseinen kohta huolellisesti saippualla ja puhtaalla vedellä.
- Käytä suojalaseja ja muita suojarusteita kemikaalin valmistajan antamien suositusten mukaan.

Multi-Pro-ruiskutuslaite on suunniteltu erityisesti kestävyyttä ja pitkää käyttöikää silmällä pitäen. Tämän tavoitteen saavuttamiseksi ruiskutuslaitteen eri osiin on tarkoituksella valittu erilaisia materiaaleja. Valitettavasti ei ole olemassa sellaisia materiaaleja, jotka soveltuisivat kaikkiin mahdollisiin käyttötilanteisiin.

Jotkin kemikaalit ovat voimakkaampia kuin toiset, ja kukin kemikaali reagoi eri tavalla eri materiaalien kanssa. Jotkin koostumukset (esim. ruiskutejauheet, hiili) ovat erityisen hankaavia ja aiheuttavat tavallista nopeampaa kulumista. Jos kemikaalia on saatavana ruiskutuslaitteen käyttöikä pidentävänä vaihtoehtoisena valmisteena, käytä sitä.

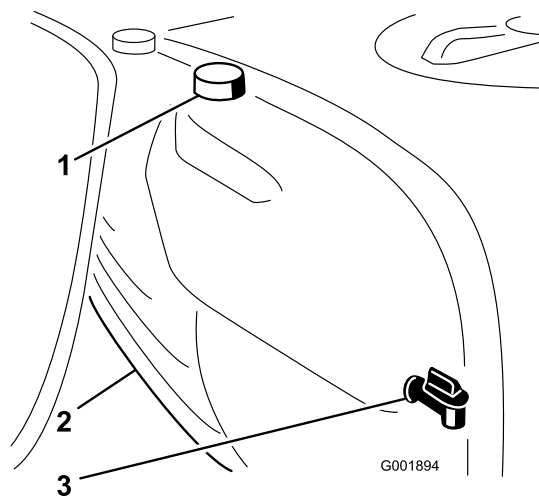
Puhdista ruiskutuslaite huolellisesti jokaisen käyttökerran jälkeen. Tällä toimenpiteellä on kaikkein suurin vaikutus ruiskutuslaitteen käyttöiän kannalta.

Puhdasvesisäiliön täyttö

Täytä puhdasvesisäiliö aina puhtaalla vedellä ennen kemikaalien käsittelyä tai sekoittamista.

Puhdasvesisäiliö sijaitsee edessä kemikaalisäiliön vasemmalla puolella (Kuva 22). Säiliön vedellä voit pestä kemikaalit pois iholta, silmistä tai muilta pinnoilta, mikäli kemikaaleja joutuu vahingossa kosketuksiin kehon kanssa.

Avaa puhdasvesisäiliön tulppa kääntämällä tulpan vipua.



Kuva 22

1. Puhdasvesisäiliö
2. Täyttöaukon korkki
3. Tulppa

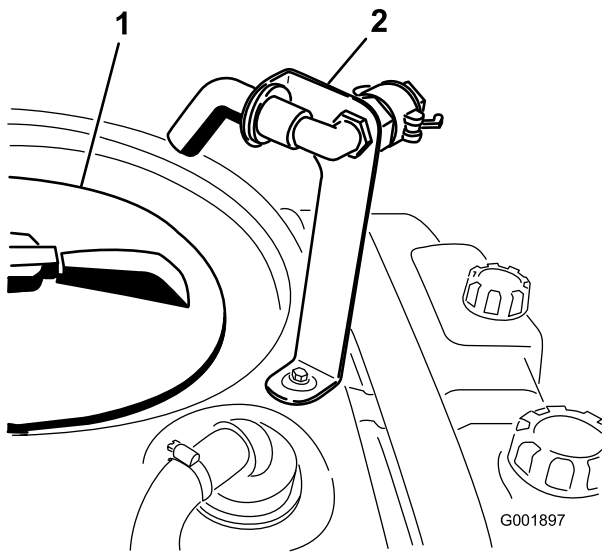
Ruiskutussäiliön täyttö

Tärkeää: Varmista, että käyttämäsi kemikaalit sopivat Vitonin kanssa käytettäväksi. Valmistajan etiketissä pitäisi olla maininta, mikäli kemikaali ei sovi Vitonin kanssa käytettäväksi. Vitonin kanssa yhteensopimattomat kemikaalit huonontavat ruiskutuslaitteen O-rengastiivisteitä, mikä aiheuttaa vuotoja.

Tärkeää: Varmista, että oikea ruiskutusmäärä on asetettu ennen säiliön täyttämistä kemikaaleilla.

1. Pysäytä ruiskutuslaite tasaiselle pinnalle, siirrä vaihdetanko vapaalle, sammuta moottori ja kytke seisontajarru.
2. Varmista, että säiliön tyhjennysventtiili on suljettu.
3. Laske kemikaalin valmistajan ohjeiden mukaan vesimäärä, joka tarvitaan halutun kemikaalimäärän sekoittamiseen.
4. Avaa ruiskutussäiliön kansi.

Säiliön kansi sijaitsee säiliön yläosan keskellä (Kuva 23). Avaa se kääntämällä kannen etupuolisko vastapäivään ja avaa kansi. Sisällä oleva sihti voidaan irrottaa puhdistamista varten. Säiliö suljetaan asettamalla kansi paikalleen ja kiertämällä etupuolisko myötäpäivään.



Kuva 23

1. Säiliön kansi 2. Takaiskuventtiililiitin

5. Lisää 3/4 tarvittavasta vedestä ruiskutussäiliöön käyttämällä takaiskuventtiililiitintä.

Tärkeää: Käytä aina puhdasta ja tuoretta vettä ruiskutussäiliöön. Älä kaada kemikaalitiivistettä tyhjiin säiliöön.

6. Käynnistä moottori. Lisää moottorin nopeutta (paina kaasupoljinta) noin 1/2-asentoon.
7. Siirrä pumpun kytkin Päällä-asentoon.
8. Paina kaasupoljin pohjaan ja aseta moottorin tyhjäkäynnin kierrosnopeuden lukitsin Päällä-asentoon.
9. Aseta ruiskutuksen päävipu Pois-asentoon.
10. Käännä säiliön kierron säädinventtiili kello yhdeksän asentoon. Tämä aloittaa sekoituksen säiliössä.
11. Lisää kemikaalin valmistajan ohjeiden mukainen määrä kemikaalitiivistettä.

Tärkeää: Jos käytät ruiskutejauhetta, sekoita jauhe pieneen määrään vettä ennen sen lisäämistä säiliöön.

12. Lisää loput vedestä säiliöön.

Puomien käyttö

Ruiskutuslaitteen ohjauspaneelissa olevilla puomien nostokytkimillä voidaan siirtää puomit kuljetusasennosta ruiskutusasentoon poistumatta käyttäjän istuimelta. Puomien asento on järkevää muuttaa koneen ollessa pysähtyneenä.

Puomien asennon vaihtaminen:

1. Pysäytä ruiskutuslaite tasaiselle maalle.

2. Laske puomit puomien nostokytkimillä. Odota, kunnes puomit ovat avautuneet kokonaan ruiskutusasentoon.
3. Kun haluat vetää puomit sisään, pysäytä ruiskutuslaite tasaiselle alustalle.
4. Nosta puomit puomien nostokytkimillä. Nosta puomeja, kunnes ne ovat siirtyneet kokonaan X-kirjaimen muotoiseen kuljetusasentoon puomien kuljetustelineeseen ja puomien sylinterit ovat vetäytyneet kokonaan sisään.

Tärkeää: Varmista, että ohjaimet ovat vetäytyneet kokonaan sisään ennen kuljetusta, jotta puomin ohjaimen sylinteri ei vaurioiduu.

Puomien kuljetusteline

Ruiskutuslaite on varustettu puomien kuljetustelineellä, jossa on ainutlaatuinen turvatoiminto. Jos puomit osuvat kuljetusasennossa ollessaan matalalla olevaan esteeseen, ne siirtyvät automaattisesti pois kuljetustelineestä. Jos näin tapahtuu, puomit pysähtyvät vaakasuoraan asentoon ajoneuvon taakse. Puomit eivät vahingoitu, mutta ne on kuitenkin heti siirrettävä takaisin kuljetustelineeseen.

Tärkeää: Puomit voivat vahingoittua, jos niitä kuljetetaan missä tahansa muussa asennossa kuin X-kirjaimen muotoisessa kuljetusasennossa puomien kuljetustelineessä.

Siirrä puomit takaisin kuljetustelineeseen laskemalla ne ruiskutusasentoon ja nostamalla ne sitten takaisin kuljetusasentoon. Varmista, että puomin sylinterit ovat vetäytyneet kokonaan sisään, jotta ohjausvarsi ei vahingoitu.

Ruiskutus

Tärkeää: Jotta seos pysyisi hyvin sekoitettuna, käytä säiliön kiertoa aina, kun säiliössä on seosta. Jotta sekoitus toimisi, pumpun on oltava kytkettynä päälle ja moottorin täytyy käydä tyhjäkäyntiä korkeammilla kierroksilla. Jos pysäytät ajoneuvon ja tarvitset säiliön kiertoa, siirrä vaihdetanko vapaalle ja kytke seisontajarru, paina kaasupoljin pohjaan, käynnistä pumppu ja kytke moottorin tyhjäkäynnin kierrosnopeuden säädin.

Huomaa: Tässä toimenpiteessä oletuksena on, että pumppu on käynnissä Ruiskutussäiliön täyttö-toimenpiteen jäljiltä.

1. Laske puomit alas.
2. Aseta ruiskutuksen päävipu Pois-asentoon.

3. Aseta yksittäisten puomien vivut tarvittaessa Päällä-asentoon.
4. Aja kohtaan, jossa aiot ruiskuttaa.
5. Käännä Spray Pro -valintanuppi Ruiskutusmäärä-asentoon ja säädä ruiskutustaso halutuksi ruiskutustason säätimen avulla. Suorita seuraavat vaiheet:

Huomaa: Puomin ohitusventtiili on säädettävä oikein, jotta ruiskutusmäärä on tarkka. Lisätietoja on kohdassa Puomin ohitusventtiilien säätö.

- A. Varmista, että ruiskutuksen päävipu on Pois-asennossa ja että pumppu on käynnissä.
 - B. Pidä jarru painettuna, valitse haluamasi vaihde ja ala ajaa enimmäisnopeudella.
 - C. Varmista, että näytössä on oikea ruiskutusmäärä. Säädä tarvittaessa ruiskutusmäärän kytkintä, kunnes näytössä on oikea ruiskutusmäärä.
 - D. Aja takaisin kohtaan, jossa aiot aloittaa ruiskutuksen.
6. Aloita ruiskutus asettamalla ruiskutuksen päävipu Päällä-asentoon.

Huomaa: Kun säiliö on melkein tyhjä, kierto saattaa aiheuttaa vaahtoamista säiliössä. Lopeta tällöin sekoitus kääntämällä säiliön kierron säädinventtiili kello kolmen asentoon. Vaihtoehtoisesti säiliössä voidaan käyttää vaahtoamisen estoon tarkoitettua ainetta (jos sitä voidaan käyttää käytettävän kemikaalin kanssa).

7. Kun olet lopettanut ruiskuttamisen, kytke kaikki puomit pois käytöstä kääntämällä ruiskutuksen päävipu Pois-asentoon. Käännä sen jälkeen pumppun kytkin Pois-asentoon.

Ruiskutusvinkkejä

- Älä ruiskuta osittain aiemmin ruiskuttamillesi alueille.
- Tarkkaile suuttimien mahdollista tukkeutumista. Vaihda kuluneet tai vaurioituneet suuttimet.
- Lopeta ruiskutus ruiskutuksen päävivulla, ennen kuin pysäytät ruiskutuslaitteen. Kun ruiskutuslaite on pysähtyksissä, aseta vaihde vapaalle ja pidä moottorin kierrosnopeus tarpeeksi korkeana tyhjäkäynnin kierrosnopeuden lukitsimen avulla, jotta säiliön kierto jatkuu.
- Parempiin tuloksiin päästään, jos ruiskutuslaite on liikkeessä, kun puomit kytetään käyttöön.
- Tarkkaile ruiskutusmäärän muutoksia, jotka saattavat olla merkinä siitä, että ajonopeus on

muuttunut suuttimille sopimattomaksi tai että ruiskutusjärjestelmässä on ongelma.

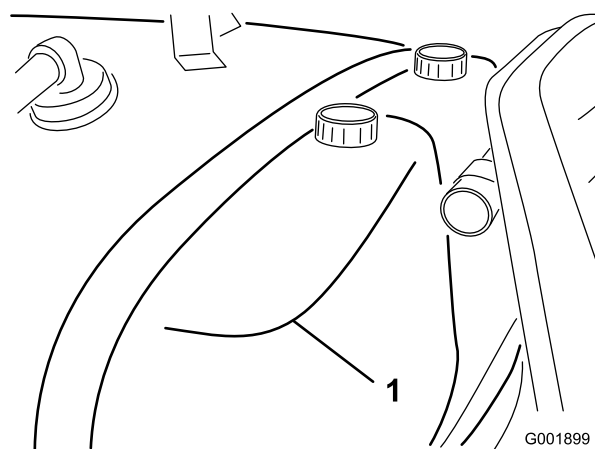
Ruiskutuslaitteen puhdistus

Tärkeää: Ruiskutuslaite on aina tyhjennettävä ja puhdistettava välittömästi jokaisen käyttökerran jälkeen. Jos näin ei toimita, kemikaalit saattavat kuivua tai saostua putkiin ja tukkia pumppun tai muita osia.

Puhdista ruiskutusjärjestelmä **jokaisen** ruiskutuskerran jälkeen. Ruiskutusjärjestelmän puhdistus:

- Huuhtelee kolme kertaa.
- Käytä jokaisessa huuhtelussa vähintään 190 litraa vettä.
- Käytä kemikaalien valmistajien suosittelemia puhdistus- ja neutralointiaineita.
- Käytä **viimeisessä** huuhtelussa puhdasta vettä ilman puhdistus- tai neutralointiaineita.

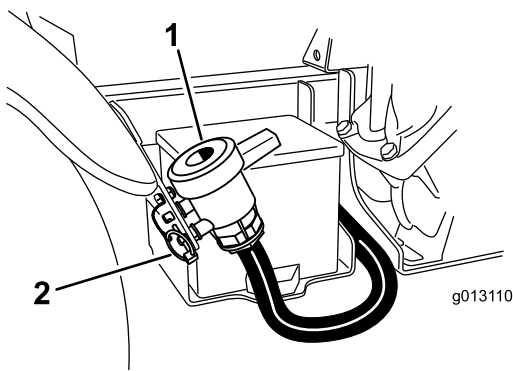
Huuhtelusäiliö sijaitsee edessä kemikaalisäiliön oikealla puolella (Kuva 24). Jos asennat huuhteluserjan (lisävaruste), voit täyttää tämän säiliön puhtaalla vedellä ja huuhdella automaattisesti pääsäiliön, puomin syöttöputket ja suuttimet.



Kuva 24

1. Huuhtelusäiliö (käytettäväksi lisävarusteena saatavan huuhteluserjan 106-4842 kanssa)

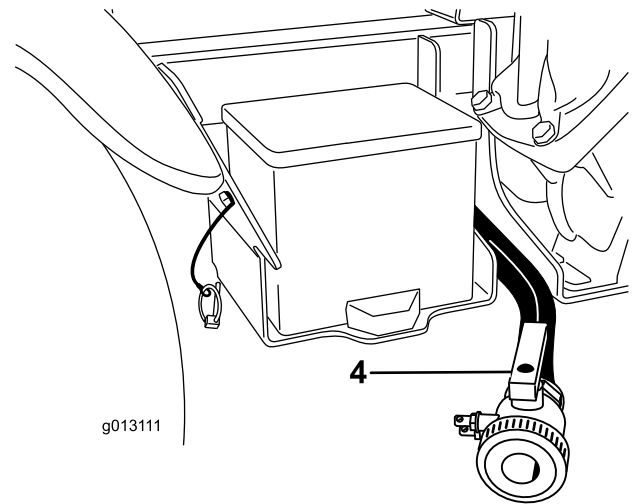
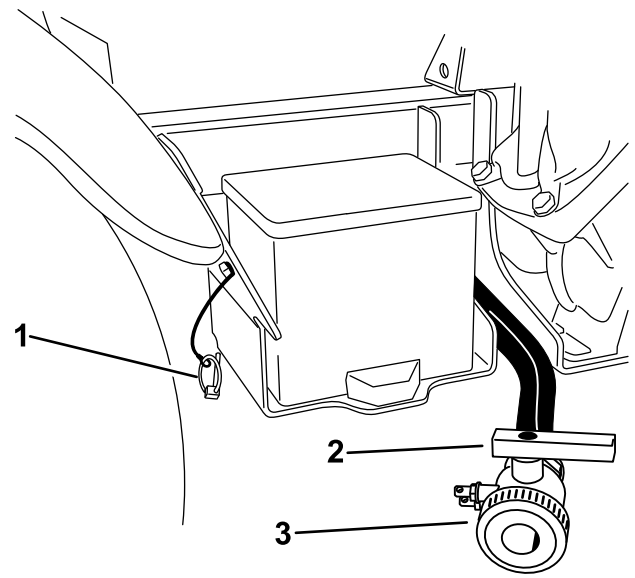
1. Pysäytä ruiskutuslaite, kytke seisontajarru, kytke vaihde vapaalle ja sammuta moottori. Säiliö tyhjenee koneen vasemmalle puolelle.
2. Etsi säiliön tyhjennysventtiili koneen oikealta puolelta (Kuva 25). Venttiili on lokasuojan kannattimessa akun vieressä.



Kuva 25

1. Säiliön tyhjennys
2. Lukitussokka

- A. Irrota kannattimessa oleva lukitussokka, joka kiinnittää tyhjennysventtiilin koneeseen, ja aseta venttiili maahan.
- B. Avaa venttiili ja tyhjennä kaikki käyttämättä jäänyt materiaali. Hävitä materiaali paikallisten säännösten ja valmistajan ohjeiden mukaan (Kuva 26). Näin letkuun jäänyt materiaali valuu pois.



Kuva 26

- | | |
|---------------------|----------------------|
| 1. Lukitussokka | 3. Säiliön tyhjennys |
| 2. Venttiili kiinni | 4. Venttiili auki |

3. Kun säiliö on tyhjentynyt kokonaan, sulje tyhjennysventtiili ja asenna venttiili kannattimeen aiemmin irrotetulla lukitussokalla (Kuva 26).
4. Lisää säiliöön vähintään 190 litraa puhdasta vettä ja sulje kansi.

Huomaa: Vedessä voi tarvittaessa käyttää puhdistus-/neutralointiainetta. Käytä viimeisessä huuhtelussa ainoastaan puhdasta, kirkasta vettä.

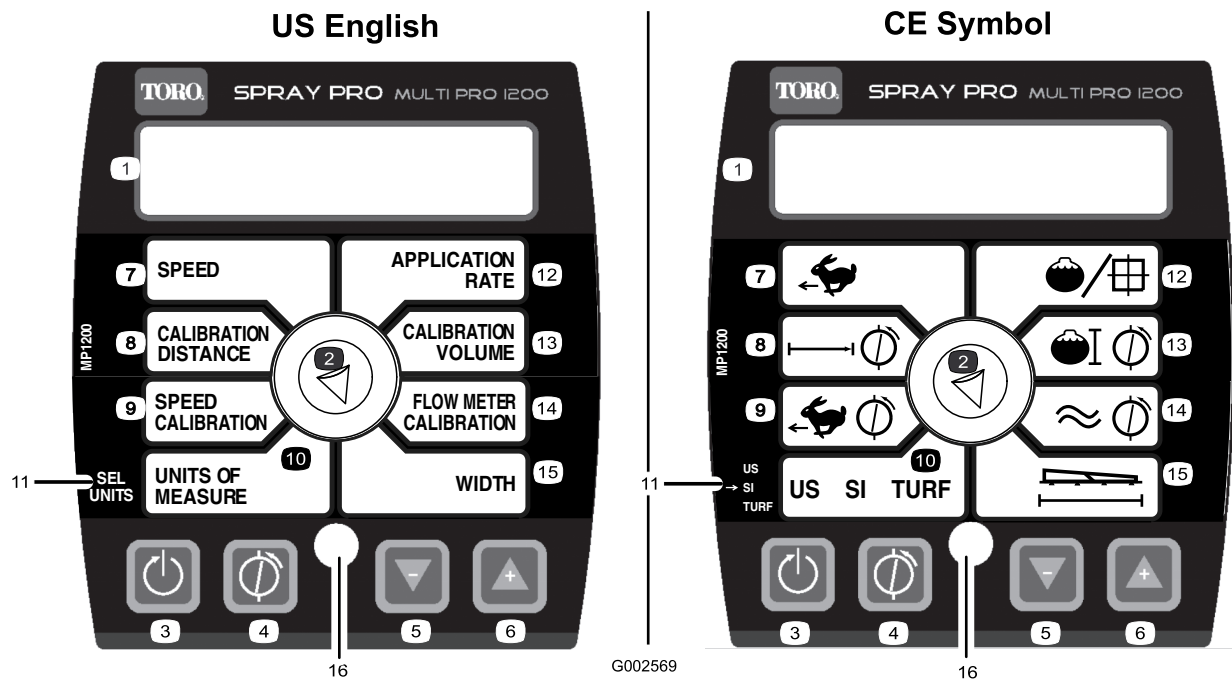
5. Käynnistä moottori.
6. Siirrä vaihdetanko vapaalle, paina kaasupoljin pohjaan ja aseta moottorin tyhjäkäynnin kierrosnopeuden lukitsin Päällä-asentoon.
7. Varmista, että säiliön kierron säädinventtiili on Päällä-asennossa.
8. Aseta pumpun kytkin Päällä-asentoon ja lisää ruiskutuspainetta ruiskutustason säätimellä.

9. Aloita ruiskutus asettamalla puomien kytkimet sekä puomien pääkytkin Päällä-asentoon.
10. Anna kaiken säiliössä olevan veden ruiskuta suuttimien läpi.
11. Varmista, että kaikki suuttimet ruiskuttavat oikein.
12. Kytke puomien pääkytkin Pois-asentoon, kytke pumpun kytkin Pois-asentoon ja sammuta moottori.
13. Toista vaiheet 4–12 ainakin kahdesti, jotta ruiskutusjärjestelmä puhdistuu täysin. Puhdista tyhjennysputki viimeisen kierron aikana juoksuttamalla viimeiset vesilitrat tyhjennysventtiilin läpi.
14. Puhdista sihti. Katso puhdistusta käsittelevän osan kohta Imuputken sihdin puhdistus.

Tärkeää: Jos käytit ruiskutejauheita, puhdista sihti jokaisen säiliöllisen jälkeen.

15. Puhdista ruiskutuslaitteen ulkopinnat puhtaalla vedellä puutarhaletkua käyttäen.
16. Irrota suuttimet ja puhdista ne käsin. Vaihda kuluneet tai vahingoittuneet suuttimet.

Spray Pro -monitorin säätö



Kuva 27

- | | | | |
|-------------------------|--------------------------|---------------------|---------------------------|
| 1. LCD-näyttö | 5. Vähennä, säätöpainike | 9. Nopeuden säätö | 13. Säätötilavuus |
| 2. Valintanappi | 6. Lisää, säätöpainike | 10. Mittayksiköt | 14. Virtausmittarin säätö |
| 3. Nollaa, säätöpainike | 7. Nopeus | 11. Valitse yksiköt | 15. Leveys |
| 4. Säädä, säätöpainike | 8. Säätöetäisyys | 12. Ruiskutusmäärä | 16. Merkkivalo |

Spray Pro -monitorissa on säätötila, jossa voidaan muuttaa asetuksia ja mukauttaa näyttö ja monitori käyttäjän tarpeiden mukaan. Seuraavia asetuksia voidaan säätää:

- Puomin leveys
- Mittayksiköt
- Nopeus
- Virtausmittari

Puomin leveyden säätö

Oletusasetus on 460 cm. Tämä asetus perustuu neljään suuttimeen oikeassa ja vasemmassa puomissa sekä kolmeen suuttimeen keskipuomissa. Puomien oletusarvoinen etäisyys on 50,8 cm. Jos suuttimien välistä etäisyyttä muutetaan, puomien leveyttä pitää muuttaa vastaavasti seuraavalla tavalla:

1. Sammuta ruiskutuslaite ja kytke seisontajarru.
2. Aseta ruiskutuksen päävipu Pois-asentoon.
3. Pidä Säädä-painike painettuna, kunnes monitorissa näkyy teksti "CAL" ja punainen valo syttyy.
4. Käännä valintanappi Leveys-asentoon.
5. Säädä puomin leveyttä Lisää- tai Vähennä-painikkeella tarpeen mukaan.

6. Käännä valintanappi Alialue-asentoon.
7. Paina Säädä-painiketta, kunnes punainen valo sammuu. Säätötilasta voi poistua myös ajamalla ruiskutuslaitetta.

Mittayksiköiden asetus

Mittayksiköiden oletusasetus on US. Yksiköiden asetukseksi voidaan vaihtaa SI (metrinen) tai TURF.

1. Sammuta ruiskutuslaite ja kytke seisontajarru.
2. Aseta ruiskutuksen päävipu Pois-asentoon.
3. Pidä Säädä-painike painettuna, kunnes monitorissa näkyy teksti "CAL" ja punainen valo syttyy.
4. Käännä valintanappi Mittayksiköt-asentoon.
5. Valitse haluttu mittayksikkö Lisää- tai Vähennä-painikkeella.
6. Paina Säädä-painiketta, kunnes punainen valo sammuu. Säätötilasta voi poistua myös ajamalla ruiskutuslaitetta.

Virtausmittarin säätö

Huomaa: Varmista laitteiston tarkkuus tekemällä säädöt jokaisen suuttimien vaihdon yhteydessä.

Spray Pro -monitori on säädetty likimääräisesti virtausmittaria varten. Virtausmittari voidaan hienosäätää seuraavasti:

1. Kytke seisontajarru.
2. Täytä ruiskutuslaitteen säiliö tietyllä määrällä vettä (vähintään 380 l).

Huomaa: Älä luota säiliön reunan merkintöihin mitatessasi vettä tätä toimenpidettä varten. Merkinnot ovat likimääräisiä, mutteivät tarpeeksi tarkkoja tätä säätötoimenpidettä varten.

3. Käynnistä pumpu asetamalla pumpun kytkin Päällä-asentoon.
4. Aseta kaikkien kolmen puomin vivut sekä ruiskutuksen päävipu Päällä-asentoon. Käytä puomeja vain niin kauan, että ilma tyhjenee putkista. Kytke puomit sitten pois käytöstä ruiskutuksen päävivulla.

Tärkeää: Jotta tilavuus voidaan mitata tarkasti, kaikkien kolmen puomiventtiilin on oltava auki koko toimenpiteen ajan. Kytke puomit pois käytöstä ainoastaan ruiskutuksen päävivulla. Ruiskutuslaite ei voi ilmoittaa säätötilavuutta tarkasti, jos kaikki puomiventtiilit eivät ole auki.

5. Käännä valintanuppi Säätötilavuus-asentoon.
6. Nollaa näyttö pitämällä Nollaa-säätöpainiketta painettuna, kunnes näytössä on ”0”.
7. Aseta ruiskutuksen päävipu Päällä-asentoon ja käytä puomeja kunnes kaikki vesi on poistunut säiliöstä. Kytke puomit sitten pois käytöstä ruiskutuksen päävivulla.
8. Vertaa monitorilla näkyvää tilavuutta säiliöön laittamaasi vesimäärään.
 - Jos tilavuudet ovat samat, monitoria ei tarvitse hienosäätää.
 - Jos arvot eivät ole samat, jatka tämän toimenpiteen ohjeiden mukaan.
9. Käännä valintanuppi Virtausmittarin säätö-asentoon.
10. Pidä Sääda-painike painettuna, kunnes monitorin punainen valo syttyy.
Näytössä näkyy vuoronperään virtausmittarin säätöarvo (merkitty monitorissa sanalla ”CAL”) sekä säätötilavuus.
11. Kun näytössä näkyy säätötilavuus, muuta se Lisää- ja Vähennä-säätöpainikkeilla vesimääräksi, jonka laitoit säiliöön.
12. Kun näytön arvot alkavat vaihdella uudelleen, virtausmittarin säätöarvo on vaihtunut. Kirjoita

tämä arvo muistiin. Se on ruiskutuslaitteesi säätöarvo.

13. Paina Sääda-painiketta, kunnes punainen valo sammuu. Säätötilasta voi poistua myös ajamalla ruiskutuslaitetta.

Nopeusanturin säätö

Spray Pro on säädetty likimääräisesti nopeusanturia varten. Nopeusanturi voidaan hienosäätää seuraavasti:

1. Tarkista kaikki rengaspaineet. Katso vetojärjestelmän huoltoa käsittelevän osan kohta Rengaspaineen tarkistus.
2. Täytä puhdasvesisäiliö.
3. Täytä ruiskutussäiliö puolitäyteen puhtaalla vedellä.
4. Valitse suora ja tasainen reitti, joka muistuttaa nurmikko-olosuhteitasi.

Huomaa: Tien tai muun päällystetyn pinnan käyttäminen saattaa aiheuttaa epätarkkuuksia mittarin lukemassa, kun ruiskutuslaitetta myöhemmin ajetaan nurmikolla.

5. Mittaa 150 metrin osuus ja merkitse alku- ja loppupisteet.
6. Ohjaa ruiskutuslaite aloituskohtaan.
7. Aseta pumpun ja ruiskutuksen päävipu Pois-asentoon.
8. Käännä valintanuppi Säätöetäisyys-asentoon.
9. Nollaa näyttö pitämällä Nollaa-säätöpainiketta painettuna, kunnes näytössä on ”0”.
10. Aja konetta merkitsemästäsi aloituskohdasta lopetuskohtaan (150 metriä).
11. Kun saavutat lopetuskohdan, pysäytä kone.
12. Kytke seisontajarru.
13. Katso monitorilla näkyvää lukemaa.
 - Jos lukema on 150 metriä, monitoria ei tarvitse hienosäätää.
 - Jos arvo ei ole 150 metriä, jatka tämän toimenpiteen ohjeiden mukaan.
14. Käännä valintanuppi Nopeuden säätö -asentoon ja pidä Sääda-painike painettuna, kunnes monitorissa näkyy teksti ”CAL” ja punainen valo syttyy.
Näytössä näkyy vuoronperään etäisyys ja nopeussäädön arvo (”CAL”).
15. Kun etäisyys näkyy näytössä, muuta se Lisää- tai Vähennä-säätöpainikkeilla arvoon 150 metriä.

16. Kun näytön arvot alkavat vaihdella uudelleen, nopeudensäädön arvo on vaihtunut. Kirjoita tämä arvo muistiin. Se on ruiskutuslaitteesi säätöarvo.
17. Paina Säädä-painiketta, kunnes punainen valo sammuu. Säätötilasta voi poistua myös ajamalla ruiskutuslaitetta.

OFL-tilan nollaus

Jos monitorissa näkyy teksti ”OFL”, monitorin näytön mitat on ylitetty. Nollaa näyttö pitämällä Nollaa-säätöpainiketta painettuna.

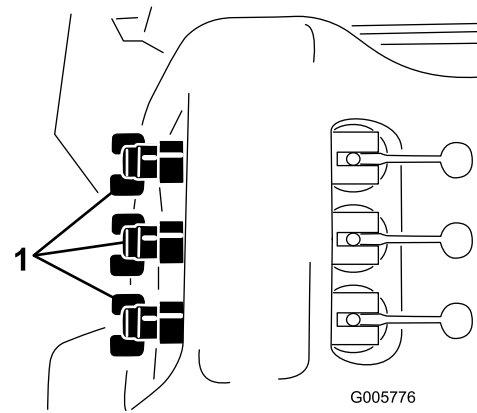
Puomin ohitusventtiilien säätö

Ennen ruiskutuslaitteen ensimmäistä käyttökertaa tai suuttimen vaihdon jälkeen puomin ohitusventtiilejä on säädettävä siten, että kaikkien puomien paine ja ruiskutustasot pysyvät samoina, kun yksi tai useampi puomi kytketään pois käytöstä.

Huomaa: Puomin ohitusventtiilit on säädettävä aina, kun suuttimet vaihdetaan.

Etsi avoin ja tasainen alue, jolla tämän toimenpiteen voi suorittaa.

1. Täytä ruiskutussäiliö puhtaalla vedellä.
2. Jos ruiskutuslaitteeseen on asennettu jatkopuomit, laske ne alas.
3. Aseta Spray Pro -monitorin valitsin Ruiskutusmäärä-asentoon.
4. Aseta nopeusalue vapaalle ja kytke seisontajarru.
5. Käynnistä ruiskutuslaitteen moottori.
6. Käynnistä pumppu asettamalla pumpun kytkin Päällä-asentoon.
7. Pidä kaasupoljin painettuna pohjaan ja aseta moottorin tyhjäkäynnin kierrosnopeuden lukitsin Päällä-asentoon.
8. Aseta kaikkien kolmen puomin vivut sekä ruiskutuksen päävipu Päällä-asentoon.
9. Säädä painemittarin painelukemaa ruiskutusmäärän nupilla, kunnes se on puomiin asennetuille suuttimille sopivissa rajoissa (yleensä 2,75 bar [40 psi]).
10. Merkitse muistiin painemittarin lukema.
11. Kytke yksi puomeista pois käytöstä kyseisen puomin vivulla.
12. Säädä puomin ohitusventtiiliä (Kuva 28) sammutetun puomin säätöventtiilin alla, kunnes mittarin painelukema on sama kuin se oli kohdassa 9.



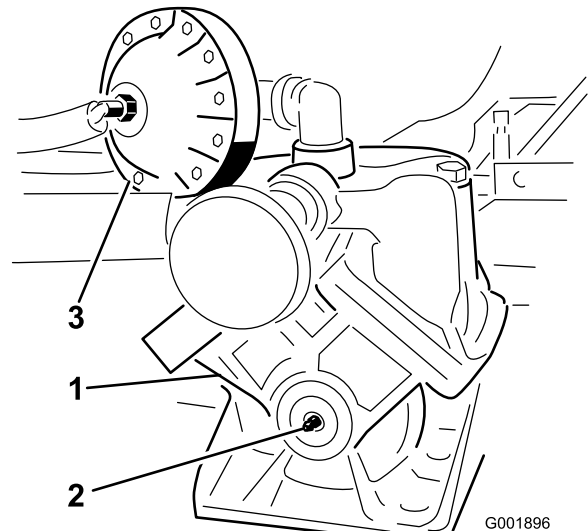
Kuva 28

1. Puomin ohitusventtiilit

13. Varmista kytkemällä puomi käyttöön ja pois käytöstä, että paine ei muutu.
14. Toista tarvittaessa vaiheet 11–13 muille puomeille.
15. Aja ruiskutuslaitetta halutulla nopeudella samalla kun ruiskutat ja kytke kukin puomi yksittäin pois käytöstä. Painemittarin lukeman ei pitäisi muuttua.

Pumppu

Pumppu sijaitsee edessä säiliön oikealla puolella (Kuva 29).

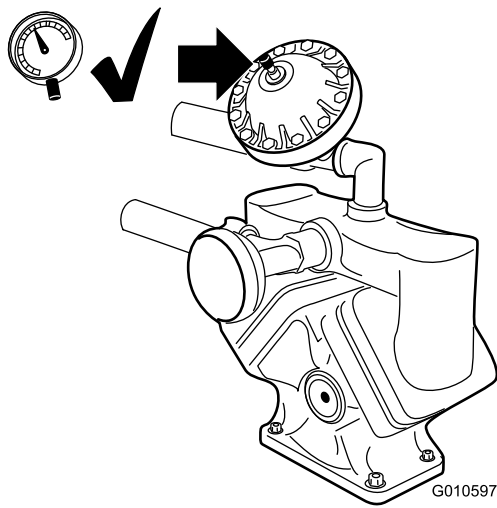


Kuva 29

1. Pumppu
2. Rasvanippa
3. Paineenvaimennin

Vaimentimen ilmanpaineen säätö

Pumpun vaimentimen ilmanpaine on asetettu tehtaalla arvoon 1 bar (103 KPa). Vaimentimen suosituspaine on 1/3 ruiskutuspainesta. Vaimenninta on säädettävä, jos käytetään suurempaa ruiskupainetta kuin 3,1 bar (310 kPa).



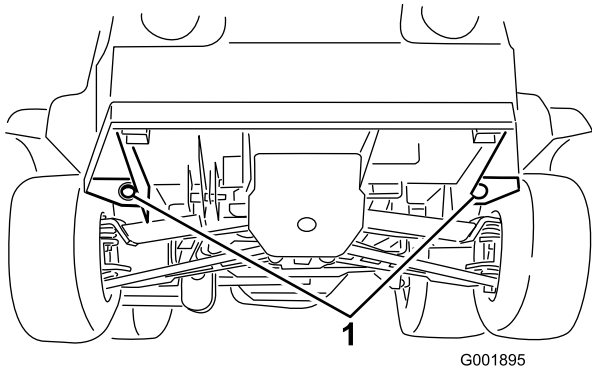
Kuva 30

Hinaamiseen tarvitaan kaksi henkilöä. Jos laitetta on siirrettävä pidempi matka, käytä kuorma-autoa tai perävaunua. Katso kohta Ruiskutuslaitteen kuljetus.

1. Kiinnitä hinausköysi runkoon.
2. Aseta vaihdetanko vapaalle ja vapauta seisontajarru.
3. Ruiskutuslaitteen hinausnopeus saa olla korkeintaan 8 km/h.

Ruiskutuslaitteen kuljetus

Käytä perävaunua, kun ruiskutuslaitetta kuljetetaan pitkiä matkoja. Kiinnitä ruiskutuslaite perävaunuun tukevasti. Kuva 31 näyttää etuosan kiinnityspisteet.



Kuva 31

1. Kiinnityspisteet

Takaosan kiinnityspisteet ovat kaksi teräslenkkiä rungon alapuolella aivan säädettävän puomin rungon edessä.

Ruiskutuslaitteen hinaus

Hätätapauksessa ruiskutuslaitetta voidaan hinata lyhyitä matkoja. Sitä ei kuitenkaan suositella tavanomaiseksi käytännöksi.

⚠ VAARA

Hinaaminen liian kovalla nopeudella voi heikentää ohjattavuutta, mistä voi olla seurauksena henkilövahinko.

Ruiskutuslaitteen hinausnopeus saa olla korkeintaan 8 km/h.

Kunnossapito

Huomaa: Koneen vasen ja oikea puoli määritellään normaalista käyttöasennosta käsin.

Kunnossapitotaulukko

Huoltoväli	Huoltotoimenpide
8 ensimmäisen käyttötunnin jälkeen	<ul style="list-style-type: none">• Kiristä pyöränmutterit.• Tarkista käyttöhihna.• Tarkista ohjauspumpun hihnan kireys.• Vaihda hydraulisuodatin.
50 ensimmäisen käyttötunnin jälkeen	<ul style="list-style-type: none">• Vaihda moottoriöljy.
Aina ennen käyttöä tai päivittäin	<ul style="list-style-type: none">• Tarkista pumpun vaimentimen paine.• Puhdista moottorin pyörivä sihti.• Tarkista moottoriöljy.• Tarkista rengaspaine.• Tarkista pumpun vaimentimen paine.• Puhdista imuputken sihti. (useammin, jos käytetään ruiskutejauheita).
25 käyttötunnin välein	<ul style="list-style-type: none">• Puhdista ja öljyä ilmanpuhdistimen vaahtomuovipanos (useammin pölyisissä ja likaisissa olosuhteissa).
50 käyttötunnin välein	<ul style="list-style-type: none">• Voitele pumppu.• Tarkista akkukaapelien liitännät.• Tarkista akunesteen määrä.
100 käyttötunnin välein	<ul style="list-style-type: none">• Voitele kaikki rasvanipat.• Voitele puomien saranat.• Puhdista moottorin pyörivä sihti (useammin pölyisissä ja likaisissa olosuhteissa).• Vaihda ilmansuodattimen paperipanos (useammin pölyisissä ja likaisissa olosuhteissa).• Vaihda moottoriöljy (myös synteettinen öljy) (useammin, jos moottoria käytetään raskaalla kuormalla tai korkeissa lämpötiloissa).• Vaihda moottorin öljynsuodatin.• Vaihda polttoainesuodatin.• Kiristä pyöränmutterit.• Tarkista renkaiden kunto ja kuluneisuus.• Tarkista etupyörien aurauskulma.• Tarkista jarrut.• Tarkista ohjauspumpun hihnan kireys.
200 käyttötunnin välein	<ul style="list-style-type: none">• Vaihda sytytystulpat.• Tarkista seisontajarru.• Tarkista käyttöhihna.• Tarkista vaihteisto-/hydrauliöljy.• Tarkista kaikki letkut ja liitokset vaurioiden varalta ja oikean kiinnityksen varmistamiseksi.• Puhdista virtausmittari. (Useammin, jos käytetään ruiskutejauheita)

Huoltoväli	Huoltotoimenpide
400 käyttötunnin välein	<ul style="list-style-type: none"> Voitele ohjausvarren laakerit. Tee kaikki moottorin käyttöoppaassa mainitut vuosittaiset huoltotoimenpiteet. Tarkista polttoaineletkut. Tyhjennä ja puhdista polttoainesäiliö. Tarkista pumpun kalvo ja vaihda tarvittaessa. (ota yhteys valtuutettuun Toro-huoltoliikkeeseen). Tarkista painevaimennuskalvo ja vaihda se tarvittaessa. (ota yhteys valtuutettuun Toro-huoltoliikkeeseen). Tarkista pumpun sulkuventtiilit ja vaihda tarvittaessa. (ota yhteys valtuutettuun Toro-huoltoliikkeeseen). Vaihda pumpun käyttöpyörästä nesteet. Tarkista, että puomin ohjaimen hydrauliohjauksessa ei ole ilmakuplia. Tarkista keskipuomin nailoniset tappiholkit.
800 käyttötunnin välein	<ul style="list-style-type: none"> Vaihda vaihteisto-/hydrauliohjaus ja puhdista sihti. Vaihda hydraulisuodatin.

Tärkeää: Lisää huoltotoimenpiteitä on moottorin *käyttöohjeessa*.

Päivittäisen huollon tarkastuslista

Ota tästä sivusta kopioita.

Tarkistettavat kohdat	Viikolle:						
	Ma	Ti	Ke	To	Pe	La	Su
Tarkista jarrujen ja seisontajarrun toiminta.							
Tarkista vaihdevivun/vapaan toiminta.							
Tarkista polttoaineen määrä.							
Tarkista moottoriöljyn määrä.							
Tarkista vaihteistoöljyn määrä.							
Tarkista ilmansuodatin.							
Tarkista moottorin jäähdytysrivat.							
Tarkista, kuuluuko moottorista epätavallisia ääniä.							
Tarkista, kuuluuko epätavallisia käyntiääniä.							
Tarkista rengaspaine.							
Tarkista nestevuodot.							
Tarkista mittareiden toiminta.							
Tarkista kaasupolkimen toiminta.							
Puhdista imuputken sihti.							
Tarkista aurasukulma.							
Voitele kaikki rasvanipat. ¹							
Korjaa maalipinnan vauriot.							

¹Välittömästi **jokaisen** pesun jälkeen luettelon mukaisesta huoltovälistä huolimatta

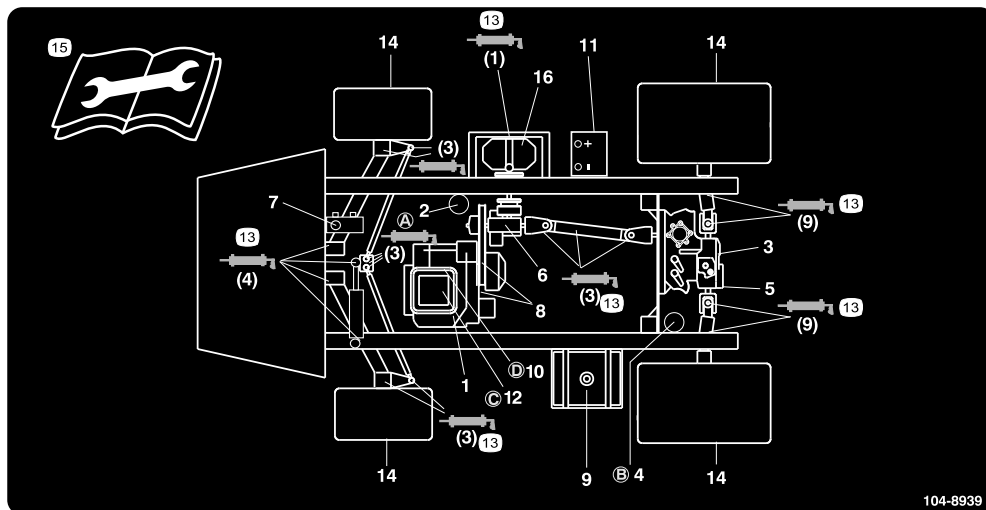
Todetut viat

Tarkastuksen suoritti:		
Vika	Päivämäärä	Huomio
1		
2		
3		
4		
5		
6		
7		
8		
9		
10		
11		
12		

VAROITUS

Jos jätät avaimen virtalukkoon, joku voi vahingossa käynnistää moottorin ja vahingoittaa vakavasti lähellä olijoita.

Ota avain pois virtalukosta ja irrota sytytystulpan/-tulppien johto/johdot ennen kuin ryhdyt kunnossapitotöihin. Työnnä johto/johdot sivuun, jottei se vahingossa kosketa sytytystulppaa/-tulppia.



Kuva 32
Huoltokohtat

- | | | | |
|--|-----------------------------------|--------------------------------------|---|
| 1. Moottoriöljyn määrä (mittatikku) | 5. Hydraulioöljyn sihti | 9. Polttoaine, ainoastaan lyijytöntä | 13. Rasva |
| 2. Moottoriöljyn suodatin | 6. Vaihteistoöljyn määrä | 10. Polttoainesuodatin | 14. Rengaspaine |
| 3. Vaihteisto-/hydraulioöljyn määrä (mittatikku) | 7. Jarruneste | 11. Akku | 15. Lue käyttöohjeet ennen korjaamista tai huoltamista. |
| 4. Vaihteisto-/hydraulinesteen suodatin | 8. Hihnat, ohjaus ja voimansiirto | 12. Ilmanpuhdistin | 16. Pumpu |

Huoltoa edeltävät toimenpiteet

Ruiskutuslaitteen nostaminen

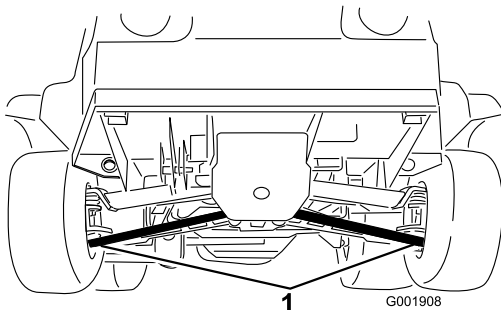
Aina kun moottoria käytetään kunnossapidon ja/tai moottorin vianmäärityksen suorittamiseksi, ruiskutuslaitteen takapyörät on nostettava 25 mm irti maasta asettamalla tunkit taka-akselin tueksi.

⚠ HENGENVAARA

Tunkilla oleva ruiskutuslaite voi olla epävakaa ja pudota ja vahingoittaa siten ajoneuvon alla olevaa henkilöä.

- Älä käynnistä moottoria, kun ruiskutuslaite on nostettu tunkeille.
- Ota aina virta-avain pois virtalukosta ennen kuin nouset pois ruiskutuslaitteesta.
- Aseta pyöriin vierimisen estävät kiilat, kun ruiskutuslaite on nostettu tunkeille.

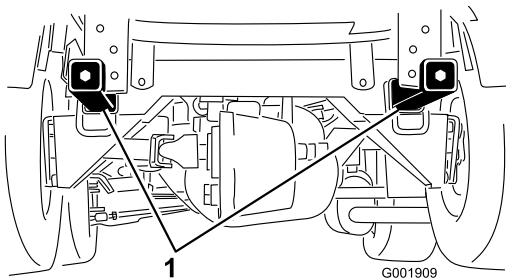
Ruiskutuslaitteen etunostopiste on kolmiotukivarsien alla (Kuva 33).



Kuva 33

1. Etunostopisteet

Takanostopiste sijaitsee rungon tuen takaosassa kulmahitsausten välissä (Kuva 34).



Kuva 34

1. Takanostopisteet

Voitelu

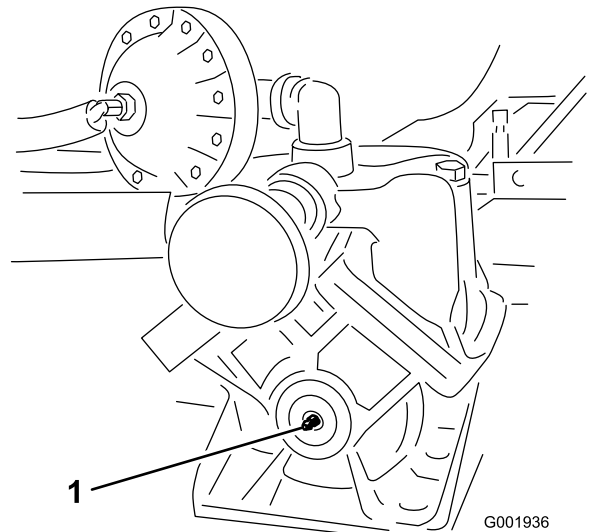
Ruiskutuslaitteen voitelu

Huoltoväli: 50 käyttötunnin välein—Voitele pumppu.
100 käyttötunnin välein/Vuosittain (kumpi saavutetaan ensin)—Voitele kaikki rasvanipat.

Rasvatyyppi: Litiumpohjainen yleisrasva nro 2

1. Pyyhi rasvanippa puhtaaksi, ettei epäpuhtauksia pääse laakeriin tai holkkiin.
2. Pumppaa laakeriin tai holkkiin rasvaa.
3. Pyyhi pois ylimääräinen rasva.

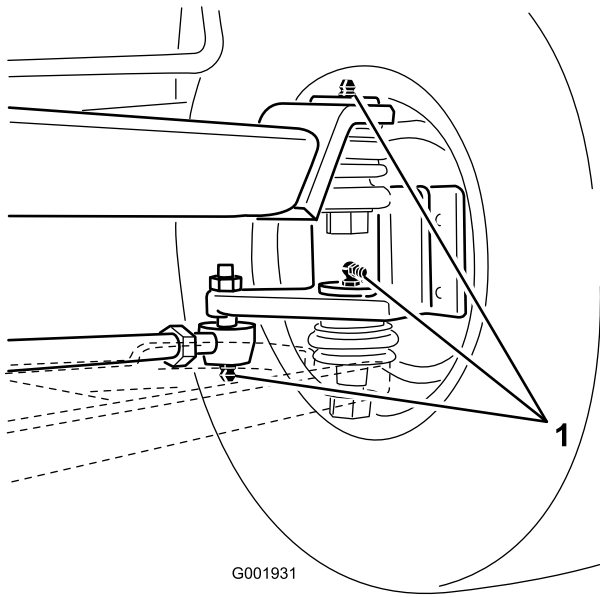
Rasvanippon sijainnit: Kuva 36–Kuva 41.



Kuva 35

Pumppu (älä voitele liikaa)

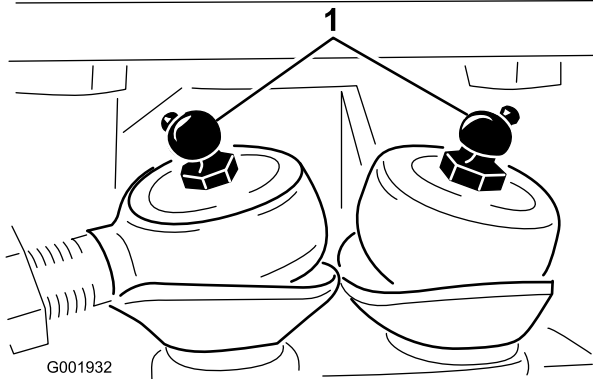
1. Rasvauskohta



Kuva 36

Pyörissä, kolme kullakin puolella

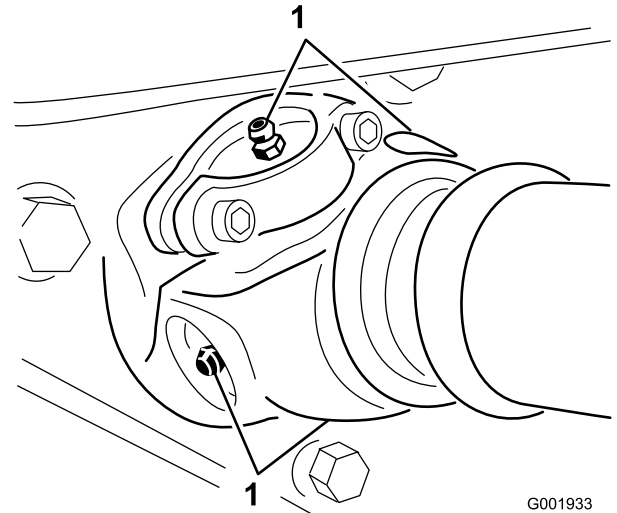
1. Rasvauskohta



Kuva 37

Yhdystangot

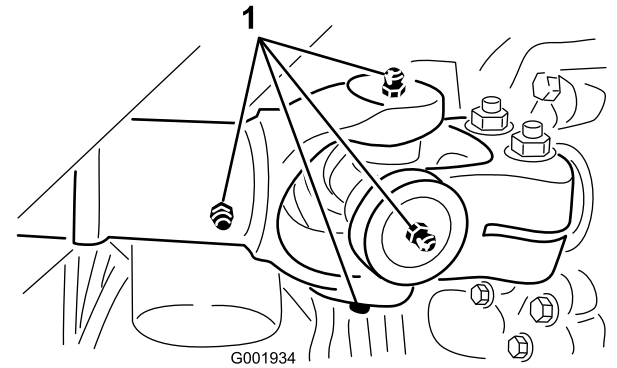
1. Rasvauskohta



Kuva 38

Pumpun käyttö, neljä, yksi kullakin puolella

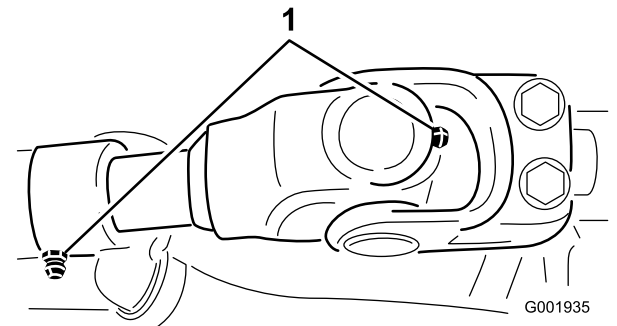
1. Rasvauskohta



Kuva 39

Vetoakselin moottoripää, viisi, yksi kullakin puolella ja liukunivelessä

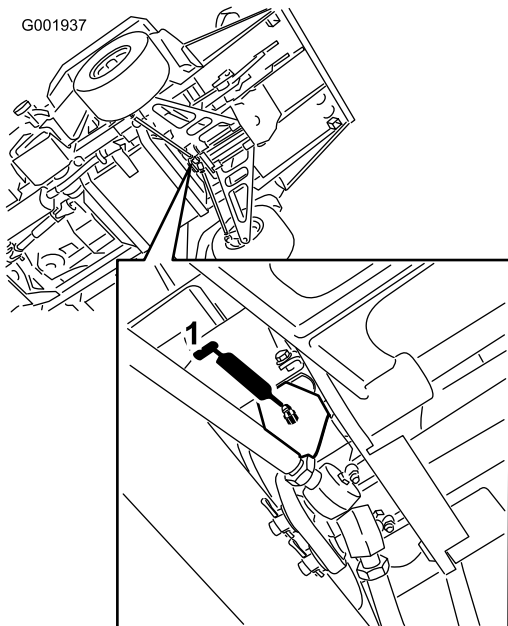
1. Rasvauskohta



Kuva 40

Vetoakselin voimansiirtopää

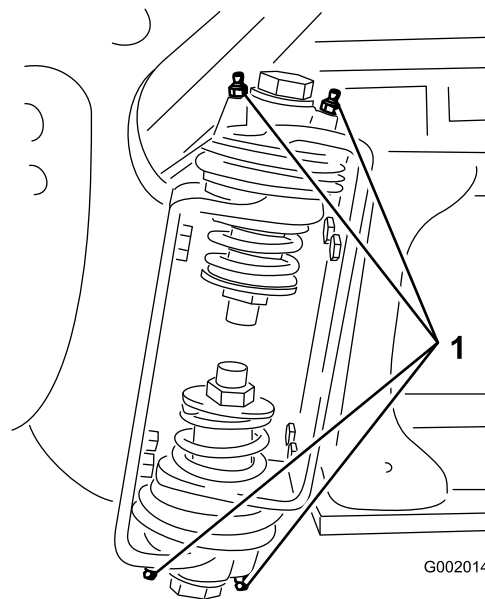
1. Rasvauskohta



Kuva 41

Ohjauslaakeri yhdystankojen yläpuolella

1. Rasvauskohta



Kuva 42

Oikea puomi

1. Rasvanippa

3. Pyyhi pois ylimääräinen rasva.
4. Toista vaiheet kunkin puomin nivelen kohdalla.

Puomin saranoiden voitelu

Huoltoväli: 100 käyttötunnin välein

Tärkeää: Jos puomin sarana pestään vedellä, vesi ja roskat on poistettava saranakokoonpanosta ja saranoihin on lisättävä rasvaa.

Rasvatyyppi: Litiumpohjainen yleirasva nro 2

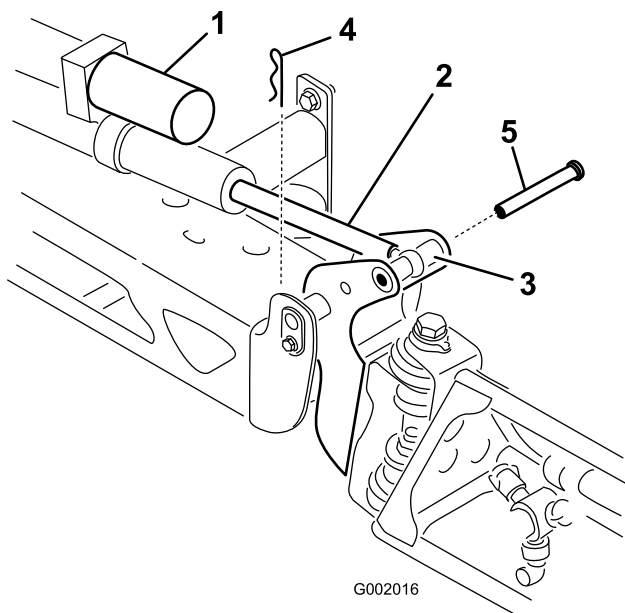
1. Pyyhi rasvanipat puhtaaksi, ettei epäpuhtauksia pääse laakeriin tai holkkiin.
2. Pumppaa laakeriin tai holkkiin rasvaa kunkin nipan kohdalla, Kuva 42.

Ohjausvarren laakereiden voitelu

Huoltoväli: 400 käyttötunnin välein/Vuosittain (kumpi saavutetaan ensin)

Rasvatyyppi: Litiumpohjainen yleirasva nro 2

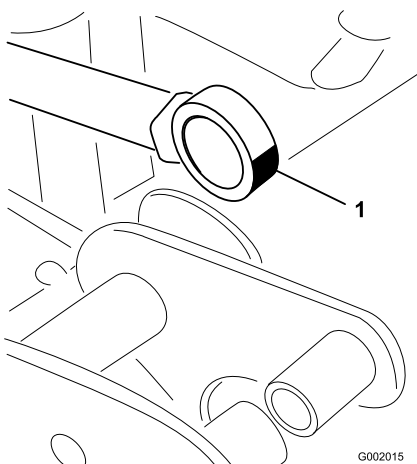
1. Avaa puomit ruiskutusasettoon.
2. Irrota sokka saranatapista (Kuva 43).



Kuva 43

- | | |
|------------------------------|----------|
| 1. Toimimoottori | 4. Sokka |
| 2. Ohjausvarsi | 5. Tappi |
| 3. Puomin saranatapin kotelo | |

3. Nosta puomia ja irrota tappi (Kuva 43). Laske puomi varovasti maahan.
4. Tarkasta tappi vaurioiden varalta ja vaihda se tarvittaessa.
5. Liikuta ohjausvarren laakeripäätä ja lisää laakeriin rasvaa (Kuva 44). Pyyhi pois ylimääräinen rasva.



Kuva 44

Oikea puomi

1. Rasvattava laakeri

6. Aseta nivel ja ohjausvarsi kohdakkain nostamalla puomia. Pitele puomia ja työnnä tappi sekä puomin nivelen että ohjausvarren läpi (Kuva 43).

7. Kun tappi on paikallaan, vapauta puomi ja varmista tappi aikaisemmin irrotetulla sokalla.
8. Toista vaiheet kunkin ohjausvarren laakerin kohdalla.

Moottorin huolto

Ilmanottoritulän tarkistus

Huoltoväli: Aina ennen käyttöä tai päivittäin—Puhdista moottorin pyörivä sihti.

100 käyttötunnin välein—Puhdista moottorin pyörivä sihti (useammin pölyisissä ja likaisissa olosuhteissa).

Tarkista ja puhdista tarvittaessa moottorin edessä oleva ilmanottoritulä 8 käyttötunnin välein.

Ilmanpuhdistimen huolto

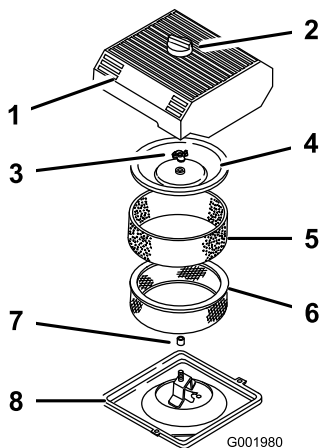
Vaahtomuovipanos: Puhdista ja voitele 25 käyttötunnin välein tai kerran vuodessa sen mukaan, kumpi saavutetaan ensin.

Paperipanos: Vaihda 100 käyttötunnin välein tai kerran vuodessa sen mukaan, kumpi saavutetaan ensin.

Huomaa: Huolla ilmanpuhdistin useammin (muutaman tunnin välein), jos käyttöolosuhteet ovat erittäin pölyiset tai hiekkaiset.

Vaahtomuovi- ja paperipanosien irrotus

1. Kytke seisontajarru, pysäytä pumppu, sammuta moottori ja irrota virta-avain.
2. Vapauta istuimen takaosan salpa ja nosta istuinta eteenpäin.
3. Puhdista ilmanpuhdistimen ympäristö, jotta likaa ei pääse moottoriin aiheuttamaan vahinkoa (Kuva 45).



Kuva 45

- | | |
|----------------------------|---------------------------|
| 1. Ilmanpuhdistimen suojus | 5. Vaahtomuovipanos |
| 2. Nuppi | 6. Paperipanos |
| 3. Suojuksen mutteri | 7. Kumitiiviste |
| 4. Suoja | 8. Ilmanpuhdistimen kanta |

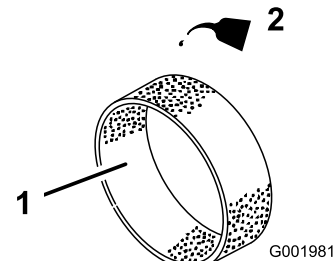
4. Löysää ilmanpuhdistimen suojuksen nuppia ja irrota ilmanpuhdistimen suojus (Kuva 45).
5. Liu'uta vaahtomuovipanos varovasti irti paperipanosesta (Kuva 45).
6. Kierrä suojuksen mutteri auki ja irrota suojus ja paperipanos (Kuva 45).

Vaahtomuovipanosen puhdistus

Huoltoväli: 25 käyttötunnin välein/Vuosittain (kumpi saavutetaan ensin)—Puhdista ja öljyä ilmanpuhdistimen vaahtomuovipanos (useammin pölyisissä ja likaisissa olosuhteissa).

1. Pese vaahtomuovipanos nestesaippualla ja lämpimällä vedellä.
2. Kun panos on puhdas, huuhtelee se perusteellisesti.
3. Kuivaa panos puristamalla sitä puhtaaseen riepuun.
4. Käytä panokseen 30–60 ml öljyä (Kuva 46).

Tärkeää: Vaihda vaahtomuovipanos, jos se on repeytynyt tai kulunut.



Kuva 46

1. Vaahtomuovipanos
2. Öljy

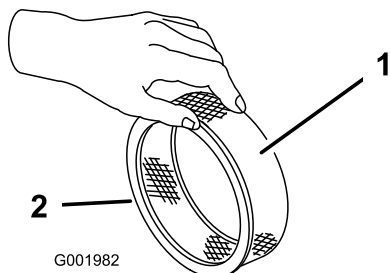
5. Purista panosta, jotta öljy leviää.

Paperipanosen tarkistus

Huoltoväli: 100 käyttötunnin välein/Vuosittain (kumpi saavutetaan ensin)—Vaihda ilmansuodattimen paperipanos (useammin pölyisissä ja likaisissa olosuhteissa).

Tarkasta paperipanos repeämien, rasvakalvon, kumitiivisten vaurioitumisen, lian tai muiden vaurioiden varalta (Kuva 47). Jos havaitset vaurioita, vaihda suodatin.

Tärkeää: Älä puhdista paperipanosista paineilmalla tai nesteillä, kuten liuotinaineella, bensiinillä tai paloöljyllä.



Kuva 47

1. Paperipanos

2. Kumitiiviste

Tärkeää: Moottoria tulee käyttää vain silloin, kun ilmanpuhdistimen vaahtomuovi- ja paperipanakset on kunnolla asennettu, jotta moottori ei pääse vaurioitumaan.

Vaahtomuovi- ja paperipanosten asennus

1. Liu'uta vaahtomuovipanos varovasti paperipanokseen (Kuva 45).
2. Liu'uta ilmanpuhdistin ja suojus pitkään tankoon.
3. Asenna suojuksen mutteri suojukseen kiinni sormitiukkuuteen (Kuva 45).

Huomaa: Varmista, että kumitiiviste on tiiviisti ilmanpuhdistimen runkoa ja suojusta vasten.

4. Asenna ilmanpuhdistimen suojus ja nuppi (Kuva 45).
5. Sulje ja salpaa istuin.

Moottoriöljyn huolto

Kampikammion öljytilavuus on 2,0 l suodattimen kanssa.

Käytä seuraavien määritysten mukaista korkealaatuista moottoriöljyä:

- Vaadittu API-luokitus: SJ, JK, SL tai korkeampi.
- Suositus: SAE 10W-30 (yli -18° C)
- Vaihtoehto: SAE 5W-30 (alle 0° C)

Toro Premium -moottoriöljyä on saatavana jälleenmyyjältä (viskositeetti 5W-30 tai 10W-30).

Lisätietoja osanumeroista on *osaluettelossa*.

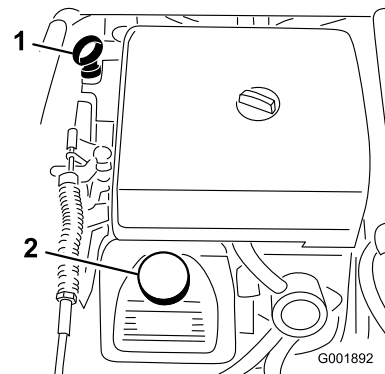
Tarkista moottoriöljy

Huoltoväli: Aina ennen käyttöä tai päivittäin

400 käyttötunnin välein/Vuosittain
(kumpi saavutetaan ensin)

Moottori toimitetaan kampikammio öljyllä täytettynä. Öljymäärä on kuitenkin tarkistettava ennen moottorin ensimmäistä käynnistystä ja käytön jälkeen.

1. Pysäköi kone tasaiselle alustalle.
2. Irrota mittatikku ja pyyhi se puhtaalla liinalla (Kuva 48). Laita mittatikku putkeen ja tarkista, että se asettuu kunnolla paikalleen. Irrota mittatikku ja tarkista öljymäärä.



Kuva 48

1. Mittatikku

2. Täyttöaukon korkki

3. Jos öljyä on vähän, irrota täyttöaukon korkki venttiilikopasta (Kuva 48) ja kaada öljyä aukkoon, kunnes öljyä on mittatikkun Full-merkkiin saakka. Lisää öljyä hitaasti ja tarkista määrä useamman kerran täyttämisen aikana. Älä täytä liikaa.
4. Asenna mittatikku tukevasti paikalleen.

Moottoriöljyn vaihto

Huoltoväli: 50 ensimmäisen käyttötunnin jälkeen—Vaihda moottoriöljy.

100 käyttötunnin välein—Vaihda moottoriöljy (myös synteettinen öljy) (useammin, jos moottoria käytetään raskaalla kuormalla tai korkeissa lämpötiloissa).

1. Käynnistä moottori ja anna sen käydä viisi minuuttia. Näin öljy lämpenee ja tulee juoksevammaksi.
2. Kytke seisontajarru, pysäytä pumppu, sammuta moottori ja irrota virta-avain.
3. Vapauta istuimen takaosan salpa ja nosta istuinta eteenpäin.

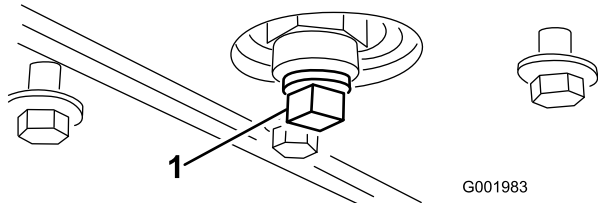
▲ VAROITUS

Istuimen alapuolella olevat osat ovat kuumia, jos ruiskutuslaite on ollut käynnissä. Kuumien osien koskettaminen saattaa aiheuttaa palovammoja.

Anna ruiskutuslaitteen jäähtyä, ennen kuin suoritat huoltotoimenpiteitä tai kosketat konepellin alla olevia osia.

4. Aseta astia öljynpoistoaukon alapuolelle.

5. Irrota tyhjennystulppa (Kuva 49).



Kuva 49

1. Öljytyhjennystulppa

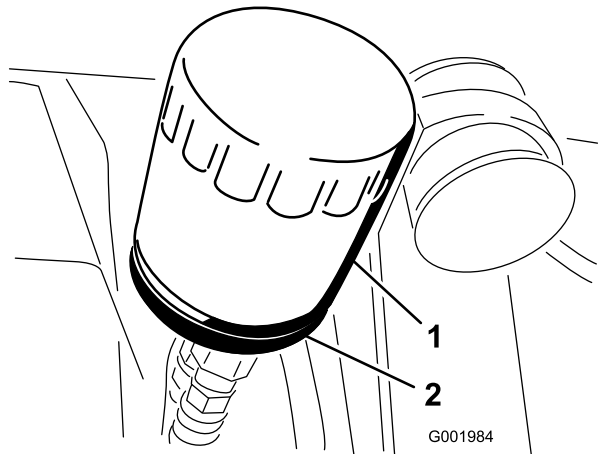
6. Kun öljy on valunut kokonaan tyhjennysastiaan, asenna tyhjennystulppa takaisin ja kiristä se momenttiin 14 N m.
7. Toimita käytetty öljy valtuutetun jälleenkäsittelylaitoksen hävitettäväksi.
8. Kaada hitaasti noin 80 % määritetystä öljymäärästä öljyn täyttöputkeen (Kuva 48).
9. Tarkista polttoaineen määrä.
10. Lisää öljyä hitaasti siten, että mittatikku osoittaa säiliön olevan täynnä.

Tärkeää: Kampikammion ylitäyttäminen saattaa vaurioittaa moottoria.

Moottorin öljynsuodattimen vaihto

Huoltoväli: 100 käyttötunnin välein

1. Tyhjennä öljy moottorista. Katso kohta Moottoriöljyn vaihto.
2. Irrota öljynsuodatin (Kuva 50).



Kuva 50

1. Öljynsuodatin
2. Suodattimen istukka

kumitiiviste koskettaa suodattimen istukkaa. Kiristä sitten vielä 1/2 kierrosta (Kuva 50).

6. Kaada kampikammioon uutta oikeanlaatuista öljyä. Katso kohta Moottoriöljyn vaihto, vaiheet 8–10.
7. Toimita käytetty öljynsuodatin valtuutetun jälleenkäsittelylaitoksen hävitettäväksi.

Sytytystulppien vaihto

Huoltoväli: 200 käyttötunnin välein

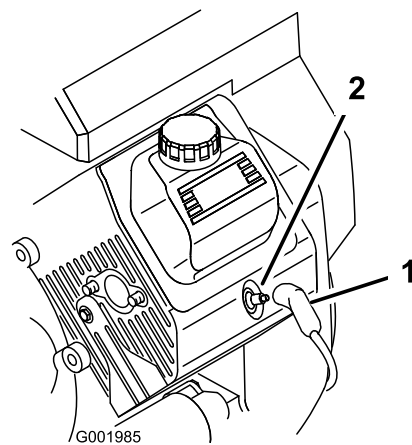
Tyyppi: Champion RC-12YC (tai vastaava)

Kärkiväli: 0,76 mm

Varmista, että keski- ja sivuelektrodien kärkiväli on oikea, ennen kuin asennat sytytystulpat. Irrota ja asenna sytytystulpat käyttäen apuna sytytystulpan avainta ja tarkista ja säädä kärkiväliä kärkivälin työkalulla/rakotulkilla.

Sytytystulppien irrotus

1. Kytke seisontajarru, pysäytä pumppu, sammuta moottori ja irrota virta-avain.
2. Vapauta istuimen takaosan salpa ja nosta istuinta eteenpäin.
3. Vedä sytytystulppien johdot irti (Kuva 51).
4. Puhdista sytytystulppien ympäristö, jotta likaa ei pääse moottoriin ja aiheuttamaan näin mahdollisesti vahinkoa.
5. Irrota sytytystulpat ja metalliset aluslaatat.



Kuva 51

1. Sytytystulpan johto
2. Sytytystulppa

3. Pyyhi suodattimen istukan tiivisteiden pinta.
4. Sivele ohut kerros uutta öljyä uuden suodattimen kumitiivisteelle.
5. Asenna uusi öljynsuodatin suodattimen istukkaan. Käännä öljynsuodatinta myötäpäivään, kunnes

Sytytystulppien tarkastus

1. Tarkastele sytytystulppien keskikohtaa (Kuva 52).

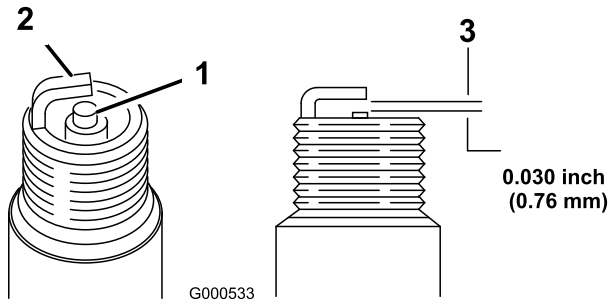
Jos näet eristeessä vaaleanruskean tai -harmaan kerroksen, moottori toimii moitteettomasti. Jos

eriste on mustunut, ilmanpuhdistin on yleensä likainen.

Tärkeää: Älä puhdista sytytystulppia.

Sytytystulppa tulee vaihtaa aina, kun eriste on mustunut, kun elektrodit ovat kuluneet tai kun tulpassa on öljykalvo tai murtumia.

2. Tarkista keski- ja sivuelektrodien kärkiväli (Kuva 52) ja taivuta sivuelektrodia, jos kärkiväli ei ole oikea.



Kuva 52

1. Keskielektrodin eriste
2. Sivuelektrodi
3. Kärkiväli (ei mittakaavassa)

Sytytystulppien asennus

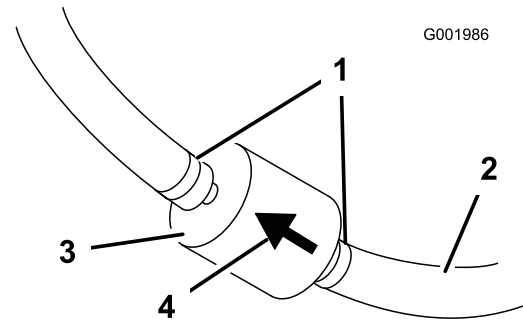
1. Asenna sytytystulpat ja metalliset aluslaatat.
2. Kiristä sytytystulpat momenttiin 24–30 N m.
3. Asenna sytytystulppien johdot (Kuva 51).
4. Sulje ja salpaa istuin.

Polttoainejärjestelmän huolto

Polttoainesuodattimen vaihto

Huoltoväli: 100 käyttötunnin välein—Vaihda polttoainesuodatin.
400 käyttötunnin välein/Vuosittain (kumpi saavutetaan ensin)—Tarkista polttoaineletkut.

1. Kytke seisontajarru, pysäytä pumppu, sammuta moottori ja irrota virta-avain.
2. Vapauta istuimen takaosan salpa ja nosta istuinta eteenpäin.
3. Kiristä letku polttoainesuodattimen kummaltakin puolelta, ettei polttoainetta pääse valumaan letkuista, kun irrotat suodattimen.
4. Aseta tyhjennysastia suodattimen alle.
5. Purista letkuliittimien päitä yhteen ja liu'uta niitä pois päin suodattimesta (Kuva 53).
6. Irrota suodatin polttoaineletkuista.



Kuva 53

1. Letkuliitin
2. Polttoaineletku
3. Suodatin
4. Kulkusuunnan nuoli

7. Asenna uusi suodatin ja siirrä letkuliittimet lähelle suodatinta.

Varmista, että kulkusuunnan nuoli osoittaa moottoriin päin.

Polttoainesäiliön tyhjennys

Huoltoväli: 400 käyttötunnin välein/Vuosittain (kumpi saavutetaan ensin)

Tyhjennä ja puhdista polttoainesäiliö, jos polttoainejärjestelmä likaantuu tai kone on tarkoitus varastoida pitkäksi aikaa. Huuhtelee säiliö tuoreella, puhtaalla polttoaineella.

1. Siirrä polttoaine säiliöstä hyväksytyyn polttoaineastiaan käyttämällä lappopumppua

tai irrota säiliö koneesta ja kaada polttoaine säiliön täyttösuuttimen kautta polttoaineastiaan.

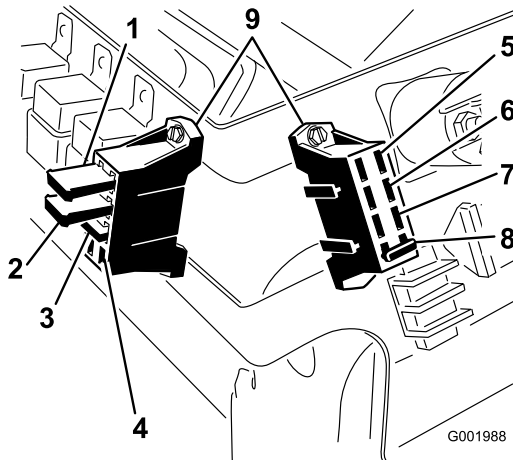
Huomaa: Jos polttoainesäiliö irrotetaan, polttoaine- ja paluuletkut on irrotettava säiliöstä ennen säiliön irrotusta.

2. Vaihda polttoainesuodatin. Katso kohta Polttoainesuodattimen vaihto.
3. Huuhtelee säiliö tarvittaessa tuoreella, puhtaalla polttoaineella.
4. Asenna säiliö, jos se irrotettiin vaiheessa 1.
5. Täytä säiliö tuoreella, puhtaalla polttoaineella.

Sähköjärjestelmän huolto

Sulakkeiden vaihto

Sähköjärjestelmässä on kaksi sulakerasiaa ja yksi tyhjä paikka. Ne sijaitsevat istuimen alla (Kuva 54).



Kuva 54

- | | |
|--|-------------------------|
| 1. Vasemman puomin ohjaimen lämpökatkaisin | 6. Ajovalot |
| 2. Oikean puomin ohjaimen lämpökatkaisin | 7. Vakionopeussäädin |
| 3. Vaahtomerkitsin | 8. Ruiskutusjärjestelmä |
| 4. Tyhjä paikka | 9. Sulakerasiat |
| 5. Teho | |

Akun huolto

⚠ VAARA

KALIFORNIA

Lakiesityksen 65 mukainen varoitus

Akun liitännät, navat ja niihin liittyvät lisävarusteet sisältävät lyijyä ja lyijy-yhdisteitä, joiden tiedetään aiheuttavan syöpää ja haittaavan lisääntymistä. Pese kädet, kun olet käsitellyt akkua.

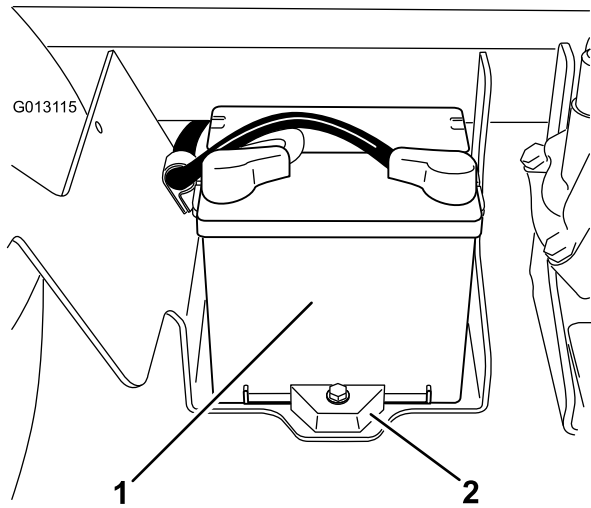
Tärkeää: Älä käynnistä ruiskutuslaitetta kaapeilla.

Pidä akku aina puhtaana ja täysin ladattuna. Puhdista akku ja akkukotelo paperipyyhkeellä. Jos akun navat ovat syöpyneet, puhdista ne liuoksella, jossa on neljä osaa vettä ja yksi osa ruokasoodaa. Sivele akun napoihin ohut rasvakerros, jotta ne eivät syöpyisi.

Jännite: 12 V, kylmäkäynnistysteho 280 A lämpötilassa -18° C

Akun irrotus

1. Aseta ruiskutuslaite tasaiselle alustalle, kytke seisontajarru, sammuta pumppu, sammuta moottori ja irrota avain virtalukosta.
2. Akku sijaitsee koneen oikealla puolella pumpun takana (Kuva 55).



Kuva 55

1. Akku
2. Kiinnike

3. Irrota negatiivinen (musta) maakaapeli akun navasta.

⚠ VAARA

Akun kaapeleiden virheellinen asennus voi vahingoittaa ruiskutuslaitetta ja kaapeleita aiheuttaen kipinöitä. Kipinät voivat saada akun kaasut räjähtämään ja aiheuttaa siten henkilövahingon.

- Irrota aina akun miinuskaapeli (musta) ennen pluskaapelin (punainen) irrottamista.
- Asenna aina akun positiivinen (punainen) kaapeli ennen negatiivisen (mustan) kaapelin asentamista.

⚠ VAARA

Akun navat tai metallityökalut voivat aiheuttaa oikosulun koskettaessaan metalliosia, mistä voi seurata kipinöitä. Kipinät voivat saada akun kaasut räjähtämään ja aiheuttaa siten henkilövahingon.

- Kun irrotat tai asennat akun, älä anna akun napojen koskettaa ruiskutuslaitteen metalliosia.
- Älä anna metallityökalujen aiheuttaa oikosulua akun napojen ja ruiskutuslaitteen metalliosien välille.
- Pidä akun hihna aina paikallaan suojaamassa ja kiinnittämässä akkua.

4. Irrota positiivinen (punainen) kaapeli akun navasta.
5. Irrota akun pidike ja kiristimet (Kuva 55).
6. Irrota akku.

Akun asennus

Huoltoväli: 50 käyttötunnin välein—Tarkista akkukaapelien liitännät.

1. Aseta akku akun koteloon siten, että akun navat ovat kohti ruiskutuslaitteen etuosaa.
2. Asenna akun pidike ja kiinnitä se paikalleen aiemmin irrotetuilla kiristimillä (Kuva 55).

Tärkeää: Pidä akun pidike aina paikallaan suojaamassa ja kiinnittämässä akkua.

3. Kytke positiivinen (punainen) kaapeli akun positiiviseen (+) napaan ja negatiivinen (musta) kaapeli akun negatiiviseen (-) napaan pulttien ja siipimutterien avulla. Vedä kumisuojaus akun positiivisen navan päälle.
4. Asenna akun suojus ja kiinnitä se kahdella nupilla (Kuva 55).

Akkunesteen tarkistus

Huoltoväli: 50 käyttötunnin välein

Huomaa: Tarkista akkuneste koneen ollessa varastoituna 30 päivän välein.

1. Löysää akun kotelon nupit ja irrota akun suojus (Kuva 55).
2. Irrota täyttöaukkojen korkit. Jos akkunestettä on alle täyttöviivan, lisää tarpeellinen määrä tislattua vettä. Katso Veden lisääminen akkuun.

⚠ HENGENVAARA

Akkuneste sisältää rikkihappoa, joka on tappava myrky ja aiheuttaa vakavia syövytysvammoja.

- Älä juo akkunestettä, äläkä anna sen joutua iholle, silmiin tai vaatteisiin. Käytä suojalaseja ja kumikäsineitä.
- Akku on täytettävä paikassa, jossa on aina saatavilla puhdasta vettä ihon huuhtelua varten.

Älä kytke kaapeleita, jos akkua säilytetään koneessa. Varastoi akku viileään tilaan, jotta sen lataus purkautuu mahdollisimman hitaasti. Varmista, että akku on ladattu täyteen, jotta se ei jäädy.

Veden lisääminen akkuun

Akkuun kannattaa lisätä tislattua vettä juuri ennen koneen käyttämistä. Näin vesi sekoittuu akkunesteliuokseen kunnolla.

1. Puhdista akun yläosa paperipyyhkeellä.
2. Irrota täyttöaukkojen korkit akusta ja täytä hitaasti kaikki kennot tislattulla vedellä, kunnes akkunesteen pinta ulottuu täyttöviivaan saakka. Asenna täyttöaukkojen korkit.

Tärkeää: Älä ylitäytä akkua. Akkuneste pääsee valumaan ruiskutuslaitteen muihin osiin, mistä on seurauksena vakavia ruostevaurioita ja muita vaurioita.

Akun lataus

Tärkeää: Pidä akku aina täysin ladattuna (ominaispaino 1,260). Tämä on erityisen tärkeää siksi, että näin ehkäistään akun vahingoittuminen, kun lämpötila on alle 0° C.

1. Irrota akku alustasta. Katso Akun irrotus.
2. Tarkista akkunesteen määrä. Katso Akkunesteen tarkistus.
3. Kytke 3 tai 4 A:n akkulaturi akkuliitännöihin. Lataa akkua 3–4 A:n virralla 4–8 tunnin ajan (12 V). Älä lataa akkua liikaa.

⚠ VAARA

Akun latauksen yhteydessä syntyy räjähdysriskiä kaasuja.

Älä tupakoi akun lähetyvillä. Älä päästä kipinöitä tai liekkiä kosketuksiin akun kanssa.

4. Asenna akku alustaan; katso Akun asennus.

Akun säilytys

Jos kone laitetaan säilytykseen yli 30 päivän ajaksi, irrota akku ja lataa se täysin. Säilytä sitä hyllyllä tai koneessa.

Vetojärjestelmän huolto

Pyörien ja renkaiden tarkastus

Huoltoväli: Aina ennen käyttöä tai päivittäin—Tarkista rengaspaine.

8 ensimmäisen käyttötunnin jälkeen—Kiristä pyöränmutterit.

100 käyttötunnin välein—Kiristä pyöränmutterit.

100 käyttötunnin välein—Tarkista renkaiden kunto ja kuluneisuus.

Tarkasta rengaspaine 8 tunnin välein tai päivittäin oikean rengaspaineen varmistamiseksi. Täytä renkaat paineeseen 124 kPa. Tarkista myös, etteivät renkaat ole kuluneet tai vaurioituneet.

Tarkista, että pyörät ovat kunnolla kiinni kahdeksan ensimmäisen käyttötunnin jälkeen sekä myöhemmin jokaisen 100 käyttötunnin välein. Kiristä etupultit momenttiin 68–75 N·m ja takamutterit momenttiin 54–81 N·m.

Tarkista renkaiden kunto vähintään 100 käyttötunnin välein. Reunakiveykseen tai vastaavaan osuminen voi vaurioittaa rengasta tai vannetta ja aiheuttaa sen, ettei pyörien suuntaus ole enää oikein, joten tarkista renkaiden kunto pienenkin onnettomuuden jälkeen.

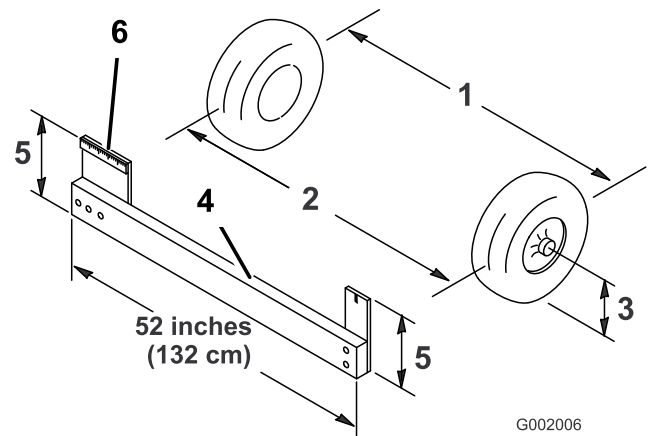
Etupyörien aurasikulman säätö

Huoltoväli: 100 käyttötunnin välein/Vuosittain (kumpi saavutetaan ensin)

Aurasikulman pitäisi olla 0–6 mm.

1. Kaada säiliöön noin 303 l vettä.
2. Tarkista kaikki rengaspaineet. Katso kohta Rengaspaineen tarkistus.
3. Aja ruiskutuslaitteella edestakaisin muutaman kerran, jotta kolmiotukivarret höllentyvät. Aja sitten eteenpäin ainakin 3 metriä.
4. Mittaa eturenkaiden välinen etäisyys akselin korkeudelta eturenkaiden edestä ja takaa (Kuva 56). Mitattaessa eturenkaiden takaa akselin korkeudelta apuna on käytettävä pidikettä tai kohdistusmittaa. Käytä samaa pidikettä tai kohdistusmittaa mitatessasi eturenkaiden edestä akselin korkeudelta (Kuva 56).

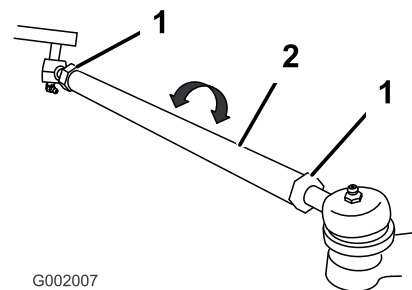
Renkaiden etuosan pitäisi olla 0–6 mm lähempänä kuin eturenkaiden takaosa.



Kuva 56

- | | |
|--|-----------------------------------|
| 1. Renkaiden keskilinja – takapuolella | 4. Pidike |
| 2. Renkaiden keskilinja – etupuolella | 5. Etäisyys akselin keskilinjasta |
| 3. Akselin keskilinja | 6. 15 cm:n viivain |

5. Jos mittaustulos ei ole määritetyllä alueella, löysää raidetangon molemmissa päissä olevia vastamuttereita (Kuva 57).



Kuva 57

- | | |
|-----------------|---------------|
| 1. Vastamutteri | 2. Raidetanko |
|-----------------|---------------|

6. Pyöritä molempia raidetankoja, jolloin renkaiden etupuoli liikkuu sisään- tai ulospäin.

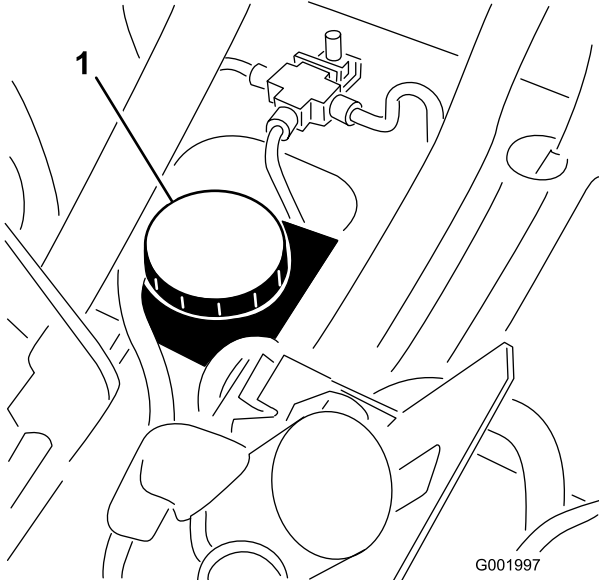
Huomaa: Raidetankojen pitäisi olla samanpituiset, kun olet lopettanut.

7. Kiristä raidetangon vastamutterit, kun säätö on oikea.
8. Varmista, että ohjauspyörä kääntyy kunnolla molempiin suuntiin.

Jarrujen huolto

Jarrunesteen tarkistus

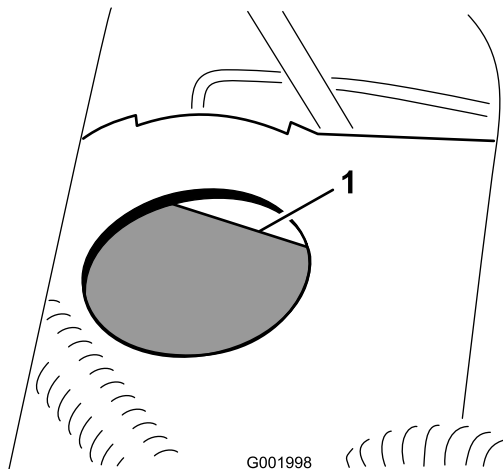
Jarrunestesäiliö on täytetty tehtaalla DOT 3 -jarrunesteellä. Tarkista jarrunesteen taso joka päivä ennen moottorin käynnistämistä.



Kuva 58

1. Jarrunestesäiliö

1. Aseta ruiskutuslaite tasaiselle alustalle, kytke seisontajarru, sammuta pumppu, sammuta moottori ja irrota avain virtalukosta.
2. Nesteen pinnan tulisi olla säiliön Full-viivan kohdalla (Kuva 59).



Kuva 59

1. Full-viiva

3. Jos nestettä on liian vähän, puhdista säiliön korkkia ympäröivä alue, irrota korkki ja täytä säiliö oikealle tasolle. Älä täytä liikaa.

Jarrujen tarkistus

Huoltoväli: 100 käyttötunnin välein

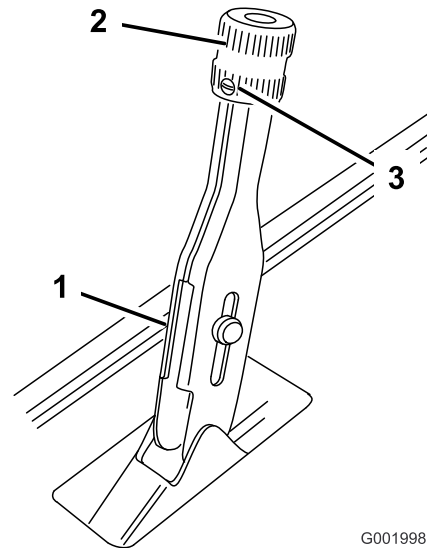
Jarrut ovat erittäin tärkeitä ruiskutuslaitteen turvallisuuden kannalta. Tarkasta ne seuraavasti:

- Tarkista jarrukenkien kuluneisuus ja vauriot. Jos päällysteen (jarrupalan) paksuus on alle 1,6 mm, vaihda jarrukengät.
- Tarkista jarrulevy ja muut osat liiallisen kuluneisuuden ja vääntymien varalta. Jos huomaat minkäänlaisia vikoja, vaihda vioittuneet osat.

Seisontajarrun säätö

Huoltoväli: 200 käyttötunnin välein—Tarkista seisontajarru.

1. Löysää säätöruuvia, joka kiinnittää nupin seisontajarruvipuun (Kuva 60).



Kuva 60

1. Seisontajarruvipu
2. Nuppi
3. Kiristysruuvi

2. Kierrä nuppia, kunnes vivun käyttämiseen tarvitaan 16-20 kg:n voima.
3. Kiristä säätöruuvi.

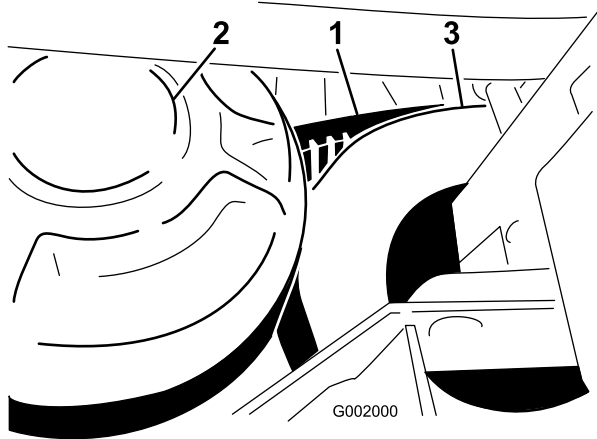
Hihnan huolto

Käyttöhihnan huolto

Käyttöhihnan tarkistus

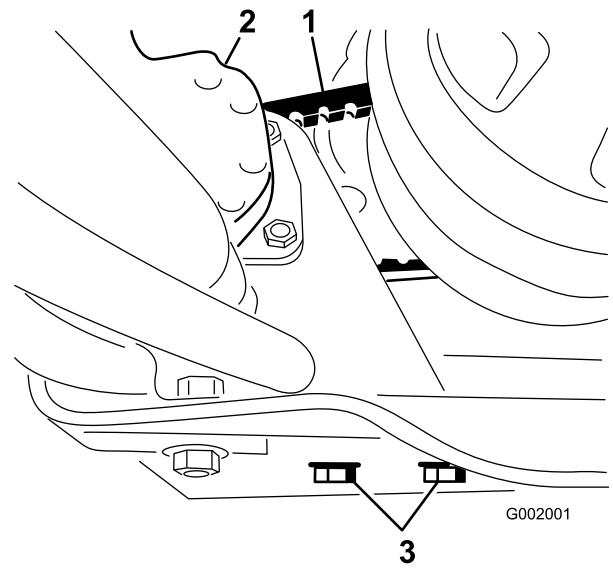
Huoltoväli: 8 ensimmäisen käyttötunnin jälkeen
200 käyttötunnin välein

1. Aseta ruiskutuslaite tasaiselle alustalle, kytke seisontajarru, siirrä vaihdetanko vapaalle, sammuta pumppu, sammuta moottori ja irrota avain virtalukosta.
2. Pyöritä käyttöhihnaa ja tarkista, onko se kulunut tai vaurioitunut. Vaihda hihna tarpeen vaatiessa.



Kuva 61

1. Käyttöhihna
2. Ensiökytkin
3. Toisiokytkin



Kuva 62

1. Ohjauspumpun hihna
2. Ohjauspumppu
3. Ohjauspumpun kiinnityspultit

3. Siirrä pumppua, kunnes hihna joustaa 5 mm, kun siihen kohdistetaan 22 N:n voima. Kiristä sitten kiinnitysmutterit moottorin kampiakselia lähinnä olevasta mutterista alkaen.

Käyttöhihnan vaihto

1. Pyöritä hihnaa ja poista se toisiokytkimen päältä (Kuva 61).
2. Irrota hihna ensiökytkimeltä.
3. Aseta uusi hihna ensiökytkimen päälle.
4. Pyöritä hihnaa ja asenna se toisiokytkimen päälle.

Ohjauspumpun hihnan säätö

Huoltoväli: 8 ensimmäisen käyttötunnin jälkeen
100 käyttötunnin välein

Hihnan pitäisi joustaa 5 mm, kun siihen kohdistetaan 22 N:n voima hihnan yläosan keskikohdassa.

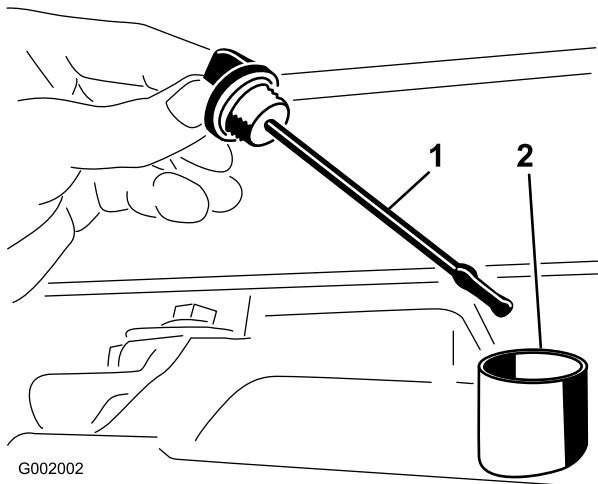
1. Pysäköi kone tasaiselle alustalle, kytke seisontajarru, kytke sytytysvirta pois ja irrota virta-avain.
2. Löysää ohjauspumpun kiinnityspultit (Kuva 62).

Hydraulijärjestelmän huolto

Vaihteisto-/hydrauliöljyn tarkistus

Huoltoväli: 200 käyttötunnin välein

1. Aseta ruiskutuslaite tasaiselle alustalle, kytke seisontajarru, sammuta pumppu, sammuta moottori ja irrota avain virtalukosta.
2. Irrota vaihteiston mittatikku ja pyyhi se puhtaalla liinalla (Kuva 63).



Kuva 63

1. Mittatikku
2. Täyttöaukko

Tärkeää: Varo erityisesti, ettei aukkoon pääse epäpuhtauksia, kun tarkistat vaihteistoöljyn.

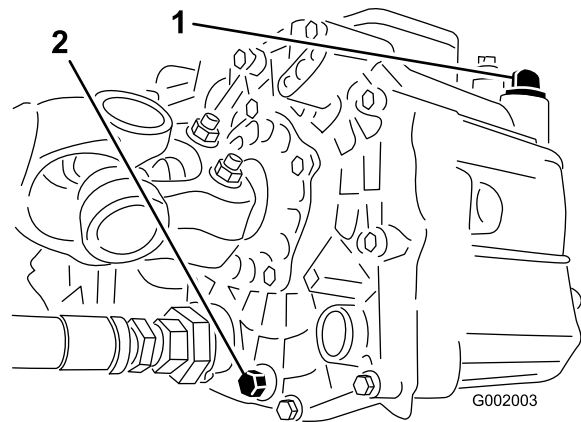
3. Laita mittatikku putkeen ja tarkista, että se asettuu kunnolla paikalleen. Irrota mittatikku ja tarkista öljymäärä.
4. Vaihteistoöljyn tason pitää olla mittatikun tasaisen osan yläosan kohdalla. Jos näin ei ole, täytä säiliö sopivalla öljyllä. Katso kohta Vaihteisto-/hydrauliöljyn vaihto.
5. Asenna mittatikku tukevasti paikalleen.

Vaihteisto-/hydrauliöljyn vaihto

Huoltoväli: 800 käyttötunnin välein/Vuosittain (kumpi saavutetaan ensin)

1. Aseta ruiskutuslaite tasaiselle alustalle, kytke seisontajarru, sammuta pumppu, sammuta moottori ja irrota avain virtalukosta.
2. Aseta tyhjennysastia säiliön tyhjennystulpan alle.

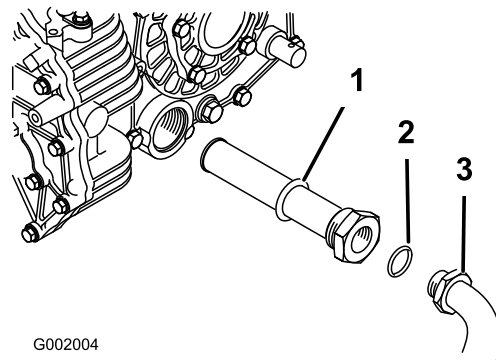
3. Irrota öljyn tyhjennystulppa säiliön sivusta ja anna hydrauliöljyn valua tyhjennysastiaan (Kuva 64).



Kuva 64

1. Hydrauliöljyn mittatikku
2. Tyhjennystulppa

4. Huomaa hydrauliletkun suunta ja sihtiin kiinnitetty 90 asteen kulmalaitin.
5. Irrota hydrauliletku ja 90 asteen liitin (Kuva 65).



Kuva 65

1. Hydrauliöljyn sihti
2. O-rengas
3. 90 asteen liitin

6. Irrota sihti ja puhdista huuhtelemalla vastavirtaan puhtaalla rasvanpoistoaineella.
7. Anna sihdin kuivua.
8. Asenna sihti öljyn valuessa.
9. Asenna hydrauliletku ja 90 asteen liitin sihtiin.
10. Asenna ja kiristä tyhjennystulppa.
11. Täytä säiliö noin 7 litralla Dexron III ATF -öljyä.

Tärkeää: Käytä vain ohjeissa mainittuja hydraulinesteitä. Muut nesteet saattavat vahingoittaa järjestelmää.

12. Käynnistä moottori ja aja ruiskutuslaitetta hydraulikkajärjestelmän täyttämiseksi. Tarkasta öljyn määrä ja lisää öljyä tarvittaessa.

Hydraulisuodattimen vaihto

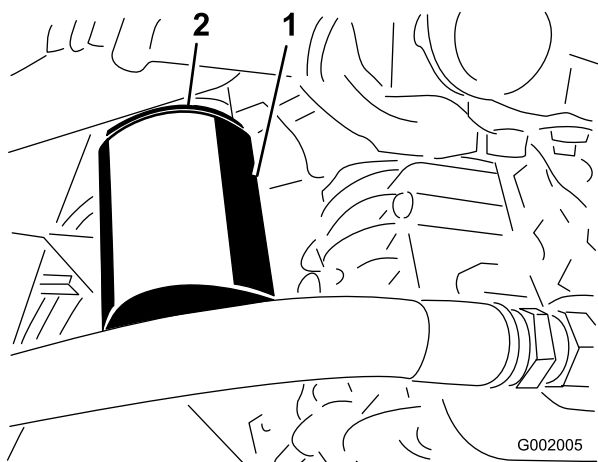
Huoltoväli: 8 ensimmäisen käyttötunnin jälkeen

800 käyttötunnin välein/Vuosittain
(kumpi saavutetaan ensin)

Käytä Toron vaihtosuodatinta (osanro 54-0110).

Tärkeää: Muiden suodattimien käyttö saattaa mitätöidä joidenkin osien takuun.

1. Aseta ruiskutuslaite tasaiselle alustalle, kytke seisontajarru, sammuta pumppu, sammuta moottori ja irrota avain virtalukosta.
2. Puhdista suodattimen kiinnitysalueen ympäristö.
3. Aseta tyhjennysastia suodattimen alle.
4. Irrota suodatin (Kuva 66).



Kuva 66

1. Hydraulisuodatin

2. Tiiviste

5. Voitele uusi suodattimen tiiviste.
6. Tarkista, että suodattimen asennusalue on puhdas.
7. Kierrä suodatinta, kunnes tiiviste koskettaa kiinnityslevyä ja kiristä sitten suodatin kääntämällä puoli kierrosta.
8. Käynnistä moottori ja anna sen käydä pari minuuttia, jotta kaikki ilma purkautuu järjestelmästä. Sammuta moottori ja tarkista hydrauliohjain taso ja mahdolliset vuodot.

Ruiskutusjärjestelmän huolto

VAARA

Ruiskutusjärjestelmässä käytetyt kemikaalit voivat olla vaarallisia tai myrkyllisiä käyttäjälle, sivullisille, eläimille, kasveille, maaperälle tai muulle ympäristölle.

- Tutustu huolellisesti kaikkien käytettyjen kemikaalien varoitusmerkintöihin ja käyttöturvallisuustiedotteisiin ja suojaudu kemikaalin valmistajan suositusten mukaisesti. Käytä asianmukaisia henkilösuojaimia, kuten kasvo- ja silmäsuojaimia, käsineitä ja muita kemikaaleilta suojaavia varusteita.
- Muista, että käytettyjä kemikaaleja voi olla useita, ja jokaisen tietoihin on tutustuttava.
- Älä käytä tai huolla ruiskutuslaitetta, jossa näitä tietoja ei ole käytettävissä.
- Varmista ennen ruiskutusjärjestelmän huoltoa, että järjestelmä on huuhdeltu kolme kertaa ja neutraloitu kemikaalin valmistajan suositusten mukaisesti.
- Varmista, että lähettyvillä on riittävästi puhdasta vettä ja saippuaa ja pese heti pois kaikki iholle päässeet kemikaalit.

Letkujen tarkastus

Huoltoväli: 200 käyttötunnin välein—Tarkasta kaikki letkut ja liitokset vaurioiden varalta ja oikean kiinnityksen varmistamiseksi.

Tarkasta kaikki ruiskutusjärjestelmän letkut halkeamien, vuotojen ja muiden vaurioiden varalta. Tarkasta samalla liitokset ja kiinnitykset vastaavien vaurioiden varalta. Vaihda kaikki vaurioituneet letkut ja kiinnikkeet.

Pumpun huolto

Pumpun tarkastus

Huoltoväli: 400 käyttötunnin välein/Vuosittain (kumpi saavutetaan ensin)—Tarkista pumpun kalvo ja vaihda tarvittaessa. (ota yhteys valtuutettuun Toro-huoltoliikkeeseen).

400 käyttötunnin välein/Vuosittain (kumpi saavutetaan ensin)—Tarkista paineenvaimennuskalvo ja vaihda se tarvittaessa. (ota yhteys valtuutettuun Toro-huoltoliikkeeseen).

400 käyttötunnin välein/Vuosittain (kumpi saavutetaan ensin)—Tarkista pumpun sulkuventtiilit ja vaihda tarvittaessa. (ota yhteys valtuutettuun Toro-huoltoliikkeeseen).

Huomaa: Seuraavat laitteen osat katsotaan kuluviiksi osiksi, ellei niitä havaita viallisiksi. Ne eivät kuulu laitteen takuun piiriin.

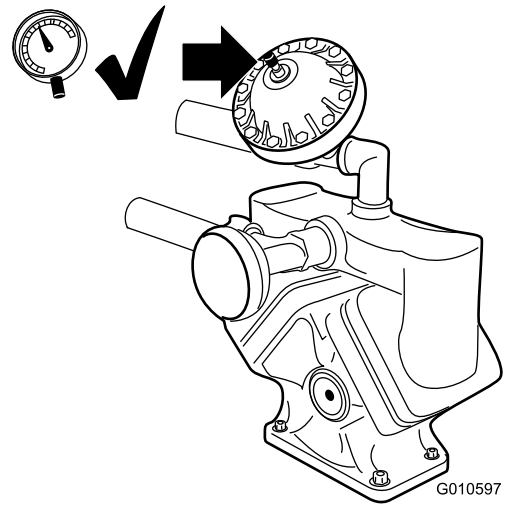
Valtuutetun Toro-huoltoliikkeen on tarkastettava seuraavat pumpun sisäosat vaurioiden varalta:

- Pumpun kalvo
- Paineenvaimennuskalvo
- Pumpun sulkuventtiilikokoonpanot

Vaihda osat tarpeen vaatiessa.

Vaimentimen ilmanpaineen säätö

Pumpun vaimentimen ilmanpaine on asetettu tehtaalla arvoon 1 bar (103 KPa). Vaimentimen suosituspaine on 1/3 ruiskutusaineesta. Vaimenninta on säädettävä, jos käytetään suurempaa ruiskupainetta kuin 3,1 bar (310 kPa).

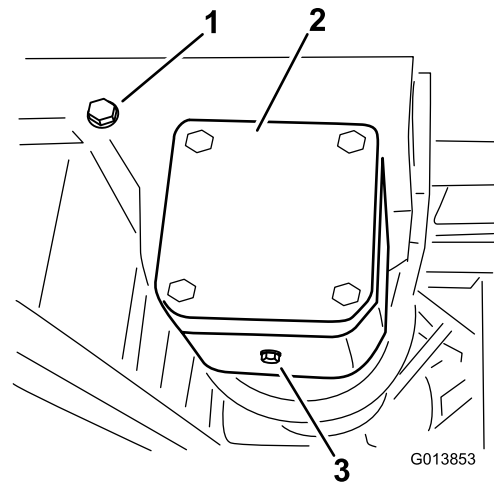


Kuva 67

Pumpun käyttöpyörästä öljyn vaihto

Huoltoväli: 400 käyttötunnin välein/Vuosittain (kumpi saavutetaan ensin)

1. Aseta ruiskutuslaite tasaiselle alustalle, kytke seisontajarru, sammuta pumppu, sammuta moottori ja irrota avain virtalukosta.
2. Sijoita astia pumpun käyttöpyörästä tyhjennystulpan alle (Kuva 68).



Kuva 68

1. Täyttötason tulppa
2. Täyttöputki
3. Tyhjennystulppa

3. Irrota täyttötason tulppa ja tyhjennystulppa (Kuva 68) ja valuta öljy astiaan.
4. Kun öljyä ei enää valu, aseta tyhjennystulppa paikoilleen ja kiristä.
5. Paikanna vaihteistosta lähtevä ilma-/täyttöletku. Irrota korkki letkusta.

- Lisää täyttöputkeen Mobil SHC 634 Synthetic Lubricant -öljyä noin 0,53–0,59 litraa tai kunnes voiteluainetta alkaa virrata ulos täyttötason aukosta.

Tärkeää: Käytä vaihdelaatikossa ainoastaan Mobil SHC 634 Synthetic Lubricant -öljyä tai vastaavaa synteettistä öljyä. Muut kuin synteettiset öljyt saattavat vaurioittaa pumpun käyttöpyörästä.

- Asenna täyttötason tulppa ja ilma-/täyttöletkun korkki.

Puomin ohjaimen säätö

Huoltoväli: 400 käyttötunnin välein—Tarkista, että puomin ohjaimen hydraulioilyssä ei ole ilmakuplia.

- Sijoita ruiskutin tasaiselle alustalle ja laske puomit ruiskutusasentoon.
- Kytke seisontajarru, pysäytä pumppu, sammuta moottori ja irrota virta-avain.
- Yritä nostaa puomia vähäisellä voimalla (juuri sen verran kuin tarvitaan puomin nostamiseksi käsin) ja tarkkaile samalla ohjausvartta. Jos ohjausvarsi liikkuu, noudata alla olevia ohjeita.
- Toista vaiheet vastakkaisen puomin kohdalla.

Jos ohjausvarsi liikkuu akselin suunnassa (liikkuu joko sylinterin sisään tai sylinteristä ulos) enemmän kuin 2,16–2,54 mm, hydraulioilystä voi olla tarpeen poistaa ilma.

Lisätietoja ilman poistamisesta ohjaimista on *huolto-oppaassa*. Voit myös ottaa yhteyden valtuutettuun Toro-huoltoliikkeeseen.

Puomin ohjainten käsikäyttö hätätilanteessa

Huomaa: Koneen vasen ja oikea puoli määritellään normaalista käyttöasennosta käsin.

⚠ HENGENVAARA

Käsikäyttöisen rajoitusventtiilin käyttö voi aiheuttaa puomin liikahtamisen äkillisesti, mistä voi seurata käyttäjän tai sivullisen loukkaantuminen.

- Ole varovainen ja säädä käsikäyttöistä rajoitusventtiiliä hitaasti.
- Varmista, että koneen ympärillä ja puomin toiminta-alueella ei ole ketään.

⚠ VAROITUS

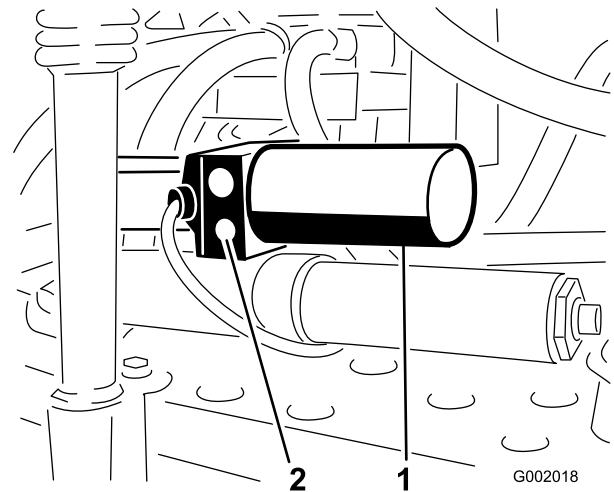
Käsikäyttöisen rajoitusventtiilin säätäminen sähkövirran ollessa kytkettynä voi aiheuttaa ohjaimen toimimisen odottamatta, mistä voi seurata käyttäjän tai sivullisen loukkaantuminen.

Älä käytä käsikäyttöistä rajoitusventtiiliä, kun ohjaimen on kytketty sähkövirta.

Jos puomia on liikutettava hätätilanteessa eikä 12 V:n virtalähdettä ole käytettävissä, käsikäyttöisen rajoitusventtiilin avulla voidaan vähentää ohjaimen painetta ja siirtää puomia manuaalisesti.

Tärkeää: Käsikäyttöistä venttiiliä ei saa löysätä neljää kierrosta enempiä. Jos venttiiliä käännetään enemmän kuin neljä kierrosta, se voi irrota kokonaan, jolloin hydraulineeste valuu ulos.

- Tarkista, missä kunkin puomin ohjaimen käsikäyttöinen rajoitusventtiili sijaitsee. Käsikäyttöiset rajoitusventtiilit ovat venttiileistä pienempiä, ja ne sijaitsevat vain ohjaimen rungon toisella puolella (Kuva 69).



Kuva 69

- Ohjain, oikea puomi
- Käsikäyttöinen rajoitusventtiili

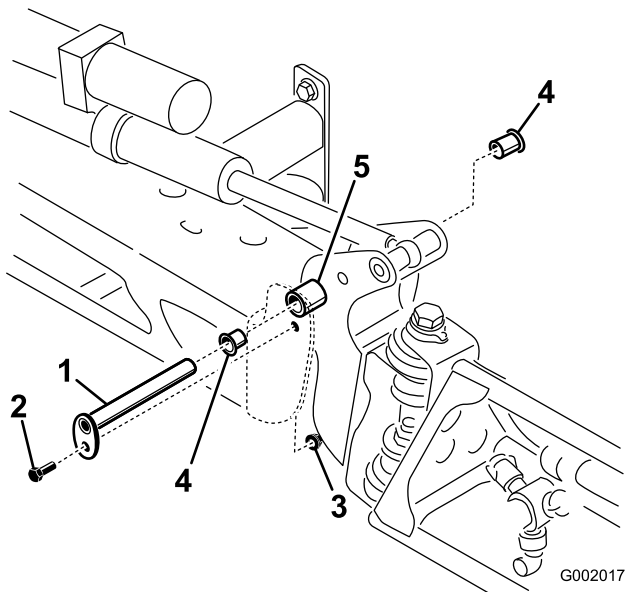
Huomaa: Ohjainten asennosta toisiinsa nähden johtuen käsikäyttöinen rajoitusventtiili sijaitsee vasemman puomin ohjaimen etureunassa ja oikean puomin ohjaimen takareunassa.

- Löysää käsikäyttöistä rajoitusventtiiliä kuusiokoloavaimella **enintään** 2–3 kierrosta. Sylinterin pitäisi tällöin alkaa toimia käsikäyttöisesti tai ulkoisen paineen avulla.
- Sulje käsikäyttöinen rajoitusventtiili, kun ohjain on palautettu alkuperäiseen asentoon. Kiristä venttiili momenttiin 1,5–2,9 N m.

Nailonisten tappiholkkien tarkastus

Huoltoväli: 400 käyttötunnin välein/Vuosittain (kumpi saavutetaan ensin)

1. Aseta ruiskutuslaite tasaiselle alustalle, kytke seisontajarru, sammuta pumppu, sammuta moottori ja irrota avain virtalukosta.
2. Avaa puomit ruiskutusasentoon ja tue ne pukeilla alapuolelta tai hihnoilla yläpuolelta.
3. Puomin ollessa tuettuna irrota pultti ja mutteri, joilla saranatappi on kiinnitetty puomiasennelmaan (Kuva 70). Irrota saranatappi.



Kuva 70

- | | |
|----------------|-------------------|
| 1. Saranatappi | 4. Nailonholkki |
| 2. Pultti | 5. Kääntökannatin |
| 3. Mutteri | |

4. Irrota puomi ja kääntökannatin keskirungosta, jotta pääset käsiksi nailonholkkeihin.
5. Irrota ja tarkasta nailonholkit kääntökannattimen etu- ja takapuolilta (Kuva 70). Vaihda vaurioituneet holkit.
6. Öljyä nailonholkki kevyesti ja asenna se kääntökannattimeen.
7. Asenna puomi ja kääntökannatin keskirunkoon niin, että aukot ovat kohdakkain (Kuva 70).
8. Asenna saranatappi ja kiinnitä se paikalleen aiemmin irrotetulla pultilla ja mutterilla.

Toista vaiheet kunkin puomin kohdalla.

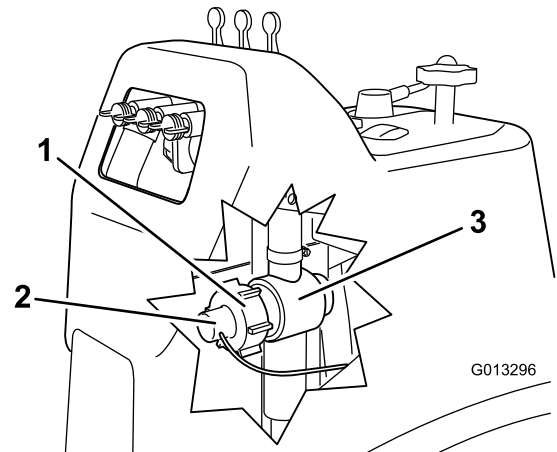
Puhdistus

Virtausmittarin puhdistus

Huoltoväli: 200 käyttötunnin välein/Vuosittain (kumpi saavutetaan ensin) (Useammin, jos käytetään ruiskutejauheita)

Virtausmittari voidaan joutua puhdistamaan tukoksen poistamiseksi seuraavalla tavalla:

1. Huuhtelee ja tyhjennä koko ruiskutusjärjestelmä perusteellisesti.
2. Irrota kiinnityskorkki virtausmittarin rungosta (Kuva 71).



Kuva 71

- | | |
|--------------------------|--------------------------|
| 1. Kiinnityskorkki | 3. Virtausmittarin runko |
| 2. Siipipyöräjärjestelmä | |

3. Vedä siipipyöräjärjestelmä varovasti irti rungosta.
4. Käytä virtausmittarin rungon ja siipipyörän puhdistamiseen lämmintä vettä, pehmeää harjaa ja tarvittaessa mietoja pesuainetta. Poista mahdolliset pienet metallijäämät.

Tärkeää: Älä käytä liuottimia tai polttoaineita virtausmittarin puhdistamiseen.

5. Kiinnitä siipipyöräjärjestelmä virtausmittarin runkoon.

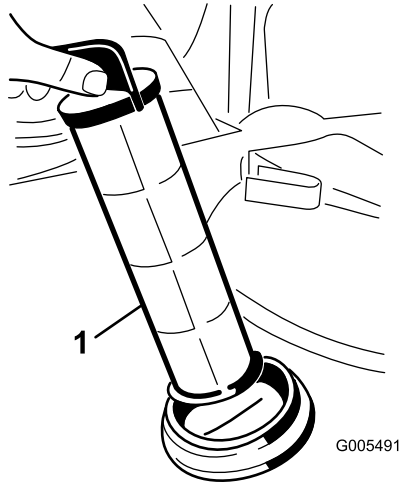
Tärkeää: Siipipyöräjärjestelmä sopii runkoon vain yhdensuuntaisesti. Sovita siipipyöräjärjestelmän tappi virtausmittarin rungon aukon mukaisesti. Älä yritä kiinnittää siipipyöräjärjestelmää runkoon väkisin toisensuuntaisesti.

6. Asenna kiinnityskorkki.
7. Säädä virtausmittari Käyttö-osan kohdan Spray Pro -monitorin säätö (sivu 31) ohjeiden mukaisesti.

Imuputken sihdin puhdistus

Huoltoväli: Aina ennen käyttöä tai päivittäin (useammin, jos käytetään ruiskutejauheita).

1. Poista säiliön yläosan isoon letkuun kiinnitetyn punaisen liittimen pidike.



Kuva 72

1. Imuputken sihti

2. Irrota letku säiliöstä.
3. Vedä sihti aukosta.
4. Puhdista sihti puhtaalla juoksevalla vedellä.
5. Asenna sihti takaisin paikalleen siten, että se on kunnolla kiinni aukossa.
6. Kiinnitä letku säiliön yläosaan ja varmista se pidikkeellä.

Varastointi

1. Aseta ruiskutuslaite tasaiselle alustalle, kytke seisontajarru, sammuta pumppu, sammuta moottori ja irrota avain virtalukosta.
2. Puhdista lika ja rasva koko koneesta, myös moottorin sylinterinkannen rivoista ja tuulettimen kotelosta.

Tärkeää: Kone voidaan pestä miedolla pesuaineella ja vedellä. Älä pese konetta painepesurilla. Painepesu voi vahingoittaa sähköjärjestelmää tai huuhtoa pois tarpeellisen rasvan kitkakohdista. Älä käytä liian paljon vettä etenkin kojetaulun, valojen, moottorin ja akun läheisyydessä.

3. Puhdista ruiskutusjärjestelmä. Katso Käyttö-kohdan osa Ruiskutuslaitteen puhdistus.
4. Lisää järjestelmään ruostetta ehkäisevää alkoholitonaa jäänestoainetta ja anna pumpun käydä muutaman minuutin ajan, jotta aine ehtii kiertää järjestelmän läpi. Tyhjennä sen jälkeen ruiskutusjärjestelmä niin hyvin kuin mahdollista.
5. Nosta puomit puomien nostokytkimillä. Nosta puomeja, kunnes ne ovat siirtyneet kokonaan X-kirjaimen muotoiseen kuljetusasentoon puomien kuljetustelineeseen ja puomien sylinterit ovat vetäytyneet kokonaan sisään. Varmista, että puomin sylinterit ovat vetäytyneet kokonaan sisään, jotta ohjausvarsi ei vahingoitu.
6. Tarkasta jarrut. Katso jarrujen huoltoa käsittelevän osan kohta Jarrujen tarkastus.
7. Huolla ilmanpuhdistin. Katso moottorin huoltoa käsittelevän osan kohta Ilmanpuhdistimen huolto.
8. Voitele ruiskutuslaite. Katso voitelua käsittelevä osa.
9. Vaihda kampikammioöljy. Katso moottorin huoltoa käsittelevän osan kohta Moottoriöljyn huolto.
10. Tarkista rengaspaineet. Katso vetojärjestelmän huoltoa käsittelevän osan kohta Rengaspaineen tarkistus.
11. Yli 30 vuorokauden varastointia varten polttoainejärjestelmä on valmistettava seuraavasti:
 - A. Lisää polttoainesäiliöön öljypohjaista stabilointi-/lisäainetta.

Noudata stabilointiaineen valmistajan sekoitusohjeita. (8 ml/l). Älä käytä alkoholipohjaista stabilointiainetta (etanolia tai metanolia).

Huomaa: Stabilointi-/lisäaine toimii tehokkaimmin, kun se sekoitetaan tuoreeseen bensiiniin ja kun sitä käytetään jatkuvasti.

- B. Käytä moottoria, jotta lisäaineinen polttoaine kiertää koko polttoainejärjestelmässä (5 minuuttia).
- C. Sammuta moottori, anna sen jäähtyä ja tyhjennä polttoainesäiliö.
- D. Käynnistä moottori uudelleen ja anna sen käydä, kunnes se sammuu.
- E. Käytä rikastinta.
- F. Käynnistä moottori ja käytä sitä, kunnes se ei käynnisty enää uudelleen.
- G. Hävitä polttoaine asianmukaisesti. Noudata paikallisten viranomaisten ohjeita.

Tärkeää: Älä säilytä lisäaineistettua bensiiniä 90 päivää kauempaa.

- 12. Irrota sytytystulpat ja tarkista niiden kunto. Katso moottorin huoltoa käsittelevän osan kohta Sytytystulppien vaihto.
- 13. Kun sytytystulpat on irrotettu moottorista, kaada kaksi ruokalusikallista moottoriöljyä sytytystulpan reikään.
- 14. Käynnistä moottori sähkökäynnistimellä ja kierrätä öljy sylinterin sisään.
- 15. Asenna sytytystulpat ja kiristä suosituksen mukaisesti. Katso moottorin huoltoa käsittelevän osan kohta Sytytystulppien vaihto.

Huomaa: Älä asenna sytytystulpan (-tulppien) johtoa.

- 16. Irrota akku alustasta, tarkista akkunesteen määrä ja lataa akku täyteen. Katso sähköjärjestelmän huoltoa käsittelevän osan kohta Akun huolto.

Huomaa: Älä kiinnitä akun johtoja akkuliitäntöihin varastoinnin ajaksi.

Tärkeää: Akun on oltava täyteen ladattu, jotta se ei jäädy ja vaurioitu alle 0 °C:n lämpötilassa. Täysin ladattu akku säilyttää latauksen noin 50 päivää alle 4 °C:n lämpötilassa. Jos lämpötila on yli 4 °C, tarkista akkunesteen määrä ja lataa akku 30 päivän välein.

- 17. Tarkista ja kiristä kaikki pultit, mutterit ja ruuvit. Korjaa tai vaihda kaikki vaurioituneet osat.
- 18. Tarkista kaikkien ruiskuletkujen kunto ja vaihda kaikki kuluneet tai vaurioituneet osat.
- 19. Kiristä kaikki letkukiinnikkeet.
- 20. Maalaa kaikki naarmuuntuneet tai paljaat metallipinnat.
Maalia on saatavissa valtuutetusta huoltoliikkeestä.

- 21. Varastoi kone puhtaaseen, kuivaan autotalliin tai varastotilaan.
- 22. Irrota virta-avain ja laita se turvalliseen paikkaan lasten ulottumattomiin.
- 23. Peitä kone suojataksesi sen ja pitääksesi sen puhtaana.

Vianetsintä

Moottorin ja ajoneuvon vianmääritys

Ongelma	Mahdollinen syy	Korjaustoimenpiteet
Käynnistin ei pyöritä.	<ol style="list-style-type: none">1. Vaihdetanko ei ole vapaalla.2. Sähköliitännät ovat ruostuneet tai löystyneet.3. Sulake on palanut tai löystynyt.4. Akussa ei ole latausta.5. Turvajärjestelmä ei toimi kunnolla.6. Rikkinäinen käynnistin tai käynnistimen solenoidi.7. Moottorin osa tai osat leikkautuneet kiinni.	<ol style="list-style-type: none">1. Paina jarrupoljinta ja siirrä vaihetanko vapaalle.2. Tarkista, että sähköliitantojen kosketus on kunnossa.3. Kiristä tai vaihda sulake.4. Lataa tai vaihda akku.5. Ota yhteys valtuutettuun huoltoon.6. Ota yhteys valtuutettuun huoltoon.7. Ota yhteys valtuutettuun huoltoon.
Moottori pyörittää, mutta ei käynnisty.	<ol style="list-style-type: none">1. Polttoainesäiliö on tyhjä.2. Polttoainejärjestelmässä on likaa, vettä tai vanhentunutta polttoainetta.3. Tukkeutunut polttoaineletku.4. Sytytystulpan johto on irti.5. Sytytystulppa on vaurioitunut tai likainen.6. Estoreleessä ei ole jännitettä.7. Sytytysjärjestelmä on rikki.	<ol style="list-style-type: none">1. Täytä säiliö tuoreella polttoaineella.2. Tyhjennä ja huuhtelee polttoainejärjestelmä. Lisää tuoretta polttoainetta.3. Puhdista tai vaihda.4. Kiinnitä sytytystulppa.5. Vaihda sytytystulppa.6. Ota yhteys valtuutettuun huoltoon.7. Ota yhteys valtuutettuun huoltoon.
Moottori käynnistyy, mutta sammuu.	<ol style="list-style-type: none">1. Polttoainesäiliön ilmareikä on tukossa.2. Polttoainejärjestelmässä on likaa tai vettä.3. Polttoainesuodatin on tukossa.4. Sulake on palanut tai löystynyt.5. Polttoainepumppu on rikki.6. Kaasutin on rikki.7. Irralliset johdot tai huonot kiinnitykset.8. Sylinterinkannen tiiviste on rikki.	<ol style="list-style-type: none">1. Vaihda polttoainesäiliön korkki.2. Tyhjennä ja huuhtelee polttoainejärjestelmä. Lisää tuoretta polttoainetta.3. Vaihda polttoainesuodatin.4. Kiristä tai vaihda sulake.5. Ota yhteys valtuutettuun huoltoon.6. Ota yhteys valtuutettuun huoltoon.7. Tarkista ja kiristä johtojen kiinnitykset.8. Ota yhteys valtuutettuun huoltoon.
Moottori käy, mutta se nakuttaa tai käy katkonaisesti.	<ol style="list-style-type: none">1. Polttoainejärjestelmässä on likaa, vettä tai vanhentunutta polttoainetta.2. Sytytystulpan johto on löyhällä.3. Sytytystulppa on rikki.4. Irralliset johdot tai huonot kiinnitykset.5. Moottori on ylikuumentunut.	<ol style="list-style-type: none">1. Tyhjennä ja huuhtelee polttoainejärjestelmä. Lisää tuoretta polttoainetta.2. Kiinnitä sytytystulpan johto.3. Vaihda sytytystulppa.4. Tarkista ja kiristä johtojen kiinnitykset.5. Katso Moottori ylikuumentuneeksi.
Moottori ei käy tyhjäkäynnillä.	<ol style="list-style-type: none">1. Polttoainesäiliön ilmareikä on tukossa.2. Polttoainejärjestelmässä on likaa, vettä tai vanhentunutta polttoainetta.3. Sytytystulppa on vaurioitunut tai rikki.4. Kaasuttimen joutokäyntikanavat ovat tukossa.5. Joutokäynnin kierrosnopeuden säätöruuvi on asetettu väärin.6. Polttoainepumppu on rikki.7. Alhainen puristusaine.8. Ilmanpuhdistimen panos on likainen.	<ol style="list-style-type: none">1. Vaihda polttoainesäiliön korkki.2. Tyhjennä ja huuhtelee polttoainejärjestelmä. Lisää tuoretta polttoainetta.3. Vaihda sytytystulppa.4. Ota yhteys valtuutettuun huoltoon.5. Ota yhteys valtuutettuun huoltoon.6. Ota yhteys valtuutettuun huoltoon.7. Ota yhteys valtuutettuun huoltoon.8. Puhdista tai vaihda.

Ongelma	Mahdollinen syy	Korjaustoimenpiteet
Moottori ylikuumenee.	<ol style="list-style-type: none"> Kampikammion öljytaso on väärä. Liikaa kuormaa. Ilmanottoritilat ovat likaiset. Moottorin puhallinkotelon alla olevat jäähditysriivat ja ilmakanavat ja/tai pyörivät ilmanottoritilat ovat tukossa. Polttoaineseos on laihaa. 	<ol style="list-style-type: none"> Täytä tai tyhjennä "Full"-merkkiin asti. Vähennä kuormaa. Alenna ajonopeutta. Puhdista jokaisen käyttökerran jälkeen. Puhdista jokaisen käyttökerran jälkeen. Ota yhteys valtuutettuun huoltoon.
Moottori menettää tehoaan.	<ol style="list-style-type: none"> Kampikammion öljytaso on väärä. Ilmanpuhdistimen panos on likainen. Polttoainejärjestelmässä on likaa, vettä tai vanhentunutta polttoainetta. Moottori kuumenee liikaa. Sytytystulppa on vaurioitunut tai likainen. Polttoainesäiliön korkin tuuletusaukko on tukkeutunut. Alhainen puristusaine. 	<ol style="list-style-type: none"> Täytä tai tyhjennä "Full"-merkkiin asti. Puhdista tai vaihda. Tyhjennä ja huuhtelee polttoainejärjestelmä. Lisää tuoretta polttoainetta. Katso Moottori ylikuumenee. Vaihda sytytystulppa. Vaihda polttoainesäiliön korkki. Ota yhteys valtuutettuun huoltoon.
Epänormaalia värinää tai melua.	<ol style="list-style-type: none"> Moottorin kiinnityspultit ovat löysällä. Moottorissa on jotain vialla. 	<ol style="list-style-type: none"> Kiristä moottorin kiinnityspultit. Ota yhteys valtuutettuun huoltoon.
Kone ei toimi tai toimii hitaasti kumpaankin suuntaan, koska moottori jumiutuu tai sakkaa.	<ol style="list-style-type: none"> Seisontajarru on kytketty. 	<ol style="list-style-type: none"> Vapauta seisontajarru.
Kone ei toimi kumpaankaan suuntaan.	<ol style="list-style-type: none"> Vaihetanko on vapaalla. Seisontajarru ei ole vapaana tai seisontajarru ei vapaudu. Vaihteisto on rikki. Ohjausvivusto tarvitsee säätöä tai se pitää vaihtaa. Vetoakseli tai pyörän napa on vaurioitunut. 	<ol style="list-style-type: none"> Paina jarrua ja kytke vaihde. Vapauta seisontajarru tai tarkista vivusto. Ota yhteys valtuutettuun huoltoon. Ota yhteys valtuutettuun huoltoon. Ota yhteys valtuutettuun huoltoon.

Ruiskutusjärjestelmän vianmääritys

Ongelma	Mahdollinen syy	Korjaustoimenpiteet
Jokin puomiosio ei ruiskuta.	<ol style="list-style-type: none"> Puomin venttiilin sähköliitäntä on likainen tai irronnut. Palanut sulake Litistynyt letku Puomin ohitusventtiili on säädetty väärin. Vaurioitunut puomin venttiili Vaurioitunut sähköjärjestelmä 	<ol style="list-style-type: none"> Sulje venttiili manuaalisesti. Irrota venttiilin sähköliitäntä ja puhdista kaikki johdot. Kiinnitä sitten johdot takaisin. Tarkista sulakkeet ja vaihda ne tarvittaessa. Korjaa tai vaihda letku. Säädä puomin ohitusventtiili. Ota yhteys valtuutettuun huoltoon. Ota yhteys valtuutettuun huoltoon.
Jokin puomiosio ei kytkeydy pois käytöstä.	<ol style="list-style-type: none"> Venttiili on vaurioitunut. 	<ol style="list-style-type: none"> Sammuta ruiskutusjärjestelmä ja pumppu ja sammuta ruiskutuslaite. Irrota pidike puomin venttiilin alta ja vedä moottori ja varsi ulos. Tutki kaikki osat ja vaihda vaurioituneet osat.
Puomin venttiili vuotaa	<ol style="list-style-type: none"> O-rengas on mennyt huonoksi. 	<ol style="list-style-type: none"> Sammuta ruiskutusjärjestelmä ja pumppu ja sammuta ruiskutuslaite. Pura venttiili ja vaihda O-renkaat.

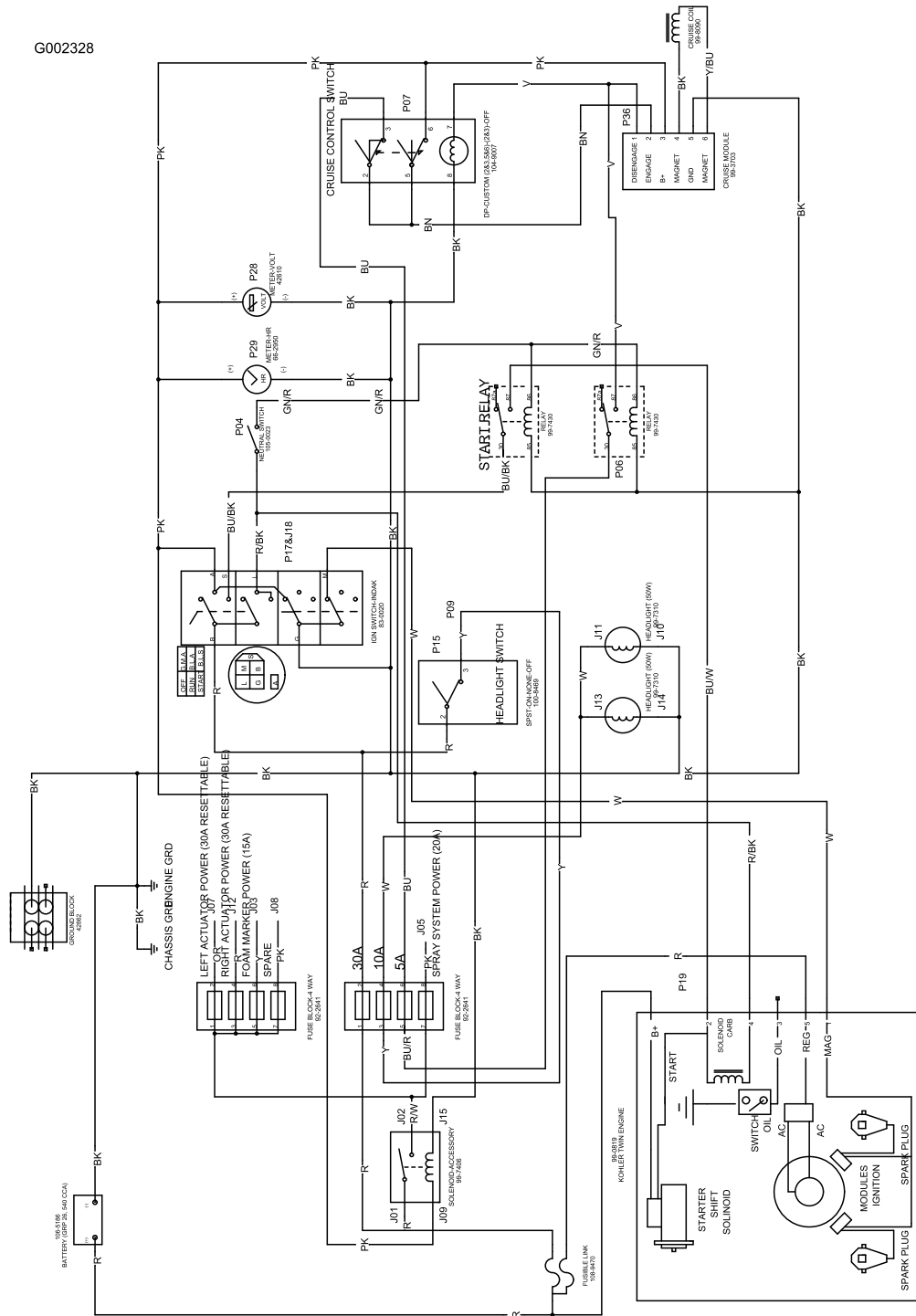
Ongelma	Mahdollinen syy	Korjaustoimenpiteet
Paine alenee, kun puomi kytketään käyttöön.	<ol style="list-style-type: none"> Puomin ohitusventtiili on väärin säädetty. Puomin venttiilissä on tukos. Suuttimen suodatin on vaurioitunut tai tukossa. 	<ol style="list-style-type: none"> Säädä puomin ohitusventtiili. Poista puomin venttiilin tulo- ja poistoaukon liittimet ja poista tukokset. Irrota ja tarkasta kaikki suuttimet.
Puomin ohjain ei toimi oikein.	<ol style="list-style-type: none"> Sulakerasiassa oleva ohjaimen toiminnasta vastaava lämpökatkaisin on lauennut ylikuumentumisen johdosta. Puomin ohjaimessa oleva ohjaimen toiminnasta vastaava lämpökatkaisin on lauennut tai vioittunut. 	<ol style="list-style-type: none"> Anna järjestelmän jäähtyä ennen käytön jatkamista. Jos lämpökytkimet laukeavat toistuvasti, ota yhteys valtuutettuun huoltoliikkeeseen. Ota yhteys valtuutettuun huoltoon.

Spray Pro -monitorin vianmääritys

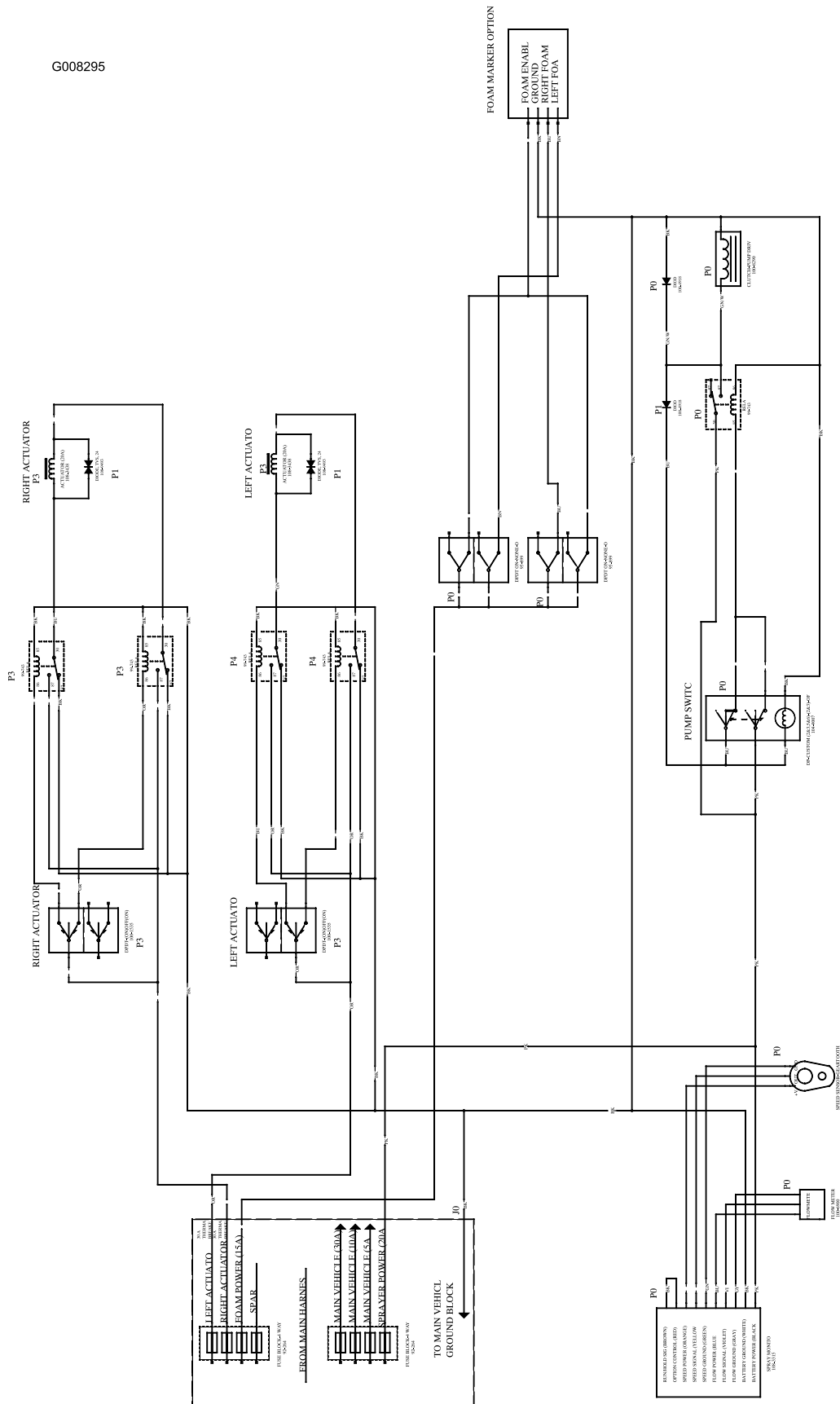
Ongelma	Mahdollinen syy	Korjaustoimenpiteet
Monitori ei toimi.	<ol style="list-style-type: none"> Monitorin johto on löysällä tai irrallaan. Monitori tai johto on vioittunut. 	<ol style="list-style-type: none"> Kiinnitä monitorin johto. Ota yhteys valtuutettuun huoltoon.
Nopeus on aina 0 tai muuten virheellinen.	<ol style="list-style-type: none"> Monitorin johto on löysällä. Nopeusanturia ei ole säädetty oikein. Nopeusanturi on vioittunut. 	<ol style="list-style-type: none"> Kiinnitä monitorin johto. Säädä nopeusanturi. Ota yhteys valtuutettuun huoltoon.
Alue on epätarkka.	<ol style="list-style-type: none"> Ruiskutuslaitteen leveys on annettu väärin. Nopeusanturia ei ole säädetty oikein. Nopeusanturi on vioittunut. 	<ol style="list-style-type: none"> Tarkista ja säädä oikea leveys säätötilassa. Säädä nopeusanturi. Ota yhteys valtuutettuun huoltoon.
Etäisyys on epätarkka.	<ol style="list-style-type: none"> Nopeusanturia ei ole säädetty oikein. Nopeusanturi on vioittunut. 	<ol style="list-style-type: none"> Säädä nopeusanturi. Ota yhteys valtuutettuun huoltoon.
Monitori ei näytä ruiskutusmäärää tai kokonaistilavuutta.	<ol style="list-style-type: none"> Monitorin johto on löysällä. Virtausmittari on likainen tai tukossa. Virtausmittaria ei ole säädetty oikein. Virtausmittari on vaurioitunut. 	<ol style="list-style-type: none"> Kiinnitä monitorin johto. Puhdista virtausmittari. Säädä virtausmittari. Ota yhteys valtuutettuun huoltoon.
Kokonaistilavuus on epätarkka.	<ol style="list-style-type: none"> Virtausmittari on likainen tai tukossa. Virtausmittaria ei ole säädetty oikein. Virtausmittari on vaurioitunut. 	<ol style="list-style-type: none"> Puhdista virtausmittari. Säädä virtausmittari. Ota yhteys valtuutettuun huoltoon.
Monitorin lukema Ruiskutusmäärä-asetuksessa on 6553.5.	<ol style="list-style-type: none"> Monitori ei saa tietoa nopeusanturista. 	<ol style="list-style-type: none"> Ota yhteys valtuutettuun huoltoon.
Monitori toimii oikuttelevasti.	<ol style="list-style-type: none"> Monitorin tai monitorin johtojen lähellä on radiopuhelin. 	<ol style="list-style-type: none"> Radiopuhelimet on pidettävä poissa monitorin ja sen johtojen lähetyiltä.
Näytön lukemat eivät vaikuta järjestelmällä.	<ol style="list-style-type: none"> Mittayksiköt on asetettu eri järjestelmälle kuin odotit. 	<ol style="list-style-type: none"> Varmista, että mittayksiköt on asetettu oikein.
Monitorin näytössä on "OFL".	<ol style="list-style-type: none"> Tiedot ovat ylittäneet sallitun enimmäismäärän. 	<ol style="list-style-type: none"> Nollaa monitori pitämällä [Reset]-näppäintä alhaalla.

Kaaviot

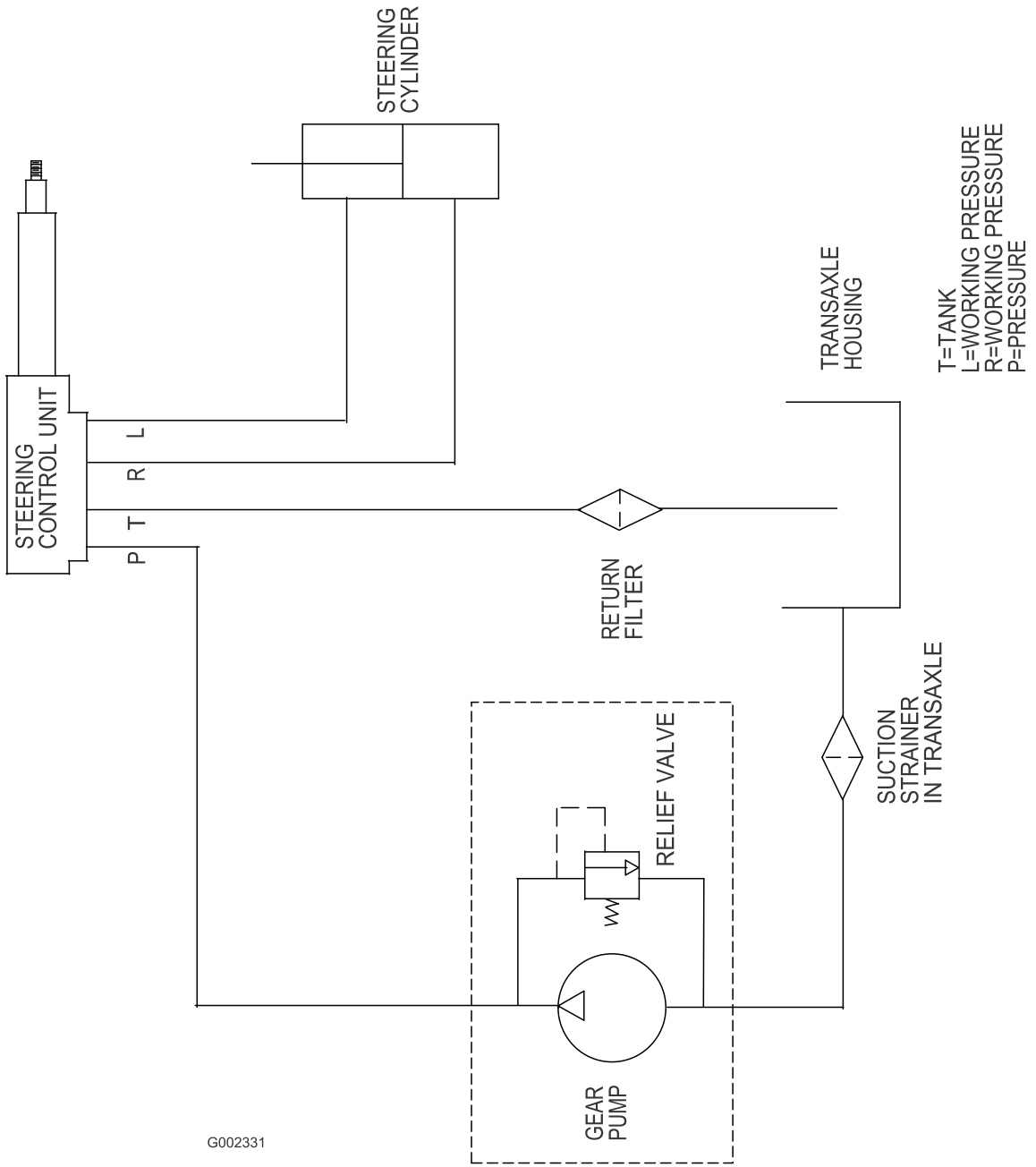
G002328



Kytentäkaavio, ajoneuvo (Rev. B)



Kytkäntäkaavio, ruiskutusjärjestelmä (Rev. A)



G002331

Hydraulikaavio (Rev. -)

Huomautuksia:

Huomautuksia:

Huomautuksia:



Toron kokonaistakuu

Rajoitettu takuu

Ehdot ja takuunalaiset tuotteet

Toro® Company ja sen sisaryhtiö Toro Warranty Company antavat yhteisen sopimuksensa mukaisesti tälle Toron kaupalliselle tuotteelle ("tuote") kahden vuoden tai 1500 käyttötunnin* (kumpi ensin saavutetaan) materiaali- ja valmistusvirhetakuun. Tämä takuu koskee kaikkia tuotteita ilmastajia lukuun ottamatta (katso näiden tuotteiden erillinen takuulauselmä). Jos takuehdot täyttyvät, korjaamme tuotteen veloitusetta. Tähän sisältyy vianmääritys, työ, osat ja kuljetus. Tämä takuu alkaa sinä päivämääränä, jolloin tuote toimitetaan alkuperäiselle ostajalle.

* Koskee tuotteita, joissa on tuntiaskuri.

Takuuhuollon ohjeet

Ostajan vastuulla on ilmoittaa heti tuotteen maahantuojalle tai valtuutetulle jälleenmyyjälle, jolta tuote on ostettu, kun hän uskoo tuotteessa olevan takuunalaista vian. Maahantuoja ja jälleenmyyjien yhteystiedot sekä tiedot takuuseen liittyvistä oikeuksista ja vastuista ovat saatavana osoitteesta:

Commercial Products Service Department
Toro Warranty Company
8111 Lyndale Avenue South
Bloomington, MN 55420-1196
Sähköpostiosoite: commercial.warranty@toro.com

Omistajan vastuut

Tuotteen omistajan vastuulla on huolehtia käyttöoppaassa esitetyistä huolloista ja säädöistä. Vaadittavien huoltojen ja säätöjen laiminlyönti voi johtaa takuuvaatimuksen hylkäämiseen.

Takuun ulkopuoliset kohteet ja viat

Kaikki takuuajana ilmenevät tuoteviat ja häiriöt eivät ole valmistus- tai materiaali- tai virheitä. Tämä takuu ei kata seuraavia:

- Tuoteviat, jotka aiheutuvat muiden kuin Toron varaosien käytöstä tai ylimääräisten tai muutettujen ei-Toro-lisävarusteiden ja -tuotteiden asennuksesta ja käytöstä. Näiden valmistaja saattaa antaa erillisen takuun.
- Tuoteviat, jotka johtuvat suositeltujen huoltojen ja/tai säätöjen laiminlyönnistä. Jos Toro-tuotetta ei huolleta asianmukaisesti käyttöoppaassa olevien huolto-ohjeiden mukaisesti, takuu voidaan evätä.
- Tuoteviat, jotka johtuvat tuotteen liian rajusta, huolimattomasta tai piittaamattomasta käytöstä.
- Kuluvat osat, ellei niitä havaita viallisiksi. Tuotteen normaalissa käytössä kuluvia osia ovat esimerkiksi jarrupalat ja -päällysteet, kytkimen päällysteet, terät, kelat, kiinteät terät, piikit, syytystulpat, kääntöpyörät, renkaat, suodattimet, hihnat ja tietyt ruiskuttimen osat, kuten kalvot, suuttimet ja sulkuventtiilit jne.
- Ulkopuolisen tekijän aiheuttamat viat. Ulkopuolisin tekijöinä pidetään esimerkiksi säätä, varastointimenetelmiä, likaantumista, hyväksymättömien jäähdytysnesteiden, voiteluaineiden, lisäaineiden, lannoitteiden, veden tai kemikaalien yms. käyttöä.
- Normaali melu, värinä, kulumisen ja heikentyminen.
- Normaali "kulumisen" kattaa esimerkiksi istuinten vaurioitumisen kulumisen tai hankaamisen seurauksena, maalipintojen kulumisen, naarmuuntuneet tarrat tai ikkunat jne.

Muut maat kuin Yhdysvallat ja Kanada

Asiakkaat, jotka ovat ostaneet Yhdysvalloista tai Kanadasta maahantuotuja Toro-tuotteita, saavat maansa, maakuntansa tai osavaltionsa mukaiset takuehdot Toro-jälleenmyyjältä. Jos Toro-jälleenmyyjä ei pysty jostain syystä toimittamaan takuuehtoja, on otettava yhteys Toro-maahantuojaan. Jos siitäkään ei ole apua, on otettava yhteys Toro Warranty Companyyn.

Osat

Vaadittavan huollon mukaisesti vaihdettavat osat kuuluvat takuun piiriin niiden määritettyyn vaihtoajankohtaan asti. Tämän takuun mukaisesti vaihdetuille osille annetaan takuu alkuperäisen tuotetakuun ajaksi, ja ne siirtyvät Toron omistukseen. Toro tekee lopullisen päätöksen siitä, korjataanko osa tai kokoonpano vai vaihdetaanko se. Toro voi käyttää takuukorjauksiin kunnostettuja osia.

Syväpurkausakun takuuta koskeva huomautus:

Syväpurkausakun käyttöikänsä aikana luovuttama kokonaiskilowattituntimäärä on rajallinen. Tapa, jolla akkua käytetään, ladataan ja huolletaan, voi joko pidentää tai lyhentää akun kokonaiskäyttöikää. Kun laitteen akkuja käytetään, niiden mahdollistama työ määrä latauskertojen välillä vähenee hitaasti, kunnes akut ovat kuluneet loppuun. Normaalissa käytössä loppuun kuluneiden akkujen vaihto on tuotteen omistajan vastuulla. Akkujen vaihto voi olla tarpeen tuotteen normaalin takuuajan sisällä omistajan kustannuksella.

Omistaja tekee huollot omalla kustannuksellaan

Moottorin viritys, voitelu, puhdistus ja kiillotus, takuun piiriin kuulumattomien suodattimien ja jäähdytysnesteiden vaihto sekä suositeltujen huoltojen suorittaminen ovat esimerkkejä normaaleista huoltotoimista, jotka Toro-tuotteen omistajan on tehtävä omalla kustannuksellaan.

Yleiset ehdot

Tämä takuu oikeuttaa ainoastaan valtuutetun Toro-maahantuojan tai -jälleenmyyjän tekemään korjaukseen.

Toro Company ja Toro Warranty Company eivät ole vastuussa epäsuorista, satunnaisista tai välillisistä vahingoista, jotka liittyvät tämän takuun kattamiin Toro-tuotteisiin. Tällaisia vahinkoja voivat olla esimerkiksi korvaavan tuotteen tai huollon hankkimiseen liittyvät kustannukset kohtuullisten vikajaksojen aikana tai kustannukset, jotka aiheutuvat siitä, että tuote ei ole käytettävissä takuuhuollon aikana. Alla esitetty päästötakuu, jos se on sovellettavissa, on ainoa nimenomainen takuu.

Kaikki hiljaiset takuut tuotteen sopivuudesta kauppatavaraksi tai tiettyyn tarkoitukseen ovat voimassa vain tämän nimenomaisen takuun ajan. Joissakin osavaltioissa ei sallita satunnaisten tai välillisten vahinkojen poissulkemista tai hiljaisen takuun kestoon liittyviä rajoituksia, joten yllä mainitut poikkeukset ja rajoitukset eivät välttämättä koske kaikkia ostajia.

Tämä takuu antaa ostajalle tiettyjä laillisia oikeuksia. Ostajalla voi olla myös muita oikeuksia, jotka vaihtelevat osavaltioittain.

Moottorin takuuta koskeva huomautus:

Tuotteen päästöjen rajoitusjärjestelmä saattaa kuulua erillisen takuun piiriin Yhdysvaltojen Environmental Protection Agency:n EPA:n ja/tai California Air Resources Boardin CARB:n vaatimusten mukaisesti. Yllä mainitut tuntirajoitukset eivät koske päästöjen rajoitusjärjestelmän takuuta. Lisätietoja on käyttöoppaassa olevassa moottorin päästöjärjestelmän takuulauselmassa (Engine Emission Control Warranty Statement) tai moottorin valmistajan oppaissa.