



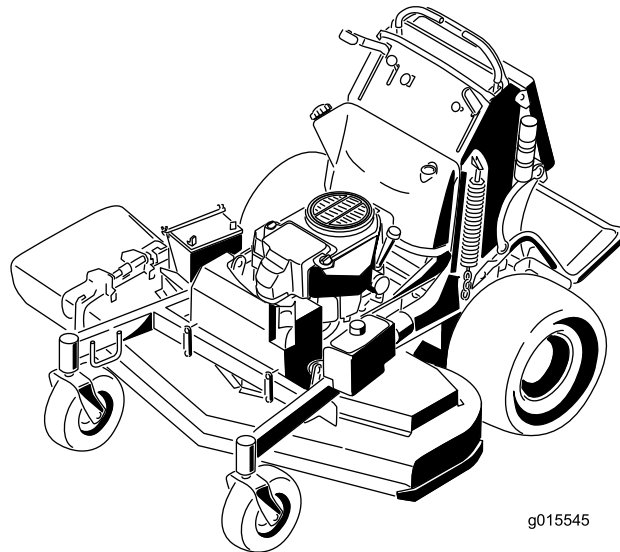
Count on it.

Manuale dell'operatore

Tosaerba GrandStand®

**con apparato di taglio TURBO FORCE® di
122 cm**

**N° del modello 74568TE—N° di serie 31100001 e
superiori**



g015545

Questo prodotto è conforme a tutte le direttive europee pertinenti; vedere i dettagli nella Dichiarazione di Conformità (DICO) specifica del prodotto, fornita a parte.

Questo parascintille è conforme alla norma canadese ICES-002

⚠ AVVERTENZA

La rimozione di pezzi delle apparecchiature e accessori standard originali può pregiudicare la garanzia, la trasmissione e la sicurezza della macchina. Il mancato utilizzo di pezzi originali Toro potrebbe causare lesioni gravi o la morte. Modifiche non autorizzate al motore, all'impianto di alimentazione o al sistema di ventilazione potrebbero essere contrarie alla legge.

Sostituite tutti i pezzi, inclusi ma non solo, pneumatici, cinghie, lame e componenti dell'impianto di alimentazione con pezzi originali Toro.

Introduzione

Questo tosaerba a lame rotanti con operatore a bordo è pensato per l'utilizzo da parte di privati od operatori professionisti del verde. Il suo scopo è quello di tagliare l'erba di prati ben tenuti di complessi residenziali o proprietà commerciali. Non è stato progettato per tagliare aree cespugliose o per impieghi in agricoltura.

Leggete attentamente il presente manuale al fine di utilizzare e mantenere correttamente il prodotto ed evitare infortuni e danni. Voi siete responsabili del corretto utilizzo del prodotto, all'insegna della sicurezza.

Per informazioni su prodotti ed accessori, per la ricerca di un distributore o la registrazione del vostro prodotto, potete contattare Toro direttamente a www.Toro.com.

Per assistenza, ricambi originali Toro o ulteriori informazioni rivolgetevi a un Distributore autorizzato o ad un Centro Assistenza Toro ed abbiate sempre a portata di mano il numero del modello ed il numero di serie del prodotto. Figura 1 indica la posizione del numero del modello e del numero di serie sul prodotto. Scrivete i numeri negli spazi previsti.

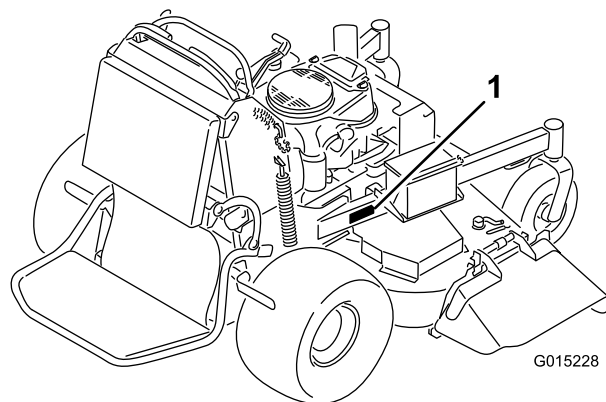


Figura 1

1. Posizione del numero di serie e del modello

N° del modello _____

N° di serie _____

Il sistema di avvertimento adottato dal presente manuale identifica i pericoli potenziali e riporta messaggi di sicurezza, identificati dal simbolo di avvertimento (Figura 2), che segnala un pericolo in grado di provocare infortuni gravi o la morte se non si osservano le precauzioni raccomandate.



Figura 2

1. Simbolo di avvertimento

Per evidenziare le informazioni vengono utilizzate anche altre due parole. **Importante** indica informazioni meccaniche di particolare importanza, e **Nota** evidenzia informazioni generali di particolare rilevanza.

Indice

Introduzione	2	Ingrassaggio dei bracci orientabili della ruota anteriore.....	33
Sicurezza	4	Lubrificazione dei mozzi della ruota orientabile	34
Sicurezza generale del tosaerba	4	Manutenzione del motore.....	35
Toro Sicurezza del tosaerba.....	6	Revisione del filtro dell'aria	35
Pressione acustica.....	7	Cambio dell'olio motore	36
Potenza acustica	7	Manutenzione della candela	38
Livello di vibrazione	7	Manutenzione del sistema di alimentazione	40
Indicatore di pendenza	8	Spurgo del serbatoio del carburante.....	40
Adesivi di sicurezza e informativi	9	Manutenzione del filtro del carburante	40
Quadro generale del prodotto	14	Manutenzione dell'impianto elettrico	41
Comandi	14	Revisione della batteria	41
Specifiche.....	15	Revisione dei fusibili.....	43
Funzionamento	16	Manutenzione del sistema di trazione	44
Rifornimento di carburante	16	Messa a punto dell'allineamento	44
Controllo del livello dell'olio motore	17	Controllo della pressione degli pneumatici	45
Rodaggio di una macchina nuova	17	Regolazione del cuscinetto del braccio orientabile della ruota	45
La sicurezza prima di tutto	18	Revisione delle rotelle orientabili e dei cuscinetti.....	46
Inserimento del freno di stazionamento	18	Regolazione della frizione elettrica	46
Utilizzo dell'interruttore di comando delle lame (PDF)	18	Manutenzione dell'impianto di raffreddamento	47
Utilizzo dell'acceleratore.....	19	Pulizia della griglia della presa d'aria.....	47
Utilizzo dello Starter.....	19	Pulizia dell'impianto di raffreddamento	47
Utilizzo dell'interruttore di accensione	19	Manutenzione dei freni.....	48
Utilizzo della valvola di intercettazione del carburante	20	Revisione del freno.....	48
Avviamento e spegnimento del motore	20	Manutenzione della cinghia.....	50
Sistema di sicurezza a interblocchi.....	21	Sostituzione della cinghia del tosaerba	50
Utilizzo della piattaforma.....	22	Sostituzione della cinghia della pompa.....	50
Guida in marcia avanti o retromarcia	23	Manutenzione del sistema di controlli.....	51
Arresto della macchina	24	Regolazione delle posizioni della stegola di controllo del movimento	51
Utilizzo dell'indicatore di rotazione	24	Manutenzione dell'impianto idraulico.....	54
Spingere la macchina a mano	24	Revisione dell'impianto idraulico.....	54
Trasporto delle macchine.....	25	Manutenzione della scocca del tosaerba.....	57
Caricamento delle macchine	25	Revisione delle lame di taglio.....	57
Scarico laterale o tosatura del prato con mulching	26	Correzione della qualità di taglio del tosaerba.....	59
Regolazione dell'altezza di taglio	27	Sostituzione del deflettore dell'erba tagliata.....	62
Regolazione dei rulli antistrappo (solo per piatti di taglio da 152 cm)	27	Pulizia	63
Regolazione del deflettore di flusso	27	Pulizia del sottoscocca	63
Posizionamento del deflettore di flusso	28	Smaltimento dei rifiuti	63
Utilizzo del peso medio	29	Rimessaggio	63
Manutenzione	30	Pulizia e rimessaggio.....	63
Programma di manutenzione raccomandato	30	Localizzazione guasti.....	65
Procedure pre-manutenzione.....	31	Schemi	67
Sollevamento del tosaerba per l'accesso	31		
Sgancio del cuscinio per l'accesso posteriore.....	32		
Lubrificazione	33		
Lubrificazione	33		
Lubrificazione della macchina.....	33		

Sicurezza

L'errato utilizzo o manutenzione di questo tosaerba può causare infortuni. Limitate il rischio di infortuni attenendovi alle seguenti istruzioni di sicurezza.

Toro ha progettato e collaudato questo tosaerba per offrire un servizio ragionevolmente sicuro; tuttavia, la mancata osservanza delle seguenti istruzioni può provocare infortuni.

Per garantire la massima sicurezza, migliori prestazioni e familiarizzare con il prodotto, è essenziale che tutti gli operatori del tosaerba leggano attentamente e comprendano il contenuto di questo manuale prima ancora di avviare il motore. Fate sempre attenzione al simbolo di allarme (Figura 2), che indica Attenzione, Avvertenza o Pericolo: “norme di sicurezza.” Leggete e assicuratevi di comprendere le istruzioni, perché si tratta della vostra sicurezza. Il mancato rispetto delle istruzioni può provocare infortuni.

Sicurezza generale del tosaerba

Le seguenti informazioni sono un adattamento della norma EN836:1997.

Questa falciatrice è in grado di amputare mani e piedi, e scagliare oggetti. La mancata osservanza delle seguenti norme di sicurezza può provocare gravi infortuni ed anche la morte.

Addestramento

- Leggete attentamente le istruzioni. Prendete dimestichezza con i comandi e il corretto utilizzo delle apparecchiature.
- Non consentite mai l'uso del tosaerba a bambini o a persone che non abbiano perfetta conoscenza delle presenti istruzioni. Le normative locali possono imporre limiti all'età dell'operatore.
- Ricordate sempre che l'operatore o utilizzatore è responsabile di incidenti o pericoli occorsi ad altre persone o alla loro proprietà.
- Comprendete le spiegazioni di tutti i pittogrammi riportati sul tosaerba o nelle istruzioni.
- Non trasportate passeggeri.
- Tutti gli addetti alla macchina devono mirare ad ottenere una formazione professionale e pratica.

- Prestate attenzione e mantenete la concentrazione quando lavorate con le macchine.

- Il controllo di una macchina su un terreno in pendenza non verrà recuperato azionando il freno.

I motivi principali della perdita di controllo sono:

- presa insufficiente delle ruote
- velocità troppo elevata
- azione frenante inadeguata
- tipo di macchina inadatto al compito da eseguire
- mancanza di consapevolezza degli effetti delle condizioni del terreno, soprattutto dei pendii
- errata distribuzione del carico

Benzina

AVVERTENZA – La benzina è altamente infiammabile. Prendete le seguenti precauzioni.

- Conservate il carburante in apposite taniche.
- Eseguite i rifornimenti all'aperto e non fumate durante l'operazione.
- Aggiungete il carburante prima di avviare il motore. Non togliete mai il tappo del serbatoio carburante né aggiungete benzina a motore acceso o caldo.
- Se versate inavvertitamente della benzina, non avviate il motore, ma allontanate il tosaerba dall'area interessata evitando di generare una fonte di accensione, finché i vapori di benzina non si saranno dissipati.
- Montate saldamente i tappi del serbatoio del carburante e della tanica.

Preparazione

- Indossate pantaloni lunghi e calzature robuste quando tosate. Non usate mai l'apparecchiatura a piedi nudi o in sandali.
- Ispezionate attentamente l'area in cui deve essere utilizzata l'apparecchiatura, e togliete tutte le pietre, rametti, fili metallici, ossi ed altri corpi estranei.
- Prima dell'uso controllate sempre a vista che le protezioni e i dispositivi di sicurezza, come deflettori e/o cesti di raccolta, siano montati e perfettamente funzionanti.
- Prima dell'uso, controllate sempre a vista che le lame, i bulloni delle lame e il gruppo di taglio non siano usurati o danneggiati. Sostituite in serie lame

e bulloni usurati o danneggiati, per mantenere il bilanciamento.

Avviamento

- Prima di avviare il motore disinnestate tutte le frizioni delle lame e della trazione, e mettete in folle.
- Avviate il motore con cautela, osservando le istruzioni e tenendo i piedi lontano dalla lama (o lame), non davanti al piano inclinato di scarico.

Funzionamento

- I lampi possono causare lesioni gravi o morte. Se, mentre vi trovate sull'area di lavoro, vedete lampi o udite tuoni, non utilizzate la macchina; cercate invece un riparo.
- Non tosate in prossimità di altre persone, soprattutto bambini, o di animali da compagnia.
- Tosate solamente alla luce del giorno o con illuminazione artificiale adeguata.
- Se possibile, evitate di utilizzare il tosaerba su erba bagnata.
- Prestate attenzione a fosse e ad altri pericoli nascosti.
- Non dirigete mai lo scarico di materiale verso terzi.
- Non mettete le mani o i piedi vicino o sotto le parti rotanti. Restate sempre lontani dall'apertura di scarico.
- Prestate la massima attenzione quando fate marcia indietro o tirate verso di voi un tosaerba con operatore a piedi.
- Camminate, non correte.
- Pendenze:
 - Non tosate versanti molto scoscesi. Non tosate pendenze superiori ai 20 gradi.
 - Prestate la massima attenzione sulle pendenze.
 - Tosate le pendenze con movimento laterale, mai verso l'alto e il basso, e invertite la direzione con la massima cautela sulle pendenze.
 - Procedete sempre con passo sicuro sulle pendenze.
- Fate funzionare il motore alla minima quando innestate la frizione della trazione, specialmente con le marce alte. Rallentate sulle pendenze e sulle curve strette per evitare ribaltamenti e la perdita di controllo.
- Arrestate le lame quando transitate su superfici diverse da quelle erbose e quando vi dirigete verso l'area da falciare o vi allontanate dalla medesima.

- Non azionate il motore in un locale chiuso in cui possano raccogliersi i fumi tossici dell'ossido di carbonio.
- Spegnete il motore
 - ogni volta che lasciate il tosaerba incustodito;
 - prima del rifornimento di carburante;
 - prima di togliere il cesto di raccolta.
- Spegnete il motore e staccate il cappello dalla candela oppure spegnete l'accensione e togliete la chiave.
 - prima di pulire gli intasamenti o di rimuovere ostruzioni dal condotto di scarico.
 - prima di controllare, pulire o eseguire interventi sul tosaerba.
 - dopo aver colpito un corpo estraneo; prima di riavviarlo e utilizzarlo ispezionate il tosaerba per rilevare eventuali danni, ed effettuate le riparazioni necessarie;
 - se il tosaerba inizia a vibrare in modo anomalo (controllate immediatamente).
- Prestate attenzione al traffico quando attraversate o procedete nei pressi di una strada.
- Prima di scendere dalla postazione di guida
 - disinnestate la presa di forza e abbassate al suolo l'attrezzatura.
 - mettete il cambio in folle e inserite il freno di stazionamento.
 - spegnete il motore e togliete la chiave di accensione.

Manutenzione e rimessaggio

- Mantenete adeguatamente serrati tutti i dadi, i bulloni e le viti, per assicurarvi che le apparecchiature funzionino nelle migliori condizioni di sicurezza.
- Non usate lance ad alta pressione per la pulizia delle attrezzature sulla macchina.
- Non tenete le apparecchiature con benzina nel serbatoio o all'interno di edifici dove i vapori possano raggiungere fiamme libere o scintille.
- Lasciate raffreddare il motore prima del rimessaggio al chiuso.
- Per ridurre il rischio d'incendio, mantenete motore, marmitta di scarico, vano batteria e zona di conservazione della benzina liberi da erba, foglie ed eccessi di grasso.
- Controllate spesso i componenti del cesto di raccolta e la protezione di scarico, e all'occorrenza sostituiteli con parti raccomandate dal produttore.

- Sostituite le parti usurate o danneggiate, per motivi di sicurezza.
- Sostituite le marmitte di scarico difettose.
- Dovendo scaricare il serbatoio del carburante, eseguite l'operazione all'aperto.
- Non modificate la taratura del regolatore del motore e non fate superare al motore i regimi previsti. Il motore che funziona a velocità eccessiva può aumentare il rischio di infortuni.
- Prestate attenzione nel caso dei tosaerba multilama, in quanto facendo ruotare una lama potreste far girare anche altre lame.
- Durante la messa a punto del tosaerba fate attenzione a non intrappolare le dita tra le lame in movimento e le parti fisse del tosaerba.
- **Per garantire le massime prestazioni e la sicurezza, acquistate esclusivamente ricambi ed accessori originali Toro. Non utilizzate parti o accessori che *possono andare*, in quanto potrebbero compromettere la sicurezza.**

Toro Sicurezza del tosaerba

La seguente lista riporta informazioni sulla sicurezza pertinenti ai prodotti Toro ed altre informazioni sulla sicurezza cui dovete fare attenzione.

Questo prodotto è in grado di amputare mani e piedi, e di scagliare oggetti. Rispettate sempre tutte le norme di sicurezza per evitare gravi infortuni o la morte.

Questo prodotto è progettato per tagliare e riciclare erba o, se provvisto di un'insacchiatrice di erba, per raccogliere l'erba tagliata. Qualunque utilizzo per fini diversi da questi potrebbe rivelarsi pericoloso per l'utente e gli astanti.

Indicazioni generali di utilizzo

- Prima della falciatura accertatevi che nell'area di lavoro non siano presenti altre persone. Se qualcuno entra nell'area da falciare, arrestate la macchina.
- Non toccate attrezzature o parti degli attrezzi che possano essere calde a causa del funzionamento. Lasciate che si raffreddino prima di eseguire interventi di manutenzione, di regolazione o revisione.
- Utilizzate soltanto attrezzi approvati da Toro. L'utilizzo di accessori non approvati può rendere nulla la garanzia.
- Controllate attentamente lo spazio libero superiore prima di utilizzare la macchina sotto qualsiasi

oggetto (rami, vani porta, fili elettrici) e impedite il contatto col medesimo.

- Rallentate prima di svoltare e prestate maggiore attenzione.
- Prestate attenzione quando passate sopra cordoli, pietre, radici o altri ostacoli, stando sulla piattaforma.
- Prima di fare marcia indietro, guardate indietro e in basso, assicurandovi che il percorso sia libero. Utilizzate la massima cautela durante la marcia indietro.
- Non manovrate mai i comandi a scatti, impiegate sempre movimenti uniformi.
- Non trasportate passeggeri.

Utilizzo su pendenze

Sulle pendenze e sulle rampe è necessaria maggiore cautela. Se su una pendenza non vi sentite sicuri, non falciatela.

- Rimuovete ostacoli come pietre, rami di alberi, ecc., dall'area di lavoro.
- Fate attenzione a buche, solchi o gobbe del terreno. L'erba alta può nascondere degli ostacoli.
- Usate cautela nelle adiacenze di scarpate, fossati o terrapieni. Se una ruota passa sul ciglio di una scarpata o di un fossato, oppure se un ciglio sprofonda, la macchina può ribaltarsi improvvisamente.
- Prestate la massima attenzione quando usate cesti di raccolta od altri accessori, in quanto possono alterare la stabilità della macchina.
- Sulle pendenze eseguite tutti i movimenti in modo lento e graduale. Non effettuate improvvisi cambiamenti di velocità o direzione.
- Falciate le pendenze in senso orizzontale.

Manutenzione

- Non depositate mai la macchina o la tanica del combustibile in un luogo chiuso in cui sia presente una fiamma aperta, come vicino a uno scaldabagno o a un forno.
- Mantenete dadi e bulloni ben serrati, specialmente quelli di attacco delle lame. Mantenete l'attrezzatura in buone condizioni operative.
- Non manomettete i dispositivi di sicurezza. Prima di ogni utilizzo della macchina, verificate il corretto funzionamento dei sistemi di sicurezza.

- Usate soltanto ricambi originali per garantire il mantenimento degli standard iniziali.
- Verificate spesso il funzionamento del freno. All'occorrenza regolatelo e provvedete alla revisione.

Pressione acustica

Questa unità ha un livello di pressione acustica all'orecchio dell'operatore di 93 dBA, con un valore di incertezza (K) di 1 dBA.

Il livello di pressione acustica è stato determinato in conformità con le procedure definite nella norma EN 836.

Potenza acustica

Questa unità ha un livello di potenza acustica garantito di 105 dBA, con un valore di incertezza (K) di 1 dBA.

Il livello di potenza acustica è stato determinato in conformità con le procedure definite nella norma ISO 11094.

Livello di vibrazione

Mani-braccia

Livello di vibrazione rilevato per la mano destra =
1,1 m/s²

Livello di vibrazione rilevato per la mano sinistra =
0,8 m/s²

Valore di incertezza (K) = 0,6 m/s²

I valori rilevati sono stati determinati in conformità con le procedure definite nella norma EN 836.

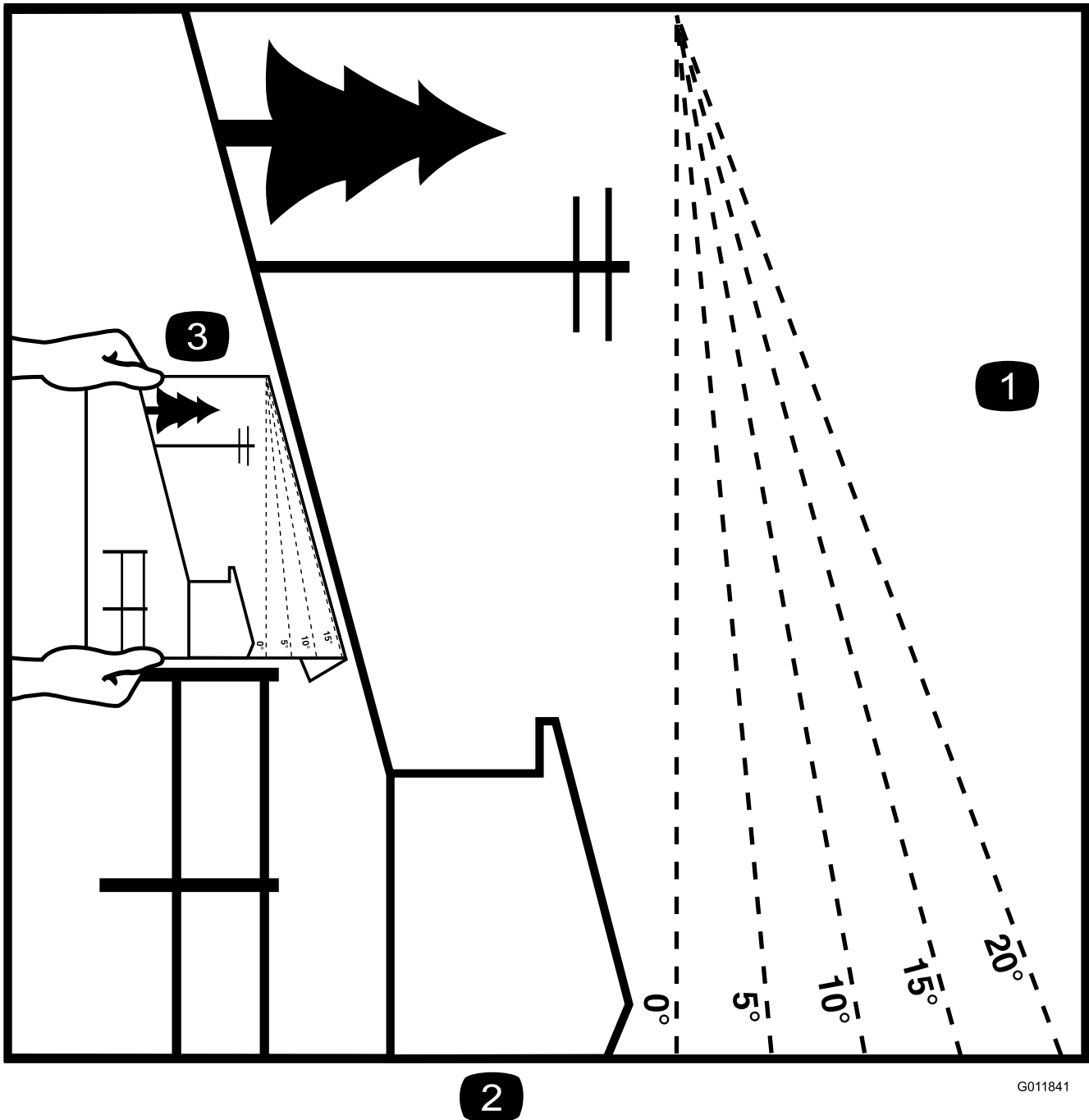
Corpo

Livello di vibrazione rilevato = 0,74 m/s²

Valore di incertezza (K) = 0,37 m/s²

I valori rilevati sono stati determinati in conformità con le procedure definite nella norma EN 836.

Indicatore di pendenza



G011841

2

Figura 3

È possibile fotocopiare questa pagina per uso personale.

1. La pendenza massima che consente di utilizzare la macchina in modo sicuro è di **20 gradi**. Usate il grafico delle pendenze per determinare la pendenza di un terreno prima di utilizzare la macchina. **Non utilizzate questa macchina su pendenze superiori ai 20 gradi**. Ripiegate il grafico lungo la linea che indica la pendenza consigliata.
2. Allineate questo bordo a una superficie verticale, come un albero, un edificio, il palo di un recinto, ecc.
3. Esempio di come confrontare una pendenza con il bordo ripiegato.

Adesivi di sicurezza e informativi

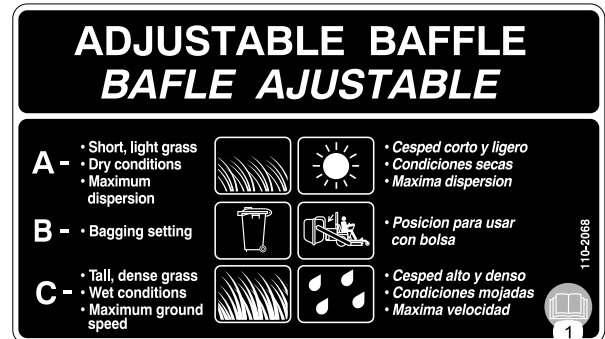


Gli adesivi di sicurezza e di istruzione sono chiaramente visibili, e sono affissi accanto a zone particolarmente pericolose. Sostituite gli adesivi danneggiati o smarriti.



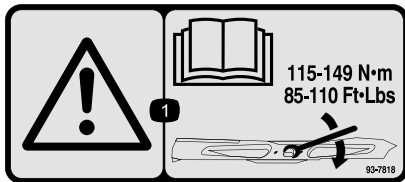
93-7010

1. Pericolo di lancio di oggetti – tenete gli astanti a distanza di sicurezza dalla macchina.
2. Pericolo di lancio di oggetti dal tosaerba – tenete il deflettore montato.
3. Ferita o smembramento di mano o piede – non avvicinatevi alle parti in movimento.



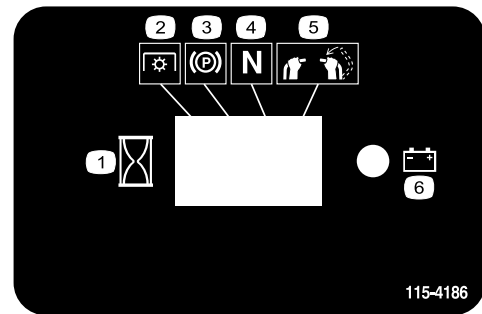
110-2068

1. Leggete il *Manuale dell'operatore*.



93-7818

1. Avvertenza – leggete sul *Manuale dell'operatore* le istruzioni per serrare il bullone/dado della lama a 115–149 Nm.



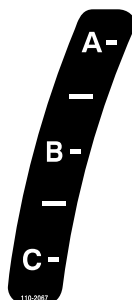
115-4186

1. Intervallo
2. Presa di forza (PDF)
3. Freno di stazionamento
4. Folle
5. Interruttore di presenza dell'operatore
6. Batteria

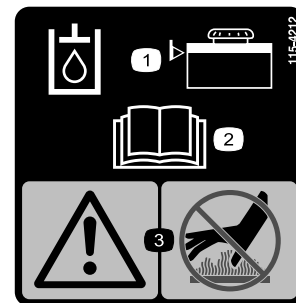


106-5517

1. Avvertenza – Non toccate la superficie calda.



110-2067

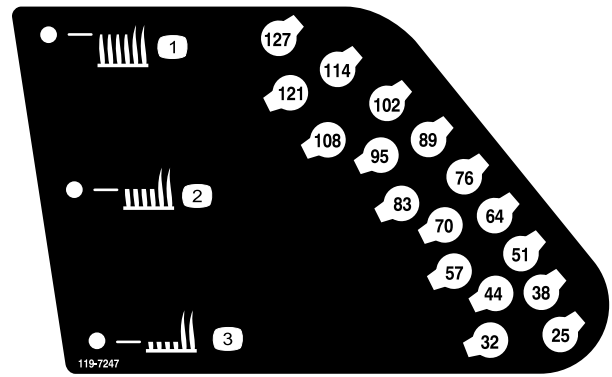


115-4212

1. Livello olio idraulico
2. Leggete il *Manuale dell'operatore*.
3. Avvertenza – Non toccate la superficie che scotta.



116-3267



119-7247

1. Altezza di taglio —alta
2. Altezza di taglio —media
3. Altezza di taglio —bassa



116-3290



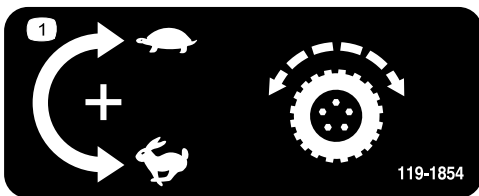
119-8663

1. Pericolo di ribaltamento – non tosate su e giù pendenze superiori a 10 gradi; non tosate lateralmente pendenze superiori a 20 gradi.



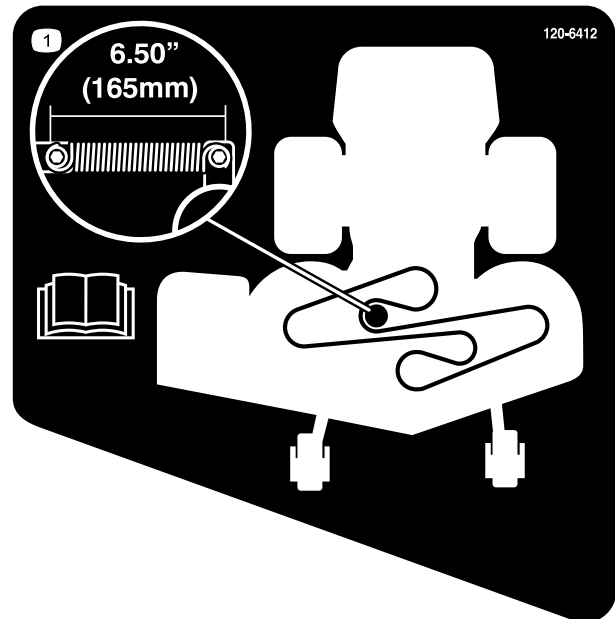
119-0217

1. Pericolo – spegnete il motore; non avvicinatevi alle parti in movimento; non rimuovete le protezioni e gli schermi.



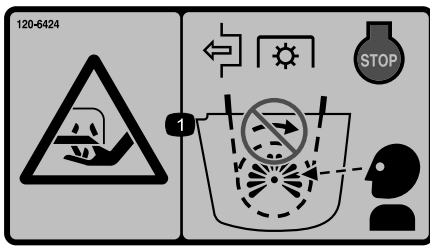
119-1854

1. Manopola di regolazione della velocità di trazione.



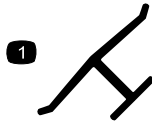
120-6412

1. Regolazione tensione cinghia; leggete il *Manuale dell'operatore* per maggiori informazioni.



120-6424

1. Rischio di taglio/smembramento delle mani – disinnestate la presa di forza (PDF), arrestate il motore e attendete l'arresto delle parti in movimento.



Marchio del produttore

1. Indica che la lama è specificata come parte realizzata dal produttore della macchina originale.



Simboli della batteria

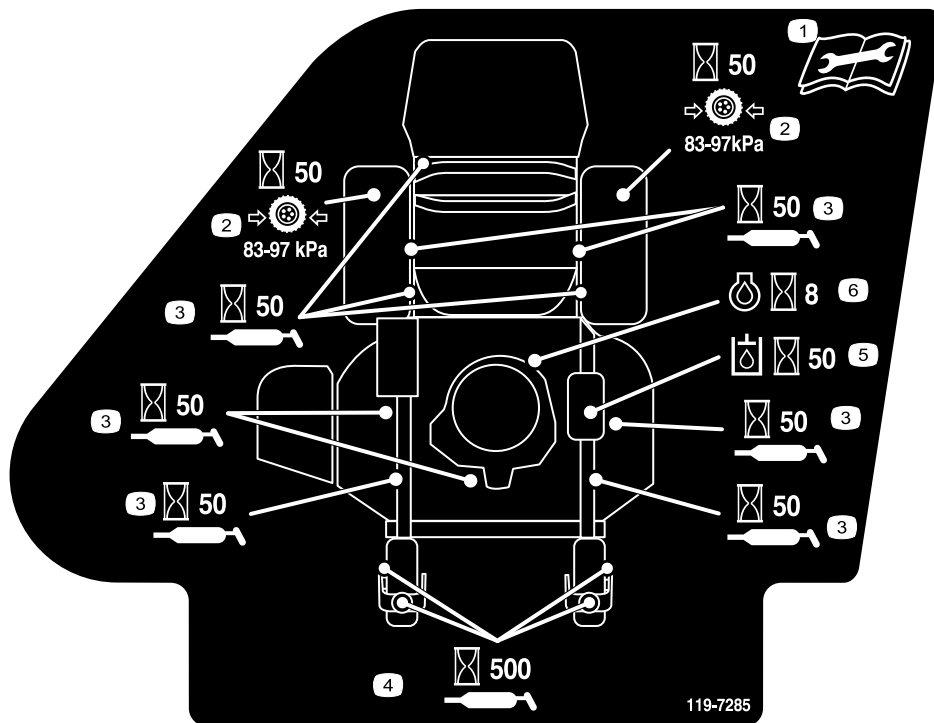
Sulla vostra batteria si trovano alcuni di questi simboli, o tutti.

- | | |
|--|---|
| 1. Pericolo di esplosione. | 6. Tenete gli astanti a distanza di sicurezza dalla batteria. |
| 2. Vietato fumare, fuoco e fiamme libere. | 7. Usate occhiali di sicurezza. I gas esplosivi possono accecare e causare altre lesioni. |
| 3. Pericolo di ustioni da liquido caustico o sostanza chimica. | 8. L'acido della batteria può accecare e causare gravi ustioni. |
| 4. Usate occhiali di sicurezza. | 9. Lavate immediatamente gli occhi con abbondante acqua e ricorrete subito al medico. |
| 5. Leggete il <i>Manuale dell'operatore</i> . | 10. Contiene piombo; non disperdete nell'ambiente. |



117-3626

- | | |
|---|---|
| 1. Avvertenza. Leggete il <i>Manuale dell'operatore</i> . | 5. Pericolo di lancio di oggetti – Tenete gli astanti a distanza di sicurezza dalla macchina. |
| 2. Attenzione – non utilizzate la macchina se non siete addestrati a farlo. | 6. Avvertenza – Prima di eseguire interventi di manutenzione sulla macchina, inserite il freno di stazionamento, spegnete il motore e togliete il cappello della candela. |
| 3. Pericolo di lancio di oggetti – Non togliete il deflettore. | 7. Avvertenza – Prima di lasciare la macchina inserite il freno di stazionamento e spegnete il motore. |
| 4. Pericolo di ferite o smembramento di mani o piedi – Non avvicinatevi alle parti in movimento e non rimuovete i carter e le protezioni. | 8. Pericolo di slittamento e perdita di controllo – Non usate la macchina nelle adiacenze di scarpate o acqua. Tenetevi a distanza di sicurezza dalle scarpate. |



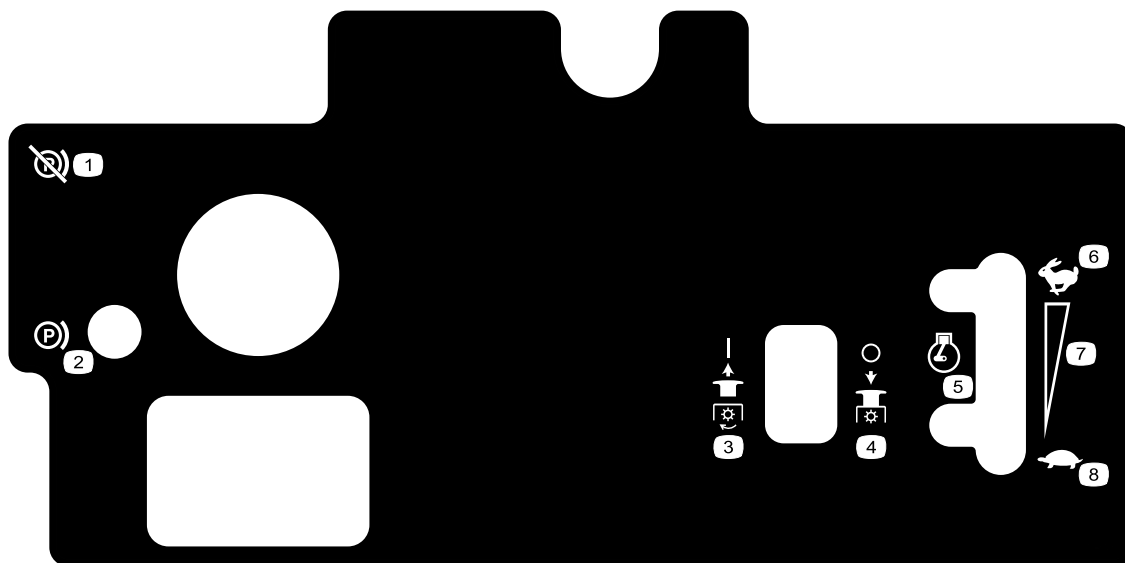
119-7285

- | | | |
|---|--|---|
| 1. Leggete il <i>Manuale dell'operatore</i> prima di eseguire qualsiasi intervento di manutenzione. | 3. Lubrificate ogni 50 ore | 5. Controllate l'olio idraulico ogni 50 ore |
| 2. Controllate la pressione dei pneumatici delle ruote motrici ogni 50 ore | 4. Lubrificate le ruote orientabili ogni 500 ore | 6. Controllate l'olio motore ogni 8 ore |



119-8727

- | | | | |
|------------------------|-----------|---------------------------------------|--|
| 1. Comando di trazione | 3. Minima | 5. Retromarcia | 7. Interruttore di presenza dell'operatore |
| 2. Massima | 4. Folle | 6. Presa di forza (PDF) disinnestata | |



119-8728

- | | | | |
|--|---------------------------------------|----------------------|-----------------------------------|
| 1. Freno di stazionamento disinnestato | 3. Presa di forza (PDF) innestata | 5. Regime del motore | 7. Regolazione continua variabile |
| 2. Freno di stazionamento innestato | 4. Presa di forza (PDF) disinnestata | 6. Massima | 8. Minima |
-

Quadro generale del prodotto

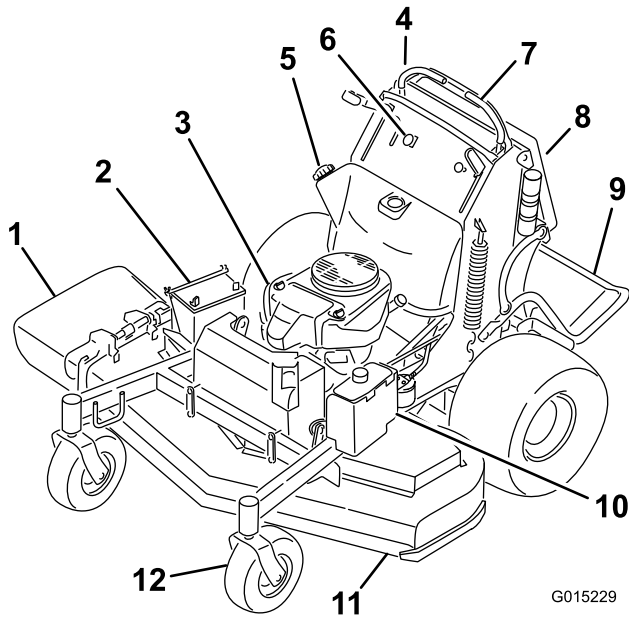


Figura 4

- | | |
|--|---------------------------------|
| 1. Caduta dello scarico laterale | 7. Leve di comando |
| 2. Batteria | 8. Tubo manuale |
| 3. Motore | 9. Piattaforma (abbassata) |
| 4. Valvola di intercettazione del carburante | 10. Serbatoio idraulico |
| 5. Serbatoio carburante | 11. Piatto di taglio |
| 6. Comandi | 12. Ruota orientabile anteriore |

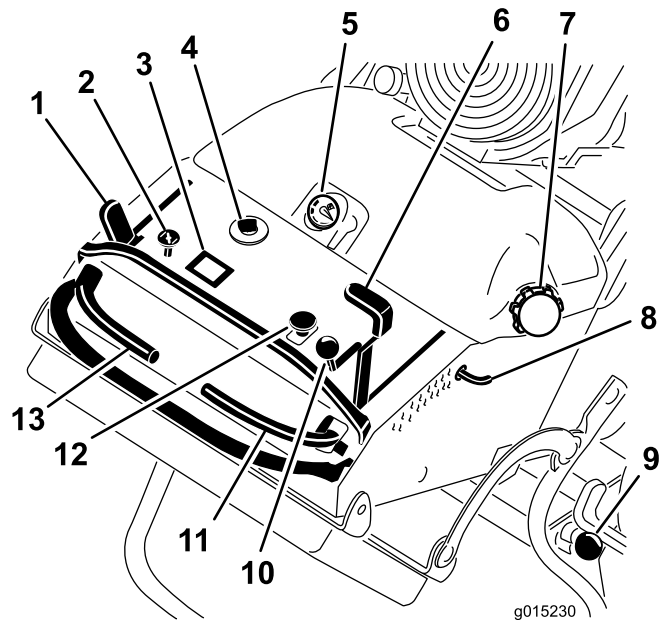


Figura 5

- | | |
|---|--|
| 1. Leva del freno di stazionamento | 8. Spina dell'altezza di taglio |
| 2. Starter | 9. Fermo della piattaforma |
| 3. Contaore | 10. Comando dell'acceleratore |
| 4. Interruttore di accensione | 11. Leva di controllo del movimento destra |
| 5. Indicatore di livello del carburante | 12. Comando delle lame (PDF) |
| 6. Leva dell'altezza di taglio | 13. Leva di controllo del movimento sinistra |
| 7. Tappo del carburante | |

Comandi

Prima di avviare il motore e di utilizzare la macchina, familiarizzate con tutti i comandi (Figura 5).

Contaore

Il contaore registra il numero di ore di funzionamento del motore, e funziona quando il motore gira. Utilizzate questi tempi per la programmazione della manutenzione ordinaria (Figura 6).

Indicatore di livello del carburante

L'indicatore di livello del carburante si trova sulla parte superiore centrale del serbatoio (Figura 5).

Indicatori dei microinterruttori di sicurezza

Sul contaore sono presenti dei simboli e indicano con un triangolo nero che il componente microinterruttore si trova nella giusta posizione (Figura 6).

Spia luminosa della batteria

Se la chiave di accensione si trova in posizione **On** per alcuni secondi, la tensione della batteria sarà visualizzata nell'area in cui generalmente vengono visualizzate le ore.

La spia della batteria si accende quando l'accensione è inserita e quando la carica è inferiore al giusto livello di funzionamento (Figura 6).

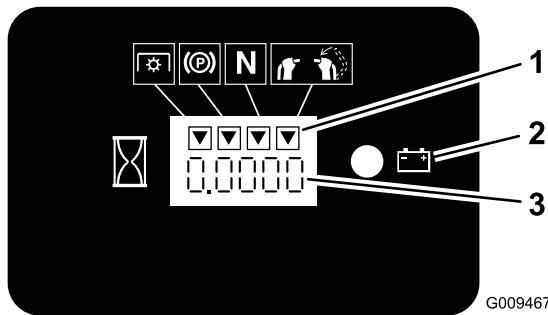


Figura 6

1. Simboli dei microinterruttori di sicurezza
2. Spia della batteria
3. Contatore

Comando dell'acceleratore

Il comando dell'acceleratore ha due posizioni **Fast** e **Slow**.

Starter

Usate lo starter per avviare il motore a freddo.

Comando delle lame (PDF)

Il comando delle lame (PDF) viene utilizzato per innestare la frizione elettrica per spostare le lame del tosaerba portando la leva di controllo del movimento di destra al centro, in posizione di sblocco. Alzate l'interruttore per innestare le lame e rilasciatelo. Per disinnestare le lame, spingete verso il basso il comando delle lame (PDF) oppure spostate o rilasciate la leva di controllo del movimento di destra in posizione di bloccaggio in folle.

Interruttore di accensione

Questo interruttore viene usato per avviare il motore del tosaerba ed ha tre posizioni: **Off (spento)**, **Run (in funzione)** e **Start (acceso)**.

Leve di controllo del movimento

Le leve di controllo del movimento vengono usate per fare marcia avanti, indietro e girare la macchina nella direzione opportuna.

Valvola di intercettazione del carburante

Chiudete la valvola di intercettazione del carburante (posta dietro il cuscino dell'operatore, a destra del serbatoio del carburante) per trasportare il tosaerba o per il rimessaggio.

Attrezzi e accessori

Sono molti gli attrezzi ed accessori approvati da Toro per l'utilizzo con la macchina, allo scopo di ottimizzarne ed incrementarne le capacità. Richiedete la lista di attrezzi e accessori approvati al vostro Rivenditore autorizzato Toro o al distributore più vicino, oppure visitate il sito www.Toro.com.

Specifiche

Nota: Specifiche e disegno sono soggetti a variazioni senza preavviso.

Tosaerba 122 cm:

Larghezza con deflettore abbassato	161,3 cm
Lunghezza con piattaforma abbassata	188 cm
Lunghezza con piattaforma rialzata	147,3 cm
Altezza	121,9 cm
Peso con motore da 20 cv	399,6 kg
Peso con motore da 24 cv	402,8 kg

Funzionamento

Nota: Determinare i lati sinistro e destro della macchina dalla normale posizione di funzionamento.

Rifornimento di carburante

Utilizzate benzina normale **senza piombo** per automobili (minimo 85 ottani). Qualora non sia disponibile benzina normale senza piombo, è possibile utilizzare benzina normale etilizzata.

Importante: Non utilizzate metanolo, benzina contenente metanolo o nafta contenente più del 10% di etanolo, perché potreste danneggiare il sistema di alimentazione del motore. Non mischiate olio e benzina.

⚠ PERICOLO

In talune condizioni la benzina è estremamente infiammabile ed altamente esplosiva. Un incendio o un'esplosione possono ustionare voi ed altre persone, e causare danni.

- Fate il pieno di carburante all'aperto su una superficie piana, in un'area libera e a motore freddo. e tergete la benzina versata.
- Non riempite mai il serbatoio del carburante all'interno di un rimorchio cintato.
- Non riempite completamente il serbatoio. Riempite il serbatoio fino alla base del collo del bocchettone . Lo spazio vuoto nel serbatoio serve a contenere l'espansione della benzina. Un eccessivo riempimento del serbatoio può causare la fuoriuscita di carburante, danni al motore o al sistema di controllo delle emissioni (se presente).
- Non fumate mai quando maneggiate benzina, e state lontani da fiamme libere e da dove i fumi di benzina possano essere accesi da una scintilla.
- Conservate la benzina in taniche omologate, e tenetela lontano dalla portata dei bambini. Acquistate benzina in modo da utilizzarla entro 30 giorni.
- Non utilizzate la macchina se non è montato il completo impianto di scarico o se non è in buone condizioni di servizio.

⚠ PERICOLO

In alcune condizioni, durante il rifornimento viene rilasciata l'elettricità statica che, sprigionando una scintilla, può incendiare i vapori di benzina. Un incendio o un'esplosione possono ustionare voi ed altre persone, e causare danni.

- Prima del rabbocco, posizionate sempre le taniche di benzina sul pavimento, lontano dal veicolo.
- Non riempite le taniche di benzina all'interno di un veicolo oppure su un autocarro o un rimorchio, in quanto il tappetino del rimorchio o le pareti di plastica del camion possono isolare la tanica e rallentare la dispersione delle cariche elettrostatiche.
- Se possibile, scaricate la macchina dal camion o dal rimorchio ed effettuate il rifornimento con le ruote sul pavimento.
- Qualora ciò non sia possibile, rabboccate l'apparecchiatura sull'autocarro o sul rimorchio mediante una tanica portatile, anziché con una normale pompa del carburante.
- Qualora sia necessario utilizzare una pompa del carburante, tenete sempre l'ugello a contatto con il bordo del serbatoio del carburante oppure sull'apertura della tanica fino al termine del rifornimento.

⚠ AVVERTENZA

Se ingerita, la benzina è nociva o micidiale. L'esposizione a lungo termine ai vapori di carburante può causare gravi danni e malattie.

- Evitate di respirare a lungo i vapori.
- Tenete il viso lontano dall'ugello e dall'apertura del serbatoio di benzina o del condizionatore.
- Tenete il carburante lontano dagli occhi e dalla pelle.

Uso dello stabilizzatore/condizionatore

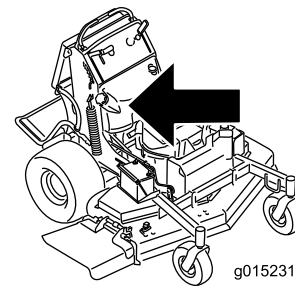
l'uso di un additivo stabilizzatore/condizionatore nella macchina offre i seguenti vantaggi:

- mantiene fresca la benzina durante il rimessaggio (fino a 90 giorni); in caso di rimessaggi più lunghi si consiglia di svuotare il serbatoio del carburante;
- mantiene pulito il motore durante l'uso;
- elimina i depositi gommosi nell'impianto di alimentazione, che possono provocare problemi di avviamento.

Importante: Non utilizzate additivi per carburante contenenti metanolo o etanolo.

Aggiungete la quantità di stabilizzatore/condizionatore corretta.

Nota: Lo stabilizzatore/condizionatore è più efficace se mescolato a benzina fresca. Per ridurre al minimo la morchia nell'impianto di alimentazione, utilizzate sempre lo stabilizzatore.



Riempimento del serbatoio del carburante

Nota: Non riempite completamente il serbatoio. Riempite il serbatoio fino alla base del collo del bocchettone. Questo spazio consente alla benzina di espandersi.

1. Parcheggiate la macchina su terreno pianeggiante.
2. Spegnete il motore ed inserite il freno di stazionamento.
3. Pulite attorno al tappo del serbatoio del carburante.
4. Riempite il serbatoio fino alla base del collo del bocchettone. Accertatevi che nel serbatoio vi sia sufficiente spazio vuoto per contenere l'espansione del carburante Figura 7.

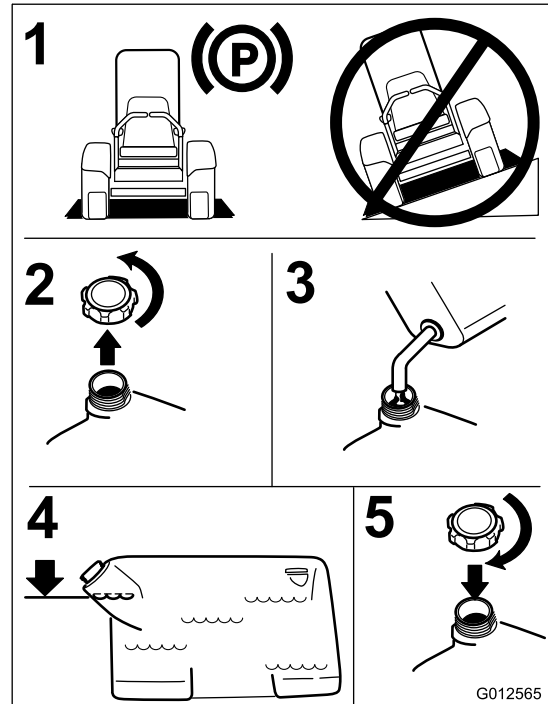


Figura 7

Controllo del livello dell'olio motore

Prima di avviare il motore e di utilizzare la macchina, controllate il livello dell'olio nella coppa; vedere Controllo del livello dell'olio nella sezione Manutenzione del motore.

Rodaggio di una macchina nuova

I motori nuovi raggiungono la piena potenza dopo qualche tempo. I piatti di taglio e le trasmissioni, quando sono nuovi, hanno un maggiore attrito e assoggettano il motore ad un maggiore carico. Le macchine nuove hanno bisogno di un rodaggio di 40 o 50 ore prima di sviluppare la piena potenza e dare la migliore performance.

La sicurezza prima di tutto

Leggete attentamente tutte le norme e gli adesivi di sicurezza contenuti in questa sezione. Queste informazioni contribuiranno alla protezione della vostra persona e degli astanti.

Si raccomanda di indossare apparecchiature di protezione per occhi, orecchie, piedi e capo.

⚠ ATTENZIONE

Questa macchina produce livelli acustici superiori a 85 dBA alle orecchie dell'operatore e può causare la perdita dell'udito in caso di lunghi periodi di esposizione al rumore.

Quando utilizzate questa macchina indossate la protezione per l'udito.

Inserimento del freno di stazionamento

Inserite sempre il freno di stazionamento prima di spegnere o lasciare incustodita la macchina. Prima dell'uso verificate sempre che il freno di stazionamento funzioni correttamente.

Se il freno di stazionamento non è saldo, mettetelo a punto. Vedere Manutenzione del freno di stazionamento.

⚠ ATTENZIONE

Bambini ed altre persone potrebbero ferirsi se dovessero spostare o cercare di azionare la macchina quando è incustodita.

Togliete sempre la chiave di accensione ed inserite il freno di stazionamento prima di lasciare incustodita la macchina, anche per pochi minuti.

Impostazione del freno di stazionamento

Tirate indietro la leva del freno di stazionamento e innestate il freno (Figura 8).

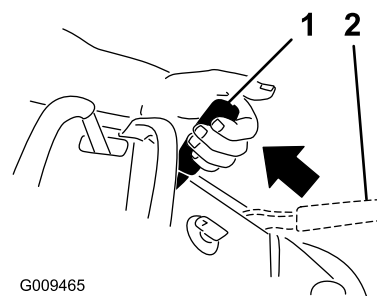


Figura 8

1. Freno di stazionamento innestato
2. Freno di stazionamento sganciato

Rilascio del freno di stazionamento

Tirate indietro la leva del freno e inseritela nella fessura, quindi spingete in avanti la leva del freno di stazionamento.

Utilizzo dell'interruttore di comando delle lame (PDF)

L'interruttore di comando delle lame (PDF) viene usato assieme alla leva di controllo del movimento di destra per innestare e disinnestare le lame del tosaerba.

Innesto delle lame del tosaerba (PDF)

1. Per innestare le lame del tosaerba, spostate la leva di controllo del movimento di destra al centro, in posizione di sblocco.
2. Alzate l'interruttore di comando delle lame (PDF) e rilasciatelo, tenendo abbassata la leva di controllo del movimento di destra al centro, in posizione di sblocco.

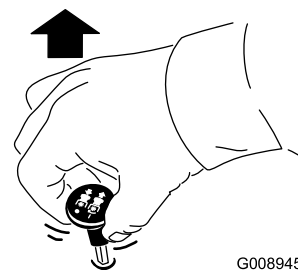


Figura 9

Disinnesto delle lame del tosaerba (PDF)

Le lame del tosaerba possono essere sganciate nei due modi seguenti.

- Premete l'interruttore di comando delle lame (PDF) portandolo in posizione "Off" (spento).
- Mettete a folle le leve di controllo del movimento e spostate la leva di controllo del movimento di destra in posizione di blocco in folle.

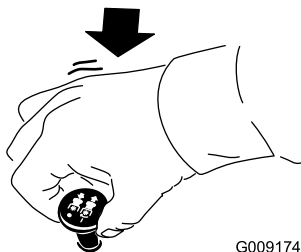


Figura 10

Utilizzo dell'acceleratore

Il comando dell'acceleratore può essere spostato tra due posizioni **Fast** e **Slow** (Figura 11).

Usate sempre la posizione fast (veloce) quando attivate l'apparato di taglio con l'interruttore di comando delle lame (PDF).

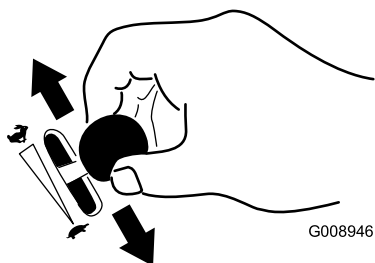


Figura 11

Utilizzo dello Starter

Usate lo starter per avviare il motore a freddo.

1. Se il motore è freddo, usate lo starter per avviare il motore.
2. Tirate su la manopola dello starter per innestare lo starter prima di usare l'interruttore di accensione (Figura 12).
3. Spingete giù lo starter per disinnestarlo una volta acceso il motore (Figura 12).

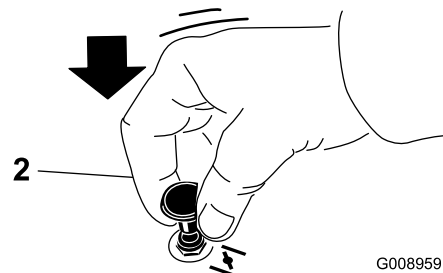
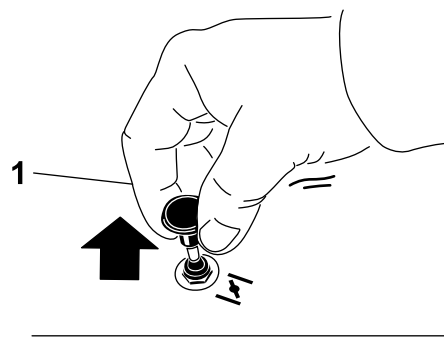


Figura 12

1. On

2. Off

Utilizzo dell'interruttore di accensione

1. Girate la chiave di accensione in posizione di avvio (Figura 13). Rilasciatela quando il motore si accende.

Importante: Non utilizzate il motorino di avviamento per più di 5 secondi alla volta. Se il motore non si avvia, attendete 15 secondi prima di riprovare, per consentire il raffreddamento. La mancata osservanza di queste istruzioni può fare bruciare il motorino di avviamento.

Nota: La prima volta che avviate il motore, dopo avere lasciato l'impianto di alimentazione completamente vuoto, occorreranno probabilmente altri cicli di avviamento.

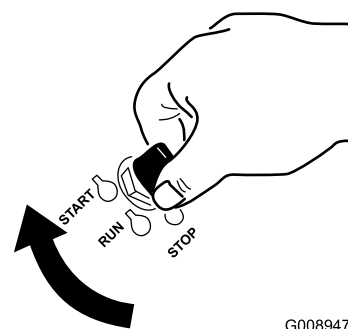


Figura 13

2. Girate la chiave di accensione in posizione di spegnimento per spegnere il motore.

Utilizzo della valvola di intercettazione del carburante

Prima di trasferire la macchina, eseguire operazioni di manutenzione o di riportarla in rimessa, chiudete la valvola di intercettazione del carburante (Figura 14).

Quando accendete il motore, assicuratevi che la valvola di intercettazione del carburante sia aperta.

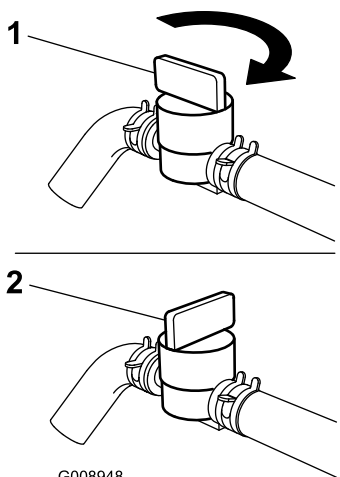
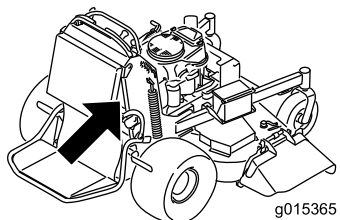


Figura 14

1. On

2. Off

Avviamento e spegnimento del motore

Avviamento del motore

1. Collegate i cappellotti alle candele.
2. Aprite la valvola del carburante.
3. Mettete la leva di controllo del movimento di destra in posizione di blocco in folle.
4. Inserite il freno di stazionamento; vedere Impostazione del freno di stazionamento.
5. Spostate l'interruttore di comando delle lame (PDF) in posizione **Off**.
6. Portate la leva dell'acceleratore al centro tra le posizioni minima e massima (**Slow** e **Fast**).

Nota: Con il motore tiepido o caldo non è sempre necessario strozzare l'afflusso dell'aria.

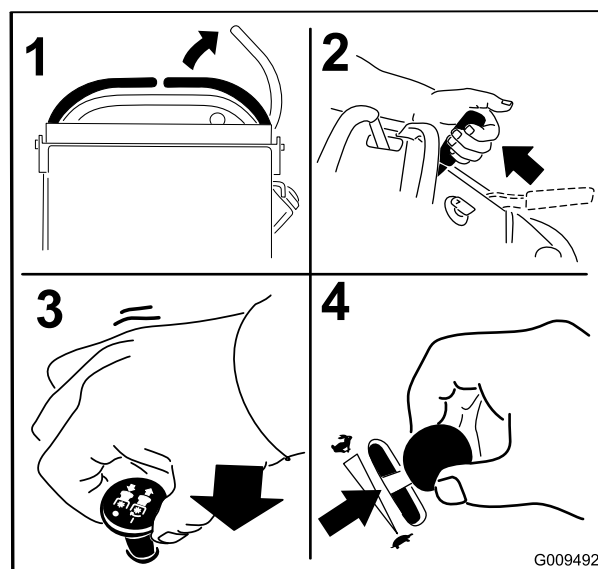


Figura 15

7. Girate la chiave di accensione in posizione di avvio (Figura 13). Rilasciatela quando il motore si accende.

Importante: Non utilizzate il motorino di avviamento per più di 5 secondi alla volta. Se il motore non si avvia, attendete 15 secondi prima di riprovare, per consentire il raffreddamento. La mancata osservanza di queste istruzioni può fare bruciare il motorino di avviamento.

Nota: La prima volta che avviate il motore, dopo avere lasciato l'impianto di alimentazione completamente vuoto, occorreranno probabilmente altri cicli di avviamento.

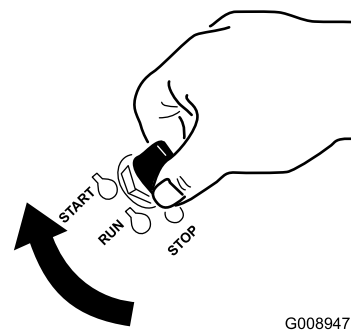


Figura 16

1. Off

2. In marcia

3. Avvio

Spegnimento del motore

⚠ ATTENZIONE

Bambini ed altre persone potrebbero ferirsi se dovessero spostare o cercare di azionare il trattore quando è incustodito.

Togliete sempre la chiave di accensione ed inserite il freno di stazionamento prima di lasciare incustodita la macchina, anche per pochi minuti.

Lasciate girare il motore alla minima (tartaruga) per 60 secondi prima di spegnere l'interruttore di accensione.

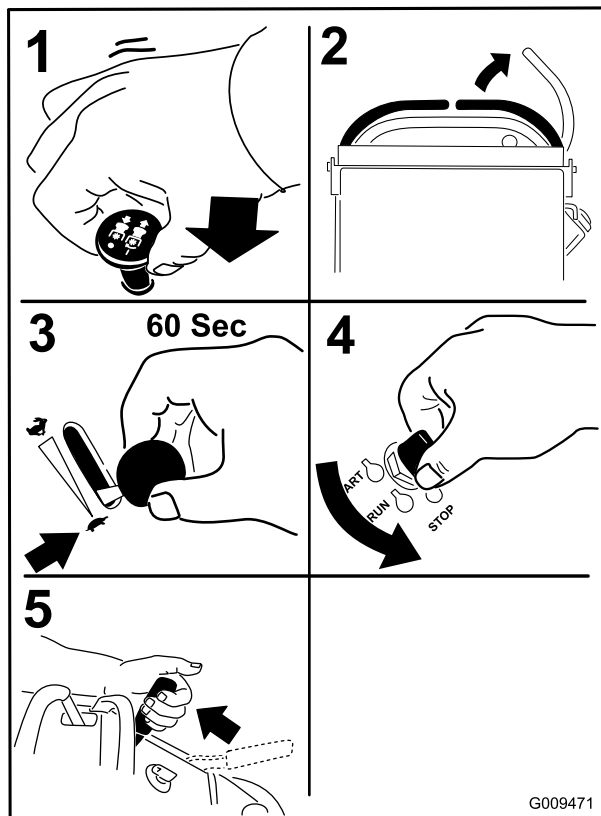


Figura 17

Importante: Verificate che la valvola di intercettazione del carburante sia chiusa prima di trasportare o riporre la macchina in rimessa, per evitare perdite di carburante. Prima di riporre la macchina in rimessa, togliete il cappellotto dalla candela per impedire il rischio di avviamento accidentale della macchina.

Sistema di sicurezza a interblocchi

⚠ ATTENZIONE

Se gli interruttori di sicurezza a interblocchi sono scollegati o guasti, la macchina può muoversi improvvisamente e causare incidenti.

- Non manomettete gli interruttori di sicurezza a interblocchi.
- Controllate ogni giorno il funzionamento degli interruttori di sicurezza a interblocchi e, prima di azionare la macchina, sostituite gli interruttori guasti.

Descrizione del sistema di sicurezza a interblocchi

Il sistema di sicurezza a interblocchi è progettato per evitare la rotazione delle lame del tosaerba a condizione che:

- La leva di controllo del movimento di destra sia spostata al centro, in posizione di sblocco.
- Il comando delle lame (PDF) sia in posizione **On**.

Il sistema di sicurezza a interblocchi è progettato per arrestare le lame del tosaerba se spostate o disinnestate la leva di controllo del movimento di destra in posizione di blocco in folle.

Il contatore ha dei simboli per avvisare l'utente quando il componente a interblocchi si trova nella giusta posizione. Quando il componente si trova nella giusta posizione, nel quadrato corrispondente si illumina un triangolo.

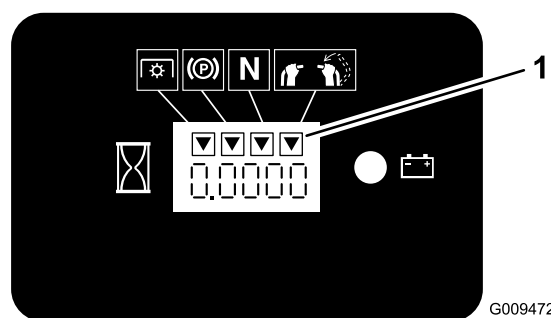


Figura 18

1. I triangoli si illuminano quando i componenti a interblocchi si trovano nella giusta posizione.

Prova del sistema di sicurezza a interblocchi

Intervallo tra gli interventi tecnici: Prima di ogni utilizzo o quotidianamente

Collaudate sempre il sistema di sicurezza a interblocchi prima di utilizzare la macchina.

Nota: Qualora non funzioni come descritto di seguito, fatelo riparare immediatamente da un Centro Assistenza autorizzato.

1. Avviate il motore; vedere Avviamento e arresto del motore in Funzionamento (pagina 16).
2. Inserite il freno di stazionamento.
3. Spostate la leva di controllo del movimento di destra al centro, in posizione di sblocco. **Le lame non devono girare.**
4. Spostate in avanti le leve di controllo del movimento. **Il motore deve spegnersi.**
5. Avviate il motore e sganciate il freno di stazionamento.
6. Spostate la leva di controllo del movimento di destra al centro, in posizione di sblocco.
7. Continuate a tenere al centro, in posizione di sblocco la leva di controllo del movimento di destra e tirare su l'interruttore di comando delle lame (PDF) e rilasciatelo. Si innesta così la frizione e le lame del tosaerba iniziano a girare.
8. Spostate o disinnestate la leva di controllo del movimento di destra in posizione di blocco in folle. **Le lame dovrebbero smettere di girare mentre il motore rimane in funzione.**
9. Spingete giù l'interruttore di comando delle lame e spostate la leva di controllo del movimento di destra al centro, in posizione di sblocco.
10. Continuate a tenere al centro, in posizione di sblocco la leva di controllo del movimento di destra e tirare su l'interruttore di comando delle lame (PDF) e rilasciatelo. Si innesta così la frizione e le lame del tosaerba iniziano a girare.
11. Premete l'interruttore di comando delle lame (PDF) portandolo in posizione "Off" (spento). **Le lame devono smettere di girare.**
12. Con il motore in funzione, tirate su l'interruttore di comando delle lame (PDF) e rilasciatelo senza tenere la leva di controllo del movimento di destra al centro, in posizione di sblocco. **Le lame non devono girare.**

▲ AVVERTENZA

La piattaforma dell'operatore è pesante e può causare lesioni quando viene abbassata o sollevata. La piattaforma può cadere improvvisamente se non è sostenuta quando il perno di bloccaggio viene estratto.

- Non mettere le mani o le dita nell'area di articolazione della piattaforma quando questa viene abbassata o sollevata.
- Accertatevi che la piattaforma abbia un supporto adeguato quando viene estratto il perno di bloccaggio.
- Controllate che il perno tenga fissa la piattaforma quando viene piegata nella posizione rialzata. Spingetela stretta contro il cuscino per fissare in posizione il perno di bloccaggio.
- Durante il sollevamento e l'abbassamento della piattaforma mantenete lontani gli astanti.

Utilizzo della piattaforma

Il tosaerba può essere usato con la piattaforma in posizione rialzata o abbassata. La scelta della posizione è a discrezione dell'operatore.

Utilizzo del tosaerba con la piattaforma rialzata

L'utilizzo del tosaerba con la piattaforma rialzata è consigliato quando:

- Utilizzate la macchina nelle adiacenze di scarpate
- Tosate piccole aree in cui la macchina è troppo lunga
- Aree con rami bassi od ostacoli
- Caricate la macchina per trasportarla
- Guidate in salita

Per sollevare la piattaforma, alzate la parte posteriore della piattaforma in modo che il perno di bloccaggio e la manopola la fissino in posizione. Spingetela stretta contro il cuscino per fissare in posizione il perno di bloccaggio.

Utilizzo del tosaerba con la piattaforma abbassata

L'utilizzo del tosaerba con la piattaforma abbassata è consigliato quando:

- Tosate la maggior parte delle aree
- Guidate sulle pendenze in senso orizzontale
- Guidate in discesa

Per abbassare la piattaforma, spingete in avanti la piattaforma contro il cuscino per allentare la pressione sul perno di bloccaggio, quindi estraete la manopola e abbassate la piattaforma.

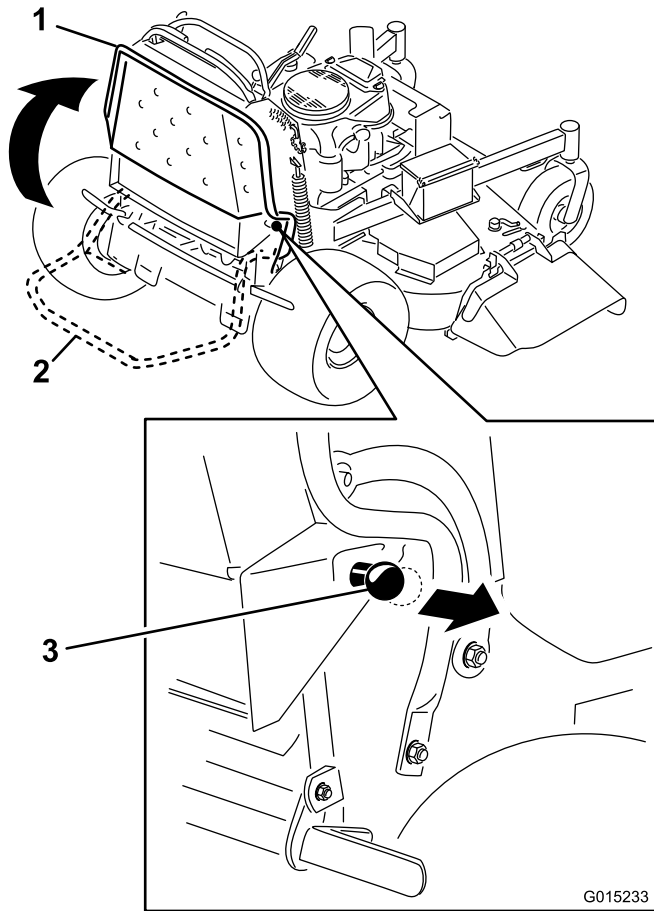


Figura 19

- | | |
|--------------------------|--|
| 1. Piattaforma rialzata | 3. Tirate in fuori la manopola per liberare la piattaforma |
| 2. Piattaforma abbassata | |

Guida in marcia avanti o retromarcia

Il comando dell'acceleratore regola la velocità del motore, misurata in giri al minuto. Mettete il comando dell'acceleratore in posizione Fast per ottenere prestazioni ottimali. Tosate sempre con l'acceleratore sulla massima.

⚠ ATTENZIONE

La macchina può girare molto rapidamente. In tal caso l'operatore può perdere il controllo della macchina ed infortunarsi o danneggiare la macchina.

Rallentate prima di prendere curve strette.

Guida in marcia avanti

1. Rilasciate il freno di stazionamento; vedere Rilascio del freno di stazionamento in Funzionamento.
2. Spostate la leva di controllo del movimento di destra al centro, in posizione di sblocco.

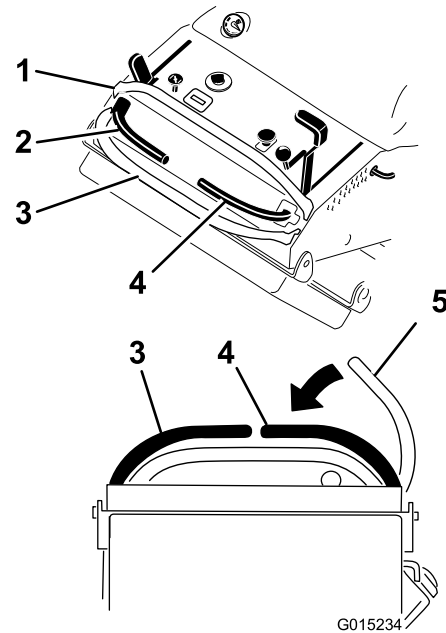


Figura 20

- | | |
|------------------------------------|--|
| 1. Barra di riferimento anteriore | 4. Leva di comando destra anteriore |
| 2. Leva di comando sinistra | 5. Leva di comando destra in posizione di blocco in folle. |
| 3. Barra di riferimento posteriore | |

3. Per avanzare, spostare la leva di comando della velocità sulla marcia opportuna.
4. Spingete lentamente in avanti le leve di controllo del movimento (Figura 21).

Nota: Il motore si spegne se una leva di controllo del movimento viene spostata mentre è innestato il freno di stazionamento.

Più spostate le leve di controllo del movimento in una direzione o nell'altra, più velocemente si sposterà la macchina in tale direzione.

Per fermarvi tirate indietro in folle le leve di controllo del movimento.

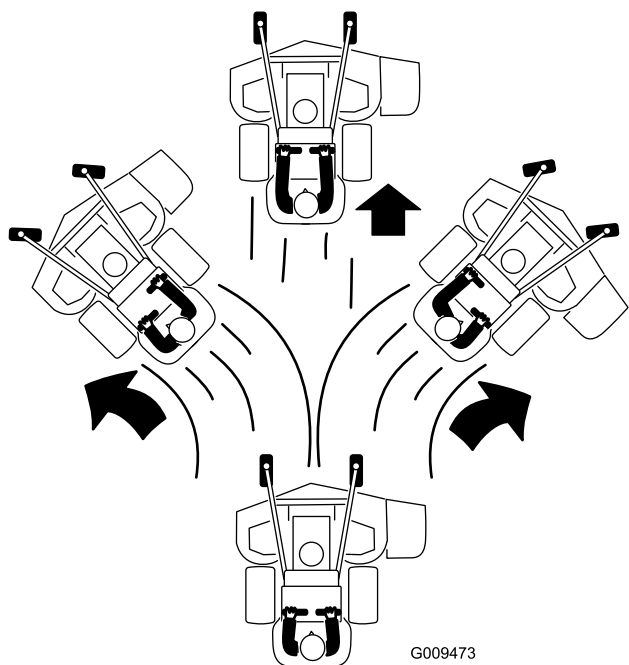


Figura 21

G009473

Guida in retromarcia

1. Spostate la leva di controllo del movimento di destra al centro, in posizione di sblocco.
2. Tirate lentamente indietro le leve di controllo del movimento (Figura 22).

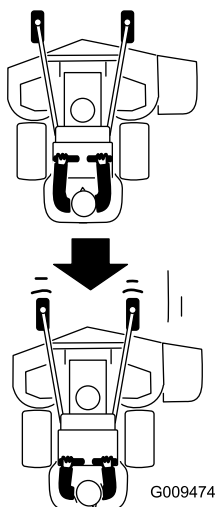


Figura 22

G009474

Arresto della macchina

Per fermare la macchina, spostate in folle le leve di controllo del movimento, mettete in posizione di blocco in folle la leva di controllo del movimento destra, disinnestate la presa di forza e girate la chiave di accensione in posizione Off.

Inserite il freno di stazionamento prima di scendere dalla macchina; vedere Inserimento del freno di stazionamento in Funzionamento. Non dimenticate di togliere la chiave di accensione.

⚠ ATTENZIONE

Bambini ed altre persone potrebbero ferirsi se dovessero spostare o cercare di azionare il trattore quando è incustodito.

Togliete sempre la chiave di accensione ed inserite il freno di stazionamento prima di lasciare incustodita la macchina, anche per pochi minuti.

Utilizzo dell'indicatore di rotazione

Le fessure in alto sui copricinghia consentono all'operatore di verificare l'interruzione della rotazione delle lame dopo il disinnesto dell'interruttore della presa di forza (PDF).

Disinnestate l'interruttore della presa di forza (PDF) e, prima di scendere dal posto di guida, spegnete il motore, toglie la chiave di accensione e attendete che si fermino tutte le parti in movimento.

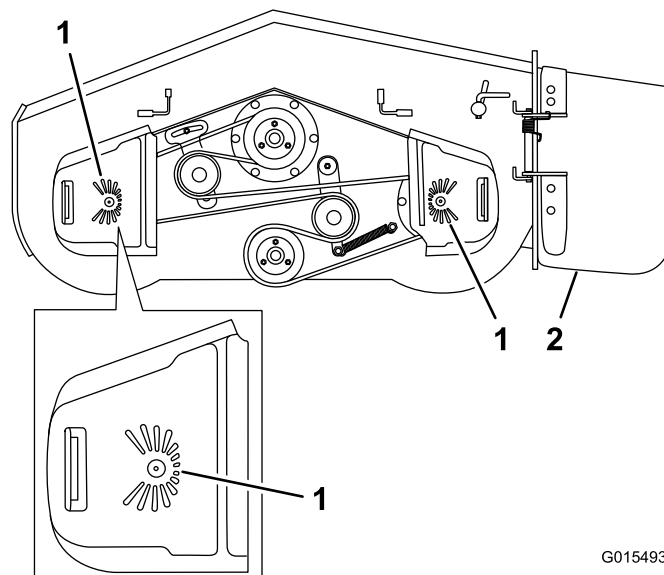


Figura 23

G015493

in figura piatto di taglio da 132 cm

1. Indicatore di rotazione - fessure in alto sul copricinghia
2. Caduta dello scarico laterale

Spingere la macchina a mano

Le valvole di bypass permettono di spingere la macchina a mano senza il motore acceso.

Importante: Spingete sempre la macchina a mano, non trainatela mai, perché potreste danneggiare l'impianto idraulico.

Per spingere la macchina

1. Disinserite la presa di forza, spostate le leve di controllo del movimento in posizione di blocco in folle, ed inserite il freno di stazionamento.
2. Aprite la valvola di bypass su entrambe le pompe facendole ruotare in senso antiorario di 1 o 2 giri. Il fluido idraulico bypassa quindi le pompe, consentendo alle ruote di girare (Figura 24).

Nota: Girate le valvole di bypass di un massimo di due giri, in modo che la valvola non esca dal corpo ed il fluido non fuoriesca.

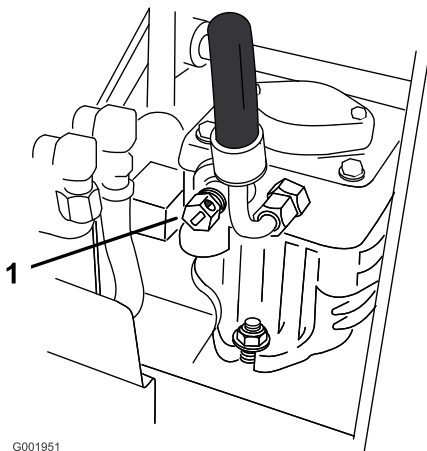


Figura 24

1. Valvola di bypass della pompa

3. Disinnestate il freno di stazionamento.
4. Spingete la macchina a destinazione.
5. Inserite il freno di stazionamento.
6. Chiudete le valvole di bypass, senza serrarle troppo.

Importante: Non avviate né utilizzate il tosaerba con le valvole di bypass aperte, potreste danneggiare il sistema.

Trasporto delle macchine

Per trasportare la macchina usate un trailer per servizio pesante o un autocarro. Controllate che il rimorchio, o l'autocarro, sia provvisto dei freni, fari e dei segnali richiesti per legge. Leggete attentamente tutte le istruzioni di sicurezza. Queste informazioni contribuiranno alla protezione della vostra persona, della vostra famiglia, di animali da compagnia e di eventuali astanti.

Per trasportare la macchina:

1. Sollevate la piattaforma della macchina prima di salire su un rimorchio o un camion.
2. Se usate un rimorchio, collegatelo al veicolo trainante per mezzo di catene di sicurezza.
3. Se necessario, collegate i freni del rimorchio.
4. Caricate la macchina sul rimorchio o sull'autocarro.
5. Arrestate il motore, togliete la chiave, innestate il freno e chiudete la valvola del carburante.
6. Utilizzate gli anelli di ancoraggio metallici sulla macchina per fissare saldamente la macchina al rimorchio o all'autocarro per mezzo di cinghie, catene, cavi o corde (Figura 25).

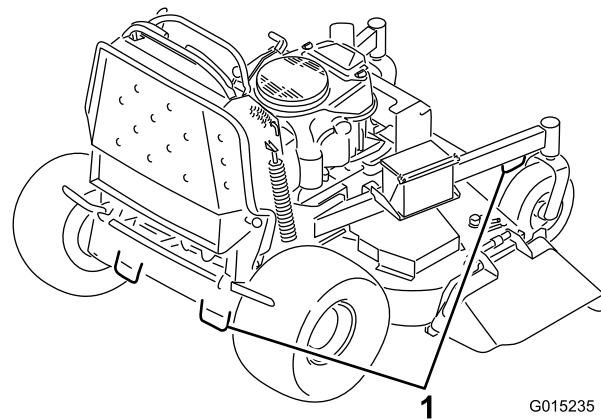


Figura 25

1. Anello di ancoraggio dell'organo di trazione

Caricamento delle macchine

Prestate la massima attenzione quando caricate le macchine su trailer o autocarri. Si consiglia di usare una rampa larga abbastanza da sporgere oltre le ruote posteriori, anziché singole rampe per ciascun lato della macchina (Figura 26). Quando è abbassata e bloccata in posizione, la piattaforma si allunga indietro, tra le ruote posteriori, e funge da ostacolo al ribaltamento. Una rampa larga unica fornisce un piano su cui la piattaforma può appoggiarsi nel caso la macchina inizi a ribaltarsi all'indietro. Quando la piattaforma è sollevata, una rampa larga unica consente di seguire a piedi l'unità. L'operatore dovrebbe valutare, a seconda delle situazioni, se è meglio avere la piattaforma sollevata o abbassata durante il caricamento. Qualora non sia possibile usare una rampa larga, usate un numero sufficiente di singole rampe in modo da simulare una rampa larga continua.

La rampa deve essere abbastanza lunga, in modo che gli angoli non superino i 20 gradi (Figura 26). Con un'inclinazione maggiore, quando il tosaerba si sposta dalla rampa al rimorchio o all'autocarro, i

componenti del tosaerba possono impigliarsi. Una maggiore inclinazione può fare ribaltare la macchina all'indietro. Se caricate su una pendenza o nelle adiacenze, posizionate il rimorchio o l'autocarro in modo che si trovino dal lato a valle della pendenza, e la rampa si estenda in salita. In tal modo ridurrete l'inclinazione della rampa. Il rimorchio o l'autocarro deve essere orizzontale per quanto possibile.

Importante: Non cercate di girare la macchina mentre si trova sulla rampa; potreste perdere il controllo e farla cadere da un lato della rampa.

Evitate di accelerare all'improvviso quando guidate sulla rampa, e di rallentare improvvisamente quando fate marcia indietro sulla rampa. Entrambe le manovre possono fare ribaltare la macchina all'indietro.

⚠ AVVERTENZA

Quando si carica la macchina su un trailer o un autocarro si aumenta il rischio di ribaltamento all'indietro, che può causare gravi ferite ed anche la morte.

- Prestate la massima attenzione quando guidate la macchina su una rampa.
- Usate una sola rampa larga, non singole rampe per ciascun lato della macchina.
- Nel caso non sia possibile utilizzare un'unica rampa larga, utilizzate un numero sufficiente di rampe per creare un piano ininterrotto più largo della macchina.
- Non superate un angolo di 20 gradi fra la rampa e il suolo o fra la rampa e il trailer o l'autocarro.
- Non accelerate all'improvviso mentre guidate la macchina sulla rampa, perché potreste ribaltare all'indietro.
- Non rallentate all'improvviso mentre fate marcia indietro sulla rampa, perché potreste ribaltare all'indietro.

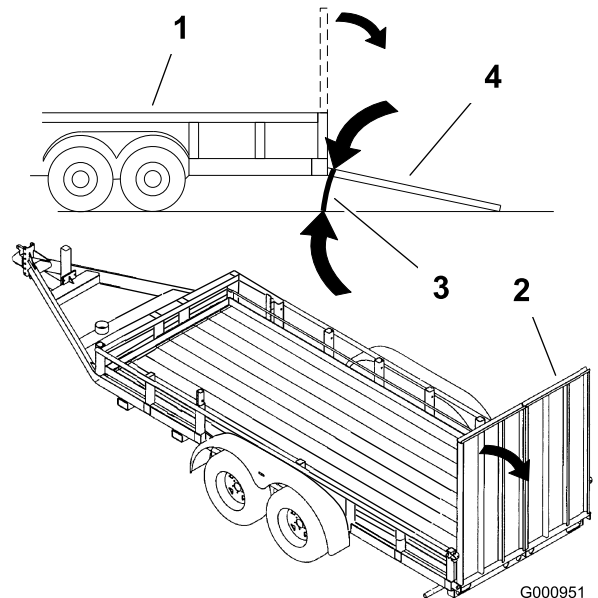


Figura 26

- | | |
|----------------|---------------------------------|
| 1. Rimorchio | 3. Non superiore a 20° |
| 2. Rampa larga | 4. Rampa larga – vista laterale |

Scarico laterale o tosatura del prato con mulching

Il tosaerba è dotato di un deflettore incernierato che sparge lo sfalcio ai lati e verso il terreno.

⚠ PERICOLO

Se il deflettore d'erba tagliata, il coperchio dello scarico o il cesto di raccolta completo non sono montati, voi ed altre persone correte il rischio di venire a contatto con la lama e con oggetti scagliati dal tosaerba. Il contatto con la lama (o lame) rotante e con i detriti scagliati può provocare gravi infortuni o la morte.

- Non togliate mai il deflettore dello sfalcio dal tosaerba, perché indirizza lo sfalcio verso il tappeto erboso. Nel caso in cui il deflettore sia danneggiato, sostituitelo immediatamente.
- Non infilate mai le mani o i piedi sotto il tosaerba.
- Non cercate mai di stasare la zona di scarico o le lame del tosaerba senza aver prima disinnestato la stegola e la presa di forza (PDF). Girate la chiave di accensione in posizione Off. Togliete inoltre la chiave, e rimuovete il cappellotto dalla candela (o candele).

Regolazione dell'altezza di taglio

L'altezza di taglio può essere regolata da 25 a 127 mm, con incrementi di 6 mm.

1. Spostate la leva dell'altezza di taglio nella posizione di trasporto (completamente alzata).
2. Nella staffa dell'altezza di taglio scegliete un foro corrispondente all'altezza richiesta, ed inserite il perno (Figura 27).
3. Abbassate la leva dell'altezza di taglio sul perno (Figura 27).

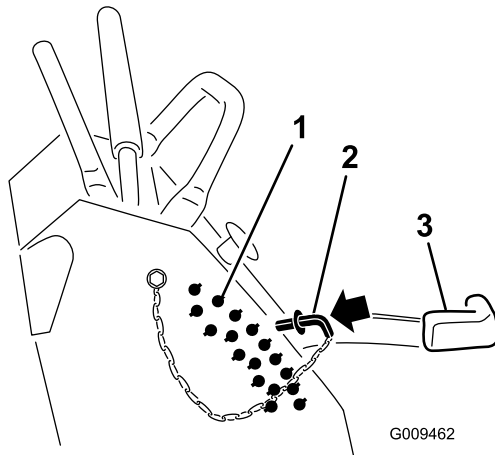


Figura 27

1. Fori dell'altezza di taglio
2. Spina dell'altezza di taglio
3. Leva dell'altezza di taglio

Regolazione dei rulli antistrappo (solo per piatti di taglio da 152 cm)

Si consiglia di regolare l'altezza dei rulli antiscalpo ogni volta che cambiate l'altezza di taglio.

1. Disinnestate l'interruttore di comando delle lame (PDF), spostate le leve di controllo del movimento in posizione di blocco in folle e inserite il freno di stazionamento.
2. Prima di scendere dal posto di guida dell'operatore, spegnete il motore, togliete la chiave di accensione e attendete che si fermino tutte le parti in movimento.
3. Rimuovete il dado e il bullone, posizionate i rulli antistrappo e rimontate il dado e il bullone. Accertatevi che i distanziali e le boccole siano montate come illustrato.

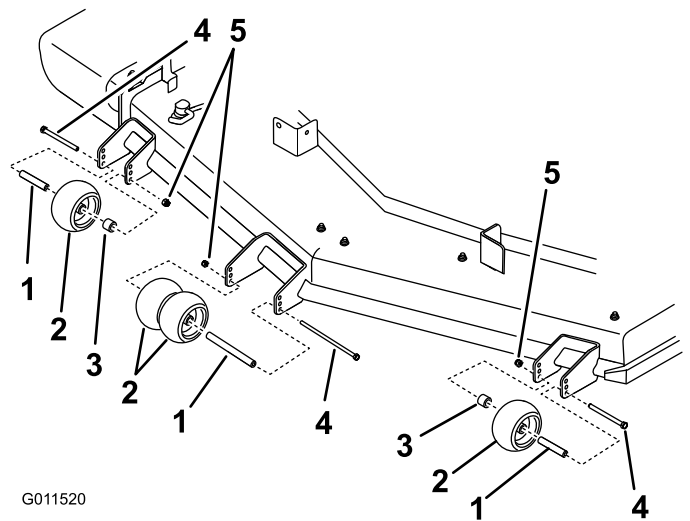


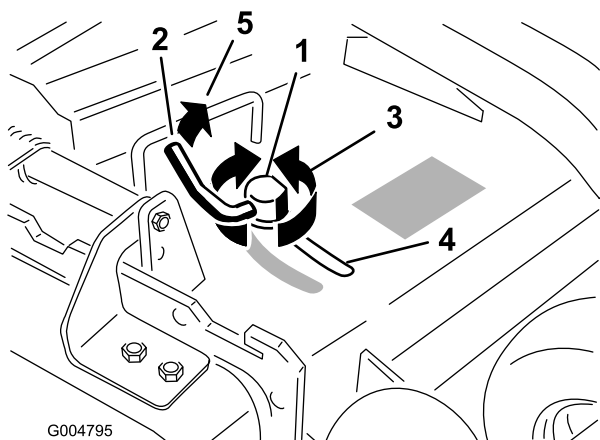
Figura 28

1. Boccola
2. Rullo antistrappo
3. Distanziale
4. Bullone
5. Dado

Regolazione del deflettore di flusso

Il flusso di scarico del tosaerba è regolabile secondo le varie condizioni di tosatura. Posizionate il blocco della camma e il deflettore in modo da ottenere la migliore qualità di taglio.

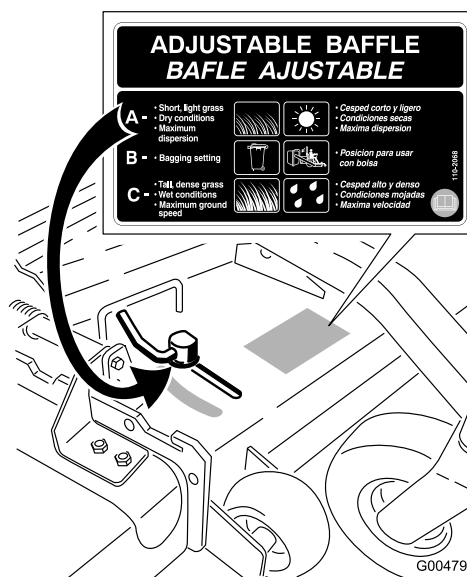
1. Disinnestate la PDF, spostate le leve di controllo del movimento in posizione di blocco in folle e impostate il freno di stazionamento.
2. Prima di scendere dal posto di guida dell'operatore, spegnete il motore, togliete la chiave di accensione e attendete che si fermino tutte le parti in movimento.
3. Per regolare il blocco della camma alzate la leva e allentate il blocco (Figura 29).
4. Regolate il deflettore e il blocco della camma negli intagli per ottenere il flusso di scarico opportuno.
5. Riportate la leva alla posizione originale per serrare il blocco del deflettore e della camma (Figura 29).
6. Se la camma non blocca il deflettore in posizione, o se il deflettore è troppo stretto, allentate la leva e girate il blocco della camma. Regolate il blocco delle camme fino ad ottenere la pressione di bloccaggio opportuna.



G004795

Figura 29

- | | |
|-----------------------|---|
| 1. Blocco delle camme | 3. Girate la camma per aumentare o ridurre la pressione di bloccaggio |
| 2. Leva | 4. Intaglio |



G004796

Figura 30

Posizionamento del deflettore di flusso

Le seguenti illustrazioni sono intese unicamente come guida. Le regolazioni variano a seconda del tipo di erba, del tenore di umidità e dell'altezza dell'erba.

Nota: Se il motore perde potenza e la velocità di trasferimento del tosaerba non è cambiata, aprite il deflettore.

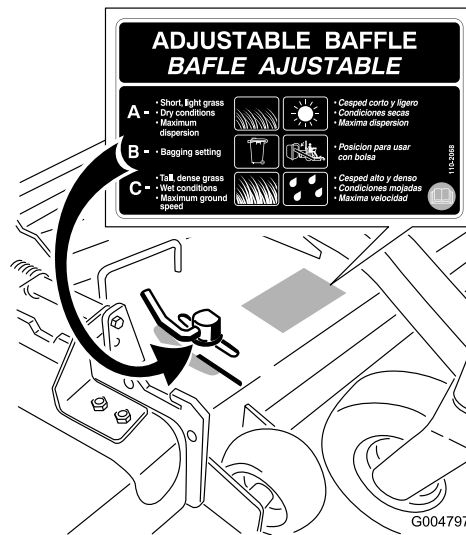
Posizione A

Questa è la posizione posteriore (vedere Figura 30). Si consiglia di scegliere questa posizione nei seguenti casi.

- Per falciare erba corta e leggera.
- Quando l'erba è asciutta.
- Per uno sfalcio più sminuzzato.
- Per scagliare lo sfalcio più lontano dal tosaerba.

Posizione B

Utilizzate questa posizione per la raccolta dello sfalcio (Figura 31).



G004797

Figura 31

Posizione C

Questa è la posizione completamente aperta. Si consiglia l'utilizzo di questa posizione nei seguenti casi (Figura 32).

- Per falciare erba alta e fitta.
- Quando l'erba è bagnata.
- Per ridurre il consumo del motore.

- Per aumentare la velocità di trasferimento in condizioni pesanti.
- Questa posizione offre benefici analoghi al tosaerba Toro SFS.

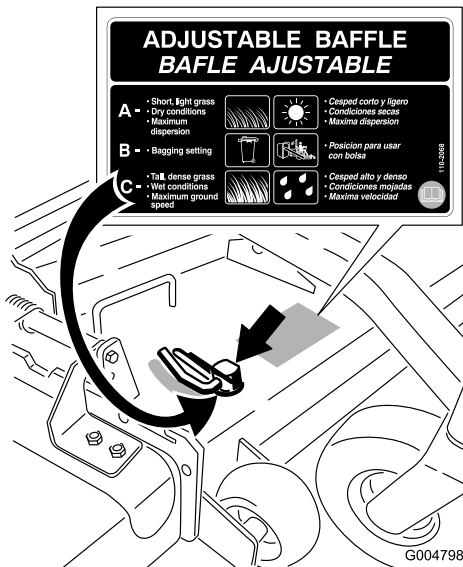


Figura 32

Utilizzo del peso medio

- I pesi vengono installati per migliorare la movimentazione, l'equilibrio e migliorare le prestazioni. I pesi possono essere aggiunti o tolti per creare prestazioni ottimali secondo le diverse condizioni di tosatura e a discrezione dell'operatore.
- Si consiglia di aggiungere o togliere i pesi uno alla volta fino ad ottenere la movimentazione e l'equilibrio opportuni.

Nota: Per ordinare un kit di pesi, rivolgersi a un Centro assistenza autorizzato.

⚠ AVVERTENZA

Cambiamenti di peso eccessivi possono alterare la movimentazione e il funzionamento della macchina. Ciò può provocare gravi lesioni a voi e agli astanti.

Effettuate cambiamenti di peso solo a piccoli incrementi.

Valutate il tosaerba dopo ogni modifica del peso per assicurarvi che la macchina possa essere utilizzata con sicurezza.

Manutenzione

Nota: Determinare i lati sinistro e destro della macchina dalla normale posizione di funzionamento.

Programma di manutenzione raccomandato

Cadenza di manutenzione	Procedura di manutenzione
Dopo le prime 8 ore	<ul style="list-style-type: none">• Cambiate l'olio motore.• Controllate il livello del fluido idraulico.• Sostituite il filtro idraulico.
Prima di ogni utilizzo o quotidianamente	<ul style="list-style-type: none">• Controllate il sistema microinterruttori di sicurezza.• Controllate il livello dell'olio motore.• Pulite la griglia della presa d'aria.• Controllate i freni.• Ispezionate le lame.• Pulite la scocca del tosaerba.
Ogni 25 ore	<ul style="list-style-type: none">• Pulite l'elemento in schiuma sintetica del filtro dell'aria.
Ogni 50 ore	<ul style="list-style-type: none">• Ingrassate la tiranteria di sollevamento (più spesso in ambienti inquinati o polverosi).• Ingrassate i fuselli del piatto di taglio (più spesso in ambienti inquinati o polverosi).• Controllate l'elemento di carta del filtro dell'aria.• Controllate la pressione degli pneumatici.• Controllate il livello del fluido idraulico.
Ogni 100 ore	<ul style="list-style-type: none">• Cambiate l'olio motore. (con maggior frequenza in ambienti inquinati o polverosi)• Controllate e pulite la candela e riposizionate alla giusta distanza gli elettrodi.• Controllate la batteria.• Controllate la frizione elettrica.• Controllate e pulite le alette di raffreddamento e le cappottature del motore.• Controllate la cinghia del tosaerba.• Controllate la cinghia di trasmissione della pompa.• Verificate i flessibili idraulici.
Ogni 200 ore	<ul style="list-style-type: none">• Sostituite l'elemento di carta del filtro dell'aria.• Cambiate il filtro dell'olio del motore.
Ogni 250 ore	<ul style="list-style-type: none">• Cambiate il filtro e l'olio idraulico quando si utilizza l'olio Mobil® 1.
Ogni 500 ore	<ul style="list-style-type: none">• Regolate il cuscinetto del braccio orientabile della ruota.• Cambiate il filtro e l'olio idraulico quando si utilizza l'olio idraulico Toro® HYPR-OIL™ 500.
Prima del rimessaggio	<ul style="list-style-type: none">• Verniciate le superfici scheggiate.• Prima del rimessaggio eseguite gli interventi di manutenzione sopra riportati
Ogni anno	<ul style="list-style-type: none">• Ingrassate i perni delle ruote orientabili anteriori (più spesso in ambienti inquinati o polverosi).• Lubrificate i mozzi della ruota orientabile• Sostituite il filtro del carburante.

Importante: Per ulteriori interventi di manutenzione si rimanda al *Manuale per l'uso del motore*.

⚠ ATTENZIONE

Se lasciate la chiave nell'interruttore di accensione, qualcuno potrebbe accidentalmente avviare il motore e ferire gravemente voi od altre persone.

Prima di eseguire qualsiasi intervento di manutenzione, togliete la chiave dall'interruttore di accensione, staccate i cappellotti delle candele e riponeteli in un luogo sicuro, perché non tocchino accidentalmente le candele.

Procedure pre-manutenzione

Sollevamento del tosaerba per l'accesso

La parte anteriore del tosaerba può essere sollevata e sorretta nella parte posteriore per potervi accedere da sotto la macchina per esigenze di manutenzione.

1. Sollevate la piattaforma. Fate riferimento a Sollevamento della piattaforma in Funzionamento.
2. Togliete la batteria.

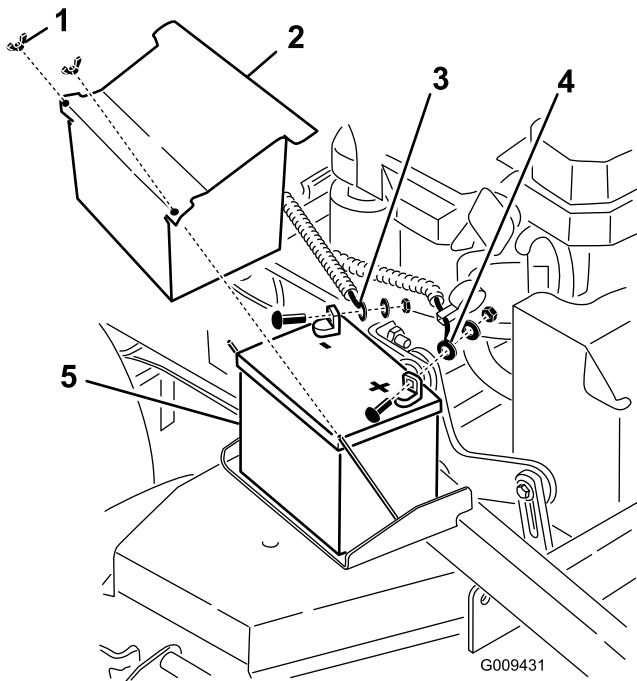


Figura 33

- | | |
|---------------------------------|---------------------------------|
| 1. Dado ad alette | 4. Cavo positivo della batteria |
| 2. Coperchio della batteria | 5. Batteria |
| 3. Cavo negativo della batteria | |

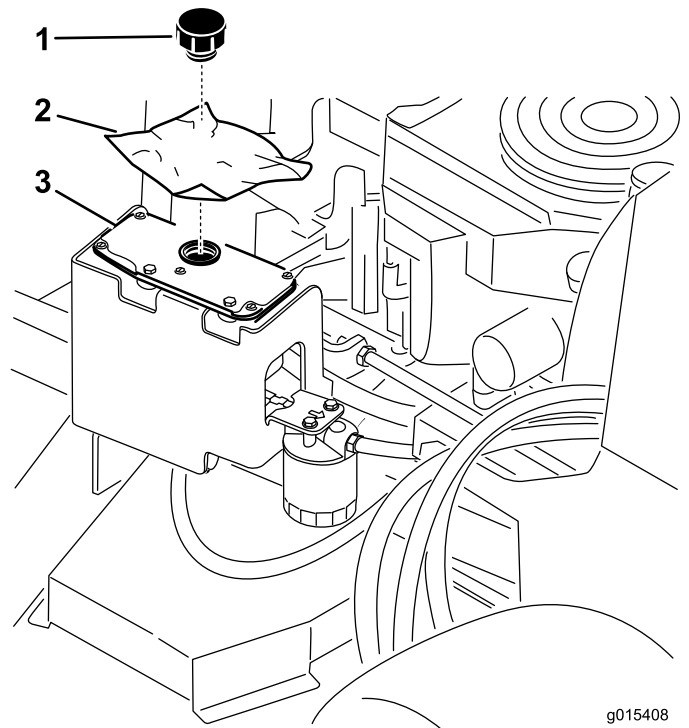


Figura 34

- | | |
|----------------------|------------------------|
| 1. Coprimozzo | 3. Serbatoio idraulico |
| 2. Pezzo di plastica | |

3. Spurgate il carburante dal serbatoio. Fate riferimento a Spurgo del serbatoio del carburante, in Manutenzione.
4. Togliete il tappo del serbatoio idraulico e mettete un pezzo di plastica sull'apertura, quindi inserite il tappo idraulico. In tal modo il serbatoio idraulico sarà sigillato e non avrà perdite.

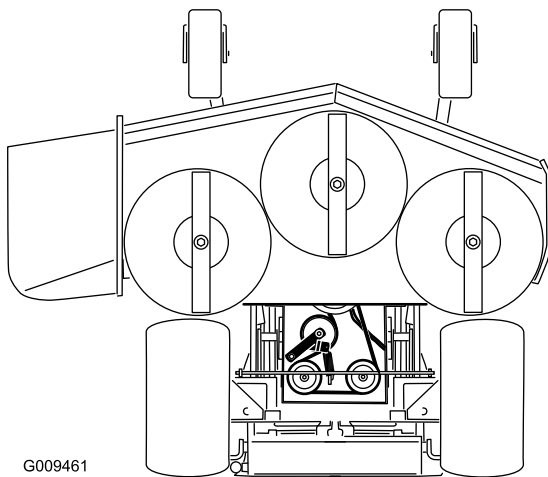
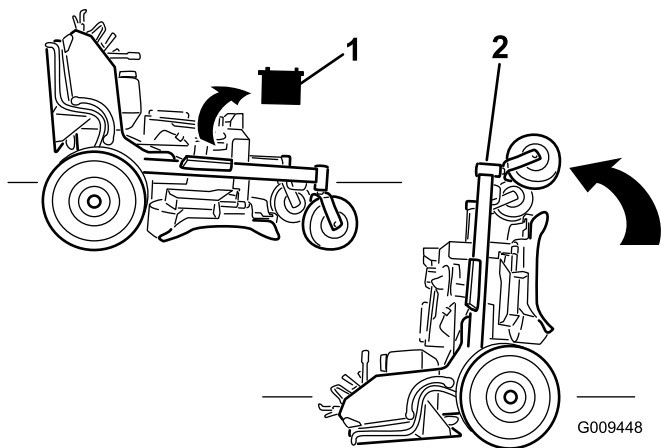


Figura 35

1. Togliete la batteria
2. In due persone, sollevate l'estremità anteriore del tosaerba (accertatevi che la piattaforma sia sollevata).

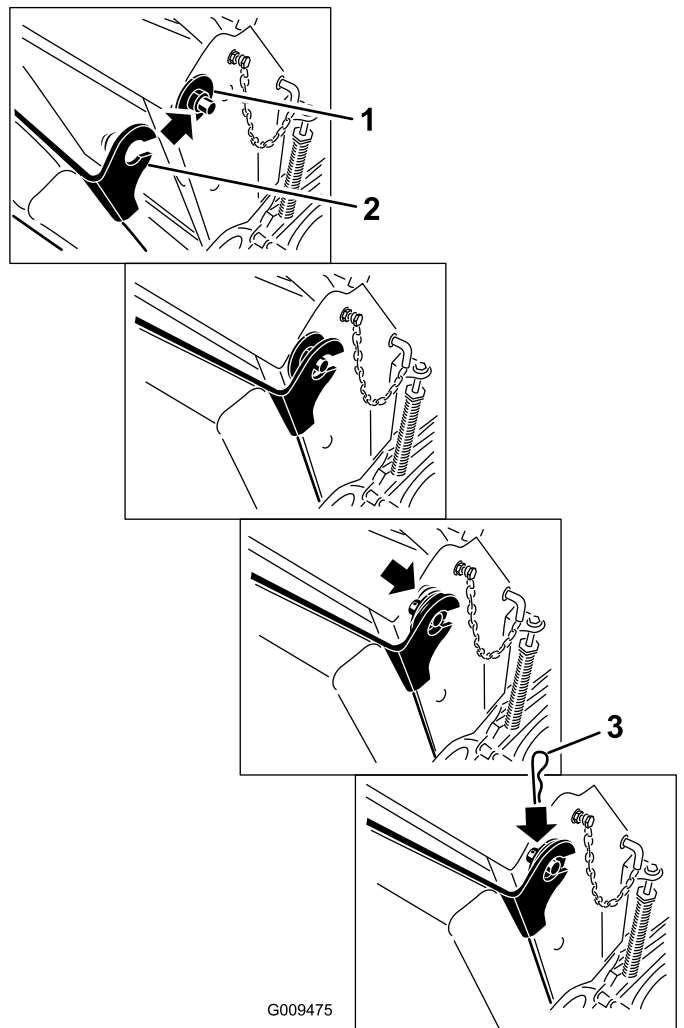


Figura 36

1. Boccola di plastica con rondella grande
2. Staffa del cuscino con foro sagomato
3. Coppiglia

Sgancio del cuscino per l'accesso posteriore

Potete sganciare il cuscino per accedere posteriormente alla macchina per lavori di manutenzione o regolazione.

1. Abbassate la piattaforma.
2. Togliete le coppiglie su ogni lato del cuscino.
3. Fate scorrere le rondelle grandi con le boccole di plastica verso l'interno.
4. Staccate il cuscino e abbassatelo al livello della piattaforma.
5. Eseguite le operazioni di manutenzione o di regolazione sulla macchina.
6. Sollevate il cuscino e inseritelo nei perni su entrambi i lati della macchina (Figura 36).
7. Inserite le boccole di plastica delle rondelle grandi nelle staffe del cuscino e fissatele con una coppiglia (Figura 36).

Lubrificazione

Usate grasso universale n. 2 a base di litio o di molibdeno.

Lubrificazione

1. Disinnestate la PDF e inserite il freno di stazionamento.
2. Prima di scendere dal posto di guida dell'operatore, spegnete il motore, togliete la chiave di accensione e attendete che si fermino tutte le parti in movimento.
3. Pulite i raccordi d'ingrassaggio con un cencio. Togliete eventuali tracce di vernice davanti all'ingrassatore (o ingrassatori).
4. Collegate al raccordo d'ingrassaggio un ingrassatore a pressione. Pompate del grasso nel raccordo finché non inizia a fuoriuscire dai cuscinetti.
5. Tergete il grasso superfluo.

Lubrificazione della macchina

Intervallo tra gli interventi tecnici: Ogni 50 ore—Ingrassate la tiranteria di sollevamento (più spesso in ambienti inquinati o polverosi).

Ogni 50 ore—Ingrassate i fuselli del piatto di taglio (più spesso in ambienti inquinati o polverosi).

Fate riferimento ai seguenti grafici per localizzare i punti d'ingrassaggio.

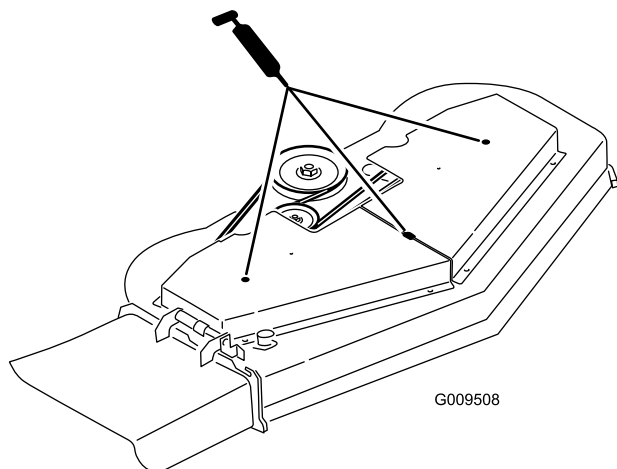


Figura 37

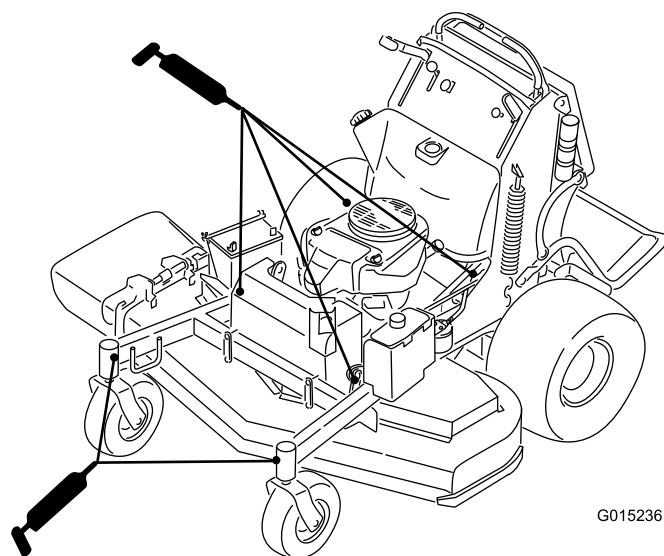


Figura 38

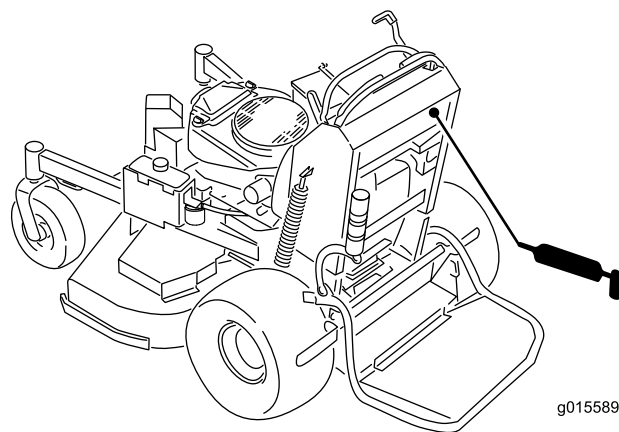


Figura 39

Ingrassaggio dei bracci orientabili della ruota anteriore

Intervallo tra gli interventi tecnici: Ogni anno

Lubrificare i bracci orientabili della ruota anteriore una volta l'anno.

1. Togliete lo scodellino parapolvere e regolate i bracci orientabili. Montate lo scodellino parapolvere solo dopo aver terminato l'ingrassaggio. Vedere Regolazione del cuscinetto del braccio orientabile della ruota nel capitolo Manutenzione.
2. Togliete il tappo esagonale. Infilate un ingrassatore Zerk nel foro.
3. Pompate del grasso nell'ingrassatore Zerk finché non fuoriesce attorno al cuscinetto superiore.
4. Togliete l'ingrassatore Zerk dal foro. Montate il tappo esagonale ed il cappuccio.

Lubrificazione dei mozzi della ruota orientabile

Intervallo tra gli interventi tecnici: Ogni anno

1. Arrestate il motore, aspettate che tutte le parti in movimento si siano fermate e togliete la chiave. Inserite il freno di stazionamento.

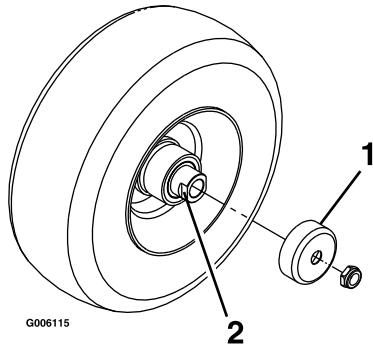


Figura 40

1. Protezione di tenuta
2. Dado distanziale con spianature per la chiave

2. Togliete la ruota orientabile dalle forcelle orientabili.
3. Togliete le protezioni di tenuta dal mozzo della ruota.
4. Togliete uno dei dadi distanziali dal gruppo asse nella ruota orientabile. Considerate che l'adesivo bloccafiletti è stato applicato per bloccare i dadi distanziali sull'asse. Togliete l'asse (con l'altro dado distanziale ancora collegato) dal gruppo ruota.
5. Rimuovete le guarnizioni e verificate che i cuscinetti non siano usurati o danneggiati; se necessario sostituiteli.
6. Tamponate i cuscinetti di grasso universale.
7. Inserite un cuscinetto e una nuova guarnizione nella ruota.

Nota: Le guarnizioni devono essere sostituite.

8. Se dal gruppo asse sono stati rimossi entrambi i dadi distanziali (guasti o allentati), applicate un adesivo bloccafiletti a un dado distanziale e avvitatelo all'asse con le spianature per la chiave rivolte verso l'esterno. Non avvitate completamente il dado distanziale all'estremità dell'asse. Lasciate circa 3 mm dalla superficie esterna del dado distanziale all'estremità dell'asse all'interno del dado.
9. Inserite nella ruota il dado e l'asse assemblati sul lato con il cuscinetto e una nuova guarnizione.
10. Con l'estremità aperta della ruota rivolta verso l'alto, riempite l'area della ruota attorno all'asse con grasso universale.

11. Inserite il secondo cuscinetto e una nuova guarnizione nella ruota.
12. Applicare un adesivo bloccafiletti al secondo dado distanziale e inseritelo nell'asse con le spianature per la chiave rivolte verso l'esterno.
13. Serrate il dado a una coppia di 8-9 Nm, allentate, quindi riserrate a 2-3 Nm. Assicuratevi che l'asse non protenda oltre uno dei dadi.
14. Installate nuovamente le protezioni di tenuta sui mozzi della ruota e inserite la ruota nella forcella orientabile. Installate nuovamente il bullone orientabile e serrate completamente il dado.

Importante: Per evitare danni alla guarnizione e al cuscinetto, verificate spesso la regolazione del cuscinetto. Fate girare lo pneumatico orientabile. Lo pneumatico non dovrebbe ruotare liberamente (più di 1 o 2 giri) o avere gioco laterale. Se la ruota gira liberamente, regolate il movimento torcente sul dado distanziale fino ad avvertire una leggera resistenza. Riapplicare l'adesivo bloccafiletti.

Manutenzione del motore

Revisione del filtro dell'aria

Intervallo assistenza/Specifiche

Controllare gli elementi in schiuma sintetica e di carta e sostituirli se sono danneggiati o eccessivamente sporchi.

Nota: Eseguite la manutenzione del filtro dell'aria più di frequente (ogni poche ore di esercizio) in ambienti molto inquinati o sabbiosi.

Importante: Non lubrificate l'elemento in schiuma sintetica o di carta.

Rimozione degli elementi di carta e in schiuma sintetica

1. Disinnestate la PDF e inserite il freno di stazionamento.
2. Prima di scendere dal posto di guida dell'operatore, spegnete il motore, togliete la chiave di accensione e attendete che si fermino tutte le parti in movimento.
3. Pulite intorno al filtro dell'aria per evitare che la morchia possa penetrare nel motore provocando gravi danni (Figura 41).
4. Svitare le manopole del coperchio e rimuovete il coperchio del filtro dell'aria (Figura 41).
5. Allentate la fascetta stringitubo e rimuovete il gruppo filtro dell'aria (Figura 41).
6. Tirate via con cautela l'elemento in schiuma sintetica dall'elemento di carta (Figura 41).

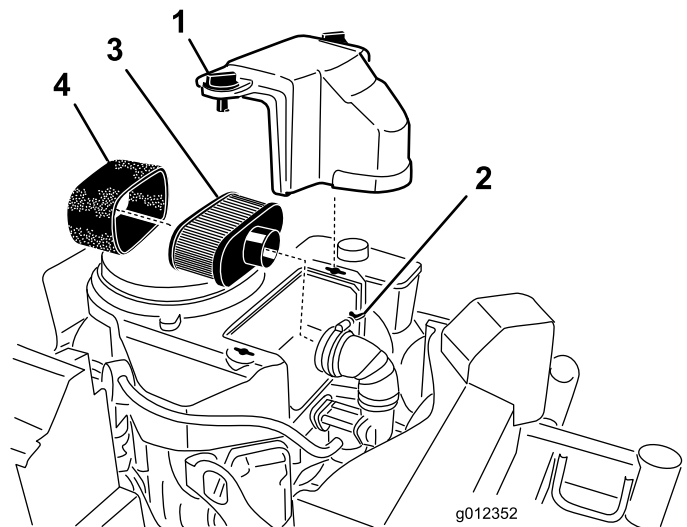


Figura 41

Illustrazione con motore modello FS

- | | |
|-------------------------|----------------------------------|
| 1. Coperchietto | 3. Elemento di carta |
| 2. Fascetta stringitubo | 4. Elemento in schiuma sintetica |

Pulizia dell'elemento in schiuma sintetica del filtro dell'aria

Intervallo tra gli interventi tecnici: Ogni 25 ore

1. Lavate l'elemento in schiuma sintetica con acqua tiepida e sapone; Quando è pulito, risciacquatelo accuratamente.
2. Asciugate l'elemento premendolo in un panno pulito.

Importante: Sostituite l'elemento in schiuma sintetica se fosse danneggiato o usurato.

Revisione dell'elemento di carta del filtro dell'aria

Intervallo tra gli interventi tecnici: Ogni 50 ore—Controllate l'elemento di carta del filtro dell'aria.

Ogni 200 ore—Sostituite l'elemento di carta del filtro dell'aria.

1. Non pulite il filtro primario di carta, sostituitelo (Figura 41).
2. Controllate che l'elemento non sia strappato, che non vi siano strati untuosi, e che la tenuta in gomma non sia danneggiata.
3. Se l'elemento di carta è avariato, sostituitelo.

Montaggio degli elementi in schiuma sintetica e di carta

Importante: Per prevenire danni al motore, utilizzatelo sempre con gli elementi di carta e schiuma montati.

1. Infilate con cautela l'elemento in schiuma sintetica sull'elemento di carta (Figura 41).
2. Collocate il gruppo filtro dell'aria sull'apposita base o flessibile e fissatelo (Figura 41).
3. Posizionate la copertura del filtro dell'aria e serrate la manopola di copertura (Figura 41).

Cambio dell'olio motore

Intervallo tra gli interventi tecnici:

Prima di ogni utilizzo o quotidianamente—Controllate il livello dell'olio motore.

Dopo le prime 8 ore—Cambiate l'olio motore.

Ogni 100 ore—Cambiate l'olio motore. (con maggior frequenza in ambienti inquinati o polverosi)

Ogni 200 ore—Cambiate il filtro dell'olio del motore.

Nota: Cambiate l'olio più spesso in ambienti particolarmente polverosi o sabbiosi.

Nota: Le capacità relative all'olio variano in funzione dei diversi modelli elencati nel presente manuale. Accertatevi di usare la corretta quantità di olio.

Importante: Ricordate di aggiungere l'80% dell'olio e poi completare gradualmente il riempimento fino a raggiungere il contrassegno di pieno sull'asta di livello.

Tipo di olio: Olio detergente (API service SF, SG, SH, SJ o SL)

Capacità del carter per motori da 20 cv e 25 cv:
1,7 litri senza filtro inserito; 1,5 litri con filtro inserito

Capacità del carter per motori da 24 cv e 26 cv:
2,1 litri senza filtro inserito; 1,8 litri con filtro inserito

Viscosità: vedere la tabella sottostante

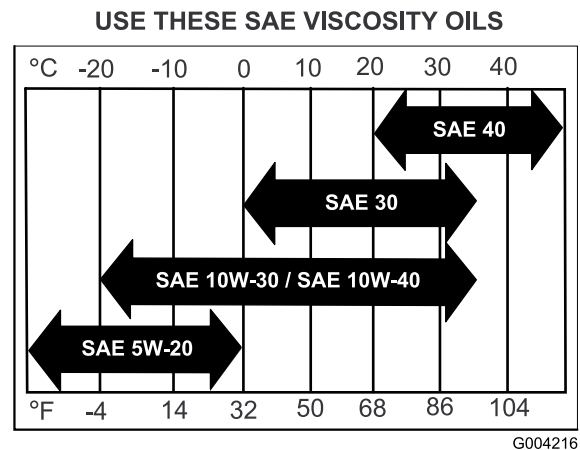


Figura 42

Controllo del livello dell'olio motore

Nota: Controllate l'olio a motore freddo.

⚠ AVVERTENZA

Il contatto con superfici calde può causare infortuni.

Tenete mani, piedi, viso, abbigliamento ed altre parti del corpo lontano dalla marmitta e da altre superfici calde.

Importante: Non riempite eccessivamente d'olio il carter, o potreste danneggiare il motore. Non fate funzionare il motore se l'olio non raggiunge il segno di basso livello, perché potreste danneggiare il motore.

1. Disinserite la presa di forza, spostate le leve di controllo del movimento in posizione di blocco in folle, ed inserite il freno di stazionamento.
2. Prima di scendere dal posto di guida dell'operatore, spegnete il motore, toglie la chiave di accensione e attendete che si fermino tutte le parti in movimento (Figura 43).

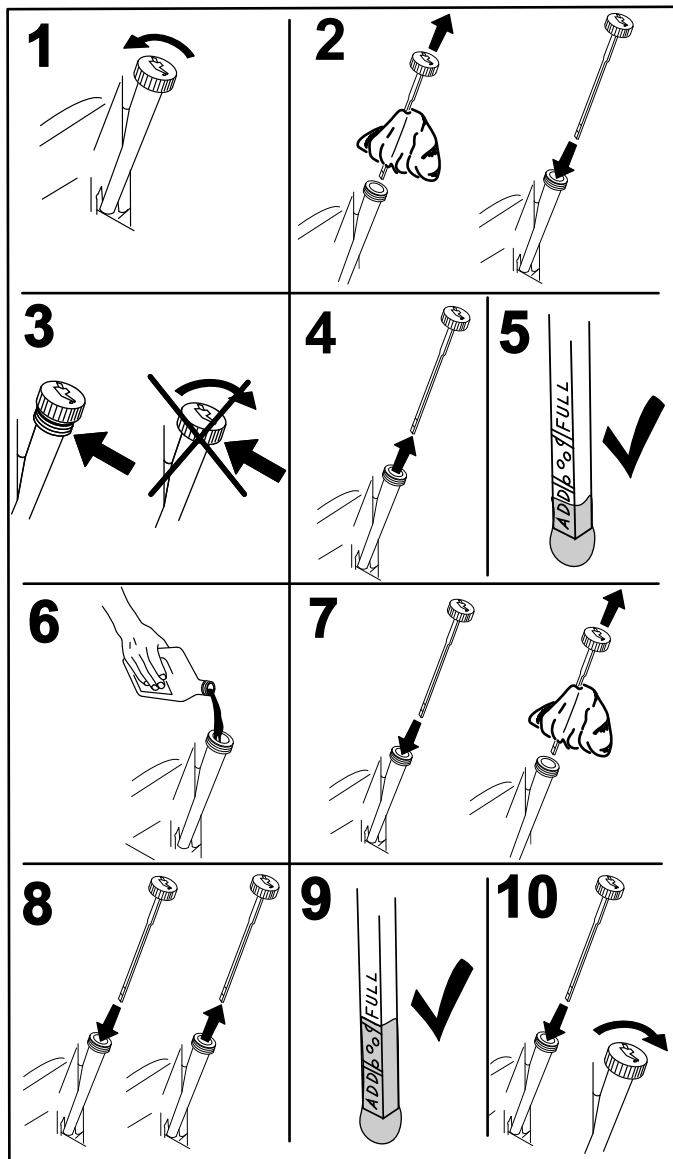
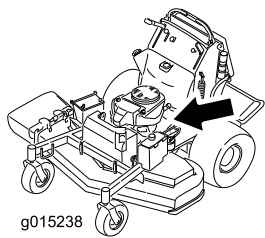


Figura 43

3. Disinserite la presa di forza, spostate le leve di controllo del movimento in posizione di blocco in folle, ed inserite il freno di stazionamento.
4. Prima di scendere dal posto di guida dell'operatore, spegnete il motore, toglie la chiave di accensione e attendete che si fermino tutte le parti in movimento (Figura 44).

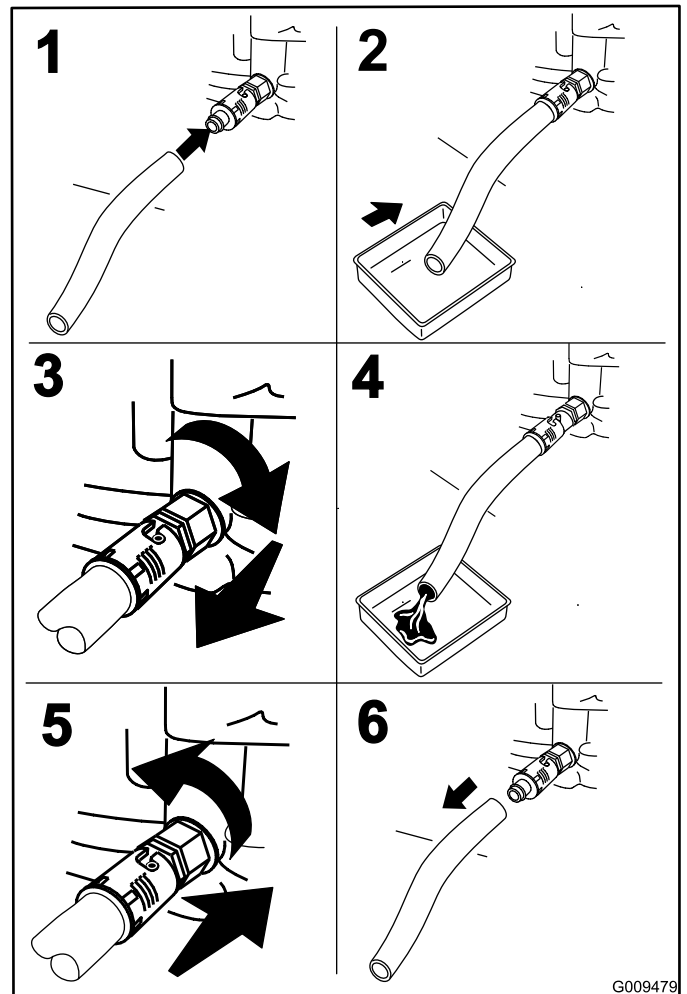
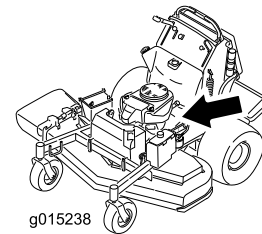


Figura 44

Cambio dell'olio motore

Nota: Consegnate l'olio usato ad un centro di raccolta.

1. Avviate il motore e lasciatelo funzionare per cinque minuti. l'olio caldo defluisce con maggiore facilità.
2. Parcheggiate la macchina in modo che il lato di spurgo sia leggermente più basso rispetto al lato opposto, per garantire l'efflusso completo dell'olio.

5. Versate lentamente circa l'80% dell'olio indicato nel tubo di rifornimento e sempre con cautela rabboccate l'olio necessario per portarlo alla tacca di **Pieno** (Figura 45).

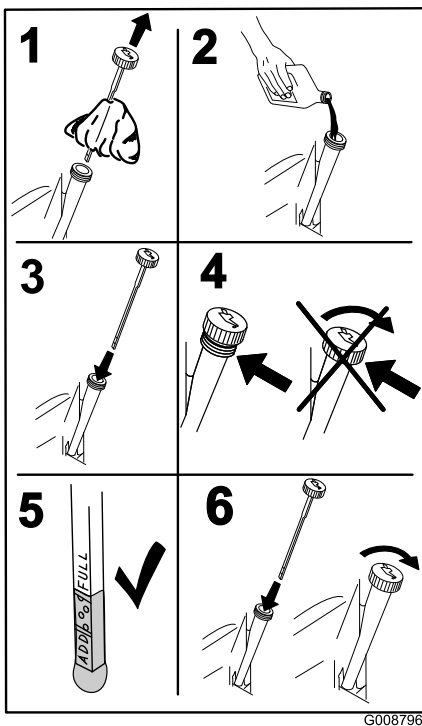


Figura 45

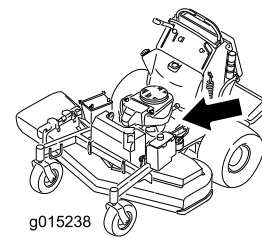


Figura 46

Cambio del filtro dell'olio motore

Nota: Cambiate il filtro dell'olio del motore più spesso in ambienti particolarmente sporchi o polverosi.

1. Spurgate l'olio dal motore; vedere Cambio dell'olio.
2. Collocate un cencio sotto il filtro dell'olio per raccogliere l'olio eventualmente versato.

Importante: L'olio versato potrebbe colare sotto il motore e sopra la frizione. L'olio sulla frizione potrebbe danneggiare la frizione, determinare un arresto lento delle lame al disinnesto della frizione e lo slittamento della frizione al suo innesto. Pulite l'olio versato.

3. Cambiate il filtro dell'olio del motore (Figura 46).

Nota: Assicuratevi che la guarnizione del filtro dell'olio tocchi il motore e poi siano completati altri 3/4 di giro.

4. Riempire la coppa dell'olio con olio nuovo adatto; vedere Cambio dell'olio.

Manutenzione della candela

Intervallo tra gli interventi tecnici: Ogni 100 ore

Accertatevi che la distanza tra gli elettrodi centrale e laterale sia corretta prima di montare la candela. Utilizzate una chiave per candele per la rimozione ed il montaggio della candela (o candele), ed un calibro/spessimetro per il controllo e la regolazione della distanza fra gli elettrodi. Se necessario, montate una nuova candela (o nuove candele).

Tipo per tutti i motori: NGK® BPR4ES o equivalente

Distanza tra gli elettrodi: 0,76 mm

Rimozione della candela

1. Disinnestate la PDF, spostate le leve di controllo del movimento in posizione di blocco in folle e impostate il freno di stazionamento.
2. Prima di scendere dal posto di guida dell'operatore, spegnete il motore, toglie la chiave di accensione e attendete che si fermino tutte le parti in movimento.

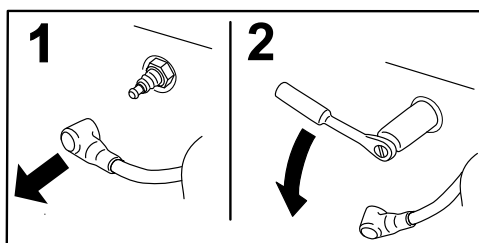
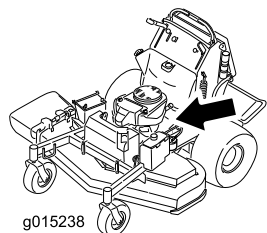


Figura 47

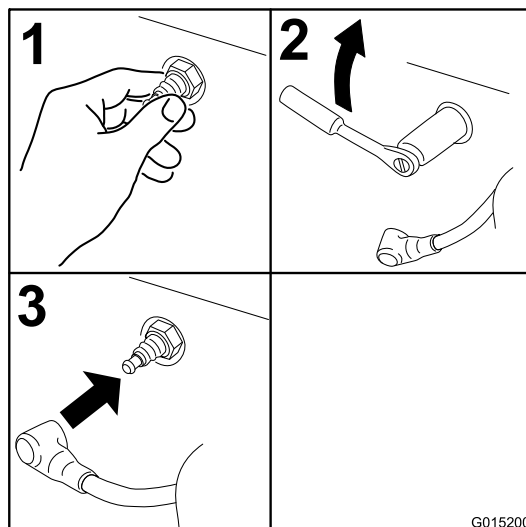


Figura 49

Controllo della candela

Importante: Non pulite mai la candela (o candele). Sostituite sempre la candela (o candele) in caso di: patina nera sull'isolatore, elettrodi usurati, pellicola d'olio oppure crepe.

Se l'isolatore è marrone chiaro o grigio, il motore funziona correttamente. Una patina nera sull'isolatore significa in genere che il filtro dell'aria è sporco.

Regolate la distanza a 0,76 mm.

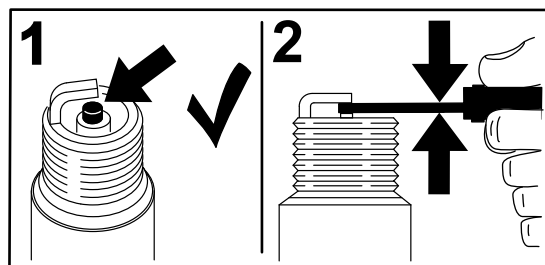


Figura 48

Montaggio della candela

Serrate la candela a 22 Nm.

Manutenzione del sistema di alimentazione

Spurgo del serbatoio del carburante

Nota: L'unico modo consigliato per il travaso del carburante dal serbatoio è quello di usare una pompa a mano. Potrete acquistare una pompa a mano in un negozio di ferramenta.

▲ PERICOLO

In talune condizioni la benzina è estremamente infiammabile ed altamente esplosiva. Un incendio o un'esplosione possono ustionare voi ed altre persone, e causare danni.

- Spurgate la benzina dal serbatoio carburante a motore freddo. Eseguite questa operazione all'aperto, e tergete la benzina versata.
- Non fumate mai quando spurgate la benzina, e state lontani da fiamme vive o dove una scintilla possa accendere i fumi di benzina.

1. Parcheggiate la macchina su terreno pianeggiante. Disinnestate la presa di forza (PDF), innestate il freno di stazionamento, girate la chiave di accensione in posizione **Off** e togliete la chiave.
2. Pulite attorno al tappo del carburante per evitare che i detriti finiscano nel serbatoio del carburante (Figura 51).
3. Togliete il tappo del carburante.
4. Inserite una pompa a mano nel serbatoio del carburante.
5. Servendovi della pompa a mano, travasate il carburante in una tanica pulita adatta (Figura 50).
6. Tergete il carburante eventualmente versato.

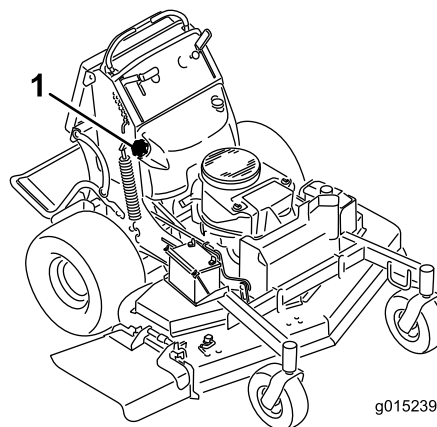


Figura 50

1. Tappo del carburante

Manutenzione del filtro del carburante

Sostituzione del filtro del carburante

Intervallo tra gli interventi tecnici: Ogni anno

Non montate mai un filtro sporco qualora sia stato staccato dal tubo del carburante.

Nota: Osservate bene come è installato il filtro del carburante per installare correttamente il nuovo filtro.

Nota: Tergete il carburante eventualmente versato.

1. Disinnestate la PDF e inserite il freno di stazionamento.
2. Prima di scendere dal posto di guida dell'operatore, spegnete il motore, togliete la chiave di accensione e attendete che si fermino tutte le parti in movimento.
3. Chiudete la valvola di intercettazione del carburante (dietro il cuscino dell'operatore).
4. Premete le estremità delle fascette stringitubo ed allontanatele dal filtro (Figura 51).

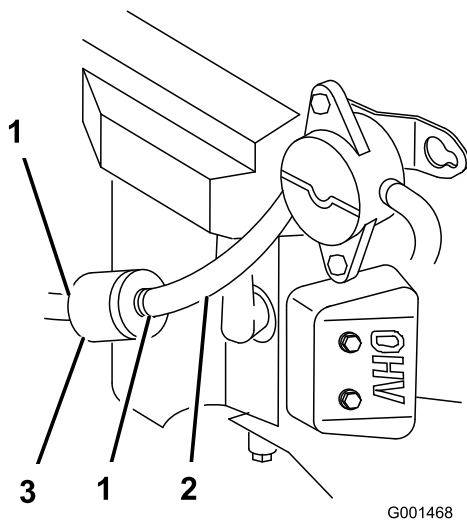


Figura 51

G001468

1. Fascetta stringitubo 3. Filtro
2. Tubo di alimentazione

5. Togliete il filtro dai tubi del carburante.
6. Montate un nuovo filtro ed avvicinate le fascette stringitubo al filtro.
7. Aprite la valvola di arresto del carburante.
8. Controllate che non vi siano perdite di carburante e, all'occorrenza, riparatele.
9. Tergete il carburante eventualmente versato.

Manutenzione dell'impianto elettrico

Revisione della batteria

Intervallo tra gli interventi tecnici: Ogni 100 ore

Tenete sempre la batteria carica e pulita. Pulite la cassetta della batteria con una salvietta di carta. Se i morsetti delle batterie presentano segni di corrosione, puliteli con una soluzione di quattro parti di acqua ed una di bicarbonato di sodio. Lubrificate leggermente i morsetti della batteria con del grasso per prevenirne la corrosione.

Tensione: 12 V

AVVERTENZA

CALIFORNIA

Avvertenza norma "Proposition 65"

I poli delle batterie, i morsetti e gli accessori attinenti contengono piombo e relativi composti, sostanze chimiche che nello Stato della California sono considerate cancerogene e causa di anomalie della riproduzione. Lavate le mani dopo aver maneggiato la batteria.

⚠ PERICOLO

l'elettrolito della batteria contiene acido solforico, veleno mortale che può causare gravi ustioni.

Non bevete l'elettrolito, e non lasciate che venga a contatto con la pelle, gli occhi o gli indumenti. Indossate occhiali di protezione per proteggere gli occhi, e guanti di gomma per proteggere le mani.

Rimozione della batteria

⚠ AVVERTENZA

I morsetti della batteria e gli attrezzi metallici possono creare cortocircuiti contro i componenti metallici, e provocare scintille, che possono fare esplodere i gas delle batterie e provocare infortuni.

- In sede di rimozione o montaggio della batteria, impedite ai morsetti di toccare le parti metalliche della macchina.
- Non lasciate che gli attrezzi metallici creino cortocircuiti fra i morsetti della batteria e le parti metalliche della macchina.

⚠ AVVERTENZA

In caso di errato percorso dei cavi della batteria, la macchina ed i cavi possono venire danneggiati, e causare scintille che possono fare esplodere i gas delle batterie e provocare infortuni.

- Scollegate sempre il cavo negativo (nero) della batteria prima di quello positivo (rosso).
- Ricollegate sempre il cavo positivo (rosso) della batteria prima di quello negativo (nero).

1. Disinnestate la PDF e inserite il freno di stazionamento.
2. Prima di scendere dal posto di guida dell'operatore, spegnete il motore, togliete la chiave di accensione e attendete che si fermino tutte le parti in movimento.
3. Togliete il cappuccio di gomma dal cavo negativo. Scollegate il cavo negativo della batteria dal morsetto negativo (-) della batteria (Figura 52).
4. Sfilate la guaina rossa del morsetto dal morsetto positivo (rosso) della batteria. Togliete quindi il cavo positivo (rosso) della batteria (Figura 52).
5. Togliete il dispositivo di fissaggio della batteria (Figura 52) e rimuovete la batteria.

Montaggio della batteria

1. Montate la batteria sulla macchina (Figura 52).
2. Fissate la batteria con la piastra di fissaggio, i bulloni a J e i dadi di bloccaggio.
3. Montate innanzi tutto il cavo positivo (rosso) della batteria sul morsetto positivo (+) della batteria con un dado, una rondella e un bullone (Figura 52). Infilate il cappuccio di gomma sul polo.
4. Montate quindi il cavo negativo della batteria ed il filo di messa a terra sul morsetto negativo (-) della batteria con un dado, una rondella e un bullone (Figura 52). Infilate il cappuccio di gomma sul polo.

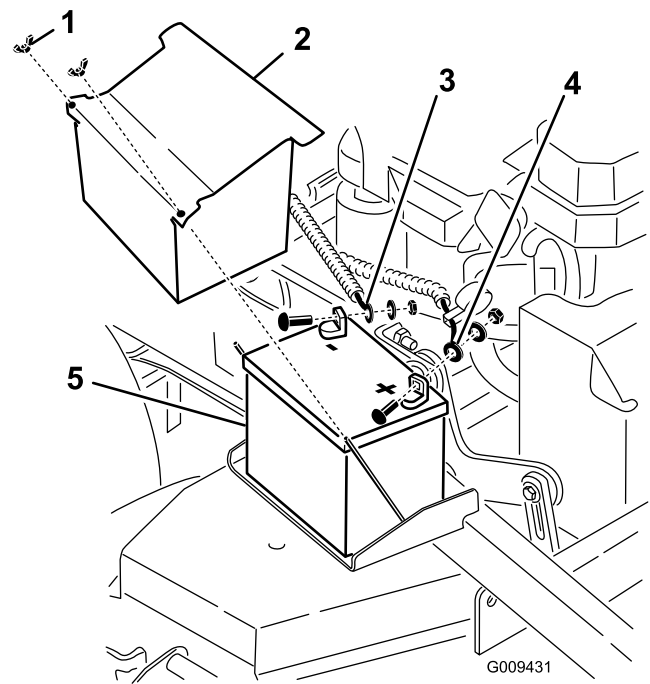


Figura 52

- | | |
|---------------------------------|---------------------------------|
| 1. Dado ad alette | 4. Cavo positivo della batteria |
| 2. Coperchio della batteria | 5. Batteria |
| 3. Cavo negativo della batteria | |

Ricarica della batteria

⚠ AVVERTENZA

Durante la ricarica della batteria si sviluppano gas esplosivi.

Non fumate mai nelle adiacenze della batteria, e tenetela lontano da scintille e fiamme.

Importante: La batteria deve essere sempre completamente carica (densità specifica 1,265). Questo aspetto è particolarmente importante per non danneggiare la batteria qualora la temperatura scenda sotto 0 °C.

1. Togliete la batteria dallo chassis, facendo riferimento alla sezione Rimozione della batteria.
2. Controllate il livello dell'elettrolito; vedere Controllo del livello dell'elettrolito.
3. Verificate che i tappi di riempimento siano montati sulla batteria. Caricate la batteria per un'ora a 25–30 ampere, o per sei ore a 4–6 ampere.
4. Quando le batterie sono completamente cariche, staccate il caricabatterie dalla presa elettrica e

scollegate i cavi di ricarica dai poli delle batterie (Figura 53).

5. Montate la batteria nella macchina e collegate i cavi; vedere Montaggio della batteria.

Nota: Non usate la macchina se la batteria è scollegata, o danneggerete l'impianto elettrico.

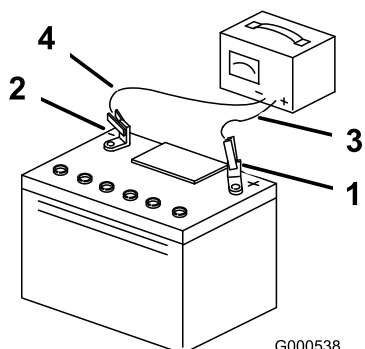


Figura 53

- | | |
|---------------------------------|-------------------------------|
| 1. Polo positivo della batteria | 3. Cavo di ricarica rosso (+) |
| 2. Polo negativo della batteria | 4. Cavo di ricarica nero (-) |

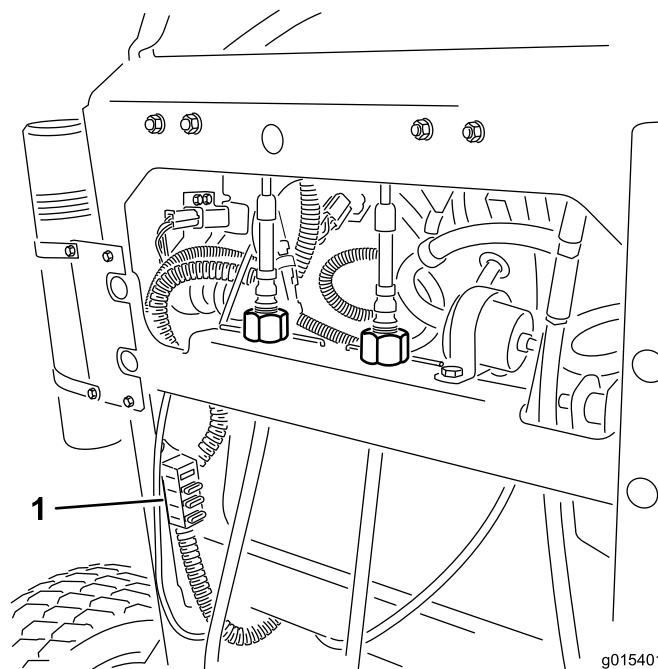


Figura 54

1. Comandi

Revisione dei fusibili

l'impianto elettrico è protetto da fusibili, che non richiede manutenzione. se dovesse saltare un fusibile, controllate che il componente ed il circuito non siano guasti o in cortocircuito.

1. Sganciate il cuscino dalla parte posteriore della macchina.
2. Estraete il fusibile per toglierlo o sostituirlo (Figura 54).
3. Montate il coperchio sotto il cuscino.

Nota: Verificate che sia installato il fusibile della misura giusta con il colore del filo giusto come mostrato nella Figura 54.

Manutenzione del sistema di trazione

Messa a punto dell'allineamento

Nota: Stabilite i lati sinistro e destro della macchina dalla normale posizione di guida.

1. Spingete in avanti entrambe le leve di comando, a pari distanza.
2. Verificate se la macchina tira da un lato; se tira, fermate la macchina e innestate il freno di stazionamento.
3. Sganciate il cuscino dalla parte posteriore della macchina.
4. Ruotate il dispositivo di regolazione del cavo destro in modo da posizionare il comando di movimento destro al centro della fessura di blocco in folle del pannello di controllo (Figura 56).

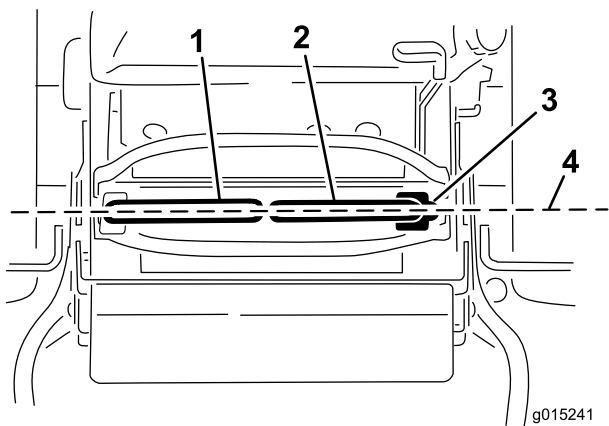


Figura 55

- | | |
|---|---|
| 1. Leva di controllo del movimento sinistra | 3. Posizione di bloccaggio in folle |
| 2. Leva di controllo del movimento destra | 4. Allineate le leve di comando longitudinalmente |

5. Ruotate il dispositivo di regolazione del cavo sinistro per impostare la velocità della ruota sinistra alla velocità della ruota destra precedentemente impostata. Regolate a incrementi di un quarto di giro finché la macchina non procede in linea retta.

Nota: Regolate soltanto il cavo sinistro per impostare la velocità della ruota sinistra alla velocità della ruota destra. Non regolate la velocità della ruota destra poiché questa operazione sposterebbe la leva di controllo del movimento destra decentrata rispetto alla fessura di blocco in folle del pannello di controllo.

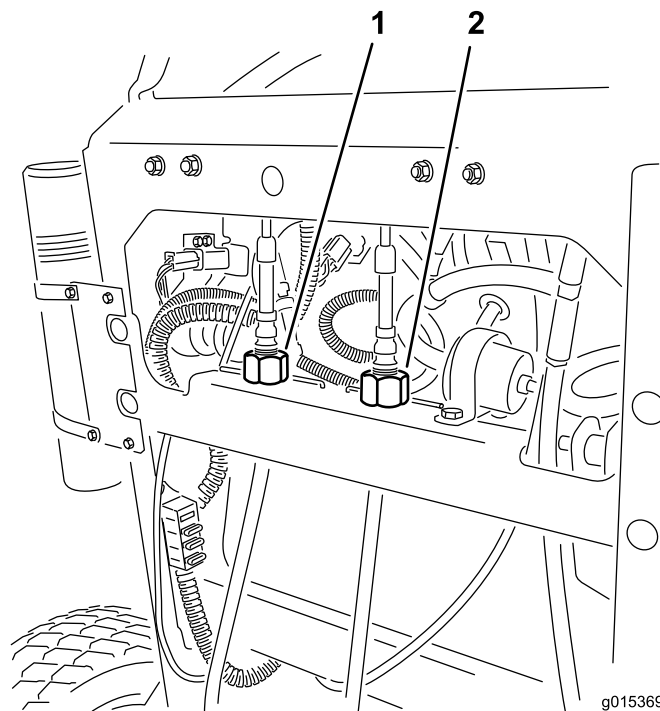


Figura 56

- | | |
|---|---|
| 1. Dispositivo di regolazione del cavo sinistro | 2. Dispositivo di regolazione del cavo destro |
|---|---|

6. Verificate il corretto allineamento.
Nota: Se la macchina non si avvia dopo la regolazione dell'allineamento, verificate che l'indicazione sull'interruttore di prossimità sia allineata con il bullone fissato alla leva di controllo del movimento. Vedere Regolazione dell'interruttore di prossimità (pagina 44).
7. Ripetete la regolazione del cavo finché l'allineamento non è corretto.
8. Controllate che la macchina non si sposti dalla posizione di folle con il freno di stazionamento disinserito.

Importante: Non girate troppo la tiranteria, altrimenti la macchina potrebbe spostarsi in folle.

Regolazione dell'interruttore di prossimità

Seguite questa procedura se la macchina non si avvia dopo la regolazione dell'allineamento.

1. Controllate e accertate che il bullone fissato alla leva di controllo del movimento sia allineato con l'indicazione sull'interruttore di prossimità (Figura 57).
2. Allentate eventualmente i bulloni e regolate l'interruttore di prossimità in modo che l'indicazione sia allineata con il bullone fissato alla leva di controllo del movimento (Figura 57).

- Controllate la distanza del bullone dall'interruttore di prossimità. Deve essere compresa tra 1,27 e 2,29 mm (Figura 57).
- All'occorrenza, allentate il controdado e regolate il bullone alla distanza corretta. Serrate il controdado dopo avere regolato il bullone (Figura 57).
- Testate il sistema di sicurezza a interblocchi prima del funzionamento. Fate riferimento a Sistema di sicurezza a interblocchi (pagina 21).

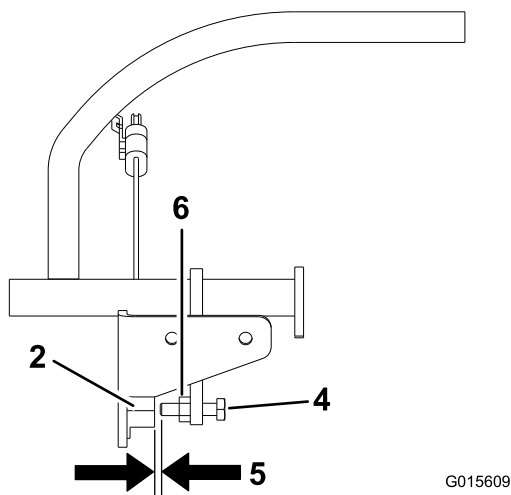
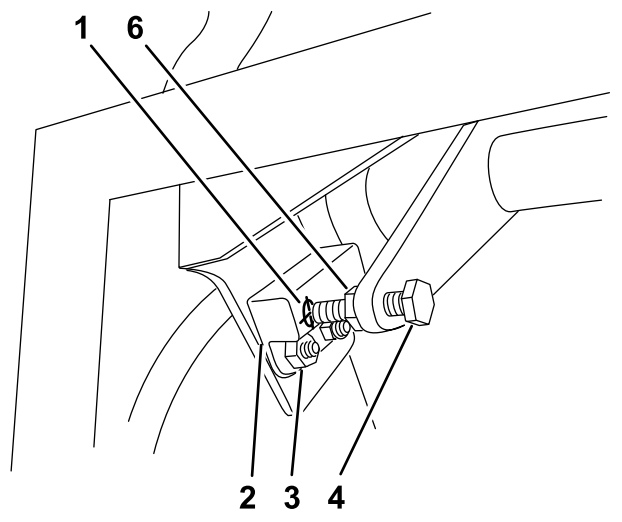


Figura 57

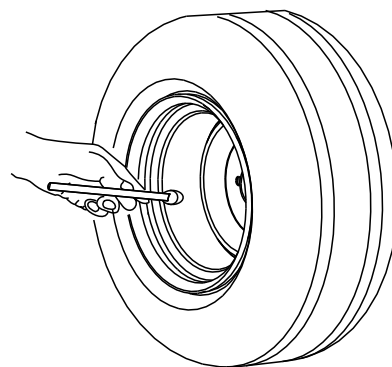
- | | |
|--|---|
| 1. Indicazione sull'interruttore di prossimità | 4. Bullone fissato alla leva di controllo del movimento |
| 2. Interruttore di prossimità | 5. La distanza deve essere compresa tra 1,27 e 2,29 mm. |
| 3. Bulloni e dadi | 6. Controdado |

Controllo della pressione degli pneumatici

Intervallo tra gli interventi tecnici: Ogni 50 ore/Ogni mese (optando per l'intervallo più breve)

Mantenete la pressione dell'aria nei pneumatici posteriori a 83-97 kPa (12-14 psi). La pressione irregolare dei pneumatici può causare un taglio irregolare.

Nota: Le ruote anteriori sono semi-pneumatiche e non necessitano di alcun controllo della pressione.



G001055

Figura 58

Regolazione del cuscinetto del braccio orientabile della ruota

Intervallo tra gli interventi tecnici: Ogni 500 ore/Ogni anno (optando per l'intervallo più breve)

- Disinnestate l'interruttore di comando delle lame (PDF), spostate le leve di controllo del movimento in posizione di blocco in folle e inserite il freno di stazionamento.
- Prima di scendere dal posto di guida dell'operatore, spegnete il motore, togliete la chiave di accensione e attendete che si fermino tutte le parti in movimento.
- Togliete lo scodellino parapolvere dalla ruota orientabile e serrate il dado di bloccaggio (Figura 59).
- Serrate il dado di bloccaggio finché le rondelle elastiche non sono piatte, quindi allentate di un quarto di giro per mettere a punto il precarico sui cuscinetti (Figura 59).

Importante: Verificate che le rondelle elastiche siano correttamente montate, come riportato nella Figura 59.

- Montate gli scodellini antipolvere (Figura 59).

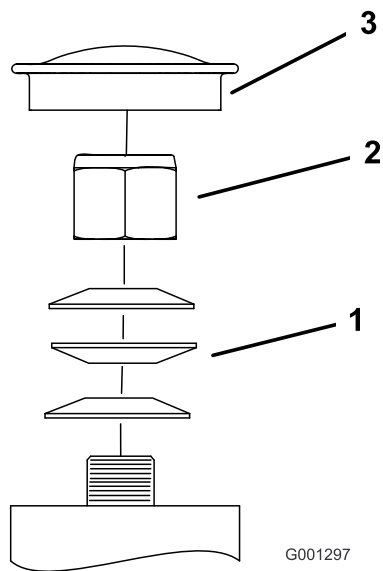


Figura 59

- | | |
|-----------------------|---------------------------|
| 1. Rondelle elastiche | 3. Scodellino parapolvere |
| 2. Dadi di bloccaggio | |

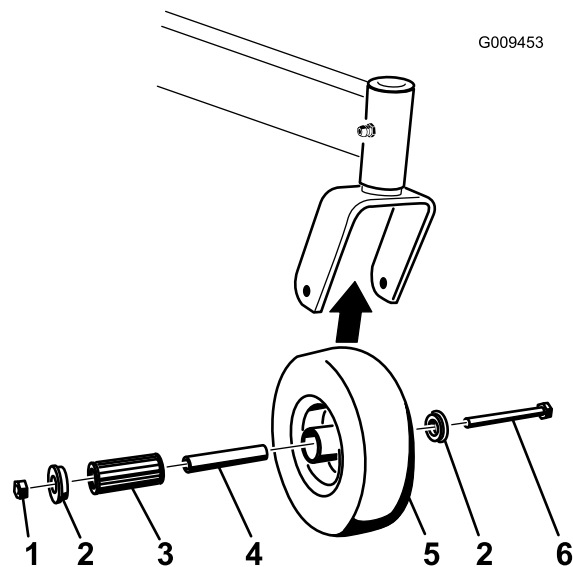


Figura 60

- | | |
|------------------------|-----------------------|
| 1. Dado di bloccaggio | 4. Boccola chiave |
| 2. Bullone della ruota | 5. Cuscinetto a rulli |
| 3. Boccola | 6. Forcella |

Revisione delle rotelle orientabili e dei cuscinetti

Le ruote orientabili girano su un cuscinetto a rulli sostenuto da una boccola chiave. Se il cuscinetto è tenuto ben lubrificato, l'usura sarà minima. In mancanza di lubrificazione adeguata, si userà rapidamente. Una ruota orientabile traballante è indice di cuscinetto usurato.

1. Togliete il dado di bloccaggio e il bullone della ruota che sostiene la ruota orientabile sulla forcella orientabile (Figura 60).

2. Togliete una boccola, quindi estraete la boccola chiave e il cuscinetto a rulli dal mozzo della ruota (Figura 60).
3. Togliete l'altra boccola dal mozzo della ruota e pulite via l'eventuale grasso o sporcizia presenti sul mozzo della ruota (Figura 60).
4. Ispezionate il cuscinetto a rulli, le boccole, la boccola chiave e l'interno del mozzo della ruota per verificarne l'usura. Sostituite eventuali parti difettose o usurate (Figura 60).
5. Per il montaggio, collocate una boccola nel mozzo della ruota. Lubrificate il cuscinetto a rulli e il cuscinetto chiave e fateli scorrere nel mozzo della ruota. Posizionate la seconda boccola nel mozzo della ruota (Figura 60).
6. Montate la ruota orientabile nella forcella orientabile e fissatela con il bullone della ruota e il dado di bloccaggio. Serrate il dado di bloccaggio finché la boccola chiave tocca in fondo l'interno delle forcelle orientabili (Figura 60).
7. Lubrificate il raccordo sulla ruota orientabile.

Regolazione della frizione elettrica

Intervallo tra gli interventi tecnici: Ogni 100 ore—Controllate la frizione elettrica.

È possibile regolare la frizione per garantire il corretto funzionamento delle operazioni di innesto e frenatura.

1. Inserite uno spessimetro di 0,381–0,533 mm attraverso una fessura d'ispezione sul lato del gruppo. Assicuratevi che si trovi tra le superfici di frizione dell'indotto e del rotore.

Lo spazio deve essere di almeno 0,381 mm e non più di 0,533 mm.

2. Se è necessario eseguire una regolazione, utilizzate uno spessimetro da 0,381 mm per impostare ognuna delle tre fessure di regolazione. Stringete i dadi di bloccaggio fino a fissare leggermente lo spessimetro facendo però in modo di poterlo muovere facilmente all'interno del traferro (Figura 61).
3. Ripetete l'operazione sulle altre fessure.
4. Controllate ancora tutte le fessure ed eseguite piccole regolazioni con lo spessimetro tra il rotore e l'indotto finché questi non si toccano leggermente.

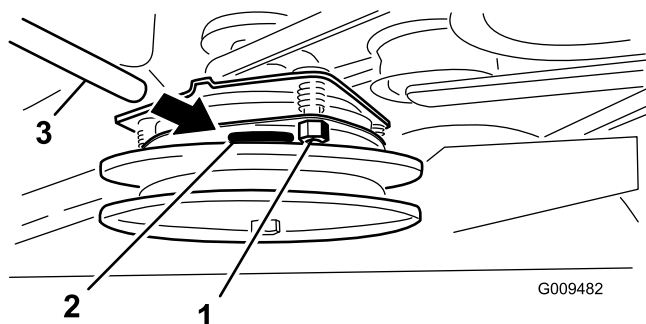


Figura 61

- | | |
|------------------------|----------------|
| 1. Dado di regolazione | 3. Spessimetro |
| 2. Fessura | |

Manutenzione dell'impianto di raffreddamento

Pulizia della griglia della presa d'aria

Intervallo tra gli interventi tecnici: Prima di ogni utilizzo o quotidianamente

Prima di ogni utilizzo rimuovete ogni accumulo di erba, sporcizia o altri rifiuti dal cilindro e dalle alette di raffreddamento della testata, dalla griglia della presa d'aria sull'estremità del volano, nonché dalle leve del carburatore/regolatore e dalle connessioni. In questo modo garantirete un'adeguata ventilazione e una corretta velocità del motore e ridurrete la possibilità di surriscaldamento e danni meccanici al motore.

Pulizia dell'impianto di raffreddamento

Intervallo tra gli interventi tecnici: Ogni 100 ore—Controllate e pulite le alette di raffreddamento e le cappottature del motore.

1. Disinnestate la PDF e inserite il freno di stazionamento.
2. Prima di scendere dal posto di guida dell'operatore, spegnete il motore, togliete la chiave di accensione e attendete che si fermino tutte le parti in movimento.
3. Togliete la griglia della presa d'aria e la sede della ventola (Figura 62).
4. Rimuovete sporcizia ed erba dalle parti del motore.
5. Installate la griglia della presa d'aria, l'avviatore autoavvolgente e la sede della ventola (Figura 62).

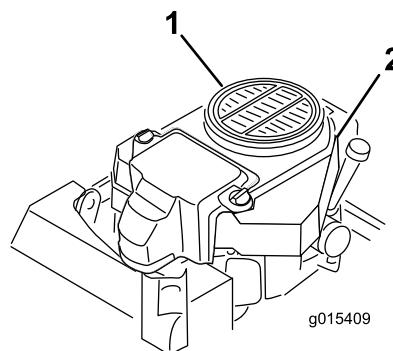


Figura 62

- | | |
|---|-----------------------|
| 1. Protezione e griglia della presa d'aria del motore | 2. Sede della ventola |
|---|-----------------------|

Manutenzione dei freni

Revisione del freno

Prima di ogni utilizzo, controllare i freni sia su un terreno pianeggiante che in pendenza.

Inserite sempre il freno di stazionamento prima di spegnere o lasciare incustodita la macchina. Se il freno di stazionamento non è saldo dovrete metterlo a punto.

Controllo del freno di stazionamento

Intervallo tra gli interventi tecnici: Prima di ogni utilizzo o quotidianamente

1. Parcheggiate la macchina su terreno pianeggiante e disinnestate la PDF.
2. Prima di scendere dal posto di guida dell'operatore, spegnete il motore, togliete la chiave di accensione e attendete che si fermino tutte le parti in movimento.
3. Rilasciate il freno. Le barre del freno dovrebbero staccarsi dai pneumatici e la leva dovrebbe spostarsi in avanti, verso l'estremità della fessura di guida sul pannello di controllo. Regolate il freno, se necessario.
4. Agite sulla leva del freno fino a quando le barre del freno non toccano appena il pneumatico (Figura 63).
5. Misurate la distanza tra la parte anteriore della leva a mano e l'estremità della fessura di guida sul pannello di controllo, quando la barra del freno tocca il pneumatico. Questa distanza deve essere di 19 mm. Regolate il freno, se necessario (Figura 63).

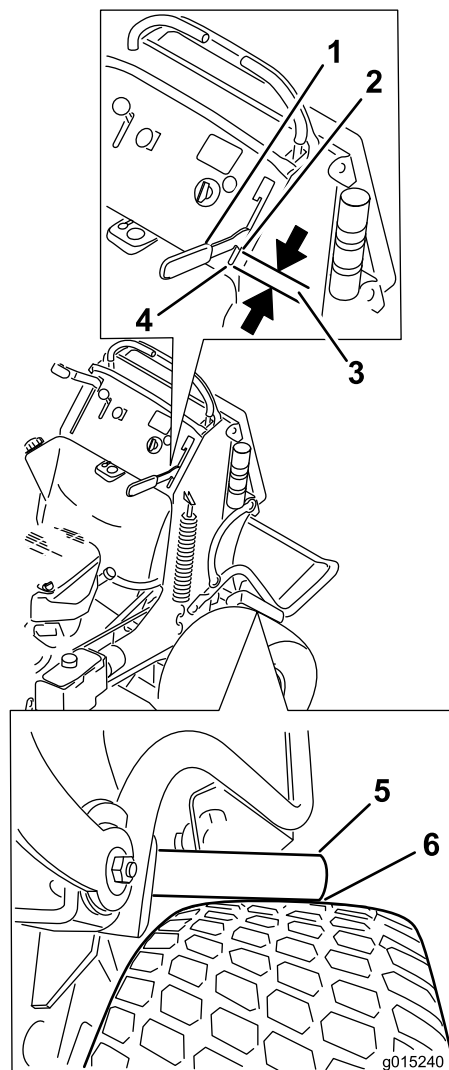


Figura 63

- | | |
|--------------------------------------|---|
| 1. Leva a mano | 4. Parte anteriore della fessura |
| 2. Parte anteriore della leva a mano | 5. Barra del freno |
| 3. Distanza di 19 mm | 6. Barra del freno che tocca appena il pneumatico |

Regolazione dei freni

Se il freno di stazionamento non è saldo dovrete metterlo a punto.

1. Controllate il freno prima di regolarlo; vedere Controllo dei freni.
2. Parcheggiate la macchina su terreno pianeggiante, disinnestate la PDF e innestate il freno di stazionamento.
3. Prima di scendere dal posto di guida dell'operatore, spegnete il motore, togliete la chiave di accensione e attendete che si fermino tutte le parti in movimento.
4. Rilasciate il freno di stazionamento; vedere Rilascio del freno di stazionamento in Funzionamento.

5. Per regolare il freno, togliete la coppiglia e il cavallotto con perno dalla leva del freno inferiore e dalla forcella (Figura 64).
6. Allentate il controdado (Figura 64).
7. Ruotate la forcella. Per serrare il freno, ruotate verso l'alto la forcella. Per allentare il freno, ruotate verso il basso la forcella (Figura 64).
8. Fissate la forcella alla leva del freno inferiore con la coppiglia e il cavallotto (Figura 64).
9. Serrate il controdado (Figura 64).
10. Controllate di nuovo il funzionamento del freno; vedere Controllo del freno.

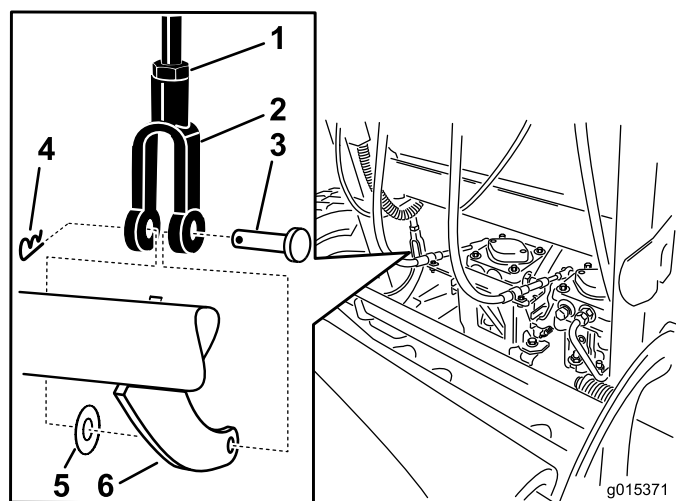


Figura 64

- | | |
|--------------------|-----------------------------|
| 1. Controdado | 4. Coppiglia |
| 2. Forcella | 5. Rondella piana |
| 3. Perno con testa | 6. Leva del freno inferiore |

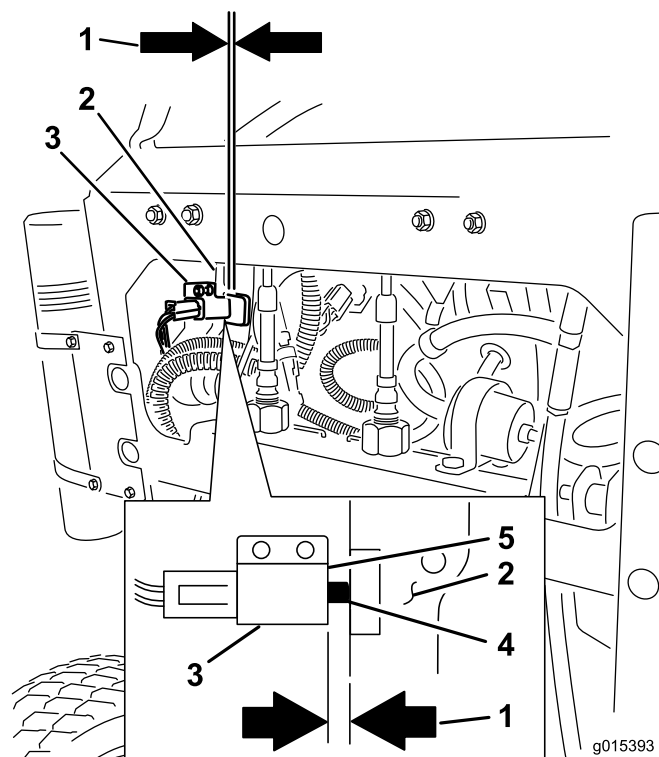


Figura 65

- | | |
|---|---------------------------|
| 1. Distanza di 3 mm necessaria tra il comando e la leva del freno | 4. Pulsante del comando |
| 2. Leva del freno | 5. Superficie del comando |
| 3. Interruttore | |

11. Una volta regolato il freno, è necessario controllare il comando della leva.
12. Controllate la distanza tra la leva del freno e la superficie del comando come indicato in Figura 65. La distanza deve essere di 3 mm con il freno **innestato**.
13. Se necessario, allentate le viti che sorreggono il comando e regolatelo.

Manutenzione della cinghia

Sostituzione della cinghia del tosaerba

Intervallo tra gli interventi tecnici: Ogni 100 ore—Controllate la cinghia del tosaerba.

Se la cinghia emette un sibilo mentre gira, le lame scivolano quando tosate l'erba, i bordi sono usurati per sfregamento o notate dei segni di bruciato o incrinature, è segno che la cinghia dell'apparato di taglio è consumata. Sostituite la cinghia dell'apparato di taglio se notate uno qualsiasi dei segni sopra riportati.

Importante: Gli elementi di fissaggio presenti sui coperchi di questa macchina sono progettati in modo tale che rimangano agganciati ai coperchi dopo la loro rimozione. Allentate di alcuni giri tutti gli elementi di fissaggio su ogni coperchio, così che il coperchio risulti mobile ma ancora agganciato, quindi allentate completamente gli elementi di fissaggio fino a liberare del tutto il coperchio. Questa procedura vi impedirà di staccare accidentalmente del tutto i bulloni dagli elementi di fissaggio.

1. Disinnestate la PDF e inserite il freno di stazionamento.
2. Prima di scendere dal posto di guida dell'operatore, spegnete il motore, togliete la chiave di accensione e attendete che si fermino tutte le parti in movimento.
3. Allentate i bulloni e rimuovete i copricinghia con i bulloni attaccati ai medesimi.
4. Allentate la puleggia tendicinghia anteriore allentando il dado.
5. Togliete la cinghia del tosaerba usurata (Figura 66).
6. Montate la nuova cinghia del tosaerba attorno alle pulegge del piatto di taglio e alla puleggia della frizione (Figura 66).
7. Usando un cricchetto nel braccio di rinvio, serrate la puleggia tendicinghia fino a tirare la cinghia di 165 mm da gancio a gancio (Figura 66).
8. Serrate la puleggia tendicinghia anteriore stringendo il dado.
9. Montate i copricinghia sull'apparato di taglio e serrate i bulloni.

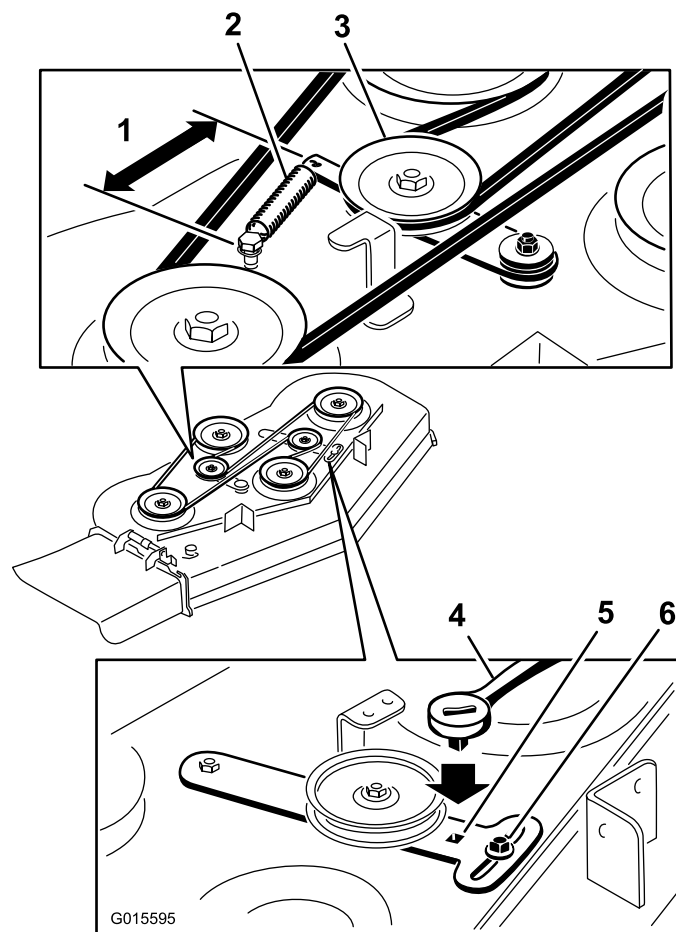


Figura 66

- | | |
|------------------------------|---------------------------------|
| 1. 165 mm da gancio a gancio | 4. Cricchetto |
| 2. Molla | 5. Foro quadrato per cricchetto |
| 3. Bullone a molla di rinvio | 6. Dado |

Sostituzione della cinghia della pompa

Intervallo tra gli interventi tecnici: Ogni 100 ore—Controllate la cinghia di trasmissione della pompa.

1. Disinnestate la PDF e inserite il freno di stazionamento.
2. Prima di scendere dal posto di guida dell'operatore, spegnete il motore, togliete la chiave di accensione e attendete che si fermino tutte le parti in movimento.
3. Togliete la cinghia del tosaerba.
4. Inclinate la macchina all'indietro. Vedere Preparazione alla manutenzione all'inizio della sezione Manutenzione.
5. Rimuovete bullone a perno, dado e rondella dal piatto del motore e collegati alla molla (Figura 67).

Manutenzione del sistema di controlli

Regolazione delle posizioni della stegola di controllo del movimento

Regolazione della leva di controllo del movimento di destra

Se le leve di controllo del movimento non sono allineate orizzontalmente, regolate la leva di controllo del movimento di destra.

Nota: Regolate l'allineamento orizzontale prima dell'allineamento longitudinale.

1. Disinserite la presa di forza, spostate la leva di controllo del movimento di destra in folle, ed inserite il freno di stazionamento.
2. Prima di scendere dal posto di guida dell'operatore, spegnete il motore, togliete la chiave di accensione e attendete che si fermino tutte le parti in movimento.
3. Spingete in giù la leva di controllo del movimento destra per toglierla dalla posizione di blocco in folle (Figura 68).
4. Controllate se è allineata orizzontalmente con la leva di controllo del movimento sinistra (Figura 68).

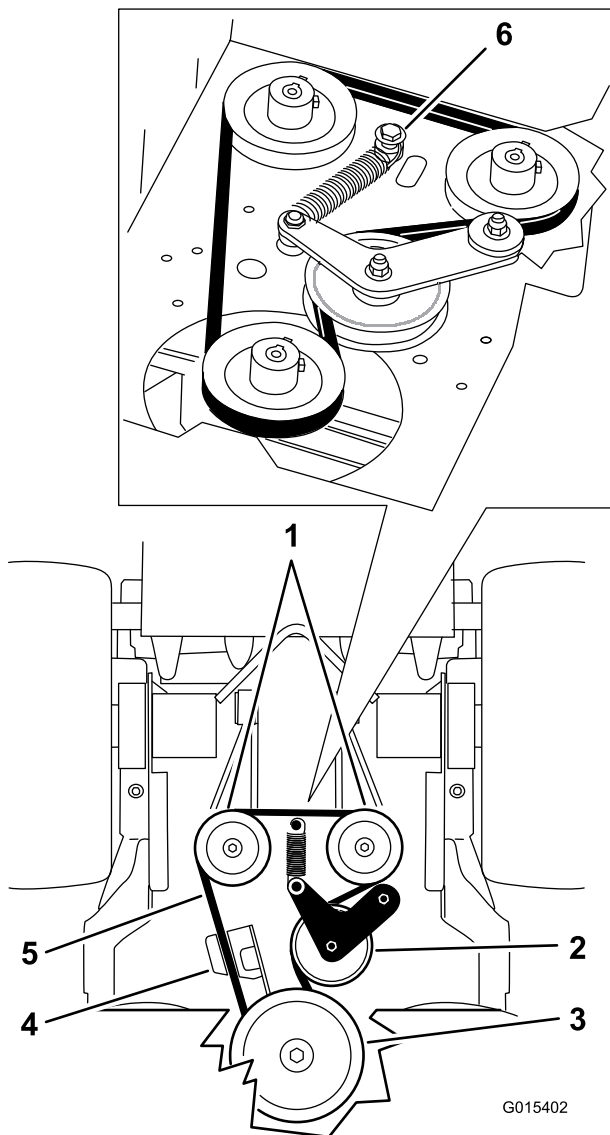


Figura 67

- | | |
|----------------------------|--|
| 1. Pompe idrauliche | 4. Fermo frizione |
| 2. Puleggia tendicinghia | 5. Cinghia della pompa |
| 3. Puleggia della frizione | 6. Bullone a perno, dado e rondella collegati al piatto del motore |

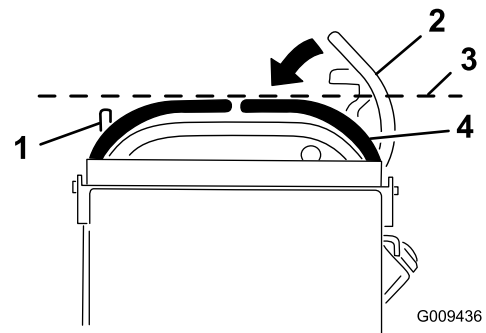


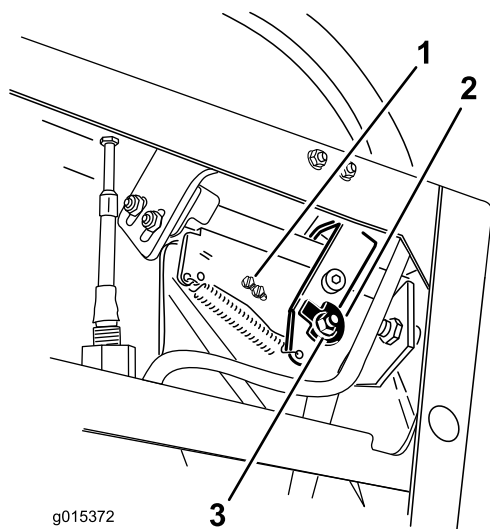
Figura 68

- | | |
|--|---|
| 1. Leva di controllo del movimento sinistra | 3. Controllate l'allineamento orizzontale qui |
| 2. Posizione di blocco in folle della leva di controllo del movimento destra | 4. Leva di controllo del movimento destra |

6. Togliete la cinghia di trasmissione della pompa (Figura 67).
7. Montate la nuova cinghia attorno alla frizione e alle pulegge della pompa.
8. Installate la molla su bullone a perno e rondella e collegate al piatto del motore con il dado (Figura 67).
9. Abbassate il tosaerba nella posizione di servizio. Vedere Preparazione alla manutenzione all'inizio della sezione Manutenzione.
10. Installate la cinghia del tosaerba.

5. Per regolare la leva di controllo del movimento orizzontalmente, è necessario regolare la camma.
6. Sganciate il cuscinio dalla parte posteriore della macchina.
7. Allentate il dado e il bullone che reggono la camma (Figura 69).

8. Regolate la camma finché non è allineata con la leva di controllo del movimento sinistra e serrate il dado e il bullone per la camma.



g015372

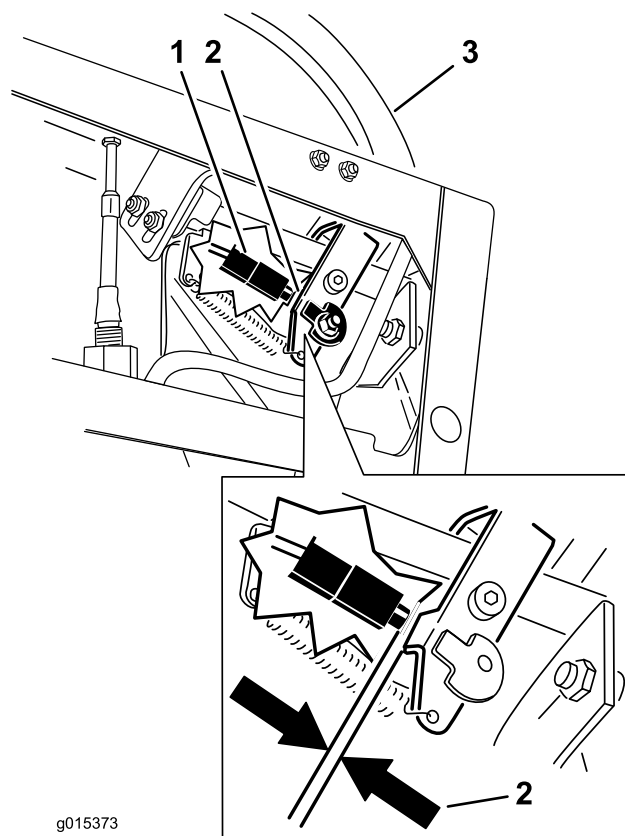
Figura 69

1. Viti dell'interruttore 3. Dado e bullone
2. Camma

9. Una volta regolata la camma, è necessario controllare il comando della leva.

10. Controllate la distanza tra la leva di comando e il comando come indicato nella Figura 70. La distanza deve essere di 3 mm con la leva di controllo del movimento destra in posizione di sblocco in folle.

11. Se necessario, allentate le viti che sorreggono il comando e regolatelo (Figura 69 e Figura 70).



g015373

Figura 70

1. Interruttore 3. Posizione di sblocco in folle della leva di controllo del movimento destra
2. 3 mm

12. Serrate le viti del comando.

Regolazione della posizione in folle per le leve di controllo del movimento

Importante: Controllate che l'allineamento del tosaerba sia giusto dopo aver regolato le leve di controllo del movimento. La messa a punto dell'allineamento e l'allineamento longitudinale delle leve di controllo del movimento sono la stessa procedura (Figura 71).

Nota: Regolate l'allineamento orizzontale prima dell'allineamento longitudinale.

Se le leve di controllo del movimento non si allineano longitudinalmente, oppure se la leva di comando destra non si sposta facilmente nella posizione di blocco in folle, è necessaria la messa a punto.

1. Una volta completato l'allineamento orizzontale, controllate l'allineamento longitudinale (Figura 71).

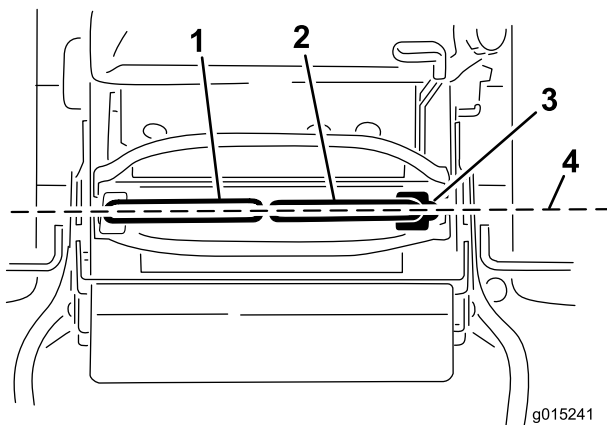


Figura 71

- | | |
|---|---|
| 1. Leva di controllo del movimento sinistra | 3. Posizione di bloccaggio in folle |
| 2. Leva di controllo del movimento destra | 4. Allineate le leve di comando longitudinalmente |

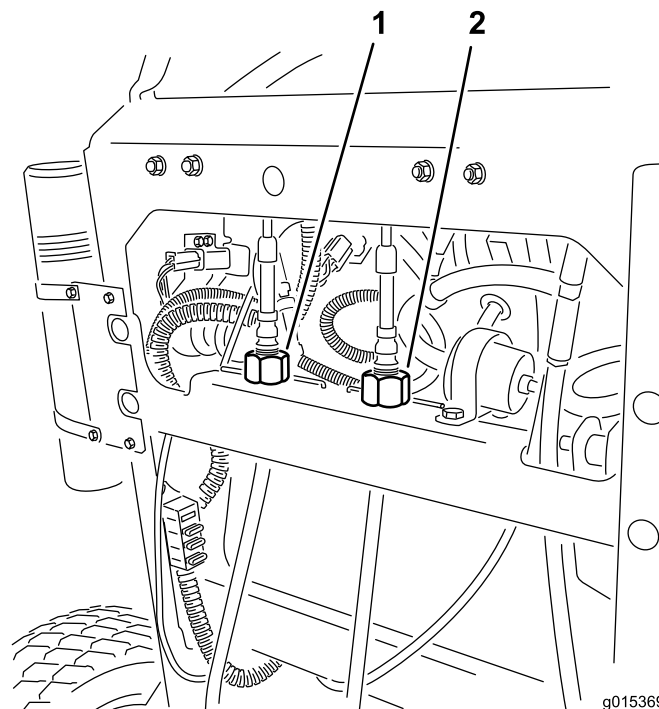


Figura 72

- | | |
|---|---|
| 1. Dispositivo di regolazione del cavo sinistro | 2. Dispositivo di regolazione del cavo destro |
|---|---|

2. Ruotate il dispositivo di regolazione del cavo destro in modo da collocare la leva di controllo del movimento destra al centro della fessura di blocco in folle del pannello di controllo.
3. Ruotate il dispositivo di regolazione del cavo sinistro in modo da collocare la leva di controllo del movimento sinistra in linea con la leva di controllo del movimento destra. In questo modo la velocità della ruota sinistra si allineerà quasi perfettamente a quella della ruota destra.
4. Verificate il corretto allineamento. Vedere Messa a punto dell'allineamento, nella sezione Manutenzione.

Manutenzione dell'impianto idraulico

Revisione dell'impianto idraulico

Tipo di olio idraulico: Olio idraulico Toro® HYPR-OIL™ 500 od olio motore sintetico Mobil® 1 15W-50.

Capacità dell'impianto idraulico: 2,0 l

Importante: Usate l'olio indicato. Altri fluidi possono danneggiare l'impianto.

Controllo del fluido idraulico

Intervallo tra gli interventi tecnici: Dopo le prime 8 ore

Ogni 50 ore

Nota: L'olio idraulico può essere controllato in due modi: quando l'olio è caldo e quando l'olio è freddo. Il diaframma all'interno del serbatoio dispone di due livelli, a seconda che l'olio sia caldo o freddo.

1. Parcheggiate la macchina su una superficie pianeggiante.
2. Disinnestate la presa di forza e spegnete il motore.
3. Attendete che tutte le parti in movimento si arrestino prima di lasciare la posizione di guida e quindi innestate il freno di stazionamento.
4. Pulite attorno al collo del bocchettone e del tappo del serbatoio idraulico (Figura 73).

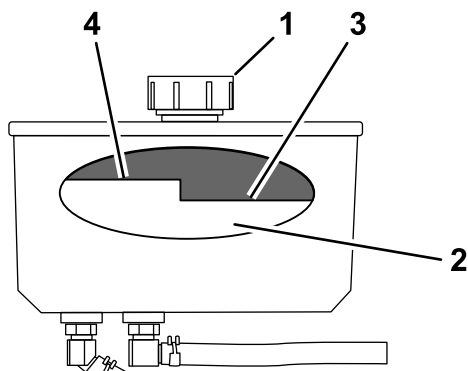


Figura 73

G012005

- | | |
|--------------|--------------------------------------|
| 1. Tappo | 3. Livello del fluido freddo – pieno |
| 2. Diaframma | 4. Livello del fluido caldo – pieno |

5. Togliete il tappo dal bocchettone di riempimento. Guardate all'interno per controllare il livello del fluido nel serbatoio. (Figura 73).
 6. Rabboccate finché il fluido non raggiunge il livello freddo sul diaframma.
 7. Fate funzionare la macchina alla minima inferiore per 15 minuti, per lasciare spurgare dall'impianto l'aria e riscaldare il fluido. Vedere Avviamento e spegnimento del motore.
 8. Verificate di nuovo il livello mentre il fluido è caldo. All'occorrenza rabboccate finché il fluido non raggiunge il livello caldo (Hot) e freddo (Cold).
- Nota:** Quando è caldo, il fluido deve raggiungere la parte superiore del segno Hot sul diaframma (Figura 73).
9. Montate il tappo sul collo del bocchettone.

⚠ AVVERTENZA

Se il fluido idraulico fuoriesce sotto pressione, può penetrare la pelle e causare infortuni.

- Se il fluido idraulico penetra sotto la pelle è necessario farlo asportare entro poche ore da un medico che abbia dimestichezza con questo tipo di infortunio, diversamente può subentrare la cancrena.
- Tenete corpo e mani lontano da perdite filiformi o da ugelli che eiettano fluido idraulico pressurizzato.
- Usate cartone o carta per cercare perdite di fluido idraulico.
- Eliminate con sicurezza la pressione dall'intero impianto idraulico prima di eseguire qualsiasi intervento sull'impianto.
- Verificate che tutti i tubi e i flessibili del fluido idraulico siano in buone condizioni, e che tutte le connessioni e i raccordi idraulici siano saldamente serrati, prima di mettere l'impianto sotto pressione.

Sostituzione del fluido idraulico

Intervallo tra gli interventi tecnici: Ogni 250 ore—Cambiate il filtro e l'olio idraulico quando si utilizza l'olio Mobil® 1.

Ogni 500 ore/Ogni anno (optando per l'intervallo più breve)—Cambiate il filtro e l'olio idraulico quando

si utilizza l'olio idraulico Toro®
HYPR-OIL™ 500.

Nota: In condizioni gravi o funzionamento in climi caldi, cambiate il fluido idraulico con maggiore frequenza.

⚠ AVVERTENZA

Il fluido idraulico caldo può causare gravi ustioni.

Prima di qualsiasi intervento di manutenzione dell'impianto idraulico lasciate raffreddare il fluido idraulico.

1. Disinnestate la PDF e inserite il freno di stazionamento.
2. Prima di lasciare la postazione di guida, spegnete il motore e attendete che si siano fermate tutte le parti in movimento.
3. Rimuovete il tappo del serbatoio idraulico.
4. Individuate il flessibile idraulico anteriore sotto il serbatoio idraulico e collocate una bacinella di spurgo sotto il serbatoio (Figura 74).
5. Allentate la fascetta stringitubo e spostatela lungo il flessibile.
6. Staccate il flessibile idraulico anteriore e lasciate che il fluido fuoriesca dal serbatoio.

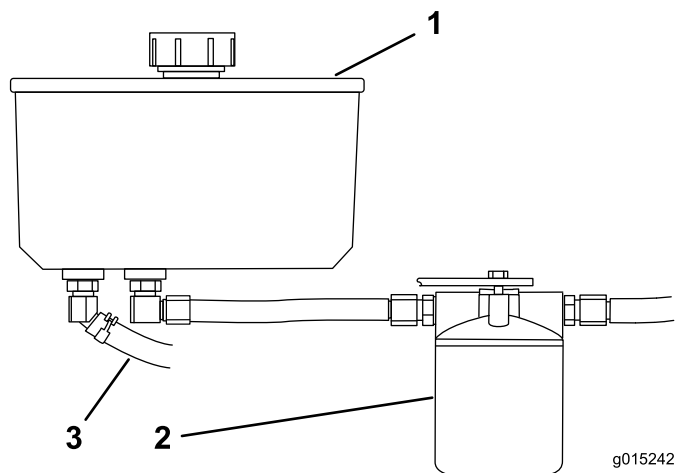


Figura 74

- | | |
|------------------------|-----------------------------------|
| 1. Serbatoio idraulico | 3. Flessibile idraulico anteriore |
| 2. Filtro idraulico | |

Importante: Usate l'olio indicato o un olio equivalente. Altri fluidi possono danneggiare l'impianto.

10. Montate il tappo sul serbatoio idraulico.
11. Avviate il motore e lasciatelo funzionare per due minuti circa, per spurgare l'aria dall'impianto. Spegnete il motore e verificate che non ci siano fuoriuscite. Se una ruota o entrambe non dovessero girare, vedere Spurgo dell'impianto idraulico.
12. Verificate il livello del fluido e, se necessario, rabboccate. **Non riempite troppo.**

Sostituzione dei filtri idraulici

Intervallo tra gli interventi tecnici: Dopo le prime 8 ore

⚠ AVVERTENZA

Il fluido idraulico caldo può causare gravi ustioni.

Prima di qualsiasi intervento di manutenzione dell'impianto idraulico lasciate raffreddare il fluido idraulico.

1. Disinnestate la PDF e inserite il freno di stazionamento.
 2. Prima di lasciare la postazione di guida, spegnete il motore e attendete che si siano fermate tutte le parti in movimento.
- Importante:** Non sostituite il filtro dell'olio per autovetture, perché potreste danneggiare gravemente l'impianto idraulico.
3. Individuate il filtro e collocate una bacinella di spurgo sotto il filtro (Figura 75).

7. Sostituite il filtro idraulico. Vedere Sostituzione del filtro idraulico.
8. Collegate il flessibile idraulico sotto il serbatoio.
9. Rabboccate finché il fluido non raggiunge il livello freddo sul diaframma del serbatoio.

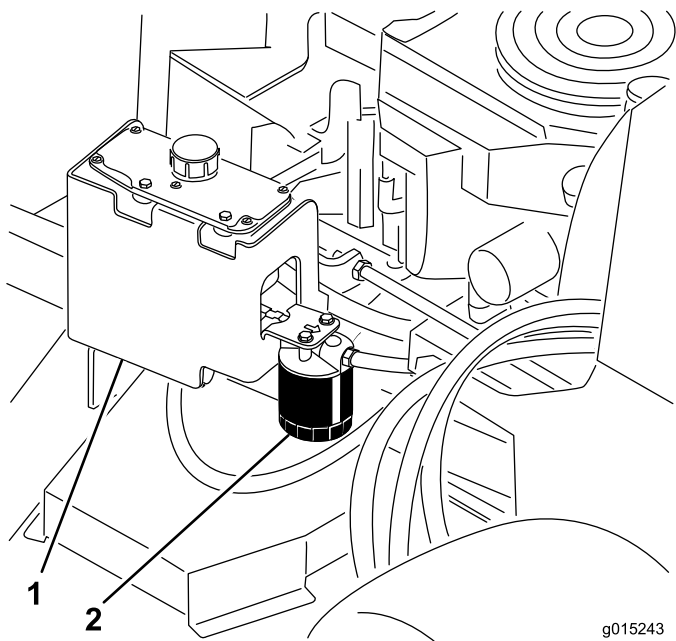


Figura 75

g015243

1. Serbatoio idraulico 2. Filtro idraulico

4. Togliete il filtro usato e tergete la superficie della guarnizione dell'adattatore del filtro (Figura 76).
5. Spalmare uno strato sottile di fluido idraulico sulla guarnizione di gomma del filtro di ricambio.
6. Montate il filtro di ricambio sul riduttore. Girate il filtro in senso orario finché la guarnizione di gomma non tocca l'adattatore, quindi serrate il filtro di un altro mezzo giro (Figura 76).

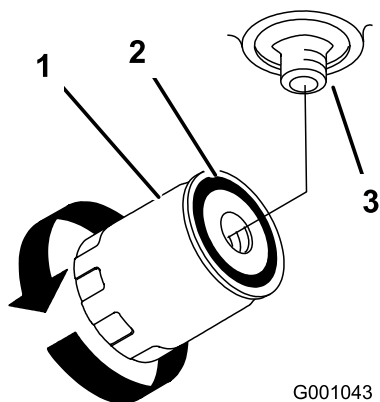


Figura 76

G001043

1. Filtro idraulico 3. Adattatore
2. Guarnizione

7. Tergete il fluido versato.
8. Controllate il fluido nel serbatoio, aggiungete fluido al serbatoio finché non raggiunge il livello freddo sul diaframma del serbatoio.

Importante: Usate l'olio indicato o un olio equivalente. Altri fluidi possono danneggiare l'impianto.

9. Avviate il motore e lasciatelo funzionare per due minuti circa, per spurgare l'aria dall'impianto. Spegnete il motore e verificate che non ci siano fuoriuscite. Se una ruota o entrambe non dovessero girare, vedere Spurgo dell'impianto idraulico.
10. Controllate di nuovo il livello e, all'occorrenza, rabboccate. **Non riempite troppo.**

Spurgo dell'impianto idraulico

L'impianto della trazione è autospurgante; tuttavia, in seguito al cambio del fluido o in seguito ad interventi è talvolta necessario spurgarlo.

1. Disinnestate la PDF e inserite il freno di stazionamento.
2. Prima di lasciare la postazione di guida, spegnete il motore e attendete che si siano fermate tutte le parti in movimento.
3. Sollevate la parte posteriore della macchina su cavalletti metallici sufficientemente alti da staccare le ruote motrici dal suolo.
4. Avviate il motore e portate la leva dell'acceleratore alla minima.
Se la ruota motrice non gira, è possibile intervenire a spurgare il sistema ruotando con cautela il pneumatico in avanti.
5. Controllate il livello del fluido idraulico che scende, e rabboccate per mantenere il livello opportuno.
6. Ripetete l'operazione per l'altra ruota.
7. Pulite a fondo l'area attorno ad ogni alloggiamento della pompa di carico.

Controllo dei tubi idraulici

Intervallo tra gli interventi tecnici: Ogni 100 ore

Controllate i flessibili e i tubi idraulici per verificare che non vi siano perdite, connessioni allentate, tubi aggrovigliati, supporti di fissaggio allentati, usura o deterioramento causato dalle condizioni atmosferiche o da agenti chimici. Riattate prima di usare la macchina.

Nota: Eliminate i depositi di sfalcio e detriti dalle parti adiacenti l'impianto idraulico.

Nota: Tempi di lavoro prolungati a temperature elevate in climi caldi possono provocare il deterioramento di flessibili e guarnizioni. Eseguite controlli più frequenti in climi caldi e sostituite olio idraulico e filtro più spesso.

⚠ AVVERTENZA

Se il fluido idraulico fuoriesce sotto pressione, può penetrare la pelle e causare infortuni.

- Se il fluido idraulico penetra sotto la pelle è necessario farlo asportare entro poche ore da un medico che abbia dimestichezza con questo tipo di infortunio, diversamente può subentrare la cancrena.
- Tenete corpo e mani lontano da perdite filiformi o da ugelli che eiettano fluido idraulico pressurizzato.
- Usate cartone o carta per cercare perdite di fluido idraulico.
- Eliminate con sicurezza la pressione dall'intero impianto idraulico prima di eseguire qualsiasi intervento sull'impianto.
- Verificate che tutti i flessibili e i tubi del fluido idraulico siano in buone condizioni, e che tutte le connessioni e i raccordi idraulici siano saldamente serrati, prima di mettere l'impianto sotto pressione.

Manutenzione della scocca del tosaerba

Revisione delle lame di taglio

Per garantire una qualità del taglio superiore, mantenete le lame affilate. Per agevolare l'affilatura e la sostituzione si consiglia di tenere una scorta di lame di ricambio.

⚠ AVVERTENZA

Le lame consumate o danneggiate possono spezzarsi e scagliare frammenti in direzione dell'operatore o di astanti, causando gravi ferite o anche la morte.

- Controllate le lame ad intervalli regolari, per accertare che non siano consumate o danneggiate.
- Se la lama è consumata o danneggiata, sostituirla.

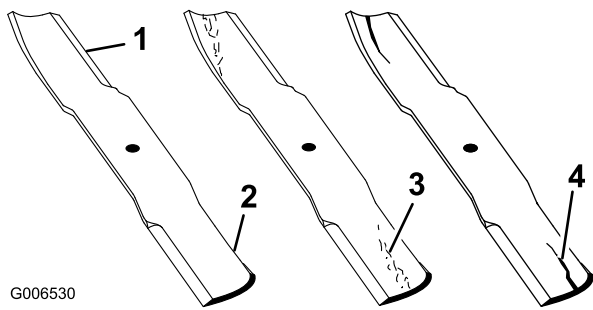
Prima di controllare o revisionare le lame

Parcheggiate la macchina su terreno pianeggiante, disimpegnate le lame e innestate il freno di stazionamento. Portate la chiave di accensione in posizione Off; rimuovete la chiave e scollegate i cappellotti delle candele dalle candele.

Controllo delle lame

Intervallo tra gli interventi tecnici: Prima di ogni utilizzo o quotidianamente

1. Controllate i taglienti (Figura 77). Se i taglienti non sono affilati o mostrano delle tacche, togliete le lame e affilatele. Vedere Affilatura delle lame.
2. Controllate le lame, in particolare l'area curva. Se notate incrinature, usura o scanalature in questa zona, montate immediatamente una nuova lama (Figura 77).



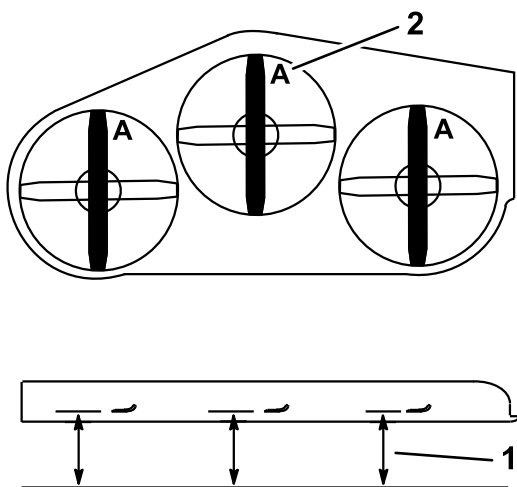
G006530

Figura 77

- | | |
|---------------|------------------------------------|
| 1. Tagliente | 3. Formazione di usura/scanalatura |
| 2. Area curva | 4. Incrinatura |

Controllo delle lame curve

1. Disinnestate la PDF, spostate le leve di controllo del movimento in posizione di blocco in folle e impostate il freno di stazionamento.
2. Prima di scendere dal posto di guida dell'operatore, spegnete il motore, togliete la chiave di accensione e attendete che si fermino tutte le parti in movimento.
3. Girate le lame fino a disporle in parallelo con la lunghezza della macchina. Misurate da un piano orizzontale fino al tagliente delle lame (Figura 78), posizione **A**. Prendete nota di questa misura.



G000975

Figura 78

- | | |
|---|----------------|
| 1. Misurate in questo punto dalla lama a una superficie dura. | 2. Posizione A |
|---|----------------|

vedere Rimozione delle lame, e Montaggio delle lame.

AVVERTENZA

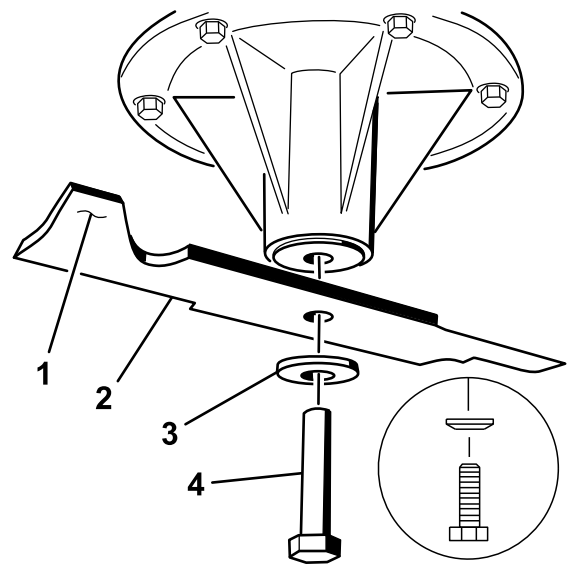
Una lama curva o danneggiata può spezzarsi e ferire gravemente o uccidere voi o gli astanti.

- Sostituite sempre con una lama nuova le lame curve o danneggiate.
- Non limate mai la lama, e non create intaccature aguzze sul tagliente o sulla superficie della lama.

Rimozione delle lame

Sostituite le lame se colpiscono un corpo solido, e se sono sbilanciate o curve. Per ottenere prestazioni ottimali e mantenere la macchina in conformità alle norme di sicurezza, utilizzate lame di ricambio originali Toro. Le lame di ricambio di altre marche possono annullare la conformità alle norme di sicurezza.

1. Tenete l'estremità della lama con un cencio o un guanto bene imbottito.
2. Togliete il bullone, la rondella curva e la lama dall'asse del fusello (Figura 79).



G004536

Figura 79

- | | |
|----------|-----------------------|
| 1. Costa | 3. Rondella curva |
| 2. Lama | 4. Bullone della lama |

4. Girate in avanti le estremità opposte delle lame. Misurate da un piano orizzontale fino al tagliente delle lame, nella medesima posizione riportata alla precedente voce 3.
5. La differenza tra le misure rilevate alle voci 3 e 4 non deve superare i 3 mm. Se la differenza dovesse superare i 3 mm, la lama è curva e dovete sostituirla;

Affilatura delle lame

1. Affilate i taglienti da entrambe le estremità della lama con una lima (Figura 80). Rispettate l'angolazione originale. La lama conserva il proprio equilibrio soltanto se viene rimossa una quantità uguale di materiale da entrambi i taglienti.

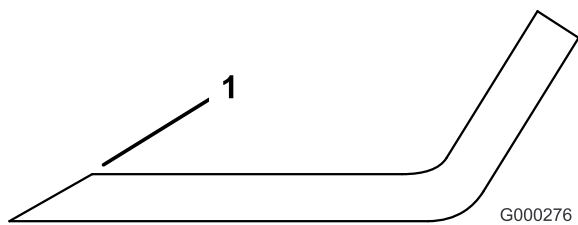


Figura 80

G000276

1. Affilate all'angolazione originale

2. Controllate l'equilibrio della lama posizionandola su un bilanciatore (Figura 81). Se la lama rimane in posizione orizzontale, è bilanciata e può essere utilizzata. Se la lama non è bilanciata, limate del metallo soltanto dalla costa (Figura 79). Ripetete la procedura finché la lama non è perfettamente bilanciata.

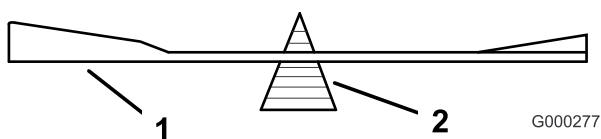


Figura 81

G000277

1. Lama
2. Bilanciatore

Montaggio delle lame

1. Montate la lama sull'asse del fusello (Figura 82).

Importante: Perché tagli correttamente, il lato curvo della lama deve essere rivolto in alto, verso l'interno del tosaerba.

2. Montate il disco elastico e il bullone della lama. Il cono del disco elastico deve essere rivolto in verso la testa del bullone (Figura 82). Serrate il bullone della lama a 115–149 Nm.

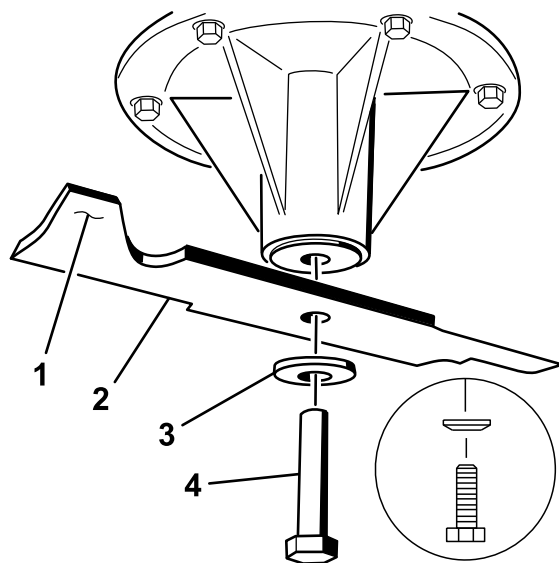


Figura 82

G004536

- | | |
|-------------------|------------------------------------|
| 1. Costa | 4. Bullone della lama |
| 2. Lama | 5. Cono verso la testa del bullone |
| 3. Disco elastico | |

Correzione della qualità di taglio del tosaerba

Se una lama del piatto di taglio taglia più bassa dell'altra, correggete come segue.

Nota: La pressione dei pneumatici è fondamentale in queste operazioni. Verificate che tutti i pneumatici posteriori abbiano la pressione corretta.

1. Disinnestate la PDF e inserite il freno di stazionamento.
2. Prima di scendere dal posto di guida dell'operatore, spegnete il motore, togliete la chiave di accensione e attendete che si fermino tutte le parti in movimento. Scollegate il cappello dalla candela (o candele).
3. Regolate la pressione nei pneumatici posteriori a 83-97 kPa (12-14 psi).
4. Controllate che le lame e gli assi del fusello non siano piegati. Vedere Controllo delle lame curve
5. Impostate l'altezza di taglio a 7,6 cm. Vedere Regolazione dell'altezza di taglio in Funzionamento.
6. Eseguite la procedura indicata nelle seguenti procedure secondo l'ordine.

Controllo dell'altezza laterale del piatto di taglio

1. Regolate la pressione dei pneumatici posteriori.
2. Accertatevi che le lame non siano piegate. Vedere Controllo delle lame curve

- Disponete le lame in posizione laterale rispetto alla macchina. Misurate ai punti **B** e **C** da una superficie piana fino al tagliente della punta della lama (Figura 83).

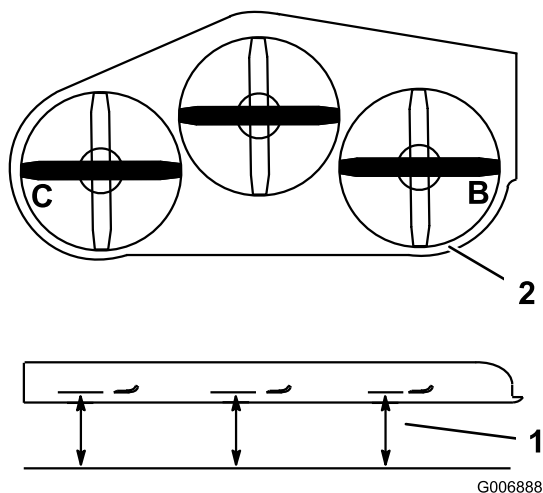


Figura 83

- Misurate da una superficie piana
- Misurate la lama ai punti **B** e **C**

- La differenza tra le misure **B** e **C** non deve superare i 6 mm. Se l'inclinazione non risulta corretta, procedere alla Modifica dell'altezza laterale del piatto di taglio.

Modifica dell'altezza laterale del piatto di taglio

Per modificare l'altezza laterale è necessario regolare la pressione posteriore dei pneumatici e le piastre a U sul lato della scocca del motore.

- Modificate la pressione dei pneumatici posteriori, agendo sul lato corrispondente che richiede la regolazione.
- Individuate le piastre a U sul lato della scocca del motore (Figura 84).
- Allentate la piastra a U da un lato e regolatela longitudinalmente per differenziare tra le misure **B** e **C** non più di 6 mm (Figura 84).
- Procedete al Controllo dell'inclinazione longitudinale del piatto di taglio

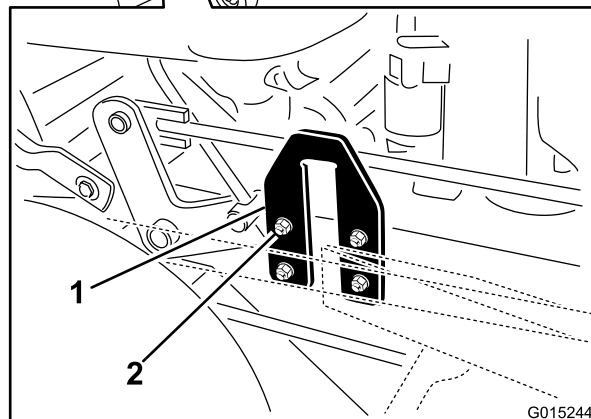
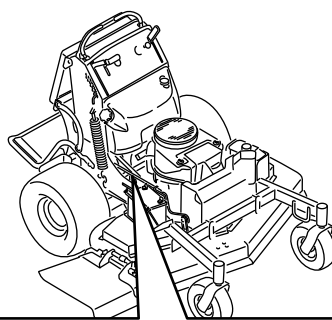


Figura 84

- Piastra a U
- Dadi e bulloni

Controllo dell'inclinazione longitudinale del piatto di taglio

- Regolate la pressione dei pneumatici in quelli posteriori secondo le specifiche.
- Disponete una lama in posizione longitudinale rispetto alla macchina. Misurate ai punti **A** e **B** da una superficie piana fino al tagliente della punta della lama (Figura 85).
- La lama del tosaerba deve essere di 6 mm inferiore nella parte anteriore al punto **A** rispetto alla parte posteriore al punto **B**. Ruotate le lame e ripetete l'operazione per le altre lame. Se l'inclinazione non risulta corretta, procedete alla Modifica dell'inclinazione longitudinale del piatto di taglio.

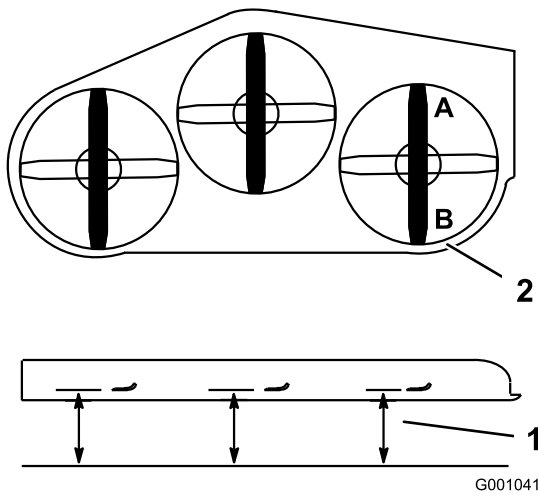


Figura 85

1. Misurate la lama ai punti A e B
2. Misurate da una superficie piana

Modifica dell'inclinazione longitudinale del piatto di taglio

La modifica dell'inclinazione longitudinale viene eseguita regolando le postazioni di altezza di taglio anteriori.

1. Collocate 3 pezzi di legno da 5x10 cm sotto il piatto di taglio come mostrato nella Figura 86. Appoggiate i 5x10 cm sulla parte da 10 cm.

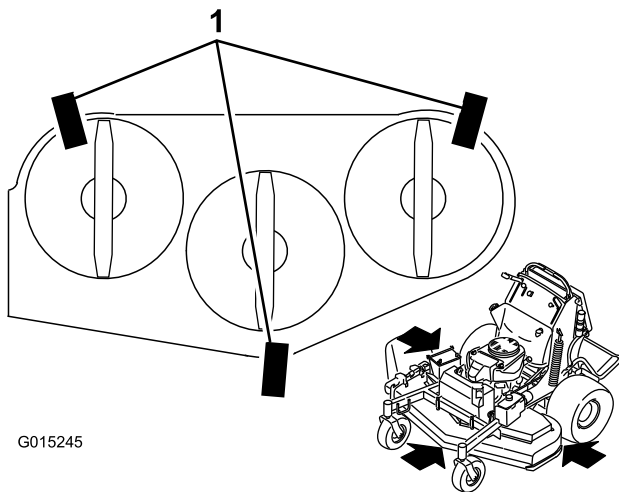


Figura 86

1. Pezzo di legno da 5x10 sotto il piatto di taglio

2. Allentate i bulloni anteriori e posteriori a livello delle aste di regolazione (Figura 87).
3. Il peso del piatto di taglio deve appoggiare su tutti e tre i pezzi da 5x10 (Figura 87). Il bordo posteriore del piatto di taglio è di 6 mm più basso rispetto al bordo anteriore dello stesso.
4. Serrate i bulloni anteriori e posteriori.

5. Controllate l'inclinazione longitudinale dell'apparato di taglio.
6. Se le dimensioni non sono giuste, regolate i dadi anteriori e posteriori su entrambi i lati fino a ottenere l'inclinazione longitudinale giusta (Figura 87).

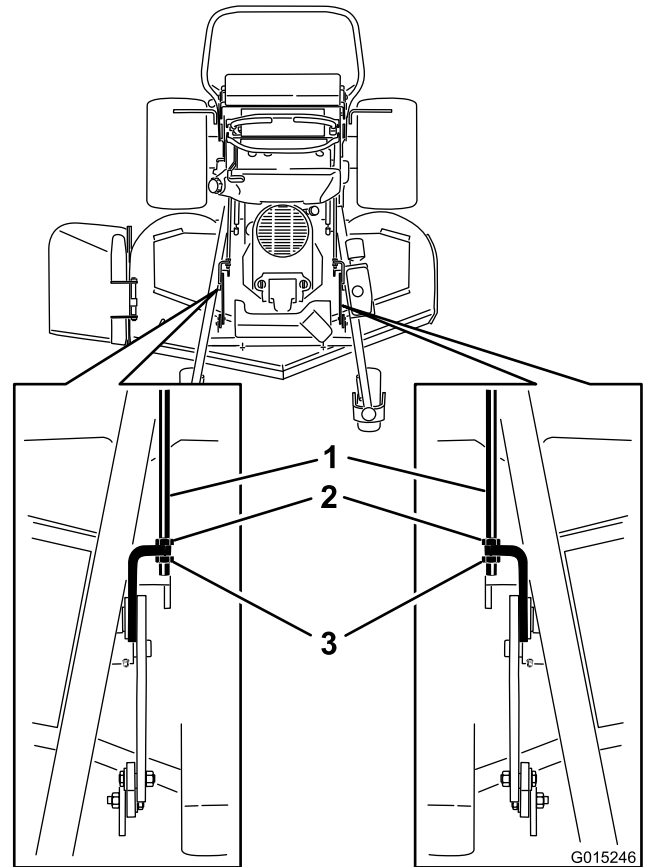


Figura 87

1. Aste di regolazione
2. Dadi posteriori
3. Dadi anteriori

Corrispondenza dell'altezza di taglio

1. Controllate la pressione dei pneumatici posteriori.
2. Impostate l'altezza di taglio a 7,6 cm. Vedere Regolazione dell'altezza di taglio in Funzionamento.
3. Con la macchina su una superficie piana, posizionate una lama longitudinalmente. Misurate al punto A e da una superficie piana fino al tagliente della punta della lama (Figura 88).

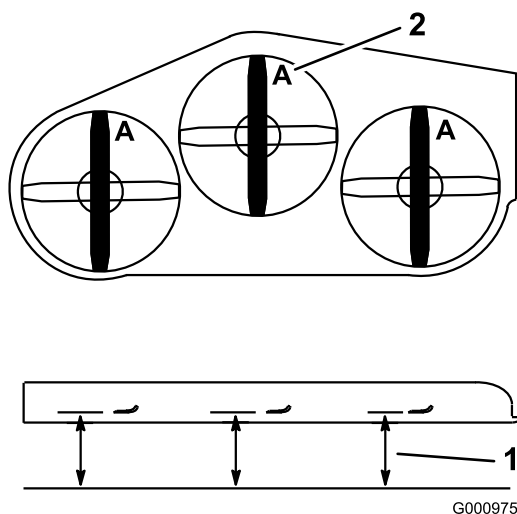


Figura 88

G000975

1. Misurate da una superficie piana
2. Misurate la lama al punto A

4. La misura deve essere di 7,6 cm.
5. Se non corrisponde a questa misura, individuate l'asta dell'altezza di taglio sul lato destro della macchina (Figura 89).
6. Regolate il bullone di regolazione fino a quando la misurazione effettuata sulle punte delle lame non fornisce un valore di 7,6 cm (Figura 89).

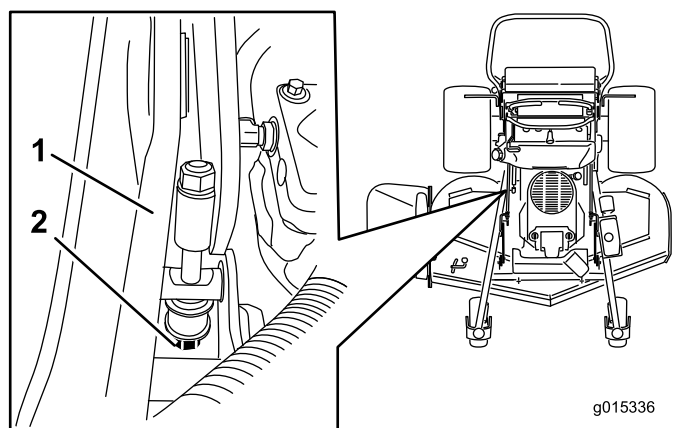


Figura 89

g015336

1. Asta dell'altezza di taglio
2. Bullone di regolazione

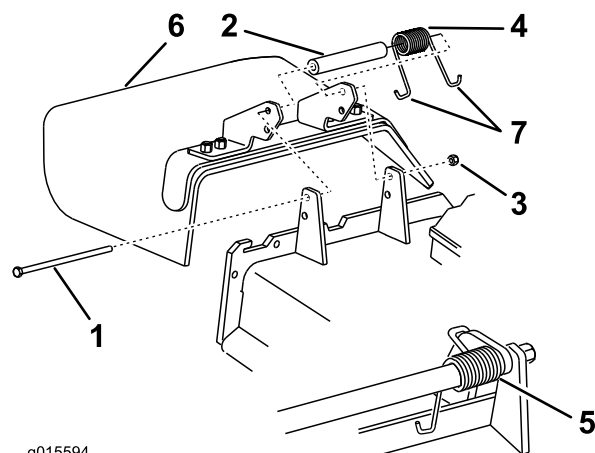
Sostituzione del deflettore dell'erba tagliata

⚠ AVVERTENZA

Lasciando scoperta l'apertura di scarico si permette al tosaerba di scagliare oggetti in direzione dell'operatore o di astanti, e di causare gravi lesioni; è inoltre possibile venire a contatto con la lama.

Non utilizzate mai il tosaerba se non avete montato una piastra di copertura, una piastra di mulching, o un deflettore dello sfalcio o un cesto di raccolta.

1. Togliete il dado di bloccaggio, il bullone, la molla e il distanziale che fissano il deflettore alle staffe orientabili del tosaerba (Figura 90). Togliete il deflettore di sfalcio se è danneggiato o consumato.



g015594

Figura 90

- | | |
|-----------------------|-------------------------------------|
| 1. Bullone | 5. Molla montata |
| 2. Distanziale | 6. Deflettore d'erba |
| 3. Dado di bloccaggio | 7. Estremità a gancio J della molla |
| 4. Molla | |

2. Inserite il distanziale e la molla sul deflettore di sfalcio. Collocate un'estremità J della molla dietro il bordo della scocca.

Nota: Verificate che un'estremità J della molla si trovi dietro il bordo del piatto di taglio prima di montare il bullone, come illustrato nella Figura 90

3. Montate il bullone e il dado. Infilate un'estremità a gancio J della molla attorno al deflettore dello sfalcio (Figura 90).

Importante: Il deflettore dello sfalcio deve essere in grado di girare. Sollevate il deflettore fino alla posizione completamente aperta e controllate che ruoti fino alla posizione completamente ribassata.

Pulizia

Pulizia del sottoscocca

Intervallo tra gli interventi tecnici: Prima di ogni utilizzo o quotidianamente

Togliete ogni giorno lo sfalcio accumulatosi sotto il tosaerba.

1. Disinnestate la PDF, spostate le leve di controllo del movimento in posizione di blocco in folle e impostate il freno di stazionamento.
2. Prima di scendere dal posto di guida dell'operatore, spegnete il motore, toglie la chiave di accensione e attendete che si fermino tutte le parti in movimento.
3. Sollevate il davanti della macchina e utilizzate i cavalletti metallici per sostenere il tosaerba.

Smaltimento dei rifiuti

L'olio motore, le batterie, l'olio idraulico ed il refrigerante del motore inquinano l'ambiente. Smaltiteli nel pieno rispetto dei regolamenti del vostro stato e regionali.

Rimessaggio

Pulizia e rimessaggio

1. Disinnestate la presa di forza, innestate il freno di stazionamento e girate la chiave di accensione in posizione Off. Togliete la chiave.
2. Eliminate residui d'erba, morchia e fanghiglia dalle parti esterne della macchina, in particolare dal motore. Pulite accuratamente da pula e morchia le alette esterne della testata e l'alloggiamento della ventola.

Importante: La macchina può essere lavata con detersivo neutro ed acqua. Non utilizzate lance ad alta pressione. Non utilizzate una quantità d'acqua eccessiva, in particolare in prossimità del sistema di trazione e del motore. In caso contrario, acqua e sporcizia potrebbero penetrare in componenti importanti, come i cuscinetti del mandrino e gli interruttori elettrici.

3. Controllate il freno; vedere Revisione del freno, nella sezione Manutenzione.
4. Revisionate il filtro dell'aria; vedere Revisione del filtro dell'aria i Manutenzione .
5. Lubrificate la macchina; vedere Ingrassaggio e lubrificazione, nella sezione Manutenzione.
6. Cambiate l'olio del motore; vedere Manutenzione dell'olio motore in Manutenzione.
7. Controllate la pressione dei pneumatici; vedere Controllo della pressione dei pneumatici, nella sezione Manutenzione.
8. Per il rimessaggio a lungo termine:
 - A. aggiungete al carburante nel serbatoio un additivo stabilizzatore/condizionatore.
 - B. Fate funzionare il motore per distribuire la benzina condizionata nel sistema di alimentazione (5 minuti).
 - C. Spegnete il motore, lasciatelo raffreddare e spurgate il serbatoio del carburante; vedere Revisione del serbatoio del carburante in Manutenzione, oppure fate funzionare il motore finché non si spegne.
 - D. Riavviate il motore e fatelo funzionare finché non si spegne. Ripetete con lo starter fin quando il motore non si riavvia più.
 - E. Smaltite il carburante nel rispetto dell'ambiente. Riciclatelo in conformità alle leggi locali.

Nota: Non conservate per più di 90 giorni il carburante stabilizzato/condizionato.

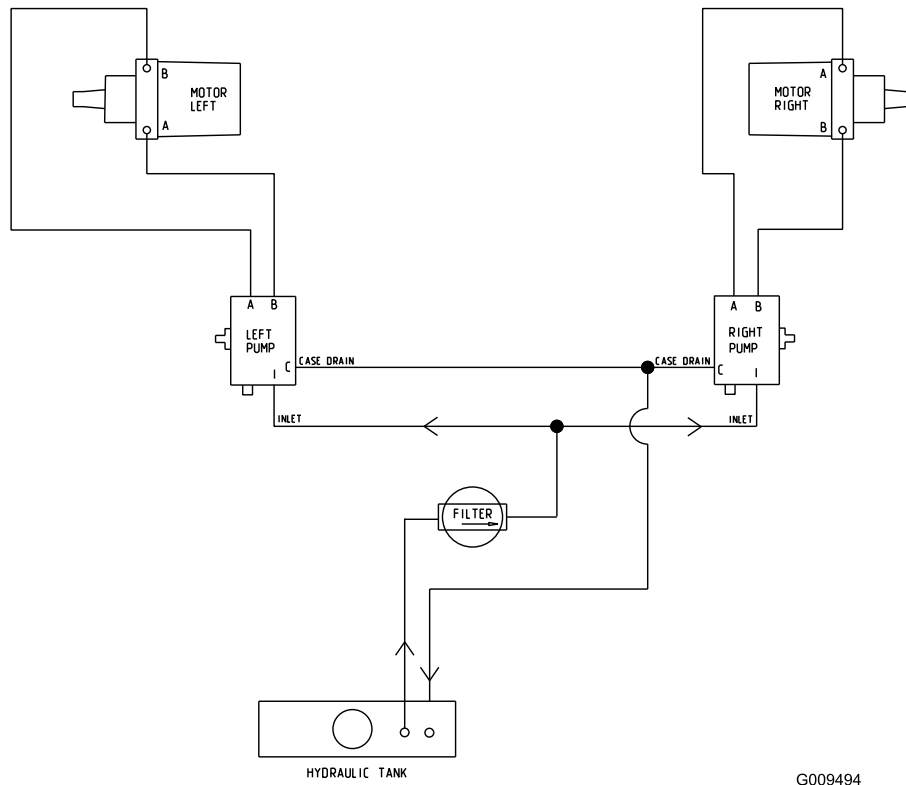
9. Togliete la candela (o candele) e controllatene lo stato; vedere Revisione della candela in Manutenzione.
Con la candela (o candele) staccata dal motore, versate due cucchiainate d'olio motore nel foro della candela. Ora attivate il motorino di avviamento per avviare il motore e distribuire l'olio nel cilindro. Montate la candela (o candele). Non montate il cappello sulla candela (o candele).
10. Controllate e serrate tutti i bulloni, i dadi e le viti.
Riparate o sostituite le parti difettose o danneggiate.
11. Ritoccate tutti i graffi e le superfici metalliche sverniciate. La vernice può essere ordinata al Centro di Assistenza autorizzato di zona.
12. Riponete la macchina in una rimessa o in un deposito pulito ed asciutto. Togliete la chiave dell'interruttore di avviamento e conservatela in un luogo facile da ricordare. Coprite la macchina con un telo per proteggerla e mantenerla pulita.

Localizzazione guasti

Problema	Possibile causa	Rimedio
Il motore non si avvia, ha difficoltà di avviamento o perde potenza.	<ol style="list-style-type: none"> 1. Il serbatoio del carburante è vuoto. 2. Lo starter non è attivato. 3. Il cappello delle candele è allentato o staccato. 4. Le candele sono sporche, imbrattate o la distanza tra gli elettrodi è errata. 5. Il filtro dell'aria è sporco. 6. Morchia nel filtro del carburante. 7. C'è morchia, acqua o carburante stantio nel sistema di alimentazione. 8. La distanza tra i microinterruttori di sicurezza non è corretta. 	<ol style="list-style-type: none"> 1. Riempite il serbatoio del carburante. 2. Spostate la leva dello starter in posizione di avvio. 3. Collegate il cappello alle candele. 4. Montate una nuova candela, con gli elettrodi alla giusta distanza. 5. Revisionate l'elemento del filtro dell'aria. 6. Sostituite il filtro del carburante. 7. Rivolgetevi a un Centro Assistenza autorizzato. 8. Rivolgetevi a un Centro Assistenza autorizzato.
Il motore perde potenza.	<ol style="list-style-type: none"> 1. Il motore è sotto sforzo eccessivo. 2. Il filtro dell'aria è sporco. 3. Il livello dell'olio nella coppa è scarso. 4. Le alette di raffreddamento e i passaggi dell'aria sotto il convogliatore sono intasati. 5. Le candele sono sporche, imbrattate o la distanza tra gli elettrodi è errata. 6. Il foro di sfiato del tappo del carburante è intasato. 7. Morchia nel filtro del carburante. 8. C'è morchia, acqua o carburante stantio nel sistema di alimentazione. 	<ol style="list-style-type: none"> 1. Rallentate. 2. Revisionate il filtro dell'aria. 3. Rabboccate la coppa con olio adatto. 4. Rimuovete l'ostruzione da alette di raffreddamento e condotti dell'aria. 5. Montate una nuova candela, con gli elettrodi alla giusta distanza. 6. Pulite il tappo del serbatoio carburante, o sostituitelo. 7. Sostituite il filtro del carburante. 8. Rivolgetevi a un Centro Assistenza autorizzato.
Il motore si surriscalda.	<ol style="list-style-type: none"> 1. Il motore è sotto sforzo eccessivo. 2. Il livello dell'olio nella coppa è scarso. 3. Le alette di raffreddamento e i passaggi dell'aria sotto il convogliatore sono intasati. 	<ol style="list-style-type: none"> 1. Rallentate. 2. Rabboccate la coppa con olio adatto. 3. Rimuovete l'ostruzione da alette di raffreddamento e condotti dell'aria.
La trazione non funziona.	<ol style="list-style-type: none"> 1. Serbatoio dell'olio idraulico basso. 2. Aria nell'impianto idraulico. 3. Slittamento della cinghia di trasmissione della pompa. 4. Molla di rinvio della cinghia di trasmissione della pompa mancante. 5. Le valvole di bypass della pompa sono aperte. 	<ol style="list-style-type: none"> 1. Aggiungete olio idraulico nel serbatoio. 2. Spurgate l'aria dall'impianto idraulico. 3. Sostituite la cinghia di trasmissione della pompa. 4. Sostituite la molla di rinvio della cinghia di trasmissione della pompa. 5. Serrate le valvole di bypass.
Vibrazioni anomale.	<ol style="list-style-type: none"> 1. La lama (o lame) è curva o sbilanciata. 2. Il bullone di fissaggio della lama è allentato. 3. I bulloni di fissaggio del motore sono allentati. 4. Una delle pulegge del motore, tendicinghia o della lama è allentata. 5. La puleggia del motore è danneggiata. 6. Il fusello della lama è curvo. 	<ol style="list-style-type: none"> 1. Montate una nuova lama (o lame) di taglio. 2. Serrate il bullone di fissaggio della lama. 3. Serrate i bulloni di fissaggio del motore. 4. Serrate la puleggia interessata. 5. Rivolgetevi a un Centro Assistenza autorizzato. 6. Rivolgetevi a un Centro Assistenza autorizzato.

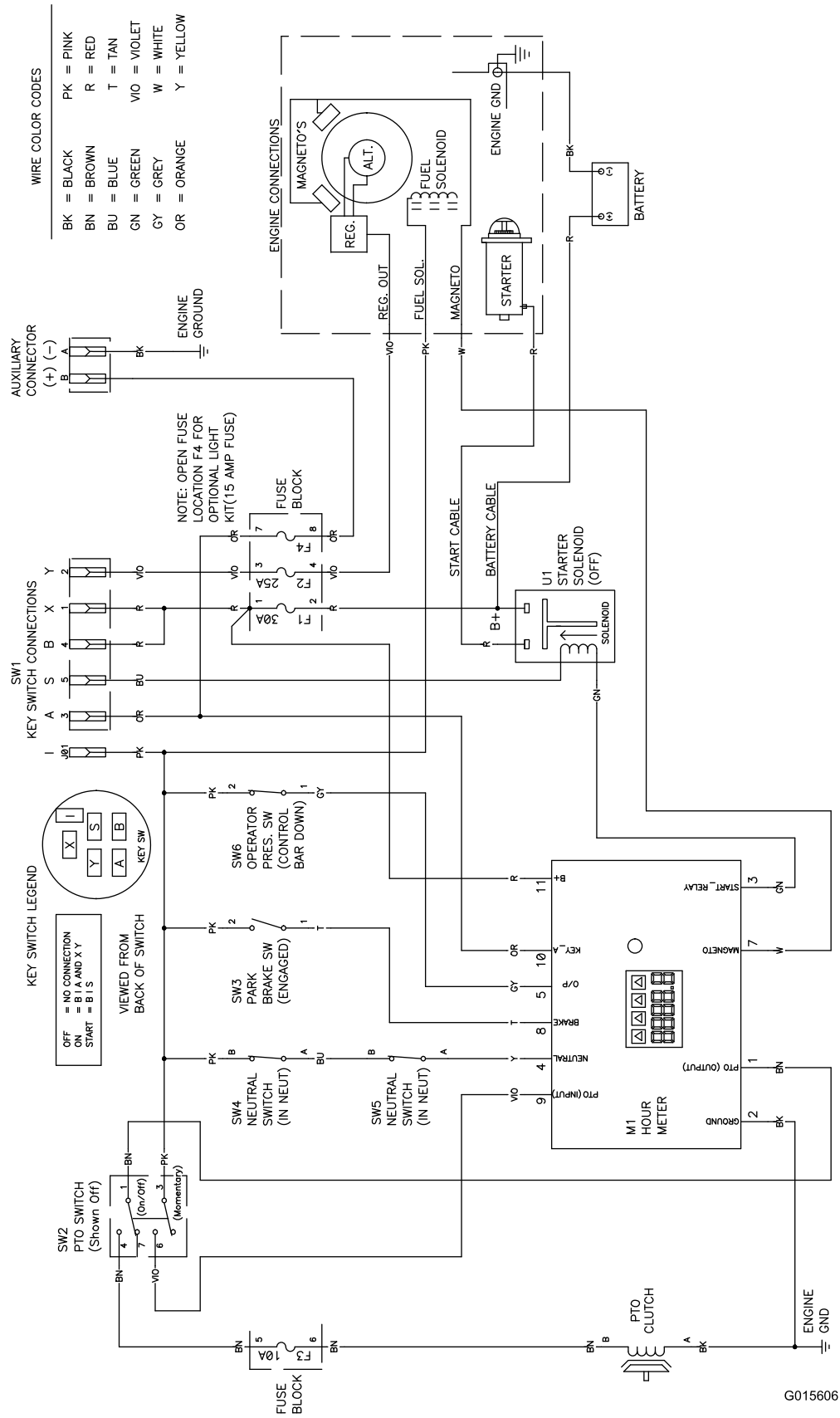
Problema	Possibile causa	Rimedio
Altezza di taglio irregolare.	<ol style="list-style-type: none"> 1. La lama (o lame) non è affilata. 2. La lama (o lame) di taglio è ricurva. 3. Il piatto di taglio tosaerba non è livellato. 4. L'inclinazione del piatto di taglio è sbagliata. 5. Il sottoscocca del piatto di taglio è sporco. 6. La pressione dei pneumatici non è giusta. 7. Il fusello della lama è curvo. 	<ol style="list-style-type: none"> 1. Affilate la lama (o lame). 2. Montate una nuova lama (o lame) di taglio. 3. Livellate il piatto di taglio lateralmente. 4. Regolate l'inclinazione longitudinale. 5. Pulite il sottoscocca del piatto di taglio. 6. Regolate la pressione dei pneumatici. 7. Rivolgetevi a un Centro Assistenza autorizzato.
Le lame non girano.	<ol style="list-style-type: none"> 1. La cinghia di trasmissione della pompa è usurata, allentata o rotta. 2. La cinghia di trasmissione della pompa è uscita dalla puleggia. 3. La cinghia del piatto di taglio è usurata, allentata o spezzata. 4. La cinghia dell'apparato di taglio è scivolata dalla puleggia. 5. La molla del tenditore è spezzata o manca. 6. La frizione elettrica non è regolata. 7. Il connettore o il cavo della frizione è danneggiato. 8. La frizione elettrica è danneggiata. 9. Il sistema di sicurezza a interblocchi evita la rotazione delle lame. 10. Il comando della PDF è guasto. 	<ol style="list-style-type: none"> 1. Controllate la tensione della cinghia. 2. Montate la cinghia di trasmissione e controllate che i fuselli di regolazione e le guide della cinghia siano in posizione corretta. 3. Montate una nuova cinghia del piatto di taglio. 4. Montate la puleggia del piatto di taglio e controllate la posizione e il funzionamento della puleggia tendicinghia, del braccio di rinvio e della molla. 5. Sostituite la molla. 6. Regolate il traferro della frizione. 7. Rivolgetevi a un Centro Assistenza autorizzato. 8. Rivolgetevi a un Centro Assistenza autorizzato. 9. Rivolgetevi a un Centro Assistenza autorizzato. 10. Rivolgetevi a un Centro Assistenza autorizzato.

Schemi



Schema idraulico (Rev. A)

G009494



G015606

Schema elettrico (Rev. A)

Note:

Note:

Elenco dei distributori internazionali:

Distributore:	Paese:	Numero di telefono:
Atlantis Su ve Sulama Sisstemleri Lt	Turchia	90 216 344 86 74
Balama Prima Engineering Equip.	Hong Kong	852 2155 2163
B-Ray Corporation	Corea	82 32 551 2076
Casco Sales Company	Portorico	787 788 8383
Ceres S.A.	Costa Rica	506 239 1138
CSSC Turf Equipment (pvt) Ltd.	Sri Lanka	94 11 2746100
Cyril Johnston & Co.	Irlanda del Nord	44 2890 813 121
Equirer	Messico	52 55 539 95444
Femco S.A.	Guatemala	502 442 3277
G.Y.K. Company Ltd.	Giappone	81 726 325 861
Geomechaniki of Athens	Grecia	30 10 935 0054
Guandong Golden Star	Cina	86 20 876 51338
Hako Ground and Garden	Svezia	46 35 10 0000
Hako Ground and Garden	Norvegia	47 22 90 7760
Hayter Limited (U.K.)	Regno Unito	44 1279 723 444
Hydroturf Int. Co Dubai	Emirati Arabi Uniti	97 14 347 9479
Hydroturf Egypt LLC	Egitto	202 519 4308
Ibea S.P.A.	Italia	39 0331 853611
Irriamc	Portogallo	351 21 238 8260
Irrigation Products Int'l Pvt Ltd.	India	86 22 83960789
Jean Heybroek b.v.	Paesi Bassi	31 30 639 4611
Lely (U.K.) Limited	Regno Unito	44 1480 226 800
Maquiver S.A.	Colombia	57 1 236 4079
Maruyama Mfg. Co. Inc.	Giappone	81 3 3252 2285
Metra Kft	Ungheria	36 1 326 3880
Mountfield a.s.	Repubblica Ceca	420 255 704 220
Munditol S.A.	Argentina	54 11 4 821 9999
Oslinger Turf Equipment SA	Ecuador	593 4 239 6970
Oy Hako Ground and Garden Ab	Finlandia	358 987 00733
Parkland Products Ltd.	Nuova Zelanda	64 3 34 93760
Prochaska & Cie	Austria	43 1 278 5100
RT Cohen 2004 Ltd.	Israele	972 986 17979
Riversa	Spagna	34 9 52 83 7500
Roth Motorgerate GmbH & Co.	Germania	49 7144 2050
Sc Svend Carlsen A/S	Danimarca	45 66 109 200
Solvart S.A.S.	Francia	33 1 30 81 77 00
Spypros Stavrinides Limited	Cipro	357 22 434131
Surge Systems India Limited	India	91 1 292299901
T-Markt Logistics Ltd.	Ungheria	36 26 525 500
Toro Australia	Australia	61 3 9580 7355
Toro Europe BVBA	Belgio	32 14 562 960



Condizioni e prodotti coperti

The Toro Company e la sua affiliata, Toro Warranty Company, ai sensi di un accordo tra di loro siglato, garantiscono all'acquirente originario la riparazione dei prodotti Toro elencati più sotto qualora essi presentassero difetti di materiale o lavorazione.

I seguenti periodi di tempo vengono applicati dalla data dell'acquisto effettuato dall'acquirente originario:

Prodotti	Periodo di garanzia
Tosaerba a spinta medi	2 anni**
• Batteria	2 anni
• Attrezzi	2 anni
Tosaerba Grand Stand™	5 anni o 1,200 ore*
• Motore	2 anni**
• Telaio	A vita (solo per il proprietario originario)***
• Batteria	1 anno
• Attrezzi	1 anno
Tosaerba Z Master® Z400, Z500	4 anni o 1,200 ore*
• Motore	2 anni**
• Telaio	A vita (solo per il proprietario originario)***
• Batteria	1 anno
• Attrezzi	1 anno
Tosaerba Z Master® G3	5 anni o 1,200 ore*
• Motore	2 anni**
• Telaio	A vita (solo per il proprietario originario)***
• Batteria	1 anno
• Attrezzi	1 anno

*A seconda del primo termine raggiunto.

**Alcuni motori montati sui prodotti Toro LCE sono coperti dalla garanzia del produttore.

***Garanzia a vita sul telaio - Se durante il normale utilizzo il telaio portante — costituito dalle parti saldate le une alle altre che formano la struttura della macchina alla quale sono assicurati altri componenti, come il motore — si incrina o si rompe, sarà riparato o sostituito in garanzia senza addebito al cliente di alcun costo per materiali e manodopera. I danni al telaio dovuti all'utilizzo del prodotto in modi o per scopi impropri, e i danni o le riparazioni dovuti a ruggine o corrosione non sono coperti.

La garanzia copre il costo dei componenti e della manodopera, mentre il trasporto è a carico del cliente.

Istruzioni per ottenere il servizio in garanzia

Se credete che il vostro prodotto Toro presenti un difetto di materiale o lavorazione, procedete come segue.

1. Per la revisione del prodotto rivolgetevi al rivenditore di zona. Se per qualsiasi motivo non riuscite a rivolgervi al rivenditore di zona, potete richiedere assistenza presso qualsiasi Distributore Toro autorizzato.

2. Portate il prodotto e la prova d'acquisto (ricevuta di vendita) al Centro Assistenza.
3. Se per qualsiasi motivo non siete soddisfatti dell'analisi o del servizio del Centro Assistenza, contattateci al:

RLC Customer Care Department
Toro Warranty Company
8111 Lyndale Avenue South
Bloomington, MN 55420-1196
001-952-948-4650

Vedere l'elenco dei Distributori accluso.

Responsabilità del Proprietario

In veste di proprietario dovete conservare in buono stato il vostro prodotto Toro osservando le procedure di manutenzione riportate nel *Manuale dell'operatore*. La manutenzione ordinaria è a vostro carico, sia essa eseguita da un concessionario o da voi stesso.

Articoli e condizioni non coperti da garanzia

Non vi è altra garanzia espressa tranne la garanzia speciale sul sistema di controllo delle emissioni e sul motore di alcuni prodotti. Quanto segue è escluso dalla presente espressa garanzia:

- Il costo degli interventi di manutenzione ordinaria o di elementi soggetti a normale usura e consumo, quali filtri, carburante, lubrificanti, parti per la messa a punto, affilatura lame, regolazione dei freni e della frizione.
- Qualsiasi prodotto o pezzo modificato o impropriamente utilizzato, e che debba essere sostituito o riparato a causa di normale usura, di incidenti o mancanza di corretta manutenzione.
- Le riparazioni necessarie a causa dell'uso di carburante inadatto, presenza di sostanze inquinanti nel sistema di alimentazione o mancanza di un'adeguata preparazione del sistema di alimentazione prima di pause di utilizzo di oltre tre mesi.
- Tutte le riparazioni coperte dalle presenti garanzie devono essere eseguite da un Centro Assistenza Toro autorizzato, utilizzando parti di ricambio Toro approvate.

Condizioni generali

L'acquisto è coperto dalle leggi nazionali di ciascun paese. La presente garanzia non limita i diritti riservati all'acquirente da tali leggi.