



Mauser-vältskyddsram

LT3240- och T4240-cylinderklippare

Modellnr 02863

Monteringsanvisningar

⚠ VARNING

KALIFORNIEN Proposition 65 Varning

Den här produkten innehåller en eller flera kemikalier som av den amerikanska delstaten Kalifornien anses orsaka cancer, fosterskador och andra fortplantningsskador.

Introduktion

Den här bruksanvisningen innehåller anvisningar för montering av vältskydd på traktorenheterna LT3240, T4240 och R3240T.

Anvisningarna omfattar säkerhetsföreskrifter, specifikationer samt kör-, monterings- och underhållsinstruktioner. Anvisningarna ska hanteras som en del av maskinen.

Den här utrustningen skyddar föraren ytterligare, i synnerhet om klipparen ska användas i sluttningar då den ger ett visst skydd om klipparen välter.

Innehåll

Introduktion	1
Säker användning	2
Lutningsindikator	3
Säkerhets- och instruktionsdekalering	4
Montering	4
Montera vältskyddet	5
Montera den främre bågen	6
Montera säkerhetsbältet	6
Produktöversikt	8
Specifikationer	8
Körning	9
Höja och sänka vältskyddet	9
Underhåll	10



Säkerhet

Säker användning

Om inget annat anges är anvisningarna ett komplement till traktorenhetens bruksanvisning. Läs och se till att du förstår instruktionerna i bruksanvisningen innan du försöker att montera vältskyddet.

Utbildning

- Läs instruktionerna noga. Bekanta dig med hur utrustningen används.
- Kontrollera att angivna vridmomentsinställningar följs.
- Du får inte borra i, kapa eller på något sätt modifiera vältskyddet och dess beslag.

Förberedelser

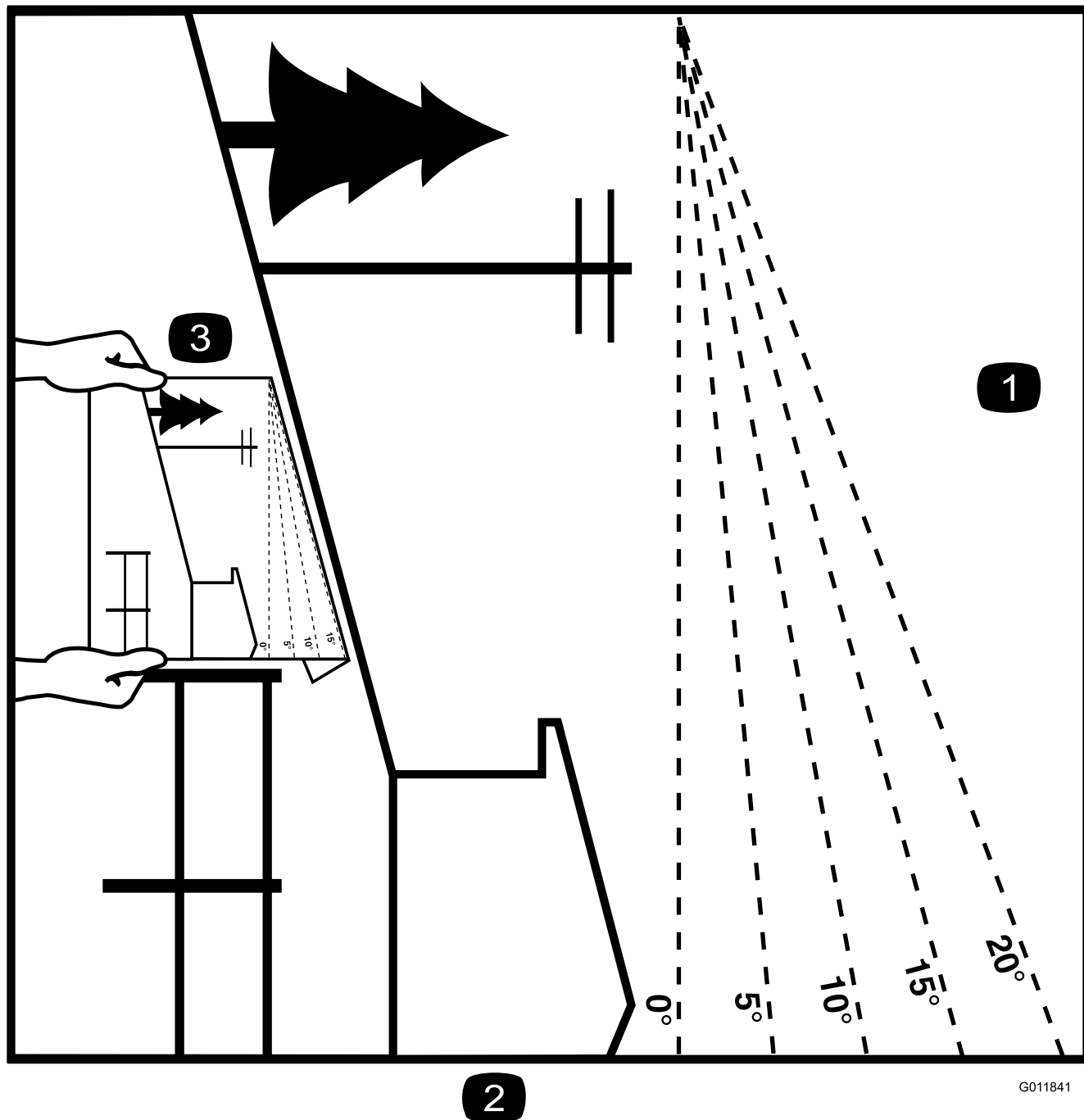
- Säkerställ att all lyftutrustning är i gott skick och kan användas för att lyfta det aktuella objektet i enlighet med denna bruksanvisning.
- Be alltid om hjälp vid lyft av tung eller svårhanterlig last.
- Säkerställ att säkerhetsbältet är korrekt monterat och i gott skick. Byt alltid ut ett skadat säkerhetsbälte.
- Kontrollera alltid att det fällbara vältskyddet är fastgjort i lodrätt körläge före användning.

Använda vältskyddet

- Vältskyddet är en integrerad och effektiv säkerhetsanordning.
- Håll vältskyddet i upprätt låst läge och använd säkerhetsbältet när du kör maskinen.
- Fäll inte ned vältskyddet om det inte är absolut nödvändigt. Var extra uppmärksam när du kör p.g.a. den extra vikten mot maskinens främre del och maskinens högre tyngdpunkt.
- Använd inte säkerhetsbälte när vältskyddet är nedfällt.
- Tänk på att det inte finns något vältskydd om störtbågen är nedfälld.
- Säkerställ att säkerhetsbältet snabbt kan lossas i en nödfallsituation.
- Kontrollera området som ska klippas och fäll aldrig ned en fällbar störtbåge i närheten av sluttningar, stup eller vattendrag.
- Se till att det finns tillräckligt utrymme ovanför dig innan du kör under föremål (t.ex. grenar, dörrar, elledning) och vidrör dem inte.
- Se till att vältskyddet är i säkert bruksskick genom att regelbundet inspektera det noga och kontrollera att det inte är skadat samt hålla alla fästelement ådragna.

- Byt ut vältskydd som skadats. Det får inte repareras eller modifieras.
- Ta inte bort vältskyddet.
- Eventuella förändringar av vältskyddet måste godkännas av tillverkaren.
- Var försiktig när du kör klipparen på en sluttning vars markförhållanden kan utgöra en risk för att klipparen välter. Kraven i direktiv 89/355/EEG samt ändringarna i direktiv 95/63/EEG angående användning av arbetsutrustning ska beaktas.
- Du kan alltid rådfråga den lokala auktoriserade återförsäljaren om du har läst bruksanvisningen men är osäker på hur satsen ska monteras.
- Givna stabilitetsvinklar är maxvärden och är endast avsedda som vägledning. Det kan hända att den lutningsgräns för sluttningar som har angivits inte medför säker användning under vissa förhållanden, såsom vått gräs eller ojämn mark.
- Kom ihåg att det inte finns några ”säkra” sluttningar. Vid körning på grässlånter krävs särskild försiktighet. Gör så här för att inte välta eller förlora drivningen när du kör eller klipper i en sluttning:
 - Var mycket försiktig när du svänger i sluttningar.
 - Gör inga plötsliga starter eller stopp.
 - Koppla in drivningen långsamt.
 - Kör sakta.
 - Undvik skarpa svängar.
 - Se upp för gupp, gropar och andra dolda faror.
 - Håll dig borta från branta sluttningar och stup.
 - En noggrann riskbedömning ska göras av en behörig person före körning eller klippning i en sluttning.
- Parkera aldrig i en sluttning.

Lutningsindikator



G011841

2

Figur 1

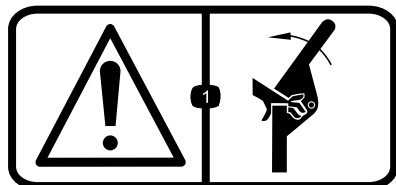
Denna sida får kopieras för personligt bruk.

1. Maximal lutning för säker användning är **14 grader för R3240T** och **16 grader för LT3240 och T4240**. Använd lutningsdiagrammet för att bestämma en sluttningens lutning innan du kör i sluttningen. Vik längs linjen för rekommenderad lutning.
2. Rikta in kanten efter en lodrät linje som ett träd, en byggnad, en staketstolpe eller liknande.
3. Exempel på hur du jämför sluttningen med den vikta kanten.

Säkerhets- och instruktionsdekaler



Säkerhetsdekaler och anvisningarna är fullt synliga för föraren och finns nära alla potentiella farozoner. Dekaler som har skadats eller ramlat bort ska bytas ut eller ersättas.



111-0773

1. Warning – Krossning av fingrar, kraft anbringad från sidan.

Montering

Lösa delar

Använd diagrammet nedan för att kontrollera att alla delar finns med.

Beskrivning	Antal	Användning
Skruv (M12 x 40)	4	Montera vältskyddet
Skruv (M12 x 50)	2	
Brickor (M12)	12	
Mutter (M12)	6	
Skruv (M16 x 100)	4	
Bricka	6	
Mutter (M16)	2	
Handmutter	2	
Främre båge	1	Montera den främre bågen
Skruv (M12 x 35)	2	
Bricka	6	
Mutter (M12)	4	
Säkerhetsbälteskonstruktion	1	Montera säkerhetsbältet
Bult, 7/16 x 1 tum	1	
Skruv (7/16 x 1-1/4 tum)	1	
Bricka	5	
Mutter (7/16 tum)	2	

Obs: Vänster och höger sida på maskinen är lika med förarens vänstra respektive högra sida vid normal körning.

Läs och se till att du förstår monteringsanvisningarna innan du påbörjar arbetet. Mer information finns i bruks- och reservdelsanvisningarna.

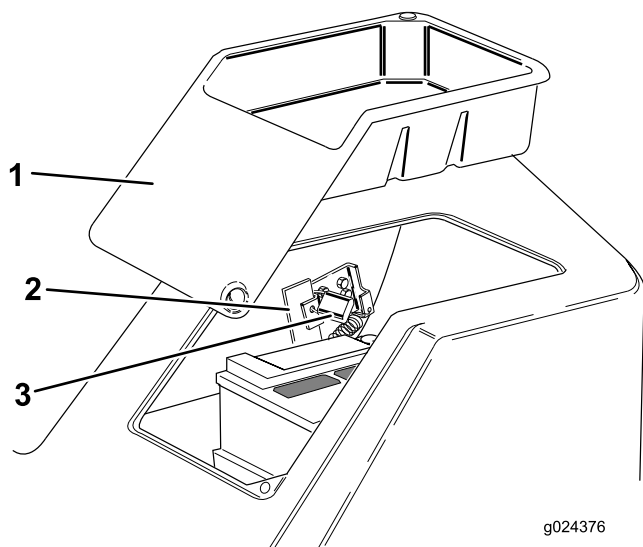
VARNING

FÖRHINDRA OLYCKOR

En lämplig lyftanordning med en kapacitet på 50 kg krävs.

Montera vältskyddet

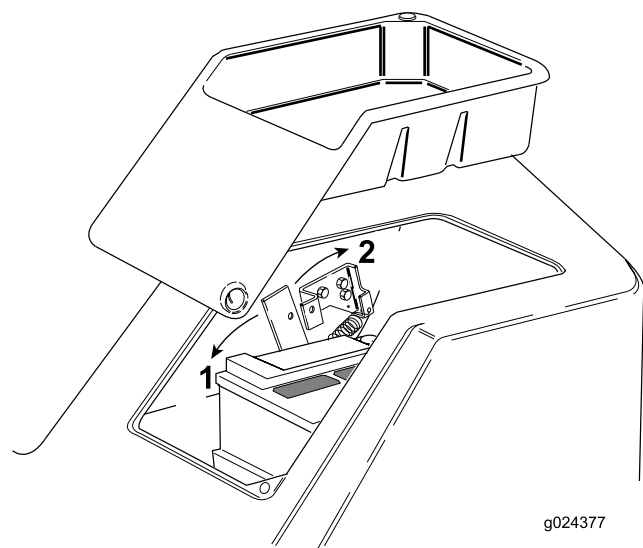
1. Sänk ned alla klippenheter/däck till marken.
2. Lägg i parkeringsbromsen, stäng av motorn och ta ut tändningsnyckeln.
3. Öppna motorkåpan och ta bort sidoskärmarna.
4. Koppla bort batterikablarna från batteriet, först minuskabeln (-) och sedan pluskabeln (+).
5. Ta bort verktygsfacket i plast från plattformens vänstra sida (Figur 2).



Figur 2

1. Verktögsfack
2. Låsspärr
3. Hänglås

6. Använd nyckeln som medföljer traktorenheten och läs upp hänglåset som säkrar låsspärren (Figur 2).
7. För låsspärren mot maskinens framdel tills spärren går fri från låsstaget (Figur 3).



Figur 3

1. Olåst
2. Låst

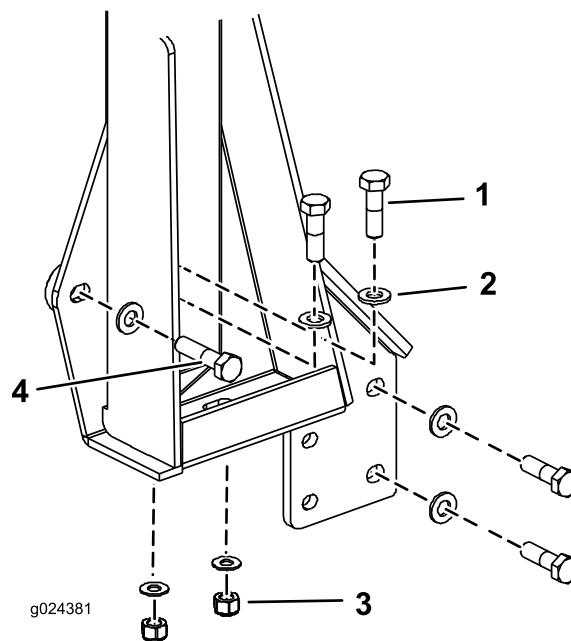
8. Höj upp plattformen.

Obs: Gasfjädern underlättar det här momentet.

9. Ta bort den främre bränsletankens klämbultar.
10. Använd lämplig lyftutrustning och placera det nedre stödet på vänster och höger sida om maskinen och rikta in monteringshålen.
11. Använd nedanstående tabell för att Figur 4 fastställa storleken på och placeringen av de fästelement som används för att sätta fast respektive sida av det lägre vältskyddsstödet vid traktorenheten. Dra åt skruvarna till ett moment på 75 Nm.

Hålens placering	Fästelement som används
Ovanpå (två per sida)	Skruv (M12 x 40), två brickor (M12), mutter (M12)
Sidan, nederkant bak* (två per sida)	Skruv (M12 x 40), två brickor (M12), mutter (M12)
Sida, överkant i mitten* (två per sida)	Skruv (M12 x 50), två brickor (M12), mutter (M12)

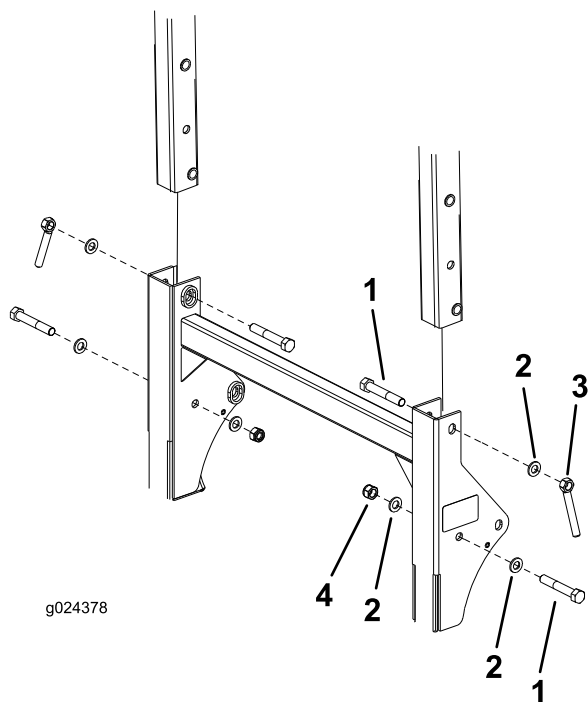
* Sätt skruvarna i den bakre uppsättningen hål på maskinens vänstra sida och i den främre uppsättningen hål på maskinens högra sida.



Figur 4

1. Skruv (M12 x 40)
2. Bricka (M12) (två)
3. Mutter (M12)
4. Skruv (M12 x 50)

12. Använd lämplig lyftutrustning och höj upp den övre vältskyddsramen i monteringsläge på det nedre stödet.
13. Fäst respektive sida av den övre vältskyddsramen vid det nedre stödet med en skruv (M16 x 100), två brickor och en mutter (M16) (Figur 5). Dra åt skruvarna till 190 Nm. Kontrollera att den övre ramen fritt kan fällas ned helt.



Figur 5

- | | |
|----------------------|-----------------|
| 1. Skruv (M16 x 100) | 3. Handmutter |
| 2. Bricka | 4. Mutter (M16) |

14. Höj upp den övre vältskyddsramen i upprätt läge och sätt fast respektive sida med en skruv (M16 x 100), en bricka och en handmutter (Figur 5).

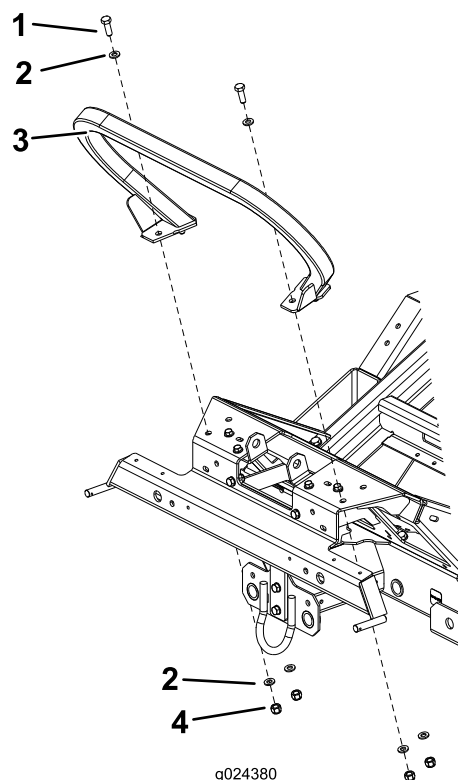
15. Sänk ned plattformen.

Obs: Gasfjädern underlättar det här momentet.

16. För låsspärren mot klipparens framdel i takt med att plattformen närmar sig det helt nedsänkta läget. Det säkerställer att spärren går fri från låsstaget. Sänk ned plattformen helt och för låsspärren mot maskinens bakre del tills spärren griper in helt i låsstaget.

Montera den främre bågen

1. Ta bort de fyra skruvarna (M10 x 20) och muttrarna som fäster plattformens tappfäste vid chassit. Var försiktig så att du inte rubbar tappfästets läge.
2. Montera den främre bågen vid framchassit med två skruvar (M12 x 35), sex brickor och fyra muttrar (M12) (Figur 6). Dra åt alla fästdon helt.



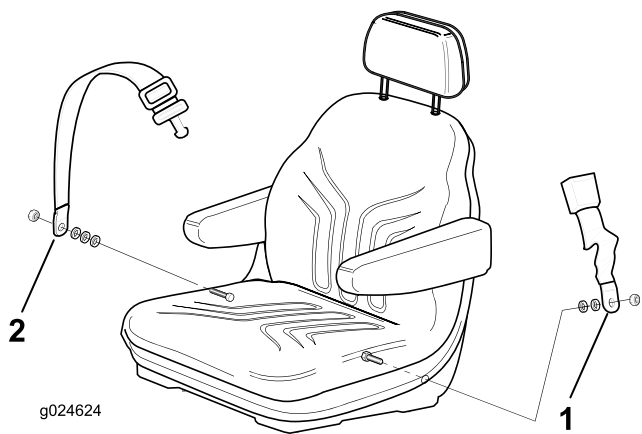
Figur 6

- | | |
|---------------------|-----------------|
| 1. Skruv (M12 x 35) | 3. Främre båge |
| 2. Bricka | 4. Mutter (M12) |

3. Anslut batterikablarna till batteriet, först pluskabeln (+) och sedan minuskabeln (-).
4. Montera verktygsfacket i plast på plattformens vänstra sida (Figur 2).

Montera säkerhetsbältet

1. Montera den del av bältet som har en låshake på sätets vänstra sida med en skruv (7/16 x 1 tum), två brickor och en mutter (7/16 tum) (Figur 7).
2. Montera den del av bältet som har en låsplatta på sätets högra sida med en skruv (7/16 x 1-1/4 tum), tre brickor och en mutter (7/16 tum) (Figur 7).



Figur 7

1. Säkerhetsbälte, låshakedel
2. Säkerhetsbälte, fästdel

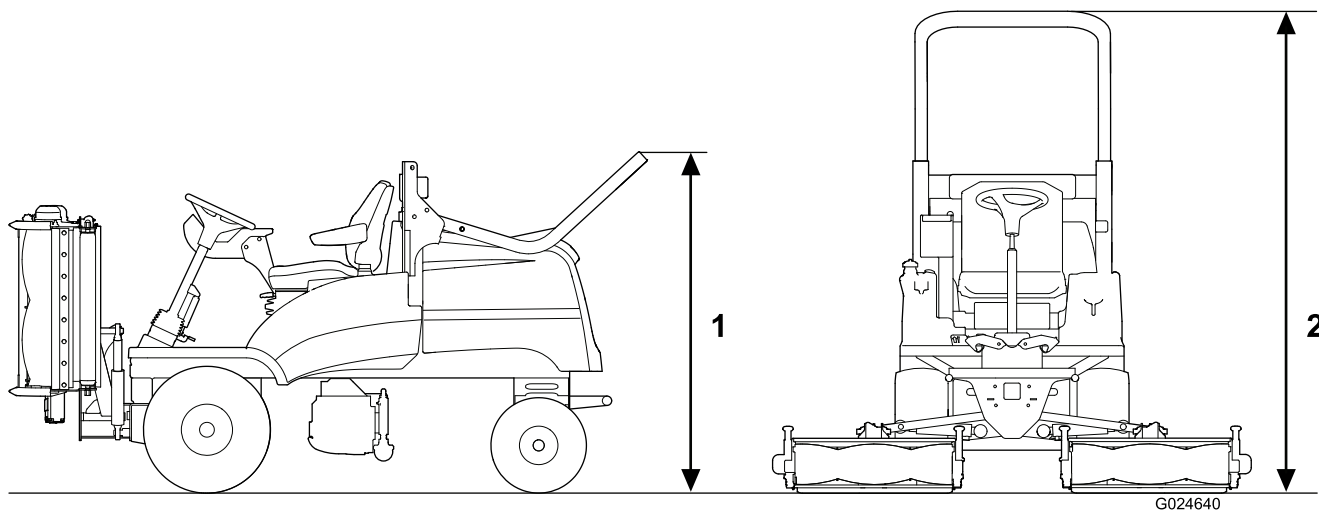
3. Dra åt skruvarna till ett moment på 66–83 Nm.

Produktöversikt

Specifikationer

Vältskyddsramens vikt: 84 kg

Produkt inkl. vältskydd med två stolpar	Total maxhöjd	Total minimihöjd
LT3240	2 424 mm	1 770 mm
T4240	2 404 mm	1 750 mm
R3240T	2 404 mm	1 750 mm



Figur 8

1. Minimihöjd

2. Maxhöjd

Körning

Höja och sänka vältskyddet

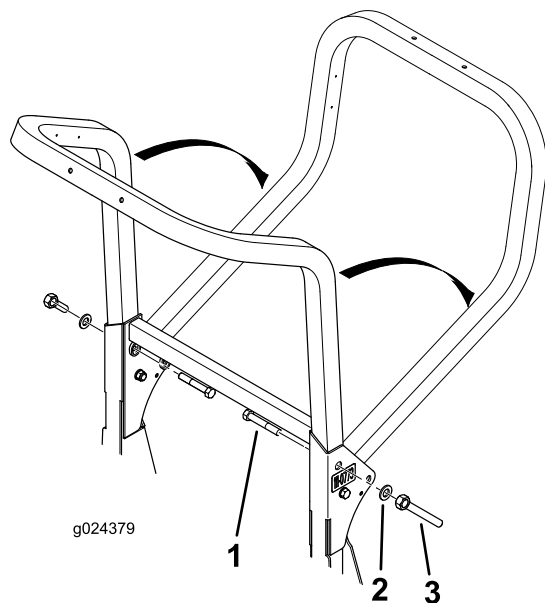
Obs: Du kan fälla ned vältskyddets ram för att komma åt områden där höjden är begränsad.

⚠ VARNING

Förhindra olyckor

När vältskyddets ram är nedfälld utgör den inte något skydd vid vältning och ska heller inte i detta läge betraktas som något sådant skydd. Använd inte säkerhetsbälte när vältskyddet är nedfällt.

1. Sänk alla klippenheter, lägg i parkeringsbromsen och stäng av motorn.
2. Stötta den övre ramen samtidigt som du tar bort handmuttrarna, brickorna och fästskruvarna från tappfästena (Figur 9).
3. Sänk försiktigt ned ramen tills den vilar på stopparna.
4. För in fästbultarna i de nedre hålen och dra åt handmuttrarna helt så att den övre ramen stötts i sitt nedsänkta läge.
5. Utför dessa instruktioner i omvänd ordning för att höja ramen.



Figur 9

- | | |
|---------------|-----------|
| 1. Fästskruv | 3. Bricka |
| 2. Handmutter | |

⚠ VARNING

Förhindra olyckor

Du måste montera och dra åt båda fästskruvarna helt i det upphöjda läget för att erhålla ett fullgott vältskydd.

⚠ VARNING

Förhindra olyckor

När du höjer och sänker vältskyddets ram ska du vara försiktig så att du inte klämmer fingrarna mellan strukturens fasta och rörliga delar.

Underhåll

Utrustningen har konstruerats och tillverkats på ett sådant sätt att den så långt som det är möjligt uppfyller säkerhetsföreskrifterna i maskindirektivet 2006/42/EG, är säkra och inte utsätter de som arbetar med dem för fara. Detta gäller under förutsättning att maskinen används på rätt sätt och underhålls i överensstämmelse med de villkor som anges i dessa anvisningar och på annan plats, vilket har bedömts som nödvändigt efter tester och forskning.

- Håll samtliga muttrar, bultar och skruvar korrekt åtdragna för att säkerställa att utrustningen är i säkert bruksskick.
- Byt ut slitna och skadade delar/dekaler av säkerhetsskäl.
- Kontrollera att säkerhetsbältet och fästelementen är i säkert bruksskick.

Försäkran om inbyggnad

The Toro Company, 8111 Lyndale Ave. South, Bloomington, MN, USA försäkrar att följande enheter överensstämmer med nedanstående direktiv, förutsatt att de monteras i enlighet med medföljande anvisningar på vissa Toro-modeller enligt vad som anges i relevant deklARATION om överensstämmelse.

Modellnr	Serienr	Produktbeskrivning	Fakturabeskrivning	Allmän beskrivning	Direktiv
02863	313000001 och högre	Mauser-vältskyddsram	MAUSER-VÄLTSKYDDSRAM	Vältskyddsram	2006/42/EG, 79/622/EG

Relevant teknisk dokumentation har sammanställts enligt kraven i Del B i Bilaga VII i 2006/42/EG.

Vi åtar oss att vidarebefordra, enligt förfrågningar från nationella myndigheter, relevant information om detta delvis färdigställda verktyg. Vidarebefordringen sker elektroniskt.

Verktyget ska inte idrifttas förrän det har monterats i lämpliga Toro-modeller enligt anvisningarna i tillhörande deklARATION om överensstämmelse och i enlighet med alla andra tillgängliga anvisningar, efter vilket verktyget kan sägas överensstämma med alla relevanta direktiv.

Intygas:



Steve Maryniak
Senior Engineering Manager
Spellbrook Lane West, SpellBrook
Bishop's Stortford, Herts CM23 4BU, England
November 13, 2013

Teknisk EU-kontakt:

Peter Tetteroo
Toro Europe NV
B-2260 Oevel-Westerloo
Belgium

Tel. 0032 14 562960
Fax 0032 14 581911



Count on it.