



Montering

Løse deler

Bruk diagrammet nedenfor som en sjekkliste for å kontrollere at alle delene er sendt.

Prosedyre	Beskrivelse	Ant.	Bruk
1	Ingen deler er nødvendige	–	Klargjør gressklipperen.
2	Ingen deler er nødvendige	–	Fjern knivene.
3	Venstre skjerm Høyre skjerm Knott Bueskive	1 1 4 4	Montere skjermene.
4	Støtteplate Stjernehodeskruer (nr. 8 x 5/8 tomme)	3 6	Monter støtteplatene.
5	Resirkuleringsmerke	1	Sett på merket.
6	Resirkuleringsknivblad	3	Monter knivbladene og gressklipperen.

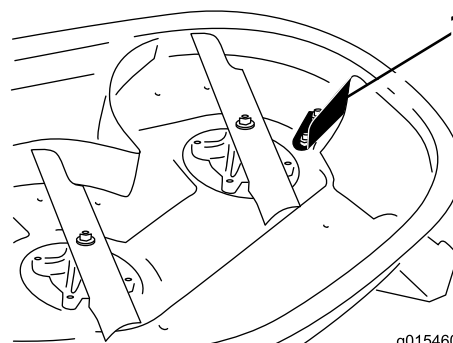
1

Klargjøre gressklipperen

Ingen deler er nødvendige

Prosedyre

1. Stopp motoren og ta ut tenningsnøkkelen.
2. Fjern gressklipperen som beskrevet i din *brakerhåndbok*.
3. Vend gressklipperen opp-ned.
4. Enkelte modeller har en kantskjerm plassert nær utslippsåpningen (Figur 1). Fjern skjermen hvis den sitter der. Ta vare på delene for fremtidig bruk.



Figur 1

1. Kantskjerm

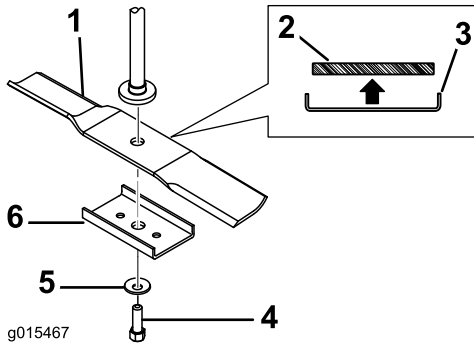
2

Demontere knivene

Ingen deler er nødvendige

Prosedyre

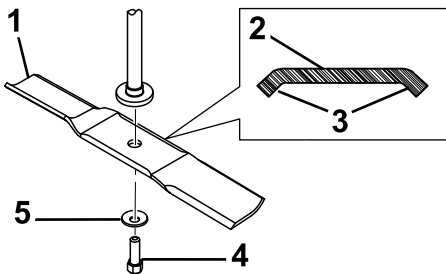
1. Velg knivtype blant de som er vist i Figur 2 og Figur 3, som best stemmer overens med knivene på gressklipperen. Hold knivenden med en fille eller en tykk hanske, og fjern kniven som vist.



Figur 2

Monteringskonfigurasjon av knivtype A

- | | |
|-----------------------------|--------------------|
| 1. Knivtype A | 4. Knivbolt |
| 2. Tverrsnitt av knivtype A | 5. Bueskive |
| 3. Knivoppstrammer påkrevd | 6. Knivoppstrammer |



Figur 3

Monteringskonfigurasjon av knivtype B

- | | |
|---------------------------------------|--------------------|
| 1. Knivtype B | 4. Knivbolt |
| 2. Tverrsnitt av knivtype B | 5. Bueskive |
| 3. Krumninger tilfører ekstra stivhet | 6. Knivoppstrammer |

3

Montere skjermene

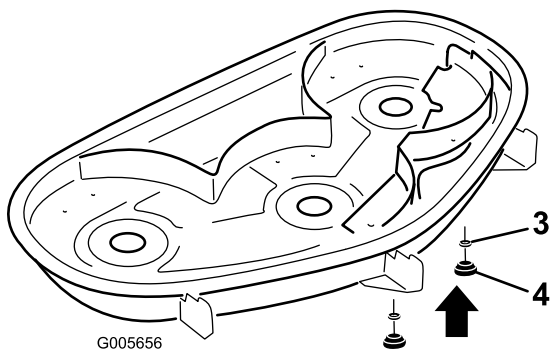
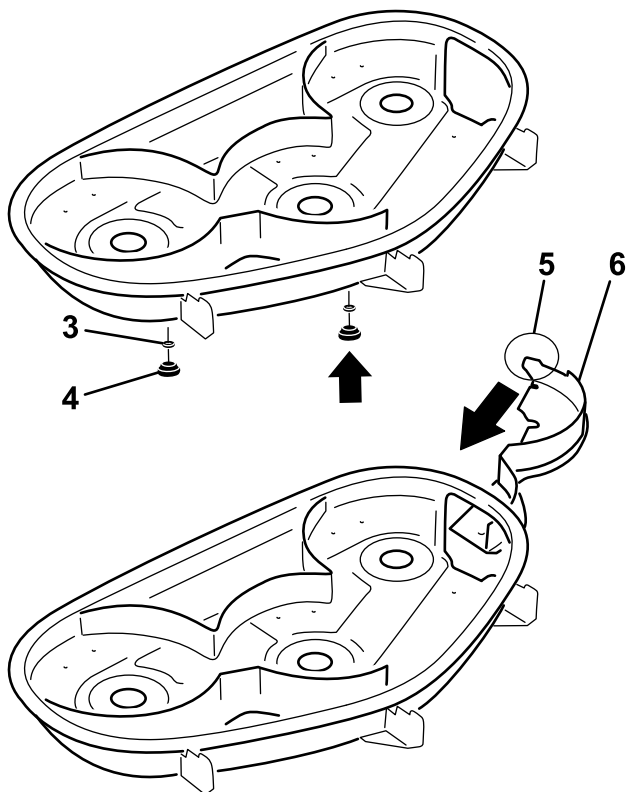
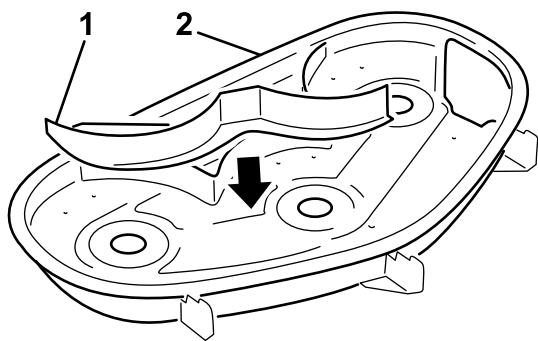
Deler som er nødvendige for dette trinnet:

1	Venstre skjerm
1	Høyre skjerm
4	Knott
4	Bueskive

Prosedyre

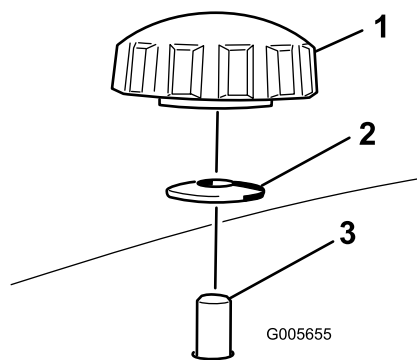
1. Finn de fire hullene i gressklipperen der monteringsboltene skal festes til klippeenheten (Figur 4) og fjern eventuelle fester fra dem.
2. Monter den venstre skjermen på klippeenheten og fest boltene på skjermen fra toppen av gressklipperen ved hjelp av to knott og buede skiver (hul side inn mot gressklipperen) som vist i Figur 4 og Figur 5.

2. Reserveknivene i dette settet trenger ikke en oppstrammer. Hvis du fjerner en oppstrammer, ta vare på den i tilfelle fremtidige reservekniver skulle trenge den.



Figur 4

- | | |
|-------------------|--|
| 1. Venstre skjerm | 4. Knott |
| 2. Gressklipper | 5. Tapp (må forbli på utsiden av gressklipperen) |
| 3. Bueskive | 6. Høyre skjerm |



Figur 5

- | | |
|-------------|---|
| 1. Knott | 3. Skjermbolt som går gjennom klippeenheten |
| 2. Bueskive | |

3. Skyv høyre skjerm gjennom utslippsåpning og fest det med to knotter og bueskiver (hul side inn mot gressklipperen) som vist på Figur 4 og Figur 5.

Viktig: Påse at tappen lengst mot høyre av skjermen er utenfor gressklipperen og sitter jevnt med gressklipperens side.

4

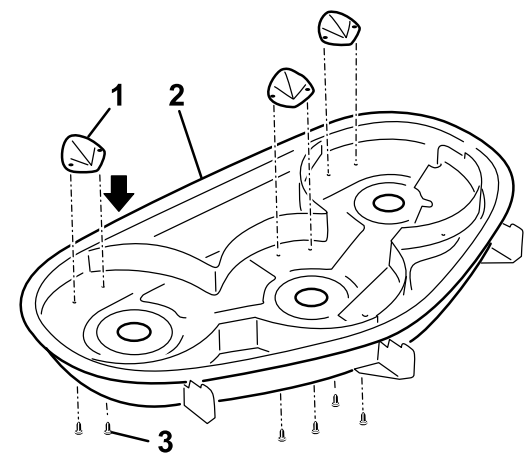
Montere støtteplatene

Deler som er nødvendige for dette trinnet:

3	Støtteplate
6	Stjernehodeskruer (nr. 8 x 5/8 tomme)

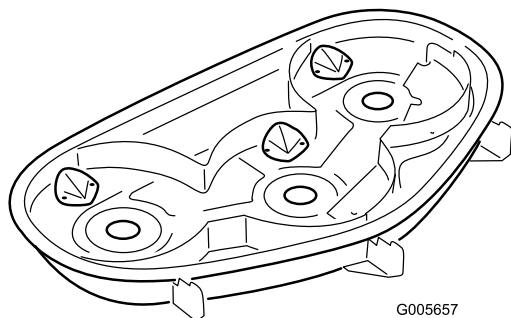
Prosedyre

1. Innrett de tre støtteplatene med hullene mot toppen av klippeenheten (Figur 6). Den lange hellingsvinkelen på støtteplatene må vende innover.



Figur 6

1. Klippeenhet 2. Støtteplate, montert



Figur 7

1. Resirkuleringsmerke 2. Venstre side av gressklipperen

6

Montere knivbladene og gressklipperen

Deler som er nødvendige for dette trinnet:

3	Resirkuleringsknivblad
---	------------------------

Prosedyre

1. Monter kniven på spindelakselen (Figur 8).

Viktig: Buen på kniven må vende oppover, mot innsiden av gressklipperen, for å sikre riktig klipping.

5

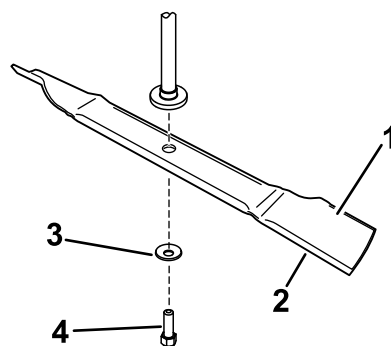
Sette på merket

Deler som er nødvendige for dette trinnet:

1	Resirkuleringsmerke
---	---------------------

Prosedyre

Fest merket på venstre side av gressklipperen (Figur 7).



Figur 8

1. Vingområdet på kniven 3. Bueskive
2. Kniv 4. Knivbolt

2. Monter bueskiven (den hule siden skal vende mot kniven) og knivbolten (Figur 8). **Ikke monter en knivoppstrammer.**

Disse knivene krever ikke brakett for knivoppstrammer (Figur 8).

3. Knivbolten trekkes til med et moment på 47–88 Nm.
4. Monter gressklipperen som beskrevet i din *brugerhåndbok*.

Bruk

Konvertere til drift med sideutslipp

▲ FARE

Hvis ikke gressavlederen, utslippsdekslet eller hele gressoppsamleren sitter på plass, vil du selv eller andre risikere å komme i kontakt med kniven eller gjenstander som slynges opp i luften. Kontakt med gressklipperkniver som roterer og gjenstander som slynges opp i luften, kan føre til at noen blir alvorlig skadet eller drept.

- Fjern aldri gressavlederen fra gressklipperen fordi gressavlederen leder materiale ned mot bakken. Hvis gressavlederen blir skadet, må den skiftes ut omgående.
- Hold hender og føtter borte fra undersiden av gressklipperen.
- Prøv aldri å rense utslippområdet eller gressklipperknivene bortsett fra når du har flyttet knivkontrollbryteren (PTO) til frakoble og dreid tenningsnøkkelen til av-stilling. Ta alltid ut nøkkelen og koble ledningen fra tennpluggen(e).

Merk: For å bruke gressklipperen i sideutslippsmodus, må kun høyre skjerm fjernes. Monteringsdeler skal monteres i åpne hull.

1. Stopp motoren og ta ut tenningsnøkkelen.
2. Fjern de to knottene og buede skivene som fester den høyre skjermen til gressklipperen.
3. Fjern den høyre skjermen og senk gressavlederen over åpningen til utslippsjakten.

Viktig: Påse at gressklipperen har en gressavleder med hengsler som sprer det klypte gresset ut fra siden og ned mot bakken når den er i sideutslippsmodus.

4. Installer festene du fjernet tidligere i hullene på toppen av gressklipperen for å hindre at rusk slynges ut.

For å kverne gress, monter den høyre skjermen. Se Montere skjermene.

Brukstips

Velge riktig klippehøyde etter forholdene

Klipp omtrent 2,5 cm eller ikke mer enn en tredjedel av gresstrået når du klipper. I svært frodig og tett gress kan det hende at du må heve klippehøyden enda et hakk eller skifte til drift med sideutslipp eller oppsamling.

Klippe under ekstreme forhold

Luft er nødvendig for å klippe og klippe restene på nytt i gressklipperhuset, så ikke still klippehøyden for lavt og klippeenheten skal heller ikke være omgitt av uklippet gress. Forsøk alltid å holde den ene siden av klippeenheten unna uklippet gress. Luften vil da kunne trekkes inn i klipperhuset. Når du foretar den innledende klippingen i midten av et uklippet område, må du kjøre maskinen saktere og rygge hvis klippeenheten blir tilstoppet.

Klipp med riktig regelmessighet

Under vanlige forhold må du klippe hver fjerde eller femte dag. Men husk at gresset vokser med ulik hastighet til ulike tider. Dette betyr at for å beholde den samme klippehøyden, noe som er god praksis, må du klippe oftere tidlig om våren. Når gresset vokser saktere midt på sommeren, klipper du det bare hver åttende eller tiende dag. Hvis du ikke har mulighet til å klippe plenen i en lengre periode på grunn av værforhold eller av andre årsaker, skift til drift med sideutslipp eller oppsamling, eller klipp først med en høy klippehøyde og deretter med en lavere klippehøyde to til tre dager senere.

Klipp alltid med skarpe kniver

En skarp kniv lager et jevnere kutt uten å rive eller trevle opp gresstråene slik en sløv kniv gjør. Riving og trevling fører til at gresset blir brunt på tuppene. Dette går ut over veksten til gresset og gjør det mer utsatt for sykdommer.

Rengjøring etter bruk

For å sørge for optimal ytelse rengjør du undersiden av gressklipperhuset etter hver bruk. Hvis du lar klipperester hope seg opp i gressklipperhuset, reduseres klippeytelsen til gressklipperen.

Notat:



Count on it.