



Installatie

Losse onderdelen

Gebruik onderstaande lijst om te controleren of alle onderdelen zijn geleverd.

| Procedure | Omschrijving | Hoeveelheid | Gebruik |
|-----------|--|------------------|-------------------------------|
| 1 | Geen onderdelen vereist | – | Maak de maaier gebruiksklaar. |
| 2 | Geen onderdelen vereist | – | Verwijder de maaimessen. |
| 3 | Linkerplaat Rechterplaat Knop Klemring | 1 1 4 4 | De schotten monteren. |
| 4 | Uitstoterplaat Kruiskopschroef (nr. 8 x 5/8 inch) | 3 6 | De uitstoterplaten monteren. |
| 5 | Recyclersticker | 1 | De sticker aanbrengen. |
| 6 | Maaimes recycler | 3 | De messen en maaier monteren. |

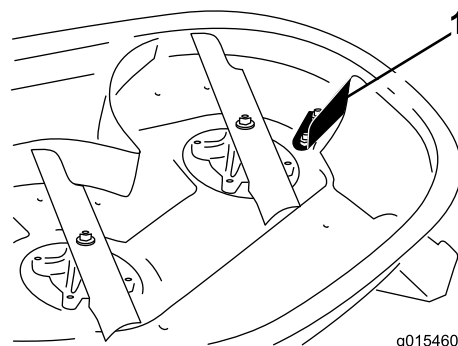
1

Maaier gebruiksklaar maken

Geen onderdelen vereist

Procedure

1. Zet de motor af en haal het sleuteltje uit het contact.
2. Verwijder het maaidek zoals beschreven in de *Gebruikershandleiding*.
3. Draai de maaimachine ondersteboven.
4. Sommige modellen zijn uitgerust met een stopplaat die zich bij de uitwerpopening bevindt (Figuur 1). Verwijder de plaat als deze aanwezig is. Bewaar de onderdelen voor later gebruik.



Figuur 1

1. Keerplaat

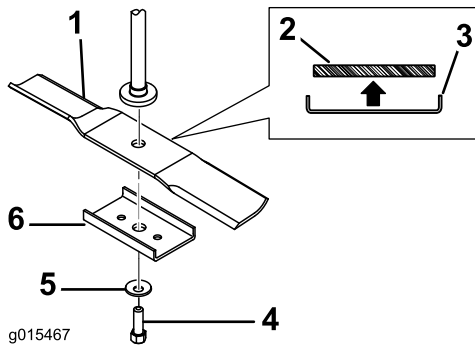
2

Maaimessen verwijderen

Geen onderdelen vereist

Procedure

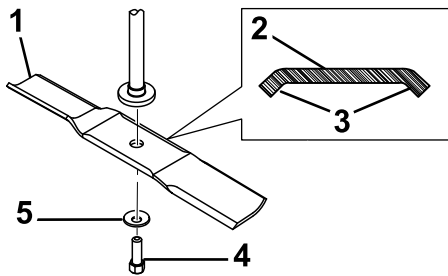
1. Kijk welk type mes op Figuur 2 en Figuur 3 het beste overeenkomt met de messen van uw maaier. Houd het mes vast met een vod of een handschoen met dikke voering en verwijder het mes zoals getoond.



Figuur 2

Montageconfiguratie mes type A

- | | |
|----------------------------------|-------------------|
| 1. Mes type A | 4. Mesbout |
| 2. Dwarsdoorsnede van mes type A | 5. Klemring |
| 3. Mesversteviger vereist | 6. Mesversteviger |



Figuur 3

Montageconfiguratie mes type B

- | | |
|----------------------------------|-------------------|
| 1. Mes type B | 4. Mesbout |
| 2. Dwarsdoorsnede van mes type B | 5. Klemring |
| 3. Profiel voor extra stijfheid | 6. Mesversteviger |

3

De schotten monteren

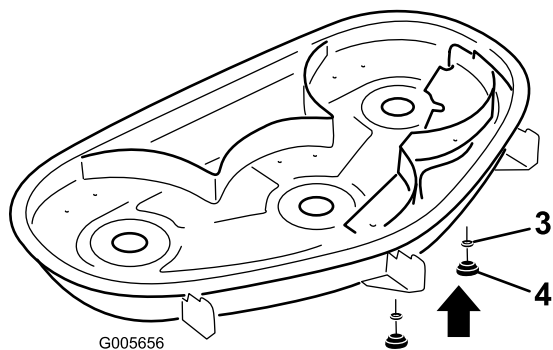
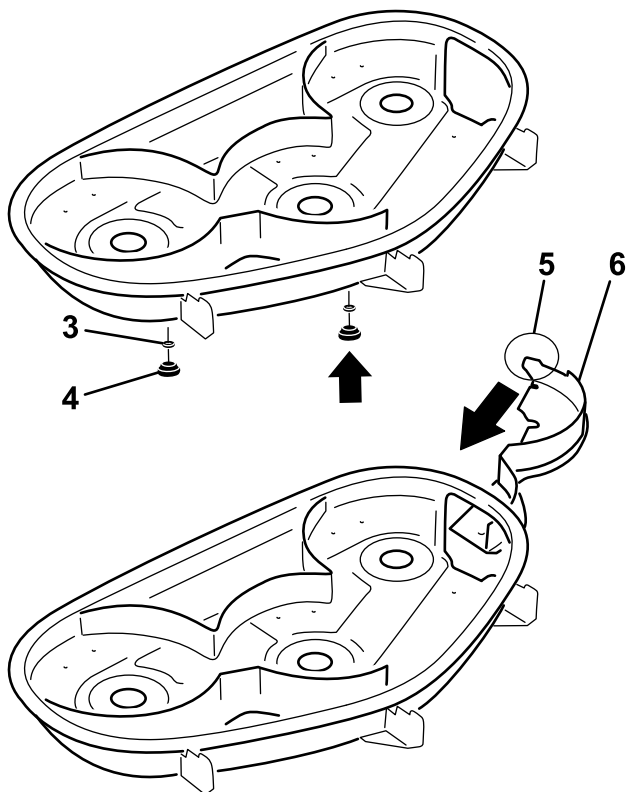
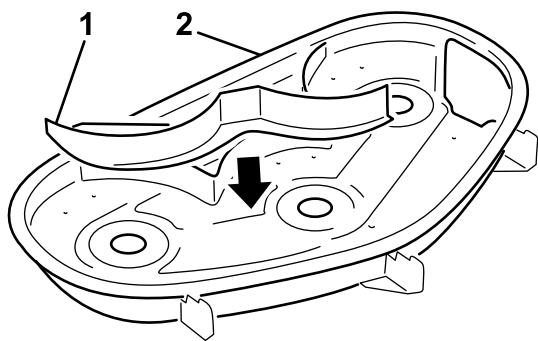
Benodigde onderdelen voor deze stap:

| | |
|---|--------------|
| 1 | Linkerplaat |
| 1 | Rechterplaat |
| 4 | Knop |
| 4 | Klemring |

Procedure

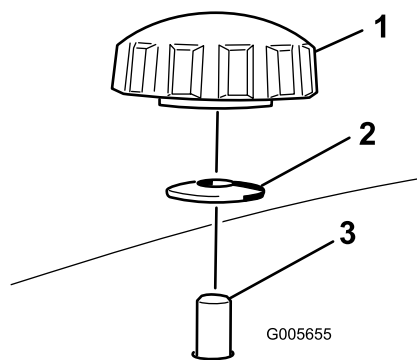
1. Zoek de vier gaten in de maaier waar de montagebouten van de plaat bevestigd worden aan het maaidek (Figuur 4) en verwijder alle bevestigingen.
2. Monteer de linkerplaat op het dek en bevestig de bouten op de plaat van bovenaan de maaier. Gebruik hiervoor 2 knoppen en klemringen (holle kant naar het mes toe) zoals op Figuur 4 en Figuur 5.

2. De reservemessen in deze set hebben geen versteviger nodig. Als u een versteviger verwijderd hebt, bewaar deze dan voor het geval dat u hem in de toekomst nodig hebt voor een reservemes.



Figuur 4

- | | |
|----------------|--|
| 1. Linkerplaat | 4. Knop |
| 2. Maaier | 5. Lipje (moet buiten het maaidek blijven) |
| 3. Klemring | 6. Rechterplaat |



Figuur 5

- | | |
|-------------|--|
| 1. Knop | 3. Bout van plaat, door maaidek gestoken |
| 2. Klemring | |

- Schuif de rechterplaat door de uitwerpopening en zet deze vast met 2 knoppen en klemringen (holle kant gericht naar het maaidek) zoals wordt getoond in Figuur 4 en Figuur 5.

Belangrijk: Zorg ervoor dat het lipje helemaal rechts op de rechterplaat buiten het maaidek zit en gelijk met de wand van het maaidek is.

4

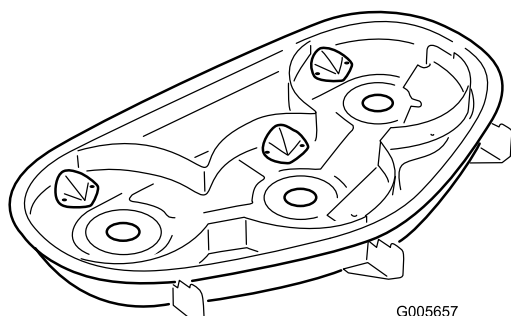
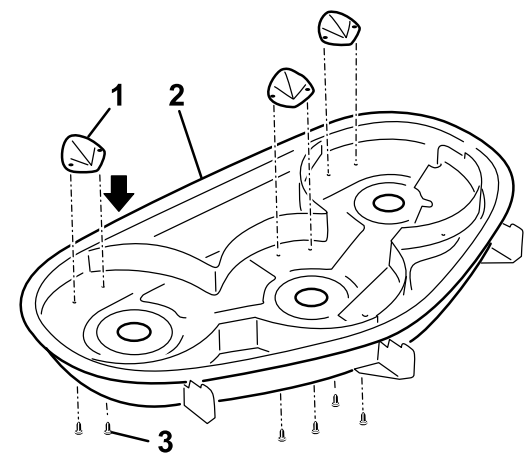
De uitstoterplaten monteren

Benodigde onderdelen voor deze stap:

| | |
|---|------------------------------------|
| 3 | Uitstoterplaat |
| 6 | Kruiskopschroef (nr. 8 x 5/8 inch) |

Procedure

- Breng de drie beschermplaten op hun plaats met de gaten naar de bovenkant van het dek (Figuur 6). De lange schuine kant van de beschermplaten moet naar binnen gericht zijn.



Figuur 6

1. Maaidek
2. Beschermplaat, gemonteerd

2. Als er nagels de montagegaten in de maaier blokkeren, boort u het midden van elke nagel uit met een boor van 5 mm. Gooi de nagels weg.
3. Bevestig de platen aan het maaidek met zes kruiskopschroeven (nr. 8 x 5/8 inch). De schroeven steken door de bovenkant van de maaier en in de plaat (Figuur 6).

5

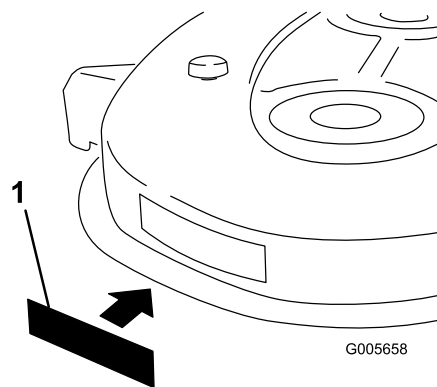
De sticker aanbrengen

Benodigde onderdelen voor deze stap:

| | |
|---|-----------------|
| 1 | Recyclersticker |
|---|-----------------|

Procedure

Breng de sticker aan op de linkerkant van de maaier (Figuur 7).



Figuur 7

1. Recyclersticker
2. Linkerkant van de machine

6

De messen en maaier monteren

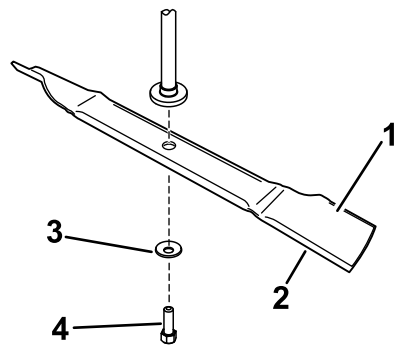
Benodigde onderdelen voor deze stap:

| | |
|---|------------------|
| 3 | Maaimes recycler |
|---|------------------|

Procedure

1. Monteer het mes op de as (Figuur 8).

Belangrijk: Het gebogen deel van het mes moet naar de binnenzijde van de maaikast wijzen om een goede maaikwaliteit te garanderen.



Figuur 8

1. Vleugel van het mes
2. Mes
3. Klemring
4. Mesbout

2. Monteer de klemring (holle kant naar het mes toe) en de mesbout (Figuur 8). **Monteer geen mesversteviger.**

Deze messen vereisen geen beugel ter versteviging van het mes (Figuur 8).

3. Draai de mesbout vast met een torsie van 47–88 Nm.
4. Monteer het maaidek zoals beschreven in de *Gebruikershandleiding*.

Gebruiksaanwijzing

Zijuitworp gebruiken

⚠ GEVAAR

Zonder aangebrachte grasgeleider, uitworpafsluiter of complete grasvanger kunnen u of anderen in aanraking met het maaimes of uitgeworpen voorwerpen komen. Contact met het draaiende maaimes en uitgeworpen voorwerpen kan lichamelijk of dodelijk letsel veroorzaken.

- Verwijder de grasgeleider nooit van het maaidek omdat hiermee het maaisel wordt afgevoerd naar het gazon. Een beschadigde grasgeleider moet direct worden vervangen.
- Steek nooit handen of voeten onder het maaidek.
- Probeer nooit het afvoersysteem of de maaimessen te reinigen zonder eerst de mescontroleschakelaar uit te schakelen en het contactsleuteltje op UIT te draaien. Verwijder verder het contactsleuteltje en trek de bougiekabel van de bougie(s).

Opmerking: Om de maaier met zijuitworp te gebruiken, moet alleen de rechterplaat verwijderd worden. Montage-elementen dienen in de openingen aangebracht te worden.

1. Zet de motor af en haal het sleuteltje uit het contact.
2. Verwijder de 2 knoppen en de klemringen waarmee de rechterplaat is bevestigd aan het maaidek.
3. Verwijder vervolgens de rechterplaat en laat de grasgeleider over de uitworpopening zakken.

Belangrijk: Het maaidek moet zijn uitgerust met een scharnierende grasgeleider, die het maaisel zijwaarts en omlaag naar het gazon afvoert als de machine in de zijuitworpmodus staat.

4. Monteer de bevestigingen die u eerder verwijderd hebt in de openingen in de bovenkant van het maaidek om rondvliegend vuil te voorkomen.

Om maaisel te mulchen, monteert u de rechterplaat. Raadpleeg het onderdeel De platen monteren.

Tips voor bediening en gebruik

De juiste maaihoogte-instelling kiezen voor de omstandigheden

Verwijder bij het maaien ongeveer 2,5 cm of niet meer dan 1/3 van de lengte van de grassprietten. Bij zeer lang, mals en dicht gras moet u wellicht de maaihoogte-instelling een stap omhoog zetten of de machine in de zijuitworp- of opvangmodus zetten.

Maaien in extreme omstandigheden

Om het gras goed te maaien en het maaisel fijn te maken in de maaikast is lucht nodig; zet de maaihoogte dus niet te laag en zorg ervoor dat de maaikast niet helemaal door ongemaaid gras omgeven is. Probeer altijd één zijkant van de machine vrij van ongemaaid gras te houden, zodat lucht kan worden aangezogen. Als u begint te maaien door het midden van een ongemaaid gebied, moet u langzaam rijden en achteruit rijden als het maaidek verstopt raakt.

Maai met correcte tussenpozen

In normale omstandigheden moet u om de 4–5 dagen uw gazon maaien. Houd er echter rekening mee dat gras niet het hele jaar door even snel groeit. Om dezelfde maaihoogte aan te houden, iets wat wij sterk aanbevelen, moet u daarom in het vroege voorjaar vaker maaien en als het gras midden in de zomer minder snel groeit, moet u slechts om de 8–10 dagen maaien. Als u gedurende een langere periode niet kunt maaien door de weersomstandigheden of om andere redenen, moet u de machine in de zijuitworp- of opvangmodus gebruiken of eerst op een hoge maaistand zetten; vervolgens 2–3 dagen later met een lagere maaihoogte-instelling maaien.

Maai altijd met scherpe messen

Een scherp mes snijdt het gras netjes af, zonder rukken of scheuren, zoals een bot mes wel zou doen. Als het gras inscheurt of kapot wordt getrokken, wordt het bruin aan de punten, waardoor het gras minder goed groeit en vatbaarder wordt voor ziekten.

Reiniging na gebruik

Om optimale resultaten te waarborgen, moet de onderkant van de maaikast worden gereinigd. Als zich grasresten kunnen ophopen op de maaikast, zullen de maairesultaten verslechteren.

Opmerkingen:



Count on it.