



Montering

Løsdele

Brug skemaet herunder til at kontrollere, at alle dele er blevet leveret.

Fremgangsmåde	Beskrivelse	Antal	Anvendelse
1	Kræver ingen dele	–	Klargør plæneklipperen.
2	Kræver ingen dele	–	Afmonter skæreknivene.
3	Venstre skærm Højre skærm Skruer Buet skive	1 1 4 4	Monter skærmene.
4	Sparkeplade Stjerneskrue (nr. 8 x 5/8 tomme)	3 6	Monter sparkepladerne.
5	Recycler-mærkat	1	Klæb mærkatet på.
6	Findelingskniv	3	Monter skæreknivene og plæneklipperen.

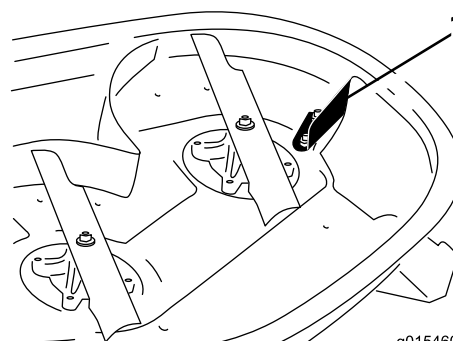
1

Klargøring af plæneklipper

Kræver ingen dele

Fremgangsmåde

1. Stop motoren, og fjern tændingsnøglen.
2. Afmonter plæneklipperen som beskrevet i *betjeningsvejledningen*.
3. Vend plæneklipperen på hovedet.
4. Nogle modeller har en afskæringsskærm i nærheden af udblæsningsåbningen (Figur 1). Fjern skærmen, hvis der er monteret en. Gem delene til senere brug.



Figur 1

1. Afskæringsskærm

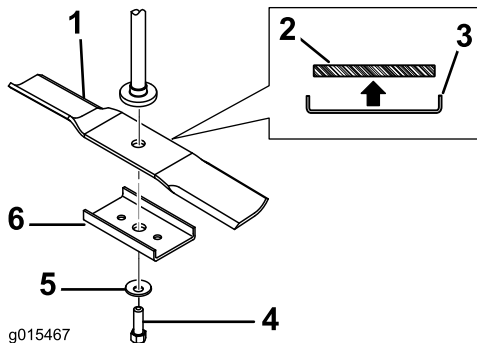
2

Afmontering af skæreknivene

Kræver ingen dele

Fremgangsmåde

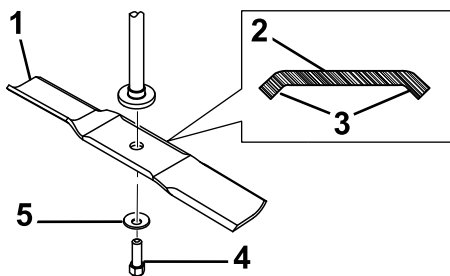
1. Vælg en knivtype mellem dem, der vises i Figur 2 og Figur 3, som ligner skæreknivene på plæneklipperen mest. Hold på knivenden med en klud eller en tyk handske, og fjern skæreknivene som vist.



Figur 2

Knivtype A-monteringskonfiguration

- | | |
|---------------------------|----------------------|
| 1. Knivtype A | 4. Skæreknivsbolt |
| 2. Tværsnit af knivtype A | 5. Buet skive |
| 3. Knivstiver påkrævet | 6. Stiver til kniven |



Figur 3

Knivtype B-monteringskonfiguration

- | | |
|-----------------------------------|----------------------|
| 1. Knivtype B | 4. Skæreknivsbolt |
| 2. Tværsnit af knivtype B | 5. Buet skive |
| 3. Bøjninger giver ekstra stivhed | 6. Stiver til kniven |

3

Montering af skærme

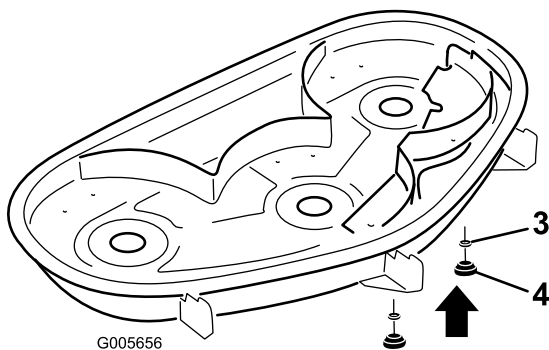
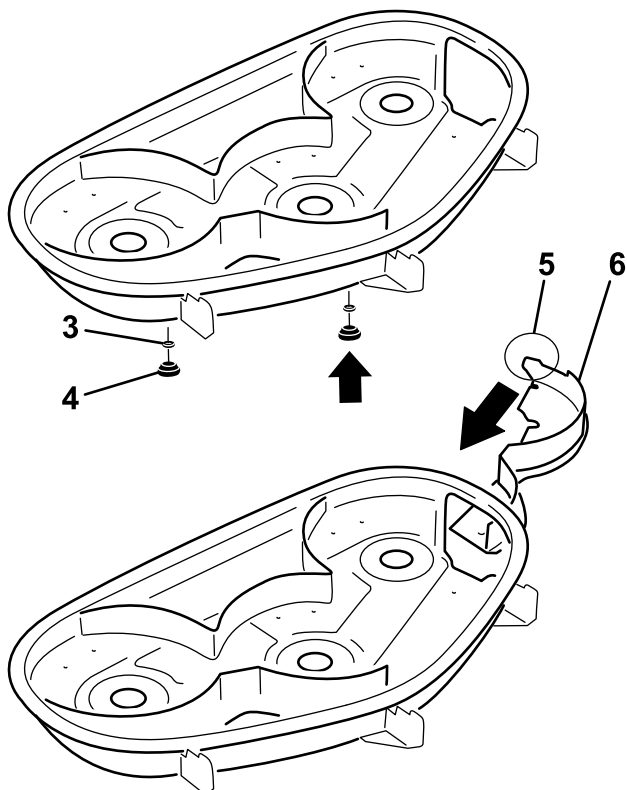
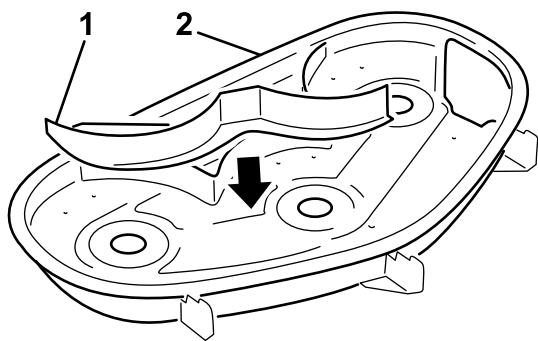
Dele, der skal bruges til dette trin:

1	Venstre skærm
1	Højre skærm
4	Skrue
4	Buet skive

Fremgangsmåde

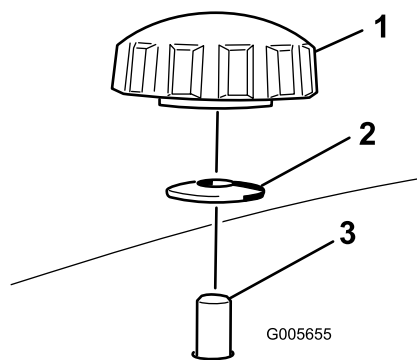
1. Find de fire huller i plæneklipperen, hvor skærmens monteringsstappe påsættes plæneklipperskjoldet (Figur 4), og fjern eventuelle fastspændingsanordninger fra dem.
2. Monter venstre skærm i skjoldet, idet tappene på skærmen fastgøres fra plæneklipperens overside ved hjælp af to skruer og buede skiver (med den buede side mod plæneklipperen) som vist i Figur 4 og Figur 5.

2. Reserveskæreknivene i dette sæt behøver ingen stiver. Hvis du har fjernet en, skal du beholde den, i tilfælde af at fremtidige reserveskæreknive behøver den.



Figur 4

- | | |
|------------------|--|
| 1. Venstre skærm | 4. Skruer |
| 2. Plæneklipper | 5. Tap (skal forblive uden for plæneklipperen) |
| 3. Buet skive | 6. Højre skærm |



Figur 5

- | | |
|---------------|--|
| 1. Skruer | 3. Skærmtap, der går gennem plæneklipperen |
| 2. Buet skive | |

- Skub højre skærm gennem udblæsningsåbningen, og fastgør den med to knapper og buede spændeskiver (konkave side mod plæneklipperen), som vist i Figur 4 og Figur 5.

Vigtigt: Kontroller, at tappene længst til højre på højre skærm befinder sig uden for plæneklipperen, og at den flugter med plæneklippervæggen.

4

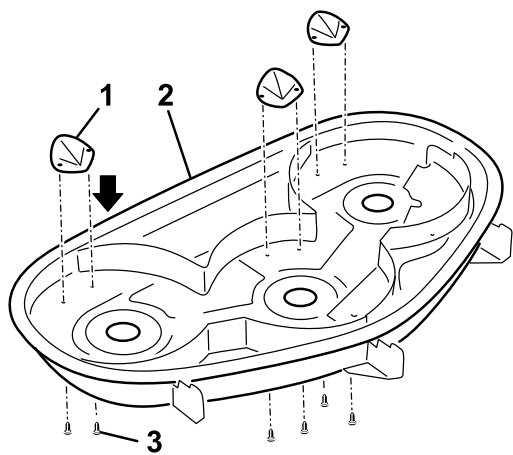
Montering af sparkeplader

Dele, der skal bruges til dette trin:

3	Sparkeplade
6	Stjerneskrue (nr. 8 x 5/8 tomme)

Fremgangsmåde

- Ret de tre sparkeplader ind efter hullerne i toppen af skjoldet (Figur 6). Sparkepladernes lange skrå flade skal pege indad.



Figur 6

1. Plæneklipperskjold 2. Sparkeplade, monteret

2. Hvis nitter blokerer monteringshullerne i plæneklipperen, udbores midten af hver nitte med et 5 mm bor, og nitten kasseres.
3. Fastgør pladerne til skjoldet med seks stjerneskruer (nr. 8 x 5/8 tomme). Skrueerne kommer op gennem plæneklipperens overside og går ind i pladen (Figur 6).

5

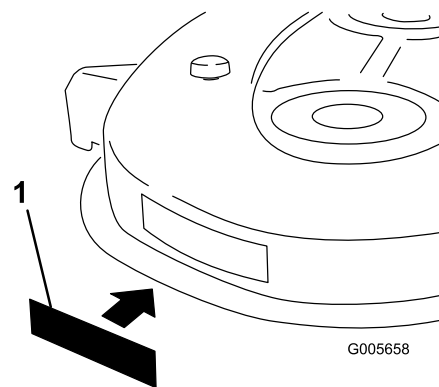
Påklæbning af mærkat

Dele, der skal bruges til dette trin:

- | | |
|---|-----------------|
| 1 | Recycler-mærkat |
|---|-----------------|

Fremgangsmåde

Placer mærkaten på venstre side af plæneklipperen (Figur 7).



Figur 7

1. Recycler-mærkat 2. Venstre side af plæneklipper

6

Montering af skæreknive og plæneklipper

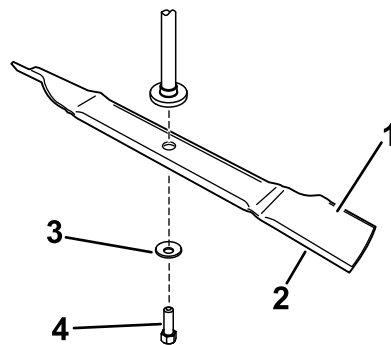
Dele, der skal bruges til dette trin:

- | | |
|---|----------------|
| 3 | Findelingskniv |
|---|----------------|

Fremgangsmåde

1. Monter skærekniven på spindelakslen (Figur 8).

Vigtigt: Den buede del af skærekniven skal pege opad mod indersiden af plæneklipperen for at sikre en god klipping.



Figur 8

1. Knivens sejl 3. Buet skive
2. Skærekniv 4. Knivbolt

2. Monter den buede skive (med den buede side mod skærekniven) samt knivbolten (Figur 8). **Monter ikke en knivstiver.**

Beslag til knivstiver er ikke påkrævet til disse skæreknive (Figur 8).

3. Tilspænd knivbolten med et moment på 47-88 Nm.
4. Monter plæneklipperen som beskrevet i *betjeningsvejledningen*.

Betjening

Omstilling til sideudblæsning

▲ FARE

Hvis ikke der er monteret græsdeflektor, udblæsningsdæksel eller komplet græsfang, udsætter du dig selv og andre for kontakt med skæreknivene og udslyngede genstande. Kontakt med plæneklipperens roterende skærekniv(e) og udslyngede genstande vil medføre personskade eller død.

- Fjern aldrig græsdeflektoren fra plæneklipperen, da deflektoren leder materialerne ned mod plænen. Hvis græsdeflektoren beskadiges, skal den straks udskiftes.
- Placer aldrig hænder eller fødder under plæneklipperen.
- Forsøg aldrig at rense udblæsningsområdet eller skæreknivene, medmindre kontakten til regulering af skæreknive sættes i frakoblet position, og tændingsnøglen drejes til positionen fra. Fjern endvidere tændingsnøglen, og fjern tænderørskablet fra tænderøret/-ene.

Bemærk: Kun højre skærm skal afmonteres for at benytte plæneklipperen med sideudblæsning. Monteringsbeslag skal installeres i åbne huller.

1. Stop motoren, og fjern tændingsnøglen.
2. Afmonter de to skruer og buede skiver, der fastgøre højre skærm til plæneklipperen.
3. Afmonter højre skærm, og sænk græsdeflektoren over udblæsningsåbningen.

Vigtigt: Kontroller, at plæneklipperen er udstyret med en hængslet græsdeflektor, der kaster det afklippede græs til siden og ned mod plænen, når maskinen er i udblæsningstilstand.

4. Monter de tidligere afmonterede fastgørelsesanordninger i hullerne på plæneklipperens overside for at undgå udslyngede genstande.

For at kværne det afklippede græs, skal du montere højre skærm (se afsnittet Montering af skærme).

Tip vedrørende betjening

Valg af den korrekte klippehøjde, som passer til forholdene

Fjern ca. 25 mm eller højst 1/3 af græsstrået, når du klipper. I usædvanligt frodigt og tæt græs kan det muligvis være nødvendigt at hæve klippehøjdeindstillingen et hak eller skifte over til sideudblæsning eller opsamling.

Græsklipning under ekstreme forhold

Luft er nødvendig for at kunne klippe og findele græsset i plæneklipperhuset, og derfor må du ikke indstille klippehøjden for lavt eller lade huset være helt omgivet af uklippet græs. Hold altid den ene side af plæneklipperhuset fri for uklippet græs, således at huset kan få den nødvendige luft. Når du klipper første bane midt gennem et uklippet område, skal du køre langsommere og bakke lidt, hvis plæneklipperen begynder at blive blokeret.

Klipning med korrekte intervaller

Under normale forhold skal du klippe hver 4.-5. dag. Græs vokser dog med forskellig hastighed på forskellige tidspunkter. For at bevare den samme klippehøjde, hvilket er god skik, må du derfor klippe hyppigere tidligt om foråret. Da græsvæksten foregår langsommere midt om sommeren, skal du da kun klippe hver 8.-10. dag. Hvis du ikke kan klippe i længere tid på grund af vejrforholdene eller af andre årsager, skal du skifte over til sideudblæsning eller opsamling eller først klippe med klippehøjden indstillet til højt niveau. Klip derefter igen 2-3 dage senere med en lavere højdeindstilling.

Klip altid græsset med skarpe knive

En skarp skærekniv skærer rent uden at rive græsstråene over eller få dem til at flosse, som det kan være tilfældet med en sløv skærekniv. Sønderrivning får græsset til at blive brunt i kanterne, hvilket forringer væksten og øger modtageligheden for sygdomme.

Rengøring efter brug

Rengør undersiden af plæneklipperhuset for at sikre optimal ydeevne. Hvis der får lov at samle sig græsafklip i plæneklipperhuset, forringes klippeevnen.

Bemærkninger:



Count on it.