



# 53 cm Super Recycler® Rasenmäher

Modellnr. 20797—Seriennr. 31100001 und höher

## Bedienungsanleitung

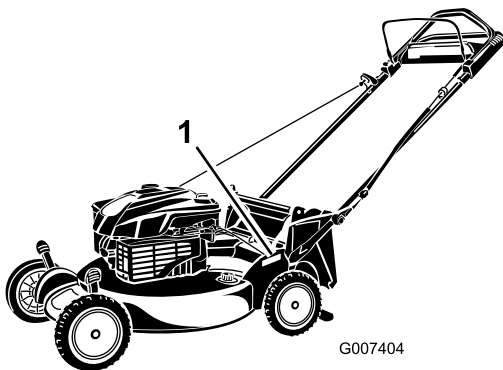
## Einführung

Dieser handgeführte Rasenmäher mit Sichelmessern sollte von Privatleuten oder geschulten Lohnarbeitern verwendet werden. Er ist hauptsächlich für das Mähen von Gras auf gepflegten Grünflächen in Privattlichen Anlagen gedacht. Er ist nicht für das Schneiden von Büschen oder für einen landwirtschaftlichen Einsatz gedacht.

Lesen Sie diese Informationen sorgfältig durch, um sich mit dem ordnungsgemäßen Einsatz und der Wartung des Geräts vertraut zu machen und Verletzungen und eine Beschädigung des Geräts zu vermeiden. Sie tragen die Verantwortung für einen ordnungsgemäßen und sicheren Einsatz des Geräts.

Wenden Sie sich hinsichtlich Informationen zu Produkten und Zubehör sowie Angaben zu Ihrem örtlichen Vertragshändler oder zur Registrierung des Produkts direkt an Toro unter [www.Toro.com](http://www.Toro.com).

Wenden Sie sich an einen offiziellen Vertragshändler oder den Kundendienst von Toro, wenn Sie eine Serviceleistung, Originalersatzteile von Toro oder weitere Informationen benötigen. Haben Sie dafür die Modell- und Seriennummern der Maschine griffbereit. In Bild 1 wird der Standort der Modell- und Seriennummern auf dem Produkt angegeben.



**Bild 1**

1. Typenschild mit Modell- und Seriennummern

Tragen Sie hier bitte die Modell- und Seriennummern der Maschine ein:

Modellnr. _____
Seriennr. _____

In dieser Anleitung werden potenzielle Gefahren angeführt, und Sicherheitsmeldungen werden vom Sicherheitswarnsymbol (Bild 2) gekennzeichnet, das auf eine Gefahr hinweist, die zu schweren oder tödlichen Verletzungen führen kann, wenn Sie die empfohlenen Sicherheitsvorkehrungen nicht einhalten.



**Bild 2**

1. Sicherheitswarnsymbol

In dieser Anleitung werden zwei Begriffe zur Hervorhebung von Informationen verwendet. **Wichtig** weist auf spezielle technische Informationen hin, und **Hinweis** hebt allgemeine Informationen hervor, die Ihre besondere Beachtung verdienen.

Bei Modellen mit angegebenen PS wurde die Bruttoleistung des Motors im Labor vom Motorhersteller gemäß SAE J1940 klassifiziert. Aufgrund der Konfiguration zur Erfüllung von Sicherheits-, Emissions- und Betriebsanforderungen ist die tatsächliche Motorleistung in dieser Klasse der Rasenmäher wesentlich niedriger.

## Sicherheit

Der unsachgemäße Einsatz oder die falsche Wartung dieses Rasenmähers kann zu Verletzungen führen. Befolgen Sie zur Reduzierung der Verletzungsgefahr diese Sicherheitsanweisungen.

Dieser Rasenmäher wurde von Toro für einen angemessenen und sicheren Betrieb ausgelegt. Das Nichtbeachten der folgenden Anweisungen kann jedoch zu Verletzungen führen.

**Um die maximale Sicherheit, optimale Leistung und das nötige Wissen über die Maschine zu erhalten, müssen Sie und jeder andere Benutzer**

des Rasenmähers den Inhalt der vorliegenden Anleitung vor dem Anlassen des Motors sorgfältig lesen und verstehen. Besondere Beachtung ist dem Gefahrensymbol Bild 2 zu schenken, welches „Vorsicht, Warnung oder Gefahr – Sicherheitshinweis“ bedeutet. Lesen und verstehen Sie die Anweisungen, da sie wichtig für die Sicherheit sind. Das Nichtbeachten der Anweisungen kann zu Körperverletzungen führen.

## Allgemeine Hinweise zur Sicherheit von Rasenmähern

Die folgenden Anleitungen basieren auf der ISO-Norm 5395.

Diese Maschine kann Hände und Füße amputieren und Gegenstände aufschleudern. Das Nichtbeachten der folgenden Sicherheitsvorschriften kann zu schweren Verletzungen oder zum Tod führen.

### Schulung

- Lesen Sie diese Anweisungen gründlich durch. Machen Sie sich mit den Bedienelementen und dem korrekten Einsatz des Geräts vertraut.
- Lassen Sie den Rasenmäher nie von Kindern oder Personen bedienen, die mit diesen Anweisungen nicht vertraut sind. Das Alter des Fahrers kann durch lokale Vorschriften eingeschränkt sein.
- Bedenken Sie immer, dass der Bediener die Verantwortung für Unfälle oder Gefahren gegenüber anderen und ihrem Eigentum trägt.
- Verstehen Sie alle Erläuterungen der am Rasenmäher und in der Anleitung verwendeten Symbole.

### Benzin

**WARNUNG:** Kraftstoff ist leicht entzündlich. Befolgen Sie die nachstehenden Sicherheitsvorkehrungen:

- Bewahren Sie Kraftstoff nur in zugelassenen Vorratskanistern auf.
- Betanken Sie nur im Freien, und rauchen Sie dabei nie.
- Betanken Sie die Maschine, bevor Sie den Motor anlassen. Entfernen Sie bei laufendem oder heißem Motor nie den Tankdeckel oder betanken die Maschine.
- Versuchen Sie, wenn Benzin verschüttet wurde nie, den Motor zu starten, sondern schieben den Rasenmäher vom verschütteten Kraftstoff weg und

vermeiden offene Flammen, bis die Verschüttung verdunstet ist.

- Schrauben Sie den Tank- und Benzinkanisterdeckel wieder fest auf.

### Vorbereitung

- Tragen Sie beim Mähen immer feste Schuhe und lange Hosen. Fahren Sie die Maschine nie barfußig oder mit Sandalen.
- Inspizieren Sie den Arbeitsbereich gründlich und entfernen Steine, Stöcke, Drähte, Knochen und andere Fremdkörper.
- Prüfen Sie vor der Inbetriebnahme visuell, ob alle Schutzvorrichtungen und Sicherheitsgeräte, wie z. B. Ablenkbleche und/oder Grasfangkörbe einwandfrei montiert sind und richtig funktionieren.
- Überprüfen Sie vor dem Einsatz immer, ob die Schnittmesser, -schrauben und das Mähwerk abgenutzt oder beschädigt sind. Tauschen Sie abgenutzte oder defekte Messer und -schrauben als komplette Sätze aus, um die Wucht der Messer beizubehalten.

### Anlassen

- Kippen Sie den Rasenmäher nie, wenn Sie den Motor anlassen, es sei denn, Sie müssen ihn zum Starten kippen. Kippen Sie ihn in solchen Fällen nie weiter als unbedingt erforderlich und nur den Teil, der vom Benutzer entfernt ist.
- Starten Sie den Motor vorsichtig und entsprechend den Anweisungen, wobei Sie die Füße so weit wie möglich von den Messern fernhalten, d. h. stellen Sie sich nie vor den Auswurfkanal.

### Betrieb

- Mähen Sie nie, wenn sich Personen, insbesondere Kinder oder Haustiere, in der Nähe aufhalten.
- Mähen Sie nur bei Tageslicht oder guter künstlicher Beleuchtung.
- Achten Sie auf Kuhlen und andere versteckte Gefahrenstellen im Gelände.
- Halten Sie Hände und Füße von sich drehenden Teilen fern. Bleiben Sie immer von der Auswurföffnung fern.
- Heben oder tragen Sie den Rasenmäher nie bei laufendem Motor.
- Gehen Sie mit größter Vorsicht vor, wenn Sie rückwärts fahren oder Sie einen handgeführten Rasenmäher zu sich ziehen.
- Gehen Sie immer; laufen Sie nie.

- Hanglagen:
  - Versuchen Sie nicht, steile Hänge zu mähen.
  - Gehen Sie an Hängen äußerst vorsichtig vor.
  - Mähen Sie quer zum Hang, d. h. nie auf- oder abwärts, und gehen Sie beim Wenden zur Hangseite mit größter Vorsicht vor.
  - Achten Sie an Hängen immer auf eine gute Bodenhaftung.
- Reduzieren Sie an Hängen und bevor Sie scharf wenden Ihre Geschwindigkeit, um einem Umkippen und einem Kontrollverlust vorzubeugen.
- Stellen Sie das Messer ab, wenn Sie den Rasenmäher zwischen Mähbereichen transportieren und der Rasenmäher zum Transport zum Überqueren von Flächen (außer Grünflächen) gekippt werden muss.
- Lassen Sie den Motor nie in unbelüfteten Räumen laufen, da sich dort gefährliche Kohlenmonoxidgase ansammeln können.
- Stellen Sie den Motor in den folgenden Situationen ab:
  - Wenn Sie den Rasenmäher verlassen.
  - Vor dem Auftanken.
  - Vor dem Entfernen des Fangkorbs.
  - Vor dem Verstellen der Schnitthöhe. Es sei denn, die Einstellung lässt sich von der Fahrerposition aus bewerkstelligen.
- Stellen Sie den Motor ab und ziehen Sie den Zündkerzenstecker ab
  - Vor dem Entfernen von Behinderungen und Verstopfungen aus dem Auswurfkanal.
  - Vor dem Prüfen, Reinigen oder Ausführen von Wartungsarbeiten am Rasenmäher.
  - Wenn Sie auf einen Festkörper aufgeprallt sind und prüfen den Rasenmäher auf eventuelle Defekte; führen Sie dann die erforderlichen Reparaturen durch, bevor Sie den Rasenmäher starten und in Betrieb nehmen.
  - Beim Auftreten von ungewöhnlichen Vibrationen am Rasenmäher (sofort überprüfen).
- Blitzschlag kann zu schweren oder tödlichen Verletzungen führen. Setzen Sie die Maschine nicht ein, wenn Sie Blitze sehen oder Donner hören, und gehen Sie an eine geschützte Stelle.
- Achten Sie beim Überqueren und in der Nähe von Straßen auf den Verkehr.

## Wartung und Lagerung

- Halten Sie alle Muttern und Schrauben fest angezogen, damit das Gerät in einem sicheren Betriebszustand bleibt.
- Verwenden Sie kein Hochdruckgerät zum Waschen der Maschine.
- Bewahren Sie den Rasenmäher nie mit Benzin im Tank oder innerhalb eines Gebäudes auf, wo Dämpfe eine offene Flamme oder Funken erreichen könnten.
- Lassen Sie den Motor abkühlen, bevor Sie die Maschine in einem geschlossenen Raum abstellen.
- Halten Sie, um das Brandrisiko zu verringern, den Motor, Schalldämpfer, das Batteriefach und den Benzintank von Gras, Laub und überflüssigem Fett frei.
- Prüfen Sie die Bestandteile des Fangkorbs und des Auswurfschutzbleches häufig, und wechseln Sie sie ggf. mit den vom Hersteller empfohlenen Teilen aus.
- Tauschen Sie abgenutzte und beschädigte Teile aus Sicherheitsgründen aus.
- Wechseln Sie defekte Auspuffe aus.
- Entleeren Sie den Kraftstofftank bei Bedarf nur im Freien
- Verändern Sie nie die Einstellung des Motorfliehkraftreglers, und überdrehen Sie niemals den Motor. Durch das Überdrehen des Motors steigt die Verletzungsgefahr.
- Gehen Sie bei Mähern mit mehreren Messern vorsichtig vor, da das Drehen eines Messers die anderen Messer mitdrehen kann.
- Achten Sie beim Einstellen des Rasenmähers sorgfältig darauf, dass Sie Ihre Finger nirgendwo zwischen den sich bewegenden Messern und starren Teilen verklemmen.
- **Für eine optimale Leistung und Sicherheit sollten Sie nur Toro Originalersatzteile und -zubehör kaufen. Verwenden Sie nie ungefähr passende Teile und Zubehör; diese sind u.U. gefährlich.**

## Schalldruck

Dieses Gerät erzeugt einen Schalldruckpegel, der am Ohr des Benutzers 90 dBA beträgt (inkl. eines Unsicherheitswerts (K) von 1 dBA. Der Schalldruckpegel wurde gemäß den Vorgaben in EN 836 gemessen.

## Schalleistung

Dieses Gerät erzeugt einen Schalldruckpegel von 98 dBA beträgt (inkl. eines Unsicherheitswerts (K)

von 1 dBA. Der Schalldruckpegel wurde gemäß den Vorgaben in ISO 11094 gemessen.

## Hand-Arm-Vibration

Das gemessene Vibrationsniveau für die linke Hand beträgt 4.7 m/s<sup>2</sup>

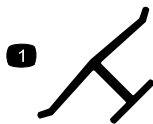
Das gemessene Vibrationsniveau für die rechte Hand beträgt 3.6 m/s<sup>2</sup>

Der Unsicherheitswert (K) beträgt 2.4 m/s<sup>2</sup>

Die Werte wurden nach den Vorgaben von EN 836 gemessen.

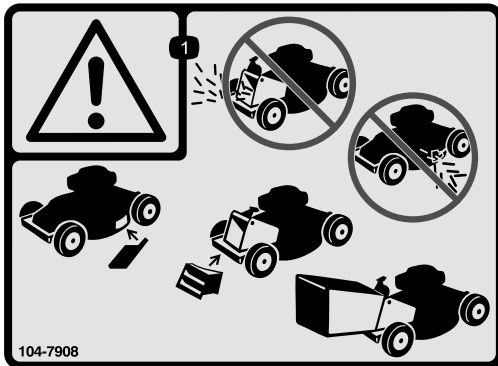
## Sicherheits- und Bedienungsschilder

**Wichtig:** Sicherheits- und Bedienungsschilder sind in der Nähe potenzieller Gefahrenbereiche angebracht. Tauschen Sie beschädigte Schilder aus.



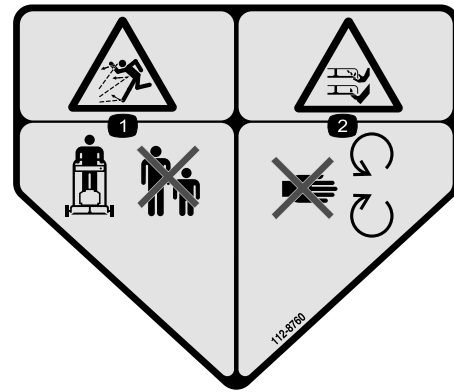
Herstellermarke

1. Gibt an, dass das Messer Teil der Originalmaschine des Herstellers ist.



104-7908

1. Warnung: Setzen Sie den Rasenmäher nicht ohne die Heckauswurfklappe oder Fangkorb ein. Setzen Sie den Rasenmäher nicht ohne Seitenauswurfabdeckung oder Ablenklech ein.



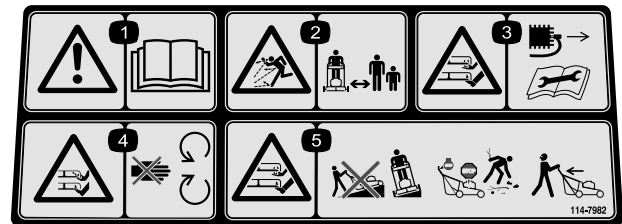
112-8760

1. Gefahr durch fliegende Teile: Achten Sie darauf, dass Unbeteiligte den Sicherheitsabstand zum Gerät einhalten.
2. Gefahr einer Schnittwunde und/oder der Amputation von Händen oder Füßen: Halten Sie sich von beweglichen Teilen fern.



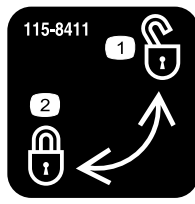
112-8867

1. Einrasten
2. Ausrasten



114-7982

1. Warnung: Lesen Sie die *Bedienungsanleitung*.
2. Gefahr durch fliegende Teile: Achten Sie darauf, dass Unbeteiligte den Sicherheitsabstand zum Gerät einhalten.
3. Schnitt- bzw. Amputationsgefahr an Händen und Füßen beim Schnittmesser: Ziehen Sie den Zündkerzenstecker ab und lesen Sie die Anweisungen, bevor Sie Wartungs- oder Reparaturarbeiten ausführen.
4. Gefahr einer Schnittwunde und/oder der Amputation von Händen oder Füßen durch Mähwerkmesser: Halten Sie sich von beweglichen Teilen fern.
5. Schnitt- bzw. Amputationsgefahr von Händen oder Füßen durch Mähwerkmesser: Mähen Sie nie hangaufwärts oder -abwärts, mähen Sie immer waagrecht zum Hang. Stellen Sie den Motor ab, bevor Sie die Bedienungsposition verlassen. Schauen Sie nach hinten, wenn Sie rückwärts fahren.



115-8411

1. Entriegelt

2. Verriegelt

# Einrichtung

**Wichtig:** Nehmen Sie den Plastikschutz ab, mit dem der Motor abgedeckt ist. Werfen Sie ihn ab.

# 1

## Zusammen- und Aufklappen des Griffs

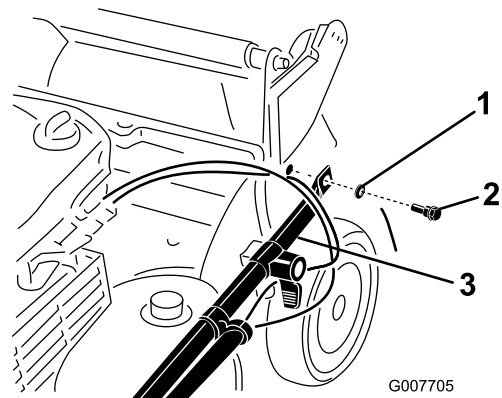
**Keine Teile werden benötigt**

### Verfahren

#### **⚠ WARNUNG:**

Wenn Sie den Griff falsch montieren und aufklappen, können Sie die Kabel beschädigen und den sicheren Geräteinsatz gefährden.

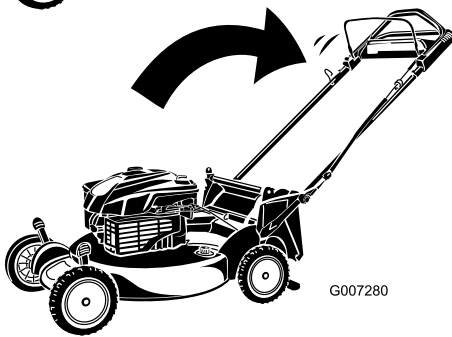
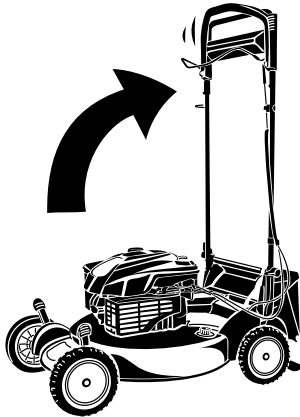
- Beschädigen Sie beim Montieren und Aufklappen des Griffs nicht die Kabel.
  - Wenden Sie sich bei einem beschädigten Kabel an einen offiziellen Vertragshändler.
1. Schieben Sie die zwei hinteren Schnitthöhenhebel ganz nach vorne, um das Heck des Mähwerkgehäuses auf die höchste Schnitthöhe anzuheben. Siehe Einstellen der Schnitthöhe“ im Abschnitt Betrieb“.
  2. Befestigen Sie die Griffenden mit 2 Scheiben und 2 Griffschrauben am Mähwerkgehäuse (Bild 3), ziehen Sie die Griffschrauben jedoch nicht fest.



**Bild 3**

1. Scheibe
2. Griffschraube
3. Griffende

3. Drehen Sie den Griff nach hinten (Bild 4).



**Bild 4**

4. Arretieren Sie den Griff auf der gewünschten Höhe. Siehe „Einstellen der Griffhöhe“ im Abschnitt „Betrieb“.
5. Ziehen Sie die Griffschrauben mit 14 bis 17 Nm an.
6. Stellen Sie die Schnitthöhe ein. Weitere Informationen finden Sie unter „Einstellen der Schnitthöhe“.

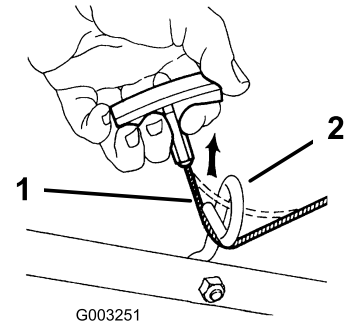
**2**

## Anbringen des Starterseils

**Keine Teile werden benötigt**

### Verfahren

Ziehen Sie das Starterseil durch die Seilführung am Griff (Bild 5).



**Bild 5**

1. Starterseil

2. Seilführung

**Hinweis:** Drücken Sie den Schaltbügel am Griff, um das Starterseil leichter installieren zu können.

**3**

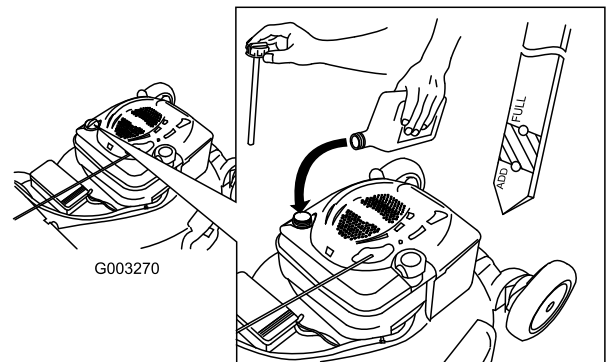
## Auffüllen des Motors mit Öl

**Keine Teile werden benötigt**

### Verfahren

Der Rasenmäher hat bei der Auslieferung kein Öl im Motor.

1. Ziehen Sie den Peilstab heraus (Bild 6).



**Bild 6**

2. Füllen Sie das Öl **langsam** in den Einfüllstutzen ein, um den Ölstand auf die Marke Voll am Peilstab anzuheben. **Bild 6 Füllen Sie nicht zu viel ein.** (Max. Füllstand: 0,59 l des Typs: Waschaktives SAE 30-Öl mit der Klassifizierung SF, SG, SH, SJ, SL oder höher durch das American Petroleum Institute (API).)
3. Setzen Sie den Peilstab fest ein.

**Wichtig:** Wechseln Sie das Motoröl nach den ersten fünf Betriebsstunden und danach jährlich. Siehe Wechseln des Motoröls“.

# 4

## Aufladen der Batterie

Keine Teile werden benötigt

### Verfahren

Weitere Informationen finden Sie unter Aufladen der Batterie“ im Abschnitt Wartung“.

## Produktübersicht

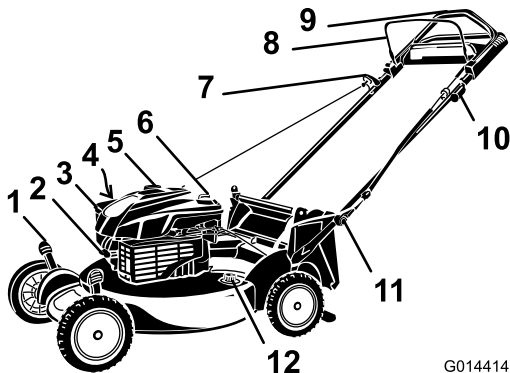
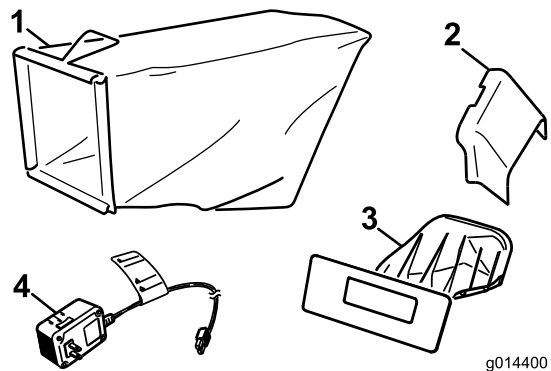


Bild 7

G014414

Bild zeigt Modell mit Selbstantrieb

- |  |                         |
|--|-------------------------|
| 1. Hebel für die<br>Schnitthöheinstellung<br>(4) | 7. Rücklaufstartergriff |
| 2. Zündkerze                                     | 8. Schaltbügel          |
| 3. Luftfilter                                    | 9. Oberer Griff         |
| 4. Seitenauswurf (nicht<br>dargestellt)          | 10. Zündschlüssel       |
| 5. Einfüllstutzen/Ölpeilstab                     | 11. Griffhandrad        |
| 6. Tankdeckel                                    | 12. Wasseranschluss     |



g014400

Bild 8

- |                       |                                    |
|-----------------------|------------------------------------|
| 1. Fangkorb           | 3. Heckauswurfklappe<br>(montiert) |
| 2. Seitenauswurfkanal | 4. Batterieladegerät               |

## Technische Daten

Modell	Gewicht	Länge	Breite	Höhe
20797	42 kg	165 cm	56 cm	104 cm

## Betrieb

### Betanken

#### ⚠ GEFAHR

Benzin ist brennbar und explodiert schnell. Feuer und Explosionen durch Benzin können Verbrennungen bei Ihnen und anderen Personen verursachen.

- Stellen Sie den Behälter und/oder den Rasenmäher vor dem Auftanken auf den Boden und nicht auf ein Fahrzeug oder auf ein Objekt, um eine elektrische Ladung durch das Entzünden des Benzins zu vermeiden.
- Füllen Sie den Tank außen, wenn der Motor kalt ist. Wischen Sie verschütteten Kraftstoff auf.
- Rauchen Sie nicht beim Umgang mit Benzin, und gehen Sie nicht in der Nähe von offenem Feuer oder Funken mit Benzin um.
- Bewahren Sie Benzin nur in zugelassenen Kanistern und an einem für Kinder unzugänglichen Ort auf.

Füllen Sie den Kraftstofftank mit frischem, bleifreiem Normalbenzin von einer angesehenen Tankstelle (Bild 9).

**Wichtig:** Fügen Sie zur Vermeidung von Anlassproblemen beim Kraftstoff in jeder Saison Kraftstoffstabilisator zu. Mischen Sie den

Stabilisator mit Benzin, das nicht älter als 30 Tage ist.

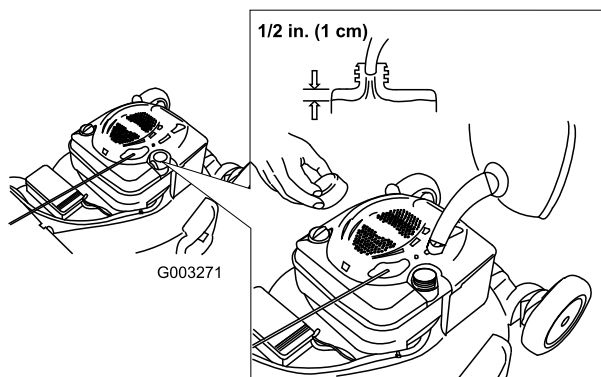


Bild 9

## Prüfen des Motorölstands

**Wartungsintervall:** Bei jeder Verwendung oder täglich

1. Nehmen Sie den Peilstab heraus und wischen Sie ihn ab. Stecken Sie ihn dann ganz ein (Bild 10).

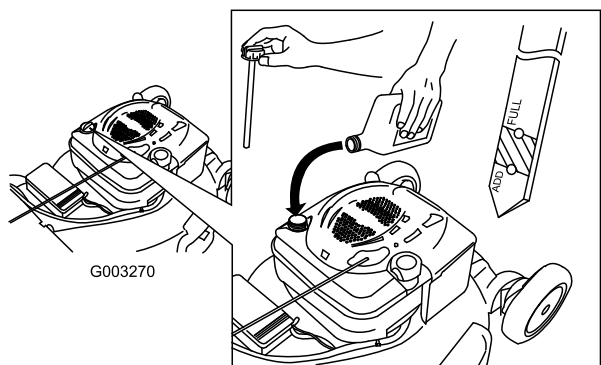


Bild 10

2. Nehmen Sie den Peilstab heraus und prüfen Sie den Ölstand (Bild 10). Wenn der Ölstand unter der Nachfüll-Marke ist, gießen Sie **langsam** Öl in den Einfüllstutzen, um den Ölstand auf die Voll-Marke am Peilstab anzuheben. **Füllen Sie nicht zu viel ein.** (Max. Füllstand: 0,59 l des Typs: Waschaktives SAE 30-Öl mit der Klassifizierung SF, SG, SH, SJ, SL oder höher durch das American Petroleum Institute (API).)
3. Führen Sie den Peilstab ein.

## Einstellen der Schnitthöhe

### ⚠ WARNUNG:

Wenn Sie die Schnitthöhe einstellen, können Sie mit dem Messer in Kontakt kommen und schwere Verletzungen erleiden.

- Stellen Sie den Motor ab und warten Sie, bis alle beweglichen Teile zum Stillstand gekommen sind.
- Führen Sie Ihre Finger beim Einstellen der Schnitthöhe nie unter das Mähwerk.

### ⚠ ACHTUNG

Wenn der Motor gelaufen ist, ist der Auspuff sehr heiß und Sie könnten sich verbrennen. Berühren Sie nie den heißen Auspuff.

Stellen Sie die Schnitthöhe ein. Stellen Sie alle vier Räder auf die gleiche Schnitthöhe ein.

**Hinweis:** Wenn Sie das Mähwerk anheben möchten, schieben Sie alle vier Einstellhebel für die Schnitthöhe nach vorne. Schieben Sie die Hebel nach hinten, um das Mähwerk abzusenken (Bild 11).

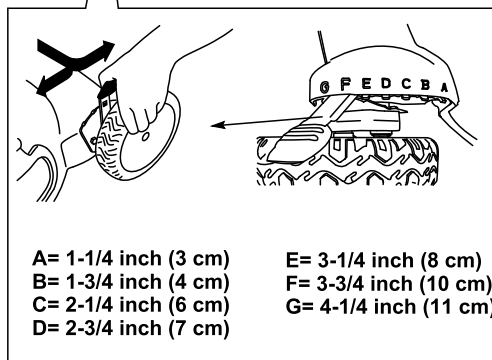
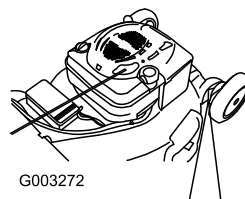


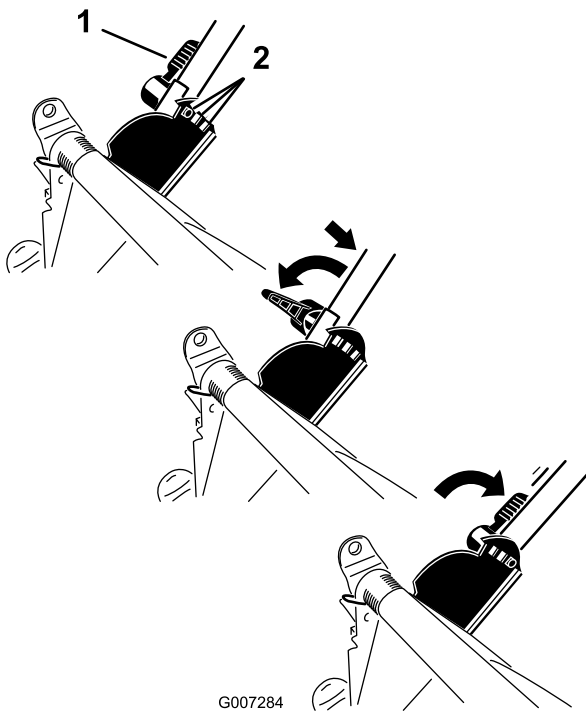
Bild 11

## Einstellen der Griffhöhe

Sie können den Griff auf eine für Sie passende Höhe anheben oder absenken.

Drehen Sie die Griffsperre, stellen Sie den Griff in eine der drei Stellungen und arretieren ihn (Bild 12).





G007284

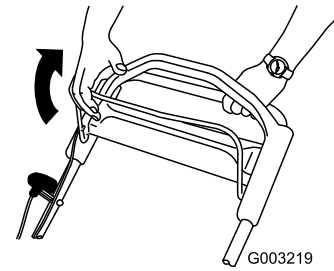
**Bild 12**

1. Griffarretierung

2. Griffstellungen

## Anlassen des Motors

1. Ziehen Sie den Schaltbügel gegen den Griff (Bild 13).

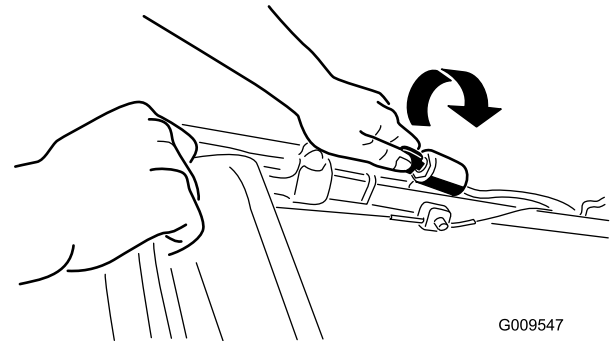


G003219

**Bild 13**

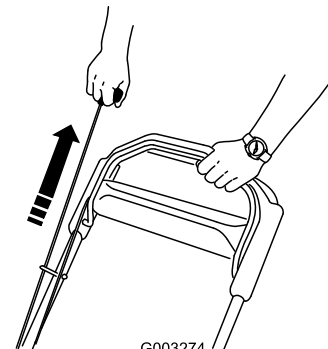
2. Drehen Sie den Zündschlüssel (Bild 14) oder ziehen Sie am Rücklaufstartergriff (Bild 15).

**Hinweis:** Ziehen Sie leicht am Startergriff, bis Sie einen Widerstand spüren. Ziehen Sie ihn dann kräftig durch (Bild 15). Lassen Sie das Seil langsam zum Griff zurücklaufen.



G009547

**Bild 14**



G003274

**Bild 15**

**Hinweis:** Wenn der Rasenmäher nach mehreren Versuchen nicht anspringt, wenden Sie sich an den offiziellen Vertragshändler.

## Einsatz des Selbstantriebs

Um den Antrieb zu benutzen, gehen Sie einfach vorwärts mit Ihren Händen am oberen Griffteil und

Ihren Ellbogen an Ihren Seiten; der Rasenmäher hält automatisch mit Ihnen Schritt (Bild 16).

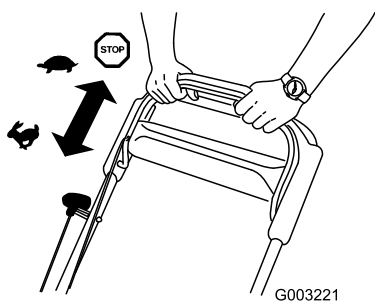


Bild 16

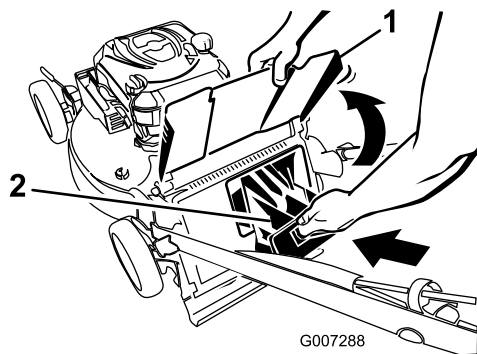


Bild 18

1. Auswurfkanal

2. Heckauswurfklappe

## Abstellen des Motors

Lassen Sie den Schaltbügel los (Bild 17).

**Wichtig:** Wenn Sie den Schaltbügel loslassen, sollte das Messer innerhalb von 3 Sekunden abstellen. Wenn dies nicht der Fall ist, setzen Sie den Rasenmäher nicht mehr ein und wenden Sie sich sofort an einen offiziellen Vertragshändler.

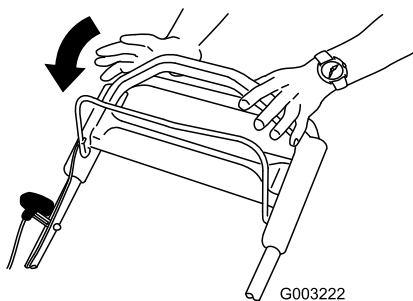


Bild 17

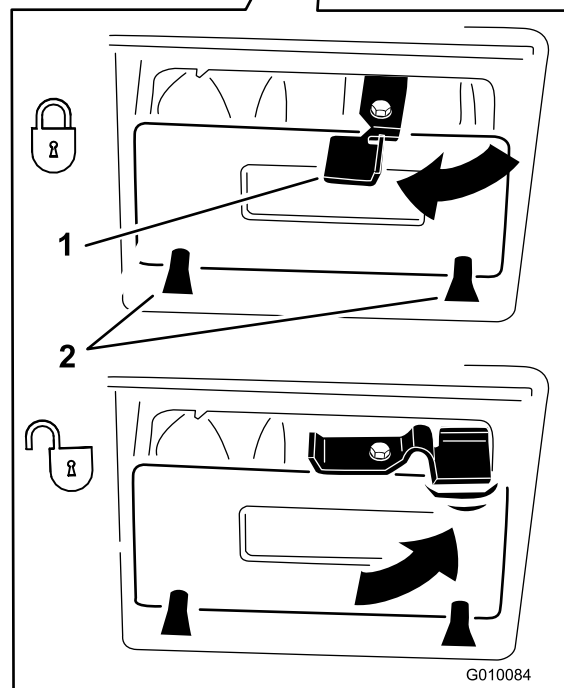
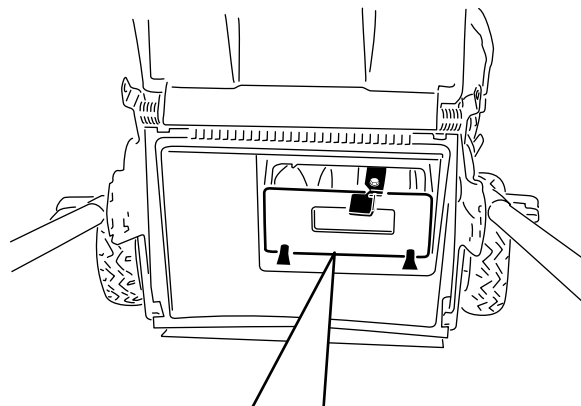


Bild 19

1. Hebel

2. Laschen

## Schnittgutrecyclen

Der Rasenmäher ist werksseitig auf das Recyclen von Schnittgut und Laub eingestellt.

Nehmen Sie den Seitenauswurfkanal ab, wenn er am Rasenmäher montiert ist. Verriegeln Sie die Auswurfklappe (siehe Entfernen des Seitenauswurfkanals<sup>4</sup>), bevor Sie den Rasenmäher als Recycler einsetzen.

**Wichtig:** Stellen Sie sicher, dass die Heckauswurfklappe arretiert ist. So arretieren Sie die Klappe: Heben Sie den Auswurfkanal an (Bild 18), drücken Sie die Klappe fest ein, bis sie hinter den Laschen einrastet, und drehen Sie den Hebel an der Klappe nach links (Bild 19).

**Hinweis:** Drehen Sie den Hebel an der Klappe nach rechts (Bild 19), um die Klappe zu lösen.

# Sammeln des Schnittguts

Verwenden Sie den Fangkorb, wenn Sie Schnittgut und Laub im Fangkorb sammeln möchten.

## ⚠️ WARNUNG:

Ein verschlissener Fangkorb kann das Ausschleudern kleiner Steine und ähnlicher Gegenstände in Richtung des Benutzers und Unbeteiligter zulassen. Das kann schwere oder tödliche Verletzungen für den Bediener und Unbeteiligte bedeuten.

Prüfen Sie den Fangkorb regelmäßig. Tauschen Sie ihn, wenn er beschädigt ist, gegen einen neuen Toro Ersatzkorb aus.

Nehmen Sie den Seitenauswurfkanal ab, wenn er am Rasenmäher montiert ist. Verriegeln Sie die Auswurfklappe (siehe Entfernen des Seitenauswurfkanals“), bevor Sie das Schnittgut kollektieren.

## ⚠️ WARNUNG:

Das Messer ist scharf; ein Kontakt damit kann zu schweren Verletzungen führen.

Stellen Sie den Motor ab und warten Sie, bis alle sich drehenden Teile zum Stillstand gekommen sind, bevor Sie die Bedienungsposition verlassen.

## Montieren des Fangkorbs

1. Verlegen Sie das Starterkabel um die untere Kabelführung (Bild 20).

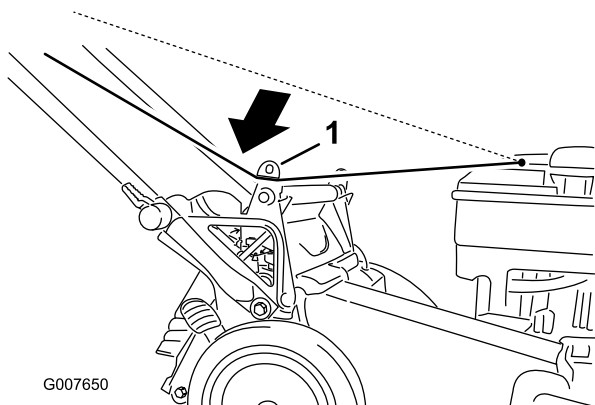


Bild 20

1. Untere Seilführung

**Hinweis:** Die untere Kabelführung löst das Starterkabel, wenn Sie am Rücklaufstartergriff ziehen.

2. Heben Sie das Auswurfablenkblech an und halten es hoch (Bild 21).

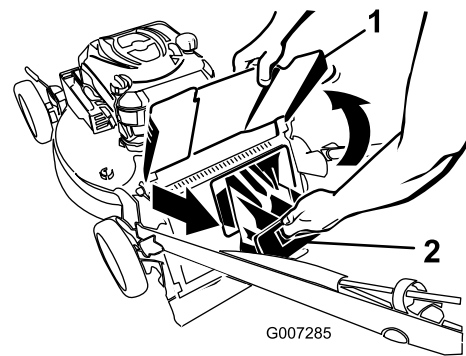


Bild 21

1. Auswurfkanal
2. Heckauswurfklappe

3. Ziehen Sie die Heckauswurfklappe ab (Bild 21).
4. Hängen Sie die obere, vordere Kante des Fangkorbs an den Kerben ein (Bild 22).

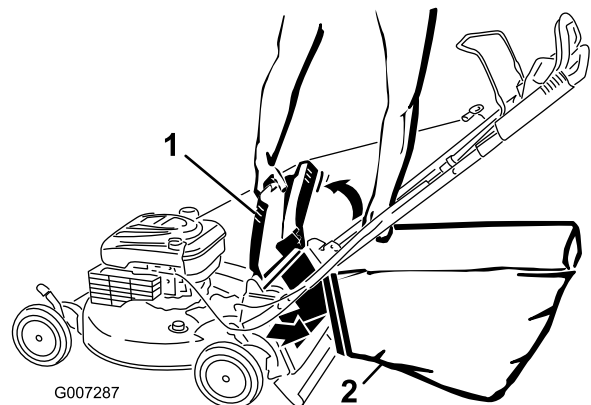


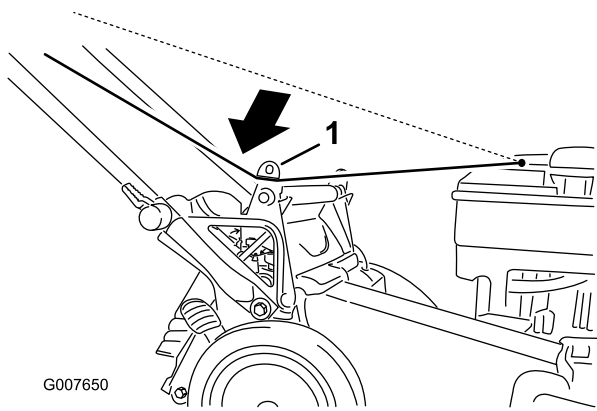
Bild 22

1. Auswurfkanal
2. Fangkorb

5. Senken Sie das Auswurfablenkblech ab.

## Entfernen des Fangkorbs

1. Verlegen Sie das Starterkabel um die untere Kabelführung (Bild 23).



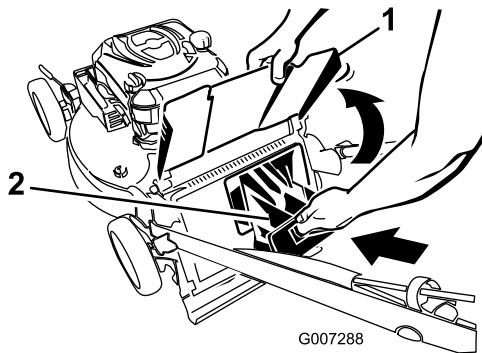
G007650

**Bild 23**

1. Untere Seilführung

**Hinweis:** Die untere Kabelführung löst das Starterkabel, wenn Sie am Rücklaufstartergriff ziehen.

2. Heben Sie das Auswurfablenkblech an und halten es hoch.
3. Heben Sie den Fangkorb an den Griffen aus den Kerben.
4. Setzen Sie die Heckauswurfklappe ein (Bild 24).

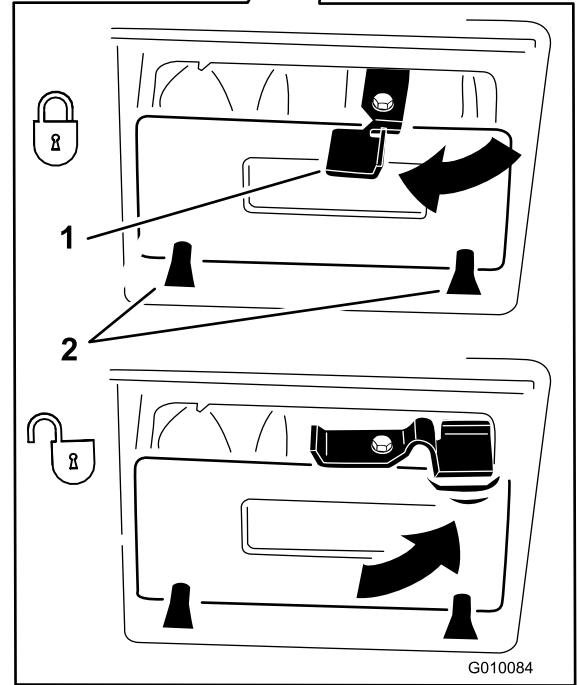
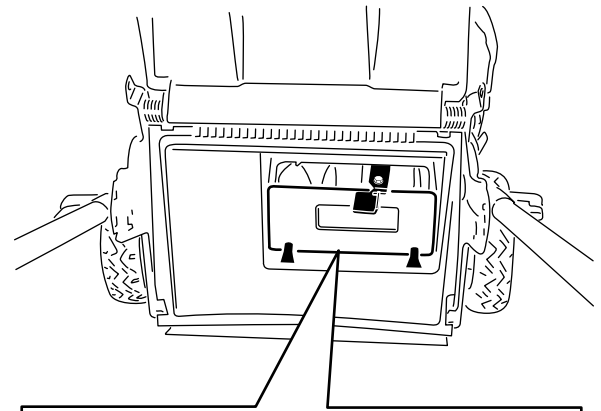


G007288

**Bild 24**

1. Auswurfkanal
2. Heckauswurfklappe

**Wichtig:** Stellen Sie sicher, dass die Heckauswurfklappe arretiert ist. Drücken Sie die Klappe fest ein, bis Sie hinter den Laschen einrastet, und drehen Sie den Hebel an der Klappe nach links, um die Klappe zu arretieren (Bild 25).



G010084

**Bild 25**

1. Hebel
2. Laschen

**Hinweis:** Drehen Sie den Hebel an der Klappe nach rechts (Bild 25), um die Klappe zu lösen.

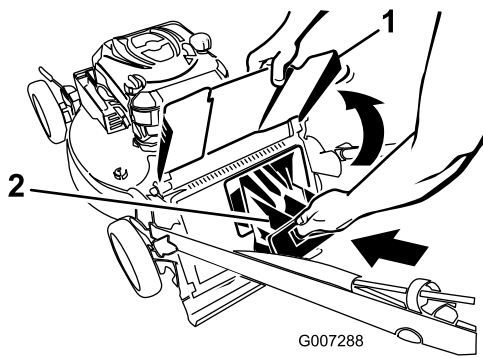
5. Senken Sie das Auswurfablenkblech ab.

## Seitenauswurf des Schnittguts

Verwenden Sie den Seitenauswurf, wenn Sie sehr hohes Gras schneiden.

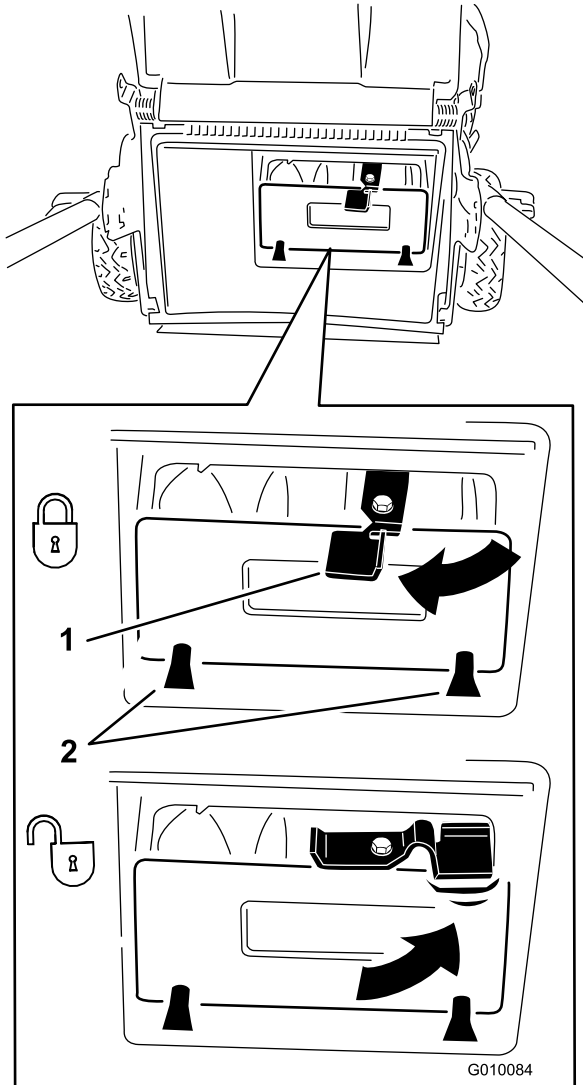
Nehmen Sie den Fangkorb vom Rasenmäher ab, falls er montiert ist (siehe Entfernen des Fangkorbs) und montieren Sie die Heckauswurfklappe, bevor Sie das Schnittgut seitlich auswerfen.

**Wichtig:** Stellen Sie sicher, dass die Heckauswurfklappe arretiert ist. So arretieren Sie die Klappe: Heben Sie den Auswurfkanal an (Bild 26), drücken Sie die Klappe fest ein, bis sie hinter den Laschen einrastet, und drehen Sie den Hebel an der Klappe nach links (Bild 27).



**Bild 26**

1. Auswurfkanal                      2. Heckauswurfklappe



**Bild 27**

1. Hebel                                      2. Laschen

**Hinweis:** Drehen Sie den Hebel an der Klappe nach rechts (Bild 19), um die Klappe zu lösen.

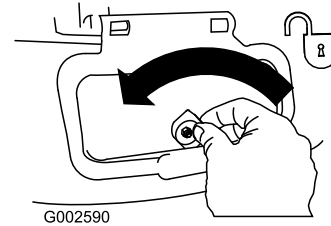
**⚠ WARNUNG:**

Das Messer ist scharf; ein Kontakt damit kann zu schweren Verletzungen führen.

Stellen Sie den Motor ab und warten Sie, bis alle sich drehenden Teile zum Stillstand gekommen sind, bevor Sie die Bedienungsposition verlassen.

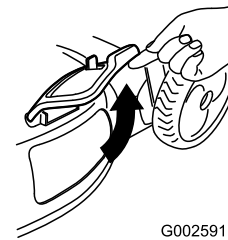
**Einbauen des Seitenauswurfkanals**

1. Entriegeln Sie die Seitenauswurfklappe (Bild 28).



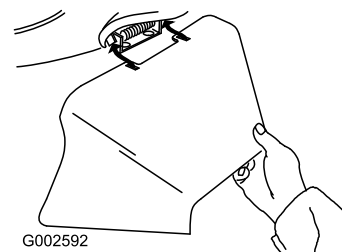
**Bild 28**

2. Öffnen Sie die Seitenauswurfklappe (Bild 29).



**Bild 29**

3. Setzen Sie den Seitenauswurfkanal ein und schließen Sie die Klappe auf dem Auswurfkanal (Bild 30).



**Bild 30**

**Entfernen des Seitenauswurfkanals**

Führen Sie die obigen Schritte in umgekehrter Reihenfolge aus, wenn Sie den Seitenauswurfkanal entfernen möchten.

**Wichtig:** Verriegeln Sie die Seitenauswurfklappe nach dem Schließen (Bild 31).

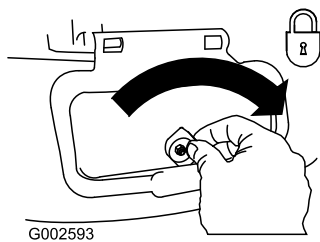


Bild 31

## Heckauswurf des Schnittguts

Verwenden Sie den Heckauswurf, wenn Sie sehr hohes Gras schneiden.

Nehmen Sie den Fangkorb vom Rasenmäher ab, falls er montiert ist (siehe Entfernen des Fangkorbs“), bevor Sie das Schnittgut hinten auswerfen.

Nehmen Sie den Seitenauswurfkanal ab, wenn er am Rasenmäher montiert ist. Verriegeln Sie die Auswurfklappe (siehe Entfernen des Seitenauswurfkanals“), bevor Sie den Rasenmäher Heckauswurfen.

1. Heben Sie das Auswurfablenkblech an und halten es hoch (Bild 32).

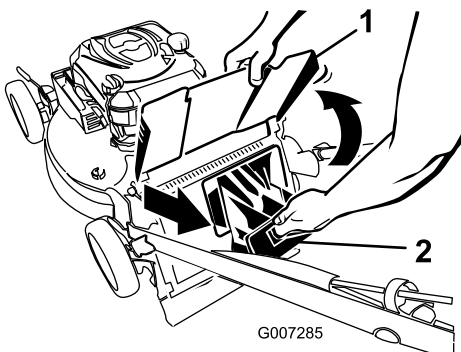


Bild 32

1. Auswurfkanal
2. Heckauswurfklappe

2. Ziehen Sie die Heckauswurfklappe ab (Bild 32).

### ⚠️ WARNUNG:

Das Messer ist scharf; ein Kontakt damit kann zu schweren Verletzungen führen.

Stellen Sie den Motor ab und warten Sie, bis alle sich drehenden Teile zum Stillstand gekommen sind, bevor Sie die Bedienungsposition verlassen.

## Betriebshinweise

### Allgemeine Mähtipps

- Räumen Sie Gehölz, Steine, Drähte, Äste und andere Fremdkörper, auf die das Messer aufprallen könnte, aus dem Arbeitsbereich.
- Vermeiden Sie, dass das Messer auf Fremdkörper aufprallt. Mähen Sie nie absichtlich über irgendwelchen Gegenständen.
- Stellen Sie den Motor sofort ab, wenn der Mäher auf einen Gegenstand aufprallt oder anfängt zu vibrieren, ziehen den Kerzenstecker von der Zündkerze und untersuchen Sie den Mäher auf eventuelle Beschädigungen.
- Montieren Sie für die optimale Leistung vor dem Saisonbeginn ein neues Messer.
- Tauschen Sie die Messer bei Bedarf durch ein Ersatzmesser von Toro aus.

### Mähen

- Mähen Sie immer nur ein Drittel des Grashalms in einem Durchgang. Mähen Sie nicht unter einer Einstellung von 51 mm, wenn das Gras sehr fein wächst, oder im Spätherbst, wenn das Graswachstum nach lässt. Weitere Informationen finden Sie unter Einstellen der Schnitthöhe“.
- Stellen Sie, wenn Sie Gras länger als 15 cm mähen, beim ersten Durchgang die Schnitthöhe auf die höchste Einstellung und gehen langsamer. Mähen Sie dann noch einmal mit einer niedrigeren Einstellung, um dem Rasen das gewünschte Erscheinungsbild zu verleihen. Wenn das Gras zu lang ist, kann das Mähwerk verstopfen, dies führt zu einem Abstellen des Motors.
- Mähen Sie nur trockene(s) Gras oder Blätter. Nasses Gras und Laub neigen zum Verklumpen im Garten und können ein Verstopfen des Rasenmähers und ein Abstellen des Motors verursachen.

### ⚠️ WARNUNG:

Nasses Gras und/oder nasse Blätter können zu schweren Verletzungen führen, sollten Sie darauf ausrutschen und mit dem Messer in Berührung kommen. Mähen Sie nur unter trockenen Bedingungen.

- Wechseln Sie häufig die Mährichtung. Dadurch verteilt sich das Schnittgut besser auf der Rasenfläche und bewirkt ein effektiveres Düngen.
- Probieren Sie bei einem unbefriedigenden Erscheinungsbild der Rasenfläche eine der folgenden Abhilfen aus:
  - Wechseln Sie das Messer aus oder lassen Sie es schärfen.
  - Gehen Sie beim Mähen langsamer.
  - Heben Sie die Schnitthöhe des Rasenmähers an.
  - Mähen Sie häufiger.
  - Lassen Sie die Bahnen überlappen, anstelle bei jedem Gang eine neue Bahn zu mähen.
  - Stellen Sie die Schnitthöhe vorne um eine Auskerbung tiefer als an den Hinterrädern.

Stellen Sie die Vorderräder z. B. auf 60 mm und die Hinterräder auf 70 mm ein.

## Schnetzeln von Laub

- Stellen Sie nach dem Mähen sicher, dass die Hälfte des Rasens durch die Schnittgutdecke sichtbar ist. Dabei müssen Sie unter Umständen mehrmals über Blätter mähen.
- Stellen Sie die vordere Schnitthöhe um eine oder zwei Auskerbungen höher als die hintere, wenn eine Blattdecke von mehr als 13 cm auf dem Rasen liegt.
- Mähen Sie langsamer, wenn der Rasenmäher das Laub nicht fein genug häkzelt.

# Wartung

**Hinweis:** Bestimmen Sie die linke und rechte Seite der Maschine anhand der üblichen Einsatzposition.

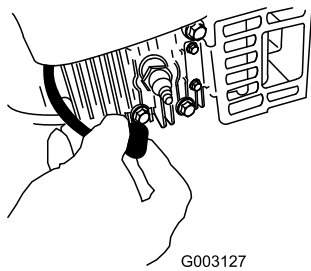
## Empfohlener Wartungsplan

Wartungsintervall	Wartungsmaßnahmen
Nach fünf Betriebsstunden	<ul style="list-style-type: none"> <li>• Wechseln Sie das Motoröl.</li> </ul>
Bei jeder Verwendung oder täglich	<ul style="list-style-type: none"> <li>• Prüfen Sie den Ölstand im Motor.</li> <li>• Stellen Sie sicher, dass der Motor innerhalb von 3 Sekunden nach dem Loslassen des Schaltbügels abstellt.</li> <li>• Entfernen Sie Schnittgut- und Schmutzrückstände von der Unterseite des Mähwerks.</li> </ul>
Alle 25 Betriebsstunden	<ul style="list-style-type: none"> <li>• Laden Sie die Batterie 24 Stunden lang auf</li> <li>• Wechseln Sie das Messer aus oder lassen Sie es schärfen (öfter, wenn die Kanten schnell stumpf werden).</li> </ul>
Alle 50 Betriebsstunden	<ul style="list-style-type: none"> <li>• Wechseln Sie das Motoröl.</li> </ul>
Alle 100 Betriebsstunden	<ul style="list-style-type: none"> <li>• Reinigen Sie die Kühlanlage (siehe Motorbedienungsanleitung).</li> <li>• Wechseln Sie die Zündkerze aus (siehe Motorbedienungsanleitung).</li> </ul>
Vor der Einlagerung	<ul style="list-style-type: none"> <li>• Entleeren Sie den Kraftstofftank laut Anweisung vor irgendwelchen Reparaturen und der Einlagerung.</li> </ul>
Jährlich	<ul style="list-style-type: none"> <li>• Wechseln Sie den Luftfilter aus (häufiger unter staubigen Bedingungen).</li> <li>• Prüfen Sie die Zündkerze (siehe Motorbedienungsanleitung).</li> <li>• Schmieren Sie die hintere Radgetriebe.</li> <li>• Beachten Sie für weitere Wartungsmaßnahmen die Motorbedienungsanleitung.</li> </ul>

**Wichtig:** Beachten Sie für weitere Wartungsmaßnahmen die *Motorbedienungsanleitung*.

## Vorbereiten für die Wartung

1. Stellen Sie den Motor ab und warten Sie, bis alle beweglichen Teile zum Stillstand gekommen sind.
2. Ziehen Sie das Zündkabel von der Zündkerze ab, bevor Sie Wartungsarbeiten ausführen (Bild 33).



G003127

**Bild 33**

3. Stecken Sie nach dem Abschluss der Wartungsarbeiten das Zündkabel wieder auf die Zündkerze.

**Wichtig:** Lassen Sie den Motor laufen, bis er aufgrund von Kraftstoffmangel abstellt, bevor Sie den Rasenmäher umkippen, um das Öl oder Messer zu wechseln. Wenn Sie den Rasenmäher kippen müssen, während sich Kraftstoff im Tank befindet, pumpen Sie den Kraftstoff mit einer Handpumpe ab. Kippen Sie den Rasenmäher immer seitlich (Luftfilter zeigt nach oben).

### **⚠️ WARNUNG:**

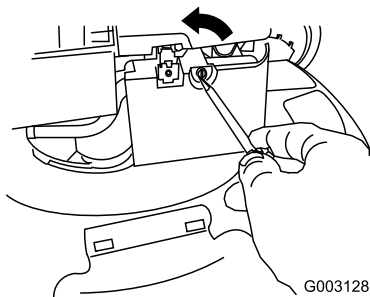
Ein Kippen des Rasenmähers kann zu einem Verschütten von Kraftstoff führen. Benzin ist entflammbar, explosiv und kann Verletzungen verursachen.

Lassen Sie den Motor laufen, bis kein Kraftstoff mehr im Tank ist, oder pumpen Sie den Kraftstoff ab. Sie sollten auf keinen Fall versuchen, Kraftstoff abzusaugen.

## Auswechseln des Luftfilters

**Wartungsintervall:** Jährlich

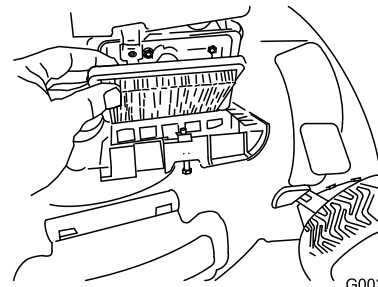
1. Führen Sie die wartungsvorbereitenden Arbeiten aus, siehe Vorbereiten für die Wartung“.
2. Öffnen Sie die Luftfilterabdeckung mit einem Schraubenzieher (Bild 34).



G003128

**Bild 34**

3. Tauschen Sie den Luftfilter aus.
4. Setzen Sie die Abdeckung auf (Bild 35).



G003129

**Bild 35**

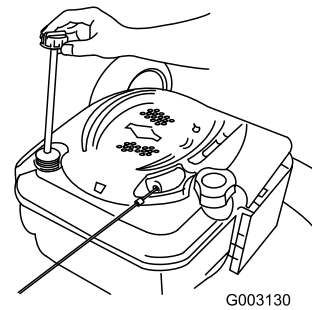
## Wechseln des Motoröls

**Wartungsintervall:** Nach fünf Betriebsstunden

Alle 50 Betriebsstunden

Lassen Sie den Motor ein paar Minuten laufen, bevor Sie das Öl wechseln, um es aufzuwärmen. Warmes Öl fließt besser und führt mehr Fremdstoffe mit sich.

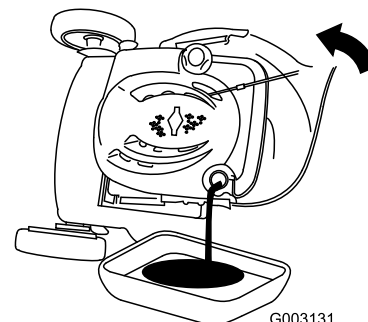
1. Führen Sie die wartungsvorbereitenden Arbeiten aus, siehe Vorbereiten für die Wartung“.
2. Ziehen Sie den Peilstab heraus (Bild 36).



G003130

**Bild 36**

3. Kippen Sie den Rasenmäher seitlich (Luftfilter nach oben), um das Altöl über den Öleinfüllstutzen abzulassen (Bild 37).

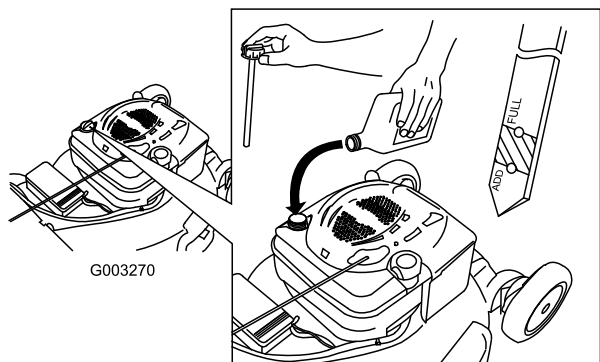


G003131

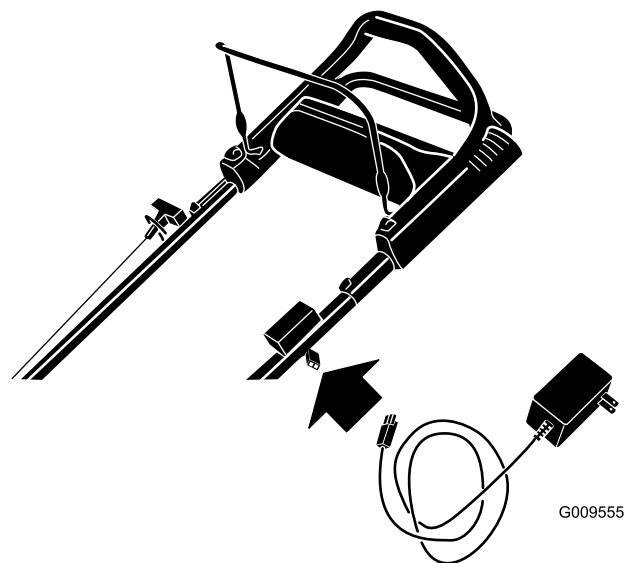
**Bild 37**



- Füllen Sie das Öl **langsam** in den Einfüllstutzen ein, um den Ölstand auf die Marke Voll am Peilstab anzuheben (Bild 38). **Füllen Sie nicht zu viel ein.** (Max. Füllstand: 0,59 l des Typs: Waschaktives SAE 30-Öl mit der Klassifizierung SF, SG, SH, SJ, SL oder höher durch das American Petroleum Institute (API).)



**Bild 38**



**Bild 39**

- Setzen Sie den Peilstab fest ein.
- Entsorgen Sie das Altöl bei einem zugelassenen Recyclingcenter.

## Aufladen der Batterie

**Wartungsintervall:** Alle 25 Betriebsstunden

Laden Sie die Batterie anfänglich für 24 Stunden auf, danach monatlich (alle 25 Starts) oder je nach Bedarf. Setzen Sie das Ladegerät immer in einem geschützten Bereich ein, und laden Sie die Batterie immer bei Raumtemperatur (22° C) auf.

- Schließen Sie das Ladegerät an den Kabelbaum des Rasenmähers an, der sich unter dem Zündschloss befindet (Bild 39).

- Schließen Sie das Ladegerät an eine Wandsteckdose an.

**Hinweis:** Wenn die Batterie laufend die Ladung verliert oder nicht mehr aufgeladen werden kann, entsorgen Sie die Batterie mit der Säure gemäß den örtlichen Vorschriften.

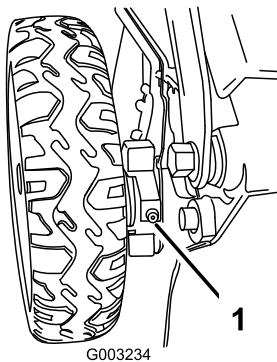
**Hinweis:** Das Batterieladegerät hat möglicherweise ein zweifarbiges LED, auf der die folgenden Ladezustände angezeigt werden:

- Ein rotes Licht gibt an, dass das Ladegerät die Batterie lädt.
- Ein grünes Licht gibt an, dass das Ladegerät ganz aufgeladen oder nicht an die Batterie angeschlossen ist.
- Ein zwischen rot und grün abwechselnd blinkendes Licht gibt an, dass die Batterie fast aufgeladen ist. Dieser Zustand dauert ein paar Minuten, bis die Batterie ganz aufgeladen ist.

## Schmierung des Radgetriebes

**Wartungsintervall:** Jährlich

- Wischen Sie die Schmiernippel innen an den Hinterrädern mit einem sauberen Lappen ab (Bild 40).



**Bild 40**

2. Setzen Sie eine Fettpresse auf jeden Schmiernippel an und drücken Sie vorsichtig zwei bis drei Stöße Nr. 2 Allzweckschmierfett auf Lithiumbasis ein.

## Auswechseln des Messers

**Wartungsintervall:** Alle 25 Betriebsstunden—Wechseln Sie das Messer aus oder lassen Sie es schärfen (öfter, wenn die Kanten schnell stumpf werden).

**Wichtig:** Sie benötigen für den richtigen Einbau des Messers einen Drehmomentschlüssel. Wenn Sie keinen Drehmomentschlüssel haben oder diese Arbeit nicht ausführen möchten, wenden Sie sich an einen offiziellen Vertragshändler.

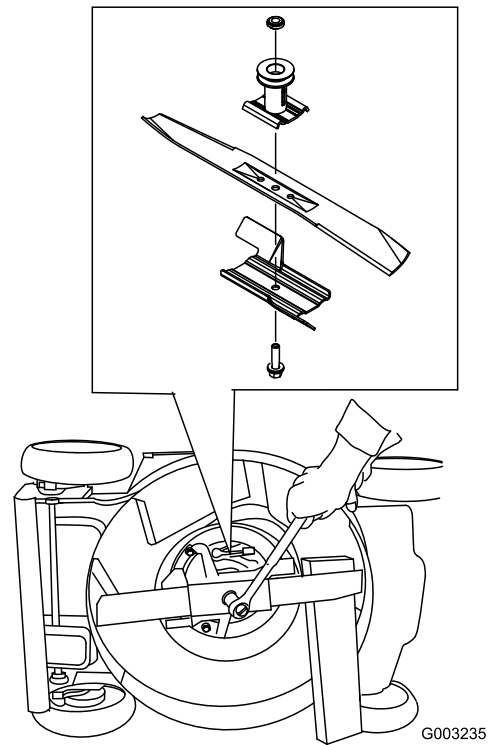
Prüfen Sie das Messer, wenn der Kraftstofftank leer ist. Wechseln Sie das Messer sofort aus, wenn es beschädigt oder gerissen ist. Schärfen Sie die Messerkante, wenn sie stumpf ist oder Einkerbungen aufweist. Wechseln Sie ggf. das Messer aus.

### ⚠️ WARNUNG:

Das Messer ist scharf; ein Kontakt damit kann zu schweren Verletzungen führen.

Tragen Sie Handschuhe, wenn Sie das Messer warten.

1. Ziehen Sie den Kerzenstecker von der Zündkerze ab. Siehe Vorbereiten für die Wartung“.
2. Kippen Sie den Rasenmäher seitlich (Luftfilter zeigt nach oben).
3. Stabilisieren Sie das Messer mit einem Holzblock (Bild 41).



**Bild 41**

4. Nehmen Sie das Messer ab und bewahren Sie alle Befestigungsschrauben auf.
5. Setzen Sie das neue Messer und alle Schrauben auf.

**Wichtig:** Das gebogene Ende des Messers sollte zum Mähwerkgehäuse zeigen.

6. Ziehen Sie die Messerschraube mit einem Drehmomentschlüssel auf 82 Nm an.

**Wichtig:** Eine auf 82 Nm angezogene Schraube ist sehr fest. Arretieren Sie das Messer mit einem Holzstück und verlagern Sie gleichzeitig das Gewicht auf den Schlüssel und ziehen Sie die Schraube fest. Diese Schraube kann fast nicht zu fest angezogen werden.

# Reinigen des Mähwerks

**Wartungsintervall:** Bei jeder Verwendung oder täglich

## ⚠️ WARNUNG:

Das Mähwerk kann Ablagerungen unter dem Mähwerkgehäuse lockern.

- Tragen Sie eine Schutzbrille.
- Bleiben Sie in der Einsatzstellung (hinter dem Griff) wenn der Motor läuft.
- Halten Sie Unbeteiligte vom Bereich fern.

Um die besten Ergebnisse zu erzielen, reinigen Sie den Mäher sobald Sie mit dem Mähen fertig sind.

1. Senken Sie das Mähwerk auf die niedrigste Schnitthöhe ab. Weitere Informationen finden Sie unter Einstellen der Schnitthöhe“.
2. Fahren Sie das Mähwerk auf eine ebene, gepflasterte Fläche.
3. Befestigen Sie einen Gartenschlauch, der an einen Wasserhahn angeschlossen ist, am Wasseranschluss am Rasenmähergehäuse (Bild 42).

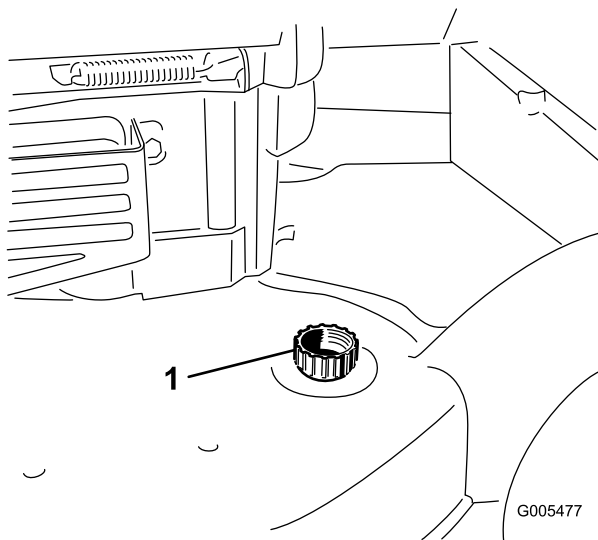


Bild 42

1. Wasseranschluss

4. Drehen Sie den Wasserhahn auf.
5. Starten Sie den Motor und lassen Sie ihn so lange laufen, bis kein weiteres Schnittgut mehr aus dem Rasenmähergehäuse kommt.
6. Stellen Sie den Motor ab.
7. Drehen Sie den Wasserhahn zu und trennen Sie den Gartenschlauch vom Rasenmäher.
8. Starten Sie den Motor und lassen Sie ihn einige Minuten lang laufen, um das Gehäuse zu trocknen.

# Einlagerung

Lagern Sie den Rasenmäher an einem kühlen, sauberen und trockenen Ort ein.

## Vorbereiten des Rasenmähers für die Einlagerung

### ⚠️ WARNUNG:

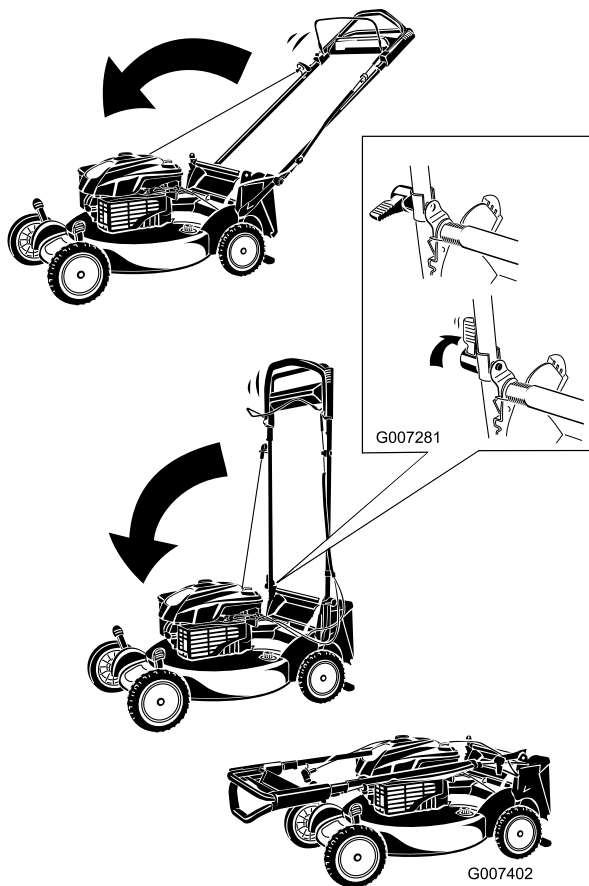
Benzindämpfe können explodieren.

- Lagern Sie Benzin nicht länger als 30 Tage.
  - Lagern Sie den Rasenmäher nicht in geschlossenen Räumen in der Nähe von offenem Feuer ein.
  - Lassen Sie vor dem Einlagern den Motor abkühlen.
1. Füllen Sie beim letzten Betanken für das Jahr dem frischen Benzin einen Kraftstoffstabilisator zu. Folgen Sie dabei den Anweisungen des Motorherstellers.
  2. Lassen Sie den Rasenmäher so lange laufen, bis er infolge von Benzinknappheit abstellt.
  3. Lassen Sie den Motor laufen, bis er abstellt. Wenn sich der Motor nicht mehr starten lässt, ist er ausreichend trocken.
  4. Ziehen Sie den Kerzenstecker von der Zündkerze und haken Sie ihn am Haltepfosten ein.
  5. Nehmen Sie die Zündkerze heraus, füllen Sie 30 ml Öl in das Zündkerzenloch und ziehen Sie mehrmals langsam am Starterkabel, um das Öl im Zylinder zu verteilen und eine Korrosion des Zylinders während der Einlagerung zu vermeiden.
  6. Setzen Sie die Zündkerze ein und ziehen Sie sie mit einem Drehmomentschlüssel auf 20 Nm an.
  7. Ziehen Sie alle Schrauben und Muttern an.

## Zusammenklappen des Griffs

1. Drehen Sie den Griff nach vorne (Bild 43).

**Wichtig:** Verlegen Sie die Kabel außen an den Griffhandrädern, wenn Sie den oberen Griff klappen.



**Bild 43**

- 
2. Weitere Informationen zum Aufklappen des Griffs finden Sie unter Zusammenbauen und Aufklappen des Griffs“ im Abschnitt Setup“.

## Herausnehmen des Rasenmähers aus der Einlagerung

Schließen Sie den Zündkerzenstecker wieder an die Zündkerze an.

**Hinweise:**

# Hinweise:

## Internationale Händlerliste

<b>Vertragshändler:</b>	<b>Land:</b>	<b>Telefonnummer:</b>
Atlantis Su ve Sulama Sisstemleri Lt	Türkei	90 216 344 86 74
Balama Prima Engineering Equip.	Hongkong	852 2155 2163
B-Ray Corporation	Korea	82 32 551 2076
Casco Sales Company	Puerto Rico	787 7888383
Ceres S.A.	Costa Rica	506 2391138
CSSC Turf Equipment (pvt) Ltd.	Sri Lanka	94 11 2746100
Cyril Johnston & Co.	Nordirland	44 2890 813 121
Equiver	Mexiko	52 55 539 95444
Femco S.A.	Guatemala	502 442 3277
G.Y.K. Company Ltd.	Japan	81 726 325 861
Geomechaniki of Athens	Griechenland	30 10 935 0054
Guandong Golden Star	China	86 20 876 51338
Hako Ground and Garden	Schweden	46 35 10 0000
Hako Ground and Garden	Norwegen	47 22 90 7760
Hayter Limited (U.K.)	Großbritannien	44 1279 723 444
Hydroturf Int. Co Dubai	Vereinigte Arabische Emirate	97 14 347 9479
Hydroturf Egypt LLC	Ägypten	202 519 4308
Ibea S.P.A.	Italien	39 0331 853611
Irriamc	Portugal	351 21 238 8260
Irrigation Products Int'l Pvt Ltd.	Indien	86 22 83960789
Jean Heybroek b.v.	Niederlande	31 30 639 4611
Lely (U.K.) Limited	Großbritannien	44 1480 226 800
Maquiver S.A.	Kolumbien	57 1 236 4079
Maruyama Mfg. Co. Inc.	Japan	81 3 3252 2285
Metra Kft	Ungarn	36 1 326 3880
Mountfield a.s.	Tschechische Republik	420 255 704 220
Munditol S.A.	Argentinien	54 11 4 821 9999
Oslinger Turf Equipment SA	Ecuador	593 4 239 6970
Oy Hako Ground and Garden Ab	Finnland	358 987 00733
Parkland Products Ltd.	Neuseeland	64 3 34 93760
Prochaska & Cie	Österreich	43 1 278 5100
RT Cohen 2004 Ltd.	Israel	972 986 17979
Riversa	Spanien	34 9 52 83 7500
Roth Motorgerate GmbH & Co.	Deutschland	49 7144 2050
Sc Svend Carlsen A/S	Dänemark	45 66 109 200
Solvart S.A.S.	Frankreich	33 1 30 81 77 00
Spypros Stavrinides Limited	Zypern	357 22 434131
Surge Systems India Limited	Indien	91 1 292299901
T-Markt Logistics Ltd.	Ungarn	36 26 525 500
Toro Australia	Australien	61 3 9580 7355
Toro Europe BVBA	Belgien	32 14 562 960



## Die Garantie von Toro

### Bedingungen und abgedeckte Produkte

&Toro und die Vertragshändler, die Toro Warranty Company, gewährleisten im Rahmen eines gegenseitigen Abkommens die aufgeführten Produkte von Toro zu reparieren, wenn die Produkte Material- oder Herstellungsfehler aufweisen.

Die folgenden Garantiezeiträume gelten ab dem Kaufdatum:

Produkte	Garantiezeitraum
Handrasenmäher mit Selbstantrieb	2-jährige eingeschränkte Garantie
Aufsitzrasenmäher mit Heckmotor	2-jährige eingeschränkte Garantie
Rasen- und Gartentraktore	2-jährige eingeschränkte Garantie
Tragbare Elektroprodukte	2-jährige eingeschränkte Garantie
Schneefräsen	2-jährige eingeschränkte Garantie
Verbraucherprodukt mit Null-Wenderadius	2-jährige eingeschränkte Garantie

\*Originalkäufer ist die Person, die das Toro Produkt neu gekauft hat.

\*Normaler Privatgebrauch bedeutet die Verwendung des Produktes auf demselben Grundstück wie das Eigenheim. Der Einsatz an mehreren Standorten, öffentliche Einrichtungen als Einsetzender oder die Verwendung als Leihgerät wird als kommerzieller Gebrauch eingestuft, und in diesen Situationen würde die kommerzielle Garantie gelten.

### Eingeschränkte Garantie für kommerziellen Gebrauch

Verbraucherprodukte und Zubehör von Toro, die für kommerziellen, institutionellen oder Leihgebrauch verwendet werden, werden für die folgenden Zeiträume ab Kaufdatum mit einer Garantie für Material- und Herstellungsfehler abgedeckt.

Produkte	Garantiezeitraum
Handrasenmäher mit Selbstantrieb	90-tägige Garantie
Aufsitzrasenmäher mit Heckmotor	90-tägige Garantie
Rasen- und Gartentraktore	90-tägige Garantie
Tragbare Elektroprodukte	90-tägige Garantie
Schneefräsen	90-tägige Garantie
Verbraucherprodukt mit Null-Wenderadius	45-tägige Garantie

### Anweisungen für die Inanspruchnahme von Wartungsarbeiten unter Garantie

Halten Sie dieses Verfahren ein, wenn Sie der Meinung sind, dass Ihre Produkte von Toro Material- oder Herstellungsfehler aufweisen.

1. Wenden Sie sich an die Verkaufsstelle, um einen Kundendienst für das Produkt zu vereinbaren. Wenn Sie den Verkäufer nicht kontaktieren können, können Sie sich auch an jeden offiziellen Vertragshändler von Toro wenden.
2. Bringen Sie das Produkt zum Händler und legen Sie ihm einen Kaufnachweis (Rechnung) vor. Wenn Sie mit der Analyse oder dem Support des Vertragshändlers nicht zufrieden sind, wenden Sie sich an uns unter:

Customer Care Department, Consumer Division  
The Toro Company  
8111 Lyndale Avenue South  
Bloomington, MN 55420-1196  
Manager: Technical Product Support: 001-952-887-8248

Siehe beiliegende Liste der Vertragshändler

### Verantwortung des Eigentümers

Sie müssen das Produkt von Toro pflegen und die in der *Bedienungsanleitung* aufgeführten Wartungsarbeiten ausführen. Für solche Routinewartungsarbeiten, die von Ihnen oder einem Händler durchgeführt werden, kommen Sie auf.

### Nicht von der Garantie abgedeckte Punkte und Bedingungen

Diese ausdrückliche Garantie schließt Folgendes aus:

- Kosten für regelmäßige Wartungsarbeiten oder Teile, wie z. B. Rotormesser, Abstreifermesser, Riemen Kraftstoff, Schmiermittel, Ölwechsel, Zündkerzen, Kabel- und Gestänge-Einstellungen oder Einstellen der Bremsen
- Jedes Produkt oder Teil, das modifiziert oder missbraucht wurde und aufgrund eines Unfalls oder fehlender Wartung ersetzt oder repariert werden muss
- Reparaturen, die aufgrund von Nichtverwenden von frischem Kraftstoff (weniger als ein Monat) oder falscher Vorbereitung des Geräts vor einer Einlagerung von mehr als einem Monaten zurückzuführen sind.
- Motor und Getriebe. Diese Teile werden von den entsprechenden Herstellergarantien mit eigenen allgemeinen Geschäftsbedingungen abgedeckt

Alle von diesen Garantien abgedeckten Reparaturen müssen von einem offiziellen Toro Vertragshändler mit den offiziellen Ersatzteilen von Toro ausgeführt werden.

### Allgemeine Bedingungen

Für den Käufer gelten die gesetzlichen Vorschriften jedes Landes. Die Rechte, die dem Käufer aus diesen gesetzlichen Vorschriften zustehen, werden nicht von dieser Garantie eingeschränkt.