

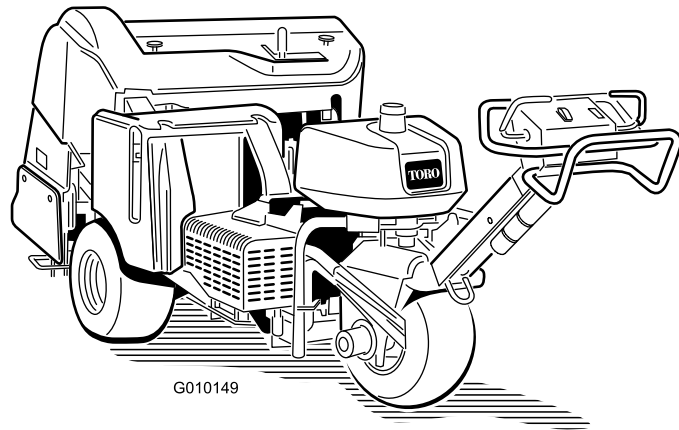


Count on it.

オペレーターズマニュアル

ProCore® 648 エアレータ

モデル番号09200-シリアル番号 310000401 以上



G010149

この製品は、関連するEU規制に適合していません； 詳細については、DOC シート（規格適合証明書）をご覧ください。

警告

カリフォルニア州 第65号決議による警告

この製品のエンジンからの排気やその成分はカリフォルニア州では発ガン性や先天性異常を引き起こす物質とされています。

このスパーク・アレスタはカナダ ICES-002 適合品です。

重要 このエンジンにはスパーク・アレスタが装着されていません。カリフォルニア州の森林地帯・灌木地帯・草地などでこの機械を使用する場合には、法令によりスパーク・アレスタの装着が義務づけられています。他の国や地域においても、法令によりスパーク・アレスタの装着が義務づけられている場合があります。

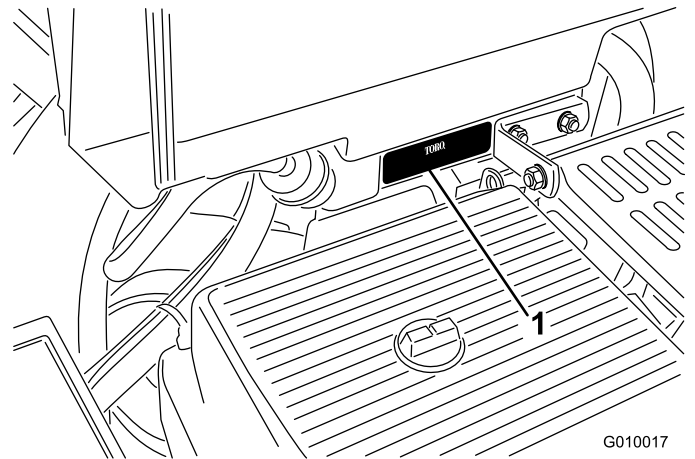
はじめに

この機械は土壌の通気作業に使用する歩行型のエアレーション装置であり、そのような業務に従事するプロのオペレータが運転操作することを前提として製造されています。この製品は、集約的で高度な管理を受けている公園、ゴルフ場、スポーツ・フィールド、商用目的で使用される芝生に対するエアレーション作業を行うことを主たる目的として製造されています。

この説明書を読んで製品の運転方法や整備方法を十分に理解し、他人に迷惑の掛からないまた適切な方法でご使用ください。この製品を適切かつ安全に使用するのをお客様の責任です。

弊社Toro のウェブサイトwww.Toro.com で製品・アクセサリ情報の閲覧、代理店についての情報閲覧、お買い上げ製品の登録などを行っていただくことができます。

整備について、またToro 純正部品についてなど、分からないことはお気軽に弊社代理店またはToro カスタマー・サービスにおたずねください。お問い合わせの際には、必ず製品のモデル番号とシリアル番号をお知らせください。図 1 にモデル番号とシリアル番号を刻印した銘板の取り付け位置を示します。いまのうちに番号をメモしておきましょう。



G010017

図 1

1. 銘板取り付け位置

モデル番号 _____

シリアル番号 _____

この説明書では、危険についての注意を促すための警告記号図 2を使用しております。死亡事故を含む重大な人身事故を防止するための注意ですから必ずお守りください。



図 2

1. 危険警告記号

この他に2つの言葉で注意を促しています。**重要**「重要」は製品の構造などについての注意点を、**注**はその他の注意点を表しています。

目次

はじめに	2
安全について	4
安全な運転のために	4
音力レベル	6
音圧レベル	6
振動レベル	6
安全ラベルと指示ラベル	6
組み立て	10
1 後輪を取り付ける	10
2 ハンドルを取り付ける	11
3 バッテリー液を入れて充電する	11
4 後フードを取り付ける (CE 規格)	13
5 ベルト・カバーを取り付ける (CE 規格)	14
6 タイン・ホルダー、ターフ・ガード、 タインを取り付ける	15
製品の概要	15
各部の名称と操作	15
仕様	18
アタッチメントやアクセサリ	18
運転操作	19
燃料を補給する	19
エンジン・オイルの量を点検する	20
油圧オイルを点検する	21
エンジン・スクリーン清掃	22
エンジンの始動と停止	22
インタロック・システム (安全装置)	23
サービス・ラッチ (整備用ラッチ) を 取り付ける	23
タイン・ホルダー、ターフ・ガード、 タインを取り付ける	23
タインの交換	25
穴あけ深さを設定する	25
手動による芝面追従を行なう場合の セッティング	25
エアレータを手で押して (引いて) の 移動	26
システム制御回路のリセット	27
コアリング・ヘッドが下降したままの 状態でマシンを移動させなければい けない場合	27
現場から現場への移動	27
ライン・マーカを使う	28
重量移動機構の調整	28
追加用ウェイトを搭載する	29
エアレータ・コントロール・モジュ ール (ACM)	29

ヒント	30
保守	33
推奨される定期整備作業	33
始業点検表	34
整備前に行う作業	34
ジャッキアップ	35
潤滑	36
コアリング・ヘッドのベアリングの点 検	36
エンジンの整備	37
エア・クリーナの整備	37
エンジン・オイルとフィルタの交 換	38
点火プラグの整備	39
燃料系統の整備	40
燃料フィルタの交換	40
燃料タンクの内部清掃	40
電気系統の整備	41
バッテリーの整備	41
ヒューズ	41
走行系統の整備	42
タイヤ空気圧を点検する	42
走行ドライブのニュートラル調 整	43
ベルトの整備	43
ポンプ・ベルトの調整	43
ベルトの点検	44
制御系統の整備	44
芝面追従システムのリセット	44
油圧系統の整備	45
油圧ラインの点検	45
油圧オイルとフィルタの交換	45
油圧システムのテストポート	46
エアレータの保守	47
締め付けトルクの点検	47
サイド・シールドの調整	47
ターフ・ガードの交換	47
穴あけ間隔の調整	47
コアリング・ヘッドのタイミン グ	48
保管	49
故障探究	51
図面	53

安全について

不適切な使い方をしたり手入れを怠ったりすると、人身事故につながります。事故を防止するため、以下に示す安全上の注意や安全注意標識のついている遵守事項は必ずお守りください。注意、警告、および危険の文字は、人身の安全に関わる注意事項を示しています。これらの注意を怠ると死亡事故などの重大な人身事故が発生することがあります。

安全な運転のために

以下の注意事項は ANSI規格 B71.4-2004 から抜粋したものです。

トレーニング

- このオペレーターズマニュアルや関連するトレーニング資料をよくお読みください。オペレータや整備士が日本語を読めない場合には、オーナーの責任において、このオペレーターズ・マニュアルの内容を十分に説明してください。
- 各部の操作方法や本機の正しい使用方法、警告表示などに十分慣れ、安全に運転できるようにしましょう。
- 本機を運転する人、整備する人すべてに適切なトレーニングを行ってください。トレーニングはオーナーの責任です。
- 子供や正しい運転知識のない方には機械の操作や整備をさせないでください。地域によっては機械のオペレータに年齢制限を設けていることがありますのでご注意ください。
- オペレータやユーザーは自分自身や他の安全に責任があり、オペレータやユーザーの注意によって事故を防止することができます。

運転の前に

- 作業場所を良く観察し、安全かつ適切に作業するにはどのようなアクセサリやアタッチメントが必要かを判断してください。メーカーが認めた以外のアクセサリやアタッチメントを使用しないでください。
- 作業にふさわしい服装をし、ヘルメット、安全めがね、および聴覚保護具を着用してください。長い髪、だぶついた衣服、装飾品などは可動部に巻き込まれる危険があります。
- 作業場所をよく確認し、石、おもちゃ、針金などエアレータにとって異物となるものはすべて取り除いてください。

- ガソリンなどの燃料の取り扱いに際しては安全に特にご注意ください。燃料は引火性が高く、気化すると爆発する危険があります。
 - 燃料は必ず認可された容器に保管する。
 - エンジンが熱い時には絶対に燃料タンクのフタを開けたり給油したりしないでください。
 - 給油はエンジンが十分に冷えてから行ってください。
 - 禁煙を厳守する。
 - 屋内での給油や燃料の抜き取りは絶対にしない。
- オペレータ・コントロールやインタロック・スイッチなどの安全装置が正しく機能しているか、また安全カバーなどが外れたり壊れたりしていないか点検してください。これらが正しく機能しない時には芝刈り作業を行わないでください。

運転操作

- 締め切った場所では絶対にエンジンを運転しないでください。
- 作業は十分な照明のもとで行い、隠れて見えない穴などの障害物に注意してください。
- エンジンを掛ける前には、全部の駆動装置をニュートラルにし、駐車ブレーキを掛けてください。エンジンを掛ける時は必ず正しい運転位置から操作してください。
- シールド、カバーその他のガード類は必ず正しく取り付けて使用してください。すべてのインタロック装置が正しく作動する状態でお使いください。
- エンジンのガバナの設定を変えたり、エンジンの回転数を上げすぎたりしないでください。
- どんな場合であれ、運転位置を離れる時には、コアリング・ヘッドを上昇させ、平らな場所に停車し、駆動装置を解除し、駐車ブレーキを掛け、エンジンを停止させてください。
- 異物をはね飛ばしたときや機体に異常な振動を感じたときには運転を停止してよく点検してください。異常を発見したら、作業を再開する前に修理してください。
- タインに手足を近づけないでください。
- 人を乗せないでください。また、周囲に人や動物を近づけないでください。

- ・ 旋回動作を行う時は、注意深くゆっくりと行ってください。方向を変えるときには必ず周囲と後ろの安全を確認してください。
- ・ 道路や歩道を横切るときは、減速し周囲に十分な注意を払ってください。
- ・ アルコールや薬物を摂取した状態での運転は避けてください。
- ・ 機械が落雷を受けると最悪の場合死亡事故となります。稲光が見えたり雷が聞こえるような場合には機械を運転しないで安全な場所に避難してください。
- ・ トレーラやトラックにエアレータを積み降ろすときには安全に十分注意してください。
- ・ 見通しの悪い曲がり角や、茂み、立ち木などの障害物の近くでは安全に十分注意してください。
- ・ 作業現場に存在する障害物について、よく把握しておいてください。周囲の障害物に触れたり巻き込まれたりしないよう十分注意しながら運転してください。

法面での運転操作

- ・ 段差や溝、大きく盛り上がった場所、池や川の近くなどでは作業しないでください。車輪が溝などに落ちて機体が転倒すると、死亡事故などの重大な事故となる危険があります。
- ・ むれた芝草に覆われた斜面では本機を使用しないでください。滑りやすくなっているために走行力が十分発揮できず、制御できなくなる危険があります。
- ・ 急旋回したり不意に速度を変えたりしないでください。
- ・ 斜面では速度を落とし、より慎重な運転を心がけましょう。
- ・ 作業場所に岩や木の幹などの障害物がある場合には目に付きやすいマークをつけておきましょう。深い芝生に隠れて障害物が見えないことがあります。
- ・ 溝、穴、岩、くぼみ、マウンドなどに注意しましょう；不用意に入ると機体が転倒する危険があります。
- ・ 斜面では急な発進や急な停止は避けてください。坂を上れないと分かったら、タイヤの作動を止め、ゆっくりとバックで、まっすぐに坂を下りてください。
- ・ 斜面での安定性を確保するために、メーカーが指示するウェイトやカウンタウェイトを必ず搭載してください。

保守整備と格納保管

- ・ また、必ず機械各部の動きが完全に停止したのを確認してから作業に掛かってください。タイヤの動作を止め、コアリング・ヘッドを上昇させ、駐車ブレーキを掛け、エンジンを停止し、キーを抜き取ってください。
- ・ 火災防止のため、タイヤや駆動部、マフラーの周囲に、草や木の葉、ホコリなどが溜まらないようご注意ください。オイルや燃料がこぼれた場合はふきとってください。
- ・ 機械を格納する際にはエンジンが十分冷えていることを確認し、また裸火の近くを避けて保管してください。
- ・ 格納保管中やトレーラで輸送中は、燃料バルブを閉じておいてください。裸火の近くに燃料を保管したり、屋内で燃料の抜き取りをしたりしないでください。
- ・ 駐車は平らな固い場所で行ってください。知識のない人には絶対に作業を任せないでください。
- ・ 必要に応じ、ジャッキ・スタンドや安全ラッチなどを利用して機体を確実に支えてください。
- ・ 機器類を取り外すとき、スプリングなどの力が掛かっている場合があります。取り外しには十分注意してください。
- ・ 修理を行うときには必ずバッテリーの接続と点火プラグの接続を外しておいてください。バッテリーの接続を外すときにはマイナスケーブルを先に外し、次にプラスケーブルを外してください。取り付けるときにはプラスケーブルから接続します。
- ・ 可動部に手足を近づけないよう注意してください。エンジンを駆動させたままで調整を行うのは可能な限り避けてください。
- ・ バッテリーの充電は、火花や火気のない換気の良い場所で行ってください。バッテリーと充電器の接続や切り離しを行うときは、充電器をコンセントから抜いておいてください。また、安全な服装を心がけ、工具は確実に絶縁されたものを使ってください。
- ・ 各部品が良好な状態にあり、ボルトナット類が十分にしまっているか常に点検してください。擦り切れたり破損したりしたステッカーは貼り替えてください。
- ・ Toro が認可していないアタッチメントは使用しないでください。他社の部品やアクセサリを御使用になると製品保証を受けられなくなる場合があります。

音カレベル

この機械は、音カレベルが 101 dBA であることが確認されています；ただしこの数値には不確定値 (K) 1 dBA が含まれています。

音カレベルの確認は、ISO 11094 に定める手順に則って実施されています。

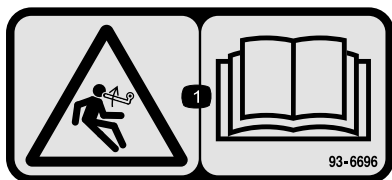
音圧レベル

この機械は、オペレータの耳の位置における音圧レベルが 84 dBA であることが確認されています；ただしこの数値には不確定値 (K) 1 dBA が含まれています。

安全ラベルと指示ラベル



以下のラベルや指示は危険な個所の見やすい部分に貼付してあります。読めなくなったものは必ず新しいものに貼り替えてください。



93-6696

1. 負荷が掛かっている危険：オペレーターズマニュアルを読むこと。

CALIFORNIA SPARK ARRESTER WARNING

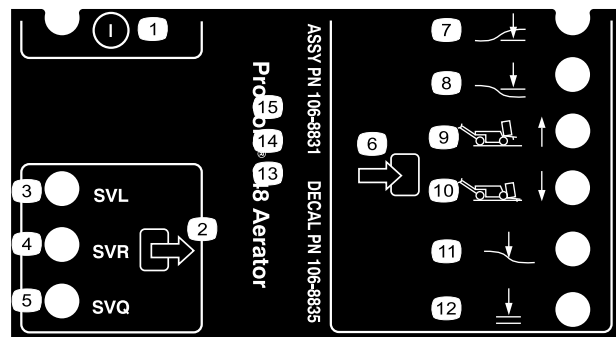
Operation of this equipment may create sparks that can start fires around dry vegetation. A spark arrester may be required. The operator should contact local fire agencies for laws or regulations relating to fire prevention requirements. 117-2718

117-2718



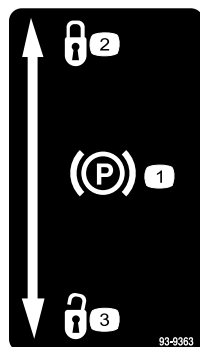
93-9084

1. 吊り上げポイント
2. ロープ掛けポイント



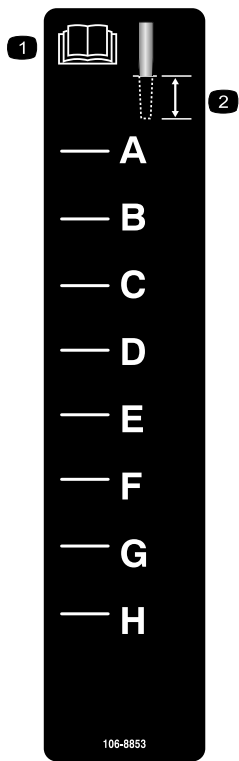
106-8835

- | | |
|------------------|----------------|
| 1. On/Off | 7. ヘッド下降 |
| 2. 出力 | 8. ヘッド上昇 |
| 3. ソレノイドバルブ下降 | 9. 移動走行(1) |
| 4. ソレノイドバルブ上昇 | 10. エアレーション(4) |
| 5. ソレノイドバルブ、クイック | 11. 芝面追従 |
| 6. 入力 | 12. 下降OK |



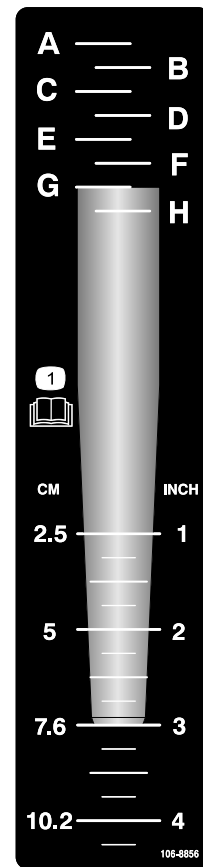
93-9363

1. 駐車ブレーキ
2. ロック
3. ロック解除



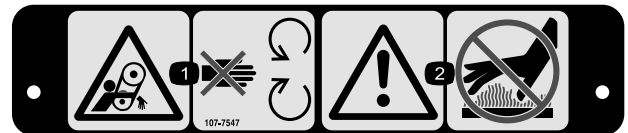
106-8853

1. オペレーターズマニュアル
2. 穴あけ深さを読むこと。



106-8856

1. オペレーターズマニュアルを読むこと。

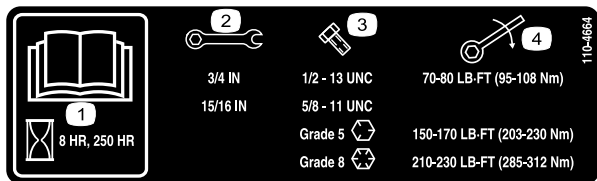


107-7547

1. 巻き込まれる危険：可動部に近づかないこと。
2. 警告：表面が熱い。触れないこと。



107-7555

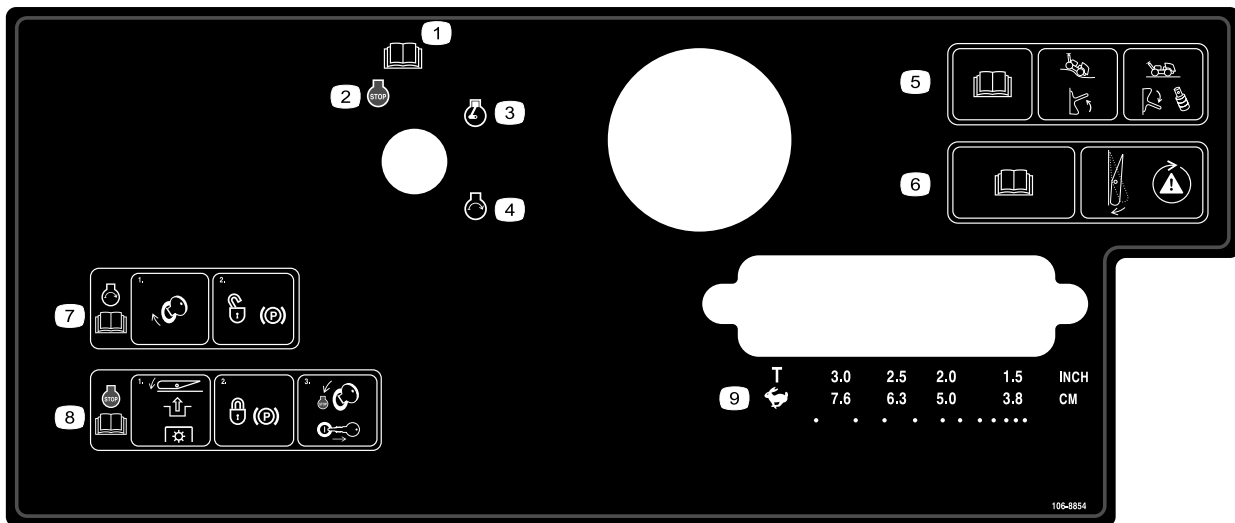


110-4664

1. オペレーターズマニュアルを読むこと。
2. レンチのサイズ
3. ボルトのサイズ
4. トルク

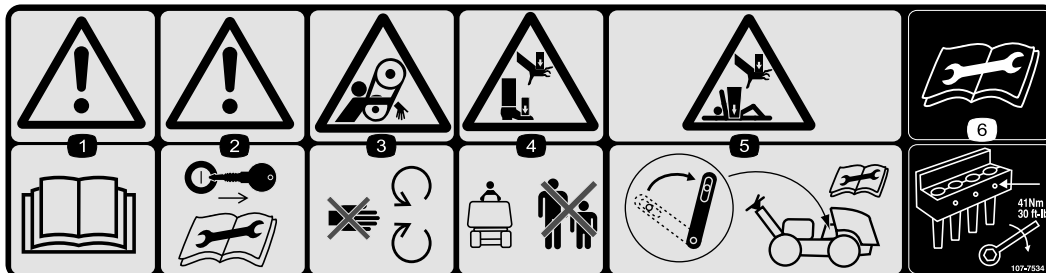
バッテリーに関する注意標識 全てがついていない場合もあります

1. 爆発の危険
2. 火気厳禁、禁煙厳守のこと
3. 劇薬につき火傷の危険あり
4. 保護メガネ等着用のこと
5. オペレーターズマニュアルを読むこと
6. バッテリーに人を近づけないこと。
7. 保護メガネ等着用のこと：爆発性ガスにつき失明等の危険あり
8. バッテリー液で失明や火傷の危険あり
9. 液が目に入ったら直ちに真水で洗眼し医師の手当てを受けること
10. 鉛含有：普通ゴミとして投棄禁止



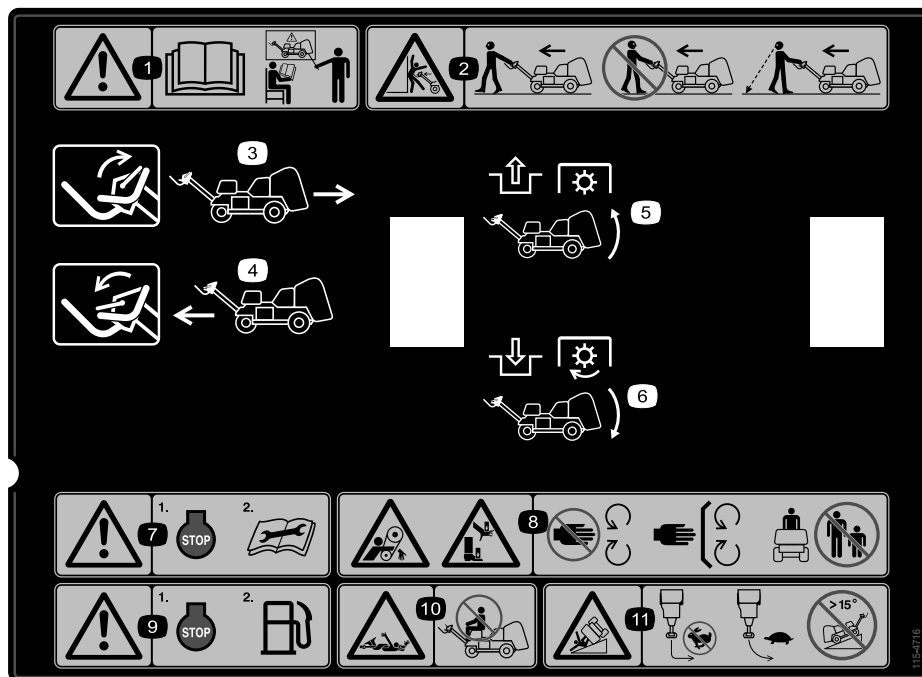
106-8854

1. オペレーターズマニュアルを読むこと。
2. エンジン — 停止
3. エンジン — 作動
4. エンジン — 始動
5. オペレーターズマニュアルを読むこと；スイッチ上げて芝面追従 ON、スイッチ下げてでスペーサをつけると芝面追従 OFF
6. オペレーターズマニュアルを読むこと；スイッチを押すと安全装置の作動テスト
7. エンジンの始動手順：始動キーを ON に回し、駐車ブレーキを解除する。オペレーターズマニュアルを読むこと。
8. エンジンの停止手順：PTOを解除し、駐車ブレーキを掛け、始動キーを OFF に回して抜き取る。オペレーターズマニュアルを読むこと。
9. 移動走行と穴あけ間隔の選択レバー



107-7534

1. 警告：オペレーターズマニュアルを読むこと。
2. 警告：整備作業前にはエンジンキーを抜き取り、マニュアルを読むこと。
3. 巻き込まれる危険：可動部に近づかないこと。
4. 手足に大怪我をする危険：周囲の人を十分に遠ざけること。
5. 手や胴体が押しつぶされる危険：コアリング・ヘッドを上昇させたときには、整備用ラッチで固定すること。
6. 整備前にマニュアルを読むこと：タインボルトのトルク値は41 Nm (4.1 kg.m)。



115-4716

1. 警告：講習を受けてから運転すること。
2. 衝突の危険：機械の運転は、機械を後ろ手に引くようにして前向きに歩いて行なうこと。後ろ向きになる場合には、自分の後方および足元の安全に十分注意すること。
3. レバーを上にするると後退
4. レバーを下にするると前進
5. PTO解除、ヘッド上昇
6. PTO接続、ヘッド下降
7. 警告 — 整備作業前にはエンジンを停止させ、マニュアルを読むこと。
8. ベルトへの巻き込まれと手足を潰される危険：可動部に近づかないこと。すべてのガード類を正しく取り付けて使用すること。作業中は十分に安全な場所まで人を遠ざけること。
9. 警告：給油前にはエンジン停止。
10. 巻き込まれ危険：人を乗せないこと。
11. 転倒危険：高速移動中は急旋回禁止。旋回時は速度を落とすこと。斜度15°以上の法面への乗り入れ禁止。

組み立て

付属部品

すべての部品がそろっているか、下の表で確認してください。

手順	内容	数量	用途
1	ホイール・アセンブリ		後輪を取り付けます。
2	ロックナット (1/2 インチ)	3	ハンドルを取り付ける
	ケーブル・ガイド	1	
	ボルト (5/16 x 1/2 インチ)	2	
3	ボルト (1/4 x 5/8 inch)	2	バッテリー液を入れて充電する
	フランジ・ナット	2	
4	ラッチ・ロック	2	後フードを取り付けます (CE 規格)。
	タップ・ボルト	2	
	内歯ロック・ワッシャ	2	
5	固定用ストラップ	1	ベルト・カバーを取り付けます (CE 規格)。
	ポップ・リベット	1	
	ボルト (1/4 x 1 in)	1	
	ロックナット (1/4 インチ)	1	
6	必要なパーツはありません。	-	タイン・ホルダー、ターフ・ガード、タインを取り付けます。

その他の付属品

内容	数量	用途
始動キー	2	機械を始動させるキーです。
ターフ・ガードのクランプ	4	ターフ・ガードを取り付けます。
フランジ・ナット	12	
オペレーターズマニュアル	1	ご使用前にお読みください。
エンジンマニュアル	1	
オペレータのためのトレーニング資料	1	ご使用前にご覧ください。
パーツカタログ	1	交換部品の注文にお使いください。
規格適合認定書	1	CE 規格適合の認証書です。
納品前検査リスト	1	納品前に行われるべき組み立て作業および検査が完全に行われていることをご確認ください。

注 前後左右は運転位置からみた方向です。

注 梱包を解いた後にコアリング・ヘッドを上昇させるには、エンジンを始動し、RESET ボタンを押してください。詳細は、このマニュアルの「運転操作」の項を参照してください。

1

後輪を取り付ける

この作業に必要なパーツ

ホイール・アセンブリ

手順

1. エアレータ後部をパッケージに固定しているラグナット（8個）を外す。
2. 後ホイール・ハブにホイール・アセンブリを取り付ける（図 3）。

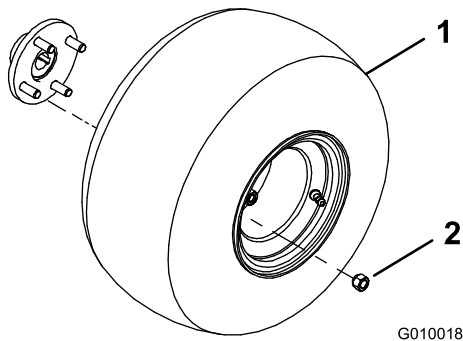


図 3

G010018

1. ホイール・アセンブリ
2. ラグ・ナット

3. ラグ・ナットを取り付けて（図 3）、61～75Nm（6.2～9.0kg.m）にトルク締めする。
4. タイヤ（4本）に空気を入れる（タイヤ空気圧：（0.84kg/cm²））

2

ハンドルを取り付ける

この作業に必要なパーツ

3	ロックナット（1/2 インチ）
1	ケーブル・ガイド
2	ボルト（5/16 x 1/2 インチ）

手順

1. ハンドルを旋回させてマシン前部に向ける。ケーブルを傷つけないように注意すること。
2. フォークの穴にハンドル取り付け用スタッドを差し込む（図 4）。

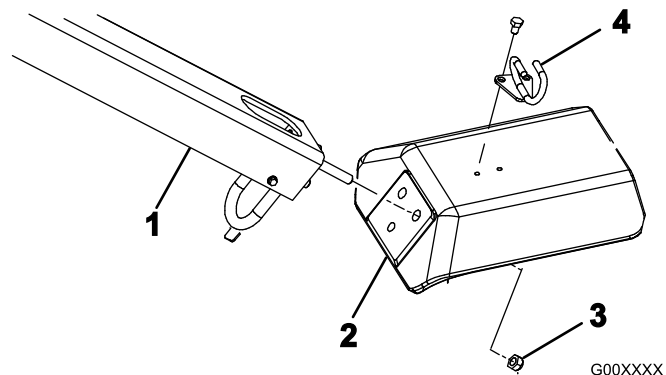


図 4

G00XXXX

1. 取っ手
2. フォーク
3. ロックナット
4. ケーブル・ガイド

3. ロックナット 3 個と（1/2 インチ）を使って、ハンドル・スタッドを固定する（図 4）。
4. ケーブルを取り巻くようにケーブル・ガイドを取り付ける。
5. ボルト 2 本のボルト（5/16 x 1/2 インチ）で、ケーブル・ガイドをフォークの上に取り付ける（図 4）。

3

バッテリー液を入れて充電する

この作業に必要なパーツ

2	ボルト（1/4 x 5/8 inch）
2	フランジ・ナット

手順

警告

カリフォルニア州
第65号決議による警告

バッテリーやバッテリー関連製品には鉛が含まれており、カリフォルニア州では発ガン性や先天性異常を引き起こす物質とされています。取り扱い後は手をよく洗ってください。

1. ラッチを外し、バッテリー・ボックスのカバーを開く。
2. バッテリー搭載部からバッテリーを取り出す（図 5）。

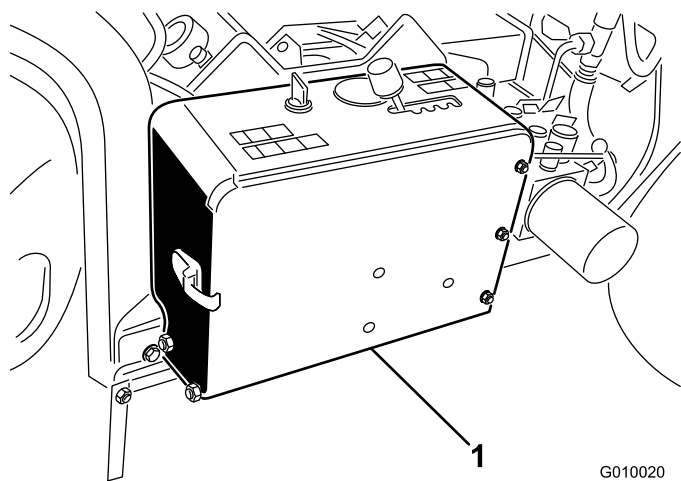


図 5

1. バッテリー搭載部

3. バッテリーの上部をきれいに洗浄し、通気キャップを外す。
4. 各セルの電極板が液面下6mm程度に水没するまで、電解液を慎重に入れる。

バッテリーに補給する電解液は必ず比重 1.265 のものを使用してください。

重要 機体にバッテリーを載せたままで電解液を入れないでください。電解液がこぼれた場合、機体が激しく腐食します。

▲ 危険

電解液には触れると火傷を起こす劇薬である硫酸が含まれている。

- ・ 電解液を飲まないこと。また、電解液を皮膚や目や衣服に付けないよう十分注意すること。安全ゴーグルとゴム手袋で目と手を保護すること。
 - ・ 皮膚に付いた場合にすぐに洗浄できるよう、必ず十分な量の真水を用意しておくこと。
5. 電極板内部にある気体が完全に抜けるまで 20～30分間程度待つ。必要に応じて、電極板が 6 mm程度水没するぐらいに電解液を補充する。
 6. 充電器に接続し、充電電流を 3～4A にセットする。3～4Aで充電する。電解液の比重が 1.250以上、液温が16℃以上、全部の電極板から泡が出ていれば充電終了である。

▲ 警告

充電中は爆発性のガスが発生する。

充電中は絶対禁煙を厳守しバッテリーにいかなる火気も近づけない。

7. 充電が終わったらチャージャをコンセントから抜き、バッテリー端子からはずす。

注 最初の充電以後は、バッテリー液が不足した場合には蒸留水以外補給しないでください。この機械に使用しているバッテリーはメンテナンス・フリーですので、通常は水の補給もほとんど必要ありません。

8. バッテリー・ボックスのトレーにバッテリーを載せる (図 6)。この時、端子が車体の外側へ向くようにする。

▲ 警告

バッテリーの端子に金属製品や車体の金属部分が触れるとショートを起こして火花が発生する。それによって水素ガスが爆発を起こし人身事故に至る恐れがある。

- ・ バッテリーの取り外しや取り付けを行うときには、端子と金属を接触させないように注意する。
 - ・ バッテリーの端子と金属を接触させない。
9. 横棒 (2 本)、縦棒 (2 本)、平ワッシャ、と蝶ネジ (2 個) でバッテリーを固定する (図 6)。

11. バッテリー・ボックスを閉じてラッチを掛ける。

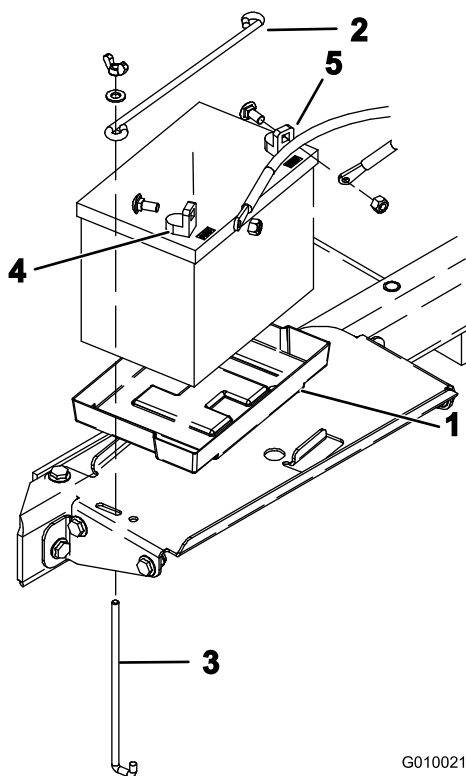


図 6

G010021

- | | |
|--------------|--------------|
| 1. バッテリー・トレイ | 4. プラス(+)端子 |
| 2. バッテリー押さえ | 5. マイナス(-)端子 |
| 3. 押さえ棒 | |

4

後フードを取り付ける(CE 規格)

この作業に必要なパーツ

2	ラッチ・ロック
2	タップ・ボルト
2	内歯ロック・ワッシャ

手順

EU 諸国でこの機械を使用する場合には、CE 規制に適合することが必要ですので、以下の要領で後フードを固定してください。

1. フードの左右についているラッチのそれぞれに、ラッチ・ロックをタップ・ボルトで固定する（左右合計2個）（図 7）。

10. プラス（赤）ケーブルをプラス（+）端子に、ボルトと蝶ナットで固定し（図 6）、次に、マイナス（黒）ケーブルをマイナス（-）端子に接続し、ボルトと蝶ナットで固定する（図 6）。ショート防止のために（+）端子にゴムキャップをかぶせる。

重要 バッテリー・ケーブルと速度セレクタ・レバーとの間に隙間を確保してください。速度セレクタ・レバーをレンジ一杯に動かしても、バッテリー・ケーブルから 2.5cm 以上はなれていることを確認してください。バッテリーのプラス・ケーブルとマイナス・ケーブルを束ねないでください。

▲ 警告

バッテリー・ケーブルの接続手順が不適切であるとケーブルがショートを起こして火花が発生する。それによって水素ガスが爆発を起こし人身事故に至る恐れがある。

- ・ ケーブルを取り外す時は、必ずマイナス（黒）ケーブルから取り外し、次にプラス（赤）ケーブルを外す。
- ・ ケーブルを取り付ける時は、必ずプラス（赤）ケーブルから取り付け、それからマイナス（黒）ケーブルを取り付ける。

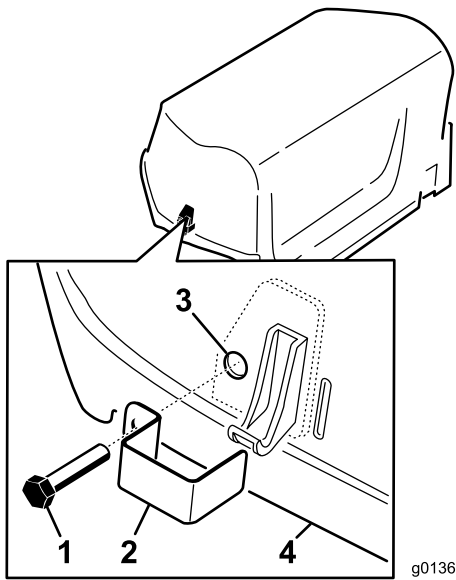


図 7

g013611

1. タップ・ボルト
2. ラッチ・ロック
3. 内部ロック・ワッシャ (フードの内側)
4. フード

2. プライヤかモンキー・レンチを使って、内部ロック・ワッシャを各ボルトに入れて (1 山か 2 山) ボルトを固定する (図 7)。

5

ベルト・カバーを取り付ける (CE 規格)

この作業に必要なパーツ

1	固定用ストラップ
1	ポップ・リベット
1	ボルト (1/4 x 1 in)
1	ロックナット (1/4 インチ)

手順

EU 諸国でこの機械を使用する場合には、CE 規制に適合することが必要ですので、以下の要領でベルト・カバーを固定してください。

1. ラッチ・カバーの隣にあるベルト・カバーの穴を探す (図 8 および 図 9)。

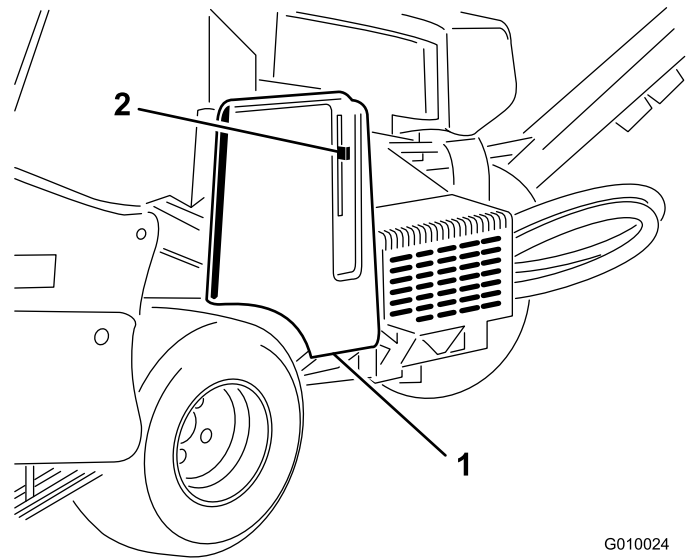


図 8

G010024

1. ベルト・カバー
2. ラッチ・レバー

2. ベルト・カバーの穴を使って、ポップ・リベットのついたストラップを取り付ける (図 9)。

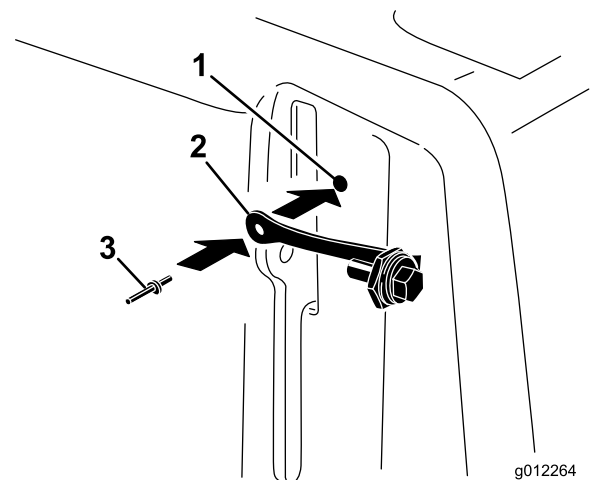


図 9

g012264

1. ベルト・カバーの穴
2. 固定用ストラップ
3. ポップ・リベット

3. ベルト・カバーのラッチのレバーにボルトを通す (図 10)。

製品の概要

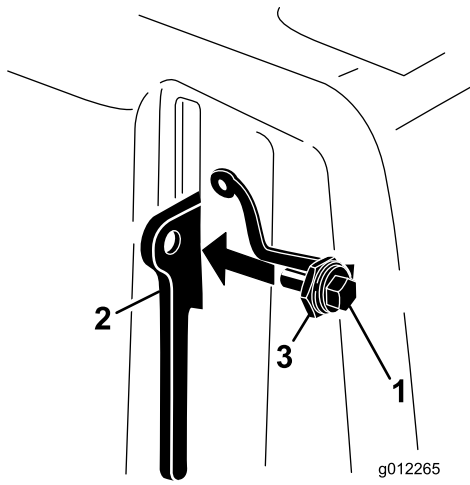


図 10

- 1. ボルト
- 2. ラッチ・レバー
- 3. ナット

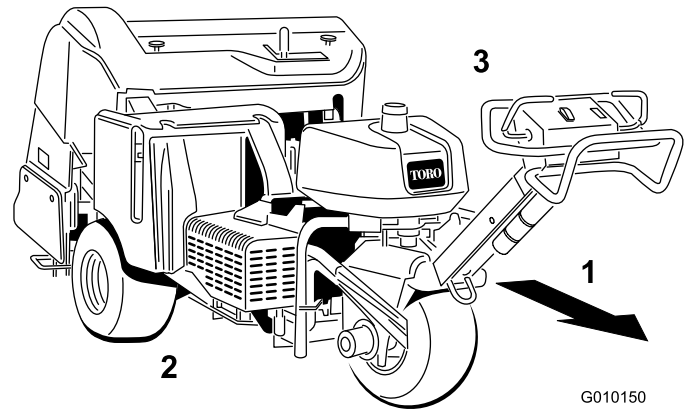


図 11

- 1. 作業方向
- 2. 右側
- 3. 左側

6

タイン・ホルダー、ターフ・ガード、 タインを取り付ける

必要なパーツはありません。

手順

豊富な種類のタイン・ホルダー、ターフ・ガード、タインがあります。「運転操作」の章の「タイン・ホルダー、ターフ・ガード、タインを取り付ける」の説明にしたがって、目的とする作業に合ったセッティングを行なってください。

各部の名称と操作

実際にエンジンを始動して作業を始める前に、各部分の操作方法をよく知っておいてください。

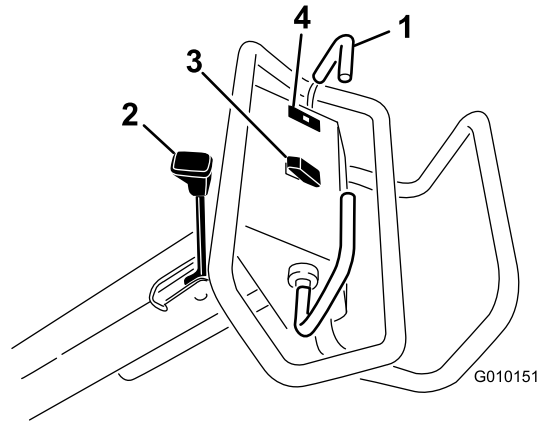


図 12

- 1. 走行レバー
- 2. 駐車ブレーキ
- 3. エアレーション・スイッチ
- 4. エンジン・オイル圧警告灯

走行レバー

前へ押すと前進します。後へ押すと後退します（図 12）。

深く押せば速度が大きくなります。

走行を停止するには、レバーから手を離します。

駐車ブレーキ

レバーをエンジン側に倒すと駐車ブレーキが掛かります。前に押すと解除されます（図 12）。

エアレーションをしていない時やマシンから離れる時には必ず駐車ブレーキを掛けてください。

駐車ブレーキが外れにくい時には、走行レバーをかるく前後に操作してください。

オイル圧警告灯

エンジン・オイルの圧力が異常に低下するところの警告灯(図 12)が点灯します。万一このようなことが起こった場合には、エンジンを停止し油圧低下の原因を調べてください。必ず修理してから運転を再開してください。

エアレーション・スイッチ

ヘッド上昇 - スイッチ (図 12) の上部を押すとコアリング・ヘッドが上昇して作動が解除されます。この動作は油圧動作ですので、エンジンが掛かっている必要があります。コアリング・ヘッドが移動走行高さまで上昇しない場合には「システム・コントロール回路のリセット」を参照してください。

下降/エアレーション開始 - スイッチ (図 12) の下部を押すとコアリング・ヘッドが下降してエアレーションを開始します。走行レバーが「走行」位置にセットされていないと、このスイッチは入りません。

▲ 注意

コアリング・ヘッドの周辺に手足を近づけないでください。またコアリング・ヘッドを下降させる前に、その直下や周囲に異物がないことを確認してください。

エアレーション動作を開始せずにコアリング・ヘッドを下降させるには、始動キーを RUN 位置にした状態で (エンジンは停止) 走行レバーを前進位置にセットし、スイッチの下部を押します。

始動スイッチ

始動スイッチ(図 13)はエンジンの始動と停止を行うスイッチで、3つの位置があります：OFF, RUN, STARTの3位置です。キーを右に回して START 位置にすると、スタータ・モータが作動します。エンジンが掛かったらキーから手を離すと、キーは自動的に ON 位置まで戻ります。キーを OFF 位置に回せばエンジンは停止します。

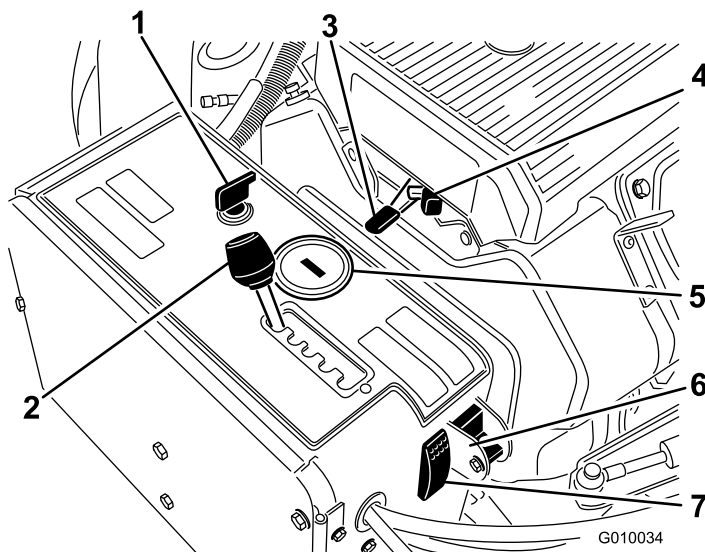


図 13

- | | |
|-------------|-------------------|
| 1. イグニッション | 5. アワー・メータ/タコメータ |
| 2. 穴あけ間隔レバー | 6. 手動芝面追従スイッチ |
| 3. スロットル | 7. システム・リセット・スイッチ |
| 4. チョーク | |

穴あけ間隔レバー

穴あけ間隔レバー (図 13) は希望する穴あけ間隔にセットしてください。移動走行時にはトランスポート位置 "T" にセットしてください。

スロットル・コントロール

スロットル (図 13) はエンジンの回転速度を制御します。FAST の方へ動かすとエンジンの回転数が増加し、SLOW 方向へ動かすと遅くなります。コアリング・ヘッドや走行速度はスロットル速度によって決まります。

アワー・メータ/タコメータ

エンジンが OFF の状態の時は本機の積算稼働時間を表示します (図 13)。エンジン回転中はエンジンの回転数 (rpm) を表示します。

初回のオイル交換は運転開始後 50 時間で、その後は 100 運転時間ごと (つまり 150, 250, 350 運転時間後) というふうに計器の画面に「CHG OIL」という表示 (エンジン・オイルの交換の意味) が現れます。また、100 運転時間ごと (つまり積算運転時間で 100, 200, 300 時間という風に)、計器の画面に「SVC」という表示 (定期整備の意味) が現れ、それぞれ 100, 200, 500 運転時間ごとの整備をお知らせします。これらの表示は、各整備時期の 3 時間前から表示され始め、6 時間点滅を続けます。

チョーク

冷えた状態のエンジンを始動するときに、このチョーク・コントロール・レバー（図 13）を一番前まで倒します。エンジンが始動したら、エンジンがスムーズに回転を続けられるように調整してください。なるべく早く、開位置に戻すようにしてください。

手動芝面追従スイッチ

下向きに回すと TrueCore 機能を解除します（図 13）。このスイッチを操作するには、ボルトを外す必要があります。

システム・リセット・スイッチ

非常時（ガス欠でコアリング・ヘッドが地面に刺さったまま停止した場合）に、このスイッチ（図 13）を押すと、コアリング・ヘッドを上昇させることができます。

穴あけ深さレバー

希望する深さにセットしてください（図 14）。

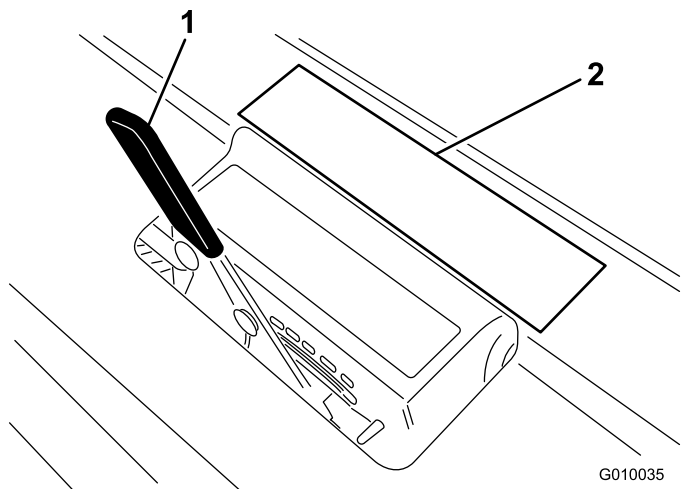


図 14

1. 穴あけ深さレバー
2. 深さ表示ステッカー

仕様

注 仕様や設計は予告なく変更されることがあります。

幅	127.3 cm
ホイールベース	113 cm
トレッド	97.3 cm
コアリング幅	122 cm
長さ	265.4 cm
高さ(上昇時)	112 cm
高さ(下降時)	112 cm
高さ(ハンドル)	104 cm
地上高	12.1 cm
前進速度	0-8 km/h
後退速度	0~13 km/h
純重量	721 kg

アタッチメントやアクセサリ

メーカーが認定する Toro 様々なアタッチメントやアクセサリでお仕事の幅をさらに広げてください。アタッチメントやアクセサリについての情報は、正規ディーラー またはディストリビューターへ。インターネット www.Toro.com もご利用ください。

ティン・ヘッド、ティン・ホルダー、およびティンの構成については以下の表の通りです：

ティン・ヘッド	ティン・ヘッドの間隔	シャンクのサイズ	ティン・ヘッドのモデル名	必要なターフ・ホルダー(数)	必要なティン
ミニ・ティン5本付けヘッド x 2	41 mm	24mm	09736	110-4365 (2) 110-4366 (1)	60
ミニ・ティン6本付けヘッド x 1	32 mm	24 mm	09737	110-4369 (2) 110-4370 (1)	36
3本付けヘッド	66 mm	22 mm	09797	110-4357 (1) 110-4358 (1)	18
3本付けヘッド	66 mm	24 mm	09794	110-4357 (1) 110-4358 (1)	18
4本付けヘッド	51 mm	24 mm	09796	110-4361 (1) 110-4362 (1)	24
ニードル・ティン5本付けヘッド	41mm	—	09793	110-4365 (2) 110-4366 (1)	30

運転操作

注 前後左右は運転位置からみた方向です。

▲ 注意

始動キーをつけたままにしておくと、誰でもいつでもエンジンを始動させることができ、危険である。

整備・調整作業の前には、必ずコアリング・ヘッドを床まで降下させ、駐車ブレーキを掛け、キーを抜き取っておくこと。

燃料を補給する

燃料は無鉛ガソリン（ポンプオクタン価 87 以上）をご使用ください。無鉛ガソリンが入手できない場合は、有鉛レギュラーガソリンを使用してください。

▲ 危険

ガソリンは非常に引火・爆発しやすい物質である。発火したり爆発したりすると、やけどや火災などを引き起こす。

- ・ 燃料補給は必ず屋外で、エンジンが冷えた状態で行う。こぼれたガソリンはふき取る。
- ・ 箱型トレーラに本機を搭載した状態では、絶対に本機への燃料補給をしてはならない。
- ・ 燃料タンク一杯に入れられないこと。給油は燃料タンクの首の根元から6～13 mm程度下までとする。これは、温度が上昇して燃料は膨張したときにあふれないように空間を確保するためである。
- ・ ガソリン取り扱い中は禁煙を厳守し、火花や炎を絶対に近づけない。
- ・ 燃料は安全で汚れのない認可された容器に入れ、子供の手の届かない場所で保管する。30 日分以上の買い置きは避ける。
- ・ 運転時には必ず適切な排気システムを取り付け正常な状態で使用すること。

▲ 危険

燃料を補給中、静電気による火花がガソリンに引火する危険がある。発火したり爆発したりすると、やけどや火災などを引き起こす。

- ・ ガソリン容器は車から十分に離し、地面に直接置いて給油する。
- ・ 車に乗せたままの容器にガソリンを補給しない。車両のカーペットやプラスチック製の床材などが絶縁体となって静電気の逃げ場がなくなるので危険である。
- ・ 可能であれば、機械を地面に降ろし、車輪を地面に接触させた状態で給油を行う。
- ・ 機械を車に搭載したまま給油を行わなければいけない場合には大型タンクのノズルからでなく、小型の容器から給油する。
- ・ 大型タンクのノズルから直接給油しなければならない場合には、ノズルを燃料タンクの口に常時接触させた状態で給油を行う。

重要 メタノール、メタノール添加ガソリン、10%以上のエタノールを添加したガソリンなどは本機の燃料システムを損傷しますから使用しないでください。ガソリンにオイルを混合しないでください。

▲ 警告

ガソリンを吸い込むと健康に害がある。ガソリン蒸気を長時間吸い続けると身体に重大な障害を引き起こす。

- ・ ガソリンのガスを長時間吸い込むのは避けること。
- ・ ノズルやタンク、コンディショナー注入口には顔を近づけないこと。
- ・ 目や皮膚にガソリンが付かないようにすること。

スタビライザー/コンディショナー

添加剤としてスタビライザ/コンディショナーのご使用をおすすめします。この添加剤は：

- ・ 保管中のガソリンの劣化を防止する。ただし90日間以上の保管を行う場合はガソリンタンクを空にしておくほうが望ましい。
- ・ 運転中のエンジンのクリーニングを行う。
- ・ ゴム状やニス状の物質の発生を抑え、エンジンの始動をスムーズにする。

重要 エタノール、メタノールを含んだ添加剤は絶対に使用しないでください。

適量のスタビライザー/コンディショナーをガソリンに添加してください。

注 燃料スタビライザー/コンディショナーはガソリンが新しいうちに添加するのが一番効果的です。燃料系にワニス状の付着物が発生するのを防ぐため、燃料スタビライザーは必ず使用してください。

燃料を補給する

燃料タンク容量は約 26.5 リットルです。

1. エンジンを停止させ、キーを抜き取り、各部が完全に停止したのを確認してから運転位置を離れる。
2. 燃料キャップ (図 15) の周囲をきれいに拭いてキャップ外す。

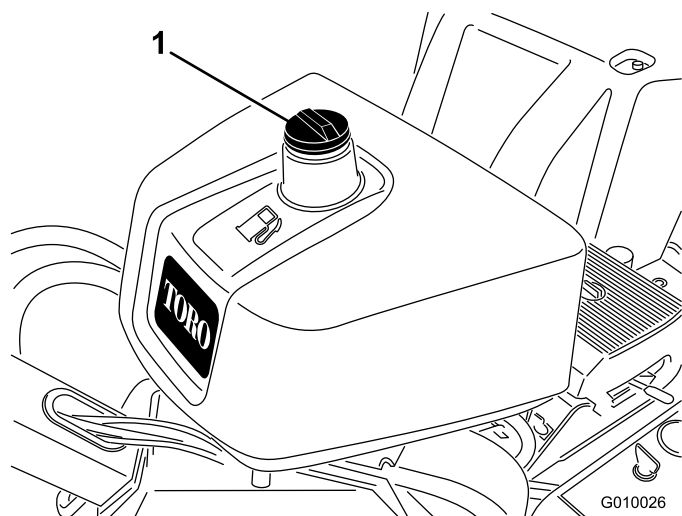


図 15

1. 燃料タンクのキャップ

3. 燃料タンクのキャップを取って、タンクの天井から約0.5mm~13mm下 (給油口の根元) まで無鉛ガソリンを入れる。

重要 これは、温度が上昇して燃料は膨張したときにあふれないように空間を確保するためである。燃料タンク一杯に入れないこと。

4. 燃料タンクのキャップをしっかりとめる。
5. こぼれたガソリンはふき取る。

エンジン・オイルの量を点検する

整備間隔: 使用するときまたは毎日 (エンジンが冷えている状態で点検してください。)

エンジンにはオイルを入れて出荷していますが、初回運転の前後に必ずエンジン・オイルの量を確認してください。

油量は約 3.3 リットル (フィルタ共) です。

「エンジン・オイルについて」の項で解説している高品質なエンジン・オイルを使用してください。

注 エンジン・オイルを点検する最もよいタイミングは、その日の仕事を始める直前、エンジンがまだ冷えているうちです。既にエンジンを始動してしまった場合には、一旦エンジンを停止し、オイルが戻ってくるまで約 10 分間程度待ってください。油量を点検し、ディップスティックの ADD マーク以下であれば FULL マークまで補給します。入れすぎないでください。油量が ADD マークと FULL マークの間であれば補給の必要はありません。

1. 平らな場所に駐車し、運転位置を離れる前にエンジンを停止し、キーを抜き取り、可動部が完全に停止したのを確認する。
2. 給油口からごみが入ってエンジンを傷つけないように、ディップスティック (図 16) の周囲をウェスできれいに拭く。

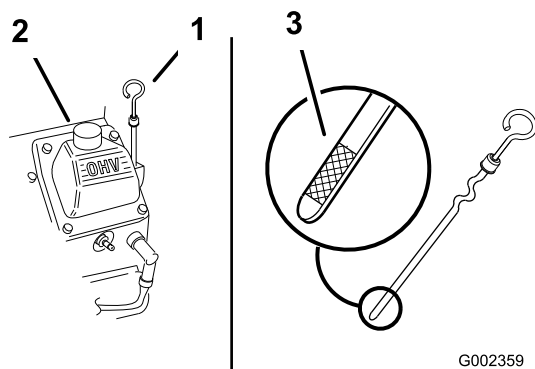


図 16

1. ディップスティック
2. 補給管
3. ディップスティックの先端

3. ディップスティックを抜き取り、付いているオイルをウェスで拭きとってもう一度完全に差し込む (図 16)。
4. 引き抜いてディップスティックの目盛りで油量を点検する。

オイルの量がディップスティックの FULL 位置までであればよい (図 16)。

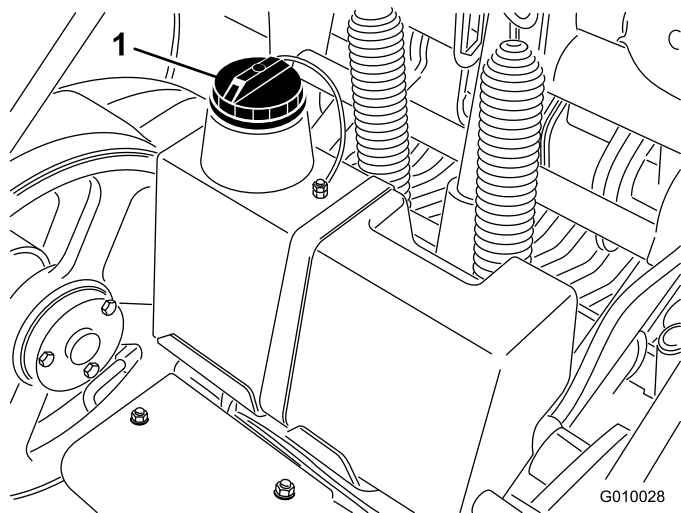


図 18

1. 油圧オイル・タンクのキャップ

4. 補給口の首からディップスティックを抜き、きれいなウェスでていねいに拭う。もう一度首に差し込んで引き抜き、オイルの量を点検する。FULL 位置まであればよい (図 19)。

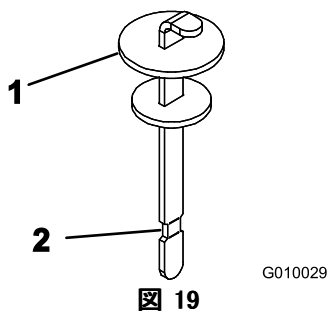


図 19

1. ディップスティック 2. FULL マーク

5. 不足であれば、適正量まで補給する。
6. ディップスティックとキャップを取り付ける。

エンジン・スクリーンの清掃

整備間隔: 使用することまたは毎日 (汚れが激しければより頻繁な清掃が必要です。)

毎回、使用前にエンジン・スクリーンを点検してください。吸気口やその付近に刈りかすやごみがたまっていたら取り除いてください。

エンジンの始動と停止

エンジンの始動手順

1. 走行レバーから手を離し、駐車ブレーキが掛かっていることを確認する。
2. エンジンが冷えている場合にはチョークを引いてON 位置にする。

注 エンジンが温まっている時はチョーク操作は不要です。エンジンが始動した後は、チョークを RUN 位置に戻す。

3. スロットル・レバーをFAST 位置にする (エンジンが冷えている時)。
4. キーを START 位置に回す。エンジンが始動したら、キーから手を離す。

重要 スタータは 1 度に 10 秒間以上連続で使用しないでください。もし10秒間以内にエンジンが始動しなかった場合は、30秒間待って、それからもう一度始動を試みてください。この手順を守らないとスタータ・モータを焼損する恐れがあります。

5. エンジンが始動した後は、チョークを OFF 位置に戻す。それでエンジンの回転が悪くなるようであれば、チョークを ON 位置に戻して数秒間待つ。様子を見ながらスロットル・レバーを希望の位置に動かす。必要に応じてこの操作を繰り返す。

エンジンの停止手順

1. スロットルを SLOW 位置にする。
2. エンジンをアイドル回転させた状態で 60 秒間待つ。
3. 始動キーを OFF 位置にして抜き取る。
4. 移送や保管する場合は、燃料バルブを閉じる。

重要 移送や保管をする場合は、燃料もれを確実に防止するために必ずバルブを閉じてください。移送時には駐車ブレーキを掛けてください。燃料ポンプが通電状態になっているとバッテリーが消耗しますから、キーを必ず抜き取っておいてください。

▲ 注意

子供や外部者が本機を操作しようとし思わぬ怪我や事故に発展する恐れがある。

エアレータから離れる時には、たとえ数分間であっても必ず駐車ブレーキを掛け、キーを抜き取る。

インタロック・システム(安全装置)

▲ 注意

インタロック・スイッチは、機械を正しく作動させ、オペレータや周囲の人間の安全を確保するための装置であるから、絶対に取り外してはならない。

- ・ インタロック・スイッチをいたずらしない。
- ・ スwitchの動作を毎日確認し、動作に問題があれば、必ず修理してから運転する。

インタロック・システムのしくみ

インタロック・システムは、走行レバーが「ニュートラル」位置にない限りエンジンが始動できないようにする安全装置です。

インタロック・システムのテスト

整備間隔: 使用することまたは毎日

以下の試験を行なってください:

- ・ 走行レバーがニュートラル位置にある時のみエンジンのクランキングが可能。
- ・ エンジン回転中に走行レバーから手を離すとコアリング・ヘッドが上昇して作動停止。

安全装置が上記の通りに作動しない場合には、すぐに代理店に修理を依頼してください。

サービス・ラッチ(整備用ラッチ)を取り付ける

コアリング・ヘッドに対して作業を行うときや、2日間以上にわたって使用しないときは、整備用ラッチを取り付けておいてください。

▲ 危険

コアリング・ヘッドの整備(タイヤの交換やターフ・ガードの取り付けを含む)を行うときには、整備作業や周囲の人の安全のために必ず整備用ラッチを取り付けて、ヘッドを上昇位置に確実に固定すること。

1. コアリング・ヘッドを上昇させる。
2. ラッチを収納位置に止めているクリップ・リングを外す(図 20)。

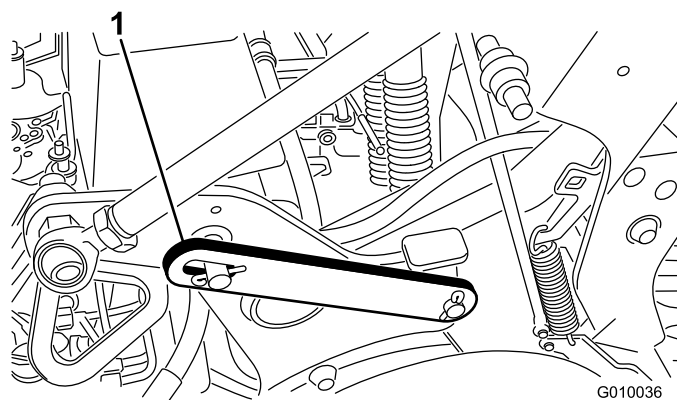


図 20

1. 整備用ラッチ(収納時)の位置

3. ラッチを後ろ向きに回転させて、コアリング・ヘッドのピンにはめ込む(図 21)。クリップ・リングで固定する。

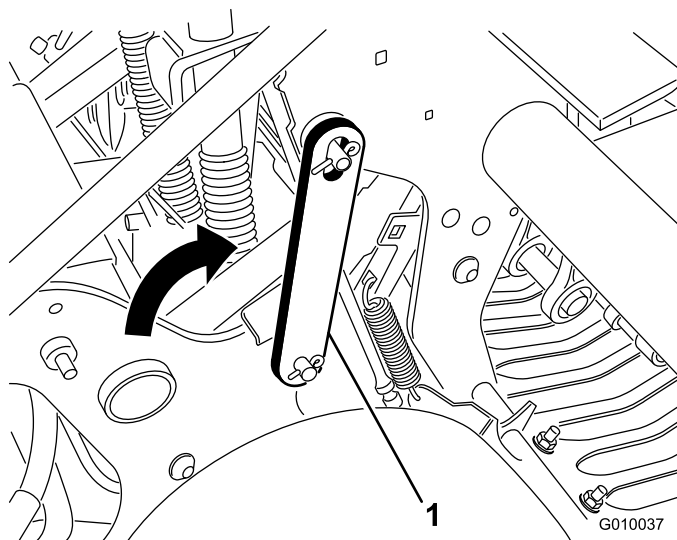


図 21

1. 整備用ラッチ(使用時)の位置

タイヤ・ホルダー、ターフ・ガード、タイヤを取り付ける

豊富な種類のタイヤ・ホルダー、ターフ・ガード、タイヤがあります。「アタッチメントとアクセサリ」に掲載している一覧表から必要なものをお選びください。

1. コアリング・ヘッドを上昇させ、整備用ラッチで固定する。
2. 各タイヤ・アームにタイヤ・ホルダーを取り付ける(図 22); ボルト(1/2 x 1-1/4 in) 3本を使用。ボルトを101.6Nm(10.4kg.m)にトルク締めする。

注 ボルトはホルダー・キットの付属品です。

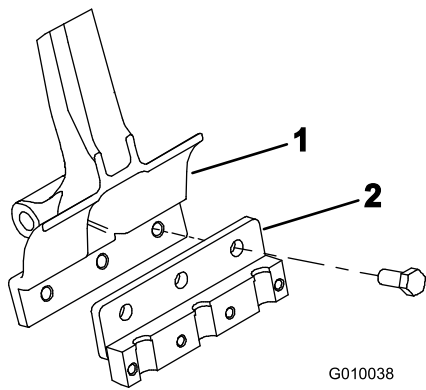


図 22

1. タイン・アーム 2. タイン・ホルダー

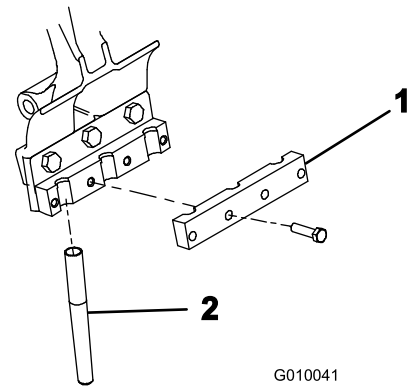


図 24

1. タイン・クランプ 2. タイン

3. ターフ・ガード・ブラケットにターフ・ガード 4 本を仮止めする；全部で 12 本のフランジ・ナットを使用（図 23）。この時点ではまた本締めしないこと。

注 ターフ・ガード・クランプとフランジ・ナットはターフ・ガード・ブラケットに取り付けて出荷されています（図 23）

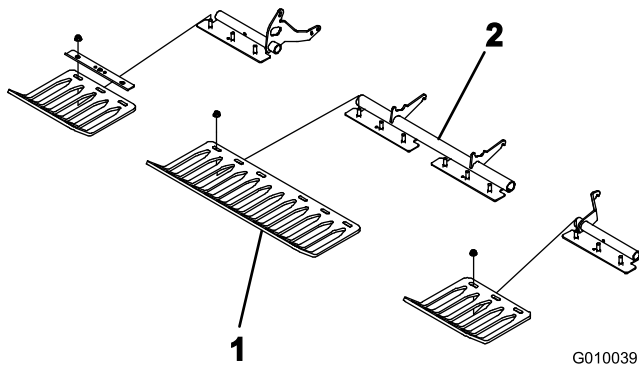


図 23

1. ターフ・ガード 2. ターフ・ガードのクランプ

5. タイン・ホルダー #2 と #5（図 25）にタインを取り付け、キャップスクリューで固定する。

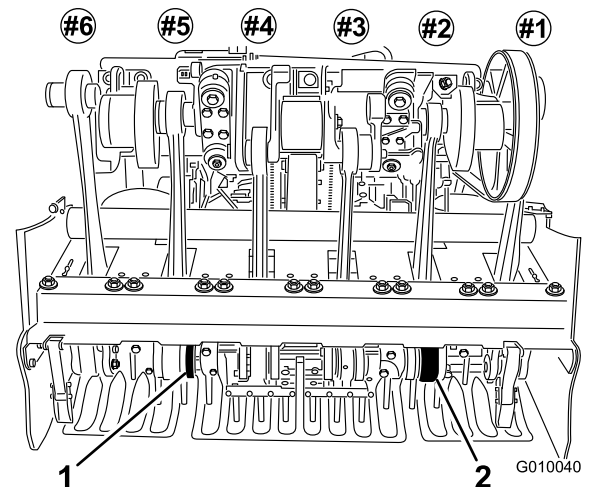


図 25

1. No. 5 タイン・ホルダー 2. No. 2 タイン・ホルダー

4. 各タイン・ホルダーにタイン・クランプを仮止めする；3/8 x 1-1/2 in ボルト 4 本を使用する（図 24）。この時点ではまた本締めしないこと。

6. 全部のタインが、ターフ・ガードの隙間の中心に整列していることを確認する（図 26）。必要に応じてターフ・ガードの位置を調整し、ナットで固定する。

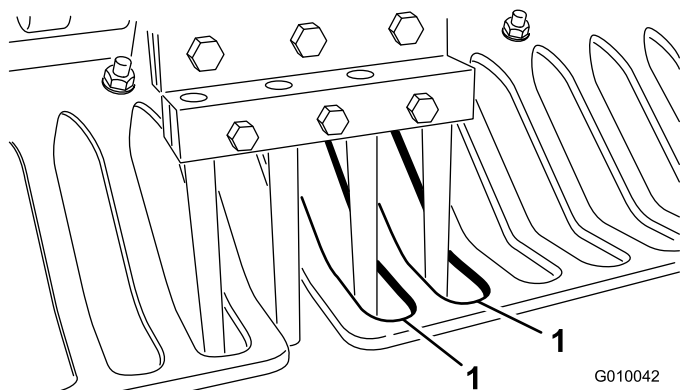


図 26

1. ターフ・ガードのすき間

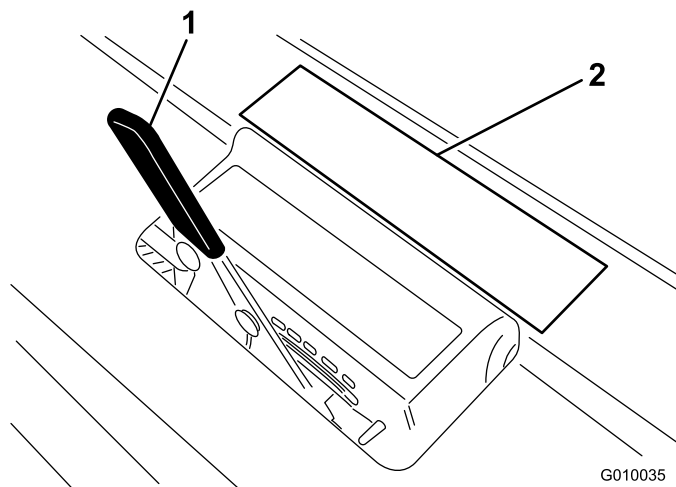


図 27

1. 穴あけ深さレバー
2. 打ち込み深さチャート

7. のこり全部のタイン・ホルダー (No. 1, 3, 4, 6) にタインを取り付ける。全部のタイン・ホルダーのボルトを40.7Nm (4.1kg.m) にトルク締めする。

タインの交換

「タイン・ホルダー、ターフ・ガード、タインを取り付ける」の項の図を参照してください。

1. コアリング・ヘッドを上昇させ、整備用ラッチで固定する。
2. タイン・ホルダーのボルトをゆるめてタインを取り外す。
3. 新しいタインを差し込む。
4. 所定のトルクに締めこむ。
5. 残りのアームについても同じ要領で取り付けを行なう。

穴あけ深さを設定する

穴あけ深さの調整は、以下の手順で行います：

1. 使用するタインの種類を決める。
2. タインの打ち込み深さチャート (図 27) の、希望する打ち込み深さの位置に、タインの端を合わせてみる。

3. タインのもう一方の端の位置にあるローマ字を見て、それと同じ文字にレバーをセットする。

注 タインは使用に伴って磨耗しますから、穴あけ深さを同じに維持するためには、磨耗状態に合わせてセット位置もずらして行く必要があります。例えば、新品のタインの時には「G」の位置であったものが、使用を続けているうちに6mm程度磨耗した場合には「H」の設定で使用すると同じ穴あけ深さを維持できます。

手動による芝面追従を行なう場合のセッティング

何らかの理由で TrueCore[®]自動芝面追従システムが使用できなくなった (例えばフィードバック・システムが故障) 場合以外には、手動による芝面追従を使う必要はありません。

1. スペーサと深さピンを止めているリンチピンを外す (図 28)。

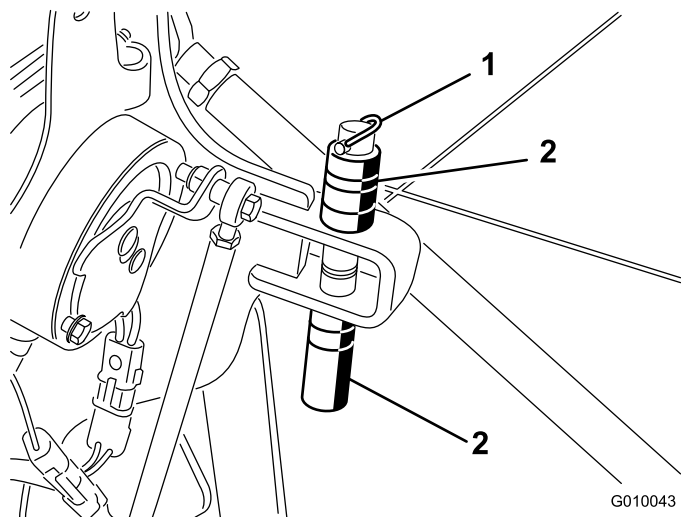


図 28

1. リンチ・ピン 2. スペーサと深さピン

2. スペーサをブラケットの上または下にセットして必要な深さを出す。
 - ・ 厚いスペーサは19mm深さ
 - ・ 薄いスペーサは9.5mm深さ
 - ・ 全部のスペーサを上に乗せると穴あけ深さは107mmにセットされる。
3. セレクタ・スイッチのロック用ボルトとナットを外す (図 29)。

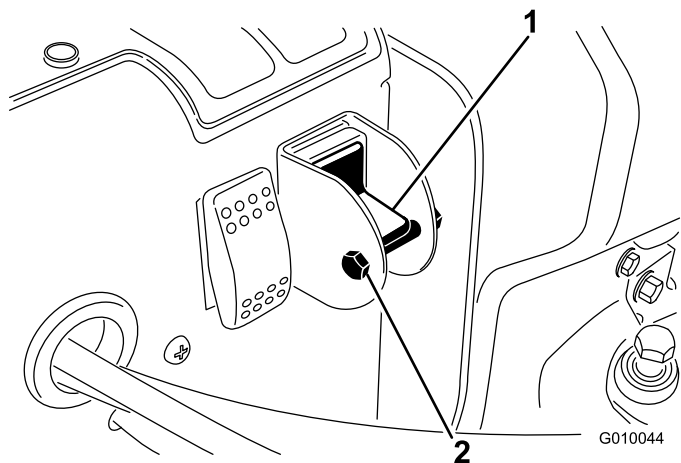


図 29

1. 手動芝面追従スイッチ 2. ボルトとナット

4. スイッチを回して下位置にすると「トゥルーコア」機能が停止する。
5. セレクタ・スイッチの設定のロック用キャップスクリュとナットを取り付ける。

エアレータを手で押して(引いて)の移動

重要 油圧系統を保護するため、手押し・手引きでの移動速度は時速1.5km以下を厳守してください。

1. エンジンを停止し、キーを抜き取り、可動部が完全に停止したのを確認する。
2. エンジンと油圧ポンプの途中に配置されているバイパス・バルブを探し出す (図 30)。
3. レンチ (5/8") を使ってバイパス・バルブを左回りに 1 回転させる。これで油圧回路がバイパスされ、車輪が自由に回るようになる (図 30)。

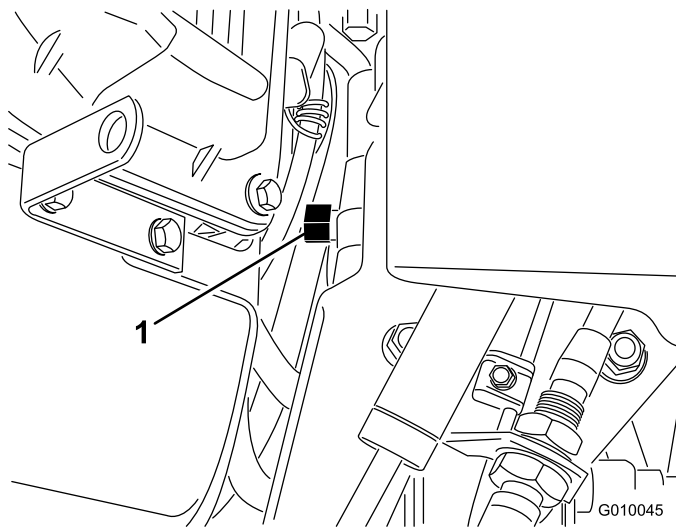


図 30

1. バイパス・バルブ

重要 バイパス・バルブは1回転以上させないでください。これはバルブそのものがボディからゆるんでオイルが漏れるのを防止するためです。

重要 油圧系統を破損から保護するため、手押し・手引きでの移動距離は30m以内とし、移動速度は時速1.5km以下を厳守してください。

4. 駐車ブレーキを解除して移動を開始する。

重要 バルブを開けたままで10~15 秒間以上はエンジンを回さないでください。

5. エアレータの運転を再開するには、バイパス・バルブを右回りに1回転させる (図 30)。

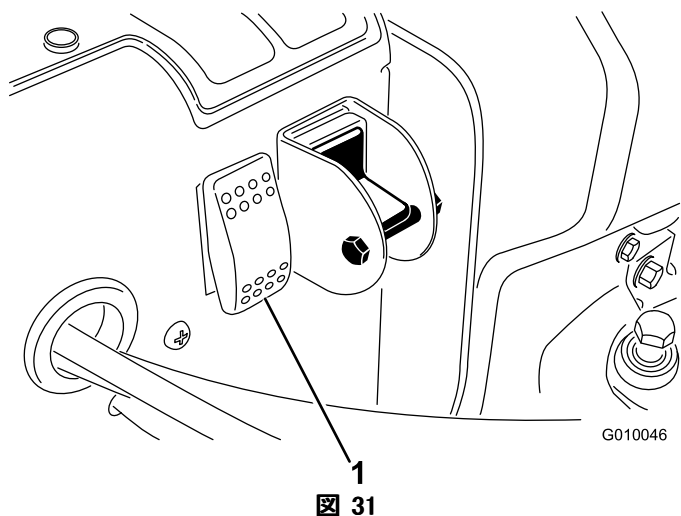
注 バルブを締め込み過ぎないように注意してください。

注 バイパス・バルブが開いたままでは、エアレータは作動しません。バルブを開いたままで走行しようとししないでください。

システム制御回路のリセット

コアリング・ヘッドが降りたまま停止した場合（例えばガス欠、保管時の整備用ラッチのつけ忘れ、エンジンやポンプの故障）、油圧装置のソレノイドや電気クラッチを制御している電気回路が自動的に遮断され、万が一の危険を防止するようになっています。

システムをリセットするには： エンジンが掛かったらリセット・スイッチ（図 31）を押すとコアリング・ヘッドが上昇し、制御回路がリセットされます。



1. リセット・スイッチ

コアリング・ヘッドが下降したままの状態をマシンを移動させなければいけない場合

コアリング・ヘッドが下降状態でタイヤが地中に打ち込まれたままの状態では立ち往生した場合には以下の方法をとってください：

1. ストンパ・アームからタイヤ・ホルダーを外す。
2. バイパス・バルブを 1 回転させる。
3. エアレータを近くまで押して（引いて）移動し、現場または修理工場などで修復作業を行う。

重要 手押し・手引きでの移動距離は30m以内とし、移動速度は時速1.5km以下を厳守してください。

現場から現場への移動

牽引に使用するトレーラやトラックはヘビーデューティー仕様のしっかりしたものをお使いください。トレーラやトラックには、法令で定められた灯火類やマークを必ず取り付けてください。安全に関する注意事項はすべてよく読んでください。あなたご自身やご家族、ペット、周囲の人を事故から守るための情報です。

重要 ハイドロプロジェクト用トレーラはプロコアの移送に使用できません。

望ましいトレーラ

重量	オプションのウェイトを2つ搭載した状態で、721kg または805kg
幅	130 cm 以上
長さ	267 cm 以上
ランプ板の傾斜角度：	16 度(3.5/12 ピッチ)以下
積み込み方向：	コアリング・ヘッドを前に(可能であれば)
牽引車両の能力：	トレーラ総重量(GTW)より大きいこと

エアレータの移送は以下の手順で行ないます：

1. 駐車ブレーキを掛け、車輪止めを掛ける
2. トレーラまたはトラックにエアレータを乗り入れる。

トラックやトレーラに積み込む場合には十分に注意して作業を行ってください。積み込みには機体の幅（後タイヤの両外側）よりも広いランプ板が必要です。

また、ランプ板の傾斜角度が16° 以下となるよう、十分な長さの板を用意してください。角度が大きすぎると機体の底部をこすって装置が破損する恐れがあります。また、後ろに転倒する危険性も高くなります。法面上や法面の近くでトラックやトレーラに積み込む場合にはトラックやトレーラが坂下になるようにして作業してください。これにより歩み板の角度を小さくすることができます。トレーラやトラックは、できるだけ荷床面が水平になるように駐車してください。そして、コアリング・ヘッドを先頭にして積み込みを行ってください。

重要 歩み板の上では旋回動作をしないでください；転落する危険があります。

歩み板を登るときに急加速をしないよう、また歩み板を下るときに急減速をしないように注意してください。どちらの操作も後ろに転倒する危険が高くなります。

- 機体についているロープ掛けポイント（図 32～図 34）を使い、チェーンやロープなどでしっかりと固定する。
- トレーラの場合は安全チェーンで牽引車両に確実に接続する。

▲ 警告

公道上を走行する場合には、適切な方向指示器、反射器、表示、低速車表示などが定められており、これらを遵守しないと危険である。

公道上などをエアレータで走行しないこと。

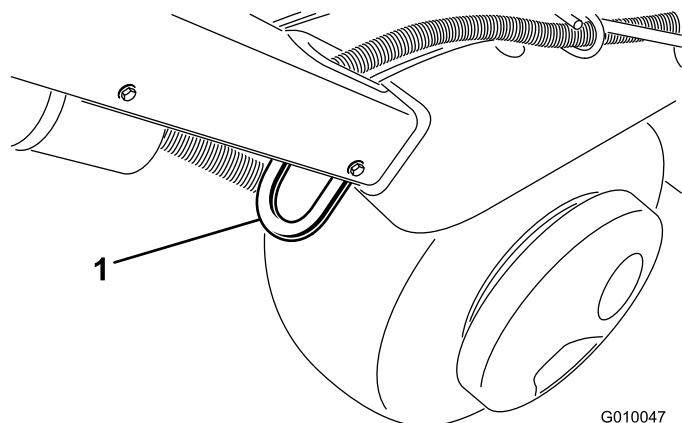


図 32

- ロープ掛けポイント

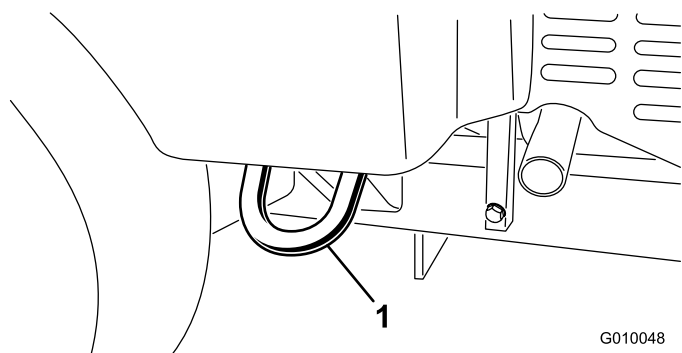


図 33

- ロープ掛けポイント

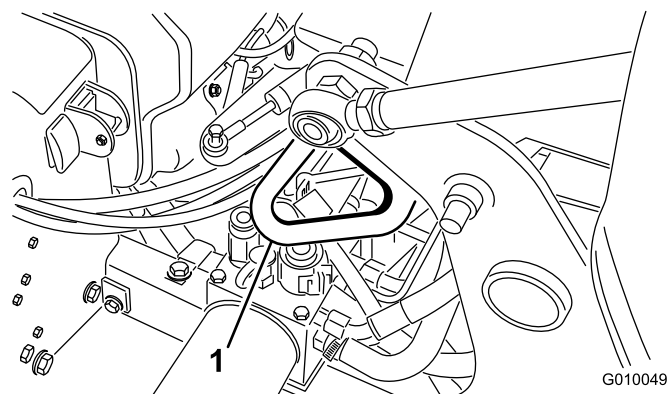


図 34

- ロープ掛けポイント

ライン・マーカを使う

ライン・マーカを使うと列をそろえるのに便利です（図 35）。

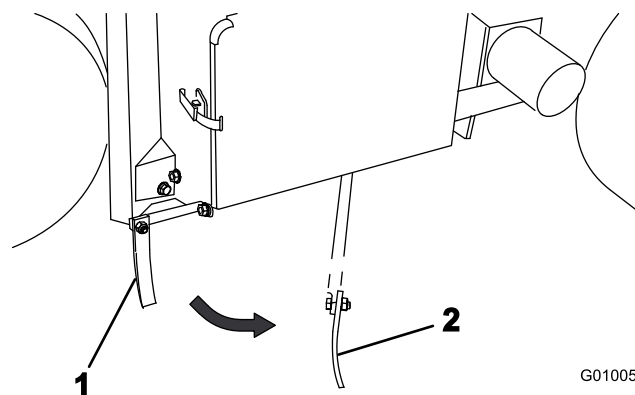


図 35

- ライン・マーカ（収納位置）
- ライン・マーカ（使用位置）

重量移動機構の調整

この機械は機体の体重移動によってコアリング・ヘッドに重量が掛かるようになっております。しかし、土壌が非常に固いところで作業する時には調整が必要な場合があります。重量移動スプリングで押圧を増加させる調整は以下の手順で行います：

▲ 警告

スプリング・プレートを急に開放すると怪我をする危険がある。

重量移動スプリングの調整は 2 人で作業を行うこと。

- スプリング・ブラケットをコアリング・ヘッドに固定しているキャリッジボルト

のナットをゆるめる (図 36)。ナットは外さないこと。

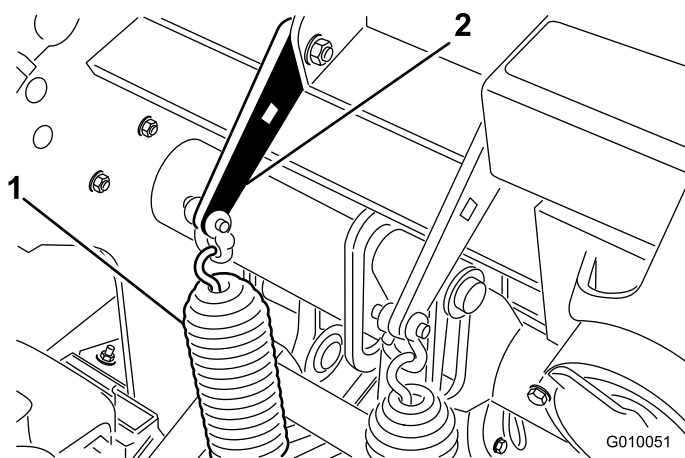


図 36

1. 重量移動スプリング 2. スプリング・プレート

2. スプリング・プレートの四角い穴に 1/2" のラチェットまたはボールを差し込む (図 37)。

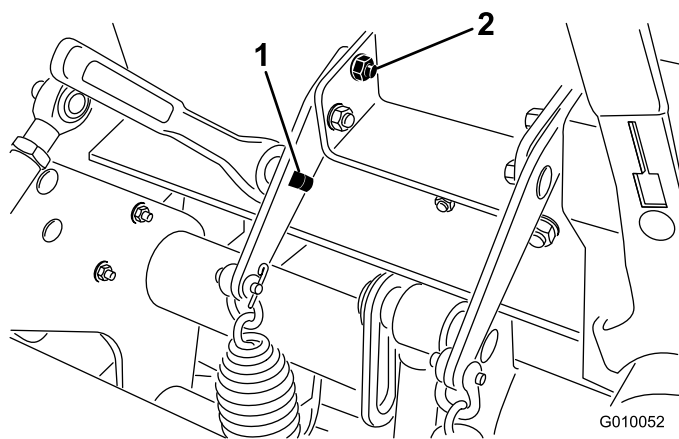


図 37

1. ブラケットの四角い穴 2. 後キャリッジ・ボルト

3. ラチェット (またはボール) でスプリングの力を抑えておいて後キャリッジボルトを外す。
4. スプリング・プレートを回転させて次の穴にそろえ、キャリッジボルトを通してナットで締め付ける。

注 スプリング・プレートを上に回すと重量移動が大きくなります。

追加用ウェイトを搭載する

重量移動が大きくなると、非常に固い土壌ではエアレーション中に後輪 (2 輪) が浮き上がってくる場合があります。このようになると穴の形が崩れてしまいます。

これを解決するには、ウェイトを追加する必要があります。鋳鉄製ウェイトは 1 個の重量が 28.5kg あります。全部で 2 個取り付けることができます。パーツカタログでパーツ番号をご確認ください。

エアレータ・コントロール・モジュール(ACM)

エアレータ・コントロール・モジュールは樹脂によって完全封止された汎用制御モジュールです。電子回路により機械の状態の制御と監視を行い、機械を安全に動作させるために必要な電子制御を実現しています。

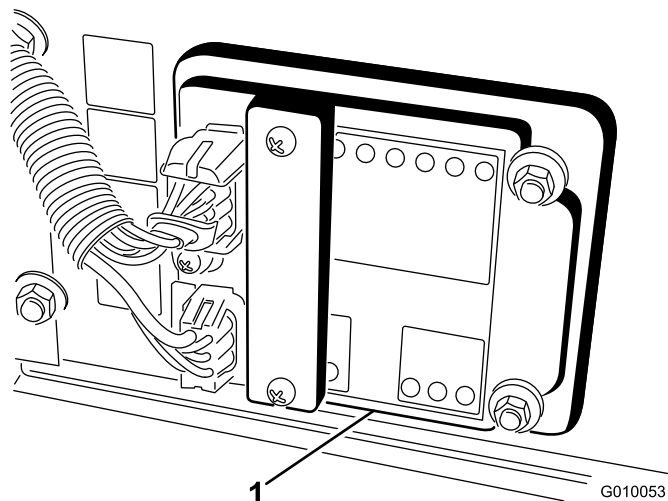


図 38

1. エアレータ・コントロール・モジュール

モジュールは例えば、ヘッド降下、ヘッド上昇、移動走行、エアレーション、芝面追従など各種の入力をモニタ。モジュール表面は入力表示部と出力表示部に分かれています。入力側の情報も出力側の情報も回路基盤に搭載された緑色の LED で表示されます。電源は赤いインジケータで表示されます。

エンジン始動回路のLEDはDC 12Vの通電で点灯します。その他の入力表示回路は回路が閉じてアースされた時に通電状態となります。どの入力表示LEDも、その回路に通電があったときに点灯します。これらの入力表示LEDは故障探究のときに利用することが出来ます。

出力回路はそれぞれ所定の入力がある時に通電状態となります。出力表示用 LED として、SVL, SVR, SVQ が用意されています。これらの LED はそれぞれの出力端子に接続されたリレーの状態や電圧状態をモニタしています。

出力回路が健全でも、出力装置そのものが健全であることは保証できません。ですから電気系統の故障探究を行う時には、出力LEDのチェック以外に各機器の通常のテストやワイヤハーネスの検査が必要になります。各機器のインピーダンス測定、ワイヤハーネスをつないだ状態（ACMの部分で切り離れた状態）でのインピーダンス測定、一時的な通電試験などを行ってみる必要があるでしょう。

ACMは外部のコンピュータや診断機器に接続することはできません。また、内部のプログラムを改変することもできませんし、発生した故障内容を記憶しておくこともできません。

ACM上のLEDには絵文字で識別されます。枠で囲まれた3つが出力です。それ以外はすべて入力です。以下に記号とその意味を示します。

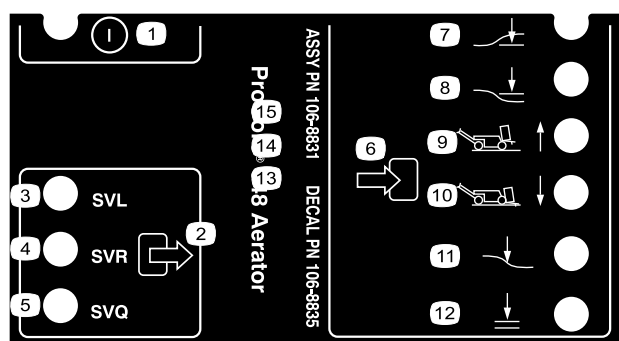


図 39

- | | |
|------------------|----------------|
| 1. On/Off | 7. ヘッド下降 |
| 2. 出力 | 8. ヘッド上昇 |
| 3. ソレノイドバルブ下降 | 9. 移動走行(1) |
| 4. ソレノイドバルブ上昇 | 10. エアレーション(4) |
| 5. ソレノイドバルブ、クイック | 11. 芝面追従 |
| 6. 入力 | 12. 下降OK |

ACM を使った故障探究手順を示します。

- どの出力の故障原因を探すのかを決める。
- 始動キーをONにして、赤い電源LEDが点灯するのを確認する。
- 各入力スイッチを操作して、対応する入力LEDの点灯を確認する。
- スイッチやレバーを操作して、調べたい出力に必要な入力条件を作り出す。
- 出力LEDが点灯しているのにその機器が作動しない場合には、出力ハーネス、そこから先の接続、機器そのものの故障が疑われる。必要時応じて修理する。
- 出力側のLEDが点灯しない場合は、ヒューズ2ヶ所を点検する。
- 入力が正常なのに出力LEDが点灯しない場合には、ACMを交換して症状が解消するかを試験する。

ヒント

全般

警告

作業現場に存在する障害物について、よく把握しておいてください。周囲の障害物に触れたり巻き込まれたりしないよう十分注意しながら運転してください。

- エアレーション中の旋回は非常にゆっくりていねいに行う。コアリング・ヘッドが作動中に急旋回をしないでください。エアレータを実際に着地させるまえに、走行するコースを決めておくこと。
- 常に前方に何があるかをはっきりと意識しながら機械の操作を行ってください。建物、フェンス、他の機械などの近くでは作業をしないでください。
- 後方を頻繁に確認し、作業の様子や畝がそろっているかなどを確かめながら運転してください。
- タイヤを破損したりした場合には、必ず破片をきれいに集め、後からくる芝刈機などが事故を起こさないように配慮してください。
- 破損したタイヤは新しいものに交換し、既存のタイヤに異常がないか確認してから作業を続けてください。駆動部分などに破損が見つかった場合には、必ず修理してから作業を再開する。
- 機械の作業幅全部を使わないでエアレーションを行なう場合には、使わない幅部分のタイヤを外して使えばよいのですが、その場合、タイヤ・ヘッドは取り付けのままにしておいてください。マシンの正しいバランスを維持するためにタイヤ・ヘッドが必要です。
- このエアレータは他の多くのマシンよりもよりも深い穴あけを行うことができます。そのため、土盛りで造成した（サンド仕様でない）グリーンで長い中空タイヤを使うと、コアの先端部がきれいに抜けません。これは、タイヤの先端部分に土質の異なる土が入るためです。Toroの側面排出型のタイヤを使うと、早い動作でもきれいにコアを抜くことができます。エアレーションと目土散布を継続的に行っているうちに、このような現象は解消されます。

固い土壌

土壌が固すぎると、コアリング・ヘッドが『バウンド』するように動くことがあります。これは地中の固結層でタインが跳ね返されているためです。このような状態になった場合は、次のような措置をとってください：

- ・ 晴天が続いて土壌が固くなっている時にはエアレーションを行わない；雨の後や散水の後など、土壌が柔らかい時を狙って作業を行う。
- ・ 4 タイン・ヘッドを使っている場合には 3 タイン・ヘッドに交換してみる（アーム 1 本あたりのタイン本数を減らす）。タインの配置が対称形になるようにしてアームに掛かる負荷を平均化する。
- ・ 土壌の固結がひどい場合には、穴あけ深さの設定を浅くする。エアレーション後にコアを回収し、散水を行ってから、穴あけ深さを深く設定してもう一度コアリングを行う。

非常に固い下層土壌の上に盛り土をして造成した場所（岩の多い土地の上にサンドや土を盛り上げたような場合）では、穴の形が悪くなる場合があります。特に、盛り土（表層土）の厚さよりも深く穴をあけようとすると、この問題が出やすくなります。これは、土層の境界部にタインが当たるときにエアレータが持ち上げられてしまい、そのために穴の上部の形が崩れるためです。このような場合には、深い層を叩かないように、穴あけ深さを浅くしてください。

穴あけの始めと終わり

穴あけの始めと終わりで穴の形状が崩れる時はクラッチの接続が遅すぎる可能性があります。以下の点を点検してください：

- ・ H フレームについている NO.3 スイッチの場所
- ・ クラッチの磨耗またはスリップ

穴あけの始まりで長穴になる（前に引っ張られている）、あるいは、タインがターフに届く前にコアリング・ヘッドのクラッチが外れてしまう場合には、エンゲージ位置スイッチの調整が必要な場合があります。

- ・ H フレームについているスイッチ・アセンブリとターゲット・プレートとの距離が 1.5mm 以内であることを確認する。
- ・ NO.3 スイッチが正しく作動しているのを確認する。
- ・ 必要に応じてスイッチ取り付けプレートをゆるめて一番高い位置に引っ張り上げて固

定しなおす。スイッチの位置が高いほどクラッチの入りが早くなる。

スイッチの位置が一番高い位置にあるのにクラッチが入らないのは、電気クラッチそのものの劣化が疑われる。Toro 代理店に連絡するか、サービスマニュアルを参照してください。

ミニ・タイン(クワッド・タイン)

Toro のミニ・タインは 2 列構成となっているため、高速で穴あけを行うことができます。このコアリング・ヘッドを使用する場合には、穴あけ間隔を 6.3 cm にセットしてください。3.2 cm の列間をきれいに維持するためには、走行速度を適切にコントロールすることが重要です。穴あけ間隔をすこし変えたい場合には、「穴あけ間隔の調整」を参照してください。

ミニ・タインやむくタインを使用する場合、ターフの根の構造によっては芝剥がれがおきやすくなります。ミニ・タインやむくタインを使用する場合、ターフの根の構造によっては芝剥がれがおきやすくなります。中央の 2 本のアームで芝剥ぎを起こす、あるいは根のいたみがひどいようなら、以下の措置をとってください：

- ・ 穴あけ間隔を広くする
- ・ タインのサイズを小さくする
- ・ タインの深さを小さくする
- ・ タインを何本かはずす

このダメージはむくタインの特徴である引き抜き動作が原因です。タインの密度や直径が大きい場合にはダメージが大きくなります。

穴の前部がくぼむ、または押しつぶされる(むくタイン、または土壌が軟らかい場合)

長いむくタイン (3/8" x 4" = 10mm x 100mm)、あるいはニードル・タイプのタインを使用すると穴の前部が長くなったり持ち上がった感じになったりすることがあります。いつも通りのきれいな穴にするにはエンジンのハイ・アイドルを 2800~2900rpm に落としてください。走行速度とコアリング・ヘッドの運動はリンクしていますから、エンジン速度の変更によって穴あけ間隔が変わることはありません。

エンジン速度を落としても、太いタインを使った時の穴あけの品質が向上しない場合には、ロタリンクのダンパを強い設定に変更すると解決する可能性があります。ロタリンクの設定をより硬くすることによって穴の前部の破損をなくせる場合があります。しかし通常は、製造時の設定が最もきれいな穴あけを行います。

注 設定を変える場合、半数（アーム 3 本）の設定だけを変えて、テストを行うのが良いでしょう。

1. ロタリンク・ダンパ・アセンブリをコアリング・ヘッドに固定しているロックナットを外す。
2. 一番上のダンパ・スペーサ（厚さ12.5mm）を外して、アセンブリをコアリング・ヘッドに再装着する。この時、硬化処理したD型ワッシャを使用するのを忘れないこと。
3. バンパ・プレートを固定しているボルトをゆるめる。
4. バンパー・プレートを前にずらしてボルトで再固定する。これはロタリンク・バンパーが適切に振動できるようにするためである。

テストを行って穴の品質を比較してみる。効果があるようなら、残りのロタリンクも同じように調整する。

注 タインのタイプを通常のコア抜きタイプやミニ・ティンに変更した場合には、ロタリンクの設定を元に戻してください。

エアレーションが終了したら

1 日の作業が終わったら、ノズルを付けないホースで機体を十分に水洗いしてください（シール部やベアリングへの浸水を防止するため）。こびりついた汚れはブラシなどで落としてください。カバー類はソフトな中性洗剤で洗ってください。定期的に自動車ワックスを塗布するときれいな光沢を維持することができます。清掃がすんだら、破損、オイルの漏れ、タインの摩耗など機体各部を点検します。

ティンを外し、洗ってオイルを塗ります。コアリング・ヘッドのベアリング（クランクとダンパ・リンク）にはオイルを薄く吹き付けます。

マシンを 2 日間以上にわたって保管する場合には整備用ラッチを取り付けてください。

保守

注 前後左右は運転位置からみた方向です。

推奨される定期整備作業

整備間隔	整備手順
使用開始後最初の 8 時間	<ul style="list-style-type: none">・ ポンプ・ベルトの調整・ 油圧オイルとリターン・フィルタおよびチャージ・フィルタを交換します。・ コアリング・ヘッド、テラー・ハンドル、およびホイール・ナットのボルトのトルクを点検する。
使用開始後最初の 50 時間	<ul style="list-style-type: none">・ エンジン・オイルとフィルタの交換を行う。
使用することまたは毎日	<ul style="list-style-type: none">・ エンジン・オイルを点検する（エンジンが冷えている状態で点検してください。）・ 油圧オイルの量を点検する。・ エンジンのスクリーンにごみなどが付いていたら取り除いてください。（汚れが激しければより頻繁な清掃が必要です。）・ 安全装置のテストを行いません。・ 油圧ラインを点検する。
25 運転時間ごと	<ul style="list-style-type: none">・ スポンジ製エレメントを洗浄し、ペーパー製エレメントは破損していないか点検してください。・ バッテリー液の量を点検し、バッテリーを清掃します。・ バッテリー・ケーブルの接続状態を点検する。
50 運転時間ごと	<ul style="list-style-type: none">・ タイヤ空気圧を点検する。
100 運転時間ごと	<ul style="list-style-type: none">・ エア・フィルタのペーパー・エレメントを交換する。・ エンジン・オイルとフィルタの交換を行う。・ 燃料フィルタを交換する。
200 運転時間ごと	<ul style="list-style-type: none">・ 点火プラグを点検する。・ 油圧オイルとリターン・フィルタおよびチャージ・フィルタを交換します。
500 運転時間ごと	<ul style="list-style-type: none">・ コアリング・ヘッドのベアリングを点検し、必要に応じて交換してください。
長期保管前	<ul style="list-style-type: none">・ 30 日間以上にわたって保管するときは、「格納保管」の章の説明にしたがって必要な整備を行なってください。
1 年ごと	<ul style="list-style-type: none">・ コアリング・ヘッドのベアリングを点検します。・ ベルトが磨耗や破損していないか点検する。

始業点検表

このページをコピーして使ってください。

点検項目	第週						
	月	火	水	木	金	土	日
インタロックの動作							
駐車ブレーキの作動を点検する。							
エンジン・オイルを点検する。							
燃料残量を点検する。							
エア・クリーナを点検する。							
冷却部の汚れ具合を点検する。							
エンジンからの異常音がないか点検する。							
運転操作時の異常音。							
油圧オイルの量を点検する。							
油圧ホースの磨耗がないか点検。							
オイル漏れなど。							
計器類の動作を確認する。							
タイヤの状態を点検する。							
塗装傷のタッチアップ修理を行う。							

要注意個所の記録

点検担当者名：		
内容	日付	記事
1		
2		
3		
4		
5		
6		
7		
8		

重要 エンジンの整備に関するの詳細は、付属のエンジンマニュアルを参照してください。

▲ 注意

始動キーをつけたままにしておくと、誰でもいつでもエンジンを始動させることができ、危険である。

整備・調整作業の前には必ずキーを抜きとり、念のために点火プラグのコードを外しておくこと。点火コードが絶対に点火プラグと触れることのないよう、確実に隔離すること。

整備前に行う作業

重要 カバーについているボルトナット類は、カバーを外しても、カバーから外れません。全部のボルト類を数回転ずつゆるめてカバーが外

れかけた状態にし、それから、全部のボルト類を完全にゆるめてカバーを外すようにしてください。このようにすれば、誤ってリテーナからボルトを外してしまうことはありません。

ジャッキアップ

▲ 注意

アタッチメントやタイヤを交換する場合など機体を浮かせる必要があるときには、適切なブロック、ホイスト、ジャッキなどを使用すること。まず機体を、コンクリートなどのしっかりした床の上に駐車する。ジャッキアップ前に、吊上げの邪魔になったり整備作業に不要なアタッチメントなどは全て外す。車輪は、輪止めなどで確実に保持する。必要に応じ、ジャッキ・スタンドや安全ラッチなどを利用して機体を確実に支える。この保持を怠ると、機体が動いたり落下する危険があり、重大な人身事故になるおそれがある。

機体前部のジャッキアップ

1. 駐車ブレーキを掛け、機体が動かないように後タイヤをブロックする。

重要 ホイール・モータ部分にジャッキを掛けないでください。ホイール・モータが破損します。

2. 機体前部のフレームの下にジャッキを確実に置く (図 40)。

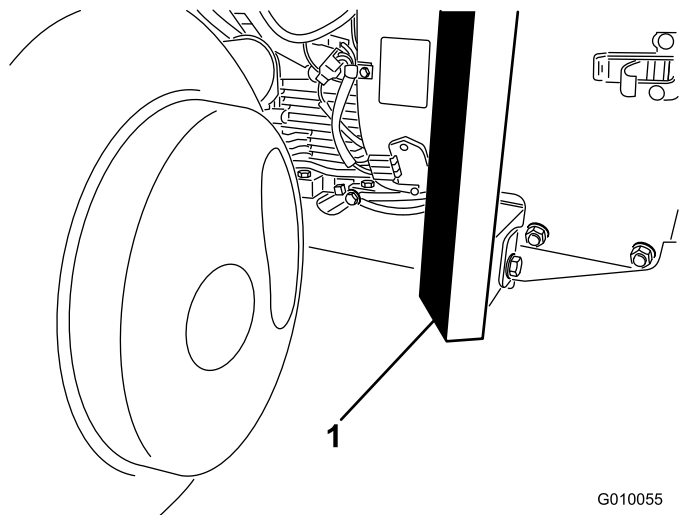


図 40

1. フレーム

3. 機体前部を浮かせる。
4. 持ち上げた機体の下に角材やジャッキスタンドなどを当てて確実に保持する。

機体後部のジャッキアップ

1. 機体が動かないように後タイヤをブロックする。

重要 後ホイール・モータ部分にジャッキを掛けないでください。ホイール・モータが破損します。

2. 後ホイールのすぐ内側にあるフレーム・プレートの下にジャッキを確実に置く (図 41)。

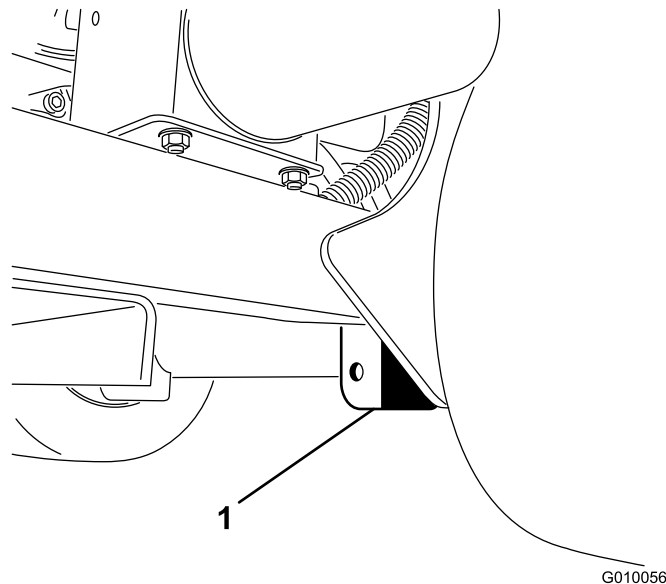


図 41

1. フレーム・プレート

注 ホイストがある場合には、機体の後部をホイストで吊り上げてください。その場合、コアリング・ヘッドのベアリング・ハウジングについているアイを吊り上げポイントとして利用します (図 42)。

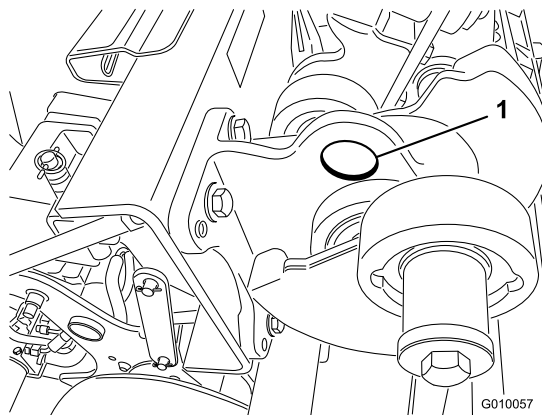


図 42

1. 吊り上げ用アイ

3. 機体後部を浮かせる。
4. 持ち上げた機体の下に角材やジャッキスタンドなどを当てて確実に保持する。

潤滑

コアリング・ヘッドのベアリングの点検

整備間隔: 1年ごと-コアリング・ヘッドのベアリングを点検します。

500運転時間ごと-コアリング・ヘッドのベアリングを点検し、必要に応じて交換してください。

このエアレータにはグリスアップの必要な箇所はありません。

重要 ベアリングが、材質上の欠陥や製造上の瑕疵のために破損することはめったにありません。破損原因のうちで最も多いのは、水やホコリが保護シールを通り越えて内部に侵入することです。グリスアップの必要なベアリングでは、定期的にグリスを注入することで、内部に侵入した異物を外へ押し出していますから、定期的な整備が非常に大切です。密封式のベアリングは、製造時に特殊なグリスを封入し、強力なシールによって内部を保護しています。

密封式のベアリングは、短期的には何の整備も必要ないので保守作業が軽減され、また、グリスが落ちてターフを汚すというような事故がありません。このため保守作業が軽減され、また、グリスが落ちてターフを汚すというような事故発生しにくくなります。普通に使用していれば長期間にわたって高い性能を発揮しますが、定期点検は必ず行い、作動状態とシールの劣化状態を確認してください。劣化を放置すると整備に思わぬ時間がかかることとなります。通常条件ではシーズンに1回の点検を行い、破損や磨耗が発見された場合には交換してください。回転がスムーズなこと、作動中に熱を持たないこと、異音がしないこと、ガタや腐食によるもれがないことが大切です。

ベアリングは消耗部品です。また、使用環境から様々なストレス（砂、農薬、水、衝撃など）を受けますから、整備の良し悪しによって寿命が大きく変わります。整備不良によるベアリングの破損事故は保証の対象にはなりません。

注 ベアリングの寿命は、洗浄手順により長くも短くもなります。機械各部が高温のときに水をかけないこと、また、高圧の水をベアリングに直接当てないことが非常に重要です。

使用開始直後に、ベアリングのシール部から少量のグリスが漏れ出してくるのは異常ではありません。

染み出してきたグリスは黒色に変色しますが、これはゴミが混じるからであり、高熱による変色ではありません。最初の8運転時間が終了した時点で、染み出ているグリスをふき取ることをお奨めします。シールのリップの周囲がいつもグリスでぬれている感じがすることがあります。これも通常範囲のことであり、シール・リップが常時潤滑されている証拠です。

エンジンの整備

エア・クリーナの整備

整備間隔: 25運転時間ごと-スポンジ製エレメントを洗浄し、ペーパー製エレメントは破損していないか点検してください。

100運転時間ごと-エア・フィルタのペーパー・エレメントを交換する。

フィルタの取り外し

1. エンジンを停止し、駐車ブレーキを掛け、キーを抜き取る。
2. エンジン内部に汚れが落ちないように、まず、エア・クリーナ周囲をきれいに清掃する。
3. エア・クリーナのカバーを固定しているノブを外し、カバーを取り出す(図 43)。

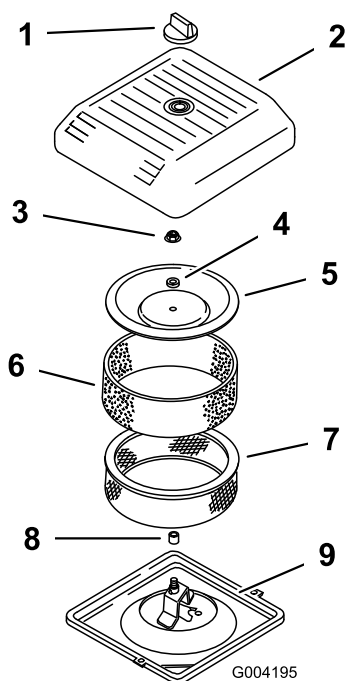


図 43

- | | |
|----------------|----------------|
| 1. ノブ | 6. スポンジ製プレクリーナ |
| 2. エア・クリーナのカバー | 7. ペーパー・フィルタ |
| 3. カバー・ナット | 8. ゴム製シール |
| 4. スペーサ | 9. エア・クリーナのベース |
| 5. カバー | |

4. ペーパー・エレメントについているスポンジ・エレメントを注意深く外す(図 43)。
5. カバー・ナットを外し、カバー、スペーサ、ペーパー・エレメントを外す(図 43)。

スポンジ製プレクリーナの洗浄

重要 スポンジが破れたり薄くなっている場合には交換してください。

1. スポンジ製プレ・フィルタを温水と液体洗剤で洗う。汚れが落ちたら十分にすすぐ。
2. 洗い上がったら、きれいなウェスにはさんで水分を取る(絞らないこと)。
3. 乾いたらエンジン・オイルを 60 ccほど含ませる(図 44)。

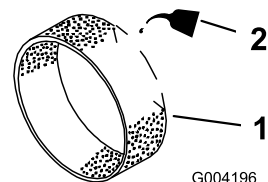


図 44

1. スポンジ・エレメント
2. オイル

4. エレメントを軽く絞ってオイルを全体にゆきわたらせる。
5. ペーパー・フィルタに汚れや油汚れ、ゴムシールの傷がないか点検する(図 45)。

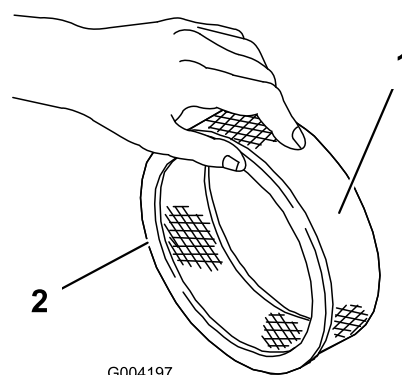


図 45

1. ペーパー・エレメント
2. ゴム製シール

重要 ペーパー・エレメントは絶対に清掃して再使用しない。ペーパー・エレメントが汚れていたり(100運転時間が目安)破損している場合には、新しいものに交換する。

フィルタの取り付け

重要 エンジンを保護するため、エンジンは必ずペーパー・エレメントとスポンジ・エレメントの両方を取り付けて使ってください。

1. ペーパー・エレメントにスポンジ・エレメントを注意深く取り付ける(図 45)。
2. エア・クリーナのベースにエア・クリーナ・アセンブリを取り付ける(図 43)。

- カバーとスペーサを元どおりに取り付け、ナットで固定する(図 43)。ナットを 95inch-lb (1.0kg.m) にトルク締めする。
- エア・クリーナのカバーを元通りに取り付け、ノブで固定する(図 43)。

エンジン・オイルとフィルタの交換

整備間隔: 使用開始後最初の 50 時間

100 運転時間ごと-エンジン・オイルとフィルタの交換を行う。

注 ほこりのひどい場所で使用する場合は、より頻繁なオイルとフィルタの交換が必要です。

オイルのタイプ: 洗浄性オイル (API 規格 SJ, SK, SL, SM またはそれ以上)

クランクケースの容量: フィルタを含めて 1.9 リットル

粘度: 下の表を参照してください。

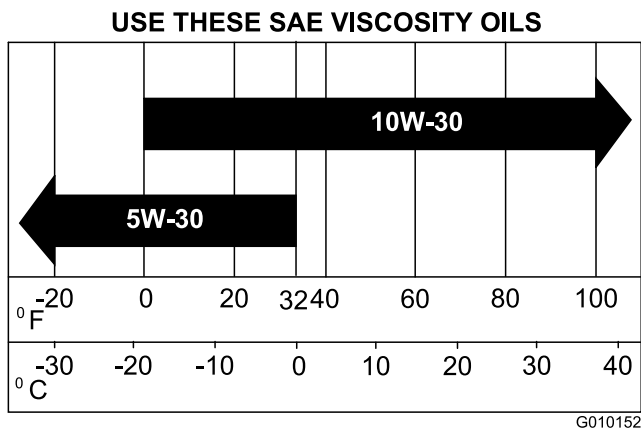


図 46

- エンジンを始動し、5 分間程度運転する。これによりオイルが温まって排出しやすくなる。
- オイルが完全に抜けるように、排出口側がやや低くなるように駐車する。
- 駐車ブレーキを掛け、エンジンを停止し、キーを抜き取る。
- オイル・ドレンの下に廃油受けを置く。ドレン・プラグを外してオイルを受ける。
- オイルが完全に抜けたら、プラグを取り付ける。

注 廃油はリサイクルセンターに持ち込むなど適切な方法で処分する。

- オイルを受けられるように、フィルタの下に浅い容器を置く(図 47)。

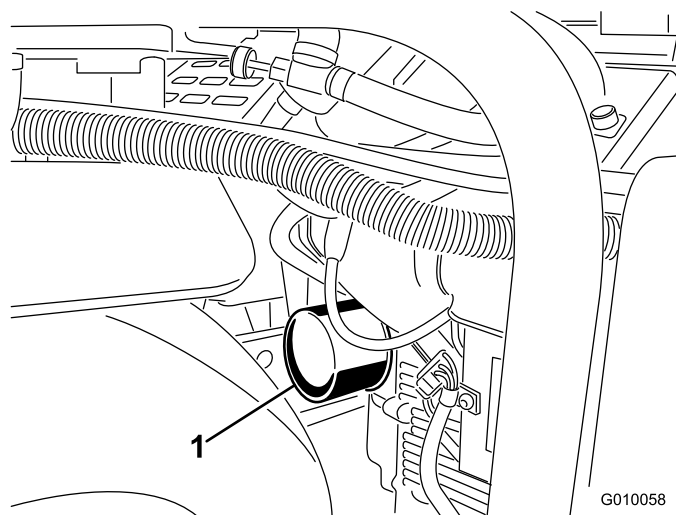


図 47

- オイル・フィルタ

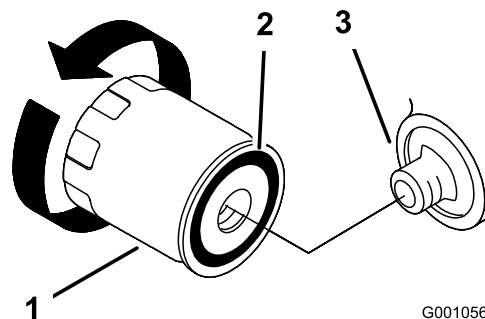


図 48

- オイル・フィルタ
- ガスケット
- アダプタ

- オイル・フィルタ(図 47と図 48)を外し、フィルタのアダプタ・ガスケットの表面をきれいに拭く。
- 新しいフィルタ中央の穴から適切なタイプの新しいオイルを入れる。オイルがネジ山部分にきたら一旦停止する。
- フィルタがオイルを吸収するまで1~2 分間まち、吸収されなかった余分なオイルを出す。
- 新しいフィルタのガスケットにオイルを薄く塗る。
- アダプタに新しいフィルタを取り付ける。ガスケットがアダプタに当たるまで手でねじ込み、そこから更に 1/2 回転増し締めする。
- オイル補給口のキャップを取り、所要量の約 80% のオイルを、バルブ・カバーから入れる。
- 油量を確認する。「エンジン・オイル量の点検」を参照。

- ディップスティックの F (FULL) マークに達するまで補給口から残りのオイルをゆっくりと補給する。
- キャップを元通りに取り付ける。

点火プラグの整備

整備間隔: 200運転時間ごと-点火プラグを点検する。

取り付ける時には電極間のエア・ギャップを正しく調整しておいてください。取り付け、取り外しには必ず専用のレンチを使い、エア・ギャップの点検調整にはすきまゲージやギャップ調整工具などを使ってください。必要に応じて新しい点火プラグと交換してください。

タイプ : Champion RC12YC または同等品
エア・ギャップ : 0.76 mm

点火プラグの取り外し

- エンジンを停止し、駐車ブレーキを掛け、キーを抜き取る。
- 点火プラグのコードが抜けているのを確認する(図 49)。

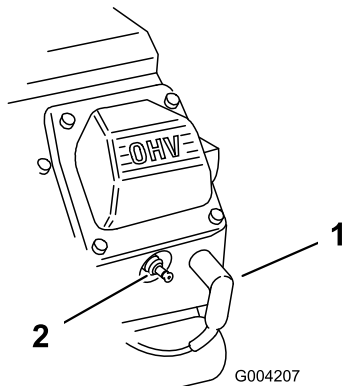


図 49

- 点火ワイヤ
- 点火プラグ

- 点火プラグの周囲をきれいにする。
- プラグとワッシャを取り外す。

点火プラグの点検

- 中央の電極部を観察する(図 50)。絶縁体部がうす茶色や灰色なら適正、碍子が黒くなっているのは不完全燃焼である(エアクリーナの汚れが原因であることが多い)。

重要 点火プラグ自身を清掃しないこと。黒い汚れ、電極の磨耗、油膜、亀裂などがある場合は、新しいものと交換する。

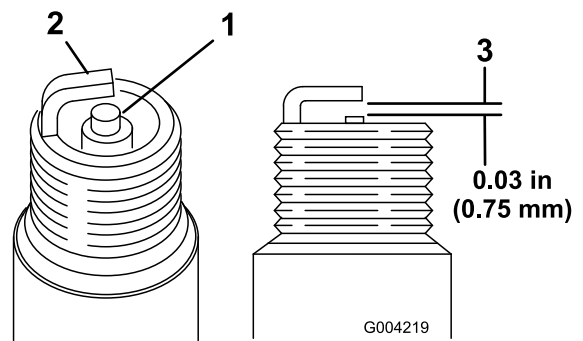


図 50

- 中央の電極の碍子
- 側部の電極
- 隙間(実寸ではない)

- プラグの電極間のエア・ギャップ(図 50)を点検し、
- 適正值から外れていれば外側の電極(図 50)を曲げて調整する。

点火プラグの取り付け

- 点火プラグを取り付け穴に取り付ける。
- プラグを27N・m (2.8 kg・m) にトルク締めする。
- 点火コードを取り付ける(図 49)。

燃料系統の整備

燃料フィルタの交換

整備間隔：100運転時間ごと/1年ごと（いずれか早く到達した方）

重要 汚れているフィルタを再取り付けするのは絶対にやめてください。

1. マシンが冷えるのを待つ。
2. 燃料バルブを閉じる（図 51）。

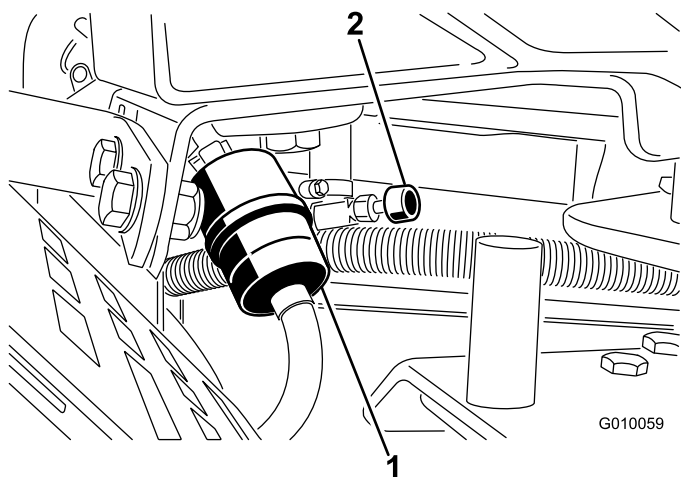


図 51

1. 燃料フィルタ
2. 燃料バルブ

3. 古いフィルタのクランプをゆるめて脇に寄せる（図 51）。
4. ホースからフィルタを抜き取る。
5. 新しいフィルタをホースに取り付け、クランプで固定する（図 51）。
6. こぼれた燃料はふき取る。
7. 燃料バルブを開く（図 51）。

燃料タンクの内部清掃

⚠ 危険

ガソリンは非常に引火・爆発しやすい物質である。発火したり爆発したりすると、やけどや火災などを引き起こす。

- ・ エンジンが冷えてから燃料タンクからガソリンを抜き取る。この作業は必ず屋外の広い場所で行う。こぼれたガソリンはふき取る。
 - ・ ガソリン取り扱い中は禁煙を厳守し、火花や炎を絶対に近づけない。
1. ガソリンが完全に抜けるよう、平らな場所に駐車する。そして、駐車ブレーキを掛

け、キーを OFF 位置にして抜き取る。キーを抜き取る。

2. 燃料バルブを閉じる（図 51）。
 3. 燃料フィルタについているクランプをゆるめ、フィルタからはずらす（図 51）。
 4. フィルタから燃料ホースを抜き取る（図 51）。燃料バルブを開き、排出される燃料を容器に受ける。
- 注** 燃料タンクが空になったこの時に燃料フィルタを交換するのがベストです。
5. フィルタに燃料ホースをつなぎ、クランプで固定する（図 51）。

電気系統の整備

バッテリーの整備

整備間隔: 25運転時間ごと-バッテリー液の量を点検し、バッテリーを清掃します。

25運転時間ごと-バッテリー・ケーブルの接続状態を点検する。

警告

カリフォルニア州
第65号決議による警告

バッテリーやバッテリー関連製品には鉛が含まれており、カリフォルニア州では発ガン性や先天性異常を引き起こす物質とされています。取り扱い後は手をよく洗ってください。

▲ 危険

電解液には触れると火傷を起こす劇薬である硫酸が含まれている。

- ・ 電解液を飲まないこと。また、電解液を皮膚や目や衣服に付けないよう十分注意すること。安全ゴーグルとゴム手袋で目と手を保護すること。
- ・ 皮膚に付いた場合にすぐに洗浄できるよう、必ず十分な量の真水を用意しておくこと。

バッテリーの電解液は常に正しいレベルに維持し、バッテリー上部を常にきれいにしておいてください。高温環境下で保管すると、涼しい場所で保管した場合に比べてバッテリーは早く放電します。

電解液の量は25 運転時間ごとに点検します。格納中は30 日ごとに点検します。

各セルへは、蒸留水またはミネラルを含まない水を適正レベルまで補給してください。水を補給するときは上限を超えないように注意してください。

バッテリー上部はアンモニア水または重曹水に浸したブラシで定期的に清掃してください。清掃後は表面を水で流して下さい。清掃中はセル・キャップを外さないでください。

バッテリーのケーブルは、接触不良にならぬよう、端子にしっかりと固定してください。

▲ 警告

バッテリー・ケーブルの接続手順が不適切であるとケーブルがショートを起こして火花が発生する。それによって水素ガスが爆発を起こし人身事故に至る恐れがある。

- ・ ケーブルを取り外す時は、必ずマイナス（黒）ケーブルから取り外し、次にプラス（赤）ケーブルを外す。
- ・ ケーブルを取り付ける時は、必ずプラス（赤）ケーブルから取り付け、それからマイナス（黒）ケーブルを取り付ける。

端子が腐食した場合は、ケーブルを外し（マイナス・ケーブルから先に外すこと）、クランプと端子とを別々に磨いてください。磨き終わったらケーブルをバッテリーに接続し（プラス・ケーブルから先に接続すること）、端子にはワセリンを塗布してください。

▲ 警告

バッテリーの端子に金属製品やトラクタの金属部分が触れるとショートを起こして火花が発生する。それによって水素ガスが爆発を起こし人身事故に至る恐れがある。

- ・ バッテリーの取り外しや取り付けを行うときには、端子と金属を接触させないように注意する。
- ・ バッテリーの端子と金属を接触させない。

ヒューズ

機械の電気回路を保護するためにヒューズを使用しています（図 52）。ヒューズに関する整備は何も必要ありません。但し、万一ヒューズが飛んだ場合には、配線がショートしていないか点検してください。

1. ヒューズは引き抜けば外れる。
2. 新しいヒューズを取り付ける。

走行系統の整備

タイヤ空気圧を点検する

整備間隔： 50運転時間ごと/毎月（いずれか早く到達した方）

すべてのタイヤの空気圧が 83kPa (0.84kg/cm²) に調整されていることを確認してください。測定はタイヤが冷えている状態で行うのがベストです。

重要 各タイヤで空気圧がバラバラだと、均一な深さにコアリングできません。

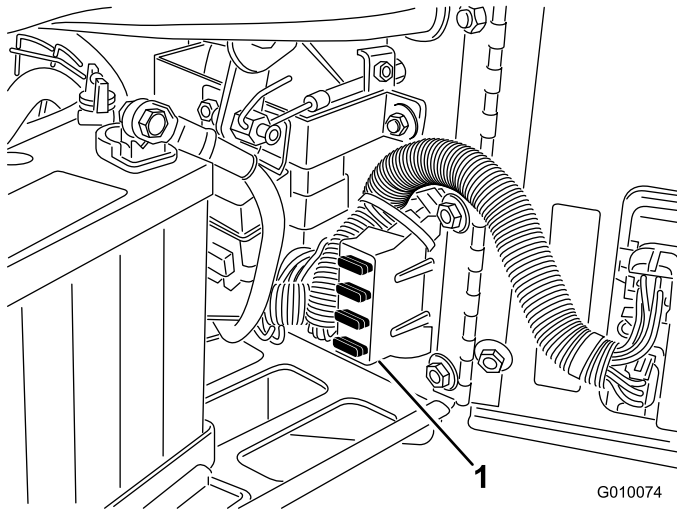


図 52

1. ヒューズ・ブロック

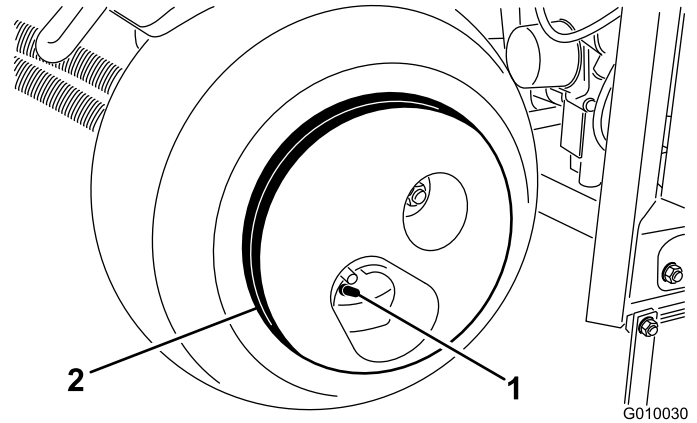


図 53

1. 空気バルブ

2. ホイール用ウェイト

▲ 注意

ホイール用ウェイトは非常に重い (33kg)。タイヤからウェイトを外すときには安全に十分注意すること。

走行ドライブのニュートラル調整

走行レバーがニュートラル位置にあるときには本機は停止していなければいけません。動きだすようでしたら調整が必要です。

1. 平らな場所に駐車し、エンジンを停止させ、駐車ブレーキを掛ける。
2. 機体をジャッキアップしてどちらか一方の前輪と後輪を浮かす。機体をジャッキ・スタンドで支える。手順については「ジャッキアップ」の項を参照。
3. トラクション調整カムのロックナットをゆるめる(図 54)。

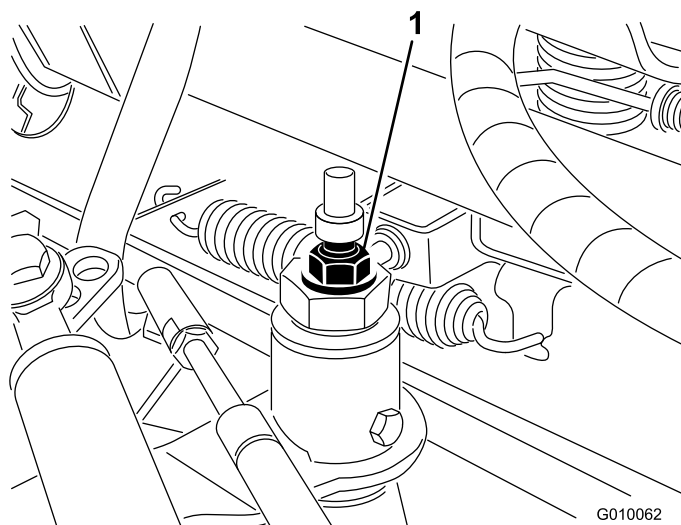


図 54

1. トラクション調整カム

4. エンジンを始動し駐車ブレーキを解除する。

▲ 警告

トラクション調整カムの最終調整は、エンジンを回転させながら行う必要がある。危険を伴う作業であるから、

マフラーなどの高温部分や回転部、可動部に顔や手足を近づけぬよう十分注意すること。

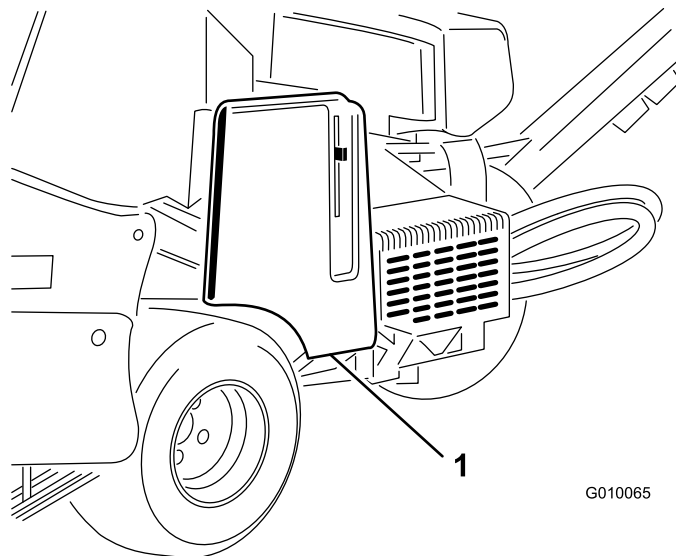
5. ホイールが回らなくなるようにカムを回転させて調整する。
6. ロックナットを締めて調整を固定する。
7. エンジンを止める。
8. ジャッキをゆるめて機体を床に下ろす。
9. 試験運転で調整を確認する。

ベルトの整備

ポンプ・ベルトの調整

整備間隔： 使用開始後最初の 8 時間

1. ベルト・カバーのラッチを外し、カバーを取り外す(図 55)。

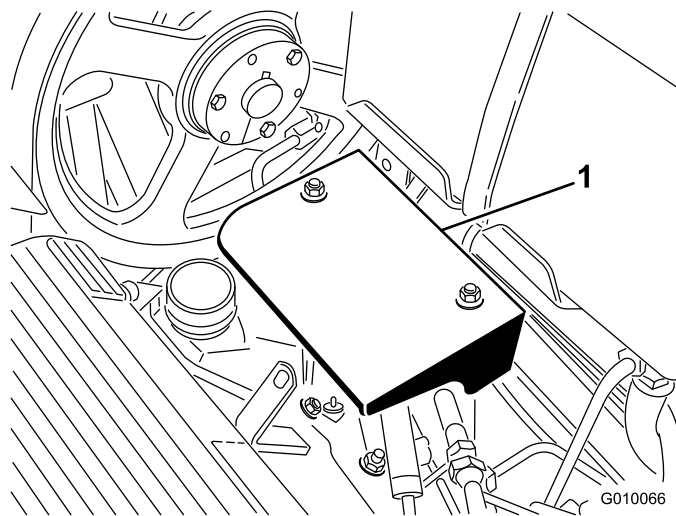


G010065

図 55

1. ベルト・カバー

2. ポンプ・シールド取り付けナット 2 個を外してシールド外す(図 56)。



G010066

図 56

1. ポンプ・シールド

3. ポンプ・ベルトのアイドラを調整スロットの範囲内で動かせる程度に、アイドラのボルトをゆるめる(図 57)。

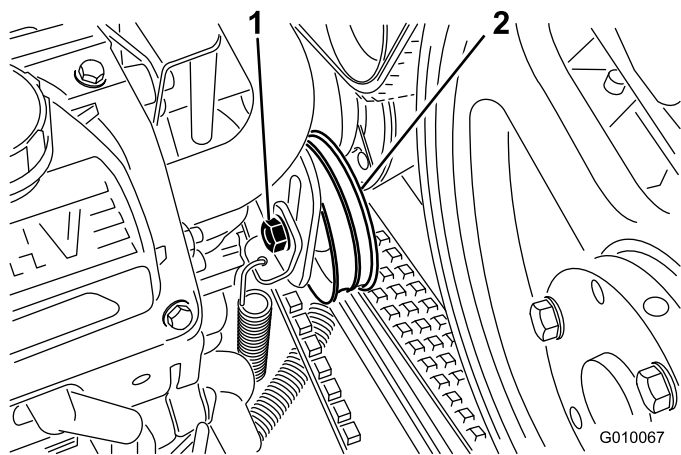


図 57

1. アイドラ・ボルト 2. アイドラ・プーリ

4. アイドラ・プーリの上部を軽くたたいて、テンション・スプリングの聴力でベルトに張りを出す。

注 テンション・スプリングの張力だけで張りを掛けてください。これ以上の力を掛けると損傷する恐れがあります。

5. アイドラ・ボルトを締めて固定する。
6. ポンプ・シールドとベルト・カバーを取り付ける。

ベルトの点検

整備間隔： 1年ごと

駆動ベルトは非常に耐久性の高い部品です。しかし、紫外線やオゾン、薬剤などに触れて劣化が進んだり傷んだり（割れなど）する可能性があります。

一年に一度はベルトの点検を行い、磨耗具合、割れの発生、よごれや異物の付着を点検してください。必要に応じて交換してください。Toro 代理店でベルト交換キットを販売しています。

制御系統の整備

芝面追従システムのリセット

ターフ・ガードを交換する場合を除き、トゥルーコア芝面追従システムになんらかの整備や調整を行った場合、および、ティン・ホルダーを一番低くセットするとターフ・ガードに当たってしまう場合には、深さ調整タイロッドのリセットが必要になります。

1. 左ターフ・ガード取り付けブラケット（図 58）を上回転させて、固定ピン（5/16” のドリルビットかボルトを使う）を、ブラケットと深さ設定チューブの間に挿入する。

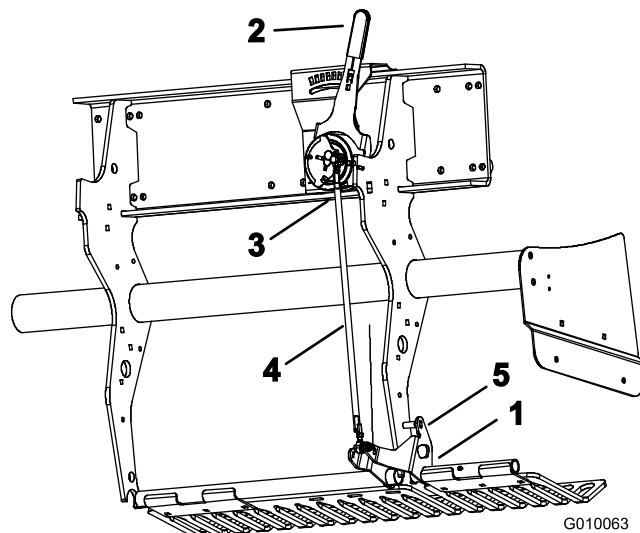


図 58

1. ターフ・ガード取り付けブラケット 4. 深さ調整タイロッド
2. タイン深さレバー 5. ロック・ピン
3. アウトボード・ボール・スイッチ

2. タイン深さレバー（図 58）を H に設定（一番深い設定に）する。
3. アウトボード・ボール・スイッチ（図 58）をワイヤ・ハーネス（ヘッド降下スイッチ）から外す。
4. 深さ調整タイロッドのジャムナット（左右）をゆるめる（図 58）。
5. テスターを用意する（ボール・スイッチが閉じるのを確認するため）。
6. タイロッドを回して、スイッチがちょうど閉じるポイントを探す。
7. そのポイントで左右のジャムナットを締める。

8. ボール・スイッチをハーネスに接続する。
9. ターフ・ガード・ブラケットと深さ設定チューブからピンを外す。

油圧系統の整備

▲警告

高压で噴出する作動油は皮膚を貫通し、身体に重大な損傷を引き起こす。万一、油圧オイルが体内に入った場合には、この種の労働災害に経験のある施設で数時間以内に外科手術を受けないと壊疽（えそ）を起こす。

- ・ 万一、油圧オイルが体内に入った場合には、この種の労働災害に経験のある施設で数時間以内に外科手術を受ける必要がある。処置が遅れると傷口が壊疽を起こす危険がある。
- ・ 油圧のピンホール・リークやノズルからは作動油が高压で噴出しているため、絶対に手などを近づけない。
- ・ リークの点検には新聞紙やボール紙を使い、絶対に手を使わない。
- ・ 油圧関係の整備を行う時は、内部の圧力を確実に解放する。
- ・ 油圧を掛ける前に、油圧ラインやホースに傷や変形がないか接続部が確実に締まっているかを確認する。

油圧ラインの点検

整備間隔： 使用することまたは毎日

油圧ライン・油圧ホースは毎回使用前に点検してください。オイル漏れ、ねじれ、支持部のゆるみ、磨耗、フィッティングのゆるみ、風雨や薬品による劣化などがなく十分に点検してください。異常を発見したら必ず運転を行う前に修理してください。

注 油圧システムの周辺にゴミをためないようにしてください。

油圧オイルとフィルタの交換

整備間隔： 使用開始後最初の 8 時間
200 運転時間ごと

重要 自動車用のオイル・フィルタなどを使わないでください。重大な内部損傷が発生する恐れがあります。

注 リターン・フィルタを外すとオイル・タンク内部の全部のオイルが排出されます。

1. 運転位置を離れる前に、エンジンを停止し、キーを抜き取り、可動部が完全に停止したのを確認する。
2. フィルタの下に容器を置き、フィルタを外し、フィルタ・アダプタのガスケット部をきれいに拭く（図 59）。

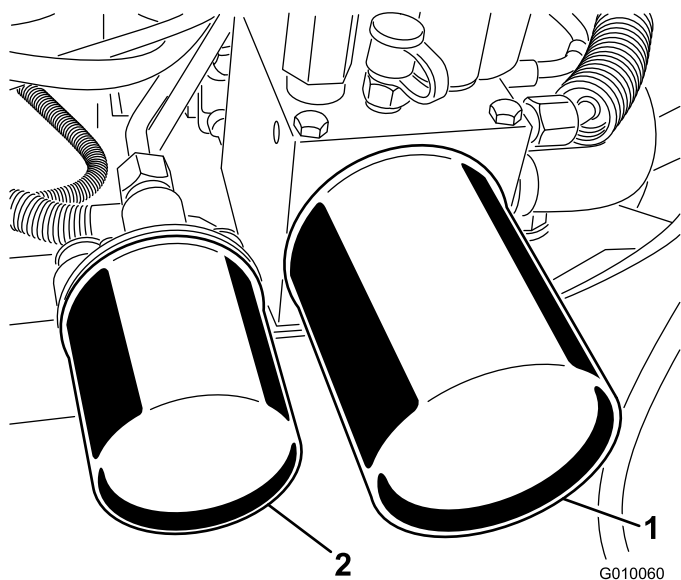


図 59

G010060

1. 油圧リターン・フィルタ 2. 油圧チャージ・フィルタ

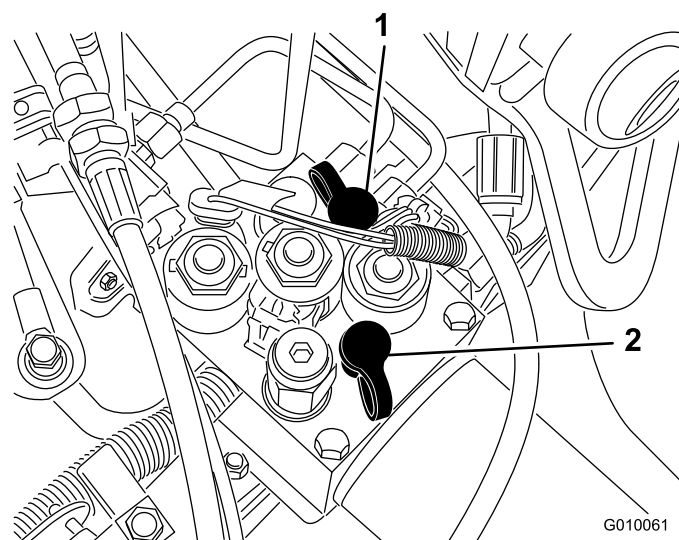


図 60

G010061

1. テストポートG2 2. テストポートG1

3. 新しいフィルタのガスケットに油圧オイルを薄く塗る。
4. それぞれのアダプタにフィルタをねじ込む。ガスケットがアダプタに当たるまで手でねじ込み、そこから更に 1/2 回転増し締めして各フィルタを取り付ける。
5. ディップスティックのFULLマークまでオイルを入れる；「油圧オイルの量を点検する」を参照。
6. エンジンを始動して2分間運転し、システム内のエアをパージする。エンジンを停止させ、オイル漏れがないか点検する。
7. オイルが暖かいうちにオイルの量を再点検する。必要に応じてディップスティックのFULLマークまで補給する。入れすぎないこと。

油圧システムのテストポート

油圧回路試験実施用にテストポートがあります。必要に応じToro 代理店にご相談ください。

- ・ テスト・ポートG2 (図 60) は走行チャージ回路の故障探究用ポートです。

- ・ テスト・ポートG1 (図 60) は昇降回路の故障探究用ポートです。

エアレータの保守

締め付けトルクの点検

整備間隔： 使用開始後最初の 8 時間

コアリング・ヘッド、ティラー・ハンドル、およびホイール・ナットのボルトのトルクを点検し、適切な締め付けになっていることを確認してください。適正トルク値は、コアリング・ヘッドに貼付されているステッカーに標示してあります。

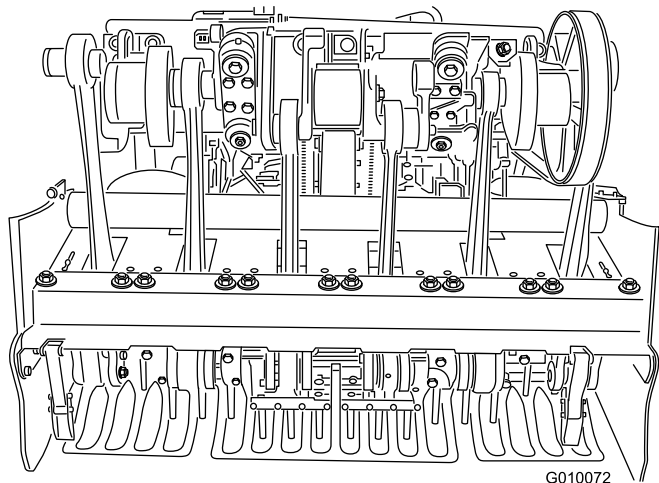


図 61

サイド・シールドの調整

コアリング・ヘッドのサイド・シールドは、エアレーション中の底部の高さが芝から25~38mm程度になるように調整します。

1. サイド・シールドをフレームに固定しているボルトとナットをゆるめる (図 62)。

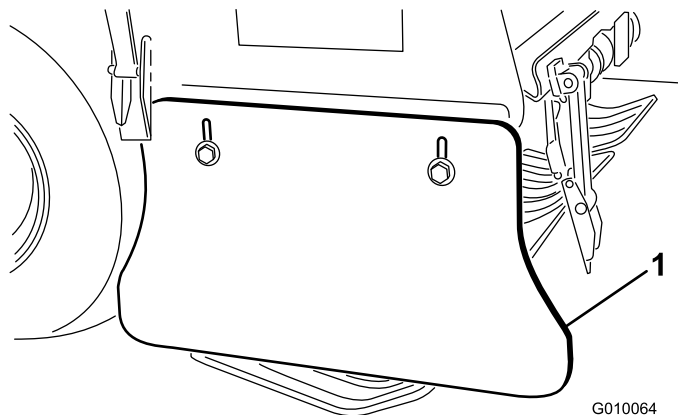


図 62

1. サイド・シールド

2. シールドを上下させて高さを調整し、ナットを締めて固定する。

ターフ・ガードの交換

ターフ・ガードが割れたり、ひどく磨耗 (厚みが6mm以下) した場合には交換してください。ターフ・ガードが割れていると芝を引っ掛けて損傷します。

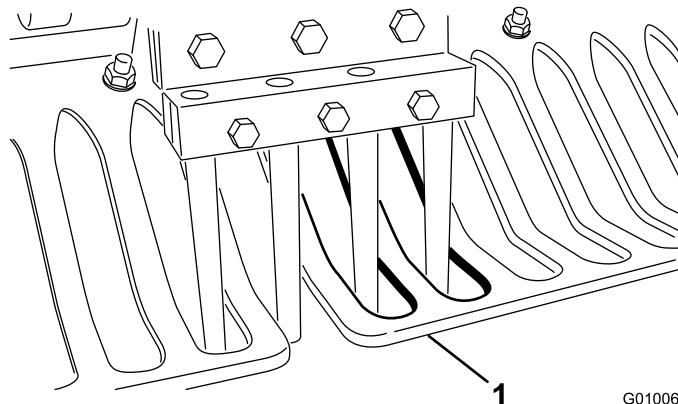


図 63

1. ターフ・ガード

ターフ・ガードが薄くなると、しなりが大きくなり、自動芝面追従が正確に機能できなくなります。

穴あけ間隔の調整

穴あけ間隔は走行速度の設定で決まります。工場から出荷する時点では、通常穴あけ間隔設定値から3mm 以内に調整してあります。

間隔が希望通りにならない場合には、以下の要領で調整します：

1. ベルト・カバーのラッチを外し、カバーを取り外す (図 55)。
2. ポンプ・シールド取り付けナット 2 個を外してシールド外す (図 56)。
3. 穴あけ間隔を希望の位置にセットし、テスト場で実際に少なくとも 4.5m 程度の距離の穴あけを行ってみる。
4. 間隔を測定し、平均値を求める。

例：穴あけ間隔 (レバー設定) が5.1cm の場合

$51\text{cm} \div 10 \text{ 穴} = 5.1\text{cm}$ (穴の間隔)、すなわち、名目設定値より 3mm 長い (図 64)。

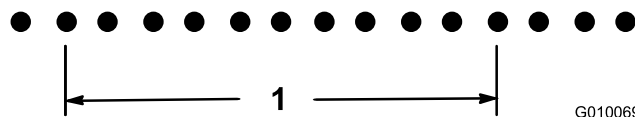


図 64

1. 48 cm (10 穴)

48 cm ÷ 10 穴 = 4.8cm (穴の間隔)、すなわち、名目設定値より 3mm 短い (図 65)。

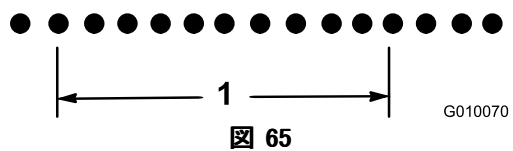


図 65

G010070

1. 48 cm (10 穴)

5. 調整する場合：ポンプのストップ・ボルト (図 66) をストップ・プレートに近づけると穴あけ間隔が小さくなり、遠ざけると間隔が大きくなる。

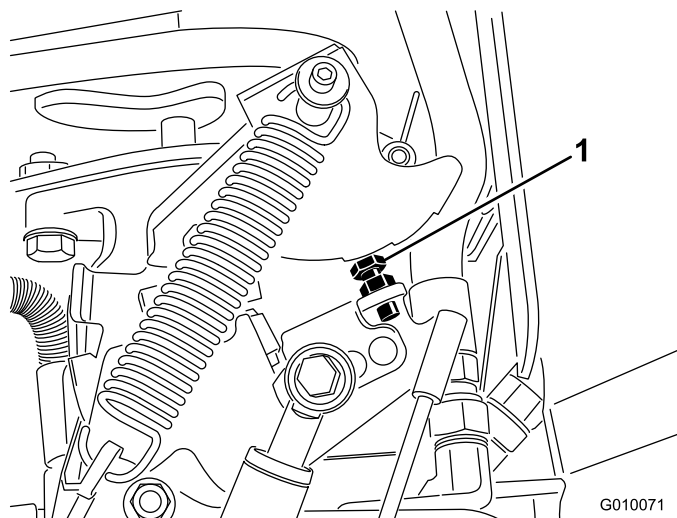


図 66

G010071

1. ポンプ・ストップ・ボルト

6. 正規の間隔になるまで上記3～5を行う。

注 ボルト1回転で、穴あけ間隔が約16mm変化します。

コアリング・ヘッドのタイミング

コアリング・ヘッドには非常に分かりやすいタイミング・マークが付いています。

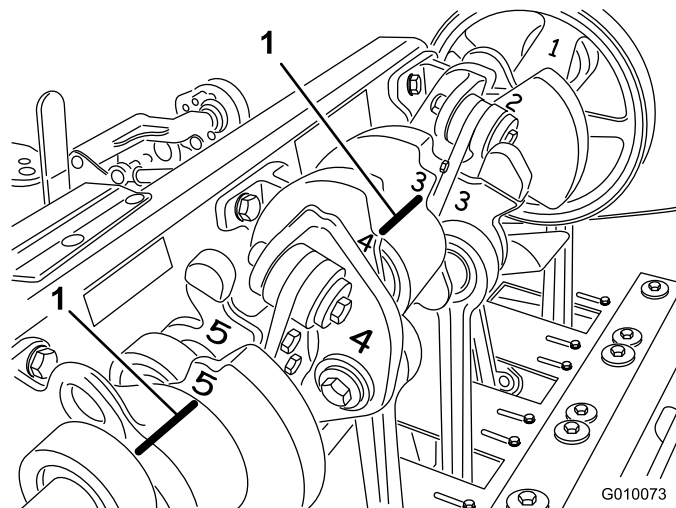


図 67

G010073

1. タイミング・マーク

保管

1. 駐車ブレーキを掛け、キーを OFF 位置にして抜き取る。点火ワイヤを外す。キーを抜き取る。
2. 機体各部、特にエンジンや油圧装置に付着している泥や刈りカスをきれいに落とす。特にエンジンのシリンダ・ヘッドや冷却フィン部分やブロー・ハウジングを丁寧に清掃する。
3. エア・クリーナの整備をする；「エア・クリーナの整備」を参照。
4. エンジン・オイルを交換する；「エンジン・オイルとフィルタの交換」を参照。
5. 油圧フィルタと油圧オイルを交換する；「油圧オイルとフィルタの交換」を参照。
6. タイヤ空気圧を点検する；「タイヤ空気圧を点検する」を参照。
7. タインの状態を点検する。
8. 本機を30日以上にわたって使用しない場合は、以下の要領で格納前整備を行ってください：
 - A. バッテリー端子からケーブルを外し、車体からバッテリーを取り出す。
 - B. バッテリー本体、端子、ケーブル端部を重曹水とブラシで洗浄する。
 - C. 腐食防止のために両方の端子部にGrafo 112X スキン・オーバー・グリス (Toro P/N 505-47) またはワセリンを塗る。
 - D. 電極板の劣化を防止するため、60日ごとに24時間かけてゆっくりと充電する。バッテリーの凍結を防止するため、フル充電状態で保管するようにしてください。完全充電したバッテリー液の比重は1.265~1.299になる。
- E. 充電終了後は、機体に取り付けて保存しても、機体から外したままで保存してもよい。機体に取り付けて保存する場合は、ケーブルを外しておく。温度が高くとバッテリーは早く放電するので、涼しい場所を選んで保管する。
- F. 石油系のスタビライザ/コンディショナ (燃料品質安定剤) を燃料タンクの燃料に添加する。混合の方法はスタビライ

ザーのメーカーの指示に従う。アルコール系のスタビライザ (エタノール系やメタノール系) は使用しないこと。

注 スタビライザは、新しい燃料に添加して常時使うのが最も効果的です。

- G. エンジンを掛け、燃料系に、保護剤入りの燃料を行き渡らせる (5分)。
- H. エンジンを停止し、エンジンが冷えるのを待って、燃料タンクから燃料を抜き取る (「燃料タンクの内部清掃」を参照)。
- I. エンジンをもう一度掛け、自然に停止するまで掛けっぱなしにする。
- J. チョークを引く。エンジンが掛からなくなるまで、エンジンの掛けっぱなしを繰り返す。
- K. 抜き取った燃料は地域の法律などに従って適切に処分する。適切なリサイクル処置を講ずる。

重要 コンディショナ入りのガソリンでも90日間以上の保存はしないでください。

9. 点火プラグを外し、点検を行う；「点火プラグの整備」を参照。点火プラグの各取り付け穴から、エンジン・オイルをシリンダ内にスプーン2杯程度流し込む。スタータを回してエンジンをクランクさせ、オイルをシリンダ内部に行き渡らせる。点火プラグを取り付ける。ただし点火プラグのコードは外しておく。
10. 機体各部のゆるみを点検し、必要な締め付けや交換、修理を行う。破損箇所や故障箇所はすべて修理する。
11. 機体全体を洗浄する。タインを外し、洗ってオイルを塗る。コアリング・ヘッドのベアリング (クランクとダンパ・リンク) にオイルを薄く吹き付ける。

重要 機体は中性洗剤と水で洗うことができます。ただし高圧洗浄器は使用しないでください。また、コントロール・パネル、エンジン、油圧ポンプ、モータに大量の水が掛からないように注意してください。

注 機体の洗浄がおわったらエンジンを掛けて2~5分間程度運転してください。

12. 機体の塗装がはげていればタッチアップ修理をする。ペイントは代理店で入手することができる。
13. マシンを2日間以上にわたって保管する場合には整備用ラッチを取り付けてください。

▲ 警告

充電中は爆発性のガスが発生する。

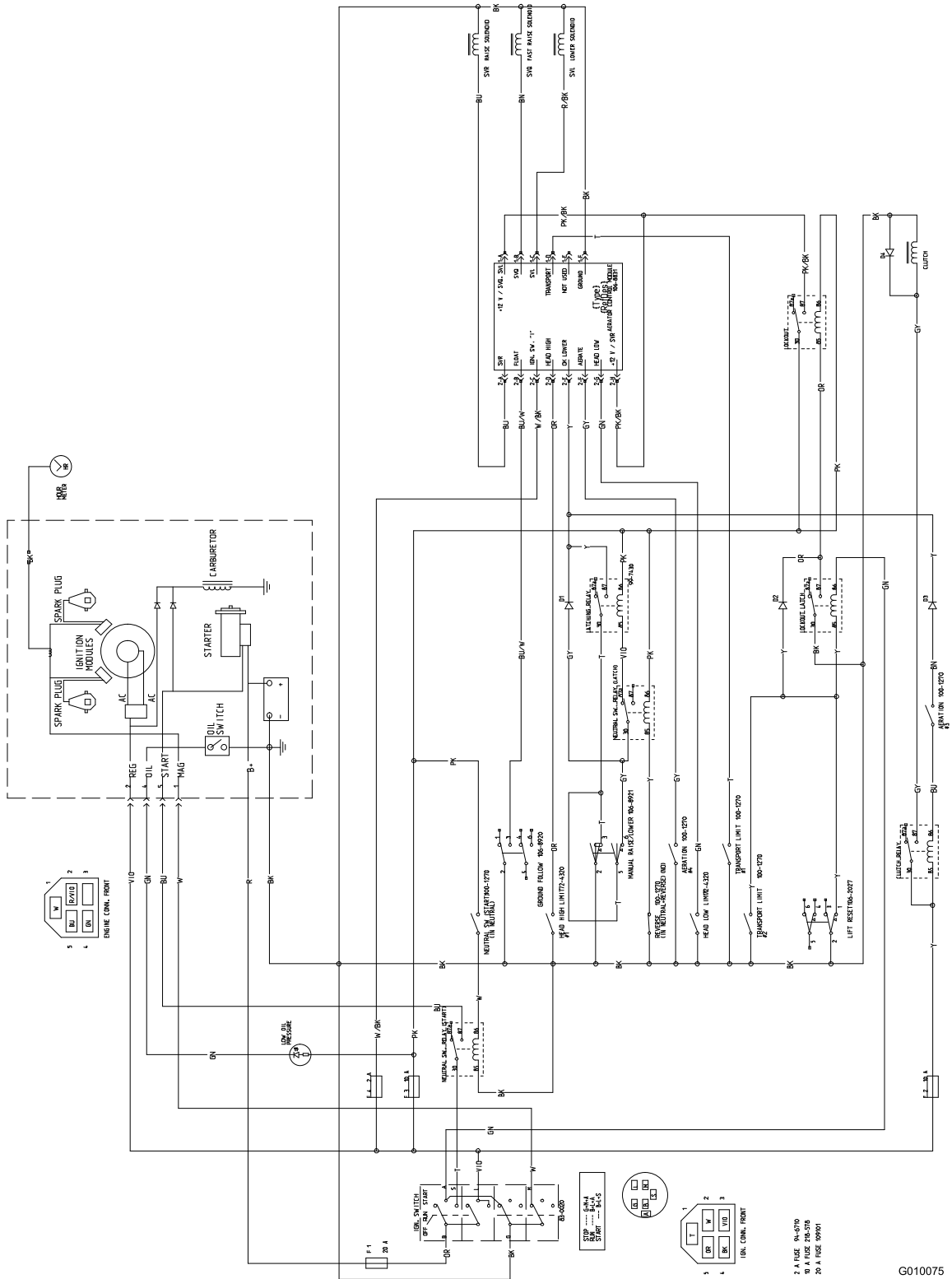
充電中は絶対禁煙を厳守しバッテリーにいかなる火気も近づけない。

14. 汚れていない乾燥した場所で保管する。始動スイッチのキーは必ず抜き取って子供などの手の届かない場所に保管する。
15. 機体にはカバーを掛けておく。

故障探究

問題	考えられる原因	対策
スタータが動かない。	<ol style="list-style-type: none"> 1. 走行レバーがニュートラル位置にない。 2. バッテリーが上がっている。 3. 配線のゆるみ、腐食など。 4. ニュートラル・スイッチの調整不良。 5. リレーやスイッチの故障。 	<ol style="list-style-type: none"> 1. 走行レバーをニュートラルにする。 2. バッテリーを充電する。 3. 配線を点検修理する。 4. ニュートラル・スイッチを調整する。 5. 代理店に連絡する。
エンジンが始動しない、始動しにくい、すぐ止まる。	<ol style="list-style-type: none"> 1. ガス欠。 2. チョークが掛かっている。 3. エアクリーナが汚れている。 4. 点火プラグ・コードが外れているかゆるい。 5. 点火プラグの不良かギャップの調整不良。 6. 燃料フィルタが詰まっている。 7. 燃料に水が混入または燃料が粗悪。 	<ol style="list-style-type: none"> 1. ガソリンを補給する。 2. チョークを前に倒して始動する。 3. エレメントを清掃または交換する。 4. コードをしっかりとめ込む。 5. 正しく調整された新しいものに交換する。 6. 燃料フィルタを交換する。 7. 代理店に連絡する。
エンジンのパワーが出ない。	<ol style="list-style-type: none"> 1. エンジンの負荷が大きすぎる。 2. エアクリーナが汚れている。 3. エンジン・オイルの不足。 4. 冷却フィン付近およびエンジンのブロアハウジングの下付近が目詰まりしている。 5. 点火プラグの不良かギャップの調整不良。 6. 燃料フィルタが詰まっている。 7. 燃料に水が混入または燃料が粗悪。 	<ol style="list-style-type: none"> 1. 走行速度を遅くする。 2. エアクリーナエレメントを清掃する。 3. クランクケースにオイルを入れる。 4. 清掃して空気の流れを良くする。 5. 正しく調整された新しいものに交換する。 6. 燃料フィルタを交換する。 7. 代理店に連絡する。
エンジンがオーバーヒートしている。	<ol style="list-style-type: none"> 1. エンジンの負荷が大きすぎる。 2. エンジン・オイルの不足。 3. 冷却フィン付近およびエンジンのブロアハウジングの下付近が目詰まりしている。 	<ol style="list-style-type: none"> 1. 走行速度を遅くする。 2. クランクケースにオイルを入れる。 3. 清掃して空気の流れを良くする。
異常に振動する	<ol style="list-style-type: none"> 1. エンジン固定ボルトがゆるい。 2. ジャックシャフトまたはコアリング・ヘッドのベアリングが磨耗している。 3. ジャックシャフトまたはコアリング・ヘッドのベアリングが磨耗している。 	<ol style="list-style-type: none"> 1. 固定ボルトを締め付ける。 2. ベアリングを交換する。 3. 締め付け又は交換する。
走行できない。	<ol style="list-style-type: none"> 1. 駐車ブレーキが掛かっている。 2. 油圧オイルが不足している。 3. バイパス・バルブが開いている。 4. 油圧装置が故障している。 	<ol style="list-style-type: none"> 1. 駐車ブレーキを解除する。 2. 油圧オイルを補給する。 3. バルブを閉じる。 4. 代理店に連絡する。
コアリング・ヘッドが作動しない。	<ol style="list-style-type: none"> 1. 油圧オイルが不足している。 2. バイパス・バルブが開いている。 3. ベルトが磨耗、またはゆるい。 4. クラッチが磨耗している。 5. スイッチまたはリレーが磨耗している。 6. 油圧装置が故障している。 	<ol style="list-style-type: none"> 1. 油圧オイルを補給する。 2. バルブを閉じる。 3. 調整または交換する。 4. クラッチを交換する。 5. 交換する。 6. 代理店に連絡する。

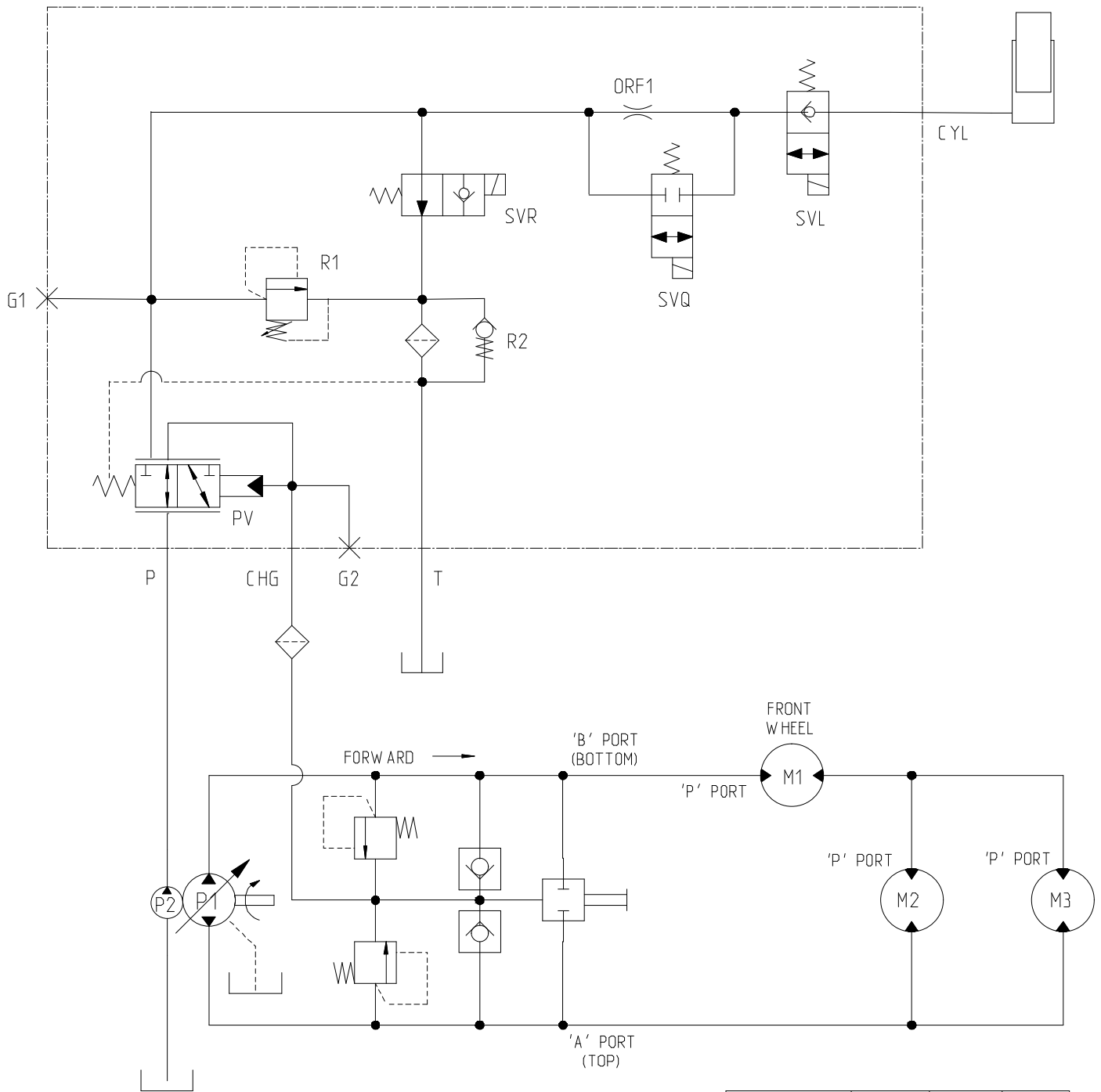
問題	考えられる原因	対策
エアレーション中にヘッドがバウンドする。	<ol style="list-style-type: none"> 1. 地面が固すぎる。 2. リリーフ設定の調整不良またはオリフィスの詰まり。 	<ol style="list-style-type: none"> 1. 「作業のコツ」を参照。 2. ヘッド昇降システムの特性による。サービスマニュアルを参照してシステム圧力を調整する。システム圧力を調整するサービスマニュアルを参照
打ち込み及び引き抜きの際にターフがぼさぼさになったり裂けたりする。	<ol style="list-style-type: none"> 1. スイッチ・バンドルの調整が必要。 2. ヘッドの降下が遅すぎる。 	<ol style="list-style-type: none"> 1. スイッチを調整するサービスマニュアルを参照 2. SVQ ソレノイドの機能試験を行う
クワッド・タインやミニ・タインの穴あけ間隔になる。	<ol style="list-style-type: none"> 1. 穴あけ間隔が均等でない。 	<ol style="list-style-type: none"> 1. 間隔を点検する「作業のコツ」を参照。
側面排出タインを使うとターフがぼさぼさになったり裂けたりする。	<ol style="list-style-type: none"> 1. 地面から出るときに側面の排出窓が引っかかっている。 	<ol style="list-style-type: none"> 1. タインを45～90° 回転させて横に排出させる。改善できない場合は中空タインに交換する。
エアレーション時にターフが持ち上げられたり裂けたりする。	<ol style="list-style-type: none"> 1. コアリング・ヘッドの姿勢(角度)を点検する。 2. タインの選択が不適切。 3. 深すぎ。 4. 穴あけ間隔が狭すぎる。 5. ターフ状態が悪い(根が浅すぎて作業に耐えられない)。 	<ol style="list-style-type: none"> 1. サーマニュアルで仕様を確認する 2. タインの直径を小さくする、ヘッドあたりのタイン数を減らす、または穴あけ間隔を広くする。 3. エアレーション深さを浅くする。 4. 穴あけ間隔を広くする 5. 作業方法や時期を変える
穴の前部がへこむまたは押しつぶされる。	<ol style="list-style-type: none"> 1. ロタリンクが「軟らかめ」に設定されている。 	<ol style="list-style-type: none"> 1. 「作業のコツ」を参照。



電気回路図 (Rev. A)

2 A FUSE 100-079
 20 A FUSE 100-079
 20 A FUSE 100-079

G010075



COMPONENT	C I R	GPM	PSI
P1	.98	10.5	2900
P2	.37	4.1	-
PV	-	-	40
R1	-	-	1000
R2	-	-	40
M1	23.8	-	-
M2	12.1	-	-
M3	12.1	-	-
ORF1	∅.050	-	-

G010076

油压回路图 (Rev. A)

メモ:



Toro 専門業務用エアレータの品質保証

2年間品質保証

保証条件および保証製品

Toro® 社およびその関連会社であるToro ワランティー社は、両社の合意に基づき、Toro 社のハイドロジェットまたはプロコア・エアレータ製品（「製品」と呼びます）の材質上または製造上の欠陥に対して、2年間または500運転時間のうちいずれか早く到達した時点までの品質保証を共同で実施いたします。この保証は、エアレータ以外のすべての機器に適用されます（エアレータ製品については別途保証があります）。この品質保証の対象となった場合には、弊社は無料で「製品」の修理を行います。この無償修理には、診断、作業工賃、部品代、運賃が含まれます。保証は「製品」が納品された時点から有効となります。*アワー・メータを装備している機器に対して適用します。

保証請求の手続き

保証修理が必要だと思われる場合には、「製品」を納入した弊社代理店（ディストリビュータ又はディーラー）に対して、お客様から連絡をして頂くことが必要です。連絡先がわからなかったり、保証内容や条件について疑問がある場合には、本社に直接お問い合わせください。

Commercial Products Service Department
Toro Warranty Company
8111 Lyndale Avenue South
Bloomington, MN 55420-1196
952-888-8801 または 800-952-2740
E-mail: commercial.warranty@toro.com

オーナーの責任

「製品」のオーナーは、オペレーターズマニュアルに記載された整備や調整を実行する責任があります。これらの保守を怠った場合には、保証が受けられないことがあります。

保証の対象とならない場合

保証期間内であっても、すべての故障や不具合が保証の対象となるわけではありません。以下に挙げるものは、この保証の対象とはなりません：

- Toroの純正交換部品以外の部品を使用したことまたはToroの純正部品以外のアクセサリや製品を搭載して使用したことが原因で発生した故障や不具合。これらの製品については、別途製品保証が適用される場合があります。
- 推奨された整備や調整を行わなかったことが原因で生じた故障や不具合。オペレーターズマニュアルに記載されている弊社の推奨保守手順に従った適切な整備が行われていない場合。
- 運転上の過失、無謀運転など「製品」を著しく過酷な条件で使用したことが原因で生じた故障や不具合。
- 通常の使用に伴って磨耗消耗する部品類。但しその部品に欠陥があった場合には保証の対象となります。通常の使用に伴って磨耗消耗する部品類とは、プレーキ・パッドおよびライニング、クラッチ・ライニング、ブレード、リール、ベッドナイフ、タイン、点火プラグ、キャスタホイール、タイヤ、フィルタ、ベルトなどを言い、その他、液剤散布用の部品としてダイヤフラム、ノズル、チェック・バルブなどが含まれます。

米国とカナダ以外のお客様へ

米国またはカナダから輸出された製品の保証についてのお問い合わせは、お買いあげのToro 販売代理店（ディストリビュータまたはディーラー）へおたずねください。代理店の保証内容にご満足いただけない場合はToro輸入元にご相談ください。輸入元の対応にご満足頂けない場合はToro ワランティー社へ直接お問い合わせください。

- 外的な要因によって生じた損害。外的な要因とは、天候、格納条件、汚染、弊社が認めていない冷却液や潤滑剤、添加剤、肥料、水、薬剤の使用などが含まれます。
- 通常の使用に伴う運転音や振動、汚れや傷、劣化。
- 通常の使用に伴う「汚れや傷」とは、運転席のシート、機体の塗装、ステッカー類、窓などに発生する汚れや傷を含みます。

部品

定期整備に必要な部品類（「部品」）は、その部品の交換時期が到来するまで保証されます。この保証によって取り付けられた部品は、この製品保証により保証期間終了まで保証され、取り外された部品は弊社の所有となります。部品やアセンブリを交換するか修理するかの判断は弊社が行います。弊社が保証修理のために再製造した部品を使用する場合があります。

保守整備に掛かる費用はオーナーが負担するものとします

保証の対象とならない部品や作業など：エンジンのチューンナップ、潤滑、洗浄、磨き上げ、フィルタや冷却液の交換、推奨定期整備の実施などは「製品」の維持に必要な作業であり、これらに関わる費用はオーナーが負担します。

その他

上記によって弊社代理店が行う無償修理が本保証のすべてとなります。

両社は、本製品の使用に伴って発生する間接的偶発的結果的損害、例えば代替機材に要した費用、故障中の修理関連費用や装置不使用に伴う損失などについて何らの責も負うものではありません。両社の保証責任は上記の交換または修理に限らせていただきます。その他については、排気ガス関係の保証を除き、何らの明示的な保証もお約束するものではありません。

商品性や用途適性についての黙示的内容についての保証も、本保証の有効期間中のみに限って適用されます。米国内では、間接的偶発的損害にたいする免責を認めていない州があります。また黙示的な保証内容に対する有効期限の設定を認めていない州があります。従って、上記の内容が当てはまらない場合があります。

この保証により、お客様は一定の法的権利を付与されますが、国または地域によっては、お客様に上記以外の法的権利が存在する場合があります。

エンジン関係の保証について：

米国においては環境保護局（EPA）やカリフォルニア州法（CARB）で定められたエンジンの排ガス規制および排ガス規制保証があり、これらは本保証とは別個に適用されます。くわしくはエンジンメーカーのマニュアルをご参照ください。上に規定した期限は、排ガス浄化システムの保証には適用されません。くわしくは、オペレーターズマニュアルまたはエンジンメーカーからの書類に記載されている、エンジンの排ガス浄化システムの保証についての説明をご覧ください。