

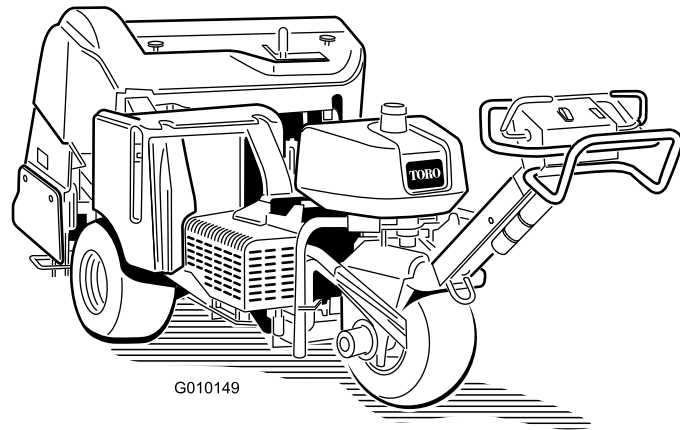


**Count on it.**

**Manual del operador**

**Aireador ProCore® 648**

Nº de modelo 09200—Nº de serie 310000401 y superiores



G010149

Este producto cumple todas las directivas europeas aplicables; si desea más detalles, consulte la Declaración de Conformidad (Declaration of Conformity – DOC) de cada producto.

## ADVERTENCIA

### CALIFORNIA

#### Advertencia de la Propuesta 65

Los gases de escape de este producto contienen productos químicos que el Estado de California sabe que causan cáncer, defectos congénitos u otros peligros para la reproducción.

Este sistema de encendido por chispa cumple la norma canadiense ICES-002.

**Importante:** Este motor no está equipado con un silenciador con parachispas. Es una infracción de la legislación de California (California Public Resource Code Section 4442) la utilización o la operación del motor en cualquier terreno de bosque, monte o terreno cubierto de hierba. Otros estados o zonas federales pueden tener una legislación similar.

## Introducción

Este aireador, que es controlado por un operador que va caminando, está diseñado para ser usado por operadores profesionales contratados en aplicaciones comerciales. Está diseñado principalmente para airear zonas extensas de césped bien mantenido en parques, campos de golf, campos deportivos y zonas verdes comerciales.

Lea este manual detenidamente para aprender a utilizar y mantener correctamente su producto, y para evitar lesiones y daños al producto. Usted es el responsable de utilizar el producto de forma correcta y segura.

Usted puede ponerse en contacto directamente con Toro en [www.Toro.com](http://www.Toro.com) si desea información sobre productos y accesorios, o si necesita localizar un distribuidor o registrar su producto.

Cuando necesite asistencia técnica, piezas genuinas Toro o información adicional, póngase en contacto con un Servicio Técnico Autorizado o con Asistencia al Cliente Toro, y tenga a mano los números de modelo y serie de su producto. Figura 1 indica la ubicación de los números de modelo y serie en el producto. Escriba los números en el espacio provisto.

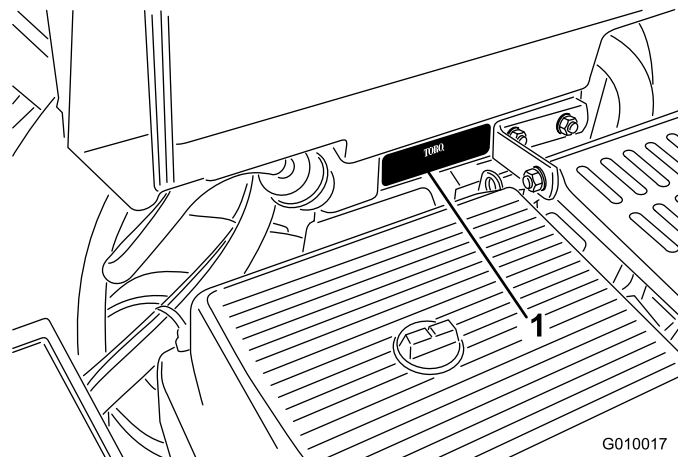


Figura 1

1. Ubicación de los números de modelo y de serie

Nº de modelo \_\_\_\_\_

Nº de serie \_\_\_\_\_

Este manual identifica peligros potenciales y contiene mensajes de seguridad identificados por el símbolo de alerta de seguridad (Figura 2), que señala un peligro que puede causar lesiones graves o la muerte si usted no sigue las precauciones recomendadas.



Figura 2

1. Símbolo de alerta de seguridad

Este manual utiliza dos palabras más para resaltar información. **Importante** llama la atención sobre información mecánica especial, y **Nota** resalta información general que merece una atención especial.

# Contenido

Introducción .....	2
Seguridad .....	4
Prácticas de operación segura.....	4
Nivel de potencia sonora .....	5
Nivel de presión sonora .....	5
Nivel de vibración .....	6
Pegatinas de seguridad e instrucciones.....	6
Montaje.....	10
1 Instalación de las ruedas traseras.....	10
2 Instalación del agarradero .....	11
3 Activación y carga de la batería .....	11
4 Sujeción del capó trasero (CE solamente).....	13
5 Sujeción de la cubierta de la correa (CE solamente).....	14
6 Instalación de los soportes de los taladros, los protectores de césped y los taladros .....	15
El producto.....	15
Controles .....	15
Especificaciones.....	18
Accesorios.....	18
Operación .....	19
Cómo añadir combustible.....	19
Verificación del nivel de aceite del motor .....	20
Comprobación del aceite hidráulico .....	21
Limpieza de la rejilla del motor.....	22
Arranque y parada del motor.....	22
El sistema de interruptores de seguridad.....	23
Instalación de los Cerrojos de mantenimiento .....	23
Instalación de los portataladros, los protectores de césped y los taladros. ....	24
Cómo cambiar las azadas .....	25
Ajuste de la profundidad de perforación .....	25
Ajuste del Seguimiento manual del terreno .....	26
Empujar/arrastrar el aireador a mano.....	27
Reinicio del circuito de control del sistema .....	27
Traslado de la máquina con el cabezal de perforación bajado y bloqueado .....	27
Transporte del aireador.....	28
Uso del trazador de líneas .....	29
Ajuste de la transferencia de peso .....	29
Agregar peso adicional.....	30
Módulo de Control del Aireador (ACM) .....	30
Consejos de operación.....	31
Mantenimiento.....	34
Calendario recomendado de mantenimiento.....	34

Lista de comprobación – mantenimiento diario.....	35
Procedimientos previos al mantenimiento.....	36
Instrucciones de elevación del aireador.....	36
Lubricación .....	37
Comprobación de los cojinetes del cabezal de perforación.....	37
Mantenimiento del motor.....	38
Mantenimiento del limpiador de aire .....	38
Cómo cambiar el aceite de motor y el filtro .....	39
Mantenimiento de las bujías .....	40
Mantenimiento del sistema de combustible .....	41
Cómo cambiar el filtro de combustible .....	41
Drenaje del depósito de combustible.....	42
Mantenimiento del sistema eléctrico.....	42
Mantenimiento de la batería .....	42
Fusibles.....	43
Mantenimiento del sistema de transmisión .....	44
Comprobación de la presión de los neumáticos.....	44
Ajuste del punto muerto de la transmisión de tracción.....	44
Mantenimiento de las correas.....	45
Ajuste de la correa de la bomba .....	45
Inspección de las correas .....	45
Mantenimiento del sistema de control .....	46
Reajuste del sistema de seguimiento del terreno .....	46
Mantenimiento del sistema hidráulico .....	47
Comprobación de los manguitos hidráulicos.....	47
Cambio del aceite hidráulico y los filtros .....	47
Puntos de prueba del sistema hidráulico .....	48
Mantenimiento del aireador .....	48
Comprobación del apriete de los herrajes.....	48
Ajuste de los protectores laterales.....	48
Sustitución de los protectores de césped .....	49
Ajuste del espaciado de las perforaciones.....	49
Sincronización del cabezal de perforación .....	50
Almacenamiento .....	50
Solución de problemas .....	52
Esquemas.....	54

# Seguridad

El uso o mantenimiento indebido por parte del operador o el propietario puede causar lesiones. Para reducir el peligro de lesiones, cumpla estas instrucciones de seguridad y preste atención siempre al símbolo de alerta de seguridad, que significa *Cuidado, Advertencia o Peligro* – instrucción relativa a la seguridad personal. El incumplimiento de estas instrucciones puede dar lugar a lesiones personales e incluso la muerte.

## Prácticas de operación segura

Las siguientes instrucciones provienen de la norma ANSI B71.4–2004.

### Formación

- Lea el *Manual del operador* y otros materiales de formación. Si el operador o el mecánico no saben leer el idioma de este manual, es responsabilidad del propietario explicarles este material.
- Familiarícese con la operación segura del equipo, los controles del operador y las señales de seguridad.
- Todos los operadores y mecánicos deben recibir una formación adecuada. El propietario es responsable de proporcionar formación a los usuarios.
- No deje nunca que el equipo sea utilizado o mantenido por niños o por personas que no hayan recibido la formación adecuada al respecto. La normativa local puede imponer límites sobre la edad del operador.
- El propietario/usuario puede prevenir, y es responsable de, los accidentes o lesiones sufridos por él mismo, o por otras personas o bienes.

### Preparación

- Evalúe el terreno para determinar los accesorios y aperos necesarios para realizar el trabajo de manera correcta y segura. Utilice solamente los accesorios y aperos homologados por el fabricante.
- Lleve ropa adecuada, incluyendo casco, gafas de seguridad y protección auditiva. El pelo largo, las prendas sueltas o las joyas pueden enredarse en piezas en movimiento.
- Inspeccione el área donde se va a utilizar el equipo y retire todos los objetos, como por ejemplo piedras, juguetes y alambres, que puedan entrar en contacto con el aireador.

- Extreme las precauciones cuando maneje gasolina y otros combustibles. Son inflamables y sus vapores son explosivos.
  - Utilice solamente un recipiente homologado.
  - Nunca retire el tapón de combustible ni añada combustible con el motor en marcha.
  - Deje que se enfríe el motor antes de repostar combustible.
  - No fume.
  - No añada ni drene nunca el combustible del aireador dentro de un edificio.
- Compruebe que los controles de presencia del operador, los interruptores de seguridad y los protectores de seguridad están instalados y que funcionan correctamente. No opere la máquina si no funcionan correctamente.

### Operación

- No haga funcionar nunca el motor en un lugar cerrado.
- Utilice el equipo únicamente con buena luz, alejándose de agujeros y peligros ocultos.
- Asegúrese de que todas las transmisiones están en punto muerto y que el freno de mano está puesto antes de arrancar el motor. Arranque el motor únicamente desde el puesto del operador.
- No utilice la máquina nunca si no están colocados firmemente los protectores, las cubiertas y otros dispositivos de protección. Asegúrese de que todos los sistemas de interruptores de seguridad funcionan correctamente.
- No cambie los ajustes del regulador del motor ni haga funcionar el motor a una velocidad excesiva.
- Antes de abandonar el puesto del operador, pare la máquina en un lugar plano, eleve el cabezal de perforación, desengrane las transmisiones, ponga el freno de estacionamiento y pare el motor.
- Pare el equipo e inspeccione los taladros después de golpear cualquier objeto o si se produce una vibración anormal. Haga las reparaciones necesarias antes de volver a utilizar la máquina.
- Mantenga las manos y los pies alejados de la zona de los taladros.
- No lleve nunca pasajeros, y mantenga alejados a animales domésticos y a otras personas.
- Esté alerta, vaya más despacio y extreme las precauciones en los giros. Mire detrás y al lado antes de cambiar de dirección.
- Vaya más despacio y tenga cuidado al cruzar calles y aceras.

- No opere el aireador bajo la influencia de drogas o alcohol.
- Los rayos pueden causar graves lesiones o incluso la muerte. Si se ven relámpagos o rayos o se oyen truenos en la zona, no utilice la máquina; busque un lugar donde resguardarse.
- Extreme las precauciones al cargar o descargar el aireador en/desde un remolque o un camión.
- Tenga cuidado al acercarse a esquinas ciegas, arbustos, árboles u otros objetos que puedan dificultar la visión.
- Esté siempre atento a posibles obstáculos en la zona de trabajo. Planifique el camino de aireación a seguir a fin de evitar que un posible obstáculo choque con usted o con la máquina.
- Limpie la hierba y los residuos de los taladros, las transmisiones, los silenciadores y el motor para prevenir incendios. Limpie cualquier aceite o combustible derramado.
- Espere a que se enfríe el motor antes de guardar el cortacésped, y no lo guarde cerca de una llama.
- Cierre el combustible antes de almacenar el aireador o transportarlo en un remolque. No almacene el combustible cerca de una llama, y no lo drene dentro de un edificio.
- Aparque el aireador en una superficie dura y nivelada. No permita jamás que la máquina sea revisada o reparada por personas que no hayan recibido la formación adecuada.
- Utilice soportes fijos o cerrojos de seguridad para apoyar los componentes cuando sea necesario.
- Alivie con cuidado la tensión de aquellos componentes que tengan energía almacenada.
- Desconecte la batería o retire los cables de las bujías antes de efectuar reparación alguna. Desconecte primero el terminal negativo y luego el positivo. Vuelva a conectar primero el terminal positivo y luego el negativo.
- Mantenga las manos y los pies alejados de las piezas en movimiento. Si es posible, no haga ajustes mientras el motor está funcionando.
- Cargue las baterías en una zona abierta y bien ventilada, lejos de chispas y llamas. Desenchufe el cargador antes de conectarlo o desconectarlo a la batería. Lleve ropa protectora y utilice herramientas aisladas.
- Mantenga todas las piezas en buenas condiciones de funcionamiento, y todos los herrajes bien apretados. Sustituya cualquier pegatina desgastada o deteriorada.
- Utilice solamente accesorios autorizados por Toro. La garantía puede quedar anulada si se utiliza la máquina con accesorios no autorizados.

## Operación en pendientes

- No utilice el aireador cerca de terraplenes, zanjas, taludes empinados o agua. Si una rueda pasa por el borde de un terraplén o una zanja, puede causar un vuelco, que puede dar lugar a lesiones graves o la muerte.
- No utilice el aireador en pendientes si la hierba está mojada. Las condiciones deslizantes reducen la tracción y pueden hacer que la máquina patine y que usted pierda el control.
- No haga cambios bruscos de velocidad o de dirección.
- Reduzca la velocidad y extreme las precauciones en cuestas o pendientes.
- Retire o señale cualquier obstáculo, como por ejemplo piedras, ramas de árboles, etc., de la zona de trabajo. La hierba alta puede ocultar obstáculos.
- Esté alerta a zanjas, hoyos, rocas, ondulaciones y pendientes que cambian el ángulo de operación, puesto que el terreno irregular podría volcar el aireador.
- Evite siempre arrancar o parar repentinamente en una cuesta o pendiente. Si las ruedas pierden tracción, desengrane los taladros y baje la cuesta lentamente.
- Para mejorar la estabilidad, siga las recomendaciones sobre pesos en las ruedas o contrapesos.

## Mantenimiento y almacenamiento

- Deje que se detenga todo movimiento antes de ajustar, limpiar o reparar. Desengrane los taladros, eleve el cabezal de perforación, ponga el freno de estacionamiento, pare el motor y retire la llave.

## Nivel de potencia sonora

Esta unidad tiene un nivel de potencia sonora garantizado de 101 dBA, que incluye un valor de incertidumbre (K) de 1 dBA.

El nivel de potencia sonora se determinó mediante los procedimientos descritos en EN ISO 11094.

## Nivel de presión sonora

Esta unidad tiene un nivel de presión sonora el oído del operador de 84 dBA, que incluye un valor de incertidumbre (K) de 1 dBA.

El nivel de presión sonora se determinó mediante los procedimientos descritos en EN ISO 11201.

Nivel medido de vibración en la mano izquierda = 6,57 m/s<sup>2</sup>

Valor de incertidumbre (K) = 0,4 m/s<sup>2</sup>

Los valores medidos se determinaron mediante los procedimientos descritos en EN 1032.

## Nivel de vibración

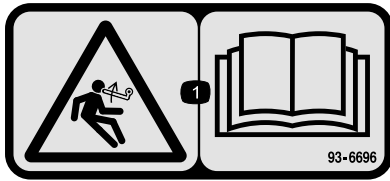
Mano – brazo

Nivel medido de vibración en la mano derecha = 6,15 m/s<sup>2</sup>

## Pegatinas de seguridad e instrucciones



Las pegatinas de seguridad e instrucciones están a la vista del operador y están ubicadas cerca de cualquier zona de peligro potencial. Sustituya cualquier pegatina que esté dañada o que falte.



93-6696

1. Peligro: combustible almacenado – lea el *Manual del operador*.

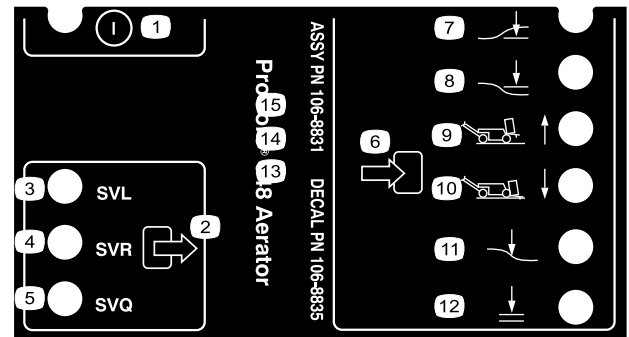


117-2718



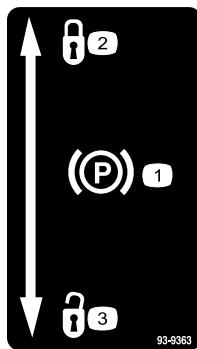
93-9084

1. Punto de elevación
2. Punto de amarre



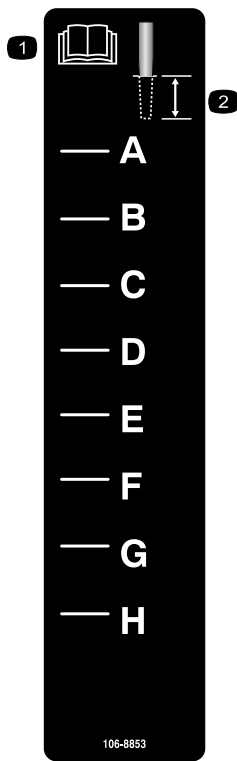
106-8835

- |                                  |                             |
|----------------------------------|-----------------------------|
| 1. Encendido/Apagado             | 7. Cabezal bajado           |
| 2. Salida                        | 8. Cabezal alto             |
| 3. Válvula de solenoide – bajar  | 9. Transporte (1)           |
| 4. Válvula de solenoide – elevar | 10. Aireación (4)           |
| 5. Válvula de solenoide – rápido | 11. Seguimiento del terreno |
| 6. Entrada                       | 12. Listo para bajar        |



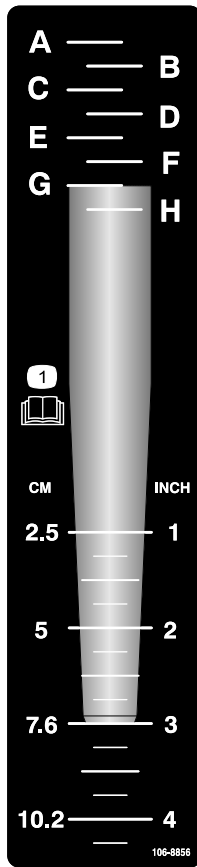
93-9363

1. Freno de estacionamiento
2. Bloqueado
3. Desbloqueado



106-8853

1. Lea el *Manual del operador*.
2. Profundidad de perforación



106-8856

1. Lea el *Manual del operador*.

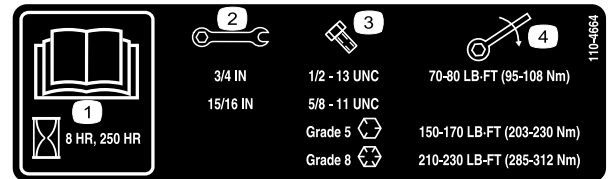


107-7547

1. Peligro de enredamiento, correa – no se acerque a las piezas en movimiento.
2. Advertencia – no toque las superficies calientes



107-7555



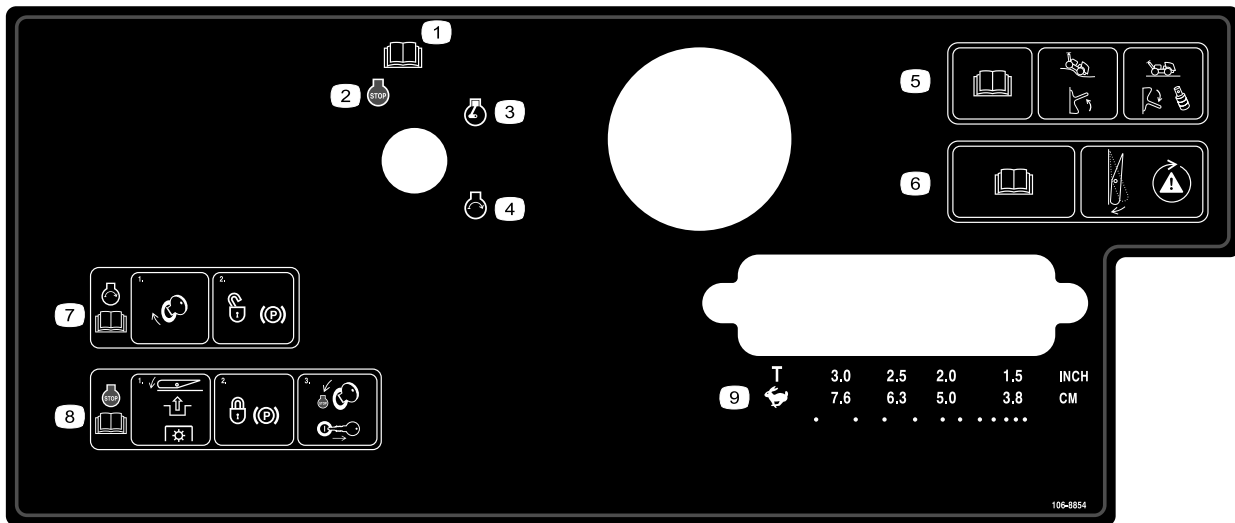
110-4664

1. Lea el *Manual del operador*.
2. Tamaño de la llave
3. Tamaño del perno
4. Par

### Símbolos de la batería

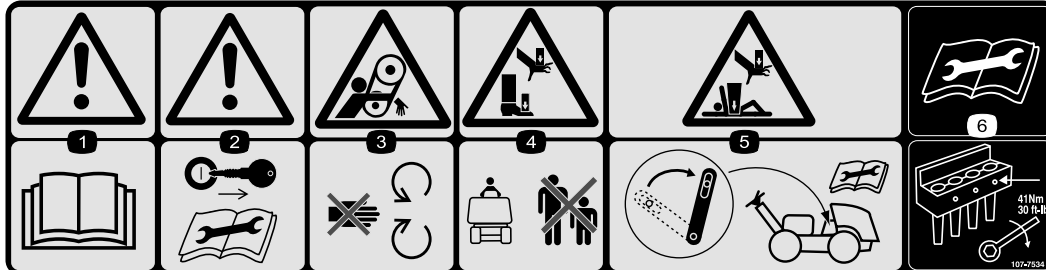
Algunos de estos símbolos, o todos ellos, están en su batería

1. Riesgo de explosión
2. No fume, mantenga alejado del fuego y de las llamas desnudas.
3. Líquido cáustico/peligro de quemadura química
4. Lleve protección ocular.
5. Lea el *Manual del operador*.
6. Mantenga a otras personas a una distancia prudencial de la batería.
7. Lleve protección ocular; los gases explosivos pueden causar ceguera y otras lesiones.
8. El ácido de la batería puede causar ceguera o quemaduras graves.
9. Enjuague los ojos inmediatamente con agua y busque rápidamente ayuda médica.
10. Contiene plomo; no tirar a la basura.



### 106-8854

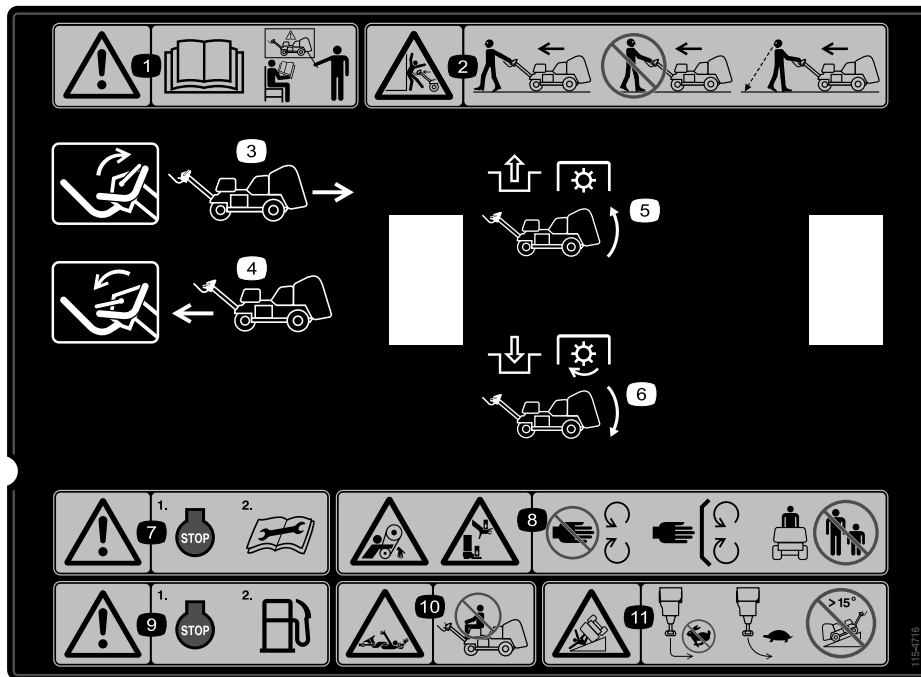
1. Lea el *Manual del operador*.
2. Motor – parar
3. Motor – marcha
4. Motor – arrancar
5. Lea el *Manual del operador*; mueva el interruptor hacia arriba para activar el seguimiento del terreno; mueva el interruptor hacia abajo e instale los espaciadores para desactivar el seguimiento del terreno.
6. Lea el *Manual del operador*; pulse el interruptor para probar el sistema de seguridad.
7. Para arrancar el motor, gire la llave de contacto y desbloquee el freno de estacionamiento; lea el *Manual del operador*.
8. Para parar el motor, pulse el interruptor para desengranar la toma de fuerza, bloquee el freno de estacionamiento y gire la llave de contacto a la posición de Parada y retírela; lea el *Manual del operador*.
9. Selección de transporte o espaciado de perforaciones



### 107-7534

1. Advertencia – lea el *Manual del operador*.
2. Advertencia – retire la llave de contacto y lea las instrucciones antes de realizar cualquier tarea de mantenimiento.
3. Peligro de enredamiento, correa – no se acerque a las piezas en movimiento.
4. Peligro de aplastamiento de mano o pie – mantenga a otras personas a una distancia prudencial de la máquina.
5. Peligro de aplastamiento de mano y cuerpo – ponga el cerrojo de mantenimiento cuando el cabezal de perforación está elevado; lea las instrucciones antes de realizar cualquier tarea de mantenimiento.
6. Lea las instrucciones antes de realizar cualquier tarea de mantenimiento – apriete los pernos de los taladros a 41 Nm.





**115-4716**

1. Advertencia – no utilice esta máquina a menos que haya recibido formación en su manejo.
2. Peligro de aplastamiento – camine hacia adelante al usar la máquina, guiando la máquina detrás de usted mientras camina. Si camina hacia atrás, mire siempre hacia atrás, no hacia la máquina.
3. Mueva la palanca hacia arriba para conducir hacia atrás.
4. Mueva la palanca hacia abajo para conducir hacia adelante.
5. Desengrane la toma de fuerza y eleve el cabezal.
6. Engrane la toma de fuerza y baje el cabezal.
7. Advertencia – pare el motor y lea las instrucciones antes de realizar cualquier operación de mantenimiento o ajuste a la máquina.
8. Peligro de enredamiento, correa; peligro de aplastamiento de mano o pie – no se acerque a las piezas en movimiento; mantenga colocados todos los protectores; mantenga a otras personas a una distancia prudencial de la máquina.
9. Advertencia – pare el motor antes de añadir combustible.
10. Peligro de enredamiento, eje – no transporte pasajeros.
11. Peligro de vuelco – no gire bruscamente mientras conduce de prisa, conduzca lentamente durante los giros y no conduzca la máquina en pendientes de más de 15 grados.

# Montaje

## Piezas sueltas

Utilice la tabla siguiente para verificar que no falta ninguna pieza.

Procedimiento	Descripción	Cant.	Uso
<b>1</b>	Conjunto de la rueda		Instale las ruedas traseras.
<b>2</b>	Contratuercas (1/2 pulgada)	3	Instale el manillar.
	Guía del cable	1	
	Perno (5/16 x 1/2 pulgada)	2	
<b>3</b>	Perno (1/4 x 1 pulgada)	2	Active y cargue la batería.
	Tuerca con arandela prensada (5/16 pulgada)	2	
<b>4</b>	Seguro del cierre	2	Sujeción del capó trasero (CE solamente).
	Perno de rosca completa	2	
	Arandela con dentado interno	2	
<b>5</b>	Trabilla	1	Sujete la cubierta de la correa (CE solamente).
	Remache ciego	1	
	Perno (1/4 x 1 pulgada)	1	
	Contratuercas (1/4 pulgada)	1	
<b>6</b>	No se necesitan piezas	–	Instale los portataladros, los protectores de césped y los taladros.

## Documentación y piezas adicionales

Descripción	Cant.	Uso
Llave de contacto	2	Arranque la máquina
Abrazadera del protector de césped	4	Instale los protectores de césped.
Tuerca con arandela prensada	12	
Manual del operador	1	Leer antes de operar la máquina.
Manual del operador del motor	1	
Material de formación del operador	1	Ver antes de operar la máquina.
Catálogo de piezas	1	Consultar y pedir piezas de repuesto.
Declaración de conformidad	1	Certificación CE
Hoja de pre-entrega	1	Asegúrese de completar todos los procedimientos de configuración antes de la entrega.

**Nota:** Los lados derecho e izquierdo de la máquina se determinan desde la posición normal del operador.

**Nota:** Para elevar el cabezal de perforación después de desembalar la máquina, arranque el motor y pulse el botón Reinicio. Consulte la sección Operación de este manual si desea más información.

# 1

## Instalación de las ruedas traseras

### Piezas necesarias en este paso:

	Conjunto de la rueda
--	----------------------

### Procedimiento

1. Retire las 8 tuercas que fijan la parte trasera del aireador al embalaje.
2. Monte un conjunto de rueda en el cubo de cada rueda trasera (Figura 3).

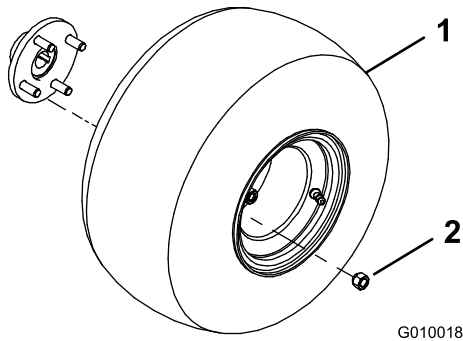


Figura 3

1. Conjunto de la rueda
2. Tuerca

3. Instale las tuercas de las ruedas (Figura 3) y apriételas a 61–75 Nm.
4. Desinfe los neumáticos hasta 83 kPa.

# 2

## Instalación del agarradero

### Piezas necesarias en este paso:

3	Contratuercas (1/2 pulgada)
1	Guía del cable
2	Perno (5/16 x 1/2 pulgada)

### Procedimiento

1. Gire cuidadosamente el manillar hacia la parte delantera de la máquina. Tenga cuidado de no dañar los cables.

2. Introduzca los pernos de montaje del manillar en los taladros de la horquilla (Figura 4).

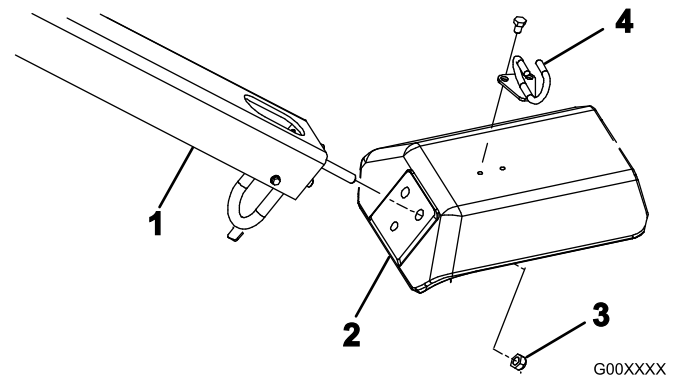


Figura 4

1. Manillar
2. Horquilla
3. Contratuercas
4. Guía del cable

3. Fije los pernos del manillar a la horquilla con 3 contratuercas (1/2 pulgada) (Figura 4)
4. Coloque la guía de cables alrededor de los cables.
5. Monte la guía de cables en la parte superior de la horquilla con 2 pernos (5/16 x 1/2 pulgada) (Figura 4).

# 3

## Activación y carga de la batería

### Piezas necesarias en este paso:

2	Perno (1/4 x 1 pulgada)
2	Tuerca con arandela prensada (5/16 pulgada)

### Procedimiento

## ADVERTENCIA

### CALIFORNIA Advertencia de la Propuesta 65

Los bornes, terminales y otros accesorios de la batería contienen plomo y compuestos de plomo, productos químicos reconocidos por el Estado de California como causantes de cáncer y daños reproductivos. Lávese las manos después de manejar el material.

1. Desenganche y abra la cubierta del compartimiento de la batería.

2. Retire la batería de su compartimiento (Figura 5).

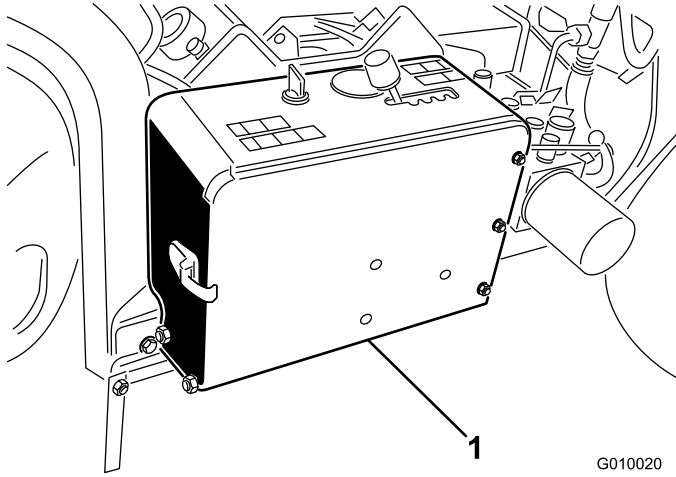


Figura 5

1. Compartimiento de la batería

3. Limpie la parte superior de la batería y retire los tapones de ventilación.
4. Llene cuidadosamente cada celda con electrolito hasta que las placas estén cubiertas de aproximadamente 6 mm de fluido.

Utilice únicamente electrolito (gravedad específica 1,265) para llenar la batería inicialmente.

**Importante:** No añada electrolito con la batería montada en la máquina. Podría derramarlo, causando corrosión.

### ▲ PELIGRO

El electrolito de la batería contiene ácido sulfúrico, que es un veneno mortal y causa quemaduras graves.

- No beba electrolito y evite el contacto con la piel, los ojos y la ropa. Lleve gafas de seguridad para proteger sus ojos, y guantes de goma para proteger sus manos.
  - Llene la batería en un lugar que tenga disponible agua limpia para enjuagar la piel.
5. Espere aproximadamente de 20 a 30 minutos para dejar que todo el gas atrapado se libere de las placas. Rellene si es necesario para que el electrolito llegue a una distancia de aproximadamente 6 mm del fondo del hueco de llenado.
  6. Conecte un cargador de batería de 3 a 4 amperios a los bornes de la batería. Cargue la batería a un ritmo de 3 a 4 amperios hasta que la gravedad específica sea de 1,250 o más y la temperatura sea de al menos 60 grados F (16 grados C) con todas las células liberando gas.

### ▲ ADVERTENCIA

El proceso de carga de la batería produce gases que pueden explotar.

No fume nunca cerca de la batería, y mantenga alejados de la batería chispas y llamas.

7. Cuando la batería esté cargada, desconecte el cargador de la toma de electricidad, luego de los bornes de la batería.

**Nota:** Cuando la batería haya sido activada, añada solamente agua destilada para sustituir la pérdida normal, aunque las baterías 'sin mantenimiento' no deben necesitar agua bajo condiciones de operación normales.

8. Coloque la batería en la bandeja del compartimiento de la batería (Figura 6). Coloque la batería de tal forma que los bornes queden hacia fuera.

### ▲ ADVERTENCIA

Los bornes de la batería o una herramienta metálica podrían hacer cortocircuito si entran en contacto con los componentes metálicos de la máquina, causando chispas. Las chispas podrían hacer explotar los gases de la batería, causando lesiones personales.

- Al retirar o colocar la batería, no deje que los bornes toquen ninguna parte metálica de la máquina.
  - No deje que las herramientas metálicas hagan cortocircuito entre los bornes de la batería y las partes metálicas de la máquina.
9. Sujete la batería a la base del compartimiento usando la varilla de la batería, 2 varillas de sujeción, 2 arandelas planas y 2 tuercas de orejeta (Figura 6).

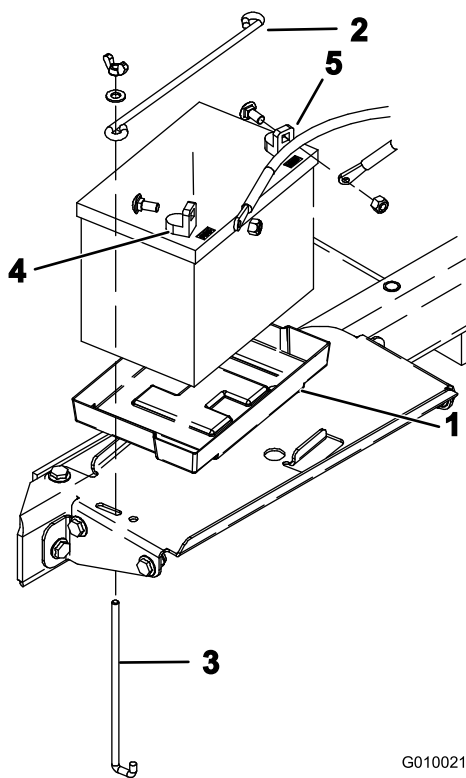


Figura 6

G010021

- |                                    |                       |
|------------------------------------|-----------------------|
| 1. Bandeja de la batería           | 4. Borne positivo (+) |
| 2. Perno de sujeción de la batería | 5. Borne negativo (-) |
| 3. Varilla de sujeción             |                       |

10. Primero, conecte el cable positivo (rojo) al borne positivo (+) de la batería con un perno de cuello cuadrado y una tuerca (Figura 6), y luego el cable negativo (negro) al borne negativo (-) de la batería usando un perno de cuello cuadrado y una tuerca (Figura 6). Deslice la cubierta de goma sobre el terminal positivo para evitar posibles cortocircuitos eléctricos.

**Importante:** Asegúrese de que hay holgura entre los cables de la batería y la palanca selectora de velocidad. Verifique que la palanca selectora de velocidad no se acerca a menos de 2,5 cm de cualquiera de los cables de la batería al desplazar la palanca por todo su intervalo de movimiento. No ate ni una con cinta el cable negativo y el cable positivo de la batería.

## ⚠ ADVERTENCIA

Un enrutado incorrecto de los cables de la batería podría dañar la máquina y los cables, causando chispas. Las chispas podrían hacer explotar los gases de la batería, causando lesiones personales.

- *Desconecte* siempre el cable negativo (negro) de la batería antes de desconectar el cable positivo (rojo).
- *Conecte* siempre el cable positivo (rojo) de la batería antes de conectar el cable negativo (negro).

11. Cierre y enganche la cubierta del compartimiento de la batería.

## 4

### Sujeción del capó trasero (CE solamente)

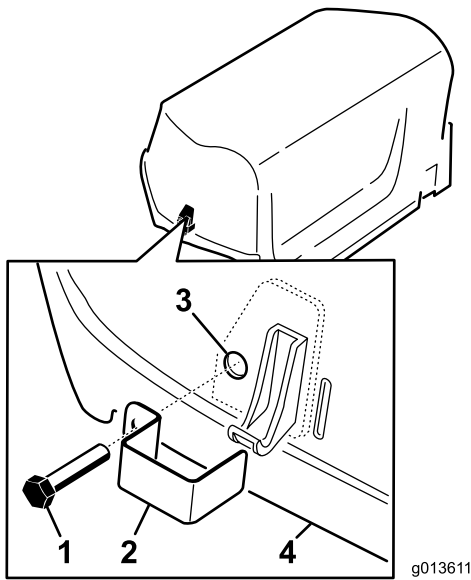
#### Piezas necesarias en este paso:

2	Seguro del cierre
2	Perno de rosca completa
2	Arandela con dentado interno

#### Procedimiento

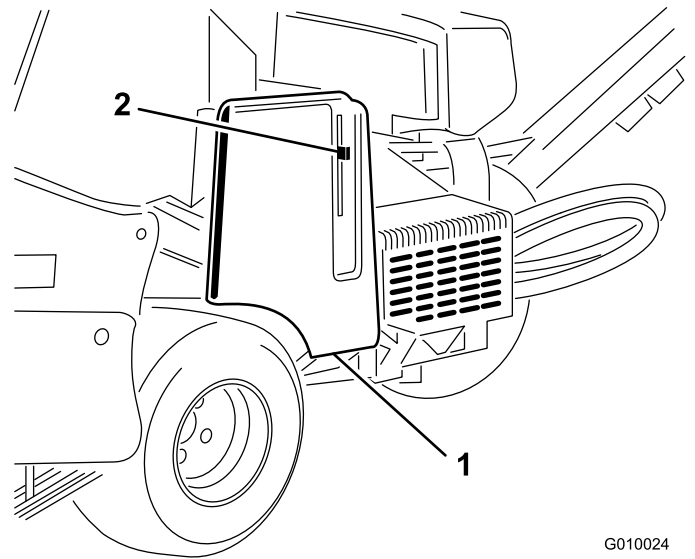
Si usted está montando este equipo para su uso en la Unión Europea (CE), sujete el capó trasero como se indica a continuación para cumplir las normas CE.

1. Instale un seguro del cierre sobre los cierres derecho e izquierdo del capó con un perno de rosca completa (dos en total) (Figura 7).



**Figura 7**

1. Perno de rosca completa
2. Seguro del cierre
3. Arandela con dentado interno (interior del capó)
4. Capó

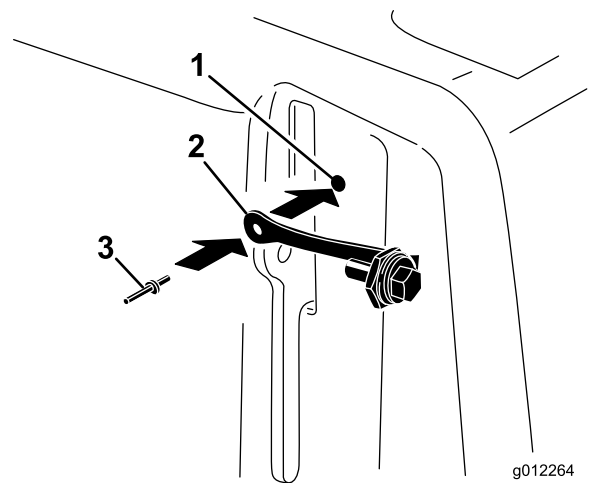


**Figura 8**

1. Cubierta de la correa
2. Palanca de enganche

2. Usando un alicate o una llave inglesa ajustable, enrosque una arandela de freno con dientes internos sobre cada perno (1-2 vueltas) para sujetar el perno (Figura 7).

2. Usando el taladro de la cubierta de la correa, instale el conjunto de la trabilla con un remache ciego (Figura 9).



**Figura 9**

1. Taladro de la cubierta de la correa
2. Trabilla
3. Remache ciego

# 5

## Sujeción de la cubierta de la correa (CE solamente)

### Piezas necesarias en este paso:

1	Trabilla
1	Remache ciego
1	Perno (1/4 x 1 pulgada)
1	Contratuerca (1/4 pulgada)

### Procedimiento

Si usted está montando este equipo para su uso en la Unión Europea (CE), sujete la cubierta de la correa como se indica a continuación para cumplir las normas CE.

1. Localice el taladro de la cubierta de la correa, junto a la palanca de enganche (Figura 8 y Figura 9).

3. Enrosque el perno en la palanca de enganche de la cubierta de la correa (Figura 10).

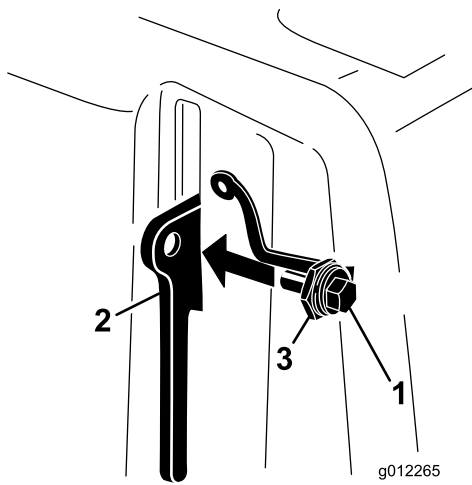


Figura 10

- 1. Perno
- 2. Palanca de enganche
- 3. Tuerca

## El producto

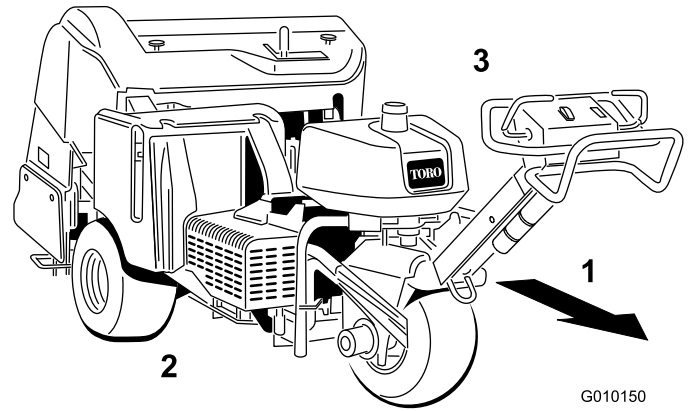


Figura 11

- 1. Dirección de avance
- 2. Lado derecho
- 3. Lado izquierdo

# 6

## Instalación de los soportes de los taladros, los protectores de césped y los taladros

No se necesitan piezas

### Procedimiento

Está disponible una amplia selección de portataladros, protectores de césped y taladros para el aireador. Instale la configuración más apropiada para su aplicación, según lo descrito en la sección Uso, Instalación de los soportes de los taladros, los protectores de césped y los taladros.

## Controles

Familiarícese con todos los controles antes de poner en marcha el motor y trabajar con el aireador.

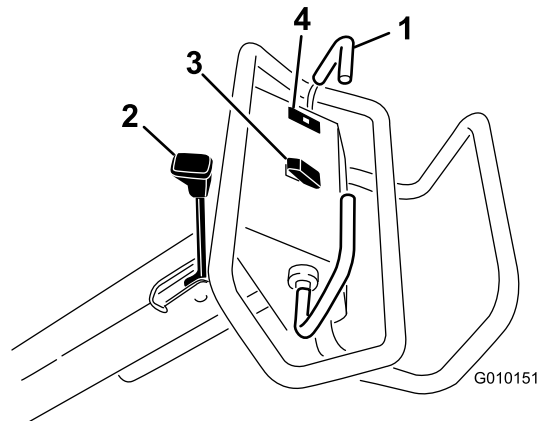


Figura 12

- 1. Palanca de tracción
- 2. Freno de estacionamiento
- 3. Interruptor de elevación, bajada/engranado
- 4. Indicador de presión de aceite

## Palanca de tracción

Para conducir hacia adelante, mueva la palanca de tracción hacia adelante. Para conducir hacia atrás, mueva la palanca de tracción hacia atrás (Figura 12).

Cuanto más mueva la palanca de tracción, más rápidamente se desplazará el aireador.

Para detenerse, suelte la palanca de tracción.

## Freno de estacionamiento

Para poner el freno de estacionamiento, mueva la palanca hacia el motor. Para quitar el freno de estacionamiento, mueva la palanca hacia adelante (Figura 12).

Ponga siempre el freno de estacionamiento cuando pare el aireador o cuando lo deje desatendido.

Mueva la palanca de tracción rápidamente hacia adelante y hacia atrás para quitar el freno de estacionamiento.

## Indicador de presión del aceite

El indicador de presión del aceite (Figura 12) se enciende cuando la presión de aceite del motor cae por debajo de un nivel seguro. Si se produce esta condición, pare el motor e investigue la causa. Repare la avería antes de arrancar el motor de nuevo.

## Interruptor de elevación, bajada/engranado

**Elevar** – pulse la parte superior del interruptor (Figura 12) para elevar y desengranar el cabezal de perforación. El motor debe estar en marcha para generar presión de elevación. Si el cabezal de perforación está más bajo que la altura de transporte, consulte Reinicio del circuito de control del sistema.

**Bajar/Engranar** – pulse la parte inferior del interruptor (Figura 12) para bajar y engranar el cabezal de perforación. Para poder accionar el interruptor, la palanca de tracción debe estar desplazada hacia adelante.

### **⚠ CUIDADO**

**Mantenga las manos y los pies alejados del cabezal de perforación. Asegúrese de que la zona del cabezal de perforación está libre de obstrucciones antes de bajarlo.**

Para bajar el cabezal de perforación sin engranarlo, gire la llave de contacto a la posición de Marcha (con el motor parado), mueva la palanca de tracción hacia adelante y presione la parte inferior del interruptor.

## Interruptor de encendido

La llave de contacto (Figura 13), usada para arrancar y parar el motor, tiene tres posiciones: Desconectado, Marcha y Arranque. Gire la llave de contacto en el sentido de las agujas del reloj a la posición Arranque para engranar el motor de arranque. Suelte la llave cuando el motor arranque y se desplazará automáticamente a la posición de Marcha. Para parar el motor, gire la llave en el sentido contrario a las agujas del reloj a la posición Desconectado.

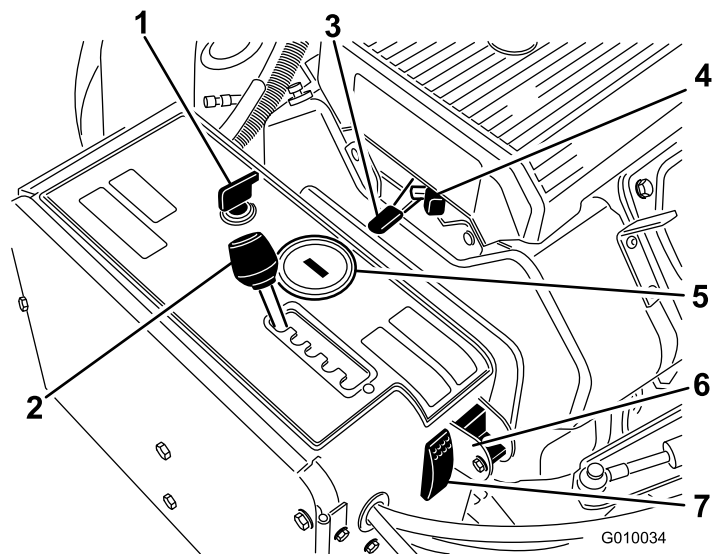


Figura 13

- |                                      |                                   |
|--------------------------------------|-----------------------------------|
| 1. Encendido                         | 5. Contador de horas/taquímetro   |
| 2. Palanca de espaciado de aireación | 6. Seguimiento manual del terreno |
| 3. Acelerador                        | 7. Reinicio del sistema           |
| 4. Estárter                          |                                   |

## Palanca de espaciado de aireación

Mueva la palanca de espaciado de aireación (Figura 13) a la posición de espaciado deseada o a T para el transporte.

## Control del acelerador

El acelerador (Figura 13) se utiliza para hacer funcionar el motor a diferentes velocidades. Mueva el acelerador hacia delante para aumentar la velocidad del motor (Posición de Rápido), y hacia atrás para reducir la velocidad (Posición de Lento). El acelerador regula la velocidad del cabezal de perforación y controla la velocidad sobre el terreno de la máquina.

## Contador de horas/taquímetro

Cuando el motor está parado, el contador de horas/taquímetro (Figura 13) muestra el número de horas de operación registradas en la máquina. Cuando el motor está en marcha, muestra la velocidad del motor en revoluciones por minuto (rpm).

Después de las primeras 50 horas de operación, y luego cada 100 horas (es decir, a 150, 250, 350, etc.) la pantalla muestra "CHG OIL" para recordarle que debe cambiar el aceite. Después de cada 100 horas (es decir, 100, 200, 300, etc.), la pantalla muestra "SVC" (Mantenimiento) para recordarle que debe realizar los otros procedimientos de mantenimiento programados para cada 100, 200 ó 500 horas. Estos recordatorios se encienden tres horas antes del intervalo



de mantenimiento, y parpadean a intervalos regulares durante seis horas.

## Estárter

Para arrancar el motor cuando está frío, cierre el estárter del carburador moviendo el control del estárter (Figura 13) hacia adelante hasta que haga tope. Después de que el motor arranque, regule el estárter para que el motor siga funcionando suavemente. Lo antes posible, abra el estárter tirando del mismo hacia atrás.

## Interruptor de selección de Seguimiento manual del terreno

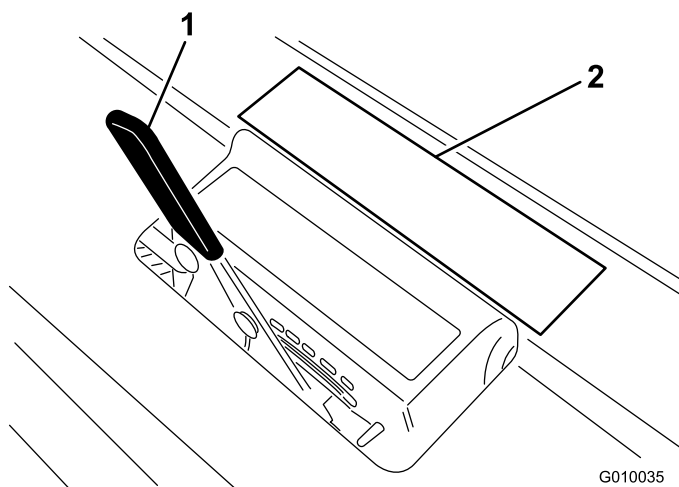
Baje el interruptor para desactivar la función TrueCore (Figura 13). Retire el perno para acceder al interruptor de seguimiento manual.

## Reinicio del sistema

Pulse el interruptor de reinicio del sistema (Figura 13) para elevar el cabezal de perforación si el sistema deja de responder (por ejemplo, el motor se queda sin combustible, etc.).

## Palanca de profundidad de aireación

Mueva la palanca a la profundidad de aireación deseada (Figura 14).



**Figura 14**

1. Palanca de profundidad de aireación
2. Pegatina de ajuste de profundidad

# Especificaciones

**Nota:** Especificaciones y diseño sujetos a modificación sin previo aviso.

Anchura	127,3 cm
Distancia entre ejes	113 cm
Distancia entre ruedas	97,3 cm
Anchura de aireación	122 cm
Longitud	265,4 cm
Altura, cabezal elevado:	112 cm
Altura, cabezal bajado	112 cm
Altura, manillar	104 cm
Separación del suelo	12,1 cm
Velocidad hacia adelante	0–8 km/h
Velocidad en marcha atrás	0–13 km/h
Peso neto	721 kg

## Accesorios

Está disponible una selección de accesorios homologados por Toro que se pueden utilizar con la máquina a fin de potenciar y aumentar sus prestaciones. Póngase en contacto con su Distribuidor Autorizado Toro o visite [www.Toro.com](http://www.Toro.com) para obtener una lista de todos los accesorios homologados.

Consulte en la tabla siguiente las configuraciones de cabezal de taladros, portataladros y taladros:

Cabezal de taladros	Espaciado del cabezal de taladros	Dimensión del vástago:	Modelo del cabezal de taladros	Nº de protectores de césped necesarios	Nº de taladros necesarios
Cabezal de 2 x 5 taladros mini	41 mm	3/8 pulgada	09736	110-4365 (2) 110-4366 (1)	60
Cabezal de 1 x 6 taladros mini	32 mm	3/8 pulgada	09737	110-4369 (2) 110-4370 (1)	36
Cabezal de 3 taladros	66 mm	7/8 pulgada	09797	110-4357 (1) 110-4358 (1)	18
Cabezal de 3 taladros	66 mm	3/4 pulgada	09794	110-4357 (1) 110-4358 (1)	18
Cabezal de 4 taladros	51 mm	3/4 pulgada	09796	110-4361 (1) 110-4362 (1)	24
Cabezal de 5 taladros de aguja	41 mm	—	09793	110-4365 (2) 110-4366 (1)	30

# Operación

**Nota:** Los lados derecho e izquierdo de la máquina se determinan desde la posición normal del operador.

## ⚠ CUIDADO

Si deja la llave en el interruptor de encendido, alguien podría arrancar el motor accidentalmente y causar lesiones graves a usted o a otras personas.

Baje el cabezal de perforación al suelo, ponga el freno de estacionamiento y retire la llave de contacto antes de realizar tareas de mantenimiento o hacer ajustes en la máquina.

## Cómo añadir combustible

Utilice gasolina sin plomo (87 octanos mínimo) Se puede utilizar gasolina normal con plomo si no hubiera gasolina sin plomo disponible.

## ⚠ PELIGRO

En ciertas condiciones la gasolina es extremadamente inflamable y altamente explosiva. Un incendio o una explosión provocados por la gasolina puede causarles quemaduras a usted y a otras personas así como daños materiales.

- Llene el depósito de combustible en el exterior, en una zona abierta y con el motor frío. Limpie la gasolina derramada.
- No llene nunca el depósito de combustible dentro de un remolque cerrado.
- No llene completamente el depósito de combustible. Añada gasolina al depósito de combustible hasta que el nivel esté entre 6 y 13 mm por debajo del extremo inferior del cuello de llenado. Este espacio vacío en el depósito permitirá la dilatación de la gasolina.
- No fume nunca mientras maneja gasolina y manténgase alejado de llamas desnudas o de lugares donde una chispa pudiera inflamar los vapores de gasolina.
- Almacene la gasolina en un recipiente homologado y manténgala fuera del alcance de los niños. No compre nunca gasolina para más de 30 días de consumo normal.
- No utilice la máquina a menos que esté instalado un sistema completo de escape en buenas condiciones de funcionamiento.

## ⚠ PELIGRO

En determinadas condiciones durante el repostaje, puede tener lugar una descarga de electricidad estática, produciendo una chispa que puede prender los vapores de la gasolina. Un incendio o una explosión provocados por la gasolina puede causarles quemaduras a usted y a otras personas así como daños materiales.

- Coloque siempre los recipientes de gasolina en el suelo, lejos del vehículo que está repostando.
- No llene los recipientes de gasolina dentro de un vehículo, camión o remolque ya que las alfombras o los revestimientos de plástico del interior de los remolques podrían aislar el recipiente y retrasar la pérdida de la carga estática.
- Cuando sea posible, retire el equipo a repostar del camión o remolque y reposte con las ruedas del equipo sobre el suelo.
- Si esto no es posible, reposte el equipo sobre el camión o remolque desde un recipiente portátil, en vez de usar un surtidor de gasolina.
- Si es imprescindible el uso de un surtidor, mantenga la boquilla en contacto con el borde del depósito de combustible o la abertura del recipiente en todo momento hasta que termine de repostar.

**Importante:** No use metanol, gasolina que contenga metanol o gasohol con más del 10% etanol porque se podrían producir daños en el sistema de combustible del motor. No mezcle aceite con la gasolina.

## ⚠ ADVERTENCIA

La gasolina es dañina o mortal si es ingerida. La exposición a largo plazo a los vapores puede causar lesiones y enfermedades graves.

- Evite la respiración prolongada de los vapores.
- Mantenga la cara alejada de la boquilla y de la abertura del depósito de combustible o acondicionador.
- Mantenga alejada la gasolina de los ojos y la piel.

## Uso del estabilizador/acondicionador

Use un estabilizador/acondicionador en la unidad de tracción para conseguir los beneficios siguientes:

- Mantiene la gasolina fresca durante un período de almacenamiento de 90 días o menos. Para un

almacenamiento más largo, se recomienda drenar el depósito de combustible.

- Limpia el motor durante el funcionamiento;
- Elimina la formación de depósitos pegajosos, con aspecto de barniz, en el sistema de combustible, que pueden dificultar el arranque.

**Importante:** No utilice aditivos de combustible que contengan metanol o etanol.

Agregue la cantidad adecuada de estabilizador/acondicionador a la gasolina.

**Nota:** Un estabilizador/acondicionador de combustible es más eficaz cuando se mezcla con gasolina fresca. Para reducir al mínimo los depósitos de barniz en el sistema de combustible, utilice siempre un estabilizador de combustible.

## Cómo llenar el depósito de combustible

La capacidad del depósito de combustible es de aproximadamente 26,5 l

1. Pare el motor, retire la llave y espere a que se detengan todas las piezas en movimiento antes de abandonar el puesto del operador.
2. Limpie alrededor del tapón del depósito de combustible y retire el tapón (Figura 15).

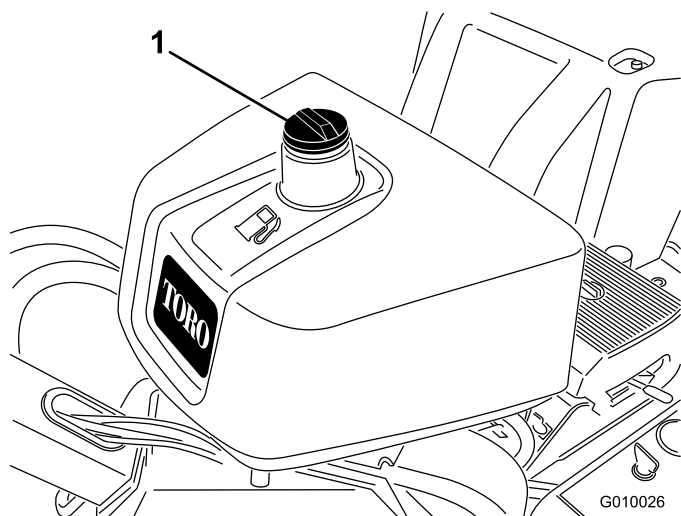


Figura 15

1. Tapón del depósito de combustible

3. Añada gasolina sin plomo al depósito de combustible hasta que el nivel esté entre 6 y 13 mm por debajo del extremo inferior del cuello de llenado.

**Importante:** Este espacio vacío permitirá la dilatación de la gasolina. No llene completamente el depósito de combustible.

4. Coloque el tapón del depósito de combustible firmemente.
5. Limpie la gasolina derramada.

## Verificación del nivel de aceite del motor

**Intervalo de mantenimiento:** Cada vez que se utilice o diariamente (Compruebe el aceite con el motor frío.)

El motor se suministra con aceite en el cárter; no obstante, debe comprobarse el nivel de aceite antes y después de arrancar el motor por primera vez.

La capacidad del cárter es de aproximadamente 3,3 l con filtro.

Utilice aceite de motor de alta calidad según se describe en Mantenimiento del aceite del motor.

**Nota:** El mejor momento para comprobar el aceite del motor es cuando el motor está frío, antes de arrancarlo al principio de la jornada. Si ya se ha arrancado, deje que el aceite se drene al cárter durante al menos 10 minutos antes de comprobar el nivel. Si el nivel del aceite está en o por debajo de la marca "añadir" de la varilla, añada aceite hasta que el nivel llegue a la marca "lleno". **NO LLENE DEMASIADO.** Si el nivel está entre las marcas "lleno" y "añadir", no es necesario añadir aceite.

1. Aparque la máquina sobre una superficie nivelada, pare el motor, retire la llave y espere a que se detengan todas las piezas en movimiento antes de abandonar el puesto del operador.
2. Limpie alrededor de la varilla de aceite (Figura 16) para que la suciedad no pueda penetrar por el orificio de llenado y causar daños en el motor.

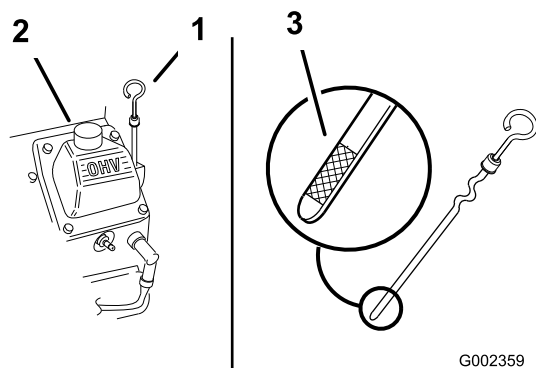


Figura 16

G002359

1. Varilla
2. Tubo de llenado
3. Extremo metálico de la varilla

3. Retire la varilla, límpiela, y vuelva a colocarla, asegurándose de que quede bien asentada (Figura 16).
4. Retire la varilla y compruebe el nivel de aceite en la misma.  
El nivel de aceite debe llegar a la marca Lleno del extremo metálico de la varilla (Figura 16).
5. Si el nivel de aceite está por debajo de la marca Lleno, retire el tapón de llenado (Figura 16) y añada aceite hasta que el nivel llegue a la marca Lleno de la varilla. **No llene demasiado.**

**Importante:** No llene excesivamente el cárter de aceite ya que podría dañar el motor. No haga funcionar el motor si el nivel de aceite está por debajo de la marca Bajo porque podría dañar el motor.

6. Instale el tapón del tubo de llenado y la varilla.

## Comprobación del aceite hidráulico

**Intervalo de mantenimiento:** Cada vez que se utilice o diariamente

El depósito hidráulico se llena en fábrica con aproximadamente 6,6 litros de aceite hidráulico de alta calidad. **Verifique el nivel del aceite hidráulico antes de arrancar el motor por primera vez y luego a diario.** El aceite recomendado es:

**Aceite hidráulico Toro Premium All Season** (Disponible en recipientes de 19 l o en bidones de 208 l. Consulte los números de pieza a su Distribuidor Toro o en el catálogo de piezas)

**Aceites alternativos:** Si no está disponible el aceite Toro pueden utilizarse otros aceites siempre que cumplan las

siguientes propiedades de materiales y especificaciones industriales. Toro no recomienda el uso de aceites sintéticos. Consulte a su distribuidor de lubricantes para identificar un producto satisfactorio.

**Nota:** Toro no asume responsabilidad alguna por daños causados por sustitutos no adecuados, así que usted debe utilizar solamente productos de fabricantes responsables que respaldan sus recomendaciones.

### **Aceite hidráulico anti-desgaste de alto índice de viscosidad/bajo punto de descongelación, ISO VG 46**

Propiedades de materiales:

Viscosidad, ASTM D445      cSt a 40°C 55 - 62  
cSt a 100°C 9,1 - 9,8

Índice de viscosidad      140 a 152

ASTM D2270

Punto de descongelación,   -37°C a -43°C

ASTM D97

Especificaciones industriales:

API GL-4, AGCO Powerfluid 821 XL, Ford New Holland FNHA-2-C-201.00, Kubota UDT, John Deere J20C, Vickers 35VQ25 y Volvo WB-101/BM.

**Nota:** La mayoría de los aceites hidráulicos son casi incoloros, por lo que es difícil detectar fugas. Está disponible un aditivo de tinte rojo para el aceite del sistema hidráulico en botellas de 20 ml. Una botella es suficiente para 15 a 22 l de aceite hidráulico. Solicite la pieza N° 44-2500 a su distribuidor autorizado Toro.

**Importante:** Para esta máquina, se recomienda el uso de aceite hidráulico universal para tractores (Universal Tractor Hydraulic Fluids - UTHF) en temperaturas ambiente típicas entre 0°C y 35°C. Los Aceites Universales para Tractores (UTHF) ofrecen un rendimiento similar para los que los prefieren, con quizás una ligera pérdida de eficacia a temperaturas ambiente altas, en comparación con los aceites de Tipo 46/68.

**Importante:** Para condiciones de operación en las que se dan temperaturas ambiente continuadas de 35°C o más, Toro recomienda encarecidamente el uso de aceite sintético Mobil 1 15W-50.

**Nota:** Cuando cambie de un tipo de aceite hidráulico a otro, asegúrese de eliminar todo el aceite antiguo del sistema, puesto que algunos tipos de aceite son incompatibles entre sí.

**Aceite hidráulico biodegradable – Mobil 224H**  
**Aceite hidráulico antidesgaste ISO VG 32/46**  
Mobil EAL EnviroSyn H, ISO Grade 68

**Nota:** Este aceite hidráulico biodegradable sintético no es compatible con los aceites UTHF.

**Nota:** Cuando se cambia del aceite estándar al aceite biodegradable, asegúrese de seguir los procedimientos de vaciado autorizados, publicados por Mobil. Para

más detalles, póngase en contacto con su Distribuidor Toro local.

1. Coloque la máquina sobre una superficie nivelada, pare el motor, retire la llave y espere a que se detengan todas las piezas en movimiento antes de abandonar el puesto del operador.
2. Abra la cubierta de la correa y retírela (Figura 17).

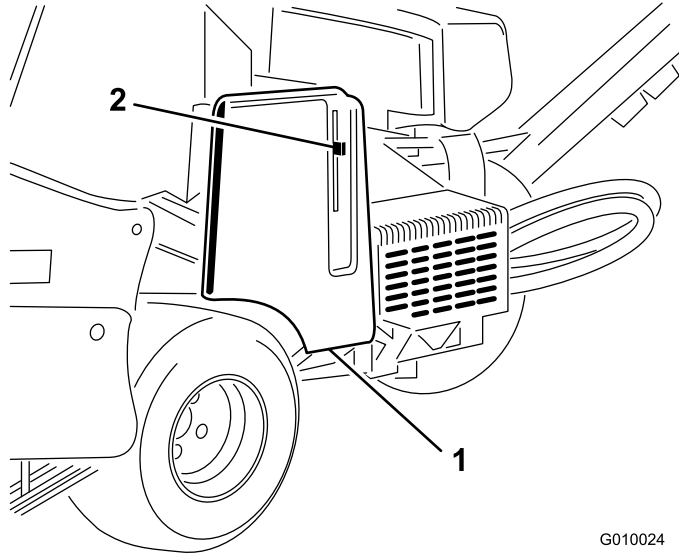


Figura 17

1. Cubierta de la correa
2. Enganche de la cubierta

3. Limpie alrededor del cuello de llenado y el tapón del depósito de aceite hidráulico (Figura 18). Retire el tapón del cuello de llenado.

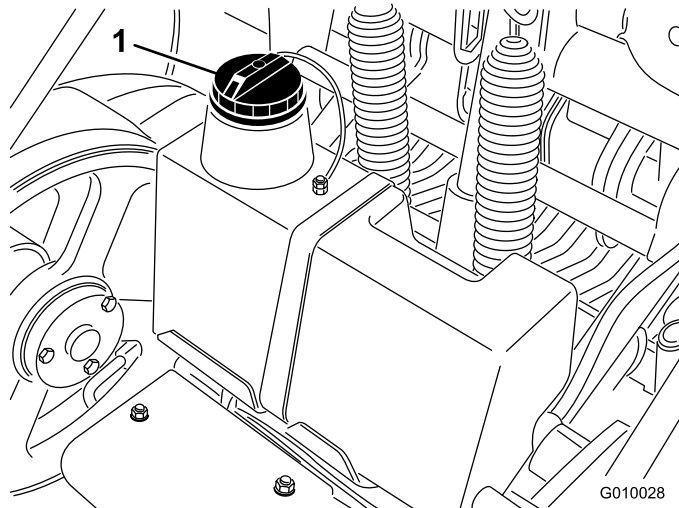


Figura 18

1. Tapón del depósito de aceite hidráulico

4. Retire la varilla del cuello de llenado y límpiela con un paño limpio. Inserte la varilla en el cuello de llenado; luego retírela y compruebe el nivel del

aceite. El nivel de aceite debe llegar a la marca de la varilla (Figura 19).

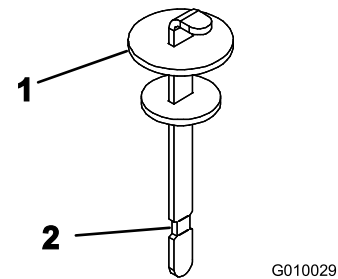


Figura 19

1. Varilla
2. Marca Lleno

5. Si el nivel es bajo, añada un aceite apropiado hasta que llegue a la marca de lleno.
6. Coloque la varilla y el tapón en el cuello de llenado.

## Limpieza de la rejilla del motor

**Intervalo de mantenimiento:** Cada vez que se utilice o diariamente (Limpie más a menudo en condiciones de mucha suciedad.)

Antes de cada uso, compruebe y limpie la rejilla del motor. Retire cualquier acumulación de hierba, suciedad y otros residuos de la rejilla de la entrada de aire del motor.

## Arranque y parada del motor

### Cómo arrancar el motor

1. Suelte la palanca de tracción (barra) y ponga el freno de estacionamiento.
2. Si el motor está frío, mueva el control del estárter a la posición de Conectado antes de arrancar el motor.

**Nota:** Si el motor está caliente, puede no ser necesario usar el estárter. Después de que el motor arranque, mueva el control del estárter a la posición de Marcha.

3. Si el motor está frío, mueva el control del acelerador a la posición de Rápido antes de arrancar el motor.
4. Gire la llave de contacto para arrancar. Cuando el motor arranque, suelte la llave.

**Importante:** No active el motor de arranque durante más de 10 segundos cada vez. Si el motor no arranca, deje que se enfríe durante 30 segundos entre intentos. Si no se siguen estas instrucciones, puede quemarse el motor de arranque.

5. Después de que el motor arranque, coloque el estárter en la posición de Desconectado. Si el motor

se cala o funciona irregularmente, vuelva a colocar el estárter en Conectado durante unos segundos. Luego mueva el acelerador a la posición deseada. Repita este procedimiento tantas veces como sea necesario.

## Cómo parar el motor

1. Mueva la palanca del acelerador a la posición de Lento.
2. Deje funcionar el motor en ralentí durante 60 segundos.
3. Gire la llave de contacto a la posición de Desconectado y retire la llave.
4. Cierre la válvula de cierre del combustible antes de transportar o almacenar el aireador.

**Importante:** Asegúrese de que la válvula de cierre de combustible está cerrada antes de transportar el aireador en un remolque o almacenarlo; si no, puede haber fugas de combustible. Ponga el freno de estacionamiento antes de transportar la máquina. Asegúrese de retirar la llave puesto que la bomba de combustible puede funcionar y hacer que la batería pierda su carga.

### ⚠ CUIDADO

Los niños u otras personas podrían resultar lesionados si mueven o intentan conducir el aireador mientras está desatendido.

Retire siempre la llave de contacto y ponga el freno de estacionamiento cuando deje el aireador desatendido, aunque sea por unos pocos minutos.

## El sistema de interruptores de seguridad

### ⚠ CUIDADO

Si los interruptores de seguridad son desconectados o están dañados, el aireador podría ponerse en marcha inesperadamente, causando lesiones personales.

- No manipule los interruptores de seguridad.
- Compruebe la operación de los interruptores de seguridad cada día, y sustituya cualquier interruptor dañado antes de operar el aireador.

## En qué consiste el sistema de interruptores de seguridad

El sistema de interruptores de seguridad ha sido diseñado para impedir que el motor arranque, a menos que la barra de tracción esté en la posición de punto muerto.

## Comprobación del sistema de interruptores de seguridad

**Intervalo de mantenimiento:** Cada vez que se utilice o diariamente

Compruebe lo siguiente:

- El motor sólo debe arrancar si la palanca de tracción está en posición de punto muerto.
- Si la palanca de tracción es soltada o movida a la posición de punto muerto, el cabezal de perforación debe elevarse y dejar de girar.

Si el sistema de seguridad no funciona de la forma que se describe anteriormente, póngase en contacto con un Servicio Técnico Autorizado para que repare inmediatamente el sistema de seguridad.

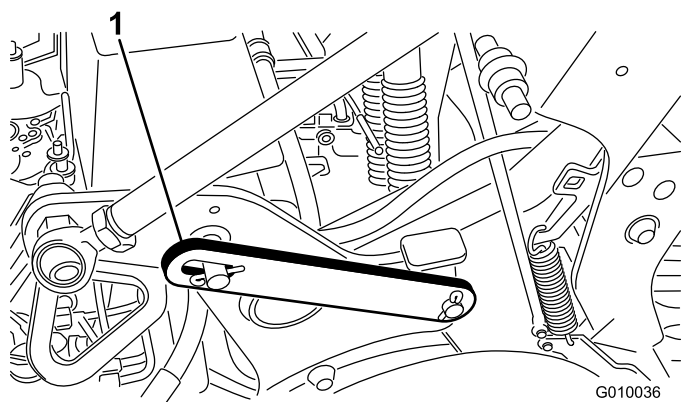
## Instalación de los Cerrojos de mantenimiento

Instale los cerrojos de mantenimiento antes de realizar mantenimiento en el cabezal de perforación o antes de almacenar la máquina durante más de un par de días.

### ⚠ PELIGRO

Siempre que se vaya a efectuar tareas de mantenimiento en el cabezal de perforación, incluyendo el cambio de taladros o protectores de césped, instale el cerrojo de mantenimiento para fijar el cabezal en la posición elevada y evitar que descienda y posiblemente cause lesiones a usted o a otras personas.

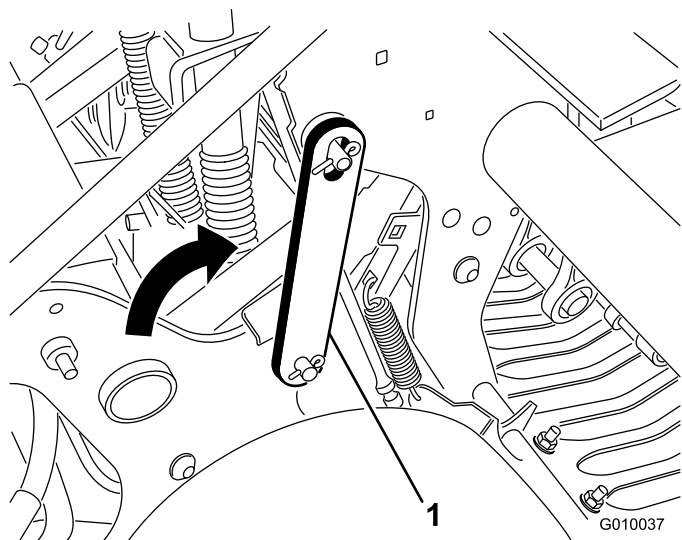
1. Eleve el cabezal de perforación
2. Retire el anillo de retención que sujeta el cerrojo de mantenimiento en la posición de almacenamiento (Figura 20).



**Figura 20**

1. Cerrojo de mantenimiento en posición de almacenamiento (bajado)

3. Gire el cerrojo de mantenimiento hacia atrás y sitúelo sobre el perno del cabezal de perforación (Figura 21). Sujételo con el anillo de retención.



**Figura 21**

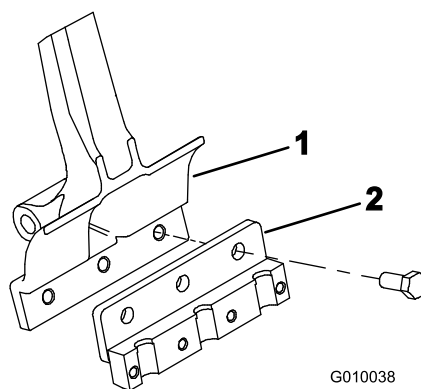
1. Cerrojo de mantenimiento en posición de bloqueo (levantado)

## Instalación de los portataladros, los protectores de césped y los taladros.

Está disponible una amplia selección de portataladros, protectores de césped y taladros para el aireador. Seleccione los componentes necesarios usando el cuadro de accesorios de la sección Accesorios.

1. Eleve el cabezal de perforación y bloquéelo en esa posición con el cerrojo de mantenimiento.
2. Monte un portataladros en cada brazo de taladros con 3 pernos de 1/2 x 1-1/4 pulgada (Figura 22). Apriete los pernos a 101,6 Nm.

**Nota:** Los pernos se suministran con los kits de portataladros.

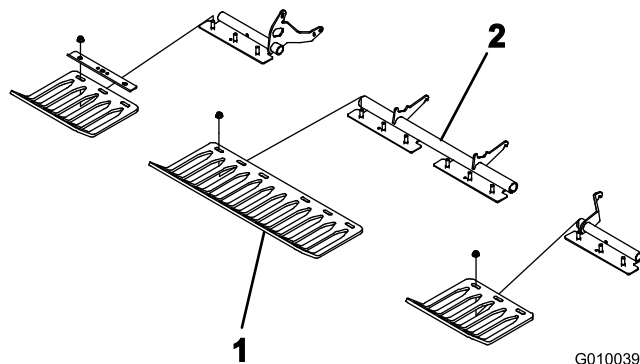


**Figura 22**

1. Brazo de taladros
2. Portataladros

3. Instale provisionalmente los protectores de césped en los soportes de los protectores de césped con 4 abrazaderas y 12 tuercas con arandela prensada (Figura 23). No apriete los herrajes.

**Nota:** Las abrazaderas de los protectores de césped y las tuercas con arandela prensada se envían sujetos a los soportes de los protectores de césped (Figura 23).



**Figura 23**

1. Protector de césped
2. Abrazadera del protector de césped

4. Instale provisionalmente una abrazadera de taladros en cada portataladros con 4 pernos de 3/8 x 1-1/2 pulgadas (Figura 24). No apriete los pernos.



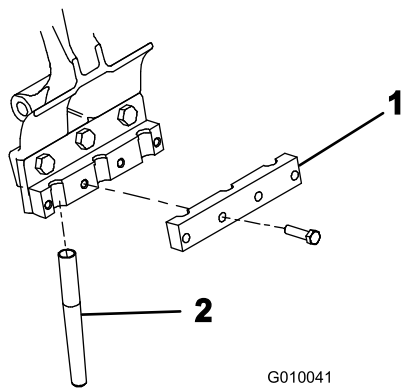


Figura 24

1. Abrazadera                      2. Taladro

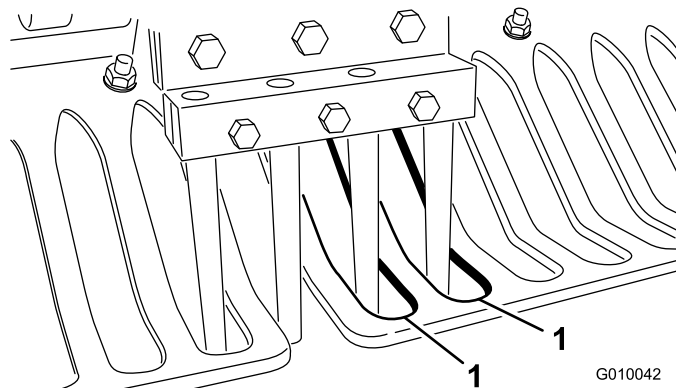


Figura 26

1. Ranuras de los protectores del césped

5. Instale taladros en los portataladros N° 2 y N° 5 (Figura 25). Apriete los pernos.

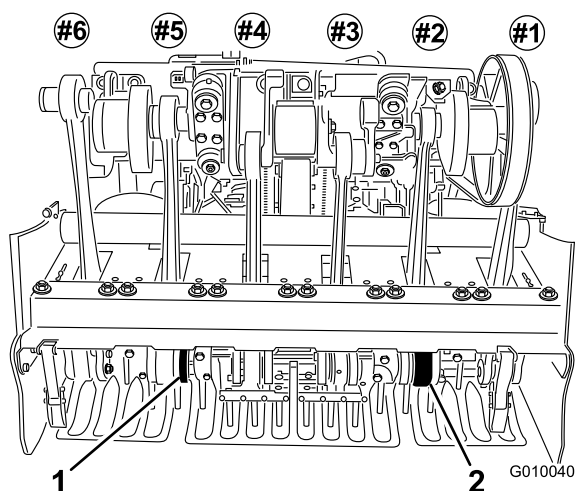


Figura 25

1. Portataladros número 5      2. Portataladros número 2

6. Compruebe que los taladros están centrados respecto a las ranuras de los protectores de césped (Figura 26). Ajuste los protectores de césped según sea necesario y apriete las tuercas.

7. Instale los taladros restantes en los portataladros números 1, 3, 4 y 6. Apriete los pernos de los portataladros a 40,7 Nm.

## Cómo cambiar las azadas

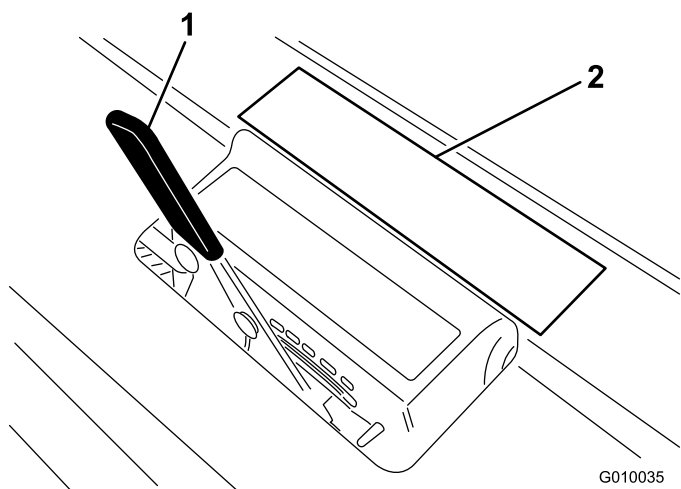
Consulte las ilustraciones de la sección Instalación de los portataladros, los protectores de césped y los taladros.

1. Eleve el cabezal de perforación y bloquéelo en esa posición con el cerrojo de mantenimiento.
2. Afloje los pernos de retención del portataladros y retire los taladros usados.
3. Introduzca los taladros nuevos en el portataladros.
4. Apriete los pernos al par de apriete recomendado.
5. Repita este procedimiento en los demás brazos.

## Ajuste de la profundidad de perforación

Para fijar la profundidad de perforación del aireador, proceda de la siguiente manera:

1. Seleccione el taladro preferido para su aplicación.
2. Coloque el taladro sobre la pegatina de profundidad de los taladros (Figura 27) con un extremo alineado con la profundidad de aireación deseada (ver la silueta del taladro en la pegatina).



**Figura 27**

1. Palanca de profundidad    2. Silueta en la pegatina de aireación

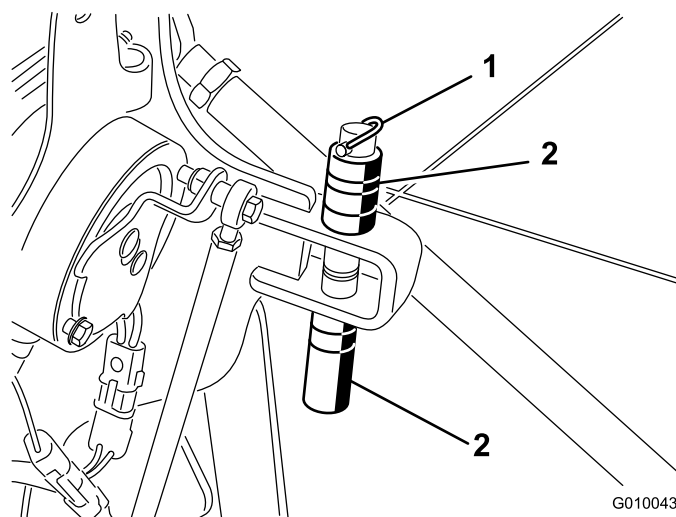
- Determine la letra que corresponde al otro extremo del taladro y ajuste la palanca de control de profundidad a la letra correspondiente.

**Nota:** A medida que el taladro se desgaste, quizás sea posible volver a ajustar la profundidad para compensar dicho desgaste. Por ejemplo, si el ajuste para el taladro nuevo corresponde a la letra G, puede reajustarlo a la letra H después de que el taladro se haya desgastado 6 mm.

## Ajuste del Seguimiento manual del terreno

Los espaciadores de ajuste de profundidad manual son necesarios únicamente si el sistema de seguimiento del terreno TrueCore® no funciona debido a daños en el sistema de realimentación (protectores de césped, tirante, y conjunto de actuador) o si requiere la profundidad máxima de perforación.

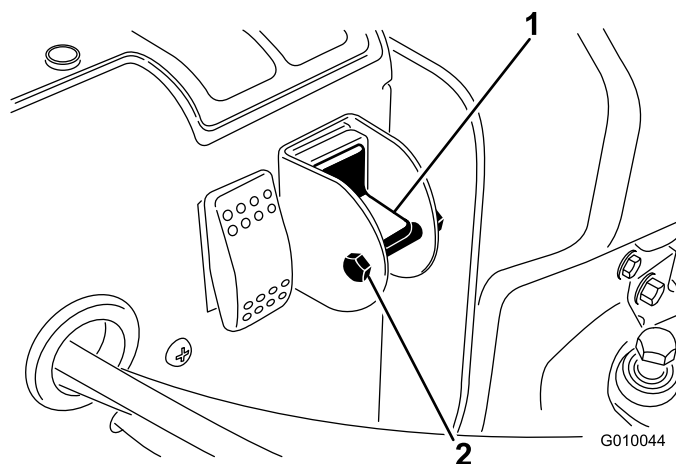
- Retire el pasador de seguridad que retiene los espaciadores y los bulones de profundidad (Figura 28).



**Figura 28**

1. Pasador de seguridad    2. Espaciadores y bulón de profundidad

- Coloque los espaciadores por encima o por debajo del soporte para obtener la profundidad de perforación deseada.
  - Los espaciadores gruesos equivalen a incrementos de 19 mm.
  - Los espaciadores finos equivalen a incrementos de 9,5 mm.
  - Cuando todos los espaciadores están encima del soporte, el ajuste de profundidad es de 10,7 cm.
- Retire el tornillo de caperuza y la tuerca que bloquean el interruptor de selección (Figura 29).



**Figura 29**

1. Interruptor de selección de terreno    2. Perno y tuerca de bloqueo

- Baje el interruptor para desactivar la función True Core.
- Instale el perno de bloqueo y la tuerca para asegurar que no se cambie accidentalmente el ajuste.

## Empujar/arrastrar el aireador a mano

**Importante:** No remolque nunca el aireador a una velocidad mayor que 1,5 km/h porque podrían producirse daños en el sistema hidráulico.

1. Gire la llave de contacto a la posición de Desconectado y retire la llave.
2. Localice la válvula de desvío, situada entre el motor y la bomba hidrostática (Figura 30).
3. Usando una llave de 5/8 pulgadas, gire la válvula de desvío una vuelta en el sentido contrario a las agujas del reloj. Esto permite que el aceite hidráulico se desvíe alrededor de la bomba, dejando que las ruedas giren (Figura 30).

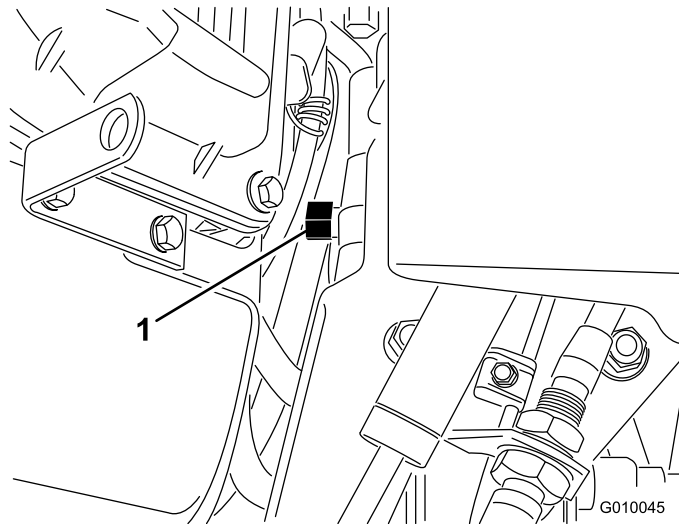


Figura 30

1. Válvula de desvío

**Importante:** No gire las válvulas de desvío más de 1 vuelta. Esto impide que la válvula se salga de la carcasa, dejando escapar el aceite.

**Importante:** No empuje ni arrastre el aireador más de 30 metros o a una velocidad mayor que 1,5 km/h porque el sistema hidráulico puede resultar dañado.

4. Quite el freno de estacionamiento antes de empujar/arrastrar la máquina.

**Importante:** No haga funcionar el motor durante más de 10–15 segundos con la válvula de desvío abierta.

5. Para volver a poner el funcionamiento el aireador, gire las válvulas de desvío una vuelta en el sentido de las agujas del reloj (Figura 30).

**Nota:** No apriete demasiado la válvula de desvío.

**Nota:** El aireador no funcionará a menos que la válvula de desvío esté cerrada. No intente hacer funcionar el sistema de tracción con la válvula de desvío abierta.

## Reinicio del circuito de control del sistema

Si alguna vez el cabezal de perforación quedara en la posición de aireación (por ejemplo, falta de combustible, no instalar el cerrojo de mantenimiento para el almacenamiento, fallo mecánico de motor/bomba, etc.), el sistema eléctrico que controla de las bobinas del solenoide hidráulico y el embrague eléctrico se deshabilita para evitar cualquier movimiento no deseado del cabezal de perforación a menos que se reinicie deliberadamente el sistema.

Para reiniciar el sistema una vez arrancado el motor, pulse el interruptor (Figura 31) para elevar el cabezal de perforación y reiniciar el circuito de control eléctrico.

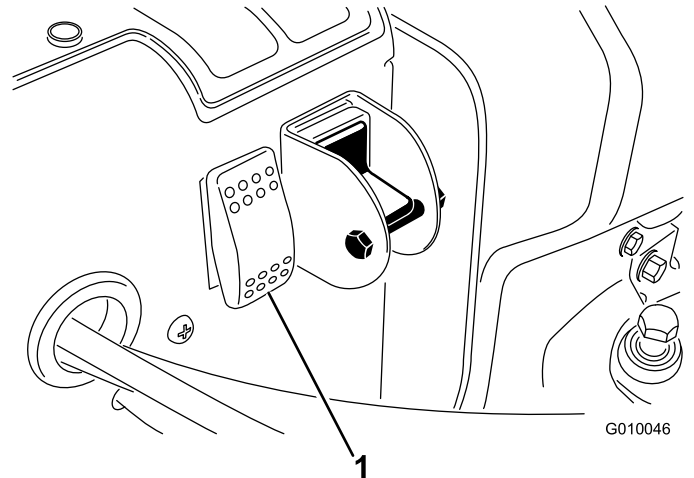


Figura 31

1. Interruptor de reinicio del circuito

## Traslado de la máquina con el cabezal de perforación bajado y bloqueado

Si el motor falla o es imposible arrancarlo, y el cabezal de perforación está bajado con los taladros enterrados en el suelo, proceda de la siguiente manera:

1. Retire los portataladros de los brazos.
2. Abra la válvula de desvío una vuelta.
3. Arrastre/empuje el aireador a un lugar cercano para continuar el mantenimiento o para cargarlo en un remolque.

**Importante:** No empuje ni arrastre el aireador más de 30 metros o a una velocidad mayor que 1,5 km/h porque el sistema hidráulico puede resultar dañado.

## Transporte del aireador

Utilice un remolque para cargas pesadas o un camión para transportar el aireador. Asegúrese de que el remolque o el camión tiene todas las luces y señalizaciones requeridas por la ley. Por favor, lea cuidadosamente todas las instrucciones de seguridad. Esta información puede ayudarle a evitar lesiones al operador, a su familia, a sus animales domésticos o a personas que se encuentren en las proximidades.

**Importante:** No utilice el remolque Hydroject para transportar este aireador.

### Recomendaciones respecto al remolque

Peso	721 kg o 805 kg con dos contrapesos opcionales
Anchura	Mínima 130 cm
Longitud	Mínima 267 cm
Ángulo de la rampa	Máximo 16 grados (relación 3,5/12)
Orientación de la carga	Cabezal de perforación hacia adelante (de preferencia)
Capacidad de remolque del vehículo	Mayor que el peso bruto del remolque (GTW)

Para transportar el aireador:

1. Ponga el freno de estacionamiento y calce las ruedas.
2. Cargue el aireador en el remolque.

Extreme las precauciones al cargar el aireador en un remolque o un camión. Se requiere una rampa de ancho completo con anchura suficiente para que quepan sobradamente los neumáticos traseros.

La rampa debe tener una longitud suficiente para que el ángulo no supere los 16 grados. Un ángulo mayor puede hacer que los componentes del aireador se atasquen cuando la unidad se desplaza desde la rampa al remolque o camión. Un ángulo mayor puede hacer también que la unidad se vuelque hacia atrás. Si se carga en o cerca de una pendiente, coloque el remolque o el camión de tal forma que esté pendiente abajo, con la rampa extendida pendiente arriba. Esto minimiza el ángulo de la rampa. El remolque o el camión debe estar lo más horizontal posible. Cargue el aireador subiendo primero por la rampa el cabezal de perforación.

**Importante:** No intente girar la unidad mientras está en la rampa; usted puede perder el control y salirse del lado de la rampa.

Evite acelerar bruscamente mientras sube la rampa, y reducir bruscamente la velocidad al bajar la rampa en marcha atrás. Ambas maniobras pueden hacer que la unidad se vuelque hacia atrás.

3. Sujete el aireador firmemente por los puntos de amarre (Figura 32 - Figura 34) al remolque o al camión con correas, cadenas, cables o cuerdas.
4. Fije el remolque al vehículo que lo arrastra con cadenas de seguridad.

### ▲ ADVERTENCIA

Conducir en una calle o carretera sin señales de giro, luces, marcas reflectantes o un indicador de vehículo lento es peligroso y puede ser causa de accidentes que pueden provocar lesiones personales.

No conduzca el aireador en una calle o carretera pública.

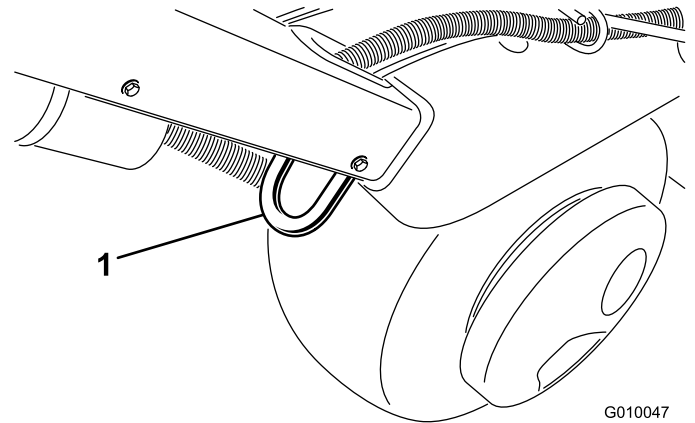


Figura 32

1. Punto de amarre

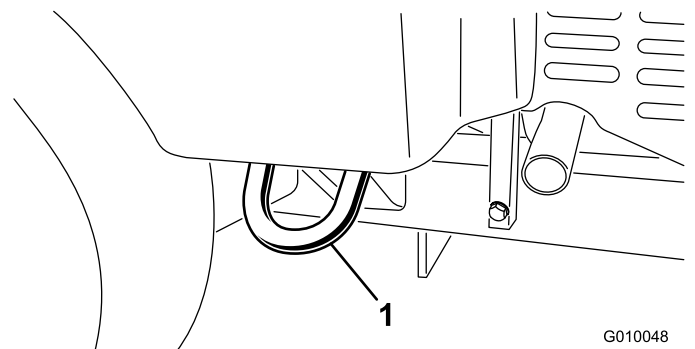
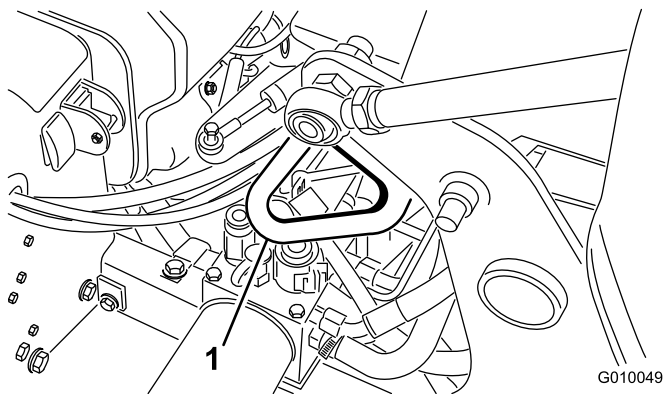


Figura 33

1. Punto de amarre

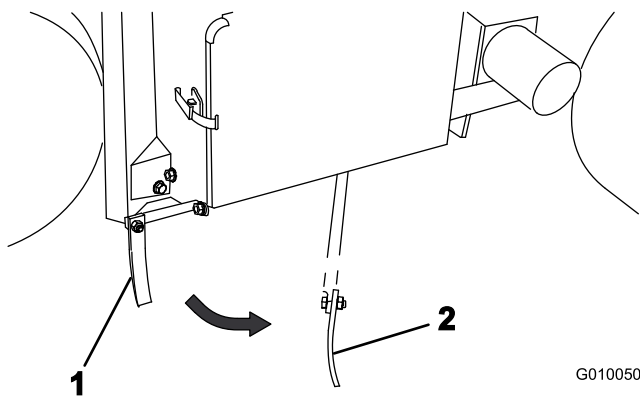


**Figura 34**

1. Punto de amarre

## Uso del trazador de líneas

Utilice el trazador para alinear las pasadas de aireación (Figura 35).



**Figura 35**

1. Trazador (posición de almacenamiento)      2. Trazador (posición de alineación)

## Ajuste de la transferencia de peso

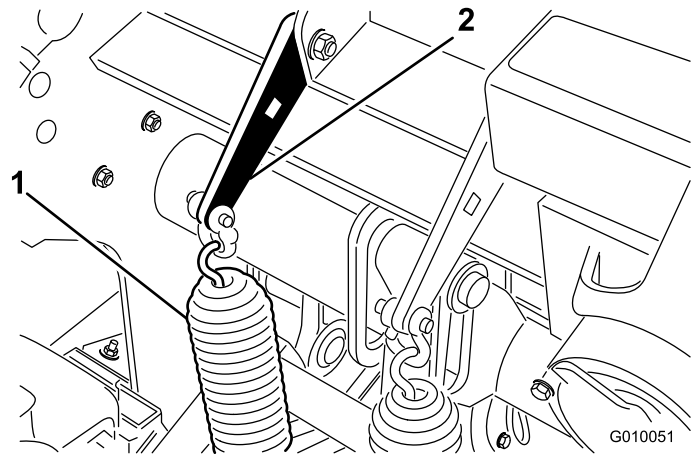
La máquina está diseñada para transferir peso desde la unidad de tracción al cabezal de perforación, para ayudar a mantener la profundidad de las perforaciones en diferentes estructuras de suelo. No obstante, si la estructura del suelo es tan firme que no permite la profundidad de aireación deseada, puede ser necesaria una transferencia de peso adicional. Para aumentar la presión descendente de los muelles de transferencia de peso, utilice el procedimiento siguiente:

### ⚠ ADVERTENCIA

La liberación repentina de los soportes de los muelles podría causar lesiones.

Solicite la ayuda de otra persona para ajustar el muelle de transferencia de peso.

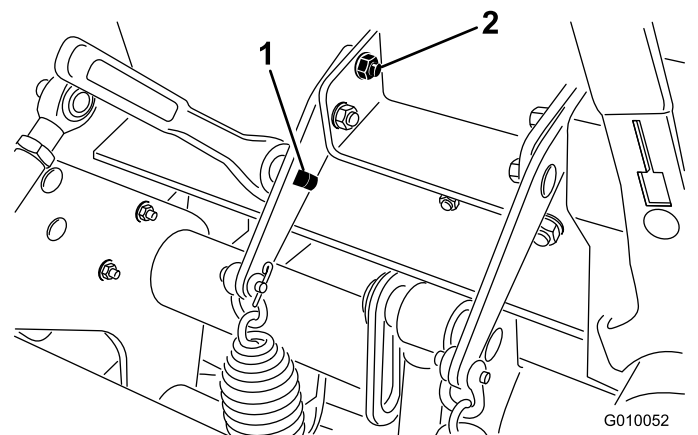
1. Afloje las tuercas de los pernos de cuello cuadrado que fijan los soportes de los muelles al cabezal de perforación (Figura 36). No las retire.



**Figura 36**

1. Muelles de transferencia      2. Soporte del muelle de peso

2. Introduzca una llave de carraca de 1/2 pulgada en el taladro cuadrado del soporte del muelle (Figura 37).



**Figura 37**

1. Taladro cuadrado del soporte      2. Perno de cuello cuadrado trasero

3. Sujete la llave para aliviar la tensión del soporte del muelle y retire el perno de cuello cuadrado trasero.
4. Gire el soporte del muelle hasta que quede alineado con el otro taladro, introduzca el perno de cuello cuadrado y apriete las tuercas.

**Nota:** Al girar los soportes del muelle hacia arriba se aumenta la transferencia de peso.

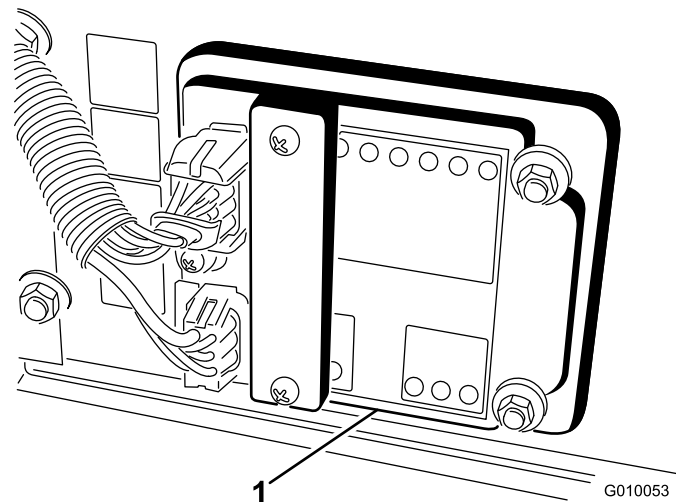
## Agregar peso adicional

Con la mayor transferencia de peso, es posible airear suelos lo suficientemente firmes como para que la transferencia de peso empiece a levantar del suelo las dos ruedas traseras. El resultado puede ser un espaciado irregular de las perforaciones.

Si esto ocurre, puede añadirse una placa de peso adicional al tubo del eje del bastidor trasero. Cada peso fundido añade 28,5 kg a la unidad de tracción. Pueden añadirse un máximo de dos placas de peso. Consulte los números de pieza en el *Catálogo de piezas*.

## Módulo de Control del Aireador (ACM)

El Módulo de Control del Aireador es un dispositivo electrónico encapsulado fabricado en una sola configuración polivalente. El módulo utiliza componentes mecánicos y de estado sólido para monitorizar y controlar las características eléctricas necesarias para la operación segura del producto.



**Figura 38**

1. Módulo de Control del Aireador (ACM)

El módulo monitoriza diversas entradas, incluyendo las de cabezal elevado, cabezal bajado, transporte, aireación y seguimiento del terreno. El módulo está dividido en entradas y salidas. Las entradas y salidas están identificadas con indicadores LED de color verde montados en el circuito impreso. El suministro eléctrico es identificado mediante un indicador LED rojo.

La entrada del circuito de arranque se energiza a 12 vCC. Todas las demás entradas son energizadas

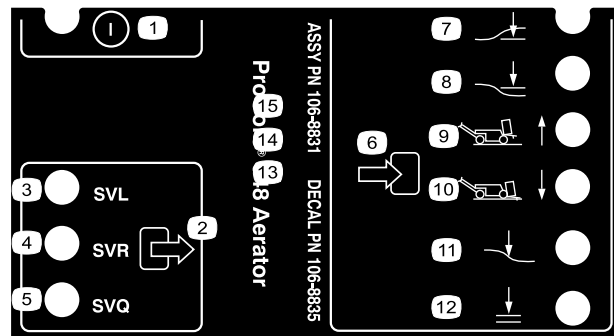
cuando el circuito está cerrado a tierra. Cada entrada tiene un LED que se ilumina cuando se energiza el circuito correspondiente. Utilice los LED de entrada para localizar problemas en interruptores y circuitos de entrada.

Los circuitos de salida son energizados por un conjunto apropiado de condiciones de entrada. Las tres salidas son SVL, SVR y SVQ. Los LED de salida monitorizan el estado de los relés, e indican la presencia de tensión en uno de tres terminales de salida concretos.

Los circuitos de salida no determinan la integridad del dispositivo de salida, de manera que la localización y solución de problemas eléctricos incluye la inspección de los LED de salida y pruebas convencionales de la integridad de dispositivos y cableado. Mida la impedancia de los componentes desconectados, la impedancia a través del cableado (desconéctelo en el ACM) o con una prueba de energización temporal del componente específico.

El ACM no puede conectarse a un ordenador externo ni a otro dispositivo portátil, no puede ser reprogramado y no registra datos de localización de fallos intermitentes.

La pegatina del ACM incluye únicamente símbolos. El recuadro de salida incluye tres símbolos de LED de salida. Todos los demás LEDs son entradas. El gráfico siguiente identifica estos símbolos.



**Figura 39**

- |                                  |                             |
|----------------------------------|-----------------------------|
| 1. Encendido/Apagado             | 7. Cabezal bajado           |
| 2. Salida                        | 8. Cabezal alto             |
| 3. Válvula de solenoide – bajar  | 9. Transporte (1)           |
| 4. Válvula de solenoide – elevar | 10. Aireación (4)           |
| 5. Válvula de solenoide – rápido | 11. Seguimiento del terreno |
| 6. Entrada                       | 12. Listo para bajar        |

A continuación se describen los pasos lógicos de localización de problemas con el dispositivo ACM.

1. Determine el fallo de salida que usted necesita resolver.

2. Ponga la llave de contacto en Conectado y asegúrese de que se ilumina el LED rojo de "corriente".
3. Mueva todos los interruptores de entrada para asegurarse de que todos los LED cambian de estado.
4. Coloque los dispositivos de entrada en la posición adecuada para obtener la salida correspondiente.
5. Si un LED de salida determinado se ilumina sin que exista la función de salida correspondiente, compruebe el cableado, las conexiones y el componente de salida. Repare según sea necesario.
6. Si un LED de salida determinado no se ilumina, compruebe ambos fusibles.
7. Si un LED de salida determinado no se ilumina y la condición de las entradas es correcta, instale un ACM nuevo y compruebe si el fallo desaparece.

## Consejos de operación

### General

#### **⚠ ADVERTENCIA**

**Esté siempre atento a posibles obstáculos en la zona de trabajo. Planifique el camino de aireación a seguir a fin de evitar que un posible obstáculo choque con usted o con la máquina.**

- Haga giros muy suaves durante la aireación. No haga nunca giros cerrados o rápidos cuando el cabezal de perforación está engranado. Planifique el recorrido de aireación antes de bajar el aireador.
- Debe saber en todo momento lo que hay delante de usted en el sentido de la marcha. Evite utilizar la máquina muy cerca de edificios, vallas y otros equipos.
- Mire hacia atrás frecuentemente para asegurarse de que la máquina está funcionando perfectamente y que se mantiene la alineación con las pasadas anteriores.
- Siempre limpie la zona, recogiendo cualquier pieza dañada de la máquina, por ejemplo taladros rotos, etc., para evitar que sean recogidas por cortacéspedes u otros equipos de mantenimiento del césped.
- Sustituya cualquier taladro roto, inspeccione los que siguen siendo utilizables y corrija cualquier daño. Repare cualquier daño a la máquina antes de comenzar la operación.
- Si desea airear con una anchura menor que la de la máquina, es permisible retirar los taladros sobrantes, dejando siempre los cabezales de los taladros instalados en los brazos para mantener el equilibrio

correcto y asegurar el correcto funcionamiento de la máquina.

- La máquina airea a mayor profundidad que la mayoría de los aireadores de greens. En greens y tees elevados, tanto nativos como modificados, debido a la mayor profundidad, los taladros huecos más largos pueden tener dificultades para extraer el terrón completo. Esto es debido a que el suelo nativo es más duro y se agarra al extremo del taladro. Los taladros de salida lateral para greens y tees de Toro se mantienen más limpios y reducen el tiempo necesario para limpiar los taladros. Esta condición se elimina con el tiempo con programas de aireación constante y abonos superficiales.

### Suelos duros

Si el suelo es demasiado firme para obtener la profundidad de perforación deseada, el cabezal de perforación puede adquirir un ritmo de rebote. Esto se debe a que los taladros están intentando penetrar en una capa de suelo demasiado duro. Esta condición puede corregirse de la manera siguiente:

- No airee si el suelo es demasiado duro o seco; se obtienen los mejores resultados después de la lluvia o cuando se ha regado el césped el día anterior.
- Si está intentando usar un cabezal de 4 taladros, intente usar uno de 3 taladros o reduzca el número de taladros por brazo. Intente mantener una configuración de taladros simétrica con el fin de equilibrar la carga en los brazos.
- Reduzca la penetración de los taladros (ajuste de profundidad), si el suelo está muy compactado. Limpie los terrones, riegue el césped, y vuelva a airear con una penetración mayor.

La aireación de algunos tipos de suelo colocados sobre subsuelos duros (por ejemplo, suelo/arena colocado sobre suelo rocoso) puede afectar negativamente a la calidad de la perforación. Esto ocurre cuando la profundidad de aireación es mayor que la capa de suelo añadida y el subsuelo es demasiado duro para penetrarlo. Cuando los taladros chocan contra este subsuelo más duro, el aireador puede levantarse y hacer que la parte superior de las perforaciones se distorsione. Reduzca la profundidad de aireación lo suficiente para evitar que penetre en el duro subsuelo.

### Entrada/salida

Si la calidad de la perforación de entrada/salida se deteriora, es posible que el embrague se esté engranando demasiado tarde. Compruebe lo siguiente:

- La ubicación del interruptor N° 3 en el bastidor en H
- Desgaste/patinaje del embrague

Si la perforación de entrada está alargada (estirada hacia adelante) o si el cabezal de perforación no se engrana antes de entrar en contacto con el césped, es posible que haya que ajustar el interruptor de la posición de engranado.

- Verifique que el conjunto del interruptor situado al lado del bastidor en H está a una distancia de no más de 1,5 mm de la placa de contacto
- Verifique que el interruptor N° 3 funciona correctamente.
- Si es necesario, afloje la placa de montaje del interruptor y elévela a su posición más alta; luego vuelva a fijar la placa de montaje. Cuanto más alto está el interruptor, antes se engrana el embrague.

Si el cabezal de perforación no arranca antes de la penetración y el interruptor de posición está ubicado lo más alto posible, el embrague eléctrico puede haberse deteriorado lo suficiente como para demorar el engranado. Si necesita ayuda, póngase en contacto con su distribuidor Toro o consulte el *Manual de mantenimiento*.

## Taladro Mini (Taladro Quad)

El cabezal de taladros mini desarrollado por Toro permite una aireación muy rápida debido al diseño de doble fila. Este cabezal de perforación requiere que se ajuste el espaciado de perforación a 6,3 cm. La velocidad sobre el terreno es de vital importancia para mantener el aspecto de un espaciado de perforaciones de 3,2 cm. Consulte la sección sobre ajuste del espaciado de perforaciones si se requiere un pequeño cambio en el espaciado de las perforaciones.

Si se utiliza el cabezal de taladros mini o taladros macizos más grandes, la estructura de las raíces del césped es importante para evitar desgarrar la zona de las raíces. Si los dos brazos centrales empiezan a levantar el césped o se producen excesivos daños a la zona de las raíces, proceda de la siguiente manera:

- Aumente el espaciado de las perforaciones
- Reduzca el tamaño de los taladros
- Reduzca la profundidad de los taladros
- Retire algunos de los taladros

Estos daños son debidos a que los taladros macizos tienden a levantar el césped cuando salen de éste. Esto puede desgarrar la zona de las raíces si la densidad o el diámetro de los taladros es demasiado elevado.

## Deformación del borde delantero de la perforación (Taladros macizos o suelo más blando)

Cuando se airea con taladros macizos más largos (por ejemplo, de 1 x 10 cm de longitud) o taladros tipo aguja, la parte delantera puede alargarse o tener aspecto de cresta. Para recuperar una excelente calidad de perforación para esta configuración, reduzca la velocidad de ralentí alto del motor a 2800–2900 rpm. El espaciado de las perforaciones no se ve afectado puesto que las velocidades tanto de tracción como del cabezal de perforación van en función de la velocidad del motor.

Si la ralentización de la velocidad del motor no logra remediar la calidad de la perforación para los taladros macizos más largos, el mecanismo de amortiguación RotoLink puede necesitar un ajuste menos flexible. Un ajuste más rígido del Roto-Link puede ayudar a evitar la deformación de la parte delantera de la perforación. No obstante, bajo la mayoría de las condiciones, el ajuste de fábrica es el que mejor funciona.

**Nota:** Modifique la mitad de los Roto-Links (3 brazos) y pruebe la diferencia en una parcela de prueba.

1. Retire las contratueras que fijan el conjunto de amortiguación Roto-Link al bastidor del cabezal de perforación.
2. Retire el amortiguador espaciador superior (1,25 cm de grosor) y vuelva a fijar el conjunto de amortiguación Roto-Link al bastidor del cabezal de perforación. Asegúrese de usar la arandela en "D" endurecida.
3. Afloje los pernos que fijan la placa de tope.
4. Deslice la placa de tope hacia adelante y vuelva a fijar los pernos. Esto permite que los amortiguadores Roto-Link oscilen correctamente.

Lleve el aireador a una zona de prueba y compare la calidad de la perforación. Si se observa una mejora, complete este procedimiento con los conjuntos de amortiguación Roto-Link restantes.

**Nota:** Este reajuste del amortiguador Roto-Link debe invertirse si se vuelve a cambiar el tipo de taladro a taladro hueco o a cualquier de los taladros mini.

## Al terminar

Después del uso diario, lave a conciencia la máquina con una manguera de jardín sin boquilla para evitar la contaminación y daños a juntas y cojinetes debido a una presión excesiva del agua. Puede utilizarse un cepillo para eliminar el material incrustado. Utilice un detergente suave para limpiar las cubiertas. Una



capa periódica de cera para automóviles mantendrá el acabado brillante de las cubiertas. Después de la limpieza, inspeccione la máquina en busca de daños, fugas de aceite, y desgaste de taladros y otros componentes.

Retire, limpie y engrase los taladros. Pulverice una nube ligera de aceite sobre los cojinetes del cabezal de perforación (acoplamiento de cigüeñal y amortiguación).

Fije el cerrojo de mantenimiento si el aireador se va a almacenar durante más de un par de días.

# Mantenimiento

**Nota:** Los lados derecho e izquierdo de la máquina se determinan desde la posición normal del operador.

## *Calendario recomendado de mantenimiento*

<b>Intervalo de mantenimiento y servicio</b>	<b>Procedimiento de mantenimiento</b>
Después de las primeras 8 horas	<ul style="list-style-type: none"><li>• Ajuste la correa de la bomba.</li><li>• Cambie el aceite hidráulico y los filtros de retorno y de carga.</li><li>• Compruebe el par de apriete de los herrajes del cabezal de perforación, los herrajes del manillar y las tuercas de las ruedas.</li></ul>
Después de las primeras 50 horas	<ul style="list-style-type: none"><li>• Cambie el aceite de motor y el filtro.</li></ul>
Cada vez que se utilice o diariamente	<ul style="list-style-type: none"><li>• Compruebe el nivel de aceite del motor. (Compruebe el aceite con el motor frío.)</li><li>• Compruebe el nivel de aceite hidráulico.</li><li>• Elimine cualquier residuo de la rejilla del motor. (Limpie más a menudo en condiciones de mucha suciedad.)</li><li>• Pruebe el sistema de interruptores de seguridad</li><li>• Compruebe los manguitos hidráulicos.</li></ul>
Cada 25 horas	<ul style="list-style-type: none"><li>• Limpie el elemento de gomaespuma del filtro de aire y compruebe que el elemento de papel no está dañado.</li><li>• Compruebe el nivel de electrolito y limpie la batería.</li><li>• Compruebe las conexiones de los cables de la batería.</li></ul>
Cada 50 horas	<ul style="list-style-type: none"><li>• Compruebe la presión de los neumáticos.</li></ul>
Cada 100 horas	<ul style="list-style-type: none"><li>• Cambie el elemento de papel del filtro de aire.</li><li>• Cambie el aceite de motor y el filtro.</li><li>• Cambie el filtro de combustible.</li></ul>
Cada 200 horas	<ul style="list-style-type: none"><li>• Compruebe las bujías.</li><li>• Cambie el aceite hidráulico y los filtros de retorno y de carga.</li></ul>
Cada 500 horas	<ul style="list-style-type: none"><li>• Inspeccione los cojinetes del cabezal de perforación, y cámbielos si es necesario.</li></ul>
Antes del almacenamiento	<ul style="list-style-type: none"><li>• Consulte en la sección Almacenamiento los procedimientos a seguir antes de almacenar la máquina durante más de 30 días.</li></ul>
Cada año	<ul style="list-style-type: none"><li>• Compruebe los cojinetes del cabezal de perforación.</li><li>• Compruebe que las correas no están desgastadas ni dañadas.</li></ul>

# Lista de comprobación – mantenimiento diario

Duplique esta página para su uso rutinario.

Elemento a comprobar	Para la semana de:						
	Lun	Mar	Miér	Jue	Vie	Sáb	Dom
Compruebe el funcionamiento de los interruptores de seguridad.							
Compruebe el funcionamiento del freno de estacionamiento.							
Compruebe el nivel de aceite del motor.							
Compruebe el nivel de combustible							
Compruebe el limpiador de aire.							
Compruebe que el motor está libre de residuos.							
Compruebe que no hay ruidos extraños en el motor.							
Compruebe que no hay ruidos extraños de operación.							
Compruebe el nivel de aceite hidráulico.							
Compruebe que los manguitos hidráulicos no están dañados.							
Compruebe que no hay fugas de fluidos.							
Compruebe el funcionamiento de los instrumentos.							
Compruebe la condición de los taladros.							
Retoque la pintura dañada.							

## Anotación para áreas problemáticas

Inspección realizada por:		
Elemento	Fecha	Información
1		
2		
3		
4		
5		
6		
7		
8		

**Importante:** Consulte en el *Manual del operador del motor* procedimientos adicionales de mantenimiento.

### **⚠ CUIDADO**

Si deja la llave en el interruptor de encendido, alguien podría arrancar el motor accidentalmente y causar lesiones graves a usted o a otras personas.

Retire la llave de contacto y desconecte los cables de las bujías antes de realizar cualquier operación de mantenimiento. Aparte el cable para evitar su contacto accidental con la bujía.

# Procedimientos previos al mantenimiento

**Importante:** Las fijaciones de las cubiertas de esta máquina están diseñadas para que queden sujetas a la cubierta después de retirarse ésta. Afloje todas las fijaciones de cada cubierta unas cuantas vueltas hasta que la cubierta esté suelta pero aún sujeta, luego vuelva a aflojarlas hasta que la cubierta quede libre. Esto evita la posibilidad de retirar accidentalmente los pernos de los retenedores.

## Instrucciones de elevación del aireador

### ⚠ CUIDADO

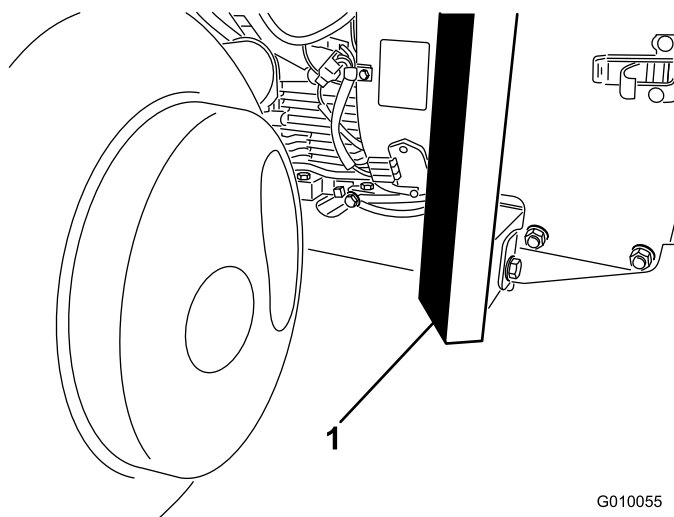
Al cambiar accesorios, neumáticos o realizar otras tareas de mantenimiento, utilice soportes, polipastos y gatos apropiados. Asegúrese de que la máquina está aparcada sobre una superficie sólida y nivelada, por ejemplo un suelo de hormigón. Antes de elevar la máquina, retire cualquier accesorio que pueda interferir con la elevación segura y adecuada de la misma. Siempre calce o bloquee las ruedas. Coloque soportes fijos o bloques de madera maciza debajo de la máquina como soporte. Si la máquina no se apoya correctamente en bloques o soportes fijos, puede moverse o caerse, lo cual podría causar lesiones personales.

### Elevación de la parte delantera

1. Ponga el freno de estacionamiento y calce las ruedas traseras para evitar que la máquina se mueva.

**Importante:** Para evitar dañar el motor de la rueda, *no utilice* el motor de la rueda delantera como punto de apoyo.

2. Coloque el gato firmemente debajo de la parte delantera del bastidor (Figura 40).



G010055

Figura 40

1. Bastidor

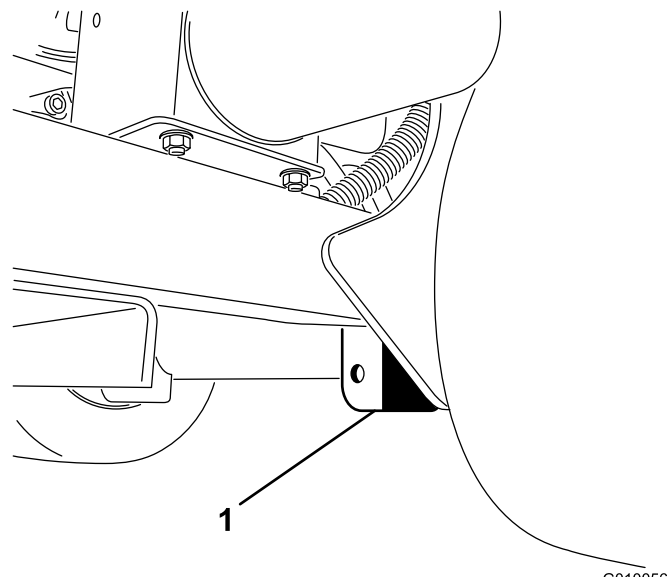
3. Eleve del suelo la parte delantera de la máquina.
4. Coloque los soportes fijos o los bloques de madera dura debajo de la parte delantera del bastidor para soportar el peso de la máquina.

### Elevación de la parte trasera

1. Calce la rueda delantera para evitar que la máquina se mueva.

**Importante:** Para evitar dañar el motor de la rueda, *no utilice* el motor de la rueda trasera como punto de apoyo.

2. Coloque el gato firmemente debajo de la placa del bastidor, justo por dentro de la rueda trasera (Figura 41).

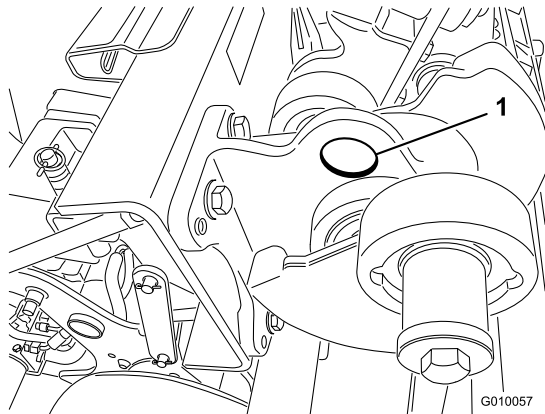


G010056

Figura 41

1. Placa del bastidor

**Nota:** Si está disponible, puede utilizarse un polipasto para elevar la parte trasera de la máquina. Utilice los ojales de los alojamientos de los cojinetes del cabezal de perforación como puntos de enganche del polipasto (Figura 42).



**Figura 42**

1. Ojal de elevación

3. Eleve (o levante) del suelo la parte trasera de la máquina.
4. Coloque los soportes fijos o los bloques de madera dura debajo del bastidor para soportar el peso de la máquina.

## Lubricación

### Comprobación de los cojinetes del cabezal de perforación

**Intervalo de mantenimiento:** Cada año—Compruebe los cojinetes del cabezal de perforación.

Cada 500 horas—Inspeccione los cojinetes del cabezal de perforación, y cámbielos si es necesario.

El aireador no tiene puntos de engrase que deben lubricarse.

**Importante:** Los cojinetes no suelen fallar debido a defectos de materiales o mano de obra. La razón más común de los fallos es el paso de humedad y contaminación a través de las juntas protectoras y retenes. Los cojinetes engrasables necesitan un mantenimiento regular para purgar residuos dañinos de la zona de los cojinetes. Los cojinetes sellados dependen de un relleno inicial de grasa especial y una junta integrada robusta para alejar contaminantes y humedad de los elementos rodantes.

Los cojinetes sellados no requieren lubricación ni mantenimiento a corto plazo. De esta manera se minimiza el mantenimiento rutinario necesario, y se reduce la posibilidad de daños al césped debidos a contaminación con grasa. Estos paquetes de cojinetes sellados proporcionan buenas prestaciones y larga vida en condiciones de uso normales, pero deben realizarse inspecciones periódicas de la condición de los cojinetes y la integridad de las juntas a fin de evitar averías. Estos cojinetes deben ser inspeccionados cada temporada, sustituyéndose si están dañados o desgastados. Los cojinetes deben funcionar perfectamente sin características negativas tales como exceso de calor, ruido, holgura o señales de corrosión.

Debido a las condiciones de uso a las que están sometidos estos paquetes de cojinete/junta (por ejemplo, arena, productos químicos usados en el tratamiento del césped, agua, impactos, etc.) se consideran como componentes sujetos a desgaste normal. Los cojinetes que sufren averías no atribuibles a defectos de materiales o de mano de obra no están cubiertos normalmente por la garantía.

**Nota:** La vida de los cojinetes puede verse afectada negativamente por procedimientos de lavado inadecuados. No lave la unidad mientras está aún

caliente, y evite dirigir chorros de agua a alta presión o en grandes volúmenes a los cojinetes.

No es raro que un cojinete nuevo expulse un poco de grasa alrededor de las juntas en una unidad nueva. Esta grasa expulsada se vuelve negra debida a la acumulación de suciedad, no a un calor excesivo. Conviene limpiar esta grasa sobrante de las juntas después de las primeras 8 horas. Es posible que la zona alrededor del borde de la junta siempre parezca húmeda. En general, esto no afecta a la vida del cojinete, sino que mantiene lubricado el borde de la junta.

## Mantenimiento del motor

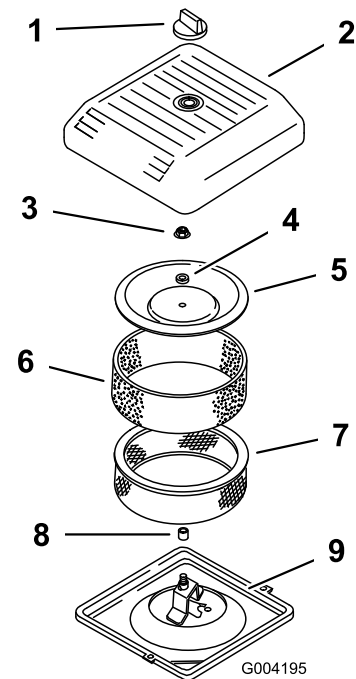
### Mantenimiento del limpiador de aire

**Intervalo de mantenimiento:** Cada 25 horas—Limpie el elemento de gomaespuma del filtro de aire y compruebe que el elemento de papel no está dañado.

Cada 100 horas—Cambie el elemento de papel del filtro de aire.

### Cómo retirar los filtros

1. Pare el motor, ponga el freno de estacionamiento y retire la llave.
2. Limpie alrededor del limpiador de aire de forma que la suciedad no penetre en el motor y cause daños.
3. Desenrosque el pomo y retire la cubierta del limpiador de aire (Figura 43).



**Figura 43**

- |                               |                               |
|-------------------------------|-------------------------------|
| 1. Pomo                       | 6. Pre-filtro de gomaespuma   |
| 2. Tapa del limpiador de aire | 7. Elemento de papel          |
| 3. Tuerca de la tapa          | 8. Junta de goma              |
| 4. Espaciador                 | 9. Base del limpiador de aire |
| 5. Embellecedor               |                               |

4. Deslice cuidadosamente el prefiltro de gomaespuma para separarlo del elemento de papel (Figura 43).
5. Desenrosque la tuerca de la tapa y retire la tapa, el espaciador y el filtro de papel (Figura 43).

## Limpieza del pre-filtro de gomaespuma

**Importante:** Sustituya el elemento de gomaespuma si está roto o desgastado.

1. Lave el prefiltro de gomaespuma con jabón líquido y agua templada. Cuando esté limpio, enjuáguelo bien.
2. Seque el prefiltro apretándolo con un paño limpio (sin retorcer).
3. Ponga entre 30 y 60 ml de aceite en el pre-filtro (Figura 44).

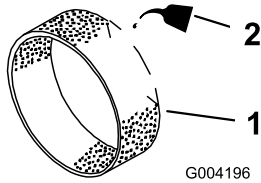


Figura 44

1. Elemento de gomaespuma
2. Aceite

4. Apriete el prefiltro para distribuir el aceite.
5. Inspeccione el elemento de papel por si estuviera roto, tuviera una película aceitosa o la junta de goma estuviera dañada (Figura 45).

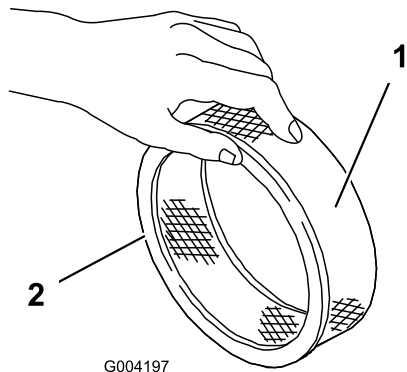


Figura 45

1. Elemento de papel
2. Junta de goma

**Importante:** No limpie nunca el elemento de papel. Cambie el elemento de papel si está sucio o dañado (es decir, después de unas 100 horas de funcionamiento).

## Instalación de los filtros

**Importante:** Para evitar dañar el motor, no haga funcionar nunca el motor sin que esté instalado el conjunto completo del limpiador de aire, con elementos de gomaespuma y papel.

1. Deslice cuidadosamente el prefiltro de gomaespuma sobre el elemento de papel (Figura 45).

2. Coloque el conjunto del limpiador de aire sobre su base (Figura 43).
3. Instale la tapa y el espaciador y fíjelos con la tuerca de la tapa (Figura 43). Apriete la tuerca a 11 Nm.
4. Instale la cubierta del limpiador de aire y fíjela con el pomo (Figura 43).

## Cómo cambiar el aceite de motor y el filtro

**Intervalo de mantenimiento:** Después de las primeras 50 horas

Cada 100 horas—Cambie el aceite de motor y el filtro.

**Nota:** Cambie el aceite y el filtro con más frecuencia cuando se trabaja en condiciones de mucho polvo o arena.

Tipo de aceite: Aceite detergente (API SJ, SK, SL, SM o superior)

Capacidad del cárter: con filtro, 1,9 litros

Viscosidad: consulte la tabla siguiente

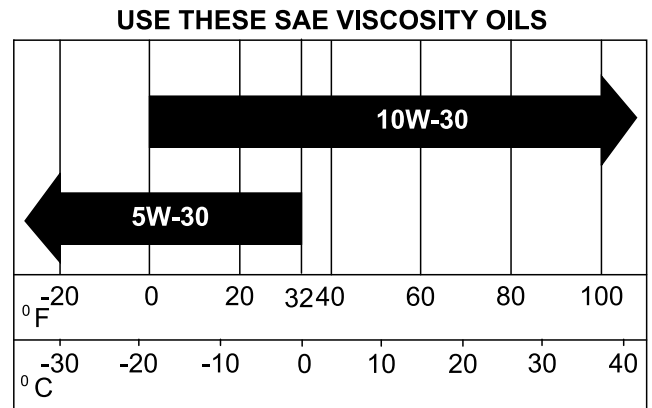


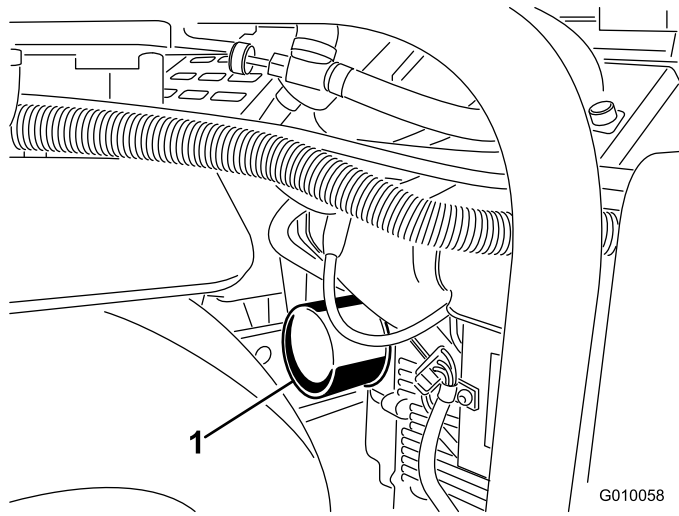
Figura 46

1. Arranque el motor y déjelo funcionar durante cinco minutos. De esta forma, el aceite se calentará y será más fácil drenarlo.
2. Aparque la máquina de manera que el lado de drenaje esté ligeramente más bajo que el lado opuesto para asegurar que el aceite se drene completamente.
3. Ponga el freno de estacionamiento, pare el motor y retire la llave.
4. Coloque un recipiente debajo del orificio de drenaje de aceite. Retire el tapón de vaciado de aceite para que se vacíe el aceite.

5. Cuando se haya drenado completamente el aceite, vuelva a colocar el tapón.

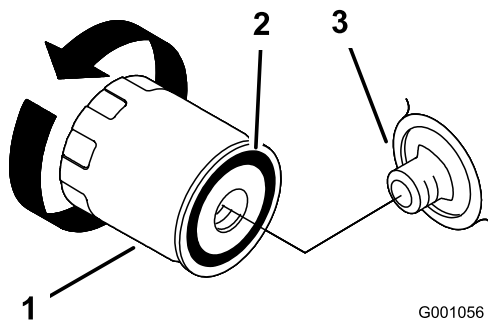
**Nota:** Elimine el aceite usado en un centro de reciclaje homologado.

6. Coloque un recipiente poco hondo o un paño debajo del filtro para recoger el aceite (Figura 47).



**Figura 47**

1. Filtro de aceite



**Figura 48**

1. Filtro de aceite
2. Junta
3. Adaptador

7. Retire el filtro usado (Figura 47 y Figura 48) y limpie con un paño la superficie de la junta del adaptador del filtro.
8. Vierta aceite nuevo del tipo correcto por el agujero central del filtro. Deje de verter cuando el aceite llegue a la parte inferior de la rosca.
9. Espere uno o dos minutos para que el material del filtro absorba el aceite, luego vierta el exceso de aceite.
10. Aplique una capa fina de aceite nuevo a la junta de goma del filtro nuevo.
11. Instale el filtro de aceite nuevo en el adaptador del filtro. Gire el filtro en el sentido de las agujas del

reloj hasta que la junta de goma entre en contacto con el adaptador del filtro, luego apriete el filtro 1/2 de vuelta más.

12. Retire el tapón de llenado de aceite y vierta lentamente aproximadamente el 80% de la cantidad especificada de aceite a través de la tapa de la válvula.
13. Compruebe el nivel de aceite; consulte Verificación del nivel de aceite del motor.
14. Añada lentamente más aceite hasta que el nivel llegue a la marca F (lleno) de la varilla.
15. Vuelva a colocar el tapón de llenado.

## Mantenimiento de las bujías

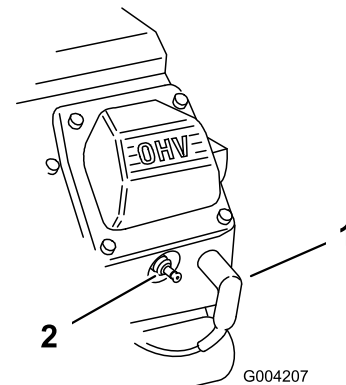
**Intervalo de mantenimiento:** Cada 200 horas—Compruebe las bujías.

Asegúrese de que la distancia entre los electrodos central y lateral es correcta antes de instalar cada bujía. Utilice una llave para bujías para desmontar e instalar las bujías, y una galga de espesores/herramienta de separación de electrodos para comprobar y ajustar la distancia entre los mismos. Instale bujías nuevas si es necesario.

Tipo: Champion RC12YC o equivalente. Hueco entre electrodos: 0,76 mm

### Cómo retirar las bujías

1. Pare el motor, ponga el freno de estacionamiento y retire la llave.
2. Desconecte los cables de las bujías (Figura 49).



**Figura 49**

1. Cable de la bujía
2. Bujía

3. Limpie alrededor de las bujías.
4. Retire ambas bujías y las arandelas de metal.

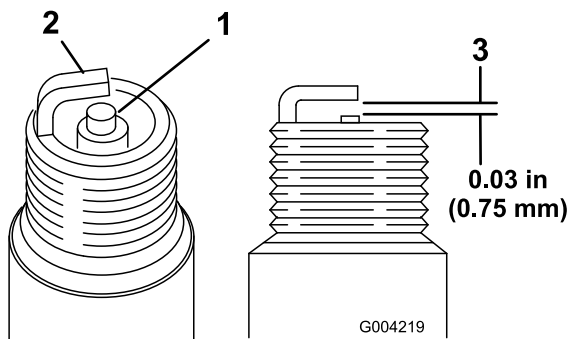
### Inspección de las bujías

1. Mire la parte central de ambas bujías (Figura 50). Si se observa un color gris o marrón claro en el aislante, el motor está funcionando correctamente. Si el



aislante es de color negro, significa que el limpiador de aire está sucio.

**Importante:** No limpie nunca las bujías. Cambie las bujías si tienen un revestimiento negro, electrodos desgastados, una película aceitosa o grietas.



**Figura 50**

1. Aislante del electrodo central
2. Electrodo lateral
3. Hueco entre electrodos (no a escala)

2. Compruebe la separación entre los electrodos central y lateral (Figura 50).
3. Si la distancia no es correcta, doble el electrodo lateral (Figura 50).

## Instalación de las bujías

1. Enrosque las bujías en los orificios.
2. Apriete las bujías a 27 Nm.
3. Conecte los cables a las bujías (Figura 49).

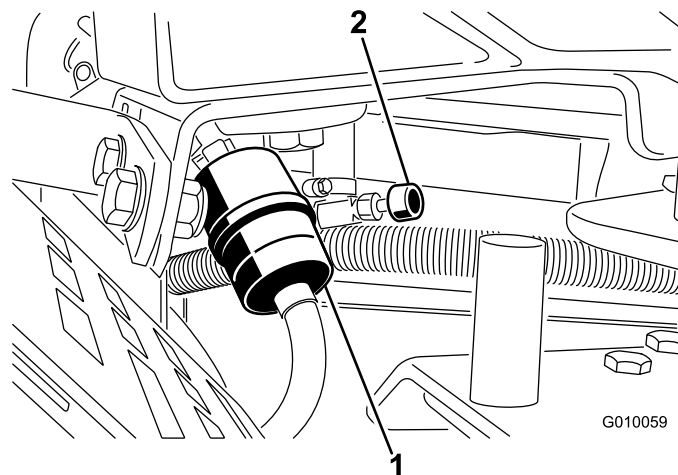
# Mantenimiento del sistema de combustible

## Cómo cambiar el filtro de combustible

**Intervalo de mantenimiento:** Cada 100 horas/Cada año (lo que ocurra primero)

**Importante:** No instale nunca un filtro sucio que haya sido desmontado del tubo de combustible.

1. Deje que la máquina se enfríe.
2. Cierre la válvula de combustible (Figura 51).



**Figura 51**

1. Filtro de combustible
2. Válvula de cierre del combustible

3. Apriete los extremos de las abrazaderas y deslícelas por el tubo alejándolas del filtro (Figura 51).
4. Desmonte el filtro de los tubos de combustible.
5. Instale un filtro nuevo y acerque las abrazaderas al filtro (Figura 51).
6. Limpie cualquier combustible derramado.
7. Abra la válvula de cierre de combustible (Figura 51).

# Drenaje del depósito de combustible

## ⚠ PELIGRO

En ciertas condiciones la gasolina es extremadamente inflamable y altamente explosiva. Un incendio o una explosión provocados por la gasolina puede causarle quemaduras a usted y a otras personas así como daños materiales.

- Drene la gasolina del depósito cuando el motor esté frío. Realice esta operación en una zona abierta. Limpie la gasolina derramada.
- No fume nunca mientras drena la gasolina y manténgase alejado de llamas desnudas o de lugares donde una chispa pudiera inflamar los vapores de gasolina.

1. Aparque la máquina en una superficie nivelada para asegurar que el depósito de combustible se drene completamente. Luego ponga el freno de estacionamiento, y gire la llave de contacto a Desconectado. Retire la llave.
2. Cierre la válvula de combustible (Figura 51).
3. Afloje la abrazadera cerca del filtro de combustible y deslícela por el tubo, alejándola del filtro de combustible (Figura 51).
4. Retire el tubo de combustible del filtro (Figura 51). Abra la válvula de cierre del combustible y deje que la gasolina se drene en un recipiente.

**Nota:** Éste es el momento más adecuado para instalar un nuevo filtro de combustible, porque el depósito de combustible está vacío.

5. Instale el tubo de combustible en el filtro de combustible. Acerque la abrazadera al filtro de combustible para fijar el tubo de combustible (Figura 51).

# Mantenimiento del sistema eléctrico

## Mantenimiento de la batería

Intervalo de mantenimiento: Cada 25 horas—Compruebe el nivel de electrolito y limpie la batería.  
Cada 25 horas—Compruebe las conexiones de los cables de la batería.

## ADVERTENCIA

### CALIFORNIA

#### Advertencia de la Propuesta 65

Los bornes, terminales y otros accesorios de la batería contienen plomo y compuestos de plomo, productos químicos reconocidos por el Estado de California como causantes de cáncer y daños reproductivos. Lávese las manos después de manejar el material.

## ⚠ PELIGRO

El electrolito de la batería contiene ácido sulfúrico, que es un veneno mortal y causa quemaduras graves.

- No beba electrolito y evite el contacto con la piel, los ojos y la ropa. Lleve gafas de seguridad para proteger sus ojos, y guantes de goma para proteger sus manos.
- Llene la batería en un lugar que tenga disponible agua limpia para enjuagar la piel.

Debe mantenerse el nivel correcto de electrolito, y la parte superior de la batería debe estar siempre limpia. Si la máquina se guarda en un sitio con temperaturas extremadamente altas, la batería se descargará más rápidamente que si se guarda en un sitio con temperaturas más bajas.

Compruebe el nivel de electrolito cada 25 horas de operación, o si la máquina está almacenada, cada 30 días.

Mantenga el nivel de electrolito con agua destilada o desmineralizada. No llene las celdas por encima de la parte inferior de la anilla que hay dentro de cada celda.

Mantenga limpia la superficie superior de la batería lavándola periódicamente con una brocha mojada en una solución de amoníaco o bicarbonato. Enjuague la superficie con agua después de limpiarla. No retire los tapones de llenado durante la limpieza.

Los cables de la batería deben estar bien apretados en los bornes para proporcionar un buen contacto eléctrico.

## **⚠ ADVERTENCIA**

Un enrutado incorrecto de los cables de la batería podría dañar la máquina y los cables, causando chispas. Las chispas podrían hacer explotar los gases de la batería, causando lesiones personales.

- *Desconecte* siempre el cable negativo (negro) de la batería antes de desconectar el cable positivo (rojo).
- *Conecte* siempre el cable positivo (rojo) de la batería antes de conectar el cable negativo (negro).

Si hay corrosión en los bornes, desconecte los cables, primero el cable negativo (-), y rasque por separado los bornes y las abrazaderas. Vuelva a conectar los cables (primero el cable positivo (+)) y aplique una capa de vaselina a los bornes.

## **⚠ ADVERTENCIA**

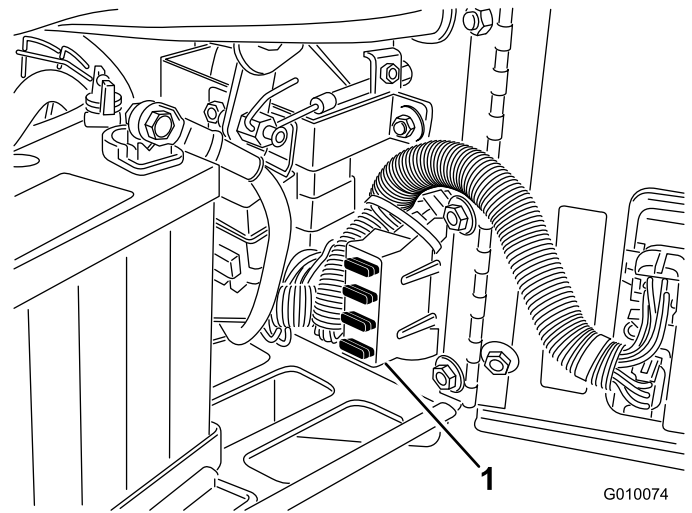
Los terminales de la batería o una herramienta metálica podrían hacer cortocircuito si entran en contacto con los componentes metálicos del tractor, causando chispas. Las chispas podrían hacer explotar los gases de la batería, causando lesiones personales.

- Al retirar o colocar la batería, no deje que los bornes toquen ninguna parte metálica de la máquina.
- No deje que las herramientas metálicas hagan cortocircuito entre los bornes de la batería y las partes metálicas de la máquina.

## **Fusibles**

El sistema eléctrico está protegido con fusibles (Figura 52). No requiere mantenimiento; no obstante, si se funde un fusible, compruebe que no hay avería ni cortocircuito en el componente/circuito.

1. Para cambiar un fusible, tire del mismo para retirarlo.
2. Instale un fusible nuevo.



**Figura 52**

1. Bloque de fusibles

# Mantenimiento del sistema de transmisión

## Comprobación de la presión de los neumáticos

**Intervalo de mantenimiento:** Cada 50 horas/Cada mes (lo que ocurra primero)

Compruebe que la presión de los neumáticos es de 83 kPa. Las lecturas de presión son más exactas cuando los neumáticos están fríos.

**Importante:** Una presión desigual en los neumáticos puede hacer que la profundidad de perforación sea desigual.

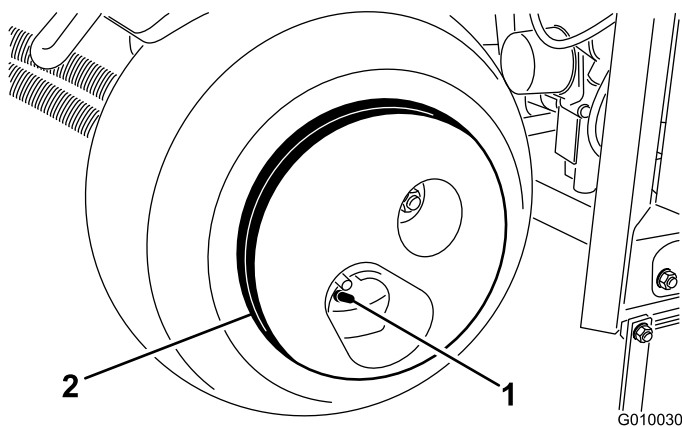


Figura 53

1. Vástago de la válvula      2. Contrapeso de la rueda

### ⚠ CUIDADO

El contrapeso de la rueda es muy pesado, de 33 kg. Tenga cuidado al retirarlo del conjunto del neumático.

## Ajuste del punto muerto de la transmisión de tracción

La máquina no debe moverse al soltar la palanca de tracción. Si lo hace, es necesario realizar un ajuste.

1. Aparque el aireador en una superficie nivelada, pare el motor y ponga el freno de estacionamiento.
2. Eleve la máquina con un gato hasta que la rueda delantera y una de las ruedas traseras no toque el suelo. Coloque soportes fijos debajo de la máquina. Consulte las Instrucciones de elevación del aireador.
3. Afloje la contratuerca de la leva de ajuste de tracción (Figura 54).

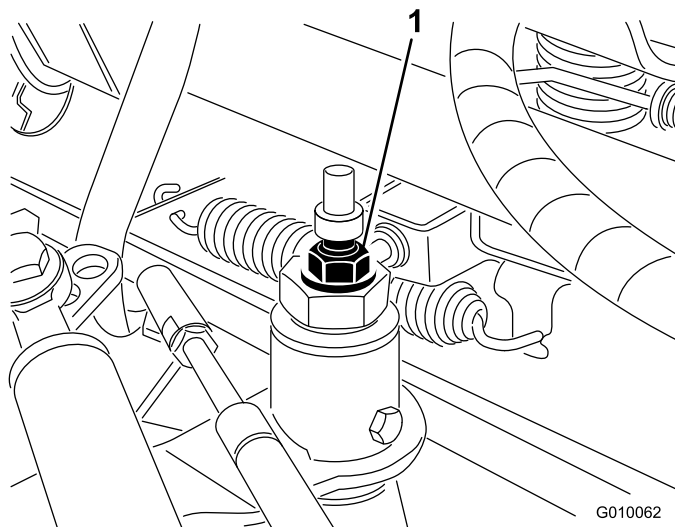


Figura 54

1. Leva de ajuste de tracción

4. Arranque el motor y quite el freno de estacionamiento.

### ⚠ ADVERTENCIA

El motor debe estar en marcha para poder realizar el ajuste final de la leva de ajuste de tracción. Esto podría provocar lesiones personales.

Mantenga las manos, los pies, la cara y otras partes del cuerpo alejados del silenciador, otras superficies calientes del motor y cualquier pieza en movimiento.

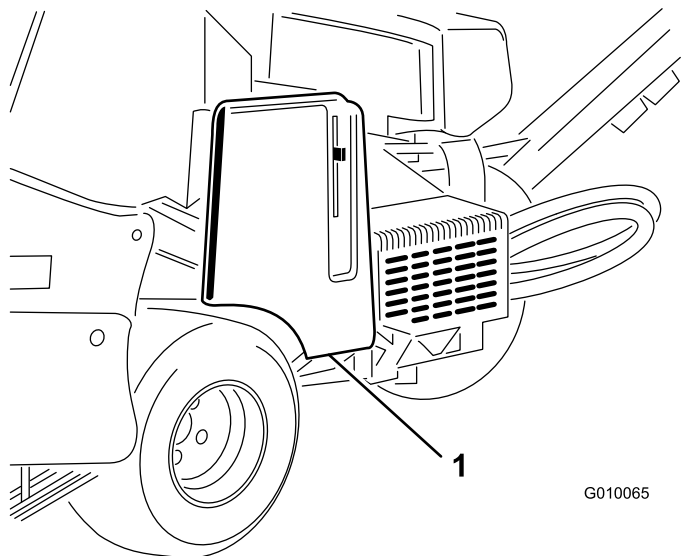
5. Gire la leva hexagonal en cualquier sentido hasta que las ruedas ya no giren.
6. Apriete la contratuerca para afianzar el ajuste.
7. Pare el motor.
8. Retire los soportes y baje la máquina al suelo.
9. Pruebe la máquina para asegurarse de que no se desplace indebidamente.

# Mantenimiento de las correas

## Ajuste de la correa de la bomba

**Intervalo de mantenimiento:** Después de las primeras 8 horas

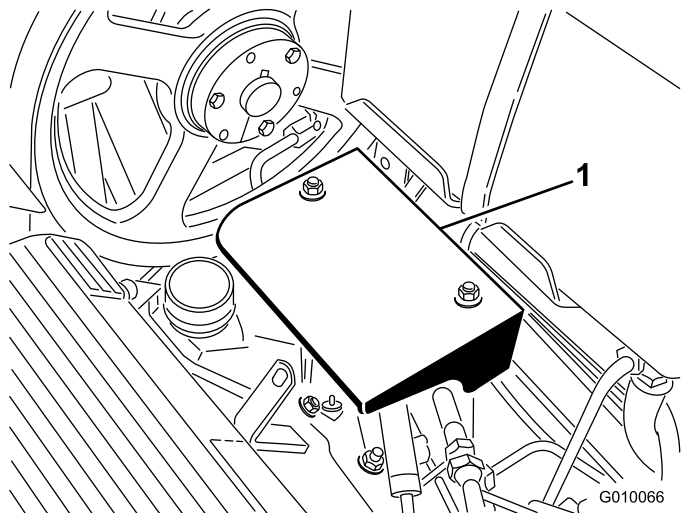
1. Abra la cubierta de la correa y retírela (Figura 55).



**Figura 55**

1. Cubierta de la correa

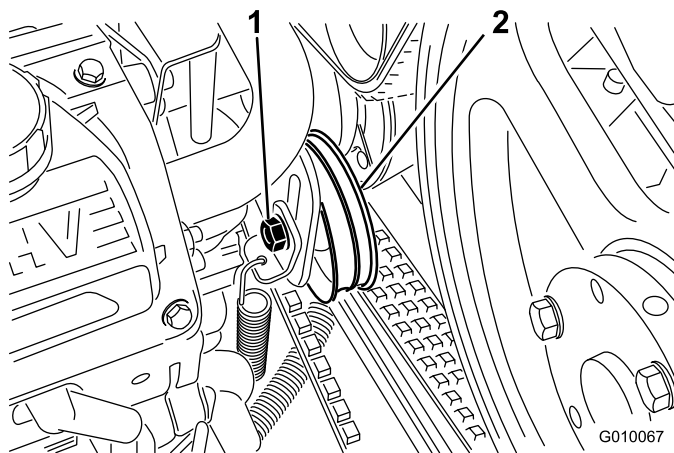
2. Retire las 2 tuercas de montaje del protector de la bomba, y retire el protector (Figura 56).



**Figura 56**

1. Protector de la bomba

3. Afloje el perno de la polea tensora de la bomba sólo lo suficiente para permitir que se desplace dentro de su ranura de ajuste (Figura 57).



**Figura 57**

1. Perno de la polea tensora
2. Polea tensora

4. Golpee suavemente la parte superior de la polea tensora y deje que su muelle tensor ajuste la tensión de la correa.

**Nota:** No aplique más tensión que la permitida por el muelle tensor puesto que podrían dañarse los componentes.

5. Apriete el perno de la polea tensora de la correa.
6. Vuelva a colocar el protector de la bomba y la cubierta de la correa.

## Inspección de las correas

**Intervalo de mantenimiento:** Cada año

Las correas de transmisión de la máquina han sido diseñadas para ser muy duraderas. No obstante, la exposición normal a radiación UV, ozono o la exposición incidental a productos químicos puede deteriorar los compuestos de caucho con el tiempo, y causar un desgaste prematuro o pérdidas de material.

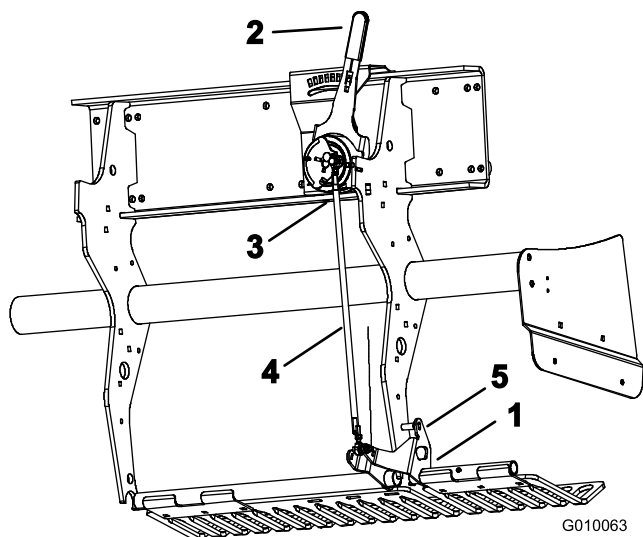
Inspeccione las correas cada año en busca de señales de desgaste, grietas excesivas en el material elástico, o grandes residuos incrustados. Sustituya las correas si es necesario. Su Distribuidor Autorizado Toro dispone de kits completos de mantenimiento de correas.

# Mantenimiento del sistema de control

## Reajuste del sistema de seguimiento del terreno

Si el sistema de seguimiento del terreno True Core necesita mantenimiento de cualquier tipo (salvo la sustitución del protector de césped) o si los portataladros entran en contacto con los protectores de césped cuando se utiliza el ajuste más profundo, es posible que haya que ajustar de nuevo el tirante de ajuste de profundidad.

1. Gire el soporte de montaje izquierdo del protector de césped (Figura 58) hacia arriba hasta que pueda introducir un pasador (broca o tornillo de caperuza de 5/16) entre el soporte y el tubo de ajuste de profundidad soldado al bastidor.



**Figura 58**

- |   |                                     |
|---|-------------------------------------|
| 1. Soporte de montaje del protector de césped | 4. Tirante de ajuste de profundidad |
| 2. Palanca de profundidad de aireación        | 5. Pasador de bloqueo               |
| 3. Interruptor de bola externo                |                                     |

2. Mueva la palanca de profundidad de aireación (Figura 58) al ajuste H (mayor profundidad).
3. Desconecte el interruptor de bola externo (Figura 58) del arnés de cables (interruptor de cabezal bajado).
4. Afloje las contratuercas (izquierda y derecha) del tirante de ajuste de profundidad (Figura 58).
5. Utilice un polímetro para determinar el cierre eléctrico del interruptor de bola.
6. Gire el tirante hasta que el interruptor de bola apenas se cierre o haga contacto.

7. Apriete las contratuercas izquierda y derecha del tirante.
8. Vuelva a conectar el interruptor de bola al arnés de cables.
9. Retire el pasador del soporte del protector de césped y del tubo de ajuste de profundidad.

# Mantenimiento del sistema hidráulico

## ⚠ ADVERTENCIA

Las fugas de aceite hidráulico bajo presión pueden penetrar en la piel y causar lesiones. Cualquier aceite inyectado bajo la piel debe ser eliminado quirúrgicamente en unas horas por un médico familiarizado con este tipo de lesión, o podría causar gangrena.

- Cualquier aceite hidráulico inyectado bajo la piel debe ser eliminado quirúrgicamente en pocas horas por un médico familiarizado con este tipo de lesión. Si no, puede causar gangrena.
- Mantenga el cuerpo y las manos alejados de fugas pequeñas o boquillas que liberan aceite hidráulico a alta presión.
- Utilice un cartón o un papel para buscar fugas hidráulicas; no utilice nunca las manos.
- Alivie de manera segura toda presión en el sistema antes de realizar trabajo alguno en el mismo.
- Asegúrese de que todos los tubos y manguitos hidráulicos están en buenas condiciones, y que todas las conexiones y accesorios del sistema hidráulico están apretados antes de aplicar presión al sistema hidráulico.

## Comprobación de los manguitos hidráulicos

**Intervalo de mantenimiento:** Cada vez que se utilice o diariamente

Antes de cada uso, compruebe que los tubos y manguitos hidráulicos no tienen fugas o conexiones sueltas, que no están doblados, que los soportes de montaje no están sueltos, y que no hay desgaste o deterioro causado por agentes ambientales o químicos. Haga todas las reparaciones necesarias antes de operar la máquina.

**Nota:** Mantenga las zonas alrededor del sistema hidráulico limpias de acumulaciones de residuos.

## Cambio del aceite hidráulico y los filtros

**Intervalo de mantenimiento:** Después de las primeras 8 horas

Cada 200 horas

**Importante:** No utilice filtros de aceite para automóviles, o puede causar graves daños al sistema hidráulico.

**Nota:** Al retirar el filtro de retorno, se vaciará totalmente el depósito de aceite.

1. Ponga el freno de estacionamiento, pare el motor, retire la llave y espere a que se detengan todas las piezas en movimiento antes de abandonar el puesto del operador.
2. Coloque un recipiente bajo los filtros, retire los filtros usados y limpie con un paño la superficie de la junta del adaptador del filtro (Figura 59).

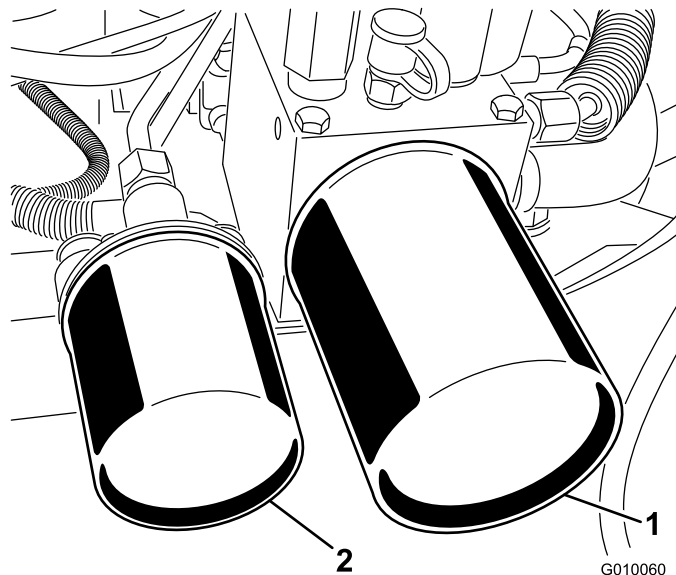


Figura 59

1. Filtro de aceite hidráulico de retorno
  2. Cambie el filtro hidráulico de carga
3. Aplique una capa fina de aceite hidráulico a la junta de goma de los filtros nuevos.
  4. Instale los filtros hidráulicos nuevos en los adaptadores. Gire cada filtro en el sentido de las agujas del reloj hasta que la junta de goma entre en contacto con el adaptador del filtro, luego apriete cada filtro 1/2 vuelta más.
  5. Añada aceite hasta que llegue a la marca Lleno de la varilla; consulte Comprobación del aceite hidráulico.
  6. Arranque el motor y déjelo funcionar durante unos dos minutos para purgar el aire del sistema. Pare el motor y compruebe que no hay fugas.
  7. Vuelva a comprobar el nivel mientras el aceite está caliente. Si es necesario, añada suficiente aceite para elevar el nivel hasta la marca Lleno de la varilla. No llene demasiado.

## Puntos de prueba del sistema hidráulico

Los puntos de prueba se utilizan para medir la presión de los circuitos hidráulicos. Póngase en contacto con su distribuidor autorizado Toro para su revisión.

- El punto de prueba G 2 (Figura 60) se utiliza para localizar problemas en el circuito de carga de tracción.

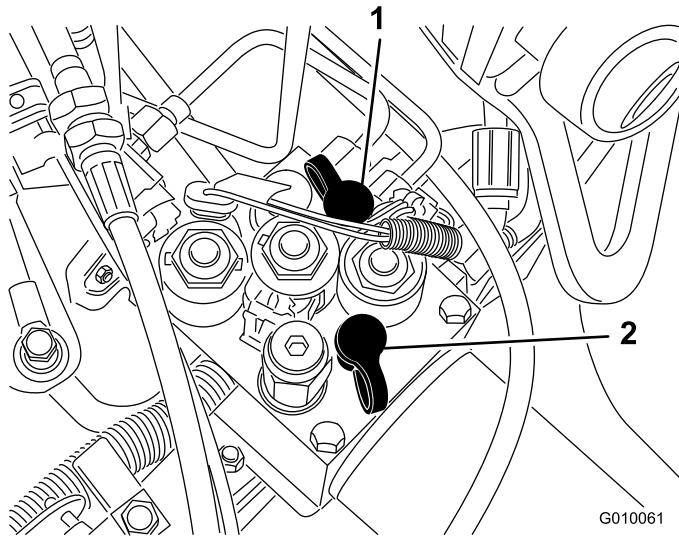


Figura 60

1. Punto de prueba G2
2. Punto de prueba G1

- El punto de prueba G 1 (Figura 60) se utiliza para localizar problemas en la presión del circuito de elevación.

## Mantenimiento del aireador

### Comprobación del apriete de los herrajes

**Intervalo de mantenimiento:** Después de las primeras 8 horas

Compruebe los herrajes del cabezal de perforación, los herrajes del manillar y las tuercas de las ruedas para asegurarse de que el par de apriete es correcto. Los valores de par de los herrajes figuran en la pegatina de referencia de mantenimiento situada en el cabezal de perforación.

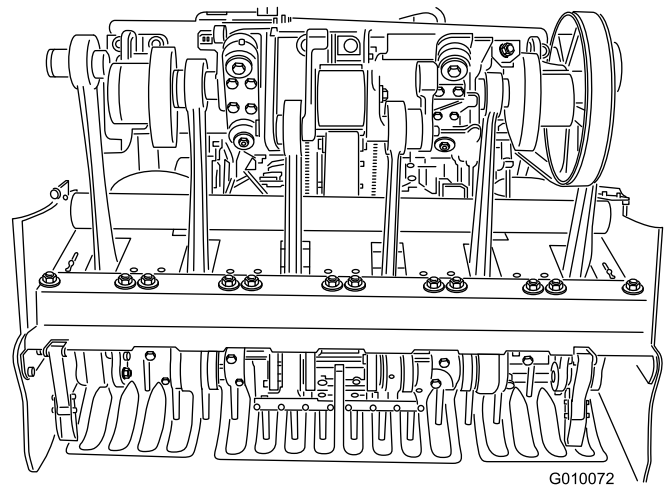


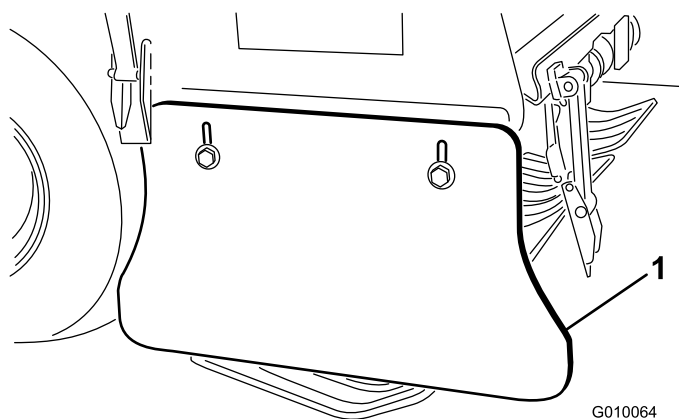
Figura 61

### Ajuste de los protectores laterales

Los protectores laterales del cabezal de perforación deben ser ajustados de manera que el borde inferior quede a 2,5–3,8 cm del césped durante la aireación.

1. Afloje los pernos y tuercas que sujetan el protector lateral al bastidor (Figura 62).





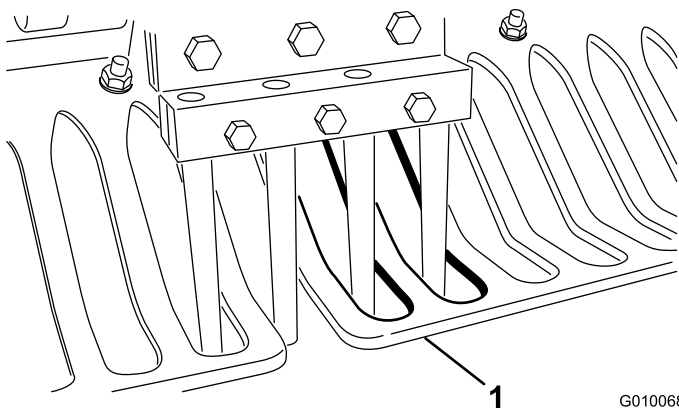
**Figura 62**

1. Protector lateral

2. Ajuste el protector hacia arriba o hacia abajo y apriete las tuercas.

## Sustitución de los protectores de césped

Todos los protectores de césped deben sustituirse si están rotos o desgastados hasta un grosor de menos de 6 mm. Un protector de césped roto puede engancharse en el césped y desgarrarlo, creando daños no deseables.



**Figura 63**

1. Protector de césped

La falta de grosor de los protectores de césped puede hacer que el sistema de seguimiento del terreno True Core se desvíe de la profundidad deseada debido tanto al desgaste como a la pérdida de rigidez.

## Ajuste del espaciado de las perforaciones

El espaciado de las perforaciones del aireador viene determinado por la velocidad sobre el terreno establecida para el sistema de tracción. El espaciado de

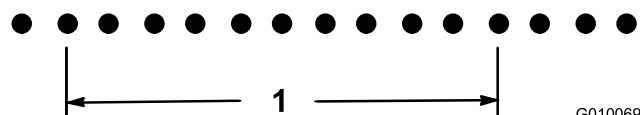
las perforaciones se ajusta en fábrica al ajuste nominal con una tolerancia de 3 mm.

Si el espaciado de las perforaciones se ha desviado del ajuste nominal más de lo deseado, proceda de la siguiente manera:

1. Abra la cubierta de la correa y retírela (Figura 55).
2. Retire las 2 tuercas de montaje del protector de la bomba, y retire el protector (Figura 56).
3. En un lugar abierto que pueda airearse (por ejemplo, una parcela de prueba), ajuste la palanca de espaciado de las perforaciones al espaciado de las perforaciones deseado y haga una pasada de aireación de al menos 4,5 metros.
4. Mida la distancia entre varias perforaciones y divida por el número de perforaciones medidas para obtener el espaciado medio.

**Ejemplo:** Ajuste nominal de espaciado de las perforaciones de 5,1 cm:

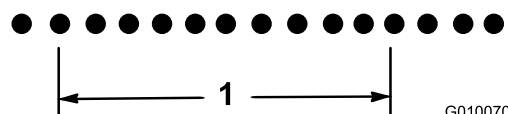
51 dividido por 10 es 5,1, entonces el espaciado de las perforaciones supera en 3 mm el valor nominal (Figura 64).



**Figura 64**

1. 54 cm (10 perforaciones)

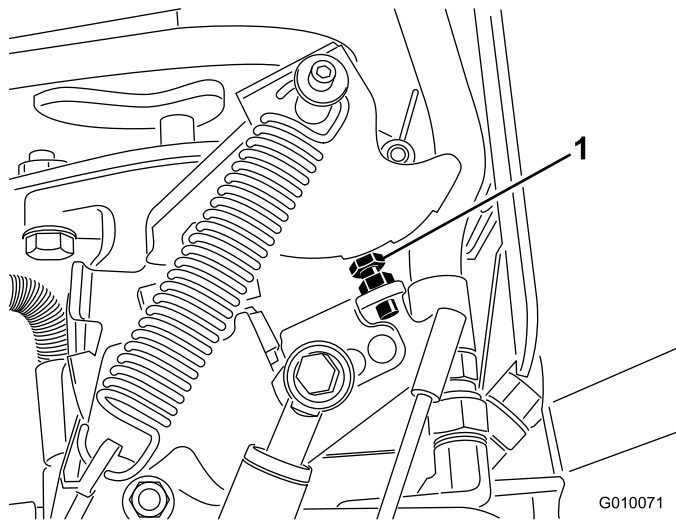
48 dividido por 10 es 4,8, entonces el espaciado de las perforaciones difiere en 3 mm menos del valor nominal (Figura 65).



**Figura 65**

1. 48 cm (10 perforaciones)

5. Si es necesario realizar un ajuste, gire el perno de tope de la bomba (Figura 66) acercándolo a la placa de tope para reducir el espaciado de las perforaciones, o gire el perno de tope alejándolo de la placa de tope para aumentar el espaciado de las perforaciones.



**Figura 66**

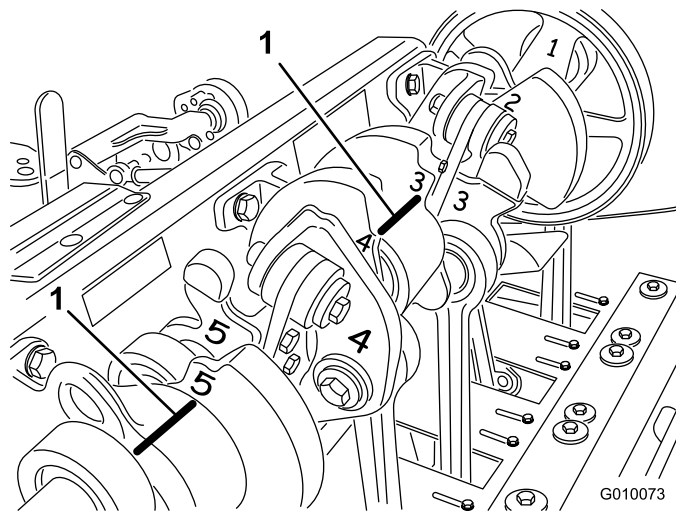
1. Perno de tope de la bomba

6. Repita los pasos 3–5 hasta que el espaciado se corresponda con el ajuste nominal.

**Nota:** Una vuelta completa del perno de tope ajusta el espaciado de las perforaciones aproximadamente 16 mm.

## Sincronización del cabezal de perforación

Las marcas de sincronización del cabezal de perforación son fácilmente identificables por las marcas de la carcasa.



**Figura 67**

1. Marcas de sincronización

## Almacenamiento

1. Ponga el freno de estacionamiento y gire la llave de contacto a Desconectado. Retire el cable de la bujía. Retire la llave.
2. Retire la hierba, la suciedad y la mugre de las piezas externas de toda la máquina, especialmente el motor y el sistema hidráulico. Limpie la suciedad y la broza de la parte exterior del alojamiento de las aletas de la culata de cilindros del motor y del soplador.
3. Revise el limpiador de aire; consulte Mantenimiento del limpiador de aire.
4. Cambie el aceite del cárter; consulte Cómo cambiar el aceite del motor y el filtro.
5. Cambie el aceite hidráulico y los filtros; consulte Cómo cambiar el aceite hidráulico y los filtros.
6. Compruebe la presión de los neumáticos; consulte Comprobación de la presión de los neumáticos.
7. Compruebe la condición de los taladros.
8. Si va a almacenar la máquina durante más de 30 días, prepárela de la siguiente forma:
  - A. Retire los terminales de los bornes de la batería y retire la batería de la máquina.
  - B. Limpie la batería, los terminales y los bornes con un cepillo de alambre y una solución de bicarbonato.
  - C. Aplique una capa de grasa Grafo 112X (No. de Pieza Toro 505-47) o de vaselina a los terminales de los cables y a los bornes de la batería para evitar la corrosión.
  - D. Recargue la batería lentamente durante 24 horas cada 60 días para evitar el sulfatado de plomo de la batería. Para evitar que la batería se congele, asegúrese de que está totalmente cargada. La gravedad específica de una batería totalmente cargada es de 1,265 a 1,299.

### ⚠ ADVERTENCIA

El proceso de carga de la batería produce gases que pueden explotar.

No fume nunca cerca de la batería, y mantenga alejados de la batería chispas y llamas.

- E. Guarde la batería en una estantería o en la máquina. Deje desconectados los cables si la guarda en la máquina. Guarde la batería en un ambiente fresco para evitar el rápido deterioro de la carga.

F. Agregue un estabilizador/condicionador a base de petróleo al combustible del depósito. Siga las instrucciones de mezcla del fabricante del estabilizador. **No use un estabilizador a base de alcohol (etanol o metanol).**

**Nota:** Un estabilizador/condicionador de combustible es más eficaz cuando se mezcla con gasolina fresca y se utiliza en todo momento.

G. Haga funcionar el motor para distribuir el combustible con acondicionador por todo el sistema de combustible (5 minutos).

H. Pare el motor, espere a que se enfríe y vacíe el depósito de combustible; consulte Vaciado del depósito de combustible.

I. Vuelva a arrancar el motor y hágalo funcionar hasta que se pare.

J. Accione el estérter. Arranque el motor y déjelo funcionar hasta que no vuelva a arrancar.

K. Deseche el combustible adecuadamente. Recicle observando la normativa local.

**Importante:** No guarde la gasolina con estabilizador/condicionador durante más de 90 días.

9. Retire las bujías y verifique su condición; consulte Mantenimiento de la bujía. Con las bujías retiradas del motor, vierta dos cucharadas soperas de aceite de motor en el agujero de la bujía. Ahora, utilice el motor de arranque para hacer girar el motor y distribuir el aceite dentro de los cilindros. Instale las bujías. No instale los cables en las bujías.

10. Revise y apriete todos los pernos, tuercas y tornillos. Repare o sustituya las piezas defectuosas o dañadas.

11. Lave y seque la unidad entera. Retire, limpie y engrase los taladros. Pulverice una nube ligera de aceite sobre los cojinetes del cabezal de perforación (acoplamiento de cigüeñal y amortiguación).

**Importante:** La máquina puede lavarse con un detergente suave y agua. No lave la máquina a presión. Evite el uso excesivo de agua, especialmente cerca del panel de control, el motor, las bombas hidráulicas y los motores eléctricos.

**Nota:** Haga funcionar la máquina con el motor en ralentí alto durante 2 a 5 minutos después del lavado.

12. Pinte las superficies que estén arañadas o donde esté visible el metal. Puede adquirir la pintura en su Servicio Técnico Autorizado.

13. Fije el cerrojo de mantenimiento si el aireador se va a almacenar durante más de un par de días.

14. Guarde la máquina en un garaje o almacén seco y limpio. Retire la llave de contacto y guárdela fuera del alcance de niños u otros usuarios no autorizados.

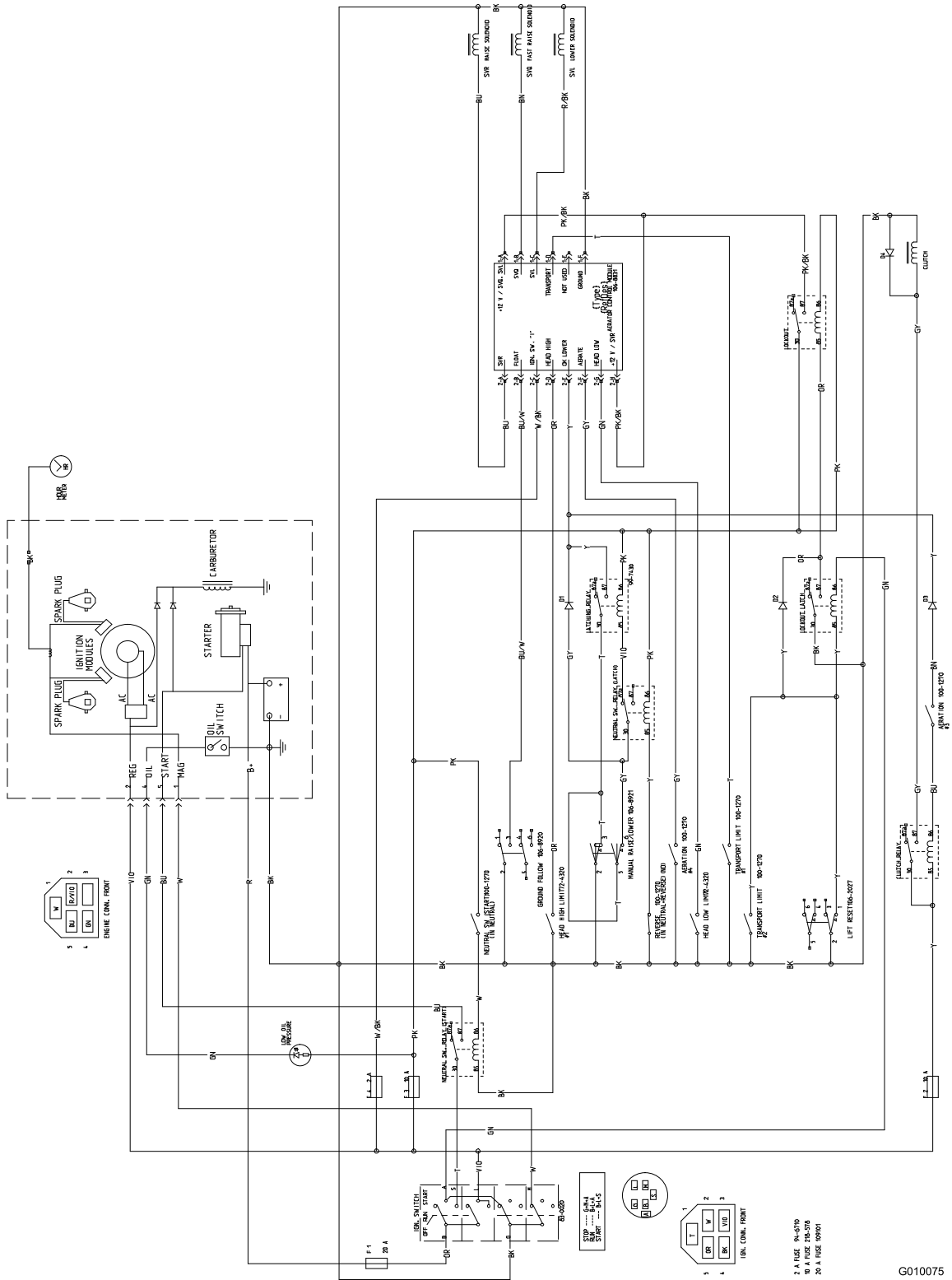
15. Cubra la máquina para protegerla y para conservarla limpia.

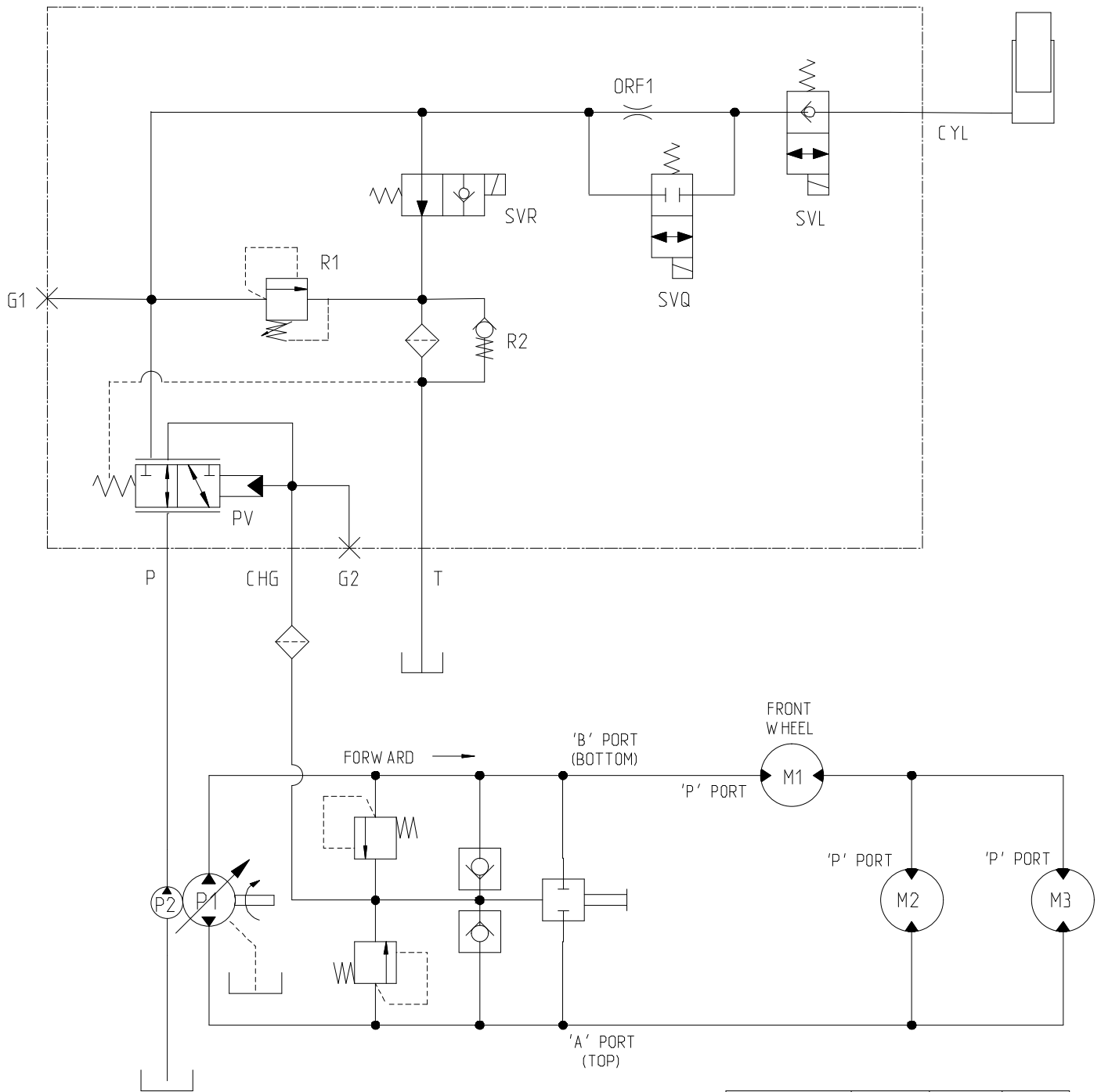
# Solución de problemas

Problema	Posible causa	Acción correctora
El motor de arranque no hace girar el motor.	<ol style="list-style-type: none"> <li>1. La palanca de tracción no está en la posición de punto muerto.</li> <li>2. La batería está descargada.</li> <li>3. Las conexiones eléctricas están corroídas o sueltas.</li> <li>4. El interruptor de punto muerto está mal ajustado.</li> <li>5. Hay un relé o interruptor defectuoso.</li> </ol>	<ol style="list-style-type: none"> <li>1. Mueva la palanca de tracción a la posición de punto muerto.</li> <li>2. Cargue la batería.</li> <li>3. Compruebe que hay buen contacto en las conexiones eléctricas.</li> <li>4. Ajuste el interruptor de punto muerto.</li> <li>5. Póngase en contacto con su Servicio Técnico Autorizado.</li> </ol>
El motor no arranca, arranca con dificultad, o no sigue funcionando.	<ol style="list-style-type: none"> <li>1. El depósito de combustible está vacío</li> <li>2. El estárter no está cerrado.</li> <li>3. El limpiador de aire está sucio.</li> <li>4. Los cables de las bujías están sueltos o desconectados.</li> <li>5. Las bujías están picadas o sucias, o la distancia entre los electrodos es incorrecta.</li> <li>6. El filtro de combustible está sucio.</li> <li>7. Hay suciedad, agua o combustible viejo en el sistema de combustible.</li> </ol>	<ol style="list-style-type: none"> <li>1. Llene el depósito de gasolina</li> <li>2. Mueva la palanca del estárter hacia adelante del todo.</li> <li>3. Limpie o sustituya el filtro del limpiador de aire.</li> <li>4. Instale los cables en las bujías.</li> <li>5. Instale bujías nuevas con el hueco correcto.</li> <li>6. Sustituya el filtro de combustible.</li> <li>7. Póngase en contacto con su Servicio Técnico Autorizado.</li> </ol>
El motor pierde potencia.	<ol style="list-style-type: none"> <li>1. La carga del motor es excesiva.</li> <li>2. El limpiador de aire está sucio.</li> <li>3. El nivel del aceite del motor es bajo.</li> <li>4. Las aletas de refrigeración y los conductos de aire debajo de la carcasa del soplador del motor están obstruidos.</li> <li>5. Las bujías están picadas o sucias, o la distancia entre los electrodos es incorrecta.</li> <li>6. El filtro de combustible está sucio.</li> <li>7. Hay suciedad, agua o combustible viejo en el sistema de combustible.</li> </ol>	<ol style="list-style-type: none"> <li>1. Reduzca la velocidad sobre el terreno.</li> <li>2. Limpie el filtro del limpiador de aire.</li> <li>3. Añada aceite al cárter.</li> <li>4. Elimine cualquier obstrucción de las aletas de refrigeración y de los conductos de aire.</li> <li>5. Instale bujías nuevas con el hueco correcto.</li> <li>6. Sustituya el filtro de combustible.</li> <li>7. Póngase en contacto con su Servicio Técnico Autorizado.</li> </ol>
El motor se sobrecalienta.	<ol style="list-style-type: none"> <li>1. La carga del motor es excesiva.</li> <li>2. El nivel del aceite del motor es bajo.</li> <li>3. Las aletas de refrigeración y los conductos de aire debajo de la carcasa del soplador del motor están obstruidos.</li> </ol>	<ol style="list-style-type: none"> <li>1. Reduzca la velocidad sobre el terreno.</li> <li>2. Añada aceite al cárter.</li> <li>3. Elimine cualquier obstrucción de las aletas de refrigeración y de los conductos de aire.</li> </ol>
Vibraciones anormales.	<ol style="list-style-type: none"> <li>1. Los pernos de montaje del motor están sueltos.</li> <li>2. Los cojinetes del eje secundario o del cabezal de perforación están desgastados.</li> <li>3. Los componentes del eje secundario o del cabezal de perforación están sueltos o desgastados.</li> </ol>	<ol style="list-style-type: none"> <li>1. Apriete los pernos de montaje del motor.</li> <li>2. Sustituya los cojinetes.</li> <li>3. Apriete o sustituya los componentes.</li> </ol>

<b>Problema</b>	<b>Posible causa</b>	<b>Acción correctora</b>
El aireador no avanza.	<ol style="list-style-type: none"> <li>1. El freno de estacionamiento está puesto.</li> <li>2. El nivel del aceite hidráulico es bajo.</li> <li>3. La válvula de remolcado está abierta.</li> <li>4. El sistema hidráulico está dañado.</li> </ol>	<ol style="list-style-type: none"> <li>1. Quite el freno de estacionamiento.</li> <li>2. Añada aceite hidráulico.</li> <li>3. Cierre la válvula de remolcado.</li> <li>4. Póngase en contacto con su Servicio Técnico Autorizado.</li> </ol>
El cabezal de perforación no funciona.	<ol style="list-style-type: none"> <li>1. El nivel del aceite hidráulico es bajo.</li> <li>2. La válvula de remolcado está abierta.</li> <li>3. Hay una correa desgastada o destensada.</li> <li>4. El embrague eléctrico está desgastado.</li> <li>5. Hay un interruptor o un relé desgastado.</li> <li>6. El sistema hidráulico está dañado.</li> </ol>	<ol style="list-style-type: none"> <li>1. Añada aceite hidráulico.</li> <li>2. Cierre la válvula de remolcado.</li> <li>3. Ajuste o sustituya las correas.</li> <li>4. Cambie el embrague.</li> <li>5. Cambie el interruptor o el relé.</li> <li>6. Póngase en contacto con su Servicio Técnico Autorizado.</li> </ol>
El cabezal bota durante la aireación.	<ol style="list-style-type: none"> <li>1. El suelo está demasiado duro.</li> <li>2. Ajuste de alivio/orificio de restricción.</li> </ol>	<ol style="list-style-type: none"> <li>1. Consulte los Consejos de uso.</li> <li>2. Respuesta dinámica del sistema de elevación. Ajuste las presiones del sistema. Consulte el Manual de mantenimiento.</li> </ol>
El césped se distorsiona o se rompe al entrar/salir los taladros.	<ol style="list-style-type: none"> <li>1. Es necesario ajustar el interruptor.</li> <li>2. El cabezal baja demasiado lentamente.</li> </ol>	<ol style="list-style-type: none"> <li>1. Ajuste el interruptor. Consulte el Manual de mantenimiento.</li> <li>2. Compruebe la función del solenoide SVQ.</li> </ol>
Espaciado de las perforaciones con taladros Quad (o mini).	<ol style="list-style-type: none"> <li>1. Las perforaciones no están uniformemente repartidos.</li> </ol>	<ol style="list-style-type: none"> <li>1. Compruebe el espaciado. Consulte los Consejos de uso.</li> </ol>
Deformación de las perforaciones con taladros de salida lateral.	<ol style="list-style-type: none"> <li>1. La ranura de salida se engancha durante la salida.</li> </ol>	<ol style="list-style-type: none"> <li>1. Gire el taladro 45–90 grados de manera que la salida sea por el lateral. Si no funciona, pruebe con un taladro hueco.</li> </ol>
El césped se levanta o se rompe durante la aireación.	<ol style="list-style-type: none"> <li>1. Compruebe la inclinación del cabezal de perforación.</li> <li>2. Selección inadecuada de taladros.</li> <li>3. Profundidad excesiva.</li> <li>4. Espaciado de las perforaciones demasiado pequeño.</li> <li>5. Las condiciones del césped (por ejemplo, la estructura de las raíces) son insuficientes para resistir daños.</li> </ol>	<ol style="list-style-type: none"> <li>1. Consulte la especificación en el Manual de mantenimiento.</li> <li>2. Reduzca el diámetro de los taladros, reduzca el número de taladros por cabezal o aumente el espaciado de las perforaciones.</li> <li>3. Reduzca la profundidad.</li> <li>4. Aumente el espaciado de las perforaciones.</li> <li>5. Cambie el método de aireación o airee en otro momento.</li> </ol>
El borde delantero de la perforación está distorsionado.	<ol style="list-style-type: none"> <li>1. El Roto-Link está en la posición "blando".</li> </ol>	<ol style="list-style-type: none"> <li>1. Consulte los Consejos de uso.</li> </ol>

# Esquemas





COMPONENT	C I R	GPM	PSI
P1	.98	10.5	2900
P2	.37	4.1	-
PV	-	-	40
R1	-	-	1000
R2	-	-	40
M1	23.8	-	-
M2	12.1	-	-
M3	12.1	-	-
ORF1	∅.050	-	-

G010076

**Esquema hidráulico (Rev. A)**



# Garantía Toro sobre Aireadores Comerciales

Garantía limitada de dos años

## Condiciones y productos cubiertos

The Toro Company y su afiliada, Toro Warranty Company, bajo un acuerdo entre sí, garantizan conjuntamente su Aireador Toro Hydroject o ProCore ("Producto") contra defectos de materiales o mano de obra durante dos años o 500 horas de operación\*, lo que ocurra primero. Esta garantía es aplicable a todos los productos exceptuando los Aireadores (estos productos tienen otras garantías). Cuando exista una condición cubierta por la garantía, repararemos el Producto sin costo alguno para usted, incluyendo diagnóstico, mano de obra, piezas y transporte. El periodo de la garantía empieza en la fecha en que el Producto es entregado al comprador original al por menor.  
\* Producto equipado con contador de horas.

## Instrucciones para obtener asistencia bajo la garantía

Usted es responsable de notificar al Distribuidor de Commercial Products o al Concesionario Autorizado de Commercial Products al que compró el Producto tan pronto como exista una condición cubierta por la garantía, en su opinión. Si usted necesita ayuda para localizar a un Distribuidor de Commercial Products o a un Concesionario Autorizado, o si tiene alguna pregunta sobre sus derechos o responsabilidades bajo la garantía, puede dirigirse a:

Commercial Products Service Department  
Toro Warranty Company  
8111 Lyndale Avenue South  
Bloomington, MN 55420-1196 EE.UU.  
+1-952-888-8801 o +1-800-952-2740  
E-mail: commercial.warranty@toro.com

## Responsabilidades del Propietario

Como propietario del Producto, usted es responsable del mantenimiento y los ajustes requeridos que figuran en su *Manual de operador*. El no realizar del mantenimiento y los ajustes requeridos puede dar pie a la negación de una reclamación bajo la garantía.

## Elementos y condiciones no cubiertos

No todos los fallos o averías de productos que se producen durante el periodo de garantía son defectos de materiales o de mano de obra. Esta garantía no cubre:

- Los fallos o averías del Producto que se producen como consecuencia del uso de piezas de repuesto que no sean de la marca Toro, o de la instalación y el uso de accesorios o productos adicionales o modificados que no sean de la marca Toro. Estos artículos pueden tener garantía propia ofrecida por su fabricante.
- Los fallos del Producto que se producen como resultado de no realizar el mantenimiento y/o los ajustes recomendados. Las reclamaciones bajo la garantía pueden ser denegadas si no se mantiene adecuadamente el producto Toro con arreglo al mantenimiento recomendado incluido en el *Manual del operador*.
- Los fallos de productos que se producen como consecuencia de la operación del Producto de manera abusiva, negligente o temerario.
- Piezas sujetas a consumo en el uso a menos que se demuestre que son defectuosas. Algunos ejemplos de piezas que se consumen o gastan durante la operación normal del Producto incluyen, pero no se limitan a, forros y pastillas de freno, forros de embrague, cuchillas, molinetes, contracuchillas, taladros, bujías, ruedas giratorias, neumáticos, filtros, correas, y determinados componentes de pulverizadores tales como diafragmas, boquillas, válvulas de retención, etc.

## Países fuera de Estados Unidos o Canadá

Los clientes que compraron productos Toro exportados de los Estados Unidos o Canadá deben ponerse en contacto con su Distribuidor Toro para obtener pólizas de garantía para su país, provincia o estado. Si por cualquier razón usted no está satisfecho con el servicio ofrecido por su distribuidor, o si tiene dificultad en obtener información sobre la garantía, póngase en contacto con el importador Toro. Si fallan todos los demás recursos, puede ponerse en contacto con nosotros en Toro Warranty Company.

- Fallos producidos por influencia externa. Los elementos que se consideran influencia externa incluyen pero no se limitan a condiciones meteorológicas, prácticas de almacenamiento, contaminación, el uso de refrigerantes, lubricantes, aditivos, fertilizantes, agua o productos químicos no homologados, etc.
- Ruido, vibraciones, desgaste y deterioro normales.
- El "desgaste normal" incluye, pero no se limita a daños a asientos debido a desgaste o abrasión, desgaste de superficies pintadas, pegatinas o ventanas rayadas, etc.

## Piezas

Las piezas cuya sustitución está prevista como mantenimiento requerido están garantizadas hasta la primera sustitución programada de dicha pieza. Las piezas sustituidas bajo esta garantía están cubiertas durante el periodo de la garantía original del producto y pasan a ser propiedad de Toro. Toro tomará la decisión final de reparar o sustituir cualquier pieza o conjunto. Toro puede utilizar piezas remanufacturadas en las reparaciones efectuadas bajo esta garantía.

## El mantenimiento corre por cuenta del propietario

La puesta a punto del motor, la lubricación, la limpieza y el abrillantado, la sustitución de Elementos y condiciones no cubiertos, filtros y refrigerante y la realización del mantenimiento recomendado son algunos de los servicios normales que requieren los productos Toro y que corren por cuenta del propietario.

## Condiciones Generales

La reparación por un Distribuidor o Concesionario Autorizado Toro es su único remedio bajo esta garantía.

**Ni The Toro Company ni Toro Warranty Company son responsables de daños indirectos, incidentales o consecuentes en conexión con el uso de los productos Toro cubiertos por esta garantía, incluyendo cualquier coste o gasto por la provisión de equipos de sustitución o servicio durante periodos razonables de mal funcionamiento o no utilización hasta la terminación de las reparaciones bajo esta garantía. Salvo la garantía de emisiones citada a continuación, en su caso, no existe otra garantía expresa.**

Cualquier garantía implícita de mercantilidad y adecuación a un uso determinado queda limitada a la duración de esta garantía expresa. Algunos estados no permiten exclusiones de daños incidentales o consecuentes, ni limitaciones sobre la duración de una garantía implícita, de manera que las exclusiones y limitaciones arriba citadas pueden no serle aplicables a usted.

Esta garantía le otorga a usted derechos legales específicos; es posible que usted tenga otros derechos que varían de un estado a otro.

## Nota respecto a la garantía del motor:

Es posible que el Sistema de Control de Emisiones de su Producto esté cubierto por otra garantía independiente que cumpla los requisitos establecidos por la U.S. Environmental Protection Agency (EPA) y/o el California Air Resources Board (CARB). Las limitaciones horarias estipuladas anteriormente no son aplicables a la Garantía del Sistema de Control de Emisiones. Si desea más información, consulte la Declaración de Garantía de Control de Emisiones del Motor que se incluye en su *Manual del operador* o en la documentación del fabricante del motor