



Kit de conducto de descarga controlado por el operador con papelerera

Cortacésped GrandStand® con unidad de corte de 36 o 40 pulgadas

Nº de modelo 117-8565

Instrucciones de instalación

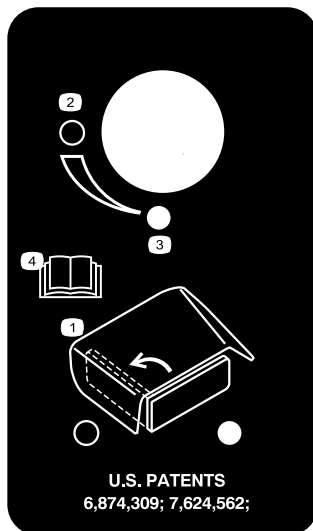
Nota: Los lados derecho e izquierdo de la máquina se determinan desde la posición normal del operador.

Seguridad

Pegatinas de seguridad e instrucciones



Las pegatinas de seguridad e instrucciones están a la vista del operador y están ubicadas cerca de cualquier zona de peligro potencial. Sustituya cualquier pegatina que esté dañada o que falte.



117-8569

- | | |
|-------------------------------------|--|
| 1. Control de descarga del operador | 3. Cerrada |
| 2. Abierta | 4. Lea el <i>Manual del operador</i> . |

Instalación

Piezas sueltas

Utilice la tabla siguiente para verificar que no falta ninguna pieza.

Procedimiento	Descripción	Cant.	Uso
1	No se necesitan piezas	–	Retire el conducto de descarga lateral actual.
2	Conducto de descarga lateral Perno, (5/16 x 7-1/2 pulg.) Contratuercas, (5/16 pulgada) Espaciador de plástico Muelle	1 1 1 1 1	Instale el conducto de descarga lateral con puerta.
3	No se necesitan piezas	–	Perfore los taladros.
4	Conjunto de la palanca Perno, (3/8 x 1 pulgada) (autorroscante) Sujetacables de plástico Soporte de plástico con adhesivo Contratuercas	1 2 2 2 1	Instale la palanca y los cables.
5	Papelera	1	Instale la papelera.

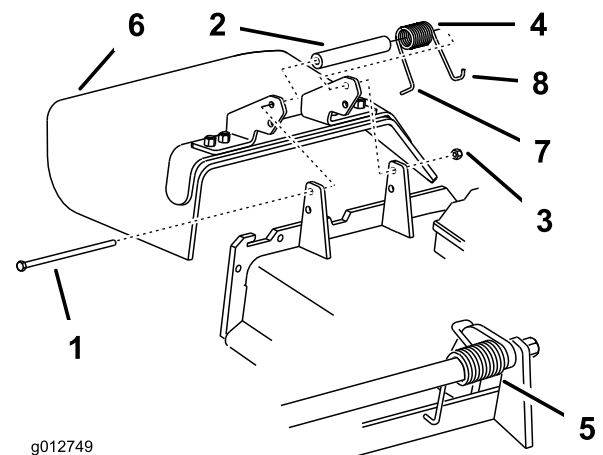
1

Retirada del conducto de descarga lateral actual

No se necesitan piezas

Procedimiento

1. Desengrane la toma de fuerza, ponga el freno de estacionamiento y calce o bloquee las ruedas motrices.
2. Pare el motor, retire la llave y espere a que se detengan todas las piezas en movimiento antes de abandonar el puesto del operador.
3. Retire la contratuerca, el perno, el muelle y el espaciador que sujetan el deflector a los soportes de pivote (Figura 1). Retire el deflector de hierba.



g012749

Figura 1

- | | |
|-----------------|--|
| 1. Perno | 5. Muelle instalado |
| 2. Espaciador | 6. Deflector de hierba |
| 3. Contratuerca | 7. Extremo en L del muelle; coloque detrás del borde de la plataforma antes de instalar el perno |
| 4. Muelle | 8. Extremo del muelle en J |

2

Instalación del conducto de descarga lateral con puerta

Piezas necesarias en este paso:

1	Conducto de descarga lateral
1	Perno, (5/16 x 7-1/2 pulg.)
1	Contratuercas, (5/16 pulgada)
1	Espaciador de plástico
1	Muelle

Procedimiento

⚠ ADVERTENCIA

Si el hueco de descarga se deja destapado el cortacésped podría arrojar objetos hacia el operador o hacia otras personas y causar lesiones graves. También podría producirse un contacto con la cuchilla.

- No utilice nunca el cortacésped sin tener instalado una tapa, una placa de picado o un conducto de hierba y bolsa de recortes.
- Compruebe que el deflector de hierba está bajado.

Nota: Asegúrese de instalar el deflector de hierba en los taladros inferiores de los soportes de la plataforma del cortacésped.

1. Coloque el espaciador y el muelle nuevo en el deflector de hierba. Coloque un extremo del muelle detrás del reborde de la plataforma.

Nota: Asegúrese de colocar el extremo del muelle detrás del reborde de la plataforma antes de instalar el perno, según se muestra en Figura 2.

2. Instale el perno y la tuerca en el taladro inferior. Coloque el extremo del muelle alrededor del deflector de hierba (Figura 2).
3. Apriete la tuerca hasta que el extremo del perno esté enrasado con el extremo de la tuerca. No apriete excesivamente.

Importante: El deflector de hierba debe poder bajar a su posición. Levante el deflector para verificar que puede bajar del todo.

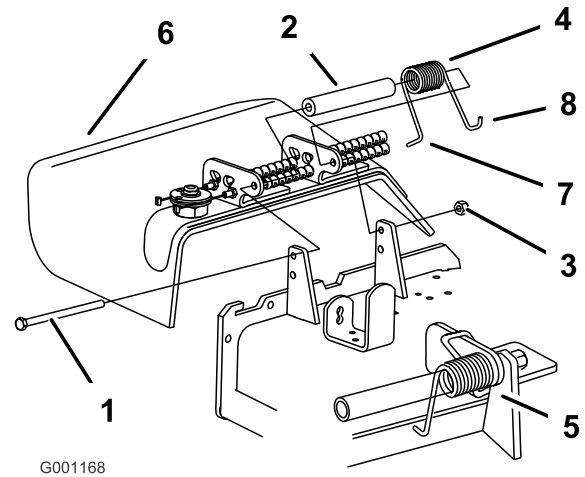


Figura 2

- | | |
|-----------------|------------------------|
| 1. Perno | 4. Muelle |
| 2. Espaciador | 5. Muelle instalado |
| 3. Contratuerca | 6. Deflector de hierba |

3

Perforación de los taladros

No se necesitan piezas

Procedimiento

1. Antes de perforar los taladros, compruebe si los taladros ya existen (Figura 5). Siga con el procedimiento 4 si los taladros ya existen.

⚠ PELIGRO

En ciertas condiciones la gasolina es extremadamente inflamable y altamente explosiva. Un incendio o una explosión provocados por la gasolina puede causar quemaduras a usted y a otras personas así como daños materiales.

- Coloque un trozo de metal entre el depósito de combustible y el lado izquierdo de la máquina antes de perforar los taladros.
 - No perforar nunca el lado del depósito de combustible.
 - Una fuga del depósito de combustible puede provocar un incendio o una explosión de gasolina.
2. Coloque un trozo de metal entre el depósito de combustible y el lado izquierdo de la máquina. Esto impedirá que la broca perfora el depósito de combustible (Figura 3).

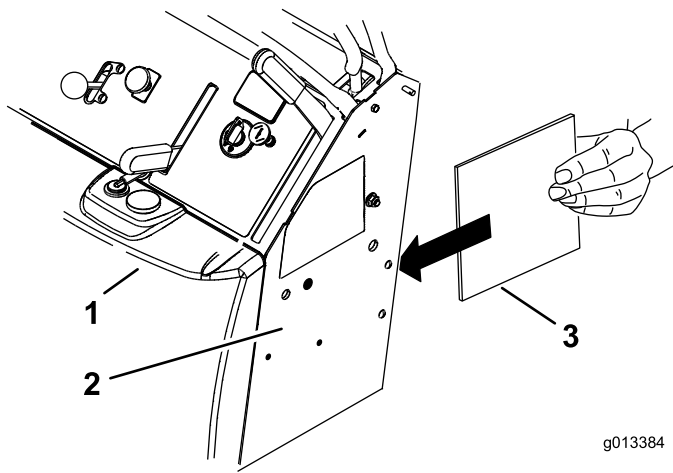


Figura 3

- 1. Depósito de combustible
- 2. Lado izquierdo de la máquina
- 3. Chapa de acero

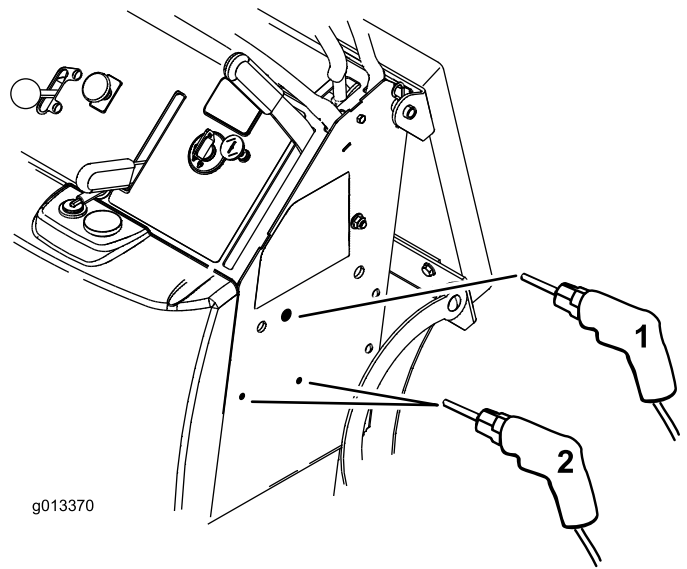


Figura 5

- 1. Haga un taladro de 0,81 cm (11/32 pulgada) de diámetro
- 2. Haga dos taladros de 0,44 cm (11/64 pulgada) de diámetro

- 3. Localice la plantilla de papel en el reverso de esta hoja de instrucciones y recórtela.
- 4. Localice los dos taladros existentes y coloque la guía en el lado izquierdo de la máquina (Figura 4).
- 5. Marque la posición de los taladros. No es necesario perforar los taladros pequeños si el tubo manual se monta en posición horizontal respecto al suelo (Figura 4).

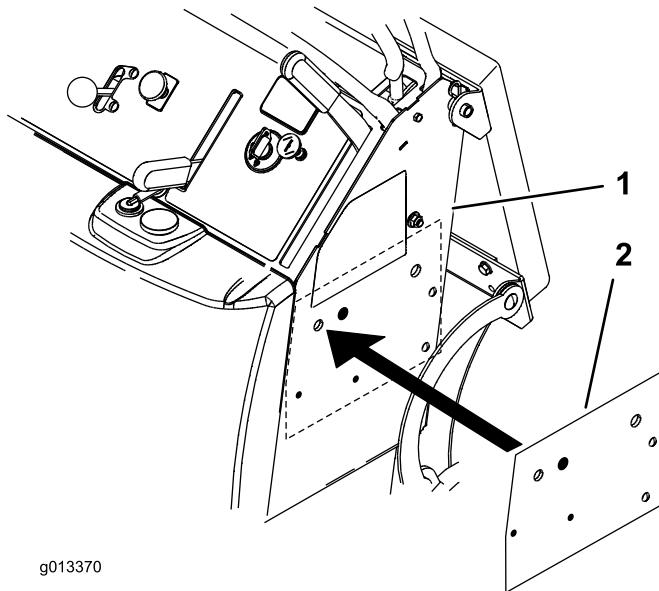


Figura 4

4

Instalación de la palanca y los cables

Piezas necesarias en este paso:

1	Conjunto de la palanca
2	Perno, (3/8 x 1 pulgada) (autorroscante)
2	Sujetacables de plástico
2	Soporte de plástico con adhesivo
1	Contratuerca

Procedimiento

Nota: Los lados derecho e izquierdo de la máquina se determinan desde la posición normal del operador.

- 1. Instale el conjunto de la palanca en el lado izquierdo de la máquina con 2 pernos (3/8 x 1 pulgada) (Figura 6). Los pernos son autorroscantes. No es necesario crear roscas en los taladros.

- 6. Haga un taladro de 0,81 cm (11/32 pulgada) de diámetro en el lateral de la máquina para la palanca (Figura 5).
- 7. Haga dos taladros de 0,44 cm (11/64 pulgada) de diámetro en el lateral de la máquina para el tubo del manual (Figura 5).

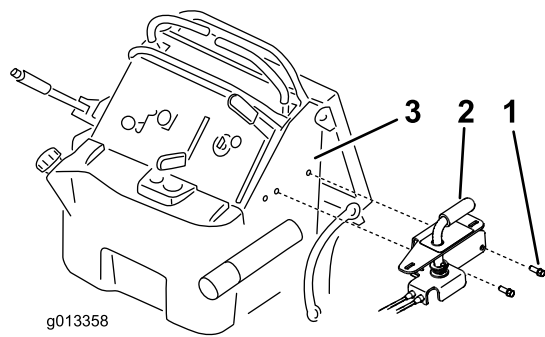
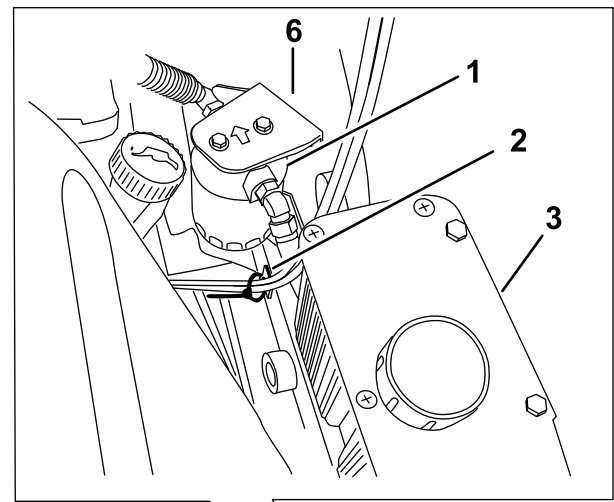


Figura 6

- | | |
|--|------------------------------------|
| 1. Perno, (3/8 x 1 pulgada)
(autorroscante) | 3. Lado izquierdo de la
máquina |
| 2. Conjunto de la palanca | |



2. Pase los cables por el hueco rectangular del lado izquierdo de la base del motor y entre la base del motor y la carcasa en el lado derecho de la máquina (Figura 7 y Figura 8).
3. Instale el soporte autoadhesivo de plástico sobre la parte vertical del tubo del bastidor, justo por delante del filtro de aceite hidráulico. Ver Figura 8. Pase el sujetacables por el soporte de plástico y sujete los cables con el sujetacables.
4. Instale el soporte autoadhesivo de plástico sobre la parte superior de la carcasa del cortacésped en el lado derecho de modo que los cables no puedan tocar el embrague o la correa de transmisión. Ver Figura 8. Pase el sujetacables por el soporte de plástico y sujete los cables con el sujetacables.

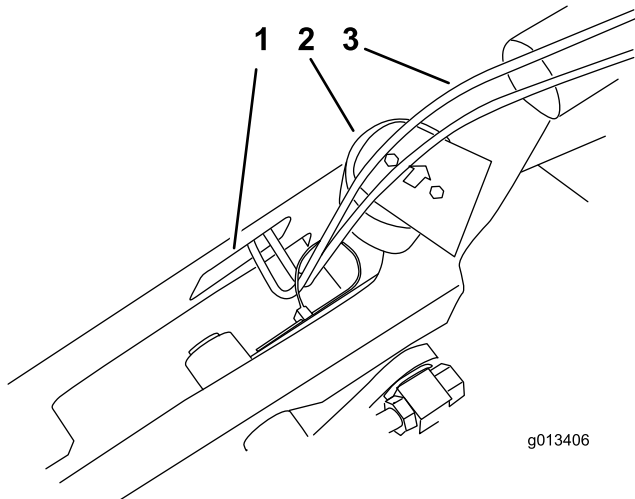


Figura 7

- | | |
|--|-----------|
| 1. Hueco rectangular del
lado izquierdo de la base
del motor | 3. Cables |
| 2. Filtro de aceite hidráulico | |

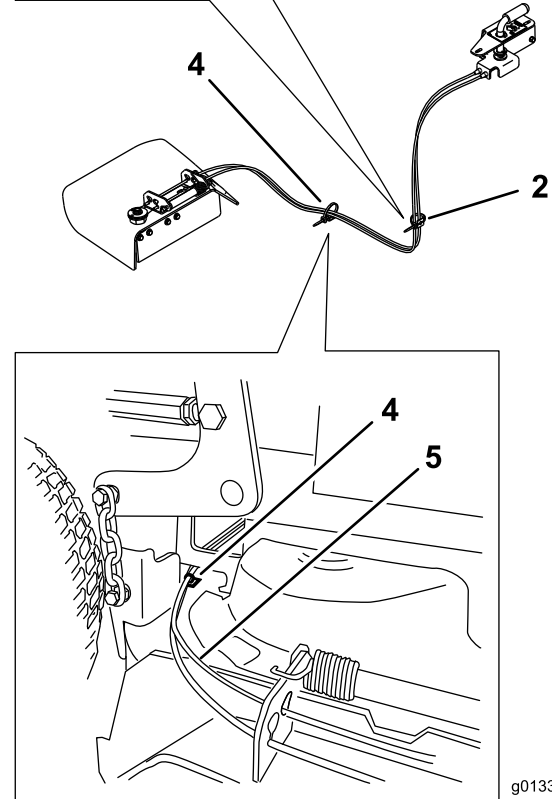
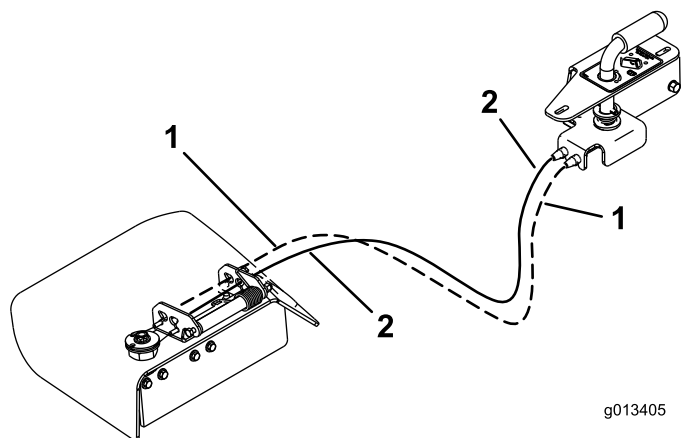


Figura 8

- | | |
|--|---|
| 1. Filtro de aceite hidráulico | 4. Sujetacables y soporte
de plástico en la parte
superior de la plataforma
del cortacésped, en el
lado derecho |
| 2. Sujetacables y soporte de
plástico en el lateral del
bastidor | 5. Cables |
| 3. Depósito hidráulico | 6. Lado izquierdo de la
máquina |

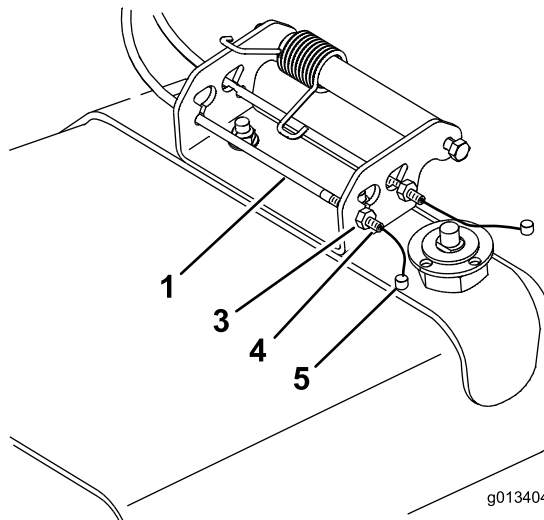
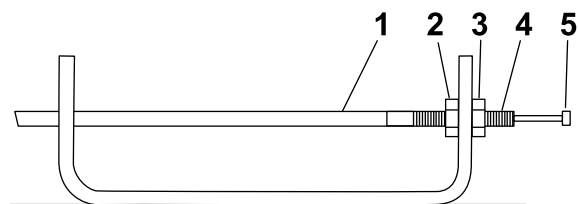
5. Retire las contratueras de los extremos roscados de los cables (Figura 10).
6. Localice el cable que está sujeto al exterior del conjunto de la palanca, y pase este cable por el taladro exterior del conducto de descarga lateral (Figura 9).



g013405

Figura 9

- | | |
|---|---|
| 1. Cable exterior en el taladro exterior del conducto de descarga lateral | 2. Cable interior en el taladro interior del conducto de descarga lateral |
|---|---|

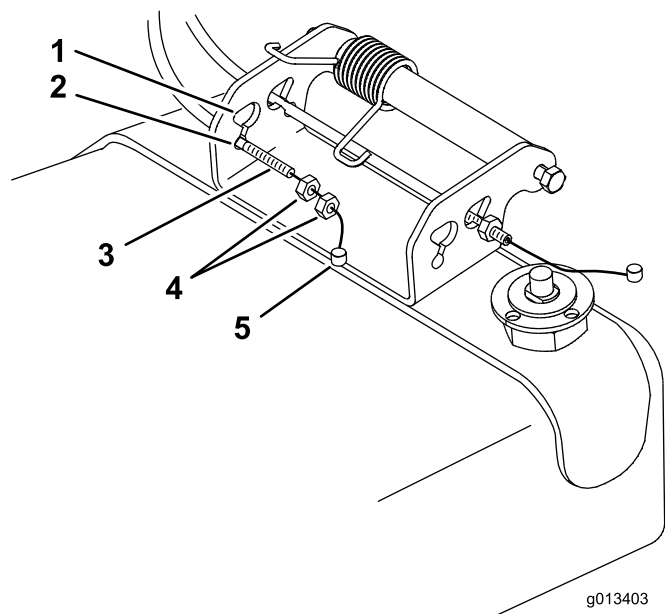


g013404

Figura 11

- | | |
|--|------------------------------|
| 1. Cable exterior | 4. Extremo roscado del cable |
| 2. Contratuerca enroscada hasta la mitad del extremo roscado | 5. Terminal del cable |
| 3. Contratuerca | |

7. Pase las contratuercas y el terminal del cable por el orificio grande (Figura 10).
8. Instale el cable en el orificio de menor diámetro del conducto de descarga lateral (Figura 10).



g013403

Figura 10

- | | |
|------------------------------|-----------------------|
| 1. Orificio grande | 4. Contratuercas |
| 2. Orificio pequeño | 5. Terminal del cable |
| 3. Extremo roscado del cable | |

9. Coloque una contratuerca en el extremo roscado del cable a la mitad de la rosca (Figura 11).
10. Pase el cable por el orificio de menor diámetro del conducto de descarga lateral, e instale la otra contratuerca para sujetar el cable (Figura 11).

11. Sujetando el conjunto de la puerta, retire la contratuerca y deséchela (Figura 12).

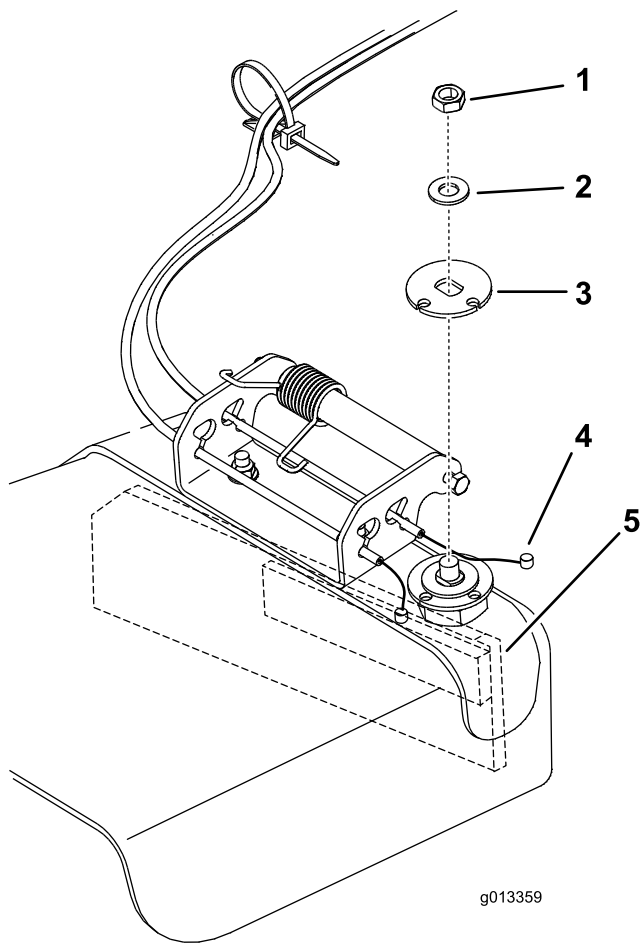


Figura 12

- | | |
|---------------------------------------|---|
| 1. Retire la contratuerca y deséchela | 4. Terminal del cable |
| 2. Arandela | 5. Sujete la puerta mientras retira la contratuerca |
| 3. Disco de cable superior | |

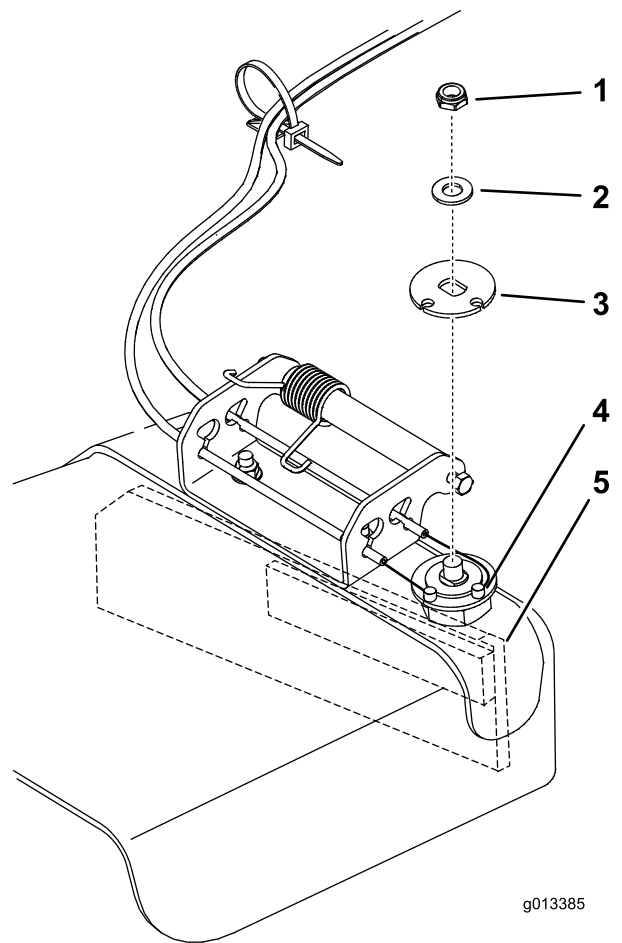


Figura 13

- | | |
|----------------------------|---|
| 1. Contratuerca | 4. Terminales de los cables instalados en el disco de cable inferior |
| 2. Arandela | 5. Sujete la puerta mientras instala la contratuerca (asegúrese de que los cables no están atrapados) |
| 3. Disco de cable superior | |

12. Coloque los terminales de los cables en el disco de cable inferior y sujételos con el disco superior, una arandela y una contratuerca (Figura 13)

Nota: Asegúrese de que los cables no están atrapados antes de apretar la contratuerca.

5

Instalación de la papelera

Piezas necesarias en este paso:

1	Papelera
---	----------

Procedimiento

Instale la papelera en las ranuras del conjunto de la palanca (Figura 14).

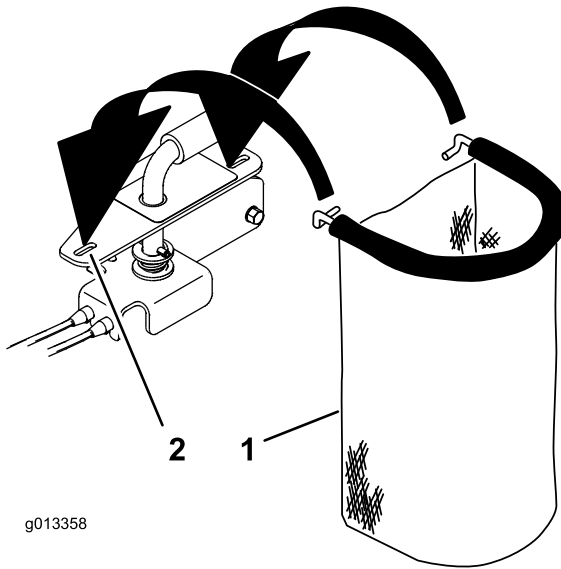


Figura 14

1. Papelera
2. Ranura del conjunto de la palanca

Operación

Uso de la puerta del conducto de descarga

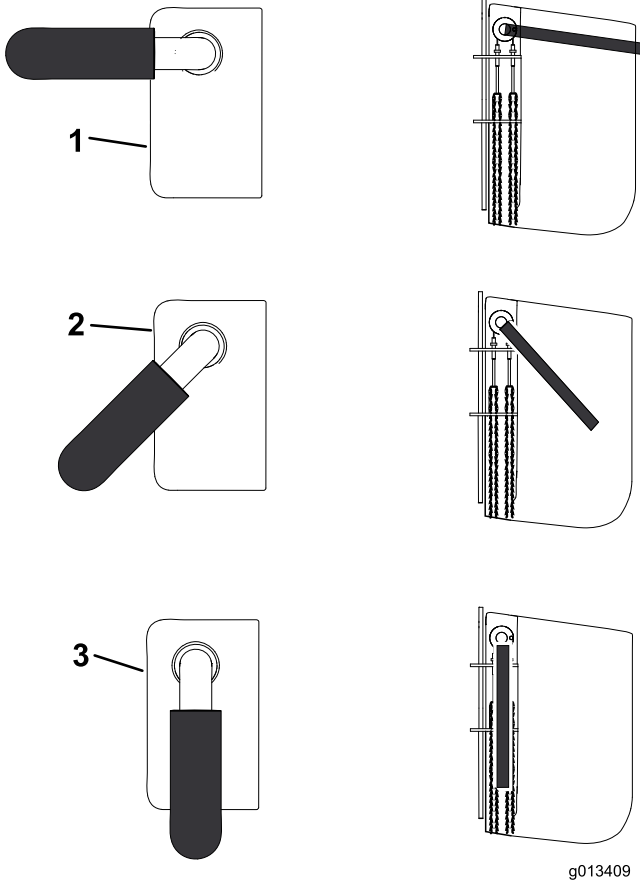
⚠ CUIDADO

La puerta del conducto no sella la abertura del conducto de descarga. Pueden salir lanzados hierba y otros objetos hacia el operador o hacia otras personas y causar lesiones graves.

- Sepa siempre el sentido de descarga del cortacésped y no oriente la descarga hacia nadie.
- Retire cualquier obstáculo, como por ejemplo piedras, ramas de árboles, etc., de la zona de siega.
- No coloque nunca las manos o los pies debajo del cortacésped o de la zona de descarga.
- No intente nunca despejar la zona de descarga o las cuchillas del cortacésped sin antes parar el motor y retirar la llave.

Utilice la puerta del conducto para detener o desviar temporalmente los recortes de hierba para que no caigan en aceras, aparcamientos, patios u otros sitios donde no conviene que caigan. La puerta tiene 3 posiciones: abierta, ángulo de 45 grados, y cerrada.

- Gire la palanca de la puerta del conducto a la posición de abierta para permitir que se descarguen los recortes de hierba (Figura Figura 15).
- Gire la palanca de la puerta del conducto a la posición de 45 grados para desviar los recortes de hierba (Figura Figura 15).
- Gire la palanca de la puerta del conducto a la posición de cerrada para retener los recortes de hierba (Figura Figura 15).

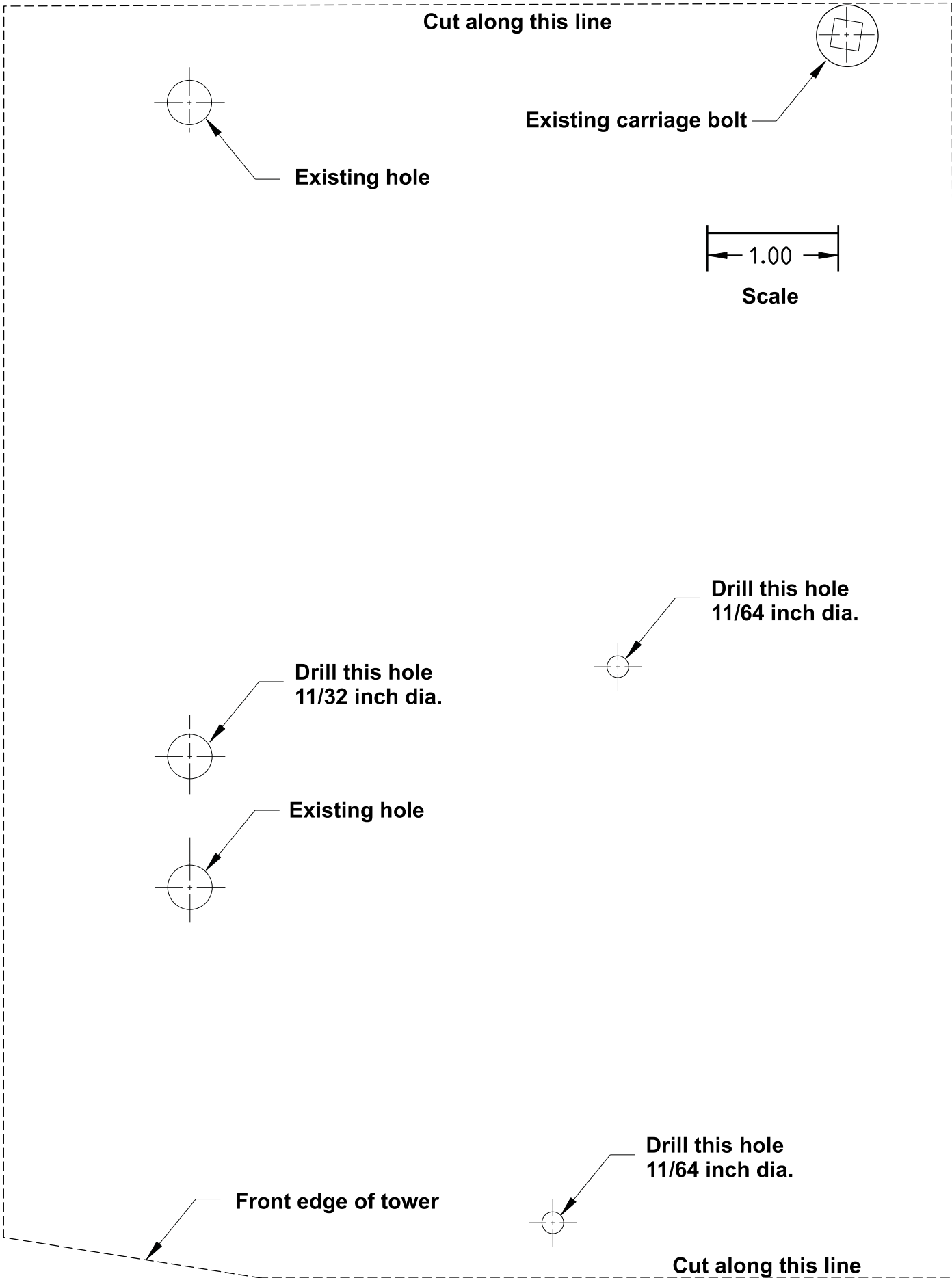


g013409

Figura 15

1. Puerta del conducto abierta
2. Puerta del conducto en un ángulo de 45 grados
3. Puerta del conducto cerrado

Notas:



g013371



Count on it.