



Kit Recycler® de 60 pouces

Tondeuses autoportées à rayon de braquage nul TITAN

N° de modèle 119-3455

Instructions de montage

Montage

Pièces détachées

Reportez-vous au tableau ci-dessous pour vérifier si toutes les pièces ont été expédiées.

Description	Qté	Utilisation
Défecteur droit	1	Montez le kit Recycler®
Défecteur gauche	1	
Plaque de remplissage (à partir des tabliers 2010 uniquement)	1	
Protection de déflecteur	1	
Contre-écrou (5/16 pouce)	10	
Vis de carrossier (5/16 x 3/4 pouce)	4	
Autocollant	1	
Lame de déchiquetage	3	

Montage du kit Recycler®

Pour tabliers à partir de l'année-modèle 2009

Pour les machines équipées de tabliers de coupe à partir de l'année-modèle 2010, passez à la section suivante pour connaître les procédures de montage.

1. Coupez le moteur et enlevez la clé de contact.
2. Retirez le tablier de coupe comme expliqué dans le *Manuel de l'utilisateur*.
3. Retournez le tablier à l'envers.
4. Retirez les lames existantes du tablier. Consultez la section Dépose des lames dans le *Manuel de l'utilisateur* pour de plus amples informations.
5. Trouvez le déflecteur sur l'ouverture d'éjection latérale sur le tablier (Figure 1).

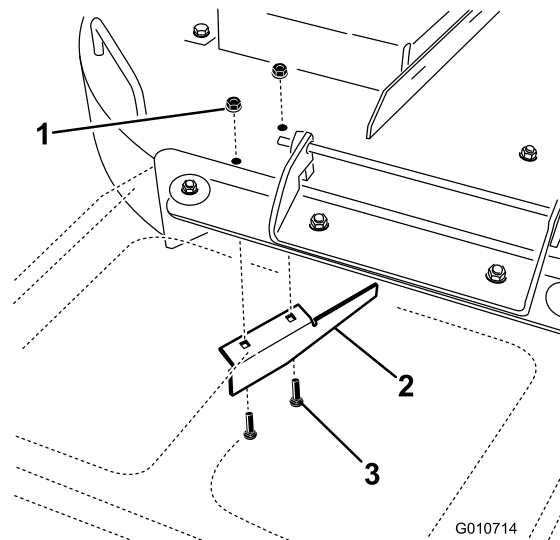


Figure 1

1. Contre-écrou existant
2. Défecteur d'ouverture existant
3. Boulon de carrossier existant

6. Retirez les fixations qui retiennent le déflecteur d'ouverture sur le tablier et déposez le déflecteur d'ouverture.

Remarque: Mettez le déflecteur d'ouverture de côté pour rétablir l'éjection latérale ultérieurement.

7. Montez les fixations dans leurs trous d'origine sur le tablier. Cela évitera de laisser des trous ouverts pendant le fonctionnement du tablier.

⚠ DANGER

Si des trous restent ouverts, vous-même et d'autres personnes pourraient être touchés en cas d'éjection de débris. Les débris éjectés par les trous peuvent causer des blessures graves.

- N'utilisez jamais la tondeuse sans que les fixations soient en place dans tous les trous.
- Placez les fixations dans les trous de montage chaque fois qu'un déflecteur est déposé.

8. Montez le déflecteur droit sur le tablier de coupe comme illustré à la Figure 2. Fixez les ergots soudés du déflecteur droit sur le dessus du tablier de coupe, au centre, à droite du centre et droite, à l'aide de trois contre-écrous (5/16 pouce). Serrez les fixations à la main.

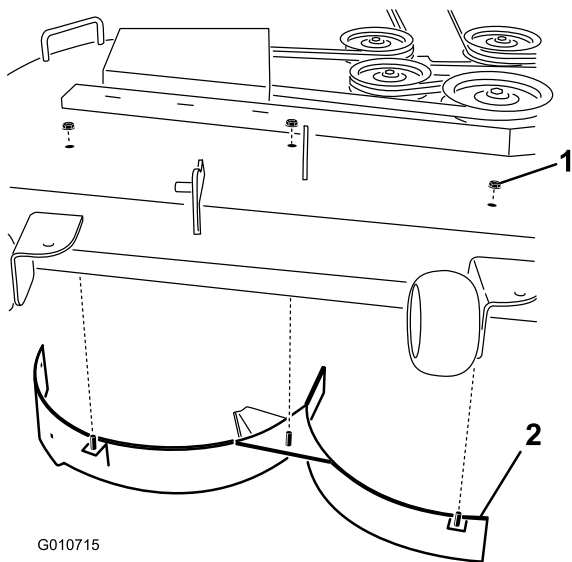


Figure 2

1. Contre-écrou (5/16 pouce) 2. Déflecteur droit

9. Trouvez la protection du déflecteur dans les pièces détachées. À l'aide de deux boulons de carrossier (5/16 x 3/4 pouce) et deux contre-écrous (5/16 pouce) sur le tablier, fixez la protection du déflecteur au déflecteur droit et au tablier de coupe, comme illustré à la Figure 3. Serrez les fixations à la main.

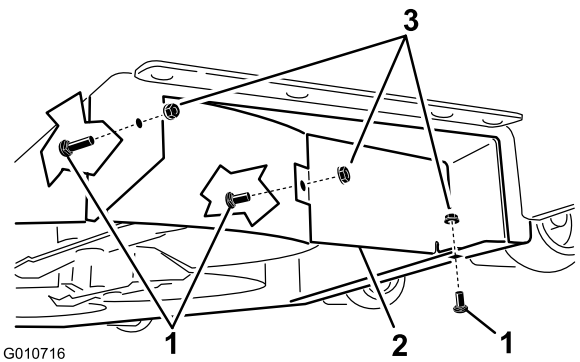


Figure 3

1. Boulons de carrossier (5/16 x 3/4 pouce) 3. Contre-écrou (5/16 pouce)
2. Protection de déflecteur (tablier de 60 pouces)

10. Trouvez un boulon de carrossier (5/16 x 3/4 pouce) et un contre-écrou (5/16 pouce) dans les pièces détachées. Montez le boulon de carrossier et le contre-écrou dans la paroi arrière du tablier et le déflecteur droit pour fixer le déflecteur au tablier.

11. Serrez toutes les fixations.

12. Montez le déflecteur gauche sur le tablier de coupe comme illustré à la Figure 4. Fixez les ergots soudés du déflecteur droit sur le dessus du tablier de coupe, au centre, à gauche du centre et à gauche, à l'aide de trois contre-écrous (5/16 pouce). Serrez les fixations à la main.

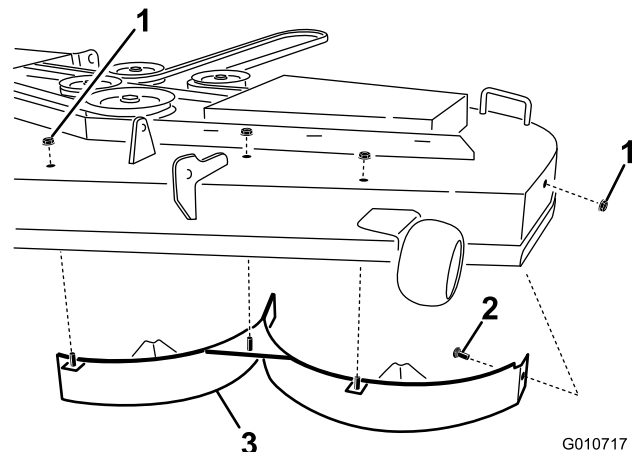


Figure 4

1. Contre-écrou (5/16 pouce) 3. Déflecteur gauche
2. Vis de carrossier (5/16 x 3/4 pouce)

13. Trouvez un boulon de carrossier (5/16 x 3/4 pouce) et un contre-écrou (5/16 pouce) dans les pièces détachées. Montez le boulon de carrossier et le contre-écrou dans la paroi latérale du tablier et le déflecteur gauche pour fixer le déflecteur au tablier.

14. Serrez toutes les fixations.

- Retirez la pellicule de protection et apposez l'autocollant sur le côté éjection de la tondeuse (Figure 5). Lissez l'autocollant du centre vers les bords pour éliminer les bulles d'air.

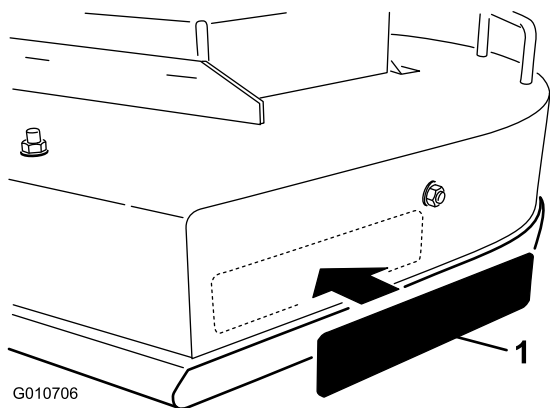


Figure 5

- Autocollant

- Montez les lames de déchetage qui se trouvent avec les pièces détachées. Consultez la section Montage des lames dans le *Manuel de l'utilisateur* pour de plus amples informations.

Pour tabliers à partir de l'année-modèle 2010

Pour les machines équipées de tabliers de coupe à partir de l'année-modèle 2009, reportez-vous à la section précédente pour connaître les procédures de montage.

- Coupez le moteur et enlevez la clé de contact.
- Retirez le tablier de coupe comme expliqué dans le *Manuel de l'utilisateur*.
- Retournez le tablier à l'envers.
- Retirez les lames existantes du tablier. Consultez la section Dépose des lames dans le *Manuel de l'utilisateur* pour de plus amples informations.
- Trouvez le déflecteur sur l'ouverture d'éjection latérale sur le tablier (Figure 6).

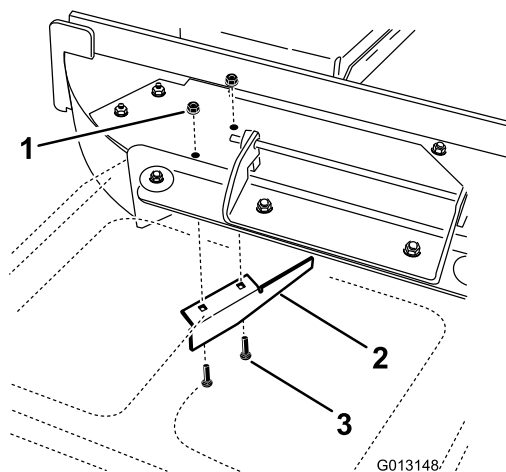


Figure 6

- Contre-écrou existant
- Défecteur d'ouverture existant
- Boulon de carrossier existant

- Retirez les fixations qui retiennent le déflecteur d'ouverture sur le tablier et déposez le déflecteur d'ouverture.

Remarque: Mettez le déflecteur d'ouverture de côté pour rétablir l'éjection latérale ultérieurement.

- Posez la plaque de remplissage à l'emplacement indiqué à la Figure 7. Utilisez les fixations retirées précédemment pour fixer la plaque au tablier de coupe.

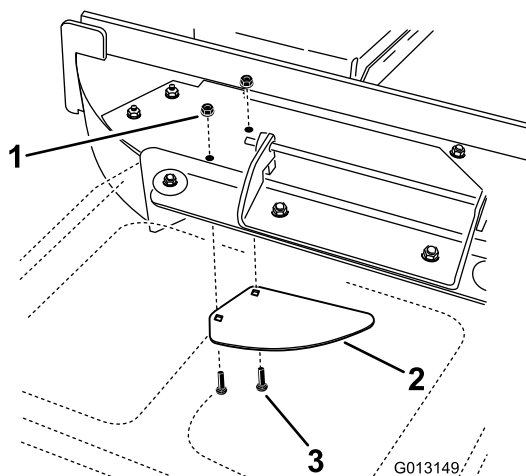


Figure 7

- Contre-écrou existant
- Plaque de remplissage
- Boulon de carrossier existant

⚠ DANGER

Si des trous restent ouverts, vous-même et d'autres personnes pourraient être touchés en cas d'éjection de débris. Les débris éjectés par les trous peuvent causer des blessures graves.

- N'utilisez jamais la tondeuse sans que les fixations soient en place dans tous les trous.
- Placez les fixations dans les trous de montage chaque fois qu'un déflecteur est déposé.

8. Montez le déflecteur droit sur le tablier de coupe comme illustré à la Figure 8. Fixez les ergots soudés du déflecteur droit sur le dessus du tablier de coupe, au centre, à droite du centre et droite, à l'aide de trois contre-écrous (5/16 pouce). Serrez les fixations à la main.

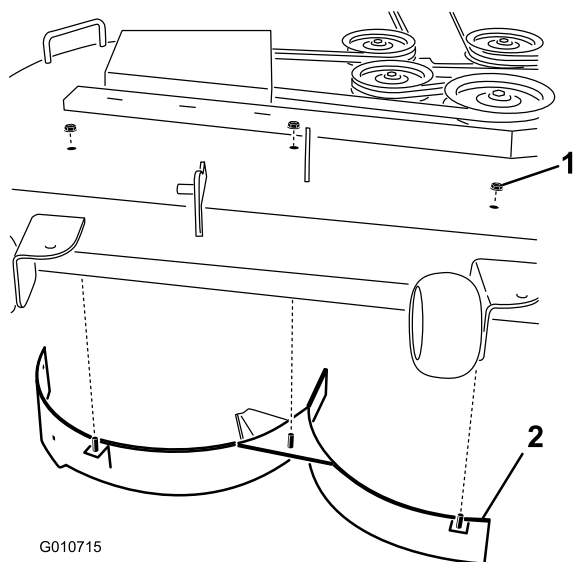


Figure 8

1. Contre-écrou (5/16 pouce) 2. Déflecteur droit

9. Trouvez la protection du déflecteur dans les pièces détachées. À l'aide de deux boulons de carrossier (5/16 x 3/4 pouce) et deux contre-écrous (5/16 pouce) sur le tablier, fixez la protection du déflecteur au déflecteur droit et au tablier de coupe, comme illustré à la Figure 9. Serrez les fixations à la main.

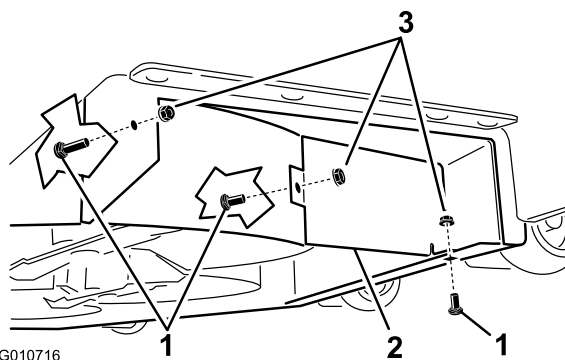


Figure 9

1. Boulons de carrossier (5/16 x 3/4 pouce) 3. Contre-écrou (5/16 pouce)
2. Protection de déflecteur (tablier de 60 pouces)

10. Trouvez un boulon de carrossier (5/16 x 3/4 pouce) et un contre-écrou (5/16 pouce) dans les pièces détachées. Montez le boulon de carrossier et le contre-écrou dans la paroi arrière du tablier et le déflecteur droit pour fixer le déflecteur au tablier.

11. Serrez toutes les fixations.

12. Montez le déflecteur gauche sur le tablier de coupe comme illustré à la Figure 10. Fixez les ergots soudés du déflecteur droit sur le dessus du tablier de coupe, au centre, à gauche du centre et à gauche, à l'aide de trois contre-écrous (5/16 pouce). Serrez les fixations à la main.

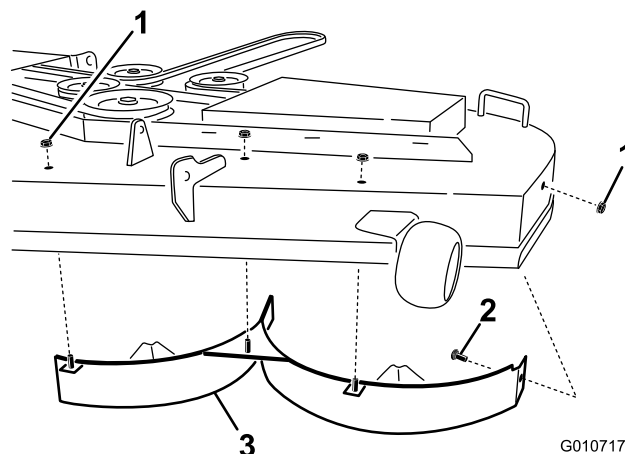


Figure 10

1. Contre-écrou (5/16 pouce) 3. Déflecteur gauche
2. Vis de carrossier (5/16 x 3/4 pouce)

13. Trouvez un boulon de carrossier (5/16 x 3/4 pouce) et un contre-écrou (5/16 pouce) dans les pièces détachées. Montez le boulon de carrossier et le contre-écrou dans la paroi latérale du tablier et le déflecteur gauche pour fixer le déflecteur au tablier.

14. Serrez toutes les fixations.

15. Retirez la pellicule de protection et apposez l'autocollant sur le côté éjection de la tondeuse (Figure 11). Lissez l'autocollant du centre vers les bords pour éliminer les bulles d'air.

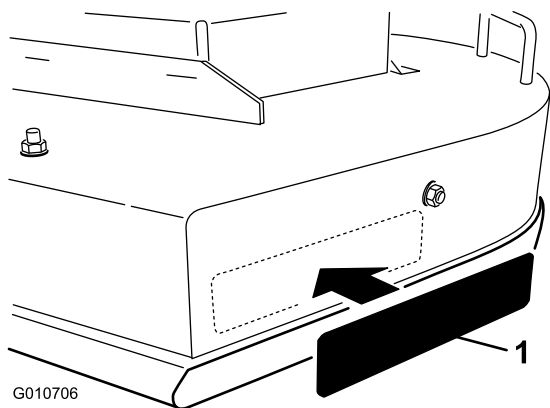


Figure 11

1. Autocollant

-
16. Montez les lames de déchiquetage qui se trouvent avec les pièces détachées. Consultez la section Montage des lames dans le *Manuel de l'utilisateur* pour de plus amples informations.

Utilisation

Conseils d'utilisation

Sélection de la hauteur de coupe appropriée

Ne coupez pas plus de 25 mm (1 pouce) environ ou 1/3 de la hauteur de l'herbe. Si l'herbe est extrêmement drue et fournie, il est peut-être préférable d'augmenter la hauteur de coupe d'un cran ou de convertir la machine à l'éjection latérale ou au ramassage.

La tonte dans des conditions extrêmes

L'air doit pouvoir circuler pour bien couper et recouper l'herbe dans le carter du tablier de coupe. Pour cette raison, ne sélectionnez pas une hauteur de coupe trop basse et évitez d'entourer complètement la tondeuse d'herbe haute. Placez-vous toujours de sorte qu'un côté de la tondeuse se trouve à l'extérieur de la zone non-coupée. L'air pourra ainsi circuler librement dans la tondeuse. Lorsque vous commencez à tondre au centre d'une surface encore intacte, avancez plus lentement et reculez si la machine commence à bloquer.

Respect de la fréquence de tonte

Dans des conditions normales, il suffit de tondre tous les 4 à 5 jours. Cependant, tenez compte du fait que l'herbe pousse plus ou moins vite selon l'époque. Pour conserver une même hauteur de coupe, ce qui est conseillé, la fréquence de la tonte doit être adaptée à la vitesse de croissance de l'herbe. Autrement dit, tondez souvent au début du printemps et seulement tous les 8 à 10 jours au milieu de l'été, quand l'herbe pousse moins vite. Si les conditions météorologiques, ou autres, vous empêchent de tondre pendant un certain temps, choisissez l'éjection latérale ou le ramassage, ou coupez l'herbe assez haut la première fois, puis un peu plus bas 2 ou 3 jours plus tard.

Tondez toujours avec des lames bien affûtées

Au contraire d'une lame émoussée, une lame bien aiguisée assure une coupe nette, sans arracher l'herbe ou la déchiqueter. L'herbe arrachée ou déchiquetée brunît sur les bords, sa croissance ralentit et elle devient plus sensible aux maladies.

Nettoyage après l'utilisation

Pour obtenir des résultats optimaux, nettoyez le dessous du carter du tablier de coupe. Ne laissez pas l'herbe s'accumuler à l'intérieur, car la qualité de la tonte finira par en souffrir.

Remarques:



Count on it.