



# Kit Recycler® de 60 pulgadas

## Cortacésped con conductor de radio cero TITAN

Nº de modelo 119-3455

### Instrucciones de instalación

## Instalación

### Piezas sueltas

Utilice la tabla siguiente para verificar que no falta ninguna pieza.

Descripción	Cant.	Uso
Deflector derecho	1	Instalar del Kit &Recycler
Deflector izquierdo	1	
Chapa de relleno (plataformas de 2010 y posteriores solamente)	1	
Protector del deflector	1	
Contratuercas (5/16 pulgada)	10	
Perno de cuello cuadrado (5/16 x 3/4 pulgada)	4	
Pegatina	1	
Cuchilla de mulching	3	

## Instalación del kit Recycler®

### Para plataformas del año 2009

Para máquina con plataformas del año 2010 y posteriores vea en la sección siguiente los procedimientos de instalación.

1. Pare el motor y retire la llave.
2. Retire el cortacésped siguiendo las instrucciones del *Manual del operador*.
3. Ponga el cortacésped boca abajo.
4. Retire las cuchillas existentes de la plataforma de corte. Si desea más información, consulte la sección *Cómo retirar las cuchillas*, en el *Manual del operador*.
5. Localice el tabique en el orificio de descarga lateral de la plataforma de corte (Figura 1).

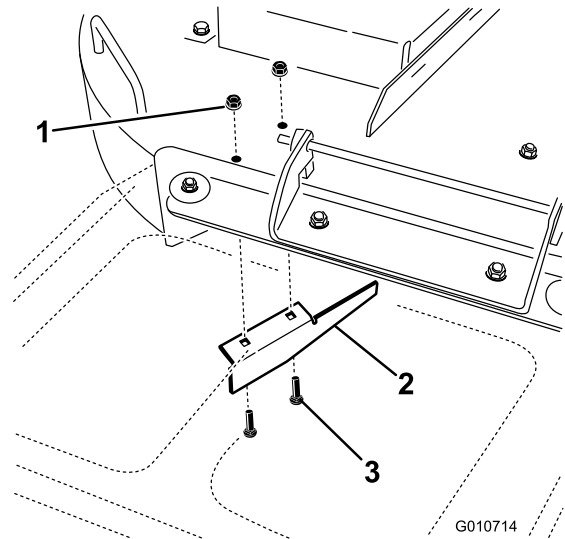


Figura 1

1. Contratuerca existente
2. Tabique
3. Perno de cuello cuadrado existente

6. Retire los herrajes que sujetan el tabique a la plataforma, y retire el tabique.

**Nota:** Guarde el tabique para cualquier futura reconversión a descarga lateral.

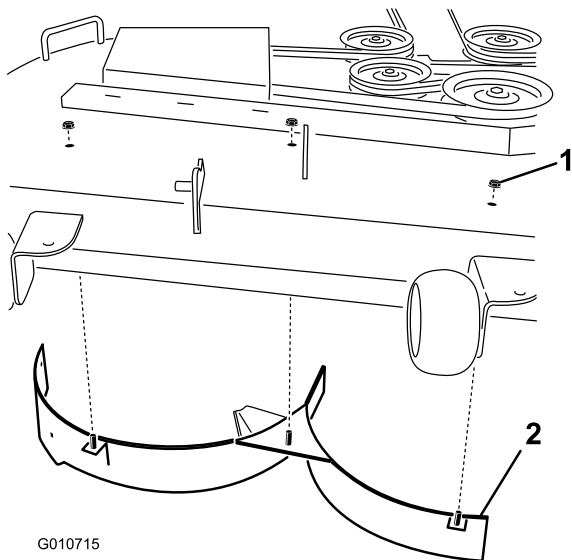
7. Instale los herrajes en los mismos taladros de la plataforma de los que fueron retirados. Esto asegura que no quedan taladros sin tapar durante el uso del cortacésped.

## **⚠ PELIGRO**

Los taladros abiertos del cortacésped le exponen a usted y a otras personas a los objetos expulsados. Cualquier objeto expulsado por un orificio en el cortacésped puede causar lesiones.

- No utilice nunca el cortacésped sin que todos los huecos y taladros del cortacésped estén tapados.
- Instale los herrajes en los taladros de montaje después de retirar el tabique.

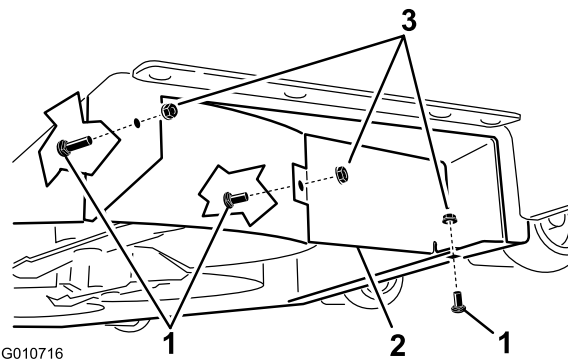
8. Instale el deflector derecho en la plataforma de corte según se muestra en Figura 2. Utilice tres contratuercas (5/16 pulgada) para sujetar las clavijas soldadas del deflector derecho a la parte superior de la plataforma de corte en las posiciones centro, centro derecha y derecha. Apriete las fijaciones a mano.



**Figura 2**

1. Contratuercas (5/16 pulgada)      2. Deflector derecho

9. Localice el protector del deflector entre las piezas sueltas. Utilice dos pernos (5/16 x 3/4 pulgada) y dos contratuercas (5/16 pulgada) a la plataforma para sujetar el protector del deflector al deflector derecho y a la plataforma de corte según se muestra en Figura 3. Apriete las fijaciones a mano.



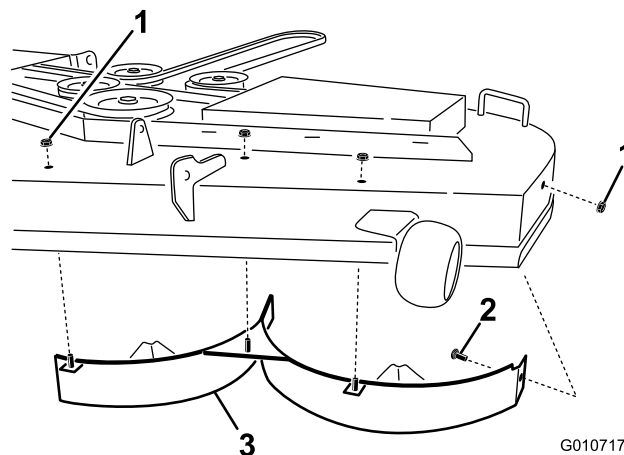
**Figura 3**

1. Pernos de cuello cuadrado (5/16 x 3/4 pulgada)      3. Contratuercas (5/16 pulgada)  
2. Protector del deflector, plataforma de 60 pulgadas

10. Localice un perno de cuello cuadrado (5/16 x 3/4 pulgada) y una contratuercas (5/16 pulgada) entre las piezas sueltas. Instale el perno de cuello cuadrado y la contratuercas a través de la pared trasera de la plataforma de corte y del deflector derecho para sujetar el deflector a la plataforma.

11. Apriete todos los herrajes.

12. Instale el deflector izquierdo a la plataforma de corte según se muestra en Figura 4. Utilice tres contratuercas (5/16 pulgada) para sujetar las clavijas soldadas del deflector derecho a la parte superior de la plataforma de corte en las posiciones centro, centro izquierda e izquierda. Apriete las fijaciones a mano.



**Figura 4**

1. Contratuercas (5/16 pulgada)      3. Deflector izquierdo  
2. Perno de cuello cuadrado (5/16 x 3/4 pulgada)

13. Localice un perno de cuello cuadrado (5/16 x 3/4 pulgada) y una contratuercas (5/16 pulgada) entre las piezas sueltas. Instale el perno de cuello cuadrado y la contratuercas a través de la pared lateral de la

plataforma de corte y del deflector izquierdo para sujetar el tabique a la plataforma.

14. Apriete todos los herrajes.

15. Retire el soporte y aplique la pegatina al cortacésped en el lado de descarga (Figura 5). Alísela desde el centro hacia los bordes para eliminar cualquier burbuja de aire.

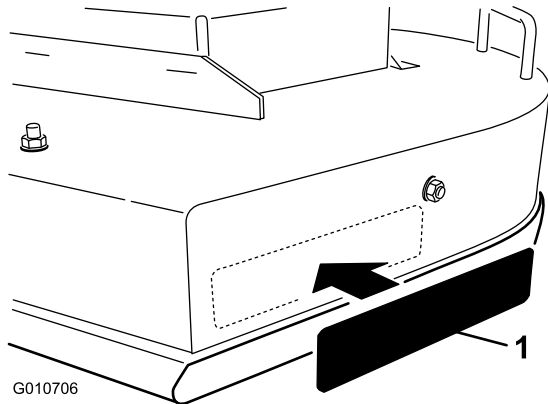


Figura 5

1. Pegatina

16. Instale las cuchillas de mulching proporcionadas con las piezas sueltas. Si desea más información, consulte la sección Instalación de las cuchillas del *Manual del operador*.

## Para plataformas del año 2010 y posteriores.

Para máquinas con plataformas de corte del año 2009, consulte en la sección anterior los procedimientos de instalación.

1. Pare el motor y retire la llave.
2. Retire el cortacésped siguiendo las instrucciones del *Manual del operador*.
3. Ponga el cortacésped boca abajo.
4. Retire las cuchillas existentes de la plataforma de corte. Si desea más información, consulte la sección Cómo retirar las cuchillas, en el *Manual del operador*.
5. Localice el tabique en el orificio de descarga lateral de la plataforma (Figura 6).

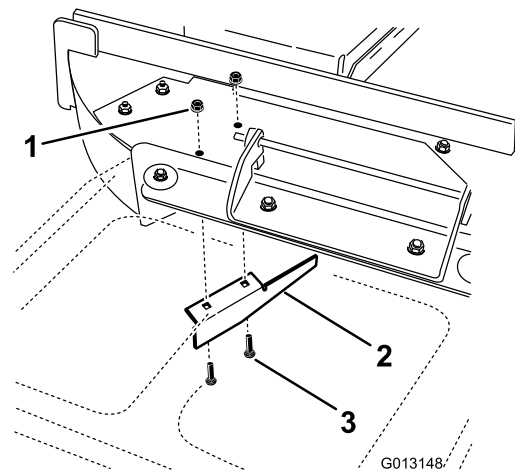


Figura 6

1. Contratuerca existente
2. Tabique existente
3. Perno de cuello cuadrado existente

6. Retire los herrajes que sujetan el tabique a la plataforma, y retire el tabique.

**Nota:** Guarde el tabique para cualquier futura reconversión a descarga lateral.

7. Instale la chapa de relleno en el mismo lugar, según se muestra en Figura 7. Utilice las fijaciones que retiró anteriormente para sujetar la pletina a la plataforma del cortacésped.

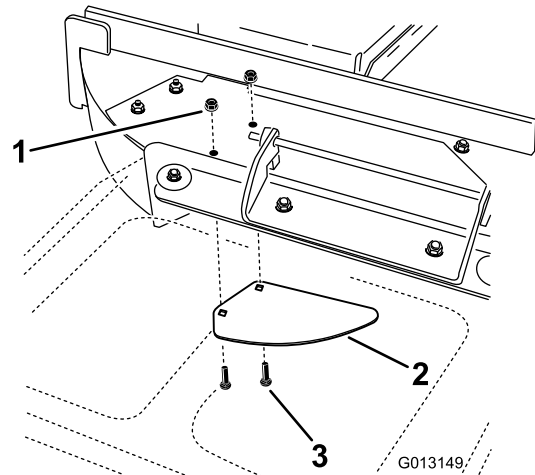


Figura 7

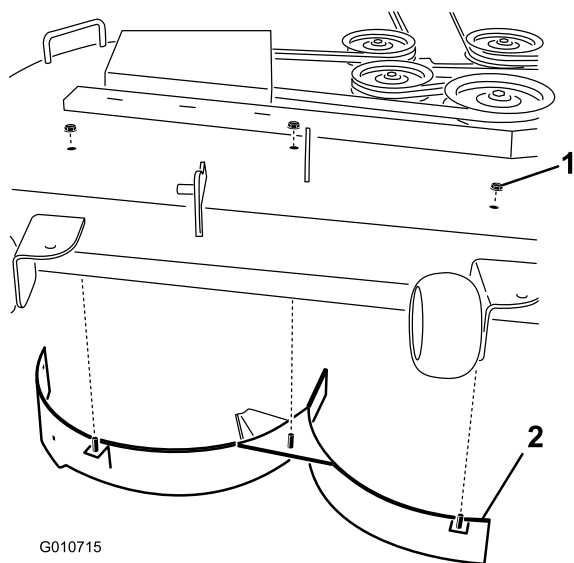
1. Contratuerca existente
2. Chapa de relleno
3. Perno de cuello cuadrado existente

## **⚠ PELIGRO**

Los taladros abiertos del cortacésped le exponen a usted y a otras personas a los objetos expulsados. Cualquier objeto expulsado por un orificio en el cortacésped puede causar lesiones.

- No utilice nunca el cortacésped sin que todos los huecos y taladros del cortacésped estén tapados.
- Instale los herrajes en los taladros de montaje después de retirar el tabique.

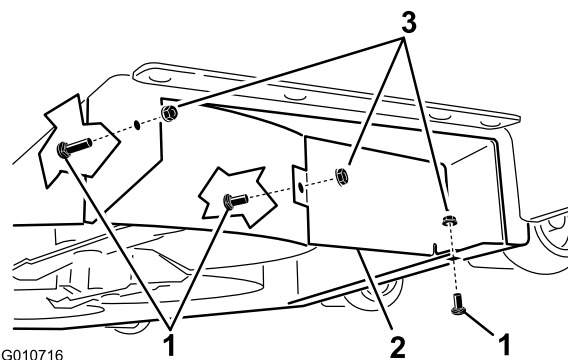
8. Instale el deflector derecho en la plataforma de corte según se muestra en Figura 8. Utilice tres contratuercas (5/16 pulgada) para sujetar las clavijas soldadas del deflector derecho a la parte superior de la plataforma de corte en las posiciones centro, centro derecha y derecha. Apriete las fijaciones a mano.



**Figura 8**

1. Contratuercas (5/16 pulgada)
2. Deflector derecho

9. Localice el protector del deflector entre las piezas sueltas. Utilice dos pernos (5/16 x 3/4 pulgada) y dos contratuercas (5/16 pulgada) a la plataforma para sujetar el protector del deflector al deflector derecho y a la plataforma de corte según se muestra en Figura 9. Apriete las fijaciones a mano.



G010716

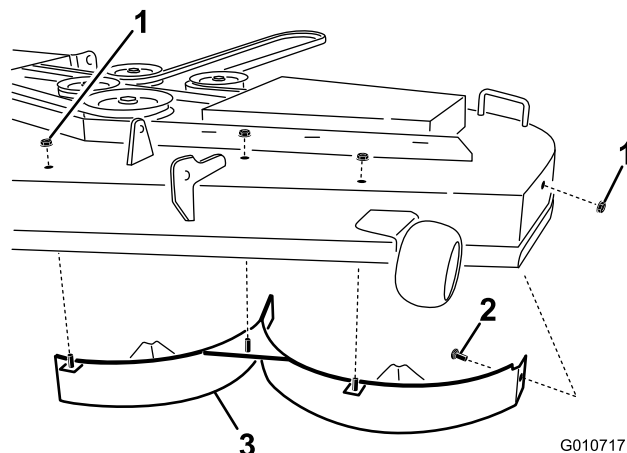
**Figura 9**

1. Pernos de cuello cuadrado (5/16 x 3/4 pulgada)
2. Protector del deflector, plataforma de 60 pulgadas
3. Contratuercas (5/16 pulgada)

10. Localice un perno de cuello cuadrado (5/16 x 3/4 pulgada) y una contratuercas (5/16 pulgada) entre las piezas sueltas. Instale el perno de cuello cuadrado y la contratuercas a través de la pared trasera de la plataforma de corte y del deflector derecho para sujetar el deflector a la plataforma.

11. Apriete todos los herrajes.

12. Instale el deflector izquierdo a la plataforma de corte según se muestra en Figura 10. Utilice tres contratuercas (5/16 pulgada) para sujetar las clavijas soldadas del deflector derecho a la parte superior de la plataforma de corte en las posiciones centro, centro izquierda e izquierda. Apriete las fijaciones a mano.



G010717

**Figura 10**

1. Contratuercas (5/16 pulgada)
2. Perno de cuello cuadrado (5/16 x 3/4 pulgada)
3. Deflector izquierdo

13. Localice un perno de cuello cuadrado (5/16 x 3/4 pulgada) y una contratuercas (5/16 pulgada) entre las piezas sueltas. Instale el perno de cuello cuadrado y la contratuercas a través de la pared lateral de la

plataforma de corte y del deflector izquierdo para sujetar el tabique a la plataforma.

14. Apriete todos los herrajes.
15. Retire el soporte y aplique la pegatina al cortacésped en el lado de descarga (Figura 11). Alísela desde el centro hacia los bordes para eliminar cualquier burbuja de aire.

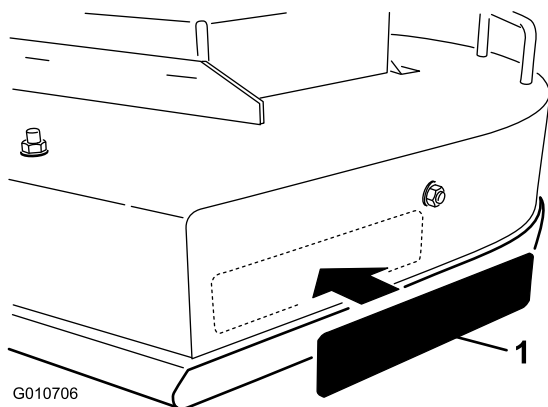


Figura 11

1. Pegatina

- 
16. Instale las cuchillas de mulching proporcionadas con las piezas sueltas. Si desea más información, consulte la sección Instalación de las cuchillas del *Manual del operador*.

# Operación

## Consejos de uso

### Seleccione la altura de corte adecuada para las condiciones reinantes

Corte aproximadamente 25 mm (1 pulgada) o no más de un tercio de la hoja de hierba. Si la hierba es excepcionalmente densa y frondosa, es posible que tenga que elevar la altura de corte en una posición o segar en modo de descarga lateral o ensacado.

### Siega en condiciones extremas

Se requiere aire para picar bien la hierba dentro de la carcasa del cortacésped, así que no ponga la altura de corte tan baja como para rodear totalmente la carcasa de hierba sin cortar. Trate siempre de tener un lado de la carcasa del cortacésped libre de hierba sin cortar, para permitir la entrada de aire en la carcasa. Al hacer el primer corte por el centro de una zona sin cortar, vaya más despacio y retroceda si la máquina empieza a atascarse.

### Corte la hierba a los intervalos correctos

En la mayoría de los casos, tendrá que segar cada 4–5 días aproximadamente. No obstante, la hierba crece a velocidades distintas según las temporadas. Por tanto, para mantener la misma altura de corte, lo cual es una buena práctica, será necesario segar más a menudo a principios de la primavera; cuando disminuya la velocidad de crecimiento de la hierba a mediados del verano, siegue solamente cada 8–10 días. Si no puede segar durante un período prolongado debido a las condiciones climáticas o por otros motivos, siegue en modo de descarga lateral o ensacado, o corte primero con un ajuste para hierba alta y, después de 2–3 días, vuelva a cortar con un ajuste más bajo.

## **Sigue siempre con cuchillas afiladas**

Una cuchilla afilada corta limpiamente sin desgarrar o picar las hojas de hierba, que es lo que haría una cuchilla sin filo. Si se rasgan o se deshilachan, los bordes de las hojas se secarán, y se retardará su crecimiento y se favorecerá la aparición de enfermedades.

## **Limpieza después de segar**

Para asegurar el mejor rendimiento, limpie los bajos de la carcasa del cortacésped. Si se deja que se acumulen residuos en carcasa del cortacésped, se reducirá el rendimiento de corte.

**Notas:**



**Count on it.**