

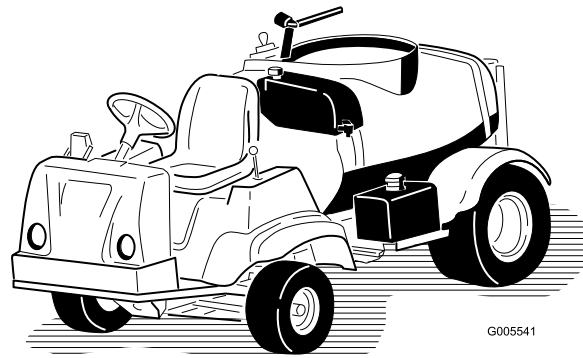


Count on it.

Manuale dell'operatore

Irroratrice Multi-Pro 1250 per grandi aree verdi

N° del modello 41179—N° di serie 290001001 e superiori



G005541

L'irroratrice per superfici erbose Multi-Pro® è un veicolo specializzato per l'irrorazione, pensato per l'utilizzo in applicazioni professionali da parte di operatori professionisti del verde. Il suo scopo è quello di irrorare l'erba di parchi, campi da golf, campi sportivi e aree verdi commerciali ben tenuti.

Questo prodotto è conforme a tutte le direttive europee pertinenti; vedere i dettagli nella Dichiarazione di Conformità (DICO) specifica del prodotto, fornita a parte.

AVVERTENZA

CALIFORNIA

Avvertenza norma "Proposition 65"

Lo scarico del motore di questa macchina contiene prodotti chimici che nello Stato della California sono considerati cancerogeni, causa di anomalie e di altre problematiche della riproduzione.

Importante: Questo motore non è dotato di marmitta parascintille. L'utilizzo o l'azionamento di questo motore su terreno forestale, sottobosco o prateria costituisce una trasgressione al Codice delle Risorse Pubbliche della California, Sezione 4442. Altri stati o regioni federali possono disporre di leggi analoghe.

Questo parascintille è conforme alla norma canadese ICES-002

L'accluso *Manuale d'istruzioni del motore* contiene informazioni sulle normative dell'US Environmental Protection Agency (EPA) e della California Emission Control Regulation in materia di impianti di emissione, manutenzione e garanzia. All'occorrenza, ordinate un nuovo manuale al costruttore del motore.

Introduzione

Leggete attentamente il presente manuale al fine di utilizzare e mantenere correttamente il prodotto. Le informazioni qui riportate aiuteranno voi ed altri ad evitare infortuni e a non danneggiare il prodotto. Sebbene la Toro progetti, produca e distribuisca prodotti all'insegna della sicurezza, voi siete responsabili del corretto utilizzo del prodotto in condizioni di sicurezza. Per informazioni su prodotti ed accessori, per la ricerca di un distributore o la registrazione del vostro prodotto, potete contattare Toro direttamente a www.Toro.com.

Per assistenza, ricambi originali Toro o ulteriori informazioni, rivolgetevi a un Distributore Toro autorizzato o ad un Centro Assistenza Toro, ed abbiate sempre a portata di mano il numero del modello ed il numero di serie del prodotto. Figura 1 illustra la posizione del numero del modello e del numero di serie sul prodotto.

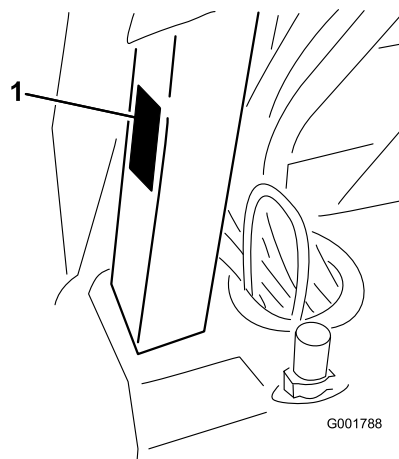


Figura 1

1. Posizione del numero di serie e del modello

N° del modello _____

N° di serie _____

Il sistema di avvertimento adottato dal presente manuale identifica i pericoli potenziali e riporta messaggi di sicurezza, identificati dal simbolo di avvertimento (Figura 2), che segnala un pericolo in grado di provocare infortuni gravi o la morte se non si osservano le precauzioni raccomandate.



Figura 2

1. Simbolo di avvertimento.

Per evidenziare le informazioni vengono utilizzate anche altre due parole. **Importante** indica informazioni di carattere meccanico di particolare importanza e **Nota** evidenzia informazioni generali di particolare rilevanza.

Indice

Introduzione	2
Sicurezza	4
Norme di sicurezza.....	4

Sicurezza dei prodotti chimici	4	Manutenzione del sistema di alimentazione	47
Prima dell'uso	5	Sostituzione del filtro del carburante	47
Durante l'uso.....	5	Manutenzione dell'impianto elettrico	47
Manutenzione	7	Fusibili	47
Pressione acustica.....	8	Revisione della batteria	47
Vibrazioni mano-braccio	8	Manutenzione del sistema di trazione	50
Vibrazione sul corpo	8	Manutenzione della frizione della trasmissione	
Adesivi di sicurezza e informativi	8	primaria.....	50
Preparazione	14	Ispezione dei pneumatici e delle ruote	50
1 Montaggio del connettore di riempimento di		Regolazione della convergenza delle ruote	
non ritorno.....	15	anteriori	51
2 Montaggio del monitor Spray Pro.....	15	Manutenzione dei freni.....	52
3 Completamento della preparazione:		Controllo del fluido dei freni.....	52
maggiori informazioni sul vostro		Ispezione dei freni	52
prodotto.....	16	Regolazione del freno di stazionamento	52
Quadro generale del prodotto.....	17	Manutenzione della cinghia.....	53
Comandi	18	Revisione della cinghia di trasmissione.....	53
Specifiche.....	24	Regolazione della cinghia della pompa dello	
Funzionamento.....	25	sterzo	54
La sicurezza prima di tutto	25	Manutenzione dell'impianto idraulico.....	54
Prima di guidare l'irroratrice per la prima		Controllo del fluido idraulico/del	
volta.....	25	transaxle.....	54
Controlli preliminari all'avvio.....	26	Cambio del fluido idraulico/nel transaxle	54
La guida dell'irroratrice	27	Sostituzione del filtro idraulico	55
Rodaggio di una irroratrice nuova.....	27	Manutenzione dell'irroratrice	56
Uso dell'irroratrice.....	28	Ispezione dei flessibili.....	56
Riempimento del serbatoio d'acqua		Manutenzione della pompa.....	56
dolce	28	Pulizia	58
Rabbocco del serbatoio di irrorazione	29	Pulizia del flussometro.....	58
Gestione delle barre.....	30	Pulizia del filtro di aspirazione.....	58
Irrorazione	30	Rimessaggio	59
Suggerimenti per l'irrorazione.....	31	Localizzazione guasti.....	61
Pulizia dell'irroratrice.....	31	Schemi	65
Taratura del monitor Spray Pro	33		
Regolazione delle valvole di bypass delle			
barre	35		
Pompa.....	36		
Trasferimento dell'irroratrice	36		
Traino dell'irroratrice.....	36		
Manutenzione	37		
Programma di manutenzione raccomandato	37		
Lista di controllo della manutenzione			
quotidiana	38		
Nota sulle aree problematiche	39		
Procedure pre-manutenzione.....	40		
Sollevamento dell'irroratrice con un			
martinetto	40		
Lubrificazione	41		
Ingrassaggio dell'irroratrice.....	41		
Manutenzione del motore.....	43		
Controllo della griglia della presa d'aria	43		
Revisione del filtro dell'aria	43		
Cambio dell'olio motore	44		
Cambio delle candele.....	45		

Sicurezza

L'errato utilizzo o manutenzione da parte dell'operatore o del proprietario possono provocare incidenti. Per ridurre il rischio di infortuni, rispettate le seguenti norme di sicurezza e fate sempre attenzione al simbolo di allarme, che indica ATTENZIONE, AVVERTENZA o PERICOLO – norme di sicurezza. Il mancato rispetto delle istruzioni può provocare infortuni o la morte.

I supervisori, gli operatori e gli addetti ai servizi devono avere dimestichezza con le seguenti normative e pubblicazioni, reperibili dagli indirizzi indicati:

- Codice dei liquidi infiammabili e combustibili:
ANSI/NFPA 30
- National Fire Protection Association (Associazione nazionale di protezione antincendio):
ANSI/NFPA #505; Powered Industrial Trucks (Autocarri industriali a motore)
National Fire Prevention Association
Barrymarch Park Quincy, Massachusetts
02269 U.S.A.
- SAE 2258 Light Utility Vehicles Society of
Automotive Engineers
SAE World Headquarters 400 Commonwealth Drive
Warrendale, PA 15096-0001
- ANSI/UL 558; Internal Combustion Engine
Powered Industrial Trucks (Autocarri
industriali con motore a combustione interna)
American National Standards Institute, Inc.
1430 Broadway New York, New York 10018 U.S.A.
o Underwriters Laboratories 333 Pfingsten Road
Northbrook, Illinois 60062 U.S.A.

Norme di sicurezza

▲ AVVERTENZA

L'irroratrice è un veicolo fuoristrada, e non è stata progettata, equipaggiata o realizzata per essere utilizzata su strade pubbliche o autostrade.

Responsabilità del supervisore

- Assicuratevi che gli operatori siano stati opportunamente addestrati e abbiano acquisito dimestichezza con il *Manuale dell'operatore*, il *Manuale del motore* e tutti i cartelli presenti sul veicolo.
- Istituite procedure speciali e regole di lavoro per condizioni operative insolite (ad esempio, pendii troppo ripidi per il funzionamento dell'irroratrice).

Sicurezza dei prodotti chimici

▲ AVVERTENZA

I prodotti chimici usati nell'impianto di irrorazione possono essere pericolosi per voi, gli astanti, gli animali, le piante, il terreno, ecc.

- **Per l'utilizzo di qualsiasi prodotto chimico, leggete e osservate scrupolosamente quanto indicato sulle etichette dei prodotti stessi e nelle Schede Tecniche di Sicurezza dei Materiali (MSDS); proteggetevi come raccomandato dal produttore. Ad esempio, usate Dispositivi di Protezione Individuale (DPI), compresi quelli per la protezione di viso e occhi, guanti o altri dispositivi che impediscano il contatto diretto con i prodotti chimici.**
- **Ricordate che potrebbe essere utilizzato più di un prodotto chimico; è necessario disporre di informazioni su ognuno dei prodotti impiegati.**
- ***Non utilizzate l'irroratrice se non disponete delle suddette informazioni!***
- **Prima di utilizzare un'irroratrice assicuratevi che l'impianto di irrorazione sia stato lavato e pulito con prodotti neutralizzanti tre volte, secondo le raccomandazioni del/i produttore/i dei prodotti chimici.**
- **Verificate che nelle vicinanze sia disponibile un'adeguata quantità di acqua pulita e sapone per eliminare immediatamente qualsiasi sostanza chimica con cui potreste venire a contatto.**
- Seguite un corso di addestramento opportuno prima di utilizzare o maneggiare prodotti chimici.
- Usate il prodotto chimico adatto al lavoro da eseguire.
- Attenetevi alle istruzioni del produttore per applicare il prodotto chimico con sicurezza.
- Maneggiate i prodotti chimici in un ambiente ben ventilato.
- Indossate occhiali ed altri dispositivi di protezione consigliati dal produttore del prodotto chimico. Quando utilizzate prodotti chimici, lasciate esposta meno pelle possibile.
- Tenete dell'acqua fresca a portata di mano, specialmente quando riempite il serbatoio dell'irroratrice.
- Non mangiate, non bevete e non fumate quando lavorate con prodotti chimici.
- Non appena possibile, dopo il lavoro, lavate sempre le mani ed altre parti scoperte del corpo.

- Smaltite i prodotti chimici inutilizzati ed i loro contenitori nel rispetto delle istruzioni impartite dal produttore della sostanza chimica e delle normative locali.
- I prodotti chimici e le esalazioni presenti nei serbatoi sono pericolosi. Non entrate mai nel serbatoio, e non mettete mai la testa sopra il foro di apertura o dentro di esso.

Prima dell'uso

- Utilizzate la macchina soltanto dopo avere letto e compreso il contenuto del presente manuale.
- Non permettete **mai** che bambini e ragazzi utilizzino l'irroratrice.
- Non consentite **mai** ad altre persone adulte di utilizzare l'irroratrice senza che abbiano prima letto e compreso il *Manuale dell'operatore*. L'irroratrice deve essere utilizzata esclusivamente da persone opportunamente addestrate e autorizzate. Assicuratevi che tutti gli operatori siano fisicamente e mentalmente in grado di utilizzare l'irroratrice.
- Questa irroratrice è stata realizzata per trasportare **soltanto voi**, l'operatore. Non trasportate **mai** altri passeggeri sull'irroratrice.
- Non utilizzate **mai** l'irroratrice qualora abbiate assunto farmaci o alcolici. Anche i farmaci prescrittibili e i medicinali contro il raffreddore possono provocare sonnolenza.
- Non guidate l'irroratrice in condizioni di stanchezza. Non dimenticate di fare qualche pausa saltuaria. È estremamente importante che siate costantemente vigili.
- Acquisite familiarità con i comandi e imparate ad arrestare rapidamente il motore.
- Non togliete i carter, i dispositivi di sicurezza o gli adesivi. Qualora un carter, un dispositivo di sicurezza o un adesivo fossero in cattivo stato, illeggibili o danneggiati, riparateli o sostituiteli prima di riutilizzare la macchina.
- Indossate sempre calzature robuste. Non utilizzate la macchina indossando sandali, scarpe da tennis o calzature leggere. Non indossate indumenti ampi o gioielli che possano rimanere impigliati nelle parti in movimento e causare infortuni.
- È consigliabile indossare occhiali di protezione, calzature di sicurezza, pantaloni lunghi e un casco, che sono richiesti da alcune norme di sicurezza e assicurazione locali.
- Evitate di guidare in condizioni di oscurità, soprattutto in zone non familiari. Qualora dobbiate

guidare in tali condizioni, procedete con cautela accendendo i fari e valutando se sia opportuno aggiungere altri dispositivi di illuminazione.

- Qualora utilizzate il veicolo nelle vicinanze di persone, guidate con estrema cautela. Prestate sempre attenzione alle zone in cui potrebbero trovarsi delle persone, e tenetele lontano dall'area di lavoro.
- Prima di utilizzare l'irroratrice, controllatene sempre le parti indicate in Controlli preliminari all'avvio, nella sezione Funzionamento. Se la macchina non funziona correttamente o è danneggiata, **non** usate l'irroratrice. Prima di utilizzare l'irroratrice o l'accessorio, assicuratevi che il problema sia stato risolto.
- Prima di mettere l'impianto sotto pressione verificate che tutti i connettori dei tubi del liquido siano saldamente serrati, e che tutti i flessibili siano in buone condizioni.
- Poiché la benzina è altamente infiammabile, maneggiate la con cautela.
 - Utilizzate una tanica per benzina approvata.
 - Non rimuovete il tappo dal serbatoio del carburante quando il motore è molto caldo o in funzione.
 - Non fumate nelle vicinanze della benzina.
 - Riempite il serbatoio del carburante all'aperto fino a 25 mm circa dall'estremità superiore del serbatoio stesso (base del collo del bocchettone). Non riempitelo eccessivamente.
 - Tergete ogni traccia di benzina versata.

Durante l'uso

▲ AVVERTENZA

Lo scarico del motore contiene ossido di carbonio, gas velenoso inodore che può uccidere.

Non fate funzionare il motore in interni o in ambienti cintati.

- Quando l'irroratrice è in movimento, l'operatore deve rimanere seduto. Quando possibile, l'operatore deve tenere entrambe le mani sul volante, e tenere sempre le braccia e le gambe all'interno della carrozzeria dell'irroratrice.
- Prestate sempre attenzione ad evitare basse sporgenze come rami di alberi, stipiti di porte e passaggi sopraelevati. Assicuratevi che in alto vi sia

uno spazio sufficiente per lasciare facilmente passare l'irroratrice e la testa.

- Qualora l'irroratrice non venga utilizzata in condizioni di sicurezza, potrebbero derivarne incidenti, ribaltamento dell'irroratrice stessa e gravi lesioni o la morte. Guidate con cautela. Per evitare il ribaltamento o la perdita del controllo:
 - procedete con estrema cautela, rallentate e mantenete una distanza di sicurezza da bunker, fossati, insenature, rampe, zone non familiari ed altre aree che presentino variazioni improvvise delle condizioni del terreno o dell'altezza;
 - prestate attenzione a buche e ad altri pericoli nascosti;
 - procedete con estrema cautela durante l'utilizzo dell'irroratrice su superfici bagnate, in condizioni atmosferiche avverse, ad alta velocità o con pieno carico; il tempo e la distanza di arresto aumentano a pieno carico;
 - evitate arresti e avviamenti improvvisi; non passate dalla retromarcia alla marcia avanti senza prima esservi fermati completamente;
 - rallentate prima di eseguire curve; non tentate svolte brusche, manovre improvvise o altre operazioni di guida pericolose, che potrebbero causare la perdita del controllo dell'irroratrice;
 - prima di muovervi in retromarcia, guardate indietro e assicuratevi che non vi siano persone dietro di voi; e retrocedete lentamente;
 - prestate attenzione al traffico quando attraversate o procedete nei pressi di una strada; e date sempre la precedenza a pedoni e ad altri veicoli. Questa irroratrice **non** è stata progettata per essere utilizzata su strade o autostrade. Segnalate sempre l'intenzione di svoltare o di arrestarvi con sufficiente anticipo, perché le altre persone sappiano ciò che desiderate fare.
 - L'impianto elettrico e l'impianto di scarico dell'irroratrice possono produrre scintille in grado di incendiare materiali esplosivi; non utilizzate mai l'irroratrice all'interno o nelle vicinanze di un'area in cui vi siano polvere o fumi esplosivi nell'aria;
 - qualora non siate certi della sicurezza di funzionamento del veicolo, **interrompete il lavoro** e consultate il vostro supervisore.
- Non toccate il motore o la marmitta di scarico quando il motore è in funzione o subito dopo averlo arrestato; questi componenti potrebbero essere abbastanza caldi da causare ustioni.

- Se la macchina vibra in modo anomalo, arrestatela immediatamente, attendete che tutte le parti in movimento si siano fermate, e ispezionate l'irroratrice per rilevare la presenza di eventuali danni. Prima di riprenderne l'utilizzo, riparate tutti i danni.
- Prima di scendere dal sedile:
 1. arrestate il movimento della macchina;
 2. mettete in folle la leva del cambio ed inserite il freno di stazionamento;
 3. girate la chiave di accensione in posizione Off;
 4. togliete la chiave di accensione.

Importante: Parcheggiate la macchina su terreno pianeggiante.

- I lampi possono causare lesioni gravi o morte. Se vedete lampi o udite tuoni vicini all'area in cui vi trovate, non utilizzate la macchina; cercate un riparo.

Frenatura

- Prima di avvicinarvi ad un ostacolo, rallentate. In questo modo avrete maggiore tempo a disposizione per fermarvi o deviare. L'urto contro un ostacolo può danneggiare l'irroratrice e il suo contenuto, ma ancora più importante, può infortunarvi.
- Il peso lordo del veicolo ha un notevole impatto sulla vostra capacità di arresto e/o di svolta. I carichi pesanti e gli accessori rendono più difficili le manovre di arresto o di svolta dell'irroratrice. Quanto più pesante è il carico, tanto più tempo sarà necessario per arrestare il veicolo.
- I tappeti erbosi e le pavimentazioni sono molto più sdruciolevoli se bagnati. Il tempo di arresto su superfici bagnate può essere da due a quattro volte superiore rispetto a quello necessario su superfici asciutte. Se guidate in acque ferme sufficientemente profonde da bagnare i freni, questi non funzioneranno fino a quando non si saranno asciugati. Dopo avere guidato nell'acqua, controllate i freni per assicurarvi che funzionino correttamente. Qualora non reagiscano adeguatamente, procedete lentamente esercitando una leggera pressione sul pedale del freno; questa operazione consentirà di asciugare i freni.

Utilizzo su pendii o su terreno accidentato

L'utilizzo dell'irroratrice su un pendio può causarne il ribaltamento o il rotolamento, o l'arresto del motore, e

l'irroratrice potrebbe non essere più in grado di avanzare sul pendio. Ciò potrebbe causare infortuni.

- Non accelerate rapidamente e non agite bruscamente sui freni durante la discesa di un pendio, soprattutto in caso di trasporto di un carico.
- Non guidate mai trasversalmente su un pendio ripido, ma procedete sempre verso l'alto o verso il basso in linea retta, oppure girate intorno al pendio.
- Se durante la salita di un pendio il motore si arresta oppure non riuscite più ad avanzare, azionate gradualmente i freni e retrocedete lentamente dal pendio in linea retta.
- Le manovre di svolta durante la salita o la discesa su un pendio possono essere pericolose. Qualora dobbiate svoltare su un pendio, procedete lentamente e con estrema cautela. Non effettuate mai svolte brusche o rapide.
- I carichi pesanti influiscono sulla stabilità. Riducete il peso del carico e rallentate quando lavorate su pendii.
- Evitate di fermarvi sui pendii, soprattutto durante il trasporto di un carico. L'arresto durante la discesa da un pendio richiede un tempo maggiore rispetto all'arresto su terreno piano. Se dovete fermare l'irroratrice, evitate improvvise variazioni di velocità, che potrebbero causarne il ribaltamento o il rotolamento. Non agite bruscamente sui freni durante la retromarcia, per evitare che l'irroratrice si capovolga.
- La Toro Company consiglia vivamente di montare il kit opzionale di protezione antiribaltamento per l'utilizzo dell'irroratrice su terreni in pendenza. Se montate la protezione antiribaltamento, mettete sempre la cintura di sicurezza ogni volta che guidate l'irroratrice.
- Riducete la velocità e il carico durante l'utilizzo su terreno accidentato o irregolare, e in prossimità di cordoli, buche e altre variazioni improvvise del terreno. I carichi potrebbero spostarsi, rendendo instabile l'irroratrice.

▲ AVVERTENZA

Le variazioni improvvise del terreno possono causare il brusco movimento del volante, che può provocare lesioni alle mani e alle braccia.

- Riducete la velocità durante l'utilizzo su terreno accidentato e in prossimità di cordoli.
- Afferrate il volante sulla circonferenza, senza stringerlo eccessivamente. Tenete le mani lontano dalle razze del volante.

Carico

Il peso del carico può spostare il centro di gravità dell'irroratrice e modificare il modo di manovrarla. Per evitare la perdita del controllo e infortuni, seguite le indicazioni sotto riportate.

- Riducete il peso del carico durante l'utilizzo dell'irroratrice su pendii o terreno accidentato, onde evitarne il ribaltamento o il capovolgimento.
- Tenete presente che i carichi liquidi possono spostarsi. Lo spostamento si verifica con maggiore frequenza durante le svolte, la salita o la discesa dai pendii, e con l'improvvisa variazione di velocità o la guida su superfici accidentate. Lo spostamento dei carichi può causare il ribaltamento dell'irroratrice.
- Durante l'utilizzo con un carico pesante, riducete la velocità e mantenete una distanza di frenata sufficiente. Non azionate improvvisamente i freni. Agite con maggiore cautela sui pendii.
- Non dimenticate che i carichi pesanti aumentano la distanza di arresto e riducono la capacità di svoltare rapidamente senza ribaltarsi.

Manutenzione

- Le operazioni di manutenzione, riparazione, regolazione o ispezione dell'irroratrice devono essere eseguite esclusivamente da personale qualificato e autorizzato.
- Prima di eseguire interventi di riparazione o di regolazione della macchina, arrestate il motore, azionate il freno di stazionamento e rimuovete la chiave di accensione, per evitare che il motore venga avviato accidentalmente da altri.
- Per assicurarvi che l'intera macchina sia in buone condizioni, mantenete opportunamente serrati tutti i dadi, i bulloni e le viti.
- Per ridurre il rischio di incendio, eliminate eccessive quantità di grasso, erba, foglie e i residui accumulatisi nell'area del motore.
- Non utilizzate mai fiamme libere per controllare il livello o le perdite di carburante o dell'elettrolito della batteria.
- Se il motore deve essere mantenuto in funzione per eseguire un intervento di regolazione, tenete le mani, i piedi, gli indumenti e le altre parti del corpo distanti dal motore e dalle parti in movimento. Tenete a distanza gli astanti.
- Non usate bacinelle di carburante o preparati fluidi infiammabili quando pulite i componenti.

- **Non intervenite** sul regolatore di velocità al suolo. Per garantire condizioni di sicurezza e precisione, fate controllare la velocità al suolo da un Distributore Toro autorizzato.
- Tenete corpo e mani lontano da perdite filiformi o da ugelli che eiettano fluido pressurizzato. Usate cartone o carta per cercare le perdite. Se il fluido fuoriesce sotto pressione, può penetrare nella pelle e causare infortuni che richiedono un intervento chirurgico entro poche ore da parte di un medico specializzato, diversamente subentrerà la cancrena.
- In caso di riparazioni di notevole entità, rivolgetevi ad un Distributore Toro autorizzato.
- Per garantire prestazioni ottimali e la sicurezza del veicolo, acquistate sempre parti di ricambio e accessori originali Toro. Le parti di ricambio e gli accessori prodotti da altri costruttori possono essere pericolosi. Una qualsivoglia modifica dell'irroratrice che possa influire sul funzionamento, sulle prestazioni, sulla durata o sull'utilizzo della stessa può dare luogo a infortuni o a morte. Un tale utilizzo può rendere nulla la garanzia del prodotto.

Il livello di pressione acustica è stato determinato in conformità con le procedure definite nella norma ISO 11094.

Vibrazioni mano-braccio

Livello di vibrazione rilevato per la mano destra = 1.11 m/s²

Livello di vibrazione rilevato per la mano sinistra = 1.25 m/s²

Valore di incertezza (K) = 0.5 m/s²

I valori rilevati sono stati determinati in conformità con le procedure definite nella norma EN 1032.

Vibrazione sul corpo

Livello di vibrazione rilevato = 0,092 m/s²

Valore di incertezza (K) = 0.5 m/s²

I valori rilevati sono stati determinati in conformità con le procedure definite nella norma EN 1032.

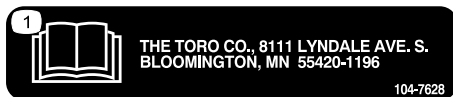
Pressione acustica

Questa unità ha un livello di pressione acustica all'orecchio dell'operatore di 82 dBA, con un valore di incertezza (K) di 1 dBA.

Adesivi di sicurezza e informativi

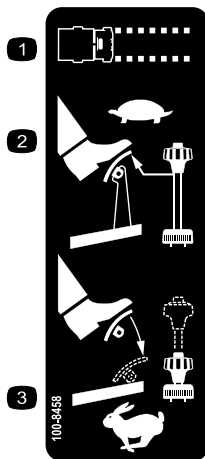


Gli adesivi di sicurezza e di istruzione sono chiaramente visibili, e sono affissi accanto a zone particolarmente pericolose. Sostituite gli adesivi danneggiati o smarriti.



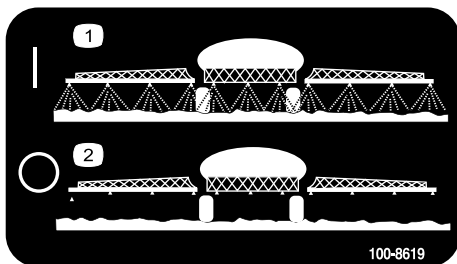
104-7628

1. Leggete il *Manuale dell'operatore*.



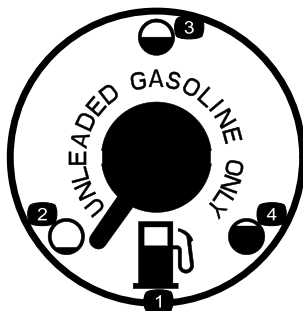
100-8458

1. Velocità della macchina
2. Per guidare la macchina a bassa velocità riducete la pressione sull'acceleratore ed alzate il limitatore della velocità.
3. Per guidare la macchina ad alta velocità premete il pedale dell'acceleratore ed abbassate il limitatore della velocità.



100-8619

1. Spray attivato
2. Spray disattivato



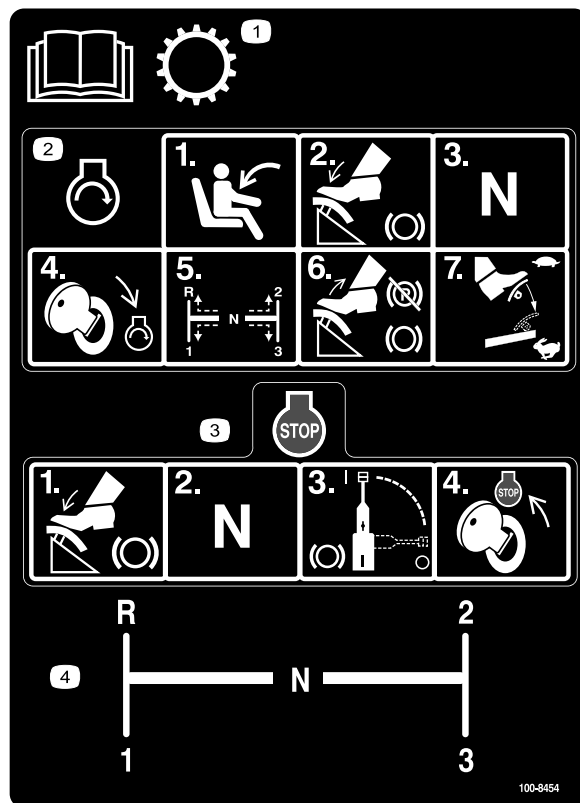
100-8386

1. Carburante
2. Vuoto
3. Metà pieno
4. Pieno

CALIFORNIA SPARK ARRESTER WARNING

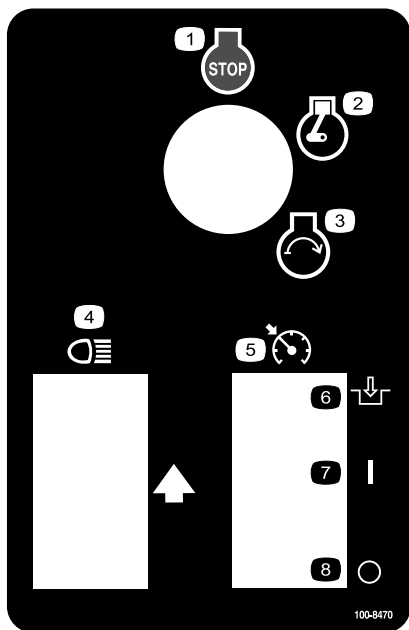
Operation of this equipment may create sparks that can start fires around dry vegetation. A spark arrester may be required. The operator should contact local fire agencies for laws or regulations relating to fire prevention requirements. 117-2718

117-2718



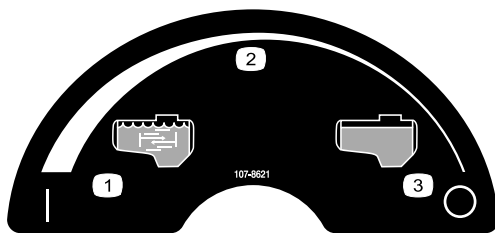
100-8454

1. Leggete il *Manuale dell'operatore* per le informazioni sulla trasmissione.
2. Per avviare il motore: sedetevi al posto di guida, premete il freno, mettete in folle la leva del cambio, girate la chiave di accensione in posizione di avvio (Engine-start), selezionate la marcia con la leva del cambio, rilasciate il freno di soccorso ed il freno di stazionamento, e premete il pedale dell'acceleratore fino ad ottenere la velocità opportuna.
3. Per spegnere il motore: premete il freno, mettete in folle la leva del cambio, inserite il freno e girate la chiave di accensione in posizione Engine-stop.
4. Posizione della leva del cambio



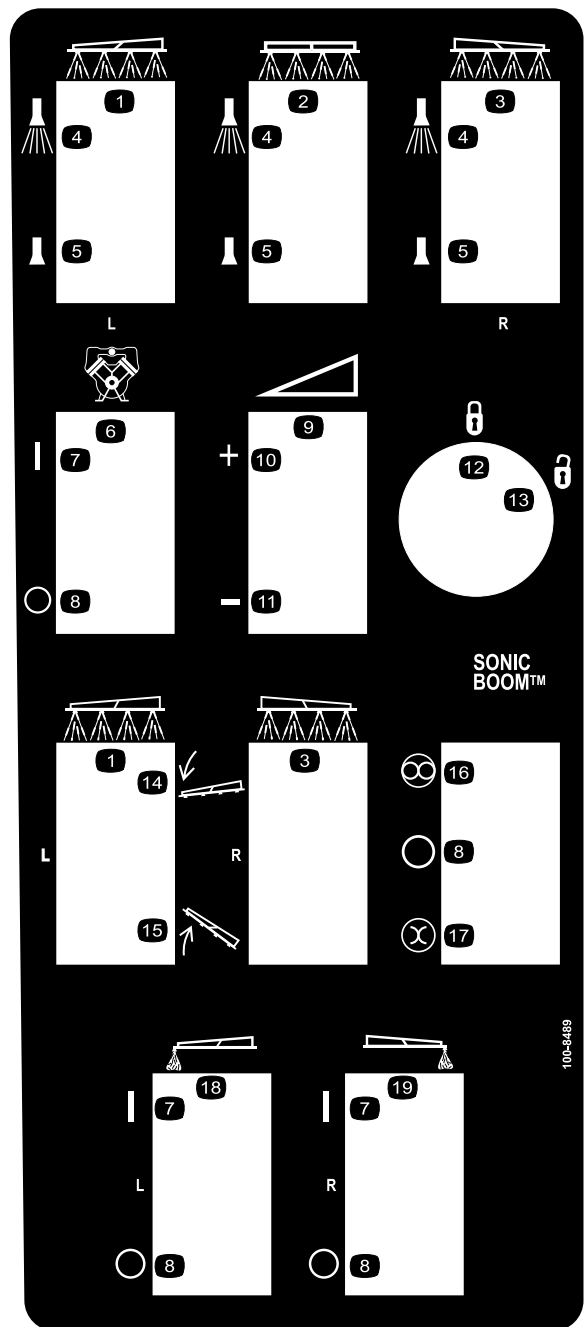
100-8470

- | | |
|---------------------------|--|
| 1. Spegnimento del motore | 5. Blocco del regime del motore in folle |
| 2. In moto | 6. Inserito |
| 3. Avviamento del motore | 7. On |
| 4. Fari | 8. Off |



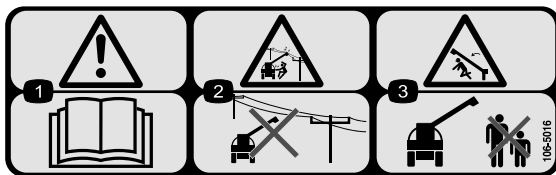
107-8621

- | | |
|-----------------------------------|--------------------------|
| 1. Agitatore attivato | 3. Agitatore disattivato |
| 2. Regolazione continua variabile | |



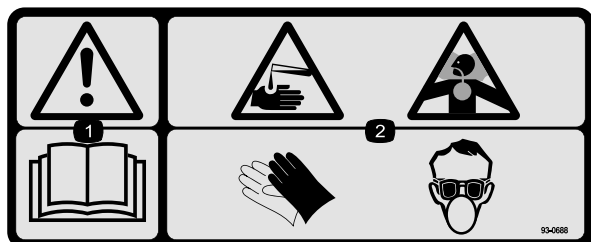
100-8489

- | | |
|---|--|
| 1. Barra sinistra | 11. Riduzione |
| 2. Barra centrale | 12. Bloccato |
| 3. Barra destra | 13. Sbloccato |
| 4. Spray attivato | 14. Abbassamento barra. |
| 5. Spray disattivato | 15. Sollevamento barra. |
| 6. Pompa | 16. Automatico |
| 7. On | 17. Manuale |
| 8. Off | 18. Tracciafile schiumogeno barra sinistra |
| 9. Pressione dello spray, impostazione variabile continua | 19. Tracciafile schiumogeno barra destra |
| 10. Aumento | |



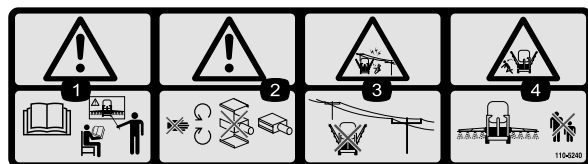
106-5016

1. Avvertenza – leggete il *Manuale dell'operatore*.
2. Pericolo di scossa elettrica, cavi elettrici sopraelevati – tenetevi a distanza di sicurezza dai cavi elettrici sopraelevati.
3. Pericolo di schiacciamento causato dalla barra – tenete gli astanti a distanza di sicurezza dalla macchina.



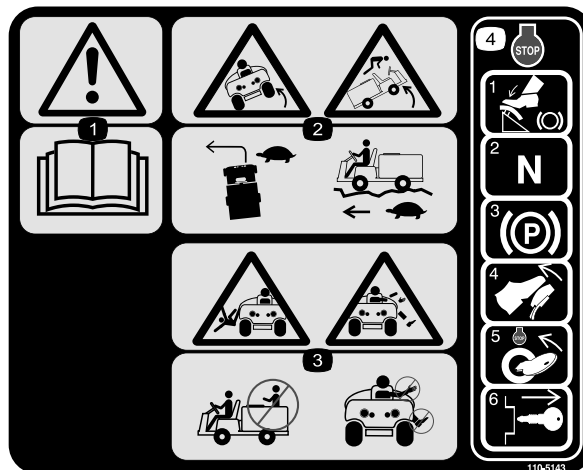
93-0688

1. Avvertenza – leggete il *Manuale dell'operatore*.
2. Pericolo di ustioni chimiche, da liquido caustico e di inalazione di gas tossici. Indossate la protezione adatta per mani, pelle, occhi e dell'apparato respiratorio.



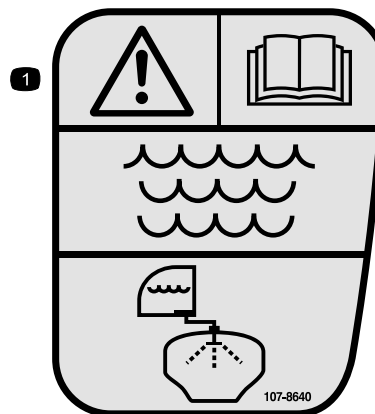
110-5240

1. Avvertenza – leggete il *Manuale dell'operatore* e seguite i corsi di formazione prima di utilizzare la macchina.
2. Avvertenza – non avvicinatevi alle parti in movimento; non attivate senza i carter.
3. Pericolo di scossa elettrica, cavi elettrici sopraelevati – tenetevi a distanza di sicurezza dai cavi elettrici sopraelevati.
4. Pericolo di schiacciamento causato dalla barra – tenete gli astanti a distanza di sicurezza dalla macchina.



110-5143

1. Avvertenza – leggete il *Manuale dell'operatore*.
2. Pericolo di ribaltamento – guidate lentamente su terreno accidentato e quando svoltate.
3. Pericolo di caduta e di ferite a braccia e gambe – non trasportate passeggeri, e tenete sempre braccia e gambe all'interno del veicolo.
4. Per spegnere il motore: premete il freno, mettete in folle la leva del cambio, inserite il freno di stazionamento, rilasciate il pedale del freno, girate la chiave di accensione in posizione Engine-stop e togliete la chiave.



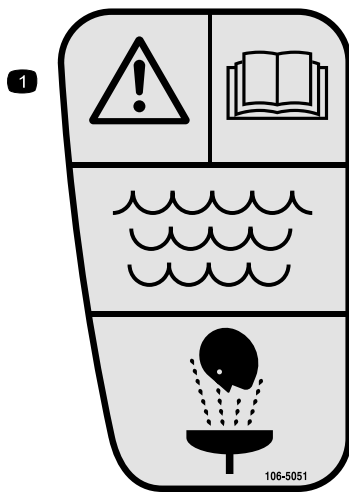
107-8640

1. Avvertenza – leggete il *Manuale dell'operatore*; risciacquate il serbatoio con acqua dolce pulita.



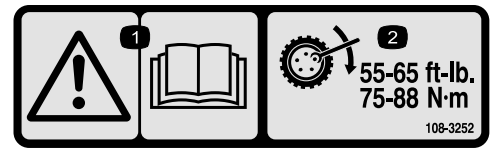
106-1355

1. Avvertenza – non entrate nel serbatoio.



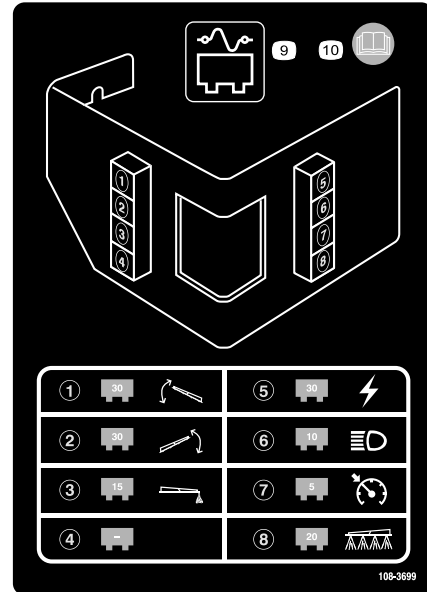
106-5051

1. Avvertenza – leggete il *Manuale dell'operatore*; in caso di pronto soccorso procedete al lavaggio con acqua dolce pulita.



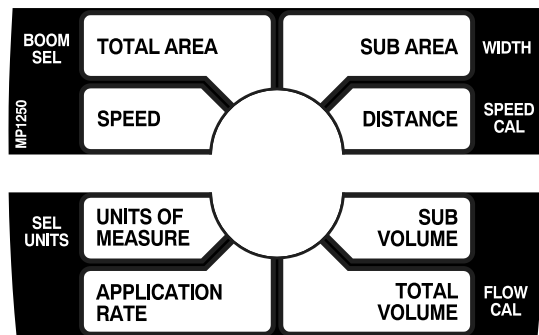
108-3252

1. Avvertenza – leggete il *Manuale dell'operatore*.
2. Serrate i dadi ad alette a 75-88 Nm.

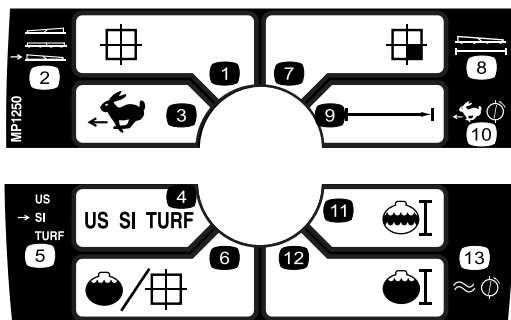


108-3699

1. Fusibile da 30 A, attuatore barra sinistra
2. Fusibile da 30 A, attuatore barra destra
3. Fusibile da 15 A, tracciafile schiumogeno
4. Vuoto
5. Fusibile da 30 A, alimentazione
6. Fusibile da 10 A, luci anteriori
7. Fusibile da 5 A, comando elettronico della trazione
8. Fusibile da 20 A, impianto di irrorazione
9. Portafusibili
10. Per ulteriori informazioni leggete il *Manuale dell'operatore*.

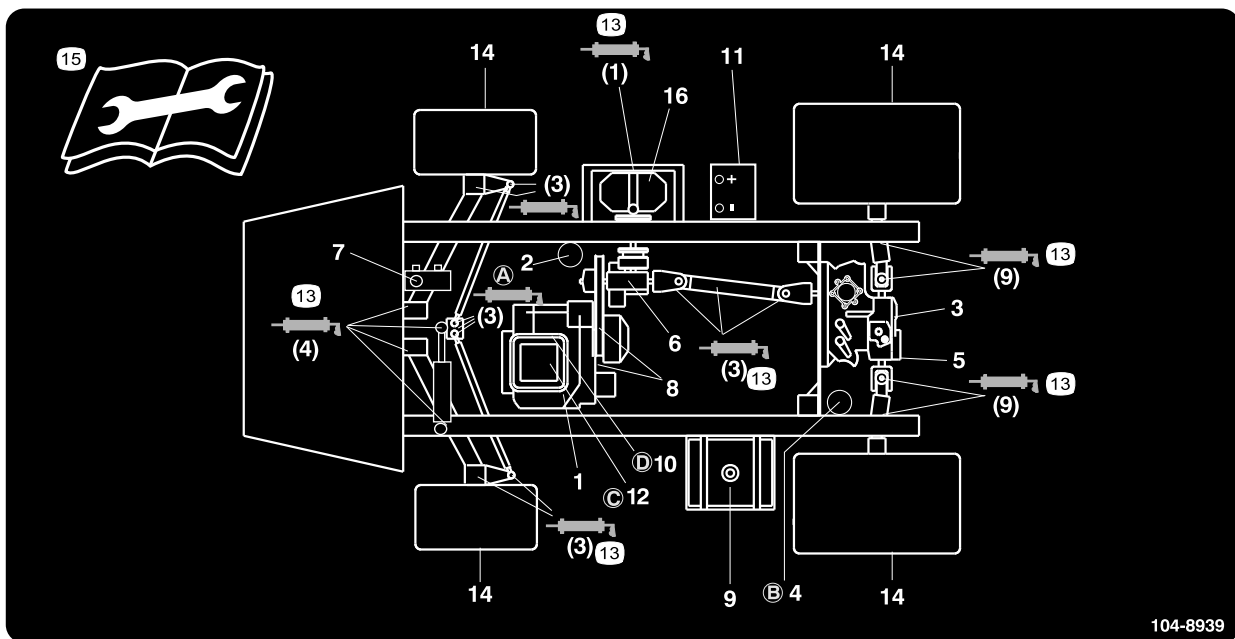


108-3307



108-3309

1. Superficie totale
2. Selezione barra
3. Velocità
4. Unità di misura
5. Selezione unità
6. Volume di applicazione
7. Superficie parziale
8. Larghezza
9. Distanza
10. Taratura della velocità
11. Sottovolume
12. Volume totale
13. Taratura del flussometro



104-8939

104-8939

- | | | | |
|--|----------------------------------|----------------------------------|---|
| 1. Livello dell'olio motore (asta di misura) | 5. Filtro idraulico | 9. Carburante, solo senza piombo | 13. Grasso |
| 2. Filtro dell'olio motore | 6. Livello del fluido nel cambio | 10. Filtro del carburante | 14. Pressione dei pneumatici |
| 3. Livello del fluido idraulico/nel transaxle (asta di misura) | 7. Fluido del freno | 11. Batteria | 15. Leggete le istruzioni prima di eseguire interventi di revisione o manutenzione. |
| 4. Filtro idraulico del transaxle | 8. Cinghie, sterzo e trazione | 12. Filtro dell'aria | 16. Pompa |

Preparazione

Parti sciolte

Verificate che sia stata spedita tutta la componentistica, facendo riferimento alla seguente tabella.

Procedura	Descrizione	Qté	Uso
1	Raccordo a 90°	1	Montate il connettore di riempimento di non ritorno.
	Giunto ad accoppiamento rapido	1	
	Adattatore per flessibile	1	
	Staffa del connettore di riempimento	1	
	Bullone a testa flangiata 5/16 x 3/4 pollice	1	
	Flessibile di non ritorno	1	
2	Monitor Spray Pro	1	Montate il monitor Spray Pro.
	Adesivo Spray Pro	1	
	Staffa	1	
	Bullone a testa flangiata 3/4 poll.	2	
	Dado flangiato 1/4 poll.	2	
	Manopola	2	
	Rondella	2	
	Bullone a testa tonda	2	
3	Chiave di accensione	1	Prima di utilizzare la macchina leggete i manuali e guardate il materiale di addestramento.
	Manuale dell'operatore	1	
	Manuale del motore	1	
	Catalogo dei pezzi	1	
	Materiale di addestramento dell'operatore	1	
	Scheda di registrazione	1	
	Scheda d'ispezione preconsegna	1	

Nota: Determinare i lati sinistro e destro della macchina dalla normale posizione di funzionamento.

Importante: Per usare l'irroratrice *dovete reperire e montare un kit di barre e ugelli*. Per informazioni sui kit di barre ed accessori contattate il Distributore Toro autorizzato di zona. Dopo avere montato le barre e gli ugelli, e prima di usare l'irroratrice per la prima volta, regolate le valvole di bypass delle barre in modo che, quando disinserite una o più barre, la pressione ed il volume di applicazione rimangano identici per tutte le barre. Vedere Regolazione delle valvole di bypass delle barre, nella sezione Funzionamento.

⚠ ATTENZIONE

Se non è montato il kit delle barre l'irroratrice può spruzzare prodotti chimici dalle valvole delle barre, e infortunare gli astanti o causare danni.

Non usate l'irroratrice se non è montato il kit delle barre e degli ugelli.

1

Montaggio del connettore di riempimento di non ritorno

Parti necessarie per questa operazione:

1	Raccordo a 90°
1	Giunto ad accoppiamento rapido
1	Adattatore per flessibile
1	Staffa del connettore di riempimento
1	Bullone a testa flangiata 5/16 x 3/4 pollice
1	Flessibile di non ritorno

Procedura

1. Ponete la staffa del connettore di riempimento sopra il foro filettato nel serbatoio, e fissatela con un bullone a testa flangiata (5/16 x 3/4 pollice) (Figura 3).

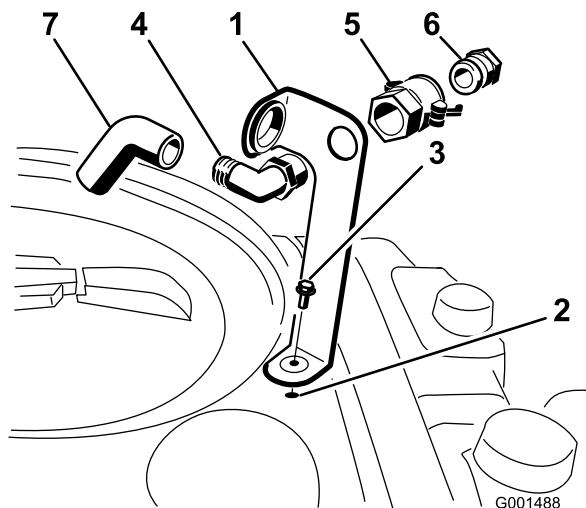


Figura 3

- | | |
|---|-----------------------------------|
| 1. Staffa del connettore di riempimento | 5. Giunto ad accoppiamento rapido |
| 2. Foro filettato nel serbatoio | 6. Adattatore per flessibile |
| 3. Bullone a testa flangiata 5/16 x 3/4 pollice | 7. Flessibile di non ritorno |
| 4. Raccordo a 90° | |

2. Inserite l'estremità filettata del raccordo a 90° nella staffa ed infilatevi il giunto ad accoppiamento rapido, fissandolo alla staffa (Figura 3).

Nota: Montate il raccordo con l'estremità aperta volta verso l'apertura larga nella staffa e verso l'apertura del serbatoio, cosicché l'acqua tracci un arco in sede di riempimento.

3. Montate l'adattatore del flessibile nel giunto ad accoppiamento rapido (Figura 3).
4. Bloccate l'adattatore spostando le leve verso di esso, e fissatele con le coppiglie (Figura 3).
5. Installate il flessibile di non ritorno nell'apertura larga della staffa e infilatelo nell'estremità filettata del raccordo a 90° (Figura 3).

Importante: Non allungate il flessibile perché venga a contatto con i liquidi contenuti nel serbatoio.

2

Montaggio del monitor Spray Pro

Parti necessarie per questa operazione:

1	Monitor Spray Pro
1	Adesivo Spray Pro
1	Staffa
2	Bullone a testa flangiata 3/4 poll.
2	Dado flangiato 1/4 poll.
2	Manopola
2	Rondella
2	Bullone a testa tonda

Procedura

1. Applicate l'adesivo Spray Pro sul monitor (Figura 4).

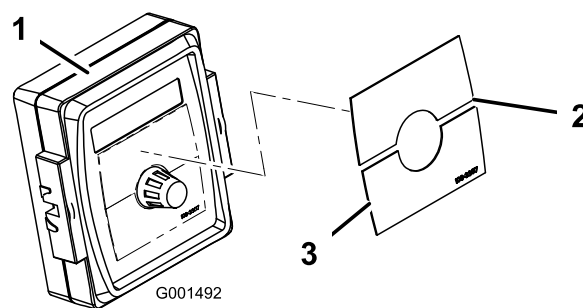


Figura 4

- | | |
|-----------------------------|-----------------------------|
| 1. Monitor Spray Pro | 3. Adesivo, parte inferiore |
| 2. Adesivo, parte superiore | |

Nota: L'adesivo deve essere orientato come illustrato nella Figura 19.

2. Montate la staffa del monitor bracket sulla plancia (Figura 5) usando due bulloni a testa flangiata (1/4 x 3/4 poll.) e due dadi flangiati (1/4 poll.).

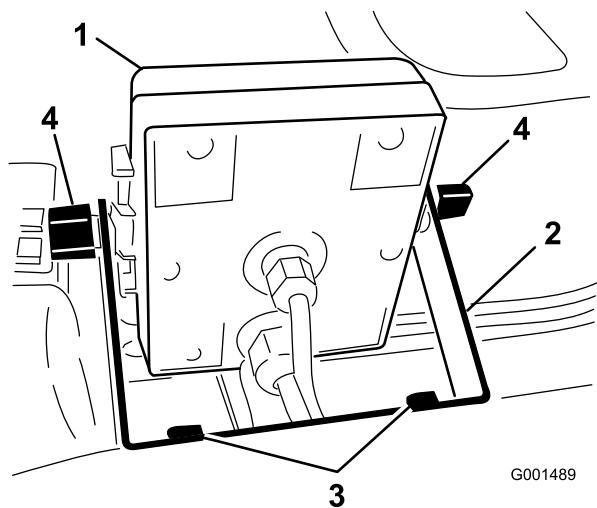


Figura 5

- | | |
|----------------------|---|
| 1. Monitor Spray Pro | 3. Bulloni a testa flangiata
1/4 x 3/4 pollice |
| 2. Staffa | 4. Manopola |

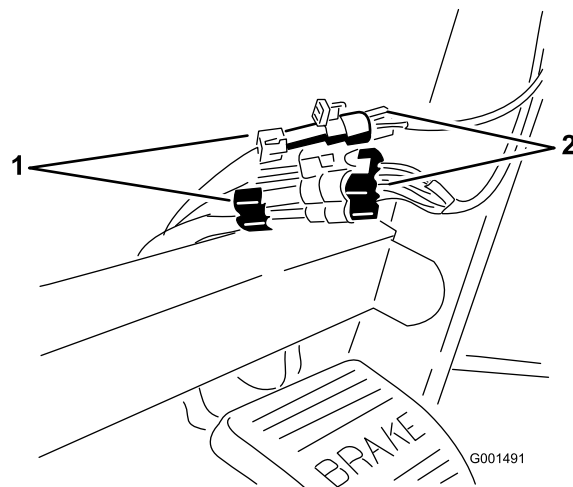


Figura 7

- | | |
|--------------------------------|---------------------------|
| 1. Connettori dell'irroratrice | 2. Connettori del monitor |
|--------------------------------|---------------------------|

3. Montate sulla staffa, senza serrarli, i due bulloni a testa tonda, le rondelle elastiche e le manopole, come illustrato nelle Figura 5 e Figura 6.

Nota: Montate i bulloni a testa tonda e le rondelle elastiche all'interno della staffa, e le manopole all'esterno.

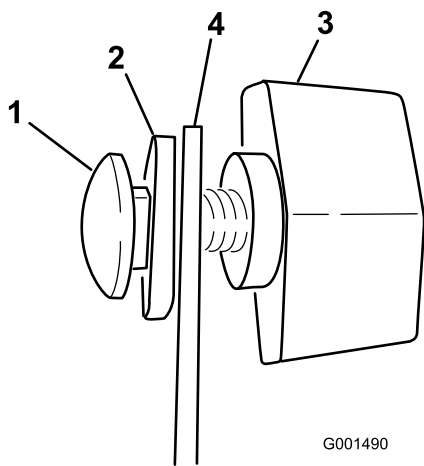


Figura 6

- | | |
|--------------------------|-------------|
| 1. Bullone a testa tonda | 3. Manopola |
| 2. Rondella elastica | 4. Staffa |

- Togliete l'anello passacavi grande dal foro della plancia, ed infilate i cavi del monitor attraverso l'anello e la plancia.
- Montate l'anello passacavi nella plancia.
- Montate il monitor Spray Pro sopra la testa dei bulloni a testa tonda (Figura 5) quindi serrate le manopole per ancorarlo.
- Collegate i connettori di Spray Pro ai connettori situati sotto la plancia (Figura 7).

3

Completamento della preparazione: maggiori informazioni sul vostro prodotto.

Parti necessarie per questa operazione:

1	Chiave di accensione
1	Manuale dell'operatore
1	Manuale del motore
1	Catalogo dei pezzi
1	Materiale di addestramento dell'operatore
1	Scheda di registrazione
1	Scheda d'ispezione preconsegna

Procedura

- Leggete i manuali.
- Guardate il materiale di addestramento dell'operatore.
- Compilate la scheda di registrazione e speditela a Toro.
- Conservate i documenti in un luogo sicuro.

Quadro generale del prodotto

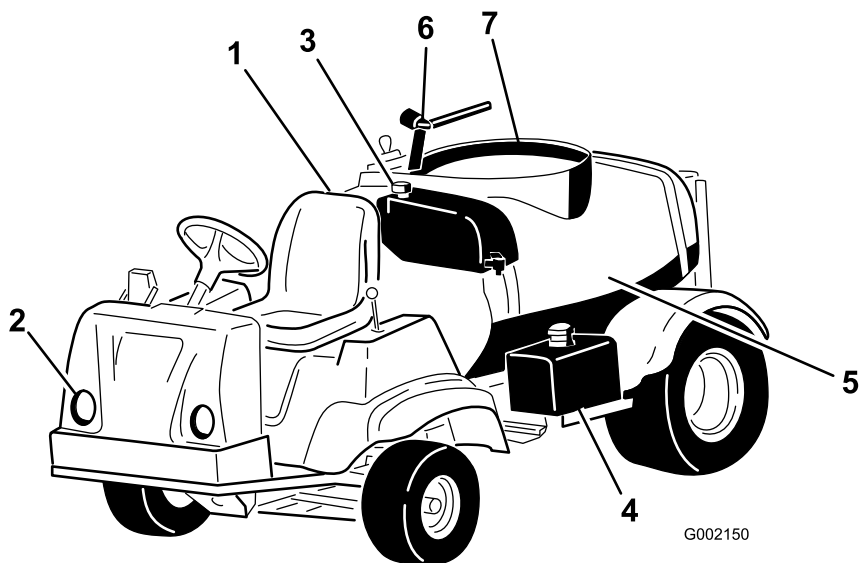


Figura 8

- | | | | |
|-----------------------------|-----------------------------|-----------------------------------|------------------------------------|
| 1. Posizione dell'operatore | 3. Serbatoio d'acqua dolce | 5. Serbatoio per prodotti chimici | 7. Coperchio del serbatoio chimici |
| 2. Faro anteriore | 4. Serbatoio del carburante | 6. Connettore di non ritorno | |

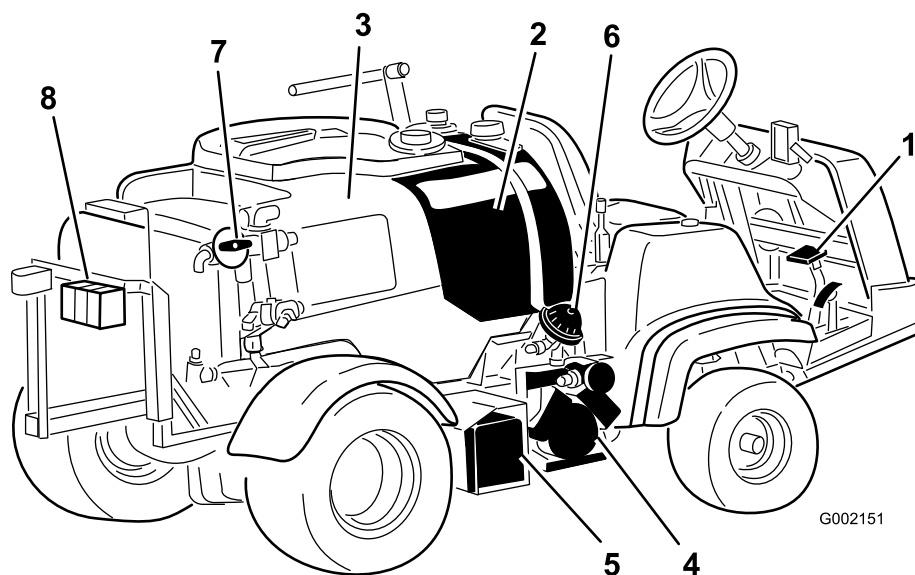


Figura 9

- | | | | |
|----------------------------|-----------------------------------|-------------------------------|--------------------------------------|
| 1. Pedali | 3. Serbatoio per prodotti chimici | 5. Batteria | 7. Valvola di comando dell'agitatore |
| 2. Serbatoio di risciacquo | 4. Pompa | 6. Ammorizzatore di pressione | 8. Gruppo valvole pompa |

Comandi

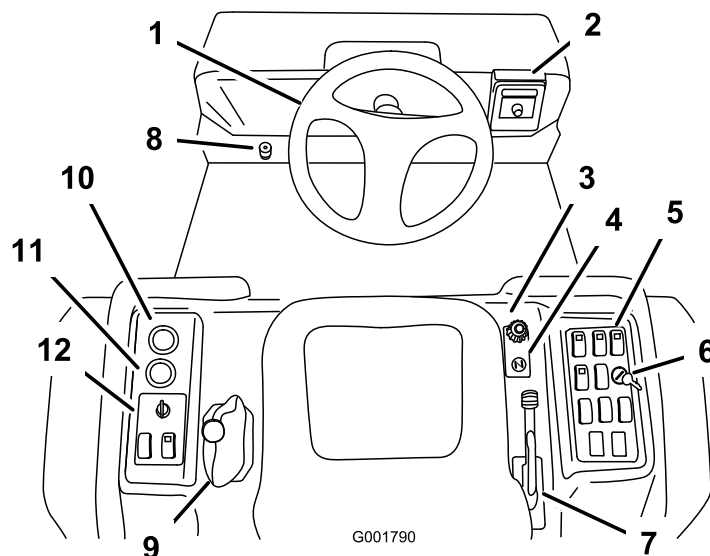


Figura 10

- | | | | |
|---------------------------|--|---|-------------------------|
| 1. Volante | 4. Starter | 7. Freno di stazionamento | 10. Voltmetro |
| 2. Monitor Spray-Pro | 5. Comandi dell'irroratrice | 8. Interruttore a pedale principale delle barre | 11. Contaore |
| 3. Limitatore di velocità | 6. Interruttore di esclusione del volume | 9. Selettore della scala dei rapporti di velocità | 12. Comandi del veicolo |

Pedale dell'acceleratore

Il pedale dell'acceleratore (Figura 11) vi consente di variare la velocità di trazione dell'irroratrice. Premendo il pedale si aumenta la velocità di trazione. Rilasciando il pedale si fa rallentare l'irroratrice ed il motore gira alla minima.

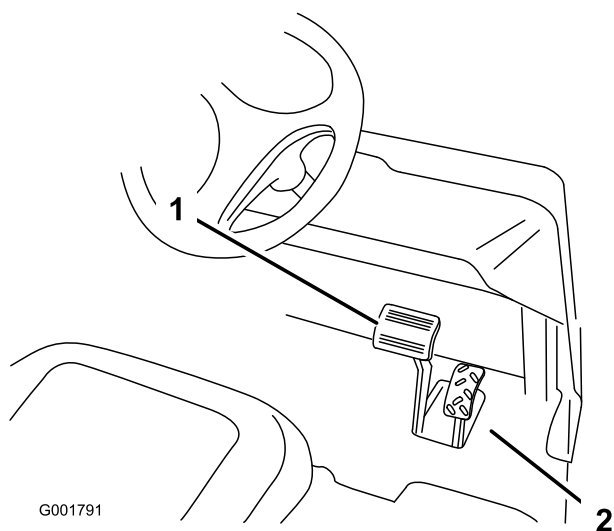


Figura 11

- | | |
|---------------------|-----------------------------|
| 1. Pedale del freno | 2. Pedale dell'acceleratore |
|---------------------|-----------------------------|

Pedale del freno

Il pedale del freno viene utilizzato per arrestare o rallentare l'irroratrice (Figura 11).

⚠ ATTENZIONE

I freni possono usurarsi o non essere regolati correttamente, e causare infortuni.

Se il pedale del freno presenta una corsa a vuoto minima di 2,5 cm dal pavimento dell'irroratrice occorre regolare i freni o ripararli.

Freno di stazionamento

Il freno di stazionamento è la grossa leva a destra del posto di guida. (Figura 12). Inserite il freno di stazionamento ogni volta che intendete lasciare la postazione di guida, al fine di evitare il movimento accidentale dell'irroratrice. Per inserire il freno di stazionamento tirate la leva verso l'alto e indietro. Per disinserirlo, spingete la leva in avanti ed abbassatela. Se l'irroratrice è parcheggiata su una salita ripida, inserite il freno di stazionamento e collocate delle zeppe sotto il lato a valle delle ruote.

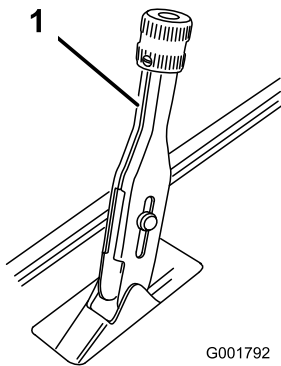


Figura 12

1. Leva del freno di stazionamento

Limitatore di velocità

Il limitatore di velocità è una grossa manopola a destra della postazione di guida (Figura 13). Il limitatore consente di impostare la corsa massima sotto pressione del pedale dell'acceleratore, limitando in tal modo la velocità massima dell'irroratrice. Ciò limita indirettamente la velocità dell'irroratrice.

Nota: Il veicolo controlla il tasso di applicazione in base alla velocità, pertanto non dovete mantenere una velocità costante per ottenere un'applicazione coerente.

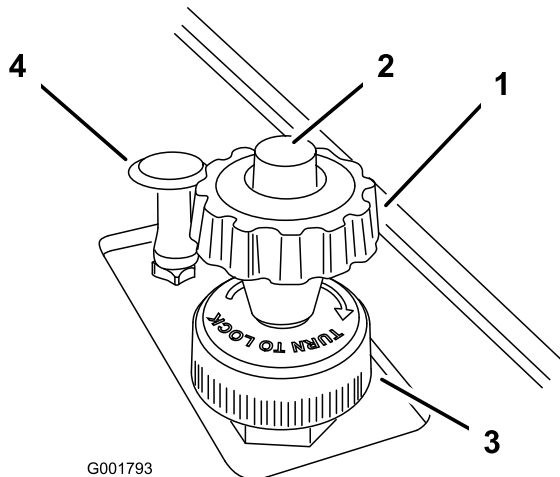


Figura 13

- | | |
|--|--------------------------|
| 1. Manopola del limitatore di velocità | 3. Anello di bloccaggio |
| 2. Pulsante del limitatore di velocità | 4. Comando dello starter |

Comando dello starter

Il comando dello starter è la piccola manopola a destra del posto di guida. (Figura 13). Per l'avvio del motore a freddo, alzate il comando dello starter. Quando il motore si è avviato, regolate lo starter in modo da mantenere un regime regolare. Abbassate il comando dello starter in posizione Off non appena possibile. In

caso di motore tiepido, è poco o per nulla necessario strozzare l'afflusso dell'aria.

Selettore della scala dei rapporti di velocità

Il selettore della scala dei rapporti di velocità, a sinistra del posto di guida, ha cinque posizioni: tre marce avanti, folle e retromarcia (Figura 14). Il motore si avvia soltanto quando il selettore della scala dei rapporti di velocità è in folle. Per cambiare marcia dovete premere a fondo il freno, quando l'irroratrice è ferma.

Importante: Non mettete in folle né cambiate marcia mentre il veicolo è in moto. Se cercate di cambiare marcia mentre il veicolo è in moto potreste danneggiare la trasmissione. Per disinserire con sicurezza il perno di bloccaggio e cambiare marcia, fermate completamente l'irroratrice e inserite a fondo il freno.

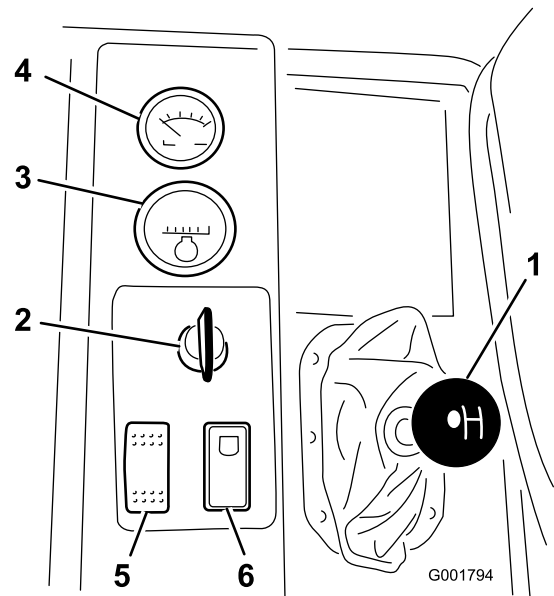


Figura 14

- | | |
|---|--|
| 1. Selettore della scala dei rapporti di velocità | 4. Voltmetro |
| 2. Interruttore di accensione | 5. Interruttore dei fari |
| 3. Contaore | 6. Interruttore di bloccaggio regime del motore in folle |

Interruttore di accensione

L'interruttore di accensione (Figura 14), utilizzato per avviare e arrestare il motore, presenta tre posizioni: Stop, Run e Start (stop, marcia e avvio). Girate la chiave in senso orario, in posizione Start, per avviare il motore, e una volta avviato rilasciatela perché ritorni in posizione Run. Per spegnere il motore girate la chiave in posizione Off.

Contaore

Il contaore (Figura 14) indica il numero totale di ore di funzionamento del motore. Il contaore inizia a funzionare ogniqualvolta viene girata la chiave in posizione Run.

Voltmetro

Il voltmetro (Figura 14) indica il livello di carica della batteria. Quando la batteria è completamente carica, e la chiave è in posizione Run a motore spento, il voltmetro indica il centro del quadrante. Quando il motore è acceso, l'ago del voltmetro deve trovarsi a destra.

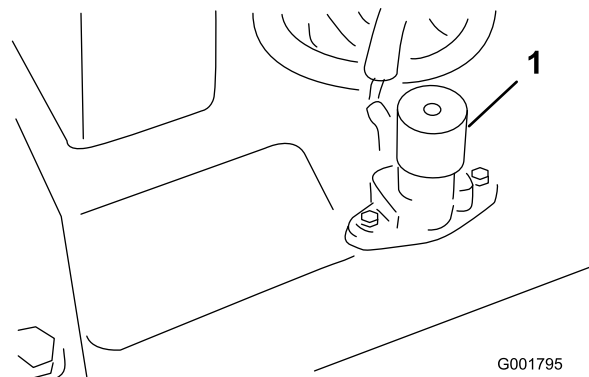


Figura 15

1. Interruttore principale delle barre

Interruttore dei fari

Commutate l'interruttore per attivare i fari (Figura 14). Spingetelo in avanti per accendere i fari, e indietro per spegnerli.

Interruttore di bloccaggio regime del motore in folle

Quando il selettore della scala dei rapporti di velocità è in folle potete premere il pedale dell'acceleratore per fare accelerare il motore, dopodiché spostate l'interruttore in avanti per impostare il motore a tale regime. Questa operazione è necessaria per la gestione dell'agitazione dei prodotti chimici da fermi o per utilizzare accessori come l'irroratrice manuale (Figura 14).

Importante: L'interruttore funziona soltanto se il selettore della scala dei rapporti di velocità è in folle.

Indicatore di livello del carburante

L'indicatore del livello del carburante, situato sopra il serbatoio carburante, sulla destra della macchina, indica la quantità di carburante presente nel serbatoio.

Interruttore principale delle barre

L'interruttore principale delle barre è situato sul pianale della cabina della macchina, a sinistra dell'operatore. Consente l'avviamento e l'arresto dell'irrorazione. Premete l'interruttore col piede per attivare o disattivare l'irroratrice (Figura 15). Quando l'interruttore principale è spento, lo schermo del monitor Spray Pro visualizza Hold (Attesa).

Interruttori delle barre

Gli interruttori delle barre si trovano sul davanti del quadro di comando, a destra della postazione di guida (Figura 16). Spostate ciascun interruttore in avanti per attivare la sezione corrispondente della barra, e indietro per disattivarla. Quando l'interruttore è attivo la spia prevista su di esso si accende. Questi interruttori influiscono sull'irroratrice soltanto quando è attivato l'interruttore principale delle barre.

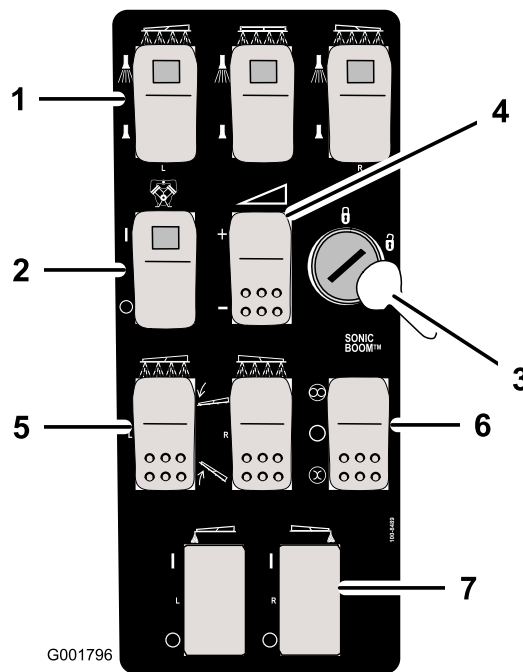


Figura 16

1. Interruttori della barra sinistra, destra e centrale
2. Interruttore della pompa
3. Chiave di esclusione della velocità
4. Interruttore del volume di applicazione
5. Interruttore di sollevamento delle barre sinistra e destra
6. Interruttore di Sonic Boom
7. Interruttore del tracciabile schiumogeno sinistro e destro

Interruttore della pompa

L'interruttore della pompa si trova sul quadro di comando, a destra della postazione di guida (Figura 16). Spostate questo interruttore in avanti per attivare la pompa, o indietro per disattivarla.

Importante: Inserite l'interruttore della pompa soltanto con il motore alla minima inferiore, per non danneggiare la trasmissione della pompa.

Interruttore del volume di applicazione

L'interruttore del volume di applicazione si trova sul quadro di comando a destra della postazione di guida (Figura 16). Premete l'interruttore e trattenetelo in avanti per aumentare la pressione di spruzzatura, oppure premetelo e trattenetelo indietro per ridurre la pressione.

Interruttore di esclusione del volume

L'interruttore di esclusione del volume di applicazione si trova sul quadro di comando a destra della postazione di guida (Figura 16). Girate la chiave in senso antiorario, in posizione di esclusione, per disabilitare l'interruttore del volume di applicazione ed impedire che qualcuno modifichi accidentalmente il volume di applicazione. Girate la chiave in senso orario, in posizione di sblocco, per attivare l'interruttore del volume di applicazione.

Importante: Non tentate di spostare il selettore della scala dei rapporti di velocità mentre è inserita la chiave di esclusione. Forzando il selettore in movimento danneggereste i componenti della chiave di esclusione.

Sollevaramento delle barre

Gli interruttori di sollevamento barre servono a sollevare rispettivamente le barre sinistra e destra.

Sonic Boom (opzionale)

Il Sonic Boom viene azionato dall'apposito interruttore a ginocchiera. Spostate l'interruttore in avanti per il funzionamento automatico, indietro per manuale ed al centro per disattivarlo.

Posizione degli interruttori del tracciafile schiumogeno (opzionali)

Se montate il kit di sollevamento elettrico delle barre, Sonic Boom ed il kit tracciafile schiumogeno, aggiungerete degli interruttori sul quadro di comando per il controllo del loro funzionamento. L'irroratrice viene fornita con tappi di plastica in tali posizioni.

Valvola di comando del volume

Questa valvola è situata dietro il serbatoio (Figura 17) e controlla la quantità di liquido indirizzato alle barre, dirigendolo alle barre, o al serbatoio tramite il flessibile di bypass. Potete controllare questa valvola in due modi: mediante l'interruttore del volume di applicazione, o a mano. Per il controllo manuale occorre scollegare i connettori dalla valvola, e girare a mano la manopola sulla valvola fino ad ottenere la pressione desiderata.

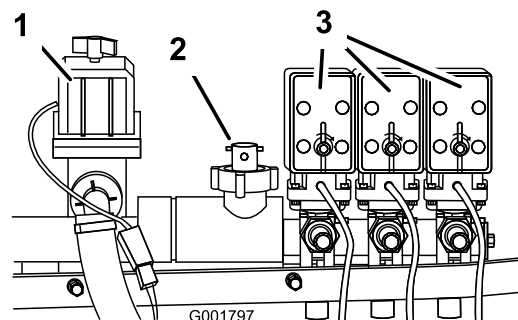


Figura 17

1. Valvola di comando del volume
2. Flussometro
3. Valvole delle barre

Flussometro

Il flussometro misura la portata del liquido usato dal sistema Spray Pro™ (Figura 17).

Valvole delle barre

Queste valvole attivano e disattivano le tre barre (Figura 17). Se una barra non è montata, o non volete attivare una barra, potete azionare manualmente ciascuna valvola scollegando il relativo connettore, e girando in senso orario la manopola sulla valvola per disattivarla, oppure in senso antiorario per attivarla.

Valvole di bypass delle barre

Le valvole di bypass delle barre dirigono di nuovo il liquido di una barra al serbatoio quando disattivate la sezione della barra. Queste valvole sono regolabili per mantenere costante la pressione delle barre, a prescindere dal numero di barre attivate. Vedere Taratura delle valvole di bypass delle barre, nella sezione Funzionamento.

Valvola di comando dell'agitatore

Questa valvola si trova sulla destra del serbatoio (Figura 18). Girate la manopola sulla valvola in posizione

ore nove per attivare l'agitazione del serbatoio, ed in posizione ore tre per disattivarla.

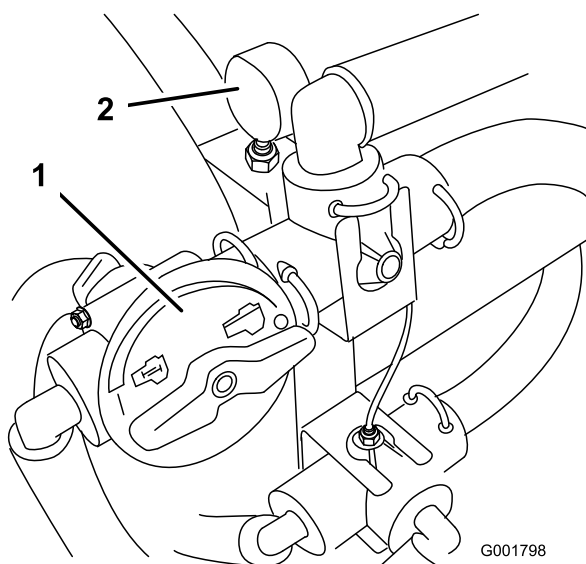


Figura 18

1. Valvola di comando dell'agitatore 2. Indicatore della pressione

Nota: L'agitatore funziona quando la pompa è in moto ed il motore gira ad un regime superiore alla minima. Nel caso abbiate fermato l'irroratrice e sia necessaria l'agitazione, spostate in folle il selettore della scala dei rapporti di velocità, inserite il freno di stazionamento, premete a fondo il pedale dell'acceleratore, avviate la pompa ed activate il comando del regime del motore in folle.

Indicatore della pressione

L'indicatore della pressione si trova sulla destra del serbatoio (Figura 18). Questo strumento indica la pressione del liquido all'interno del sistema, in psi e kPa. Utilizzatelo sempre per mettere a punto le valvole di bypass dopo avere cambiato gli ugelli.

Connettore di riempimento di non ritorno

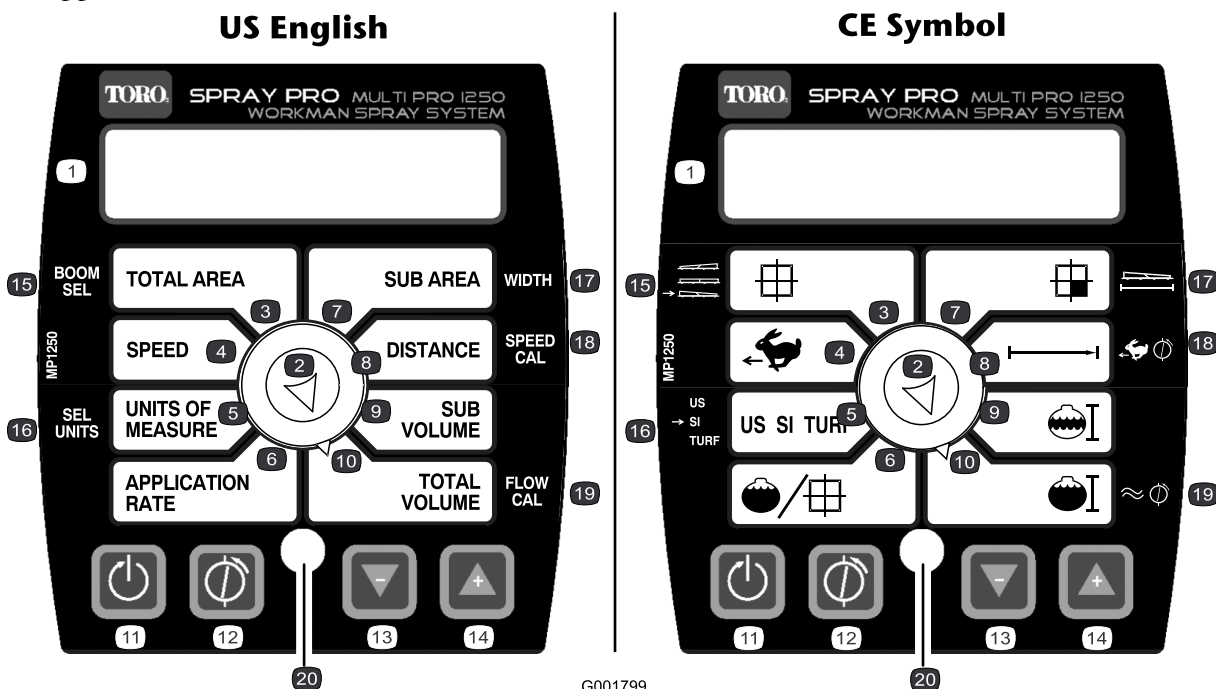
Sul davanti del coperchio del serbatoio è previsto un connettore dotato di un raccordo filettato, un raccordo a 90° dentellato ed un corto spezzone di flessibile che potete dirigere verso l'apertura del serbatoio. Questo connettore vi permette di collegare un flessibile da giardino per riempire d'acqua il serbatoio senza contaminare il flessibile con i prodotti chimici presenti nel serbatoio.

Importante: Non allungate il flessibile perché venga a contatto con i liquidi contenuti nel serbatoio.

Monitor Spray Pro™

Il monitor Spray Pro visualizza e monitorizza i dati relativi alle prestazioni del sistema, come la velocità del veicolo ed il volume di applicazione. Esso non controlla il volume di applicazione.

Il monitor ha uno schermo a cristalli liquidi che visualizza i dati da voi selezionati, un quadrante di selezione e quattro pulsanti per la taratura del monitor (Figura 19).



G001799

Figura 19

- | | | | |
|--------------------------------|---------------------------|------------------------------------|------------------------------|
| 1. Schermo a cristalli liquidi | 6. Volume di applicazione | 11. Pulsante di taratura, reset | 16. Selezione unità |
| 2. Quadrante di selezione | 7. Superficie parziale | 12. Pulsante di taratura, taratura | 17. Larghezza |
| 3. Superficie totale | 8. Distanza | 13. Pulsante taratura, riduzione | 18. Taratura della velocità |
| 4. Velocità | 9. Sottovolume | 14. Pulsante taratura, aumento | 19. Taratura del flussometro |
| 5. Unità di misura | 10. Volume totale | 15. Selezione barra | 20. LED |

Quadrante di selezione del display del monitor

Utilizzate il quadrante per impostare il display dello schermo a cristalli liquidi come segue.

• Superficie totale

Visualizza il numero totale di acri US, ettari (SI) o piedi² (TURF) applicati dall'ultima volta che avete premuto il pulsante Reset taratura per questa impostazione.

• Velocità

Visualizza la velocità di trazione in miglia orarie (se l'unità di misura è impostata su US o TURF) o chilometri orari (se l'unità di misura è impostata su SI).

• Unità di misura

Visualizza l'unità di misura attualmente selezionata, vale a dire:

- US (sistema di misura degli Stati Uniti)
- SI (sistema metrico)
- TURF (come il sistema US, tuttavia i volumi sono in galloni US per 1000 piedi quadrati anziché in galloni US per acro).

• Volume di applicazione

Visualizza il volume di applicazione in galloni US per acro (US), litri per ettaro (SI) o galloni US per 1000 piedi quadrati (TURF).

• Superficie parziale

Visualizza il numero totale di acri (US), ettari (SI) o piedi² (TURF) trattati dall'ultima volta che avete premuto il pulsante Reset taratura per questa impostazione, senza influire sulla visualizzazione della Superficie totale. Premendo Reset taratura si azzerà Volume parziale.

• Distanza

Visualizza la distanza in piedi (US e TURF) o metri (SI) percorsa dall'ultima volta che avete premuto il pulsante Reset taratura per questa impostazione.

- **Sottovolume**

Visualizza il volume totale in galloni US (US e TURF) o litri (SI) che avete applicato dall'ultima volta che avete premuto il pulsante Reset taratura per questa impostazione, senza influire sulla visualizzazione del Volume totale. Premendo Reset taratura si azzerà l'Area parziale.

- **Volume totale**

Visualizza il volume totale in galloni US (US e TURF) o litri (SI) applicati dall'ultima volta che avete premuto il pulsante Reset taratura per questa impostazione.

Pulsanti di taratura

Il monitor è provvisto dei seguenti pulsanti.

- **Reset**

Azzerà il Volume totale, Volume parziale, Distanza, Superficie totale e Superficie parziale.

- **Taratura**

Serve per entrare ed uscire dalla modalità taratura.

- **Riduzione**

Riduce i valori visualizzati sullo schermo durante la taratura.

- **Aumento**

Aumenta i valori visualizzati sullo schermo durante la taratura.

Impostazioni di taratura

- Larghezza delle barre
- Unità di misura
- Velocità/Distanza
- Flussometro

Specifiche

Nota: Specifiche e disegno sono soggetti a variazione senza preavviso.

Peso di base	839 kg
Peso con irroratrice standard, vuota, senza operatore	935 kg
Peso con irroratrice standard, piena, senza operatore	1660 kg
Peso lordo massimo del veicolo (su terreno pianeggiante)	1888 kg
Capienza serbatoio (comprende 5% di troppopieno CE)	662 litri
Larghezza totale con barre dell'irroratrice standard riposte in posizione X	175 cm

Lunghezza totale con irroratrice standard	338 cm
Altezza totale con irroratrice standard	132 cm
Altezza totale con irroratrice standard dalla sommità delle barre in posizione X	231 cm
Distanza da terra	11 cm
Interasse	158 cm

Accessori optional

The Toro Company realizza attrezzature ed accessori optional che potrete acquistare a parte per il montaggio sulla vostra irroratrice. La lista completa degli accessori optional attualmente disponibili per la vostra irroratrice è reperibile dal Centro Assistenza autorizzato di zona.

Funzionamento

Nota: Stabilite i lati sinistro e destro della macchina dalla normale postazione di guida.

La sicurezza prima di tutto

Leggete attentamente tutte le norme e gli adesivi di sicurezza contenuti in questa sezione. La conoscenza di queste informazioni potrebbe aiutare voi e gli astanti ad evitare infortuni.

Prima di guidare l'irroratrice per la prima volta

Verifica dell'olio motore

Alla spedizione del motore viene messo dell'olio nella coppa, tuttavia dovrete controllarne il livello prima di avviare il motore per la prima volta e dopo.

1. Parcheggiate la macchina su terreno pianeggiante.
2. Togliete l'asta di livello ed asciugatela con un panno pulito (Figura 20). Inserite l'asta nel tubo e verificate che sia inserita a fondo. Rimuovete l'asta e controllate il livello dell'olio.

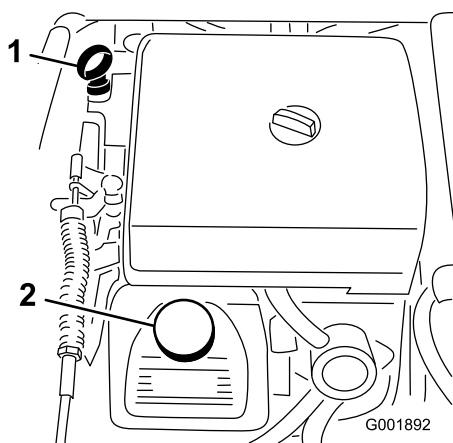


Figura 20

1. Asta di livello 2. Tappo di riempimento

3. Se l'olio è insufficiente, togliete il tappo di rifornimento dal coprivalvola (Figura 20) e versate l'olio nel foro finché non raggiunge il segno di pieno (Full) sull'asta; il tipo di olio e la viscosità adatti sono riportati nella sezione Manutenzione dell'olio motore. Versate l'olio lentamente, controllando spesso il livello durante questa operazione. Non riempite troppo.
4. Rimontate saldamente l'asta di livello.

Controllo della pressione dei pneumatici

Controllate la pressione dei pneumatici ogni otto ore o quotidianamente, per garantirne il livello corretto. Gonfiate i pneumatici a 124 kPa (18 psi). Controllate l'usura dei pneumatici ed accertatevi che non abbiano subito danni.

Rifornimento di carburante

▲ PERICOLO

In talune condizioni la benzina è estremamente infiammabile ed altamente esplosiva. Un incendio o un'esplosione possono ustionare voi ed altre persone, e causare danni.

- Fate il pieno di carburante all'aria aperta, a motore freddo, e tergete la benzina versata.
- Non riempite mai il serbatoio del carburante all'interno di un rimorchio cintato.
- Non riempite completamente il serbatoio. Versate benzina nel serbatoio fino a 6–13 mm sotto la base del collo del bocchettone di riempimento. Questo spazio servirà ad assorbire l'espansione della benzina.
- Non fumate mai quando maneggiate benzina, e state lontani da fiamme libere e da dove i fumi di benzina possano essere accesi da una scintilla.
- Conservate la benzina in taniche omologate, e tenetela lontano dalla portata dei bambini. Acquistate benzina in modo da utilizzarla entro 30 giorni.
- Non utilizzate la macchina senza l'impianto di scarico completo, o se quest'ultimo non è in perfette condizioni d'impiego.

⚠ PERICOLO

In talune condizioni, durante il rifornimento, vengono rilasciate scariche elettrostatiche che causano scintille in grado di fare incendiare i vapori di benzina. Un incendio o un'esplosione possono ustionare voi ed altre persone, e causare danni.

- Prima del rabbocco, posizionate sempre le taniche di benzina sul pavimento, lontano dal veicolo.
- Non riempite le taniche di benzina all'interno di un veicolo oppure su un camion o un rimorchio, in quanto il tappetino del rimorchio o le pareti di plastica del camion possono isolare la tanica e rallentare la dispersione delle cariche elettrostatiche.
- Se possibile, scaricate la macchina dal camion o dal rimorchio ed effettuate il rifornimento con le ruote sul pavimento.
- Qualora ciò non sia possibile, rabboccate l'apparecchiatura sul camion o sul rimorchio mediante una tanica portatile, anziché con una normale pompa del carburante.
- Qualora sia necessario utilizzare una pompa del carburante, tenete sempre l'ugello a contatto con il bordo del serbatoio del carburante oppure sull'apertura della tanica fino al termine del rifornimento.

Benzina raccomandata

Utilizzate benzina normale senza piombo fresca e pulita per automobili (minimo 87 ottani). Qualora non sia disponibile benzina normale senza piombo è possibile utilizzare benzina normale etilizzata.

Importante: Non utilizzate mai benzina contenente metanolo, benzina contenente oltre il 10% di etanolo, additivi o gas, in quanto potrebbero danneggiare il sistema di alimentazione del motore.

Riempimento del serbatoio del carburante

Il serbatoio del carburante ha una capienza di 19 litri.

Nota: Il tappo del serbatoio del carburante contiene uno strumento che indica il livello del carburante; controllatelo spesso.

1. Spegnete il motore e inserite il freno di stazionamento.
2. Pulite intorno al tappo del serbatoio del carburante (Figura 21).

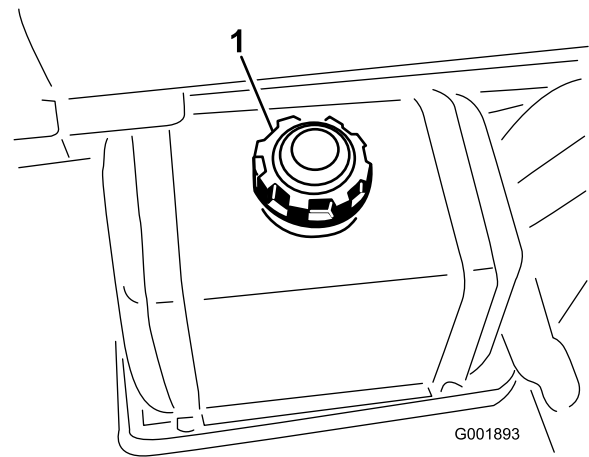


Figura 21

1. Tappo del serbatoio carburante

3. Rimuovete il tappo dal serbatoio del carburante.
4. Riempite il serbatoio fino a circa 2,5 cm dall'estremità superiore dello stesso (base del collo del bocchettone). Questo spazio permette l'espansione della benzina. Non riempite troppo.
5. Montate saldamente il tappo,
6. e tergete il carburante versato.

Controlli preliminari all'avvio

Controllate sempre i seguenti punti quando iniziate ad utilizzare l'irroratrice per il lavoro quotidiano.

- Controllate la pressione dei pneumatici.

Nota: Questi pneumatici sono diversi da quelli delle autovetture; essi richiedono infatti una pressione inferiore per ridurre al minimo i danni e il costipamento del terreno erboso.

- Controllate tutti i livelli dei fluidi e, qualora siano insufficienti, rabboccate con la quantità necessaria di fluido indicato.
- Controllate il funzionamento del pedale dei freni.
- Verificate che le luci funzionino correttamente.
- Girate il volante a sinistra e a destra per verificare la corretta risposta di sterzata.
- Verificate che non vi siano perdite d'olio, componenti allentati e altre anomalie evidenti. Accertatevi che il motore sia spento e che tutte le parti in movimento siano ferme prima di controllare se vi siano perdite d'olio, componenti allentati e altre anomalie.

Qualora uno dei punti summenzionati non risultasse in perfette condizioni, prima di utilizzare l'irroratrice per il lavoro quotidiano rivolgetevi al meccanico di fiducia o consultate il vostro superiore. Il superiore potrebbe

chiedervi di eseguire quotidianamente altri controlli, quindi informatevi sulle vostre responsabilità.

La guida dell'irroratrice

Avviamento del motore

1. Sedetevi sul sedile dell'operatore, inserite la chiave nell'interruttore di accensione e giratela in senso orario, in posizione Run.
2. Premete il freno e spostate in folle il selettore della scala dei rapporti di velocità.
3. Verificate che l'interruttore della pompa sia in posizione Off.
4. A motore freddo alzate la manopola dello starter.

Importante: Non usate lo starter se il motore è caldo

5. Girate la chiave in posizione Start finché il motore non si avvia.

Importante: Non trattenete la chiave in posizione Start per più di 10 secondi. Se il motore non si avvia dopo dieci secondi, attendete un minuto prima di provare di nuovo. Non tentate di spingere o di trainare l'irroratrice per avviare il motore.

6. Una volta avviato il motore, abbassate lentamente la manopola dello starter.

La guida

1. Premete il pedale del freno.
2. Premete in avanti la leva del freno di stazionamento per rilasciarlo.
3. Spostate il selettore della scala dei rapporti di velocità sulla marcia opportuna.
4. Premete il pedale dell'acceleratore per guidare, o premete il freno per fermare l'irroratrice.

Nota: La distanza di arresto può variare in funzione del carico e della velocità dell'irroratrice.

Regolazione del limitatore di velocità

1. Premete il pedale dell'acceleratore per ottenere la velocità richiesta.
2. Premete il pulsante sulla manopola del limitatore di velocità ed alzate la manopola finché non sentite che il limitatore tocca il pedale dell'acceleratore, e rilasciate il pulsante (Figura 22).

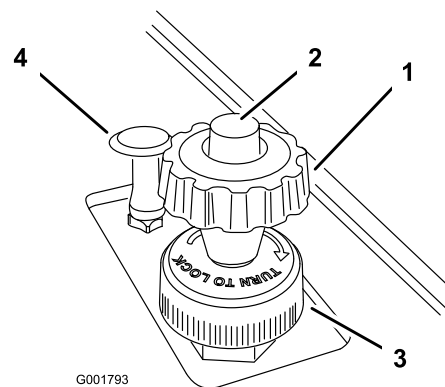


Figura 22

- | | |
|--|--------------------------|
| 1. Manopola del limitatore di velocità | 3. Anello di bloccaggio |
| 2. Pulsante del limitatore di velocità | 4. Comando dello starter |

3. Per mettere a punto la regolazione girate la manopola in un senso o nell'altro come opportuno.
4. Una volta impostato il limitatore di velocità potete bloccarlo in tale posizione girando in senso orario l'anello di bloccaggio alla base del limitatore, finché non si ferma (Figura 22). Per rilasciare il blocco, girate l'anello di bloccaggio in senso antiorario, finché non si sarà allentato.
5. Per rilasciare il limitatore di velocità, premete il pulsante sulla manopola ed abbassatelo il più possibile.

Spegnimento del motore

1. Premete il pedale del freno per fermare l'irroratrice.
2. Alzate la leva del freno di stazionamento e tiratela indietro per inserirlo.
3. Spostate in folle il selettore della scala dei rapporti di velocità.
4. Girate la chiave di accensione in posizione Stop.
5. Togliete la chiave dall'interruttore per evitare l'avviamento accidentale del motore.

Rodaggio di una irroratrice nuova

Per garantire le corrette prestazioni e la lunga durata dell'irroratrice, seguite le indicazioni sotto riportate per le prime cento ore di funzionamento:

- controllate regolarmente il livello dei fluidi e dell'olio del motore, e prestate attenzione ai sintomi di surriscaldamento di ogni componente dell'irroratrice;

- dopo avere avviato il motore a freddo, lasciatelo riscaldare per circa 15 secondi prima di accelerare;
- evitate le situazioni che richiedono un notevole impiego dei freni nelle prime ore di funzionamento in rodaggio di un'irroratrice nuova; le guarnizioni nuove dei freni potrebbero non offrire prestazioni ottimali sino a quando, dopo varie ore di funzionamento, i freni non risulteranno bruniti (rodati);
- cercate di non imballare il motore;
- variate la velocità dell'irroratrice durante il funzionamento, ed evitate avvii e arresti rapidi;
- vedere la sezione Manutenzione per eventuali controlli speciali a distanza di poche ore.

Regolazione delle barre a livello

Ai fini della seguente sezione **dovete reperire e montare un kit di barre e ugelli**. Per informazioni sui kit di barre ed accessori contattate il Distributore Toro autorizzato di zona. Dopo avere montato le barre e gli ugelli, e prima di usare l'irroratrice per la prima volta, regolate le valvole di bypass delle barre in modo che, quando disinserite una o più barre, la pressione ed il volume di applicazione rimangano identici per tutte le barre. Vedere Regolazione delle valvole di bypass delle barre.

Potete seguire la procedura successiva per regolare gli hardstop della barra centrale per mantenere parallele le barre sinistra e destra.

1. Nella posizione dell'operatore, ruotate la chiave di accensione su On per attivare il sistema.
2. Spostate le barre in posizione in modo che siano parallele al suolo.
3. Togliete la chiave e lasciate la posizione dell'operatore.
4. Alla cerniera, regolate la posizione dei paraurti in modo che la barra non si possa spostare dalla posizione parallela al suolo. Attenzione a controllare che il paraurti sia parallelo.
5. Serrate il bullone e il dado per fissare i paraurti nella posizione regolata. Serrate gli elementi di fissaggio a 183-223 Nm.

Nota: Il paraurti può avvertire una certa compressione nel tempo. Se le barre scendono sotto il livello parallelo, seguite questa procedura per regolare nuovamente la posizione del paraurti necessaria.

Uso dell'irroratrice

Per usare l'irroratrice dovete innanzitutto riempire il serbatoio, applicare la soluzione all'area di lavoro, ed infine pulire il serbatoio. Queste tre fasi devono essere completate nell'ordine indicato, al fine di non danneggiare l'irroratrice. Ad esempio, non mischiate o aggiungete prodotti chimici nel serbatoio di notte per spruzzarli il mattino seguente. Le sostanze chimiche si separerebbero e potrebbero danneggiare i componenti dell'irroratrice.

⚠ ATTENZIONE

I prodotti chimici sono pericolosi e possono causare infortuni.

- **Leggete le istruzioni riportate sulle etichette dei prodotti chimici, prima di maneggiarli, ed osservate tutte le raccomandazioni e le precauzioni dettate dal produttore.**
- **Tenete i prodotti chimici lontano dalla pelle. In caso di contatto con la pelle, lavate con abbondante acqua pulita e sapone la superficie contaminata.**
- **Indossate occhiali ed altri dispositivi di protezione raccomandati dal produttore della sostanza chimica.**

L'irroratrice Multi-Pro è stata specificamente progettata per offrire una lunga durata in servizio. Per realizzare questo obiettivo, varie parti dell'irroratrice sono state costruite con materiali diversi per determinati motivi. Purtroppo non esiste un unico materiale perfetto per tutte le applicazioni prevedibili.

Alcuni prodotti chimici sono più aggressivi di altri, ed ogni sostanza chimica interagisce in modo diverso con materiali diversi. Alcune consistenze (es. polveri bagnabili e carbone di legna) sono più abrasive e comportano un tasso di usura superiore alla norma. Qualora sia in commercio un prodotto chimico la cui formula prolunghi la durata utile dell'irroratrice, utilizzate questa formula alternativa

Come sempre, non dimenticate di pulire accuratamente l'irroratrice dopo ogni applicazione. È il modo più efficace di garantire che la vita della vostra irroratrice sia lunga e priva di inconvenienti.

Riempimento del serbatoio d'acqua dolce

Riempite sempre il serbatoio con acqua dolce pulita prima di maneggiare o mischiare sostanze chimiche.

Il serbatoio d'acqua dolce è situato sul lato anteriore sinistro del serbatoio per prodotti chimici (Figura 23). Potrete utilizzare quest'acqua per lavare i prodotti chimici presenti su pelle, occhi od altre superfici, in caso di contatto accidentale.

Per aprire il rubinetto del serbatoio d'acqua dolce girate la leva del rubinetto.

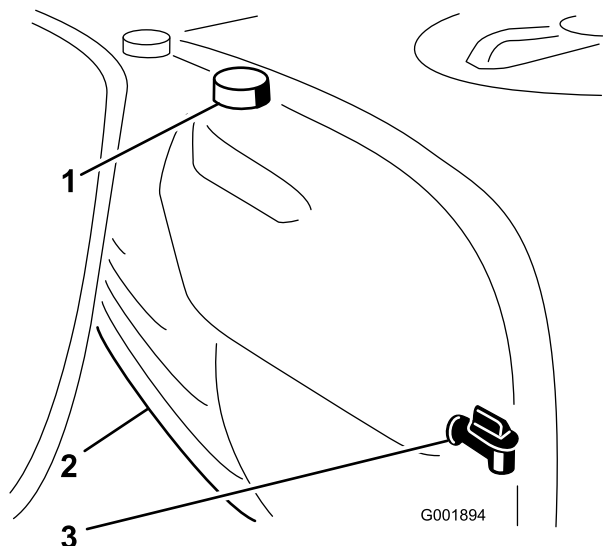


Figura 23

- | | |
|----------------------------|--------------|
| 1. Serbatoio d'acqua dolce | 3. Rubinetto |
| 2. Tappo di riempimento | |

Rabbocco del serbatoio di irrorazione

Importante: Verificate che i prodotti chimici che userete siano compatibili per impiego con Viton (vedere l'etichetta del produttore, che dovrebbe indicare la compatibilità o meno). L'impiego di un prodotto chimico non compatibile con Viton causerà il degrado degli o-ring dell'irroratrice ed eventuali perdite.

Importante: Verificate che sia stato impostato il volume di applicazione corretto prima di riempire il serbatoio con prodotti chimici.

1. Fermate l'irroratrice su una superficie piana, spostate in folle il selettore della scala dei rapporti di velocità, spegnete il motore ed inserite il freno di stazionamento.
2. Accertatevi che la valvola di spurgo del serbatoio sia chiusa.
3. Determinate la quantità di acqua necessaria per miscelare il prodotto chimico necessario, come prescritto dal produttore.
4. Aprite il coperchio sul serbatoio di irrorazione.

Il coperchio del serbatoio è situato sul serbatoio, al centro (Figura 24). Per aprirlo, girate in senso antiorario la metà anteriore del coperchio, e aprite. Potete togliere il filtro interno ai fini della pulizia. Per chiudere ermeticamente il serbatoio, chiudete il coperchio e girate la metà anteriore in senso orario.

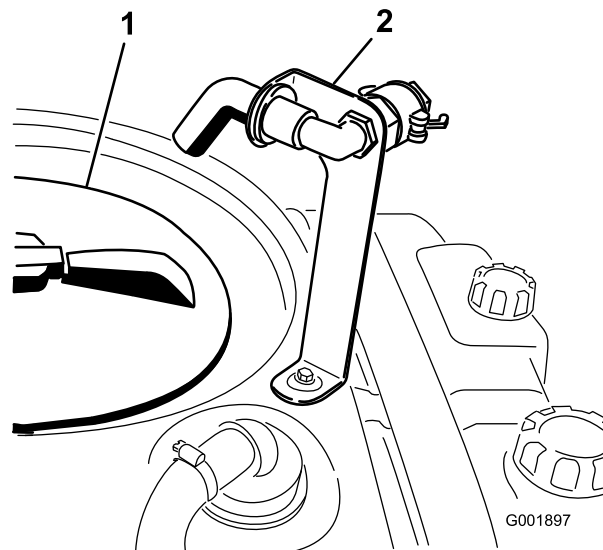


Figura 24

- | | |
|----------------------------|---|
| 1. Coperchio del serbatoio | 2. Connettore di riempimento di non ritorno |
|----------------------------|---|

5. Versate nel serbatoio $\frac{3}{4}$ dell'acqua necessaria, usando il connettore di riempimento di non ritorno.

Importante: Usate sempre acqua dolce pulita nel serbatoio di irrorazione. Non versate il concentrato nel serbatoio vuoto.

6. Avviate il motore, premete a fondo l'acceleratore e spostate in posizione On il bloccaggio del regime del motore in folle.
7. Spostate l'interruttore della pompa in posizione ON.
8. Spostate l'interruttore principale delle barre in posizione Off. Il monitor Spray Pro visualizza "HOLD".
9. Girate la valvola di comando dell'agitatore in posizione ore nove, per avviare l'agitazione nel serbatoio.
10. Versate nel serbatoio la dose esatta di concentrato chimico, come da istruzioni del produttore del concentrato.

Importante: Se usate una polvere bagnabile, prima di versarla nel serbatoio miscelatala con una piccola quantità di acqua in modo da formare un fango liquido.

11. Versate nel serbatoio il resto dell'acqua.

Gestione delle barre

Nota: Ai fini della seguente sezione **dovete reperire e montare un kit di barre e ugelli**. Per informazioni sui kit di barre ed accessori contattate il Distributore Toro autorizzato di zona. Dopo avere montato le barre e gli ugelli, e prima di usare l'irroratrice per la prima volta, regolate le valvole di bypass delle barre in modo che, quando disinserite una o più barre, la pressione ed il volume di applicazione rimangano identici per tutte le barre. Vedere Regolazione delle valvole di bypass delle barre.

Gli interruttori di sollevamento delle barre, sul quadro di comando dell'irroratrice, permettono di spostare le barre tra la posizione di trasferimento e la posizione di irrorazione senza lasciare la postazione di guida. Si consiglia vivamente di cambiare la posizione delle barre solo quando la macchina è ferma.

Per cambiare la posizione delle barre:

1. fermate l'irroratrice su terreno pianeggiante;
2. agite sugli interruttori di sollevamento delle barre per abbassare le barre, e attendete che le barre abbiano raggiunto la posizione di irrorazione, completamente prolungate;
3. quando occorre fare rientrare le barre, fermate l'irroratrice su terreno pianeggiante;
4. agite sugli interruttori di sollevamento delle barre per sollevare le barre. Alzate le barre finché non sono completamente inserite nel supporto delle barre per il trasferimento, che forma la posizione "X", e i cilindri delle barre non sono completamente rientrati.

Importante: Gli attuatori delle barre devono essere completamente retratti prima del trasferimento, per non danneggiare il relativo cilindro.

Supporto delle barre per il trasferimento

L'irroratrice è provvista di un supporto delle barre per il trasferimento, dotato di un congegno di sicurezza unico nel suo genere. In caso di contatto accidentale delle barre in posizione di trasferimento con un oggetto pensile a basso livello, le barre possono essere spinte fuori dei supporti. In questo caso le barre si fermano in posizione praticamente orizzontale dietro il veicolo. Sebbene questa operazione non danneggi le barre, queste ultime devono essere poste immediatamente di nuovo nel supporto per il trasferimento.

Importante: Le barre devono essere trasportate soltanto nella posizione "X" utilizzando l'apposito supporto per il trasferimento, o possono subire danni.

Per riporre le barre nel supporto per il trasferimento, abbassatele in posizione di irrorazione e sollevatele di nuovo in posizione di trasferimento. Accertatevi che i cilindri delle barre siano completamente retratti, per non danneggiare l'asta dell'azionatore durante il rimessaggio.

Irrorazione

Importante: Per far sì che la soluzione rimanga ben miscelata, usate l'agitatore ogni volta che il serbatoio contiene una soluzione. L'agitatore funziona quando la pompa è in moto ed il motore gira ad un regime superiore alla minima. Nel caso abbiate fermato il veicolo e sia necessaria l'agitazione, spostate in folle il selettore della scala dei rapporti di velocità, inserite il freno di stazionamento, premete a fondo il pedale dell'acceleratore, avviate la pompa ed attivate il comando del regime del motore in folle.

Nota: Per questa operazione si presuppone che la pompa sia stata attivata per il riempimento del serbatoio di irrorazione.

1. Abbassate le barre nella posizione opportuna.
2. Spostate l'interruttore principale delle barre in posizione Off. Il monitor Spray Pro visualizza "HOLD".
3. Spostate i singoli interruttori delle barre in posizione On, come opportuno.
4. Guidate l'irroratrice sul luogo di lavoro.
5. Girate il selettore di Spray Pro in posizione Volume di applicazione, ed agite sull'interruttore del volume di applicazione fino ad ottenere il volume richiesto. Per eseguire questa operazione procedete come segue.
 - A. La pompa deve essere attiva.
 - B. Tenendo premuto il freno, selezionate la marcia desiderata quindi guidate la macchina alla massima velocità.
 - C. Verificate che il monitor visualizzi il volume di applicazione esatto. All'occorrenza, spostate l'interruttore del volume di applicazione fin quando sul monitor compare il volume richiesto.
 - D. Ritornate sul luogo dove inizierete l'irrorazione.

6. Spostate l'interruttore principale delle barre in posizione On per irrorare.

Nota: Quando il serbatoio è quasi vuoto, l'agitatore può produrre della schiuma nel serbatoio. In questo caso spostate la valvola di comando dell'agitatore in posizione ore tre, per disattivare l'agitazione. Diversamente, potete usare un agente antischiumogeno nel serbatoio (se compatibile con il prodotto chimico che utilizzate).

7. Al termine dell'irrorazione spostate l'interruttore principale delle barre in posizione Off per disattivare tutte le barre, quindi impostate l'interruttore della pompa in posizione Off.

Suggerimenti per l'irrorazione

- Non sovrapponete le aree irrorate in precedenza.
- Prestate attenzione agli ugelli ostruiti. Sostituite tutti gli ugelli usurati o danneggiati.
- Prima di disattivare l'irroratrice usate l'interruttore principale delle barre per interrompere la portata del liquido. Quando fermate l'irroratrice usate il comando del regime del motore in folle per mantenere il regime del motore e tenere in moto l'agitatore.
- Per ottenere risultati ottimali, attivate le barre solo quando l'irroratrice è in moto.
- Fate attenzione ai cambiamenti del volume di applicazione, che possono indicare una variazione della velocità oltre il range degli ugelli, o l'avaria dell'irroratrice.

Pulizia dell'irroratrice

Importante: Svuotate e pulite sempre l'irroratrice immediatamente dopo l'uso. La mancata osservanza di queste istruzioni causerà l'essiccazione o l'ispessimento delle sostanze chimiche, con intasamento della pompa e di altri componenti.

Pulite l'impianto di irrorazione dopo **ogni** utilizzo. Per pulire correttamente l'impianto di irrorazione:

- Eseguite tre lavaggi distinti.
- Per ogni lavaggio usate almeno 190 litri d'acqua.
- Usate i prodotti pulenti e neutralizzanti raccomandati dai produttori.
- Per l'**ultimo** lavaggio usate soltanto acqua pulita (senza aggiungere prodotti pulenti o neutralizzanti).

Il serbatoio d'acqua dolce è situato sul lato anteriore destro del serbatoio per prodotti chimici (Figura 25). Se

montate il kit di risciacquo opzionale potete riempire questo serbatoio con acqua dolce e risciacquare automaticamente il serbatoio principale, i tubi di alimentazione delle barre e gli ugelli.

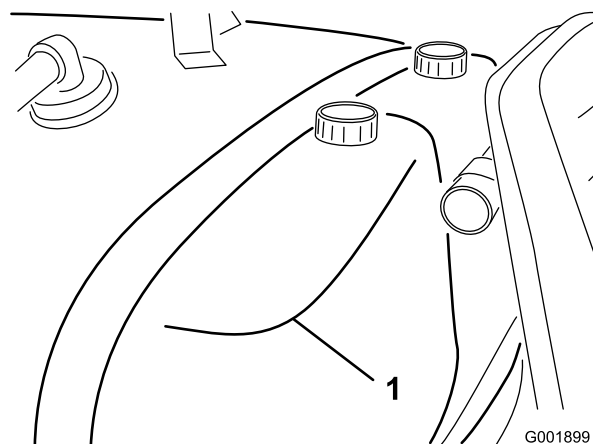


Figura 25

1. Serbatoio di risciacquo (da utilizzare con il kit di risciacquo opzionale, 106-4842)

1. Fermate l'irroratrice, inserite il freno di stazionamento, mettete in folle il selettore della scala dei rapporti di velocità e spegnete il motore. Il serbatoio scaricherà sul lato sinistro della macchina.
2. La valvola di spurgo del serbatoio è situata sul lato sinistro della macchina (Figura 26). La valvola si trova sul telaio di fronte al serbatoio carburante.

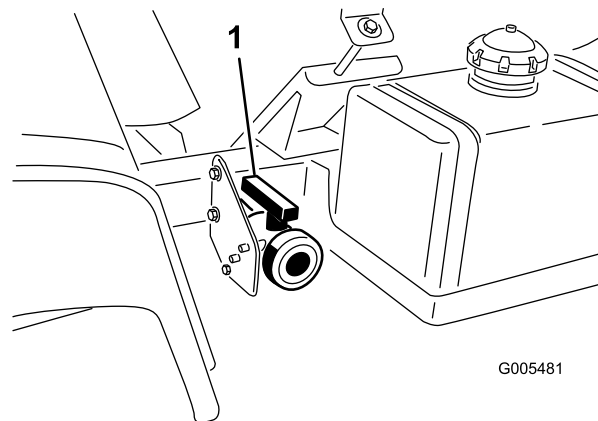


Figura 26

1. Maniglia di scarico del serbatoio

Aprite la valvola per spurgare il materiale rimasto nel serbatoio, e smaltitelo nel rispetto del regolamento locale e secondo le istruzioni del produttore del materiale (Figura 27). Terminata l'operazione di spurgo, togliete l'acciarino sulla staffa che assicura la valvola di spurgo alla macchina e lasciate cadere la valvola sul terreno. In tal modo si scaricherà tutto il materiale rimasto nel tubo.

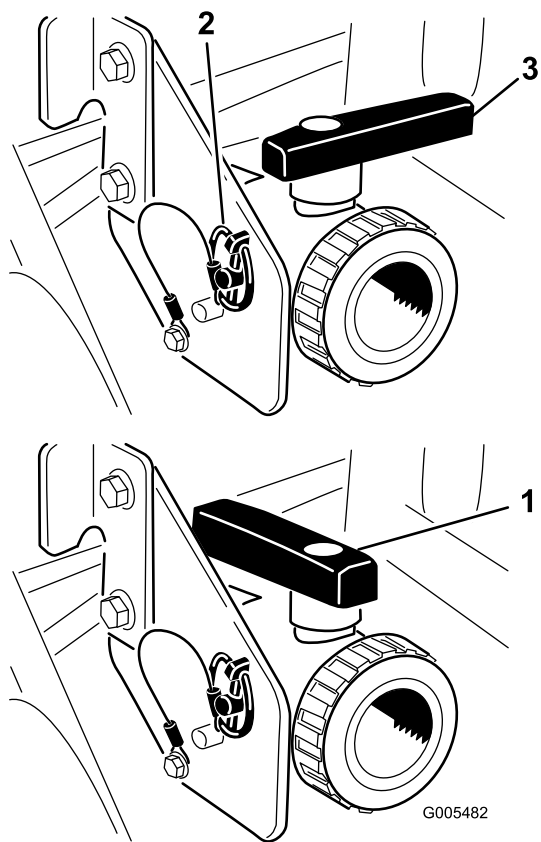


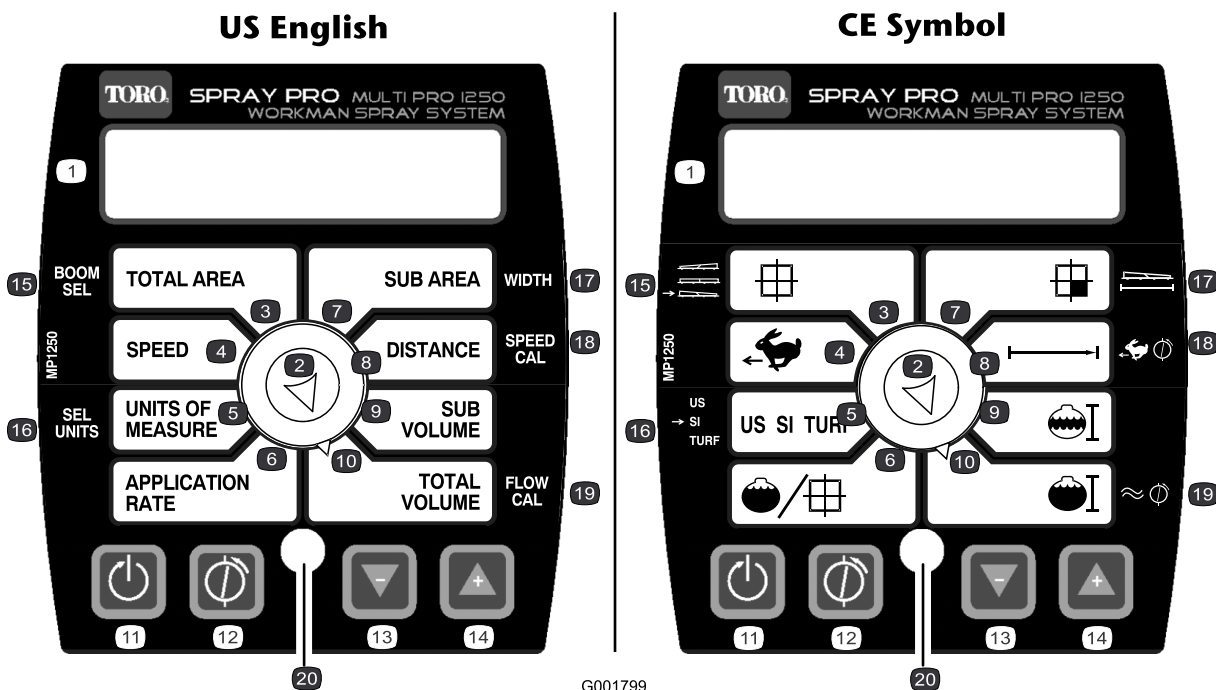
Figura 27

- | | |
|-------------------|-------------------|
| 1. Valvola aperta | 3. Valvola chiusa |
| 2. Acciarino | |

3. Una volta spurgato completamente il serbatoio, installate la valvola sul telaio con l'acciarino precedentemente rimosso e chiudere la valvola di spurgo (Figura 27).
 4. Riempite il serbatoio con un minimo di 190 litri di acqua dolce pulita, e chiudete il coperchio.
- Nota:** All'occorrenza potete versare nell'acqua un agente per pulitura o neutralizzante. Utilizzate solamente acqua bianca pulita per il risciacquo finale.
5. Avviate il motore.
 6. Con il selettore della scala dei rapporti di velocità in folle, premete a fondo il pedale dell'acceleratore e spostate in posizione On l'interruttore di bloccaggio del regime del motore in folle.
 7. Verificate che la valvola di comando dell'agitatore sia in posizione On.
 8. Regolate l'interruttore della pompa in posizione On ed agite sull'interruttore del volume di applicazione per portare la pressione ad un alto valore.
 9. Spostate l'interruttore principale delle barre e gli interruttori di comando delle barre in posizione On per irrorare.

10. Lasciate che tutta l'acqua nel serbatoio venga spruzzata attraverso gli ugelli.
 11. Controllate gli ugelli per accertare che spruzzino tutti correttamente.
 12. Regolate l'interruttore principale delle barre e l'interruttore della pompa in posizione Off, e spegnete il motore.
 13. Ripetete almeno altre due volte le voci da 4 a 12 per garantire la pulizia totale del sistema di irrorazione. All'ultimo ciclo, fate scorrere gli ultimi litri di acqua attraverso la valvola di spurgo per pulire la tubazione di spurgo.
 14. Pulite il filtro; vedere Pulizia del filtro di aspirazione nella sezione Pulizia.
- Importante:** Se usate prodotti chimici in polvere bagnabile, pulite il filtro dopo ogni riempimento del serbatoio.
15. Spruzzate l'esterno dell'irroratrice con acqua pulita usando un flessibile da giardino.
 16. Togliete gli ugelli e puliteli a mano. Sostituite gli ugelli usurati o danneggiati.

Taratura del monitor Spray Pro



G001799

Figura 28

- | | | | |
|--------------------------------|---------------------------|------------------------------------|------------------------------|
| 1. Schermo a cristalli liquidi | 6. Volume di applicazione | 11. Pulsante di taratura, reset | 16. Selezione unità |
| 2. Quadrante di selezione | 7. Superficie parziale | 12. Pulsante di taratura, taratura | 17. Larghezza |
| 3. Superficie totale | 8. Distanza | 13. Pulsante taratura, riduzione | 18. Taratura della velocità |
| 4. Velocità | 9. Sottovolume | 14. Pulsante taratura, aumento | 19. Taratura del flussometro |
| 5. Unità di misura | 10. Volume totale | 15. Selezione barra | 20. LED |

Il monitor Spray Pro dispone di una modalità taratura che vi consente di modificare varie impostazioni per personalizzare la videata e tarare il monitor secondo le vostre esigenze. Potete tarate o modificare i seguenti parametri:

- Larghezza delle barre
- Unità di misura
- Velocità
- Flussometro

Regolazione della larghezza delle barre

I parametri predefiniti della larghezza delle barre sono 2,03 m per le barre destra e sinistra, e 1,52 m per la barra centrale. Questo valore è basato su 4 ugelli sulle barre destra e sinistra, e 3 sulla barra centrale, tutti a distanza di 50 cm. Se modificate la distanza degli ugelli dovete modificare anche la larghezza delle barre, per rispecchiare le modifiche apportate, come riportato di seguito.

1. Fermate l'irroratrice e inserite il freno di stazionamento.

2. Spostate l'interruttore principale delle barre in posizione Off. Il monitor visualizza "HOLD" (Attesa).
3. Premete il pulsante Taratura, e tenetelo premuto finché il monitor visualizza "CAL HOLD" e si accende la spia rossa sul monitor.
4. Girate il quadrante di selezione in posizione Selezione barra (o Superficie totale).
5. Usate i pulsanti Aumento o Riduzione taratura per selezionare la barra la cui larghezza desiderate modificare, dove 1 è la barra sinistra, 2 è la barra centrale, e 3 è la barra destra.
6. Girate il quadrante di selezione in posizione Larghezza (Superficie parziale).
7. Usate i pulsanti di aumento o riduzione per modificare la larghezza della barra come opportuno.
8. Ripetete le voci da 4 a 7 per le altre barre, come opportuno.
9. Premete il pulsante di taratura finché la spia rossa non si spegne. Potete anche uscire dalla modalità taratura guidando l'irroratrice.

Impostazione delle unità di misura

L'unità di misura predefinita è US. Potete modificare le unità anche a SI (metrico) o TURF.

1. Fermate l'irroratrice e inserite il freno di stazionamento.
2. Spostate l'interruttore principale delle barre in posizione Off. Il monitor visualizza "HOLD" (Attesa).
3. Premete il pulsante Taratura, e tenetelo premuto finché il monitor visualizza "CAL HOLD" e si accende la spia rossa sul monitor.
4. Girate il quadrante di selezione in posizione Selezione unità (o Unità di misura).
5. Usate i pulsanti di taratura (aumento o riduzione) per selezionare l'unità di misura preferita.
6. Premete il pulsante di taratura finché la spia rossa non si spegne. Potete uscire dalla modalità taratura anche guidando l'irroratrice.

Taratura del flussometro

Nota: Eseguite questa procedura di taratura ogniqualvolta gli ugelli vengono sostituiti, al fine di garantirne la massima precisione.

Spray Pro viene consegnato tarato approssimativamente per il flussometro. Per la messa a punto della taratura del flussometro eseguite le seguenti operazioni.

1. Inserite il freno di stazionamento.
2. Riempite il serbatoio dell'irroratrice con una quantità di acqua misurata, almeno 380 litri.
Nota: Per questa operazione non fate affidamento sui segni riportati sul fianco del serbatoio per misurare l'acqua. Si tratta di misure approssimative, e non sufficientemente precise ai fini della taratura.
3. Spostate l'interruttore della pompa in posizione On per avviare la pompa.
4. Spostate tutti e tre gli interruttori delle barre, e l'interruttore principale delle barre, in posizione On. Fate funzionare le barre solo fino a spurgare l'aria dai tubi, poi disattivateli agendo sull'interruttore principale delle barre.
5. Girate il quadrante di selezione in posizione Volume totale.
6. Premete il pulsante di taratura Reset, e tenetelo premuto finché il display non visualizza "0".
7. Regolate l'interruttore principale delle barre in posizione On e fate funzionare le barre finché tutta l'acqua non sarà uscita dal serbatoio, quindi fermatele agendo sull'interruttore principale delle barre.

8. Confrontate il volume visualizzato sul monitor con il volume dell'acqua versata nel serbatoio.
 - Se i volumi sono identici non occorre tarare oltre il monitor.
 - Se i valori sono diversi, continuate questa operazione.
9. Spostate il quadrante di selezione in posizione Volume totale, premete il pulsante Taratura e tenetelo premuto finché il monitor visualizza "CAL HOLD" e si accende la spia rossa sul monitor. Il display oscilla tra il valore del volume totale ("HOLD") ed il valore di taratura della portata ("CAL HOLD").
10. Quando viene visualizzato il volume totale, usate il pulsante di aumento o riduzione della taratura per modificarlo in base alla quantità d'acqua versata nel serbatoio.
11. Quando il display inizia di nuovo ad oscillare, il valore di taratura della portata sarà cambiato; prendete nota di questo numero e mettetelo in un luogo sicuro. Questo è il valore di taratura della vostra irroratrice.
12. Premete il pulsante di taratura finché la spia rossa non si spegne. Potete uscire dalla modalità taratura anche guidando l'irroratrice.

Taratura del sensore di velocità

Spray Pro viene consegnato tarato approssimativamente per il sensore di velocità. Per la messa a punto della taratura del sensore di velocità eseguite le seguenti operazioni.

1. Controllate e gonfiate tutti i pneumatici; vedere Controllo della pressione dei pneumatici nella sezione Manutenzione del sistema di trazione.
2. Riempite il serbatoio d'acqua dolce.
3. Riempite a metà di acqua il serbatoio dell'irroratrice.
4. Scegliete una striscia di terreno diritta e pianeggiante, di condizioni simili a quelle del vostro tappeto erboso.
Nota: L'uso di una strada o di altra superficie lastricata può dare adito a letture errate quando guiderete l'irroratrice sul tappeto erboso.
5. Misurate 150 m e segnate i punti d'inizio e di fine.
6. Parcheggiate l'irroratrice al punto di partenza.
7. Spostate l'interruttore della pompa e l'interruttore principale delle barre in posizione Off. Il monitor deve visualizzare "HOLD" (Attesa).
8. Girate il quadrante di selezione in posizione Distanza.

9. Premete il pulsante di taratura Reset, e tenetelo premuto finché il display non visualizza "0".
10. Premete l'interruttore principale delle barre per avviare il tracking della distanza mediante il monitor. Guidate la macchina dal punto d'inizio segnato, fino al punto finale a 150 m.
11. Quando raggiungete il punto d'arrivo, spostate l'interruttore principale delle barre in posizione Off per fermare il monitor.
12. Guardate la distanza visualizzata sul monitor.
 - Se indica "150 m", non occorre tarare oltre il monitor.
 - Se non indica "150 m", continuate questa procedura.
13. Inserite il freno di stazionamento.
14. Spostate il quadrante di selezione in posizione Distanza, premete il pulsante Taratura e tenetelo premuto finché il monitor non visualizza "CAL HOLD" e si accende la spia rossa sul monitor.
Il display oscilla tra il valore della distanza ("HOLD") ed il valore di taratura della velocità ("CAL HOLD").
15. Quando viene visualizzata la distanza, usate i pulsanti Aumento o Riduzione per modificarla in 150 m.
16. Quando il display inizia di nuovo ad oscillare, il valore di taratura della velocità sarà cambiato; prendete nota di questo numero e mettetelo in un luogo sicuro. Questo è il valore di taratura della vostra irroratrice.
17. Premete il pulsante di taratura finché la spia rossa non si spegne. Potete uscire dalla modalità taratura anche guidando l'irroratrice.

Azzeramento di una condizione OFL

Se il monitor visualizza "OFL" è segno che avete superato le dimensioni dello schermo del monitor. Premete il pulsante di taratura Reset, e tenetelo premuto per azzerare il display.

Regolazione delle valvole di bypass delle barre

Prima di utilizzare l'irroratrice per la prima volta, o se sono stati cambiati gli ugelli, regolate le valvole di bypass delle barre in modo che, quando disattivate una o più barre, la pressione e il volume di applicazione siano identici per tutte le barre

Nota: Tarate le valvole di bypass delle barre ogni volta che cambiate gli ugelli.

Scegliete un ampio spazio all'aperto, con terreno pianeggiante, per questa operazione.

1. Riempite di acqua pulita il serbatoio dell'irroratrice.
2. Abbassate le barre di prolunga, se montate.
3. Inserite il freno di stazionamento e avviate il motore.
4. Regolate il quadrante del monitor Spray Pro in posizione Volume di applicazione.
5. Mettete in folle il selettore della scala dei rapporti di velocità.
6. Premete a fondo l'acceleratore e spostate in posizione On l'interruttore di bloccaggio del regime del motore in folle.
7. Spostate l'interruttore della pompa in posizione On per avviare la pompa.
8. Spostate tutti e tre gli interruttori delle barre, e l'interruttore principale delle barre, in posizione On.
9. Usate l'interruttore del volume di applicazione per regolare la pressione secondo il valore del misuratore di pressione, finché non rientra nel range degli ugelli montati sulle barre (normalmente 276 kPa [40 psi]).
10. Prendete nota dei valori riportati sul misuratore della pressione.
11. Disattivate una barra agendo sul relativo interruttore.
12. Regolate la valvola di bypass della barra (Figura 29) sotto la valvola di comando della barra che avete disattivato, finché il misuratore di pressione non mostra un valore identico a quello rilevato alla voce 9.

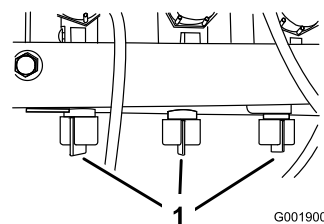


Figura 29

1. Valvole di bypass delle barre

13. Attivate e disattivate la barra per accertare che la pressione non cambi.
14. Ripetete le voci da 11 a 13 per le altre barre.
15. Guidate l'irroratrice alla velocità opportuna, spruzzate e fate girare le barre una per volta. La pressione del misuratore non deve cambiare.

Pompa

La pompa si trova verso la parte anteriore del serbatoio, sulla destra (Figura 30).

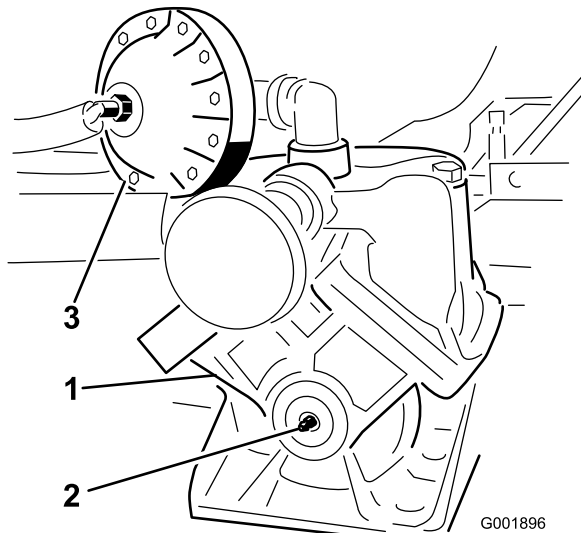


Figura 30

1. Pompa
2. Raccordo d'ingrassaggio
3. Smorzatore di pressione

Regolazione della pressione dell'aria nello smorzatore

La pressione dell'aria nello smorzatore sulla pompa è stata impostata a 103 kPa (15 psi) dal costruttore. La pressione consigliata nell'ammortizzatore è di 1/3 della pressione dell'irroratrice. Se utilizzate una pressione dell'irroratrice superiore a 3,1 bar (45 psi) regolate l'ammortizzatore di conseguenza.

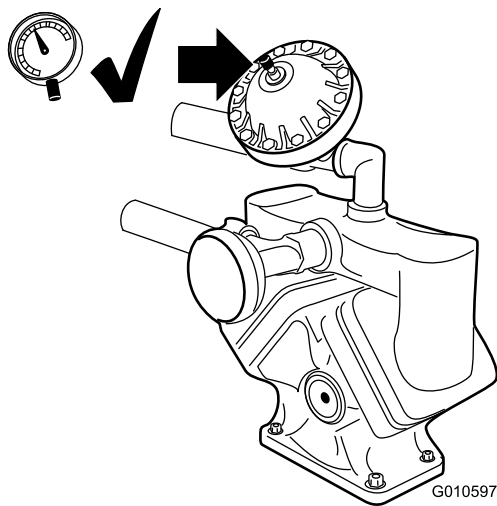


Figura 31

Trasferimento dell'irroratrice

Usate un rimorchio per spostare l'irroratrice a lunghe distanze. Fissate l'irroratrice al rimorchio. Figura 32 illustra i punti di ancoraggio.

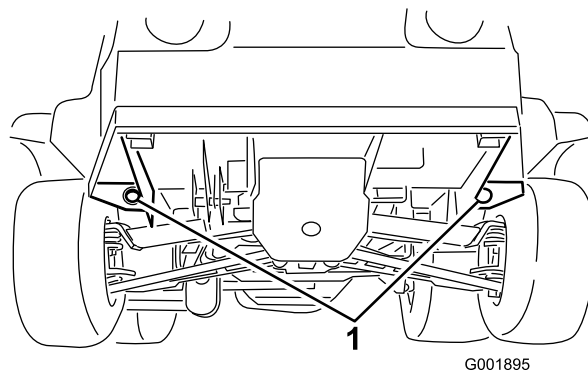


Figura 32

1. Punti di ancoraggio

I punti di ancoraggio posteriori sono due anelli in acciaio situati sotto la sezione posteriore del telaio, davanti al telaio della barra regolabile.

Traino dell'irroratrice

In caso di emergenza l'irroratrice può essere trainata per una breve distanza. Sconsigliamo tuttavia di effettuare il traino adottandolo come procedura standard.

⚠ AVVERTENZA

Il traino a velocità eccessive può causare la perdita del controllo di sterzata, e causare infortuni.

Non trainate mai l'irroratrice a velocità superiori a 8 km/h.

Il traino dell'irroratrice deve essere effettuato da due persone. Se la macchina deve essere spostata per lunghe distanze, trasportatela su un camion o su un rimorchio; vedere la sezione Trasporto dell'irroratrice.

1. Montate una fune di traino sul telaio.
2. Spostate in folle il selettore della scala dei rapporti di velocità e rilasciate il freno di stazionamento.
3. Trainate l'irroratrice a velocità inferiori ad 8 km/h.

Manutenzione

Nota: Stabilite i lati sinistro e destro della macchina dalla normale postazione di guida.

Programma di manutenzione raccomandato

Cadenza di manutenzione	Procedura di manutenzione
Dopo le prime 8 ore	<ul style="list-style-type: none">• Serrate i dadi ad alette delle ruote.• Controllate la cinghia di trasmissione.• Controllate la tensione della cinghia della pompa dello sterzo.• Sostituite il filtro idraulico.
Dopo le prime 50 ore	<ul style="list-style-type: none">• Cambiate l'olio motore.
Prima di ogni utilizzo o quotidianamente	<ul style="list-style-type: none">• Controllate l'ammortizzatore di pressione pompa.• Pulite la griglia girevole del motore.• Controllate l'olio motore.• Controllate la pressione dei pneumatici.• Controllate l'ammortizzatore di pressione pompa.• Pulite il filtro di aspirazione. (più spesso se utilizzate polveri bagnabili)
Ogni 25 ore	<ul style="list-style-type: none">• Pulite il filtro in schiuma sintetica del filtro dell'aria (più sovente in ambienti inquinati o polverosi). (più spesso in ambienti polverosi e inquinati).
Ogni 50 ore	<ul style="list-style-type: none">• Lubrificate la pompa.• Controllate le connessioni dei cavi delle batterie.• Controllate il livello dell'elettrolito della batteria.
Ogni 100 ore	<ul style="list-style-type: none">• Lubrificate tutti i raccordi d'ingrassaggio.• Pulite la griglia girevole del motore (più spesso in ambienti polverosi e inquinati).• Sostituite il filtro dell'aria di carta (più spesso in ambienti polverosi e inquinati).• Cambiate l'olio motore (olio sintetico compreso) (più sovente se lavorate con carichi pesanti o in temperature elevate).• Sostituite il filtro dell'olio motore.• Sostituite il filtro del carburante.• Controllate il funzionamento della posizione del cambio in folle.• Serrate i dadi ad alette delle ruote.• Ispezionate le condizioni e l'usura dei pneumatici.• Controllate la convergenza delle ruote anteriori.• Ispezionate i freni.• Controllate la tensione della cinghia della pompa dello sterzo.
Ogni 200 ore	<ul style="list-style-type: none">• Cambiate le candele.• Controllate i cavi del cambio.• Controllate il freno di stazionamento.• Controllate la cinghia di trasmissione.• Controllate il fluido idraulico/del transaxle.• Verificate che tutti i flessibili e i raccordi non siano danneggiati e siano montati correttamente.
Ogni 400 ore	<ul style="list-style-type: none">• Completate gli interventi di manutenzione annuale riportati nel manuale dell'operatore del motore.• Ispezionate i tubi del carburante.• Pulite e lubrificate la frizione della trasmissione primaria.• Ispezionate la membrana della pompa e all'occorrenza sostituitemela (rivolgetevi a un Distributore Toro autorizzato).• Ispezionate il diaframma dello smorzatore di pressione, e all'occorrenza sostituitelo. (rivolgetevi a un Distributore Toro autorizzato).• Ispezionate le valvole di ritegno della pompa e all'occorrenza sostituitele. (rivolgetevi a un Distributore Toro autorizzato).• Cambiate il fluido della scatola ingranaggi della trasmissione della pompa.

Cadenza di manutenzione	Procedura di manutenzione
	<ul style="list-style-type: none"> Controllate gli o-ring dei gruppi valvola, e all'occorrenza sostituiteli.
Ogni 800 ore	<ul style="list-style-type: none"> Cambiate il fluido idraulico e il filtro del transaxle e pulite il filtro. Sostituite il filtro idraulico.

Importante: Per ulteriori interventi di manutenzione del motore si rimanda al *Manuale dell'operatore*.

Lista di controllo della manutenzione quotidiana

Fotocopiate questa pagina e utilizzatela quando opportuno.

Punto di verifica per la manutenzione	Per la settimana di:						
	Lun	Mar	Mer	Gio	Ven	Sab	Dom
Controllate il funzionamento del freno e del freno di stazionamento.							
Controllate il funzionamento del selettore di velocità/folle.							
Controllate il livello del carburante.							
Controllate il livello dell'olio motore.							
Controllate il livello dell'olio del transaxle.							
Ispezionate il filtro dell'aria.							
Ispezionate le alette di raffreddamento del motore.							
Controllate eventuali rumori insoliti del motore.							
Controllate eventuali rumori insoliti di funzionamento.							
Controllate la pressione dei pneumatici.							
Verificate che non ci siano perdite di liquido.							
Verificate il funzionamento degli strumenti.							
Verificate il funzionamento dell'acceleratore.							
Pulite il filtro di aspirazione.							
Controllate la convergenza delle ruote.							
Lubrificate tutti i raccordi d'ingrassaggio. ¹							
Ritoccate la vernice danneggiata.							

¹Immediatamente dopo **ogni** lavaggio, indipendentemente dalla cadenza indicata

Nota sulle aree problematiche

Ispezione effettuata da:		
N.	Data	Informazioni
1		
2		
3		
4		
5		
6		
7		
8		
9		
10		
11		
12		

⚠ ATTENZIONE

Se lasciate la chiave nell'interruttore di accensione, qualcuno potrebbe accidentalmente avviare il motore e ferire gravemente voi od altre persone.

Prima di eseguire qualsiasi intervento di manutenzione, togliete la chiave dall'interruttore di accensione e staccate il cappellino della candela, e riponetelo in un luogo sicuro, perché non tocchi accidentalmente la candela.

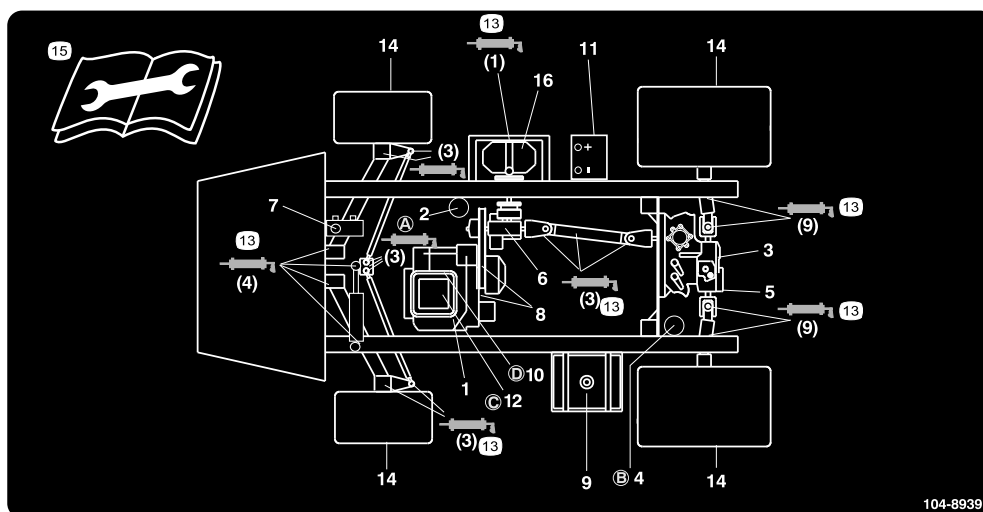


Figura 33
Punti di manutenzione

- | | | | |
|--|----------------------------------|----------------------------------|---|
| 1. Livello dell'olio motore (asta di misura) | 5. Filtro idraulico | 9. Carburante, solo senza piombo | 13. Grasso |
| 2. Filtro dell'olio motore | 6. Livello del fluido nel cambio | 10. Filtro del carburante | 14. Pressione dei pneumatici |
| 3. Livello del fluido idraulico/nel transaxle (asta di misura) | 7. Fluido del freno | 11. Batteria | 15. Leggete le istruzioni prima di eseguire interventi di revisione o manutenzione. |
| 4. Filtro idraulico del transaxle | 8. Cinghie, sterzo e trazione | 12. Filtro dell'aria | 16. Pompa |

Procedure pre-manutenzione

Sollevamento dell'irroratrice con un martinetto

Ogniqualevolta il motore viene messo in funzione per la manutenzione ordinaria e/o la relativa diagnostica, le ruote posteriori dell'irroratrice devono trovarsi a 25 mm dal suolo e l'assale posteriore deve essere sostenuto da cavalletti metallici.

⚠ PERICOLO

Quando è posta su un martinetto, l'irroratrice può essere instabile e scivolare, ferendo chiunque vi si trovi sotto.

- Non avviate il motore mentre l'irroratrice si trova su un martinetto.
- Togliete sempre la chiave di accensione prima di scendere dall'irroratrice.
- Bloccate i pneumatici quando l'irroratrice si trova su un martinetto.

Il punto di appoggio sul cavalletto, nella parte anteriore dell'irroratrice, si trova sotto le barre ad A (Figura 34)

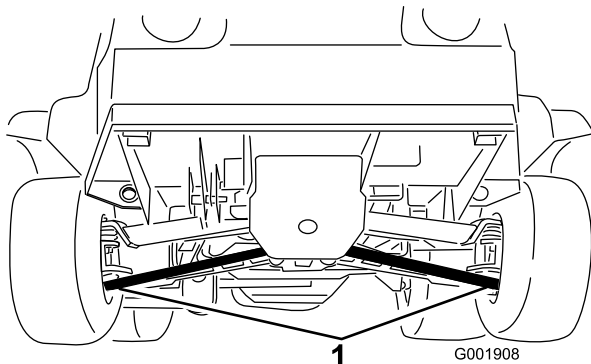


Figura 34

1. Punti di sollevamento anteriori

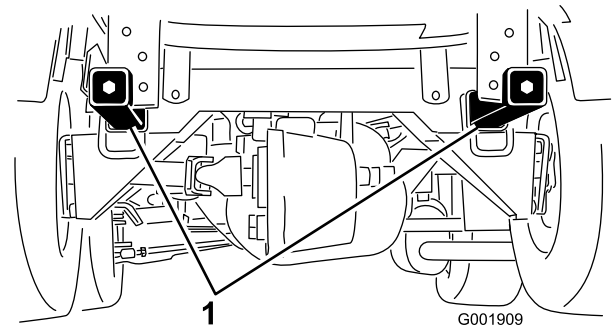


Figura 35

1. Punti di sollevamento posteriori

Il punto di sollevamento sul retro dell'irroratrice si trova sul supporto del telaio posteriore, tra le saldature ad angolo (Figura 35).

Lubrificazione

Ingrassaggio dell'irroratrice

Intervallo tra gli interventi tecnici: Ogni 50 ore—Lubrificate la pompa.

Ogni 100 ore/Ogni anno (optando per l'intervallo più breve)—Lubrificate tutti i raccordi d'ingrassaggio.

Tipo di grasso: grasso universale n. 2 a base di litio.

1. Pulite i raccordi d'ingrassaggio, in modo che corpi estranei non possano essere forzati nel cuscinetto o nella boccola.
2. Pompate del grasso nel cuscinetto o nella boccola.
3. Asportate il grasso superfluo.

La posizione dei raccordi d'ingrassaggio è illustrata da: Figura 37 a Figura 42.

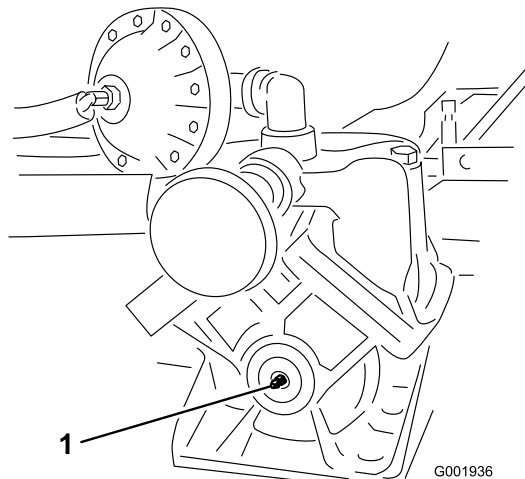


Figura 36

Pompa (non riempite troppo)

1. Punto d'ingrassaggio

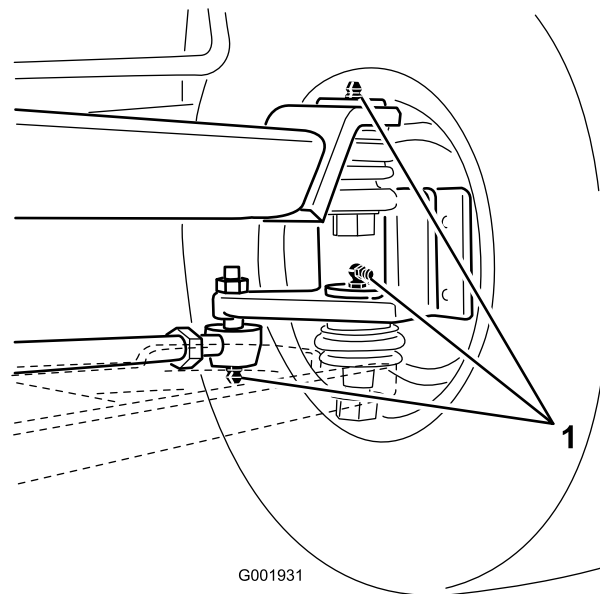


Figura 37

Sulle ruote, tre per lato

1. Punto d'ingrassaggio

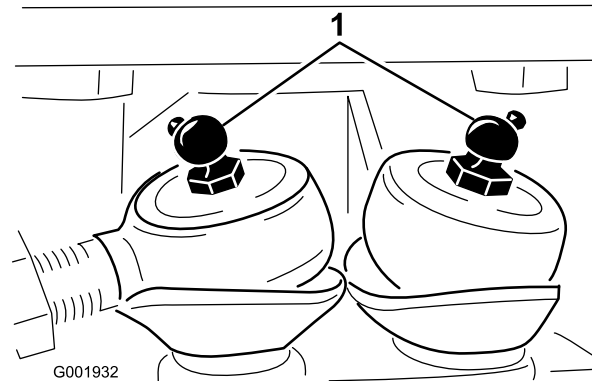
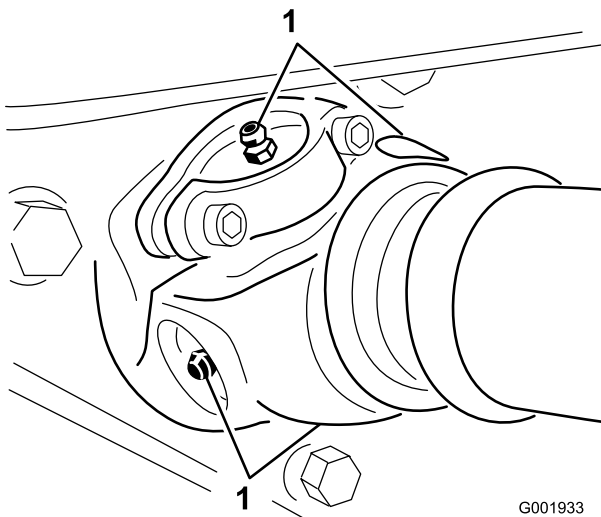


Figura 38

Tiranti dello sterzo

1. Punto d'ingrassaggio

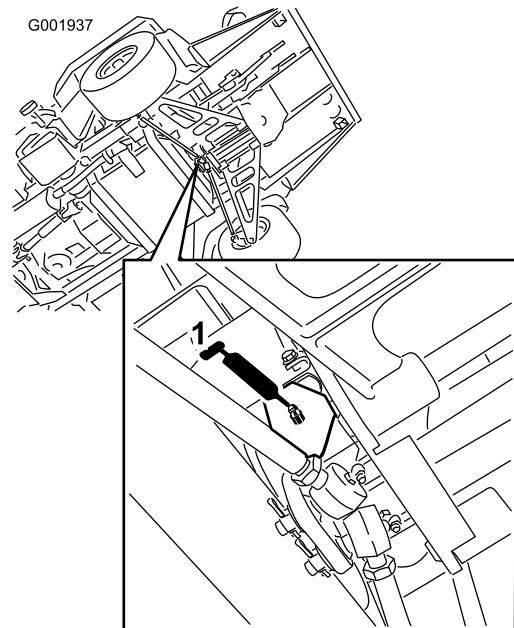


G001933

Figura 39

Trasmissione pompa, quattro, una per lato

1. Punto d'ingrassaggio

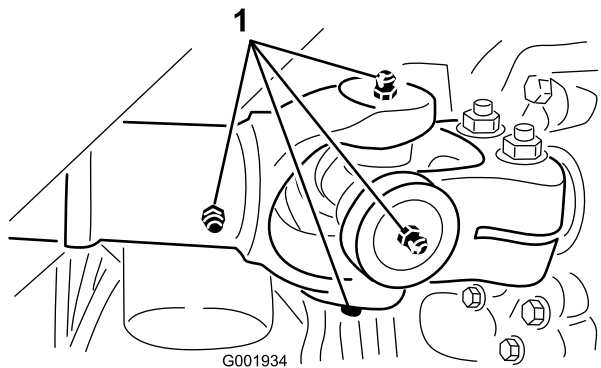


G001937

Figura 42

Perno di sterzo sopra i tiranti dello sterzo

1. Punto d'ingrassaggio

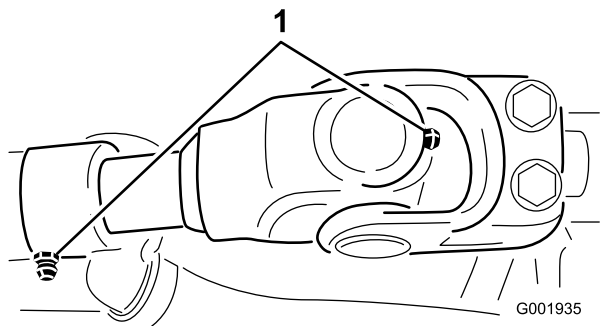


G001934

Figura 40

Assale di trazione al motore, cinque, uno per lato e giunzione a labbra

1. Punto d'ingrassaggio



G001935

Figura 41

Assale di trazione alla trasmissione

1. Punto d'ingrassaggio

Manutenzione del motore

Controllo della griglia della presa d'aria

Intervallo tra gli interventi tecnici: Prima di ogni utilizzo o quotidianamente—Pulite la griglia girevole del motore.

Ogni 100 ore—Pulite la griglia girevole del motore (più spesso in ambienti polverosi e inquinati).

Controllate e pulite la griglia della presa d'aria, posta davanti al motore, prima di ogni utilizzo o quotidianamente.

Revisione del filtro dell'aria

Elemento in schiuma sintetica: Pulite e lubrificate ogni 25 ore di esercizio oppure ogni anno, optando per l'intervallo più breve.

Elemento di carta: Sostituitelo ogni 100 ore di servizio oppure ogni anno, optando per l'intervallo più breve.

Nota: Eseguite la manutenzione del filtro dell'aria più di frequente (ogni poche ore) in ambienti molto inquinati o inquinati.

Rimozione degli elementi di carta e in schiuma sintetica

1. Inserite il freno di stazionamento, spegnete la pompa, spegnete il motore e togliete la chiave di accensione.
2. Rilasciate il fermo sul retro del sedile, e sollevate il sedile spostandolo in avanti.
3. Pulite intorno al filtro dell'aria per evitare che la morchia possa penetrare nel motore provocando gravi danni (Figura 43).

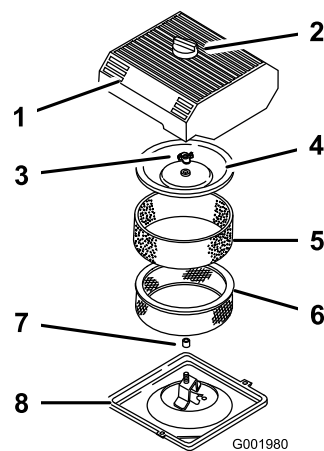


Figura 43

- | | |
|-----------------------------------|----------------------------------|
| 1. Coperchio del filtro dell'aria | 5. Elemento in schiuma sintetica |
| 2. Manopola | 6. Elemento di carta |
| 3. Dado del coperchio | 7. Tenuta di gomma |
| 4. Carter | 8. Base del filtro dell'aria |

4. Svitare la manopola sul coperchio del filtro dell'aria e togliete il coperchio (Figura 43).
5. Togliete con cautela l'elemento in schiuma sintetica dall'elemento di carta (Figura 43).
6. Svitare il dado del coperchio e togliete sia il coperchio che l'elemento di carta (Figura 43).

Pulizia dell'elemento in schiuma sintetica

Intervallo tra gli interventi tecnici: Ogni 25 ore/Ogni anno (optando per l'intervallo più breve)—Pulite il filtro in schiuma sintetica del filtro dell'aria (più sovente in ambienti inquinati o polverosi). (più spesso in ambienti polverosi e inquinati).

1. Lavate l'elemento in schiuma sintetica con acqua tiepida e sapone.
2. Quando è pulito, risciacquatelo accuratamente.
3. Asciugate l'elemento premendolo in un panno pulito.
4. Applicate circa 30 – 60 ml d'olio sull'elemento (Figura 44).

Importante: Sostituite l'elemento in schiuma sintetica se fosse danneggiato o usurato.

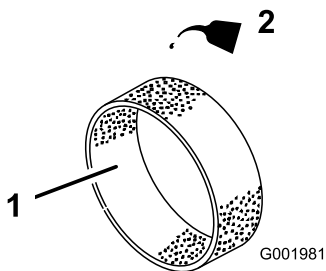


Figura 44

1. Elemento in schiuma sintetica 2. Olio

5. Comprimete l'elemento per distribuire l'olio.

Controllo dell'elemento di carta

Intervallo tra gli interventi tecnici: Ogni 100 ore/Ogni anno (optando per l'intervallo più breve)—Sostituite il filtro dell'aria di carta (più spesso in ambienti polverosi e inquinati).

Controllate che l'elemento di carta non sia strappato, che la tenuta in gomma non sia danneggiata, che non vi siano strati untuosi, eccessiva morchia o altri danni (Figura 45). In uno qualsiasi di questi casi sostituite il filtro.

Importante: Non pulite l'elemento di carta con aria compressa o liquidi tipo solventi, benzina o kerosene.

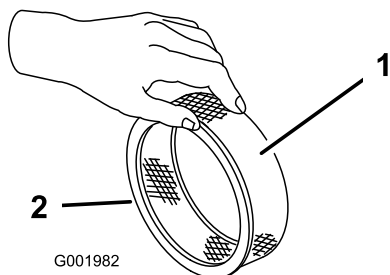


Figura 45

1. Elemento di carta 2. Tenuta di gomma

Importante: Per prevenire danni al motore, utilizzatelo sempre con gli elementi di carta e schiuma montati.

Montaggio degli elementi in schiuma sintetica e di carta

- Infilate con cautela l'elemento in schiuma sintetica sopra l'elemento di carta del filtro dell'aria (Figura 43).
- Infilate il gruppo filtro dell'aria e coperchio sull'asta lunga.
- Avvitare a fondo, manualmente, il dado contro il coperchio (Figura 43).

Nota: Accertatevi che la tenuta di gomma sia piatta contro la base del filtro dell'aria ed il coperchio.

- Montate il coperchio del filtro dell'aria e la manopola (Figura 43).
- Chiudete il sedile e bloccatelo.

Cambio dell'olio motore

La capacità della coppa è di 2 litri con il filtro.

Usate un olio motore di alta qualità rispondente alla seguente specifica:

- grado di classifica API: SJ, JK, SL o superiore.
- Olio preferito: SAE 10W30 (temp. superiore a -18°C)
- Olio alternativo: SAE 5W30 (temp. inferiore a 0°C)

L'olio motore Toro Premium è reperibile dal vostro distributore, con viscosità 5W30 o 10W30. Vedere i numeri delle parti nel *Catalogo ricambi*.

Verifica dell'olio motore

Intervallo tra gli interventi tecnici: Prima di ogni utilizzo o quotidianamente

Ogni 400 ore/Ogni anno (optando per l'intervallo più breve)

Alla spedizione del motore viene messo dell'olio nella coppa, tuttavia dovrete controllarne il livello prima di avviare il motore per la prima volta e dopo.

- Parcheggiate la macchina su terreno pianeggiante.
- Togliete l'asta di livello ed asciugatela con un panno pulito (Figura 46). Inserite l'asta nel tubo e verificate che sia inserita a fondo. Rimuovete l'asta e controllate il livello dell'olio.

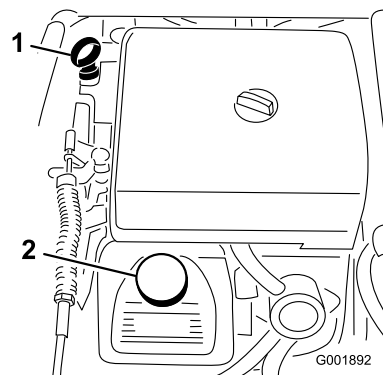


Figura 46

1. Asta di livello 2. Tappo di riempimento

- Se il livello dell'olio è basso, togliete il tappo di rifornimento dal coperchio della valvola (Figura 46)

e versate dell'olio fino a portarne il livello al segno di pieno (Full) sull'asta. Versate l'olio lentamente, controllando spesso il livello durante questa operazione. Non riempite troppo.

4. Rimontate saldamente l'asta di livello.

Cambio dell'olio motore

Intervallo tra gli interventi tecnici: Dopo le prime 50 ore—Cambiate l'olio motore.

Ogni 100 ore—Cambiate l'olio motore (olio sintetico compreso) (più sovente se lavorate con carichi pesanti o in temperature elevate).

1. Avviate il motore e lasciatelo funzionare per cinque minuti. L'olio caldo defluisce con maggiore facilità.
2. Inserite il freno di stazionamento, spegnete la pompa, spegnete il motore e togliete la chiave di accensione.
3. Rilasciate il fermo sul retro del sedile, e sollevate il sedile spostandolo in avanti.

⚠ ATTENZIONE

Se è stato utilizzato l'irroratrice, le parti sotto il sedile saranno molto calde. In caso di contatto, potreste ustionarvi.

Lasciate che l'irroratrice si raffreddi prima di eseguire interventi di manutenzione o di toccare le parti sotto il cofano.

4. Collocate una bacinella sotto lo spurgo dell'olio.
5. Togliete il tappo di spurgo. (Figura 47).

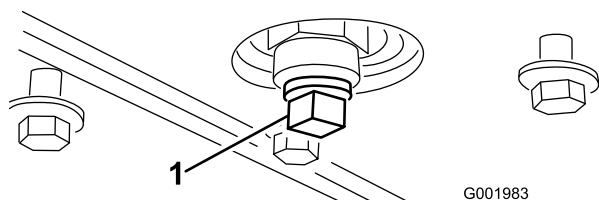


Figura 47

1. Tappo di spurgo dell'olio

6. Quando l'olio sarà fuoriuscito completamente, montate il tappo di spurgo e serratelo a una coppia di 13,6 Nm.
7. Smaltite l'olio usato in un centro di raccolta autorizzato.
8. Versate lentamente circa l'80% della quantità indicata d'olio nel bocchettone di rifornimento (Figura 46).
9. Controllate il livello dell'olio.
10. Versate lentamente dell'olio fino a portarlo all'altezza del segno di pieno sull'asta di livello.

Importante: Non riempite troppo la coppa dell'olio, perché potreste danneggiare il motore.

Cambio del filtro dell'olio motore

Intervallo tra gli interventi tecnici: Ogni 100 ore

1. Spurgate l'olio dal motore; vedere Cambio dell'olio.
2. Togliete il filtro dell'olio (Figura 48).

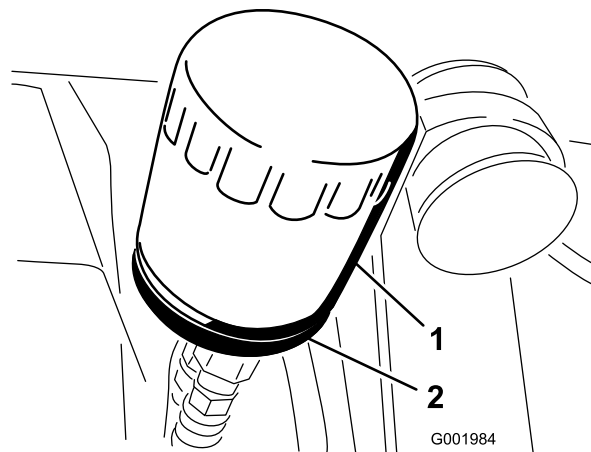


Figura 48

1. Filtro dell'olio
2. Adattatore del filtro

3. Tergete la superficie della guarnizione dell'adattatore del filtro.
4. Spalmate un velo di olio nuovo sulla guarnizione di gomma del filtro di ricambio.
5. Montate il nuovo filtro dell'olio sull'adattatore. Girate il filtro in senso orario finché la guarnizione di gomma non tocca l'adattatore, quindi serrate il filtro di un altro mezzo giro (Figura 48).
6. Riempite la coppa dell'olio con olio nuovo adatto; vedere Cambio dell'olio motore, da 8 a 10.
7. Consegnate il filtro dell'olio usato ad un centro di raccolta autorizzato.

Cambio delle candele

Intervallo tra gli interventi tecnici: Ogni 200 ore

Tipo: Champion RC 12YC (o equivalente)

Distanza tra gli elettrodi: 0,76 mm

Prima di montare le candele verificate che la distanza tra gli elettrodi centrale e laterale sia corretta. Utilizzate una chiave per candele per la rimozione ed il montaggio delle candele, ed un calibro/spessimetro per il controllo e la regolazione della distanza fra gli elettrodi.

Rimozione della candela

1. Inserite il freno di stazionamento, spegnete la pompa, spegnete il motore e toglie la chiave di accensione.
2. Rilasciate il fermo sul retro del sedile, e sollevate il sedile spostandolo in avanti.
3. Staccate il cappellino dalle candele (Figura 49).
4. Pulite l'area intorno alle candele per evitare che la morchia penetri nel motore e lo danneggi.
5. Togliete le candele e le rondelle metalliche.

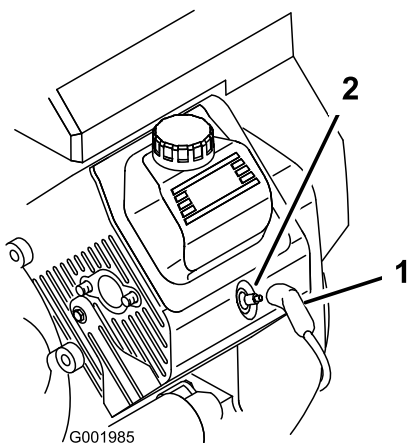


Figura 49

1. Cappellino della candela
2. Candela

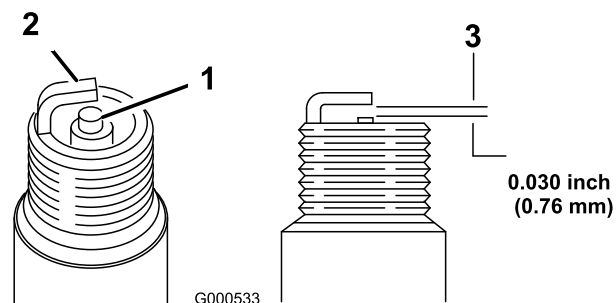


Figura 50

1. Isolatore dell'elettrodo centrale
2. Elettrodo laterale
3. Distanza fra gli elettrodi (non in scala)

Montaggio delle candele

1. Montate le candele e le rondelle metalliche.
2. Serrate le candele a un valore compreso tra 24 e 30 Nm.
3. Collegate i cappellini alle candele (Figura 49).
4. Chiudete il sedile e bloccatelo.

Controllo delle candele

1. Controllate il centro delle candele (Figura 50).

Se l'isolatore ha una patina marrone chiaro o grigia, il motore funziona correttamente. Una patina nera sull'isolatore significa in genere che il filtro dell'aria è sporco.

Importante: Non pulite le candele. Sostituitele sempre in caso di patina nera sull'isolatore, elettrodi usurati, pellicola d'olio o crepe.

2. Verificate la distanza tra gli elettrodi centrale e laterale (Figura 50), e se non è esatta piegate l'elettrodo laterale.

Manutenzione del sistema di alimentazione

Sostituzione del filtro del carburante

Intervallo tra gli interventi tecnici: Ogni 100 ore—Sostituite il filtro del carburante.

Ogni 400 ore/Ogni anno (optando per l'intervallo più breve)—Ispezionate i tubi del carburante.

1. Inserite il freno di stazionamento, spegnete la pompa, spegnete il motore e togliete la chiave di accensione.
2. Rilasciate il fermo sul retro del sedile, e sollevate il sedile spostandolo in avanti.
3. Serrate il flessibile con morsetti da ambo i lati del filtro del carburante, per impedire che la benzina defluisca dai flessibili quando rimuovete il filtro.
4. Collocate una bacinella di spurgo sotto il filtro.
5. Premete le estremità delle fascette stringitubo ed allontanatele dal filtro (Figura 51).
6. Togliete il filtro dai tubi del carburante.

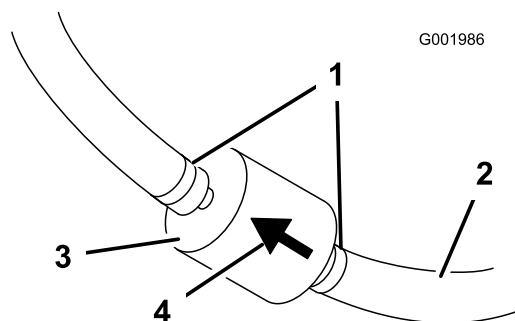


Figura 51

- | | |
|--------------------------|---------------------------------------|
| 1. Fascetta stringitubo | 3. Filtro |
| 2. Tubo di alimentazione | 4. Freccia della direzione del flusso |

7. Montate un nuovo filtro ed avvicinate le fascette stringitubo al filtro.
Verificate che la freccia di direzione del flusso punti verso il motore.

Manutenzione dell'impianto elettrico

Fusibili

Vi sono due fusibili e due slot vuoti nell'impianto elettrico, sotto il sedile (Figura 52).

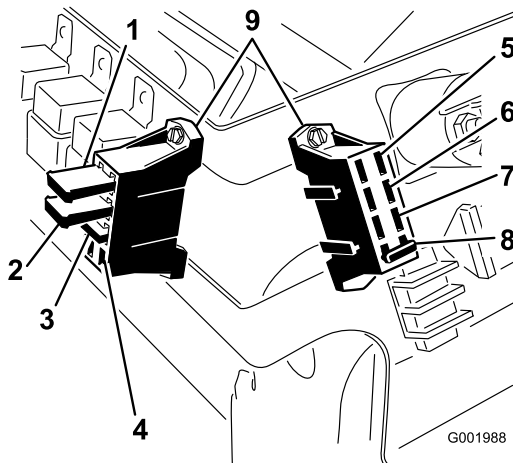


Figura 52

- | | |
|---|---|
| 1. Interruttore termico dell'attuatore della barra sinistra | 6. Fari |
| 2. Interruttore termico dell'attuatore della barra destra | 7. Controllo elettronico della trazione |
| 3. Tracciafile schiumogeno | 8. Impianto di irrorazione |
| 4. Fessura aperta | 9. Portafusibili |
| 5. Servosterzo | |

Revisione della batteria

AVVERTENZA

CALIFORNIA

Avvertenza norma "Proposition 65"

I poli delle batterie, i morsetti e gli accessori attinenti contengono piombo e relativi composti, sostanze chimiche che nello Stato della California sono considerate cancerogene e causa di anomalie della riproduzione. Lavate le mani dopo aver maneggiato la batteria.

Importante: Non avviate l'irroratrice con i cavi di avviamento della batteria.

Tenete sempre la batteria carica e pulita. Pulite la batteria e la cassetta con salviette di carta. Se i morsetti delle batterie presentano segni di corrosione, puliteli con una soluzione di quattro parti di acqua ed una di bicarbonato

di sodio. Lubrificate leggermente i morsetti della batteria con del grasso per prevenirne la corrosione.

Tensione: 12 Volt con 280 A per avviamento a freddo a -18°C.

Rimozione della batteria

1. Parcheggiate l'irroratrice su terreno pianeggiante, inserite il freno di stazionamento, spegnete la pompa, spegnete il motore e togliete la chiave di accensione.
2. Allentate le manopole ai lati della cassetta della batteria e togliete il coperchio della batteria (Figura 53).

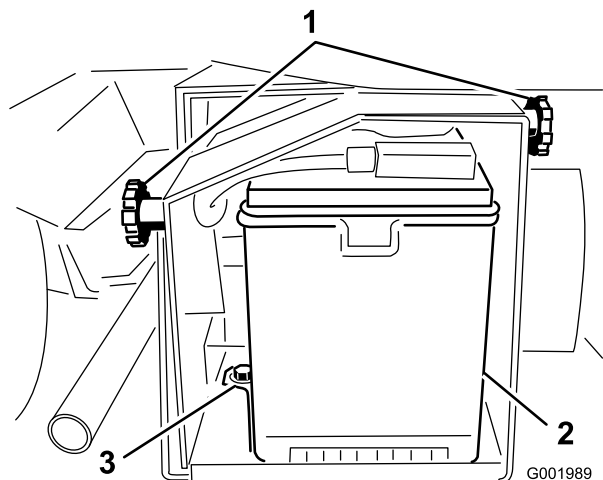


Figura 53

1. Manopole
2. Batteria

3. Fermo

3. Staccate il cavo negativo (nero) di terra dal polo della batteria.

⚠ AVVERTENZA

Se il percorso dei cavi della batteria è errato, le scintille possono danneggiare l'irroratrice e i cavi, che possono fare esplodere i gas delle batterie e causare infortuni.

- Scollegate sempre il cavo negativo (nero) della batteria prima di quello positivo (rosso).
- Ricollegate sempre il cavo positivo (rosso) della batteria prima di quello negativo (nero).

⚠ AVVERTENZA

I morsetti della batteria e gli attrezzi metallici possono creare cortocircuiti contro i componenti metallici dell'irroratrice, e provocare scintille che possono fare esplodere i gas delle batterie e causare infortuni.

- In sede di rimozione o montaggio della batteria, impedite ai morsetti di toccare le parti metalliche dell'irroratrice.
- Non lasciate che gli attrezzi metallici creino cortocircuiti fra i morsetti della batteria e le parti metalliche dell'irroratrice.
- Tenete sempre correttamente posizionata la cinghia della batteria in modo da proteggerla e fissarla saldamente.

4. Staccate il cavo positivo (rosso) dal polo della batteria.
5. Togliete la cinghia della batteria e i dispositivi di fermo (Figura 53).
6. Togliete la batteria.

Montaggio della batteria

Intervallo tra gli interventi tecnici: Ogni 50 ore—Controllate le connessioni dei cavi delle batterie.

1. Collocate la batteria sulla relativa cassetta in modo che i poli siano rivolti verso la parte anteriore dell'irroratrice.
2. Montate la cinghia della batteria e fissatela con i dispositivi di fermo tolti in precedenza (Figura 53).

Importante: Tenete sempre correttamente posizionata la cinghia della batteria in modo da proteggerla e fissarla saldamente.

3. Collegate il cavo positivo (rosso) al polo positivo (+) della batteria, e il cavo negativo (nero) al polo negativo (-), utilizzando i bulloni e i dadi ad alette. Infilate il cappuccio in gomma sul polo positivo della batteria.
4. Montate il coperchio della batteria e fissatelo con le due manopole (Figura 53).

Controllo del livello dell'elettrolito

Intervallo tra gli interventi tecnici: Ogni 50 ore

Nota: Se la macchina è in rimessa, controllate il livello dell'elettrolito della batteria ogni 30 giorni.

1. Allentate le manopole ai lati della cassetta della batteria e togliete il coperchio della batteria (Figura 53).
2. Togliete i tappi di riempimento. Se il livello dell'elettrolito non raggiunge la linea di riempimento, aggiungete la quantità necessaria di acqua distillata, facendo riferimento alla sezione Aggiunta di acqua alla batteria.

⚠ PERICOLO

L'elettrolito della batteria contiene acido solforico, veleno mortale che può causare gravi ustioni.

- **Non ingerite l'elettrolito e non lasciate che venga a contatto con la pelle, gli occhi o gli indumenti. Indossate occhiali di protezione per proteggere gli occhi, e guanti di gomma per proteggere le mani.**
- **Riempite la batteria nelle vicinanze di acqua pulita, per lavare accuratamente la pelle.**

Aggiunta di acqua alla batteria

Il momento migliore per aggiungere l'acqua distillata è poco prima di utilizzare la macchina; in tal modo l'acqua si miscela completamente con l'elettrolito.

1. Pulite la parte superiore della batteria con una salvietta di carta.
2. Rimuovete i tappi di riempimento dalla batteria e riempite lentamente ogni elemento con acqua distillata, fin quando il livello non raggiunge la linea di riempimento. Montate i tappi di riempimento.

Importante: Non riempite troppo la batteria, l'elettrolito si verserebbe su altri componenti dell'irroratrice, causando corrosione e danni di notevole entità.

Ricarica della batteria

Importante: La batteria deve essere sempre completamente carica (densità specifica 1,260). Questo aspetto è particolarmente importante per evitare di danneggiare la batteria qualora la temperatura scenda al di sotto di 0°C.

1. Togliete la batteria dallo chassis, facendo riferimento alla sezione Rimozione della batteria.
2. Controllate il livello dell'elettrolito; vedere Controllo del livello dell'elettrolito.
3. Collegate un caricabatterie da 3 - 4 A ai poli della batteria. Caricate la batteria a 3 - 4 A per 4 - 8 ore (12 Volt). Non sovraccaricate.

⚠ AVVERTENZA

Durante la ricarica della batteria si sviluppano gas esplosivi.

Non fumate mai nelle adiacenze della batteria, e tenetela lontano da scintille e fiamme.

4. Montate la batteria nello chassis, facendo riferimento alla sezione Montaggio della batteria.

Immagazzinamento della batteria

Se la macchina deve essere posta in rimessa per oltre 30 giorni, rimuovete la batteria e caricatela completamente. Conservatela o su uno scaffale o nella macchina. Se la conservate nella macchina, lasciate scollegati i cavi. Conservate la batteria in un luogo fresco, per evitare che si scarichi rapidamente. Per impedirne il congelamento, verificate che la batteria sia completamente carica.

Manutenzione del sistema di trazione

Manutenzione della frizione della trasmissione primaria

Intervallo tra gli interventi tecnici: Ogni 400 ore/Ogni anno (optando per l'intervallo più breve)—Pulite e lubrificate la frizione della trasmissione primaria.

1. Spegnete il motore, togliete la chiave e inserite il freno di stazionamento.
2. Alzate l'estremità anteriore dell'irroratrice ed appoggiatela su cavalletti metallici.

⚠ PERICOLO

Quando è posta su un martinetto, l'irroratrice può essere instabile e scivolare, ferendo chiunque vi si trovi sotto.

- Non avviate il motore mentre l'irroratrice si trova su un martinetto.
 - Togliete sempre la chiave di accensione prima di scendere dall'irroratrice.
 - Bloccate i pneumatici quando l'irroratrice si trova su un martinetto.
3. Scollegate il flessibile situato sulla parte anteriore del serbatoio, in basso (Figura 54).

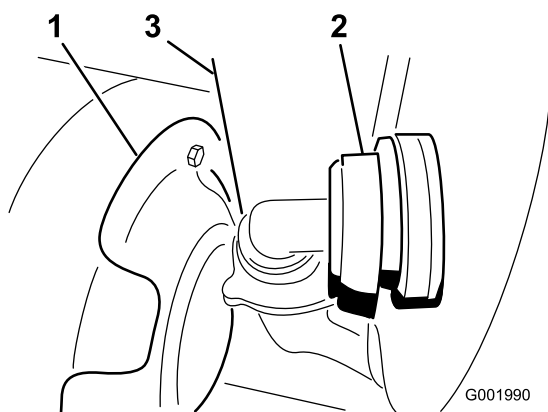


Figura 54

1. Carter frizione
2. Flessibile da giardino
3. Schermo termico

4. Togliete i tre bulloni che fissano il carter della frizione e togliete il carter (Figura 55).

Nota: All'occorrenza, mentre rimuovete il carter spingete indietro lo schermo termico (Figura 54).

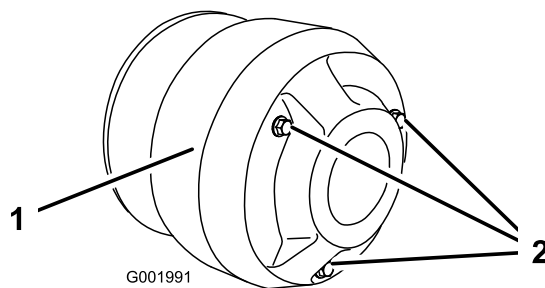


Figura 55

1. Carter
2. Bulloni

⚠ ATTENZIONE

La polvere presente nella frizione si solleva nell'aria e può danneggiarvi gli occhi, e può causare difficoltà respiratorie se inalata.

Indossate occhiali di sicurezza ed una mascherina antipolvere, o un altro tipo di protezione degli occhi e della respirazione, quando effettuate questa operazione.

5. Lubrificate le parti in movimento nelle zone contrassegnate da un cerchio nella Figura 56 utilizzando l'aerosol lubrificante a secco Toro, reperibile dal rivenditore o distributore Toro autorizzato di zona.

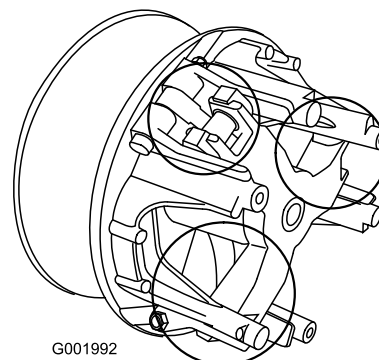


Figura 56

6. Montate il carter della frizione e fissatelo con i tre bulloni tolti in precedenza.
7. Collegate il flessibile alla parte anteriore del serbatoio (Figura 54).

Ispezione dei pneumatici e delle ruote

Intervallo tra gli interventi tecnici:

Prima di ogni utilizzo o quotidianamente—Controllate la pressione dei pneumatici.

Dopo le prime 8 ore—Serrate i dadi ad alette delle ruote.

Ogni 100 ore—Serrate i dadi ad alette delle ruote.

Ogni 100 ore—Ispezionate le condizioni e l'usura dei pneumatici.

Controllate la pressione dei pneumatici ogni otto ore o quotidianamente, per garantirne il livello corretto. Gonfiate i pneumatici a 124 kPa (18 psi). Controllate l'usura dei pneumatici ed accertatevi che non abbiano subito danni.

Controllate le ruote e verificate che siano saldamente montate, dopo le prime 8 ore di servizio, ed in seguito ogni 100 ore. Serrate i bulloni anteriori a 68-75 Nm, e i dadi a staffa posteriori a 54-81 Nm.

Controllate le condizioni dei pneumatici almeno ogni 100 ore di funzionamento. Gli inconvenienti di gestione, come l'urto di un cordolo, possono danneggiare il pneumatico o il cerchio e alterare l'allineamento delle ruote; in seguito ad un simile inconveniente controllate le condizioni dei pneumatici.

Regolazione della convergenza delle ruote anteriori

Intervallo tra gli interventi tecnici: Ogni 100 ore/Ogni anno (optando per l'intervallo più breve)

La convergenza deve essere compresa tra 0 e 6 mm.

1. Riempite il serbatoio con 303 litri circa d'acqua.
2. Controllate i pneumatici e gonfiate tutti; vedere Controllo della pressione dei pneumatici .
3. Guidate l'irroratrice più volte avanti e indietro per rilassare le barre ad A, infine fate marcia avanti per almeno 3 m.
4. Misurate la distanza tra i pneumatici anteriori all'altezza dell'assale, davanti e dietro le ruote anteriori (Figura 57). Per rilevare la misura posteriore dei pneumatici anteriori all'altezza dell'assale occorre un attrezzo o un calibro di allineamento; usate lo stesso attrezzo, o calibro di allineamento, per rilevare con precisione la misura anteriore dei pneumatici anteriori all'altezza dell'assale (Figura 57).

La misura anteriore dei pneumatici deve essere tra 0 e 6 mm più vicina rispetto alla misura posteriore dei pneumatici anteriori.

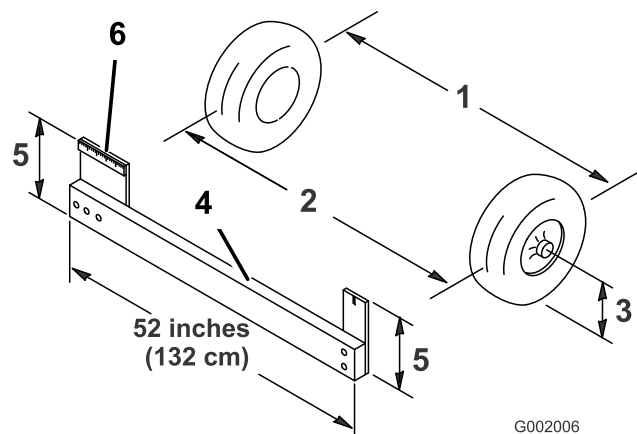


Figura 57

- | | |
|-------------------------------------|-----------------------------------|
| 1. Asse dei pneumatici - posteriore | 4. Attrezzo |
| 2. Asse dei pneumatici - anteriore | 5. Distanza dell'asse dell'assale |
| 3. Asse dell'assale | 6. Righello di 15 cm |

5. Se la misura non rientra nel campo specificato, allentate i controdadi da ambo i lati dei tiranti (Figura 58).

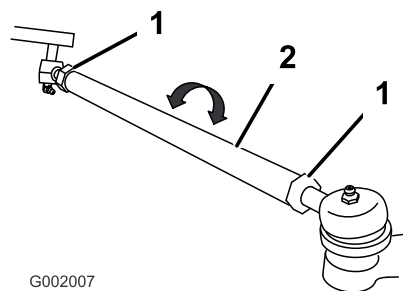


Figura 58

- | | |
|---------------|------------|
| 1. Controdado | 2. Tirante |
|---------------|------------|

6. Girate entrambi i tiranti in modo da spostare la parte anteriore del pneumatico verso l'interno o l'esterno.

Nota: Al termine, la lunghezza dei tiranti deve essere identica.

7. Quando la regolazione sarà corretta, serrate i controdadi dei tiranti.
8. Verificate che il volante presenti una corsa massima in entrambe le direzioni.

Manutenzione dei freni

Controllo del fluido dei freni

Il serbatoio dell'olio dei freni viene riempito in fabbrica, prima della spedizione, con olio per freni DOT 3. Controllate il livello dell'olio ogni giorno, prima di avviare il motore.

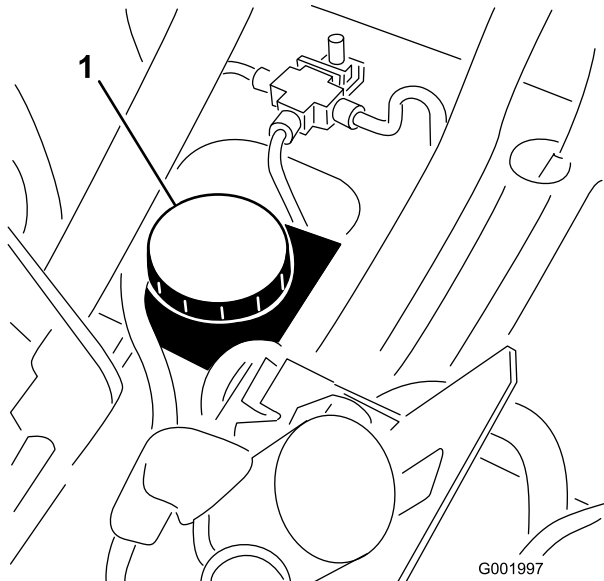


Figura 59

1. Serbatoio dell'olio dei freni

1. Parcheggiate l'irroratrice su terreno pianeggiante, inserite il freno di stazionamento, spegnete la pompa, spegnete il motore e togliete la chiave di accensione.
2. Il livello dell'olio deve raggiungere la linea di pieno sul serbatoio (Figura 60).

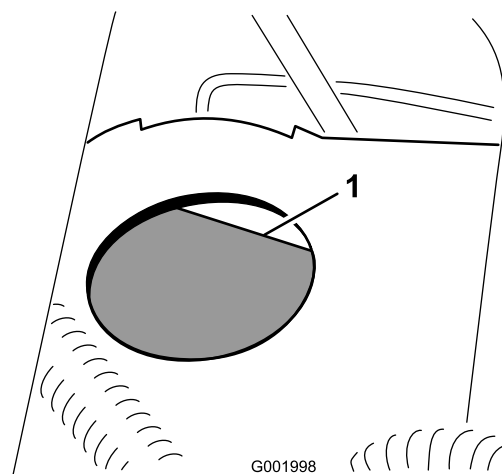


Figura 60

1. Linea di pieno

3. Se il livello è basso, pulite attorno al tappo del serbatoio, rimuovete il tappo e rabboccate fino al livello opportuno. Non riempite troppo.

Ispezione dei freni

Intervallo tra gli interventi tecnici: Ogni 100 ore

I freni sono componenti di sicurezza di somma importanza per l'irroratrice. Controllateli come riportato di seguito:

- Ispezionate i segmenti dei freni per accertare che non siano usurati o danneggiati; se lo spessore del segmento (pastiglia del freno) è inferiore a 1,6 mm, sostituite i ceppi dei freni.
- Ispezionate la piastra di supporto ed altri componenti per individuare eventuali segni di usura eccessiva o di deformazione. In caso di deformazione, sostituite i componenti appropriati.

Regolazione del freno di stazionamento

Intervallo tra gli interventi tecnici: Ogni 200 ore—Controllate il freno di stazionamento.

1. Allentate la vite a pressione che fissa la manopola alla leva del freno di stazionamento (Figura 61).

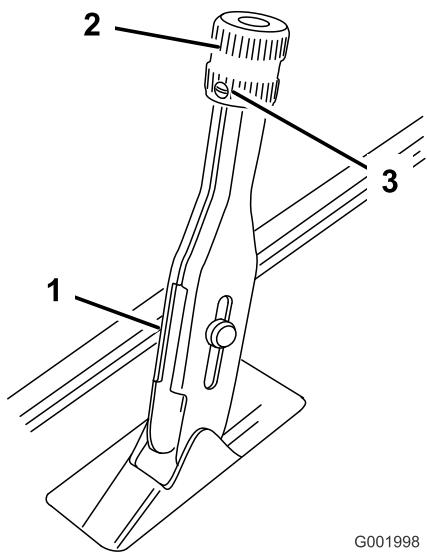


Figura 61

G001998

- 1. Leva del freno di stazionamento
- 2. Manopola
- 3. Vite a pressione

-
2. Girate la manopola finché per azionare la leva non occorra una forza di 156-200 N.
 3. Serrate la vite a pressione.

Manutenzione della cinghia

Revisione della cinghia di trasmissione

Controllo della cinghia di trasmissione

Intervallo tra gli interventi tecnici: Dopo le prime 8 ore

Ogni 200 ore

1. Parcheggiate l'irroratrice su una superficie pianeggiante, inserite il freno di stazionamento, mettete in folle il selettore della scala dei rapporti di velocità, spegnete la pompa, spegnete il motore e togliete la chiave di accensione.
2. Fate girare la cinghia di trasmissione ed ispezionatela per rilevarne l'eccessiva usura o eventuali danni. All'occorrenza sostituiteda.

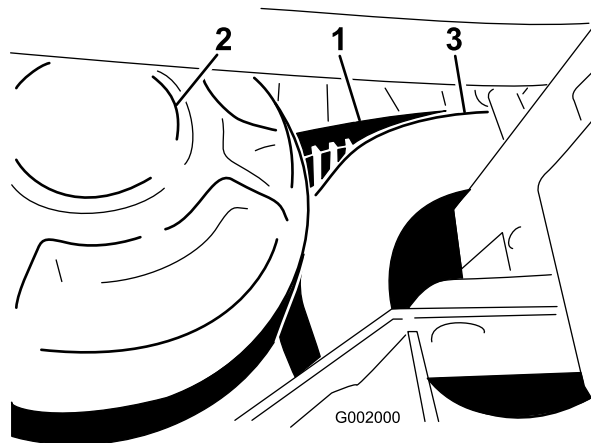


Figura 62

- 1. Cinghia di trasmissione
- 2. Frizione primaria
- 3. Frizione secondaria

Sostituzione della cinghia di trasmissione

1. Girate la cinghia e fatela passare sulla frizione secondaria (Figura 62).
2. Rimuovete la cinghia dalla frizione primaria.
3. Posate la nuova cinghia sopra la frizione primaria.
4. Giratela e montatela sulla frizione secondaria.

Regolazione della cinghia della pompa dello sterzo

Intervallo tra gli interventi tecnici: Dopo le prime 8 ore

Ogni 100 ore

La cinghia deve flettersi di 5 mm quando viene applicata una forza di 22 N al centro della campata superiore.

1. Parcheggiate la macchina su terreno pianeggiante, inserite il freno di stazionamento, spegnete il motore e togliete la chiave di accensione.
2. Allentate i bulloni di fissaggio della pompa dello sterzo (Figura 63).

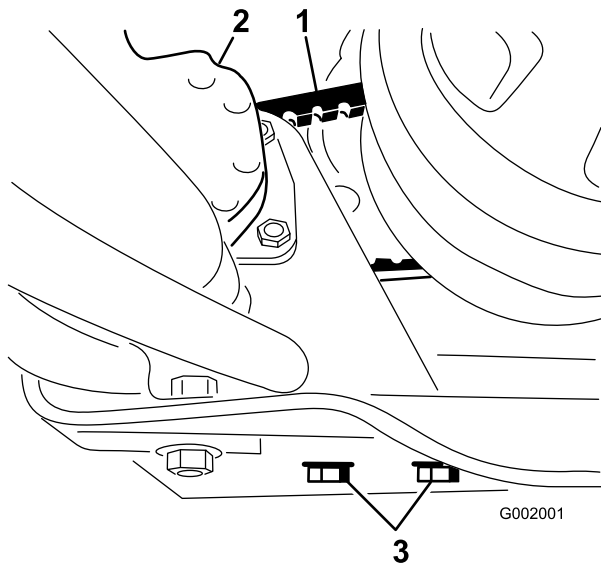


Figura 63

- | | |
|-------------------------------------|--|
| 1. Cinghia della pompa dello sterzo | 3. Bulloni di fissaggio della pompa dello sterzo |
| 2. Pompa dello sterzo | |

3. Spostate la pompa fino a flettere la cinghia di 6 mm con una forza di 22 N, quindi serrate i bulloni di fissaggio, iniziando da quello più vicino all'albero a gomiti del motore.

Manutenzione dell'impianto idraulico

Controllo del fluido idraulico/del transaxle

Intervallo tra gli interventi tecnici: Ogni 200 ore

1. Parcheggiate l'irroratrice su terreno pianeggiante, inserite il freno di stazionamento, spegnete la pompa, spegnete il motore e togliete la chiave di accensione.
2. Togliete l'asta di livello dal transaxle ed asciugatela con un panno pulito (Figura 64).

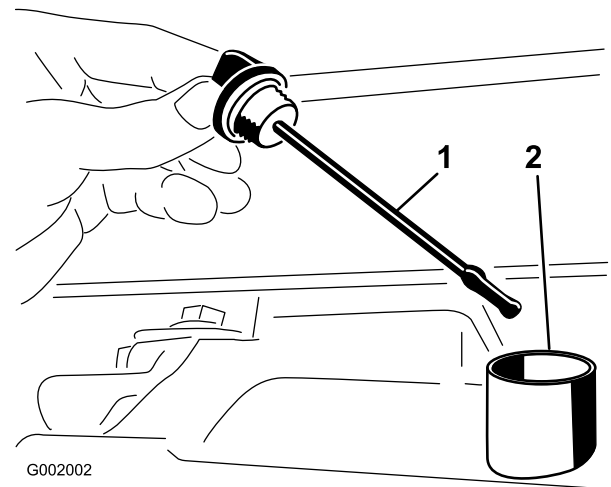


Figura 64

- | | |
|--------------------|------------------------|
| 1. Asta di livello | 2. Foro di riempimento |
|--------------------|------------------------|

Importante: Quando controllate l'olio della trasmissione fate attenzione a non lasciare cadere morchia od altra sostanza contaminante nell'apertura.

3. Inserite l'asta nel tubo e verificate che sia inserita a fondo. Rimuovete l'asta e controllate il livello dell'olio.
4. L'olio del transaxle deve raggiungere la parte superiore della sezione piatta dell'asta. In caso contrario riempiate il serbatoio con olio adatto; vedere Cambio dell'olio idraulico/del transaxle.
5. Rimontate saldamente l'asta di livello.

Cambio del fluido idraulico/nel transaxle

Intervallo tra gli interventi tecnici: Ogni 800 ore/Ogni anno (optando per l'intervallo più breve)

1. Parcheggiate l'irroratrice su terreno pianeggiante, inserite il freno di stazionamento, spegnete la pompa, spegnete il motore e togliete la chiave di accensione.
2. Mettete una bacinella di spurgo sotto il tappo di spurgo del serbatoio.
3. Togliete la valvola di spurgo situata sul fianco del serbatoio e lasciate defluire il fluido idraulico nella bacinella. (Figura 65).

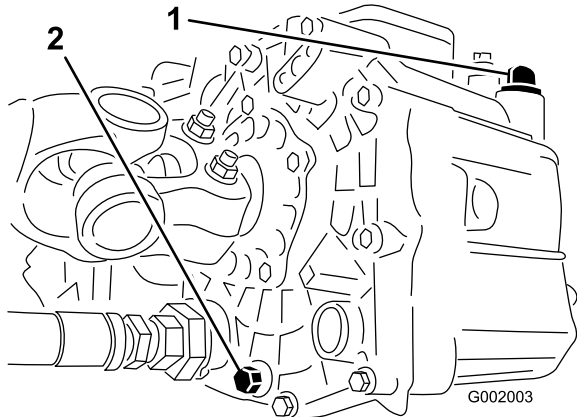


Figura 65

1. Asta di livello del fluido idraulico
2. Tappo di spurgo

4. Prendete nota della direzione del flessibile idraulico e del connettore a 90° collegato al filtro.
5. Togliete il flessibile idraulico ed il connettore a 90° (Figura 66).

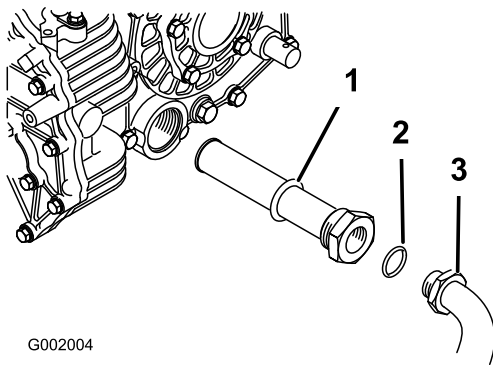


Figura 66

1. Filtro idraulico
2. O-ring
3. Raccordo a 90°

6. Togliete il filtro e pulitelo mediante circolazione inversa con uno sgrassante pulito.
7. Lasciate asciugare il filtro all'aria.
8. Montate il filtro quando l'olio fuoriesce.
9. Montate sul filtro il flessibile idraulico ed il connettore a 90°.
10. Montate il tappo di spurgo e serratelo.

11. Riempite il serbatoio con 7 litri circa di Dexron III ATF.

Importante: Usate soltanto i fluidi idraulici specificati. Altri fluidi possono danneggiare l'impianto.

12. Avviate il motore e guidate l'irroratrice per riempire il sistema idraulico. Ricontrollate il livello dell'olio e, se necessario, rabboccate.

Sostituzione del filtro idraulico

Intervallo tra gli interventi tecnici: Dopo le prime 8 ore

Ogni 800 ore/Ogni anno (optando per l'intervallo più breve)

Utilizzate il filtro di ricambio Toro (n. cat. 54-0110).

Importante: L'uso di altri filtri può invalidare la garanzia di alcuni componenti.

1. Parcheggiate l'irroratrice su terreno pianeggiante, inserite il freno di stazionamento, spegnete la pompa, spegnete il motore e togliete la chiave di accensione.
2. Pulite la superficie circostante il filtro.
3. Collocate una bacinella di spurgo sotto il filtro.
4. Togliete il filtro (Figura 67).

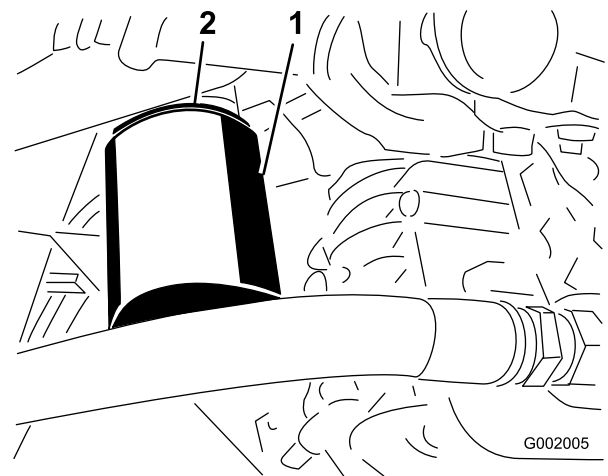


Figura 67

1. Filtro idraulico
2. Guarnizione

5. Lubrificate la nuova guarnizione del filtro.
6. Verificate che l'area circostante il filtro sia pulita.
7. Avvitare il filtro fin quando la guarnizione viene a contatto con la piastra di appoggio, quindi serrate il filtro di mezzo giro.
8. Avviate il motore e lasciatelo funzionare per due minuti circa, per spurgare l'aria dall'impianto. Spegnete il motore, controllate il livello dell'olio idraulico ed accertatevi che non ci siano perdite.

Manutenzione dell'irroratrice

⚠ AVVERTENZA

I prodotti chimici usati nell'impianto di irrorazione possono essere pericolosi per voi, gli astanti, gli animali, le piante, il terreno, ecc.

- Per l'utilizzo di qualsiasi prodotto chimico, leggete e osservate scrupolosamente quanto indicato sulle etichette dei prodotti stessi e nelle Schede Tecniche di Sicurezza dei Materiali (MSDS); proteggetevi come raccomandato dal produttore. Ad esempio, usate Dispositivi di Protezione Individuale (DPI), compresi quelli per la protezione di viso e occhi, guanti o altri dispositivi che impediscano il contatto diretto con i prodotti chimici.
- Ricordate che potrebbe essere utilizzato più di un prodotto chimico; è necessario disporre di informazioni su ognuno dei prodotti impiegati.
- *Non utilizzate l'irroratrice se non disponete delle suddette informazioni!*
- Prima di utilizzare un'irroratrice assicuratevi che l'impianto di irrorazione sia stato lavato e pulito con prodotti neutralizzanti tre volte, secondo le raccomandazioni del/i produttore/i dei prodotti chimici.
- Verificate che nelle vicinanze sia disponibile un'adeguata quantità di acqua pulita e sapone per eliminare immediatamente qualsiasi sostanza chimica con cui potreste venire a contatto.

Ispezione dei flessibili

Intervallo tra gli interventi tecnici: Ogni 200 ore—Verificate che tutti i flessibili e i raccordi non siano danneggiati e siano montati correttamente.

Controllate ogni flessibile dell'irroratrice e verificate che non vi siano incrinature, perdite o altri danni. Allo stesso tempo verificate che i raccordi e i connettori non accusino danni simili. Sostituite i flessibili e i connettori danneggiati.

Manutenzione della pompa

Ispezione della pompa

Intervallo tra gli interventi tecnici: Ogni 400 ore/Ogni anno (optando per l'intervallo più breve)—Ispezionate la membrana della pompa e all'occorrenza sostituitemela (rivolgetevi a un Distributore Toro autorizzato).

Ogni 400 ore/Ogni anno (optando per l'intervallo più breve)—Ispezionate il diaframma dello smorzatore di pressione, e all'occorrenza sostituitemelo. (rivolgetevi a un Distributore Toro autorizzato).

Ogni 400 ore/Ogni anno (optando per l'intervallo più breve)—Ispezionate le valvole di ritegno della pompa e all'occorrenza sostituitemele. (rivolgetevi a un Distributore Toro autorizzato).

Nota: I seguenti componenti, a meno che non risultino difettosi, sono considerati parti soggette a usura e non sono coperti dalla Garanzia relativa a questa macchina.

Fate controllare i seguenti componenti interni della pompa da un Distributore Toro autorizzato, per assicurarvi che non siano danneggiati:

- membrana della pompa
- diaframma dello smorzatore di pressione
- gruppi valvole di ritegno della pompa

All'occorrenza sostituite i componenti avariati.

Regolazione della pressione dell'aria nello smorzatore

La pressione dell'aria nello smorzatore sulla pompa è stata impostata a 103 kPa (15 psi) dal costruttore. La pressione consigliata nell'ammortizzatore è di 1/3 della pressione dell'irroratrice. Se utilizzate una pressione dell'irroratrice superiore a 3,1 bar (45 psi) regolate l'ammortizzatore di conseguenza.

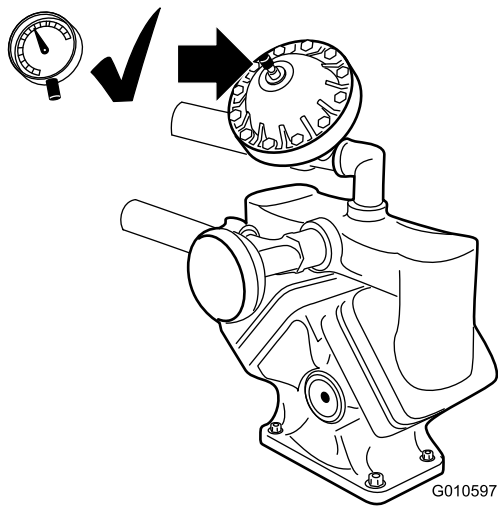


Figura 68

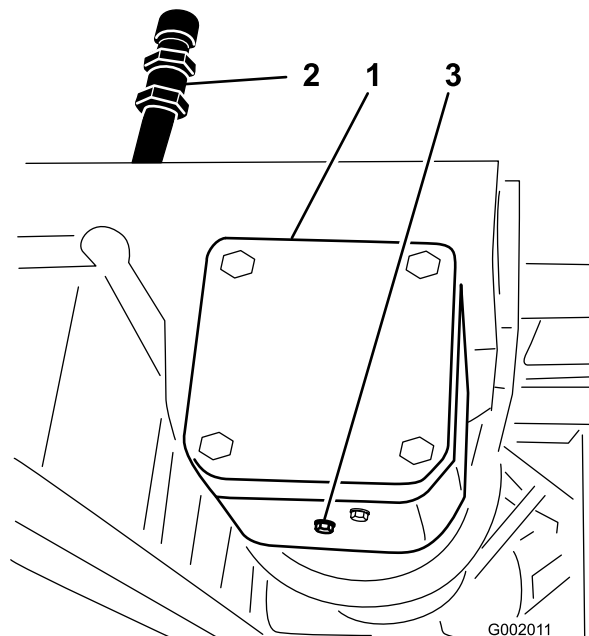


Figura 69

Cambio del fluido della scatola ingranaggi della trasmissione della pompa.

Intervallo tra gli interventi tecnici: Ogni 400 ore/Ogni anno (optando per l'intervallo più breve)

1. Parcheggiate l'irroratrice su terreno pianeggiante, inserite il freno di stazionamento, spegnete la pompa, spegnete il motore e togliete la chiave di accensione.
2. Mettete una bacinella sotto il tappo di spurgo, sulla scatola ingranaggi della trasmissione della pompa (Figura 69).

1. Scatola ingranaggi della trasmissione della pompa
2. Bocchettone di rifornimento
3. Tappo di spurgo

3. Togliete il tappo di riempimento ed il tappo di spurgo (Figura 69), e lasciate defluire l'olio nella bacinella.
4. Quando il fluido cessa di scorrere, montate il tappo di spurgo e serratelo.
5. Versate nel bocchettone di rifornimento 1 litro circa di lubrificante sintetico Mobil SHC 634.

Importante: Nella scatola ingranaggi usate soltanto lubrificante sintetico Mobil SHC 634 o un fluido sintetico equivalente. Gli oli non sintetici possono disgregarsi e danneggiare la scatola ingranaggi della pompa.

6. Montate il tappo di spurgo.

Pulizia

Pulizia del flussometro

Intervallo tra gli interventi tecnici: Ogni 400 ore/Ogni anno (optando per l'intervallo più breve)

Di tanto in tanto il flussometro deve essere pulito per eliminare gli intasamenti.

Nota: Disattivate la pompa prima di eseguire questa operazione.

1. Scollegate il cavo del flussometro dal cablaggio preassemblato.
2. Togliete il coperchio dal corpo del flussometro (Figura 70).

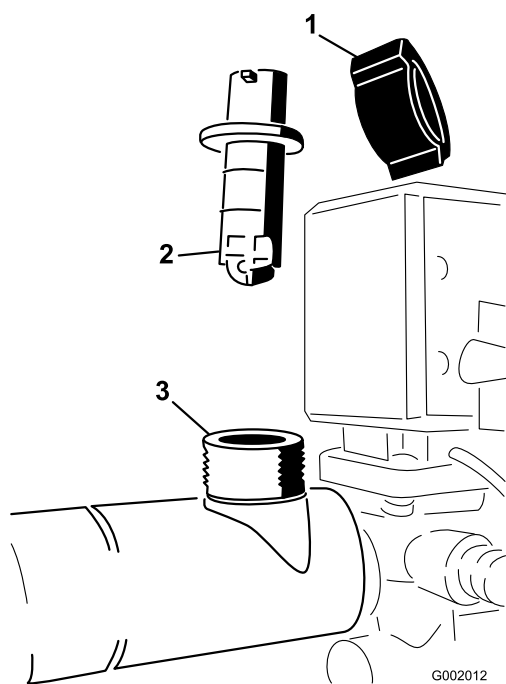


Figura 70

1. Coperchio
2. Gruppo ruota a palette
3. Corpo del flussometro

fessura di arresto su un lato del corpo. Non forzate il gruppo ruota a palette nel corpo in altre posizioni.

6. Montate il coperchio.
7. Collegate il cavo al flussometro.

Pulizia del filtro di aspirazione

Intervallo tra gli interventi tecnici: Prima di ogni utilizzo o quotidianamente (più spesso se utilizzate polveri bagnabili)

1. Togliete l'ancoraggio dal raccordo rosso affisso al flessibile grande, sopra il serbatoio.

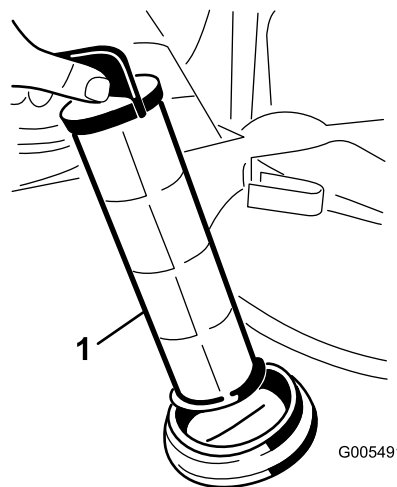


Figura 71

1. Filtro di aspirazione

3. Estraete con cautela il gruppo ruota a palette dal corpo.
4. Pulite il corpo del flussometro e la ruota a palette con acqua tiepida, una spazzola morbida e detersivo neutro. Togliete eventuali corpi estranei metallici.

Importante: Non pulite il flussometro con solventi o benzina.

5. Montate il gruppo ruota a palette nel corpo del flussometro.

Importante: Il gruppo ruota a palette si inserisce nel corpo in una sola posizione, in una

2. Togliete il flessibile dal serbatoio.
3. Estraete il filtro dal foro.
4. Pulite il filtro sotto acqua corrente pulita.
5. Montate il filtro, inserendolo a fondo nel foro.
6. Collegate il flessibile in alto sul serbatoio, e fissatelo con l'ancoraggio.

Rimessaggio

1. Parcheggiate l'irroratrice su terreno pianeggiante, inserite il freno di stazionamento, spegnete la pompa, spegnete il motore e toglie la chiave di accensione.
2. Rimuovete la terra e lo sporco da tutta la macchina, comprese le alette della testa del motore e l'alloggiamento del compressore.

Importante: La macchina può essere lavata con detersivo neutro ed acqua. Non lavatela con acqua sotto pressione, perché potreste danneggiare l'impianto elettrico o rimuovere il grasso necessario per la lubrificazione dei punti di attrito. Non utilizzate una quantità d'acqua eccessiva, in particolare in prossimità del quadro di comando, luci, motore e batteria.

3. Pulite l'impianto di irrorazione; vedere Pulizia.
4. Versate nel sistema una soluzione antigelo, antiruggine, priva di alcol, e fate funzionare la pompa per alcuni minuti per fare circolare la soluzione nell'impianto, quindi spurgate completamente l'irroratrice.
5. Ispezionate i freni; vedere Ispezione dei freni nella sezione Manutenzione dei freni.
6. Eseguite la manutenzione del filtro dell'aria; vedere Revisione del filtro dell'aria nella sezione Manutenzione del motore.
7. Ingrassate l'irroratrice; consultare la sezione Lubrificazione.
8. Sostituite l'olio nella coppa dell'olio; vedere Cambio dell'olio motore nella sezione Manutenzione del motore.
9. Controllate la pressione dei pneumatici; vedere Controllo della pressione dei pneumatici nella sezione Manutenzione del sistema di trazione.
10. In caso di rimessaggio superiore a 30 giorni, preparate l'irroratrice come riportato di seguito.

A. Aggiungete un additivo/stabilizzatore a base di petrolio al carburante nel serbatoio; osservate le istruzioni per la miscelazione riportate dal produttore dello stabilizzante (8 ml per litro). Non utilizzate stabilizzatori a base di alcool (etanolo o metanolo).

Nota: L'additivo/stabilizzatore del carburante è più efficace se viene utilizzato sempre, insieme a benzina fresca.

B. Fate funzionare il motore per distribuire il carburante condizionato nel sistema di alimentazione (5 minuti).

- C. Spegnete il motore, lasciatelo raffreddare e spurgate il serbatoio del carburante.
- D. Riavviate il motore e fatelo girare finché non si spegne.
- E. Chiudete l'aria al motore.
- F. Avviate il motore e lasciatelo girare finché non si avvia più.
- G. Smaltite il carburante nel rispetto dell'ambiente. Riciclatelo in conformità alle leggi locali.

Importante: Non conservate per più di 90 giorni il carburante stabilizzato/condizionato.

11. Rimuovete le candele e controllate il loro stato; vedere Cambio delle candele nella sezione Manutenzione del motore.
12. Togliete le candele dal motore e versate due cucchiainate d'olio motore nel foro di ciascuna candela.
13. Attivate il motorino di avviamento elettrico per distribuire l'olio nel cilindro.
14. Montate le candele e serratele alla coppia indicata; vedere Cambio delle candele, nella sezione Manutenzione del motore.

Nota: Non montate il cappello sulla candela (o candele).

15.

Nota: Non collegate i cavi della batteria ai poli durante il rimessaggio.

Importante: Per impedirne il congelamento e l'avaria a temperature sotto zero, la batteria deve essere completamente carica. A temperature inferiori a 4°C, una batteria completamente carica conserva la propria carica per 50 giorni circa. A temperature superiori a 4°C controllate il livello dell'acqua nella batteria e ricaricatela ogni 30 giorni.

16. Controllate e serrate tutti i bulloni, i dadi e le viti. Riparate o sostituite le parti danneggiate.
17. Controllate le condizioni di tutti i flessibili per irrorazione, e sostituiteli se sono danneggiati o usurati.
18. Serrate tutti i raccordi per tubi.
19. Ritoccate tutti i graffi e le superfici metalliche sverniciate.

La vernice può essere ordinata al Centro di Assistenza autorizzato di zona.

20. Riponete la macchina in una rimessa o in un deposito pulito ed asciutto.
21. Togliete la chiave di accensione e riponetela in un luogo sicuro, fuori dalla portata dei bambini.
22. Coprite la macchina con un telo per proteggerla e mantenerla pulita.

Localizzazione guasti

Diagnostica del motore e del veicolo

Problema	Possibile causa	Rimedio
Il motorino di avviamento non si avvia.	<ol style="list-style-type: none">1. Il selettore della scala dei rapporti di velocità è in una marcia, non in folle.2. I collegamenti elettrici sono corrosi o allentati.3. Fusibile bruciato o allentato.4. Batteria scarica.5. Il sistema microinterruttori di sicurezza non funziona.6. Motorino di avviamento o solenoide di avviamento guasti.7. Componenti interni del motore grippati.	<ol style="list-style-type: none">1. Premete il pedale del freno e spostate in folle il selettore della scala dei rapporti di velocità.2. Controllate il contatto dei collegamenti elettrici.3. Riattate o sostituite il fusibile.4. Caricate la batteria o sostituirla.5. Rivolgetevi al Centro Assistenza autorizzato di zona.6. Rivolgetevi al Centro Assistenza autorizzato di zona.7. Rivolgetevi al Centro Assistenza autorizzato di zona.
Il motore gira ma non si avvia.	<ol style="list-style-type: none">1. Il serbatoio del carburante è vuoto.2. C'è morchia, acqua o carburante stantio nel sistema di alimentazione.3. Tubo di alimentazione intasato.4. Il cavo della candela è scollegato.5. Una candela è avariata o sporca.6. Il relè di scollegamento non è sotto tensione.7. L'accensione è avariata.	<ol style="list-style-type: none">1. Riempitelo di carburante fresco.2. Spurgate l'impianto di alimentazione e lavatelo; riempitelo di carburante fresco.3. Pulitelo o sostituitelo.4. Ricollegate la candela.5. Cambiate la candela.6. Rivolgetevi al Centro Assistenza autorizzato di zona.7. Rivolgetevi al Centro Assistenza autorizzato di zona.
Il motore si avvia ma non continua a girare.	<ol style="list-style-type: none">1. Lo sfiato del serbatoio del carburante è ostruito.2. Morchia o acqua nell'impianto di alimentazione.3. Il filtro del carburante è intasato.4. Fusibile bruciato o allentato.5. La pompa del carburante è avariata.6. L'accensione è avariata.7. Cavi allentati o collegamenti scadenti.8. La guarnizione della testata del cilindro è avariata.	<ol style="list-style-type: none">1. Sostituite il tappo del carburante.2. Spurgate l'impianto di alimentazione e lavatelo; riempitelo di carburante fresco.3. Sostituite il filtro del carburante.4. Riattate o sostituite il fusibile.5. Rivolgetevi al Centro Assistenza autorizzato di zona.6. Rivolgetevi al Centro Assistenza autorizzato di zona.7. Controllate i collegamenti e tendete i fili.8. Rivolgetevi al Centro Assistenza autorizzato di zona.
Il motore gira ma batte o perde colpi.	<ol style="list-style-type: none">1. C'è morchia, acqua o carburante stantio nel sistema di alimentazione.2. Il cappello di una candela si è allentato.3. Il cappello di una candela si è spezzato.4. Cavi allentati o collegamenti scadenti.5. Surriscaldamento del motore.	<ol style="list-style-type: none">1. Spurgate l'impianto di alimentazione e lavatelo; riempitelo di carburante fresco.2. Ricollegate il cappello alla candela.3. Cambiate la candela.4. Controllate i collegamenti e tendete i fili.5. Vedere Surriscaldamento del motore.

Problema	Possibile causa	Rimedio
Il motore non gira alla minima.	<ol style="list-style-type: none"> 1. Lo sfiato del serbatoio del carburante è ostruito. 2. C'è morchia, acqua o carburante stantio nel sistema di alimentazione. 3. Una candela è guasta o spezzata. 4. I passaggi della minima nel carburatore sono ostruiti. 5. La vite di regolazione della minima non è messa a punto. 6. La pompa del carburante è avariata. 7. Bassa compressione. 8. L'elemento del filtro dell'aria è sporco. 	<ol style="list-style-type: none"> 1. Sostituite il tappo del carburante. 2. Spurgate l'impianto di alimentazione e lavatelo; riempitelo di carburante fresco. 3. Cambiate la candela. 4. Rivolgetevi al Centro Assistenza autorizzato di zona. 5. Rivolgetevi al Centro Assistenza autorizzato di zona. 6. Rivolgetevi al Centro Assistenza autorizzato di zona. 7. Rivolgetevi al Centro Assistenza autorizzato di zona. 8. Pulitelo o sostituitelo.
Il motore si surriscalda.	<ol style="list-style-type: none"> 1. L'olio nella coppa non è al giusto livello. 2. Carico eccessivo. 3. Le griglie della presa d'aria sono sporche. 4. Le alette di raffreddamento e i passaggi dell'aria sotto l'alloggiamento della ventola del motore e/o la griglia girevole della presa d'aria sono ostruiti. 5. Miscela povera. 	<ol style="list-style-type: none"> 1. Riempite o scaricate fino al segno di pieno. 2. Riducete il carico e rallentate. 3. Puliteli ogni volta che usate la macchina. 4. Puliteli ogni volta che usate la macchina. 5. Rivolgetevi al Centro Assistenza autorizzato di zona.
Il motore perde potenza.	<ol style="list-style-type: none"> 1. L'olio nella coppa non è al giusto livello. 2. L'elemento del filtro dell'aria è sporco. 3. C'è morchia, acqua o carburante stantio nel sistema di alimentazione. 4. Il motore si surriscalda. 5. Una candela è avariata o sporca. 6. Il foro di sfiato del serbatoio del carburante è intasato. 7. Bassa compressione. 	<ol style="list-style-type: none"> 1. Riempite o scaricate fino al segno di pieno. 2. Pulitelo o sostituitelo. 3. Spurgate l'impianto di alimentazione e lavatelo; riempitelo di carburante fresco. 4. Vedere Surriscaldamento del motore. 5. Cambiate la candela. 6. Sostituite il tappo del carburante. 7. Rivolgetevi al Centro Assistenza autorizzato di zona.
Vibrazioni o rumore anomali.	<ol style="list-style-type: none"> 1. I bulloni di fissaggio del motore sono allentati. 2. Il motore non funziona bene. 	<ol style="list-style-type: none"> 1. Serrate i bulloni di fissaggio del motore. 2. Rivolgetevi al Centro Assistenza autorizzato di zona.
L'irroratrice non funziona in alcuna direzione o è viscosa, perché il motore s'impantana o si ferma.	<ol style="list-style-type: none"> 1. È inserito il freno di stazionamento. 	<ol style="list-style-type: none"> 1. Rilasciate il freno di stazionamento.
L'irroratrice non funziona in alcuna direzione.	<ol style="list-style-type: none"> 1. Il selettore della scala dei rapporti di velocità è in folle. 2. Il freno di stazionamento non è stato rilasciato o non si sblocca. 3. La trasmissione è avariata. 4. La tiranteria di controllo deve essere messa a punto o sostituita. 5. La chiave del mozzo o dell'albero motore è danneggiata. 	<ol style="list-style-type: none"> 1. Premete il freno e spostate il selettore in una marcia. 2. Rilasciate il freno di stazionamento o controllate la tiranteria. 3. Rivolgetevi al Centro Assistenza autorizzato di zona. 4. Rivolgetevi al Centro Assistenza autorizzato di zona. 5. Rivolgetevi al Centro Assistenza autorizzato di zona.

Diagnostica dell'irroratrice

Problema	Possibile causa	Rimedio
Una sezione della barra non irrorata.	<ol style="list-style-type: none"> 1. La connessione elettrica della valvola della barra è sporca o scollegata. 2. È saltato un fusibile 3. Flessibile compresso 4. La valvola di bypass di una barra è incorrettamente regolata. 5. Valvola della barra avariata 6. Impianto elettrico avariato 	<ol style="list-style-type: none"> 1. Disattivate la valvola a mano. Scollegate il connettore elettrico della valvola, pulite tutti i cavi, e ricollegatela. 2. Controllate i fusibili ed all'occorrenza sostituiteli. 3. Riparate o sostituite il flessibile. 4. Regolate le valvole di bypass della barra. 5. Rivolgetevi al Centro Assistenza autorizzato di zona. 6. Rivolgetevi al Centro Assistenza autorizzato di zona.
Una sezione della barra non si disattiva.	<ol style="list-style-type: none"> 1. La valvola è danneggiata. 	<ol style="list-style-type: none"> 1. Arrestate il sistema di irrorazione e la pompa, e disattivate l'irroratrice. Togliete l'ancoraggio da sotto la valvola della barra ed estraete il motore e lo stelo. Ispezionate tutti i pezzi e sostituite quelli che sembrano danneggiati.
Una valvola della barra perde	<ol style="list-style-type: none"> 1. Un o-ring è avariato. 	<ol style="list-style-type: none"> 1. Arrestate il sistema di irrorazione e la pompa, e disattivate l'irroratrice. Smontate la valvola e sostituite gli o-ring.
Quando si attiva una barra si verifica una caduta di pressione.	<ol style="list-style-type: none"> 1. Regolazione errata della valvola di bypass della barra. 2. Il corpo della valvola della barra è intasato. 3. Il filtro di un ugello è danneggiato o intasato. 	<ol style="list-style-type: none"> 1. Regolate la valvola di bypass della barra. 2. Togliete le connessioni di entrata ed uscita della valvola della barra ed eliminate l'intasamento. 3. Togliete tutti gli ugelli e controllateli.
L'attuatore della barra non funziona correttamente.	<ol style="list-style-type: none"> 1. Un interruttore termico nel portafusibili, responsabile dell'alimentazione dell'attuatore, è scattato a causa di surriscaldamento. 2. Un interruttore termico nell'attuatore della barra, responsabile dell'alimentazione dell'attuatore, è scattato o non funziona. 	<ol style="list-style-type: none"> 1. Attendete che il sistema si raffreddi, prima di riprendere il lavoro. Se il problema perdura, rivolgetevi al Centro Assistenza autorizzato di zona. 2. Rivolgetevi al Centro Assistenza autorizzato di zona.

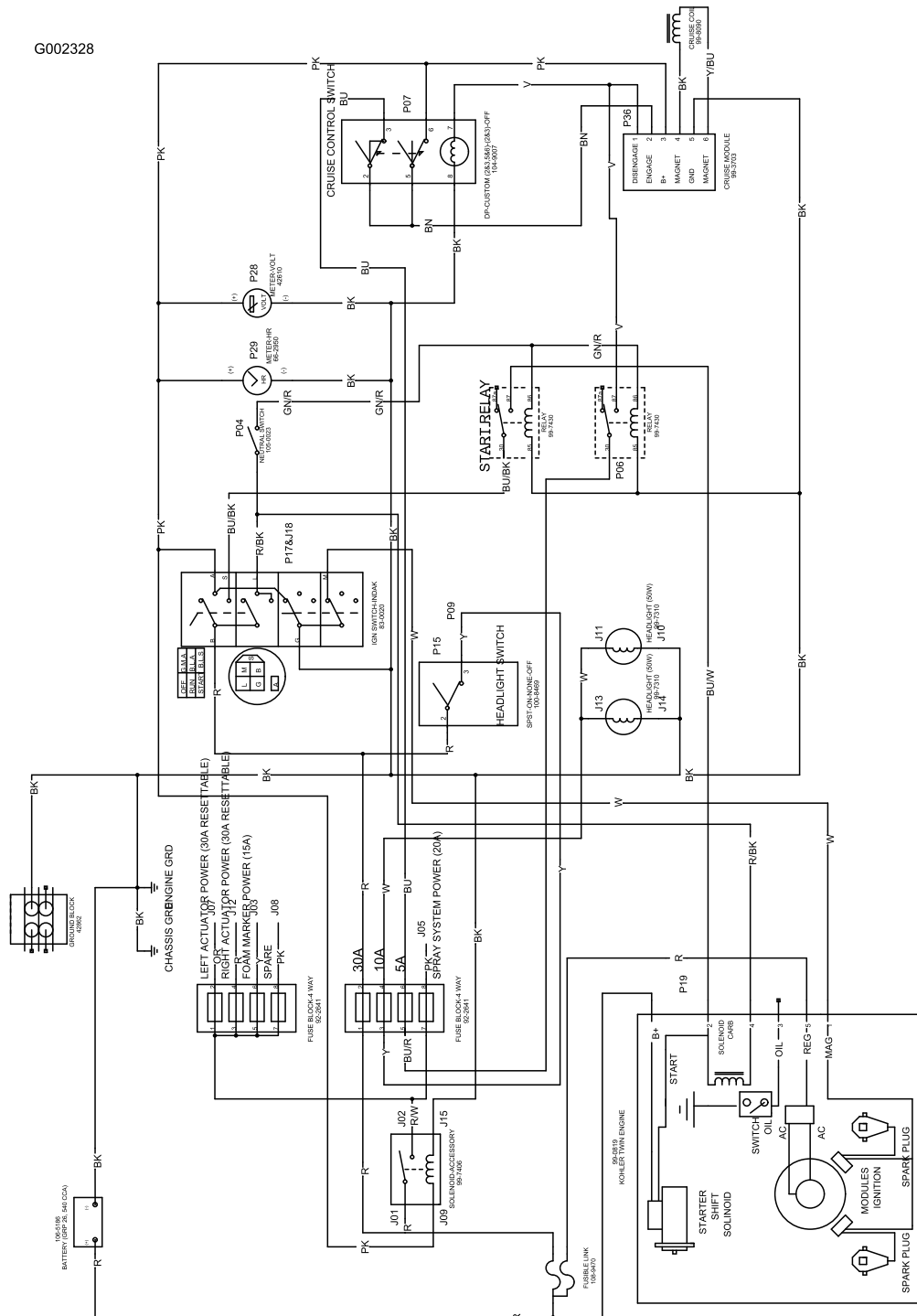
Diagnostica del monitor Spray Pro

Problema	Possibile causa	Rimedio
Il monitor non funziona.	<ol style="list-style-type: none"> 1. Il cavo del monitor è allentato o scollegato. 2. Il monitor o il cavo sono danneggiati. 	<ol style="list-style-type: none"> 1. Collegate il cavo del monitor. 2. Rivolgetevi al Centro Assistenza autorizzato di zona.
La velocità è sempre 0 o è irregolare.	<ol style="list-style-type: none"> 1. Il cavo del monitor è allentato. 2. Il sensore della velocità non è tarato correttamente. 3. Il sensore della velocità è avariato. 	<ol style="list-style-type: none"> 1. Collegate il cavo del monitor. 2. Tarate il sensore della velocità. 3. Rivolgetevi al Centro Assistenza autorizzato di zona.

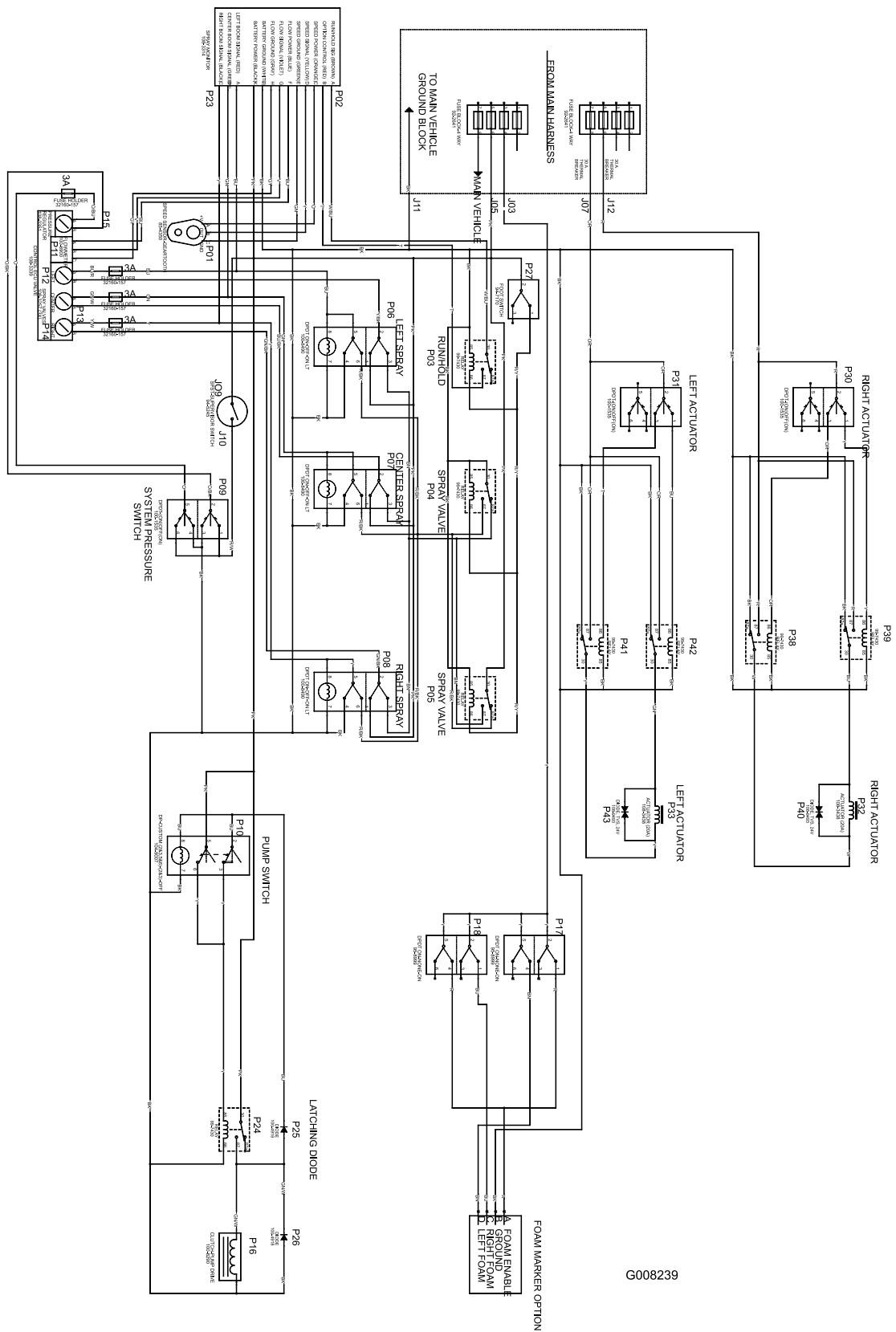
Problema	Possibile causa	Rimedio
La Superficie non è esatta.	<ol style="list-style-type: none"> 1. Non è stata inserita la larghezza esatta dell'irroratrice. 2. Il sensore della velocità non è tarato correttamente. 3. Il sensore della velocità è avariato. 	<ol style="list-style-type: none"> 1. Controllate ed inserite la giusta larghezza nella modalità taratura. 2. Tarate il sensore della velocità. 3. Rivolgetevi al Centro Assistenza autorizzato di zona.
La Distanza non è esatta.	<ol style="list-style-type: none"> 1. Il sensore della velocità non è tarato correttamente. 2. Il sensore della velocità è avariato. 	<ol style="list-style-type: none"> 1. Tarate il sensore della velocità. 2. Rivolgetevi al Centro Assistenza autorizzato di zona.
Il monitor non visualizza né il Volume di applicazione né il Volume totale.	<ol style="list-style-type: none"> 1. Il cavo del monitor è allentato. 2. Il flussometro è sporco o intasato. 3. Il flussometro non è tarato correttamente. 4. Il flussometro è avariato. 	<ol style="list-style-type: none"> 1. Collegate il cavo del monitor. 2. Pulite il flussometro. 3. Tarate il flussometro. 4. Rivolgetevi al Centro Assistenza autorizzato di zona.
Il Volume totale è errato.	<ol style="list-style-type: none"> 1. Il flussometro è sporco o intasato. 2. Il flussometro non è tarato correttamente. 3. Il flussometro è avariato. 	<ol style="list-style-type: none"> 1. Pulite il flussometro. 2. Tarate il flussometro. 3. Rivolgetevi al Centro Assistenza autorizzato di zona.
Il monitor visualizza 6553,5 con i parametri Volume di applicazione.	<ol style="list-style-type: none"> 1. Il monitor non riceve dati dal sensore della velocità. 	<ol style="list-style-type: none"> 1. Rivolgetevi al Centro Assistenza autorizzato di zona.
Il monitor funziona in modo irregolare.	<ol style="list-style-type: none"> 1. Una radio bilaterale è troppo vicina al monitor o ai suoi cavi. 	<ol style="list-style-type: none"> 1. Tenete le radio bilaterali lontano dal monitor e dai suoi cavi.
Le misure visualizzate non hanno senso.	<ol style="list-style-type: none"> 1. L'Unità di misura è impostata ad un sistema diverso da quello che credevate. 	<ol style="list-style-type: none"> 1. Controllate l'Unità di misura e verificate che sia correttamente impostata.
Il monitor visualizza "OFL".	<ol style="list-style-type: none"> 1. I dati superano il massimo consentito. 	<ol style="list-style-type: none"> 1. Premete il pulsante [Reset] e tenetelo premuto per azzerare il monitor.

Schemi

G002328

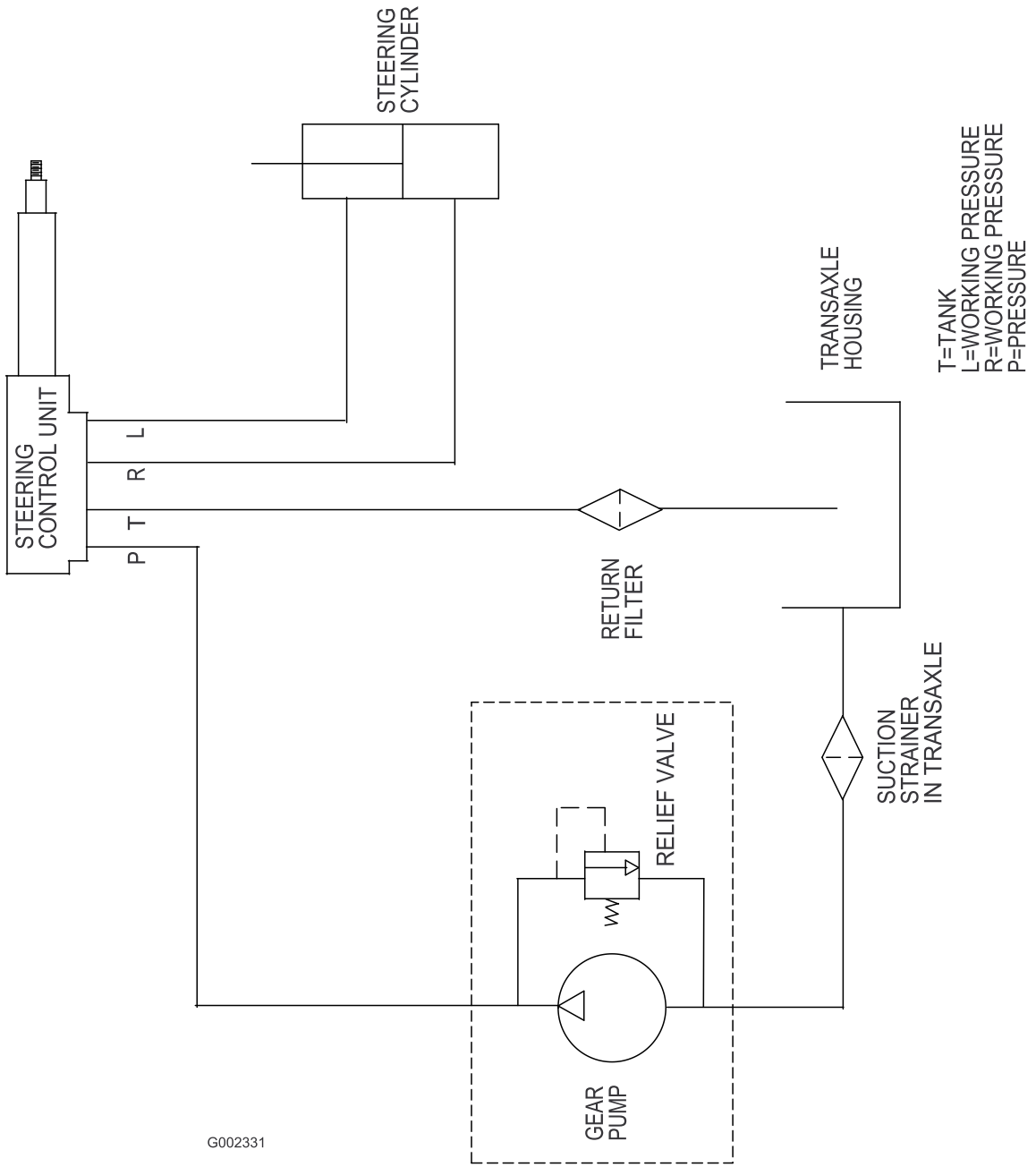


Impianto elettrico del veicolo (Rev. B)



G008239

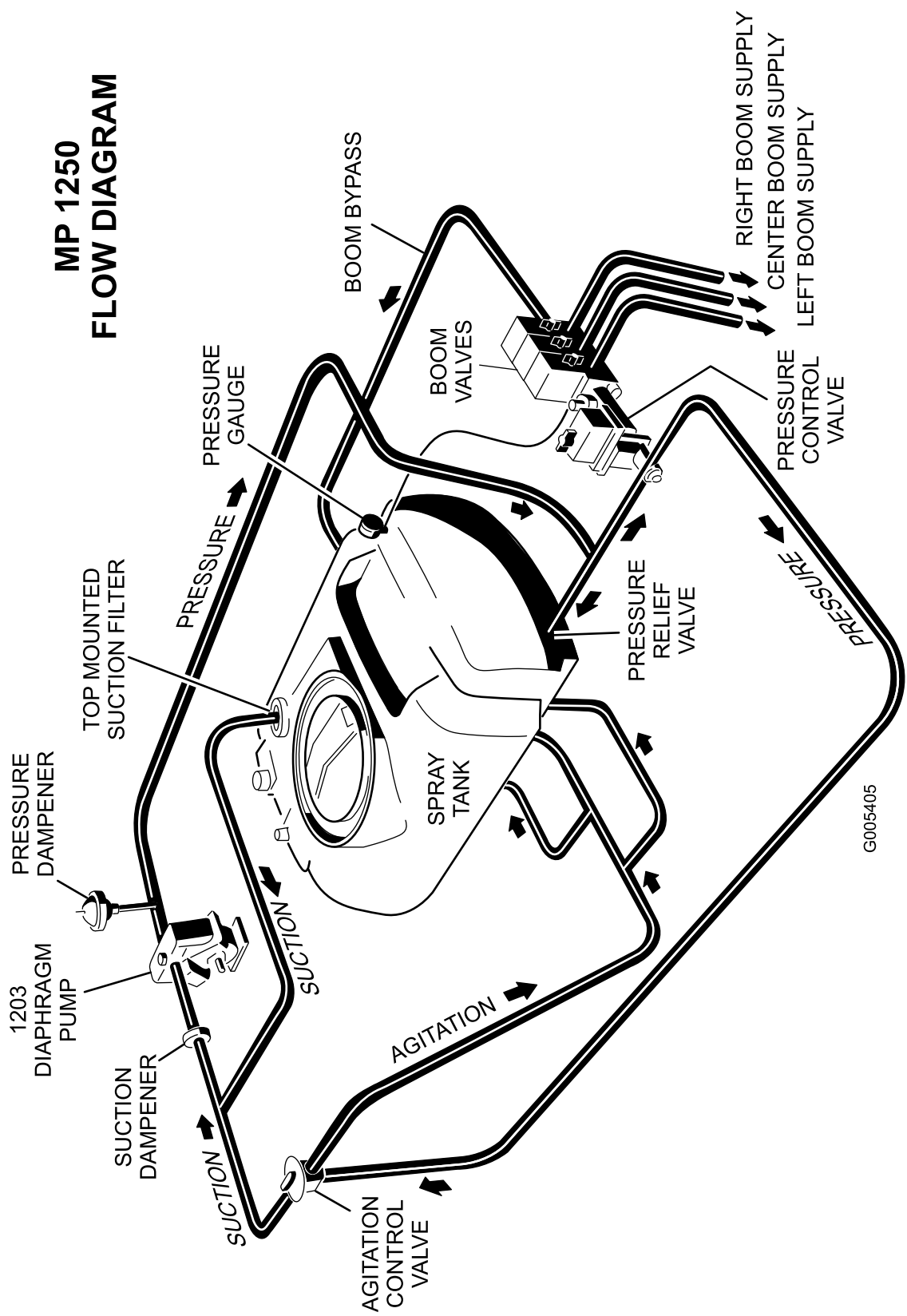
Impianto elettrico dell'impianto di irrorazione (Rev. A)



G002331

Impianto idraulico (Rev. A)

MP 1250 FLOW DIAGRAM



G005405

Diagramma di flusso (Rev. A)

Note:

Note:

Note:



Garanzia Toro a copertura totale

Garanzia limitata

Condizioni e prodotti coperti

The Toro® Company e la sua affiliata, Toro Warranty Company, ai sensi del presente accordo tra di loro siglato, garantiscono che il vostro Prodotto Commerciale Toro (il "Prodotto") è esente da difetti di materiale e lavorazione per il periodo più breve tra due anni o 1500 ore di servizio*. Questa garanzia si applica a tutti i prodotti ad eccezione degli arieggiatori (per questi prodotti vedere le dichiarazioni di garanzia a parte). Nei casi coperti dalla garanzia, provvederemo alla riparazione gratuita del Prodotto, ad inclusione di diagnosi, manodopera, parti e trasporto. La presente garanzia è valida con decorrenza dalla data di consegna del Prodotto all'acquirente iniziale.

* Prodotto provvisto di contaore.

Istruzioni per ottenere il servizio in garanzia

Voi avete la responsabilità di notificare il Distributore Commerciale dei Prodotti o il Concessionario Commerciale Autorizzato dei Prodotti da quale avere acquistato il Prodotto, non appena ritenete che esista una condizione prevista dalla garanzia. Per informazioni sul nominativo di un Distributore Commerciale dei Prodotti o di un Concessionario Autorizzato, e per qualsiasi chiarimento in merito ai vostri diritti e responsabilità in termini di garanzia, potrete contattarci a:

Commercial Products Service Department
Toro Warranty Company
8111 Lyndale Avenue South
Bloomington, MN 55420-1196
E-mail: commercial.warranty@toro.com

Responsabilità del proprietario

Quale proprietario del Prodotto siete responsabile della manutenzione e delle regolazioni citate nel Manuale dell'operatore. La mancata esecuzione della manutenzione e delle regolazioni previste può rendere nullo il reclamo in garanzia.

Articoli e condizioni non coperti da garanzia

Non tutte le avarie o i guasti che si verificano durante il periodo di garanzia sono difetti di materiale o lavorazione. Quanto segue è escluso dalla presente garanzia.

- Avarie del prodotto risultanti dall'utilizzo di parti di ricambio non originali Toro, o dal montaggio e utilizzo di parti aggiuntive, o dall'impiego di accessori e prodotti modificati non a marchio Toro. Una garanzia a parte può essere fornita dal produttore dei suddetti articoli.
- Avarie del prodotto risultanti dalla mancata esecuzione della manutenzione e/o delle regolazioni consigliate. Qualora non venga eseguita una corretta manutenzione del Prodotto, secondo le procedure consigliate, elencate nel *Manuale dell'operatore*, eventuali richieste di intervento in garanzia potrebbero essere respinte.
- Avarie risultanti dall'utilizzo del prodotto in maniera errata, negligente o incauta.
- Le parti consumate dall'uso, salvo quando risultino difettose. I seguenti sono alcuni esempi di parti di consumo che si usurano durante il normale utilizzo del prodotto: pastiglie e segmenti dei freni, ferodi della frizione, lame, cilindri, controlame, punzoni, candele, ruote orientabili, pneumatici, filtri, cinghie e alcuni componenti di irrigatori, come membrane, ugelli, valvole di ritegno, ecc.
- Avarie provocate da cause esterne. I seguenti sono solo alcuni esempi di cause esterne: condizioni atmosferiche, metodi di rimessaggio, contaminazione, utilizzo di refrigeranti, lubrificanti, additivi, fertilizzanti, acqua o prodotti chimici non autorizzati, ecc.
- Rumore, vibrazione, usura e deterioramento normali.
- I seguenti sono alcuni esempi di "normale usura": danni ai sedili a causa di usura o abrasione, superfici verniciate consumate, adesivi o finestrini graffiati, ecc.

Paesi oltre gli Stati Uniti e il Canada

I clienti acquirenti di prodotti Toro esportati dagli Stati Uniti o dal Canada devono contattare il proprio Distributore (Concessionario) Toro per ottenere le polizze di garanzia per il proprio paese, regione o stato. Se per qualche motivo non siete soddisfatti del servizio del vostro Distributore o avete difficoltà nell'ottenere informazioni sulla garanzia, siete pregati di rivolgervi all'importatore Toro. Se tutti i rimedi falliscono, potete contattare la Toro Warranty Company.

Parti

Le parti previste per la sostituzione come parte della manutenzione sono garantite per il periodo di tempo fino al tempo previsto per la sostituzione di tale parte. Le parti sostituite ai sensi della presente garanzia sono coperte per tutta la durata della garanzia del prodotto originale e diventano proprietà di Toro. Toro si riserva il diritto di prendere la decisione finale in merito alla riparazione di parti o gruppi esistenti, o alla loro sostituzione. Per le riparazioni in garanzia Toro può utilizzare parti ricostruite.

Nota relativa alla garanzia su batterie deep-cycle:

Le batterie a carica profonda hanno uno specifico numero totale di kilowattora erogabili durante la loro vita. Il modo in cui vengono utilizzate, caricate e in cui vengono effettuate le operazioni di manutenzione può prolungare o ridurre la vita totale della batteria. Man mano che le batterie di questo prodotto si consumano, la quantità di lavoro utile tra gli intervalli di carica si ridurrà lentamente, fino a che la batteria sarà del tutto usurata. La sostituzione di batterie che, a seguito del normale processo di usura, risultano inutilizzabili, è responsabilità del proprietario del prodotto. Durante il normale periodo di garanzia del prodotto potrebbe essere necessaria la sostituzione delle batterie, a spese del proprietario.

La manutenzione è a spese del proprietario.

La messa a punto, la lubrificazione e la pulizia del motore, la sostituzione di elementi e le condizioni non coperte da garanzia, i filtri, il refrigerante e l'esecuzione delle procedure di manutenzione consigliata sono alcuni dei normali servizi richiesti dai prodotti Toro a carico del proprietario.

Condizioni generali

La riparazione da parte di un Distributore o Concessionario Toro autorizzato è l'unico rimedio previsto dalla presente garanzia.

Né The Toro Company né la Toro Warranty Company sono responsabili di danni indiretti, incidentali o consequenziali in merito all'utilizzo dei Prodotti Toro coperti dalla presente garanzia, ivi compresi costi o spese per apparecchiature sostitutive o assistenza per periodi ragionevoli di avaria o di mancato utilizzo in attesa della riparazione ai sensi della presente garanzia. Ad eccezione della garanzia sulle emissioni, citata di seguito, se pertinente, non vi sono altre espresse garanzie.

Tutte le garanzie implicite di commerciabilità e idoneità all'uso sono limitate alla durata della presente garanzia esplicita. In alcuni stati non è permessa l'esclusione di danni incidentali o consequenziali, né limitazioni sulla durata di una garanzia implicita; di conseguenza, nel vostro caso le suddette esclusioni e limitazioni potrebbero non essere applicabili.

La presente garanzia concede diritti legali specifici; potreste inoltre godere di altri diritti, che variano da uno stato all'altro.

Nota relativa alla garanzia del motore:

Il Sistema di Controllo delle Emissioni presente sul vostro Prodotto può essere coperto da garanzia a parte, rispondente ai requisiti stabiliti dall'Environmental Protection Agency (EPA) degli Stati Uniti e/o dal California Air Resources Board (CARB). Le limitazioni di cui sopra, in termini di ore, non sono applicabili alla garanzia del Sistema di Controllo delle Emissioni. I particolari sono riportati nella dichiarazione della Garanzia sul Controllo delle Emissioni del Motore, stampata nel *Manuale dell'operatore* o nella documentazione del costruttore del motore