



Count on it.

Brukerhåndbok

**Groundsmaster® 7200- og
7210-gressklippere**

Modellnr. 30360—Serienr. 310000001 og oppover

Modellnr. 30363—Serienr. 310000001 og oppover

Modellnr. 30363TC—Serienr. 310000001 og oppover

Modellnr. 30363TE—Serienr. 310000001 og oppover

Modellnr. 30461—Serienr. 310000001 og oppover

Modellnr. 30462—Serienr. 310000001 og oppover

Modellnr. 30464—Serienr. 310000001 og oppover

Modellnr. 30465—Serienr. 310000001 og oppover

Modellnr. 30464TC—Serienr. 310000001 og oppover

Modellnr. 30467—Serienr. 310000001 og oppover

Modellnr. 30468—Serienr. 310000001 og oppover

Dette produktet er i samsvar med alle relevante europeiske direktiver. Se eget samsvarserklæringskjema for produktet for detaljert informasjon.

ADVARSEL

CALIFORNIA Proposition 65-advarsel

Staten California kjenner til at motoreksosen fra dette produktet inneholder kjemikalier som kan forårsake kreft, fosterskader og skade forplantningsevnen på andre måter.

Fordi det i noen områder finnes lokal, statlig eller føderalt regelverk som krever at man bruker en gnistfanger på motoren i denne maskinen, er gnistfanger tilgjengelig som ekstrautstyr for lydtemperen. Hvis du trenger en gnistfanger, kontakt din Authorisert Toro-forhandler.

Originale Toro-gnistfangere er godkjent av amerikanske skogbruksmyndigheter.

Viktig: Det er i strid med Californias Public Resource Code, avsnitt 4442, å bruke denne motoren i skogs-, busk- eller gressområder uten en fungerende gnistfangerdemper, eller en motor som er begrenset, utstyrt og vedlikeholdt for å unngå brann. Andre stater eller føderale områder kan ha lignende lover.

Innledning

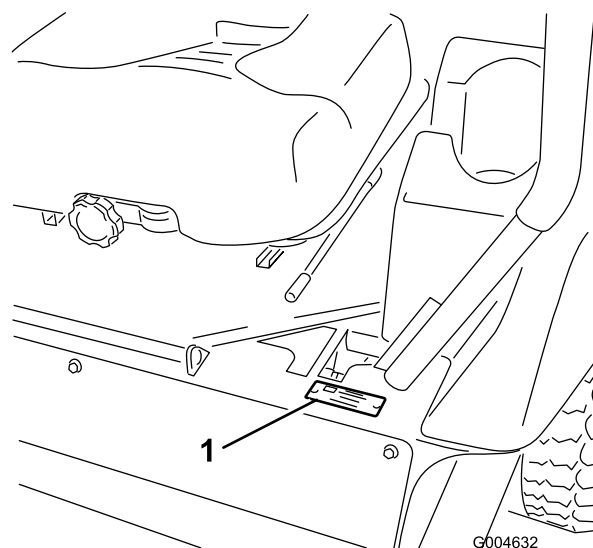
Maskinen er en plenetraktor med roterende kniver som er beregnet for bruk av profesjonelle, innleide operatører i kommersielle applikasjoner. Den er hovedsakelig beregnet på å klippe gress på allerede godt vedlikeholde parkplener, idrettsbaner og plener i kommersielle områder. Den er ikke beregnet på å klippe kratt, høyt gress og andre vekster langs motorveier eller for landbruksbrukere.

Les denne håndboken nøye, slik at du lærer å bruke og vedlikeholde produktet på riktig måte og unngår person- eller produktskade. Du har ansvar for å bruke produktet på en riktig og sikker måte.

Du kan kontakte Toro direkte på www.Toro.com for informasjon om produkter og tilbehør, hjelp til å finne en forhandler eller for å registrere produktet ditt.

Hvis du har behov for service, originale Toro-deler eller ekstra informasjon kan du ta kontakt med et autorisert forhandlerverksted eller Toro-kundeservice. Du bør ha modell- og serienummer for ditt produkt for hånden. Figur 1 identifiserer plasseringen av modell- og

serienummeret på produktet. Skriv inn numrene i de tomme feltene.



Figur 1

1. Plassering av modell- og serienummer

Modellnr. _____
Serienr. _____

Denne brukerhåndboken identifiserer mulige farer og identifiserer sikkerhetsbeskjeder gjennom sikkerhetsvarslingssymbolet (Figur 2), som varsler om en fare som kan føre til alvorlige skader eller dødsfall hvis man ikke tar de anbefalte forholdsreglene.



Figur 2

1. Sikkerhetsvarslingssymbol

I tillegg brukes to ord for å utheve informasjon. **Viktig** gjør oppmerksom på spesiell mekanisk informasjon og **Merk** henviser til generell informasjon som er verdt å huske.

Innhold

Innledning.....	2	Anbefalt vedlikeholdsplan	39
Sikkerhet	4	Kontrolliste for daglig vedlikehold	40
Regler for sikker bruk	4	Forberedelse for vedlikehold.....	41
Sikkerhet ved bruk av Toro-plentraktor	6	Smøring	41
Lydstyrke	7	Smøre lagrene og hylsene.....	41
Lydtrykk.....	7	Vedlikehold av klippeenhetens	
Vibrasjonsnivå	8	girkasseolje.....	43
Hellingsindikator.....	9	Vedlikehold av motor	44
Sikkerhets- og instruksjonsmerker	10	Vedlikehold av luftfilter:	44
Montering.....	16	Kontrollere motoroljenivået	45
1 Montere det venstre bakhjulet (kun for		Vedlikehold av drivstoffsystem	47
modell 30464TC og 30363TC).....	16	Overhale vannutskilleren	47
2 Aktivere og lade batteriet (kun for modell		Rengjøre drivstofftanken	47
30464TC og 30363TC)	16	Drivstoffledninger og -koblinger.....	47
3 Justere veltebøylen (ROPS)	18	Tappe drivstoffsystemet	47
4 Kontrollere trykket i dekkene	18	Tappe luft fra injektorene.....	48
5 Montere vektor (for å overholde		Vedlikehold av elektrisk system	49
CE-standarden).....	19	Vedlikeholde batteriet.....	49
6 Kontrollere væskeniivå.....	19	Lagre batteriet	49
7 Lese håndbøkene og se		Sjette sikringene	49
treningsmaterialet.....	19	Vedlikehold av drivsystem	50
Oversikt over produktet	20	Kontrollere trykket i dekkene.....	50
Kontroller	20	Skifte styrehjulene og lagrene.....	50
Spesifikasjoner	22	Vedlikehold av kjølesystem	51
Tilbehør	22	Kontrollere kjølesystemet	51
Bruk.....	23	Rengjøre radiatoren	52
Fylle drivstoff.....	23	Vedlikehold av bremses	53
Fylle tanken.....	24	Justere sperrebryteren for	
Kontrollere motoroljenivået	24	parkeringsbremsen	53
Kontrollere kjølesystemet.....	24	Vedlikehold av remmer.....	54
Kontrollere det hydrauliske systemet.....	24	Kontrollere generatorremmen	54
Bruke veltebøylebeskyttelsessystemet		Skifte drivremmene til knivene.....	54
(ROPS)	24	Vedlikehold av kontrollsystem	55
Sikkerhet først.....	25	Justere kontrollspakens nøytral	
Bruke parkeringsbremsen	26	sperrebryter.....	55
Starte og stoppe motoren.....	27	Justere tilbakestilling av kontrollspakens	
Kjøre maskinen	28	nøytrale stilling.....	55
Stoppe maskinen	28	Justere trekkdrivet for fri.....	56
Bruke plenklipperen	29	Justere maksimal bakkehastighet	57
Justere klippehøyden	30	Justere sporingen.....	58
Justere støtteplaten(e).....	30	Vedlikehold av hydraulisk system	59
Justere de bakre antiskalperingsvalsene.....	31	Kontrollere det hydrauliske systemet.....	59
Justere valsene	31	Skifte hydraulisk olje og filter	60
Sikkerhetssperresystemet.....	33	Vedlikehold av klippeenhet	61
Justere setet.....	34	Overhale gressklipperknivene	61
Frigjøre setelåsen.....	35	Rette på feiljustering av klippeenhet	63
Skyve maskinen for hånd	35	Justere klippeenhetsstigningen.....	64
Laste maskinene	36	Skifte gressavlederen	64
Transportere maskiner.....	37	Rengjøring.....	65
Brukstips.....	37	Rengjøre under klippeenheten	65
Vedlikehold	39	Avhendig av avfall	65
		Lagring.....	66
		Maskin	66
		Motor.....	66

Skjemaer	67
Betingelser og inkluderte produkter	72
Instruksjoner for å innhente garantitjenester.....	72
Eierens ansvar	72
Elementer og betingelser som ikke inkluderes.....	72
Deler.....	72
Merknad vedrørende garanti på dypsyklusbatteri:	72
Vedlikehold foretas for eierens regning	72
Generelle betingelser.....	72
Merknad ang. motorgaranti:	72
Land andre enn USA og Canada.....	72

Sikkerhet

Maskiner med modellnummer 30461, 30462, 30363TC, 30363TE, 30464, 30465, or 30464TC eller 30464TC imøtekommer eller overstiger CEN-standard EN 836:1997 og ANSI B71.4-2004-spesifikasjoner som gjaldt når den ble produsert. Maskiner med modellnummer 30360, 30363, 30467 eller 30468 imøtekommer eller overgår ANSI B71.4-2004-spesifikasjoner som gjaldt da den ble produsert.

Hvis føreren eller eieren bruker maskinen på feil måte eller utfører feil vedlikeholdsarbeid, kan det føre til personskader. Følg alltid disse sikkerhetsreglene for å unngå at det skjer en ulykke, og ta alltid hensyn til sikkerhetsvarselsymbolet som betyr **Forsiktig, Advarsel eller Fare** – personlige sikkerhetsinstruksjoner. Hvis ikke disse instruksjonene tas hensyn til, kan dette føre til at noen blir alvorlig skadet eller drept.

Regler for sikker bruk

Instruksene som følger, er tatt fra CEN-standard EN 836:1997 og ANSI B71.4-2004.

Dette produktet kan amputere hender og føtter og slenge gjenstander opp i luften. Følg alltid alle sikkerhetsinstruksjoner for å unngå alvorlige skader eller dødsulykker.

Opplæring

- Les *brugerhåndboken* og annet opplæringsmateriale nøye. Gjør deg godt kjent med alle kontroller, sikkerhetssignaler og riktig bruk av utstyret.
- Barn eller personer som ikke er kjent med disse instruksjonene må ikke bruke gressklipperen. Undersøk ev. aldersgrense for bruk av dette utstyret.
- Du må aldri klippe hvis andre personer, spesielt barn, eller dyr befinner seg i nærheten.
- Husk at føreren eller brukeren har ansvaret hvis andre personer eller deres eiendom utsettes for ulykker eller farer.
- Ta aldri med passasjerer.
- Alle førere bør selv sørge for at de får profesjonell opplæring. En slik opplæring bør legge vekt på:
 - Hvor nødvendig forsiktighet og konsentrasjon er når man kjører en plentraktor.
 - At man ikke får kontroll over en gressklipper som sklir i en bakke ved å bremse. De vanligste årsakene til at man mister kontroll over maskinen er:
 - ◇ for dårlig bakkegrep, spesielt på vått gress,

- ◇ for høy hastighet,
- ◇ utilstrekkelig bremsing,
- ◇ at denne spesielle maskintypen ikke passer til arbeidet,
- ◇ at det ikke er tatt hensyn til bakkeforhold, spesielt skråninger eller
- ◇ feil fordeling av belastning.

Forberedelser

- Når du klipper, må du alltid ha på deg kraftig fottøy og langbukser. Bruk ikke maskinen uten sko eller med åpne sandaler.
- Foreta en grundig inspeksjon der maskinen skal brukes og fjern alle gjenstander som kan slenges opp i luften.
- **Advarsel** – drivstoff er meget brannfarlig.
 - Drivstoff må lagres på kanner som er spesiallaget for dette formålet.
 - Bare fyll bensin utendørs, og ikke røyk mens du fyller.
 - Fyll på drivstoff før du starter motoren. Ta aldri lokket av drivstofftanken eller fyll drivstoff mens motoren går eller er varm.
 - Hvis du søler drivstoff, må du ikke prøve å starte motoren. Flytt maskinen bort fra området hvor du sølte drivstoffet og unngå alt som kan antennes til all drivstoffdamp er forsvunnet.
 - Sett lokket godt på alle drivstofftanker og -kanner.
- Skift ut defekte lyddempere.
- Før bruk må du alltid sjekke at knivene, knivboltene og klippeenheten er i orden, og fri for skader og slitasje. Skadde eller slitte kniver og bolter må skiftes ut i sett for å opprettholde balansen.

Bruk

- Vær oppmerksom, sett ned farten og vær forsiktig når du svinger. Se bakover og til siden før du skifter retning.
- Motoren må ikke brukes på et lukket sted der giftig kullo kan samle seg.
- Gressklipperen må bare brukes i dagslys eller der det er god kunstig belysning.
- Før du forsøker å starte motoren, må du koble ut alle knivkoblinger og sette motoren i fri.
- Husk at ingen skråninger er trygge. Vær ekstra forsiktig når du kjører i skråninger med gress. Slik unngår du at maskinen velter:
 - Unngå å stanse eller starte plutselig i en skråning.

- Kjør med lav hastighet i skråninger og når du svinger.
- Vær oppmerksom på ujevnheter, hull og andre skjulte farer i terrenget.
- Se opp for trafikk når du krysser eller er i nærheten av veier.
- Stopp knivene før du kjører på flater uten gress.
- Pass alltid på at materialet ikke blåses ut mot personer i nærheten når utstyret brukes. La heller aldri noen oppholde seg i nærheten mens maskinen er i gang.
- Maskinen må ikke brukes hvis verneplatene er defekte eller uten at sikkerhetsanordningene sitter på plass.
- Innstillingen av motorregulatoren må ikke forandres og motoren må ikke ruses. Hvis motoren går på for høyt turtall, øker faren for personskader.
- Før du forlater førerens plass:
 - Koble ut kraftoverføringen, og senk utstyret.
 - Skift til fri og sett på parkeringsbremsen.
 - Stopp motoren og ta ut nøkkelen.
- Koble ut drivkraften til alt utstyr, stopp motoren og ta ut tenningsnøkkelen:
 - før du fjerner blokkeringer eller rensker utløpssjaktet,
 - før du kontrollerer, rengjør eller utfører arbeid på gressklipperen,
 - etter at maskinen har kjørt på en gjenstand. Undersøk om gressklipperen ble skadet, og reparer den før du starter den og bruker utstyret igjen.
 - Eller hvis maskinen vibrerer unormalt mye. Den bør da undersøkes øyeblikkelig.
- Ikke bruk gressklipperen når du er påvirket av alkohol eller medisiner.
- Lynnedslag kan forårsake alvorlige skader eller dødsfall. Hvis du ser/hører at lyn og tordenvær nærmer seg der du er, må du ikke bruke maskinen. Søk tilflukt!
- Koble ut drivkraften til utstyret under transport eller når maskinen ikke er i bruk.
- Stopp motoren og koble ut drivkraften til utstyret før du fyller drivstoff.

Vedlikehold og oppbevaring

- Sørg for at alle muttere, bolter og skruer er stramme, for å være sikker på at utstyret er i god stand og trygt å bruke.

- En maskin med drivstoff på tanken må aldri oppbevares innendørs der drivstoffdamp kan komme i kontakt med en åpen flamme eller gnister.
- La motoren bli kald før maskinen settes på et lukket sted.
- Unngå brannfare ved å holde motoren, lyddemperen, batterirommet og området der drivstoff oppbevares fritt for gress, løv og mye fett.
- Skift alltid ut deler med skader eller slitasje for sikkerhets skyld.
- Hvis du må tømme drivstofftanken, skal dette gjøres utendørs.
- Vær forsiktig hvis gressklipperen har flere kniver, da resten av knivene kan begynne å rotere hvis én av knivene roteres manuelt.
- Når maskinen skal parkeres, settes bort eller stå uten tilsyn, må klippehøyden senkes.

Sikkerhet ved bruk av Toro-plentraktor

Følgende liste inneholder sikkerhetsinformasjon som er beregnet for Toro-produkter, eller annen sikkerhetsinformasjon som du bør være klar over at ikke er inkludert i CEN-standarden.

- Motoreksos inneholder karbonmonoksid, som er en dødelig gift uten lukt. Ikke kjør motoren innendørs eller på et innestengt område.
- Hold hender, føtter, hår og løstsittende klær borte fra utløpsområdet, undersiden av gressklipperen og alle bevegelige deler mens motoren går.
- Ikke rør deler som kan være varme etter at du har brukt gressklipperen. La delene bli kalde før du foretar vedlikehold, justering eller reparasjon.
- Batterisyre er giftig og kan forårsake brannskader. Pass på at du ikke får batterisyre på huden, i øynene eller på klærne. Beskytt ansiktet, øynene og klærne når du håndterer et batteri.
- Denne maskinen er ikke beregnet eller utstyrt for kjøring på veier, og er et saktekjørende kjøretøy. Hvis du må krysse eller ferdes på en offentlig vei, bør du kjenne og overholde lokalt regelverk, som krav om lys, skilting av saktekjørende kjøretøy og reflekser.
- Batterigasser kan eksplodere. Hold sigaretter, gnister og flammer borte fra batteriet.
- Bruk bare originale Toro-reservedeler for å sørge for at den opprinnelige standarden opprettholdes.
- Bruk kun tilbehør godkjent av Toro. Garantien kan bli ugyldig hvis du bruker utstyr som ikke er godkjent.

Bruk i bakker

- Ikke bruk gressklipperen i nærheten av kanter, grøfter eller voller. Hvis hjulene kjører over en kant kan det føre til velt, som igjen kan resultere i alvorlig skade, dødsfall eller drukning.
- Unngå å klippe i skråninger når gresset er vått. Glatte forhold reduserer trekkraften og kan føre til at kjøretøyet sklir samt tap av kontroll.
- Ikke foreta brå endringer i hastighet eller retning.
- Bruk en gressklipper av skyvmodell og/eller en håndtrimmer nær kanter, grøfter, voller eller vann.
- Reduser hastigheten og vær svært forsiktig i skråninger.
- Fjern gjenstander, for eksempel steiner, greiner osv., fra klippeområdet, eller marker hvor de er. Gjenstander kan ligge skjult i høyt gress.
- Se opp for kanter, hull, steiner og ujevnheter som kan endre driftsvinkelen, da ujevnt terreng kan føre til at kjøretøyet velter.
- Unngå å starte brått i oppoverbakker, da gressklipperen kan velte bakover.
- Vær oppmerksom på at trekkraften kan reduseres i nedoverbakker. Vektoverføring til fremhjulene kan føre til at hjulene sklir og at bremsingen og styringen reduseres.
- Unngå å starte eller stoppe plutselig i en bakke. Hvis dekkene mister grepet, kobler du ut knivene og fortsetter sakte rett nedover bakken.
- Følg anbefalingene til produsenten om hjulvekter eller motvekter for å forbedre stabiliteten.
- Vær svært forsiktig ved bruk av utstyret. Disse kan endre kjøretøyets stabilitet og føre til tap av kontroll.

Bruke veltebøylebeskyttelsessystemet (ROPS)

- Hold veltebøylen i hevet og låst stilling og bruk sikkerhetsbelte når du bruker maskinen.
- Kontroller at du raskt kan løsne sikkerhetsbeltet i nødstilfeller.
- Det finnes ingen veltebøylebeskyttelse når veltebøylen er nede.
- Kontroller området du skal klippe gress i, og ta aldri ned veltebøylen i områder med skråninger, kanter eller vann.
- Senk veltebøylen kun når det er helt nødvendig. **Ikke bruk sikkerhetsbelte når veltebøylen er nede.**
- Kontroller nøye at du har klaring hvis du skal kjøre under objekter (for eksempel greiner, døråpninger,

elektriske ledninger osv.), slik at du ikke kommer i kontakt med dem.

Lydstyrke

Merk: Dataene som står i dette avsnittet gjelder kun enheter som er merket med CE-logoen.

Modeller 30363 TC og 30363 TE

Denne enheten har et garantert lydstyrkenivå på 103 dBA, med en usikkerhetsverdi (K) på 1 dBA.

Lydstyrkenivået ble fastsatt iht. prosedyrene som er beskrevet i EN 11094.

Modell 30461

Denne enheten har et garantert lydstyrkenivå på 101 dBA, med en usikkerhetsverdi (K) på 1 dBA.

Lydstyrkenivået ble fastsatt iht. prosedyrene som er beskrevet i EN 11094.

Modell 30462

Denne enheten har et garantert lydstyrkenivå på 102 dBA, med en usikkerhetsverdi (K) på 1 dBA.

Lydstyrkenivået ble fastsatt iht. prosedyrene som er beskrevet i EN 11094.

Modeller 30464 og 30464 TC

Denne enheten har et garantert lydstyrkenivå på 102 dBA, med en usikkerhetsverdi (K) på 1 dBA.

Lydstyrkenivået ble fastsatt iht. prosedyrene som er beskrevet i EN 11094.

Modell 30465 TC

Denne enheten har et garantert lydstyrkenivå på 102 dBA, med en usikkerhetsverdi (K) på 1 dBA.

Lydstyrkenivået ble fastsatt iht. prosedyrene som er beskrevet i EN 11094.

Lydtrykk

Merk: Dataene som står i dette avsnittet gjelder kun enheter som er merket med CE-logoen.

Modeller 30363 TC og 30363 TE

Denne enheten har et lydtrykknivå på 90 dBA ved operatørens øre, med en usikkerhetsverdi (K) på 1 dBA.

Lydtrykknivået ble fastsatt iht. prosedyrene som er beskrevet i EN 836.

Modell 30461

Denne enheten har et lydtrykknivå på 87 dBA ved operatørens øre, med en usikkerhetsverdi (K) på 1 dBA.

Lydtrykknivået ble fastsatt iht. prosedyrene som er beskrevet i EN 836.

Modell 30462

Denne enheten har et lydtryknivå på 89 dBA ved operatørens øre, med en usikkerhetsverdi (K) på 1 dBA.

Lydtryknivået ble fastsatt iht. prosedyrene som er beskrevet i EN 836.

Modeller 30464 og 30464 TC

Denne enheten har et lydtryknivå på 88 dBA ved operatørens øre, med en usikkerhetsverdi (K) på 1 dBA.

Lydtryknivået ble fastsatt iht. prosedyrene som er beskrevet i EN 836.

Modell 30465 TC

Denne enheten har et lydtryknivå på 87 dBA ved operatørens øre, med en usikkerhetsverdi (K) på 1 dBA.

Lydtryknivået ble fastsatt iht. prosedyrene som er beskrevet i EN 836.

Vibrasjonsnivå

Merk: Dataene som står i dette avsnittet gjelder kun enheter som er merket med CE-logoen.

Hånd-arm-vibrasjonsnivå

Målt vibrasjonsnivå for høyre hånd = 1.22 m/s²

Målt vibrasjonsnivå for venstre hånd = 0.6 m/s²

Usikkerhetsverdi (K) = 0,5 m/s²

Målte verdier ble fastsatt iht. prosedyrene som er beskrevet i EN 836.

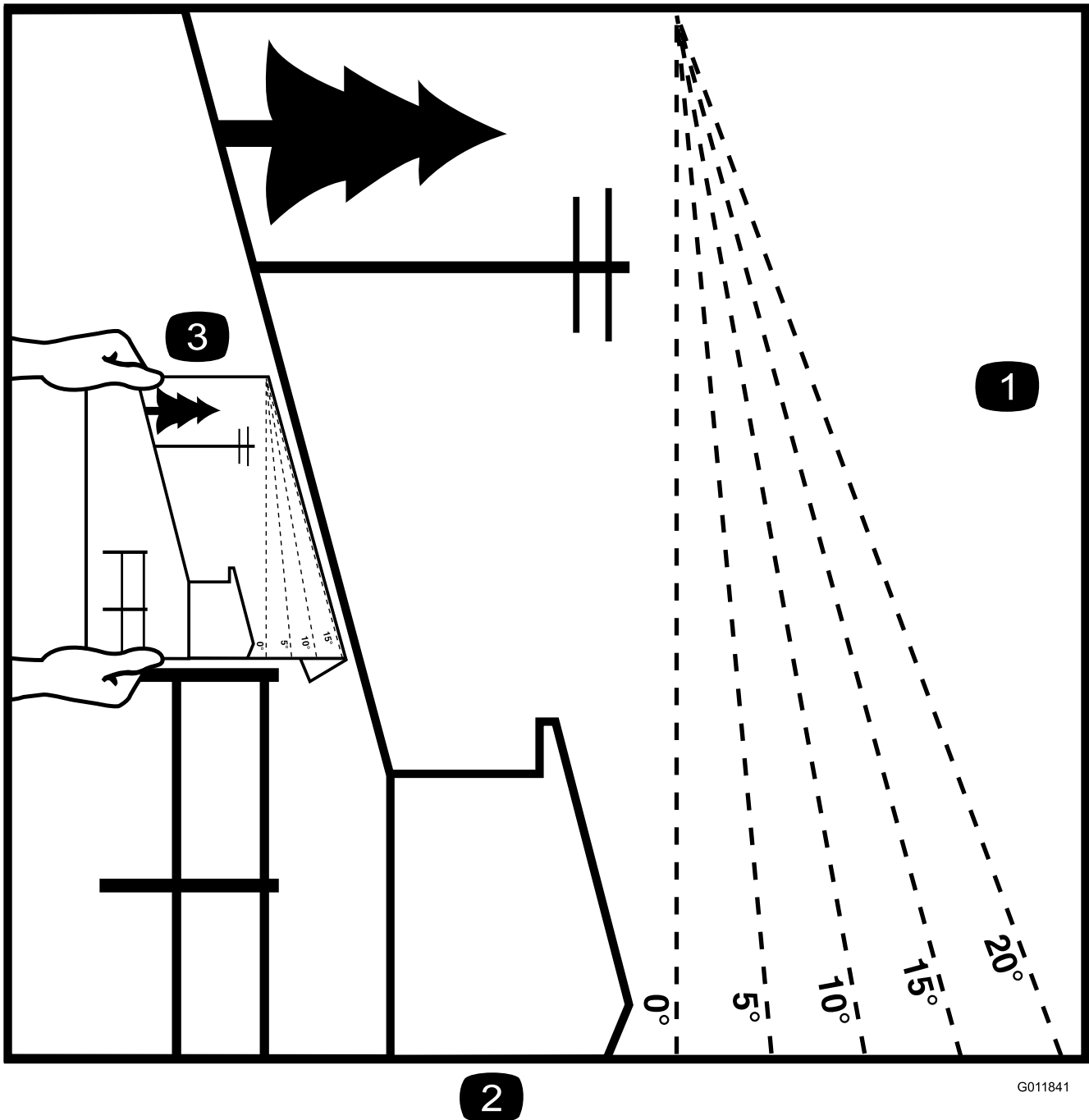
Hele karosseriet

Målt vibrasjonsnivå = 0.48 m/s²

Usikkerhetsverdi (K) = 0,5 m/s²

Målte verdier ble fastsatt iht. prosedyrene som er beskrevet i EN 836.

Hellingsindikator



2

G011841

Figur 3

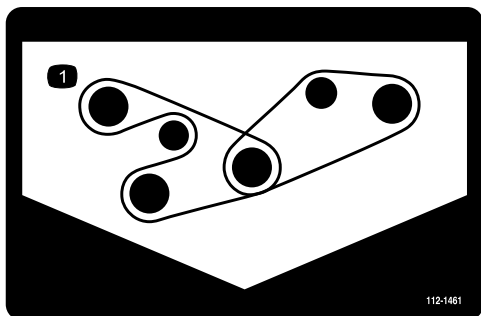
Denne siden kan kopieres for personlig bruk.

1. Den maksimale skråningen maskinen kan brukes sikkert i er **15 grader**. Bruk skråningsdiagrammet til å avgjøre skråningen for bakker før bruk av maskinen. **Maskinen må ikke brukes i bakker som har en skråning på mer enn 15 grader.** Brett langs linjene for å matche den anbefalte skråningen.
2. Juster denne kanten med en vertikal overflate (tre, bygning, gjerdestolpe osv).
3. Eksempel på sammenlikning av skråning med brettet kant.

Sikkerhets- og instruksjonsmerker



Sikkerhetsmerker og -instruksjoner er lett synlige for føreren og er plassert i nærheten av alle områder som representerer en potensiell fare. Bytt ut alle merker som er ødelagte eller mangler.



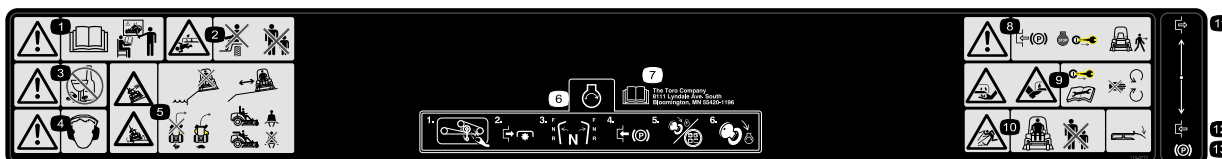
112-1461

1. Remføring



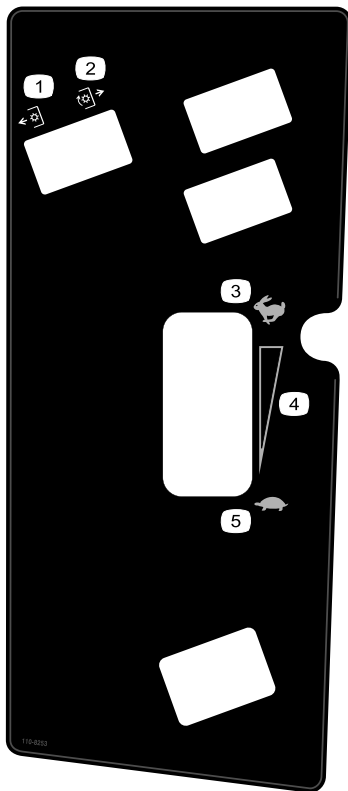
107-2908

1. Fare for at gjenstander slynges gjennom luften – hold trygg avstand fra maskinen.
2. Fare for at gjenstander slynges gjennom luften – ikke bruk gressklipperen med avlederen oppe eller fjernet, hold avlederen på plass.
3. Fare for å kutte hender og føtter i kniven – hold trygg avstand fra bevegelige deler.



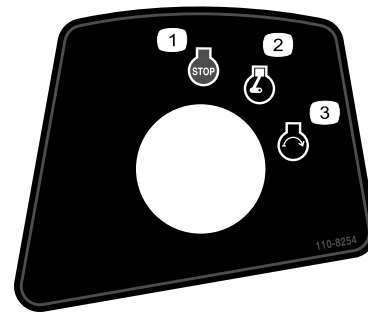
110-9772

1. Advarsel – les *brugerhåndboken* og få opplæring.
2. Fare for at kniven kan påføre andre i nærheten kutt / knuste ledd – ta aldri med passasjerer, hold andre på god avstand fra maskinen.
3. Advarsel – ikke bruk rusmidler eller alkohol.
4. Advarsel – bruk hørselvern.
5. Veltefare ved kanter – ikke bruk maskinen i nærheten av kanter ved vann, hold god avstand fra kanter, senk farten før du snur maskinen, ikke sving i stor hastighet, bruk sikkerhetsbelte når veltebeskyttelsen er på plass, bruk ikke sikkerhetsbelte når veltebøylen er senket.
6. Starte motoren: rengjør klipperremmene for rusk, koble fra kraftuttaket, flytt bevegelseskontrollspakene til nøytral stilling, sett på parkeringsbremsene, sett tenningsnøkkelen til Kjør-stilling og vent på at glødeplugglyset slår seg av, vri tenningsnøkkelen til Start-stillingen.
7. Les *Brugerhåndboken*.
8. Advarsel – sett på parkeringsbremsen, stopp motoren, og ta nøkkelen ut av tenningen før du forlater maskinen.
9. Fare for kutting av hender og føtter – ta nøkkelen ut av tenningen og les instruksjonene før du utfører service eller vedlikehold; hold avstand fra bevegelige deler.
10. Fare for at gjenstander kastes gjennom luften – hold andre på god avstand fra maskinen, hold alle avledere og vern på plass.
11. Frakoble
12. Tilkoble
13. Parkeringsbrems



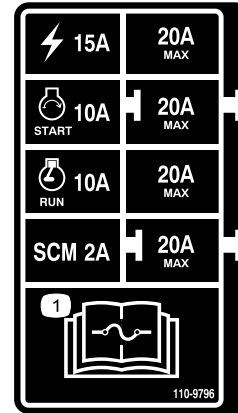
110-8253

- 1. Kraftuttak – av
- 2. Kraftuttak – på
- 3. Hurtig
- 4. Kontinuerlig regulerbar innstilling
- 5. Sakte



110-8254

- 1. Motor – stopp
- 2. Motor – kjø
- 3. Motor – start



110-9796

- 1. Les *Brakerhåndboken* hvis du vil ha mer informasjon om sikringer.

GROUNDMASTER 7200 / 7210
QUICK REFERENCE AID

CHECK/SERVICE (daily)

- 1. OIL LEVEL, ENGINE
- 2. OIL LEVEL, HYDRAULIC TANK
- 3. COOLANT LEVEL, RADIATOR
- 4. FUEL /WATER SEPARATOR
- 5. PRECLEANER - AIR CLEANER
- 6. RADIATOR SCREEN
- 7. BRAKE FUNCTION
- 8. TIRE PRESSURE
- 9. BATTERY
- 10. BELTS - DECK, FAN, ALTERNATOR
- 11. GEARBOX

GREASING - SEE OPERATOR'S MANUAL

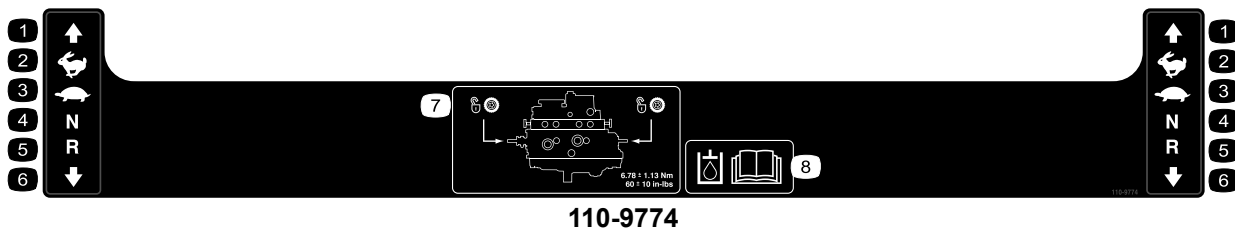
FLUID SPECIFICATIONS/CHANGE INTERVALS

SEE OPERATOR'S MANUAL FOR INITIAL CHANGES.	FLUID TYPE	CAPACITY	CHANGE INTERVAL*		FILTER PART NO.
			FLUID	FILTER	
A. ENGINE OIL	*SAE 15W-40	3.9 QTS. WITH FILTER (3.7 LITERS)	150 HRS.	150 HRS.	108-3841
B. HYD. CIRCUIT OIL	MOBIL 424	10.9 QTS. (10.3 LITERS)	800 HRS.	800 HRS.	108-5194
C. AIR CLEANER			SEE INDICATOR		108-3810
D. WATER SEPARATOR			400 HRS.		110-9049
E. FUEL TANK	NO. 2-Diesel	11 GALS. (41 LITERS)	Drain and flush, 2 yrs.		
F. COOLANT	50/50 Ethylene glycol/water	6 QTS. (5.7 LITERS)	Drain and flush, 2 yrs.		
G. GEARBOX	SAE EP90W	12 oz. (355 ml.)	400 HRS.		

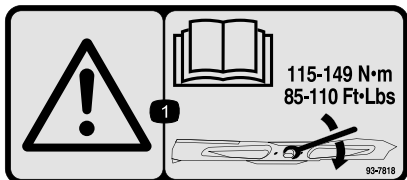
*SEE OPERATOR'S MANUAL FOR INITIAL CHANGES / WINTER USE.

110-8252

- 1. Les *Brakerhåndboken*.
- 2. Parkeringsbrems
- 3. Hydraulisk olje
- 4. Drivstoff
- 5. Kjølemiddel
- 6. Motorolje

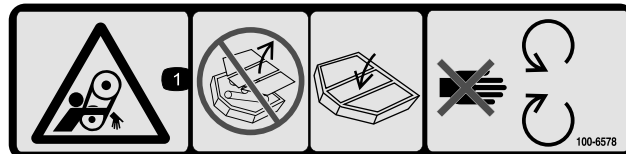


- | | | | |
|-------------|----------|------------|--|
| 1. Fremover | 3. Sakte | 5. Revers | 7. Tauventilplassering; trekk til tauventilene med et moment på 6,78 ± 1,13 Nm. |
| 2. Hurtig | 4. Fri | 6. Bakover | 8. Les <i>brukerhåndboken</i> hvis du vil ha mer informasjon om hydraulisk olje. |



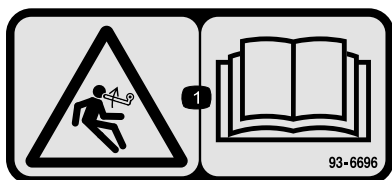
93-7818

- Advarsel – les *brukerhåndboken* for instruksjoner om å trekke til bladets skruer/mutter til 115–149 Nm.



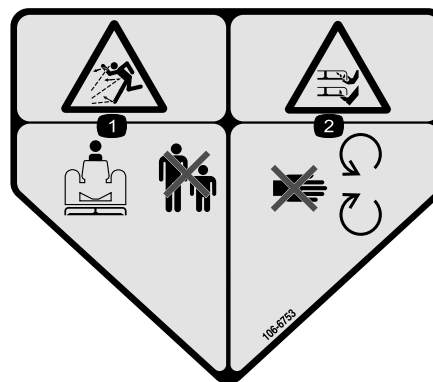
100-6578

- Viklingsfare, rem – ikke bruk denne maskinen med skydd eller vern fjernet; ha alltid skydd og vern på plass; hold trygg avstand fra bevegelige deler.



93-6696

- Lagret energi-fare – les *brukerhåndboken*.



106-6753

- Fare for at gjenstander slynges gjennom luften – hold trygg avstand fra maskinen.
- Fare for å kutte hender og føtter i kniven – hold trygg avstand fra bevegelige deler.



93-6687

- Ikke tråkk her.



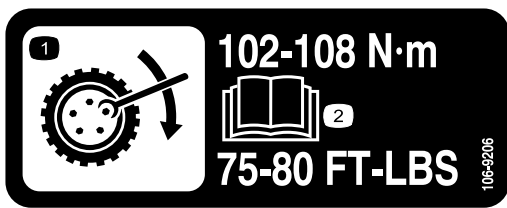
93-6697

- Les *Brukerhåndboken*.
- Sjekk oljen etter hver 50. driftstime. Fyll på SAE 80 w-90 (API GL-5) olje hvis det er nødvendig.



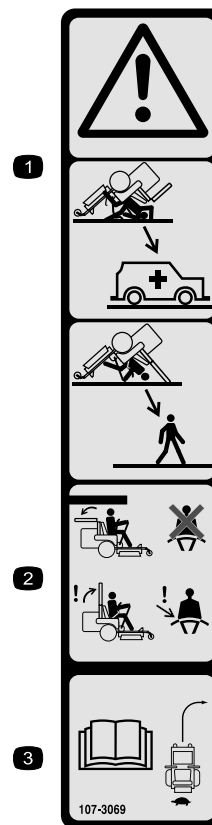
106-6755

- Kjølemiddel under trykk.
- Eksplisjonsfare – les *brukerhåndboken*.
- Advarsel – ikke rør den varme overflaten.
- Advarsel – les *brukerhåndboken*.



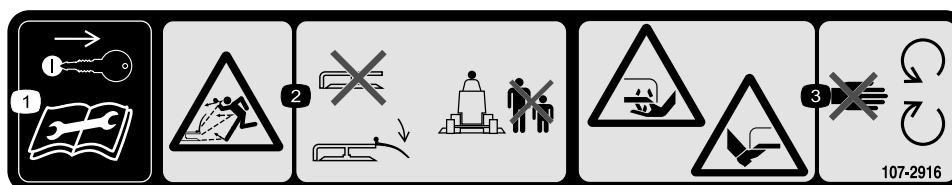
106-9206

1. Dreiemoment for hjulene
2. Les *brugerhåndboken*.



107-3069

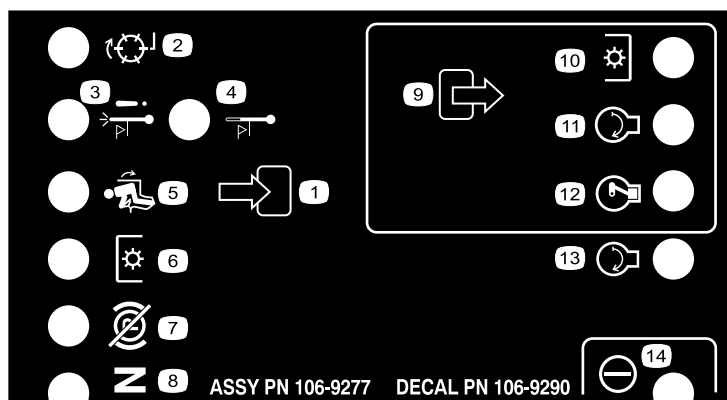
1. Advarsel – det finnes ingen veltebøylebeskyttelse når veltebøylene er nede.
2. Hold veltebøylene i hevet og løst stilling og bruk sikkerhetsbelte for å unngå skader eller dødsfall ved en velteulykke. Senk kun veltebøylene når det er helt nødvendig, og ikke bruk sikkerhetsbeltet når veltebøylene er nede.
3. Les *Brugerhåndboken*. Kjør sakte og forsiktig.



107-2916

Kun sideutslippmodeller

1. Ta ut tenningsnøkkelen og les *brugerhåndboken* før du utfører service eller vedlikehold.
2. Fare for at gjenstander slynges gjennom luften – ikke bruk gressklipperen med avlederen oppe eller fjernet; hold avlederen på plass; hold andre på god avstand av maskinen.
3. Fare for å kutte hender og føtter i kniven – hold trygg avstand fra bevegelige deler.



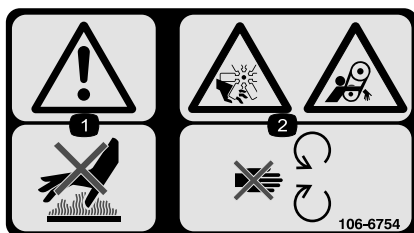
106-9290

- | | | | |
|-----------------------------------|-------------------------|---------------------------|------------|
| 1. Innganger | 5. I setet | 9. Utganger | 13. Start |
| 2. (ikke aktiv på denne maskinen) | 6. Kraftuttak (PTO) | 10. Kraftuttak (PTO) | 14. Effekt |
| 3. Nedstenging ved høy temperatur | 7. Parkeringsbrems – av | 11. Start | |
| 4. Varsling ved høy temperatur | 8. Fri | 12. ETR (Energize to Run) | |



110-9781

1. Advarsel – les *Brukerhåndboken*.
2. Giftfare og kaustisk væske/fare for brannsår – hold barn på trygg avstand fra batteriet.
3. Advarsel – ikke rør den varme overflaten.
4. Fare for kutting/amputering og vifte- og sammenfiltringsfare – hold deg borte fra bevegelige deler.
5. Hydraulisk olje under trykk i systemet, hydraulisk olje som siver ut under trykk kan trenge gjennom huden. Fare for ødelagte ledninger med hydraulisk olje – bruk beskyttende hansker når du håndterer hydrauliske systemdeler.



106-6754

Kun CE-merkede modeller (med CE-settet installert)

1. Advarsel – ikke rør den varme overflaten.
2. Fare for kutting/amputering og vifte- og sammenfiltringsfare – hold deg borte fra bevegelige deler.

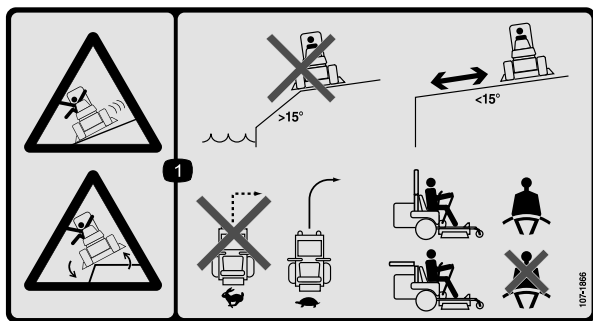


112-1689

Kun CE-merkede modeller (med CE-settet installert)

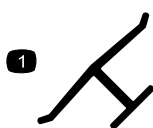
* Dette sikkerhetsmerket inkluderer en skråningsadvarsel som kreves på maskinen for å være i overensstemmelse med den europeiske standarden for gressklippersikkerhet EN 836:1997. Den konservative maksimale skråningsvinkelen for drift av denne maskinen foreskrives av og påkraves av denne standarden.

1. Velfefare – må ikke brukes i bakker som har en skråning på mer enn 14 grader.



107-1866

1. Fare for å skli og miste kontrollen og velte ved kanter – ikke bruk maskinen i nærheten av kanter, skråninger som er brattere enn 15 grader eller vann. Hold trygg avstand fra kanter, ikke utfør krappe svinger ved høye hastigheter. Senk heller farten og sving gradvis. Bruk sikkerhetsbeltet hvis veltebøylen er hevet, ikke bruk det hvis veltebøylen er senket.



Produsentens merke

1. Angir om kniven er identifisert som en del fra den originale maskinprodusentens.



Batterisymboler

Noen av eller alle disse symbolene finnes på ditt batteri

- | | |
|--|---|
| 1. Eksplosjonsfare | 6. Hold andre på trygg avstand fra batteriet. |
| 2. Ingen bål, åpne flammer eller røyk. | 7. Bruk vernebriller – eksplosive gasser kan påføre deg blindhet og andre skader. |
| 3. Kaustisk væske/fare for brannskader | 8. Batterisyre kan forårsake blindhet og alvorlige brannskader. |
| 4. Bruk vernebriller | 9. Skyll straks øynene med vann og søk legehjelp. |
| 5. Les <i>brugerhåndboken</i> . | 10. Inneholder bly – må ikke kastes. |

Montering

Løse deler

Bruk diagrammet nedenfor som en sjekklister for å kontrollere at alle delene er sendt.

Prosedyre	Beskrivelse	Ant.	Bruk
1	Dekk	1	Monter det venstre bakhjulet (kun for modell 30464TC og 30363TC)
2	Ingen deler er nødvendige	–	Aktiver og lad batteriet (kun for modell 30464TC og 30363TC).
3	Ingen deler er nødvendige	–	Juster veltebøylen (ROPS).
4	Ingen deler er nødvendige	–	Kontroller trykket i dekkene.
5	Ingen deler er nødvendige	–	Monter vekter.
6	Ingen deler er nødvendige	–	Kontroller nivået på den hydrauliske oljen, motoroljen og kjølemiddelnivået.
7	Brukerhåndbok Brukerhåndbok for motoren Delekatalog Opplæringsmateriale for føreren Inspeksjonsskjema for forhåndslevering Motorgaranti CE-sertifikat	1 1 1 1 1 1 1	Les håndbøkene og se på opplæringsmateriellet før du tar i bruk maskinen. Benytt de gjenværende delene til å installere tilleggsutstyret.

1

Montere det venstre bakhjulet (kun for modell 30464TC og 30363TC)

Deler som er nødvendige for dette trinnet:

1	Dekk
---	------

Prosedyre

1. Støtt opp venstre bakdel av maskinen med jekkstøtter.
2. Fjern hakemutterne fra dekkmonteringsboltene.
3. Trekk kassen og braketten av hjulnavet.
4. Monter bakhjulet på hjulnavet og fest det ved å bruke hakemutterne som ble fjernet tidligere.
5. Trekk til hakemutterne med et moment på 102–108 Nm.

2

Aktivere og lade batteriet (kun for modell 30464TC og 30363TC)

Ingen deler er nødvendige

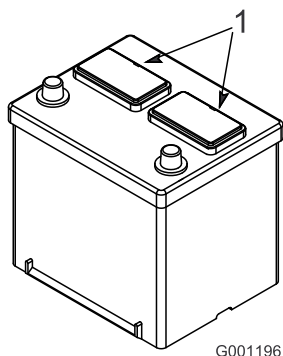
Prosedyre

Bruk i første omgang kun elektrolytt (egenvekt på 1,265) for å fylle batteriet.

1. Fjern batteriet fra maskinen.

Viktig: Prøv ikke å tilsette elektrolytt mens batteriet er i maskinen. Du kan komme til å søle, og forårsake korrosjon.

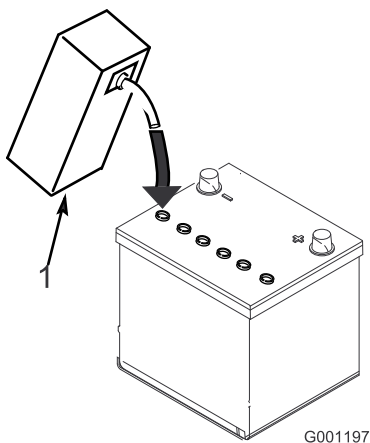
2. Rengjør toppen av batteriet og fjern utluftingsnettene (Figur 4).



Figur 4

1. Utluftingshetter

3. Fyll hver celle forsiktig med elektrolytt til platene er dekket med ca. 6 mm væske (Figur 5).



Figur 5

1. Elektrolytt

4. La elektrolytten trekke inn i platene i ca. 20–30 minutter. Etterfyll etter behov for å holde elektrolyttnivået på ca. 6 mm fra bunnen av påfyllingsbrønnen (Figur 5).

⚠ ADVARSEL

Når batteriet lades, utvikles det gasser som kan eksplodere.

Røyk aldri i nærheten av batteriet, og hold gnister og åpen ild borte fra batteriet.

5. Koble en batterilader på 3–4 A til batteripostene. Lad opp batteriet med en rate på 3–4 A til egenvekten er 1,250 eller høyere, og temperaturen er minst 16 C med fri gassutvikling i alle cellene.
6. Når batteriet er oppladet, kobler du laderen fra strømuttaket og batteripolene.

Merk: Etter at batteriet har blitt aktivert, tilsett kun destillert vann for å erstatte normalt tap, selv om

vedlikeholdsfrie batterier ikke skal kreve vann under normale driftsforhold.

ADVARSEL

CALIFORNIA Proposition 65-advarel

Batteriklemmer og -poler og tilknyttet tilbehør inneholder bly og bly sammensetninger. Dette er kjemikalier som kan forårsake kreft og forplantningsskader. Vask hendene etter håndtering.

⚠ ADVARSEL

Batteripolene eller metallverktøy kan kortslutte mot metallkomponenter og forårsake gnister. Gnistene kan føre til at batterigassene eksploderer, noe som kan forårsake personskade.

- Når du fjerner eller monterer batteriet, må du passe på at batteripolene ikke kommer i kontakt med metalldele på gressklipperen.
- La ikke metallverktøy kortslutte mellom batteripolene og metalldele på gressklipperen.

7. Monter batteriet i maskinen og fest det.

Viktig: Batteriet må ikke kunne beveges eller vris hvis det blir skjøvet.

8. Koble først den positive kabelen (rød) til den positive (+) polen og deretter den negative kabelen (svart) til den negative (-) polen. Skyv gummihetten over den positive polen for å forhindre muligheten for kortslutning.

⚠ ADVARSEL

Feilaktig ruting av batterikabler kan skade maskinen og kablene og forårsake gnister. Gnistene kan føre til at batterigassene eksploderer, noe som kan forårsake personskade.

- Ta alltid av den negative (svarte) batterikabelen før du kobler fra den positive (røde) kabelen.
- Koble alltid til den positive (røde) batterikabelen før du setter på den negative (svarte) kabelen.

⚠ ADVARSEL

Hvis du kobler kablene til feil pol, kan det føre til skader på det elektriske systemet og til personskader.

Merk: Kontroller at batterikablene ledes utenom skarpe kanter eller bevegelige deler.

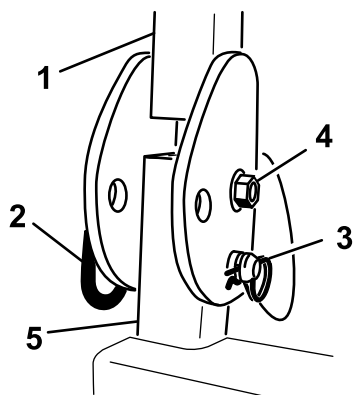
3

Justere veltebøylen (ROPS)

Ingen deler er nødvendige

Prosedyre

1. Fjern hårnålssplintpinnene og fjern de to pinnene fra veltebøylen (Figur 6).



Figur 6

Høyre side

- | | |
|---------------|-----------------------|
| 1. Veltebøyle | 3. Hårnålssplintpinne |
| 2. Pinne | |

2. Hev veltebøylen til oppreist stilling og monter de to pinnene og fest dem med hårnålssplintpinnene (Figur 6).

Merk: Hvis du må senke veltebøylen, skyv veltebøylen fremover for å fjerne trykket på boltene, fjern boltene, senk veltebøylen sakte og fest den med boltene slik at den ikke skader panseret.

4

Kontrollere trykket i dekkene

Ingen deler er nødvendige

Prosedyre

Det har blitt pumpet ekstra mye luft i dekkene på fabrikken. Derfor må du slippe ut litt luft for å redusere trykket. Det korrekte lufttrykket er 103 kPa (15 psi) i bakhjulene og 172 kPa (25 psi) i styrehjulene.

5

Montere vekter (for å overholde CE-standarden)

Ingen deler er nødvendige

Prosedyre

Maskiner med 183 cm klippeenhet uten annet utstyr, trenger ikke ekstra vekter for å overholde CE-standarden. Det kan imidlertid være nødvendig å kjøpe og å montere tilleggsvekter avgjørende av gressklipperens klippeenhet/-type og utstyret du monterer på maskinen. Følgende tabell viser ulike typer utstyrskonfigurasjon og fremre tilleggsvekt som trengs for hver modell:

Utstyrskonfigurasjon	Påkrevd vekt med en Guardian Mower på 157,5 cm	Påkrevd vekt med en Guardian Mower på 183 cm	Påkrevd vekt med en 183 cm gressklipper med sideutløp
Groundsmaster 7200/7210-trekkenhet uten tilleggsutstyr	10 kg	0 kg	0 kg
Groundsmaster 7200/7210-trekkenhet med hard kalesje	34 kg	9,5 kg	15 kg
Groundsmaster 7200/7210-trekkenhet med hard kalesje og veilysett	32.2 kg	28.5 kg	10 kg
Groundsmaster 7200/7210-trekkenhet med hard kalesje, veilysett og jekkstøtter	18 kg	17 kg	10 kg
Groundsmaster 7200/7210-trekkenhet med hard kalesje og jekkstøtter	14 kg	10 kg	10 kg
Groundsmaster 7200/7210-trekkenhet med veilysett og jekkstøtter	0 kg	0 kg	0 kg
Groundsmaster 7200/7210-trekkenhet med veilysett	11.3 kg	0 kg	0 kg
Groundsmaster 7200/7210-trekkenhet med jekkstøtter	0 kg	0 kg	0 kg

Kontakt din autoriserte Toro-distributør for å få tak i de aktuelle settene og vektene til din maskin.

6

Kontrollere væsknivå

Ingen deler er nødvendige

Prosedyre

1. Kontroller nivået på hydraulisk væske før du starter motoren, se Kontrollere nivået på hydraulisk væske..
2. Kontroller motoroljenivået før og etter du starter motoren, se Kontrollere motoroljenivået.
3. Sjekk kjølesystemet før du starter motoren, se Kontrollere kjølesystemet.

7

Lese håndbøkene og se treningsmaterialet

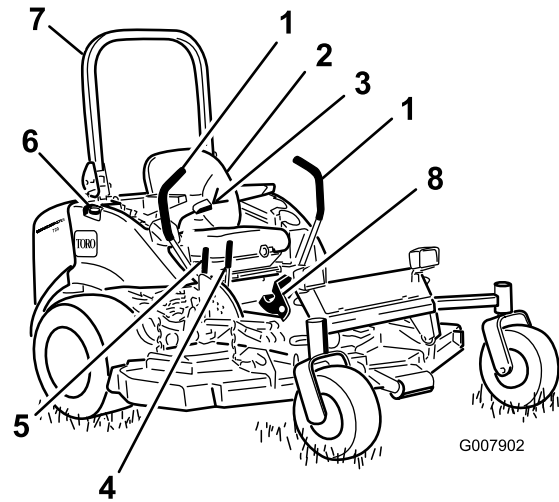
Deler som er nødvendige for dette trinnet:

1	Brukerhåndbok
1	Brukerhåndbok for motoren
1	Delekatalog
1	Opplæringsmateriale for føreren
1	Inspeksjonsskjema for forhåndslevering
1	Motorgaranti
1	CE-sertifikat

Prosedyre

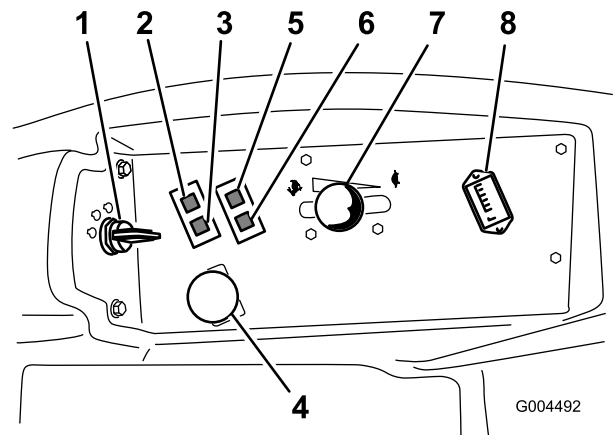
1. Les disse håndbøkene.
2. Se opplærings-DVD for operatør.

Oversikt over produktet



Figur 7

1. Bevegelseskontrollspak
2. Sete
3. Setebelte
4. Parkeringsbremsespak
5. Gressklipperens løftespak for klippeenheten
6. Drivstofflokk (begge sider)
7. Veltebøyle
8. Fotbetjent løftepedal for gressklipperen



Figur 8

1. Tenningsbryter
2. Varsellampe for motorens kjølemiddeltemperatur
3. Glødeplugglampe
4. Kraftuttakbryter (PTO)
5. Varsellampe for oljetrykk
6. Ladeindikatorlampe
7. Gasspak
8. Timeteller

Kontroller

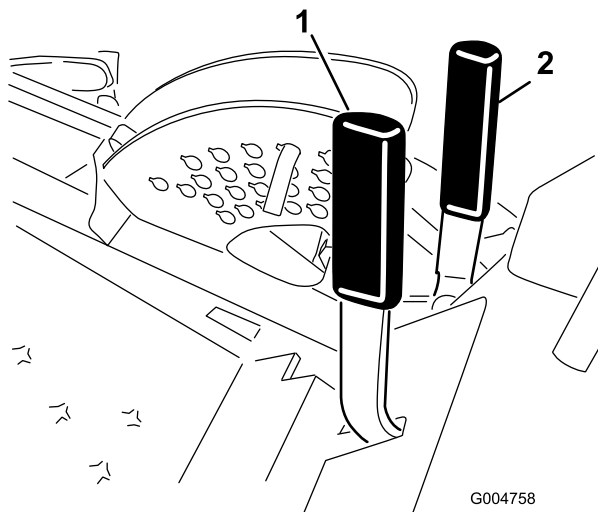
Gjør deg kjent med alle kontroller før du starter motoren og bruker maskinen (Figur 7 og Figur 8).

Bevegelseskontrollspaker

Bevegelseskontrollspakene kontrollerer kjøring fremover og revers, i tillegg til svingingen av maskinen. Se Kjøre fremover eller i revers.

Parkeringsbremsespak

Når motoren er slått av, sett parkeringsbremsen på for å forhindre at kjøretøyet skal bevege seg ved et uhell. Når du vil koble inn parkeringsbremsen, drar du parkeringsbremsespaken bakover og opp (Figur 9). Skyv parkeringsbremsespaken fremover og ned for å frigjøre parkeringsbremsen.



Figur 9

1. Parkeringsbremsespak
2. Gressklipperens løftespak for klippeenheten

▲ FORSIKTIG

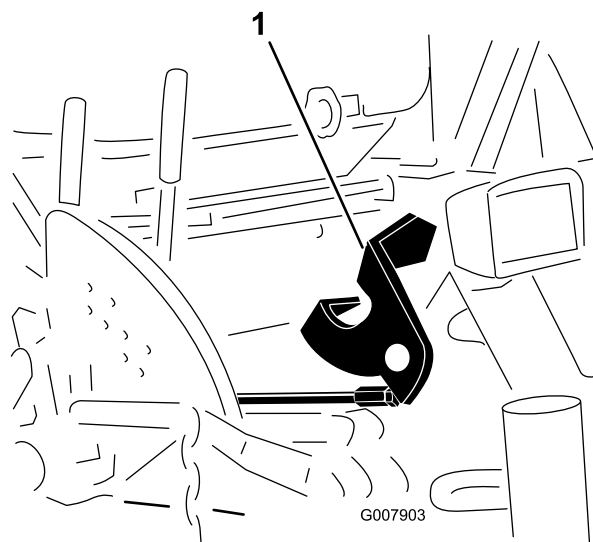
Ikke parker trekkeenheten i en bakke.

Håndbetjent løftespak for klippeenheten

Løftespaken for klippeenheten (Figur 9) aktiverer den hydrauliske kretsen som hever og senker klippeenheten. Dra spaken tilbake for å heve klippeenheten og skyv fremover for å senke den.

Fotbetjent løftepedal for klippeenheten

Løftepedalen for klippeenheten (Figur 10) hever og senker klippeenheten. Motoren må gå for at du skal kunne bruke denne pedalen. Trykk ned på toppen av løftepedalen for å heve klippeenheten og på bunnen av løftepedalen for å senke klippeenheten.



Figur 10

1. Fotbetjent løftespak for klippeenheten

Tenningsnøkkel

Tenningsbryteren har tre stillinger: av, på/oppvarming og start.

Gasspak

Gasspaken kontrollerer motorhastigheten. Skyv gasspaken fremover hvis du vil øke motorhastigheten. Skyv gassen bakover hvis du vil redusere motorhastigheten. Gasspaken brukes til å regulere hastigheten til knivene og, sammen med bevegelseskontrollspakene, maskinens kjørehastighet. Kjør alltid maskinen med gasspaken på Hurtig-stilling når du klipper gress.

Krafttutaksbryter (PTO)

Krafttutaksbryteren starter og stanser gressklipperens kniver.

Timeteller

Timemåleren registrerer antallet timer som maskinene har vært i bruk. Den er aktiv når nøkkelbryteren er i Kjør-stillingen. Bruk tidene for å planlegge vanlig vedlikehold.

Glødeplugglampe (Oransje lys)

Glødepluggindikatoren tennes når tenningsbryteren vris til På-stillingen. Lyset forblir på i seks sekunder. Når lyset slukker er motoren klar til å startes.

Varsellampe for motorens kjølemiddeltemperatur

Denne lampen lyser og knivbladene stanser hvis motorens kjølemiddeltemperatur er høy. Hvis trekkenheten ikke stoppes og kjølemiddeltemperaturen stiger med 10 °C, stopper motoren.

Viktig: Hvis klippeenheten stopper og temperaturvarsellampen er slått på, trykk ned PTO-knotten, kjør til et trygt og flatt område, sett gasspaken til Sakte-stilling, sett bevegelseskrollspakene til nøytral låsestilling, og sett på parkeringsbremsen. La motoren gå på tomgang i noen minutter mens den kjøler seg ned til et trygt nivå. Stopp motoren og sjekk kjølesystemet, se Kontrollere kjølesystemet.

Ladeindikator

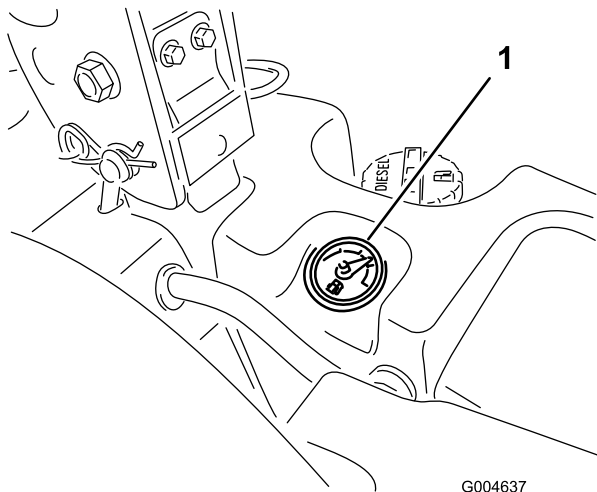
Lyser når det oppstår en feil i ladekretsen.

Varsellampe for oljetrykk

Varsellampen for oljetrykk lyser når oljetrykket i motoren reduseres til det er under et sikkert nivå. Hvis det oppstår et lavt oljetrykk, stopper du motoren og finner årsaken til problemet. Reparer skaden før du starter motoren igjen.

Drivstoffmåler

Drivstoffmåleren (Figur 11) angir hvor mye drivstoff det er igjen på tanken.



Figur 11

1. Drivstoffmåler

Spesifikasjoner

Merk: Spesifikasjoner og konstruksjon kan forandres uten varsel.

Lengde	246,4 cm
Bredde (bakhjul)	144,8 cm
Høyde (veltebøyle oppe)	183 cm
Høyde (veltebøyle nede)	121,9 cm
Vekt, modell 30360, 30360TE, 30363, 30363TE, 30363TC	1011 kg
Vekt, modell 30461 og 30464	1000 kg
Vekt, modell 30462 og 30465	975 kg
Vekt, modell 30467 og 30468	971 kg

Tilbehør

Et utvalg av Toro-godkjent tilbehør kan bruke sammen med maskinen for å forbedre og utvide dens funksjoner. Kontakt din Authorisert Toro-forhandler eller distributør eller besøk www.Toro.com for å få en liste over alt godkjent tilbehør.

Bruk

Merk: Angi hva som er høyre og venstre side på maskinen ved å stå i normal arbeidsstilling.

⚠ FORSIKTIG

Denne maskinen har en lydstyrke på over 85 dBA ved førerens øre, og det kan føre til hørselsskade hvis du utsettes for denne lydstyrken i lengre perioder.

Bruk hørselsvern når du bruker denne maskinen.

Fylle drivstoff

Bruk kun rent, ferskt dieseldrivstoff eller biodieseldrivstoff med lavt (<500 ppm) eller ultralavt (<15 ppm) svovelinnhold. Minimumsklassifisering for cetan bør være 40. Ikke kjøp mer drivstoff enn det som kan brukes opp i løpet av 180 dager, dette for å sikre at drivstoffet er ferskt.

Drivstofftankens kapasitet: 43,5 liter

Bruk dieseldrivstoff av sommertype (nr. 2-D) ved temperaturer over -7 °C og vintertype (nr. 1-D eller nr. 1-D/2-D) under den temperaturen. Når man bruker drivstoff av vintertype ved lavere temperaturer medfører det et lavere flammepunkt og kaldflytkarakteristika som gjør det lettere å starte og som reduserer tetting av drivstoffilteret.

Bruk av drivstoff av sommertype over -7 °C medfører lengre levetid for drivstoffpumpen og gir økt effekt sammenliknet med drivstoff av vintertype.

Viktig: Ikke bruk parafin eller bensin i stedet for dieseldrivstoff. Dersom du unnlater å følge denne advarselen kan det skade motoren.

⚠ ADVARSEL

Drivstoff kan føre til skader eller dødsfall hvis det svelges. Hvis du utsettes for damp fra drivstoff over lengre tid, kan dette føre til alvorlig skade og sykdom.

- Unngå innånding av damp fra drivstoff over lengre tid.
- Hold ansiktet unna dyse og drivstofftank og åpningen til kondisjonsmiddelet.
- Hold drivstoffet unna øyne og hud.

Klar for biodiesel

Denne maskinen kan også bruke biodieselblandet drivstoff opp til B20 (20 % biodiesel, 80 %

petrodiesel). Petrodieseldelen skal ha lavt eller ultralavt svovelinnhold. Ta følgende forholdsregler:

- Biodieseldelen av drivstoffet må oppfylle kravene i spesifikasjonen ASTM D6751 eller EN 14214.
- Den blandede dieselsammensetningen må oppfylle kravene i ASTM D975 eller EN 590.
- Malte/lakkerte overflater kan skades av biodieselblandinger.
- Bruk B5 (biodieselinhold på 5 %) eller lavere blandinger i kaldt vær.
- Hold øye med forseglinger, slanger og pakninger som kommer i kontakt med drivstoffet, da de kan forringes over tid.
- Man kan forvente å oppleve tett drivstoffilter en tid etter å ha konvertert til biodieselblandinger.
- Ta kontakt med din distributør hvis du ønsker mer informasjon om biodiesel.

⚠ FARE

Under visse forhold er drivstoff er meget brannfarlig og svært eksplosivt. Brann eller eksplosjon forårsaket av drivstoff kan påføre deg og andre brannskader samt ødelegge eiendom.

- Fyll opp drivstofftanken utendørs på et åpent område når motoren er nedkjølt. Tørk opp eventuelt drivstoffsøl.
- Fyll aldri på drivstofftanken inni en lukket tilhenger.
- Røyk aldri når du håndterer drivstoff, og hold deg borte fra åpen ild eller steder der drivstoffgass kan antennes av gnister.
- Drivstoff må oppbevares på en godkjent kanne, utenfor barns rekkevidde. Kjøp aldri mer drivstoff enn til 30 dagers forbruk.
- Ikke bruk uten at hele eksossystemet er på plass og i korrekt arbeidstilstand.

⚠ FARE

Under enkelte forhold ved fylling av drivstoff kan statisk elektrisitet utløses og føre til at gnister antenner drivstoffdamp. Brann eller eksplosjon forårsaket av drivstoff kan påføre deg og andre brannskader samt ødelegge eiendom.

- Plasser alltid drivstoffbeholderne på bakken i god avstand fra sprederen før du fyller drivstoff.
- Ikke fyll opp drivstoffkannen inne i et kjøretøy eller på en lastebil eller tilhenger, fordi tepper eller presenninger kan isolere kannen og hemme utladning av eventuell statisk elektrisitet.
- Når dette lar seg gjøre skal utstyr tas ut av lastebilen eller tilhengeren og fylles med bensin mens hjulene står på bakken.
- Hvis dette ikke lar seg gjøre, og maskinen må fylles med drivstoff mens den står på lastebilen, bør du bruke en kanne til å fylle drivstoff i stedet for å fylle direkte fra pumpen.
- Hvis det er helt nødvendig å fylle drivstoff direkte fra pumpen, må påfyllingstuten være i kontakt med kanten på drivstofftanken eller kannens åpning helt til du er ferdig med å fylle.

Fylle tanken

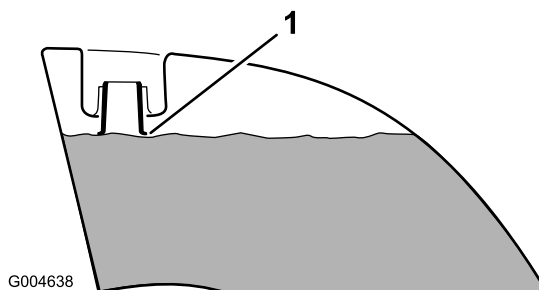
1. Parker maskinen på en jevn flate.

Viktig: Drivstofftankene er koblet sammen, men drivstoffet overføres ikke raskt fra en tank til en annen. Det er viktig å parkere på en jevn flate når du fyller på tanken. Hvis du parkerer i en skråning kan du ved et uhell overfylle tankene.

2. Stans motoren, og sett på parkeringsbremsen.
3. Rengjør området rundt drivstofflokket og ta av lokket.

Viktig: Drivstofftankene må ikke åpnes når du er parkert i en bakke. Du kan komme til å søle drivstoff.

4. Fyll drivstoff på begge tankene helt til nivået er ved bunnen av påfyllingshalsen (Figur 12). Drivstofftankene må ikke overfylles.



G004638

Figur 12

1. Bunnen av påfyllingshalsen

5. Skru bensinlokkene godt på igjen. Tørk opp eventuelt drivstoffsøl.

Merk: Fyll på drivstofftankene etter hver bruk, hvis det er mulig. Dette vil minimere mulig oppsamling av kondensasjon inne i drivstofftanken.

Kontrollere motoroljenivået

Før du starter motoren og bruker maskinen, må du sjekke oljenivået i veivhuset. Se Kontrollere oljenivået.

Kontrollere kjølesystemet

Før du starter motoren og bruker maskinen, sjekk kjølesystemet. Se Kontrollere kjølesystemet.

Kontrollere det hydrauliske systemet

Før du starter motoren og bruker maskinen, sjekk det hydrauliske systemet. Se Kontrollere det hydrauliske systemet.

Bruke veltebøylebeskyttelses-systemet (ROPS)

⚠ ADVARSEL

Før å unngå skader eller dødsfall ved velting: Hold veltebøylen i hevet og låst stilling og bruk sikkerhetsbelte.

Påse at den bakre delen av setet er festet med setelåsen.

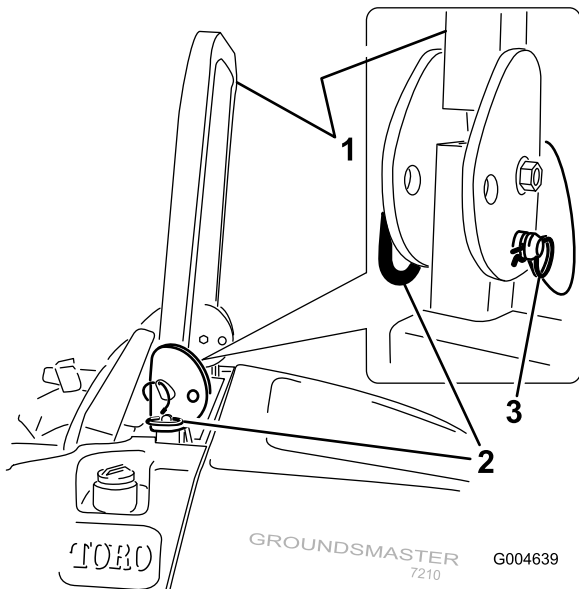
⚠ ADVARSEL

Det finnes ingen veltebøylebeskyttelse når veltebøylen er nede.

- Senk veltebøylen kun når det er helt nødvendig.
- Ikke bruk sikkerhetsbelte når veltebøylen er nede.
- Kjør sakte og forsiktig.
- Hev veltebøylen så fort klaringen tillater dette.
- Kontroller nøye at du har klaring hvis du skal kjøre under objekter (for eksempel greiner, døråpninger, elektriske ledninger osv.), slik at du ikke kommer i kontakt med dem.

Viktig: Senk veltebøylen kun når det er helt nødvendig.

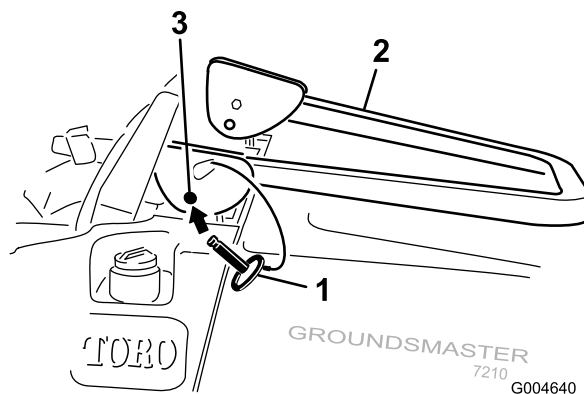
1. For å senke veltebøylen, fjern hårnålssplintene, skyv veltebøylen bakover mot fjærene og fjern de to pinnene (Figur 13).



Figur 13

1. Veltebøyle
2. Pinne
3. Hårnålssplint

2. Senk veltebøylen til nedre stilling (Figur 14).



Figur 14

1. Pinne
2. Veltebøyle
3. Monteringshull

3. Monter de to pinnene og fest dem med hårnålssplintpinnene (Figur 13).

Viktig: Påse at den bakre delen av setet er festet med setelåsen.

4. Fjern hårnålssplintpinnene og fjern de to pinnene for å heve veltebøylen (Figur 13).
5. Hev veltebøylen til oppreist stilling og monter de to pinnene og fest dem med hårnålssplintpinnene (Figur 13).

Viktig: Bruk alltid sikkerhetsbelte når veltebøylen er i hevet og låst stilling. Bruk ikke sikkerhetsbelte når veltebøylen er i senket stilling.

Sikkerhet først

Vi ber deg om å se nøye på alle sikkerhetsinstruksjoner og symboler i avsnittet om sikkerhet. Kunnskap om dette kan forhindre personskader.

⚠ FARE

Hvis du klipper på vått gress eller i bratte skråninger kan det føre til at maskinen sklir og at du mister kontrollen.

Hvis hjulene kjører over en kant kan det føre til velt, som igjen kan resultere i alvorlig skade, dødsfall eller drukning.

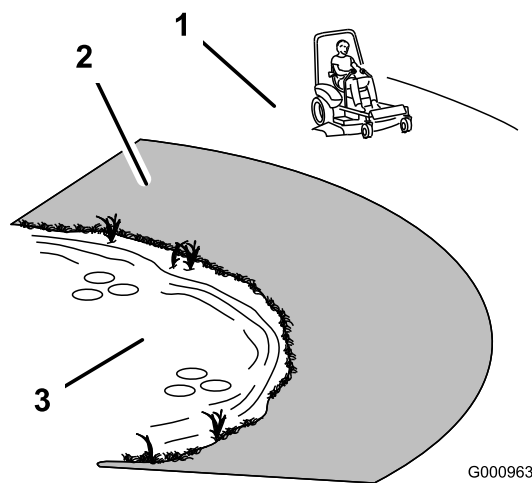
Advarsel – det finnes ingen veltebøylebeskyttelse når veltebøylen er nede.

Hold veltebøylen i hevet og låst stilling og bruk sikkerhetsbelte.

Les og følg instruksjonene og advarslene for veltebøylebeskyttelsen.

Hvordan unngå at kjøretøyet sklir samt tap av kontroll:

- Ikke bruk gressklipperen i nærheten av kanter eller vann.
- Reduser hastigheten og vær svært forsiktig i skråninger.
- Ikke start eller skift hastighet plutselig.



Figur 15

1. Sikkerhetssone
2. Bruk en gressklipper av skyvemodell og/eller en håndtrimmer nær kanter, grøfter, voller eller vann.
3. Vann

⚠ FORSIKTIG

Denne maskinen har en lydstyrke på over 85 dBA ved førerens øre, og det kan føre til hørselsskade hvis du utsettes for denne lydstyrken i lengre perioder.

Bruk hørselsvern når du bruker denne maskinen.

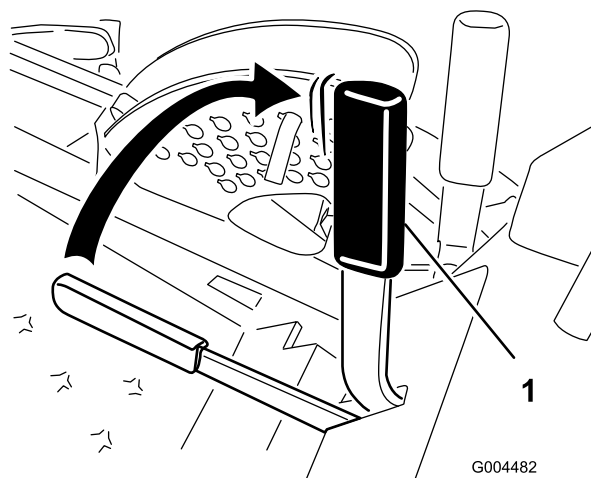
Det anbefales at du bruker beskyttelsesutstyr til øynene, ørene, føttene og hodet.

Bruke parkeringsbremsen

Parkeringsbremsen må alltid settes på når du stopper eller forlater maskinen.

Sette på parkeringsbremsen

1. Flytt bevegelseskontrollspakene (Figur 20) ut av nøytral låsestilling.
2. Trekk parkeringsbremsespaken tilbake og opp for å sette parkeringsbremsen (Figur 16). Parkeringsbremsespaken skal stå godt fast i tilkoblet stilling.



Figur 16

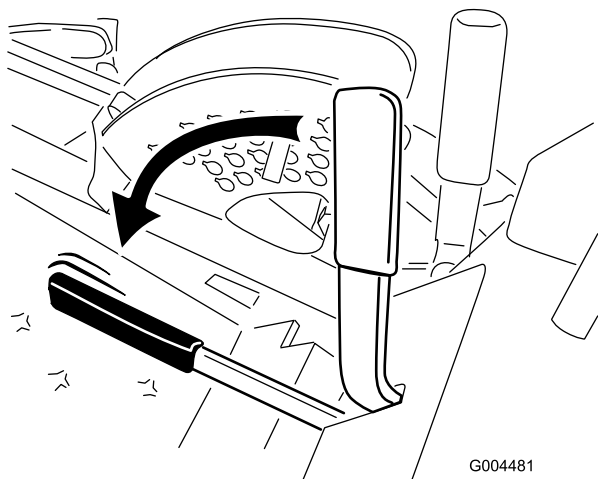
⚠ ADVARSEL

Parkeringsbremsen holder kanskje ikke maskinen parkert i en skråning og kan føre til personskader eller skade på eiendom.

Ikke parker i skråninger, bortsett fra hvis hjulene kiles fast eller blokkeres

Frigjøre parkeringsbremsen

Skyv parkeringsbremsespaken fremover og ned for å frigjøre parkeringsbremsen (Figur 16).

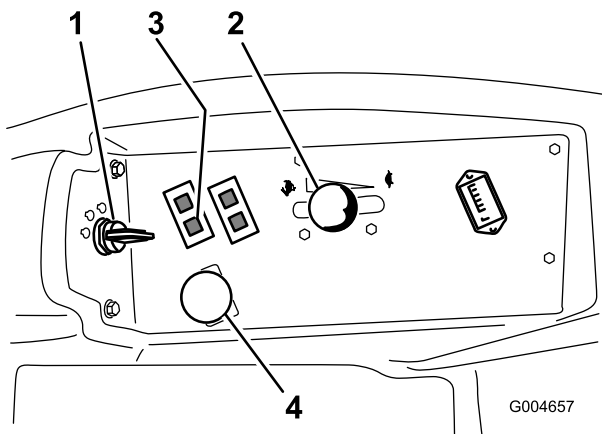


Figur 17

Starte og stoppe motoren

Starte motoren

1. Hev veltebøylen opp og lås den på plass, sitt i setet og fest sikkerhetsbeltet.
2. Sørg for at bevegelseskontrollspakene står i nøytral låsestilling.
3. Sett på parkeringsbremsen; se Sette på parkeringsbremsen.
4. Skyv spaken for kraftuttak til stillingen Av (Figur 18).

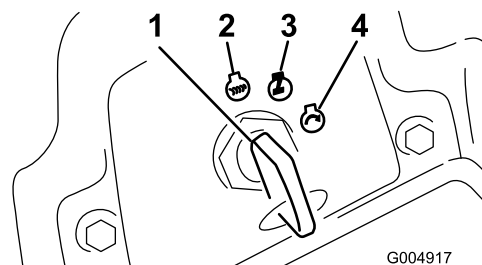


Figur 18

- | | |
|-------------------|----------------------|
| 1. Tenningsbryter | 3. Glødeplugglampe |
| 2. Gasskontroll | 4. Kraftuttaksbryter |

5. Flytt gasspaken til midtveis mellom stillingene Hurtig og Sakte (Figur 18).
6. Vri tenningsnøkkelen med klokken til Kjør-stillingen (Figur 19).

Glødeplugglampen tennes og lyser i seks sekunder.



Figur 19

- | | |
|-------------------|----------------------|
| 1. Tenningsbryter | 3. Kjøre-/glødeplugg |
| 2. Av | 4. Start |

7. Etter at glødepluggindikatoren slås av, vri tenningsnøkkelen til Start-stilling. Slipp nøkkelen straks motorene starter.

Viktig: Ikke bruk startsykluser i mer enn 15 sekunder per minutt for å unngå å overopphete motoren.

Merk: Ekstra oppstartssykluser kan være nødvendig når du starter motoren for første gang etter at drivstoffsystemet har blitt helt tomt for drivstoff.

8. Sett gasspaken til midtveis mellom stillingene Sakte og Hurtig inntil motoren og det hydrauliske systemet varmer opp.

Viktig: Når du starter motoren for første gang, eller etter at du har skiftet motorolje eller overhølet motoren, drivverket eller hjulmotor, kjører du maskinen forover og i revers i Sakte-posisjonen i ett eller to minutter. Bruk også løftespaken og spaken for kraftuttaket til å kontrollere at alle delene virker som de skal. Slå deretter av motoren, og kontroller oljenivåene. Kontroller om det er oljelekkasje, løse deler eller andre merkbare feil.

▲ FORSIKTIG

Slå av motoren, og vent til alle bevegelige deler har stoppet før du kontrollerer om maskinen har oljelekkasjer, løse deler eller andre feil.

Stoppe motoren

1. Koble fra kraftuttaket, flytt bevegelseskontrollspakene til nøytral låsestilling, bruk parkeringsbremsen og flytt gasspaken til Sakte-stilling.
2. La motoren gå på tomgang i 60 sekunder

- Vri tenningsnøkkelen til Av-stillingen (Figur 19). Vent til alle bevegelige deler stanser før du forlater førerstillingen.
- Fjern nøkkelen før du setter maskinen til oppbevaring eller transporterer den.

Viktig: Pass på å ta ut nøkkelen ettersom drivstoffpumpen eller tilbehør kan være i gang og føre til at batteriet utlades.

⚠ FORSIKTIG

Barn og andre personer kan skades hvis de flytter på seg eller prøver å kjøre plentraktoren uten oppsyn.

Ta alltid ut tenningsnøkkelen og sett på parkeringsbremsen når du forlater maskinen, selv om det gjelder bare noen få minutter.

Kjøre maskinen

Gasskontrollen regulerer omdreiningstallet (o/min – omdreininger per minutt). Sett gassen i Hurtig-stillingen for best ytelse. Sett alltid gasspaken til Hurtig-stilling når du klipper gress.

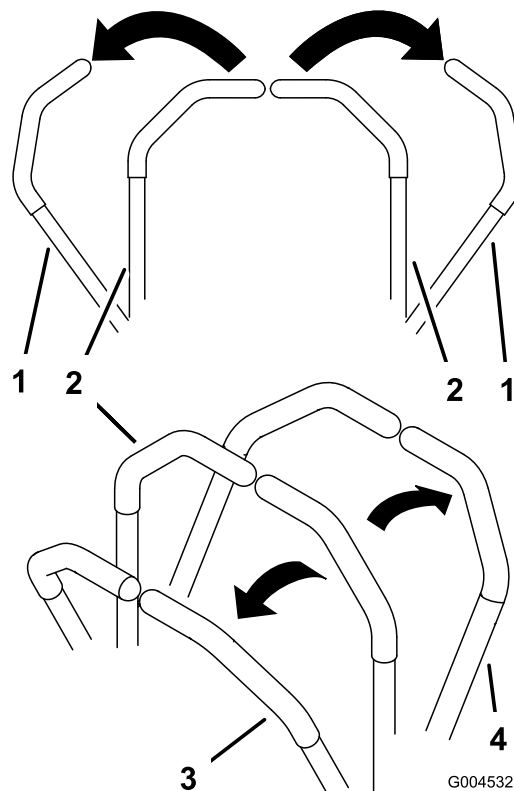
⚠ FORSIKTIG

Maskinen kan svinge svært hurtig. Du kan miste kontroll over den og forårsake personskade eller skade på maskinen.

- Vær forsiktig når du svinger.
 - Reduser hastigheten før du foretar skarpe svinger.
- Frigjør parkeringsbremsen. Se Frigjøre parkeringsbremsen.

Merk: Motoren stanser dersom kontrollspakene beveges når parkeringsbremsen er på.
 - Flytt spakene til den midtre, frie stillingen.
 - Kjør maskinen på følgende måte:
 - Skyv bevegelseskontrollspakene forsiktig forover for å kjøre rett fremover (Figur 20).
 - Skyv bevegelseskontrollspakene forsiktig bakover for å kjøre rett bakover (Figur 20).
 - For å svinge, dra begge spakene tilbake og skyv så fremover den spaken som er på motsatt side av den veien du vil svinge (Figur 20).
 - Sett kontrollspakene i nøytral stilling for å stanse.

Merk: Jo lenger du beveger kontrollspakene i en retning, desto raskere beveger maskinen seg i den retningen.



Figur 20

- | | |
|--|-------------|
| 1. Bevegelseskontrollspak – nøytral låsestilling | 3. Fremover |
| 2. Den midtre, frie stillingen | 4. Bakover |

Stoppe maskinen

Når du vil stoppe maskinen, flytter du trekkkontrollspakene til nøytral og til låsestilling, kobler ut kraftuttaket (PTO), flytt gasspaken til Sakte-stillingen og stopper motoren.

Sett også på parkeringsbremsen hvis maskinen står uten tilsyn. Se Sette på parkeringsbremsen. Husk å ta nøkkelen ut av tenningen.

⚠ FORSIKTIG

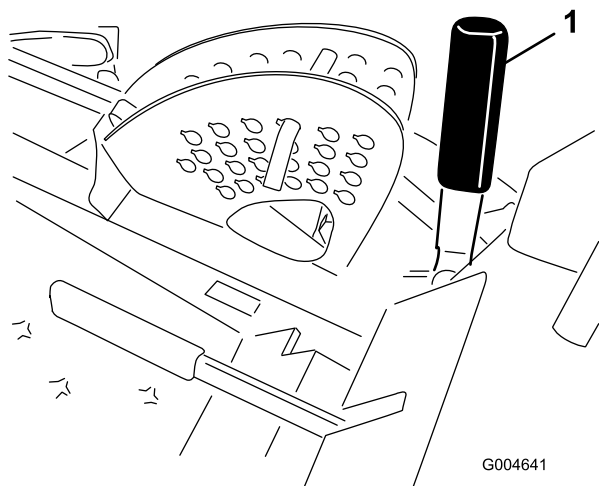
Barn og andre personer kan skade seg hvis de prøver å flytte på eller kjøre gressklipperen uten oppsyn.

Ta alltid ut tenningsnøkkelen og sett på parkeringsbremsen når du forlater maskinen, selv om det gjelder bare noen få minutter.

Bruke plenklipperen

Heve og senke plenklipperen med løftespaken for klippeenheten

Løftespaken for klippeenheten hever og senker klippeenheten (Figur 21). Motoren må gå for at du skal kunne bruke denne spaken.



Figur 21

1. Løftespak for klippeenhet

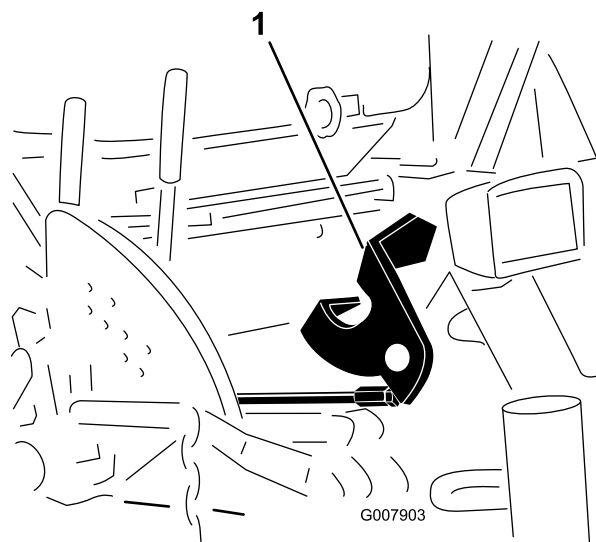
- For å senke klippeenheten, skyver du spaken fremover.
- For å heve klippeenheten, skyver du spaken bakover.

Viktig: Ikke fortsett å holde spaken bakover eller forover etter at klippeenheten er fullstendig hevet eller senket. Dette vil resultere i skade på det hydrauliske systemet.

Merk: For å låse klippeenheten i hevet posisjon, hev klippeenheten over posisjonen for 15 cm, fjern stoppebolten for klippehøyde (se Justere klippehøyde), og plasser bolten på klippehøydeposisjonen for 15 cm (Figur 24).

Heve og senke plenklipperen med løftepedalen for klippeenheten

Den fotbetjente løftepedalen hever og senker klippeenheten (Figur 22). Motoren må gå for at du skal kunne bruke denne pedalen.



Figur 22

1. Fotbetjent løftepedal for klippeenheten

- Trykk ned på toppen av løftepedalen for å heve klippeenheten.
- Trykk ned på bunnen av løftepedalen for å senke klippeenheten.

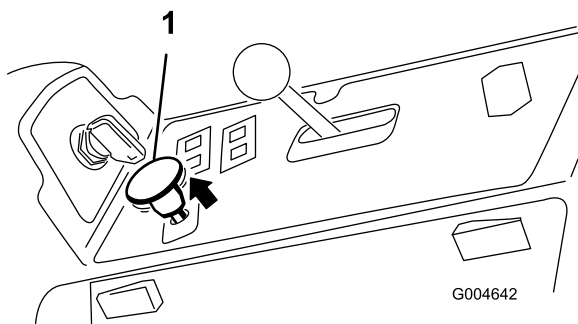
Viktig: Ikke fortsett å holde pedalen nede etter at klippeenheten er fullstendig hevet eller senket. Dette vil resultere i skade på det hydrauliske systemet.

Merk: For å låse klippeenheten i hevet posisjon, hev klippeenheten over posisjonen for 15 cm, fjern stoppebolten for klippehøyde (se Justere klippehøyde), og plasser bolten på klippehøydeposisjonen for 15 cm (Figur 24).

Aktivere kraftuttaket (PTO)

Kraftuttaksbryteren starter og stanser gressklipperens kniver og noe strømdrevet tilleggustyr.

1. Hvis motoren er kald må den varmes opp i 5–10 minutter før du kobler inn kraftuttaket.
2. Mens du sitter i setet, frigjør trykket i kontrollspakene og sett dem i fri.
3. Trekk PTO-bryteren opp for å aktivere den (Figur 23).



Figur 23

1. Krafttutaksbryter

Koble fra kraftuttaket

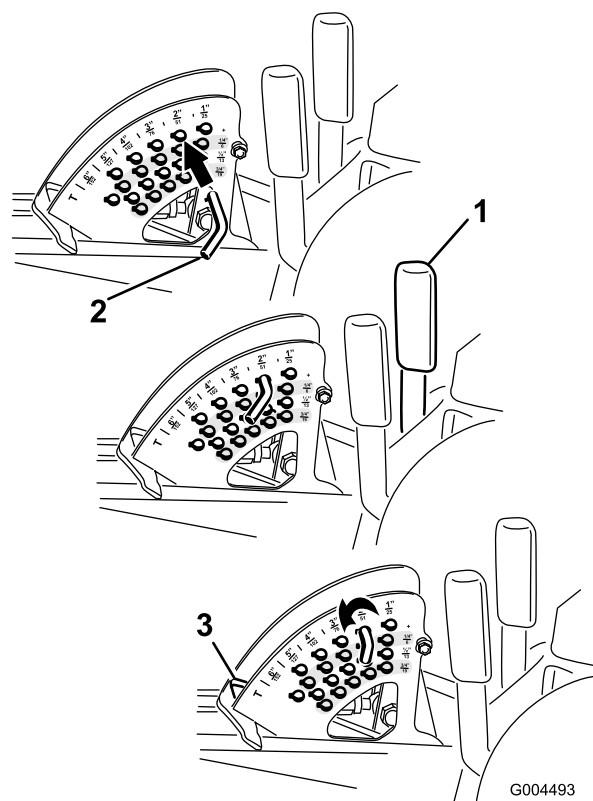
Skyv spaken for kraftuttak til stillingen Av.

Justere klippehøyden

Klippehøyden justeres i trinn på 6 mm, fra 2,5 til 15,8 cm, ved å flytte stoppebolten til forskjellige hull.

1. Mens motoren er i gang, trekk tilbake løftespaken for klippeenheten til klippeenheten er helt hevet og **frigjør spaken umiddelbart** (Figur 24).
2. For å justere, roter stoppebolten til valsetappen inni den er på linje med sporene i hullene i klippehøydebraketten og fjern den (Figur 24).
3. Velg det hullet i klippehøydebraketten som svarer til ønsket klippehøyde, sett inn bolten og vri den ned for å låse den på plass (Figur 24).

Merk: Det er fire rader med hullposisjoner (Figur 24). Den øverste raden gir deg klippehøyden oppgitt over bolten. Den andre raden gir deg høyden oppgitt pluss 6 mm. Den tredje raden gir deg høyden oppgitt pluss 12 mm. Den nederste raden gir deg høyden oppgitt pluss 18 mm. For posisjonen for 15,8 cm er det bare ett hull, på andre rad. Dette legger ikke til 6 mm til posisjonen for 15,8 cm.



Figur 24

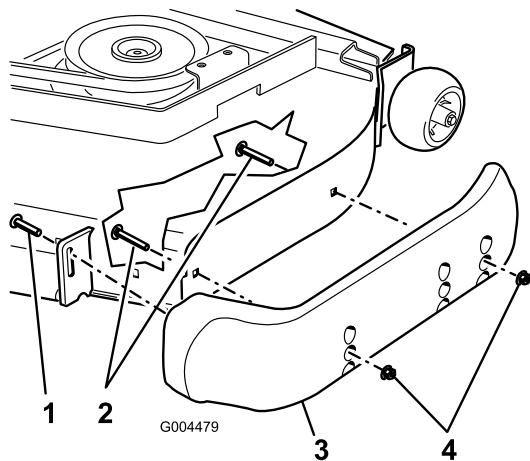
1. Løftespak for klippeenhet
2. Stoppebolt
3. Klippehøydestopp
4. Juster høyden på antiskalperingsvalsen og støtteplatene etter behov.

Justere støtteplaten(e)

Monter støtteplatene i lavere stilling når du arbeider med klippehøyder høyere enn 64 mm og i høyere stilling når du arbeider med kuthøyder lavere enn 64 mm.

Merk: Når støtteplatene blir slitte på Guardian®-gressklippere, kan du bytte støtteplater over til den andre siden av gressklipperen ved å snu dem. Dette lar deg bruke støtteplatene lenger før du må bytte dem ut.

1. Koble fra kraftuttaket, flytt bevegelseskontrollspakene til nøytral låsestilling, og bruk parkeringsbremsen.
2. Flytt gasspaken til Sakte-stillingen, stopp motoren, ta ut nøkkelen og vent til alle bevegelige deler har stanset før du reiser deg.
3. Løsne skruen på framsiden av hver støtteplate (to støtteplater på Guardian-klippeenheter og én støtteplate på klippeenheter med sideutslipp).



Figur 25

- | | |
|------------------|----------------|
| 1. Skruer | 3. Støtteplate |
| 2. Flenshodebolt | 4. Mutter |

- Fjern flenshodeboltene og mutterne fra hver støtteplate.
- Sett hver støtteplate til den ønskede posisjon og fest dem med flenshodeboltene og mutterne.

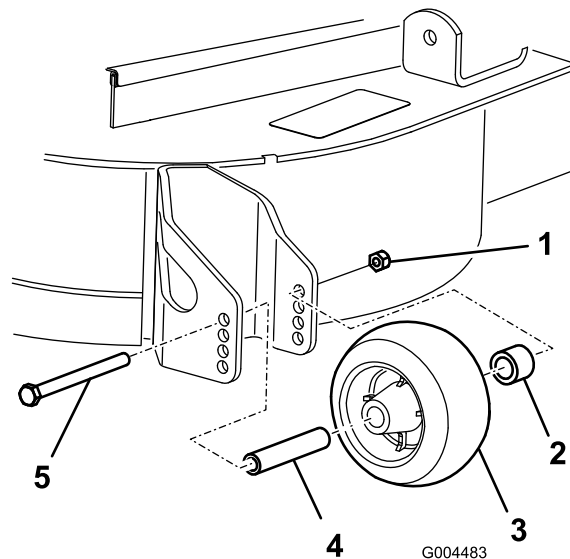
Merk: Bruk kun de øverste og midterste hullene for justering av støtteplatene. De nederste hullene brukes når du bytter side på en Guardian-klippeenhet, de blir da de øverste hullene på den andre siden av gressklipperen.

- Trekk til skruen på framsiden av hver støtteplate med et moment på 9 til 11 Nm.

Justere de bakre antiskalperingsvalsene

Når du endrer på klippehøyden, justere høyden på de bakre antiskalperingsvalsene.

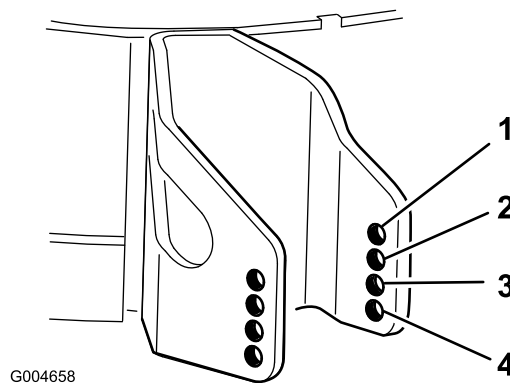
- Koble fra kraftuttaket, flytt bevegelseskontrollspakene til nøytral låsestilling, og bruk parkeringsbremsen.
- Flytt gasspaken til Sakte-stillingen, stopp motoren, ta ut nøkkelen og vent til alle bevegelige deler har stanset før du reiser deg.
- Etter å ha justert klippehøyden, juster valsene ved å fjerne flensmutteren, hylsen, avstandsstykket og bolten (Figur 26).



Figur 26

- | | |
|-------------------------|-------------------|
| 1. Flensmutter | 4. Avstandsstykke |
| 2. Hylse | 5. Bolt |
| 3. Antiskalperingsvalse | |

- Velg et hull slik at antiskalperingsvalsen befinner seg i nærmeste ønskede tilsvarende klippehøyde (Figur 27).



Figur 27

- | | |
|----------|----------|
| 1. 38 mm | 3. 63 mm |
| 2. 51 mm | 4. 76 mm |

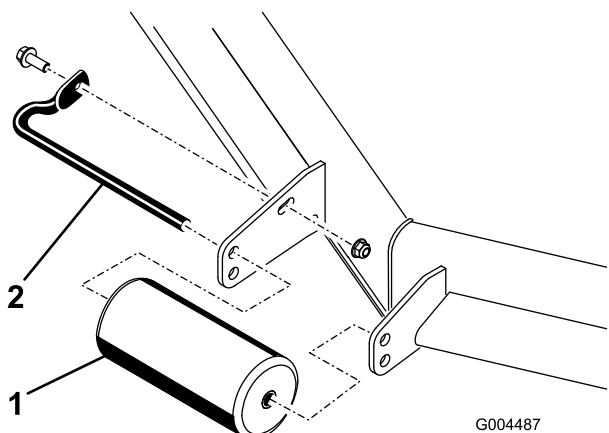
- Monter flensmutteren, hylsen, avstandsstykket og bolten. Stram til med et moment på 54–61 Nm (Figur 26).

Justere valsene

Monter valsene i lavere stilling når du arbeider med klippehøyder høyere enn 64 mm og i høyere stilling når du arbeider med kutthøyder lavere enn 64 mm.

- Koble fra kraftuttaket, flytt kontrollspakene til nøytral stilling, og bruk parkeringsbremsen.

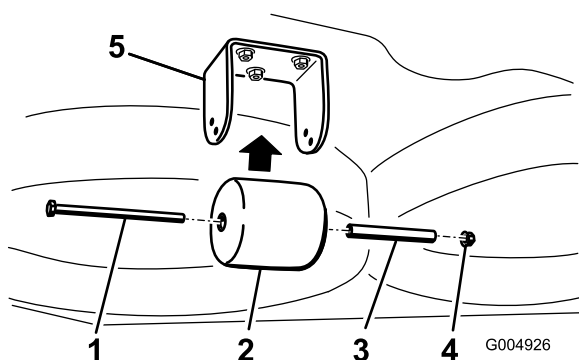
2. Flytt gasspaken til Sakte-stillingen, stopp motoren, ta ut nøkkelen og vent til alle bevegelige deler har stanset før du reiser deg.
3. Hev den fremre enden av maskinen og støtt den på jekkestøtter.
4. Fjern festene som holder fast hver valse på din gressklipper og beveg valsene opp og ned etter ønske, se Figur 28 til og med Figur 32 etter hva som gjelder for din gressklipper.



Figur 28

Alle klippeenheter

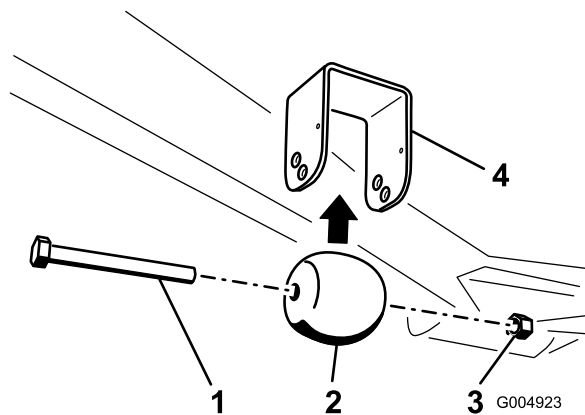
1. Fremre valse
2. Valseaksel



Figur 29

Kun for Guardian-klippeenheter

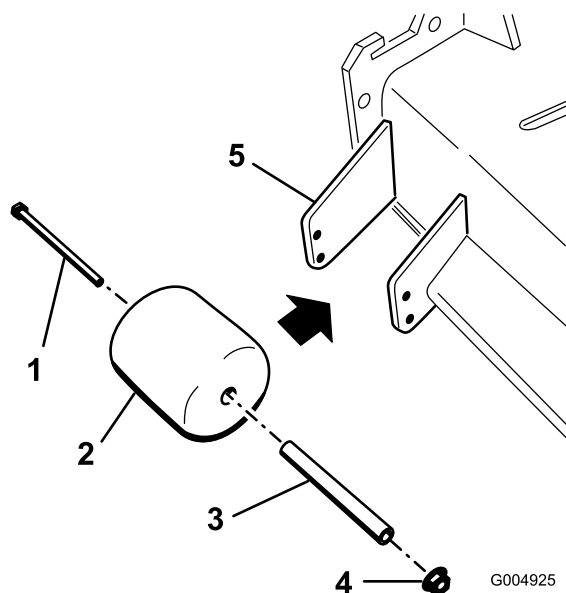
1. Bolt
2. Bakre underklippervalse
3. Avstandsstykke
4. Mutter
5. Brakett



Figur 30

Kun for Guardian-klippeenheter

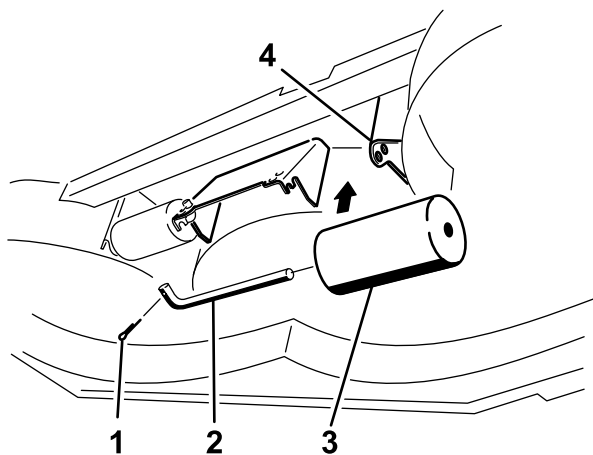
1. Bolt
2. Fremre underklippervalse
3. Mutter
4. Brakett



Figur 31

Kun klippeenheter med sideutslipp

1. Bolt
2. Sidesjaktvalse
3. Avstandsstykke
4. Mutter
5. Brakett



G004924

Figur 32

Kun klippeenheter med sideutslipp

- | | |
|---------------|--------------------------|
| 1. Bolt | 3. Underklippervalse (2) |
| 2. Valseaksel | 4. Brakett |

5. Monter festene som illustrert.

Sikkerhetssperresystemet

⚠ FORSIKTIG

Hvis sikkerhetssperrebryterne blir frakoblet eller skadet, kan det hende at maskinen virker på en uventet måte som forårsaker personskader.

- Ikke rør sperrebryterne.
- Kontroller sperrebryterne daglig, og bytt ut ødelagte brytere før du bruker maskinen.

Forstå sikkerhetssperresystemet

Sikkerhetssperresystemet er konstruert slik at det forhindrer motoren i å starte, hvis du ikke:

- Du sitter på setet eller parkeringsbremse er aktivert.
- Kraftuttaket er deaktivert.
- Kontrollspakene står låst i nøytral stilling.
- Motortemperaturen er under den maksimale driftstemperaturen.

Sikkerhetssperresystemet er også utformet for å stanse motoren når trekk kontrollene flyttes fra nøytral låseposisjon med parkeringsbremsen på. Hvis du reiser deg fra setet og PTO er tilkoblet, er det en tidsforsinkelse på ett sekund før motoren stopper.

Teste sikkerhetssperresystemet

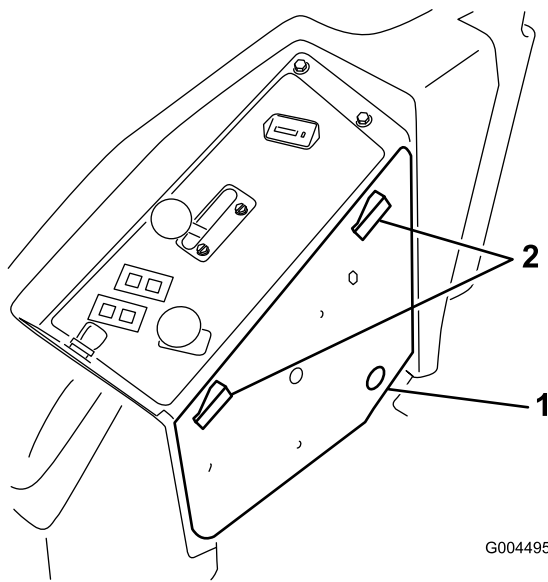
Serviceintervall: For hver bruk eller daglig

Sikkerhetssperresystemet må testes hver gang maskinen skal brukes. Hvis systemet ikke fungerer slik som beskrevet nedenunder, må du be et autorisert forhandlerverksted om å reparere det omgående.

1. Mens du sitter på setet, tilkobler du parkeringsbremsen, og flytter kraftuttaket til stillingen På. Prøv å starte motoren – motoren skal ikke starte.
2. Mens du sitter på setet, tilkobler du parkeringsbremsen, og flytter kraftuttaket til stillingen Av. Flytt en av kontrollspakene til den midtre, frie stillingen. Prøv å starte motoren – motoren skal ikke starte. Gjenta for den andre kontrollspaken.
3. Mens du sitter på setet, koble til parkeringsbremsen, flytt kraftuttaket til stillingen Av og sett bevegelseskontrollspakene til nøytral låsestilling. Start motoren. Frigjør parkeringsbremsen, aktiver kraftuttaket og løft deg litt opp fra setet mens motoren er i gang. Motoren skal stoppe innen to sekunder.
4. Uten at det sitter noen på setet, koble til parkeringsbremsen, flytt kraftuttaket til stillingen Av og sett bevegelseskontrollspakene til nøytral låsestilling. Start motoren. Flytt en av kontrollspakene til midten mens motoren går; motoren skal stoppe innen to sekunder. Gjenta for den andre kontrollspaken.
5. Uten at det sitter noen på setet, koble fra parkeringsbremsen, flytt kraftuttaket til stillingen Av og sett bevegelseskontrollspakene til nøytral låsestilling. Prøv å starte motoren – motoren skal ikke starte.

Bruke SCM til å diagnostisere systemproblemer

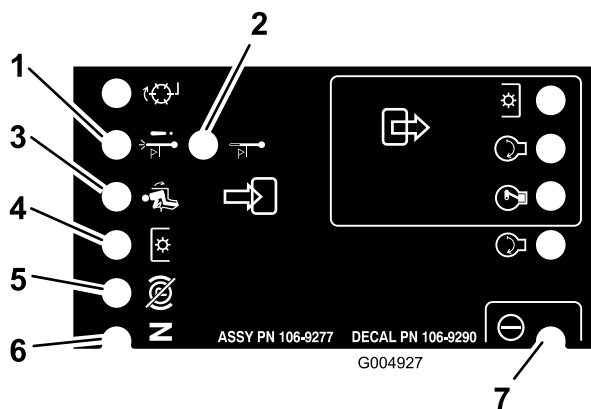
Maskinen er utstyrt med et overvåkningssystem med en standard kontrollmodul (SCM – standard control module) som sporer funksjonene av forskjellige nøkkelsystemer. SCM-en er plassert under det høyre kontrollpanelet. Tilgang gjennom sidepaneldekselet (Figur 33). For å åpne sidepaneldekselet, åpne de to låsene og dra det ut.



Figur 33

1. Sidepaneldeksel 2. Låser

På framsiden av SCM-en er det 11 LED-lamper som indikerer ulike systemtilstander. Sju av disse lampene kan bli brukt av brukeren for systemdiagnose. Se Figur 34 for beskrivelse av hva hvert lys betyr. For opplysninger om bruk av resten av SCM-funksjonene, se *servicehåndboken*, tilgjengelig fra din autoriserte Toro-distributør.



Figur 34

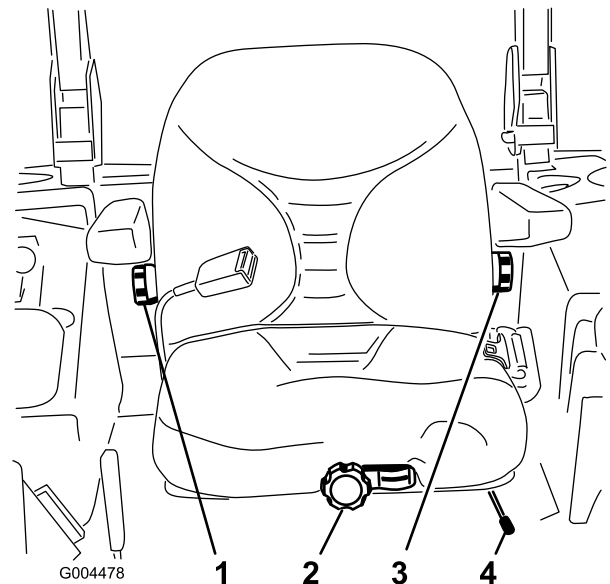
1. Nedstenging ved høy temperatur – motortemperaturen har overskredet et sikkert nivå og motoren har slått seg av. Kontroller kjølesystemet
2. Advarsel ved høy temperatur – motortemperaturen nærmer seg usikre nivåer og klippeenheten har slått seg av. Kontroller kjølesystemet
3. Føreren sitter på setet.
4. Kraftuttaket er tilkoblet.
5. Parkeringsbremsen er frakoblet.
6. Kontrollene står i nøytral stilling.
7. SCM-en får strøm og er operativ.

Justere setet

Justere setestillingen

Setet kan beveges både forover og bakover. Juster setet til en stilling som er behagelig for deg, og som gir deg best mulig kontroll over maskinen.

1. Flytt spaken sidelengs for å låse opp setet for justering (Figur 35).



Figur 35

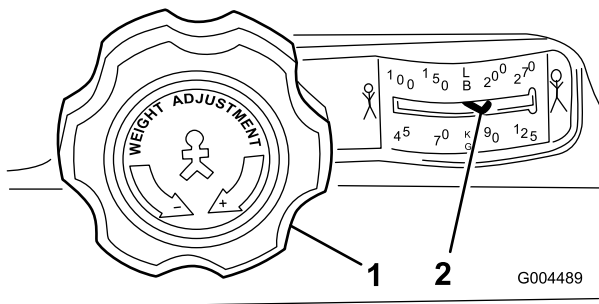
1. Knott for ryggene
2. Seteoppengningsknott
3. Justeringsknott for korsryggstøtte
4. Justeringsspak for sete

2. Når du har flyttet setet til ønsket posisjon, slipper du spaken for å låse setet på plass.
3. Kontroller at setet er låst på plass ved å prøve å bevege det fram og tilbake.

Justere seteoppheget

Setet kan justeres for at kjøreturen skal være jevn og komfortabel. Still inn setet i den stillingen som gjør deg mest mulig komfortabel.

Drei den fremre knotten enten til høyre eller venstre for å gi best mulig komfort (Figur 35).



Figur 36

1. Seteopphengsknott
2. Innstilling av førerens vekt

Justere ryggstillingen

Seteryggen kan justeres for at kjøreturen skal være komfortabel. Still inn seteryggen i den stillingen som gjør deg mest mulig komfortabel.

Drei knotten under det høyre armlenet i begge retninger for å gi best mulig komfort (Figur 35).

Forandre på korsryggstøtten

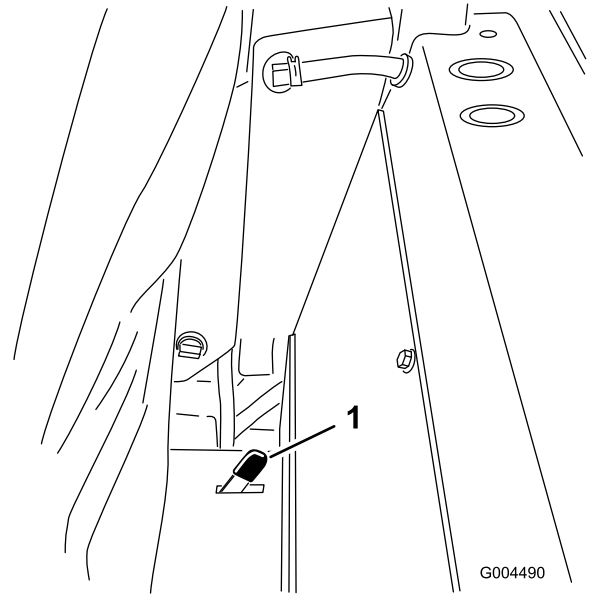
Seteryggen kan justeres for å gi en tilpasset korsryggstøtte.

For å justere, drei knotten under det venstre armlenet i begge retninger for å gi best mulig komfort (Figur 35).

Frigjøre setelåsen

For å få tilgang til hydraulikken og andre system under setet må du frigjøre setet og vippe det fremover.

1. Bruk justeringsspaken for setet for å skli setet helt fram.
2. Skyv en av setelåsene, som ligger bak og ved siden av setet, bakover for å frigjøre setet og dra fremover på toppen av setet (Figur 37).



Figur 37

1. Setelås

Skyve maskinen for hånd

Hvis maskinen bryter sammen, går tom for drivstoff, osv. må du skyve den. For å gjøre dette, må du først åpne de hydrauliske omløpsventilene.

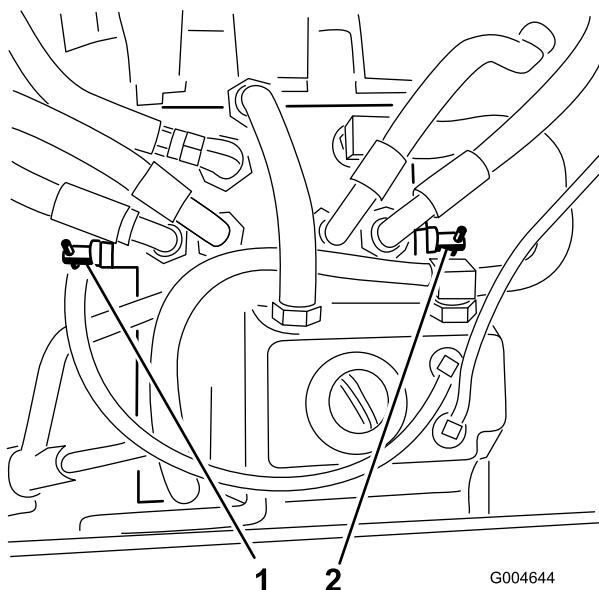
Viktig: Skyv alltid maskinen for hånd. Tau aldri maskinen, da dette kan føre til skade.

Skyv maskinen

1. Koble ut kraftuttaket (PTO) og vri tenningsnøkkelen til av. Lås kontrollspakene i nøytral stilling, og koble inn parkeringsbremsen. Ta ut nøkkelen.
2. Løfte setet.
3. Drei hver omløpsventil mot klokken én omdreining (Figur 38).

Dette tillater at hydraulikkvæsken passerer gjennom pumpen, og at hjulene ruller.

Viktig: Ikke drei omløpsventilen mer enn én omdreining. Dette hindrer at ventilen kommer ut av kroppen, og fører til at væsken renner ut.



1 2
Figur 38

1. Høyre omløpsventil 2. Venstre omløpsventil

4. Koble fra parkeringsbremsen før du dytter maskinen.

Endre til maskinbruk

Drei hver omløpsventil med klokken én omdreining og fest dem for hånd (trekk til med et moment på omtrent 8 Nm) (Figur 38).

Merk: Pass på at omløpsventilene ikke strammes for mye.

Gressklipperen kjører ikke med mindre omløpsspakene er ute.

Laste maskinene

Vær svært forsiktig når du skal laste enheter på tilhengere eller lastebiler. Det anbefales å bruke en rampe som er bred nok til å dekke bakhjulene i stedet for individuelle ramper for hver side av enheten (Figur 39). Den nedre, bakre delen av traktorrammen strekker seg bakover mellom bakhjulene og fungerer som en stopper for å velte bakover. En rampe med full bredde gir en overflate for rammedelene å støtte seg til hvis enheten skulle begynne å tippe bakover. Hvis det ikke er mulig å bruke en rampe med full bredde kan du bruke en individuell rampe til å simulere en kontinuerlig rampe med full bredde.

Rampen må være lang nok til at vinklene ikke overskrider 15 grader (Figur 39). En brattere vinkel kan forårsake at deler på maskinen setter seg fast mens enheten beveges fra rampen til tilhengeren eller lastebilen. Brattere vinkler kan også forårsake at

enheten tipper bakover. Hvis du laster i nærheten av en skråning, plasser tilhengeren eller lastebilen nedover skråningen og rampen oppover. På denne måten minimeres rampevinkelen. Tilhengeren eller lastebilen skal være så jevne som mulig.

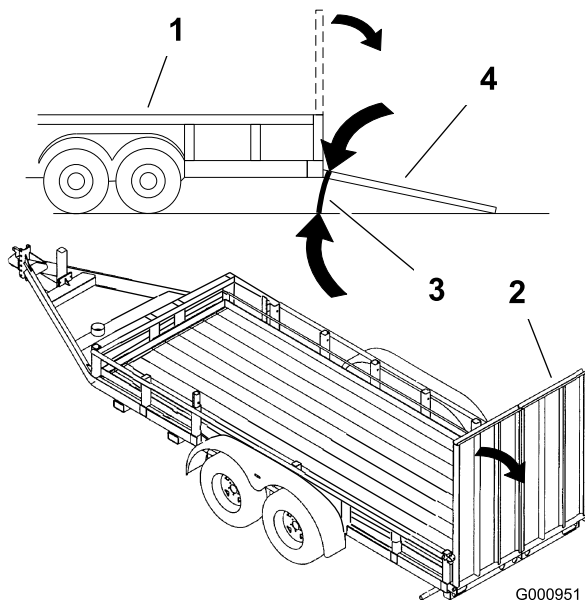
Viktig: Ikke forsøk å dreie enheten mens den er på rampen. Du kan miste kontrollen og kjøre av på siden.

Unngå plutselig akselerasjon når du kjører opp en rampe, og plutselig bremsing når du rygger ned en rampe. Begge manøvrene kan føre til at enheten tipper bakover.

⚠ ADVARSEL

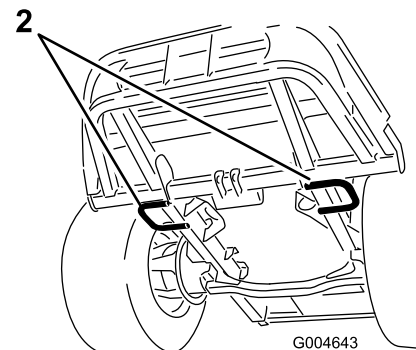
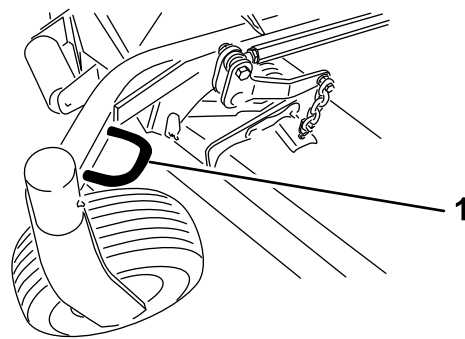
Lasting av enheten på en tilhenger eller lastebil øker muligheten for at den velter bakover og kan føre til alvorlig skader eller dødsulykker.

- Vær svært forsiktig når du kjører enheten på en rampe.
- Bruk en enkelt rampe med full bredde. Ikke bruk individuelle ramper for hver side av enheten.
- Hvis du må bruke individuelle ramper må du bruke nok rampe til å skape en hel rampeoverflate som er bredere enn enheten.
- Ikke overstig en 15 graders vinkel mellom rampen og bakken eller mellom rampen og tilhengeren eller lastebilen.
- Unngå å akselerere plutselig mens du kjører enheten opp en rampe for å unngå å velte bakover.
- Unngå å bremse plutselig mens du rygger ned enheten på en rampe for å unngå å velte bakover.



Figur 39

- | | |
|--------------------------|---|
| 1. Lastebil | 3. Ikke større enn 15 grader |
| 2. Rampe med full bredde | 4. Rampe med full bredde – sett fra siden |



Figur 40

- | | |
|--------------------------------|-----------------|
| 1. Fremre feste (venstre side) | 2. Bakre fester |
|--------------------------------|-----------------|

Transportere maskiner

⚠ ADVARSEL

Å kjøre i trafikken uten blinklys, lys, reflekser eller merking for saktegående kjøretøy er farlig og kan føre til ulykker som igjen forårsaker personskader.

Ikke bruk maskinen på offentlige gater eller veier uten skilter, lys og/eller merking påkrevd av lokalt regelverk.

Bruk en kraftig tilhenger eller lastebil for å transportere maskinen. Sikre at tilhengeren eller lastebilen har all nødvendig opplysning og markering som kreves ved lov. Les alle sikkerhetsinstruksjonene nøye. Kunnskap om dette kan forhindre personskader.

For å transportere maskinen:

- Forsikre deg om at ditt kjøretøy, kobling, sikkerhetskjettinger og tilhenger er passende for mengden du drar og at alt imøtekommer alle lokale trafikkregelverk i ditt område.
- Aktiver parkeringsbremsen og blokker hjulene.
- Fest maskinen godt til tilhengeren eller lastebilen med stropper, kjetting, kabel eller tau i samsvar med lokale trafikkregelverk i ditt område (Figur 40).

Brukstips

Hurtig gassinstilling/bakkehastighet

For å gi nok kraft til maskinen og klippeenheten når du klipper, kjør motoren på hurtig gassinstilling og juster bakkehastigheten etter forholdene. Her er en god regel du kan følge: Reduser hastigheten når belastningen på knivene øker, og øk hastigheten når belastningen reduseres.

Klipperetning

Veksle klipperetning for å unngå å lage hjulspor i gresset over tid. Det bidrar også til å spre det klippede gresset, noe som gir bedre nedbryting og gjødsling.

Klippehastighet

Hvis du ønsker forbedret klippekvalitet, kan du redusere bakkehastigheten.

Unngå å klippe for kort

Hvis gressklipperen har en klippebredde som er bredere enn klipperen du brukte tidligere, må du øke klippehøyden et hakk for å sikre at ujevnheter i plenen ikke klippes for kort.

Velg riktig klippehøyde etter forholdene

Klipp omtrent 2,5 cm eller ikke mer enn en tredjedel av gresstrået når du klipper. I svært frodig og tett gress kan det hende at du må redusere hastigheten og/eller heve klippehøyden enda et hakk.

Viktig: Hvis du klipper mer enn 1/3 av gresstrået, i spredt langt gress eller under tørre forhold, anbefales det at man bruker kniver med flate vinger for å redusere luftbåret rusk og gressrester samt redusere belastningen på drivkomponentene i klippeenheten.

Langt gress

Hvis gresset har vokst litt mer enn normalt, eller hvis det er veldig fuktig, må klippehøyden justeres høyere enn vanlig før gresset klippes. Klipp deretter gresset på nytt med den vanlige klippehøyden.

Hold gressklipperen ren

Fjern gressrester og skitt fra gressklipperens underside etter hver bruk. Hvis det er et tykt belegg av gress og smuss under gressklipperen, vil klipperesultatet bli dårlig.

Unngå brannfare ved å holde motoren, lyddemperen, batterirommet, parkeringsbremsen, klippeenheter, drivenheter og området der drivstoff oppbevares fritt for gress, løv og overflødig fett. Tørk opp eventuelt olje- eller drivstofføl.

Vedlikeholde knivene

Sørg for å holde kniven skarp hele klippesesongen, fordi en skarp kniv klipper gresset uten å slite av eller frynse gresstråene. Gress som er blitt slitt av eller frynset, vil bli brunt i kantene, noe som vil sinke veksten og øke sykdomsfare. Kontroller daglig at knivbladene er skarpe og ikke slitte eller ødelagte. Slip knivene ved behov. Hvis en kniv er ødelagt eller slitt må du straks bytte den ut med en original Toro-kniv. Se Overhale gressklipperknivene.

Vedlikehold

Merk: Angi hva som er høyre og venstre side på maskinen ved å stå i normal arbeidsstilling.

Anbefalt vedlikeholdsplan

Vedlikeholdsintervall	Vedlikeholdsprosedyre
Etter de 10 første timene	<ul style="list-style-type: none">• Kontroller spenningen til generatorremmen.• Trekk til rammemonteringsboltene.• Stram til hjulenes hakemuttere.
Etter de 50 første timene	<ul style="list-style-type: none">• Bytt olje på klippeenhetens girkasse• Skift motoroljen og oljefilteret.
Etter de 200 første timene	<ul style="list-style-type: none">• Skift hydraulisk olje og filter.
For hver bruk eller daglig	<ul style="list-style-type: none">• Test sikkerhetssystemet.• Kontroller motoroljenivået.• Kontroller kjølemiddelnivået i motoren.• Rengjør radiatoren med trykkluft (bruk ikke vann)• Kontroller nivået på den hydrauliske oljen.• Kontroller knivene.• Rengjør klippeenheten.
Hver 50. driftstime	<ul style="list-style-type: none">• Smør smøreniplene for lagrene og hylsene.• Kontroller koblingene til batteriledningene.• Kontroller trykket i dekkene.• Kontroller tilstanden til drivremmene til knivene på klippeenheten.
Hver 150. driftstime	<ul style="list-style-type: none">• Sjekk oljen i klippeenhetens girkasse.• Skift motoroljen og oljefilteret.
Hver 200. driftstime	<ul style="list-style-type: none">• Undersøk slangene og pakningene i kjølesystemet. Bytt ut hvis de er sprukne eller revet.• Kontroller spenningen til generatorremmen.• Stram til hjulenes hakemuttere.
Hver 400. driftstime	<ul style="list-style-type: none">• Bytt olje på klippeenhetens girkasse• Overhøl luftrenseren.• Skift ut drivstoffilterboksen.• Kontroller drivstoffslangene og -koblingene.
Hver 800. driftstime	<ul style="list-style-type: none">• Skift hydraulisk olje og filter.• Kontroller ventilklaring i motoren. Se motorens brukerhåndbok.
Hver 1500. driftstime	<ul style="list-style-type: none">• Skift bevegelige slanger
Annet hvert år	<ul style="list-style-type: none">• Tøm og rengjør drivstofftanken.• Tøm og fyll på ny kjølevæske.

Viktig: Hvis du vil ha mer informasjon om vedlikeholdsprosedyrer, ser du i *brugerhåndboken for motoren*. Det er også mulig å få kjøpt en detaljert servicehåndbok fra din autoriserte Toro-distributør.

Kontrolliste for daglig vedlikehold

Ta kopi av denne siden for rutinemessig bruk.

Vedlikeholdskontrollpunkt	For uke:						
	Ma.	Ti.	On.	To.	Fr.	Lø.	Sø.
Kontroller sikkerhetssperrene							
Kontroller gressavlederen i senket stilling (hvis det er aktuelt)							
Kontroller at parkeringsbremsene virker							
Kontroller bensinnivået							
Kontroller nivået for hydraulisk olje							
Kontroller motoroljenivået							
Kontroller væsknivået i kjølesystemet							
Kontroller drivstoffilter/vannutskiller							
Kontroller indikator for luftfilterbegrensning ³							
Kontroller radiator og skjerm mot rusk							
Kontroller uvanlige motorlyder ¹							
Kontroller uvanlige driftslyder							
Kontroller eventuelle skader på de hydrauliske slangene							
Kontroller lekkasjer							
Kontrollere trykket i dekkene							
Kontroller at instrumentene virker som de skal							
Kontroller knivenes tilstand							
Smør alle smøreniplene ²							
Lakkere over skadet lakk							

1. Kontroller glødepluggene og injektormunnstykkene hvis maskinen er vanskelig å starte, hvis det kommer ut mye røyk, eller hvis motoren går ujevnt.

2. Straks etter hver vask, uansett hva som står oppført.

3. Hvis indikatoren er rød.

Bemerkninger om spesielle områder

Kontroll utført av:

Punkt	Dato	Informasjon

▲ FORSIKTIG

Dersom du lar nøkkelen stå i tenningsbryteren, kan noen starte motoren uten at det er tilsiktet, noe som kan påføre deg eller andre personer alvorlige skader.

Fjern nøkkelen fra tenningen før du begynner med vedlikeholdsarbeid.

GROUNDMASTER 7200 / 7210
QUICK REFERENCE AID

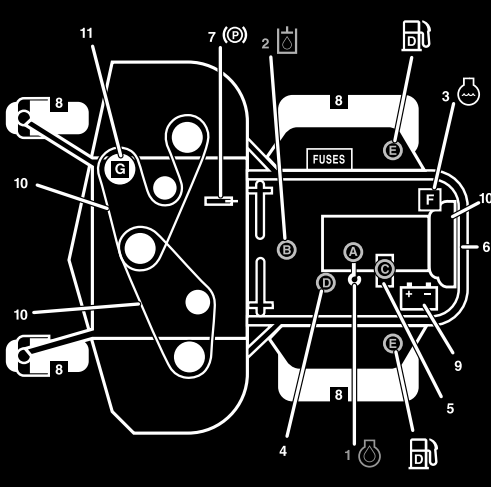
CHECK/SERVICE (daily)
1. OIL LEVEL, ENGINE
2. OIL LEVEL, HYDRAULIC TANK
3. COOLANT LEVEL, RADIATOR
4. FUEL /WATER SEPARATOR
5. PRECLEANER - AIR CLEANER

6. RADIATOR SCREEN
7. BRAKE FUNCTION
8. TIRE PRESSURE
9. BATTERY
10. BELTS - DECK, FAN, ALTERNATOR
11. GEARBOX
GREASING - SEE OPERATOR'S MANUAL

FLUID SPECIFICATIONS/CHANGE INTERVALS

SEE OPERATOR'S MANUAL FOR INITIAL CHANGES.	FLUID TYPE	CAPACITY	CHANGE INTERVAL*		FILTER PART NO.
			FLUID	FILTER	
A. ENGINE OIL	*SAE 15W-40	3.9 QTS. WITH FILTER (3.7 LITERS)	150 HRS.	150 HRS.	108-3841
B. HYD. CIRCUIT OIL	MOBIL 424	10.9 QTS. (10.3 LITERS)	800 HRS.	800 HRS.	108-5194
C. AIR CLEANER			SEE INDICATOR		108-3810
D. WATER SEPARATOR			400 HRS.		110-9049
E. FUEL TANK	NO. 2-Diesel	11 GALS. (41 LITERS)	Drain and flush, 2 yrs.		
F. COOLANT	50/50 Ethylene glycol/water	6 QTS. (5.7 LITERS)	Drain and flush, 2 yrs.		
G. GEARBOX	SAE EP90W	12 oz. (355 mL)	400 HRS.		

*SEE OPERATOR'S MANUAL FOR INITIAL CHANGES / WINTER USE.



Figur 41

Tabell for serviceintervaller

Forberedelse for vedlikehold

Viktig: Festene på maskinens deksler er utformet for å sitte på dekselet når dekselet er fjernet. Løsne alle festene på hvert deksel noen omdreininger, slik at dekselet sitter løsere, men ikke er helt løst, og gå så tilbake og løsne dem helt slik at dekselet løsner. Dette forhindrer at du fjerner boltene helt fra holderne.

Smøring

Smøre lagrene og hylsene

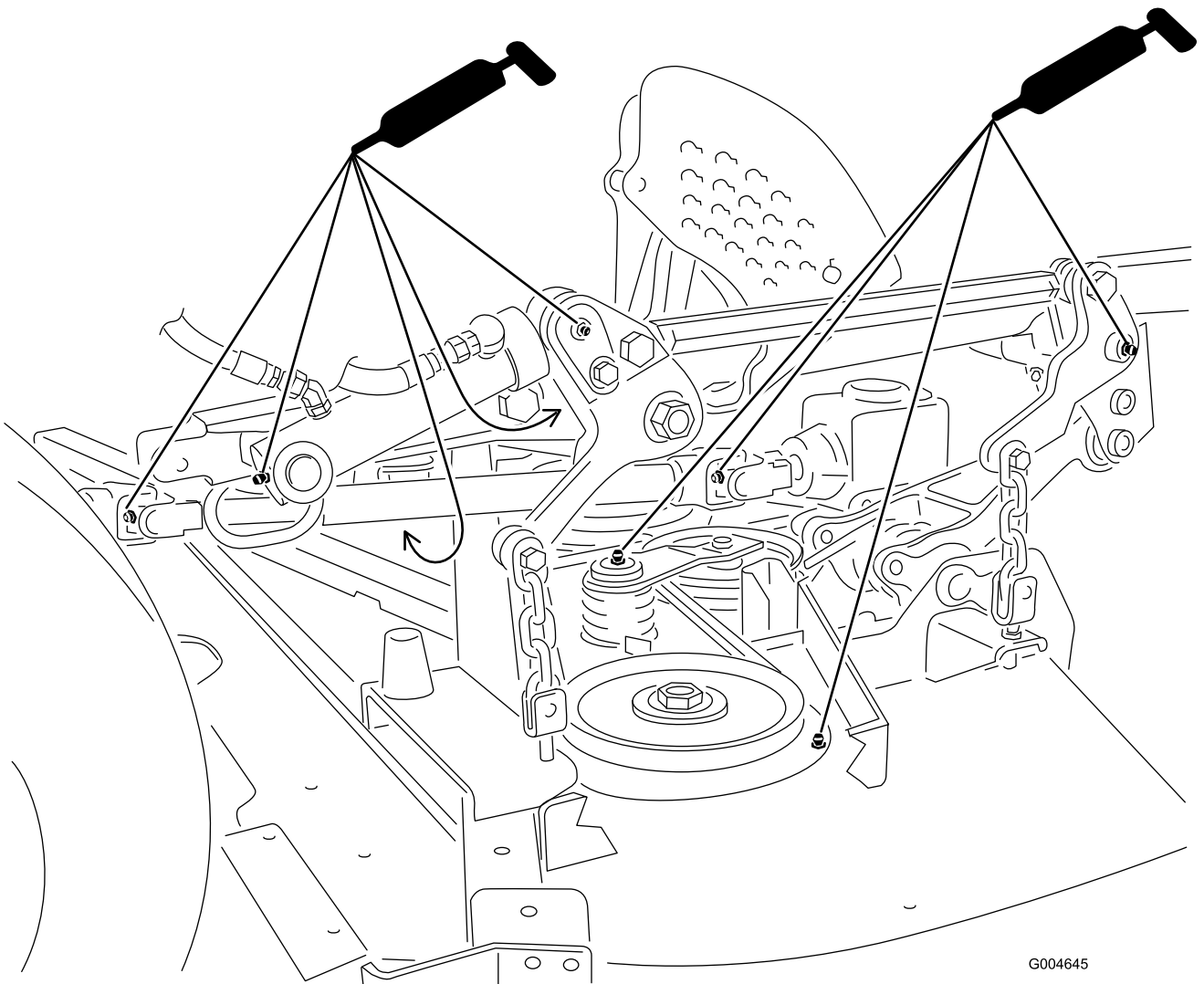
Serviceintervall: Hver 50. driftstime

Maskinen har smørenipler som må smøres regelmessig med litumbasert smørefett nr. 2 til vanlig bruk. Hvis du bruker maskinen under vanlige forhold, smører du alle lagrene og hylsene etter hver 50. driftstime. Lagre og hylser må smøres daglig når maskinen brukes under forhold der det er ekstremt mye støv og skitt. Støvete og skitne forhold kan føre til at det kommer skitt inn i lagrene og hylsene, noe som igjen kan resultere i økt slitasje. Smør alle smøreniplene umiddelbart etter hver gang du vasker maskinen, uavhengig av de oppførte intervallene.

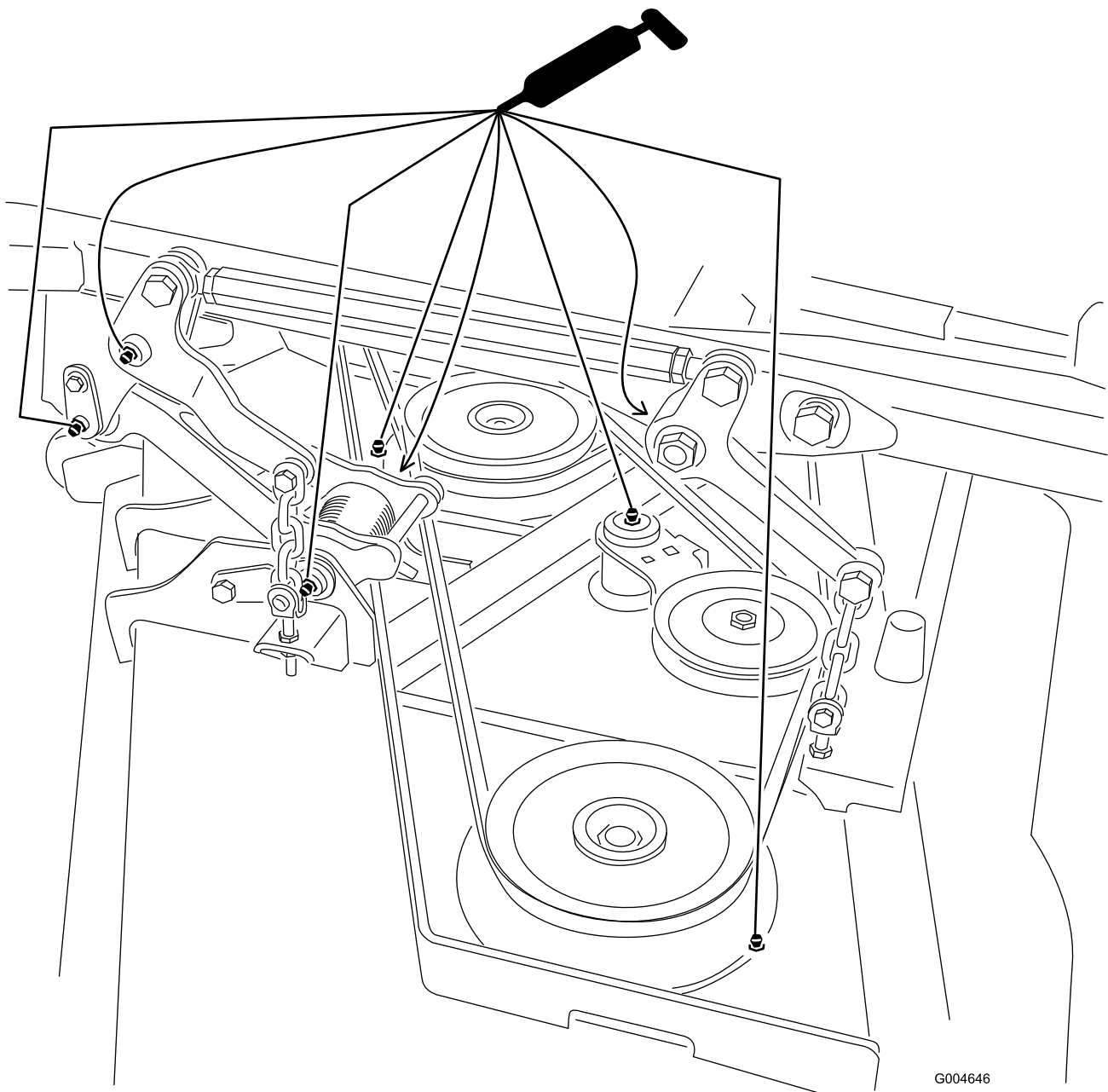
1. Tørk av smøreniplene slik at fremmedmateriale ikke kan komme inn i lagrene eller hylsene.
2. Pump smørefett inn i smøreniplene.
3. Tørk av overflødig fett.

Figur 42 og Figur 43 illustrerer hvor smøreniplene er plassert.

Viktig: Niplene på akslene av styrehjulene er ikke illustrert. Forsikre deg om å smøre disse niplene også.



Figur 42



Figur 43

Merk: Lagrenes levetid kan påvirkes i negativ retning av feil rengjøringsprosedyrer. Ikke rengjør enheten når den fortsatt er varm, og unngå å rette inn høytrykks- eller høyvolumsspray mot lagrene eller pakningene.

Vedlikehold av klippenhetens girkasseolje

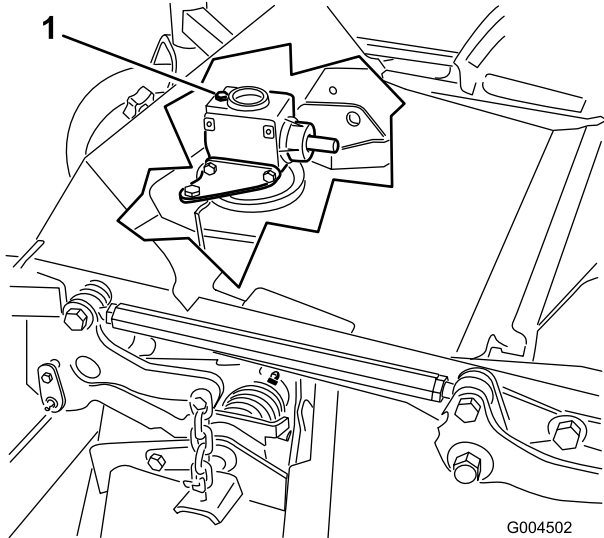
Girkassen er lagd for å brukes med SAE 80-90-girolje. Selv om girkassen leveres med olje fra fabrikken, må du kontrollere oljenivået før du tar klippenheten i bruk for første gang og deretter hver 150. driftstime. Skift oljen i girkassen hver 400. driftstime.

Sjekk klippenhetens girkasseolje

Serviceintervall: Hver 150. driftstime

1. Sett maskinen og klippenheten på en jevn flate.
2. Senk klippenheten til en klippehøyde på 2,5 cm.
3. Koble fra kraftuttaket, flytt kontrollspakene til nøytral stilling, og bruk parkeringsbremsen.
4. Flytt gasspaken til Sakte-stillingen, stopp motoren, ta ut nøkkelen og vent til alle bevegelige deler har stanset før du reiser deg.
5. Løft fotstøtten, toppen av klippenheten er nå eksponert.

6. Ta ut peilestaven/fyllpluggen fra toppen av girkassen (Figur 44), og kontroller at oljenivået er mellom merkene på peilestaven.



Figur 44

1. Fylleplugg og peilestav

-
7. Hvis oljenivået er lavt, fyll på nok olje til at nivået er mellom merkene på peilestaven.

Merk: Girkassen må ikke overfylles, den kan ta skade av det.

Bytte olje på klippeenhetens girkasse

Serviceintervall: Etter de 50 første timene

Hver 400. driftstime

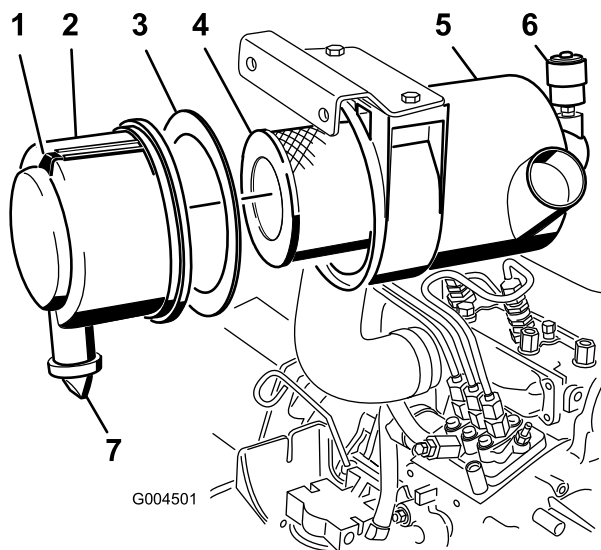
1. Sett maskinen og klippeenheten på en jevn flate.
2. Senk klippeenheten til en klippehøyde på 2,5 cm.
3. Koble fra kraftuttaket, flytt kontrollspakene til nøytral stilling, og bruk parkeringsbremsen.
4. Flytt gasspaken til Sakte-stillingen, stopp motoren, ta ut nøkkelen og vent til alle bevegelige deler har stanset før du reiser deg.
5. Løft fotstøtten, toppen av klippeenheten er nå eksponert.
6. Fjern peilestaven/fyllpluggen fra toppen av girkassen (Figur 44).
7. Plasser en trakt og tappefat under tappepluggen som sitter under framsiden av girkassen. Fjern pluggen og tapp oljen ned i fatet.
8. Sett tappepluggen tilbake.
9. Fyll på nok olje, omtrent 283 ml, til nivået er mellom merkene på peilestaven.

Merk: Girkassen må ikke overfylles, den kan ta skade av det.

Vedlikehold av motor

Vedlikehold av luftfilter:

- Kontroller om luftrenserkroppen er skadet, noe som kan forårsake en luftlekkasje. Skift en ødelagt luftrenser. Kontroller hele luftinntakssystemet for lekkasje, skade eller løse slangeklemmer.
- Overhal filtrene i luftrenseren når luftrenserindikatoren (Figur 45) viser rødt, eller hver 400. time (oftere under ekstremt støvete eller skitne forhold). Ikke overhal luftfilteret for ofte.



Figur 45

- | | |
|---------------------|-------------------------|
| 1. Luftrenserdeksel | 5. Luftrenserindikator |
| 2. Pakning | 6. Luftrenserlås |
| 3. Filter | 7. Uttaksventil i gummi |
| 4. Luftrenserhus | |

- Pass på at dekslet sitter korrekt på og er forseglet rundt luftrenserkroppen.

Overhale luftrenseren

Serviceintervall: Hver 400. driftstime

1. Trekk låsen utover, og drei luftrenserdekslet mot klokken (Figur 45).
2. Fjern dekslet fra luftrenserens kropp (Figur 45).
3. Før du tar av filteret bruker du luft under lavt trykk (275 kPa, ren og tørr) til å fjerne store oppsamlinger av smuss mellom utsiden av det primære filteret og boksen.

Denne rengjøringsprosessen forhindrer at smuss flyttes til inntaket når det primære filteret fjernes.

Viktig: Unngå bruk av luft under høyt trykk, som kan presse smuss gjennom filteret og inn i inntakstrakten.

4. Ta ut og skift det primære filteret (Figur 45).

Viktig: Rengjør ikke det brukte elementet, da filtermediet kan bli skadet.

5. Inspiser det nye filteret for transportskade, kontroller forseglingsenden av filteret og kroppen.

Viktig: Ikke bruk et ødelagt filter.

6. Påse at skumpakningen er på plass i dekslet og at den ikke har rifter eller andre skader (Figur 45). Bytt ut hvis den er skadet.

7. Sett inn det nye filteret ved å påføre trykk på den utvendige kanten av elementet for å sette det på plass i boksen.

Viktig: Ikke trykk på det elastiske midtpunktet til filteret.

8. Rengjør smussutstøtningsporten i det avtakbare dekslet på følgende måte:
 - A. Fjern gummiuttaksventilen fra dekslet (Figur 45).
 - B. Rengjør hulrommet.
 - C. Rengjør uttaksventilen.
9. Monter dekslet med uttaksventilen i gummi vendt nedover – mellom ca. kl. 5:00 til 7:00 sett fra enden.
10. Tilbakestill indikatoren (Figur 45) hvis den viser rødt.

Kontrollere motoroljenivået

Kontrollere motoroljenivået

Serviceintervall: For hver bruk eller daglig

Motoren leveres med olje i veivhuset. Oljenivået må imidlertid sjekkes før og etter at motoren startes for første gang. Kontroller oljenivået på slutten av hver dag du bruker maskinen, eller hver gang du har brukt den.

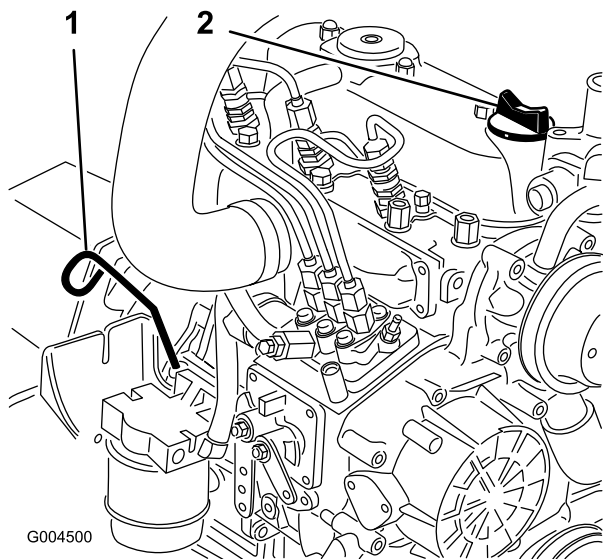
Veivhusets kapasitet er på ca. 3,8 liter med filter. Bruk motorolje av høy kvalitet som overholder følgende spesifikasjoner:

- Nødvendig API-klassifisering: CH-4, CI-4 eller høyere.
- Anbefalt olje: SAE 15W-40 (over -17 °C)
- Alternativ olje: SAE 10W-30 eller 5W-30 (alle temperaturer)

Merk: Toro Premium-motorolje er tilgjengelig fra din distributør med viskositet på enten 15W-40 eller 10W-30. Se delekatalogen for delenumre.

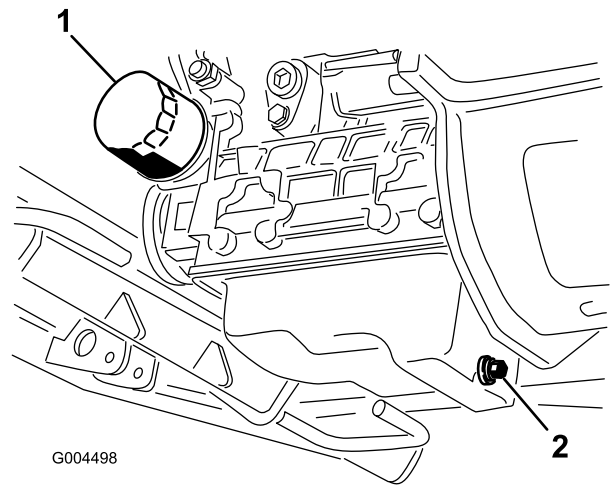
1. Parker maskinen på en jevn overflate, senk klippeenheten, flytt gasspaken til Sakte-stilling, stopp motoren og ta nøkkelen ut av tenningen. Åpne panseret.
2. Ta ut peilestaven (Figur 46), tørk den ren og sett den tilbake på plass. Ta ut peilestaven, og kontroller oljenivået.

Oljenivået skal gå opp til Full-merket på peilestaven.



Figur 46

1. Peilestav
2. Fylle olje



Figur 47

1. Oljefilter
2. Tappeplugg

3. Hvis oljenivået er under Full-merket, tar du av oljelokket (Figur 46) og fyller olje til nivået når opp til Full-merket på peilestaven.

Viktig: Ikke fyll på for mye.

Merk: Bruk en ren trakt for å forhindre søl.

4. Sett på oljelokket, og lukk panseret.

Skifte motorolje og filter

Serviceintervall: Etter de 50 første timene

Hver 150. driftstime

Skift oljen og filteret etter de første 50 driftstimene og deretter etter hver 150. time. Hvis det er mulig, kjør motoren like før du skifter oljen siden varm olje renner bedre og bærer med seg flere urenheter enn kald olje.

1. Sett maskinen på en jevn flate.
2. Åpne panseret.
3. Sett tappefatet under tappepluggen på bunnpannen (Figur 47).

4. Rengjør området rundt tappepluggen.
5. Fjern tappepluggen, og la oljen renne ned i et tappefat.
6. Ta ut og skift oljefilteret (Figur 47).
7. Når oljen er tappet, setter du pluggen på plass og tørker opp eventuelt oljesøl.
8. Fyll olje i veivhuset. Se Kontrollere motoroljenivået..

Vedlikehold av drivstoffsystem

Merk: Se Fulle drivstoff hvis du vil ha anbefalinger om drivstoff.

FARE

Under visse forhold er diesel og dampen fra drivstoff svært brannfarlig og eksplosivt. En brann eller eksplosjon forårsaket av drivstoff, kan påføre deg og andre brannskader og forårsake skade på eiendom.

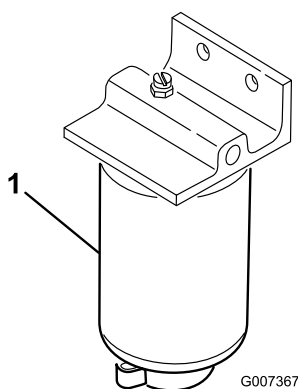
- Bruk en trakt når du fyller tanken, og fyll den utendørs på et åpent sted når motoren er slått av og kald. Tørk opp eventuelt drivstoffsøl.
- Tanken må ikke fylles helt opp. Fyll drivstoff på tanken helt til nivået er ved bunnen av påfyllingshalsen.
- Røyk aldri når du håndterer drivstoff, og hold deg borte fra åpen ild eller steder der drivstoffgass kan antennes av gnister.
- Oppbevar drivstoffet i en ren, godkjent beholder, og pass på at lokket er skrudd på.

Overhale vannutskilleren

Serviceintervall: Hver 400. driftstime

Tapp daglig vann og andre urenheter fra vannutskilleren (Figur 48). Skift filterboksen etter hver 400. driftstime.

1. Plasser en ren beholder under drivstoffilteret.
2. Løsne tappepluggen på bunnen av filterboksen.



Figur 48

1. Vannseparatorfilterboks

3. Rengjør området der filterboksen skal festes.
4. Fjern filterboksen og rengjør monteringsoverflaten.
5. Smør pakningen på filterboksen med ren olje.

6. Monter filterboksen for hånd til pakningen kommer i berøring med monteringsoverflaten, og drei den deretter en halv omdreining til.
7. Stram til tappepluggen på bunnen av filterboksen.

Rengjøre drivstofftanken

Serviceintervall: Annet hvert år

Tøm og rengjør drivstofftanken hvert 2. år. Også, fjern og rengjør sugefiltrene i ledningene etter at tanken er tømt. Bruk ren diesel til å spyle tanken.

Viktig: Tøm og rengjør også tanken hvis drivstoffsystemet blir forurenset, eller hvis du har tenkt å oppbevare maskinen i en lengre periode.

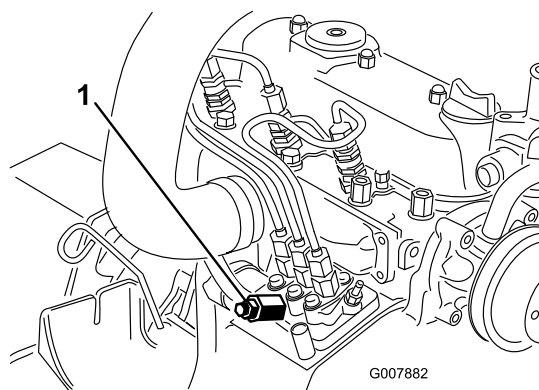
Drivstoffledninger og -koblinger

Serviceintervall: Hver 400. driftstime

Kontroller drivstoffledningene og koblingene hver 400 driftstime eller årlig, avhengig av hva som kommer først. Kontroller om koblingene er slitte, ødelagte, tilsmusset eller løse.

Tappe drivstoffsystemet

1. Parker maskinen på en jevn flate. Sikre at drivstofftanken er minst halvfull.
2. Lås opp og løft panseret.
3. Plasser en fille under lufteskruen på pumpen for drivstoffinnsprøyting og åpne den (Figur 49).



Figur 49

1. Lufteskruen på pumpen for drivstoffinnsprøyting
4. Vri tenningsnøkkelen til På-stillingen.

Den elektriske drivstoffpumpen startes, slik at luften kommer ut rundt lufteskruen.

▲ FORSIKTIG

Motoren kan starte under denne prosedyren. Bevegelige vifter og remmer i en motor som er i gang kan forårsake alvorlig personskade.

Hold hender, fingre, løse klesplagg/pyntegjenstander og hår unna maskinens vifter og remmer under denne prosedyren.

5. La nøkkelen stå i På-stillingen til det kommer en kraftig strøm av drivstoff ut rundt skruen.
6. Stram til skruen, og vri nøkkelen til Av-stillingen.

Merk: Vanligvis starter motoren når du følger fremgangsmåten for tapping ovenfor. Hvis motoren imidlertid ikke starter, kan det ha dannet seg en luftlomme mellom innsprøytingspumpen og injektorene. Se Tappe luft fra injektorene.

▲ FORSIKTIG

Motoren kan starte under denne prosedyren. Bevegelige vifter og remmer i en motor som er i gang kan forårsake alvorlig personskade.

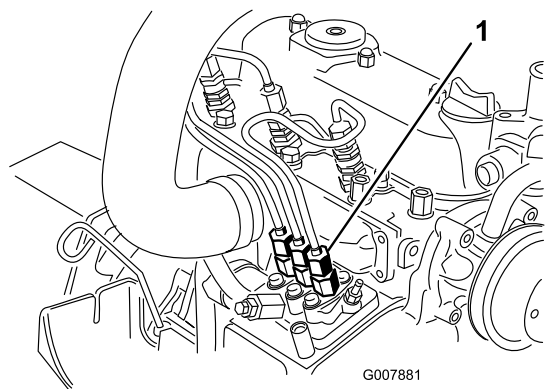
Hold hender, fingre, løse klesplagg/pyntegjenstander og hår unna maskinens vifter og remmer under denne prosedyren.

4. Stram rørforbindelsen forsvarlig når strømmen blir jevn.
5. Vri nøkkelen til Av-stilling.
6. Gjenta denne prosedyren for de gjenværende munnstykkene.

Tappe luft fra injektorene

Merk: Denne fremgangsmåten må bare brukes hvis drivstoffsystemet er tømt for luft ved bruk av vanlige fremgangsmåter for priming og motoren ikke starter. Se Tappe drivstoffsystemet.

1. Plasser en fille under rørforbindelse fra innsprøytningspumpen til injektormunnstykke nummer 1, som vist i Figur 50.



Figur 50

1. Rørforbindelsen fra innsprøytningspumpen til injektormunnstykke nummer 1.
-
2. Sett gassen til Hurtig-stilling.
 3. Vri tenningsnøkkelen til Start. Drivstoffet skal renne rundt koblingen.

Vedlikehold av elektrisk system

Viktig: Når du vedlikeholder det elektriske systemet, må du alltid koble fra batteriledninger, negative (-) kabler først, for å forhindre at kortslutninger skal forårsake skader på ledningene.

Vedlikeholde batteriet

Serviceintervall: Hver 50. driftstime

ADVARSEL

CALIFORNIA Proposition 65-advarsel

Batteriklemmer og -poler og tilknyttet tilbehør inneholder bly og bly sammensetninger. Dette er kjemikalier som kan forårsake kreft og forplantningsskader. Vask hendene etter håndtering.

Hold batteriets overside ren. Dersom maskinen oppbevares på et sted der temperaturen er ekstremt høy, tappes batteriet raskere enn dersom den oppbevares på et kjølig sted.

Hold toppen av batteriet ren ved å vaske den regelmessig med en børste dyppet i ammoniakk eller en oppløsning med natriumbikarbonat. Skyll overflaten med vann etter rengjøring. Ikke ta av påfyllingslokkene mens du rengjør batteriet.

For å oppnå god elektrisk kontakt, må batterikablene sitte fast på batteripolene.

Hvis det er rust på polene, kobler du fra kablene, den negative (-) kablen først, og skraper av klemmene og polene hver for seg. Koble kablene til igjen, den positive (+) kablen først, og smør deretter vaselin på polene.

▲ ADVARSEL

Batteripolene eller metallverktøy kan kortslutte mot metallkomponenter og forårsake gnister. Gnistene kan føre til at batterigassene eksploderer, noe som kan forårsake personskaade.

- Når du fjerner eller monterer batteriet, må du passe på at batteripolene ikke berører metalleder på maskinen.
- La ikke metallverktøy kortslutte mellom batteripolene og metalleder på maskinen.

▲ ADVARSEL

Feilaktig ruting av batterikabler kan skade maskinen og kablene og forårsake gnister. Gnistene kan føre til at batterigassene eksploderer, noe som kan forårsake personskaade.

- Ta alltid av den negative (svarte) batterikabelen før du kobler fra den positive (røde) kablen.
- Koble alltid til den positive (røde) batterikabelen før du setter på den negative (svarte) kablen.

Lagre batteriet

Dersom maskinen skal lagres i mer enn 30 dager, skal batteriet fjernes og fullades. Lagre det enten på en hylle eller på maskinen. La kablene være frakoblet hvis batteriet lagres på maskinen. Lagre batteriet på et kjølig sted for å hindre at batteriladningen forringes raskt. Pass på at batteriet er fulladet, for å forhindre at det fryser. Egenvekten til et fulladet batteri er mellom 1,265 og 1,299.

Sjekke sikringene

Sikringene er plassert under kontrollpanelet. Tilgang gjennom sidepaneldekselet (Figur 51). For å åpne sidepaneldekselet, åpne de to låsene og dra det ut.

Hvis maskinen stopper eller har andre problemer med det elektriske systemet, sjekk sikringene. Sjekk hver sikring etter tur og fjern dem én om gangen for å se om noen av dem er gått. Hvis du må erstatte en sikring, bruk alltid **samme type og av samme strømstyrke** som den du skal erstatte, **ellers kan du skade det elektriske systemet** (se merket plassert ved siden av sikringene (Figur 52) for et diagram over hver sikring og tilhørende strømstyrke).

Merk: Hvis en sikring går ofte, har du antageligvis en kortslutning i det elektriske systemet og burde få en kvalifisert fagmann til å utføre service på den.

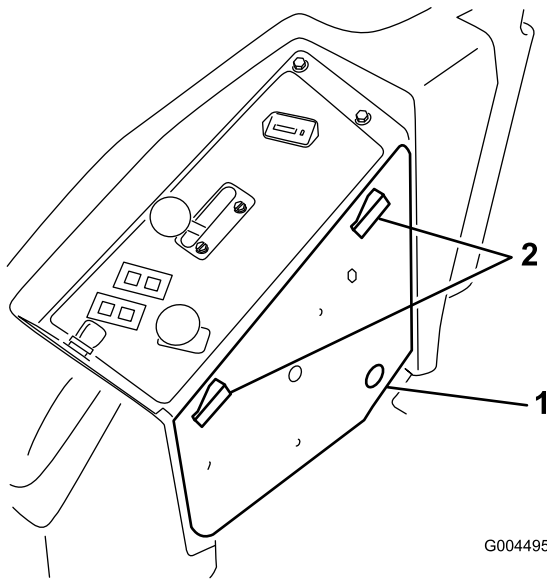
Vedlikehold av drivsystem

Kontrollere trykket i dekkene

Serviceintervall: Hver 50. driftstime

Kontroller trykket etter hver 50 driftstime eller én gang i måneden, avhengig av hva som kommer først (Figur 53).

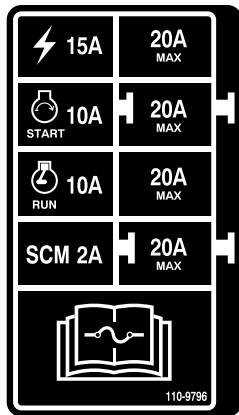
Oppretthold lufttrykket i for- og bakhjulene. Det korrekte lufttrykket er 103 kPa (15 psi) i bakhjulene og 172 kPa (25 psi) i styrehjulene. Forskjellig trykk i hjulene kan føre til ujevn klipping. Sjekk dekkene når de er kalde, for å få en mest mulig nøyaktig avlesning av trykket.



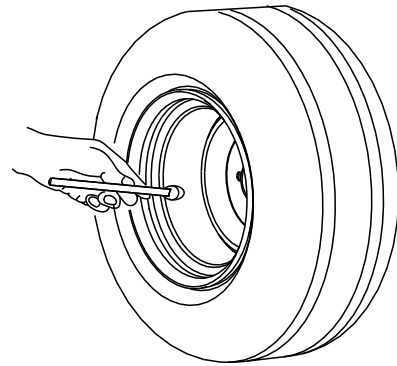
Figur 51

1. Sidepaneldeksel

2. Låser



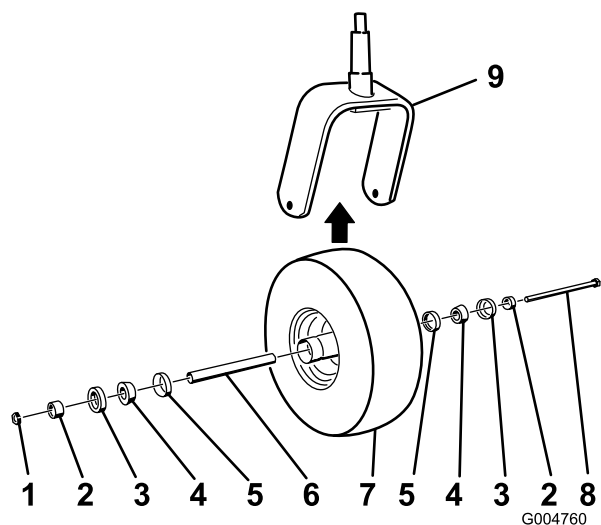
Figur 52



Figur 53

Skifte styrehjulene og lagrene

1. Skaff nye styrehjul, konuslager og lagerpakninger fra din autoriserte Toro-distributør.
2. Fjern låsemutteren fra bolten som holder fast styrehjulet til styregaffel (Figur 54).



Figur 54

- | | |
|------------------------|-------------------|
| 1. Mutter | 6. Avstandsstykke |
| 2. Lageravstandsstykke | 7. Styrehjul |
| 3. Ytre lagerpakning | 8. Akselbolt |
| 4. Konuslager | 9. Styregaffel |
| 5. Indre lagerpakning | |

3. Ta tak i styrehjulet og skyv bolten ut av gaffelen eller svingarmen.
 4. Kast det gamle styrehjulet og lagrene.
 5. Sett på plass styrehjulet ved å skyve konuslagrene og pakningene, fylt med smøringfett, inn i hjulnavet, plassert som vist i Figur 54.
 6. Skyv avstandsstykket inn i hjulnavet gjennom lagrene, slik at avstandsstykket inni hjulnavet har to lageravstandsstykker.
- Viktig: Kontroller at pakningskantene ikke er brettet innover.**
7. Sett på plass styringshjulet i styregaffelen og fest det med bolten og låsemutteren.
 8. Stram mutteren til hjulet ikke lenger ruller fritt, skru så forsiktig opp til punktet hvor hjulet begynner å rulle fritt.
 9. Plasser en fettsprøyte til smøreniplene på styrehjulet og fyll det med nr. 2 litiumbasert smørefett til vanlig bruk.

Vedlikehold av kjølesystem

⚠ FARE

Utslipp av varmt kjølemiddel under trykk eller å ta på en varm radiator og omsluttende deler kan føre til alvorlige brannskader.

- Ikke åpne radiatorlokket mens motoren er varm. La motoren nedkjøles i minst 15 minutter, eller helt til radiatorlokket er så kaldt at du kan ta på det uten å brenne deg, før du fjerner radiatorlokket.
- Ikke ta på radiatoren og omsluttende deler som er varme.

⚠ FARE

Den roterende viften og drivremmer kan forårsake personskader.

- Ikke bruk maskinen uten at dekslene er på plass.
- Hold fingre, hender og bekledding unna roterende viften og drivremmer.
- Stans motoren og ta ut tenningsnøkkelen før du utfører vedlikehold.

⚠ FORSIKTIG

Du kan bli forgiftet av å svelge motorkjølemiddel.

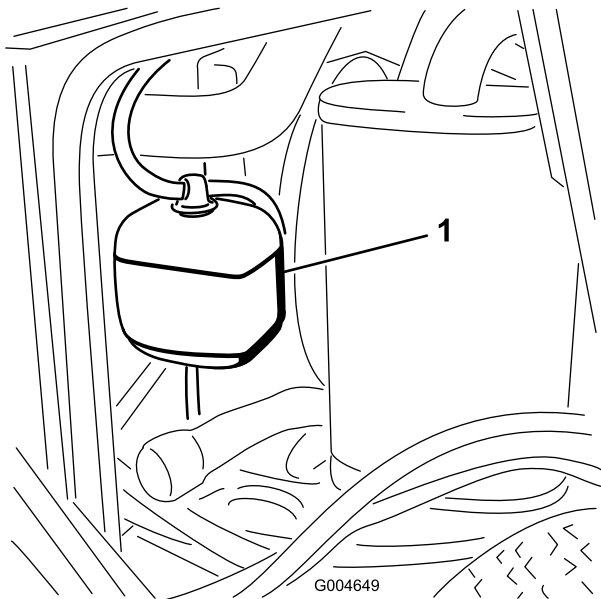
- Ikke svelg kjølemiddel.
- Oppbevares utilgjengelig for barn og kjæledyr.

Kontrollere kjølesystemet

Serviceintervall: For hver bruk eller daglig

Kjølesystemet er fylt med halvt om halvt med vann og permanent frostvæske med etylenglykol. Kontroller kjølemiddelnivået i ekspansjonstanken hver dag før du starter motoren. Kapasiteten til kjølesystemet er omtrent 7,5 l.

1. Kontroller kjølemiddelnivået i ekspansjonstanken (Figur 55). Kjølemiddelnivået skal være mellom merkene på siden av tanken.



Figur 55

1. Ekspansjonstank

3. Når radiatoren er grundig rengjort, fjerner du rusk som kan ha samlet seg i kanalen ved foten av radiatoren.
4. Lukk panseret.

2. Hvis kjølemiddelnivået er lavt, tar du av lokket på ekspansjonstanken og etterfyller systemet. **Ikke fyll på for mye.**

3. Sett lokket på ekspansjonstanken.

Rengjøre radiatoren

Serviceintervall: For hver bruk eller daglig

Hver 1500. driftstime

Hver 200. driftstime

Annet hvert år

Du må rengjøre radiatoren for å unngå at motoren overopphetes. Kontroller radiatoren daglig, og fjern rusk hvis det er nødvendig. Det er nødvendig å kontrollere og rengjøre radiatoren oftere hvis forholdene er svært støvete eller skitne.

Merk: Hvis klippeenheten eller motoren slår seg av på grunn av overoppheting, kontrollerer du først om det er mye rusk på radiatoren.

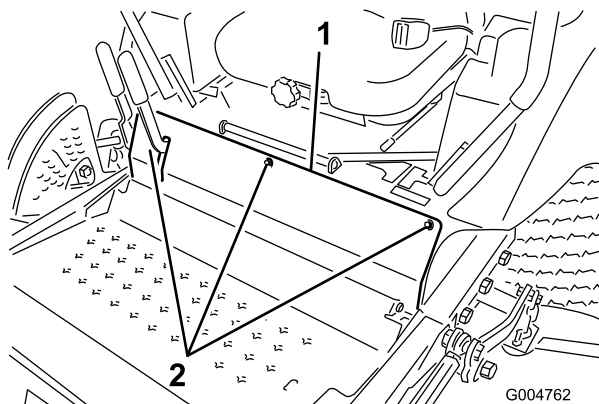
Rengjør radiatorene på følgende måte:

1. Åpne panseret.
2. Start fra viftesiden av radiatoren og blås ut rusk med trykkluft på lavt trykk (345 kPa [50 psi]) (**bruk ikke vann**). Gjenta trinnet fra forsiden av radiatoren og ytterligere én gang fra viftesiden.

Vedlikehold av bremsen

Justere sperrebryteren for parkeringsbremsen

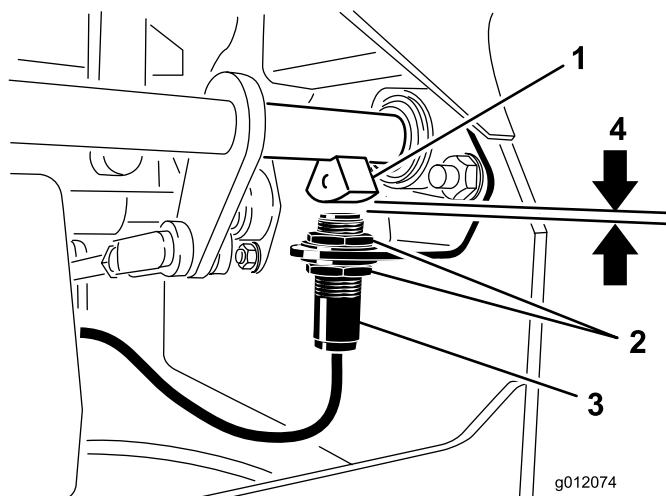
1. Stopp maskinen, flytt kontrollspakene til nøytral låsestilling, bruk parkeringsbremsen og ta nøkkelen ut av tenningen.
2. Fjern boltene til frontpanelet og fjern panelet (Figur 56).



Figur 56

1. Frontpanelbolter

3. Løsne de to låsemutterene som fester sperrebryteren for parkeringsbremsen til monteringsbraketten.



Figur 57

- | | |
|----------------------|---------------------------------------|
| 1. Bremseakselsensor | 3. Sperrebryter for parkeringsbremsen |
| 2. Låsemutter | 4. 3,9 mm |

4. Flytt bryteren opp eller ned på braketten til avstanden mellom bremseakselsensoren og brytertappen er 3,9 mm (Figur 57).

Merk: Kontroller at bremseakselsensoren ikke er i kontakt med brytertappen.

5. Stram bryterens låsemuttre.
6. Test justeringen på følgende måte:
 - A. Påse at parkeringsbremsen er på og at du ikke sitter på setet, start deretter motoren.
 - B. Flytt kontrollspakene ut av nøytral låsestilling.
Motoren skal nå stoppe. Hvis den ikke stopper, sjekk justeringene du foretok av bryteren på nytt.
7. Monter frontpanelet.

Vedlikehold av remmer

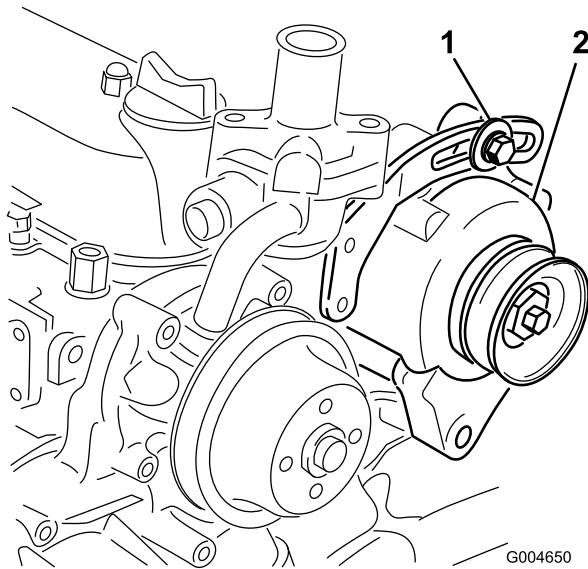
Kontrollere generatorremmen

Serviceintervall: Hver 200. driftstime

Etter de 10 første timene

Kontroller spenningen til generatorremmen (Figur 58) etter hver 200 driftstime.

1. Benytt 4,5 kg kraft til generatorremmen midt mellom lederullene.
2. Hvis du ikke kan trykke den ned 10 mm, løsner du monteringsboltene for generatoren.

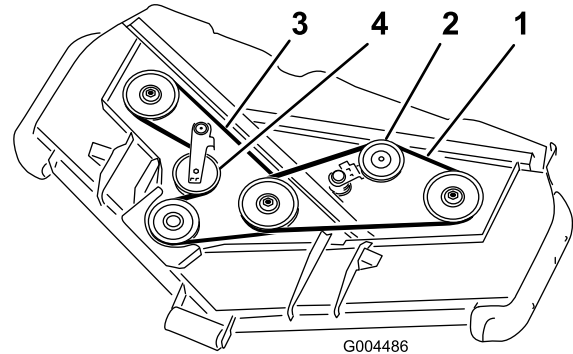


Figur 58

1. Monteringsbolt
2. Generator

sett på parkeringsbremsen og ta nøkkelen ut av tenningen.

2. Fjern remdekslene fra toppen av klippeenheten og sett dekslene til sides.
3. Ved å bruke et brekkjern eller lignende verktøy, flytt lederullen på den øverste remmen (Figur 59) vekk fra den øvre drivremmen for å lette på remspenningen og la remmen skli av lederullene.



Figur 59

1. Øverste rem
2. Øverste lederull
3. Nedre rem
4. Nedre lederull

4. Ved å bruke et brekkjern eller lignende verktøy, flytt lederullen på den nedre remmen (Figur 59) vekk fra den nedre drivremmen for å lette på remspenningen og la remmen skli av lederullene.
5. Trekk en ny rem rundt girkasseremskiven, nederste spindelruller og lederullen som vist i Figur 59.
6. Trekk en ny rem rundt de øverste spindelrullene og lederullen som vist i Figur 59.
7. Monter remdekslene.

3. Øk eller reduser spenningen til generatorremmen, og stram til boltene.
4. Kontroller hvor langt ned du kan trykke beltet, for å kontrollere at spenningen er riktig.

Skifte drivremmene til knivene

Serviceintervall: Hver 50. driftstime

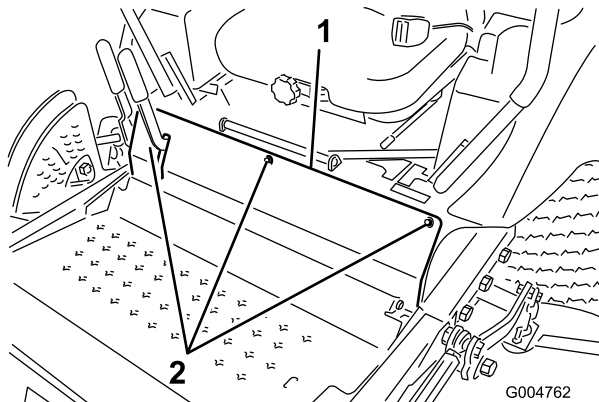
Drivremmene til knivene, strammet av den fjærbelastede lederullen, er veldig slitesterke. Etter mange timers bruk vil likevel remmene vise tegn til slitasje. Tegn på en slitt rem er: hvining når remmen roterer, knivene glipper når du klipper gresset, frynsete kanter, brennmerker og sprekker. Skift remmene hvis noen av disse problemene oppstår.

1. Senk klippeenheten til en klippehøyde på 25 mm, flytt gasspaken til Sakte-stilling, stopp motoren,

Vedlikehold av kontrollsystem

Justere kontrollspakens nøytral sperrebryter

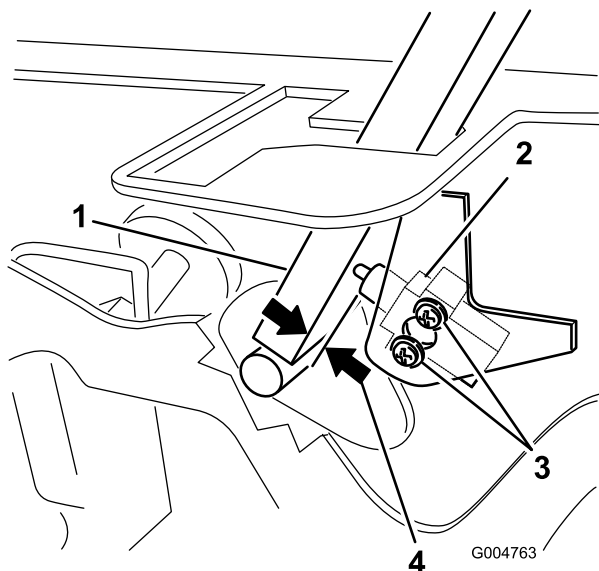
1. Stopp maskinen, flytt kontrollspakene til nøytral låsestilling, bruk parkeringsbremsen og ta nøkkelen ut av tenningen.
2. Fjern boltene til frontpanelet og fjern panelet (Figur 60).



Figur 60

1. Frontpanelbolter

3. Løsne de to skruene som fester sperrebryteren (Figur 61).



Figur 61

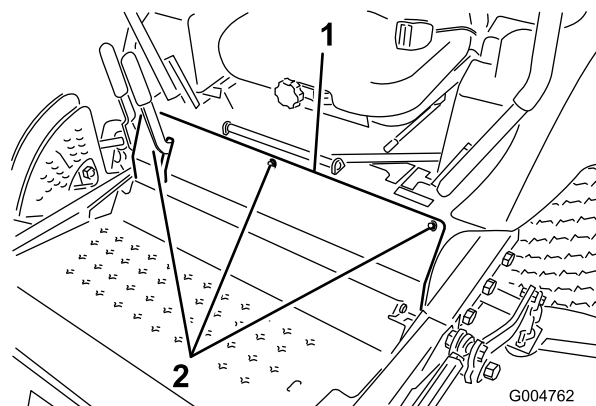
- | | |
|-------------------------|-----------------|
| 1. Kontrollspak | 3. Skruer |
| 2. Nøytral sperrebryter | 4. 0,4 til 1 mm |

4. Mens du holder kontrollspaken mot rammen, flytt bryteren mot spaken til avstanden mellom spaken og bryterhuset er 0,4 til 1 mm (Figur 61).
5. Fest bryteren.
6. Gjenta trinn 3 til 5 for den andre spaken.
7. Monter frontpanelet.

Justere tilbakestilling av kontrollspakens nøytrale stilling

Hvis bevegelseskontrollspakene ikke er innrettet med de nøytrale sporene når de slippes fra reversdrivstilling, må de justeres. Juster hver spak, fjær og stang separat.

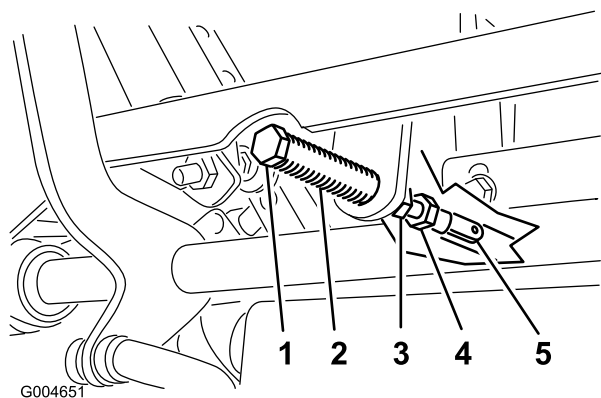
1. Koble fra kraftuttaket, flytt kontrollspakene til nøytral stilling, og bruk parkeringsbremsen.
2. Flytt gasspaken til Sakte-stillingen, stopp motoren, ta ut nøkkelen og vent til alle bevegelige deler har stanset før du reiser deg.
3. Fjern boltene til frontpanelet og fjern panelet (Figur 62).



Figur 62

1. Frontpanelbolter

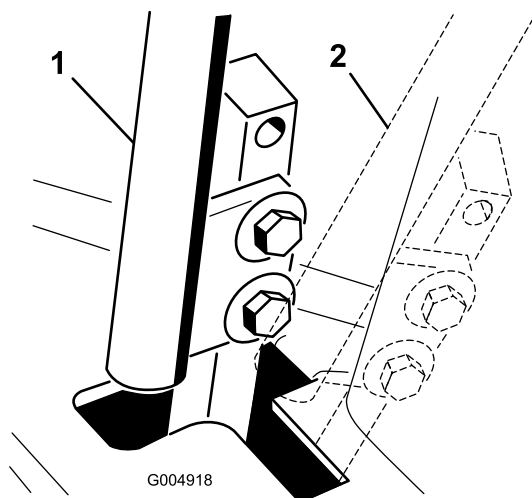
4. Flytt en av spakene til nøytral stilling, men **ikke låst** (Figur 64).
5. Trekk spaken tilbake inntil splittpinnene (på armen over svingakselen) er i kontakt med endene på sporet (begynner så vidt å legge press på fjæren) (Figur 63).



Figur 63

- | | |
|----------------|-------------------|
| 1. Splittpinne | 4. Justeringsbolt |
| 2. Slisse | 5. Stang |
| 3. Låsemutter | |

6. Kontroller hvor det er mulig at kontrollspaken treffer hakket i konsollen (Figur 64). Den bør sentreres for å gi spaken mulighet til å svinge utover til nøytral, låst stilling.



Figur 64

- | | |
|---------------------|---------------------------|
| 1. Nøytral stilling | 2. Nøytral, låst stilling |
|---------------------|---------------------------|

7. Hvis det er nødvendig med justering må du løsne på mutteren og låsemutteren mot stangen (Figur 63).
8. Legg lett trykk bakover på kontrollspakene, vri hodet på justeringsbolten i korrekt retning inntil kontrollspaken er sentrert i nøytral, låst stilling (Figur 63).

Merk: Ved å opprettholde trykket bakover på spaken vil du holde pinnen på enden av slissen og gjøre det mulig for justeringsbolten å flytte spaken til korrekt stilling.

9. Stram mutteren og låsemutteren (Figur 63).
10. Gjenta trinn 4 til og med 9 for den andre spaken.
11. Monter frontpanelet.

Justere trekdrivet for fri

Justeringen må gjøres mens kjørehjulene er i bevegelse.

▲ FARE

Mekaniske eller hydrauliske jekker kan kanskje ikke støtte maskinen og dermed føre til alvorlige skader.

- Bruk jekkestøtter når du støtter maskinen.
- Ikke bruk hydrauliske jekker.

▲ ADVARSEL

Motoren må gå for at du skal kunne utføre denne justeringen. Kontakt med bevegelige deler eller varme overflater kan føre til personskade.

Hold klær, hender, føtter, ansikt og andre kroppsdeler borte fra knivbladene, roterende deler, lyddempere og andre varme overflater.

1. Hev rammen opp på jekkestøtter slik at kjørehjulene kan rulle seg fritt.
2. Flytt setet fremover, frigjør det og sving det opp og fremover.
3. Koble fra den elektriske konnektoren fra setets sikkerhetsbryter. Installer midlertidig en kaldstartsledning over terminalene i ledningsnett-konnektoren.
4. Start motoren, sørg for at gasspaken er midt mellom Hurtig- og Sakte-stillingen og frigjør parkeringsbremsen.

Merk: Bevegelseskontrollspakene må være i nøytral låsestilling når justeringer blir gjort.

5. Juster lengden på pumpestangen på én side ved å dreie på sekskantakselen i korrekt retning inntil det aktuelle hjulet ikke beveger seg eller kryper noe i revers (Figur 65).

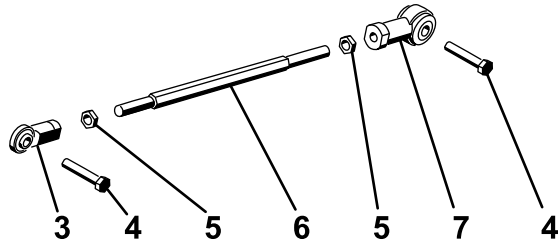
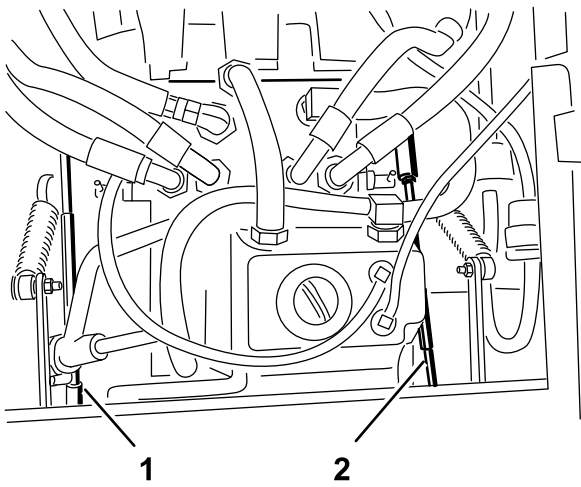


Figure 56

Figur 65

- | | |
|-----------------------|-------------------|
| 1. Høyre pumpestang | 5. Sikringsmutter |
| 2. Venstre pumpestang | 6. Sekskantaksel |
| 3. Kuleledd | 7. Kuleledd |
| 4. Bolt | |

6. Flytt kontrollspaken fremover og i revers, deretter tilbake til nøytral stilling. Hjulet må ikke bevege seg eller krype noe i revers.
7. Flytt gasspaken til Hurtig-stilling. Pass på at hjulet fortsatt ikke beveger seg eller kryper lett i revers. Juster ved behov.
8. Gjenta trinn 5 til og med 7 for den andre siden.
9. Stram til låsemutrene ved kuleleddene (Figur 63).
10. Flytt gass-spaken til Sakte-stilling og stopp motoren.
11. Fjern kaldstartsledningen fra ledningsnettkonnektoren og koble konnektoren inn i setebryteren.

⚠ ADVARSEL

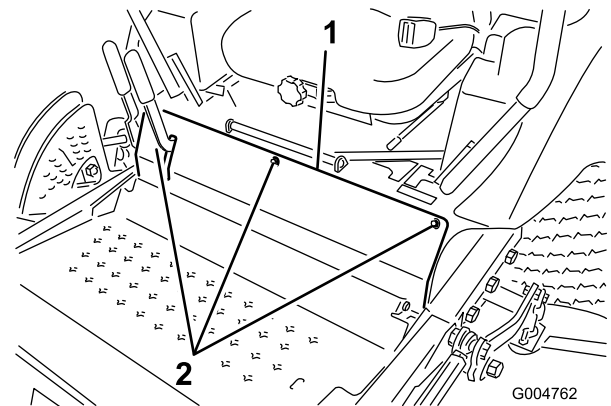
Det elektriske systemet vil ikke utføre korrekte sikkerhetsavstengning hvis kaldstartsledningen er montert.

- Fjern ledningen fra ledningsnettkonnektoren og koble konnektoren inn i setebryteren når justeringen er fullført.
- Bruk aldri denne enheten med kaldstartsledningen montert og setebryteren frakoblet.

12. Senk setet på plass.
13. Ta bort jekkestøttene.

Justere maksimal bakkehastighet

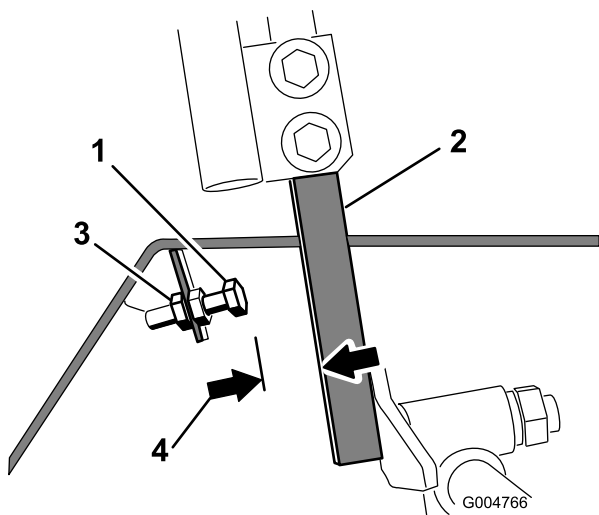
1. Koble fra kraftuttaket, flytt kontrollspakene til nøytral stilling, og bruk parkeringsbremsen.
2. Flytt gasspaken til Sakte-stillingen, stopp motoren, ta ut nøkkelen og vent til alle bevegelige deler har stanset før du reiser deg.
3. Fjern boltene til frontpanelet og fjern panelet (Figur 66).



Figur 66

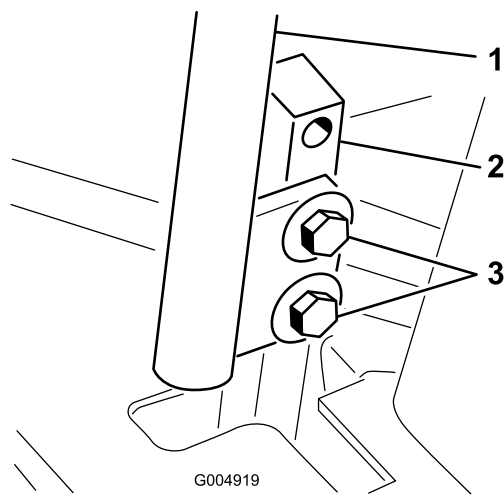
1. Frontpanelbolter

4. Løsne låsemutteren på stoppebolten for en av kontrollspakene (Figur 67).



Figur 67

- | | |
|-----------------|---------------|
| 1. Stoppebolt | 3. Låsemutter |
| 2. Kontrollspak | 4. 1,5 mm |



Figur 68

- | | |
|----------------------|-----------|
| 1. Kontrollspak | 3. Bolter |
| 2. Kontrollspakstang | |

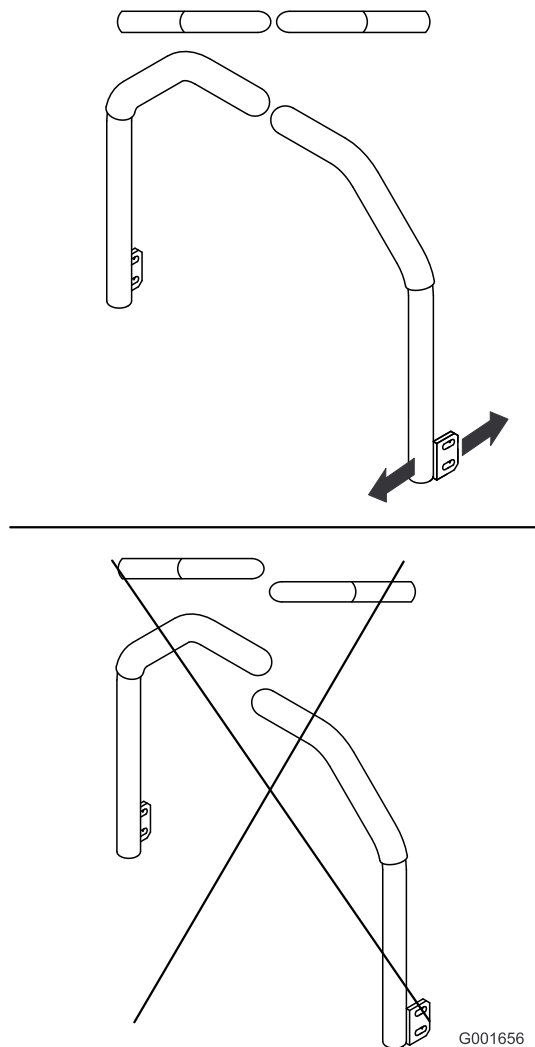
5. Tre stoppebolten helt inn (vekk fra kontrollspaken).
6. Skyv kontrollspaken helt frem til den stopper, og hold den der.
7. Tre stoppebolten ut (mot kontrollspaken) til det er en avstand på 1,5 mm mellom hodet på stoppebolten og kontrollspaken.
8. Trekk til låsemutteren for å feste stoppebolten på plass.
9. Gjenta trinn 4 til og med 8 for den andre spaken.
10. Monter frontpanelet.

Merk: Hvis du ønsker å redusere maksimal hastighet for maskinen, still inn begge kontrollspakene som forklart ovenfor, sett så hver stoppebolt tilbake en lik mengde mot kontrollspaken helt til du når den maksimale hastigheten du ønsker (du må trolig teste justeringene dine flere ganger). Påse at maskinen kjører rett fremover og ikke svinger når begge kontrollspakene skyves helt frem. Hvis maskinen svinger har du ikke satt stoppeboltene jevnt og du må justere dem mer nøyaktig.

Justere sporingen

1. Koble fra kraftuttaket, flytt kontrollspakene til nøytral stilling, og bruk parkeringsbremsen.
2. Flytt gasspaken til Sakte-stillingen, stopp motoren, ta ut nøkkelen og vent til alle bevegelige deler har stanset før du reiser deg.
3. Løsne boltene som fester kontrollspakene (Figur 68)

4. Få noen til å skyve kontrollspakstengene (ikke kontrollspakene) helt frem til maksimal hastighet-posisjonen og holde dem der.
5. Juster kontrollspakene slik at de står på linje (Figur 69) og stram til boltene for å sikre spakene til stengene.



Figur 69

Vedlikehold av hydraulisk system

Beholderen fylles med ca. 4,7 l girolje / hydraulisk olje av høy kvalitet på fabrikken. Anbefalte erstatningsvæsker er:

Toro Premium Transmission/Hydraulic Tractor Fluid
(Tilgjengelig i spann på 19 liter eller fat på 208 liter. Se delekatalogen eller kontakt Toro-distributør for å få oppgitt delenumre.)

Alternative væsker: Hvis denne ikke er tilgjengelig, kan man bruke Mobil® 424 hydraulisk olje.

Merk: Toro tar ikke ansvar for skade skjedd på grunn av uegnede erstatninger.

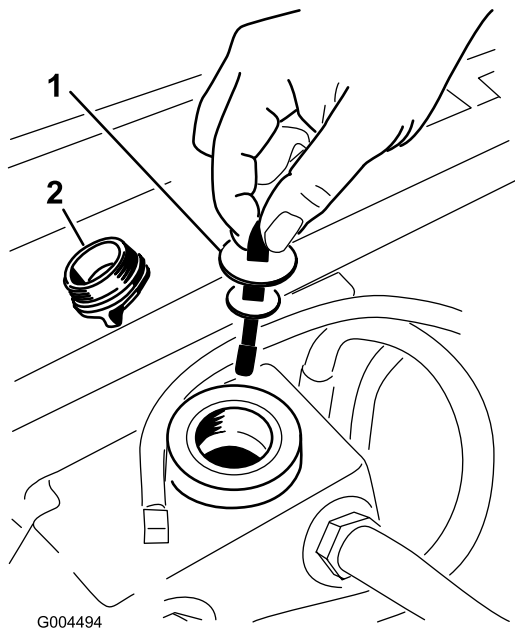
Merk: Mange hydrauliske oljer er nesten fargeløse, noe som gjør det vanskelig å oppdage lekkasjer. Et rødt fargestoff for den hydrauliske oljen er tilgjengelig på flasker på 20 ml. Én flaske er nok til 15–22 liter med hydraulisk olje. Bestill delenr. 44-2500 fra en autorisert Toro-distributør.

Kontrollere det hydrauliske systemet

Serviceintervall: For hver bruk eller daglig

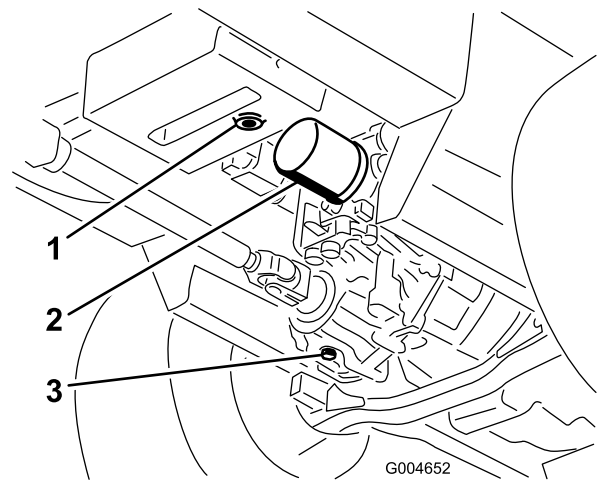
Kontroller den hydrauliske væsken før du starter maskinen for første gang, og deretter hver dag.

1. Sett maskinen på en jevn flate. Plasser kontrollene i nøytral låsestilling og start motoren. Kjør motoren på lavest mulig turtall for å blåse ut luft av systemet. **Koble ikke til kraftuttaket.** Hev klippeenheten for å trekke ut løftesyndrene, stopp motoren og ta ut nøkkelen.
2. Hev setet for å få tilgang til den hydrauliske oljetanken.
3. Fjern det hydrauliske oljelokket (Figur 70) fra påfyllingshalsen.



Figur 70

1. Peilestav
2. Påfyllingslokk



Figur 71

1. Tappeplugg for hydraulisk beholder
2. Filter
3. Tappeplugg for girkasse

4. Ta ut peilestaven og tørk den med en ren fille (Figur 70).
5. Sett peilestaven ned i påfyllingshalsen, ta den deretter ut og kontroller oljenivået (Figur 70).

Hvis nivået ikke er innen det merkede området på peilestaven, fyller du på mer hydraulisk væske av høy kvalitet til nivået når opp til det merkede området. **Ikke fyll på for mye.**

6. Sett tilbake peilestaven og tre påfyllingslokket fast på påfyllingshalsen med fingrene.
7. Kontroller om det er lekkasjer i slangene og beslagene.

Skifte hydraulisk olje og filter

Serviceintervall: Etter de 200 første timene

Hver 800. driftstime

Skift i første omgang ut det hydrauliske filteret etter de første 200 driftstimer.

Skift ut filter og olje etter hver 800. driftstime.

1. Koble fra kraftuttaket, flytt kontrollspakene til nøytral stilling, og bruk parkeringsbremsen.
2. Flytt gasspaken til Sakte-stillingen, stopp motoren, ta ut nøkkelen og vent til alle bevegelige deler har stanset før du reiser deg.
3. Plasser et stort tappefat under den hydrauliske beholderen og girkassen og fjern pluggene, all hydraulisk olje blir da tappet (Figur 71).

Vedlikehold av klippeenhet

⚠ ADVARSEL

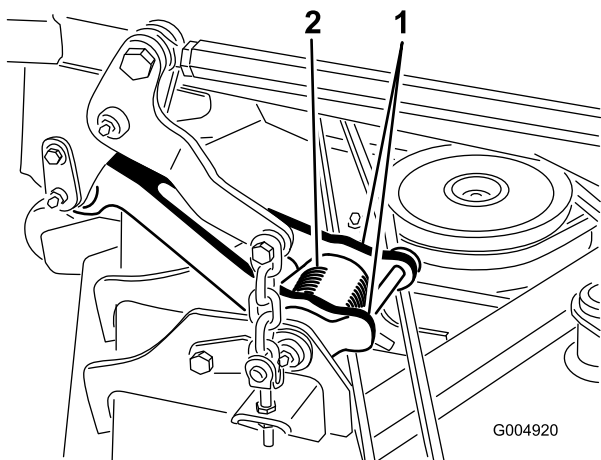
Hvis du hever maskinen ved kun å bruke en jekkestøtte til å holde den oppe mens du jobber under gressklipperen, kan jekkestøtten komme til å velte og klippeenheten kan falle ned og knuse deg eller andre i nærheten.

Sikre alltid maskinen med minst to jekkestøtter når du har klippeenheten hevet.

⚠ FORSIKTIG

På toppen av klippeenheten er det to koblinger som kobler dem til rammen. Koblet til disse koblingene er torsjonsfjærer som er spente (Figur 72). Hvis du kobler fra koblingen vil den lagrede energien i torsjonsfjæren frigjøres og kan forårsake koblingene til å beveges eller skade hendene eller fingrene dine.

Vær forsiktig når du fjerner klippeenheten fra rammen og fest koblingene før du kobler dem fra rammen.



Figur 72

1. Kobling

2. Torsjonsfjær

Overhale gressklipperknivene

Sørg for å holde kniven skarp hele klippesesongen. En skarp kniv klipper gresset uten å slite av eller frynse gressstråene. Gress som er blitt slitt av eller frynset, vil bli brunt i kantene, noe som vil sinke veksten og øke sykdomsfaren.

Kontroller daglig at knivbladene er skarpe og ikke slitte eller ødelagte. Slip knivene ved behov. Hvis en kniv

er ødelagt eller slitt må du straks bytte den ut med en original Toro-kniv.

⚠ FARE

En slitt eller skadet kniv kan brenke, og en del av kniven kan slynges ut mot føreren eller andre og føre til alvorlige personskader eller en dødsulykke.

- Undersøk kniven regelmessig for slitasje eller skade.
- Skift ut en slitt eller skadet kniv.

Kontroller alle kniver hver 8. driftstime.

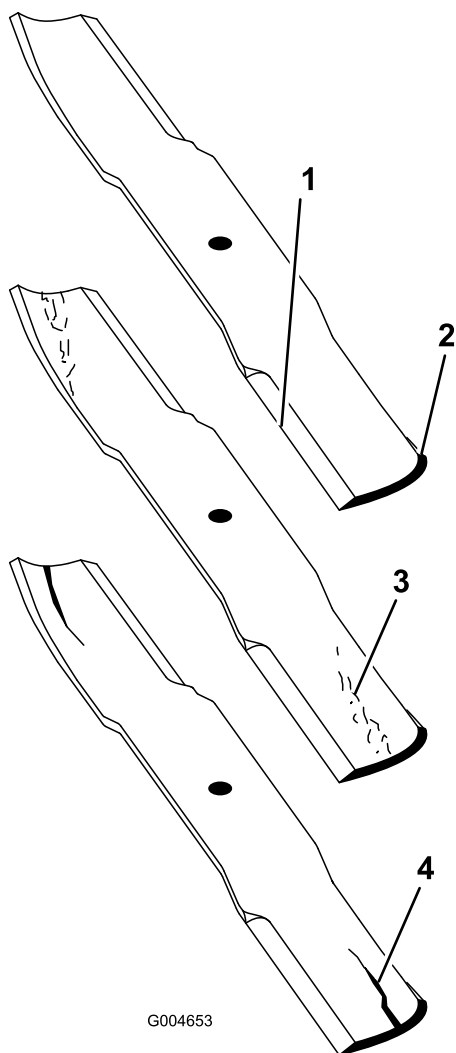
Før du kontrollerer eller overhaler knivene

1. Koble fra krafttuttaket, flytt kontrollspakene til nøytral stilling, og bruk parkeringsbremsen.
2. Flytt gasspaken til Sakte-stillingen, stopp motoren, ta ut nøkkelen og vent til alle bevegelige deler har stanset før du reiser deg.

Undersøke knivbladene

Serviceintervall: For hver bruk eller daglig

1. Undersøk kniveggene (Figur 73). Hvis kniven er sløv eller hvis det er hakk i den, må den tas av og kniveggen slipes. Se Slip knivene.
2. Undersøk knivbladene, spesielt buen (Figur 73). Hvis du finner skader, slitasje eller ser at det begynner å dannes spor i denne delen av kniven (Figur 73), må den skiftes ut øyeblikkelig.



G004653

Figur 73

- | | |
|------------|--------------------------|
| 1. Knivegg | 3. Slitasje/spordannelse |
| 2. Knivbue | 4. Sprekk |

FARE

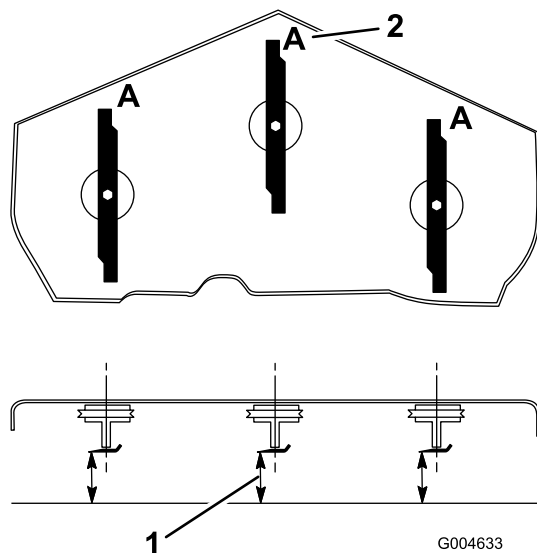
Hvis du ikke gjør noe med slitasje på kniven, vil det dannes et spor mellom vingedelen og den flate delen av bladet. Til slutt kan en del av bladet knekke av og bli kastet ut fra maskinen og trolig resultere i alvorlig personskade.

- Undersøk kniven regelmessig for slitasje eller skade.
- Prøv aldri å rette ut en kniv som er bøyd eller sveis en ødelagt eller sprukket kniv.
- Skift ut en slitt eller skadet kniv.

Kontrollere om en kniv er bøyd

1. Koble fra kraftuttaket, flytt kontrollspakene til nøytral stilling, og bruk parkeringsbremsen.

2. Flytt gasspaken til Sakte-stillingen, stopp motoren, ta ut nøkkelen og vent til alle bevegelige deler har stanset før du reiser deg.
3. Roter knivene til endene vender fremover og bakover (Figur 74). Mål fra en jevn overflate til kniveggen, posisjon **A**, på kniven (Figur 74). Merk deg dette målet.



G004633

Figur 74

1. Mål her er fra kniv til hard overflate
2. Posisjon A

4. Roter den motsatte enden av kniven fremover.
5. Mål fra en jevn overflate til kniveggen i samme posisjon som i trinn 3 ovenfor. Forskjellen mellom avstanden i trinn 3 og 4 må ikke være over 3 mm. Hvis denne avstanden overskrider 3 mm, er kniven bøyd og må byttes ut. Se Demontere knivene og Montere knivene.

ADVARSEL

En kniv som er bøyd eller ødelagt kan brenne og forårsake alvorlig skade eller drepe deg eller andre i nærheten.

- Bytt alltid ut bøyd eller ødelagte kniver.
- Du må aldri file eller lage skarpe hakk i kanten eller overflaten på kniven.

Demontere knivene

Knivene må skiftes hvis de treffer en hard gjenstand, hvis de ikke er balanserte eller hvis de er bøyd. For å oppnå optimal ytelse og holde maskinen i sikkerhetsgodkjent stand bruker du bare ekte Toro-reservedeler og -tilbehør. Hvis du bruker reservedeler fra andre

produsenter, kan det være i uoverensstemmelse med sikkerhetsstandardene.

⚠ ADVARSEL

Hvis du kommer i kontakt med de roterende spolene, kan du bli alvorlig skadet.

Bruk hansker, eller legg en fille rundt de skarpe kantene på kniven.

1. Hold knivenden ved hjelp av en fille eller en tykk hanske.
2. Fjern knivbolten, antiskalperingsplaten, og kniven fra spindelakselen (Figur 77).

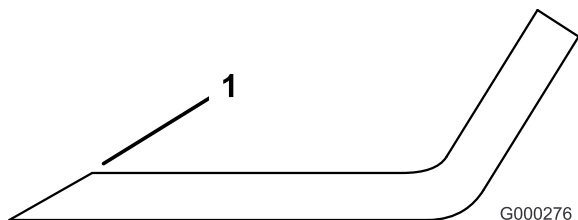
Slipe knivene

⚠ ADVARSEL

Når du sliper bladene kan deler av kniven slynges ut og føre til alvorlige skade.

Bruk korrekt øyeskyttelse når du sliper knivene.

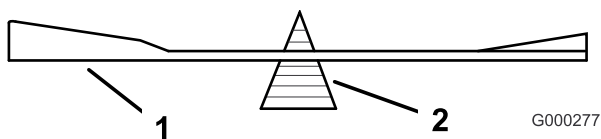
1. Slip eggen i begge ender av kniven (Figur 75). Oppretthold den originale vinkelen. Kniven opprettholder balansen hvis like mye materiale fjernes fra begge kniveggene.



Figur 75

1. Slip kniven i original vinkel.

2. Sjekk knivens balanse ved å legge den på en balanseringsinnretning (Figur 76). Hvis kniven holder seg i horisontal stilling, har den riktig balanse og kan brukes. Hvis kniven ikke er i balanse, files litt av metallet på enden av vingeområdet bort (Figur 77). Fortsett med dette helt til kniven er balansert.



Figur 76

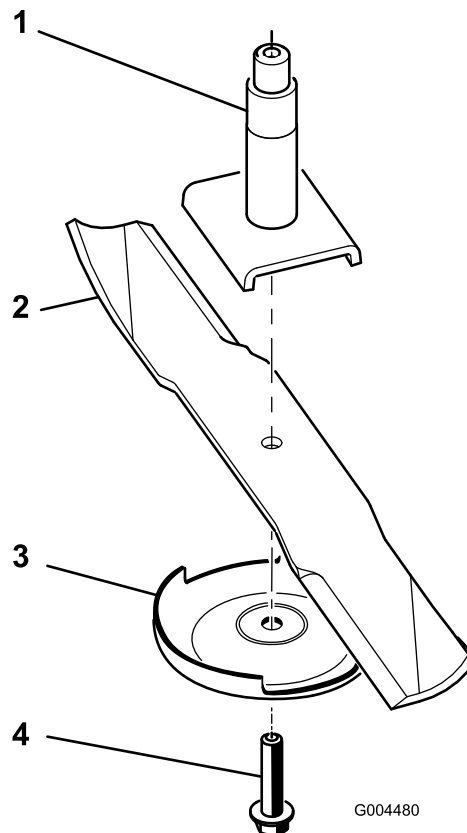
1. Knivblad
2. Balanseringsinnretning

Montere knivbladene

1. Monter kniven på spindelakselen (Figur 77).

Viktig: Buen på kniven må vende oppover, mot innsiden av gressklipperen, for å sikre riktig klipping.

2. Sett inn antiskalperingsplaten og knivbolten (Figur 77).



Figur 77

1. Spindel
2. Vingeområdet på kniven
3. Antiskalperingsplate
4. Knivbolt

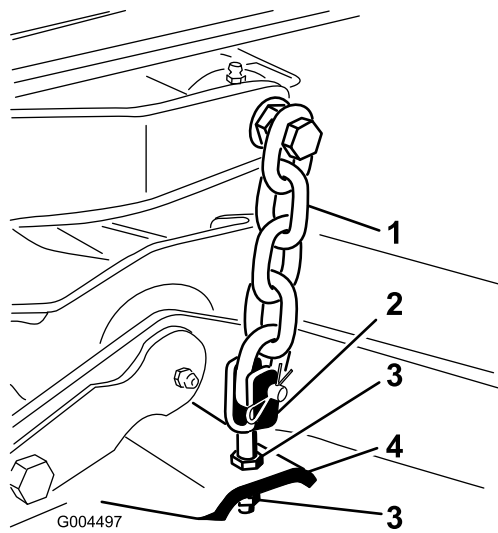
3. Stram knivbolten med et moment på 115–150 Nm.

Rette på feiljustering av klippeenhet

Hvis maskinen klipper ujevn skårgang, juster på følgende måte:

1. Sett maskinen på en jevn flate på verkstedsgulvet.
2. Sett klippeenheten til en ønsket kutte høyde, flytt gasspaken til Sakte-stilling, stopp motoren, sett på parkeringsbremsen og ta nøkkelen ut av tenningen.
3. Kontroller og juster trykket i for- og bakdekkene. Se Kontrollere trykket i dekkene.

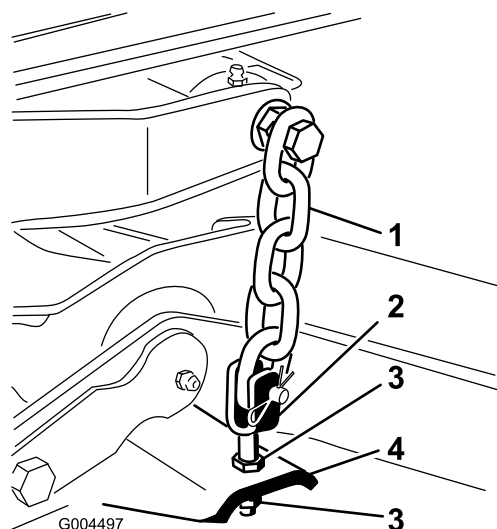
- Kontrollere om knivene er bøyd.
- Fjern dekslene fra toppen av klippeenhetene.
- Roter kniven på hver spindel til endene vender fremover og bakover.
- Mål fra gulvet til fremre tupp av kniveggen.
- Juster låsemutterne som fester klippeenhetsstangen/kjeder til klippeenheten helt til klippeenheten er rettet opp.



Figur 78

- | | |
|----------|----------------|
| 1. Kjede | 3. Låsemutter |
| 2. Stang | 4. Klippeenhet |

delen av klippeenheten slik at knivstigningen er satt til 8 mm (Figur 79).



Figur 79

- | | |
|----------|----------------|
| 1. Kjede | 3. Låsemutter |
| 2. Stang | 4. Klippeenhet |

Justere klippeenhetsstigningen

Bladstigning er forskjellen i klippehøyde mellom forkanten og bakkanten av knivplanet. Toro anbefaler en bladstigning på omtrent 8 mm. Det betyr at den bakre delen av knivplanet er 8 mm høyere enn den fremre.

- Sett maskinen på en jevn flate på verkstedsgulvet.
- Sett klippeenheten til en ønsket kuttehøyde, flytt gasspaken til Sakte-stilling, stopp motoren, sett på parkeringsbremsen og ta nøkkelen ut av tenningen.
- Roter den midtre kniven slik at den peker rett fremover.
- Bruk en kort linjal og mål fra gulvet til fremre tupp av kniven.
- Roter den samme knivtuppen til den bakre delen og mål fra gulvet til tuppen av kniven bak på klippeenheten.
- Trekk avstanden for forkanten fra avstanden for bakkanten for å regne ut knivstigningen.
- Juster låsemutterne som fester klippeenhetsstangen/kjeder for å heve bakre

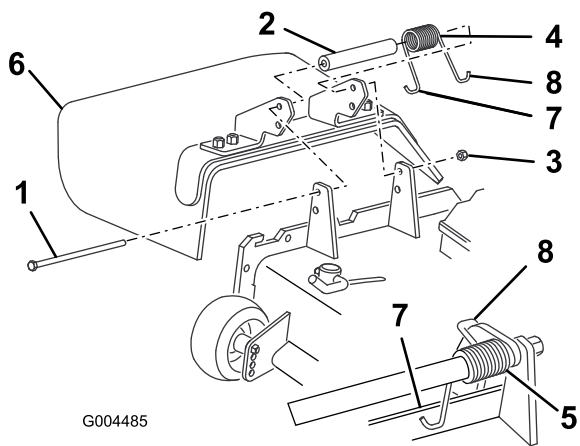
Skifte gressavlederen

⚠ ADVARSEL

En utildekket utslippsåpning kan føre til at gressklipperen kaster objekter mot føreren eller andre i nærheten, noe som kan resultere i alvorlig skade. Det kan også oppstå kontakt med kniven.

- Bruk aldri gressklipperen uten at løvkvernesett eller gressavleder er installert.
- Påse at gressavlederen er i den nedre stillingen.

- Senk klippeenheten til verkstedsgulvet, flytt gasspaken til Sakte-stilling, stopp motoren, sett på parkeringsbremsen og ta nøkkelen ut av tenningen.
- Fjern låsemutteren, bolten, fjæren og avstandsstykket som holder avlederen festet til svingbrakettene (Figur 80). Fjern den skadde eller slitte gressavlederen.



Figur 80

- | | |
|-------------------|--|
| 1. Bolt | 5. Fjær montert |
| 2. Avstandsstykke | 6. Gressavleder |
| 3. Låsemutter | 7. Plasser venstreendekroken av fjæren bak kanten på klippeenheten før du monterer bolten. |
| 4. Fjær | 8. Høyreendekrok av fjær |

3. Plasser avstandsstykket og fjær mellom reservegressavlederbrakettene (Figur 80). Plasser høyre J-krokende av fjæren bak enhetskanten.

Merk: Påse at venstre J-krokende av fjæren er montert bak kanten på klippeenheten før du monterer bolten som vist i Figur 80.

4. Monter bolt og mutter. Plasser høyre J-krokende av fjæren rundt gressavlederen (Figur 80).

Viktig: Gressavlederen må kunne bli senket ned i den nedre stillingen. Løft avlederen for å teste at den kan senkes ned til den nederste stillingen.

Rengjøring

Rengjøre under klippeenheten

Serviceintervall: For hver bruk eller daglig

Fjern oppsamling av gress under enhetens underside hver dag.

1. Koble fra kraftuttaket, flytt kontrollspakene til nøytral stilling, og bruk parkeringsbremsen.
2. Flytt gasspaken til Sakte-stillingen, stopp motoren, ta ut nøkkelen og vent til alle bevegelige deler har stanset før du reiser deg.
3. Hev klippeenheten til transportstilling.
4. Hev den fremre delen av maskinen ved hjelp av jekkstøtter.
5. Rengjør grundig gressklipperens underside med vann.

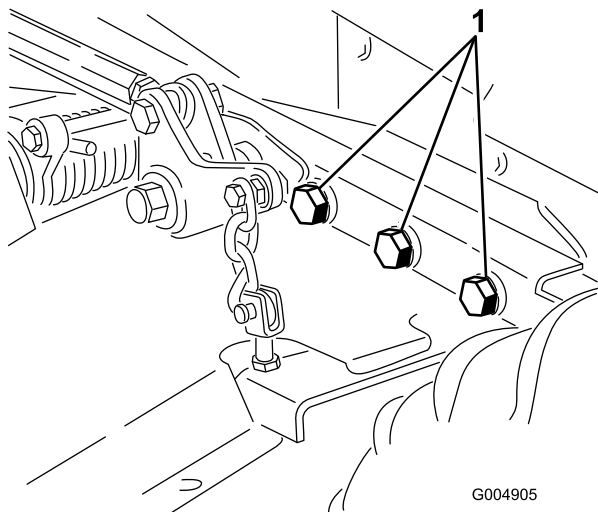
Avhending av avfall

Motorolje, batterier, hydraulisk olje og motorkjølemiddel er forurensende for miljøet. Avhend disse i henhold til nasjonale eller lokale regelverk.

Lagring

Maskin

1. Rengjør maskinen, klippeenheten og motoren grundig, og vær spesielt oppmerksom på disse områdene:
 - Radiator og radiatorskjerm
 - Under klippeenheten
 - Under klippeenhetens remdeksler
 - Motvektsfjærene
 - Kraftuttaksaksel
 - Alle smørepunkt og omdreiningspunkt
 - Fjern kontrollpanelet og rengjør inni kontrollboksen
 - Under seteplaten og oppå drivverket
2. Kontroller og juster trykket i for- og bakdekkene. Se Kontrollere trykket i dekkene.
3. Ta av, slip og balanser klippeknivene. Monter knivene og trekk dem til med et moment på 115–149 Nm.
4. Kontroller alle festene. Stram dem om nødvendig. Trekk særlig til de seks boltene som fester klippeenhetsrammen til trekkenheten (Figur 81) med et moment på 359 Nm.



Figur 81

Høyre side vises ikke.

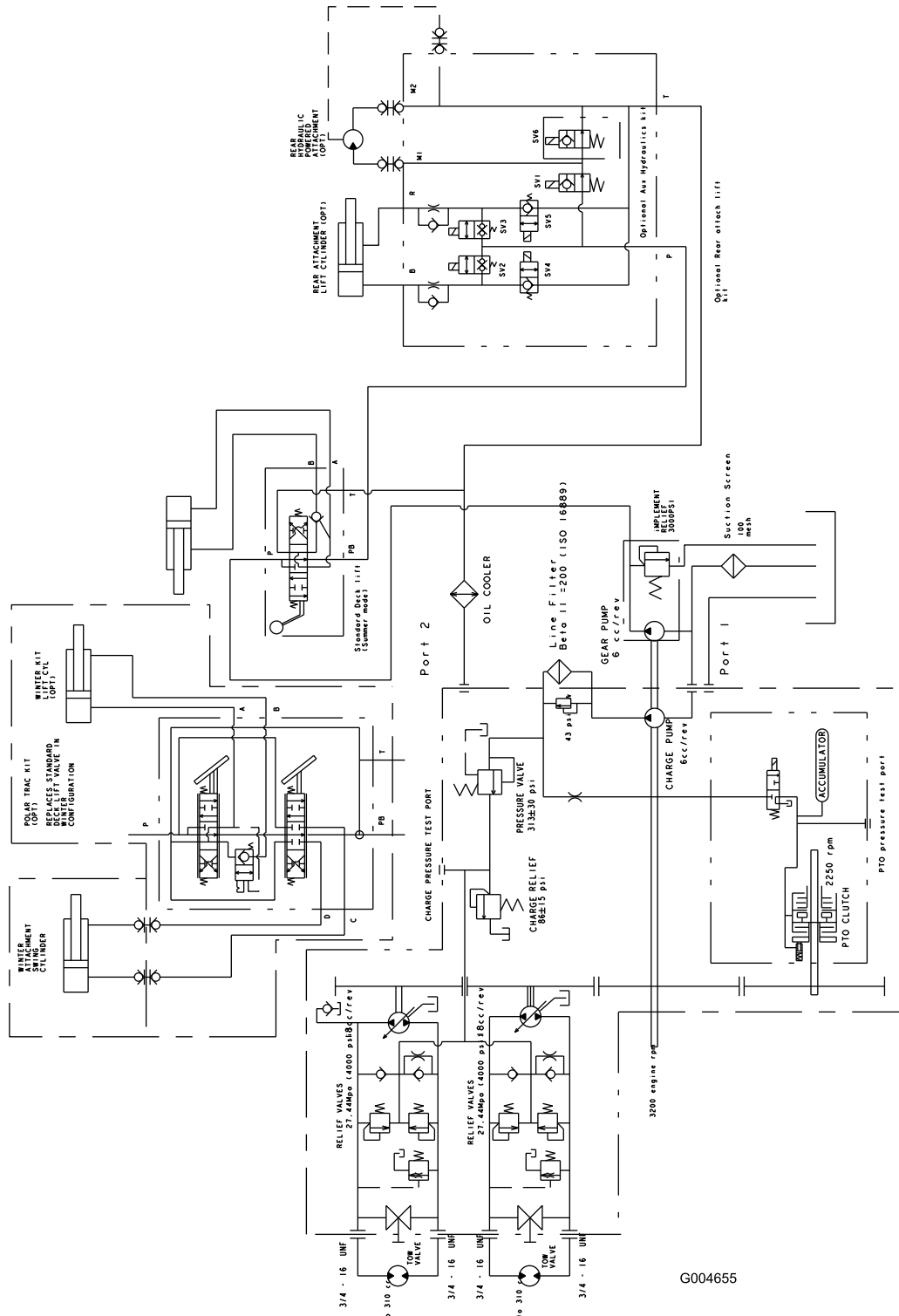
1. Bolter
-
5. Smør alle smørenipler og omdreiningspunkt, og drivverkets omløpspinne. Tørk opp overflødig smøremiddel.
 6. Bruk litt sandpapir på og mal malte områder som har fått riper eller rust. Reparer alle hakk i metallet.
 7. Overhal batteriet og kablene:

- A. Ta batteriklemmene av batteripolene.
- B. Rengjør batteriet, klemmene og polene med en stålbørste og en oppløsning av natron.
- C. Smør batteripolene og kabelklemmene med Grafo 112X (Toro-delenummer 505-47) eller vaselin for å forhindre korrosjon.
- D. Lad batteriet sakte opp i 24 timer hver 60. dag for å forhindre blyulfatering av batteriet.

Motor

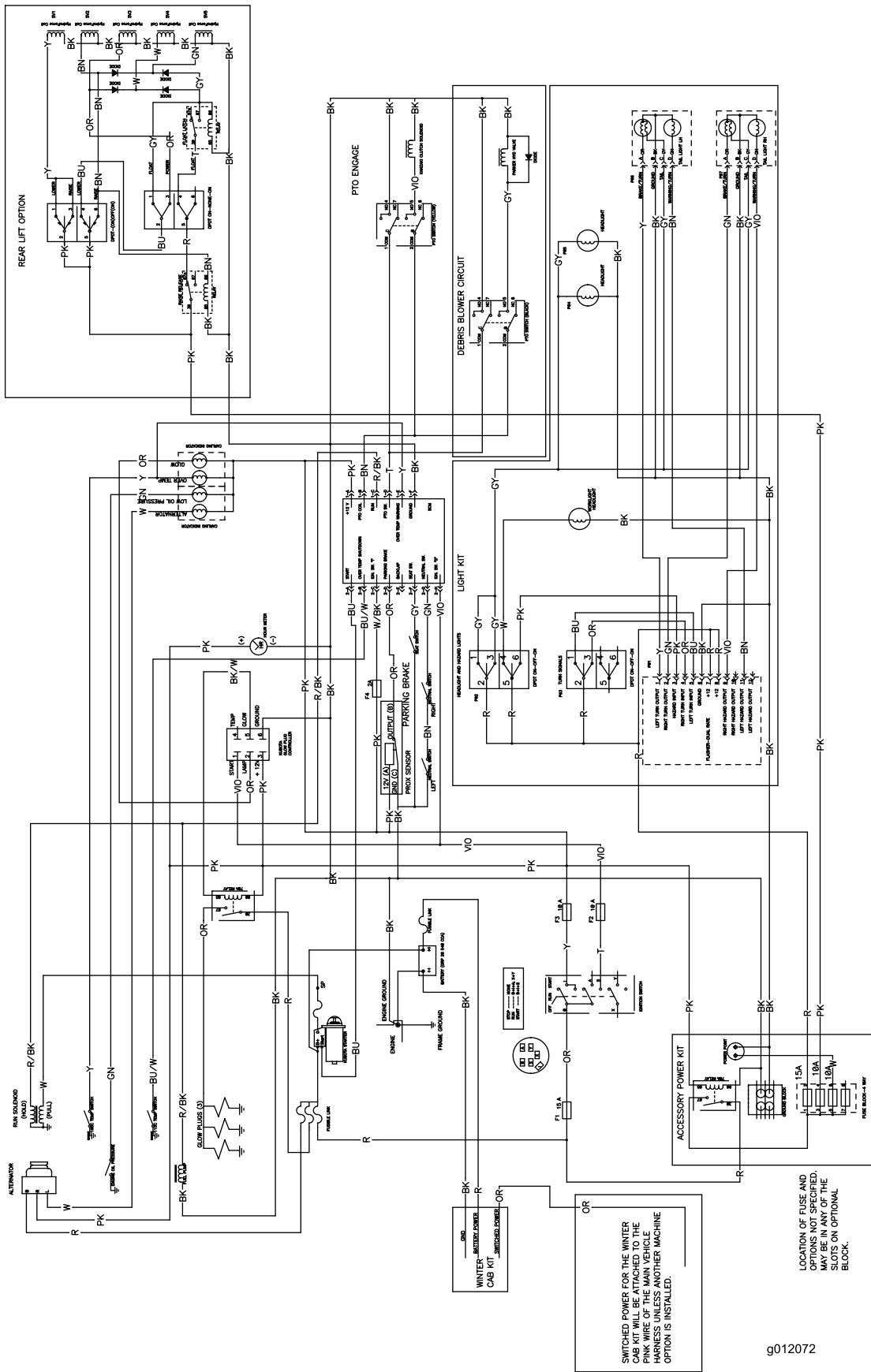
1. Tøm motoroljen fra bunnpannen, og sett tappepluggen på plass.
2. Ta ut og kast oljefilteret. Sett inn et nytt filter.
3. Fyll motoren med 3,8 l liter anbefalt motorolje. Se Skifte motorolje.
4. Start motoren, og kjør den på tomgang i omtrent to minutter.
5. Tøm drivstofftanken, drivstoffslangene, pumpen, filteret og utskilleren fullstendig for alt drivstoff. Spyl drivstofftanken med rent, ferskt dieseldrivstoff, og kople sammen alle drivstoffslangene.
6. Rengjør og overhal luftrenseren grundig.
7. Forsegl inntaket til luftrenseren og eksosåpningen med værbestandig maskeringsbånd.
8. Kontroller at oljelokket og tanklokket er godt skrudd til.

Skjemaer



G004655

Hydraulikkskjema (Rev. A)



Elektronikkskjema (Rev. A)

g012072

Notat:

Notat:

Notat:



Toros totaldekningsgaranti

Begrenset garanti

Betingelser og inkluderte produkter

Toro® Company og datterselskapet Toro Warranty Company, i henhold til en avtale mellom dem, garanterer i fellesskap at ditt kommersielle Toro-produkt ("produktet") er uten feil i materialer eller håndverk i to år eller 1500 driftstimer*, avhengig av hva som inntreffer først. Denne garantien gjelder alle produkter, med unntak av luftmaskiner (se separate garantierklæringer for disse produktene). Der det finnes berettigede forhold, vil vi reparere produktet uten ekstra kostnad for deg, inkludert diagnose, arbeid, deler og transport. Denne garantien tar effekt på den dato som produktet leveres til kunden.
* Produkt utstyrt med timeteller.

Instruksjoner for å innhente garantitjenester

Du er ansvarlig for å underrette distributøren eller den autoriserte forhandleren av kommersielle produkter om hvem du kjøpte produktet av, straks du tror at det foreligger et berettiget forhold. Hvis du trenger hjelp med å finne en distributør eller utenekster forhandler av kommersielle produkter, eller hvis du har spørsmål ang. dine garantirettigheter eller -ansvar, kan du kontakte:

Serviceavdeling for kommersielle produkter
Toro Warranty Company
8111 Lyndale Avenue South
Bloomington, MN 55420-1196, USA
E-post: commercial.warranty@toro.com

Eierens ansvar

Som eier av produktet, er du ansvarlig for nødvendig vedlikehold og justeringer som beskrives i brukerhåndboken. Hvis du ikke utfører nødvendig vedlikehold og justeringer, kan dette føre til at garantien blir ugyldig.

Elementer og betingelser som ikke inkluderes

Ikke all produktsvikt eller feilfunksjon som finner sted i løpet av garantiperioden er et resultat av defekter i materialene eller håndverket. Denne garantien dekker ikke følgende:

- Produktsvikt som er et resultat av at man ikke har brukt originale Toro-deler ved utskiftninger, eller fra installering og bruk av tilleggsutstyr eller endret tilbehør som ikke kommer fra Toro. En separat garanti kan gis av produsenten for disse artiklene.
- Produktsvikt som er et resultat av at man ikke har utført anbefalt vedlikehold og/eller justeringer. Hvis du ikke vedlikeholder Toro-produktet i henhold til anbefalt vedlikehold som oppgitt i *brugerhåndboken*, kan dette føre til at garantikrav blir avslått.
- Produktsvikt som er et resultat av at man har brukt produktet på en grov, uaktsom eller uforsiktig måte.
- Deler som anses som forbruksdeler, bortsett fra om de er defekte. Eksempler på deler som anses som forbruksdeler, eller som brukes opp, under normal drift av produktet, er, men er ikke begrenset til, bremseklosser og bremsebelegg, clutchbelegg, knivblader, spoler, motstål, piper, tennplugg, styrehjul, dekk, filtre, remmer og enkelte sprøytedeler som diafragma, munnstykker og kontrollventiler osv.
- Feil som er et resultat av utenforliggende krefter. Elementer som anses å være utenforliggende krefter inkluderer, men er ikke begrenset til, vær, lagringsprosedyrer, bruk av kjølemidler som ikke er godkjent, smøremidler, tilsetningsmidler, gjødningsmiddel, vann eller kjemikalier osv.

Land andre enn USA og Canada

Kunder som har kjøpt Toro-produkter som er eksportert fra USA eller Canada bør ta kontakt med sin Toro-distributør (forhandler) for å få garantipoliser for ditt land, provins eller stat. Hvis du av en eller annen grunn er misfornøyd med din forhandlers tjenester eller har vanskeligheter med å skaffe deg informasjon om garantien, ta kontakt med importøren av Toro-produktene. Hvis alt annet er resultatløst, kan du ta kontakt med Toro Warranty company.

- Normal støy, vibrasjon, slitasje og forringelse.
- "Vanlig slitasje" inkluderer, men er ikke begrenset til, skade på seter pga. slitasje eller slipevirkning, slitte, lakkerte overflater, oppskrapte merker eller vinduer osv.

Deler

Deler som skal skiftes ut som en del av nødvendig vedlikehold er garantert for perioden opp til tidspunktet for utskiftningen av delen. Deler som skiftes ut under garantien dekkes i gyldighetsperioden for garantien til originalproduktet og blir Toros eiendom. Toro vil ta den siste avgjørelsen om å reparere eventuelle eksisterende deler eller montere eller erstatte den. Toro kan bruke fabrikkreparerte deler for garanti-reparasjoner.

Merknad vedrørende garanti på dypsyklusbatteri:

Dypsyklusbatterier har et begrenset antall kilowattimer de kan levere i løpet av levetiden. Bruks-, lade- og vedlikeholdsteknikker kan forlenge eller forkorte den totale levetiden til batteriet. Etter hvert som batteriene i dette produktet brukes, vil mengden med faktisk arbeid mellom ladeintervallene sakte men sikkert minke til batteriet er helt brukt opp. Bytte av oppbrukte batterier, på grunn av normal forbruk, er produkteiers ansvar. Batteriene må kanskje byttes ut i løpet av den ordinære produktgaranti-perioden for eierens regning.

Vedlikehold foretas for eierens regning

Trimming av motor, smøring, rengjøring og polering, utskifting av elementer og filtre som ikke dekkes av garantien, kjølevæske og utføring av anbefalt vedlikehold er noen av de normale tjenestene som Toro-produkter forutsetter som må foretas for eiers regning.

Generelle betingelser

Reparasjon av en autorisert Toro-distributør eller -forhandler er ditt eneste rettsmiddel under denne garantien.

Verken Toro Company eller Toro Warranty Company er ansvarlig for indirekte, tilfeldig eller betingede skader i forbindelse med bruk av Toro-produkter som dekkes av denne garantien, inkludert eventuelle kostnader eller utgifter med å erstatte utstyr eller tjenester i løpet av rimelige perioder med feilfunksjon eller ikke-bruk i påvente av fullføring av reparasjoner under denne garantien. Bortsett fra utslippsgarantien som det vises til nedenfor, hvis den gjelder, er det ingen andre uttrykkelige garantier.

Alle impliserte garantier om salgbarhet og egnethet til bruk er begrenset til varigheten av denne uttrykkelige garantien. Noen stater tillater ikke utelatelse av tilfeldige eller betingede skader eller begrensninger på hvor lenge en implisert garanti varer, så ovenfor nevnte utelatelse og begrensninger gjelder kanskje ikke for deg.

Denne garantien gir deg spesielle rettigheter i henhold til loven, og du kan kanskje også ha andre rettigheter som varierer fra stat til stat.

Merknad ang. motorgaranti:

Systemet for utslippskontroll på ditt produkt dekkes kanskje også av en separat garanti som overholder kravene som ble etablert av det amerikanske Environmental Protection Agency (EPA) og/eller California Air Resources Board (CARB). Timebegrensningen som fastsettes ovenfor gjelder ikke for garantien for systemer for utslippskontroll. Se erklæringen om garantien for motorutslippskontroll som finnes i *brugerhåndboken* eller i motorprodusentens dokumentasjon for nærmere informasjon.