



Count on it.

Manuale dell'operatore

**Tosaerba Groundsmaster® 7200
e 7210**

N° del modello 30360—N° di serie 310000001 e superiori

N° del modello 30363—N° di serie 310000001 e superiori

N° del modello 30363TC—N° di serie 310000001 e
superiori

N° del modello 30363TE—N° di serie 310000001 e
superiori

N° del modello 30461—N° di serie 310000001 e superiori

N° del modello 30462—N° di serie 310000001 e superiori

N° del modello 30464—N° di serie 310000001 e superiori

N° del modello 30465—N° di serie 310000001 e superiori

N° del modello 30464TC—N° di serie 310000001 e
superiori

N° del modello 30467—N° di serie 310000001 e superiori

N° del modello 30468—N° di serie 310000001 e superiori



Questo prodotto è conforme a tutte le direttive europee pertinenti; vedere i dettagli nella Dichiarazione di Conformità (DICO) specifica del prodotto, fornita a parte.

AVVERTENZA

CALIFORNIA

Avvertenza norma "Proposition 65"

Lo scarico dei motori diesel contiene prodotti chimici che nello Stato della California sono considerati cancerogeni, causa di anomalie e di altre problematiche della riproduzione.

In alcune regioni il regolamento locale, nazionale o federale decreta l'utilizzo di un parascintille con il motore di questa macchina, quindi un parascintille è disponibile su richiesta. Per ottenere un parascintille rivolgetevi al vostro Rivenditore autorizzato Toro.

I parascintille originali Toro sono approvati dal Servizio Forestale USDA.

Importante: L'utilizzo o l'azionamento su terreno forestale, sottobosco o prateria di questo motore privo di marmitta parascintille in buone condizioni operative, o del motore strozzato, equipaggiato e mantenuto per la protezione antincendio, costituisce una trasgressione al Codice delle Risorse Pubbliche della California, Sezione 4442. Altri stati o regioni federali possono disporre di leggi analoghe.

Introduzione

Questo è un tosaerba dotato di postazione per l'operatore e lame rotanti, pensato per essere utilizzato da professionisti e operatori del verde in applicazioni commerciali. Il suo scopo principale è quello di tagliare l'erba di parchi, campi sportivi e aree verdi commerciali dopo un taglio accurato. Non è stato progettato per tagliare aree cespugliose, erba e altre piante ai bordi delle strade, né per impieghi in agricoltura.

Leggete attentamente il presente manuale al fine di utilizzare e mantenere correttamente il prodotto ed evitare infortuni e danni. Voi siete responsabili del corretto utilizzo del prodotto, all'insegna della sicurezza.

Per informazioni su prodotti ed accessori, per la ricerca di un distributore o la registrazione del vostro prodotto, potete contattare Toro direttamente a www.Toro.com.

Per assistenza, ricambi originali Toro o ulteriori informazioni rivolgetevi a un Distributore autorizzato

o ad un Centro Assistenza Toro, ed abbiate sempre a portata di mano il numero del modello ed il numero di serie del prodotto. Figura 1 indica la posizione del numero del modello e del numero di serie sul prodotto. Scrivete i numeri negli spazi previsti.

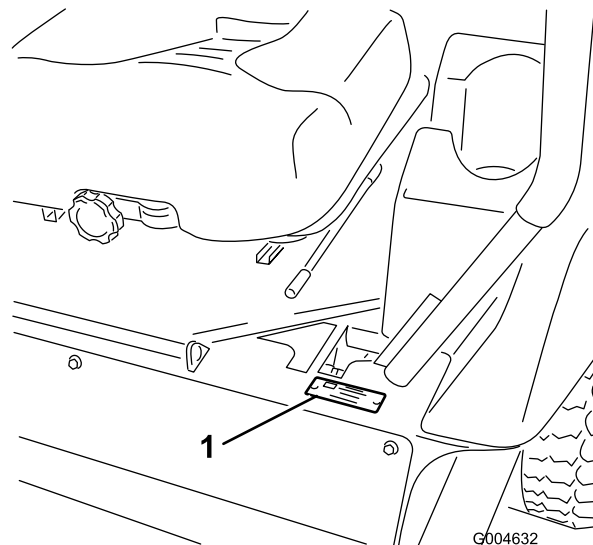


Figura 1

1. Targhetta del numero del modello e del numero di serie

N° del modello _____
N° di serie _____

Il sistema di avvertimento adottato dal presente manuale identifica i pericoli potenziali e riporta messaggi di sicurezza, identificati dal simbolo di avvertimento (Figura 2), che segnala un pericolo in grado di provocare infortuni gravi o la morte se non si osservano le precauzioni raccomandate.



Figura 2

1. Simbolo di avvertimento

Per evidenziare le informazioni vengono utilizzate due parole. **Importante** indica informazioni meccaniche di particolare importanza, e **Nota** evidenzia informazioni generali di particolare rilevanza.

Indice

Introduzione	2	Spingere la macchina a mano	35
Sicurezza	4	Caricamento delle macchine	36
Norme di sicurezza	4	Trasporto delle macchine	37
Toro Sicurezza dei rider	6	Suggerimenti	37
Livello di potenza acustica	7	Manutenzione	39
Livello di pressione acustica	7	Programma di manutenzione raccomandato	39
Livello di vibrazione	8	Lista di controllo della manutenzione	
Indicatore di pendenza	9	quotidiana	40
Adesivi di sicurezza e informativi	10	Procedure pre-manutenzione	41
Preparazione	16	Lubrificazione	41
1 Montaggio del pneumatico sinistro		Ingrassaggio di cuscinetti e boccole	41
posteriore (solo modelli 30464TC e		Revisione del lubrificante per ingranaggi del	
30363TC)	16	piatto di taglio	43
2 Azionamento e carica della batteria (solo		Manutenzione del motore	45
modelli 30464TC e 30363TC)	16	Manutenzione del filtro dell'aria	45
3 Regolazione della struttura protettiva		Cambio dell'olio motore	45
antiribaltamento (ROPS)	18	Manutenzione del sistema di alimentazione	47
4 Controllo della pressione dei		Manutenzione del separatore di condensa	
pneumatici	18	47
5 Montaggio della zavorra (per conformità		Pulizia del serbatoio carburante	47
CE)	19	Tubi di alimentazione e raccordi	47
6 Controllo del livello dei fluidi	19	Spurgo dell'impianto di alimentazione	48
7 Lettura dei manuali e visione del materiale di		Spurgo dell'aria dagli iniettori	48
addestramento	19	Manutenzione dell'impianto elettrico	49
Quadro generale del prodotto	20	Revisione della batteria	49
Comandi	20	Immagazzinamento della batteria	49
Specifiche	22	Verifica dei fusibili	49
Attrezzi e accessori	22	Manutenzione del sistema di trazione	50
Funzionamento	23	Controllo della pressione dei pneumatici	50
Rifornimento di carburante	23	Sostituzione delle rotelle orientabili e dei	
Riempimento del serbatoio del		cuscinetti	50
carburante	24	Manutenzione dell'impianto di	
Controllo del livello dell'olio motore	24	raffreddamento	51
Verifica dell'impianto di raffreddamento	24	Verifica dell'impianto di raffreddamento	
Verifica dell'impianto idraulico	24	51
Uso del sistema di protezione antiribaltamento		Pulizia del radiatore	52
ROPS	24	Manutenzione dei freni	53
La sicurezza prima di tutto	25	Regolazione del microinterruttore di sicurezza	
Innesto del freno di stazionamento	26	del freno di stazionamento	53
Avviamento e spegnimento del motore	27	Manutenzione della cinghia	54
Guida della macchina	28	Verifica della cinghia dell'alternatore	
Arresto della macchina	28	54
Funzionamento del tosaerba	29	Sostituzione delle cinghie di comando delle	
Regolazione dell'altezza di taglio	30	lame	54
Regolazione dello/degli skid	30	Manutenzione del sistema di controlli	55
Regolazione dei rulli antistrappo		Regolazione del microinterruttore di sicurezza	
posteriori	31	in folle delle leve di controllo	55
Regolazione dei rulli	31	Regolazione del ritorno in folle delle leve di	
Sistema di sicurezza a interblocchi	33	controllo	55
Posizionamento del sedile	34	Regolazione della trazione per la folle	56
Sblocco del sedile	35	Regolazione della velocità massima di	
		trasferimento	57
		Messa a punto dell'allineamento	58
		Manutenzione dell'impianto idraulico	59

Sicurezza

Le macchine modello 30461, 30462, 30363TC, 30363TE, 30464, 30465 e 30464TC soddisfano o superano le norme CEN EN 836:1997 e ANSI B71.4-2004 in vigore al tempo della produzione. Le macchine modello 30360, 30363, 30467 e 30468 soddisfano o superano la norma ANSI B71.4-2004 in vigore al tempo della produzione.

L'errato utilizzo o manutenzione da parte dell'operatore o del proprietario possono provocare incidenti. Per ridurre il rischio di incidenti, rispettate le seguenti norme di sicurezza e fate sempre attenzione al simbolo di allarme, che indica **Attenzione, Avvertenza o Pericolo** – norme di sicurezza personali. Il mancato rispetto delle istruzioni può provocare infortuni o la morte.

Norme di sicurezza

Le seguenti istruzioni sono conformi alle norme EN 836:1997 e ANSI B71.4-2004.

Questo prodotto è in grado di amputare mani e piedi, e di scagliare oggetti. Rispettate sempre tutte le norme di sicurezza per evitare gravi infortuni o la morte.

Addestramento

- Leggete attentamente il *Manuale dell'operatore* e gli altri stampati relativi all'addestramento. Acquisite dimestichezza con i comandi, gli adesivi di sicurezza e il corretto utilizzo della macchina.
- Non consentite mai l'uso del tosaerba a bambini o a persone che non abbiano perfetta conoscenza delle presenti istruzioni. Le normative locali possono imporre limiti all'età dell'operatore.
- Non tosate in prossimità di altre persone, soprattutto bambini, o di animali da compagnia.
- Ricordate sempre che l'operatore o utilizzatore è responsabile di incidenti o pericoli occorsi ad altre persone o alla loro proprietà.
- Non trasportate passeggeri.
- Tutti i conducenti devono mirare a ottenere una formazione professionale e pratica. Tale formazione dovrà evidenziare:
 - la necessità di attenzione e concentrazione quando si lavora su rider;
 - il controllo del rider che scivola su un terreno in pendenza non verrà recuperato azionando le leve di controllo. I motivi principali della perdita di controllo sono:
 - ◇ presa insufficiente delle ruote, specialmente su erba bagnata;

Verifica dell'impianto idraulico.....	59
Cambio dell'olio idraulico e del filtro	60
Manutenzione della scocca del tosaerba.....	61
Revisione delle lame di taglio.....	61
Correzione dell'errato allineamento del piatto di taglio	63
Regolazione del passo del piatto di taglio	64
Sostituzione del deflettore dell'erba tagliata.....	65
Pulizia	66
Pulizia del sottoscocca	66
Smaltimento dei rifiuti	66
Rimessaggio	66
Macchina.....	66
Motore.....	67
Schemi	68
Condizioni e prodotti coperti.....	72
Istruzioni per ottenere il servizio in garanzia.....	72
Responsabilità del Proprietario	72
Articoli e condizioni non coperti da garanzia.....	72
Parti	72
Nota relativa alla garanzia su batterie deep-cycle:	72
La manutenzione è a spese del proprietario.	72
Condizioni generali.....	72
Nota relativa alla garanzia del motore:	72
Paesi oltre gli Stati Uniti e il Canada.	72

- ◇ velocità troppo elevata;
- ◇ azione frenante inadeguata;
- ◇ tipo di macchina inadatto al compito da eseguire;
- ◇ mancanza di consapevolezza degli effetti delle condizioni del terreno, soprattutto dei pendii;
- ◇ errata distribuzione del carico.

Preparazione

- Indossate pantaloni lunghi e calzature robuste quando tosate. Non usate mai l'apparecchiatura a piedi nudi o in sandali.
- Ispezionate attentamente l'area in cui deve essere utilizzata l'apparecchiatura, e sgomberatela da oggetti che possano venire raccolti e scagliati dalla macchina.
- **Avvertenza** – Il carburante è altamente infiammabile.
 - Conservate il carburante in apposite taniche.
 - Eseguite i rifornimenti all'aperto e non fumate durante l'operazione.
 - Aggiungete il carburante prima di avviare il motore. Non togliete mai il tappo del serbatoio, né aggiungete il carburante, a motore acceso o caldo.
 - Se viene inavvertitamente versato del carburante, non avviate il motore, ma allontanate la macchina dall'area interessata evitando di generare una fonte di accensione, finché i vapori del carburante non si saranno dissipati.
 - Montate saldamente i tappi del serbatoio del carburante e della tanica.
- Sostituite le marmitte di scarico e i silenziatori difettosi.
- Prima dell'uso, controllate sempre a vista che le lame, i bulloni delle lame e il gruppo di taglio non siano usurati o danneggiati. Sostituite in serie lame e bulloni usurati o danneggiati, per mantenere il bilanciamento.

Funzionamento

- Siate vigili, rallentate e procedete con cautela quando svoltate. Prima di cambiare direzione guardate indietro e ai lati.
- Non azionate il motore in un locale chiuso in cui possano raccogliersi i fumi tossici dell'ossido di carbonio.
- Tosate solamente alla luce del giorno o con illuminazione artificiale adeguata.

- Prima di cercare di avviare il motore, disinserite tutte le frizioni dell'accessorio con lame e mettete il cambio in folle.
- Ricordate che non esistono pendenze sicure. L'utilizzo su pendii erbosi richiede un'attenzione particolare. Per cautelarvi dal ribaltamento:
 - non fermate né avviate improvvisamente la macchina su pendii;
 - rallentate sui pendii, e prima di affrontare brusche curve;
 - prestate attenzione a protuberanze del terreno, buche e altri ostacoli nascosti.
- Prestate attenzione al traffico quando attraversate o procedete nei pressi di una strada.
- Arrestate la rotazione delle lame prima di attraversare superfici non erbose.
- Quando utilizzate degli accessori, non dirigete mai lo scarico del materiale verso terzi e non consentite ad alcuno di avvicinarsi alla macchina durante il lavoro.
- Non azionate mai la macchina con schermi o ripari difettosi, o senza i dispositivi di protezione montati.
- Non modificate la taratura del regolatore del motore e non fate superare al motore i regimi previsti. Il motore che funziona a velocità eccessiva può aumentare il rischio di infortuni.
- Prima di scendere dalla postazione di guida:
 - disinnestate la presa di forza e abbassate al suolo l'attrezzatura;
 - mettete il cambio in folle e inserite il freno di stazionamento;
 - spegnete il motore e togliete la chiave di accensione.
- Disinnestate la trasmissione agli accessori, spegnete il motore e togliete la chiave di accensione:
 - prima di pulire gli intasamenti o di rimuovere ostruzioni dal condotto di scarico;
 - prima di controllare, pulire o eseguire interventi sul tosaerba;
 - dopo aver colpito un corpo estraneo; ispezionate il tosaerba per rilevare eventuali danni, ed effettuate le riparazioni necessarie prima di riavviare l'accessorio;
 - se la macchina inizia a vibrare in modo anomalo (controllate immediatamente).
- Non utilizzate il tosaerba se siete sotto l'effetto di alcol o droga.

- I lampi possono causare lesioni gravi o morte. Se, mentre vi trovate sull'area di lavoro, vedete lampi o udite tuoni, non utilizzate la macchina; cercate invece un riparo.
- Disinserite la trasmissione agli accessori durante i trasferimenti e quando la macchina non viene utilizzata.
- Spegnete il motore e disinserite la trasmissione all'accessorio prima di fare rifornimento di carburante.
- L'acido della batteria è velenoso e può ustionare. Evitate che entri in contatto con la pelle, gli occhi e gli abiti. Quando lavorate su una batteria, proteggete il viso, gli occhi e gli abiti.
- La presente macchina non è stata concepita né equipaggiata per l'impiego su strada ed è un "veicolo lento". Se è necessario attraversare o viaggiare su una strada pubblica, l'operatore deve conoscere e attenersi alle normative locali, ad esempio in materia di luci necessarie, segnali di veicolo lento e catarifrangenti.

Manutenzione e rimessaggio

- Mantenete adeguatamente serrati tutti i dadi, i bulloni e le viti, per assicurarvi che le apparecchiature funzionino nelle migliori condizioni di sicurezza.
- Non tenete la macchina con carburante nel serbatoio all'interno di edifici, dove i vapori della benzina possano raggiungere fiamme libere o scintille.
- Lasciate raffreddare il motore prima del rimessaggio al chiuso.
- Per ridurre il rischio d'incendio, mantenete motore, silenziatore/marmitta di scarico, vano batteria e zona di conservazione del carburante esenti da erba, foglie ed eccessi di grasso.
- Sostituite le parti usurate o danneggiate, per motivi di sicurezza.
- Dovendo scaricare il serbatoio del carburante, eseguite l'operazione all'aperto.
- Su tosaerba multilama, ricordate che la rotazione manuale di una lama può provocare la rotazione anche di altre lame.
- Se la macchina deve essere parcheggiata, posta in rimessa o lasciata incustodita, abbassate il piatto di taglio.

Toro Sicurezza dei rider

La seguente lista contiene informazioni sulla sicurezza mirate ai prodotti Toro, od altre informazioni sulla sicurezza non comprese nella normativa CEN.

- Lo scarico del motore contiene ossido di carbonio, gas velenoso inodore che può uccidere. Non fate funzionare il motore in interni o in ambienti cintati.
- Mentre il motore è in funzione, tenete mani, piedi, capelli ed abiti svolazzanti a distanza dall'area di scarico degli attrezzi, dalla parte inferiore del tosaerba e da qualsiasi parte mobile.
- Non toccate attrezzature o parti degli attrezzi che possano essere calde a causa del funzionamento. Lasciate che si raffreddino prima di eseguire interventi di manutenzione, regolazione o revisione.

- I gas della batteria possono esplodere; tenete lontano dalla batteria sigarette, scintille e fiamme.
- Usate soltanto ricambi originali Toro per garantire il mantenimento degli standard iniziali.
- Utilizzate soltanto attrezzi approvati da Toro. L'utilizzo di accessori non approvati può rendere nulla la garanzia.

Utilizzo su pendenze

- Non tosate nelle adiacenze di scarpate, fossati, sponde ripide o acqua. Se le ruote cadono oltre i bordi dell'area di lavoro, possono provocare il ribaltamento della macchina e causare gravi infortuni, la morte o l'annegamento.
- Non tosate in pendenza se l'erba è bagnata. L'erba bagnata riduce la trazione e può causare lo slittamento, con perdita di controllo.
- Non effettuate improvvisi cambiamenti di velocità o di direzione.
- Nelle adiacenze di scarpate, fossati, sponde ripide o acqua usate un tosaerba con operatore a piedi e/o un decespugliatore a mano.
- Rallentate sui pendii, ed usate la massima cautela.
- Rimuovete ostacoli come pietre, rami di alberi, ecc. dall'area di lavoro. L'erba alta può nascondere degli ostacoli.
- Fate attenzione a fossati, buche, pietre, declivi e rialzi che modificano l'inclinazione del suolo, perché il terreno accidentato può fare ribaltare la macchina.
- Evitate avviamenti e sobbalzi improvvisi in salita, perché il tosaerba può ribaltarsi all'indietro.
- In discesa, tenete presente che la macchina potrebbe perdere aderenza. Il peso si trasferisce sulle ruote anteriori e può fare slittare le ruote motrici, impedendovi di controllare la frenata e lo sterzo.
- Evitate sempre di eseguire partenze o fermate improvvisate su una pendenza. Se le ruote perdono aderenza, disinserite le lame e scendete lentamente dalla pendenza.

- Per aumentare la stabilità, seguite le raccomandazioni del produttore sulla zavorra o sui contrappesi delle ruote.
- Prestate la massima attenzione con gli attrezzi, che possono influire sulla stabilità della macchina e farvi perdere il controllo.

Uso del sistema di protezione antiribaltamento ROPS

- Mantenete il roll bar sollevato e bloccato, ed usate la cintura di sicurezza quando usate la macchina.
- Verificate che la cintura di sicurezza possa essere rilasciata rapidamente in caso di emergenza.
- Tenete presente che quando il roll bar è abbassato siete privi di protezione antiribaltamento.
- Controllate la zona da tosare, e non piegate mai il sistema di protezione antiribaltamento nelle adiacenze di pendii, scarpate o acqua.
- Abbassate il roll bar solo quando è strettamente necessario. **Non allacciate la cintura di sicurezza se il roll bar è piegato.**
- Controllate attentamente lo spazio libero superiore prima di passare con la macchina sotto qualsiasi oggetto (rami, vani porta, fili elettrici) e impedirne il contatto.

Livello di potenza acustica

Nota: I dati riportati nella presente sezione si riferiscono soltanto alle unità contrassegnate con il logo CE.

Modelli 30363 TC e 30363 TE

Questa unità ha un livello di potenza acustica garantito di 103 dBA, con un valore di incertezza (K) di 1 dBA.

Il livello di potenza acustica è stato determinato in conformità con le procedure definite nella norma ISO 11094.

Modello 30461

Questa unità ha un livello di potenza acustica garantito di 101 dBA, con un valore di incertezza (K) di 1 dBA.

Il livello di potenza acustica è stato determinato in conformità con le procedure definite nella norma ISO 11094.

Modello 30462

Questa unità ha un livello di potenza acustica garantito di 102 dBA, con un valore di incertezza (K) di 1 dBA.

Il livello di potenza acustica è stato determinato in conformità con le procedure definite nella norma ISO 11094.

Modelli 30464 e 30464 TC

Questa unità ha un livello di potenza acustica garantito di 102 dBA, con un valore di incertezza (K) di 1 dBA.

Il livello di potenza acustica è stato determinato in conformità con le procedure definite nella norma ISO 11094.

Modello 30465 TC

Questa unità ha un livello di potenza acustica garantito di 102 dBA, con un valore di incertezza (K) di 1 dBA.

Il livello di potenza acustica è stato determinato in conformità con le procedure definite nella norma ISO 11094.

Livello di pressione acustica

Nota: I dati riportati nella presente sezione si riferiscono soltanto alle unità contrassegnate con il logo CE.

Modelli 30363 TC e 30363 TE

Questa unità ha un livello di pressione acustica all'orecchio dell'operatore di 90 dBA, con un valore di incertezza (K) di 1 dBA.

Il livello di pressione acustica è stato determinato in conformità con le procedure definite nella norma EN 836.

Modello 30461

Questa unità ha un livello di pressione acustica all'orecchio dell'operatore di 87 dBA, con un valore di incertezza (K) di 1 dBA.

Il livello di pressione acustica è stato determinato in conformità con le procedure definite nella norma EN 836.

Modello 30462

Questa unità ha un livello di pressione acustica all'orecchio dell'operatore di 89 dBA, con un valore di incertezza (K) di 1 dBA.

Il livello di pressione acustica è stato determinato in conformità con le procedure definite nella norma EN 836.

Modelli 30464 e 30464 TC

Questa unità ha un livello di pressione acustica all'orecchio dell'operatore di 88 dBA, con un valore di incertezza (K) di 1 dBA.

Il livello di pressione acustica è stato determinato in conformità con le procedure definite nella norma EN 836.

Modello 30465 TC

Questa unità ha un livello di pressione acustica all'orecchio dell'operatore di 87 dBA, con un valore di incertezza (K) di 1 dBA.

Il livello di pressione acustica è stato determinato in conformità con le procedure definite nella norma EN 836.

Livello di vibrazione

Nota: I dati riportati nella presente sezione si riferiscono soltanto alle unità contrassegnate con il logo CE.

Mani-braccia

Livello di vibrazione rilevato per la mano destra = 1.22 m/s²

Livello di vibrazione rilevato per la mano sinistra = 0.6 m/s²

Valore di incertezza (K) = 0,5 m/s²

I valori rilevati sono stati determinati in conformità con le procedure definite nella norma EN 836.

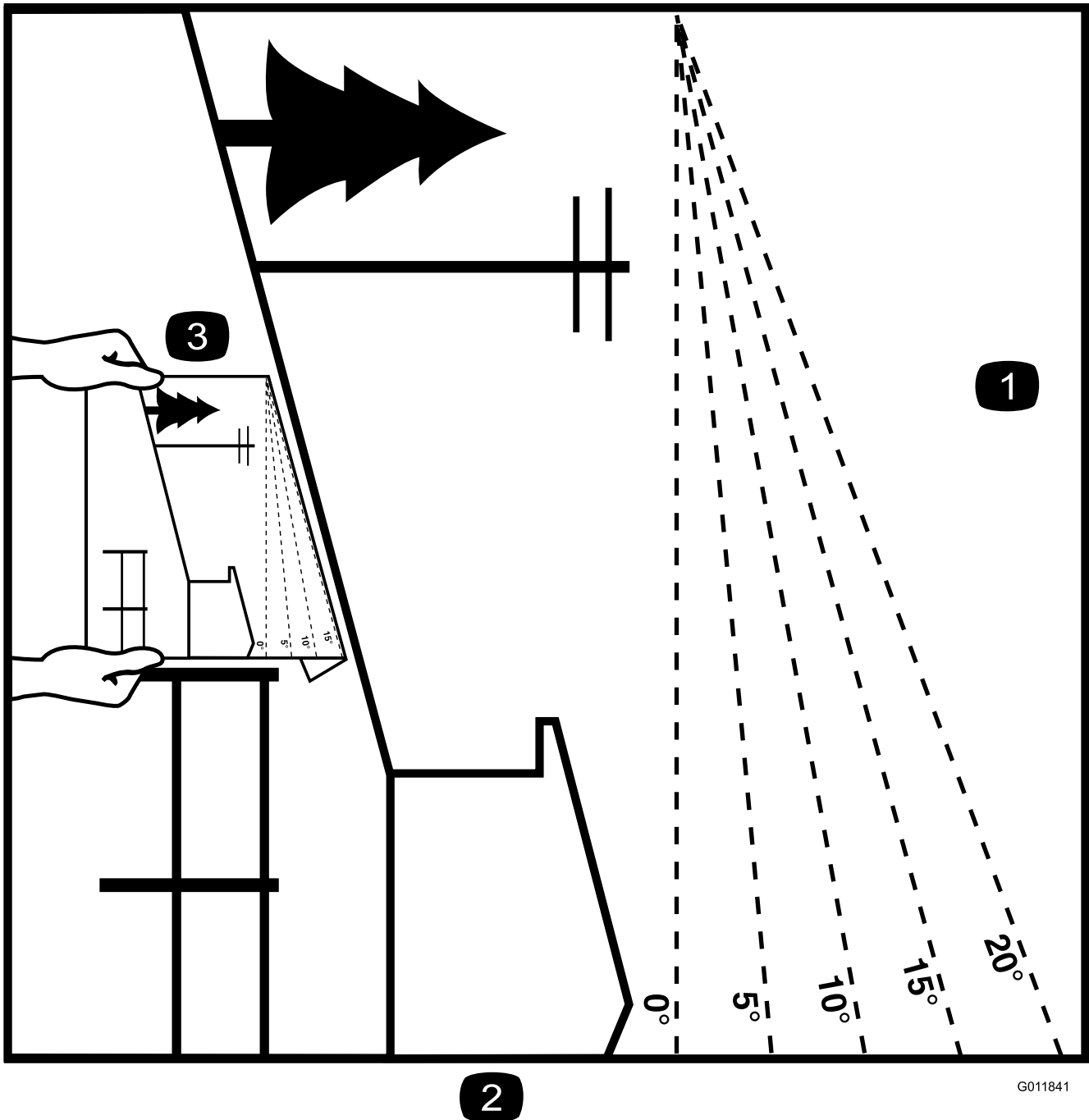
Corpo

Livello di vibrazione rilevato = 0.48 m/s²

Valore di incertezza (K) = 0,5 m/s²

I valori rilevati sono stati determinati in conformità con le procedure definite nella norma EN 836.

Indicatore di pendenza



2

Figura 3

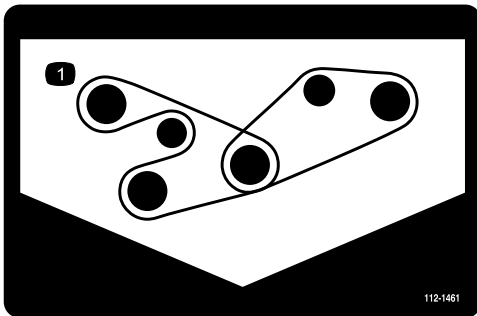
È possibile fotocopiare questa pagina per uso personale.

1. La pendenza massima che consente di utilizzare la macchina in modo sicuro è di **15 gradi**. Usate il grafico delle pendenze per determinare la pendenza di un terreno prima di utilizzare la macchina. **Non utilizzate questa macchina su pendenze superiori ai 15 gradi**. Ripiegate il grafico lungo la linea che indica la pendenza consigliata.
2. Allineate questo bordo a una superficie verticale, come un albero, un edificio, il palo di un recinto, ecc.
3. Esempio di come confrontare una pendenza con il bordo ripiegato.

Adesivi di sicurezza e informativi

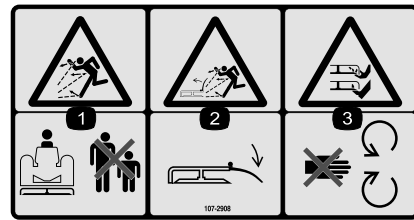


Gli adesivi di sicurezza e di istruzione sono chiaramente visibili, e sono affissi accanto a zone particolarmente pericolose. Sostituite gli adesivi danneggiati o smarriti.



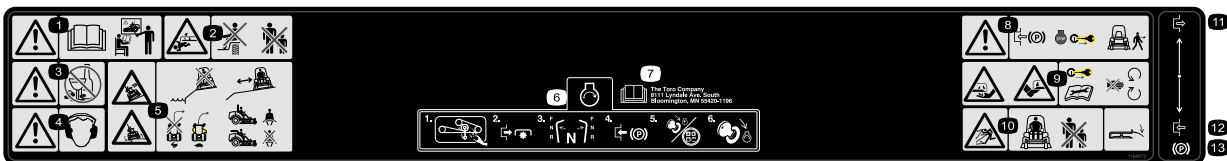
112-1461

1. Percorso della cinghia



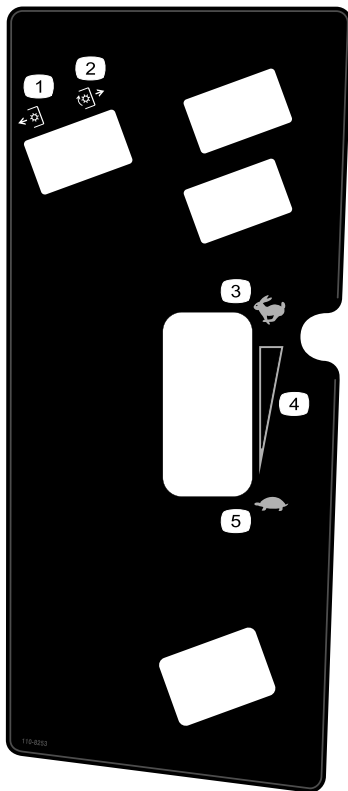
107-2908

1. Pericolo di lancio di oggetti – Tenete gli astanti a distanza di sicurezza dalla macchina.
2. Pericolo di oggetti scagliati. Non usate il tosaerba con il deflettore alzato o senza; tenete montato il deflettore.
3. Pericolo di ferite o smembramento di mano o piede causati dalla lama del tosaerba. Restate lontano dalle parti in movimento.



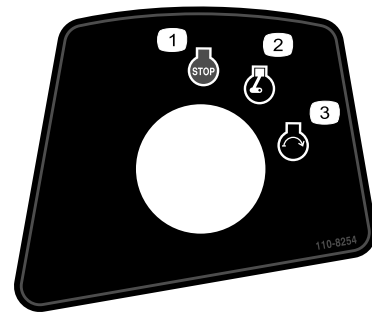
110-9772

1. Avvertenza. Leggete il *Manuale dell'operatore* e seguite i corsi di formazione.
2. Pericolo di schiacciamento o smembramento degli astanti. Non trasportate passeggeri e tenete gli astanti a distanza di sicurezza dalla macchina.
3. Avvertenza – non fate uso di droga o alcol.
4. Avvertenza – usate la protezione per l'udito.
5. Pericolo di ribaltamento a causa di scarpate. Non usate la macchina nelle adiacenze di scarpate con acqua, tenetevi a distanza di sicurezza dalle scarpate, rallentate prima di affrontare le curve, non svoltate ad alta velocità, mettete la cintura di sicurezza se il roll bar è montato, ma non mettetela quando il roll bar è abbassato.
6. Per avviare il motore: eliminate i detriti dalla cinghia del tosaerba, disinserite la PDF, mettete in folle le leve di controllo del movimento, inserite il freno di stazionamento, spostate l'accensione in posizione di marcia (Run) e attendete che la spia della candela a incandescenza si spenga, infine girate la chiave di accensione in posizione Start.
7. Leggete il *Manuale dell'operatore*.
8. Avvertenza. Prima di lasciare la macchina, inserite il freno di stazionamento, spegnete il motore e togliete la chiave di accensione.
9. Pericolo di ferita di mani o piedi. Togliete la chiave di accensione e leggete le istruzioni prima di eseguire interventi di revisione o manutenzione; non avvicinatevi alle parti in movimento.
10. Pericolo di oggetti scagliati. Tenete gli astanti a distanza di sicurezza dalla macchina e non togliete i deflettori o i carter.
11. Disinserimento
12. Innestare
13. freno di stazionamento



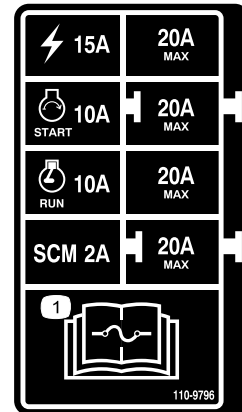
110-8253

- 1. PDF-Disinserita
- 2. PDF-Inserita
- 3. Massima
- 4. Regolazione continua variabile
- 5. Minima



110-8254

- 1. Motore - Spento
- 2. Motore - acceso
- 3. Avviamento del motore



110-9796

- 1. Per informazioni sui fusibili leggete il *Manuale dell'operatore*.

GROUNDMASTER 7200 / 7210
QUICK REFERENCE AID

CHECK/SERVICE (daily)

- 1. OIL LEVEL, ENGINE
- 2. OIL LEVEL, HYDRAULIC TANK
- 3. COOLANT LEVEL, RADIATOR
- 4. FUEL /WATER SEPARATOR
- 5. PRECLEANER - AIR CLEANER
- 6. RADIATOR SCREEN
- 7. BRAKE FUNCTION
- 8. TIRE PRESSURE
- 9. BATTERY
- 10. BELTS - DECK, FAN, ALTERNATOR
- 11. GEARBOX

GREASING - SEE OPERATOR'S MANUAL

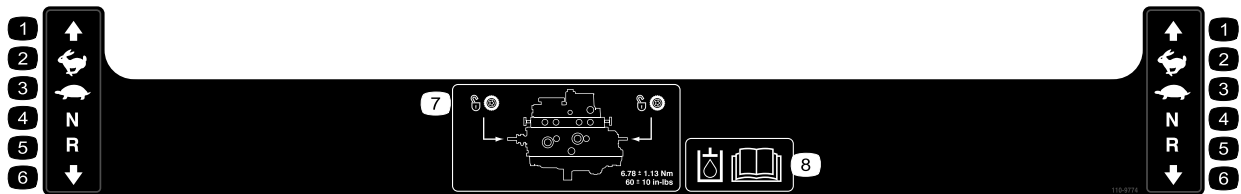
FLUID SPECIFICATIONS/CHANGE INTERVALS

SEE OPERATOR'S MANUAL FOR INITIAL CHANGES.	FLUID TYPE	CAPACITY	CHANGE INTERVAL*		FILTER PART NO.
			FLUID	FILTER	
A. ENGINE OIL	*SAE 15W-40	3.9 QTS. WITH FILTER (3.7 LITERS)	150 HRS.	150 HRS.	108-3841
B. HYD. CIRCUIT OIL	MOBIL 424	10.9 QTS. (10.3 LITERS)	800 HRS.	800 HRS.	108-5194
C. AIR CLEANER			SEE INDICATOR		108-3810
D. WATER SEPARATOR			400 HRS.		110-9049
E. FUEL TANK	NO. 2-Diesel	11 GALS. (41 LITERS)	Drain and flush, 2 yrs.		
F. COOLANT	50/50 Ethylene glycol/water	5 QTS. (5.7 LITERS)	Drain and flush, 2 yrs.		
G. GEARBOX	SAE EP90W	12 oz. (355 mL.)	400 HRS.		

*SEE OPERATOR'S MANUAL FOR INITIAL CHANGES / WINTER USE.

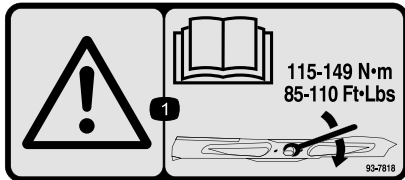
110-8252

- 1. Leggete il *Manuale dell'operatore*.
- 2. Freno di stazionamento
- 3. Olio idraulico
- 4. Carburante
- 5. Refrigerante motore
- 6. Olio motore



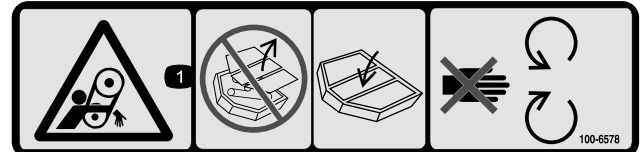
110-9774

- | | | | |
|------------------|-----------|----------------|---|
| 1. Marcia avanti | 3. Minima | 5. Retromarcia | 7. Posizione delle valvole di traino; serrate le valvole di traino a $6,78 \pm 1,13 \text{ Nm}$. |
| 2. Massima | 4. Folle | 6. Retromarcia | 8. Per ulteriori informazioni sull'olio idraulico leggete il <i>Manuale dell'operatore</i> . |



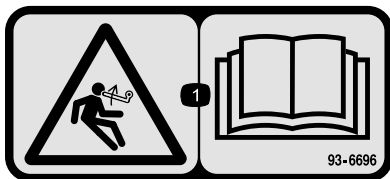
93-7818

1. Avvertenza – leggete sul *Manuale dell'operatore* le istruzioni per serrare il bullone/dado della lama a $115-149 \text{ Nm}$.



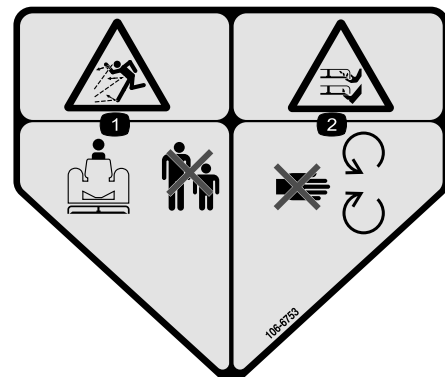
100-6578

1. Pericolo di aggrovigliamento nella cinghia. Non utilizzate la macchina senza le protezioni o i carter; tenete sempre montate le protezioni e i carter; tenetevi a debita distanza dalle parti in movimento.



93-6696

1. Pericolo di energia accumulata; leggete il *Manuale dell'operatore*.



106-6753

1. Pericolo di lancio di oggetti – Tenete gli astanti a distanza di sicurezza dalla macchina.
2. Pericolo di ferite o smembramento di mano o piede causati dalla lama del tosaerba. Restate lontano dalle parti in movimento.



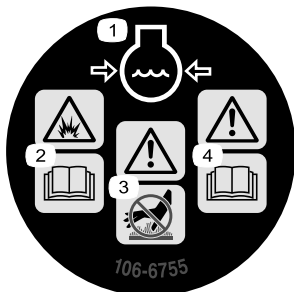
93-6687

1. Non salite qui.



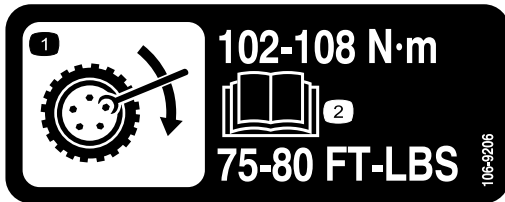
93-6697

1. Leggete il *Manuale dell'operatore*.
2. Controllate l'olio ogni 50 ore. All'occorrenza rabboccate con olio SAE 80w-90 (API GL-5).



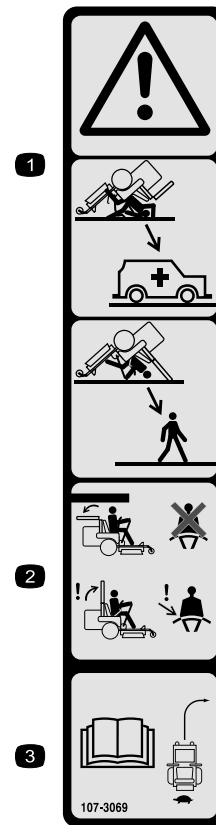
106-6755

1. Refrigerante del motore sotto pressione.
2. Pericolo di esplosione – leggete il *Manuale dell'operatore*.
3. Avvertenza – non toccate la superficie calda.
4. Avvertenza – leggete il *Manuale dell'operatore*.



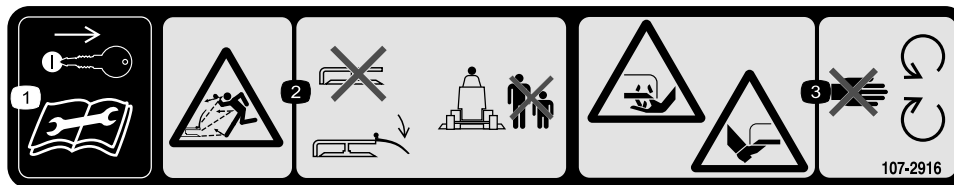
106-9206

1. Specifiche di serraggio delle ruote
2. Leggete il *Manuale dell'operatore*.



107-3069

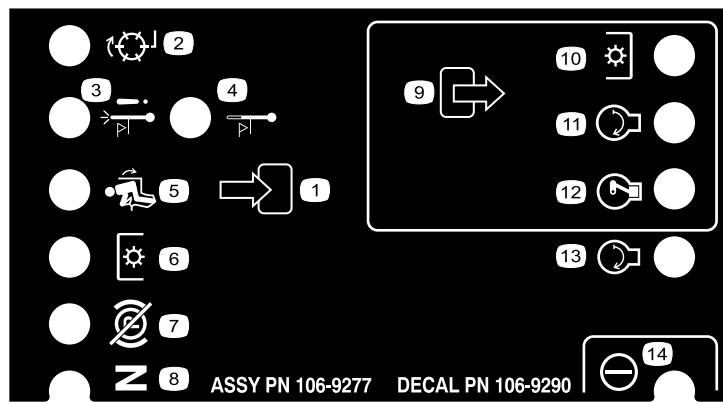
1. Avvertenza – quando il roll bar è abbassato, non vi sono altre protezioni antiribaltamento.
2. Per evitare infortuni o la morte a causa di un ribaltamento, tenete il roll bar alzato e bloccato in tale posizione, e allacciate la cintura di sicurezza. Abbassate il roll bar solo quando è strettamente necessario, e non allacciate la cintura di sicurezza quando il roll bar è abbassato.
3. Leggete il *Manuale dell'operatore*; guidate piano e con prudenza.



107-2916

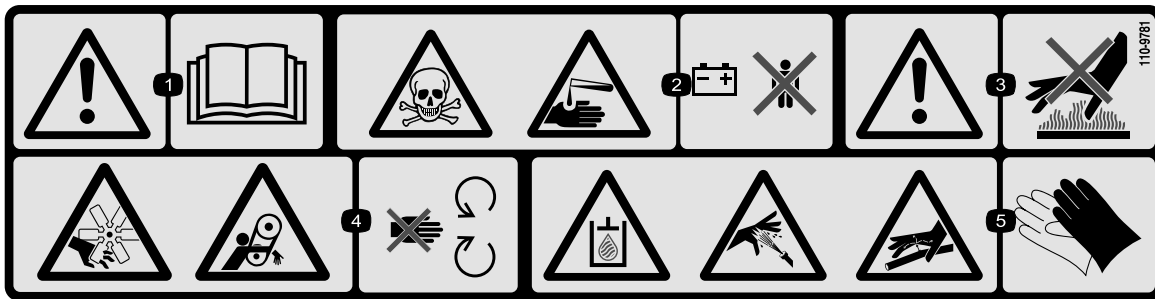
Solo modelli a scarico laterale

1. Togliete la chiave di accensione e leggete il *Manuale dell'operatore* prima di eseguire interventi di revisione o manutenzione.
2. Pericolo di oggetti scagliati. Non usate il tosaerba con il deflettore alzato o senza; tenete montato il deflettore e tenete gli astanti a distanza di sicurezza dalla macchina.
3. Pericolo di ferite o smembramento di mano o piede causati dalla lama del tosaerba. Restate lontano dalle parti in movimento.



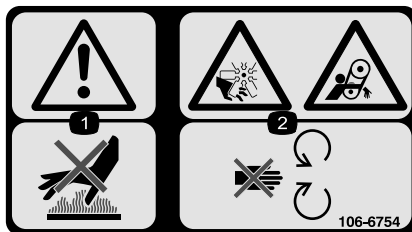
106-9290

- | | | | |
|-------------------------------------|---------------------------------------|----------------------------------|-------------------|
| 1. Ingressi | 5. Seduto | 9. Uscite | 13. Avvio |
| 2. (disattivati su questa macchina) | 6. Presa di forza (PDF) | 10. Presa di forza (PDF) | 14. Alimentazione |
| 3. Chiusura per alta temperatura | 7. Freno di stazionamento disinserito | 11. Avvio | |
| 4. Spia di alta temperatura | 8. Folle | 12. Eccitare per la marcia (ETR) | |



110-9781

1. Avvertenza – Leggete il *Manuale dell'operatore*.
2. Veleno e pericolo di ustioni da liquidi o sostanze chimiche – tenete i bambini a una distanza di sicurezza dalla batteria.
3. Avvertenza – non toccate la superficie calda.
4. Pericolo di amputazione/smembramento e aggrovigliamento, ventola e cinghia – non avvicinatevi alle parti in movimento.
5. Olio idraulico nel sistema sotto pressione, pericolo di fuoriuscite di olio e penetrazione nella pelle, pericolo di rottura tubi idraulici. Indossate la protezione per le mani quando maneggiate componenti dell'impianto idraulico.



106-6754

Solo modelli contrassegnati CE (con kit CE installato)

1. Avvertenza – non toccate la superficie calda.
2. Pericolo di amputazione/smembramento e aggrovigliamento, ventola e cinghia – non avvicinatevi alle parti in movimento.



112-1689

Solo modelli contrassegnati CE (con kit CE installato)

* L'adesivo di sicurezza include un'avvertenza relativa all'adesivo sulle pendenze, che deve essere applicato alla macchina ai sensi della norma di sicurezza europea dei tosaerba EN 836:1997. Gli angoli massima in pendenza indicati per l'uso di questa macchina sono prescritti e richiesti da questa norma.

1. Pericolo di ribaltamento – Non usate su pendii di oltre 14°.

Preparazione

Parti sciolte

Verificate che sia stata spedita tutta la componentistica, facendo riferimento alla seguente tabella.

Procedura	Descrizione	Qté	Uso
1	Pneumatico	1	Montate il pneumatico sinistro posteriore (solo modelli 30464TC e 30363TC)
2	Non occorrono parti	–	Azionare e caricare la batteria (solo modelli 30464TC e 30363TC)
3	Non occorrono parti	–	Regolate la struttura protettiva antiribaltamento (ROPS).
4	Non occorrono parti	–	Controllate la pressione dei pneumatici.
5	Non occorrono parti	–	Montate la zavorra.
6	Non occorrono parti	–	Controllate il livello del fluido idraulico, dell'olio motore e del refrigerante.
7	Manuale dell'operatore Manuale dell'operatore del motore Catalogo ricambi Materiale di addestramento dell'operatore Scheda d'ispezione preconsegna Garanzia del motore Certificato CE	1 1 1 1 1 1 1	Prima di utilizzare la macchina leggete i manuali e guardate il materiale di addestramento. Utilizzate le altre parti per il montaggio degli accessori.

1

Montaggio del pneumatico sinistro posteriore (solo modelli 30464TC e 30363TC)

Parti necessarie per questa operazione:

1	Pneumatico
---	------------

Procedura

1. Sostenete la parte posteriore sinistra della macchina con dei cavalletti meccanici.
2. Togliete i dadi a staffa dai prigionieri di montaggio del pneumatico.
3. Togliete la staffa dal mozzo della ruota.

4. Montate il pneumatico posteriore sul mozzo e fissatelo con i dadi a staffa tolti in precedenza.
5. Serrate i dadi a staffa ad un valore compreso tra 102 e 108 Nm.

2

Azionamento e carica della batteria (solo modelli 30464TC e 30363TC)

Non occorrono parti

Procedura

Inizialmente riempite la batteria solo con elettrolito (gravità specifica 1,265).

1. Togliete la batteria dalla macchina.

Importante: Non rabboccate l'elettrolito quando la batteria è nella macchina; potreste rovesciarlo e causare corrosione.

2. Pulite la parte superiore della batteria e togliete i tappi di sfiato (Figura 4).

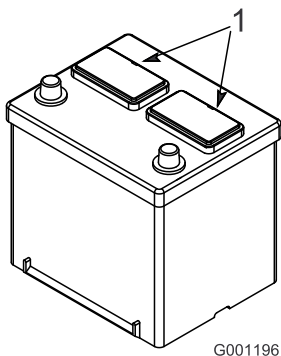


Figura 4

1. Tappi di sfiato

3. Riempite con cautela ciascun elemento di elettrolito finché le piastre non sono coperte con circa 6 mm di fluido (Figura 5).

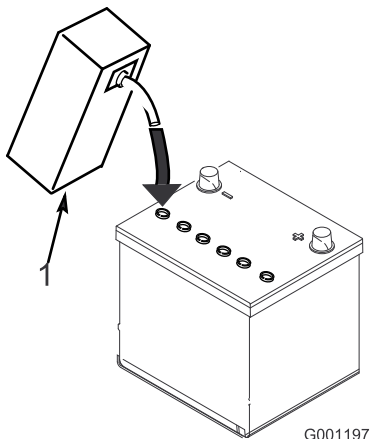


Figura 5

1. Elettrolito

4. Attendete circa 20 o 30 minuti perché le piastre assorbano l'elettrolito. All'occorrenza rabboccate finché l'elettrolito non è a 6 mm circa dalla base della tazza di riempimento (Figura 5).

⚠ AVVERTENZA

Durante la ricarica della batteria si sviluppano gas esplosivi.

Non fumate mai nelle adiacenze della batteria, e tenetela lontano da scintille e fiamme.

5. Collegate un caricabatterie da 3 - 4 A ai poli della batteria. Caricate la batteria a 3 o 4 ampere finché

la gravità specifica non è di 1,250 o superiore, la temperatura è di un minimo di 16 °C, e tutti gli elementi hanno raggiunto il punto di gassing.

6. Quando la batteria è carica, staccate il caricabatterie dalla presa elettrica e dai poli della batteria.

Nota: In seguito all'attivazione della batteria rabboccate soltanto con acqua distillata per supplire alla normale perdita; in linea di massima, in normali condizioni di servizio le batterie esenti da manutenzione non dovrebbero necessitare di acqua.

AVVERTENZA

CALIFORNIA

Avvertenza norma "Proposition 65"

I poli delle batterie, i morsetti e gli accessori attinenti contengono piombo e relativi composti, sostanze chimiche che nello Stato della California sono considerate cancerogene e causa di anomalie della riproduzione. Lavate le mani dopo aver maneggiato la batteria.

⚠ AVVERTENZA

I morsetti della batteria e gli attrezzi metallici possono creare cortocircuiti contro i componenti metallici dell'unità motrice, e provocare scintille, che possono fare esplodere i gas delle batterie e provocare infortuni.

- **In sede di rimozione o montaggio della batteria, impedite ai morsetti di toccare le parti metalliche del trattore.**
- **Non lasciate che gli attrezzi metallici creino cortocircuiti fra i morsetti della batteria e le parti metalliche del trattore.**

7. Montate la batteria nella macchina e ancoratela.

Importante: La batteria non deve muoversi affatto se spinta.

8. Collegate innanzitutto il cavo positivo (rosso) al terminale positivo (+), poi il cavo negativo (nero) al terminale negativo (-) della batteria. Fate scorrere la guaina di gomma sul morsetto positivo per evitare un cortocircuito.

⚠ AVVERTENZA

In caso di errato percorso dei cavi della batteria, la macchina ed i cavi possono venire danneggiati e causare scintille che possono fare esplodere i gas delle batterie e provocare infortuni.

- Scollegate sempre il cavo negativo (nero) della batteria prima di quello positivo (rosso).
- Collegare sempre il cavo positivo (rosso) della batteria prima di quello negativo (nero).

⚠ AVVERTENZA

Il collegamento dei cavi al polo errato può provocare infortuni e/o danneggiare l'impianto elettrico.

Nota: Verificate che i cavi della batteria siano disposti lontano da spigoli acuti e da parti in movimento.

3

Regolazione della struttura protettiva antiribaltamento (ROPS)

Non occorrono parti

Procedura

1. Rimuovete le coppiglie e le due spine dal roll bar (Figura 6).

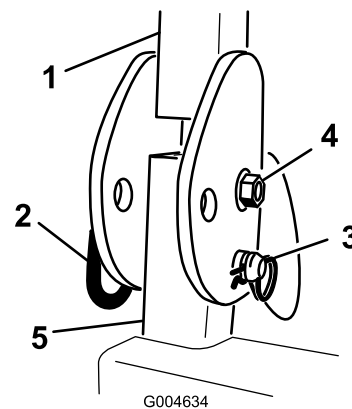


Figura 6

Illustrazione del lato destro

1. Roll bar
2. Spina
3. Coppiglia

2. Alzate completamente il roll bar e montate le due spine, quindi fissatele con le spine delle coppiglie (Figura 6).

Nota: Se dovete abbassare il roll bar, spingete la barra in avanti per scaricare la pressione sulle spine, togliete le spine, abbassate lentamente la barra e fissatela con le spine in modo da non danneggiare il cofano.

4

Controllo della pressione dei pneumatici

Non occorrono parti

Procedura

I pneumatici vengono sovragonfiati per la spedizione; quindi occorre eliminare dell'aria per ridurre la pressione. La pressione esatta è di 103 kPa (15 psi) nei pneumatici posteriori e 172 kPa (25 psi) nelle rotelle orientabili.

5

Montaggio della zavorra (per conformità CE)

Non occorrono parti

Procedura

Le macchine con piatti di taglio da 183 cm (72 poll.) e nessun altro accessorio montato, non richiedono zavorra aggiuntiva per ottemperare agli standard CE. All'occorrenza, tuttavia, dovrete acquistare ulteriore zavorra secondo le dimensioni ed il tipo del piatto di taglio e degli accessori che monterete sulla macchina. La seguente tabella elenca le varie configurazioni degli accessori ed il peso frontale aggiuntivo necessario per ciascun modello:

Configurazione degli accessori	Peso necessario con un tosaerba Guardian di 157,5 cm	Peso necessario con un tosaerba Guardian di 183 cm	Peso necessario con un tosaerba a scarico laterale di 183 cm
Trattore Groundsmaster 7200/7210 senza accessori aggiuntivi	10 kg	0 kg	0 kg
Trattore Groundsmaster 7200/7210 e tettuccio rigido	34 kg	9,5 kg	15 kg
Trattore Groundsmaster 7200/7210, tettuccio rigido e kit fari per guida su strada	32,3 kg	28,5 kg	10 kg
Trattore Groundsmaster 7200/7210, tettuccio rigido, kit fari per guida su strada e cavalletto metallico	18 kg	17 kg	10 kg
Trattore Groundsmaster 7200/7210, tettuccio rigido e cavalletto metallico	14 kg	10 kg	10 kg
Trattore Groundsmaster 7210, kit fari per guida su strada e cavalletto metallico	0 kg	0 kg	0 kg
Trattore Groundsmaster 7200/7210 e kit fari per guida su strada	11,3 kg	0 kg	0 kg
Trattore Groundsmaster 7200/7210 e cavalletto metallico	0 kg	0 kg	0 kg

Per ottenere i kit e la zavorra adatti alla vostra macchina contattate il Distributore Toro autorizzato di zona.

6

Controllo del livello dei fluidi

Non occorrono parti

Procedura

1. Controllate il livello del fluido idraulico prima di avviare il motore; vedere Controllo del livello del fluido idraulico..

2. Controllate il livello dell'olio motore prima e dopo l'avviamento del motore; vedere Controllo del livello dell'olio motore.
3. Controllate l'impianto di raffreddamento prima di avviare il motore; vedere Controllo dell'impianto di raffreddamento.

7

Letture dei manuali e visione del materiale di addestramento

Parti necessarie per questa operazione:

1	Manuale dell'operatore
1	Manuale dell'operatore del motore
1	Catalogo ricambi
1	Materiale di addestramento dell'operatore
1	Scheda d'ispezione preconsegna
1	Garanzia del motore
1	Certificato CE

Procedura

1. Leggete i manuali.
2. Prendete visione del materiale di addestramento.

Quadro generale del prodotto

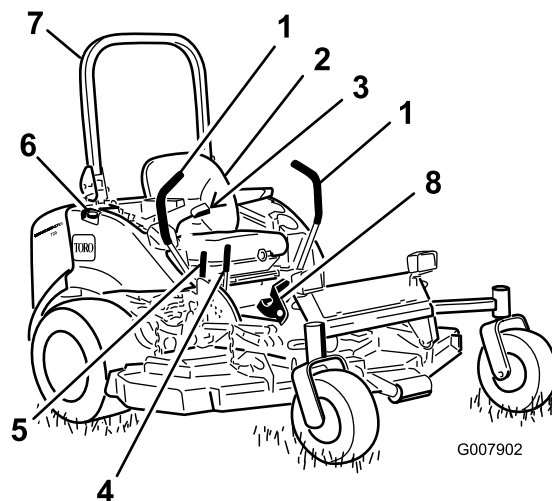


Figura 7

1. Leva di controllo del movimento
2. Sedile
3. Cintura di sicurezza
4. Leva del freno di stazionamento
5. Leva di sollevamento del piatto di taglio
6. Tappo del carburante (entrambi i lati)
7. Roll bar
8. Pedale di sollevamento del tosaerba

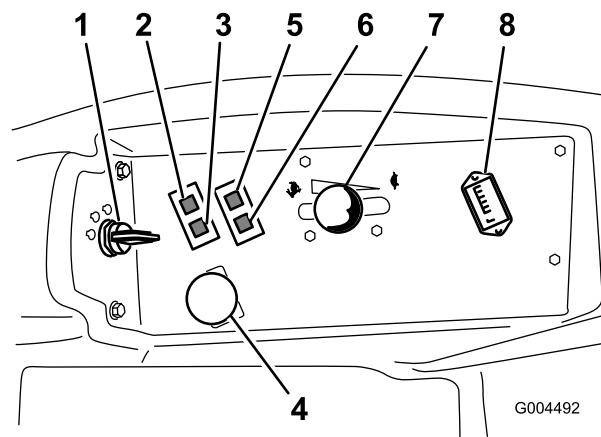


Figura 8

1. Interruttore di accensione
2. Spia della temperatura del refrigerante motore
3. Spia delle candele a incandescenza
4. Comando della presa di forza (PDF)
5. Spia della pressione dell'olio
6. Spia di ricarica
7. Leva dell'acceleratore
8. Contaore

Comandi

Prima di avviare il motore e di utilizzare la macchina, familiarizzate con tutti i comandi (Figura 7 e Figura 8).

Leve di controllo del movimento

Le leve di controllo del movimento regolano il moto avanti e indietro, e la direzione della macchina. Vedere Guida marcia avanti o retromarcia, .

Leva del freno di stazionamento

Ogni volta che spegnete il motore, inserite il freno di stazionamento per evitare lo spostamento involontario della macchina. Per inserire il freno di stazionamento spingete indietro la relativa leva ed alzate (Figura 9). Per rilasciare il freno di stazionamento, spingete in avanti la relativa leva e abbassate.

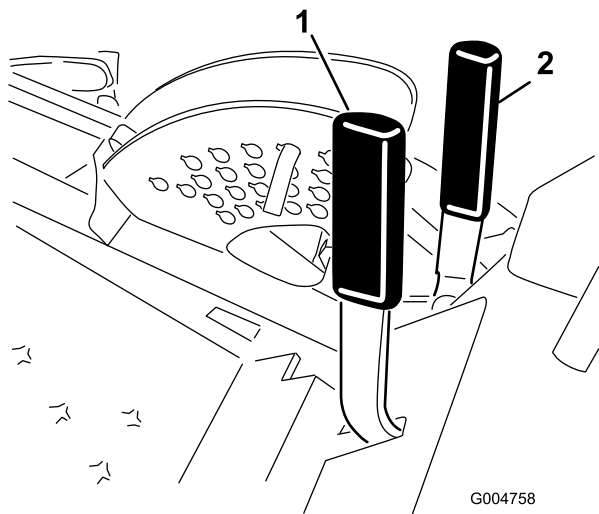


Figura 9

1. Leva del freno di stazionamento
2. Leva di sollevamento del piatto di taglio

⚠ ATTENZIONE

Non parcheggiate il trattore in pendenza.

Leva manuale di sollevamento del piatto di taglio

La leva di sollevamento del piatto di taglio (Figura 9) aziona il circuito idraulico che solleva e abbassa il piatto di taglio. Tirate indietro la leva per alzare il piatto di taglio e spingetela in avanti per abbassarlo.

Pedale di sollevamento del piatto di taglio

Il pedale di sollevamento del piatto di taglio (Figura 10) alza ed abbassa il piatto di taglio. Il motore deve girare per potere utilizzare questo pedale. Premete sulla parte superiore del pedale di sollevamento per alzare il piatto di taglio e sulla parte inferiore del pedale per abbassare il piatto di taglio.

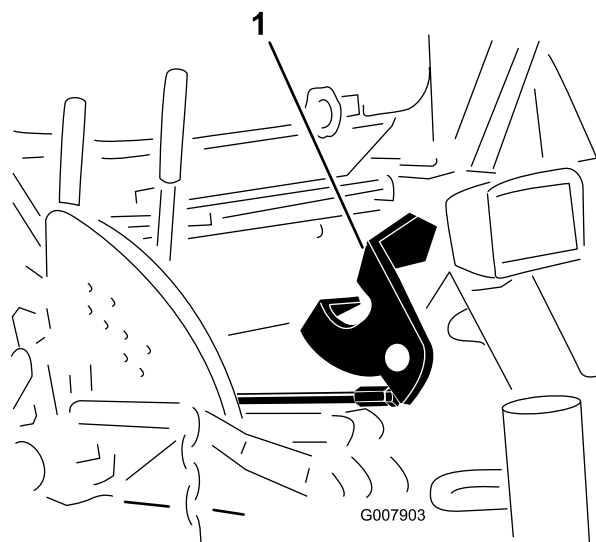


Figura 10

1. Leva di sollevamento del piatto di taglio a pedale

Interruttore di accensione

L'interruttore di accensione è dotato di tre posizioni: spento, marcia/preriscaldamento e avvio.

Leva dell'acceleratore

La leva dell'acceleratore controlla la velocità del motore. Spostate in avanti la leva dell'acceleratore verso la posizione Massima (Fast) per aumentare il regime del motore. Spostatelo indietro verso la posizione Slow per ridurre il regime del motore. L'acceleratore controlla la velocità delle lame, e in combinazione con le leve di comando del movimento controlla la velocità di trasferimento della macchina. Durante la falciatura dell'erba, tenete sempre l'acceleratore in posizione Massima.

Interruttore della presa di forza (PDF)

L'interruttore della presa di forza avvia ed arresta le lame del tosaerba.

Contaore

Il contaore registra il numero di ore di funzionamento del motore, e funziona quando l'interruttore a chiave è in posizione di marcia (Run). Utilizzate questi tempi per la programmazione della manutenzione ordinaria.

Spia della candela a incandescenza (arancione)

La spia luminosa della candela a incandescenza si accende quando l'interruttore di accensione viene girato in posizione On, e rimane accesa per sei secondi.

Quando la spia si spegne, il motore è pronto per l'avviamento.

Spia luminosa della temperatura del refrigerante motore

Questa spia si accende e le lame di taglio si fermano se la temperatura del refrigerante del motore è alta. Se la macchina non è ferma e la temperatura del refrigerante si eleva di altri 10°C, il motore si spegne.

Importante: Se il piatto di taglio non funziona e la spia luminosa della temperatura è accesa, abbassate la manopola della PDF, guidate verso una zona pianeggiante e sicura, portate la leva dell'acceleratore in posizione Minima, mettete in folle le leve di controllo del movimento ed inserite il freno di stazionamento. Lasciate girare alla minima il motore per alcuni minuti per lasciarlo raffreddare ad un livello di sicurezza. Spegnete il motore e controllate l'impianto di raffreddamento; vedere Controllo dell'impianto di raffreddamento.

Spia di ricarica

Si accende in caso di avaria del circuito di ricarica del sistema.

Spia luminosa della pressione dell'olio

La spia luminosa della pressione dell'olio si accende quando la pressione dell'olio motore scende sotto il livello di sicurezza. In caso di bassa pressione dell'olio, spegnete il motore e risalite alla causa del problema. Riparate il danno prima di riavviare il motore.

Indicatore di livello del carburante

L'indicatore del livello del carburante (Figura 11) indica la quantità di carburante rimasto nel serbatoio del carburante.

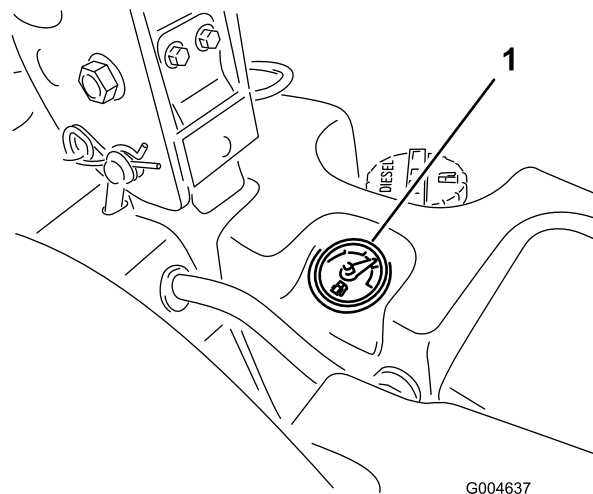


Figura 11

1. Indicatore di livello del carburante

Specifiche

Nota: Specifiche e disegno sono soggetti a variazioni senza preavviso.

Lunghezza	246,4 cm
Larghezza (ruote posteriori)	144,8 cm
Altezza (roll bar alzato)	183 cm
Altezza (roll bar abbassato)	121,9 cm
Peso modelli 30360, 30360TE, 30363, 30363TE, 30363TC	1.011 kg
Peso modelli 30461 e 30464	1000 kg
Peso modelli 30462 e 30465	975 kg
Peso modelli 30467 e 30468	971 kg

Attrezzi e accessori

Sono molti gli attrezzi ed accessori approvati da Toro per l'utilizzo con la macchina, allo scopo di ottimizzarne ed incrementarne le capacità. Richiedete la lista di attrezzi e accessori approvati al vostro Rivenditore autorizzato Toro o al distributore più vicino, oppure visitate il sito www.Toro.com.

Funzionamento

Nota: Determinare i lati sinistro e destro della macchina dalla normale posizione di funzionamento.

⚠ ATTENZIONE

Questa macchina produce livelli acustici superiori a 85 dBA alle orecchie dell'operatore, e può causare la perdita dell'udito in caso di lunghi periodi di esposizione al rumore.

Quando utilizzate questa macchina indossate la protezione per l'udito.

Rifornimento di carburante

Utilizzate solo gasolio pulito fresco o biodiesel con contenuto di zolfo basso (<500 ppm) o molto basso (<15 ppm). La taratura di cetano minima deve essere pari a 40. Acquistate il carburante in quantità tali che ne consentano il consumo entro 180 giorni in modo da garantirne la freschezza.

Capacità serbatoio carburante: 43,5 l

Utilizzate gasolio per uso estivo (n. 2-D) a temperature superiori a -7°C, e gasolio per uso invernale (n. 1-D o miscela n. 1-D/2-D) a temperature inferiori a -7°C. L'uso di carburante per uso invernale a basse temperature assicura un punto di infiammabilità inferiore e caratteristiche di flusso a freddo che agevolano l'avvio e riducono la chiusura del filtro del carburante.

L'uso del carburante per uso estivo a temperature superiori a -7°C contribuisce a una più lunga durata della pompa del carburante e a una maggiore potenza rispetto al carburante per uso invernale.

Importante: Non usate kerosene o benzina al posto del gasolio. La mancata osservanza di questo avviso rovinerà il motore.

⚠ AVVERTENZA

Se ingerito, il carburante è nocivo o micidiale. L'esposizione a lungo termine ai vapori di carburante può causare gravi danni e malattie.

- Evitate di respirare a lungo i vapori.
- Tenete il viso lontano dall'ugello e dall'apertura del serbatoio di benzina o del condizionatore.
- Tenete il carburante lontano dagli occhi e dalla pelle.

Predisposizione per biodiesel

Questa macchina può anche funzionare con una miscela di biodiesel fino a B20 (20% biodiesel, 80% gasolio). La parte di gasolio deve avere un contenuto di zolfo basso o molto basso. Prendete le seguenti precauzioni:

- La parte di biodiesel deve essere conforme alle norme ASTM D6751 o EN 14214.
- La miscela di carburante deve essere conforme alle norme ASTM D975 o EN 590.
- Le superfici verniciate possono essere danneggiate dalle miscele di biodiesel.
- In caso di condizioni atmosferiche fredde utilizzate miscele B5 (contenuto di biodiesel pari al 5%) o inferiori.
- Monitorate le guarnizioni di tenuta, i flessibili e le guarnizioni a contatto con il carburante, poiché con il tempo potrebbero degradarsi.
- Nel periodo successivo alla conversione in miscela biodiesel può verificarsi un intasamento del filtro del carburante.
- Per ulteriori informazioni sul biodiesel contattate il vostro distributore.

⚠ PERICOLO

In talune condizioni, il carburante è estremamente infiammabile ed altamente esplosivo. Un incendio o un'esplosione causati dal carburante possono ustionare voi ed altre persone, e provocare danni.

- Fate il pieno di carburante all'aria aperta, a motore freddo, e tergete il carburante versato.
- Non riempite mai il serbatoio del carburante all'interno di un rimorchio cintato.
- Non fumate mai quando maneggiate il carburante, e state lontani da fiamme libere o dove i fumi di carburante possano essere accesi da una scintilla.
- Conservate il carburante in taniche approvate, e tenetelo lontano dalla portata dei bambini. Acquistate carburante in modo da utilizzarla entro 30 giorni.
- Non usate se non è montato l'impianto di scarico al completo, o se non dovesse funzionare correttamente.

⚠ PERICOLO

Durante il rifornimento di carburante, in alcune condizioni vengono rilasciate cariche elettrostatiche che possono sprigionare scintille e incendiare i vapori di carburante. Un incendio o un'esplosione causati dal carburante possono ustionare voi ed altre persone, e provocare danni.

- Prima del rabbocco, posizionate sempre le taniche di carburante sul pavimento, lontano dal veicolo.
- Non riempite le taniche di carburante all'interno di un veicolo oppure su un camion o rimorchio, in quanto il tappetino del rimorchio o le pareti di plastica del camion possono isolare la tanica e rallentare la dispersione delle cariche elettrostatiche.
- Se possibile, scaricate la macchina dal camion o dal rimorchio ed effettuate il rifornimento con le ruote al suolo.
- Qualora ciò non sia possibile, rabboccate l'apparecchiatura sul camion o sul rimorchio mediante una tanica portatile, anziché con una normale pompa del carburante.
- Qualora sia necessario utilizzare una pompa del carburante, tenete sempre l'ugello a contatto con il bordo del serbatoio del carburante oppure sull'apertura della tanica fino al termine del rifornimento.

Riempimento del serbatoio del carburante

1. Parcheggiate la macchina su terreno pianeggiante.

Importante: I serbatoi del carburante sono collegati, tuttavia il carburante non si trasferisce velocemente da un serbatoio all'altro. **Importante:** prima del rifornimento parcheggiate su una superficie pianeggiante. Se parcheggiate in pendenza potreste inavvertitamente riempire troppo i serbatoi.

2. Spegnete il motore ed innestate il freno di stazionamento.
3. Pulite l'area intorno al tappo di ogni serbatoio e togliete il tappo.

Importante: Non aprite i serbatoi del carburante quando siete parcheggiati su un pendio. Il carburante potrebbe fuoriuscire.

4. Aggiungete carburante in entrambi i serbatoi fin quando non è a livello con la base del collo del

bocchettone (Figura 12). **Non riempite troppo i serbatoi.**

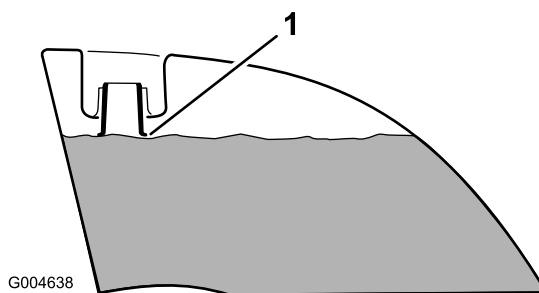


Figura 12

1. Base del collo del bocchettone

5. Montate saldamente i tappi sui serbatoi, Tergete il carburante versato.

Nota: Se possibile, rabboccate sempre i serbatoi del carburante dopo l'uso. In tal modo ridurrete al minimo l'accumulo di condensa all'interno del serbatoio.

Controllo del livello dell'olio motore

Prima di avviare il motore e di utilizzare la macchina, controllate il livello dell'olio nella coppa; vedere Controllo del livello dell'olio.

Verifica dell'impianto di raffreddamento

Prima di avviare il motore e di utilizzare la macchina, controllate l'impianto di raffreddamento; vedere Controllo dell'impianto di raffreddamento.

Verifica dell'impianto idraulico

Prima di avviare il motore e di utilizzare la macchina, controllate l'impianto idraulico; vedere Verifica dell'impianto idraulico.

Uso del sistema di protezione antiribaltamento ROPS

⚠ AVVERTENZA

Per evitare ferite ed anche la morte, tenete il roll bar alzato ed allacciate la cintura di sicurezza.

Verificate che la parte posteriore del sedile sia ancorata con l'apposito fermo.

⚠ AVVERTENZA

Quando il roll bar è abbassato non vi è altra protezione antiribaltamento.

- Abbassate il roll bar soltanto se assolutamente necessario.
- Non allacciate la cintura di sicurezza quando il roll bar è abbassato.
- Guidate lentamente e con prudenza.
- Alzate il rollbar non appena l'altezza lo consente.
- Controllate attentamente lo spazio libero superiore prima di passare con la macchina sotto qualsiasi oggetto (rami, vani porta, fili elettrici) e impedite il contatto.

Importante: Abbassate il roll bar soltanto se assolutamente necessario.

1. Per abbassare il roll bar, togliete le coppiglie, spingete in avanti il roll bar contro le molle e togliete le due spine (Figura 13).

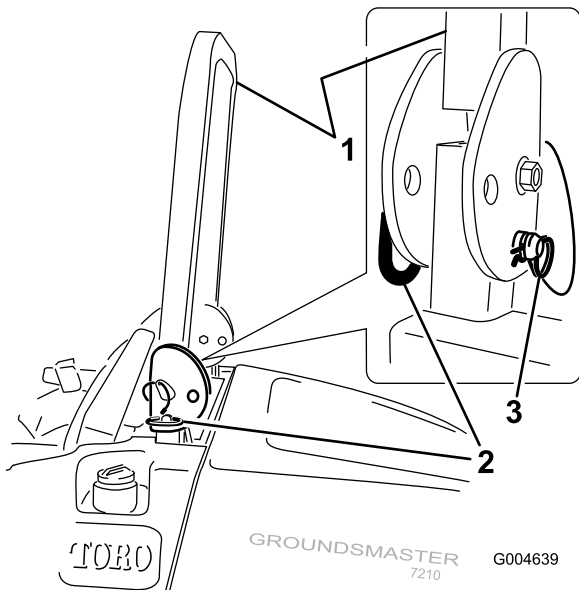


Figura 13

1. Roll bar
2. Spina
3. Coppiglia

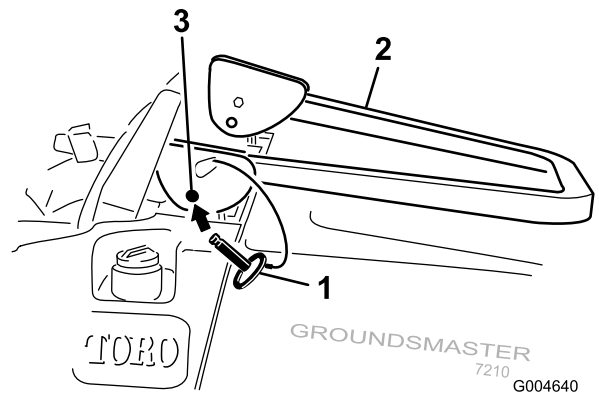


Figura 14

1. Perno
2. Roll bar
3. Foro di montaggio

3. Montate le due spine e fissatele con le spine delle coppiglie (Figura 13).

Importante: Verificate che la parte posteriore del sedile sia ancorata con l'apposito fermo.

4. Per alzare il roll bar togliete le spine delle coppiglie e le due spine (Figura 13).
5. Alzate completamente il roll bar e montate le due spine, quindi fissatele con le spine delle coppiglie (Figura 13).

Importante: Tenete sempre la cintura di sicurezza allacciata quando il roll bar è alzato e bloccato. Non allacciate la cintura di sicurezza se il roll bar è abbassato.

La sicurezza prima di tutto

Leggete tutte le istruzioni e i simboli contenuti nella sezione sulla sicurezza. La conoscenza di queste informazioni potrebbe aiutare voi e gli astanti ad evitare infortuni.

2. Abbassate il roll bar (Figura 14).

⚠ PERICOLO

L'erba bagnata e pendenze ripide possono causare scivolate e la perdita di controllo del tosaerba.

Se le ruote cadono oltre i bordi dell'area di lavoro, possono provocare il ribaltamento della macchina e causare gravi infortuni, la morte o l'annegamento.

Quando il roll bar è abbassato, non vi sono altre protezioni antiribaltamento.

Tenete sempre il roll bar alzato e bloccato, ed allacciate la cintura di sicurezza.

Leggete le istruzioni e le avvertenze relative alla protezione antiribaltamento, ed osservatele.

Per non perdere controllo ed evitare il rischio di ribaltamento:

- non tosate nelle adiacenze di scarpate o acqua;
- rallentate sui pendii, ed usate la massima cautela;
- evitate curve brusche e rapidi cambiamenti di velocità.

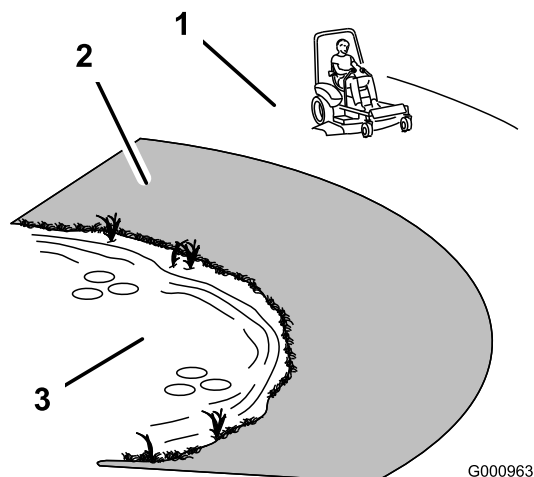


Figura 15

1. Zona di sicurezza
2. Nelle adiacenze di scarpate o acqua usate un tosaerba a spinta e/o un decespugliatore a mano.
3. Acqua

⚠ ATTENZIONE

Questa macchina produce livelli acustici superiori a 85 dBA alle orecchie dell'operatore e può causare la perdita dell'udito in caso di lunghi periodi di esposizione al rumore.

Quando utilizzate questa macchina indossate la protezione per l'udito.

Si consiglia di usare apparecchiature di protezione per occhi, orecchie, piedi e capo.

Innesto del freno di stazionamento

Innestate sempre il freno di stazionamento prima di spegnere o lasciare incustodita la macchina.

Innesto del freno di stazionamento

1. Togliete le leve di controllo del movimento (Figura 20) dalla posizione di blocco in folle.
2. Alzate la leva del freno di stazionamento e tiratela indietro per innestare il freno (Figura 16). La leva del freno di stazionamento deve rimanere saldamente innestata.

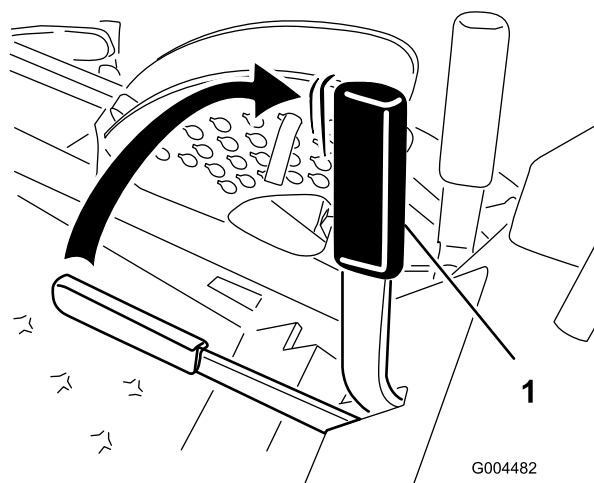


Figura 16

⚠ AVVERTENZA

Il freno di stazionamento potrebbe non trattenere la macchina se questa è parcheggiata su una pendenza, e potrebbe causare infortuni o danni.

Non parcheggiate su pendenze, a meno che le ruote non siano bloccate da zeppe o blocchi

Rilascio del freno di stazionamento

Spingete in avanti ed abbassate la leva del freno di stazionamento per rilasciare il freno (Figura 16).

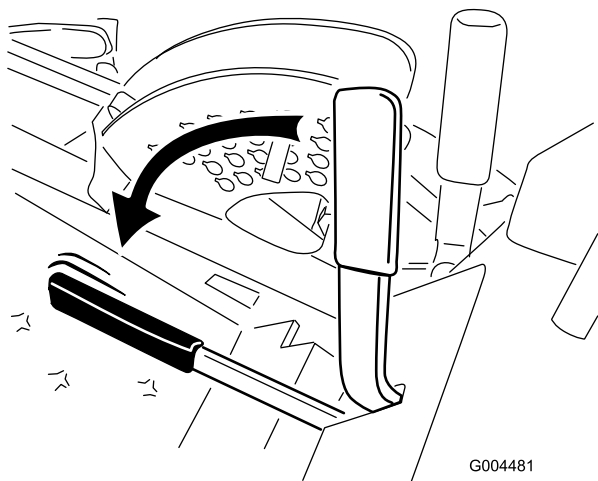


Figura 17

Avviamento e spegnimento del motore

Avviamento del motore

1. Alzate il roll bar e bloccatelo, sedetevi al posto di guida e allacciate la cintura di sicurezza.
2. Verificate che le leve di controllo del movimento siano in posizione di blocco in folle.
3. Inserite il freno di stazionamento; vedere Impostazione del freno di stazionamento.
4. Disinserite la presa di forza (posizione Off) (Figura 18).

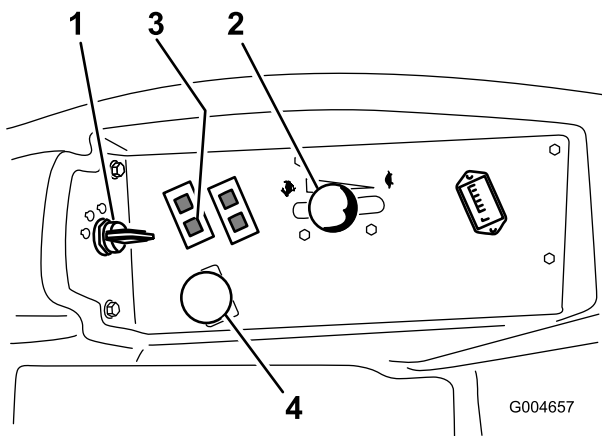


Figura 18

- | | |
|-------------------------------|--|
| 1. Interruttore di accensione | 3. Spia delle candele a incandescenza |
| 2. Comando dell'acceleratore | 4. Interruttore della presa di forza (PDF) |

5. Portate la leva dell'acceleratore al centro tra le posizioni Minima e Massima (Figura 18).
6. Girate la chiave di accensione in senso orario, in posizione di marcia (Figura 19).

La spia luminosa della candela a incandescenza si accende per sei secondi.

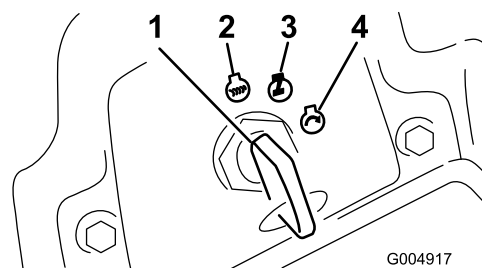


Figura 19

- | | |
|-------------------------------|-----------------------------------|
| 1. Interruttore di accensione | 3. Marcia/candela a incandescenza |
| 2. Spento | 4. Avvio |

7. Quando la spia luminosa della candela a incandescenza si spegne, girate la chiave in posizione Start. Rilasciatela quando il motore si accende.

Importante: Per non surriscaldare il motorino di avviamento non usate cicli di avviamento per più di 15 secondi ogni minuto.

Nota: La prima volta che avviate il motore, dopo avere lasciato il sistema di alimentazione completamente vuoto, occorreranno probabilmente altri cicli di avviamento.

8. Lasciate l'acceleratore al centro tra la minima e la massima, finché il motore e l'impianto idraulico non si saranno riscaldati.

Importante: Quando avviate il motore per la prima volta, o dopo il cambio dell'olio motore o un intervento di revisione del motore, della trasmissione o del motore delle ruote, guidate la macchina con la leva dell'acceleratore sulla minima, in marcia avanti e in retromarcia, per uno o due minuti. Azionate anche la leva di sollevamento e quella della PDF per verificare che tutte le parti funzionino correttamente. Spegnete quindi il motore e controllate il livello dei fluidi, verificate che non vi siano perdite d'olio, parti allentate o altri ovvi problemi.

⚠ ATTENZIONE

Prima di controllare che non vi siano perdite d'olio, parti allentate o altri problemi, spegnete il motore e attendete che tutte le parti in movimento si siano fermate.

Spegnimento del motore

1. Disinnestate la PDF, spostate le leve di controllo del movimento in posizione di blocco in folle, inserite il freno di stazionamento e spostate la leva dell'acceleratore alla minima.

2. Lasciate girare il motore alla minima per 60 secondi.
3. Girate la chiave di accensione in posizione Off (Figura 19). Attendete che tutte le parti in movimento si siano fermate, prima di lasciare il posto di guida.
4. Togliete la chiave prima di trasferire la macchina o del rimessaggio.

Importante: Non dimenticate di togliere la chiave, in quanto la pompa del carburante e gli accessori possono funzionare e fare scaricare la batteria.

⚠ ATTENZIONE

Bambini ed altre persone potrebbero ferirsi se dovessero spostare o cercare di azionare il trattore quando è incustodito.

Togliete sempre la chiave di accensione ed inserite il freno di stazionamento prima di lasciare incustodita la macchina, anche per pochi minuti.

Guida della macchina

Il comando dell'acceleratore regola la velocità del motore, misurata in giri al minuto. Posizionate il comando dell'acceleratore in posizione Fast per ottenere prestazioni ottimali. Tosate sempre con l'acceleratore sulla massima.

⚠ ATTENZIONE

La macchina può girare molto rapidamente. Potreste perdere il controllo della macchina ed infortunarvi o danneggiare la macchina.

- Prestate molta attenzione quando sterzate.
 - Rallentate prima di prendere curve strette.
1. Rilasciate il freno di stazionamento; vedere Rilascio del freno di stazionamento.
- Nota:** Il motore si spegne se spostate le leve di comando della trazione quando è innestato il freno di stazionamento.
2. Sbloccate le leve portandole al centro.
 3. Guidate la macchina come segue:
 - per fare marcia avanti spingete lentamente in avanti le leve di controllo del movimento (Figura 20).
 - per fare marcia indietro tirate lentamente indietro le leve di controllo del movimento (Figura 20).

- per svoltare, rallentate tirando indietro entrambe le leve, poi spingete in avanti la leva sul lato opposto a quello da cui volete svoltare (Figura 20).
- Per fermarvi tirate in folle le leve di controllo del movimento.

Nota: Più sposterete le leve di comando della trazione in una direzione o nell'altra, più velocemente si sposterà la macchina in tale direzione.

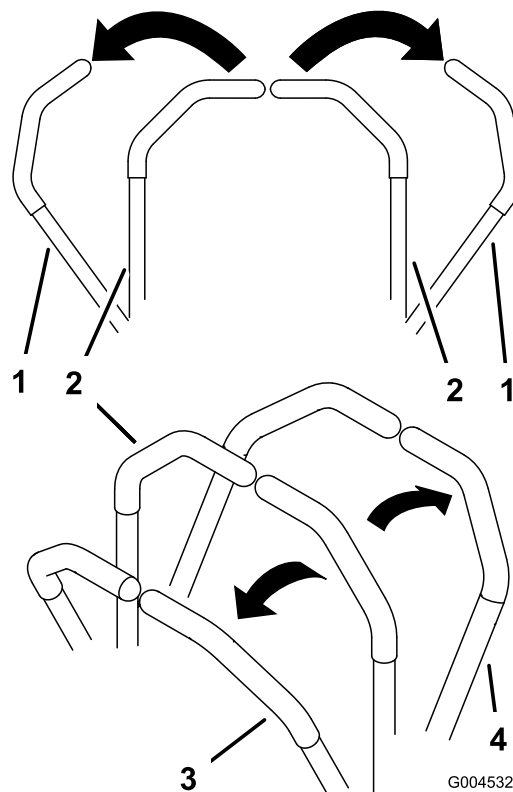


Figura 20

- | | |
|--------------------------------------|--|
| 1. Posizione di blocco in folle | 3. Marcia avanti della leva di comando |
| 2. Posizione centrale di sbloccaggio | 4. Retromarcia |

Arresto della macchina

Per fermare la macchina, mettete in folle le leve di controllo della trazione e mettetele in posizione di blocco, disinnestate la presa di forza, mettetevi l'acceleratore alla minima e spegnete il motore.

Inserite il freno di stazionamento quando lasciate la macchina; vedere Inserimento del freno di stazionamento. Non dimenticate di togliere la chiave di accensione.

⚠ ATTENZIONE

Bambini ed altre persone potrebbero ferirsi se dovessero cercare di spostare o cercare di azionare il trattore quando è incustodito.

Togliete sempre la chiave di accensione ed inserite il freno di stazionamento prima di lasciare incustodita la macchina, anche per pochi minuti.

Funzionamento del tosaerba

Sollevamento e abbassamento del tosaerba con la leva di sollevamento del piatto di taglio

La leva di sollevamento del piatto di taglio alza ed abbassa il piatto di taglio (Figura 21). Il motore deve girare per potere utilizzare questa leva.

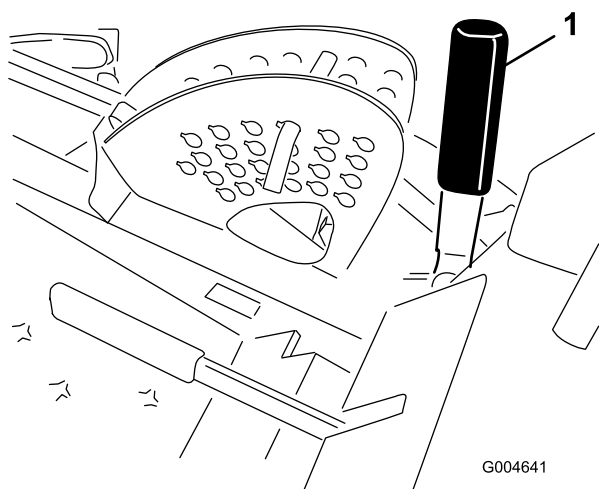


Figura 21

1. Leva di sollevamento del piatto di taglio

- Per abbassare il piatto di taglio, spingete in avanti la leva.
- Per sollevare il piatto di taglio, tirate indietro la leva.

Importante: Una volta sollevato o abbassato completamente il piatto di taglio, non trattenete la leva indietro o avanti, perché danneggereste l'impianto idraulico.

Nota: Per bloccare il piatto di taglio in posizione sollevata, sollevatelo oltre la posizione di 15 cm, togliete la spina di fermo dell'altezza di taglio (vedere Regolazione dell'altezza di taglio) e inseritela nella posizione dell'altezza di taglio di 15 cm (Figura 24).

Sollevamento e abbassamento del tosaerba con il pedale di sollevamento del piatto di taglio

Il pedale di sollevamento alza ed abbassa il piatto di taglio (Figura 22). Il motore deve girare per potere utilizzare questo pedale.

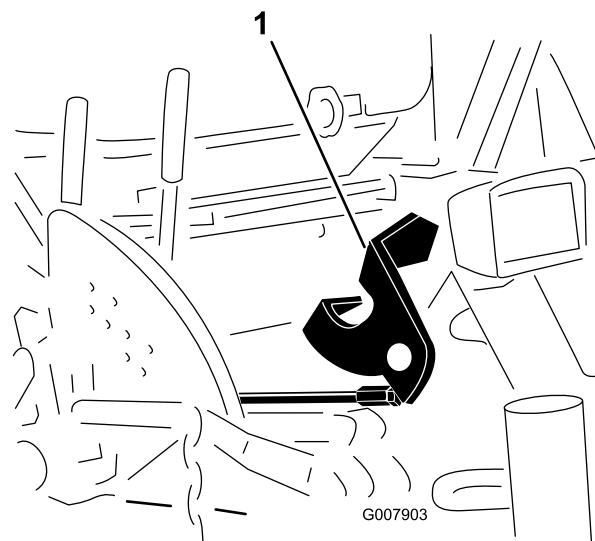


Figura 22

1. Pedale di sollevamento del piatto di taglio

- Premete sulla parte superiore del pedale per sollevare il piatto di taglio.
- Premete sulla parte inferiore del pedale per abbassare il piatto di taglio.

Importante: Una volta sollevato o abbassato completamente il piatto di taglio, non trattenete il pedale abbassato, perché danneggereste l'impianto idraulico.

Nota: Per bloccare il piatto di taglio in posizione sollevata, sollevatelo oltre la posizione di 15 cm, togliete la spina di fermo dell'altezza di taglio (vedere Regolazione dell'altezza di taglio) e inseritela nella posizione dell'altezza di taglio di 15 cm (Figura 24).

Innesto della presa di forza

Il comando della presa di forza avvia ed arresta le lame del tosaerba ed alcuni accessori elettrici.

1. A motore freddo, lasciate riscaldare il motore per 5 o 10 minuti prima di inserire la PDF.
2. Sedetevi al posto di guida, rilasciate la pressione delle leve di comando della trazione e mettetele in folle.
3. Innestate il comando della PDF alzandolo (Figura 23).

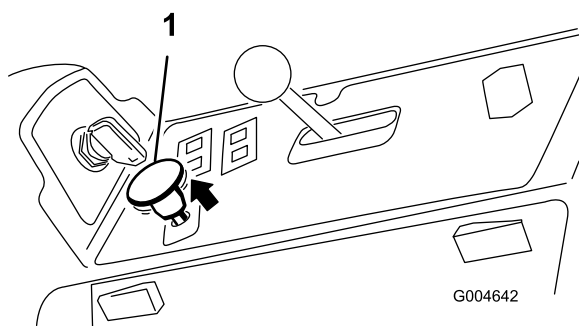


Figura 23

1. Interruttore PDF

Disinserimento della PDF

Per disinserire la PDF spingete il relativo comando in posizione Off.

Regolazione dell'altezza di taglio

L'altezza di taglio è regolabile da 2,5 a 15,8 cm in incrementi di 6 mm, spostando la spina di fermo in fori diversi.

1. A motore acceso, tirate indietro la leva di sollevamento del piatto di taglio fino a sollevarlo completamente, e **rilasciate immediatamente la leva** (Figura 24).
2. Per regolare, girate la spina di arresto fin quando la spina interna non è allineata con gli intagli previsti nei fori della staffa dell'altezza di taglio, e toglietela (Figura 24).
3. Nella staffa dell'altezza di taglio scegliete un foro corrispondente all'altezza di taglio richiesta, inserite la spina e bloccatela per mantenere questa posizione (Figura 24).

Nota: Vi sono quattro file di fori di posizionamento (Figura 24). La fila superiore fornisce l'altezza di taglio elencata sopra la spina. La seconda fila fornisce l'altezza elencata più 6 mm. La terza fila fornisce l'altezza elencata più 12 mm. La fila inferiore fornisce l'altezza elencata più 18 mm. La posizione di 15,8 cm ha un solo foro, situato nella seconda fila, che non aggiunge 6 mm alla posizione di 15,8 cm.

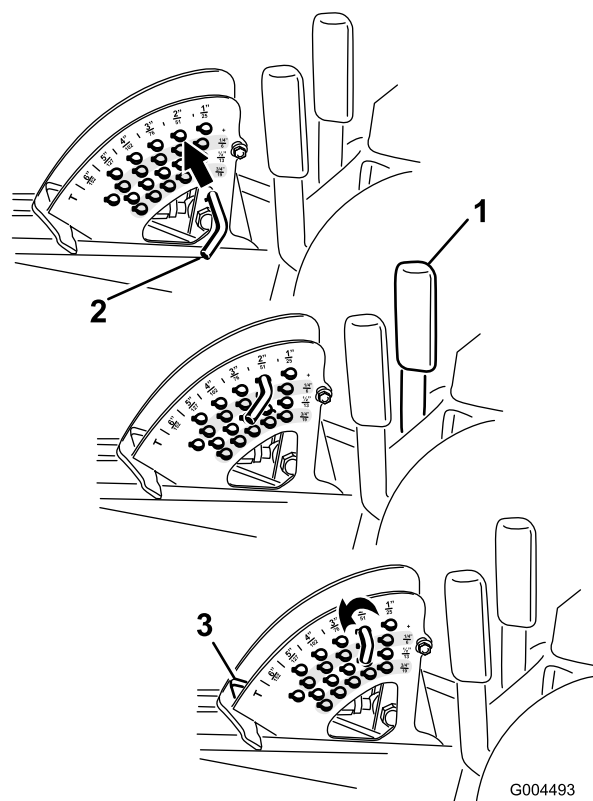


Figura 24

1. Leva di sollevamento del piatto di taglio
2. Spina di fermo
3. Fermo dell'altezza di taglio
4. All'occorrenza regolate i rulli antistrappo e i pattini.

Regolazione dello/degli skid

Montate i pattini nella posizione inferiore per lavori con altezze di taglio superiori a 64 mm, oppure nella posizione superiore per altezze di taglio inferiori.

Nota: Quando i pattini del tosaerba Guardian® sono consumati, potete capovolgerli ed utilizzarli sui lati opposti del tosaerba. Potrete così utilizzare più a lungo i pattini prima di sostituirli.

1. Disinnestate la PDF, spostate le leve di controllo del movimento in posizione di blocco in folle, ed inserite il freno di stazionamento.
2. Portate la leva dell'acceleratore in posizione Minima, spegnete il motore, togliete la chiave di accensione, e prima di scendere dalla postazione di guida attendete che le parti in movimento si siano fermate.
3. Allentate la vite davanti a ciascun pattino (due pattini sui piatti di taglio del Guardian ed uno sui piatti di taglio con scarico laterale).

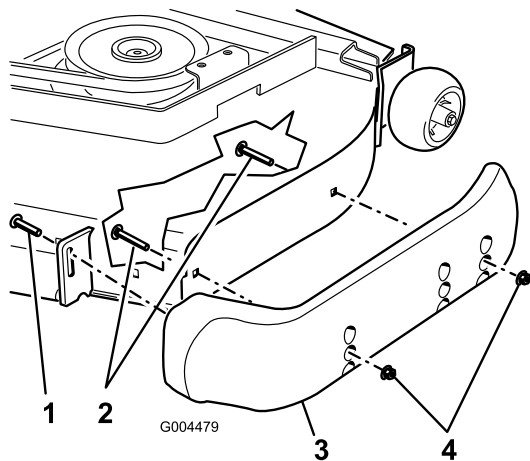


Figura 25

- | | |
|------------------------------|------------|
| 1. Vite | 3. Pattino |
| 2. Bullone a testa flangiata | 4. Dado |

- Togliete i bulloni a testa flangiata e i dadi da ciascun pattino.
- Spostatate i pattini nella posizione opportuna e fissateli con i bulloni a testa flangiata e i dadi.

Nota: Per la regolazione dei pattini utilizzate soltanto la serie di fori superiore o centrale. I fori inferiori vengono utilizzati quando si scambiano le posizioni sui lati di un piatto di taglio del Guardian; in tal caso essi diventano i fori superiori dall'altro lato del tosaerba.

- Serrate la vite davanti a ciascun pattino ad un valore compreso tra 9 e 11 Nm.

Regolazione dei rulli antistrappo posteriori

Ogni volta che cambiate l'altezza di taglio, regolate anche l'altezza dei rulli antistrappo posteriori.

- Disinnestate la PDF, spostate le leve di controllo del movimento in posizione di blocco in folle, ed inserite il freno di stazionamento.
- Portate la leva dell'acceleratore in posizione Minima, spegnete il motore, togliete la chiave di accensione, e prima di scendere dalla postazione di guida attendete che le parti in movimento si siano fermate.
- Dopo avere regolato l'altezza di taglio, regolate i rulli togliendo il dado flangiato, la boccola, il distanziale ed il bullone (Figura 26).

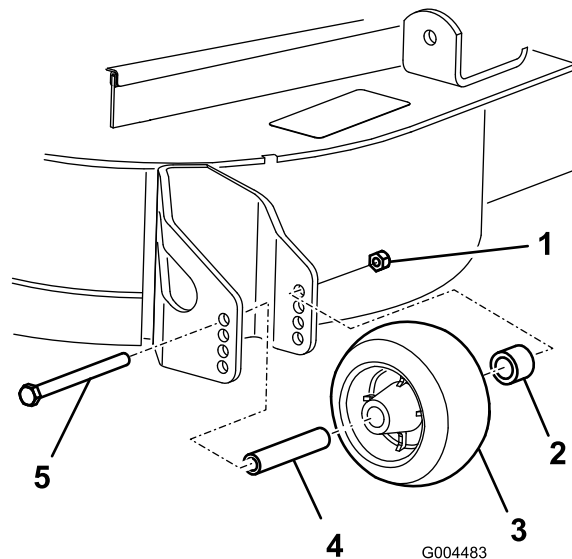


Figura 26

- | | |
|----------------------|----------------|
| 1. Dado flangiato | 4. Distanziale |
| 2. Boccola | 5. Bullone |
| 3. Rullo antistrappo | |

- Scegliete il foro in modo da posizionare il rullo antiscalpo all'altezza di taglio corrispondente più vicina all'altezza richiesta (Figura 27).

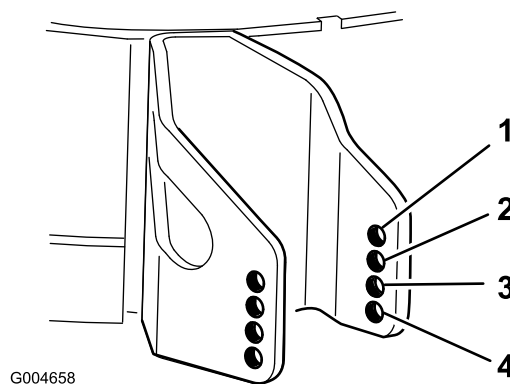


Figura 27

- | | |
|----------|----------------------|
| 1. 38 mm | 3. 63 mm |
| 2. 51 mm | 4. 76 mm o superiore |

- Montate il dado flangiato, la boccola, il distanziale ed il bullone. Serrate a 54-61 Nm (Figura 26).

Regolazione dei rulli

Montate i rulli nella posizione inferiore per lavori con altezze di taglio superiori a 64 mm, oppure nella posizione superiore per altezze di taglio inferiori.

- Disinserite la presa di forza, spostate le leve di controllo del movimento in posizione di blocco in folle, ed inserite il freno di stazionamento.
- Portate la leva dell'acceleratore in posizione Minima, spegnete il motore, togliete la chiave di accensione,

e prima di scendere dalla postazione di guida attendete che le parti in movimento si siano fermate.

3. Alzate l'estremità anteriore della macchina ed appoggiatela su cavalletti metallici.
4. Togliete i fermi di fissaggio da ciascun rullo sul piatto di taglio, ed alzate o abbassate i rulli come opportuno; vedere da Figura 28 a Figura 32 come opportuno per il vostro tosaerba.

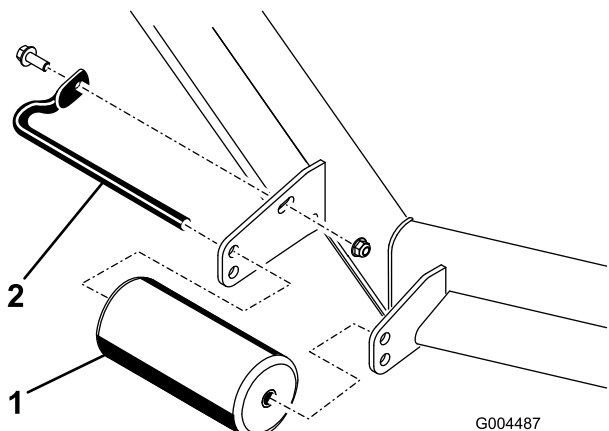


Figura 28

Tutti i piatti di taglio

1. Rullo anteriore
2. Albero del rullo

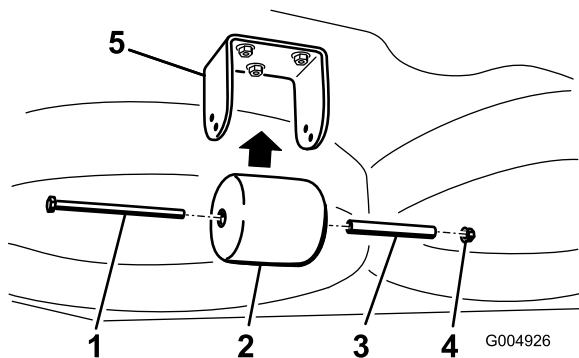


Figura 29

Solo piatti di taglio del tosaerba Guardian

1. Bullone
2. Rullo posteriore sottoscocca
3. Distanziale
4. Dado
5. Staffa

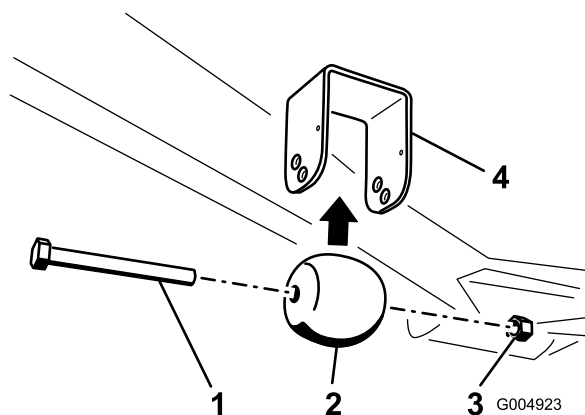


Figura 30

Solo piatti di taglio del tosaerba Guardian

1. Bullone
2. Rullo sottoscocca anteriore
3. Dado
4. Staffa

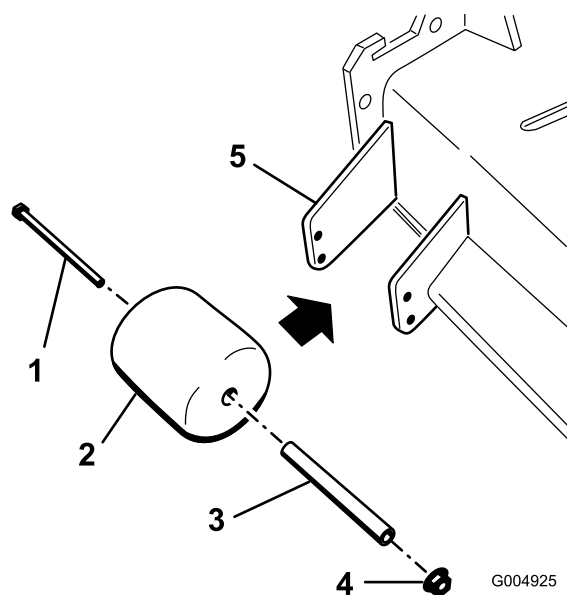
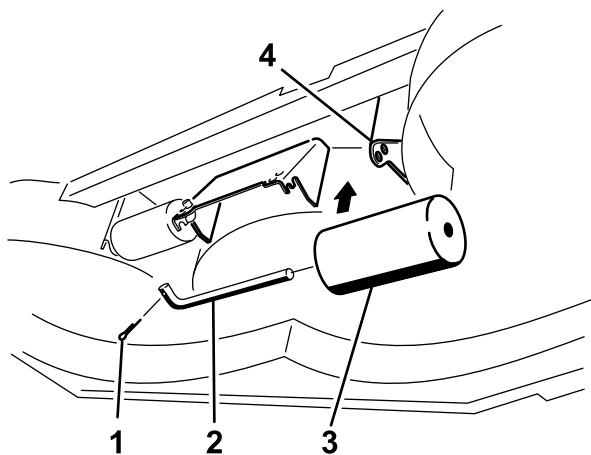


Figura 31

Solo piatti di taglio di tosaerba con scarico laterale

1. Bullone
2. Rullo lato guida di scarico
3. Distanziale
4. Dado
5. Staffa



G004924

Figura 32

Solo piatti di taglio di tosaerba con scarico laterale

- | | |
|---------------------|--------------------------|
| 1. Bullone | 3. Rullo sottoscocca (2) |
| 2. Albero del rullo | 4. Staffa |

5. Montate i fermi come illustrato.

Sistema di sicurezza a interblocchi

⚠ ATTENZIONE

Se i microinterruttori di interblocco di sicurezza sono scollegati o avariati, la macchina può avviarsi improvvisamente e provocare infortuni.

- Non manomettete gli interruttori di sicurezza a interblocchi.
- Controllate ogni giorno il funzionamento degli interruttori di sicurezza a interblocchi e, prima di azionare la macchina, sostituite gli interruttori guasti.

Descrizione del sistema di sicurezza a interblocchi

Il sistema di sicurezza a interblocchi è progettato per consentire l'avviamento del motore a condizione che:

- siate seduti alla postazione di guida o sia stato inserito il freno di stazionamento
- la presa di forza sia disinnestata;
- le leve di controllo del movimento siano in posizione folle bloccato.
- la temperatura del motore sia inferiore alla temperatura massima di esercizio.

Il sistema microinterruttori di sicurezza è inoltre progettato in modo da spegnere il motore se i comandi

della trazione vengono spostati dalla posizione di blocco in folle quando è inserito il freno di stazionamento. Se vi alzate dal sedile quando è innestata la presa di forza, il motore si spegne dopo un ritardo di un secondo.

Prova del sistema di sicurezza a interblocchi

Intervallo tra gli interventi tecnici: Prima di ogni utilizzo o quotidianamente

Collaudate sempre il sistema di sicurezza a interblocchi prima di utilizzare la macchina. Qualora non funzioni come descritto di seguito, fatelo riparare immediatamente da un Centro Assistenza autorizzato.

1. Sedetevi sul sedile, innestate il freno di stazionamento e innestate la PDF. Provate ad avviare il motore, che non deve girare.
2. Sedetevi sul sedile, innestate il freno di stazionamento e disinnestate la PDF. Spostate una leva di controllo del movimento, a scelta, togliendola dalla posizione di folle bloccato. Provate ad avviare il motore, che non deve girare. Ripetete con l'altra leva di controllo del movimento.
3. Sedetevi alla postazione di guida, inserite il freno di stazionamento, disinnestate la PDF e spostate le leve di controllo del movimento in posizione di blocco in folle. Accendete il motore. A motore acceso, rilasciate il freno di stazionamento, innestate la PDF ed alzatevi leggermente dal sedile; il motore deve spegnersi entro due secondi.
4. A sedile vuoto, inserite il freno di stazionamento, disinnestate la PDF e spostate le leve di controllo del movimento in posizione di blocco in folle. Accendete il motore. Mentre il motore gira, centrate un controllo del movimento a scelta; il motore deve fermarsi entro due secondi. Ripetete con l'altra leva di controllo del movimento.
5. A sedile vuoto, disinserite il freno di stazionamento, disinnestate la PDF e spostate le leve di controllo del movimento in posizione di blocco in folle. Provate ad avviare il motore, che non deve girare.

Uso dell'SCM per diagnosticare avarie del sistema

La macchina è provvista di un pannello di controllo standard (SCM) per il monitoraggio delle funzioni di vari sistemi importanti. L'SCM si trova sotto il quadro di comando destro, e potete accedervi dal carter del pannello laterale (Figura 33). Per aprire il carter del pannello laterale rilasciate i due fermi ed estraetelo.

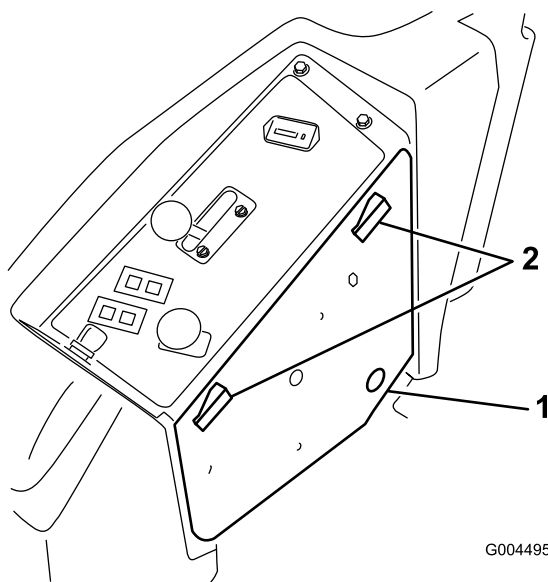


Figura 33

1. Carter del pannello laterale
2. Dispositivi di chiusura laterale

Gli 11 LED sul frontale dell'SCM si accendono per indicare varie condizioni dei sistemi. L'operatore può utilizzare sette spie per la diagnostica dei sistemi. La descrizione del significato di ogni spia è riportata nella Figura 34. Per i dettagli relativi all'uso delle funzioni SCM vedere il *Manuale di manutenzione*, reperibile dal Distributore Toro di zona.

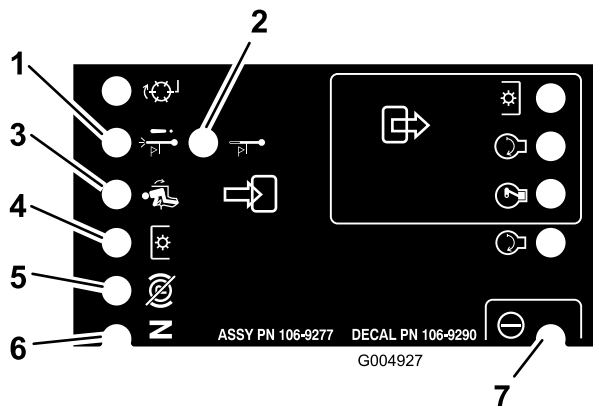


Figura 34

1. Chiusura per alta temperatura. La temperatura ha superato i livelli di sicurezza ed il motore è stato spento. Verificate l'impianto di raffreddamento.
2. Avviso di alta temperatura. La temperatura sta per superare i livelli di sicurezza ed il piatto di taglio è stato spento. Verificate l'impianto di raffreddamento.
3. L'operatore è seduto alla postazione di guida.
4. La presa di forza è innestata.
5. Il freno di stazionamento non è inserito
6. I comandi sono in folle.
7. L'SCM è sotto tensione e funziona.

Posizionamento del sedile

Modifica della posizione del sedile

Il sedile può essere spostato avanti e indietro. Posizionate il sedile in modo da poter controllare la macchina con sicurezza e raggiungere comodamente i comandi.

1. Per regolare, spostate lateralmente la leva e sbloccate il sedile (Figura 35).

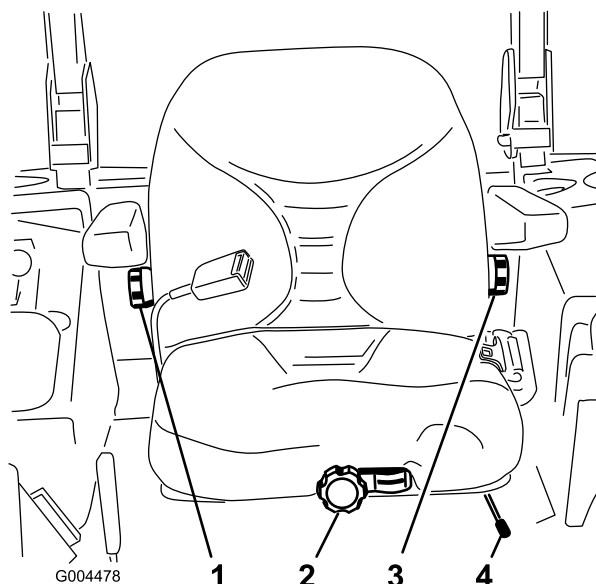


Figura 35

1. Manopola dello schienale
2. Manopola di sospensione
3. Manopola di regolazione del supporto lombare
4. Leva di regolazione della posizione del sedile

2. Fate scorrere il sedile nella posizione ottimale, e bloccatelo rilasciando la leva.
3. Tentate di spostare il sedile avanti e indietro per accertare che sia bloccato.

Modifica della sospensione del sedile

Il sedile è regolabile al fine di ottenere il migliore comfort di marcia possibile. Spostate il sedile nella posizione per voi più confortevole.

A sedile vuoto, girate la manopola anteriore nella direzione opportuna, fino ad ottenere il migliore comfort (Figura 35).

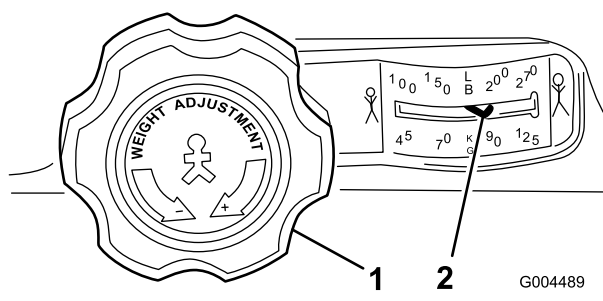


Figura 36

1. Manopola di sospensione del sedile
2. Regolazione secondo il peso dell'operatore

Modifica della posizione dello schienale

Lo schienale è regolabile al fine di ottenere il migliore comfort di marcia possibile. Spostate lo schienale nella posizione più confortevole.

Per spostarlo, girate nella direzione opportuna la manopola situata sotto il bracciolo destro, fino ad ottenere il migliore comfort (Figura 35).

Regolazione del supporto lombare

Lo schienale è regolabile per meglio supportare i muscoli lombari.

Per spostarlo, girate nella direzione opportuna la manopola situata sotto il bracciolo sinistro, fino ad ottenere il migliore comfort (Figura 35).

Sblocco del sedile

Per accedere ai componenti idraulici e ad altri sistemi situati sotto il sedile dovete sbloccare il sedile e ribaltarlo.

1. Utilizzate la leva di regolazione della posizione del sedile per spostarlo completamente in avanti.
2. Tirate indietro uno dei fermi del sedile, situati dietro ed ai lati del sedile, per sbloccare il sedile, e ribaltatelo (Figura 37).

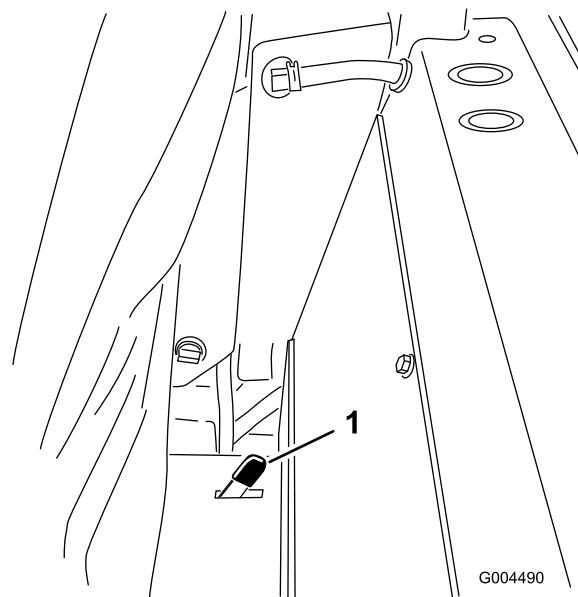


Figura 37

1. Chiavistello del sedile

Spingere la macchina a mano

In caso di panne, se è esaurito il carburante ecc., può essere necessario spingere la macchina. In tal caso occorre innanzitutto aprire le valvole idrauliche di bypass.

Importante: Spingete sempre la macchina a mano, non trainatela mai, perché potreste danneggiare l'impianto idraulico.

Spingere la macchina

1. Disinserite la presa di forza e girate la chiave di accensione in posizione Off. Spostate le leve in posizione di blocco in folle, ed inserite il freno di stazionamento. Togliete la chiave.
2. Sollevare il sedile.
3. Girate ogni valvola di bypass di un giro in senso antiorario (Figura 38).

il fluido idraulico bypassa quindi la pompa, consentendo alle ruote di girare.

Importante: Non girate le valvole di bypass di più di un giro. In tal modo le valvole non possono uscire dal corpo ed il fluido non fuoriesce.

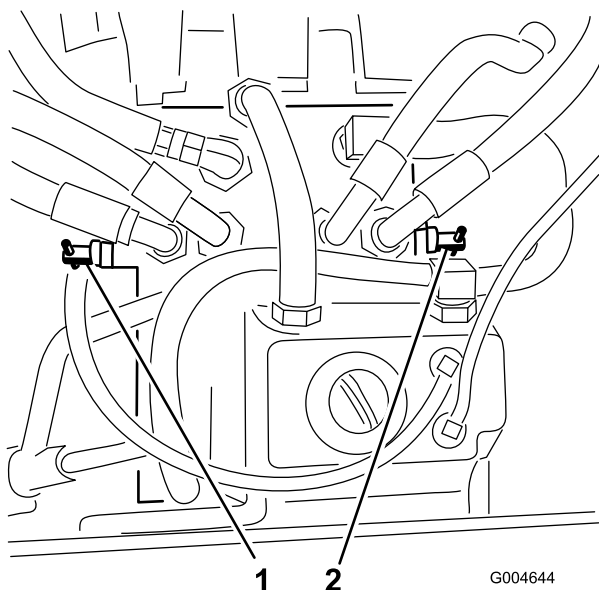


Figura 38

1. Valvola di bypass destra 2. Valvola di bypass sinistra

4. Disinserite il freno di stazionamento prima di spingere.

Cambio del funzionamento della macchina

Girate ogni valvola di by-pass di un giro in senso orario e serratela (a una coppia di 8 Nm circa) (Figura 38).

Nota: Non serrate eccessivamente le valvole di bypass.

Se le valvole di bypass non sono girate verso l'interno la macchina non si sposta.

Caricamento delle macchine

Prestate la massima attenzione quando caricate le macchine su trailer o autocarri. Si consiglia di usare una rampa larga abbastanza da sporgere oltre le ruote posteriori, anziché singole rampe per ciascun lato della macchina (Figura 39). La parte inferiore posteriore dello châssis del trattore sporge tra le ruote posteriori e serve da arresto, impedendo il ribaltamento all'indietro. La rampa larga fornisce un piano su cui i montanti dello châssis possano appoggiarsi nel caso la macchina inizi a ribaltarsi all'indietro. Qualora non sia possibile usare una rampa larga, usate un numero sufficiente di singole rampe in modo da simulare una rampa larga continua.

La rampa deve essere abbastanza lunga, in modo che gli angoli non superino i 15 gradi (Figura 39). Con un'inclinazione maggiore, quando il tosaerba si sposta dalla rampa al rimorchio o all'autocarro, i componenti del tosaerba possono impigliarsi. Una

maggiore inclinazione può fare ribaltare la macchina all'indietro. Se caricate su una pendenza o nelle adiacenze, posizionate il rimorchio o l'autocarro in modo che si trovino dal lato a valle della pendenza, e la rampa si estenda in salita. In tal modo ridurrete l'inclinazione della rampa. Il rimorchio o l'autocarro deve essere orizzontale per quanto possibile.

Importante: Non cercate di girare la macchina mentre si trova sulla rampa; potreste perdere il controllo e farla cadere da un lato della rampa.

Evitate di accelerare all'improvviso quando guidate sulla rampa, e di rallentare improvvisamente quando fate marcia indietro sulla rampa. Entrambe le manovre possono fare ribaltare la macchina all'indietro.

⚠ AVVERTENZA

Quando si carica la macchina su un trailer o un autocarro si aumenta il rischio di ribaltamento all'indietro, che può causare gravi ferite ed anche la morte.

- Prestate la massima attenzione quando guidate la macchina su una rampa.
- Usate una sola rampa larga, non singole rampe per ciascun lato della macchina.
- Nel caso non sia possibile utilizzare un'unica rampa larga, utilizzate un numero sufficiente di rampe per creare un piano ininterrotto più largo della macchina.
- Non superate un angolo di 15 gradi fra la rampa e il suolo o fra la rampa e il trailer o l'autocarro.
- Non accelerate all'improvviso mentre guidate la macchina sulla rampa, perché potreste ribaltare all'indietro.
- Non rallentate all'improvviso mentre fate marcia indietro sulla rampa, perché potreste ribaltare all'indietro.

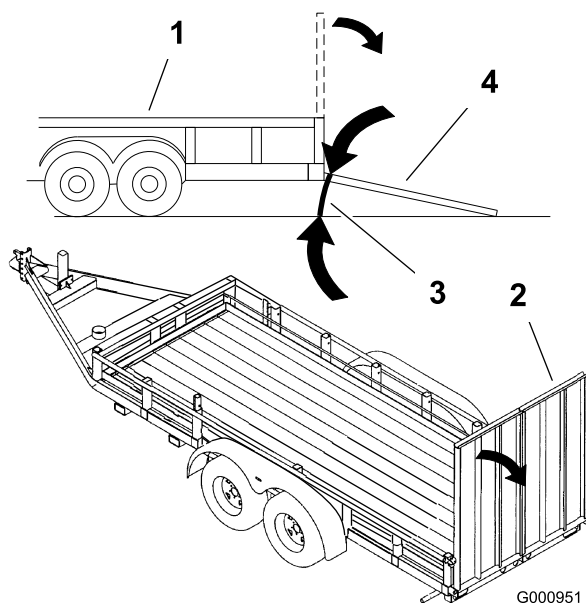


Figura 39

- | | |
|----------------|---------------------------------|
| 1. Rimorchio | 3. Non superiore a 15 gradi |
| 2. Rampa larga | 4. Rampa larga – vista laterale |

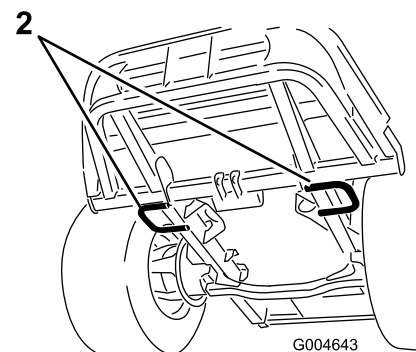
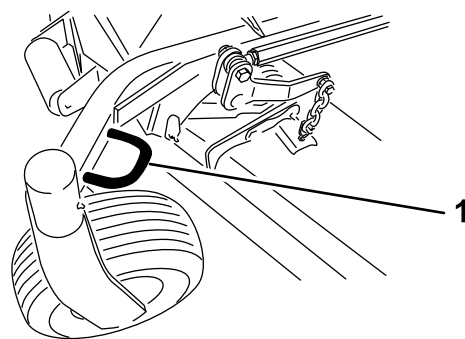


Figura 40

- | | |
|--|--------------------------------|
| 1. Punto di attacco anteriore
(illustrazione del lato sinistro) | 2. Punti di attacco posteriori |
|--|--------------------------------|

Trasporto delle macchine

⚠ AVVERTENZA

Non guidate su strade o superstrade se non avete le luci di direzione, fari, catarifrangenti o un cartello di veicolo lento; ciò è pericoloso e può causare incidenti e ferite.

Non guidate la macchina su strade pubbliche o superstrade senza cartelli, fari e/o i catarifrangenti richiesti dalle normative locali.

Per trasportare la macchina usate un trailer per servizio pesante o un autocarro. Controllate che il rimorchio, o l'autocarro, sia provvisto dei fari e dei segnali richiesti per legge. Leggete attentamente tutte le istruzioni di sicurezza. Queste informazioni contribuiranno alla protezione vostra e di altre persone.

Per trasportare la macchina:

- verificate che il vostro veicolo, gancio di traino, catene di sicurezza e rimorchio siano adeguati al carico trainato, e che soddisfino le norme previste dal codice della strada per la vostra zona;
- bloccate il freno e le ruote;
- fissate la macchina al rimorchio o all'autocarro con sicurezza per mezzo di cinghie, catene, cavi o funi, nel pieno rispetto delle norme previste dal codice della strada per la vostra zona (Figura 40).

Suggerimenti

Impostazione alta velocità e velocità di trazione

Per mantenere una potenza sufficiente per la macchina ed il piatto di taglio durante la tosatura, portate il motore alla massima e regolate la velocità di trazione in base alle condizioni di lavoro. Una buona regola da seguire è la seguente: diminuite la velocità di trasferimento quando aumenta il carico sulle lame di taglio, ed aumentatela quando il carico sulle lame diminuisce.

Direzione di taglio

Alternate la direzione della tosatura per non creare solchi nel tappeto erboso col tempo. In tal modo si agevola lo spargimento dello sfalcio per una migliore decomposizione e fertilizzazione.

Velocità di taglio

Per migliorare la qualità del taglio, in determinate condizioni scegliete una velocità di spostamento inferiore.

Evitate di tosare il tappeto erboso troppo corto

Se la larghezza di taglio del tosaerba è superiore a quella del tosaerba utilizzato in precedenza, aumentate di una tacca l'altezza di taglio per non falciare troppa erba sui manti erbosi irregolari.

Selezionate l'altezza di taglio adatta alle condizioni

Falciate circa 25 mm, o comunque non più di un terzo del filo d'erba. Nel caso di tappeti erbosi lussureggianti e fitti, è talvolta necessario rallentare la velocità di avanzamento e/o alzare l'altezza di taglio alla regolazione successiva.

Importante: Se falciate più di un terzo del filo d'erba o erba alta e rada o in condizioni di siccità, raccomandiamo l'uso di lame a costa piatta per evitare di sollevare pula, detriti e l'usura della trasmissione dell'apparato di taglio.

Erba alta

Se l'erba è leggermente più alta del normale o è particolarmente umida, aumentate l'altezza di taglio prima di tosare. Tagliate nuovamente l'erba all'altezza di taglio normale.

Mantenete pulito il tosaerba

Eliminate l'erba falciata e la morchia dal sottoscocca del tosaerba dopo ogni utilizzo. In caso di accumulo di sfalcio e detriti all'interno del tosaerba, la qualità di taglio può risultare insoddisfacente.

Per ridurre il rischio d'incendio, mantenete motore, silenziatore, vano batteria, freno di stazionamento, apparati di taglio e zona di conservazione del carburante liberi da erba, foglie ed eccessi di grasso. Pulite l'olio o il carburante versato.

Manutenzione della lama

Mantenete affilata la lama per l'intera stagione di taglio, al fine di evitare lo strappo e la frammentazione dell'erba. In caso contrario i bordi dell'erba diventano marrone, di conseguenza l'erba cresce più lentamente ed è più soggetta a malattie. Ogni giorno controllate che le lame siano affilate, e che non siano usurate o danneggiate. All'occorrenza affilate le lame. Sostituite immediatamente la lama se è danneggiata o usurata, utilizzando una lama di ricambio originale Toro. Vedere Revisione delle lame da taglio.

Manutenzione

Nota: Determinare i lati sinistro e destro della macchina dalla normale posizione di funzionamento.

Programma di manutenzione raccomandato

Cadenza di manutenzione	Procedura di manutenzione
Dopo le prime 10 ore	<ul style="list-style-type: none">• Controllate la tensione della cinghia dell'alternatore.• Serrate i bulloni di fissaggio del telaio.• Serrate i dadi ad alette delle ruote.
Dopo le prime 50 ore	<ul style="list-style-type: none">• Cambiate il lubrificante per ingranaggi del piatto di taglio.• Cambiate l'olio motore e il filtro.
Dopo le prime 200 ore	<ul style="list-style-type: none">• Cambiate il l'olio idraulico e il filtro.
Prima di ogni utilizzo o quotidianamente	<ul style="list-style-type: none">• Collaudate il sistema di sicurezza a interblocchi.• Controllate il livello dell'olio motore.• Verificate il livello del refrigerante motore.• Pulite il radiatore con aria compressa (non usate acqua).• Controllate il livello del fluido idraulico.• Controllate le lame del tosaerba.• Pulite la scocca del tosaerba.
Ogni 50 ore	<ul style="list-style-type: none">• Lubrificate con grasso i raccordi dei cuscinetti e delle boccole.• Controllate i collegamenti dei cavi della batteria.• Controllate la pressione dei pneumatici.• Controllate le condizioni delle cinghie di comando delle lame sul piatto di taglio.
Ogni 150 ore	<ul style="list-style-type: none">• Verificate il lubrificante per ingranaggi del piatto di taglio.• Cambiate l'olio motore e il filtro.
Ogni 200 ore	<ul style="list-style-type: none">• Controllate i flessibili e le guarnizioni di tenuta dell'impianto di raffreddamento. Se sono incrinati o strappati, sostituiteli.• Controllate la tensione della cinghia dell'alternatore.• Serrate i dadi ad alette delle ruote.
Ogni 400 ore	<ul style="list-style-type: none">• Cambiate il lubrificante per ingranaggi del piatto di taglio.• Revisionate il filtro dell'aria.• Sostituite la scatola del filtro del carburante.• Controllate i tubi di alimentazione e i raccordi
Ogni 800 ore	<ul style="list-style-type: none">• Cambiate il l'olio idraulico e il filtro.• Ispezionate l'apertura delle valvole del motore Leggete il Manuale dell'operatore del motore.
Ogni 1500 ore	<ul style="list-style-type: none">• Sostituite i tubi flessibili mobili
Ogni 2 anni	<ul style="list-style-type: none">• Spurgate e pulite il serbatoio del carburante.• Lavate, e sostituite il fluido dell'impianto di raffreddamento.

Importante: Per ulteriori interventi di manutenzione si rimanda al *Manuale dell'operatore del motore*. Il Manuale di manutenzione dettagliata è reperibile dal Distributore Toro autorizzato di zona.

Lista di controllo della manutenzione quotidiana

Fotocopiate questa pagina e utilizzatela quando opportuno.

Punto di verifica per la manutenzione	Per la settimana di:						
	Lun	Mar	Mer	Gio	Ven	Sab	Dom
Controllate il funzionamento dei microinterruttori di sicurezza							
Controllate che il deflettore dell'erba sia abbassato (se pertinente)							
Verificate il funzionamento dei freni di stazionamento							
Controllate il livello del carburante							
Controllate il livello dell'olio idraulico							
Controllo del livello dell'olio motore							
Controllate il livello del fluido dell'impianto di raffreddamento							
Controllate lo spurgo del filtro carburante/separatore di condensa							
Controllate la spia di restrizione del filtro dell'aria ³							
Controllate se radiatore e griglia sono intasati da frammenti							
Controllate i rumori insoliti del motore ¹							
Controllate i rumori anomali di funzionamento							
Verificate che i flessibili idraulici non siano danneggiati							
Verificate che non vi siano fuoriuscite							
Controllate la pressione dei pneumatici							
Verificate il funzionamento degli strumenti							
Controllate la condizione delle lame							
Lubrificare tutti i raccordi di ingrassaggio ²							
Ritoccate la vernice danneggiata							
<p>1. Controllate la candela a incandescenza e gli ugelli dell'iniettore se notate un avviamento difficile, un eccesso di fumo o un funzionamento anomalo del motore.</p> <p>2. Immediatamente dopo ogni lavaggio, a prescindere dalla cadenza indicata.</p> <p>3. Se l'indicatore è rosso</p>							

Nota sulle aree problematiche		
Ispezione eseguita da:		
Art.	Data	Informazioni

⚠ ATTENZIONE

Se lasciate la chiave nell'interruttore di accensione, qualcuno potrebbe accidentalmente avviare il motore e ferire gravemente voi od altre persone.

Togliete la chiave di accensione prima di ogni intervento di manutenzione.

GROUNDMASTER 7200 / 7210

QUICK REFERENCE AID

CHECK/SERVICE (daily)

1. OIL LEVEL, ENGINE
2. OIL LEVEL, HYDRAULIC TANK
3. COOLANT LEVEL, RADIATOR
4. FUEL /WATER SEPARATOR
5. PRECLEANER - AIR CLEANER

FLUID SPECIFICATIONS/CHANGE INTERVALS

SEE OPERATOR'S MANUAL FOR INITIAL CHANGES.	FLUID TYPE	CAPACITY	CHANGE INTERVAL*		FILTER PART NO.
			FLUID	FILTER	
A. ENGINE OIL	*SAE 15W-40	3.9 QTS. WITH FILTER (3.7 LITERS)	150 HRS.	150 HRS.	108-3841
B. HYD. CIRCUIT OIL	MOBIL 424	10.0 QTS. (10.3 LITERS)	800 HRS.	800 HRS.	108-5194
C. AIR CLEANER			SEE INDICATOR		108-3810
D. WATER SEPARATOR			400 HRS.		110-9049
E. FUEL TANK	NO. 2-Diesel	11 GALS. (41 LITERS)	Drain and flush, 2 yrs.		
F. COOLANT	50/50 Ethylene glycol/water	6 QTS. (5.7 LITERS)	Drain and flush, 2 yrs.		
G. GEARBOX	SAE EP90W	12 oz. (355 mL)	400 HRS.		

*SEE OPERATOR'S MANUAL FOR INITIAL CHANGES / WINTER USE.

6. RADIATOR SCREEN
7. BRAKE FUNCTION
8. TIRE PRESSURE
9. BATTERY
10. BELTS - DECK, FAN, ALTERNATOR
11. GEARBOX
GREASING - SEE OPERATOR'S MANUAL

Figura 41

Tabella della cadenza di manutenzione

Procedure pre-manutenzione

Importante: Gli elementi di fissaggio presenti sui coperchi di questa macchina sono progettati in modo tale che rimangano agganciati ai coperchi dopo la loro rimozione. Allentate di alcuni giri tutti gli elementi di fissaggio su ogni coperchio, così che il coperchio risulti mobile ma ancora agganciato, quindi allentate completamente gli elementi di fissaggio fino a liberare del tutto il coperchio. Questa procedura vi impedirà di staccare accidentalmente del tutto i bulloni dagli elementi di fissaggio.

Lubrificazione

Ingrassaggio di cuscinetti e boccole

Intervallo tra gli interventi tecnici: Ogni 50 ore

La macchina è dotata di raccordi per ingrassaggio che devono essere lubrificati ad intervalli regolari con grasso universale n. 2 a base di litio. Se utilizzate la macchina in condizioni normali, lubrificate tutti i cuscinetti e le boccole ogni 50 ore di servizio. Se lavorate in ambienti molto polverosi o inquinati, lubrificate i cuscinetti e le boccole ogni giorno. In ambienti polverosi o inquinati la morchia penetra nei cuscinetti e nelle boccole, usurandoli molto più rapidamente. Lubrificate i raccordi

immediatamente dopo ogni lavaggio, a prescindere dalla cadenza indicata.

1. Pulite i raccordi in modo che corpi estranei non possano essere forzati nel cuscinetto o nella boccia.
2. Pompate il grasso nei raccordi.
3. Tergete il grasso superfluo.

Figura 42 e Figura 43 illustrano la posizione dei raccordi d'ingrassaggio.

Importante: I raccordi sugli assali e sulle rotelle orientabili non sono illustrati. Non mancate di lubrificare bene questi raccordi.

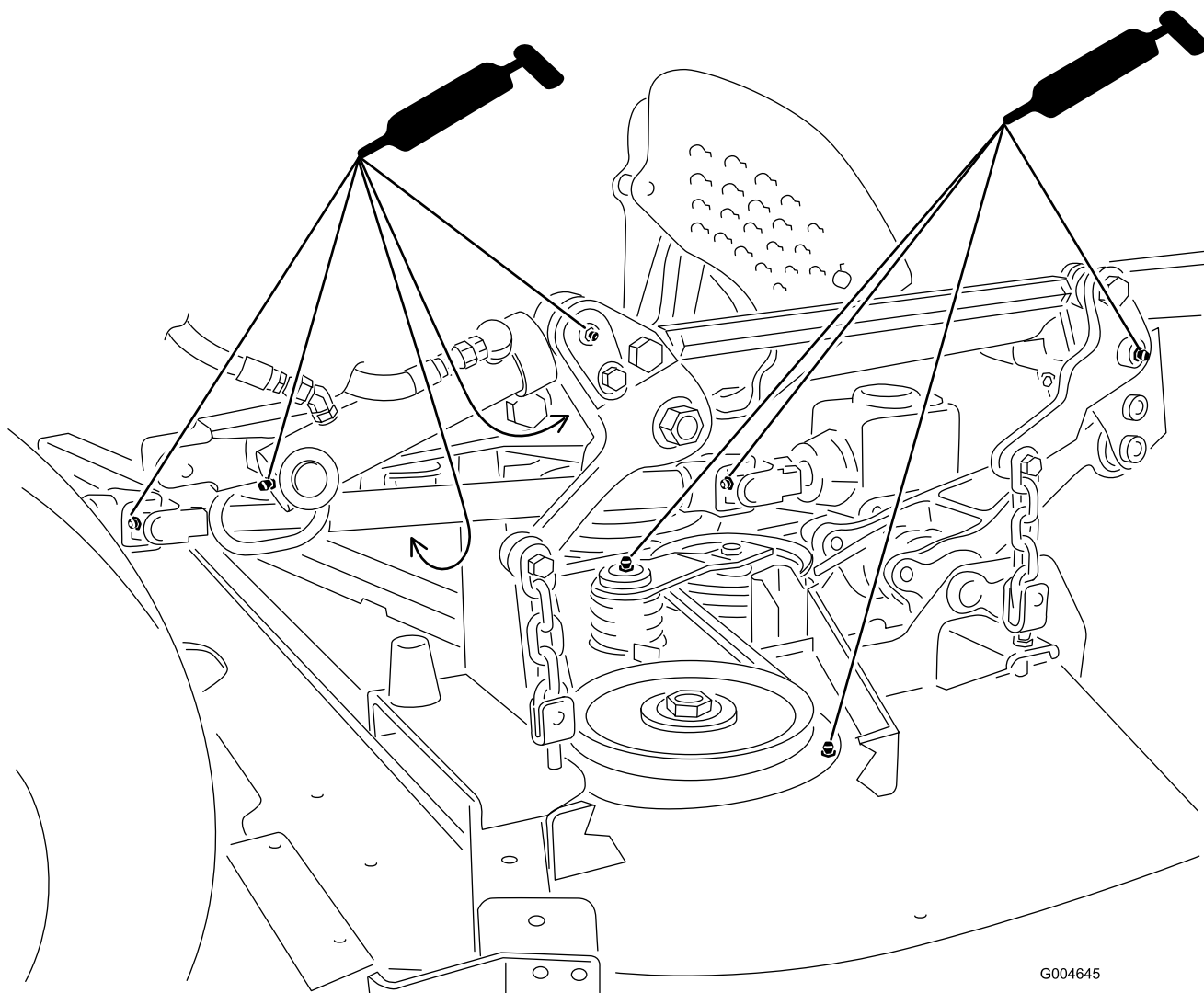


Figura 42

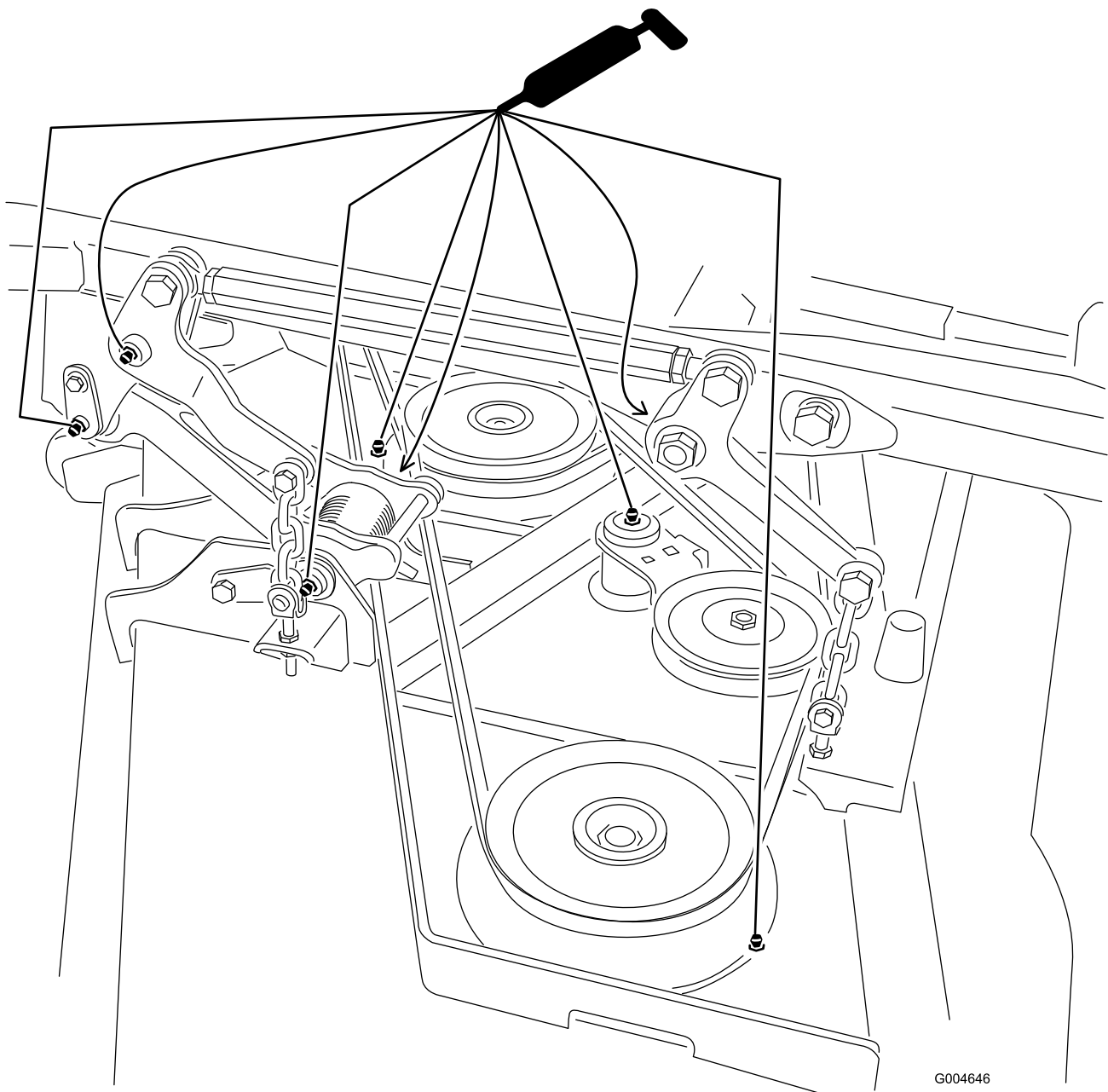


Figura 43

G004646

Nota: Il lavaggio inappropriato dei cuscinetti può influire negativamente sulla loro vita utile. Non lavate l'apparato quando è ancora caldo, ed evitate di dirigere verso i cuscinetti o le guarnizioni di tenuta spruzzi ad alta pressione o in grandi quantità.

Revisione del lubrificante per ingranaggi del piatto di taglio

Gli ingranaggi funzionano con lubrificante per ingranaggi SAE 80-90. Gli ingranaggi sono stati lubrificati in fabbrica, tuttavia si consiglia di controllare il livello del lubrificante prima di utilizzare il piatto di taglio per la prima volta, ed in seguito ogni 150 ore di

servizio. Cambiate il lubrificante negli ingranaggi ogni 400 ore di servizio.

Verifica del lubrificante per ingranaggi del piatto di taglio

Intervallo tra gli interventi tecnici: Ogni 150 ore

1. Parcheggiate la macchina e l'apparato di taglio su terreno pianeggiante.
2. Abbassate il piatto di taglio all'altezza di taglio minima (2,5 cm).
3. Disinserite la presa di forza, spostate le leve di controllo del movimento in posizione di blocco in folle, ed inserite il freno di stazionamento.

4. Portate la leva dell'acceleratore in posizione Minima, spegnete il motore, togliete la chiave di accensione, e prima di scendere dalla postazione di guida attendete che le parti in movimento si siano fermate.
5. Alzate il poggiaiedi per esporre la parte superiore del piatto di taglio.
6. Togliete il tappo di riempimento/asta di livello da sopra gli ingranaggi (Figura 44) e verificate che il lubrificante si trovi tra i segni riportati sull'asta.

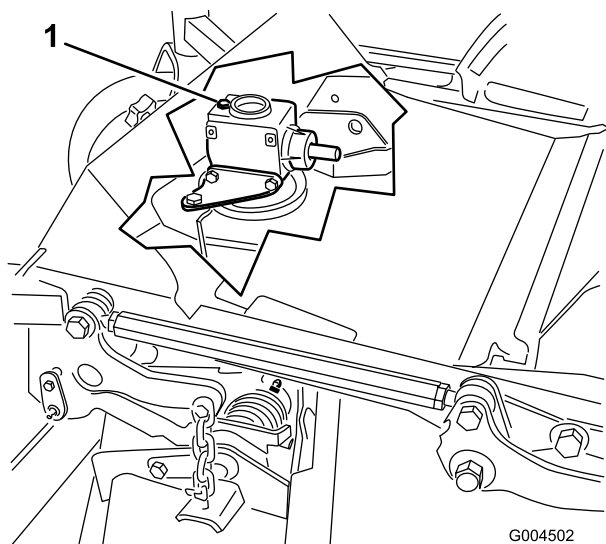


Figura 44

1. Tappo di riempimento e asta di livello

5. Alzate il poggiaiedi per esporre la parte superiore del piatto di taglio.
6. Togliete l'asta di livello/tappo di riempimento da sopra gli ingranaggi (Figura 44).
7. Mettete un imbuto e una bacinella sotto il tappo di spurgo situato sotto la parte anteriore degli ingranaggi e togliete il tappo per scaricare il lubrificante nella bacinella.
8. Montate il tappo di spurgo.
9. Rabboccate con circa 283 ml di lubrificante, finché il livello non raggiunge i segni di pieno sull'asta.

Nota: Non riempite troppo, per non danneggiare gli ingranaggi.

7. Se il lubrificante è insufficiente, rabboccate fino a raggiungere i segni di pieno sull'asta di livello.

Nota: Non riempite troppo, per non danneggiare gli ingranaggi.

Cambio del lubrificante per ingranaggi del piatto di taglio

Intervallo tra gli interventi tecnici: Dopo le prime 50 ore

Ogni 400 ore

1. Parcheggiate la macchina e l'apparato di taglio su terreno pianeggiante.
2. Abbassate il piatto di taglio all'altezza di taglio minima (2,5 cm).
3. Disinserite la presa di forza, spostate le leve di controllo del movimento in posizione di blocco in folle, ed inserite il freno di stazionamento.
4. Portate la leva dell'acceleratore in posizione Minima, spegnete il motore, togliete la chiave di accensione, e prima di scendere dalla postazione di guida attendete che le parti in movimento si siano fermate.

Manutenzione del motore

Manutenzione del filtro dell'aria

- Verificate che il corpo del filtro non sia stato danneggiato in modo da causare una perdita d'aria. Se il corpo del filtro dell'aria è danneggiato, sostituitelo. Verificate che l'intero sistema di presa d'aria pulita non sia danneggiato, non accusi perdite e che le fascette stringitubo non siano allentate.
- Effettuate la manutenzione dell'elemento filtrante quando la spia (Figura 45) diventa rossa, oppure ogni 400 ore (più spesso in condizioni estreme di polvere o morchia). Non eccedere nella revisione del filtro dell'aria.

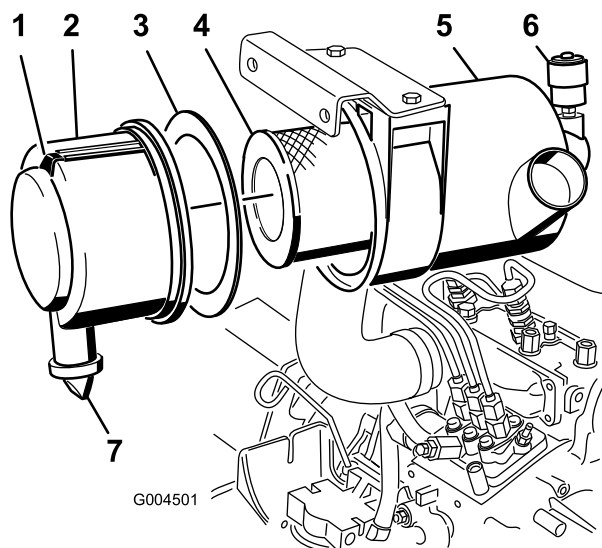


Figura 45

- | | |
|-----------------------------------|-------------------------------|
| 1. Coperchio del filtro dell'aria | 5. Spia del filtro dell'aria |
| 2. Guarnizione | 6. Fermo del filtro dell'aria |
| 3. Filtro | 7. Valvola di uscita in gomma |
| 4. Corpo del filtro dell'aria | |

- Verificate che il coperchio si chiuda ermeticamente intorno al corpo del filtro.

Revisione del filtro dell'aria

Intervallo tra gli interventi tecnici: Ogni 400 ore

1. Tirate il fermo verso l'esterno e ruotate il coperchio del filtro in senso antiorario (Figura 45).
2. Togliete il coperchio dal corpo del filtro dell'aria (Figura 45).
3. Prima di rimuovere il filtro, utilizzate aria compressa a bassa pressione (276 kPa, pulita e asciutta) per agevolare la rimozione di grossi detriti depositati tra il filtro primario esterno e la scatola.

Questa operazione di pulizia impedisce che la rimozione del filtro primario causi lo spostamento dei detriti nella zona di aspirazione.

Importante: Evitate di usare aria ad alta pressione, che potrebbe forzare la morchia attraverso il filtro e nella zona di aspirazione.

4. Togliete il filtro primario e sostituitelo (Figura 45).

Importante: Si sconsiglia la pulizia dell'elemento usato, per non danneggiare l'elemento filtrante.

5. Controllate il filtro nuovo e accertatevi che non sia stato danneggiato durante la spedizione, in particolare l'estremità di tenuta del filtro ed il corpo.

Importante: Non usate l'elemento se è avariato.

6. Verificate che la guarnizione in schiuma sintetica sia stata montata nel coperchio e che non sia strappata o danneggiata (Figura 45). Se è danneggiata, sostituirla.
7. Montate il filtro nuovo premendo sul bordo esterno dell'elemento per inserirlo nella scatola.

Importante: Non premete sulla parte centrale flessibile del filtro.

8. Pulite il foro di espulsione della morchia, previsto nel coperchio rimovibile, come segue.
 - A. Togliete la valvola di uscita in gomma dal coperchio (Figura 45).
 - B. Pulite la cavità.
 - C. Montate la valvola di uscita.
9. Montate il coperchio con la valvola di uscita in gomma disposta in giù, in una posizione tra le ore 5 e le ore 7 vista dall'estremità.
10. Se la spia è rossa, azzerate l'indicatore (Figura 45).

Cambio dell'olio motore

Controllo del livello dell'olio motore

Intervallo tra gli interventi tecnici: Prima di ogni utilizzo o quotidianamente

Al momento della fornitura la coppa del motore contiene dell'olio, il cui livello deve tuttavia essere controllato prima e dopo il primo avvio del motore. Controllate ogni giorno il livello dell'olio prima di utilizzare la macchina, od ogni volta che la macchina viene utilizzata.

La coppa ha una capacità di circa 3,8 litri con il filtro. Usate un olio motore di alta qualità rispondente alla seguente specifica:

- grado di classifica API: CH-4, CI-4, o superiore.
- Olio preferito: SAE 15W-40 (sopra -17°C)
- Olio alternativo: SAE 10W-30 o 5W-30 (tutte le temperature)

Nota: L'olio motore Toro Premium è reperibile dal vostro distributore con viscosità 15W-40 o 10W-30. Vedere i numeri delle parti nel catalogo ricambi.

1. Parcheggiate la macchina su terreno pianeggiante, abbassate il piatto di taglio, spostate l'acceleratore in posizione Minima, spegnete il motore e togliete la chiave di accensione. Aprite il cofano.
2. Togliete l'asta di livello (Figura 46), tergetela e reinseritela. Rimuovete l'asta e controllate il livello dell'olio.

Il livello dell'olio deve raggiungere il segno di pieno, Full, sull'asta di livello.

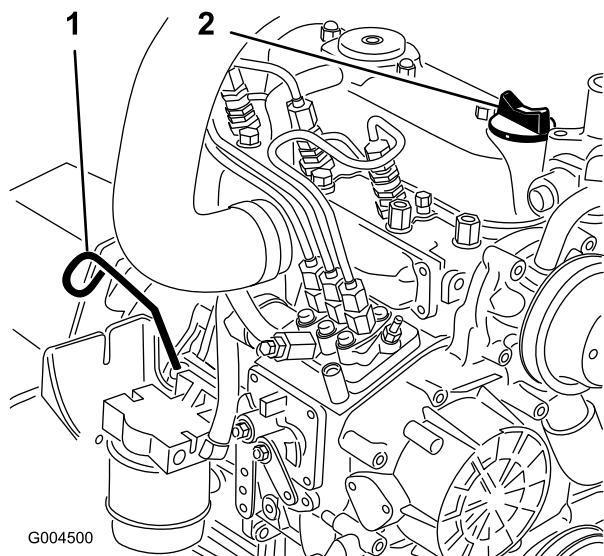


Figura 46

1. Asta di livello
2. Riempimento dell'olio

3. Se il livello dell'olio non raggiunge il segno di pieno, togliete il tappo di riempimento (Figura 46) e rabboccate con olio fino a portarlo al segno Full sull'asta di livello.

Importante: Non riempite troppo.

Nota: Usate un imbuto pulito per non versare l'olio.

4. Montate il tappo dell'olio e chiudete il cofano.

Cambio dell'olio motore e del filtro

Intervallo tra gli interventi tecnici: Dopo le prime 50 ore

Ogni 150 ore

Cambiate l'olio ed il filtro dopo le prime 50 ore di servizio, e in seguito ogni 150 ore. Se possibile, fate funzionare il motore poco prima di cambiare l'olio, poiché l'olio caldo scorre più facilmente e trasporta più sostanze contaminanti rispetto all'olio freddo.

1. Parcheggiate la macchina su terreno pianeggiante.
2. Aprite il cofano.
3. Sistemate una bacinella sotto la coppa e in linea con il tappo di spurgo (Figura 47).

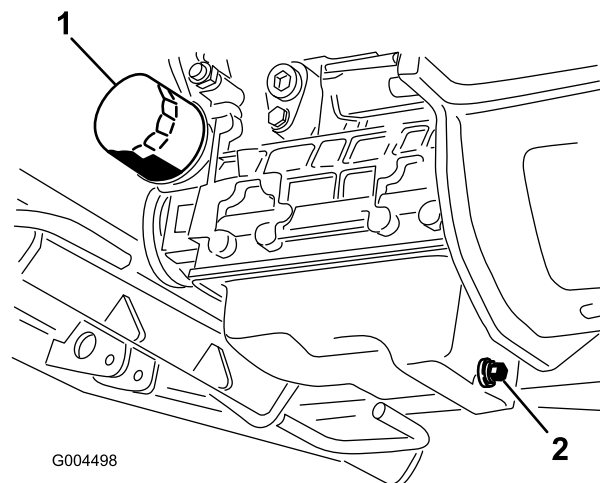


Figura 47

1. Filtro dell'olio
2. Tappo di spurgo

4. Pulite l'area circostante il tappo di spurgo.
5. Togliete il tappo di spurgo e lasciate defluire l'olio nella bacinella.
6. Togliete il filtro dell'olio e sostituitelo (Figura 47).
7. Dopo aver spurgato l'olio, montate il tappo di spurgo e tergete eventuali perdite accidentali di olio.
8. Riempite la coppa di olio; vedere Controllo del livello dell'olio motore.

Manutenzione del sistema di alimentazione

Nota: Per le indicazioni relative al carburante si rimanda a Rifornimento di carburante.

⚠ PERICOLO

In determinate condizioni il gasolio e i vapori del carburante sono estremamente infiammabili ed esplosivi. Un incendio o un'esplosione causati dal carburante possono ustionare voi o altre persone e causare danni.

- Utilizzate un imbuto e rabboccate il serbatoio del carburante all'aperto, in una zona spaziosa e a motore spento e freddo, e tergete il carburante versato.
- Non riempite completamente il serbatoio. Aggiungete carburante al serbatoio fin quando è alla base del collo del bocchettone.
- Non fumate mai quando maneggiate il carburante, e state lontani da fiamme libere o dove i fumi di carburante possano essere accesi da una scintilla.
- Conservate il carburante in una tanica pulita ed omologata ai fini di sicurezza, con il tappo chiuso.

Manutenzione del separatore di condensa

Intervallo tra gli interventi tecnici: Ogni 400 ore

Spurgate ogni giorno l'acqua e altre sostanze contaminanti dal separatore di condensa (Figura 48). Sostituire la scatola del filtro ogni 400 ore di servizio.

1. Mettete un contenitore pulito sotto il filtro del carburante.
2. Allentate il tappo di spurgo situato nella parte inferiore della scatola del filtro.

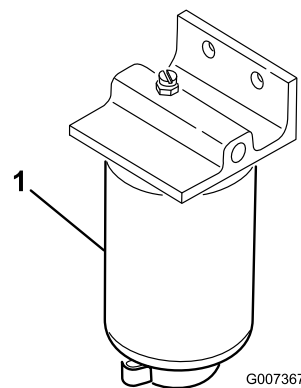


Figura 48

1. Scatola del filtro del separatore di condensa
3. Pulite la superficie circostante la scatola del filtro.
4. Togliete la scatola del filtro e pulite la superficie di appoggio.
5. Lubrificate la guarnizione della scatola del filtro con olio pulito.
6. Montate a mano la scatola del filtro finché la guarnizione non tocca la superficie di appoggio, quindi ruotatela per un altro mezzo giro.
7. Allentate il tappo di spurgo situato in fondo alla scatola del filtro.

Pulizia del serbatoio carburante

Intervallo tra gli interventi tecnici: Ogni 2 anni

Spurgate e pulite il serbatoio del carburante ogni 2 anni. Inoltre, rimuovete e pulite i filtri in linea dopo aver spurgato il serbatoio. Per lavare il serbatoio, utilizzate gasolio pulito.

Importante: Eseguite questa operazione se l'impianto di alimentazione viene contaminato o se la macchina non sarà utilizzata per un lungo periodo.

Tubi di alimentazione e raccordi

Intervallo tra gli interventi tecnici: Ogni 400 ore

Controllate i tubi di alimentazione e i raccordi ogni 400 ore oppure annualmente, optando per l'intervallo più breve. Verificate l'assenza di deterioramenti, sfregamento, danni o allentamento dei raccordi.

Spurgo dell'impianto di alimentazione

1. Parcheggiate la macchina su terreno pianeggiante. Accertatevi che il serbatoio del carburante sia pieno almeno a metà.
2. Sbloccate il cofano e alzate lo.
3. Mettete un cencio sotto la vite di spurgo dell'aria, sulla pompa d'iniezione del carburante, ed apritela (Figura 49).

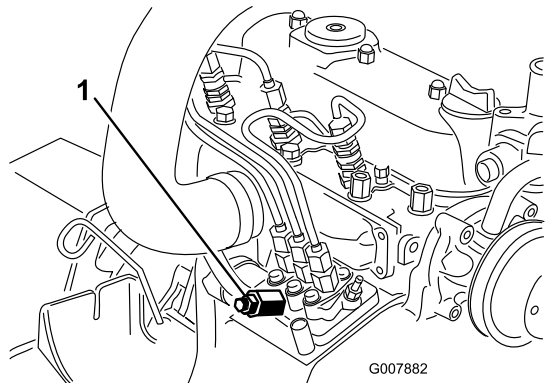


Figura 49

1. Vite di spurgo della pompa di iniezione del carburante

4. Girate la chiave nell'interruttore di accensione in posizione On.

La pompa elettrica del carburante entrerà in funzione, forzando così l'aria verso l'esterno attraverso la vite di spurgo dell'aria.

⚠ ATTENZIONE

Durante questa operazione è probabile che il motore si avvii. Quando il motore gira, ventole e cinghie in movimento possono ferire gravemente voi o altre persone.

Durante questa operazione tenete mani, dita, abbigliamento svolazzante, gioielli, monili e capelli lontano dalla ventola del motore e dalla cinghia.

5. Lasciate la chiave in posizione On finché non vedrete uscire un getto continuo di carburante da attorno alla vite.
6. Serrate la vite e girate la chiave in posizione Off.

Nota: Generalmente il motore si avvia dopo avere eseguito le procedure di spurgo di cui sopra. Tuttavia, se il motore non si avvia è probabile che sia intrappolata dell'aria tra la pompa di iniezione e gli iniettori; vedere Spurgo dell'aria dagli iniettori.

Spurgo dell'aria dagli iniettori

Nota: Utilizzate questa procedura soltanto se l'aria dell'impianto di alimentazione è stata spurgata mediante le normali procedure iniziali di iniezione del carburante e il motore non si avvia; vedere Spurgo dell'impianto di alimentazione.

1. Mettete un cencio sotto il raccordo del tubo proveniente dalla pompa d'iniezione e diretto all'ugello dell'iniettore n. 1, come illustrato nella Figura 50.

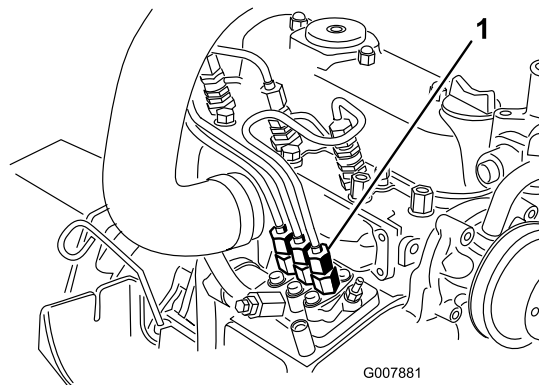


Figura 50

1. Attacco del tubo proveniente dalla pompa d'iniezione n. 1

2. Mettete l'acceleratore in posizione Fast.
3. Girate la chiave in posizione di avvio, Start, e osservate il flusso del carburante attorno al raccordo.

⚠ ATTENZIONE

Durante questa operazione è probabile che il motore si avvii. Quando il motore gira, ventole e cinghie in movimento possono ferire gravemente voi o altre persone.

Durante questa operazione tenete mani, dita, abbigliamento svolazzante, gioielli, monili e capelli lontano dalla ventola del motore e dalla cinghia.

4. Serrate saldamente l'attacco del tubo non appena il flusso è continuo.
5. Girate la chiave in posizione Off.
6. Ripetete l'operazione sugli altri ugelli.

Manutenzione dell'impianto elettrico

Importante: Prima di ogni intervento sull'impianto elettrico, scollegate sempre i cavi della batteria (prima il cavo negativo (-)) per impedire danni a causa di cortocircuiti.

Revisione della batteria

Intervallo tra gli interventi tecnici: Ogni 50 ore

AVVERTENZA

CALIFORNIA

Avvertenza norma "Proposition 65"

I poli delle batterie, i morsetti e gli accessori attinenti contengono piombo e relativi composti, sostanze chimiche che nello Stato della California sono considerate cancerogene e causa di anomalie della riproduzione. Lavate le mani dopo aver maneggiato la batteria.

Mantenete pulita la superficie superiore della batteria. Se la macchina viene riposta in un luogo con temperatura molto elevata, la batteria si scarica più rapidamente rispetto al rimessaggio in un luogo fresco.

Tenete pulito il lato superiore della batteria lavandolo periodicamente con un pennello bagnato in una soluzione di bicarbonato sodico o ammoniacca. Dopo la pulizia sciacquate il lato superiore con acqua. Non togliete i tappi di riempimento durante la pulizia della batteria.

Serrate i cavi della batteria nei morsetti, per ottenere un buon contatto elettrico.

Nel caso in cui i morsetti siano corrosi, scollegate i cavi, prima il cavo negativo (-), e raschiate i serrafili ed i morsetti separatamente. Ricollegate i cavi, prima il cavo positivo (+), e spalmate della vaselina sui morsetti.

▲ AVVERTENZA

I morsetti della batteria e gli attrezzi metallici possono creare cortocircuiti contro i componenti metallici, e provocare scintille che possono fare esplodere i gas delle batterie e provocare infortuni.

- In sede di rimozione o montaggio della batteria, impedito ai morsetti di toccare le parti metalliche della macchina.
- Non lasciate che gli attrezzi metallici creino cortocircuiti fra i morsetti della batteria e le parti metalliche della macchina.

▲ AVVERTENZA

In caso di errato percorso dei cavi della batteria, la macchina ed i cavi possono venire danneggiati, e causare scintille che possono fare esplodere i gas delle batterie e provocare infortuni.

- Scollegate sempre il cavo negativo (nero) della batteria prima di quello positivo (rosso).
- Collegate sempre il cavo positivo (rosso) della batteria prima di quello negativo (nero).

Immagazzinamento della batteria

Se la macchina deve essere posta in rimessa per oltre 30 giorni, rimuovete la batteria e caricatela completamente. Conservatela o su uno scaffale o sulla macchina. Se la conservate nella macchina, lasciate scollegati i cavi. Conservate la batteria in un luogo fresco, per evitare che si scarichi rapidamente. Per impedirne il congelamento, verificate che la batteria sia completamente carica. La densità relativa della batteria completamente carica è di 1,265-1,299.

Verifica dei fusibili

I fusibili si trovano sotto il quadro di comando, e potete accedervi dal carter del pannello laterale (Figura 51). Per aprire il carter del pannello laterale rilasciate i due fermi ed estraetelo.

Se la macchina si ferma o accusa problemi di carattere elettrico, controllate i fusibili. Controllate se i fusibili sono saltati, togliendone uno alla volta. Dovendo sostituire un fusibile, utilizzatene sempre uno **dello stesso tipo e amperaggio, diversamente potreste danneggiare l'impianto elettrico** (lo schema di ciascun fusibile e il relativo amperaggio sono riportati sull'adesivo adiacente ai fusibili (Figura 52)).

Nota: Se un fusibile dovesse saltare ripetutamente, è probabile che vi sia un cortocircuito nell'impianto elettrico, che dovrete fare revisionare da un tecnico qualificato addetto alla manutenzione.

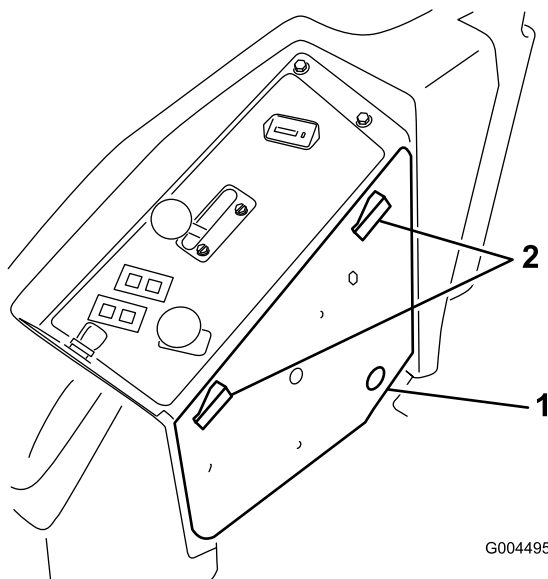


Figura 51

1. Carter del pannello laterale
2. Dispositivi di chiusura laterale

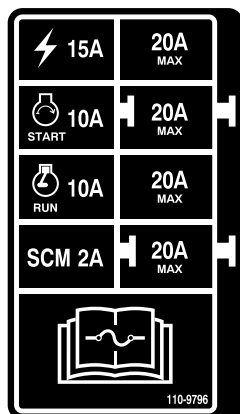


Figura 52

Manutenzione del sistema di trazione

Controllo della pressione dei pneumatici

Intervallo tra gli interventi tecnici: Ogni 50 ore

Controllate la pressione ogni 50 ore di servizio oppure ogni mese, optando per l'intervallo più breve (Figura 53).

Mantenete la pressione pneumatica delle ruote anteriori e posteriori. La pressione esatta è di 103 kPa (15 psi) nei pneumatici posteriori e 172 kPa (25 psi) nelle rotelle orientabili. La pressione irregolare dei pneumatici può causare un taglio irregolare. Per ottenere valori più attendibili, controllate i pneumatici a freddo.

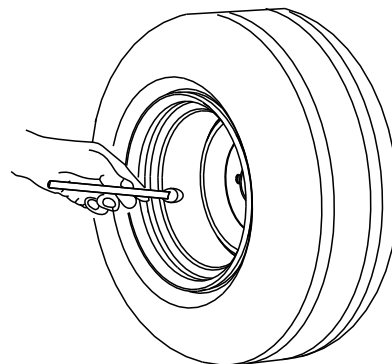


Figura 53

Sostituzione delle rotelle orientabili e dei cuscinetti

1. Richiedete al Distributore Toro autorizzato di zona un nuovo gruppo rotelle orientabili, cuscinetti conici e degli schermi per cuscinetti.
2. Togliete il dado di bloccaggio dal bullone che fissa la rotella orientabile alla forcella (Figura 54).

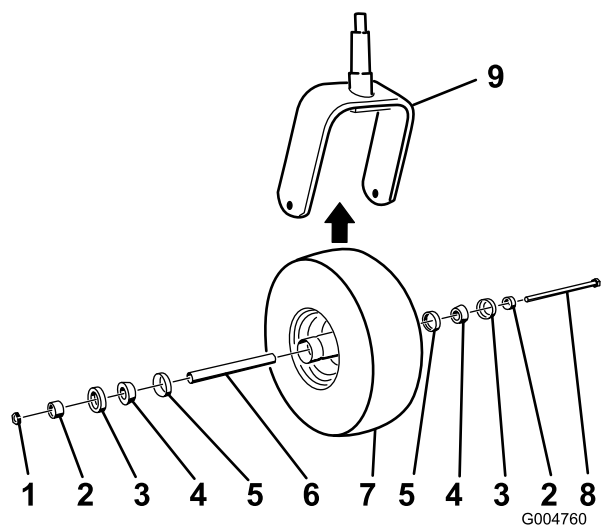


Figura 54

- | | |
|-----------------------------------|-------------------------|
| 1. Dado | 6. Distanziale |
| 2. Distanziale del cuscinetto | 7. Ruota orientabile |
| 3. Schermo esterno del cuscinetto | 8. Bullone per assale |
| 4. Cuscinetto conico | 9. Forcella orientabile |
| 5. Schermo interno del cuscinetto | |

3. Afferrate la ruota orientabile ed estraete la vite a testa cilindrica dalla forcella o dal braccio di rotazione.
4. Gettate via la rotella orientabile ed i cuscinetti usati.
5. Montate la rotella orientabile premendo i cuscinetti conici e gli schermi, lubrificati con grasso, nel mozzo della ruota, posizionata come illustrato nella Figura 54.
6. Inserite il distanziale nel mozzo della ruota attraverso i cuscinetti, trattenendo il distanziale all'interno del mozzo per mezzo di due distanziali per cuscinetti.

Importante: Verificate che i bordi della guarnizione non siano piegati verso l'interno.

7. Montate il gruppo ruota orientabile tra le forcelle, e fissatelo in sede con il bullone e il dado di bloccaggio.
8. Serrate il dado fin quando la ruota non gira più liberamente, e allentatelo quanto basta per consentire alla ruota di girare senza attrito.
9. Collegate un ingrassatore a pressione al raccordo d'ingrassaggio sulla rotella orientabile, e riempitelo con grasso universale n. 2 a base di litio.

Manutenzione dell'impianto di raffreddamento

⚠ PERICOLO

La fuoriuscita di refrigerante caldo pressurizzato o il contatto con il radiatore che scotta o con le parti adiacenti possono causare gravi ustioni.

- Non togliete il tappo del radiatore a motore caldo. Prima di togliere il tappo del radiatore lasciate sempre raffreddare il motore almeno 15 minuti, o comunque fin quando il tappo del radiatore si è raffreddato abbastanza da poterlo toccare senza scottarsi.
- Non toccate il radiatore e le parti adiacenti quando scottano.

⚠ PERICOLO

La ventola rotante e la cinghia di trasmissione possono causare infortuni.

- Non usate la macchina se i carter non sono montati.
- Tenete dita, mani e abiti lontano dalla ventola e dalla cinghia di trasmissione rotanti.
- Spegnete il motore e togliete la chiave di accensione prima di ogni intervento di manutenzione.

⚠ ATTENZIONE

L'ingestione del refrigerante del motore può avvelenare.

- Non ingerite il refrigerante del motore.
- Tenete lontano dalla portata dei bambini e degli animali da compagnia.

Verifica dell'impianto di raffreddamento

Intervallo tra gli interventi tecnici: Prima di ogni utilizzo o quotidianamente

L'impianto di raffreddamento contiene una soluzione di 50/50 acqua e antigelo glicol etilico permanente. Controllate ogni giorno il livello di refrigerante nel serbatoio di espansione prima di avviare il motore. L'impianto di raffreddamento ha una capacità di 7,5 litri.

1. Controllate il livello di refrigerante nel serbatoio di espansione (Figura 55). Il livello di refrigerante

deve essere compreso tra i segni previsti sul lato del serbatoio.

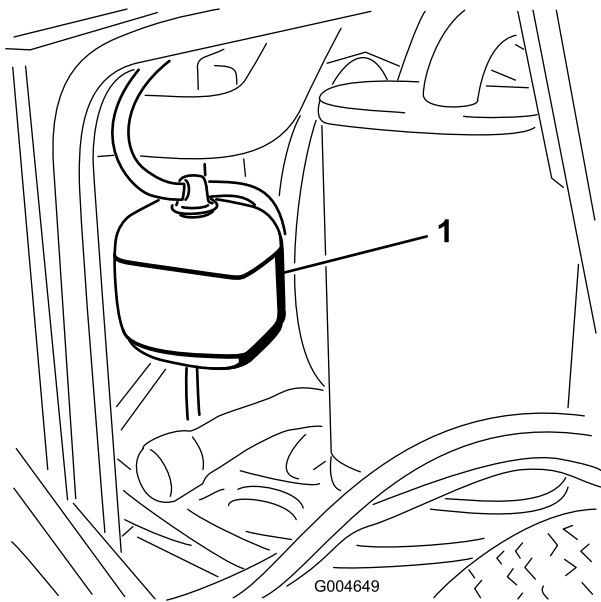


Figura 55

1. Serbatoio di espansione

-
2. Se il livello del refrigerante basso, rimuovete il tappo del serbatoio di espansione e rabboccate l'impianto. **Non riempite troppo.**
 3. Montate il tappo sul serbatoio di espansione.

Pulizia del radiatore

Intervallo tra gli interventi tecnici: Prima di ogni utilizzo o quotidianamente

Ogni 1500 ore

Ogni 200 ore

Ogni 2 anni

Mantenete pulito il radiatore per impedire il surriscaldamento del motore. In linea di massima, controllate il radiatore ogni giorno e, se necessario, eliminate eventuali detriti. In ambienti particolarmente polverosi e sporchi sarà tuttavia necessario controllare e pulire il radiatore con maggiore frequenza.

Nota: Se il motore si spegne a causa di un surriscaldamento, controllate per prima cosa il radiatore alla ricerca di un accumulo eccessivo di detriti.

Pulite il radiatore come segue.

1. Aprite il cofano.
2. Lavorando dal lato ventola del radiatore, soffiare con aria compressa a bassa pressione (345 kPa [50 psi]) **(non usate acqua)**. Ripetete l'operazione dalla parte anteriore del radiatore, e di nuovo dal lato ventola.

Manutenzione dei freni

Regolazione del microinterruttore di sicurezza del freno di stazionamento

1. Fermate la macchina, mettete le leve di controllo in posizione di blocco in folle, inserite il freno di stazionamento e togliete la chiave di accensione.
2. Togliete i bulloni che fissano il pannello anteriore, e rimuovete il pannello (Figura 56).

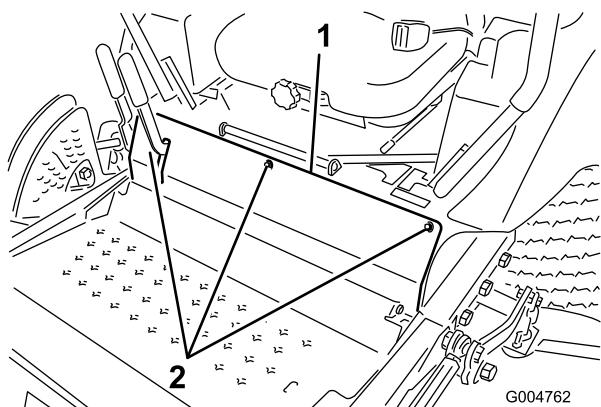


Figura 56

1. Bulloni del pannello anteriore

3. Allentate i due controdati che assicurano il microinterruttore di sicurezza del freno di stazionamento alla staffa di montaggio.

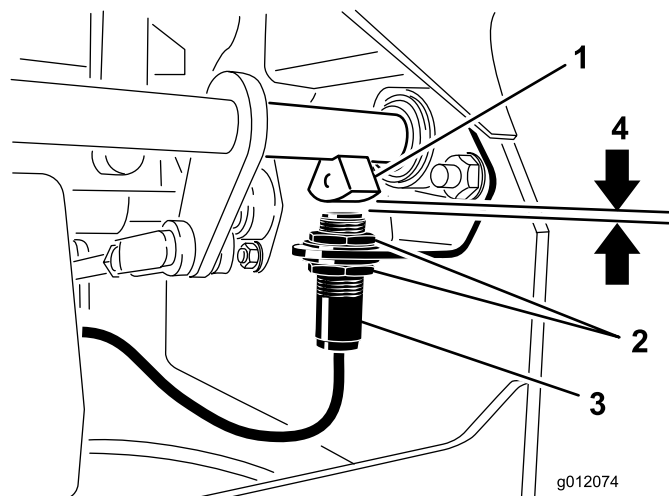


Figura 57

- | | |
|----------------------------------|--|
| 1. Sensore dell'albero del freno | 3. Microinterruttore di sicurezza del freno di stazionamento |
| 2. Controdati | 4. 3,9 mm |

sensore dell'albero del freno e il pulsante del microinterruttore è di 3,9 mm (Figura 57).

Nota: Accertatevi che il sensore dell'albero del freno non tocchi il pulsante del microinterruttore.

5. Fissate i controdati del microinterruttore.
6. Controllate la regolazione come segue.
 - A. Verificate che il freno di stazionamento sia inserito e non sedetevi sul sedile, quindi avviate il motore.
 - B. Togliete le leve di controllo del movimento dalla posizione di blocco in folle.

Il motore deve spegnersi. In caso contrario controllate di nuovo la regolazione del microinterruttore.
7. Montate il pannello anteriore.

4. Spostate il microinterruttore verso l'alto o il basso, lungo la staffa, fino a quando la distanza tra il

Manutenzione della cinghia

Verifica della cinghia dell'alternatore

Intervallo tra gli interventi tecnici: Ogni 200 ore

Dopo le prime 10 ore

Controllate la tensione della cinghia dell'alternatore (Figura 58) ogni 200 ore di servizio.

1. Applicare una forza di 45 N sulla cinghia dell'alternatore, al centro tra le pulegge.
2. Se l'inflessione non è di 10 mm, allentate i bulloni di fissaggio dell'alternatore.

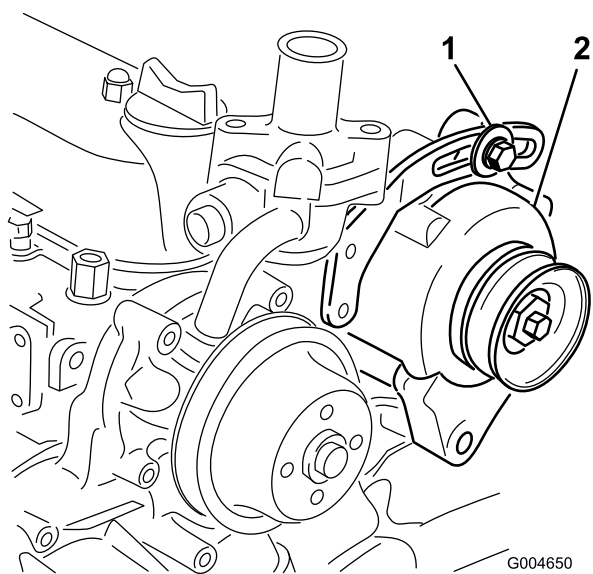


Figura 58

1. Bullone di fissaggio
2. Alternatore

3. Aumentate o riducete la tensione della cinghia dell'alternatore e serrate i bulloni.
4. Controllate di nuovo l'inflessione della cinghia per accertare che sia esatta.

Sostituzione delle cinghie di comando delle lame

Intervallo tra gli interventi tecnici: Ogni 50 ore

Le cinghie di trasmissione delle lame, tese dalla puleggia tendicinghia a molla, hanno una lunga durata. Tuttavia, dopo molte ore di funzionamento, presenteranno segni di usura. Questi sono: stridio durante la rotazione della cinghia, slittamento delle lame durante il taglio dell'erba,

bordi sfilacciati, segni di bruciatura e spaccature. Sostituite le cinghie se notate uno qualsiasi dei segni sopra riportati.

1. Abbassate l'apparato di taglio alla posizione dell'altezza di taglio di 25,4 mm, spostate la leva dell'acceleratore in posizione Minima, spegnete il motore, inserite il freno di stazionamento e togliete la chiave di accensione.
2. Togliete i paracinghia dalla parte superiore dell'apparato di taglio e metteteli da parte.
3. Con una barra idonea o uno strumento simile, allontanate la puleggia tendicinghia superiore (Figura 59) dalla cinghia di trasmissione superiore, per rilasciare la tensione della cinghia e toglierla dalle pulegge.

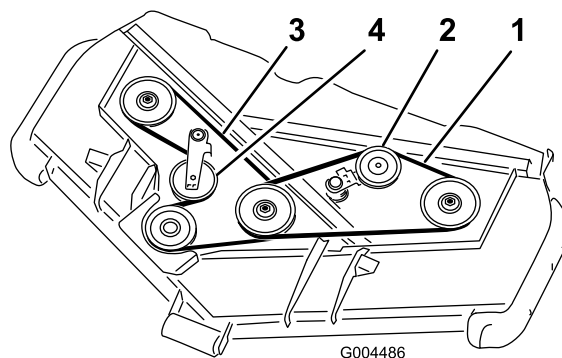


Figura 59

- | | |
|------------------------------------|------------------------------------|
| 1. Cinghia superiore | 3. Cinghia inferiore |
| 2. Puleggia tendicinghia superiore | 4. Puleggia tendicinghia inferiore |

4. Con una barra idonea o uno strumento simile, allontanate la puleggia tendicinghia inferiore (Figura 59) dalla cinghia di trasmissione inferiore, per rilasciare la tensione della cinghia e toglierla dalle pulegge.
5. Montate la nuova cinghia attorno alla puleggia degli ingranaggi, alle pulegge del perno inferiore e alla puleggia tendicinghia, come illustrato nella Figura 59.
6. Montate la nuova cinghia attorno alle pulegge del perno superiore e alla puleggia tendicinghia, come illustrato nella Figura 59.
7. Montate i paracinghia.

Manutenzione del sistema di controlli

Regolazione del microinterruttore di sicurezza in folle delle leve di controllo

1. Fermate la macchina, mettete le leve di controllo in posizione di blocco in folle, inserite il freno di stazionamento e togliete la chiave di accensione.
2. Togliete i bulloni che fissano il pannello anteriore, e rimuovete il pannello (Figura 60).

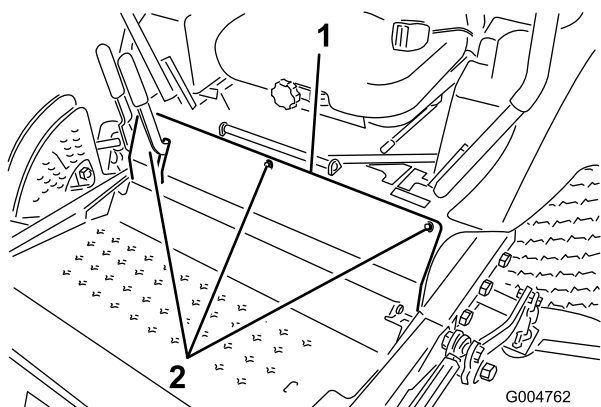


Figura 60

1. Bulloni del pannello anteriore

3. Allentate le due viti che fissano il microinterruttore di sicurezza (Figura 61).

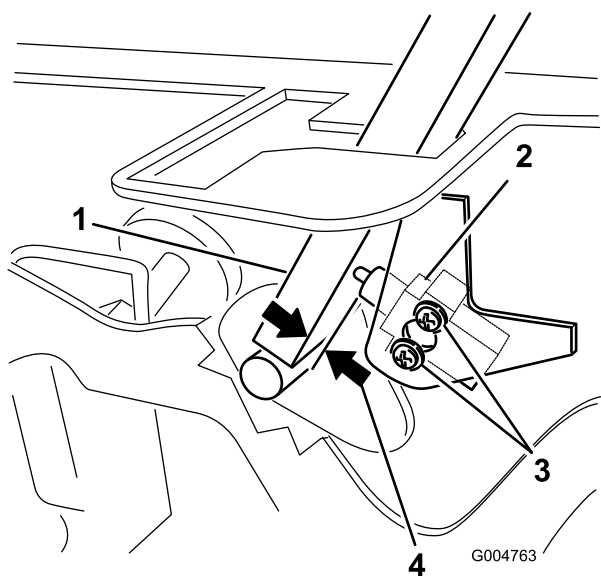


Figura 61

1. Leva di controllo
2. Microinterruttore di sicurezza in folle
3. Viti
4. 0,4–1 mm

4. Tenete la leva di controllo contro il telaio, spostate il microinterruttore verso la leva finché la distanza tra la leva ed il corpo del microinterruttore non è compresa tra 0,4 e 1 mm (Figura 61).
5. Fissate il microinterruttore.
6. Ripetete le voci da 3 a 5 per l'altra leva.
7. Montate il pannello anteriore.

Regolazione del ritorno in folle delle leve di controllo

Se, quando vengono rilasciate dalla posizione di retromarcia, le leve di controllo del movimento non sono allineate con le scanalature di folle, bisogna regolarle. Regolate separatamente ciascuna leva, molla ed asta.

1. Disinserite la presa di forza, spostate le leve di controllo del movimento in posizione di blocco in folle, ed inserite il freno di stazionamento.
2. Portate la leva dell'acceleratore in posizione Minima, spegnete il motore, togliete la chiave di accensione, e prima di scendere dalla postazione di guida attendete che le parti in movimento si siano fermate.
3. Togliete i bulloni che fissano il pannello anteriore, e rimuovete il pannello (Figura 62).

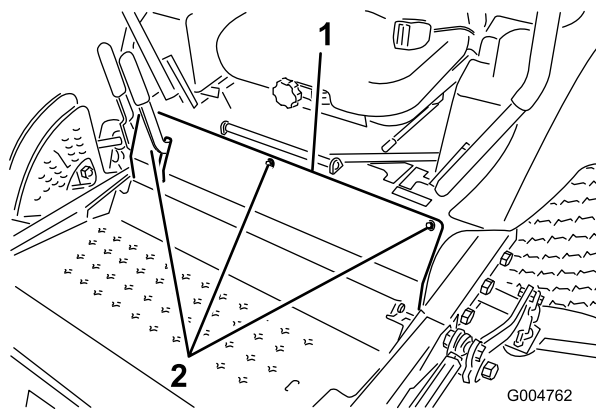


Figura 62

1. Bulloni del pannello anteriore

4. Mettete una leva in folle **senza bloccarla** (Figura 64).
5. Tirate indietro la leva finché il cavallotto con testa (sul braccio sottostante l'albero di articolazione) non tocca l'estremità della scanalatura (inizia a premere sulla molla) (Figura 63).

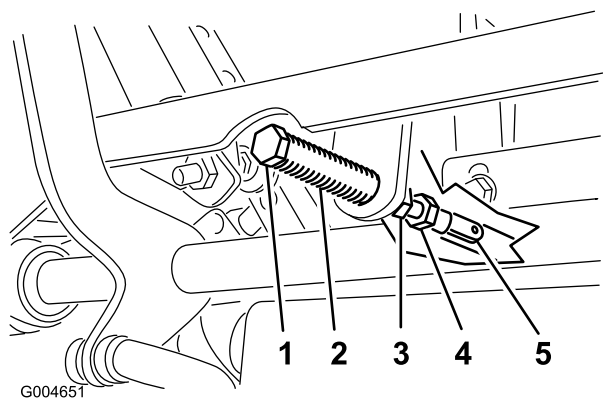


Figura 63

- | | |
|--------------------|---------------------------|
| 1. Perno con testa | 4. Bullone di regolazione |
| 2. Fessura | 5. Forcella |
| 3. Controdadi | |

- Controllate dove la leva di comando corrisponde alla tacca nella console (Figura 64). Dev'essere al centro, e consentire lo spostamento della leva verso l'esterno, in posizione di bloccaggio in folle.

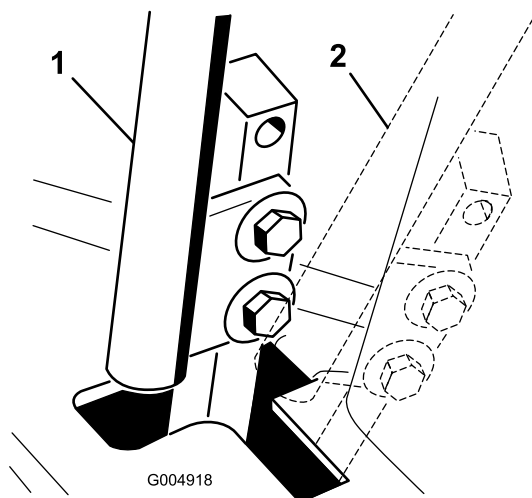


Figura 64

- | | |
|-----------------------|-------------------------------------|
| 1. Posizione di folle | 2. Posizione di bloccaggio in folle |
|-----------------------|-------------------------------------|

- Se occorre regolare, allentate il dado e il controdado contro la forcella (Figura 63).
- Premete leggermente indietro la leva di comando del movimento e girate la testa del bullone di regolazione nella direzione opportuna finché la leva di comando non si trova al centro, in posizione di bloccaggio in folle (Figura 63).

Nota: Tenendo premuta indietro la leva si mantiene il perno in fondo alla tacca, e si consente al bullone di regolazione di spostare la leva nella posizione appropriata.

- Serrate il dado e il controdado (Figura 63).

- Ripetete le voci da 4 a 9 per l'altra leva di controllo.

- Montate il pannello anteriore.

Regolazione della trazione per la folle

Effettuate questa regolazione mentre le ruote girano.

⚠ PERICOLO

I cavalletti meccanici e i martinetti idraulici non sono adatti a sostenere la macchina, e possono causare gravi infortuni.

- Usate cavalletti metallici per sostenere la macchina.
- Non utilizzate martinetti idraulici.

⚠ AVVERTENZA

Il motore deve girare per eseguire questa regolazione. Il contatto con parti in movimento o superfici calde può causare infortuni.

Tenete mani, piedi, viso, abbigliamento ed altre parti del corpo lontano da parti in movimento, marmitta ed altre superfici calde.

- Sollevare il telaio su cavalletti meccanici stabili, in modo che le ruote motrici possano girare senza attrito.
- Spostate il sedile in avanti, sbloccatelo e ribaltatelo.
- Scollegate il connettore elettrico dall'interruttore di sicurezza del sedile. Montate provvisoriamente un ponticello sui morsetti del connettore del cablaggio preassemblato.
- Avviate il motore, verificate che la leva dell'acceleratore si trovi al centro tra la Massima e la Minima, e rilasciate il freno di stazionamento.

Nota: Durante questo intervento di regolazione le leve di controllo del movimento devono essere in posizione di blocco in folle.

- Regolate la lunghezza dell'asta della pompa da un lato facendo girare nella direzione opportuna l'albero esagonale, finché la ruota corrispondente si ferma o si sposta leggermente indietro (Figura 65).

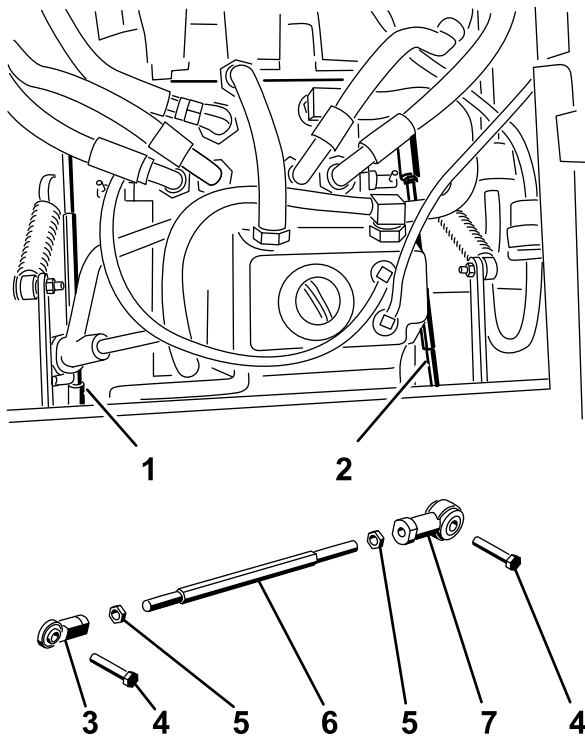


Figure 56

Figura 65

- | | |
|------------------------------|---------------------|
| 1. Asta della pompa destra | 5. Controdado |
| 2. Asta della pompa sinistra | 6. Albero esagonale |
| 3. Giunto a sfera | 7. Giunto a sfera |
| 4. Bullone | |

6. Spostate la leva di controllo del movimento avanti e indietro, quindi di nuovo in folle. La ruota non deve più girare o spostarsi leggermente indietro.
7. Portate la leva dell'acceleratore in posizione Fast. Verificate che la ruota sia ferma o si sposti leggermente indietro; all'occorrenza regolate.
8. Ripetete le voci da 5 a 7 dall'altro lato.
9. Serrate i controdadi dei giunti a sfera (Figura 63).
10. Spostate la leva dell'acceleratore in posizione Minima e spegnete il motore.
11. Togliete il ponticello dal connettore del cablaggio preassemblato ed inserite il connettore nell'interruttore del sedile.

▲ AVVERTENZA

L'impianto elettrico non esegue correttamente la chiusura di sicurezza se è montato il ponticello.

- Al termine della regolazione togliete il ponticello dal connettore del cablaggio preassemblato ed inserite il connettore nel microinterruttore del sedile.
- Non azionate questo apparato quando è montato il ponticello ed avete bypassato il microinterruttore di sicurezza del sedile.

12. Abbassate il sedile.

13. Togliete i cavalletti metallici.

Regolazione della velocità massima di trasferimento

1. Disinserite la presa di forza, spostate le leve di controllo del movimento in posizione di blocco in folle, ed inserite il freno di stazionamento.
2. Portate la leva dell'acceleratore in posizione Minima, spegnete il motore, togliete la chiave di accensione, e prima di scendere dalla postazione di guida attendete che le parti in movimento si siano fermate.
3. Togliete i bulloni che fissano il pannello anteriore, e rimuovete il pannello (Figura 66).

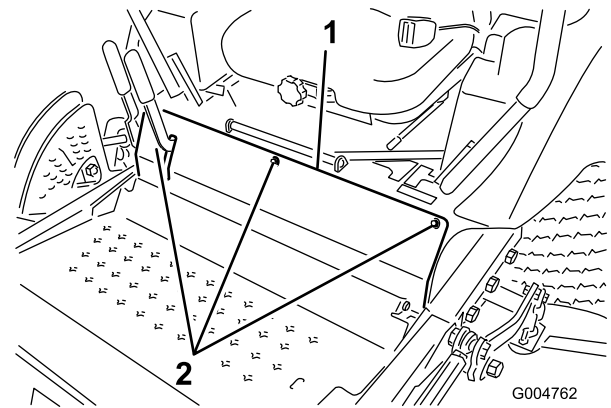


Figura 66

1. Bulloni del pannello anteriore

4. Allentate il controdado sul bullone di fermo di una delle leve di controllo (Figura 67).

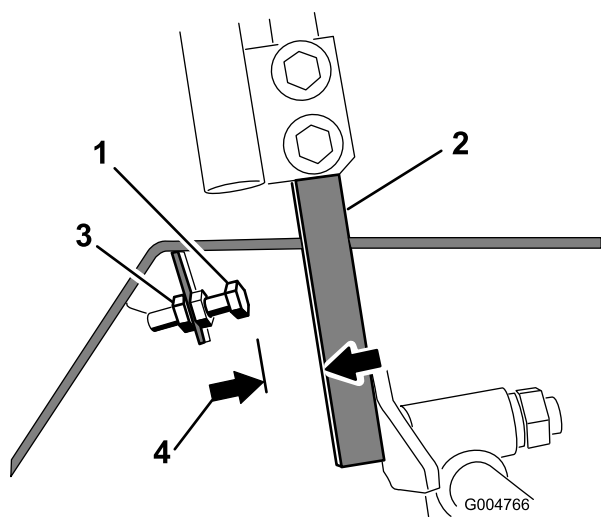


Figura 67

- | | |
|-----------------------|---------------|
| 1. Bullone di arresto | 3. Controdado |
| 2. Leva di controllo | 4. 1,5 mm |

prima di scendere dalla postazione di guida attendete che le parti in movimento si siano fermate.

3. Allentate i bulloni di fissaggio delle leve di controllo (Figura 68).

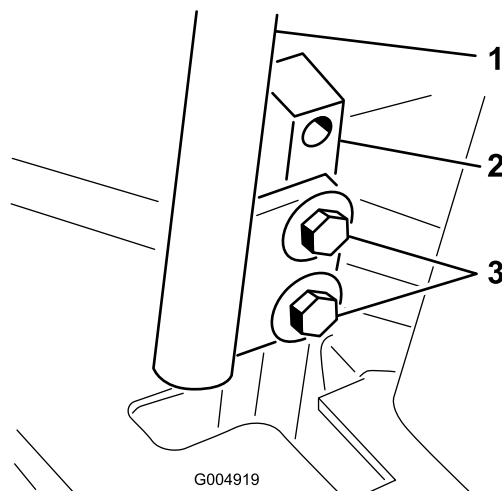


Figura 68

- | | |
|------------------------------------|------------|
| 1. Leva di controllo | 3. Bulloni |
| 2. Colonna della leva di controllo | |

5. Avvitare a fondo il bullone di fermo (lontano dalla leva di controllo).
6. Premete la leva di controllo completamente in avanti finché non si ferma, e trattenetela in questa posizione.
7. Svitare il bullone di fermo (verso la leva di controllo) fino ad ottenere una luce di 1,5 mm tra la testa del bullone di fermo e la leva di controllo.
8. Serrate il controdado per fissare il bullone di fermo in questa posizione.
9. Ripetete le voci da 4 a 8 per l'altra leva di controllo.
10. Montate il pannello anteriore.

4. Fatevi aiutare a spingere completamente in avanti le colonne delle leve di controllo (non le leve) in posizione di massima velocità, e fatele tenere in questa posizione.
5. Regolate le leve di controllo in modo che siano allineate (Figura 69), e serrate i bulloni, fissando le leve alle colonne.

Nota: Per ridurre la velocità massima della macchina, regolate la velocità con entrambe le leve di controllo come sopra indicato, poi allentate ciascun bullone di fermo verso la leva di controllo in modo uniforme, fino ad ottenere la velocità massima desiderata (dovrete probabilmente testare più volte la messa a punto). Verificate che la macchina proceda in linea retta e non giri quando spingete completamente in avanti entrambe le leve di controllo. Se la macchina gira, non avete regolato i bulloni di fermo in modo uniforme, e dovrete regolarli di nuovo.

Messa a punto dell'allineamento

1. Disinserite la presa di forza, spostate le leve di controllo del movimento in posizione di blocco in folle, ed inserite il freno di stazionamento.
2. Portate la leva dell'acceleratore in posizione Minima, spegnete il motore, togliete la chiave di accensione, e

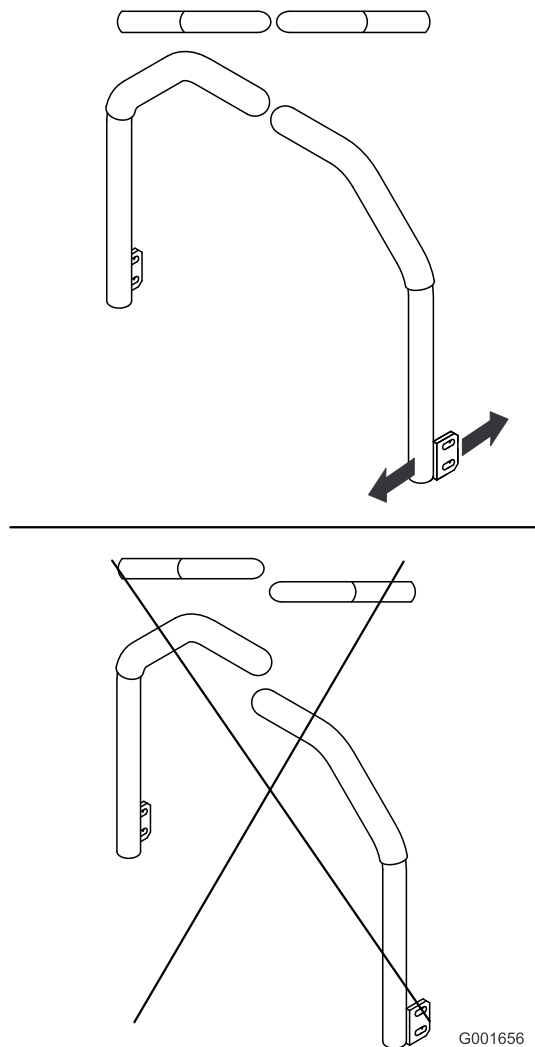


Figura 69

Manutenzione dell'impianto idraulico

Il serbatoio viene riempito in fabbrica con circa 4,7 litri di fluido idraulico di alta qualità. Per la sostituzione si consiglia il seguente fluido:

Toro Premium All Season Hydraulic Fluid (fluido idraulico per tutte le stagioni, reperibile in fustini di 19 litri o in contenitori di 208 litri. Vedere i numeri delle parti nel catalogo ricambi o rivolgersi al distributore Toro.)

Fluidi alternativi: In mancanza di fluido Toro, utilizzate fluido idraulico Mobil® 424.

Nota: Toro declina ogni responsabilità per danni causati dall'errata sostituzione.

Nota: Molti fluidi idraulici sono praticamente incolori, e rendono difficile il rilevamento di fuoriuscite. Per l'olio dell'impianto idraulico è disponibile un additivo con colorante rosso in confezioni da 20 ml. Una confezione è sufficiente per 15–22 litri di olio idraulico. Ordinate il n. cat. 44-2500 al distributore Toro autorizzato di zona.

Verifica dell'impianto idraulico

Intervallo tra gli interventi tecnici: Prima di ogni utilizzo o quotidianamente

Controllate il livello del fluido idraulico prima di avviare il motore per la prima volta, ed in seguito ogni giorno.

1. Parcheggiate la macchina su terreno pianeggiante. Mettete i comandi in posizione di blocco in folle ed avviate il motore. Fate girare il motore alla minima per spurgare l'aria nell'impianto. **Non innestare la PDF.** Alzate la scocca per prolungare i cilindri di sollevamento, spegnete il motore e togliete la chiave.
2. Alzate il sedile per accedere al serbatoio del fluido idraulico.
3. Togliete il tappo di riempimento del fluido idraulico dal collo del bocchettone (Figura 70).

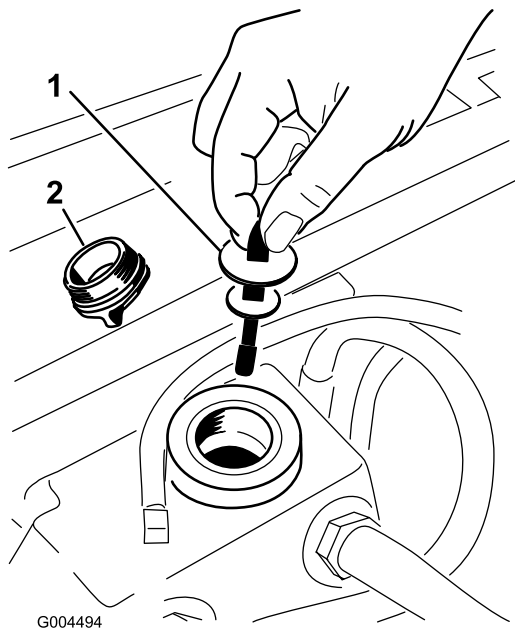


Figura 70

1. Asta di livello 2. Tappo di riempimento

3. Mettete una bacinella grande sotto il serbatoio idraulico e la scatola della trasmissione, togliete i tappi e lasciate defluire tutto il fluido idraulico (Figura 71).

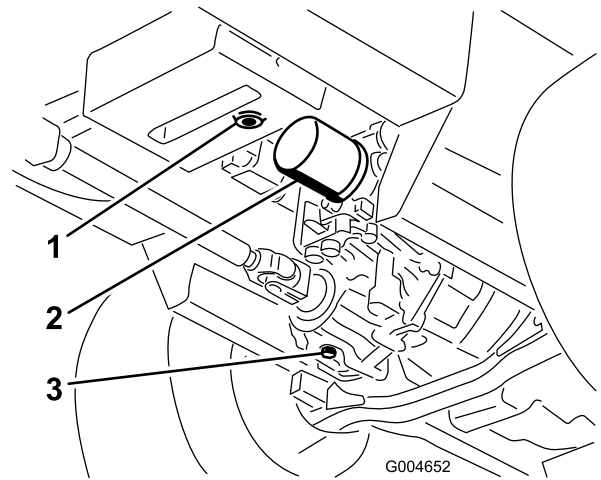


Figura 71

1. Tappo di spurgo del serbatoio idraulico 3. Tappo di spurgo della scatola della trasmissione
2. Filtro

4. Togliete l'asta di livello ed asciugatela con un panno pulito (Figura 70).
5. Inserite l'asta di livello nel collo del bocchettone, quindi estraetela e controllate il livello del fluido (Figura 70).

Se il livello non raggiunge la zona della tacca sull'asta, rabboccate con fluido idraulico di alta qualità fino ad alzare il livello fino alla tacca. **Non riempite troppo.**

6. Reinserite il tappo e avvitate saldamente a mano l'asta di livello sul collo del bocchettone di riempimento.
7. Controllate che i raccordi idraulici e i flessibili non perdano.

Cambio dell'olio idraulico e del filtro

Intervallo tra gli interventi tecnici: Dopo le prime 200 ore
Ogni 800 ore

Sostituire il filtro dell'olio idraulico dopo le prime 200 ore di servizio.

Sostituire il filtro e l'olio ogni 800 ore di servizio.

1. Disinserite la presa di forza, spostate le leve di controllo del movimento in posizione di blocco in folle, ed inserite il freno di stazionamento.
2. Portate la leva dell'acceleratore in posizione Minima, spegnete il motore, togliete la chiave di accensione, e prima di scendere dalla postazione di guida attendete che le parti in movimento si siano fermate.

4. Pulite attorno al filtro dell'olio idraulico e rimuovete il filtro (Figura 71).
5. Montate immediatamente un nuovo filtro dell'olio idraulico.
6. Montate i tappi di spurgo del serbatoio idraulico e della scatola della trasmissione.
7. Riempite il serbatoio fino al giusto livello (5,6 litri circa); vedere Controllo del fluido idraulico.
8. Avviate il motore e verificate che non ci siano fuoriuscite di olio. Lasciate girare il motore per cinque minuti circa, poi spegnetelo.
9. Dopo due minuti controllate il livello del fluido idraulico; vedere Controllo del fluido idraulico.

Manutenzione della scocca del tosaerba

⚠ AVVERTENZA

Se sollevate la macchina con un cricchetto per sostenerla mentre lavorate sotto il piatto di taglio, il cricchetto potrebbe inclinarsi e far cadere il piatto di taglio, schiacciando voi o gli astanti.

Se dovete sollevare il piatto di taglio, sostenete sempre la macchina con un minimo di due cavalletti meccanici.

⚠ ATTENZIONE

Sopra il piatto di taglio sono previste due connessioni che li collegano al telaio. A queste connessioni sono collegate delle molle di torsione sotto tensione (Figura 72). Scollegando la connessione si rilascia l'energia accumulata nella molla di torsione, che può causare il movimento della connessione e ferirvi le mani o le dita.

Prestate attenzione nel rimuovere il piatto di taglio dal telaio, e fissate le connessioni prima di scollegarle dal telaio.

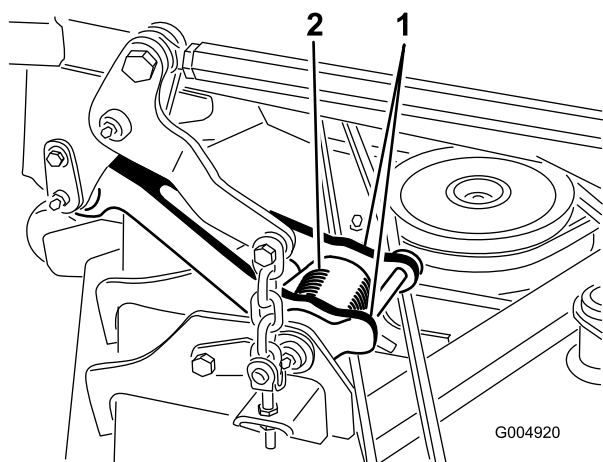


Figura 72

1. Connessione

2. Molla di torsione

Revisione delle lame di taglio

Mantenete affilate le lame per tutta la stagione di taglio, perché le lame affilate eseguono un taglio netto senza strappare o frammentare l'erba. In caso contrario i bordi dell'erba diventano marrone, di conseguenza l'erba cresce più lentamente ed è più soggetta a malattie.

Ogni giorno controllate che le lame siano affilate, e che non siano usurate o danneggiate. All'occorrenza

affilate le lame. Sostituite immediatamente la lama se è danneggiata o usurata, utilizzando una lama di ricambio originale Toro.

⚠ PERICOLO

Le lame consumate o danneggiate possono spezzarsi e scagliare frammenti in direzione dell'operatore o di astanti, causando gravi ferite o anche la morte.

- Controllate la lama ad intervalli regolari, per accertare che non sia consumata o danneggiata.
- Se la lama è consumata o danneggiata, sostituirla.

Controllate accuratamente le lame ogni 8 ore.

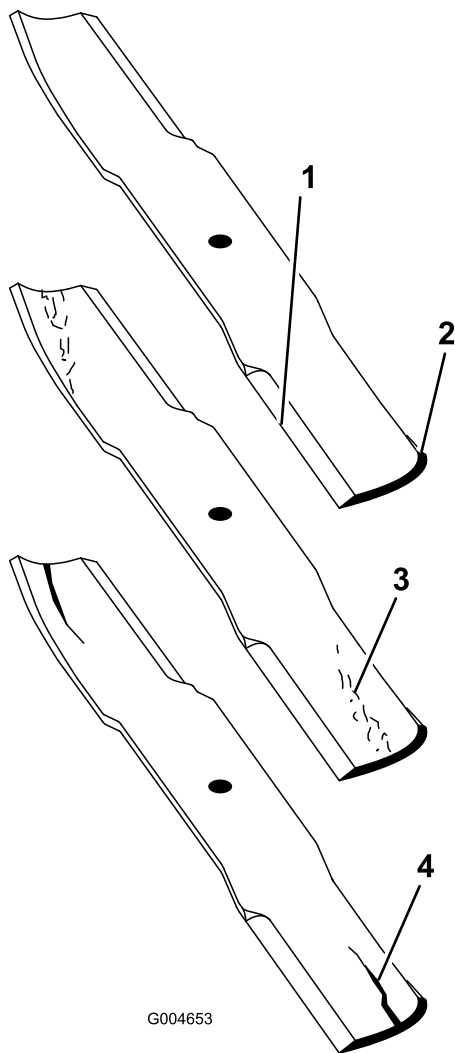
Prima di controllare o revisionare le lame

1. Disinserite la presa di forza, spostate le leve di controllo del movimento in posizione di blocco in folle, ed inserite il freno di stazionamento.
2. Portate la leva dell'acceleratore in posizione Minima, spegnete il motore, togliete la chiave di accensione, e prima di scendere dalla postazione di guida attendete che le parti in movimento si siano fermate.

Controllo delle lame

Intervallo tra gli interventi tecnici: Prima di ogni utilizzo o quotidianamente

1. Controllate i taglienti (Figura 73). Se i taglienti non sono affilati o mostrano delle tacche, togliete le lame e affilatele. Vedere Affilatura delle lame.
2. Controllate le lame, in particolare l'area curva (Figura 73). In caso di danni, usura o scanalature nell'area (Figura 73), montate immediatamente una nuova lama.



G004653

Figura 73

- | | |
|---------------|------------------------------------|
| 1. Tagliente | 3. Formazione di usura/scanalatura |
| 2. Area curva | 4. Incrinatura |

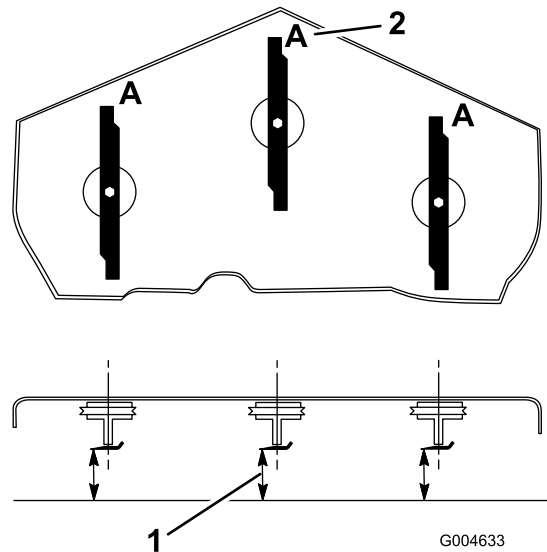
⚠ PERICOLO

Se continuate ad usare una lama usurata, si forma una scanalatura tra la costa e la sezione piatta della lama. Alla fine, un pezzo di lama può staccarsi e venire lanciato dal sottoscocca, con il rischio di ferire gravemente voi o gli astanti.

- Controllate la lama ad intervalli regolari, per accertare che non sia consumata o danneggiata.
- Non cercate di raddrizzare le lame curve, e non saldate mai le lame spezzate o incrinate.
- Se la lama è consumata o danneggiata, sostituirla.

Controllo delle lame curve

1. Disinserite la presa di forza, spostate le leve di controllo del movimento in posizione di blocco in folle, ed inserite il freno di stazionamento.
2. Portate la leva dell'acceleratore in posizione Minima, spegnete il motore, togliete la chiave di accensione, e prima di scendere dalla postazione di guida attendete che le parti in movimento si siano fermate.
3. Girate le lame fino a disporle in parallelo con la lunghezza della macchina (Figura 74). Misurate da un piano orizzontale fino al tagliente delle lame, posizione A, (Figura 74). Prendete nota di questa misura.



G004633

Figura 74

1. Misurate in questo punto dalla lama a una superficie dura.
2. Posizione A

4. Girate in avanti le estremità opposte delle lame.
5. Misurate da un piano orizzontale fino al tagliente delle lame, nella medesima posizione riportata alla precedente voce 3. La differenza tra le misure rilevate alle voci 3 e 4 non deve superare i 3 mm. Se la differenza dovesse superare i 3 mm, la lama è curva e dovete sostituirla; vedere Rimozione delle lame, e Montaggio delle lame.

⚠ AVVERTENZA

Una lama curva o danneggiata può spezzarsi e ferire gravemente o uccidere voi o gli astanti.

- Sostituire sempre con una lama nuova le lame curve o danneggiate.
- Non limate mai la lama, e non create intaccature aguzze sul tagliente o sulla superficie della lama.

Rimozione delle lame

Sostituite le lame se colpiscono un corpo solido, e se sono sbilanciate o curve. Per ottenere prestazioni ottimali e mantenere la macchina in conformità alle norme di sicurezza, utilizzate lame di ricambio originali Toro. Le lame di ricambio di altre marche possono annullare la conformità alle norme di sicurezza.

⚠ AVVERTENZA

Il contatto con una lama affilata può causare gravi ferite.

Indossate guanti di protezione o avvolgete con un cencio i taglienti affilati della lama.

1. Tenete l'estremità della lama con un cencio o un guanto bene imbottito.
2. Togliete il bullone della lama, la piastra antistrappo e la lama dall'asse del fusello (Figura 77).

Affilatura delle lame

⚠ AVVERTENZA

Le schegge causate dall'affilatura della lama possono causare gravi ferite.

Durante l'affilatura delle lame indossate l'opportuna protezione degli occhi.

1. Affilate il tagliente da entrambe le estremità della lama (Figura 75). Rispettate l'angolazione originale. La lama conserva il proprio equilibrio soltanto se viene rimossa una quantità uguale di materiale da entrambi i taglienti.

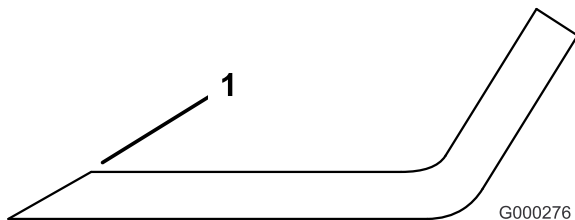
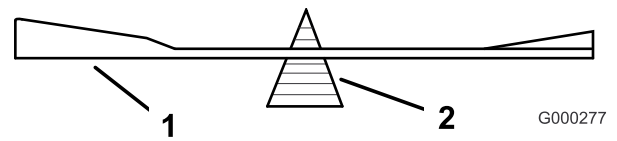


Figura 75

G000276

1. Affilate all'angolazione originale

2. Controllate l'equilibrio della lama posizionandola su un bilanciatore (Figura 76). Se la lama rimane in posizione orizzontale, è bilanciata e può essere utilizzata. Se la lama non è bilanciata, limate del metallo soltanto dalla costa (Figura 77). Ripetete la procedura finché la lama non è perfettamente bilanciata.



G000277

Figura 76

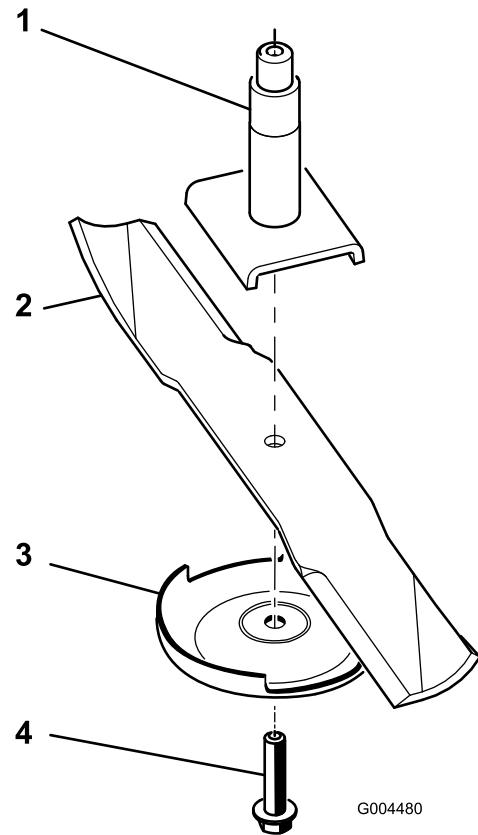
1. Lama
2. Bilanciatore

Montaggio delle lame

1. Montate la lama sull'asse del fusello (Figura 77).

Importante: Perché tagli correttamente, il lato curvo della lama deve essere rivolto in alto, verso l'interno del tosaerba.

2. Montate la piastra antistrappo e il bullone della lama (Figura 77).



G004480

Figura 77

1. Alberino
2. Costa
3. Piastra antistrappo
4. Bullone della lama

3. Serrate il bullone della lama a 115-150 Nm.

Correzione dell'errato allineamento del piatto di taglio

Se il taglio della passata effettuata dal tosaerba è irregolare, correggetelo come segue.

1. Posizionate la macchina su una superficie piana in officina.
2. Regolate l'apparato di taglio all'altezza di taglio desiderata, spostate la leva dell'acceleratore in posizione Minima, spegnete il motore, inserite il freno di stazionamento e togliete la chiave di accensione.
3. Controllate la pressione dei pneumatici anteriori e posteriori; vedere Controllo della pressione dei pneumatici.
4. Controllo delle lame curve
5. Togliete i carter dalla parte superiore degli apparati di taglio.
6. Girate la lama su ciascun perno fino a disporla in parallelo con la lunghezza della macchina.
7. Misurate dal suolo alla punta anteriore del tagliente.
8. Regolate i controdadi che fissano le forcelle/catene della scocca al piatto di taglio, fino a livellare il piatto di taglio di taglio.

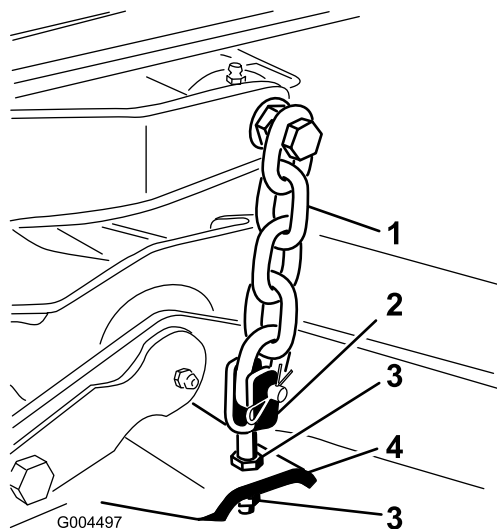


Figura 78

- | | |
|-------------|---------------------|
| 1. Catena | 3. Controdado |
| 2. Forcella | 4. Piatto di taglio |

2. Regolate l'apparato di taglio all'altezza di taglio desiderata, spostate la leva dell'acceleratore in posizione Minima, spegnete il motore, inserite il freno di stazionamento e togliete la chiave di accensione.
3. Ruotate la lama centrale in modo che sia orientata direttamente in avanti.
4. Con un righello, misurate la distanza tra il pavimento e l'estremità anteriore della lama.
5. Ruotate l'estremità della stessa lama verso la parte posteriore, e misurate la distanza tra il pavimento e la punta della lama sul retro del piatto di taglio.
6. Per calcolare l'angolo d'inclinazione della lama, sottraete la dimensione ottenuta per la misurazione anteriore da quella ottenuta dalla misurazione posteriore.
7. Regolate i controdadi che fissano le forcelle/catene della scocca al piatto di taglio, finché il passo della lama non è di 8 mm (Figura 79).

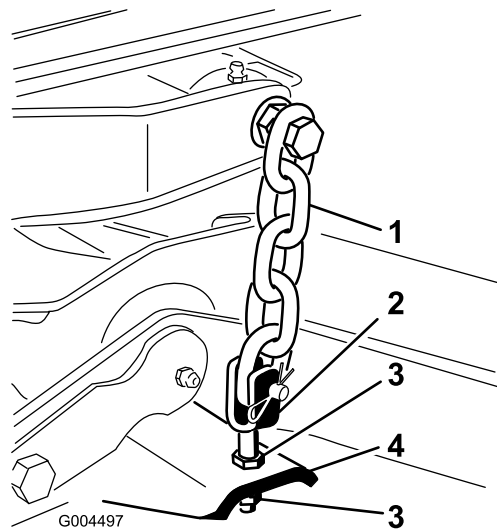


Figura 79

- | | |
|-------------|---------------------|
| 1. Catena | 3. Controdado |
| 2. Forcella | 4. Piatto di taglio |

Regolazione del passo del piatto di taglio

L'angolo di inclinazione degli apparati di taglio corrisponde alla differenza dell'altezza di taglio tra la parte anteriore e quella posteriore del livello della lama. Toro consiglia per le lame un passo di 8 mm circa. vale a dire, il retro del piano della lama è 8 mm più alto del davanti.

1. Posizionate la macchina su una superficie piana in officina.

Sostituzione del deflettore dell'erba tagliata

⚠ AVVERTENZA

Lasciando scoperta l'apertura di scarico si permette al tosaerba di scagliare oggetti in direzione dell'operatore o di astanti, e di causare gravi lesioni; è inoltre possibile venire a contatto con la lama.

- Non utilizzate mai il tosaerba senza aver prima montato il kit mulching o il deflettore d'erba.
 - Accertatevi che il deflettore dello sfalcio sia abbassato.
1. Abbassate a terra l'apparato di taglio, spostate la leva dell'acceleratore in posizione Minima, spegnete il motore, inserite il freno di stazionamento e togliete la chiave di accensione.
 2. Togliete il dado di bloccaggio, il bullone, la molla e il distanziale che fissano il deflettore alle staffe orientabili del tosaerba (Figura 80). Togliete il deflettore di sfalcio se è danneggiato o consumato.

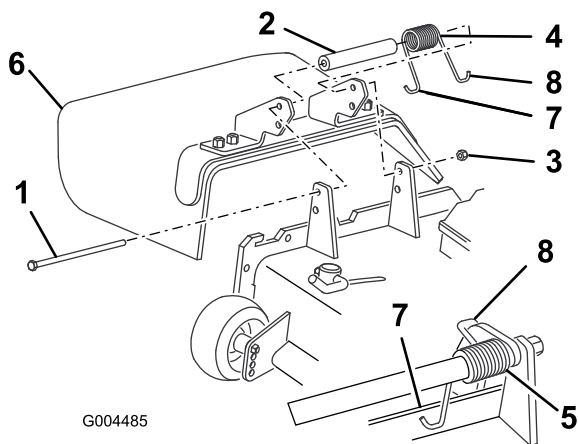


Figura 80

- | | |
|-----------------------|---|
| 1. Bullone | 5. Molla montata |
| 2. Distanziale | 6. Deflettore d'erba |
| 3. Dado di bloccaggio | 7. Estremità sinistra a gancio della molla, da collocare dietro il bordo del piatto di taglio prima di montare il bullone |
| 4. Molla | 8. Estremità destra a gancio della molla. |

della molla sia inserita dietro il bordo del piatto di taglio.

4. Montate il bullone e il dado. Infilate l'estremità a gancio della molla attorno al deflettore di sfalcio (Figura 80).

Importante: Il deflettore deve potersi abbassare nella posizione prevista. Alzate il deflettore e verificate che quando scatta si abbassi completamente.

3. Inserite un distanziale e la molla tra le nuove staffe del deflettore di sfalcio (Figura 80). Collocate l'estremità sinistra a J della molla dietro il bordo del piatto di taglio.

Nota: Prima di montare il bullone, come riportato nella Figura 80, verificate che l'estremità sinistra a J

Pulizia

Pulizia del sottoscocca

Intervallo tra gli interventi tecnici: Prima di ogni utilizzo o quotidianamente

Togliete ogni giorno lo sfalcio accumulatosi sotto il tosaerba.

1. Disinserite la presa di forza, spostate le leve di controllo del movimento in posizione di blocco in folle, ed inserite il freno di stazionamento.
2. Portate la leva dell'acceleratore in posizione Minima, spegnete il motore, toglie la chiave di accensione, e prima di scendere dalla postazione di guida attendete che le parti in movimento si siano fermate.
3. Alzate il tosaerba in posizione di trasporto.
4. Sollevate la parte anteriore della macchina usando cavalletti metallici.
5. Pulite accuratamente con acqua il sottoscocca del tosaerba.

Smaltimento dei rifiuti

L'olio motore, le batterie, l'olio idraulico ed il refrigerante del motore inquinano l'ambiente. Smaltiteli nel pieno rispetto dei regolamenti del vostro stato e regionali.

Rimessaggio

Macchina

1. Pulite accuratamente la macchina, l'apparato di taglio e il motore, prestando particolare attenzione a queste aree:
 - radiatore e griglia del radiatore
 - sottoscocca
 - sotto i paracinghia dell'apparato di taglio
 - molle di contrappeso
 - gruppo albero della PDF
 - tutti i raccordi per ingrassaggio e i punti di rotazione
 - toglie il quadro di comando e pulite all'interno della scatola dei comandi
 - sotto la piastra del sedile e sopra la trasmissione
2. Controllate la pressione dei pneumatici anteriori e posteriori; vedere Controllo della pressione dei pneumatici.
3. Rimuovete, affilate e bilanciate le lame dell'apparato di taglio. Montate le lame e serrate i relativi dispositivi di fermo a 115–149 Nm.
4. Controllate tutti gli elementi di fissaggio per eventuali allentamenti; all'occorrenza serrateli. Serrate in modo particolare i sei bulloni che fissano il telaio del piatto di taglio al trattore (Figura 81), a 359 Nm.

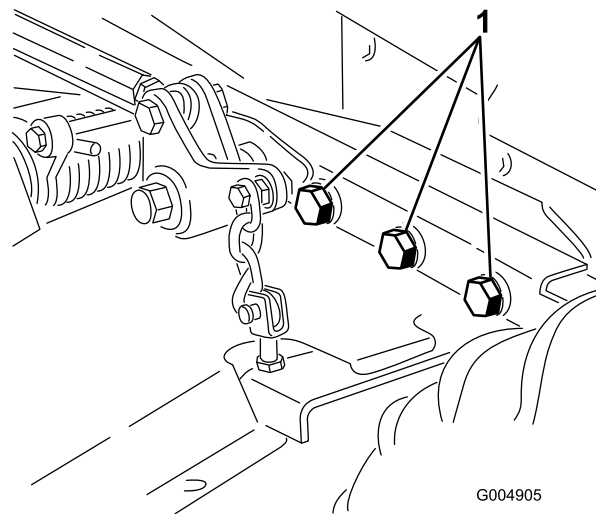


Figura 81

Lato destro non illustrato.

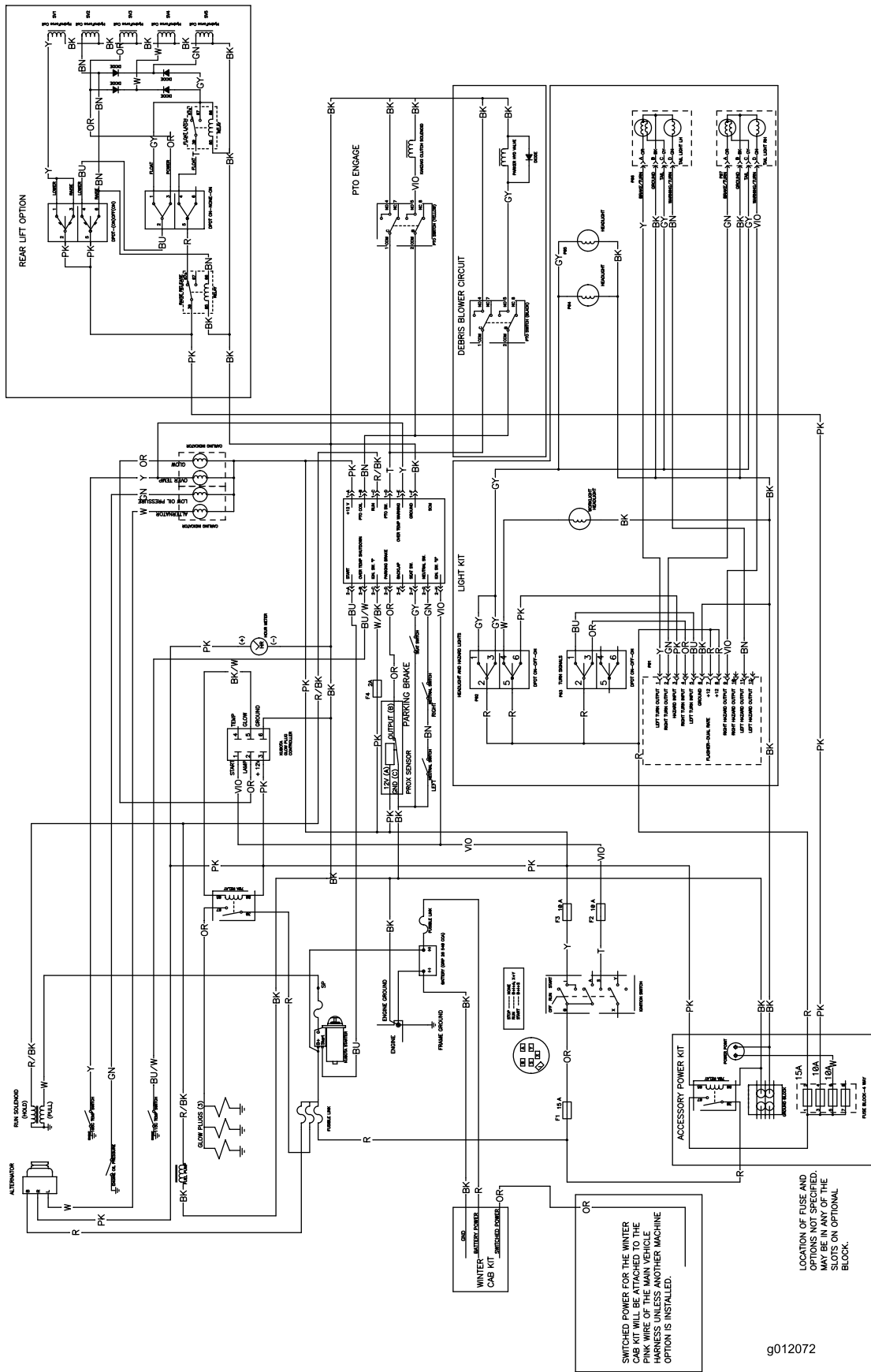
1. Bulloni

5. Ingrassate od oliate i raccordi d'ingrassaggio, i punti di articolazione, e gli spilli della valvola di by-pass della trasmissione. Tergete il lubrificante superfluo.

6. Carteggiate leggermente e ritoccate le aree verniciate graffiate, scheggiate o arrugginite. Riparate ogni intaccatura nel metallo.
7. Revisionate la batteria e i cavi come segue:
 - A. togliete i morsetti della batteria dai poli;
 - B. pulite la batteria, i morsetti e i poli con una spazzola metallica e una soluzione di bicarbonato di sodio;
 - C. per impedire la corrosione, ricoprite i morsetti e i poli della batteria con grasso di rivestimento Grafo 112X (n. cat. Toro 505-47) o vaselina;
 - D. Per prevenire la solfatazione di piombo della batteria, caricatela lentamente ogni 60 giorni per 24 ore.

Motore

1. Spurgate l'olio del motore dalla coppa e montate il tappo di spurgo.
2. Togliete il filtro dell'olio e scartatelo. Montate un nuovo filtro.
3. Rabboccate il motore con 3,8 litri di olio motore raccomandato. Vedere Cambio dell'olio motore.
4. Avviate il motore e fatelo girare al minimo per due minuti circa.
5. Spurgate il carburante dal serbatoio, dai tubi di alimentazione, dalla pompa, dal filtro e dal separatore. Lavate abbondantemente il serbatoio del carburante con gasolio pulito, e collegate tutti i tubi di alimentazione.
6. Pulite accuratamente il gruppo filtro dell'aria e revisionatelo.
7. Sigillate l'entrata del filtro dell'aria e l'uscita di scarico con del nastro resistente agli agenti atmosferici.
8. Controllate il tappo di riempimento dell'olio ed il tappo del serbatoio del carburante, ed accertate che siano saldamente montati.



Schema elettrico (Rev. A)

Note:

Note:



Garanzia Toro a copertura totale

Garanzia limitata

Condizioni e prodotti coperti

The Toro® Company e la sua affiliata, Toro Warranty Company, ai sensi dell'accordo tra di loro siglato, garantiscono che il vostro Prodotto Commerciale Toro (il "Prodotto") è esente da difetti di materiale e lavorazione per il periodo di due anni o 1500 ore di servizio*, a seconda del termine che viene raggiunto per primo. Questa garanzia si applica a tutti i prodotti ad eccezione degli arieggiatori (per questi prodotti vedere le dichiarazioni di garanzia a parte). Nei casi coperti dalla garanzia, provvederemo alla riparazione gratuita del Prodotto, ad inclusione di diagnosi, manodopera, parti e trasporto. La presente garanzia è valida con decorrenza dalla data di consegna del Prodotto all'acquirente iniziale.

* Prodotto provvisto di contaore.

Istruzioni per ottenere il servizio in garanzia

Voi avete la responsabilità di notificare il Distributore Commerciale dei Prodotti o il Concessionario Commerciale Autorizzato dei Prodotti dal quale avete acquistato il Prodotto, non appena ritenete che esista una condizione prevista dalla garanzia. Per informazioni sul nominativo di un Distributore Commerciale dei Prodotti o di un Concessionario Autorizzato, e per qualsiasi chiarimento in merito ai vostri diritti e responsabilità in termini di garanzia, potete contattarci a:

Commercial Products Service Department
Toro Warranty Company
8111 Lyndale Avenue South
Bloomington, MN 55420-1196
E-mail: commercial.warranty@toro.com

Responsabilità del Proprietario

Quale proprietario del Prodotto siete responsabile della manutenzione e delle regolazioni citate nel Manuale dell'operatore. La mancata esecuzione della manutenzione e delle regolazioni previste possono rendere invalido il reclamo in garanzia.

Articoli e condizioni non coperti da garanzia

Non tutte le avarie o i guasti che si verificano durante il periodo di garanzia sono difetti di materiale o lavorazione. Quanto segue è escluso dalla presente garanzia:

- Avarie del prodotto risultanti dall'utilizzo di parti di ricambio non originali Toro, o dal montaggio e utilizzo di parti aggiuntive, o dall'impiego di accessori e prodotti modificati non a marchio Toro. Una garanzia a parte può essere fornita dal produttore dei suddetti articoli.
- Avarie del prodotto risultanti dalla mancata esecuzione della manutenzione e/o delle regolazioni consigliate. Qualora non venga eseguita una corretta manutenzione del Prodotto, secondo le procedure consigliate, elencate nel *Manuale dell'operatore*, eventuali richieste di intervento in garanzia potrebbero essere respinte.
- Avarie risultanti dall'utilizzo del prodotto in maniera errata, negligente o incauta.
- Le parti soggette a usura derivante dall'utilizzo, salvo quando risultino difettose. I seguenti sono alcuni esempi di parti di consumo che si usano durante il normale utilizzo del prodotto: pastiglie e segmenti dei freni, ferodi della frizione, lame, cilindri, controlame, punzoni, candele, ruote orientabili, pneumatici, filtri, cinghie e alcuni componenti di irrigatori, come membrane, ugelli, valvole di ritegno, ecc.
- Avarie provocate da cause esterne. I seguenti sono solo alcuni esempi di cause esterne: condizioni atmosferiche, metodi di rimessaggio, contaminazione; utilizzo di refrigeranti, lubrificanti, additivi, fertilizzanti, acqua o prodotti chimici non autorizzati, ecc.

Paesi oltre gli Stati Uniti e il Canada.

I clienti acquirenti di Prodotti Toro esportati dagli Stati Uniti o dal Canada devono contattare il proprio Distributore (Concessionario) Toro per ottenere le polizze di garanzia per il proprio paese, regione o stato. Se per qualche motivo non siete soddisfatti del servizio del vostro Distributore o avete difficoltà nell'ottenere informazioni sulla garanzia, siete pregati di rivolgervi all'importatore Toro. Se tutti i rimedi falliscono, potete contattare la Toro Warranty Company.

- Rumore, vibrazione, usura e deterioramento normali.
- L'usura normale dovuta all'uso comprende, senza limitazione alcuna, danni a sedili causati da usura o abrasione, superfici verniciate usurate, adesivi o finestrini graffiati, ecc.

Parti

Le parti previste per la sostituzione come parte della manutenzione sono garantite per il periodo di tempo fino al tempo previsto per la sostituzione di tale parte. Le parti sostituite ai sensi della presente garanzia sono coperte per tutta la durata della garanzia del prodotto originale e diventano proprietà di Toro. Toro si riserva il diritto di prendere la decisione finale in merito alla riparazione di parti o gruppi esistenti, o alla loro sostituzione. Per le riparazioni in garanzia Toro può utilizzare parti ricostruite.

Nota relativa alla garanzia su batterie deep-cycle:

Durante la loro vita, le batterie deep-cycle possono fornire una specifica quantità di chilowattora. Le modalità di utilizzo, ricarica e manutenzione possono allungare o abbreviare la vita totale della batteria. Man mano che le batterie di questo prodotto si consumano, la quantità di lavoro utile tra gli intervalli di carica si ridurrà lentamente, fino a che la batteria sarà del tutto esaurita. La sostituzione di batterie che, a seguito del normale processo di usura, risultano inutilizzabili, è responsabilità del proprietario del prodotto. Durante il normale periodo di garanzia del prodotto potrebbe essere necessaria la sostituzione delle batterie, a spese del proprietario.

La manutenzione è a spese del proprietario.

La messa a punto, la lubrificazione e la pulizia del motore, la sostituzione di elementi e le condizioni non coperte da garanzia, i filtri, il refrigerante e l'esecuzione delle procedure di manutenzione consigliata sono alcuni dei normali servizi richiesti dai prodotti Toro a carico del proprietario.

Condizioni generali

La riparazione da parte di un Distributore o Concessionario Toro autorizzato è l'unico rimedio previsto dalla presente garanzia.

Né The Toro Company né la Toro Warranty Company sono responsabili di danni indiretti, incidentali o consequenziali in merito all'utilizzo dei Prodotti Toro coperti dalla presente garanzia, ivi compresi costi o spese per apparecchiature sostitutive o assistenza per periodi ragionevoli di avaria o di mancato utilizzo in attesa della riparazione ai sensi della presente garanzia. Ad eccezione della garanzia sulle emissioni, citata di seguito, se pertinente, non vi sono altre espresse garanzie.

Tutte le garanzie implicite di commerciabilità e idoneità all'uso sono limitate alla durata della presente garanzia esplicita. In alcuni stati non è permessa l'esclusione di danni incidentali o consequenziali, né limitazioni sulla durata di una garanzia implicita; di conseguenza, nel vostro caso le suddette esclusioni e limitazioni potrebbero non essere applicabili.

La presente garanzia concede diritti legali specifici; potreste inoltre godere di altri diritti, che variano da uno stato all'altro.

Nota relativa alla garanzia del motore:

Il Sistema di Controllo delle Emissioni presente sul vostro Prodotto può essere coperto da garanzia a parte, rispondente ai requisiti stabiliti dall'Environmental Protection Agency (EPA) degli Stati Uniti e/o dall'Air Resources Board (CARB) della California. Le limitazioni di cui sopra, in termini di ore, non sono applicabili alla garanzia del Sistema di Controllo delle Emissioni. I particolari sono riportati nella dichiarazione della Garanzia sul Controllo delle Emissioni del Motore, stampata nel *Manuale dell'operatore* o nella documentazione del costruttore del motore