



Count on it.

Manual del operador

Cortacésped Groundsmas- ter®7200 y 7210

Nº de modelo 30360—Nº de serie 310000001 y superiores

Nº de modelo 30363—Nº de serie 310000001 y superiores

Nº de modelo 30363TC—Nº de serie 310000001 y superiores

Nº de modelo 30363TE—Nº de serie 310000001 y superiores

Nº de modelo 30461—Nº de serie 310000001 y superiores

Nº de modelo 30462—Nº de serie 310000001 y superiores

Nº de modelo 30464—Nº de serie 310000001 y superiores

Nº de modelo 30465—Nº de serie 310000001 y superiores

Nº de modelo 30464TC—Nº de serie 310000001 y superiores

Nº de modelo 30467—Nº de serie 310000001 y superiores

Nº de modelo 30468—Nº de serie 310000001 y superiores



Este producto cumple toda las directivas europeas aplicables; si desea más detalles, consulte la Declaración de Conformidad (Declaration of Conformity - DOC) de cada producto.

ADVERTENCIA

CALIFORNIA

Advertencia de la Propuesta 65

Es sabido por el Estado de California que los gases de escape de los motores diesel y algunos de sus componentes causan cáncer, defectos congénitos y otros peligros para la reproducción.

Puesto que en algunas zonas existen normas locales, estatales o federales que requieren el uso de un parachispas en el motor de esta máquina, está disponible un parachispas como opción. Si usted desea adquirir un parachispas, póngase en contacto con su Distribuidor Autorizado Toro.

Los parachispas Toro genuinos están homologados por el USDA Forestry Service (Servicio Forestal del Departamento de Agricultura de EE.UU.).

Importante: El uso o la operación del motor en cualquier terreno forestal, de monte o cubierto de hierba con el motor obstruido o sin silenciador con parachispas mantenido en buenas condiciones de funcionamiento, equipado y mantenido para la prevención de incendios, constituye una infracción de la legislación de California (California Public Resource Code Section 4442). Otros estados o zonas federales pueden tener una legislación similar.

Introducción

Esta máquina es un cortacésped con conductor de cuchillas rotativas, diseñada para ser usada por operadores profesionales contratados en aplicaciones comerciales. Está diseñada principalmente para cortar césped bien mantenido en parques, campos deportivos y zonas verdes comerciales. No está diseñada para cortar maleza, segar cunetas o medianas de carreteras o utilizarla en aplicaciones agrícolas.

Lea este manual detenidamente para aprender a utilizar y mantener correctamente su producto, y para evitar lesiones y daños al producto. Usted es responsable de utilizar el producto de forma correcta y segura.

Puede ponerse en contacto directamente con Toro en www.Toro.com si desea información sobre productos y accesorios, o si necesita localizar un distribuidor o registrar su producto.

Cuando necesite asistencia técnica, piezas genuinas Toro o información adicional, póngase en contacto con un Servicio Técnico Autorizado o con Asistencia al Cliente Toro, y tenga a mano los números de modelo y serie de su producto. Figura 1 identifica la ubicación de los números de modelo y serie en el producto. Escriba los números en el espacio provisto.

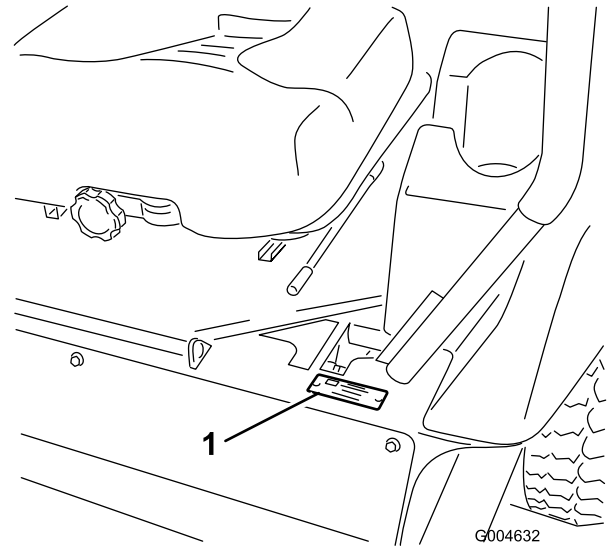


Figura 1

1. Ubicación de los números de modelo y de serie

Nº de modelo _____
Nº de serie _____

Este manual identifica peligros potenciales y contiene mensajes de seguridad identificados con el símbolo de alerta de seguridad (Figura 2), que señala un peligro que puede causar lesiones graves o la muerte si no se observan las precauciones recomendadas.



Figura 2

1. Símbolo de alerta de seguridad

Este manual también utiliza 2 palabras para resaltar información. **Importante** llama la atención sobre información mecánica especial, y **Nota** resalta información general que merece una atención especial.

Contenido

Introducción	2	Empujar la máquina a mano	36
Seguridad	4	Cómo cargar la máquina	36
Prácticas de operación segura	4	Transporte de las máquinas	37
Seguridad para cortacéspedes Toro con conductor	6	Consejos de operación	38
Nivel de potencia sonora	7	Mantenimiento	40
Nivel de presión sonora	7	Calendario recomendado de mantenimiento	40
Nivel de vibración	8	Lista de comprobación – mantenimiento diario	41
Indicador de pendientes	9	Procedimientos previos al mantenimiento	42
Pegatinas de seguridad e instrucciones	10	Lubricación	42
Montaje	16	Engrasado de cojinetes y casquillos	42
1 Instalación del neumático trasero izquierdo (modelos 30464TC y 30363TC solamente)	16	Mantenimiento del lubricante de la caja de engranajes de la plataforma del cortacésped	44
2 Activación y carga de la batería (modelos 30464TC y 30363TC solamente)	16	Mantenimiento del motor	46
3 Ajuste del ROPS	18	Mantenimiento del limpiador de aire	46
4 Comprobación de la presión de los neumáticos	18	Mantenimiento del aceite de motor	46
5 Instalación de contrapesos (para cumplimiento CE)	19	Mantenimiento del sistema de combustible	48
6 Comprobación de los niveles de aceite	20	Mantenimiento del separador de agua	48
7 Lectura de los manuales y visualización de los materiales de formación	20	Limpieza del depósito de combustible	48
El producto	20	Tubos de combustible y conexiones	48
Controles	20	Purga del sistema de combustible	49
Especificaciones	22	Purga de aire de los inyectores	49
Accesorios	22	Mantenimiento del sistema eléctrico	50
Operación	23	Mantenimiento de la batería	50
Cómo añadir combustible	23	Cómo almacenar la batería	50
Cómo llenar el depósito de combustible	24	Comprobación de los fusibles	50
Verificación del nivel de aceite del motor	24	Mantenimiento del sistema de transmisión	51
Comprobación del sistema de refrigeración	24	Comprobación de la presión de los neumáticos	51
Comprobación del sistema hidráulico	24	Sustitución de las ruedas giratorias y los cojinetes	51
Uso del sistema de protección anti-vuelco (ROPS)	24	Mantenimiento del sistema de refrigeración	52
Primero la seguridad	25	Comprobación del sistema de refrigeración	52
Operación del freno de estacionamiento	26	Limpieza del radiador	53
Arranque y parada del motor	27	Mantenimiento de los frenos	54
Conducción de la máquina	28	Ajuste del interruptor de seguridad del freno de estacionamiento	54
Parada de la máquina	28	Mantenimiento de las correas	55
Operación del cortacésped	29	Comprobación de la correa del alternador	55
Ajuste de la altura de corte	30	Cómo cambiar las correas de transmisión de las cuchillas	55
Ajuste de los patines	30	Mantenimiento del sistema de control	56
Ajuste de los rodillos protectores del césped traseros	31	Ajuste del interruptor de seguridad de punto muerto de la palanca de control	56
Ajuste de los rodillos	31	Ajuste del retorno a punto muerto de la palanca de control	56
El sistema de interruptores de seguridad	33	Ajuste del punto muerto de la transmisión de tracción	57
Colocación del asiento	34		
Desenganche del asiento	35		

Seguridad

Las máquinas que tengan el número de modelo 30461, 30462, 30363TC, 30363TE, 30464, 30465, o 30464TC cumplen o superan la norma CEN EN 836:1997 y las especificaciones ANSI B71.4-2004 vigentes en el momento de su fabricación. Las máquinas que tengan el número de modelo 30360, 30363, 30467 o 30468 cumplen o superan las especificaciones ANSI B71.4-2004 vigentes en el momento de la fabricación.

El uso o mantenimiento indebido por parte del operador o el propietario puede causar lesiones. Para reducir el riesgo potencial de lesiones, cumpla estas instrucciones de seguridad y preste siempre atención al símbolo de alerta, que significa **PRECAUCIÓN, ADVERTENCIA o PELIGRO** – instrucción relativa a la seguridad personal. El incumplimiento de estas instrucciones puede dar lugar a lesiones corporales e incluso la muerte.

Prácticas de operación segura

Las siguientes instrucciones proceden de las normas CEN EN 836:1997 y ANSI B71.4-2004.

Este producto es capaz de amputar manos y pies y de lanzar objetos al aire. Siga siempre todas las instrucciones de seguridad con el fin de evitar lesiones corporales graves e incluso la muerte.

Formación

- Lea detenidamente el *Manual del operador* y otros materiales de formación. Familiarícese con los controles, las señales de seguridad y con el uso correcto del equipo.
- No permita nunca que niños o personas no familiarizadas con estas instrucciones utilicen el cortacésped. Es posible que existan normativas locales que restringen la edad del operador.
- No siegue nunca si hay otras personas, especialmente niños, o animales, cerca.
- Tenga en cuenta que el operador o el usuario es responsable de cualquier accidente o peligro que afecte a otras personas o a su propiedad.
- No transporte pasajeros.
- Todos los conductores deben solicitar y obtener instrucciones prácticas por parte de un profesional. Dichas instrucciones deben enfatizar:
 - la necesidad de extremar el cuidado y la concentración cuando se trabaja con máquinas con conductor;

Ajuste de la velocidad máxima de transporte.....	58
Ajuste de la dirección.....	59
Mantenimiento del sistema hidráulico	60
Comprobación del sistema hidráulico.....	60
Cambio del aceite hidráulico y el filtro de aceite hidráulico.....	61
Mantenimiento de la plataforma del cortacésped	62
Mantenimiento de las cuchillas de corte	62
Cómo corregir desajustes entre plataformas del cortacésped.....	65
Ajuste de la inclinación longitudinal de la plataforma del cortacésped	65
Cambio del deflector de hierba.....	66
Limpieza	67
Limpieza de los bajos de la plataforma	67
Eliminación de residuos.....	67
Almacenamiento	67
Máquina	67
Motor.....	68
Esquemas.....	69
Condiciones y productos cubiertos	72
Instrucciones para obtener asistencia bajo la garantía	72
Responsabilidades del Propietario	72
Elementos y condiciones no cubiertos.....	72
Piezas	72
Nota respecto a la garantía sobre baterías de ciclo profundo:.....	72
El mantenimiento corre por cuenta del propietario	72
Condiciones Generales	72
Nota respecto a la garantía del motor:.....	72
Países fuera de Estados Unidos o Canadá	72

- el control de una máquina con conductor que se desliza por una pendiente no se puede recuperar mediante el uso de las palancas de control. Las causas principales de la pérdida de control son:
 - ◊ insuficiente agarre de las ruedas, especialmente sobre hierba mojada;
 - ◊ se conduce demasiado rápido;
 - ◊ no se frena correctamente;
 - ◊ el tipo de máquina no es adecuado para el tipo de tarea al que se la destina;
 - ◊ desconocimiento del efecto que tiene el estado del terreno, especialmente las pendientes;
 - ◊ distribución incorrecta de la carga.
- No haga funcionar el motor en recintos cerrados donde se pueda acumular el monóxido de carbono.
- Corte el césped solamente con luz natural o con una buena iluminación artificial.
- Antes de arrancar el motor, desengrane todos los embragues de accionamiento de la cuchilla, y coloque la palanca en punto muerto.
- Recuerde que no existe una pendiente "segura". La conducción en pendientes cubiertas de hierba requiere un cuidado especial. Para evitar que la máquina vuelque:
 - no pare o arranque de repente en una cuesta;
 - en las pendientes y durante los giros cerrados, se debe mantener una marcha baja;
 - manténgase alerta por si existen protuberancias o agujeros en el terreno u otros peligros ocultos;

Preparación

- Mientras corta el césped, use pantalones largos y calzado fuerte. No haga funcionar el equipo estando descalzo, o llevando sandalias.
- Inspeccione cuidadosamente el área donde se va a utilizar el cortacésped y retire todos los objetos que puedan ser arrojados por la máquina.
- **Advertencia** – el combustible es altamente inflamable.
 - Utilice recipientes especialmente diseñados para su almacenamiento.
 - Rellene el depósito al aire libre únicamente, y no fume mientras rellena el depósito.
 - Añada el combustible antes de arrancar el motor. No retire nunca el tapón del depósito de combustible ni añada combustible si el motor está en funcionamiento o si el motor está caliente.
 - Si se derrama combustible, no intente arrancar el motor; retire la máquina de la zona del derrame y evite crear fuentes de ignición hasta que los vapores del combustible se hayan disipado.
 - Vuelva a colocar firmemente todos los tapones de los depósitos y de los recipientes.
- Sustituya los silenciadores defectuosos.
- Antes de usar la máquina, realice siempre una inspección visual para asegurarse de que las cuchillas, los pernos de las cuchillas y el conjunto de corte no están desgastados o dañados. Sustituya cuchillas o pernos gastados o dañados en conjuntos completos para no desequilibrar la máquina.
- Nunca opere la máquina con protectores dañados o sin que estén colocados los dispositivos de seguridad.
- No cambie los ajustes del regulador del motor ni haga funcionar el motor a una velocidad excesiva. El funcionamiento del motor a una velocidad excesiva puede aumentar el riesgo de lesiones corporales.
- Antes de abandonar la posición del operador:
 - desengrane la toma de fuerza y baje los accesorios;
 - ponga punto muerto y ponga el freno de estacionamiento;
 - pare el motor y retire la llave.
- Desengrane la transmisión de los accesorios, pare el motor y retire la llave de contacto:
 - antes de limpiar atascos o despejar el conducto de descarga;
 - antes de inspeccionar, limpiar o hacer mantenimiento en el cortacésped;
 - después de golpear un objeto extraño. Inspeccione el cortacésped y repare cualquier daño antes de volver a arrancar y operar el equipo;
 - si el cortacésped comienza a vibrar de manera anormal (comprobar inmediatamente).

Operación

- Esté alerta, vaya más despacio y extreme las precauciones en los giros. Mire detrás y al lado antes de cambiar de dirección.

- No haga funcionar el cortacésped bajo la influencia de drogas o alcohol.
- Los rayos pueden causar graves lesiones o incluso la muerte. Si se ven relámpagos o rayos o se oyen truenos en la zona, no utilice la máquina; busque un lugar donde resguardarse.
- Cuando transporte la máquina o no vaya a utilizarla, desconecte la transmisión a los accesorios.
- Pare el motor y desconecte la transmisión a los accesorios antes de añadir combustible.

Mantenimiento y almacenamiento

- Mantenga apretados todos los tornillos, pernos y tuercas para asegurar que la máquina esté en perfectas condiciones de funcionamiento.
- No almacene nunca el equipo con combustible en el depósito dentro de un edificio donde los vapores puedan llegar a una llama desnuda o una chispa.
- Espere a que se enfríe el motor antes de guardar el cortacésped en un recinto cerrado.
- Para reducir el riesgo de incendio, mantenga el motor, el silenciador, el compartimento de la batería y el área del depósito de combustible libre de hierba, hojas y exceso de grasa.
- Para su seguridad, sustituya las piezas desgastadas o dañadas.
- Si es necesario drenar el depósito de combustible, debe hacerse al aire libre.
- En máquinas con múltiples cuchillas, tenga cuidado puesto que girar manualmente una cuchilla puede hacer que giren otras cuchillas.
- Cuando vaya a aparcar, almacenar o dejar desatendida la máquina, baje la plataforma del cortacésped.

Seguridad para cortacéspedes Toro con conductor

La siguiente lista contiene información específica para productos Toro u otra información sobre seguridad que usted debe saber que no está incluida en la norma CEN.

- Los gases de escape del motor contienen monóxido de carbono, que es un veneno inodoro que puede matarle. No haga funcionar el motor dentro de un edificio o en un recinto cerrado.
- Cuando el motor esté en marcha, mantenga las manos, los pies, el pelo y la ropa suelta alejados de la zona de descarga de los accesorios, los bajos del cortacésped y las piezas en movimiento.
- No toque ningún equipo o pieza que pueda estar caliente debido a la operación. Deje que

se enfríe antes de realizar cualquier operación de mantenimiento, ajuste o revisión.

- El ácido de la batería es venenoso y puede causar quemaduras. Evite el contacto con los ojos, la piel y la ropa. Protéjase la cara, los ojos y la ropa cuando trabaje con una batería.
- Esta máquina no está diseñada ni equipada para su uso en la vía pública, y es un "vehículo lento". Si usted tiene que atravesar o recorrer una vía pública, debe conocer y respetar la normativa local sobre, por ejemplo, la obligatoriedad de llevar luces, señales de vehículo lento, y reflectores.
- Los gases de la batería pueden explotar. Mantenga alejados de la batería cigarrillos, chispas y llamas.
- Utilice solamente piezas de repuesto genuinas Toro para asegurar que se mantengan los niveles de calidad originales.
- Utilice solamente accesorios homologados por Toro. La garantía puede quedar anulada si se utilizan accesorios no autorizados.

Operación en pendientes

- No siegue cerca de terraplenes, zanjas, taludes empinados o agua. Si una rueda pasa por el borde de un terraplén o una zanja, puede causar un vuelco, que puede dar lugar a lesiones graves o la muerte.
- No siegue en pendientes si la hierba está mojada. Las condiciones deslizantes reducen la tracción y pueden hacer que la máquina patine y que usted pierda el control.
- No haga cambios bruscos de velocidad o de dirección.
- Utilice un cortacésped dirigido y/o una desbrozadora manual cerca de terraplenes, zanjas, taludes empinados o agua.
- Reduzca la velocidad y extreme las precauciones en cuestas o pendientes.
- Retire o señale cualquier obstáculo, como por ejemplo piedras, ramas de árboles, etc., de la zona de siega. La hierba alta puede ocultar obstáculos.
- Esté alerta a zanjas, hoyos, rocas, ondulaciones y pendientes que cambian el ángulo de operación, puesto que el terreno irregular podría volcar la máquina.
- Evite arrancar repentinamente al segar cuesta arriba, porque el cortacésped podría volcar hacia atrás.
- Sepa que podría perder tracción al bajar cuestas. La transferencia de peso a las ruedas delanteras puede hacer que patinen las ruedas motrices, causando una pérdida de frenado o de dirección.

- Evite siempre arrancar o parar repentinamente en una cuesta o pendiente. Si las ruedas pierden tracción, desengrane las cuchillas y baje la cuesta lentamente.
- Para mejorar la estabilidad, siga las instrucciones del fabricante en cuanto a pesos en las ruedas o contrapesos.
- Extreme las precauciones al manejar accesorios. Éstos pueden cambiar la estabilidad de la máquina y causar pérdidas de control.

Uso del sistema de protección anti-vuelco (ROPS)

- Mantenga la barra antivuelco en posición elevada y bloqueada y utilice el cinturón de seguridad cuando maneje la máquina.
- Asegúrese de que el cinturón de seguridad puede ser desabrochado rápidamente en caso de una emergencia.
- Sepa que no hay protección contra vuelcos cuando la barra antivuelco está bajada.
- Compruebe la zona a segar y no baje nunca el ROPS en zonas donde existan pendientes, taludes o agua.
- Baje la barra antivuelco únicamente cuando sea imprescindible. **No lleve el cinturón de seguridad con la barra antivuelco bajada.**
- Compruebe cuidadosamente que hay espacio suficiente antes de conducir por debajo de cualquier objeto en alto (por ejemplo, ramas, portales, cables eléctricos) y no entre en contacto con ellos.

Nivel de potencia sonora

Nota: Los datos contenidos en esta sección se refieren únicamente a unidades que llevan el logotipo CE.

Modelos 30363 TC y 30363 TE

Esta unidad tiene un nivel de potencia sonora garantizado de 103 dBA, que incluye un valor de incertidumbre (K) de 1 dBA.

El nivel de potencia sonora se determinó mediante los procedimientos descritos en ISO 11094.

Modelo 30461

Esta unidad tiene un nivel de potencia sonora garantizado de 101 dBA, que incluye un valor de incertidumbre (K) de 1 dBA.

El nivel de potencia sonora se determinó mediante los procedimientos descritos en ISO 11094.

Modelo 30462

Esta unidad tiene un nivel de potencia sonora garantizado de 102 dBA, que incluye un valor de incertidumbre (K) de 1 dBA.

El nivel de potencia sonora se determinó mediante los procedimientos descritos en ISO 11094.

Modelos 30464 y 30464 TC

Esta unidad tiene un nivel de potencia sonora garantizado de 102 dBA, que incluye un valor de incertidumbre (K) de 1 dBA.

El nivel de potencia sonora se determinó mediante los procedimientos descritos en ISO 11094.

Modelo 30465 TC

Esta unidad tiene un nivel de potencia sonora garantizado de 102 dBA, que incluye un valor de incertidumbre (K) de 1 dBA.

El nivel de potencia sonora se determinó mediante los procedimientos descritos en ISO 11094.

Nivel de presión sonora

Nota: Los datos contenidos en esta sección se refieren únicamente a unidades que llevan el logotipo CE.

Modelos 30363 TC y 30363 TE

Esta unidad tiene un nivel de presión sonora en el oído del operador de 90 dBA, que incluye un valor de incertidumbre (K) de 1 dBA.

El nivel de presión sonora se determinó mediante los procedimientos descritos en EN 836.

Modelo 30461

Esta unidad tiene un nivel de presión sonora en el oído del operador de 87 dBA, que incluye un valor de incertidumbre (K) de 1 dBA.

El nivel de presión sonora se determinó mediante los procedimientos descritos en EN 836.

Modelo 30462

Esta unidad tiene un nivel de presión sonora en el oído del operador de 89 dBA, que incluye un valor de incertidumbre (K) de 1 dBA.

El nivel de presión sonora se determinó mediante los procedimientos descritos en EN 836.

Modelos 30464 y 30464 TC

Esta unidad tiene un nivel de presión sonora en el oído del operador de 88 dBA, que incluye un valor de incertidumbre (K) de 1 dBA.

El nivel de presión sonora se determinó mediante los procedimientos descritos en EN 836.

Modelo 30465 TC

Esta unidad tiene un nivel de presión sonora en el oído del operador de 87 dBA, que incluye un valor de incertidumbre (K) de 1 dBA.

El nivel de presión sonora se determinó mediante los procedimientos descritos en EN 836.

Nivel de vibración

Nota: Los datos contenidos en esta sección se refieren únicamente a unidades que llevan el logotipo CE.

Mano – brazo

Nivel medido de vibración en la mano derecha = 1.22 m/s²

Nivel medido de vibración en la mano izquierda = 0.6 m/s²

Valor de incertidumbre (K) = 0,5 m/s²

Los valores medidos se determinaron mediante los procedimientos descritos en EN 836.

Cuerpo entero

Nivel medido de vibración = 0.48 m/s²

Valor de incertidumbre (K) = 0,5 m/s²

Los valores medidos se determinaron mediante los procedimientos descritos en EN 836.

Indicador de pendientes

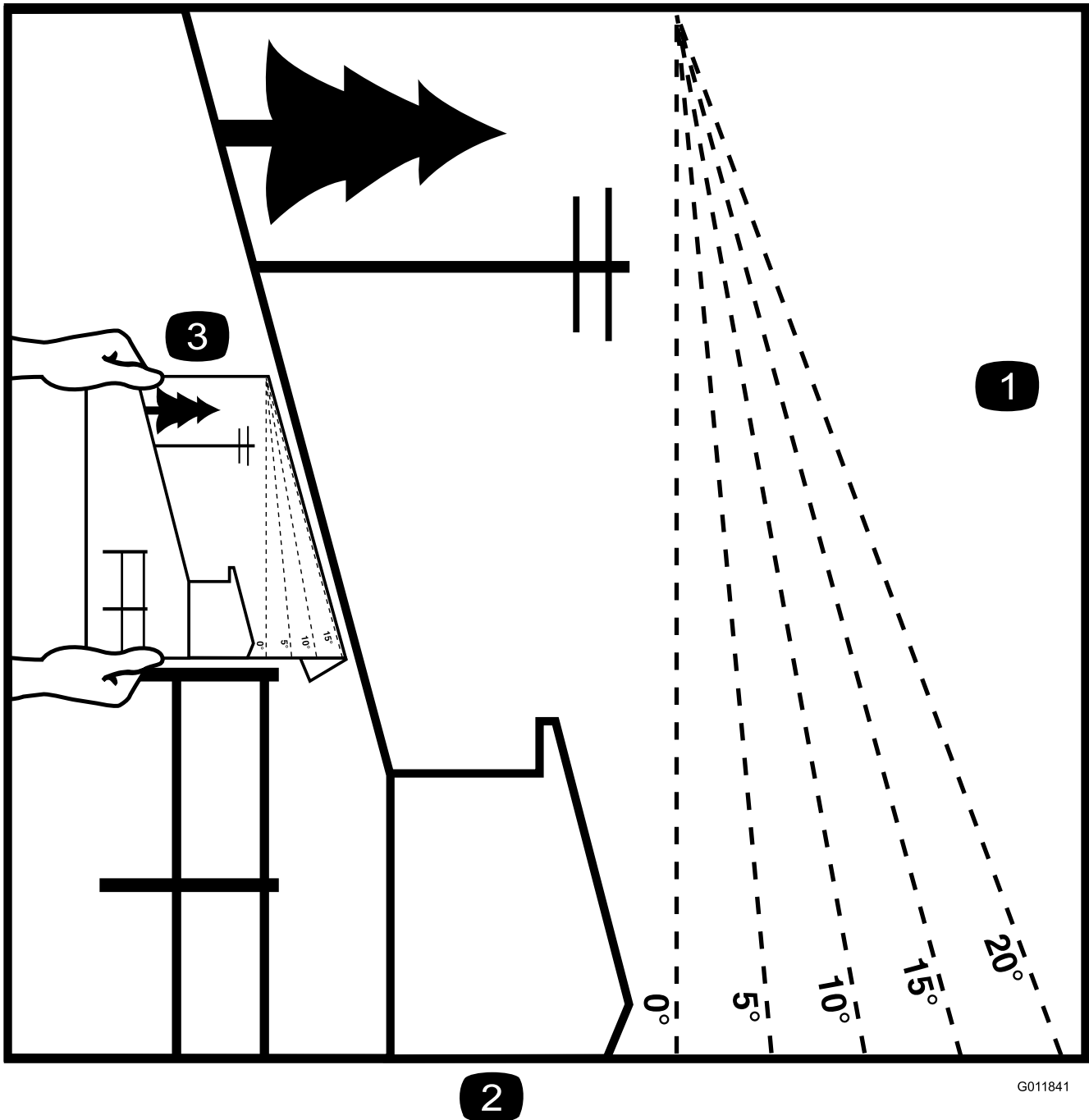


Figura 3

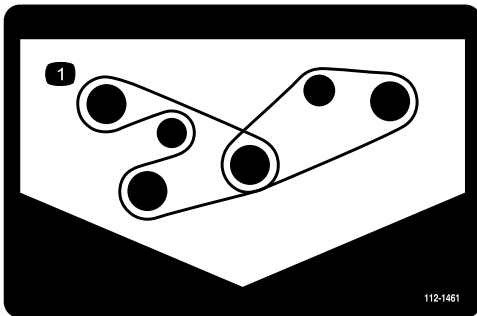
Esta página puede copiarse para el uso personal.

1. La pendiente máxima en que puede utilizarse la máquina con seguridad es de **15 grados**. Utilice el Diagrama de pendientes para determinar el ángulo de una pendiente antes de proseguir. **No utilice esta máquina en pendientes de más de 15 grados.** Doble por la línea correspondiente a la pendiente recomendada.
2. Alinee este borde con una superficie vertical (árbol, edificio, el poste de una valla, etc.).
3. Ejemplo de cómo comparar la pendiente con el borde doblado.

Pegatinas de seguridad e instrucciones

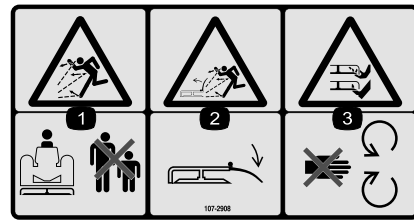


Las pegatinas de seguridad e instrucciones están a la vista del operador y están ubicadas cerca de cualquier zona de peligro potencial. Sustituya cualquier pegatina que esté dañada o que falte.



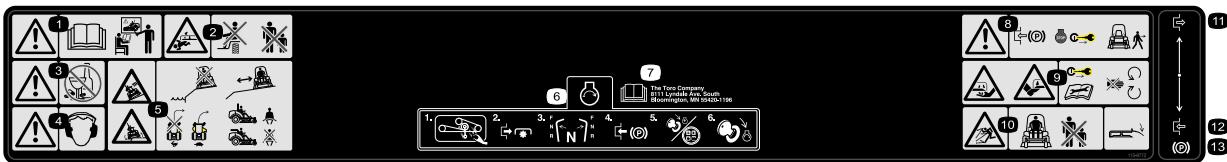
112-1461

1. Ruta de la correa



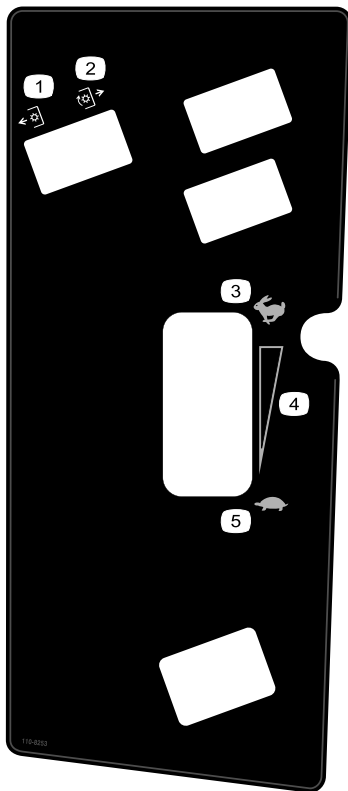
107-2908

1. Peligro de objetos arrojados – mantenga a otras personas a una distancia prudencial de la máquina.
2. Peligro de objetos arrojados – no haga funcionar el cortacésped con el deflector elevado o retirado; mantenga colocado el deflector.
3. Peligro de corte/desmembramiento de mano o pie por la cuchilla del cortacésped – no se acerque a las piezas en movimiento.



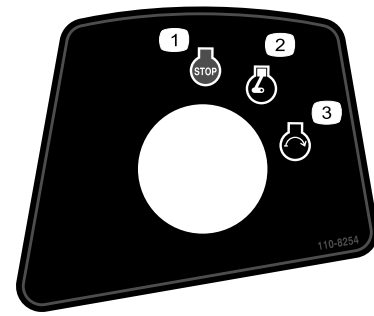
110-9772

1. Advertencia – lea el *Manual del operador* y reciba formación.
2. Peligro de aplastamiento/desmembramiento de otras personas – no transporte pasajeros, mantenga a otras personas a una distancia prudencial de la máquina.
3. Advertencia – no consuma drogas o alcohol.
4. Advertencia – lleve protección auditiva.
5. Peligro de vuelco, escalón lateral – no conduzca cerca de caídas al agua, manténgase a una distancia prudencial de los terraplenes, ralentice la marcha antes de girar, no gire a gran velocidad, lleve cinturón de seguridad cuando está colocado el ROPS, no lleve cinturón de seguridad cuando el ROPS está bajado.
6. Para arrancar el motor: retire cualquier residuo de la correa del cortacésped, desengrane la toma de fuerza, mueva las palancas de control de movimiento a la posición de punto muerto, ponga el freno de estacionamiento, gire la llave de contacto a Marcha y espere a que se apague el indicador de la bujía, luego gire la llave de contacto a Arranque.
7. Lea el *Manual del operador*.
8. Advertencia – bloquee el freno de estacionamiento, pare el motor y retire la llave de contacto antes de abandonar la máquina.
9. Peligro de corte de mano o pie – retire la llave de contacto y lea las instrucciones antes de realizar cualquier tarea de ajuste o mantenimiento; no se acerque a las piezas en movimiento.
10. Peligro de objetos arrojados – mantenga a otras personas a una distancia prudencial de la máquina y mantenga colocado todos los deflectores y protectores.
11. Desengranar
12. Engranar
13. Freno de estacionamiento



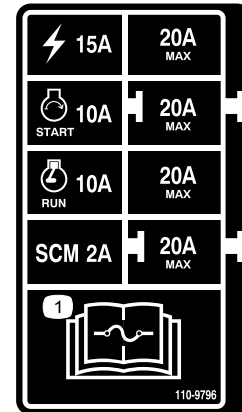
110-8253

1. Toma de fuerza – Desconectada
2. Toma de fuerza – Conectada
3. Rápido
4. Ajuste variable continuo
5. Lento



110-8254

1. Motor – parar
2. Motor – Marcha
3. Motor – Arrancar



110-9796

1. Lea las instrucciones sobre fusibles en el *Manual del operador*.

GROUNDMASTER 7200 / 7210 QUICK REFERENCE AID

CHECK/SERVICE (daily)

1. OIL LEVEL, ENGINE
2. OIL LEVEL, HYDRAULIC TANK
3. COOLANT LEVEL, RADIATOR
4. FUEL /WATER SEPARATOR
5. PRECLEANER - AIR CLEANER
6. RADIATOR SCREEN
7. BRAKE FUNCTION
8. TIRE PRESSURE
9. BATTERY
10. BELTS - DECK, FAN, ALTERNATOR
11. GEARBOX

GREASING - SEE OPERATOR'S MANUAL

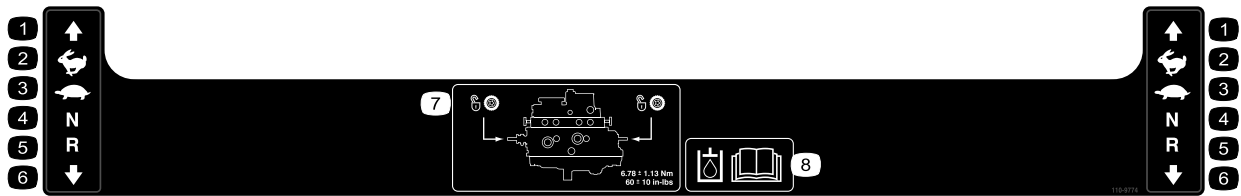
FLUID SPECIFICATIONS/CHANGE INTERVALS

SEE OPERATOR'S MANUAL FOR INITIAL CHANGES.	FLUID TYPE	CAPACITY	CHANGE INTERVAL*		FILTER PART NO.
			FLUID	FILTER	
A. ENGINE OIL	*SAE 15W-40	3.9 QTS. WITH FILTER (3.7 LITERS)	150 HRS.	150 HRS.	108-3841
B. HYD. CIRCUIT OIL	MOBIL 424	10.9 QTS. (10.3 LITERS)	800 HRS.	800 HRS.	108-5194
C. AIR CLEANER			SEE INDICATOR		108-3810
D. WATER SEPARATOR			400 HRS.		110-9049
E. FUEL TANK	NO. 2-Diesel	11 GALS. (41 LITERS)	Drain and flush, 2 yrs.		
F. COOLANT	50/50 Ethylene glycol/water	6 QTS. (5.7 LITERS)	Drain and flush, 2 yrs.		
G. GEARBOX	SAE EP90W	12 oz. (355 mL)	400 HRS.		

*SEE OPERATOR'S MANUAL FOR INITIAL CHANGES / WINTER USE.

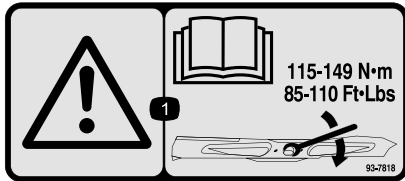
110-8252

1. Lea el *Manual del operador*.
2. Freno de estacionamiento
3. Aceite hidráulico
4. Combustible
5. Refrigerante del motor
6. Aceite del motor



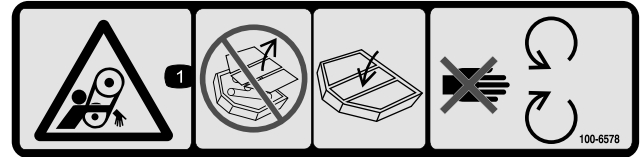
110-9774

- | | | | |
|-------------------|-----------------|-----------------|---|
| 1. Hacia adelante | 3. Lento | 5. Marcha atrás | 7. Ubicación de la válvula de remolcado; apriete las válvulas de remolcado a 6,78 ± 1,13 Nm. |
| 2. Rápido | 4. Punto muerto | 6. Hacia atrás | 8. Lea el <i>Manual del operador</i> para obtener más información sobre el aceite hidráulico. |



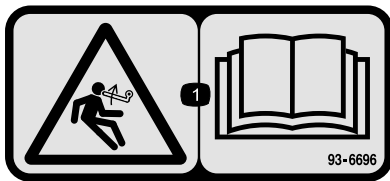
93-7818

1. Advertencia – lea en el *Manual del operador* las instrucciones para apretar el perno/tuerca de la cuchilla a 115–149 Nm.



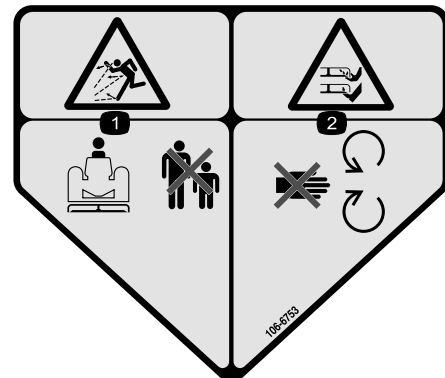
100-6578

1. Peligro de enredamiento, correa – no haga funcionar la máquina con los protectores retirados; mantenga colocados siempre los protectores; no se acerque a las piezas en movimiento.



93-6696

1. Peligro: combustible almacenado—lea el *Manual del operador*.



106-6753

1. Peligro de objetos arrojados – mantenga a otras personas a una distancia prudencial de la máquina.
2. Peligro de corte/desmembramiento de mano o pie por la cuchilla del cortacésped – no se acerque a las piezas en movimiento.



93-6687

1. No pisar aquí.



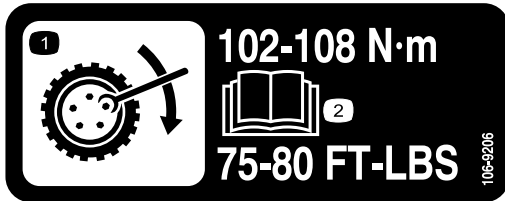
93-6697

1. Lea el *Manual del operador*.
2. Compruebe el aceite cada 50 horas. Añada aceite SAE 80w-90 (API GL-5) si es necesario.



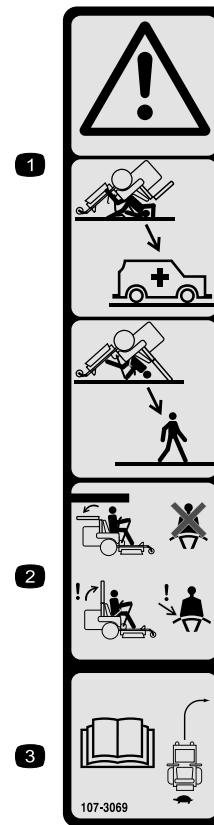
106-6755

1. Refrigerante del motor bajo presión.
2. Peligro de explosión – lea el *Manual del operador*.
3. Advertencia – no toque la superficie caliente.
4. Advertencia – lea el *Manual del operador*.



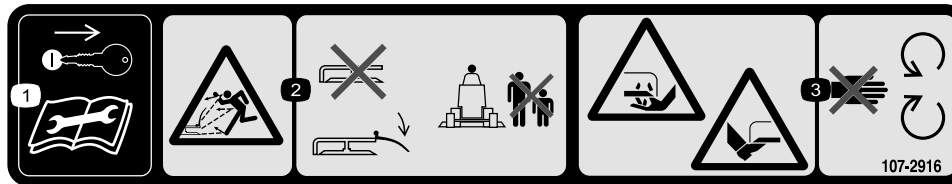
106-9206

1. Especificaciones del par de apriete de las ruedas
2. Lea el *Manual del operador*.



107-3069

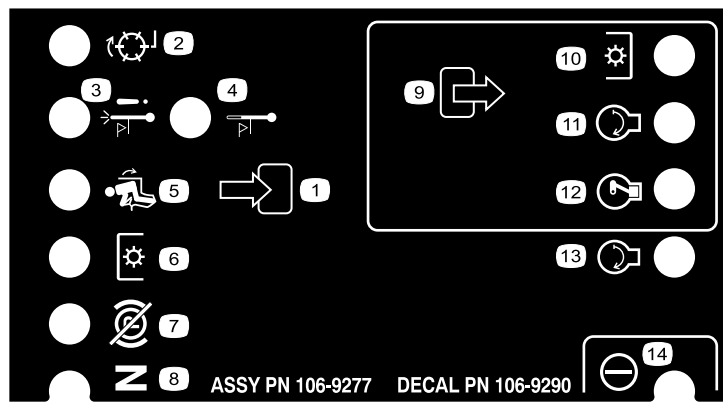
1. Advertencia – no hay protección contra vuelcos cuando la barra antivuelco está bajada.
2. Para evitar lesiones o la muerte debido a un vuelco accidental, mantenga la barra anti-vuelco en posición elevada y bloqueada, y lleve el cinturón de seguridad. Baje la barra anti-vuelco sólo cuando sea absolutamente necesario; no lleve el cinturón de seguridad cuando la barra anti-vuelco está bajada.
3. Lea el *Manual del operador*; conduzca lentamente y con cuidado.



107-2916

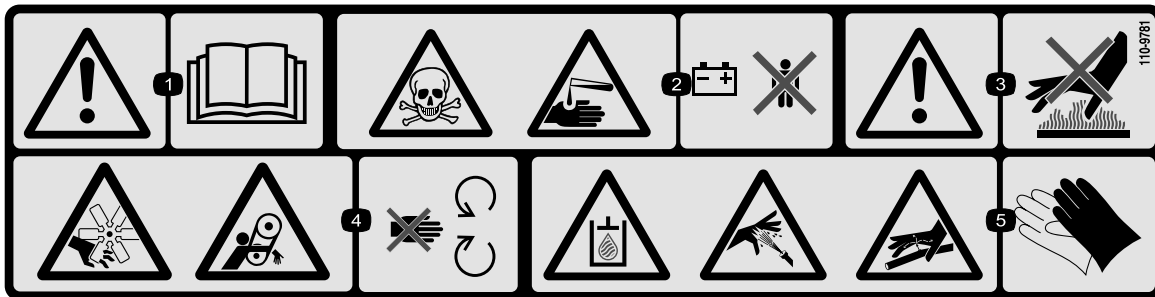
Modelos de descarga lateral solamente

1. Retire la llave de contacto y lea el *Manual del operador* antes de realizar cualquier tarea de mantenimiento.
2. Peligro de objetos arrojados – no haga funcionar el cortacésped con el deflector elevado o retirado; mantenga colocado el deflector; mantenga a otras personas a una distancia prudencial de la máquina.
3. Peligro de corte/desmembramiento de mano o pie por la cuchilla del cortacésped – no se acerque a las piezas en movimiento.



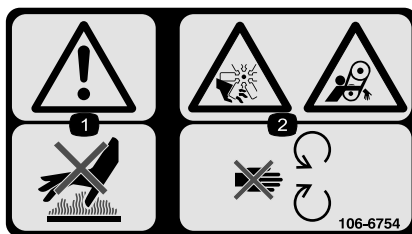
106-9290

- | | | | |
|------------------------------------|---------------------------------------|--------------------------------------|--------------|
| 1. Entradas | 5. Asiento ocupado | 9. Salidas | 13. Arranque |
| 2. (no activas en esta máquina) | 6. Toma de fuerza (PTO) | 10. Toma de fuerza (PTO) | 14. Potencia |
| 3. Parada por alta temperatura | 7. Freno de estacionamiento – quitado | 11. Arranque | |
| 4. Advertencia de alta temperatura | 8. Punto muerto | 12. Energizar para el arranque (ETR) | |



110-9781

1. Advertencia – lea el *Manual del operador*.
2. Peligro de veneno y líquido cáustico/quemadura química – mantenga a los niños a una distancia prudencial de la batería.
3. Advertencia – no toque la superficie caliente.
4. Peligro de corte/desmembramiento, ventilador, y peligro de enredamiento, correa – no se acerque a las piezas en movimiento.
5. Aceite hidráulico del sistema bajo presión, peligro de penetración en la piel de fugas de aceite hidráulico, peligro de rotura de manguitos – lleve protección para las manos al manejar los componentes del sistema hidráulico.



106-6754

Modelos con marca CE solamente (con el kit CE instalado)

1. Advertencia – no toque la superficie caliente.
2. Peligro de corte/desmembramiento, ventilador, y peligro de enredamiento, correa – no se acerque a las piezas en movimiento.

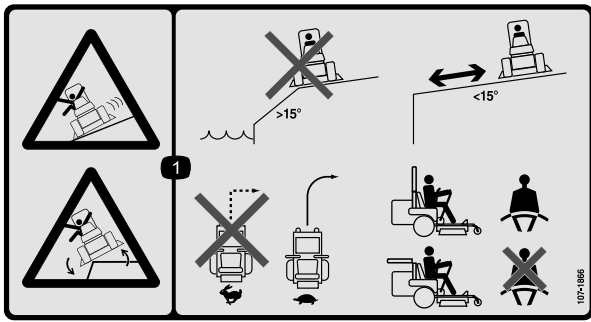


112-1689

Modelos con marca CE solamente (con el kit CE instalado)

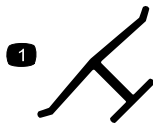
* Esta pegatina de seguridad incluye una advertencia sobre pendientes requerida por la Norma Europea sobre seguridad para cortacéspedes EN 836:1997. Esta Norma estipula y requiere los ángulos de pendiente máximos indicados por prudencia para la operación de esta máquina.

1. Peligro de vuelco—no utilizar en pendientes de más de 14 grados.



107-1866

1. Peligro de deslizamiento y pérdida de control y peligro de vuelco, taludes – no haga funcionar la máquina cerca de taludes, pendientes de más de 15 grados, o agua; manténgase a una distancia prudencial de los taludes; no gire bruscamente a alta velocidad: reduzca la velocidad y gire gradualmente; si la barra antivuelco está elevada, lleve puesto el cinturón de seguridad; si la barra antivuelco está bajada, no lleve el cinturón de seguridad.



Marca del fabricante

1. Indica que la cuchilla ha sido identificada como pieza del fabricante original de la máquina.



Símbolos de la batería

Algunos de estos símbolos, o todos ellos, están en su batería

- | | |
|--|---|
| 1. Riesgo de explosión | 6. Mantenga a otras personas a una distancia prudencial de la batería. |
| 2. No fume, mantenga alejado del fuego y de las llamas desnudas. | 7. Lleve protección ocular; los gases explosivos pueden causar ceguera y otras lesiones |
| 3. Líquido cáustico/peligro de quemadura química | 8. El ácido de la batería puede causar ceguera o quemaduras graves. |
| 4. Lleve protección ocular. | 9. Enjuague los ojos inmediatamente con agua y busque rápidamente ayuda médica. |
| 5. Lea el <i>Manual del operador</i> . | 10. Contiene plomo; no tirar a la basura. |

Montaje

Piezas sueltas

Utilice la tabla siguiente para verificar que no falta ninguna pieza.

Procedimiento	Descripción	Cant.	Uso
1	Neumático	1	Instale el neumático trasero izquierdo (modelos 30464TC y 30363TC solamente)
2	No se necesitan piezas	–	Active y cargue la batería (modelos 30464TC y 30363TC solamente)
3	No se necesitan piezas	–	Ajuste el ROPS.
4	No se necesitan piezas	–	Compruebe la presión de los neumáticos.
5	No se necesitan piezas	–	Instale los contrapesos.
6	No se necesitan piezas	–	Compruebe los niveles de aceite hidráulico, aceite del motor y refrigerante.
7	Manual del operador Manual del operador del motor Catálogo de piezas Material de formación del operador Hoja de Inspección pre-entrega Garantía del motor Certificado CE	1 1 1 1 1 1 1	Lea los manuales y vea el material de formación antes de operar la máquina. Utilice las piezas restantes para la instalación de accesorios.

1

Instalación del neumático trasero izquierdo (modelos 30464TC y 30363TC solamente)

Piezas necesarias en este paso:

1	Neumático
---	-----------

Procedimiento

1. Apoye la parte trasero izquierdo de la máquina sobre soportes fijos.
2. Retire las tuercas de los pernos de montaje de los neumáticos.
3. Retire el soporte del cubo de la rueda.

4. Instale el neumático trasero en el cubo y fíjelo usando las tuercas retiradas anteriormente.
5. Apriete las tuercas de las ruedas a 102–108 Nm.

2

Activación y carga de la batería (modelos 30464TC y 30363TC solamente)

No se necesitan piezas

Procedimiento

Utilice únicamente electrolito (gravedad específica 1,265) para llenar la batería inicialmente.

1. Retire la batería de la máquina.

Importante: No añada electrolito con la batería montada en la máquina. Podría derramarlo, causando corrosión.

2. Limpie la parte superior de la batería y retire los tapones de ventilación (Figura 4).

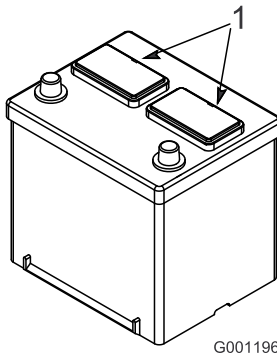


Figura 4

1. Tapones de ventilación

3. Llene cuidadosamente cada celda con electrolito hasta que las placas estén cubiertas de aproximadamente 6 mm de fluido (Figura 5).

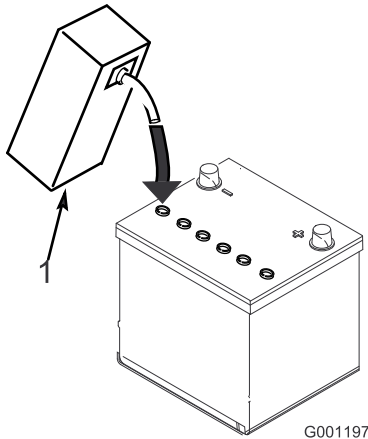


Figura 5

1. Electrolito

4. Espere aproximadamente 20–30 minutos para que el electrolito penetre en las placas. Rellene si es necesario para que el electrolito llegue a una distancia de aproximadamente 6 mm del fondo del hueco de llenado (Figura 5).

⚠ ADVERTENCIA

El proceso de carga de la batería produce gases que pueden explotar.

No fume nunca cerca de la batería, y mantenga alejados de la batería chispas y llamas.

5. Conecte un cargador de batería de 3 a 4 amperios a los bornes de la batería. Cargue la batería a un ritmo de 3 a 4 amperios hasta que la gravedad específica sea de 1,250 o más y la temperatura sea de al menos 16°C con todas las celdas liberando gas.

6. Cuando la batería esté cargada, desconecte el cargador de la toma de electricidad, luego de los bornes de la batería.

Nota: Cuando la batería haya sido activada, añada solamente agua destilada para sustituir la pérdida normal, aunque las baterías 'sin mantenimiento' no deben necesitar agua bajo condiciones de operación normales.

ADVERTENCIA

CALIFORNIA

Advertencia de la Propuesta 65

Los bornes, terminales y otros accesorios de la batería contienen plomo y compuestos de plomo, productos químicos reconocidos por el Estado de California como causantes de cáncer y daños reproductivos. Lávese las manos después de manejar el material.

⚠ ADVERTENCIA

Los terminales de la batería o una herramienta metálica podrían hacer cortocircuito si entran en contacto con los componentes metálicos del tractor, causando chispas. Las chispas podrían hacer explotar los gases de la batería, causando lesiones personales.

- Al retirar o colocar la batería, no deje que los terminales toquen ninguna parte metálica del tractor.
- No deje que las herramientas metálicas hagan cortocircuito entre los terminales de la batería y las partes metálicas del tractor.

7. Instale la batería en la máquina y asegúrela.

Importante: No debe ser posible desplazar o mover la batería empujándola.

8. Primero, conecte el cable positivo (rojo) al borne positivo (+), y luego conecte el cable negativo (negro) al borne negativo (-) de la batería. Deslice la cubierta de goma sobre el terminal positivo para evitar posibles cortocircuitos eléctricos.

⚠ ADVERTENCIA

Un enrutado incorrecto de los cables de la batería podría dañar la máquina y los cables, causando chispas. Las chispas podrían hacer explotar los gases de la batería, causando lesiones personales.

- Desconecte siempre el cable negativo (negro) de la batería antes de desconectar el cable positivo (rojo).
- Conecte siempre el cable positivo (rojo) de la batería antes de conectar el cable negativo (negro).

⚠ ADVERTENCIA

La conexión de los cables a los bornes equivocados puede causar daños al sistema eléctrico y lesiones personales.

Nota: Asegúrese de que los cables de la batería están alejados de cualquier borde cortante o pieza en movimiento.

3

Ajuste del ROPS

No se necesitan piezas

Procedimiento

1. Retire los pasadores de horquilla y retire los dos pasadores de la barra anti-vuelco (Figura 6).

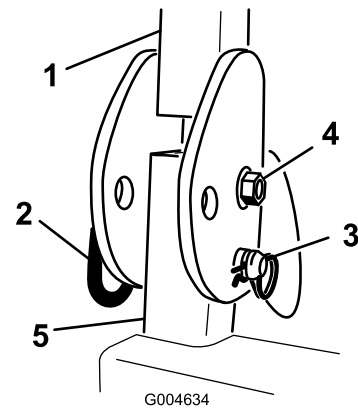


Figura 6

Lado derecho

1. Barra anti-vuelco
2. Pasador
3. Pasador de horquilla.

2. Eleve la barra anti-vuelco a la posición vertical, instale los dos pasadores y fíjelos con los pasadores de horquilla (Figura 6).

Nota: Si es necesario bajar la barra anti-vuelco, empuje la barra hacia adelante para aliviar la presión sobre los pasadores, baje la barra lentamente, y fíjela con los pasadores de manera que no pueda dañar el capó.

4

Comprobación de la presión de los neumáticos

No se necesitan piezas

Procedimiento

Los neumáticos se sobreinflan para el transporte. Por lo tanto, debe soltar parte del aire para reducir la presión. La presión de aire correcta es de 103 kPa (15 psi) en los neumáticos traseros y 172 kPa (25 psi) en las ruedas giratorias.

5

Instalación de contrapesos (para cumplimiento CE)

No se necesitan piezas

Procedimiento

Las máquinas que tengan instaladas plataformas de 183 cm, sin más accesorios, no necesitan contrapesos adicionales para cumplir la normativa CE. No obstante, es posible que usted tenga que comprar e instalar peso adicional dependiendo del tamaño y tipo de la plataforma del cortacésped y de los accesorios que instale en la máquina. La tabla siguiente indica las diferentes configuraciones de accesorios y el peso delantero adicional necesario para cada modelo:

Configuración de accesorios	Peso necesario con un cortacésped Guardian de 157,5 cm	Peso necesario con un cortacésped Guardian de 183 cm	Peso necesario con un cortacésped de descarga lateral de 183 cm
Unidad de tracción Groundsmaster 7200/7210 sin accesorios adicionales	10 kg	0 kg	0 kg
Unidad de tracción Groundsmaster 7200/7210 con capota rígida	34 kg	9,5 kg	15 kg
Unidad de tracción Groundsmaster 7200/7210 con capota rígida y kit de faros para carretera	32,2 kg	28,5 kg	10 kg
Unidad de tracción Groundsmaster 7200/7210 con capota rígida, kit de faros para carretera y soporte fijo	18 kg	17 kg	10 kg
Unidad de tracción Groundsmaster 7200/7210 con capota rígida y soporte fijo	14 kg	10 kg	10 kg
Unidad de tracción Groundsmaster 7200/7210 con kit de faros para carretera y soporte fijo	0 kg	0 kg	0 kg
Unidad de tracción Groundsmaster 7200/7210 con kit de faros para carretera	11,3 kg	0 kg	0 kg
Unidad de tracción Groundsmaster 7200/7210 con soporte fijo	0 kg	0 kg	0 kg

Póngase en contacto con su Distribuidor Autorizado para obtener los kits y pesos apropiados para su máquina.

6

Comprobación de los niveles de aceite

No se necesitan piezas

Procedimiento

1. Compruebe el nivel del aceite hidráulico antes de arrancar el motor; consulte Comprobación del nivel de aceite hidráulico..
2. Compruebe el nivel de aceite del motor antes y después de arrancar el motor; consulte Comprobación del nivel de aceite del motor.
3. Compruebe el sistema de refrigeración antes de arrancar el motor; consulte Comprobación del sistema de refrigeración.

7

Lectura de los manuales y visualización de los materiales de formación

Piezas necesarias en este paso:

1	Manual del operador
1	Manual del operador del motor
1	Catálogo de piezas
1	Material de formación del operador
1	Hoja de Inspección pre-entrega
1	Garantía del motor
1	Certificado CE

Procedimiento

1. Lea los manuales.
2. Vea el material de formación del operador.

El producto

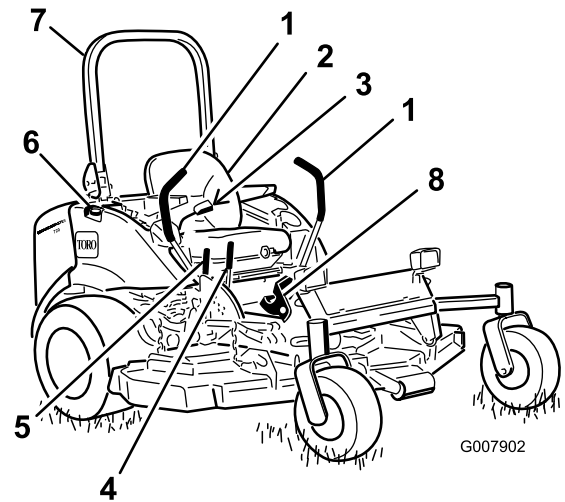


Figura 7

- | | |
|---|--|
| 1. Palanca de control de movimiento | 5. Palanca de elevación de la plataforma del cortacésped |
| 2. Asiento | 6. Tapón del depósito de combustible (ambos lados) |
| 3. Cinturón de seguridad | 7. Barra anti-vuelco |
| 4. Palanca del freno de estacionamiento | 8. Pedal de elevación del cortacésped |

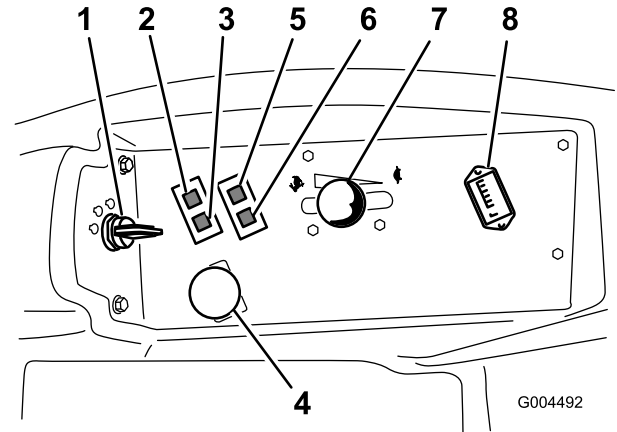


Figura 8

- | | |
|---|---|
| 1. Llave de contacto | 5. Indicador de advertencia de presión del aceite |
| 2. Indicador de advertencia de la temperatura del refrigerante de motor | 6. Indicador de carga |
| 3. Indicador de la bujía | 7. Palanca del acelerador |
| 4. Interruptor de la toma de fuerza (PTO) | 8. Contador de horas |

Controles

Familiarícese con todos los controles antes de poner en marcha el motor y trabajar con la máquina (Figura 7 y Figura 8).

Palancas de control de movimiento

Las palancas de control de movimiento controlan el movimiento hacia adelante y hacia atrás y los giros de la máquina. Consulte Conducción hacia adelante y hacia atrás.

Palanca del freno de estacionamiento

Cada vez que se apaga el motor, ponga el freno de estacionamiento para evitar que la máquina se desplace accidentalmente. Para poner el freno de estacionamiento, tire de la palanca del freno de estacionamiento hacia arriba y hacia atrás (Figura 9). Para quitar el freno de estacionamiento, empuje la palanca del freno de estacionamiento hacia adelante y hacia abajo.

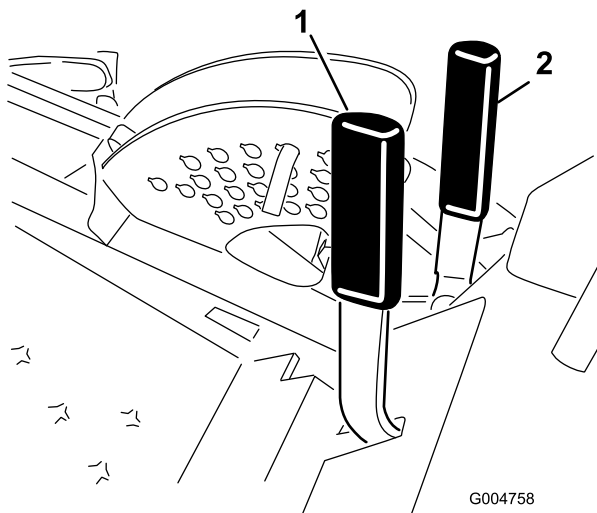


Figura 9

1. Palanca del freno de estacionamiento
2. Palanca de elevación de la plataforma del cortacésped

⚠ CUIDADO

No aparque la unidad de tracción en una pendiente.

Palanca manual de elevación de la plataforma

La palanca de elevación de la plataforma (Figura 9) activa el circuito hidráulico que eleva y baja la plataforma del cortacésped. Tire de la palanca hacia atrás para elevar la plataforma del cortacésped y empújela hacia adelante para bajarla.

Pedal de elevación de la plataforma

El pedal de elevación de la plataforma (Figura 10) eleva y baja la plataforma del cortacésped. El motor debe estar en marcha para poder utilizar este pedal. Pise la parte superior del pedal para elevar la plataforma del

cortacésped, y pise la parte inferior del pedal para bajar la plataforma del cortacésped.

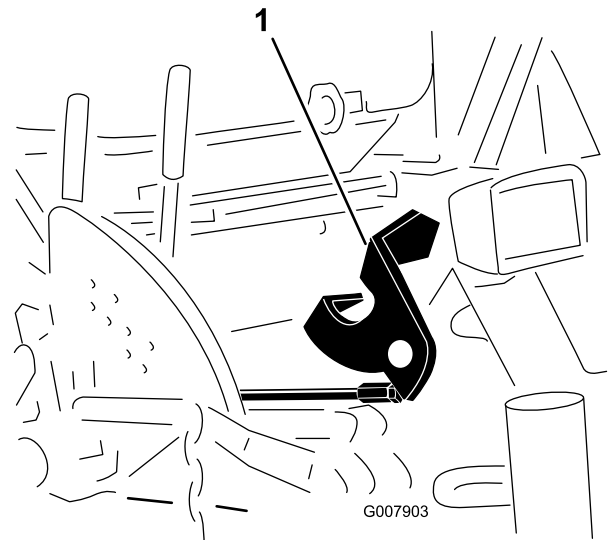


Figura 10

1. Pedal de elevación de la plataforma

Interruptor de encendido

La llave de contacto tiene tres posiciones: Desconectado, Conectado/Pre calentamiento y Arranque.

Palanca del acelerador

La palanca del acelerador controla la velocidad del motor. Mueva la palanca del acelerador hacia adelante, hacia la posición de Rápido, para aumentar la velocidad del motor. Muévela hacia atrás a la posición Lento para reducir la velocidad del motor. El acelerador controla la velocidad de las cuchillas y, conjuntamente con las palancas de control de movimiento, controla la velocidad sobre el terreno de la máquina. Tenga el acelerador siempre en la posición de Rápido mientras corte hierba.

Mando de la toma de fuerza (PTO)

El mando de la toma de fuerza (PTO) pone en marcha y detiene las cuchillas del cortacésped.

Contador de horas

El contador de horas registra el número de horas de operación de la máquina. Funciona mientras la llave de contacto está en la posición de Marcha. Utilice el recuento de horas para programar el mantenimiento regular.

Indicador de la bujía (luz naranja)

El indicador de la bujía se enciende cuando la llave de contacto es girada a la posición de conectado.

Permanece encendido durante 6 segundos. Cuando la luz se apaga, el motor está listo para arrancar.

Indicador de advertencia de la temperatura del refrigerante de motor

Este indicador se enciende y las cuchillas se paran si la temperatura del refrigerante del motor se eleva. Si la máquina no es detenida y la temperatura del refrigerante sube otros 10°C, el motor se para.

Importante: Si la plataforma del cortacésped se para y el indicador de advertencia de temperatura está encendido, presione hacia abajo el mando de la toma de fuerza, conduzca hasta una zona llana y segura, mueva la palanca del acelerador a la posición de Lento, mueva las palancas de control de movimiento a la posición de bloqueo/punto muerto, y ponga el freno de estacionamiento. Deje el motor a velocidad de ralentí durante varios minutos mientras se enfría hasta un nivel seguro. Pare el motor y compruebe el sistema de refrigeración; consulte Comprobación del sistema de refrigeración.

Indicador de carga

Se enciende cuando el circuito de carga del sistema no funciona correctamente.

Indicador de presión del aceite

El indicador de presión del aceite se enciende cuando la presión de aceite del motor cae por debajo de un nivel seguro. Si se produce esta condición, pare el motor e investigue la causa. Repare la avería antes de arrancar el motor de nuevo.

Indicador de combustible

El indicador de combustible (Figura 11) muestra la cantidad de combustible que queda en el depósito.

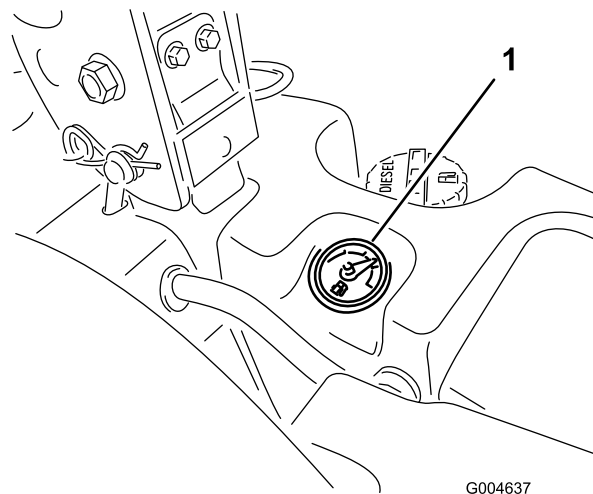


Figura 11

G004637

1. Indicador de combustible

Especificaciones

Nota: Especificaciones y diseño sujetos a modificación sin previo aviso.

Longitud	246,4 cm
Ancho (Ruedas traseras)	144,8 cm
Altura (Barra anti-vuelco levantada)	183 cm
Altura (Barra anti-vuelco bajada)	121,9 cm
Peso, Modelos 30360, 30360TE, 30363, 30363TE, 30363TC	1.011 kg
Peso, Modelos 30461 y 30464	1.000 kg
Peso, Modelos 30462 y 30465	975 kg
Peso, Modelos 30467 y 30468	971 kg

Accesorios

Está disponible una selección de accesorios homologados por Toro que se pueden utilizar con la máquina a fin de potenciar y aumentar sus prestaciones. Póngase en contacto con su Distribuidor Autorizado Toro o visite www.Toro.com para obtener una lista de todos los accesorios homologados.

Operación

Nota: Los lados derecho e izquierdo de la máquina se determinan desde la posición normal del operador.

⚠ CUIDADO

Esta máquina produce niveles sonoros que superan los 85 dBA en el oído del operador, que pueden causar pérdidas auditivas en caso de periodos extendidos de exposición.

Lleve protección auditiva mientras opera esta máquina.

Cómo añadir combustible

Utilice únicamente combustible diesel o combustibles biodiesel limpios y nuevos con contenido sulfúrico bajo (<500 ppm) o muy bajo (<15 ppm). El número mínimo de cetanos debe ser de 40. Compre el combustible en cantidades que puedan ser consumidas en 180 días para asegurarse de que el combustible es nuevo.

Capacidad del depósito de combustible: 43,5 litros

Utilice combustible diesel tipo verano (N° 2-D) a temperaturas superiores a -7 °C y combustible diesel tipo invierno (N° 1-D o mezcla de N° 1-D/2-D) a temperaturas inferiores a -7°C. El uso de combustible de calidad para invierno a bajas temperaturas proporciona un punto de inflamación menor y características de flujo en frío que facilitarán el arranque y reducirán la obturación del filtro del combustible.

El uso de combustible de calidad para verano con temperaturas por encima de los -7°C contribuirá a que la vida útil de la bomba para el combustible sea mayor y a incrementar la potencia en comparación con el combustible de calidad para invierno.

Importante: No utilice queroseno o gasolina en lugar de combustible diesel. El incumplimiento de esta precaución dañará el motor.

⚠ ADVERTENCIA

El combustible es dañino o mortal si es ingerido. La exposición a largo plazo a los vapores puede causar lesiones y enfermedades graves.

- Evite la respiración prolongada de los vapores.
- Mantenga la cara alejada de la boquilla y de la abertura del depósito de combustible o acondicionador.
- Mantenga alejada la gasolina de los ojos y la piel.

Preparado para biodiesel

Esta máquina puede emplear también un combustible mezclado de biodiesel de hasta B20 (20% biodiesel, 80% petrodiesel). La parte de petrodiesel deberá ser baja o muy baja en azufre. Observe las siguientes precauciones:

- La parte de biodiesel del combustible deberá cumplir con la especificación ASTM D6751 o EN 14214.
- La composición del combustible mezclado deberá cumplir con ASTM D975 o EN 590.
- Las superficies pintadas podrían sufrir daños por las mezclas de biodiesel.
- Utilice B5 (contenido de biodiesel del 5%) o mezclas menores cuando hace frío.
- Vigile las juntas herméticas, las mangueras y obturadores en contacto con el combustible ya que pueden degradarse con el paso del tiempo.
- Es previsible la obturación del filtro del combustible durante un tiempo tras pasarse a las mezclas de biodiesel.
- Póngase en contacto con su distribuidor si desea más información sobre el biodiesel.

⚠ PELIGRO

En ciertas condiciones, el combustible es extremadamente inflamable y altamente explosivo. Un incendio o una explosión provocados por el combustible puede causarle quemaduras a usted y a otras personas así como daños materiales.

- Llene el depósito de combustible en el exterior, en una zona abierta y con el motor frío. Limpie cualquier combustible derramado.
- No llene nunca el depósito de combustible dentro de un remolque cerrado.
- No fume nunca mientras maneja el combustible, y aléjese de llamas desnudas o lugares donde los vapores del combustible pueden incendiarse con una chispa.
- Almacene el combustible en un recipiente homologado y manténgalo fuera del alcance de los niños. No compre nunca carburante para más de 30 días de consumo normal.
- No utilice la máquina a menos que esté instalado un sistema completo de escape en buenas condiciones de funcionamiento.

⚠ PELIGRO

En determinadas condiciones durante el repostaje, puede liberarse electricidad estática, produciendo una chispa que puede prender los vapores del combustible. Un incendio o una explosión provocados por el combustible puede causarle quemaduras a usted y a otras personas así como daños materiales.

- Coloque siempre los recipientes de combustible en el suelo, lejos del vehículo, antes de repostar.
- No llene los recipientes de combustible dentro de un vehículo, camión o remolque ya que las alfombras o los revestimientos de plástico del interior de los remolques podrían aislar el recipiente y retrasar la pérdida de la carga estática.
- Cuando sea posible, retire el equipo del camión o remolque y añada combustible al equipo con las ruedas sobre el suelo.
- Si esto no es posible, reposte el equipo sobre el camión o remolque desde un recipiente portátil, en vez de usar un surtidor de combustible.
- Si es imprescindible el uso de un surtidor, mantenga la boquilla en contacto con el borde del depósito de combustible o la abertura del recipiente en todo momento hasta que termine de repostar.

Cómo llenar el depósito de combustible

1. Aparque la máquina en una superficie nivelada.
Importante: Los depósitos de combustible están conectados, pero el combustible no se transfiere rápidamente de un depósito al otro. Es importante que aparque en una superficie nivelada mientras reposte. Si aparca en una pendiente, puede llenar los depósitos demasiado sin advertirlo.
2. Pare el motor y ponga el freno de estacionamiento.
3. Limpie la zona alrededor del tapón de cada depósito de combustible y retire el tapón.
Importante: No abra los depósitos de combustible mientras está aparcado en una pendiente. El combustible podría derramarse.
4. Añada combustible a ambos depósitos hasta que el nivel llegue al extremo inferior del cuello de llenado (Figura 12). No llene demasiado los depósitos.

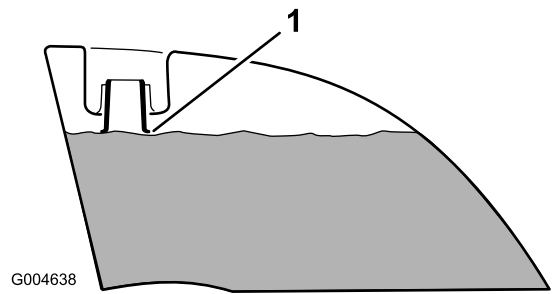


Figura 12

1. Parte inferior del cuello de llenado

5. Coloque firmemente los tapones de los depósitos de combustible. Limpie cualquier derrame de combustible.

Nota: Si es posible, llene los depósitos de combustible después de cada uso. Esto minimizará la acumulación de condensación dentro del depósito.

Verificación del nivel de aceite del motor

Antes de arrancar el motor y de utilizar la máquina, compruebe el nivel de aceite de motor en el cárter; consulte el apartado Comprobación del nivel de aceite.

Comprobación del sistema de refrigeración

Antes de arrancar el motor y utilizar la máquina, compruebe el sistema de refrigeración; consulte Comprobación del sistema de refrigeración.

Comprobación del sistema hidráulico

Antes de arrancar el motor y utilizar la máquina, compruebe el sistema hidráulico; consulte Comprobación del sistema hidráulico.

Uso del sistema de protección anti-vuelco (ROPS)

⚠ ADVERTENCIA

Para evitar lesiones o la muerte en caso de un vuelco: mantenga la barra anti-vuelco en posición elevada y bloqueada y utilice el cinturón de seguridad.

Asegúrese de que la parte trasera del asiento está bloqueada con el cierre del asiento.

⚠ ADVERTENCIA

No hay protección contra vuelcos cuando la barra anti-vuelco está bajada.

- Baje la barra anti-vuelco únicamente cuando sea imprescindible.
- No lleve el cinturón de seguridad cuando la barra anti-vuelco está bajada.
- Conduzca lentamente y con cuidado.
- Eleve la barra anti-vuelco tan pronto como haya espacio suficiente.
- Compruebe cuidadosamente que hay espacio suficiente antes de conducir por debajo de cualquier objeto en alto (por ejemplo, ramas, portales, cables eléctricos) y no entre en contacto con ellos.

Importante: Baje la barra anti-vuelco únicamente cuando sea imprescindible.

1. Para bajar la barra anti-vuelco, retire los pasadores de horquilla, empuje la barra hacia adelante contra los muelles, y retire los dos pasadores (Figura 13).

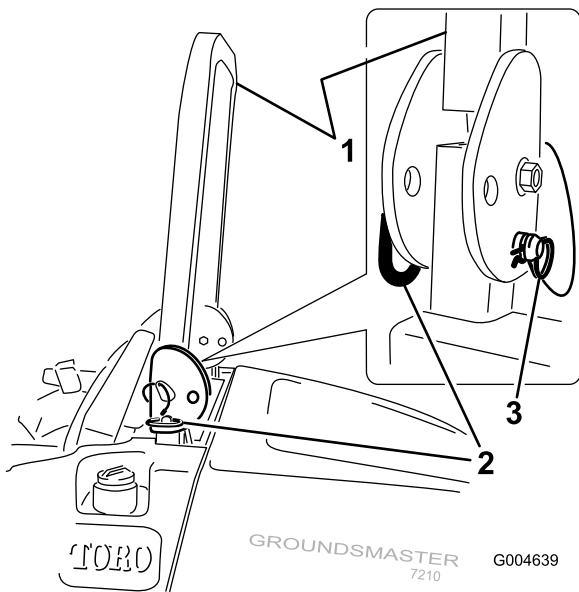


Figura 13

1. Barra anti-vuelco
2. Pasador
3. Pasador de seguridad

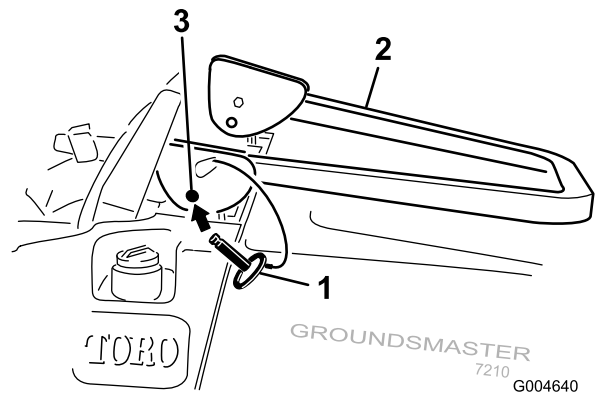


Figura 14

1. Pasador
2. Barra anti-vuelco
3. Taladro de montaje

3. Instale los dos pasadores y fíjelos con los pasadores de horquilla (Figura 13).

Importante: Asegúrese de que la parte trasera del asiento está bloqueada con el cierre del asiento.

4. Para elevar la barra anti-vuelco, retire los pasadores de horquilla y retire los dos pasadores (Figura 13).
5. Eleve la barra anti-vuelco a la posición vertical, instale los dos pasadores y fíjelos con los pasadores de horquilla (Figura 13).

Importante: Utilice siempre el cinturón de seguridad cuando la barra anti-vuelco está en posición elevada. No utilice el cinturón de seguridad cuando la barra anti-vuelco está bajada.

Primero la seguridad

Le rogamos lea todas las instrucciones y símbolos relativos a la seguridad en la sección de seguridad. El conocer esta información puede ayudar a evitarle lesiones a usted o a otras personas.

2. Baje la barra anti-vuelco (Figura 14).

⚠ PELIGRO

La operación sobre hierba mojada o en pendientes escarpadas puede hacer que la máquina patine y que usted pierda el control.

Si una rueda pasa por el borde de un terraplén o una zanja, puede causar un vuelco, que puede dar lugar a lesiones graves o la muerte.

No hay protección contra vuelcos cuando la barra anti-vuelco está bajada.

Mantenga siempre la barra anti-vuelco en posición elevada y bloqueada y utilice el cinturón de seguridad.

Lea y observe las instrucciones y advertencias sobre protección contra vuelcos.

Para evitar la pérdida de control y la posibilidad de un vuelco:

- No opere cerca de terraplenes o agua.
- Reduzca la velocidad y extreme las precauciones en cuestas o pendientes.
- Evite cambios bruscos de velocidad o de dirección.

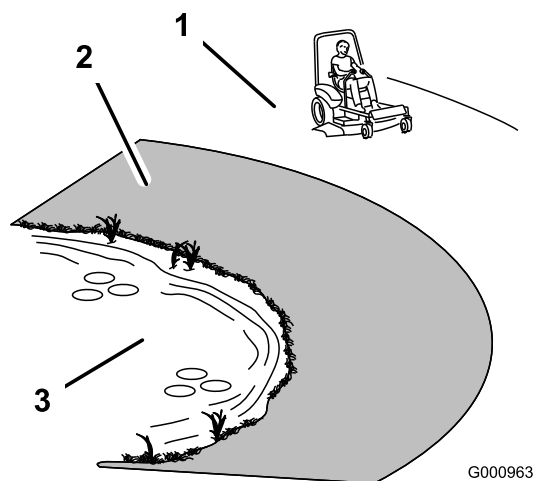


Figura 15

G000963

1. Zona segura
2. Utilice un cortacésped dirigido y/o una desbrozadora manual cerca de terraplenes o agua.
3. Agua

⚠ CUIDADO

Esta máquina produce niveles sonoros que superan los 85 dBA en el oído del operador, que pueden causar pérdidas auditivas en caso de periodos extendidos de exposición.

Lleve protección auditiva mientras opera esta máquina.

Se recomienda el uso de equipos de protección para los ojos, los oídos, los pies y la cabeza.

Operación del freno de estacionamiento

Ponga siempre el freno de estacionamiento cuando pare la máquina o cuando la deje desatendida.

Aplicación del freno de estacionamiento

1. Mueva las palancas de control de movimiento hacia fuera (Figura 20) a la posición de bloqueo/punto muerto.
2. Tire de la palanca del freno de estacionamiento hacia arriba y hacia atrás para poner dicho freno (Figura 16). La palanca del freno de estacionamiento debe permanecer firmemente en esa posición.

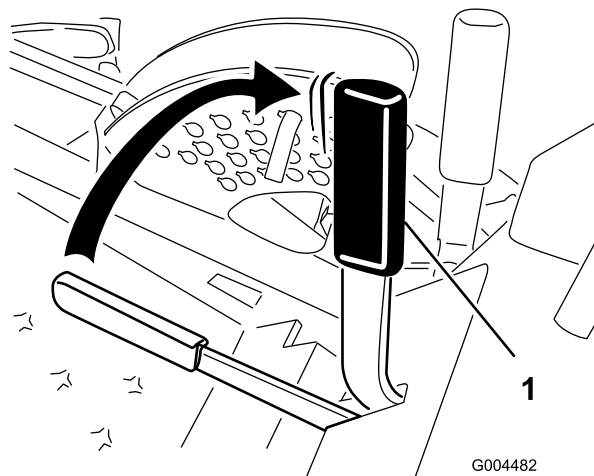


Figura 16

G004482

⚠ ADVERTENCIA

El freno de estacionamiento puede no sujetar la máquina si está aparcada en una pendiente, y pueden producirse lesiones personales o daños materiales.

No aparque en pendientes a menos que las ruedas estén calzadas o bloqueadas.

Liberación del freno de estacionamiento

Empuje hacia adelante y hacia abajo la palanca del freno de estacionamiento para quitar dicho freno (Figura 16).

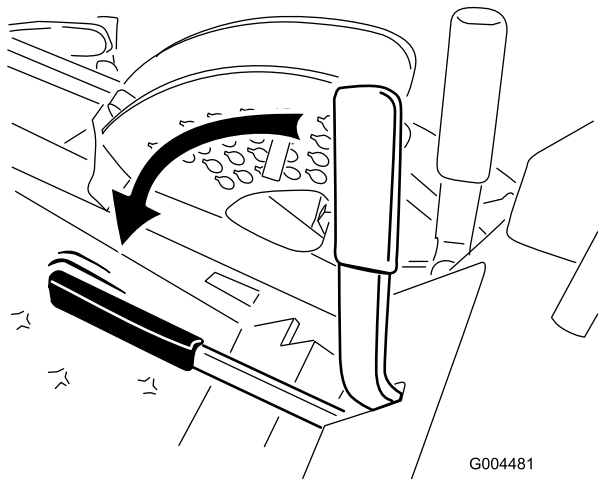


Figura 17

Arranque y parada del motor

Cómo arrancar el motor

1. Eleve la barra antivuelco y bloquéela, siéntese en el asiento y abroche el cinturón de seguridad.
2. Asegúrese de que las palancas de control de movimiento están en posición de bloqueo/punto muerto.
3. Ponga el freno de estacionamiento; consulte Aplicación del freno de estacionamiento.
4. Mueva el mando de la toma de fuerza (PTO) a la posición Desengranada (Figura 18).

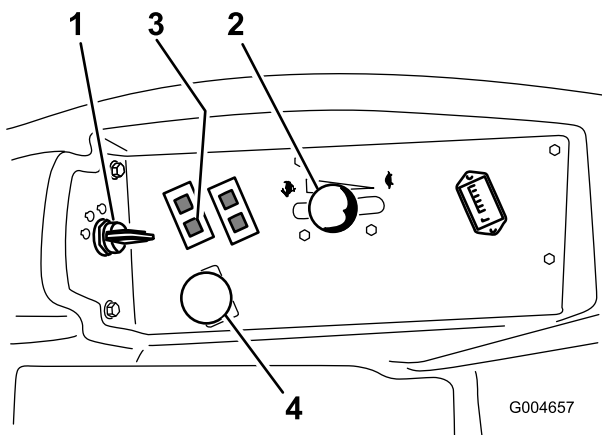


Figura 18

1. Llave de contacto
2. Control del acelerador
3. Indicador de la bujía
4. Mando de la toma de fuerza (PTO)

5. Ponga la palanca del acelerador en un punto intermedio entre las posiciones Lento y Rápido (Figura 18).
6. Gire la llave de contacto a la posición Marcha (Figura 19).

Se encenderá el indicador de la bujía durante 6 segundos.

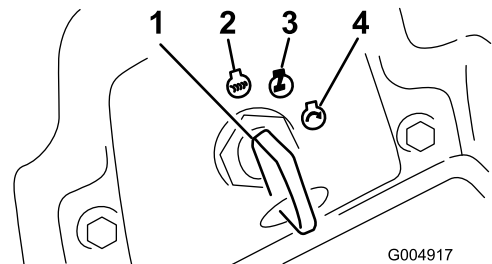


Figura 19

1. Llave de contacto
2. Desconectado
3. Marcha/bujía
4. Arranque

7. Cuando se apague el indicador de la bujía, gire la llave a la posición Arranque. Cuando el motor arranque, suelte la llave.

Importante: Utilice ciclos de arranque de no más de 15 segundos en cada minuto para evitar sobrecalentar el motor de arranque.

Nota: Es posible que se requieran ciclos de arranque adicionales al arrancar el motor por primera vez si el sistema de combustible ha sido vaciado del todo.

8. Deje el acelerador en la posición intermedia entre las posiciones Rápido y Lento hasta que se calienten el motor y el sistema hidráulico.

Importante: Cuando se arranca el motor por primera vez, o después de un cambio del aceite del motor, o una revisión del motor, la transmisión o el eje, haga funcionar la máquina con la palanca del acelerador en posición de Lento, en marcha adelante y marcha atrás, durante uno o dos minutos. Accione también la palanca de elevación y el interruptor de la toma de fuerza para verificar el funcionamiento correcto de todos los elementos. Luego pare el motor y compruebe que no hay fugas de aceite, piezas sueltas u otros desperfectos evidentes.

⚠ CUIDADO

Pare el motor y espere a que se detengan todas las piezas en movimiento antes de comprobar que no hay fugas de aceite, piezas sueltas u otros desperfectos.

Cómo parar el motor

1. Desengrane la toma de fuerza, ponga las palancas de control en posición de bloqueo/punto muerto, ponga el freno de estacionamiento y mueva la palanca del acelerador a la posición de lento.
2. Deje funcionar el motor en ralentí durante 60 segundos.
3. Gire la llave de contacto a la posición de Desconectado (Figura 19). Espere a que se detengan todas las piezas en movimiento antes de abandonar el puesto del operador.
4. Retire la llave antes de transportar o almacenar la máquina.

Importante: Asegúrese de retirar la llave, puesto que la bomba de combustible o los accesorios pueden funcionar y hacer que la batería pierda su carga.

⚠ CUIDADO

Los niños u otras personas podrían resultar lesionados si mueven o intentan conducir el tractor mientras está desatendido.

Retire siempre la llave de contacto y ponga el freno de estacionamiento cuando deje la máquina sin supervisión, aunque sea por unos pocos minutos.

Conducción de la máquina

El control del acelerador regula la velocidad del motor en rpm (revoluciones por minuto). Ponga el acelerador en posición Rápido para conseguir el mejor rendimiento. Siegue siempre con el acelerador en posición de Rápido.

⚠ CUIDADO

La máquina puede girar muy rápidamente. El operador puede perder el control de la máquina y causar lesiones personales o daños a la máquina.

- Extreme las precauciones al girar.
 - Reduzca la velocidad de la máquina antes de hacer giros cerrados.
1. Quite el freno de estacionamiento; consulte Cómo quitar el freno de estacionamiento.
Nota: El motor se parará si se mueven las palancas de control de tracción con el freno de estacionamiento puesto.
 2. Mueva las palancas a la posición central, desbloqueadas.
 3. Conduzca la máquina de la manera siguiente:

- Para ir hacia adelante en línea recta, empuje lentamente las palancas de control de movimiento hacia adelante (Figura 20).
- Para ir hacia atrás en línea recta, tire lentamente de las palancas de control de movimiento hacia atrás (Figura 20).
- Para girar, ralentece la máquina tirando hacia atrás de ambas palancas, y luego empuje hacia adelante la palanca del lado opuesto del sentido de giro (Figura 20).
- Para detenerse, tire de las palancas de control de movimiento a la posición de punto muerto.

Nota: Cuanto más mueva las palancas de control de movimiento en cualquier sentido, más rápidamente se desplazará la máquina en ese sentido.

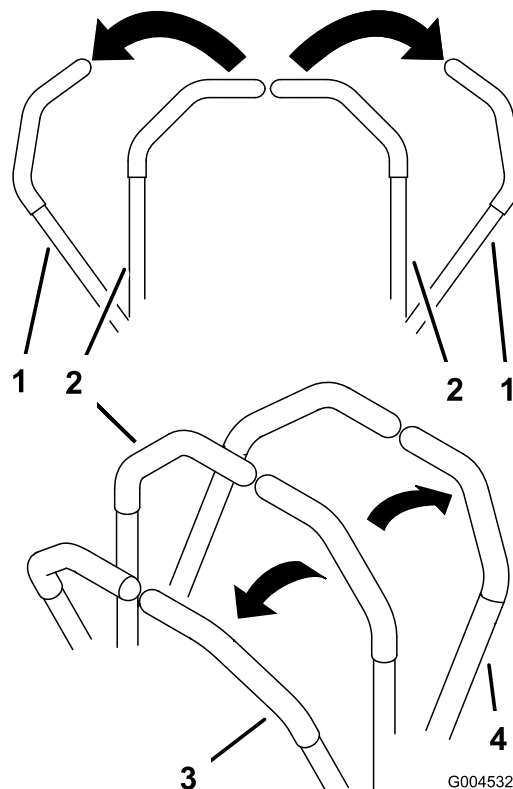


Figura 20

1. Palanca de control de movimiento – posición de bloqueo/punto muerto
2. Posición central de desbloqueo
3. Hacia adelante
4. Hacia atrás

Parada de la máquina

Para detener la máquina, mueva las palancas de control de movimiento en punto muerto y muévalas a la posición de bloqueo, desengrane la toma de fuerza (PTO), mueva el acelerador a la posición de Lento y pare el motor.

Ponga el freno de estacionamiento si va a dejar la máquina desatendida; consulte Cómo poner el freno de estacionamiento. Recuerde retirar la llave de contacto.

⚠ CUIDADO

Los niños u otras personas podrían resultar lesionados si intentan mover o conducir el tractor mientras está desatendido.

Retire siempre la llave de contacto y ponga el freno de estacionamiento cuando deje la máquina sin supervisión, aunque sea por unos pocos minutos.

Operación del cortacésped

Cómo elevar y bajar el cortacésped con la palanca de elevación

La palanca de elevación de la plataforma eleva y baja la plataforma del cortacésped (Figura 21). El motor debe estar en marcha para poder utilizar esta palanca.

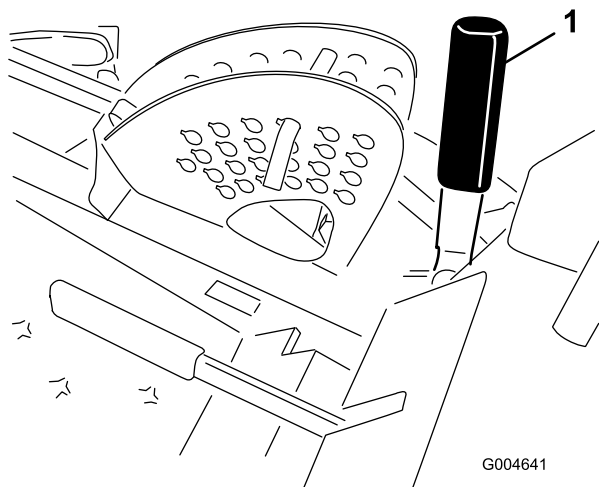


Figura 21

1. Palanca de elevación de la plataforma

- Para bajar la plataforma del cortacésped, empuje la palanca hacia adelante.
- Para elevar la plataforma, tire de la palanca hacia atrás.

Importante: No siga presionando la palanca hacia adelante o hacia atrás una vez que la plataforma del cortacésped se haya elevado o bajado del todo. El hacerlo dañaría el sistema hidráulico.

Nota: Para bloquear la plataforma del cortacésped en posición elevada, eleve la plataforma más allá de la posición de 15 cm, retire el pasador de tope de altura de corte (consulte Ajuste de la altura de corte), y ponga el pasador en la posición de altura de corte de 15 cm (Figura 24).

Cómo elevar y bajar el cortacésped con el pedal de elevación

El pedal de elevación eleva y baja la plataforma del cortacésped (Figura 22). El motor debe estar en marcha para poder utilizar este pedal.

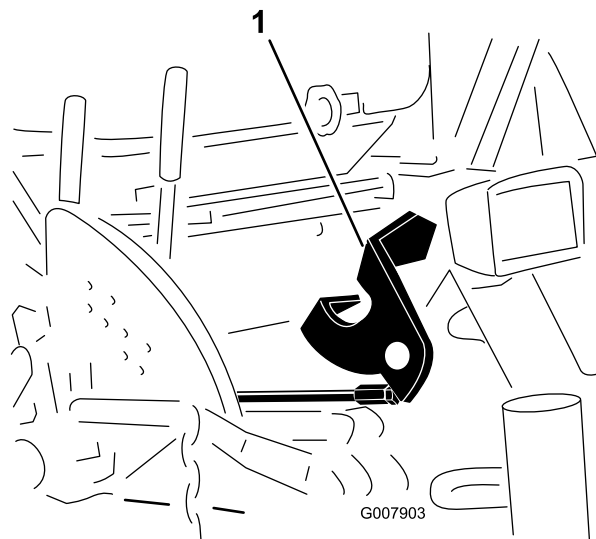


Figura 22

1. Pedal de elevación de la plataforma

- Pise la parte superior del pedal para elevar la plataforma del cortacésped.
- Pise la parte inferior del pedal para bajar la plataforma del cortacésped.

Importante: No siga pisando el pedal una vez que la plataforma del cortacésped se haya elevado o bajado del todo. El hacerlo dañaría el sistema hidráulico.

Nota: Para bloquear la plataforma del cortacésped en posición elevada, eleve la plataforma más allá de la posición de 15 cm, retire el pasador de tope de altura de corte (consulte Ajuste de la altura de corte), y ponga el pasador en la posición de altura de corte de 15 cm (Figura 24).

Cómo engranar la Toma de Fuerza (PTO)

El mando de la toma de fuerza (PTO) acciona y detiene las cuchillas del cortacésped y algunos accesorios conectados.

1. Si el motor está frío, déjelo calentar durante 5 a 10 minutos antes de engranar la toma de fuerza.

2. Estando sentado en el asiento, deje de presionar las palancas de control de tracción y colóquelas en posición de punto muerto.
3. Tire del mando de la toma de fuerza para engranarla (Figura 23).

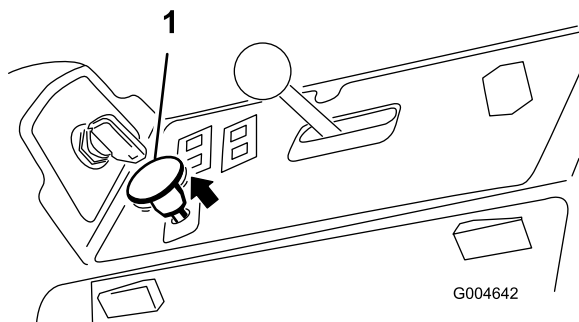


Figura 23

1. Interruptor PTO

Cómo desengranar la toma de fuerza

Para desengranarla, empuje el mando de la toma de fuerza (PTO) a la posición Desengranada.

Ajuste de la altura de corte

La altura de corte se ajusta desde 2,5 a 15,8 cm en incrementos de 6 mm colocando el pasador en diferentes posiciones.

1. Con el motor en marcha, tire hacia atrás de la palanca de elevación de la plataforma hasta que la plataforma del cortacésped esté elevada del todo y **suelte la palanca inmediatamente** (Figura 24).
2. Para ajustar, gire el pasador de tope hasta que el pasador cilíndrico que contiene se alinee con las ranuras de los taladros del soporte de altura de corte, y retire el pasador (Figura 24).
3. Seleccione un taladro del soporte de altura de corte que corresponda a la altura de corte deseada, inserte el pasador y gírelo para bloquearlo en esa posición (Figura 24).

Nota: Hay cuatro filas de taladros (Figura 24). La fila superior corresponde a la altura de corte impresa encima del pasador. La segunda fila corresponde a la altura impresa más 6 mm. La tercera fila corresponde a la altura impresa más 12 mm. La fila inferior corresponde a la altura impresa más 18 mm. Para la posición de 15,8 cm hay un solo taladro, situado en la segunda fila. Esta posición no añade 6 mm a la altura de 15,8 cm.

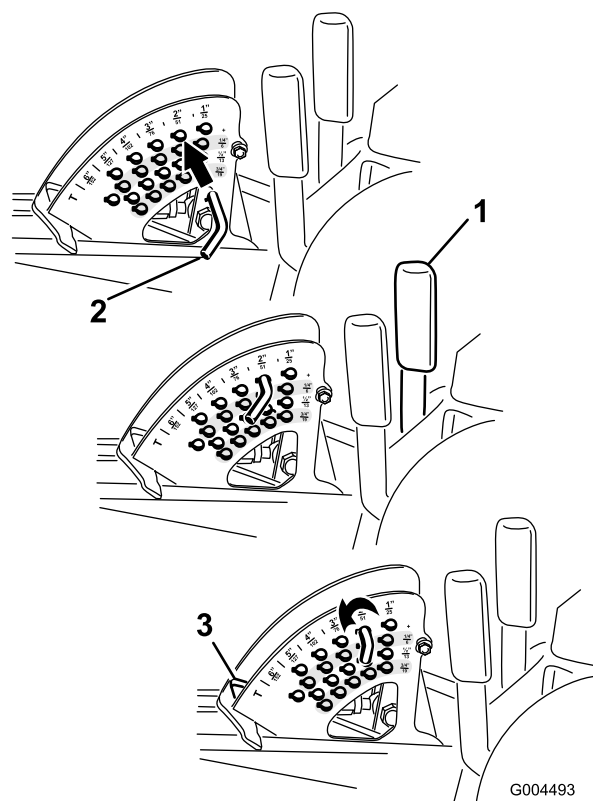


Figura 24

1. Palanca de elevación de la plataforma
2. Pasador
3. Tope de altura de corte

4. Ajuste de los rodillos protectores del césped y los patines según sea necesario.

Ajuste de los patines

Monte los patines en la posición inferior cuando utilice alturas de corte de más de 64 mm y en la posición superior con alturas de corte de menos de 64 mm.

Nota: En los cortacéspedes Guardian®, cuando los patines se desgastan, es posible pasarlos al lado opuesto del cortacésped, dándoles la vuelta. De esta manera puede usar los patines durante más tiempo antes de cambiarlos.

1. Desengrane la toma de fuerza, ponga las palancas de control en posición de bloqueo/punto muerto, y ponga el freno de estacionamiento.
2. Mueva la palanca del acelerador a la posición de Lento, pare el motor, retire la llave y espere a que se detengan todas las piezas en movimiento antes de abandonar el puesto del operador.
3. Afloje el tornillo situado en la parte delantera de cada patín (2 patines en las plataformas Guardian y 1 patín en plataformas de descarga lateral).

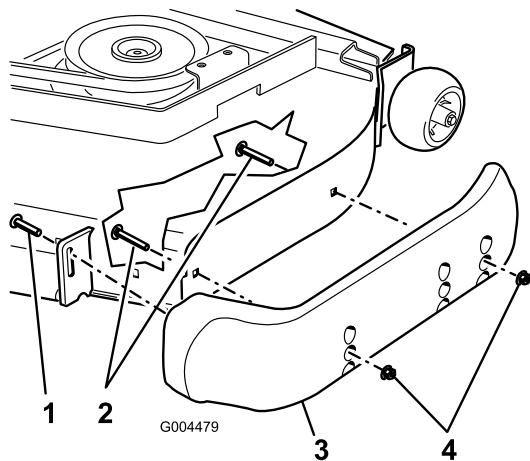


Figura 25

- | | |
|--------------------------------|-------------|
| 1. Tornillo | 3. Patinete |
| 2. Perno con arandela prensada | 4. Tuerca |

4. Retire los pernos con arandela prensada y las tuercas de cada patín.
5. Mueva cada patín a la posición deseada y fíjelos con los pernos con arandela prensada y las tuercas.

Nota: Utilice únicamente los conjuntos superior y central de taladros para ajustar los patines. Los taladros inferiores se utilizan al cambiar los patines de lado en una plataforma Guardian, y entonces se convierten en los taladros superiores en el otro lado del cortacésped.

6. Apriete el tornillo delantero de cada patín a 9–11 Nm.

Ajuste de los rodillos protectores del césped traseros

Cada vez que usted cambie la altura de corte, ajuste también la altura de los rodillos protectores del césped traseros.

1. Desengrane la toma de fuerza, ponga las palancas de control en posición de bloqueo/punto muerto, y ponga el freno de estacionamiento.
2. Mueva la palanca del acelerador a la posición de Lento, pare el motor, retire la llave y espere a que se detengan todas las piezas en movimiento antes de abandonar el puesto del operador.
3. Después de ajustar la altura de corte, ajuste los rodillos retirando la tuerca con arandela prensada, el casquillo, el espaciador y el perno (Figura 26).

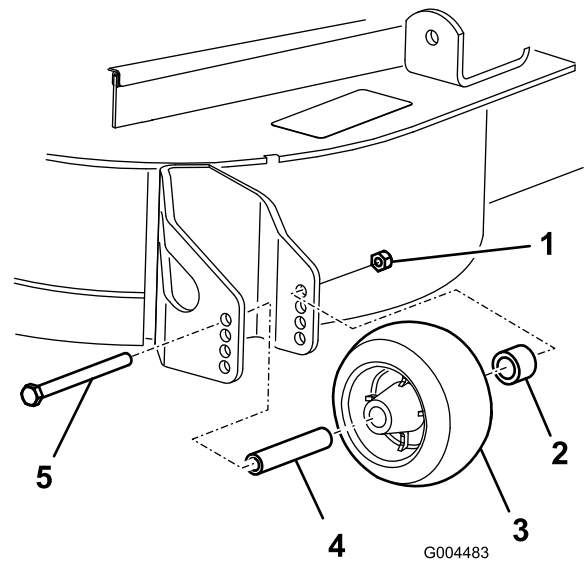


Figura 26

- | | |
|---------------------------------|---------------|
| 1. Tuerca con arandela prensada | 4. Espaciador |
| 2. Casquillo | 5. Perno |
| 3. Rodillo protector del césped | |

4. Seleccione el taladro que hará que el rodillo protector del césped esté lo más próximo posible a la altura de corte deseada (Figura 27).

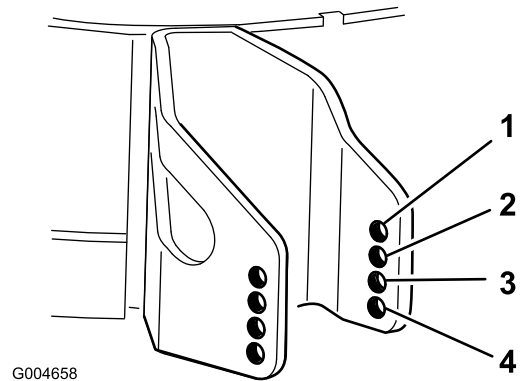


Figura 27

- | | |
|----------|----------------|
| 1. 38 mm | 3. 63 mm |
| 2. 51 mm | 4. 76 mm y más |

5. Instale la tuerca con arandela prensada, el casquillo, el espaciador y el perno. Apriete a 54–61 Nm (Figura 26).

Ajuste de los rodillos

Monte los rodillos en la posición inferior cuando utilice alturas de corte de más de 64 mm y en la posición superior con alturas de corte de menos de 64 mm.

1. Desengrane la toma de fuerza, ponga las palancas de control de movimiento en posición de

bloqueo/punto muerto y ponga el freno de estacionamiento.

2. Mueva la palanca del acelerador a la posición de Lento, pare el motor, retire la llave y espere a que se detengan todas las piezas en movimiento antes de abandonar el puesto del operador.
3. Levante la parte delantera de la máquina y apóyela sobre soportes fijos.
4. Retire los herrajes que fijan cada rodillo a la plataforma del cortacésped y mueva los rodillos hacia arriba o hacia abajo según sea necesario; consulte Figura 28 a Figura 32 según corresponda a su cortacésped.

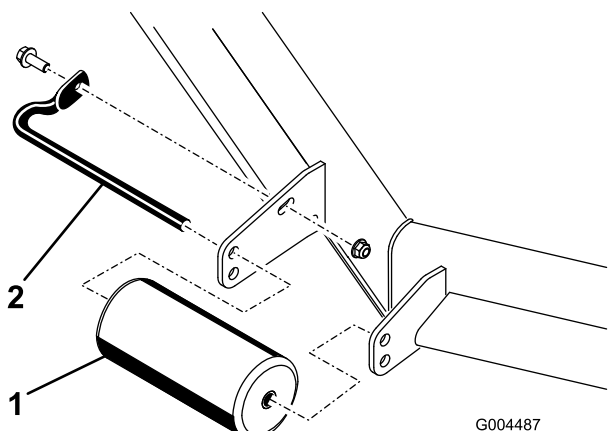


Figura 28

Todas las plataformas

1. Rodillo delantero
2. Eje del rodillo

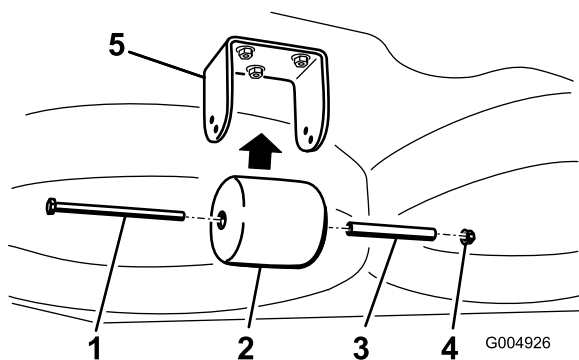


Figura 29

Solamente Plataformas Guardian

1. Perno
2. Rodillo trasero (debajo de la plataforma)
3. Espaciador
4. Tuerca
5. Soporte

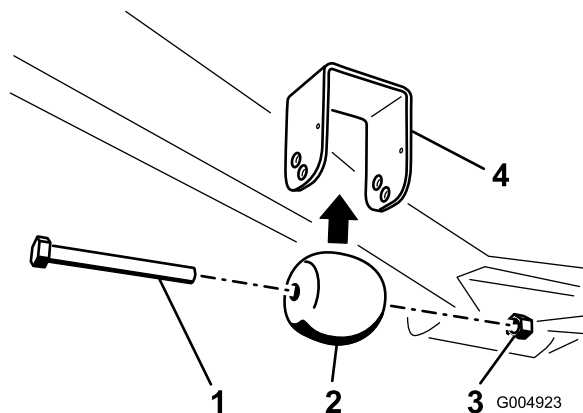


Figura 30

Solamente Plataformas Guardian

1. Perno
2. Rodillo delantero (debajo de la plataforma)
3. Tuerca
4. Soporte

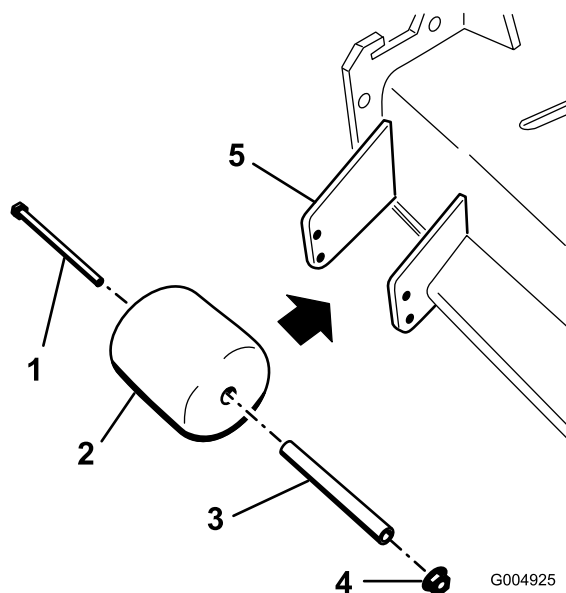
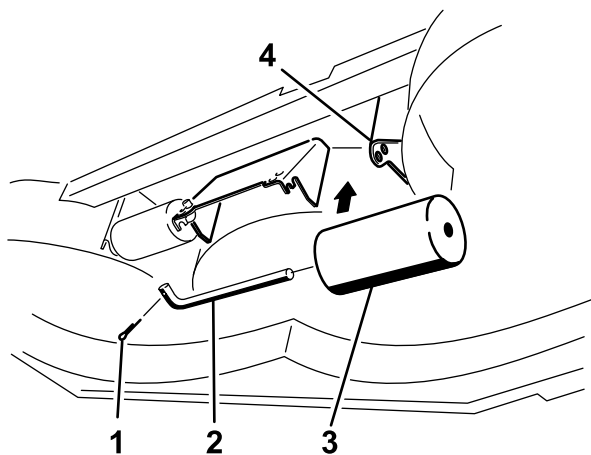


Figura 31

Plataformas de descarga lateral solamente

1. Perno
2. Rodillo del lado de la descarga
3. Espaciador
4. Tuerca
5. Soporte



G004924

Figura 32

Plataformas de descarga lateral solamente

- | | |
|--------------------|------------------------------------|
| 1. Perno | 3. Rodillo debajo de la plataforma |
| 2. Eje del rodillo | 4. Soporte |

5. Instale los herrajes según lo indicado.

El sistema de interruptores de seguridad

⚠ CUIDADO

Si los interruptores de seguridad son desconectados o están dañados, la máquina podría ponerse en marcha inesperadamente, causando lesiones personales.

- No manipule los interruptores de seguridad.
- Compruebe la operación de los interruptores de seguridad cada día, y sustituya cualquier interruptor dañado antes de operar la máquina.

En qué consiste el sistema de interruptores de seguridad

El sistema de interruptores de seguridad ha sido diseñado para impedir que el motor arranque, a menos que:

- Usted esté sentado en el asiento o el freno de estacionamiento esté puesto.
- La toma de fuerza (PTO) esté desengranada.
- Las palancas de control de movimiento estén en posición de punto muerto/bloqueo
- La temperatura del motor esté por debajo de la temperatura máxima de operación.

El sistema de interruptores de seguridad está diseñado para detener el motor cuando se muevan los controles

de tracción de la posición de bloqueo/punto muerto con el freno de estacionamiento puesto. Si usted se levanta del asiento cuando la toma de fuerza está engranada, el motor se para después de una demora de 1 segundo.

Comprobación del sistema de interruptores de seguridad

Intervalo de mantenimiento: Cada vez que se utilice o diariamente

Verifique el sistema de interruptores de seguridad cada vez que vaya a utilizar la máquina. Si el sistema no funciona de la forma que se describe a continuación, póngase en contacto con un Servicio Técnico Autorizado para que lo reparen inmediatamente.

1. Siéntese en el asiento, ponga el freno de estacionamiento y ponga la toma de fuerza en engranada. Intente arrancar el motor; el motor no debe arrancar.
2. Siéntese en el asiento, ponga el freno de estacionamiento y ponga la toma de fuerza en desengranada. Mueva cualquiera de las palancas de control de movimiento (fuera de la posición de bloqueo/punto muerto). Intente arrancar el motor; el motor no debe arrancar. Repita con la otra palanca de control.
3. Estando sentado en el asiento, ponga el freno de estacionamiento, mueva el interruptor de la toma de fuerza a desengranada y ponga las palancas de control de movimiento en posición de bloqueo/punto muerto. Ahora arranque el motor. Con el motor en marcha, quite el freno de estacionamiento, engrane la PTO y levántese un poco del asiento; el motor debe pararse en menos de 2 segundos.
4. Sin operador en el asiento, ponga el freno de estacionamiento, mueva el interruptor de la toma de fuerza a desengranada y ponga las palancas de control de movimiento en posición de bloqueo/punto muerto. Ahora arranque el motor. Con el motor en marcha, ponga cualquiera de las palancas de control de movimiento en posición central; el motor debe pararse en 2 segundos o menos. Repita con la otra palanca de control de movimiento.
5. Sin operador en el asiento, ponga el freno de estacionamiento, mueva el interruptor de la toma de fuerza a Desengranada y ponga las palancas de control de movimiento en posición de bloqueo/punto muerto. Intente arrancar el motor; el motor no debe arrancar.

Uso del SCM para diagnosticar problemas con el sistema

La máquina está equipada con un sistema de monitorización que incorpora un módulo de control estándar (SCM), encargado de supervisar el funcionamiento de diversos sistemas clave. El SCM se encuentra debajo del panel de control derecho. Se accede al mismo a través del panel lateral (Figura 33). Para abrir la tapa del panel lateral, suelte los 2 enganches y tire hacia fuera.

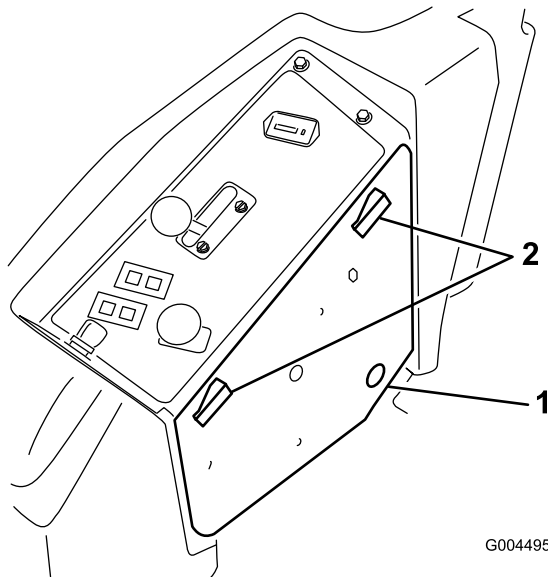


Figura 33

1. Tapa del panel lateral
2. Cierres

En la cara del SCM se encuentran 11 LEDs que se encienden para indicar diversas condiciones existentes en el sistema. Siete de estos indicadores pueden ser usados por el operador para el diagnóstico del sistema. Consulte la descripción de Figura 34 que explica el significado de cada indicador. Si desea más detalles sobre las otras funciones del SCM, consulte el *Manual de Mantenimiento*, disponible a través de su Distribuidor Autorizado Toro

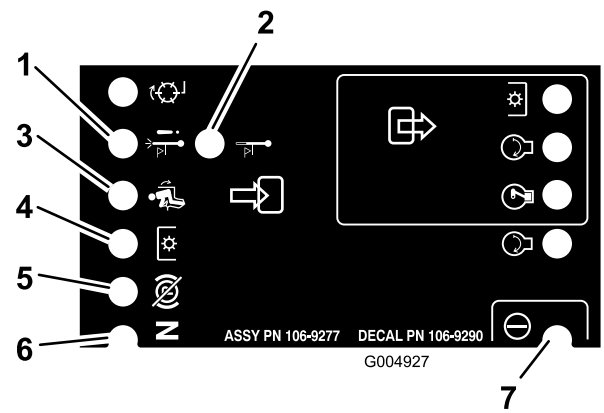


Figura 34

1. Apagado por alta temperatura – la temperatura del motor ha superado el nivel de seguridad y el motor ha sido apagado. Compruebe el sistema de refrigeración.
2. Advertencia de alta temperatura – la temperatura del motor se acerca al nivel de peligro y la plataforma del cortacésped ha sido desconectada. Compruebe el sistema de refrigeración.
3. El operador está sentado en el asiento
4. La toma de fuerza (PTO) está engranada
5. El freno de estacionamiento no está puesto
6. Los controles están en punto muerto
7. El SCM recibe corriente y está funcionando

Colocación del asiento

Cómo ajustar la posición del asiento

El asiento puede moverse hacia adelante y hacia atrás. Coloque el asiento en la posición que le permita controlar mejor la máquina y en la que esté más cómodo.

1. Mueva la palanca lateralmente para desbloquear el asiento (Figura 35).

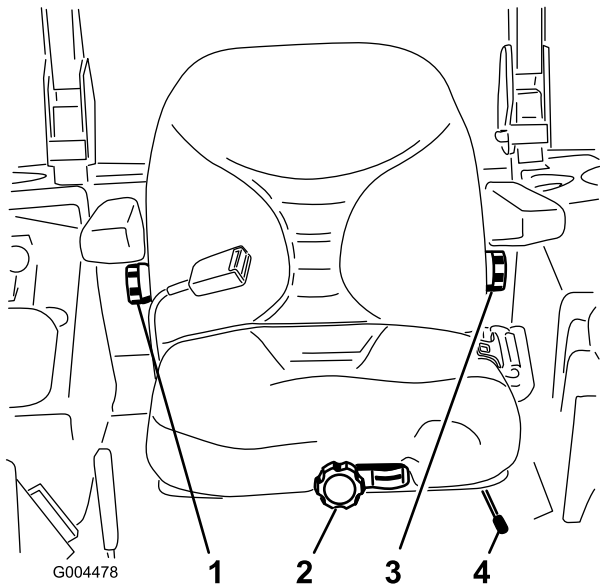


Figura 35

- | | |
|--|---|
| 1. Pomo del respaldo | 3. Pomo de ajuste del apoyo lumbar |
| 2. Pomo de ajuste de la suspensión del asiento | 4. Palanca de ajuste de la posición del asiento |

- Desplace el asiento hasta la posición deseada y suelte la palanca para bloquear el asiento en esa posición.
- Compruebe que el asiento se ha bloqueado en su sitio intentando desplazarlo hacia adelante y hacia atrás.

Cómo ajustar la suspensión del asiento

El asiento puede ajustarse para que la conducción sea más suave y cómoda. Coloque el asiento en la posición más cómoda para usted.

Sin sentarse en el asiento, gire el pomo situado en la parte delantera en cualquier sentido hasta encontrar la posición más cómoda (Figura 35).

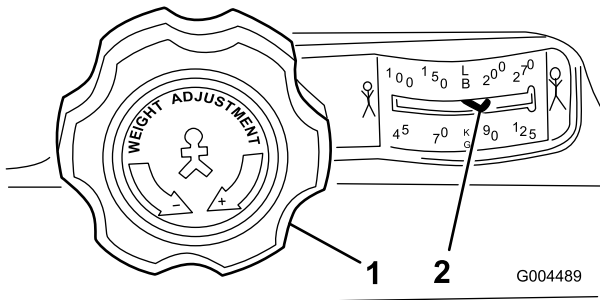


Figura 36

- | | |
|--|--------------------------------------|
| 1. Pomo de ajuste de la suspensión del asiento | 2. Ajuste según el peso del operador |
|--|--------------------------------------|

Cómo ajustar la posición del respaldo

El respaldo del asiento puede ajustarse para que la conducción sea más cómoda. Coloque el respaldo del asiento en la posición más cómoda para usted.

Para ajustarlo, gire el pomo situado debajo del reposabrazos derecho en cualquier sentido hasta encontrar la posición más cómoda (Figura 35).

Ajuste del apoyo lumbar

El respaldo del asiento puede ajustarse a fin de proporcionar apoyo lumbar personalizado a la parte inferior de la espalda.

Para ajustarlo, gire el pomo situado debajo del reposabrazos izquierdo en cualquier sentido hasta encontrar la posición más cómoda (Figura 35).

Desenganche del asiento

Para tener acceso al sistema hidráulico y a otros sistemas situados debajo del asiento, es necesario desenganchar el asiento y girarlo hacia adelante.

- Utilice la palanca de ajuste del asiento para deslizar el asiento hacia adelante.
- Presione uno de los enganches del asiento situados detrás y en los lados del mismo hacia atrás para desenganchar el asiento, y tire hacia adelante la parte superior del asiento (Figura 37).

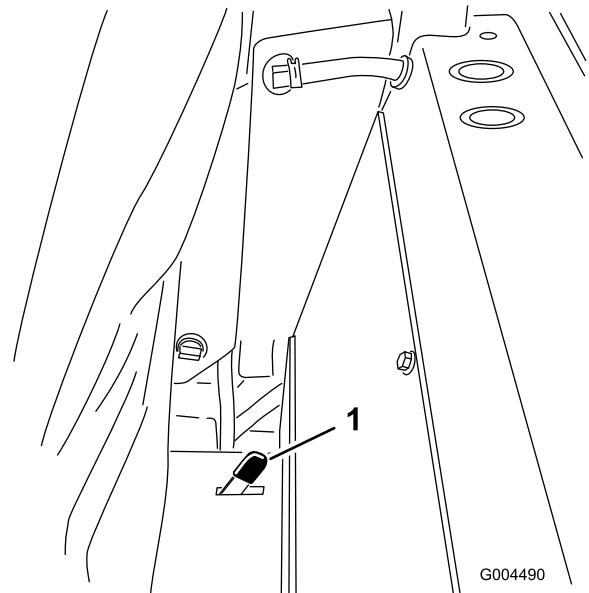


Figura 37

- Enganche del asiento

Empujar la máquina a mano

Si la máquina sufre una avería, se queda sin combustible, etc., puede ser necesario empujarla. Para hacerlo, primero tendrá que abrir las válvulas de desvío hidráulico.

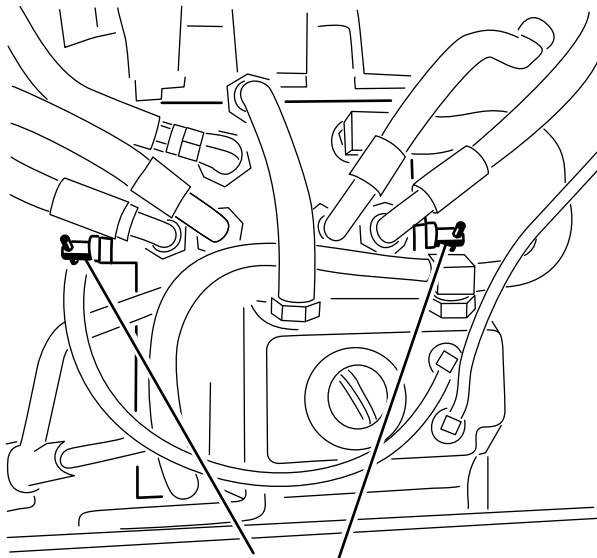
Importante: Empuje siempre la máquina a mano. No remolque nunca la máquina porque podrían producirse daños en el sistema hidráulico.

Para empujar la máquina

1. Desengrane la toma de fuerza (PTO), y gire la llave de contacto a desconectado. Mueva las palancas a la posición de bloqueo/punto muerto y ponga el freno de estacionamiento. Retire la llave.
2. Levante el asiento.
3. Gire las válvulas de desvío una vuelta en el sentido contrario a las agujas del reloj (Figura 38).

Esto permite que el aceite hidráulico se desvíe alrededor de la bomba, dejando que las ruedas giren.

Importante: No gire las válvulas de desvío más de 1 vuelta. Esto impide que las válvulas se salgan de la carcasa, dejando escapar el aceite.



1 2
Figura 38

1. Válvula de desvío derecha
2. Válvula de desvío izquierda

4. Quite el freno de estacionamiento antes de empujar la máquina.

Para volver a conducir la máquina

Gire cada válvula de desvío una vuelta en el sentido de las agujas del reloj y apriételas a mano (apriete de 8 Nm aproximadamente) (Figura 38).

Nota: No apriete demasiado las válvulas de desvío.

La máquina no funcionará a menos que las válvulas de desvío estén giradas hacia dentro.

Cómo cargar la máquina

Extreme las precauciones al cargar la unidad en un remolque o camión. Se recomienda el uso de una sola rampa lo suficientemente ancha como para sobresalir a cada lado de las ruedas traseras, en lugar de rampas individuales para cada lado de la unidad (Figura 39). La sección trasera inferior del bastidor del tractor se extiende hacia atrás entre las ruedas traseras, y sirve de tope para evitar vuelcos hacia atrás. El disponer de una sola rampa ancha proporciona una superficie de contacto para el bastidor si la unidad empieza a volcarse hacia atrás. Si no es posible utilizar una sola rampa, utilice suficientes rampas individuales para simular una sola rampa continua en todo su ancho.

La rampa debe tener una longitud suficiente, de manera que el ángulo no supere los 15 grados (Figura 39). Un ángulo mayor puede hacer que los componentes del cortacésped se atasquen cuando la unidad se desplaza desde la rampa al remolque o camión. Un ángulo mayor puede hacer también que la unidad se vuelque hacia atrás. Si se carga en o cerca de una pendiente, coloque el remolque o el camión de tal forma que esté pendiente abajo, con la rampa extendida pendiente arriba. Esto minimiza el ángulo de la rampa. El remolque o el camión debe estar lo más horizontal posible.

Importante: No intente girar la unidad mientras está en la rampa; usted puede perder el control y salirse del lado de la rampa.

Evite acelerar bruscamente mientras sube la rampa, y reducir bruscamente la velocidad al bajar la rampa en marcha atrás. Ambas maniobras pueden hacer que la unidad se vuelque hacia atrás.

⚠ ADVERTENCIA

El cargar la unidad en un remolque o un camión aumenta la posibilidad de un vuelco hacia atrás y podría causar lesiones graves o la muerte.

- Extremar las precauciones al hacer funcionar la unidad en una rampa.
- Utilice únicamente una sola rampa de ancho completo; no utilice rampas individuales para cada lado de la unidad.
- Si es imprescindible utilizar rampas individuales, utilice suficientes como para crear una superficie continua más ancha que la unidad.
- No supere un ángulo de 15 grados entre la rampa y el suelo, o entre la rampa y el remolque o camión.
- Evite acelerar bruscamente al subir la unidad por la rampa para evitar vuelcos hacia atrás.
- Evite reducir bruscamente la velocidad al bajar la unidad por la rampa en marcha atrás para evitar vuelcos hacia atrás.

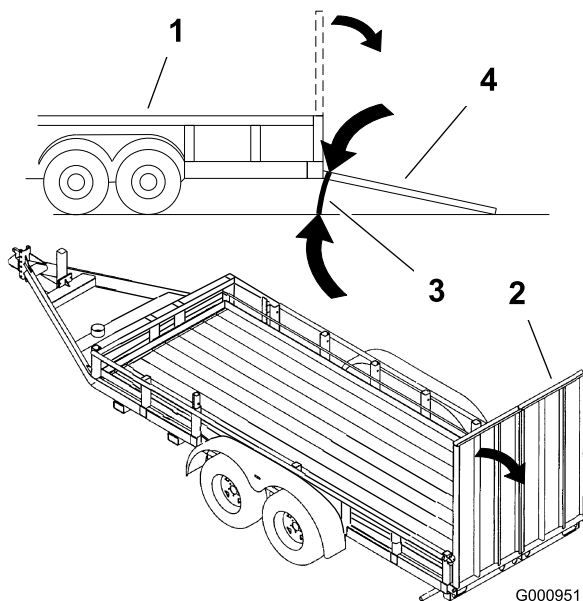


Figura 39

- | | |
|----------------------------|--|
| 1. Remolque | 3. No más de 15 grados |
| 2. Rampa de ancho completo | 4. Rampa de ancho completo – vista lateral |

Transporte de las máquinas

⚠ ADVERTENCIA

Conducir en una calle o carretera sin señales de giro, luces, marcas reflectantes o un indicador de vehículo lento es peligroso y puede ser causa de accidentes que pueden provocar lesiones personales.

No conduzca la máquina en una vía pública sin llevar las señales, luces y/o marcas requeridas por la normativa local.

Utilice un remolque para cargas pesadas o un camión para transportar la máquina. Asegúrese de que el remolque o el camión tiene todas las luces y señalizaciones requeridas por la ley. Por favor, lea cuidadosamente todas las instrucciones de seguridad. El conocer esta información puede ayudar a evitarle lesiones a usted o a otras personas.

Para transportar la máquina:

- Asegúrese de que su vehículo, el enganche, las cadenas de seguridad y el remolque son adecuados para la carga que lleva, y que cumplen toda la normativa de tráfico local.
- Bloquee el freno y las ruedas.
- Sujete la máquina firmemente al remolque o al camión con cadenas, correas, cables o cuerdas, según lo estipulado en la normativa de tráfico local (Figura 40).

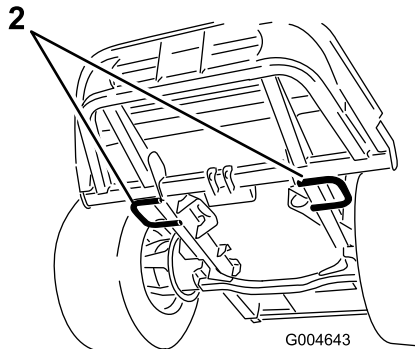
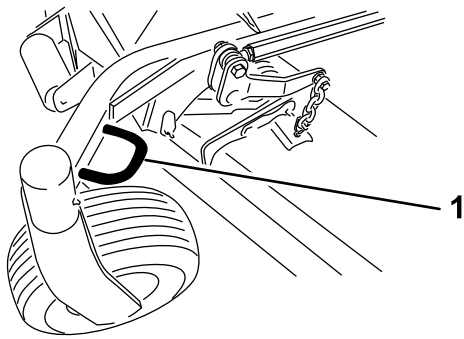


Figura 40

1. Punto de amarre delantero 2. Puntos de amarre traseros (lado izquierdo ilustrado)

Consejos de operación

Ajuste rápido del acelerador/velocidad sobre el terreno

Para mantener suficiente potencia para la máquina y la plataforma durante la siega, haga funcionar el motor a la posición Rápido del acelerador, y ajuste la velocidad sobre el terreno según las condiciones. Una buena regla a seguir es: reduzca la velocidad sobre el terreno a medida que aumente la carga sobre las cuchillas, y aumente la velocidad sobre el terreno a medida que la carga disminuya.

Dirección de corte

Conviene alternar el sentido de la siega para evitar dejar surcos en el césped con el tiempo. De esta forma también se ayuda a dispersar mejor los recortes sobre el césped y se conseguirá una mejor descomposición y fertilización.

Velocidad de corte

Para mejorar la calidad de corte, utilice una velocidad sobre el terreno más baja en determinadas condiciones.

Evite cortar demasiado la hierba

Si la anchura de corte del cortacésped es mayor que la del cortacésped que usó anteriormente, eleve la altura de corte para asegurarse de no cortar demasiado un césped desigual.

Seleccione la altura de corte adecuada para las condiciones reinantes

Corte aproximadamente 25 mm o no más de un tercio de la hoja de hierba. Si la hierba es excepcionalmente densa y frondosa, es posible que tenga que reducir la velocidad de avance y/o elevar la altura de corte en una posición.

Importante: Si va a cortar más de 1/3 de la hoja de hierba, si la hierba es alta pero escasa o si las condiciones son secas, se recomienda usar cuchillas de vela plana para reducir la cantidad de residuos y restos arrojados al aire, y para reducir el estrés sobre los componentes de la transmisión de la plataforma.

Hierba alta

Si se deja crecer la hierba más de lo habitual, o si ésta contiene un grado de humedad elevado, utilice una altura de corte mayor de lo normal y corte la hierba con este ajuste. Después vuelva a cortar la hierba utilizando el ajuste habitual.

Mantenga limpio el cortacésped

Limpie los recortes y la suciedad de los bajos del cortacésped después de cada uso. Si la hierba y la suciedad se acumulan en el interior del cortacésped, se deteriorará la calidad del corte.

Para reducir el riesgo de incendio, mantenga el motor, el silenciador, el compartimento de la batería, el freno de estacionamiento, las unidades de corte y el compartimento del depósito del combustible libres de hierba, hojas y exceso de grasa. Limpie cualquier aceite o combustible derramado.

Mantenimiento de las cuchillas

Mantenga las cuchillas afiladas durante toda la temporada de corte, ya que una cuchilla afilada corta limpiamente y sin rasgar o deshilar las hojas de hierba. Si se rasgan o se deshilaran, los bordes de las hojas se secarán, lo cual retardará su crecimiento y favorecerá la aparición de enfermedades. Compruebe cada día que las cuchillas de corte están afiladas y que no están desgastadas o dañadas. Afile las cuchillas siempre que sea necesario. Si una cuchilla está desgastada o

deteriorada, sustitúyala inmediatamente por una cuchilla nueva genuina Toro. Consulte Mantenimiento de las cuchillas de corte.

Mantenimiento

Nota: Los lados derecho e izquierdo de la máquina se determinan desde la posición normal del operador.

Calendario recomendado de mantenimiento

Intervalo de mantenimiento y servicio	Procedimiento de mantenimiento
Después de las primeras 10 horas	<ul style="list-style-type: none">• Compruebe la tensión de la correa del alternador.• Apriete los pernos de montaje del bastidor.• Apriete las tuercas de las ruedas.
Después de las primeras 50 horas	<ul style="list-style-type: none">• Cambie el lubricante de la caja de engranajes de la plataforma del cortacésped• Cambie el aceite de motor y el filtro.
Después de las primeras 200 horas	<ul style="list-style-type: none">• Cambie el aceite y el filtro hidráulico.
Cada vez que se utilice o diariamente	<ul style="list-style-type: none">• Haga una prueba del sistema de seguridad.• Compruebe el nivel de aceite del motor.• Compruebe el nivel de refrigerante del motor.• Limpie el radiador con aire comprimido (no utilice agua)• Compruebe el nivel de aceite hidráulico.• Compruebe las cuchillas del cortacésped.• Limpie la plataforma del cortacésped.
Cada 50 horas	<ul style="list-style-type: none">• Engrase los puntos de engrase de los cojinetes y casquillos.• Compruebe las conexiones de los cables de la batería.• Compruebe la presión de los neumáticos.• Compruebe la condición de las correas de transmisión de las cuchillas en la plataforma del cortacésped.
Cada 150 horas	<ul style="list-style-type: none">• Comprobación del lubricante de la caja de engranajes de la plataforma del cortacésped• Cambie el aceite de motor y el filtro.
Cada 200 horas	<ul style="list-style-type: none">• Inspeccione los manguitos y las juntas del sistema de refrigeración. Cámbielos si están agrietados o desgarrados.• Compruebe la tensión de la correa del alternador.• Apriete las tuercas de las ruedas.
Cada 400 horas	<ul style="list-style-type: none">• Cambie el lubricante de la caja de engranajes de la plataforma del cortacésped• Revise el limpiador de aire.• Cambie el cartucho del filtro de combustible.• Compruebe los tubos de combustible y sus conexiones.
Cada 800 horas	<ul style="list-style-type: none">• Cambie el aceite y el filtro hidráulico.• Compruebe la holgura de las válvulas del motor. Consulte el Manual del operador del motor.
Cada 1500 horas	<ul style="list-style-type: none">• Cambie los manguitos móviles
Cada 2 años	<ul style="list-style-type: none">• Drene y limpie el depósito de combustible.• Drene y cambie el fluido del sistema de refrigeración.

Importante: Consulte en el *Manual del operador del motor* procedimientos adicionales de mantenimiento. También está disponible un Manual de mantenimiento detallado en su Distribuidor Autorizado Toro

Lista de comprobación – mantenimiento diario

Duplique esta página para su uso rutinario.

Elemento a comprobar	Para la semana de:						
	Lun.	Mar.	Miér.	Jue.	Vie.	Sáb.	Dom.
Compruebe el funcionamiento de los interruptores de seguridad							
Compruebe el deflector de hierba en posición bajada (en su caso)							
Compruebe el funcionamiento del freno de estacionamiento							
Compruebe el nivel de combustible							
Compruebe el nivel del aceite hidráulico							
Compruebe el nivel de aceite del motor							
Compruebe el nivel de fluido del sistema de refrigeración.							
Compruebe el filtro de combustible/separador de agua							
Compruebe el indicador de restricción del filtro de aire ³							
Compruebe que el radiador y la rejilla están libres de residuos							
Compruebe que no hay ruidos extraños en el motor ¹							
Compruebe que no hay ruidos extraños de operación							
Compruebe que no hay daños en los manguitos hidráulicos							
Compruebe que no hay fugas de fluidos							
Compruebe la presión de los neumáticos							
Compruebe el funcionamiento de los instrumentos							
Compruebe la condición de las cuchillas							
Lubricar todos los puntos de engrase ²							
Retoque cualquier pintura dañada							

1. Compruebe la bujía y las boquillas de los inyectores en caso de dificultad para arrancar, exceso de humo o funcionamiento irregular.
2. Inmediatamente después de cada lavado, aunque no corresponda a uno de los intervalos citados.
3. Si el indicador se ve rojo

Anotación para áreas problemáticas:		
Inspección realizada por:		
Elemento	Fecha	Información

⚠ CUIDADO

Si deja la llave en el interruptor de encendido, alguien podría arrancar el motor accidentalmente y causar lesiones graves a usted o a otras personas.

Retire la llave de contacto antes de realizar cualquier operación de mantenimiento.

GROUNDMASTER 7200 / 7210
QUICK REFERENCE AID

CHECK/SERVICE (daily)

1. OIL LEVEL, ENGINE
2. OIL LEVEL, HYDRAULIC TANK
3. COOLANT LEVEL, RADIATOR
4. FUEL /WATER SEPARATOR
5. PRECLEANER - AIR CLEANER
6. RADIATOR SCREEN
7. BRAKE FUNCTION
8. TIRE PRESSURE
9. BATTERY
10. BELTS - DECK, FAN, ALTERNATOR
11. GEARBOX

GREASING - SEE OPERATOR'S MANUAL

FLUID SPECIFICATIONS/CHANGE INTERVALS

SEE OPERATOR'S MANUAL FOR INITIAL CHANGES.	FLUID TYPE	CAPACITY	CHANGE INTERVAL*		FILTER PART NO.
			FLUID	FILTER	
A. ENGINE OIL	*SAE 15W-40	3.9 QTS. WITH FILTER (3.7 LITERS)	150 HRS.	150 HRS.	108-3841
B. HYD. CIRCUIT OIL	MOBIL 424	10.0 QTS. (10.3 LITERS)	800 HRS.	800 HRS.	108-5194
C. AIR CLEANER			SEE INDICATOR		108-3810
D. WATER SEPARATOR			400 HRS.		110-9049
E. FUEL TANK	NO. 2-Diesel	11 GALS. (41 LITERS)	Drain and flush, 2 yrs.		
F. COOLANT	50/50 Ethylene glycol/water	6 QTS. (5.7 LITERS)	Drain and flush, 2 yrs.		
G. GEARBOX	SAE EP90W	12 oz. (355 mL)	400 HRS.		

*SEE OPERATOR'S MANUAL FOR INITIAL CHANGES / WINTER USE.

Figura 41

Tabla de intervalos de servicio

Procedimientos previos al mantenimiento

Importante: Las fijaciones de las cubiertas de esta máquina están diseñadas para que queden sujetas a la cubierta después de retirarse ésta. Afloje todas las fijaciones de cada cubierta unas cuantas vueltas hasta que la cubierta esté suelta pero aún sujeta, luego vuelva a aflojarlas hasta que la cubierta quede libre. Esto evita la posibilidad de retirar accidentalmente los pernos de los retenedores.

Lubricación

Engrasado de cojinetes y casquillos

Intervalo de mantenimiento: Cada 50 horas

La máquina tiene puntos de engrase que deben ser lubricados regularmente con grasa de litio de propósito general No. 2. Si la máquina se utiliza en condiciones normales, lubrique todos los cojinetes y casquillos cada 50 horas de operación. Los cojinetes y los casquillos deben lubricarse a diario en condiciones de polvo y suciedad extremos. En condiciones de polvo y suciedad, podría entrar suciedad en los cojinetes y casquillos, provocando un desgaste acelerado. Lubrique los puntos

de engrase inmediatamente después de cada lavado, aunque no corresponda a los intervalos citados.

1. Limpie los puntos de engrase para evitar que penetre materia extraña en el cojinete o casquillo.
2. Bombee grasa en los puntos de engrase.
3. Limpie cualquier exceso de grasa.

Figura 42 y Figura 43 ilustran la ubicación de los puntos de engrase.

Importante: No se ilustran los puntos de engrase de las ruedas giratorias. Asegúrese de que engrasar también estos puntos.

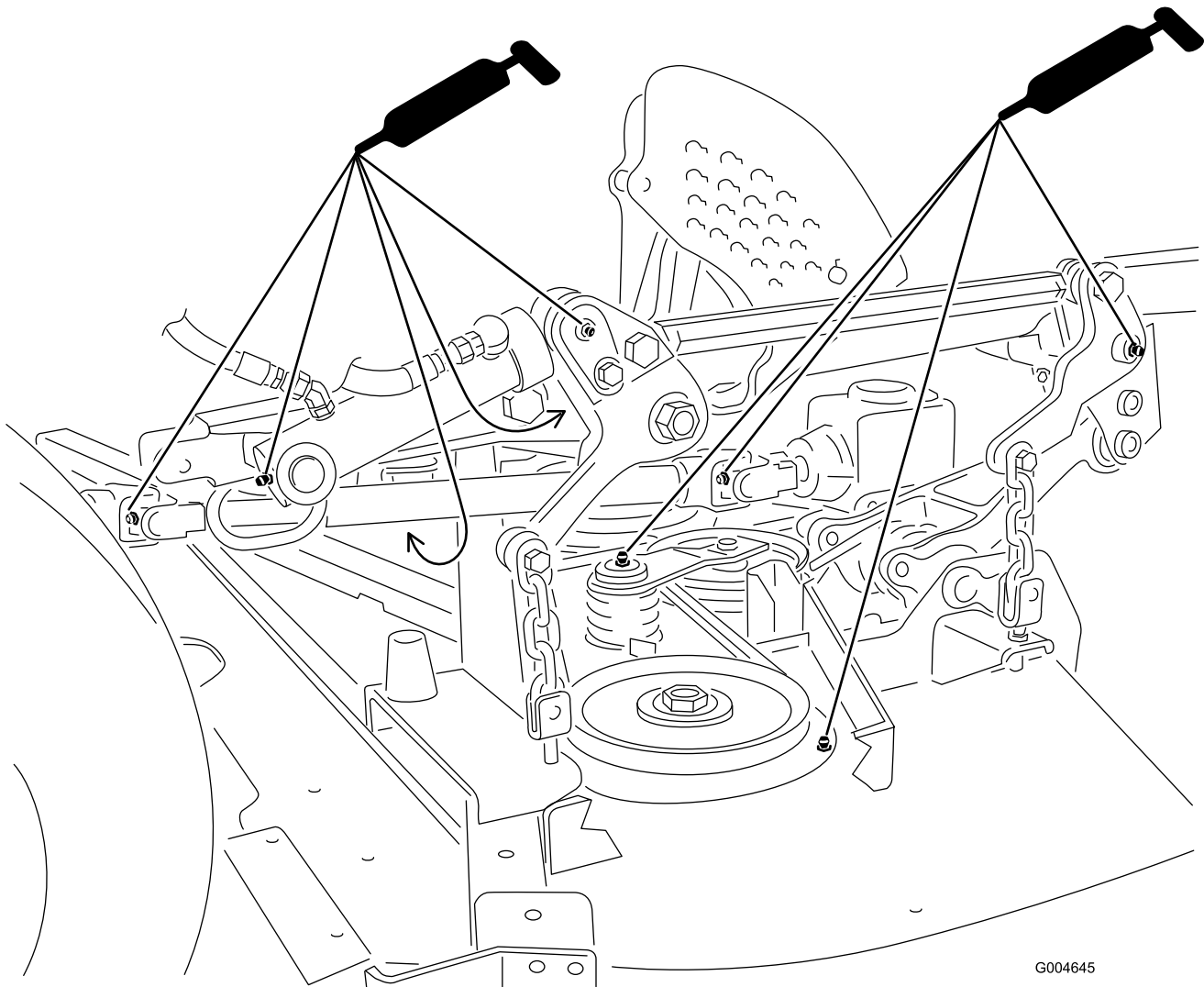
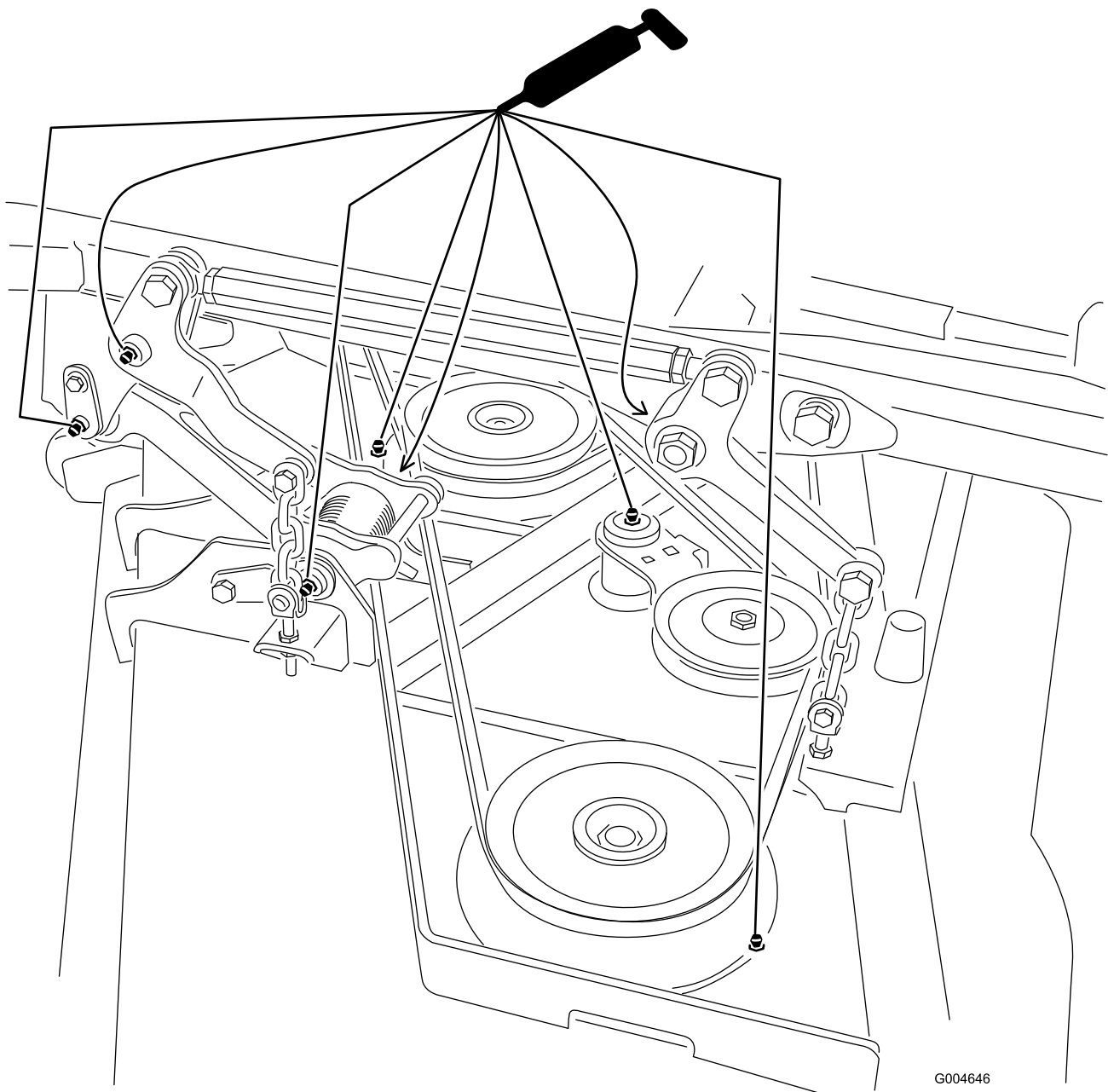


Figura 42



G004646

Figura 43

Nota: La vida de los cojinetes puede verse afectada negativamente por procedimientos de lavado inadecuados. No lave la unidad mientras está aún caliente, y evite dirigir chorros de agua a alta presión o en grandes volúmenes a los cojinetes o las juntas.

Mantenimiento del lubricante de la caja de engranajes de la plataforma del cortacésped

La caja de engranajes está diseñada para funcionar con lubricante para engranajes SAE 80-90. Aunque la caja de engranajes viene de fábrica lleno de lubricante,

compruebe el nivel antes de utilizar la unidad de corte por primera vez, y luego cada 150 horas de operación. Cambie el lubricante de la caja de engranajes cada 400 horas de operación.

Comprobación del lubricante de la caja de engranajes de la plataforma del cortacésped

Intervalo de mantenimiento: Cada 150 horas

1. Coloque la máquina y la unidad de corte en una superficie nivelada.
2. Baje el cortacésped a la posición de altura de corte de 2,5 cm.

3. Desengrane la toma de fuerza, ponga las palancas de control de movimiento en posición de bloqueo/punto muerto y ponga el freno de estacionamiento.
4. Mueva la palanca del acelerador a la posición de Lento, pare el motor, retire la llave y espere a que se detengan todas las piezas en movimiento antes de abandonar el puesto del operador.
5. Levante el reposapiés, dejando expuesta la parte superior de la plataforma del cortacésped.
6. Retire la varilla/ tapón de llenado de la parte superior de la caja de engranajes (Figura 44) y asegúrese de que el lubricante está entre las marcas de la varilla.

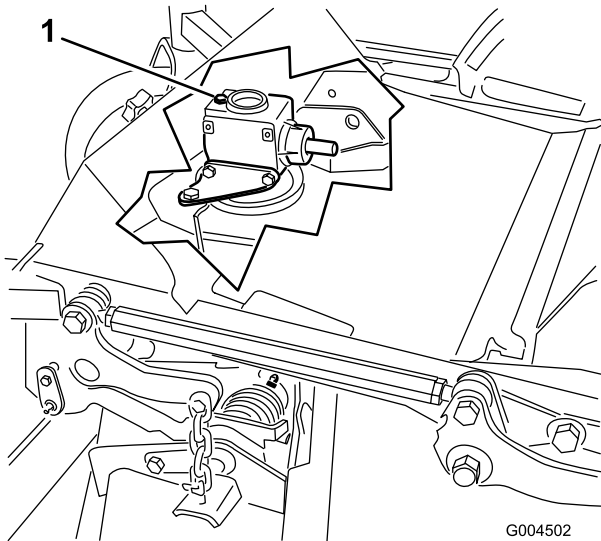


Figura 44

1. Tapón de llenado y varilla

bloqueo/punto muerto y ponga el freno de estacionamiento.

4. Mueva la palanca del acelerador a la posición de Lento, pare el motor, retire la llave y espere a que se detengan todas las piezas en movimiento antes de abandonar el puesto del operador.
5. Levante el reposapiés, dejando expuesta la parte superior de la plataforma del cortacésped.
6. Retire el tapón de llenado/varilla de la parte superior de la caja de engranajes (Figura 44).
7. Coloque un embudo y un recipiente debajo del tapón de vaciado, situado debajo de la parte delantera de la caja de engranajes, y retire el tapón, dejando que el lubricante se vacíe en el recipiente.
8. Vuelva a colocar el tapón de vaciado.
9. Añada aproximadamente 283 ml de lubricante, hasta que el nivel esté entre las marcas de la varilla.

Nota: No llene demasiado o podría dañar la caja de engranajes.

7. Si el nivel de lubricante es bajo, añada lubricante hasta que el nivel esté entre las marcas de la varilla.

Nota: No llene demasiado o podría dañar la caja de engranajes.

Cambio del lubricante de la caja de engranajes de la plataforma del cortacésped

Intervalo de mantenimiento: Después de las primeras 50 horas

Cada 400 horas

1. Coloque la máquina y la unidad de corte en una superficie nivelada.
2. Baje el cortacésped a la posición de altura de corte de 2,5 cm.
3. Desengrane la toma de fuerza, ponga las palancas de control de movimiento en posición de

Mantenimiento del motor

Mantenimiento del limpiador de aire

- Inspeccione la carcasa del limpiador de aire por si hubiera daños, que podrían causar una fuga de aire. Cambie la carcasa del limpiador de aire si está dañada. Compruebe todo el sistema de admisión de aire en busca de fugas, daños o abrazaderas sueltas.
- Revise el filtro del limpiador de aire cuando el indicador del limpiador de aire se vea rojo (Figura 45) o cada 400 horas (más frecuentemente en condiciones extremas de polvo o suciedad). No limpie con demasiada frecuencia el filtro de aire.

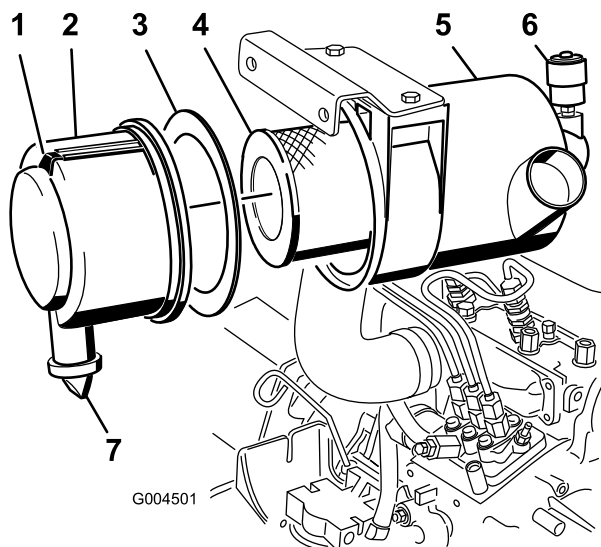


Figura 45

- | | |
|---------------------------------|------------------------------------|
| 1. Tapa del limpiador de aire | 5. Indicador del limpiador de aire |
| 2. Junta | 6. Enganche del limpiador de aire |
| 3. Filtro | 7. Válvula de salida de goma |
| 4. Cuerpo del limpiador de aire | |

- Asegúrese de que la cubierta está bien asentada y que hace un buen sello con la carcasa del limpiador de aire.

Mantenimiento del limpiador de aire

Intervalo de mantenimiento: Cada 400 horas

1. Tire hacia fuera del enganche y gire la tapa del limpiador de aire en el sentido contrario a las agujas del reloj (Figura 45).
2. Retire la cubierta de la carcasa del limpiador de aire (Figura 45).

3. Antes de retirar el filtro, utilice aire a baja presión (276 kPa, limpio y seco) para ayudar a retirar cualquier gran acumulación de residuos aprisionada entre el exterior del filtro primario y el cartucho.

Este proceso de limpieza evita que los residuos migren a la entrada de aire al retirar el filtro primario.

Importante: Evite utilizar aire a alta presión, que podría empujar la suciedad a través del filtro al conducto de admisión.

4. Retire y cambie el filtro primario (Figura 45).

Importante: No limpie el elemento usado a fin de evitar daños al medio filtrante.

5. Asegúrese de que el filtro nuevo no ha sido dañado durante el transporte, comprobando el extremo sellante del filtro y la carcasa.

Importante: No utilice el elemento si está dañado.

6. Asegúrese de que la junta de gomaespuma está colocada en la tapa y que no está desgarrada ni dañada (Figura 45). Si está dañada, cámbiela.
7. Introduzca el filtro nuevo presionando el borde exterior del elemento para asentararlo en el cartucho.

Importante: No aplique presión al centro flexible del filtro.

8. Limpie el orificio de salida de suciedad, situado en la cubierta extraíble, de la manera siguiente:

A. Retire la válvula de salida de goma de la cubierta (Figura 45).

B. Limpie el hueco.

C. Vuelva a colocar la válvula de salida.

9. Instale la cubierta orientando la válvula de salida de goma hacia abajo—entre las 5:00 y las 7:00 aproximadamente visto desde el extremo.

10. Reinicie el indicador (Figura 45) si se ve rojo.

Mantenimiento del aceite de motor

Verificación del nivel de aceite del motor

Intervalo de mantenimiento: Cada vez que se utilice o diariamente

El motor se suministra con aceite en el cárter; no obstante, debe comprobarse el nivel de aceite antes y después de arrancar el motor por primera vez. Compruebe el nivel de aceite después de cada jornada de trabajo o cada vez que se utilice la máquina.

La capacidad del cárter es de 3,8 litros aproximadamente con el filtro. Utilice aceite para motores de alta calidad que cumpla las siguientes especificaciones:

- Nivel de clasificación API: CH-4, CI-4 o superior.
- Aceite preferido: SAE 15W-40 (más de -17°C)
- Aceite alternativo: SAE 10W-30 o 5W-30 (todas las temperaturas)

Nota: Su distribuidor dispone de aceite para motores Toro Premium de viscosidad 15W-40 o 10W-30. Consulte los números de pieza en el catálogo de piezas.

1. Aparque la máquina en una superficie nivelada, baje la plataforma de corte, mueva la palanca del acelerador a la posición de Lento, pare el motor y retire la llave de contacto. Abra el capó.
2. Retire la varilla (Figura 46), límpiela, y vuelva a colocarla. Retire la varilla y compruebe el nivel de aceite.

El nivel de aceite debe llegar a la marca Lleno de la varilla.

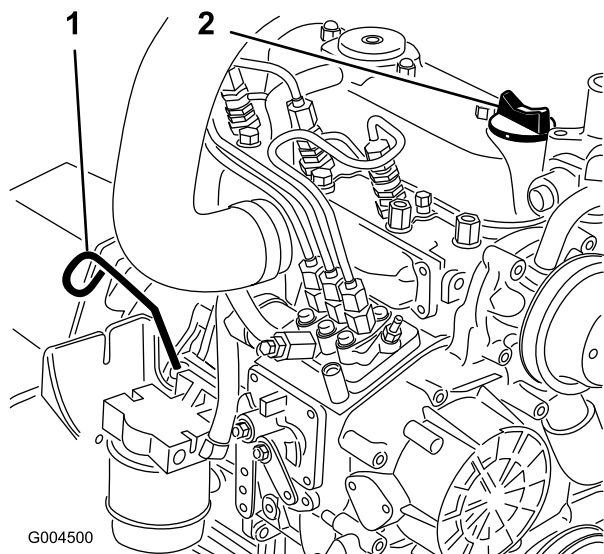


Figura 46

1. Varilla
2. Orificio de llenado

3. Si el nivel de aceite está por debajo de la marca Lleno, retire el tapón de llenado (Figura 46) y añada aceite hasta que el nivel llegue a la marca Lleno de la varilla.

Importante: No llene demasiado.

Nota: Utilice un embudo lleno para evitar derrames.

4. Coloque el tapón de llenado y cierre el capó.

Cómo cambiar el aceite de motor y el filtro

Intervalo de mantenimiento: Después de las primeras 50 horas

Cada 150 horas

Cambie el aceite y el filtro inicialmente después de las primeras 50 horas de operación, y luego cada 150 horas. Si es posible, haga funcionar el motor justo antes de cambiar el aceite, porque el aceite templado fluye mejor y se lleva más contaminantes que el aceite frío.

1. Coloque la máquina en una superficie nivelada.
2. Abra el capó.
3. Coloque un recipiente debajo del capó, alineado con el tapón de vaciado (Figura 47).

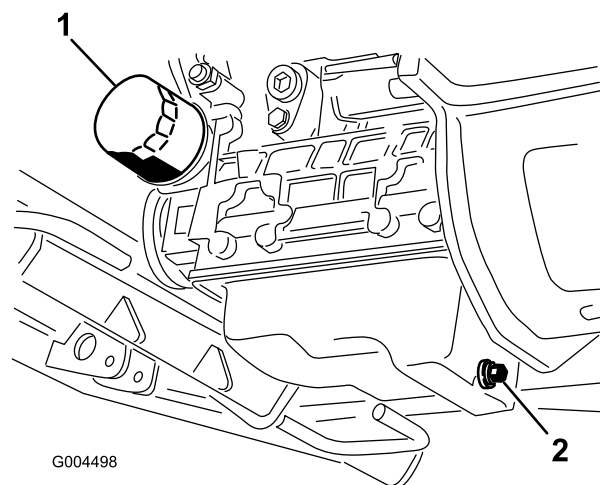


Figura 47

1. Filtro de aceite
2. Tapón de vaciado

4. Limpie la zona alrededor del tapón de vaciado.
5. Retire el tapón de vaciado y deje fluir el aceite al recipiente.
6. Retire el filtro de aceite e instale uno nuevo (Figura 47).
7. Cuando se haya vaciado el aceite, vuelva a colocar el tapón de vaciado y limpie cualquier aceite derramado.
8. Llene el cárter de aceite; consulte Comprobación del aceite del motor.

Mantenimiento del sistema de combustible

Nota: Consulte Cómo añadir combustible, que contiene recomendaciones sobre el combustible adecuado.

⚠ PELIGRO

Bajo ciertas condiciones el combustible diesel y los vapores del combustible son extremadamente inflamables y explosivos. Un incendio o explosión de combustible puede quemarle a usted y a otras personas y causar daños materiales.

- Utilice un embudo y llene el depósito de combustible al aire libre, en una zona despejada, con el motor parado y frío. Limpie cualquier combustible derramado.
- No llene completamente el depósito de combustible. Añada combustible al depósito de combustible hasta que el nivel llegue al extremo inferior del cuello de llenado.
- No fume nunca mientras maneja el combustible, y aléjese de llamas desnudas o lugares donde los vapores del combustible pueden incendiarse con una chispa.
- Almacene el combustible en un recipiente limpio homologado y mantenga el tapón colocado.

Mantenimiento del separador de agua

Intervalo de mantenimiento: Cada 400 horas

Drene el agua y otros contaminantes del separador de agua a diario (Figura 48). Cambie el cartucho del filtro cada 400 horas de operación.

1. Coloque un recipiente limpio debajo del filtro de combustible.
2. Afloje el tapón de vaciado en la parte inferior del cartucho del filtro.

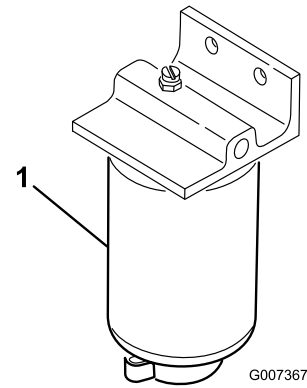


Figura 48

1. Eche agua al recipiente separador del filtro.
3. Limpie la zona de montaje del cartucho del filtro.
4. Retire el cartucho del filtro y limpie la superficie de montaje.
5. Lubrique la junta del cartucho del filtro con aceite limpio.
6. Instale el cartucho del filtro a mano hasta que la junta entre en contacto con la superficie de montaje, luego gírelo media vuelta más.
7. Apriete el tapón de vaciado en la parte inferior del cartucho del filtro.

Limpieza del depósito de combustible

Intervalo de mantenimiento: Cada 2 años

Drene y limpie el depósito de combustible cada 2 años. Retire y limpie los filtros en línea después de vaciar el depósito. Utilice combustible diesel limpio para enjuagar el depósito.

Importante: Asimismo, drene y limpie el depósito si se contamina el sistema de combustible o si la máquina ha de almacenarse durante un periodo de tiempo extendido.

Tubos de combustible y conexiones

Intervalo de mantenimiento: Cada 400 horas

Compruebe los tubos y las conexiones del sistema de combustible cada 400 horas o cada año, lo que ocurra primero. Compruebe que no están deteriorados o dañados, que no rozan y que las conexiones no están sueltas.

Purga del sistema de combustible

1. Aparque la máquina en una superficie nivelada. Asegúrese de que el depósito de combustible está al menos medio lleno.
2. Desenganche y levante el capó.
3. Coloque un trapo debajo del tornillo de purga de aire de la bomba de inyección de combustible, y abra el tornillo (Figura 49).

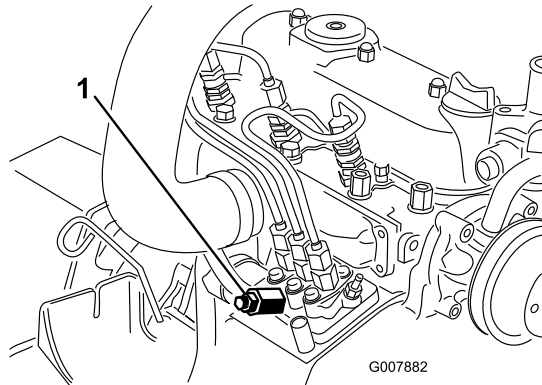


Figura 49

1. Tornillo de purga de la bomba de inyección de combustible

4. Ponga la llave de contacto en posición Conectado. La bomba de combustible eléctrica comenzará a funcionar, forzando la salida de aire alrededor del tornillo de purga.

⚠ CUIDADO

El motor puede arrancar durante este procedimiento. Los ventiladores y las correas en movimiento de un motor en marcha pueden causar graves lesiones a usted o a otras personas.

Durante este procedimiento, mantenga alejados del ventilador y de la correa las manos, las prendas sueltas, las joyas/bisutería y el pelo.

5. Deje la llave en posición de Conectado hasta que fluya una corriente continua de combustible alrededor del tornillo.
6. Apriete el tornillo y gire la llave a Desconectado.

Nota: Normalmente el motor debe arrancar una vez realizados los procedimientos de purga arriba descritos. No obstante, si el motor no arranca, es posible que haya aire atrapado entre la bomba de inyección y los inyectores; consulte Purga de aire de los inyectores.

Purga de aire de los inyectores

Nota: Este procedimiento sólo debe utilizarse si el sistema de combustible ha sido purgado de aire con los procedimientos normales y el motor no arranca; consulte Purga del Sistema de Combustible.

1. Coloque un trapo debajo del conector del tubo que viene desde la bomba de inyección a la boquilla del inyector N° 1, según muestra Figura 50.

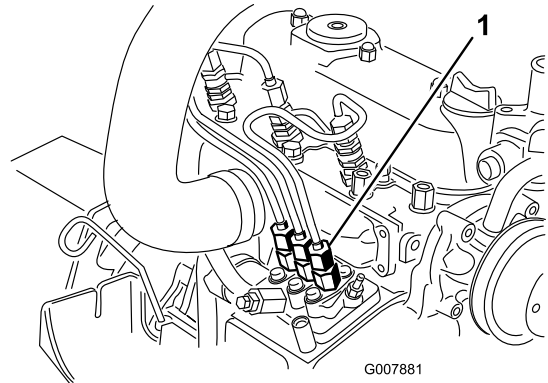


Figura 50

1. Conector del tubo que viene de la bomba de inyección a la boquilla del inyector N° 1

2. Mueva el acelerador a la posición Rápido.
3. Gire la llave de contacto a Arranque y observe el flujo de combustible alrededor del conector.

⚠ CUIDADO

El motor puede arrancar durante este procedimiento. Los ventiladores y las correas en movimiento de un motor en marcha pueden causar graves lesiones a usted o a otras personas.

Durante este procedimiento, mantenga alejados del ventilador y de la correa las manos, las prendas sueltas, las joyas/bisutería y el pelo.

4. Apriete firmemente el conector del tubo cuando vea un flujo continuo.
5. Gire la llave de contacto a la posición de desconectado.
6. Repita el procedimiento en las demás boquillas.

Mantenimiento del sistema eléctrico

Importante: Siempre que vaya a trabajar con el sistema eléctrico, desconecte los cables de la batería, primero el cable negativo (-), para evitar posibles daños al cableado debido a cortocircuitos.

Mantenimiento de la batería

Intervalo de mantenimiento: Cada 50 horas

ADVERTENCIA

CALIFORNIA

Advertencia de la Propuesta 65

Los bornes, terminales y otros accesorios de la batería contienen plomo y compuestos de plomo, productos químicos reconocidos por el Estado de California como causantes de cáncer y daños reproductivos. Lávese las manos después de manejar el material.

Mantenga limpia la parte superior de la batería. Si la máquina se guarda en un sitio con temperaturas extremadamente altas, la batería se descargará más rápidamente que si se guarda en un sitio con temperaturas más bajas.

Mantenga limpia la superficie superior de la batería lavándola periódicamente con una brocha mojada en una solución de amoníaco o bicarbonato. Enjuague la superficie con agua después de limpiarla. No retire los tapones durante la limpieza de la batería.

Los cables de la batería deben estar bien apretados en los bornes para proporcionar un buen contacto eléctrico.

Si hay corrosión en los bornes, desconecte los cables (primero el cable negativo (-)) y rasque por separado los bornes y las abrazaderas. Vuelva a conectar los cables (primero el cable positivo (+)) y aplique una capa de vaselina a los bornes.

▲ ADVERTENCIA

Los bornes de la batería o una herramienta metálica podrían hacer cortocircuito si entran en contacto con los componentes metálicos de la máquina, causando chispas. Las chispas podrían hacer explotar los gases de la batería, causando lesiones personales.

- Al retirar o colocar la batería, no deje que los bornes toquen ninguna parte metálica de la máquina.
- No deje que las herramientas metálicas hagan cortocircuito entre los bornes de la batería y las partes metálicas de la máquina.

▲ ADVERTENCIA

Un enrutado incorrecto de los cables de la batería podría dañar la máquina y los cables, causando chispas. Las chispas podrían hacer explotar los gases de la batería, causando lesiones personales.

- Desconecte siempre el cable negativo (negro) de la batería antes de desconectar el cable positivo (rojo).
- Conecte siempre el cable positivo (rojo) de la batería antes de conectar el cable negativo (negro).

Cómo almacenar la batería

Si la máquina va a estar almacenada durante más de 30 días, retire la batería y cárguela totalmente. Guárdela en una estantería o en la máquina. Deje desconectados los cables si la guarda en la máquina. Guarde la batería en un ambiente fresco para evitar el rápido deterioro de la carga. Para evitar que la batería se congele, asegúrese de que está totalmente cargada. La gravedad específica de una batería totalmente cargada es de 1,265–1,299.

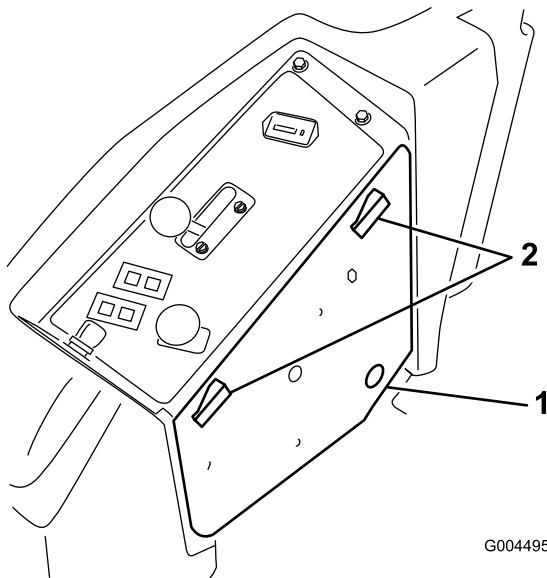
Comprobación de los fusibles

Los fusibles se encuentran debajo del panel de control. Se accede a los mismos a través del panel lateral (Figura 51). Para abrir la tapa del panel lateral, suelte los 2 enganches y tire hacia fuera.

Si la máquina se para o si se presentan otros problemas relacionados con el sistema eléctrico, compruebe los fusibles. Sujete y retire un fusible a la vez, y compruebe si alguno de ellos está fundido. Si necesita cambiar un fusible, utilice siempre **un fusible del mismo tipo y amperaje** que el fusible que está sustituyendo; si no, **podría dañar el sistema eléctrico** (consulte la pegatina

situada junto a los fusibles (Figura 52) que contiene un esquema de cada fusible y su amperaje).

Nota: Si un fusible se funde frecuentemente, es probable que haya un cortocircuito en el sistema eléctrico, y éste debe ser revisado por un técnico de mantenimiento cualificado.



G004495

Figura 51

1. Tapa del panel lateral 2. Cierres

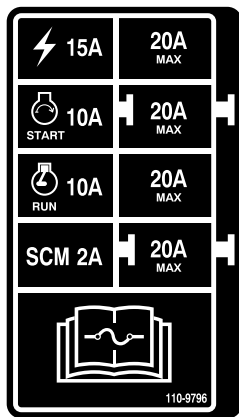


Figura 52

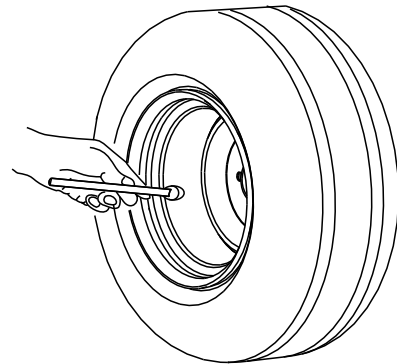
Mantenimiento del sistema de transmisión

Comprobación de la presión de los neumáticos

Intervalo de mantenimiento: Cada 50 horas

Compruebe todas las correas cada 50 horas de funcionamiento o una vez al mes, lo que ocurra primero (Figura 53).

Mantenga la presión especificada de los neumáticos delanteros y traseros. La presión de aire correcta es de 103 kPa (15 psi) en los neumáticos traseros y 172 kPa (25 psi) en las ruedas giratorias. Una presión desigual en los neumáticos puede hacer que el corte sea desigual. Las lecturas de presión son más exactas cuando los neumáticos están fríos.



G001055

Figura 53

Sustitución de las ruedas giratorias y los cojinetes

1. Obtenga un nuevo conjunto de rueda giratoria, cojinetes cónicos, y juntas de cojinete en su Distribuidor Toro Autorizado.
2. Retire la contratuerca del perno que sujeta el conjunto de la rueda giratoria en la horquilla (Figura 54).

Mantenimiento del sistema de refrigeración

⚠ PELIGRO

El tocar el radiador y las piezas que lo rodean cuando están calientes, o el recibir una descarga de refrigerante caliente bajo presión, puede causar quemaduras graves.

- No retire el tapón del radiador cuando el motor está caliente. Siempre deje que el motor se enfríe durante al menos 15 minutos, o hasta que el tapón del radiador esté lo suficientemente frío para poder tocarlo sin quemarse la mano, antes de retirar el tapón del radiador.
- No toque el radiador ni las piezas que lo rodean cuando están calientes.

⚠ PELIGRO

El ventilador y correa de transmisión, al girar, pueden causar lesiones personales.

- No haga funcionar la máquina sin que las cubiertas estén colocadas.
- Mantenga alejados del ventilador y el eje de transmisión en movimiento los dedos, las manos y la ropa suelta.
- Pare el motor y retire la llave de contacto antes de realizar cualquier tarea de mantenimiento.

⚠ CUIDADO

La ingestión del refrigerante del motor puede causar envenenamiento.

- No ingiera el refrigerante del motor.
- Mantenga fuera del alcance de niños y animales domésticos.

Comprobación del sistema de refrigeración

Intervalo de mantenimiento: Cada vez que se utilice o diariamente

El sistema de refrigeración está lleno de una solución al 50% de agua y anticongelante permanente de etilenglicol. Compruebe el nivel de refrigerante en el depósito de expansión al principio de cada jornada de trabajo antes de arrancar el motor. La capacidad del sistema de refrigeración es de 7,5 litros.

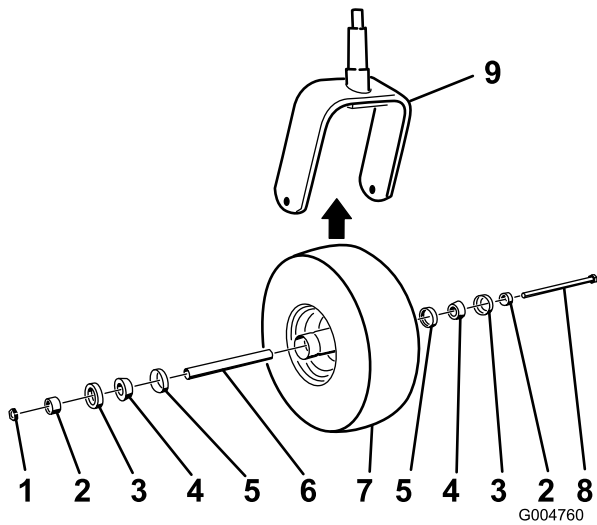


Figura 54

- | | |
|-------------------------------|------------------------------------|
| 1. Tuerca | 6. Espaciador |
| 2. Suplemento del cojinete | 7. Rueda giratoria |
| 3. Junta de cojinete exterior | 8. Perno del eje |
| 4. Cojinete cónico | 9. Horquilla de la rueda giratoria |
| 5. Junta de cojinete interior | |

3. Sujete la rueda giratoria y retire el perno de la horquilla o del brazo de pivote.
4. Deseche la rueda giratoria y los cojinetes usados.
5. Ensamble la rueda giratoria presionando los cojinetes cónicos y las juntas, llenos de grasa, sobre el cubo de la rueda, según se muestra en Figura 54.
6. Deslice el espaciador sobre el cubo de la rueda a través de los cojinetes, sujetando el espaciador dentro del cubo de la rueda con 2 espaciadores de cojinete.

Importante: Asegúrese de que los labios de la junta no están doblados hacia dentro.

7. Instale el conjunto de la rueda giratoria entre la horquilla y fíjelo con el perno y la contratuerca.
8. Apriete la tuerca hasta que la rueda deje de girar libremente, luego afloje la tuerca justo hasta que la rueda gire libremente.
9. Conecte una pistola de engrasar al punto de engrase de la rueda giratoria y llénelo de grasa de litio de propósito general N° 2.

1. Compruebe el nivel de refrigerante en el depósito de expansión (Figura 55). El nivel del refrigerante debe estar entre las marcas en el lateral del depósito.

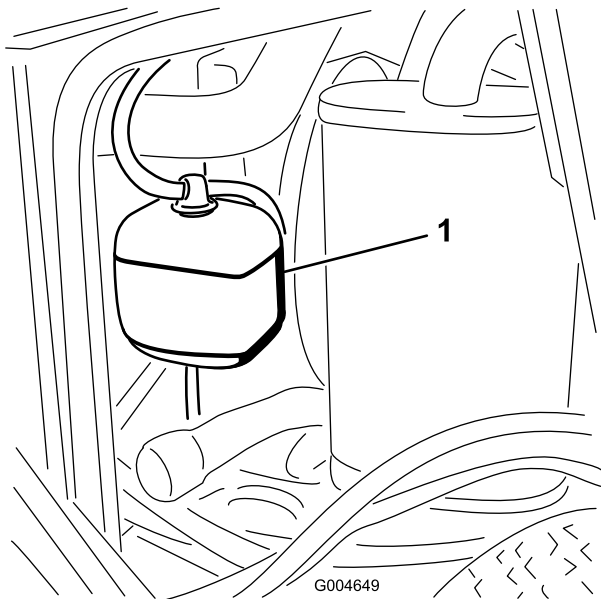


Figura 55

1. Depósito de expansión

-
2. Si el nivel de refrigerante es bajo, retire el tapón del depósito de expansión y rellene el sistema. **No llene demasiado.**
 3. Coloque el tapón del depósito de expansión.

Limpieza del radiador

Intervalo de mantenimiento: Cada vez que se utilice
o diariamente
Cada 1500 horas
Cada 200 horas
Cada 2 años

El radiador debe mantenerse limpio para evitar que el motor se recaliente. Normalmente, revise el radiador a diario, y si es necesario, limpie cualquier residuo de estos componentes. No obstante, será necesario revisar y limpiar el radiador frecuentemente en condiciones extremas de polvo y suciedad.

Nota: Si la plataforma del cortacésped o el motor se paran debido al recalentamiento, compruebe primero que no hay una acumulación excesiva de residuos en el radiador.

Limpie el radiador de la manera siguiente:

1. Abra el capó.
2. Trabajando desde el lado del ventilador, limpie el radiador con aire comprimido a baja presión 345 kPa

(50 psi) **(no utilice agua)**. Repita el procedimiento desde delante del radiador, y luego de nuevo desde el lado del ventilador.

3. Una vez que el radiador esté perfectamente limpio, limpie cualquier acumulación de residuos del canal situado en la base del radiador.
4. Cierre el capó.

Mantenimiento de los frenos

Ajuste del interruptor de seguridad del freno de estacionamiento

1. Pare la máquina, mueva las palancas de control de movimiento a la posición de bloqueo/punto muerto, ponga el freno de estacionamiento y retire la llave de contacto.
2. Afloje los pernos del panel delantero y retire el panel (Figura 56).

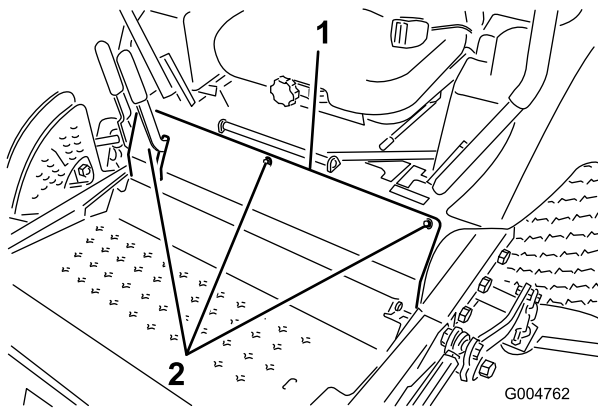


Figura 56

1. Pernos del panel delantero

3. Afloje las dos contratuercas que sujetan el interruptor de seguridad del freno de estacionamiento al soporte.

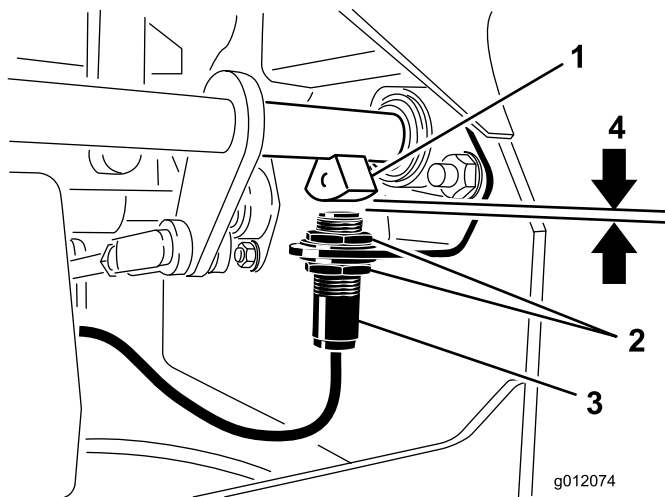


Figura 57

- | | |
|-----------------------------|--|
| 1. Sensor del eje del freno | 3. Interruptor de seguridad del freno de estacionamiento |
| 2. Contratuercas | 4. 3,9 mm |

4. Mueva el interruptor hacia arriba o hacia abajo en el soporte hasta que la distancia entre el sensor del eje del freno y el émbolo del interruptor sea de 3,9 mm (Figura 57).

Nota: Asegúrese de que el sensor del eje del freno no toca el émbolo del interruptor.

5. Apriete las contratuercas del interruptor.
6. Compruebe el ajuste de la manera siguiente:
 - A. Asegúrese de que el freno de estacionamiento está puesto y que usted no está sentado en el asiento, y arranque el motor.
 - B. Mueva las palancas de control de movimiento fuera de la posición de bloqueo/punto muerto.
El motor debe pararse. Si no, vuelva a comprobar el ajuste del interruptor.
7. Instale el panel delantero.

Mantenimiento de las correas

Comprobación de la correa del alternador

Intervalo de mantenimiento: Cada 200 horas

Después de las primeras 10 horas

Compruebe la tensión de la correa del alternador (Figura 58) cada 200 horas de operación.

1. Aplique una fuerza de 45 N a la correa del alternador, en el punto intermedio entre las poleas.
2. Si la desviación no es de 10 mm, afloje los pernos de montaje del alternador.

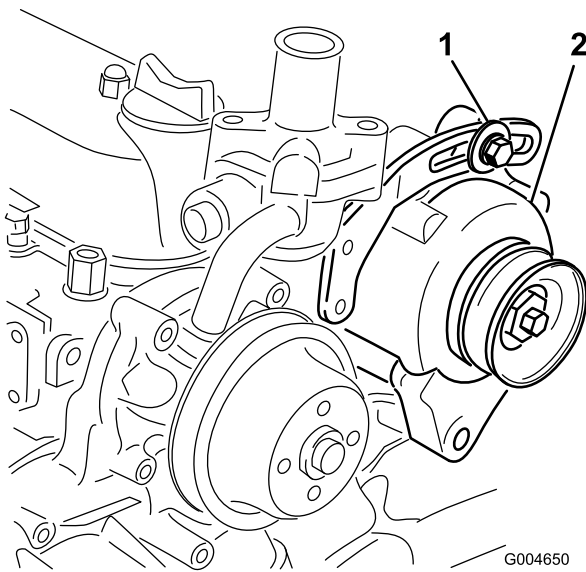


Figura 58

1. Perno de montaje
2. Alternador

3. Aumente o reduzca la tensión de la correa del alternador y apriete los pernos.
4. Verifique de nuevo la desviación de la correa para asegurarse de que la tensión es la correcta.

Cómo cambiar las correas de transmisión de las cuchillas

Intervalo de mantenimiento: Cada 50 horas

Las correas de transmisión de las cuchillas, tensadas por la polea tensada con muelle, son muy resistentes. No obstante, después de muchas horas de uso, las correas mostrarán señales de desgaste. Estas señales de desgaste son: chirridos cuando la correa está en movimiento, las

cuchillas resbalan durante la siega, bordes deshilachados, quemaduras y grietas. Cambie las correas si existe cualquiera de estas condiciones.

1. Baje la plataforma de corte al ajuste de altura de corte de 2,5 cm, mueva la palanca del acelerador a la posición de Lento, pare el motor, ponga el freno de estacionamiento y retire la llave de contacto.
2. Retire las cubiertas de las correas de la parte superior de la unidad de corte y apártelas.
3. Usando una llave de carraca u otra herramienta similar, aleje la polea tensora de la correa superior (Figura 59) de la correa de transmisión superior para aliviar la tensión de la correa y permitir retirar la correa de las poleas.

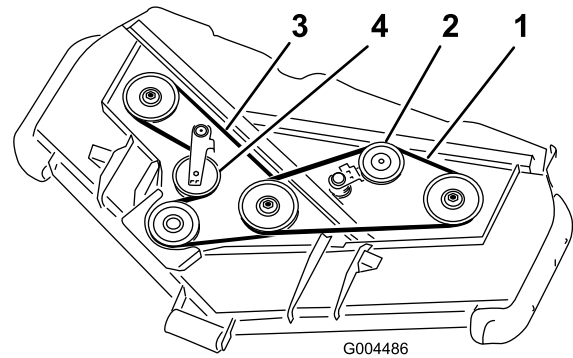


Figura 59

1. Correa superior
2. Polea tensora superior
3. Correa inferior
4. Polea tensora inferior

4. Usando una llave de carraca u otra herramienta similar, aleje la polea tensora de la correa inferior (Figura 59) de la correa de transmisión inferior para aliviar la tensión de la correa y permitir retirar la correa de las poleas.
5. Pase una correa nueva alrededor de la polea de la caja de engranajes, las poleas de eje inferiores y el conjunto de la polea tensora, según se muestra en Figura 59.
6. Pase una correa nueva alrededor de las poleas de eje superiores y el conjunto de la polea tensora, según se muestra en Figura 59.
7. Instale las cubiertas de las correas.

Mantenimiento del sistema de control

Ajuste del interruptor de seguridad de punto muerto de la palanca de control

1. Pare la máquina, mueva las palancas de control de movimiento a la posición de bloqueo/punto muerto, ponga el freno de estacionamiento y retire la llave de contacto.
2. Afloje los pernos del panel delantero y retire el panel (Figura 60).

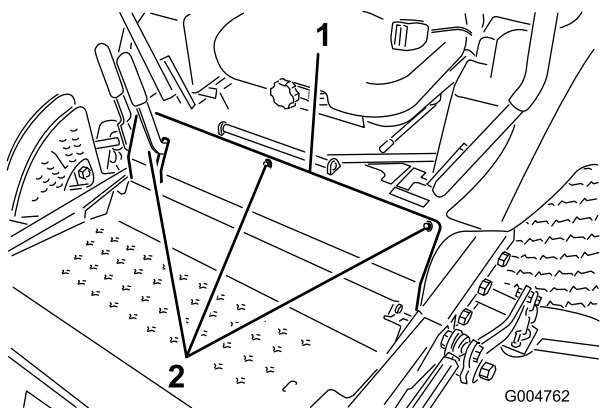


Figura 60

1. Pernos del panel delantero

3. Afloje los 2 tornillos que fijan el interruptor de seguridad (Figura 61).

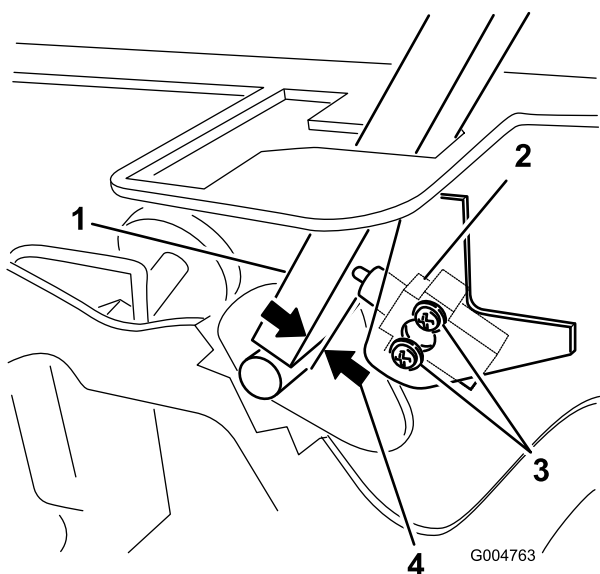


Figura 61

- | | |
|---|---------------|
| 1. Palanca de control | 3. Tornillos |
| 2. Interruptor de seguridad de punto muerto | 4. 0,4 a 1 mm |

4. Sujetando la palanca de control contra el bastidor, mueva el interruptor hacia la palanca hasta que la distancia entre la palanca y el cuerpo del interruptor sea de 0,4 a 1 mm (Figura 61).
5. Afiance el interruptor.
6. Repita los pasos 3 a 5 para la otra palanca.
7. Instale el panel delantero.

Ajuste del retorno a punto muerto de la palanca de control

Si las palancas de control de movimiento no quedan alineadas con las ranuras de punto muerto al salir de la posición de marcha atrás, es necesario ajustarlas. Ajuste por separado cada palanca, muelle y varilla.

1. Desengrane la toma de fuerza, ponga las palancas de control de movimiento en posición de bloqueo/punto muerto y ponga el freno de estacionamiento.
2. Mueva la palanca del acelerador a la posición de Lento, pare el motor, retire la llave y espere a que se detengan todas las piezas en movimiento antes de abandonar el puesto del operador.
3. Afloje los pernos del panel delantero y retire el panel (Figura 62).

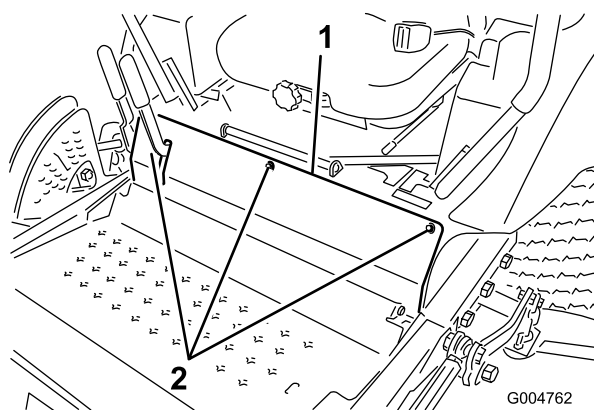


Figura 62

1. Pernos del panel delantero

4. Mueva la palanca a la posición de punto muerto, pero **no a la posición de bloqueo** (Figura 64).
5. Tire hacia atrás de la palanca hasta que el pasador (en el brazo situado encima del eje pivotante) entre en contacto con el extremo de la ranura (empezando justo a tensar el muelle) (Figura 63).

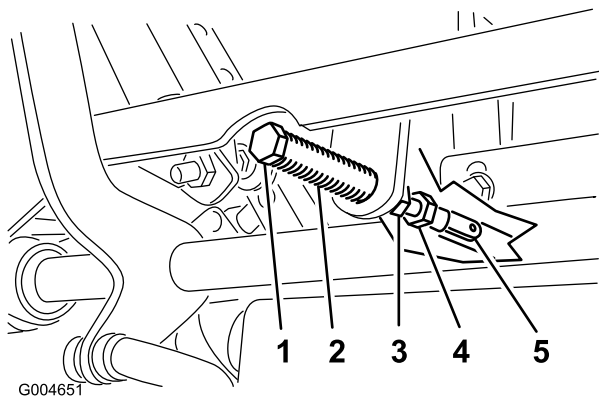


Figura 63

- | | |
|------------------|--------------------|
| 1. Pasador | 4. Perno de ajuste |
| 2. Ranura | 5. Horquilla |
| 3. Contratuercas | |

- Compruebe la posición de la palanca de control con relación a la muesca de la consola (Figura 64). Debe estar centrada para que la palanca pueda girar hacia fuera a la posición de bloqueo/punto muerto.

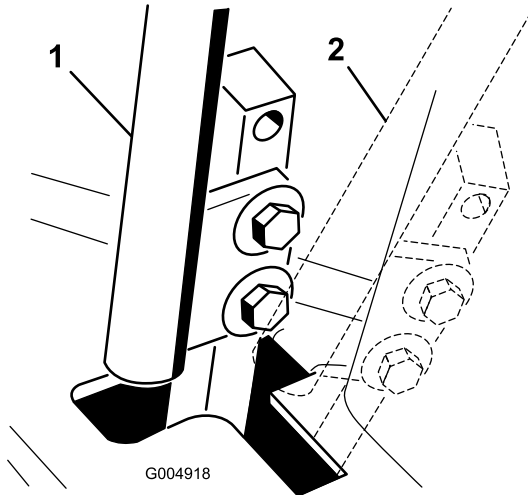


Figura 64

- | | |
|-----------------------------|-------------------------------------|
| 1. Posición de punto muerto | 2. Posición de bloqueo/punto muerto |
|-----------------------------|-------------------------------------|

- Si es necesario un ajuste, afloje la tuerca y la contratuerca contra la horquilla (Figura 63).
- Aplique una ligera presión hacia atrás en la palanca de control de movimiento, y gire la cabeza del perno de ajuste en el sentido apropiado hasta que la palanca de control esté centrada en posición de bloqueo/punto muerto (Figura 63).

Nota: Si mantiene una presión hacia atrás sobre la palanca, el pasador se mantendrá en el extremo de la ranura y el perno de ajuste podrá desplazar la palanca a la posición apropiada.

- Apriete la tuerca y la contratuerca (Figura 63).

- Repita los pasos 4 a 9 para la otra palanca de control.
- Instale el panel delantero.

Ajuste del punto muerto de la transmisión de tracción

Este ajuste debe realizarse con las ruedas motrices girando.

▲ PELIGRO

Los gatos mecánicos o hidráulicos pueden no aguantar el peso de la máquina y dar lugar a lesiones graves.

- Utilice soportes fijos para apoyar la máquina.
- No utilice gatos hidráulicos.

▲ ADVERTENCIA

El motor debe estar en marcha para realizar este ajuste. El contacto con piezas en movimiento o superficies calientes puede causar lesiones personales.

Mantenga las manos, los pies, la ropa y otras partes del cuerpo alejados de las piezas en movimiento, el tubo de escape y otras superficies calientes.

- Eleve el bastidor y apóyelo en soportes estables para que las ruedas motrices puedan moverse libremente.
- Deslice el asiento hacia adelante, desengánchelo y gírelo hacia arriba y hacia adelante.
- Desconecte el conector eléctrico del interruptor de seguridad del asiento. Instale un puente provisional sobre los terminales del conector del arnés de cables.
- Arranque el motor, asegúrese de que la palanca del acelerador está en el punto intermedio entre las posiciones de Rápido y Lento, y quite el freno de estacionamiento

Nota: Las palancas de control de movimiento deben estar en la posición de bloqueo/punto muerto mientras se realizan ajustes.

- Ajuste la longitud de la varilla de la bomba en un lado girando el eje hexagonal en el sentido apropiado, hasta que la rueda correspondiente quede estacionaria o se mueva muy lentamente en marcha atrás (Figura 65).

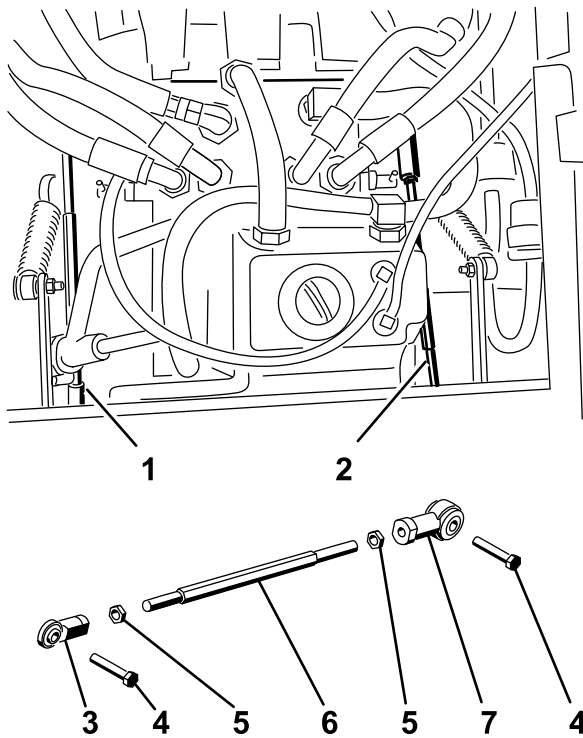


Figure 56

Figura 65

- | | |
|------------------------------------|--------------------------|
| 1. Varilla de la bomba – derecha | 5. Contratuerca |
| 2. Varilla de la bomba – izquierda | 6. Eje hexagonal |
| 3. Articulación esférica | 7. Articulación esférica |
| 4. Perno | |

- Mueva la palanca de control de movimiento hacia adelante y hacia atrás, y luego a punto muerto otra vez. La rueda debe dejar de girar o moverse muy lentamente en marcha atrás.
- Mueva la palanca del acelerador a la posición Rápida. Asegúrese de que la rueda permanece estacionaria o se mueve lentamente en marcha atrás; ajuste si es necesario.
- Repita los pasos 5 a 7 en el otro lado.
- Apriete las contratuercas de las articulaciones esféricas (Figura 63).
- Mueva la palanca del acelerador a la posición de Lento y pare el motor.
- Retire el puente del conector del arnés de cables y enchufe el conector en el interruptor del asiento.

▲ ADVERTENCIA

El sistema eléctrico no realizará correctamente la desconexión de seguridad con el puente instalado.

- Retire el puente del conector del arnés de cables y enchufe el conector en el interruptor del asiento cuando se termine el ajuste.
- No haga funcionar nunca esta unidad con el puente instalado y el interruptor del asiento anulado.

12. Baje el asiento a su posición de trabajo.

13. Retire los soportes.

Ajuste de la velocidad máxima de transporte

- Desengrane la toma de fuerza, ponga las palancas de control de movimiento en posición de bloqueo/punto muerto y ponga el freno de estacionamiento.
- Mueva la palanca del acelerador a la posición de Lento, pare el motor, retire la llave y espere a que se detengan todas las piezas en movimiento antes de abandonar el puesto del operador.
- Afloje los pernos del panel delantero y retire el panel (Figura 66).

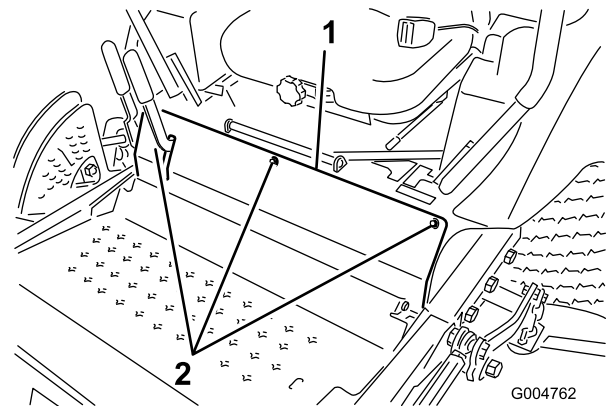


Figura 66

- Pernos del panel delantero

- Afloje la contratuerca del perno de tope de una de las palancas de control (Figura 67).

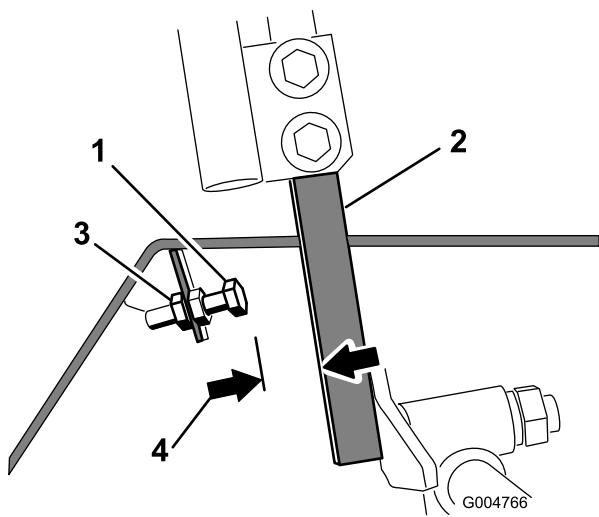


Figura 67

- | | |
|-----------------------|-----------------|
| 1. Perno de bloqueo | 3. Contratuerca |
| 2. Palanca de control | 4. 1,5 mm |

detengan todas las piezas en movimiento antes de abandonar el puesto del operador.

- Afloje los pernos que sujetan las palancas de control (Figura 68).

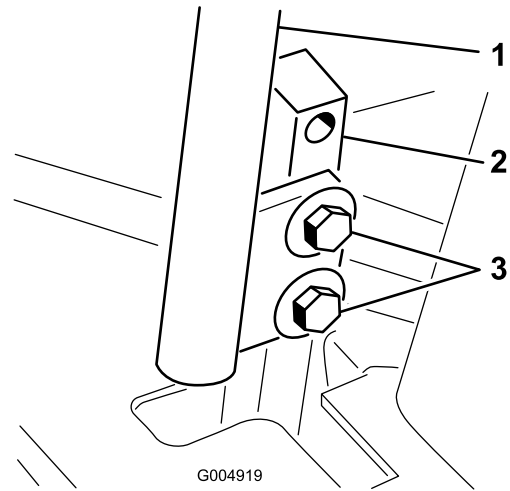


Figura 68

- | | |
|-------------------------------------|-----------|
| 1. Palanca de control | 3. Pernos |
| 2. Soporte de la palanca de control | |

- Enrosque el perno hasta que haga tope (alejándose de la palanca de control).
- Empuje la palanca de control hacia adelante hasta que haga tope, y sujétela en esa posición.
- Desenrosque el perno de tope (hacia la palanca de control) hasta que quede una distancia de 1,5 mm entre la cabeza del perno de tope y la palanca de control.
- Apriete la contratuerca para sujetar el perno de tope.
- Repita los pasos 4 a 8 para la otra palanca de control.
- Instale el panel delantero.

- Haga que alguien empuje los soportes de las palancas de control (no las palancas de control en sí) hacia adelante, a la posición de velocidad máxima y que los sujete en esa posición.
- Ajuste las palancas de control de forma que queden alineadas entre sí (Figura 69) y apriete los pernos para fijar las palancas a los soportes.

Nota: Si desea reducir la velocidad máxima de la máquina, ajuste la velocidad de ambas palancas de control según lo indicado anteriormente, luego desenrosque cada perno de tope la misma distancia hacia la palanca de control hasta alcanzar la máxima velocidad deseada (probablemente tendrá que comprobar el ajuste varias veces). Asegúrese de que la máquina avanza en línea recta y no gira al empujar ambas palancas de control hacia adelante hasta el tope. Si la máquina gira, los pernos de tope no están ajustados a la misma distancia, y será necesario volver a ajustarlos.

Ajuste de la dirección

- Desengrane la toma de fuerza, ponga las palancas de control de movimiento en posición de bloqueo/punto muerto y ponga el freno de estacionamiento.
- Mueva la palanca del acelerador a la posición de Lento, pare el motor, retire la llave y espere a que se

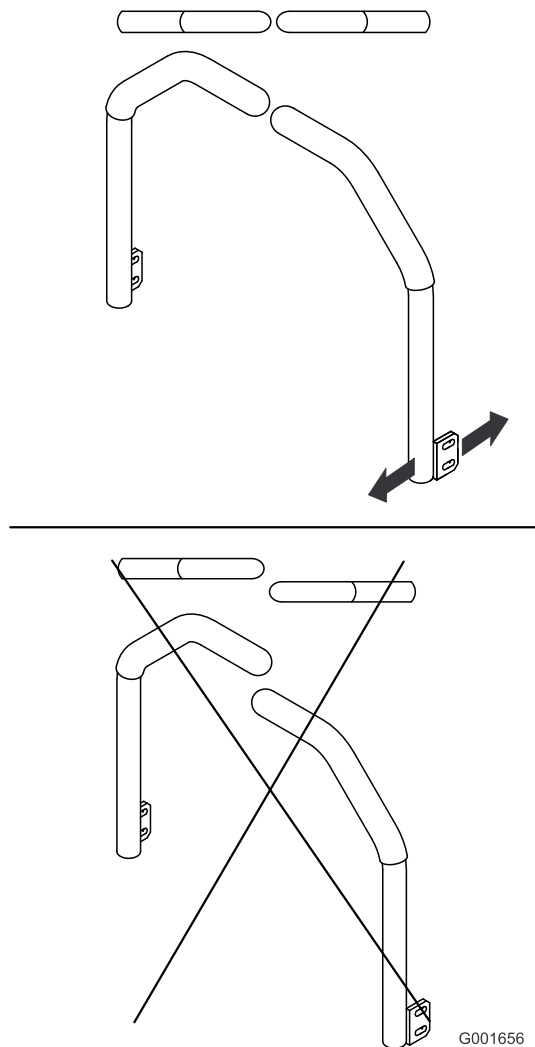


Figura 69

Mantenimiento del sistema hidráulico

El depósito se llena en fábrica con aproximadamente 4,7 litros de aceite hidráulico de alta calidad. El aceite recomendado es:

Toro Premium Transmission/Hydraulic Tractor Fluid (Aceite para transmisiones/aceite hidráulico para tractores de alta calidad) (Disponible en recipientes de 19 litros o en bidones de 208 litros. Consulte los números de pieza a su Distribuidor Toro o en el catálogo de piezas.)

Aceites alternativos: Si no está disponible al aceite Toro puede utilizarse aceite hidráulico Mobil® 424.

Nota: Toro no asume la responsabilidad de daños causados por sustituciones incorrectas.

Nota: La mayoría de los aceites hidráulicos son casi incoloros, por lo que es difícil detectar fugas. Está disponible un aditivo de tinte rojo para el aceite del sistema hidráulico en botellas de 20 ml. Una botella es suficiente para 15–22 l de aceite hidráulico. Solicite la pieza N° 44-2500 a su distribuidor autorizado Toro.

Comprobación del sistema hidráulico

Intervalo de mantenimiento: Cada vez que se utilice o diariamente

Verifique el nivel del aceite hidráulico antes de arrancar el motor por primera vez y luego a diario.

1. Coloque la máquina en una superficie nivelada. Ponga todos los controles en posición de bloqueo/punto muerto y arranque el motor. Haga funcionar el motor a la velocidad más baja posible para purgar el aire del sistema. **No engrane la toma de fuerza.** Eleve la plataforma para extender los cilindros de elevación, pare el motor y retire la llave.
2. Levante el asiento para tener acceso al depósito de aceite hidráulico.
3. Retire el tapón de llenado de aceite hidráulico (Figura 70) del cuello de llenado.

Mantenimiento de la plataforma del cortacésped

⚠ ADVERTENCIA

Si usted eleva la máquina usando solamente un gato para apoyarla mientras trabaja debajo de la plataforma del cortacésped, el gato podría volcar, haciendo que caiga la plataforma del cortacésped, aplastándole a usted o a otras personas.

Asegure la máquina siempre con al menos 2 soportes fijos cuando la plataforma del cortacésped está elevada.

⚠ CUIDADO

En la parte superior de la plataforma del cortacésped hay dos cadenas que conectan la plataforma al bastidor. Estas cadenas están conectadas a muelles de torsión tensados (Figura 72). Si usted desconecta la cadena, la energía almacenada en el muelle de torsión será liberada y podría desplazar las cadenas, causándole lesiones en las manos o los dedos.

Tenga cuidado al retirar la plataforma del cortacésped del bastidor, y asegure las cadenas antes de desconectarlas del bastidor.

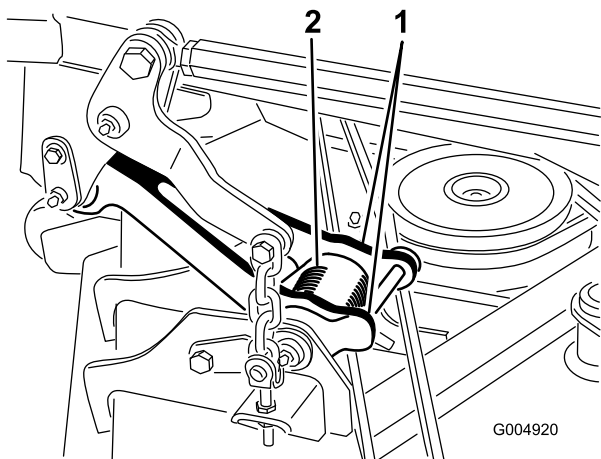


Figura 72

1. Cadena

2. Muelle de torsión

Mantenimiento de las cuchillas de corte

Mantenga las cuchillas afiladas durante toda la temporada de corte, ya que una cuchilla afilada corta limpiamente y

sin rasgar o deshilar las hojas de hierba. Si se rasgan o se deshilaran, los bordes de las hojas se secarán, lo cual retardará su crecimiento y favorecerá la aparición de enfermedades.

Compruebe cada día que las cuchillas de corte están afiladas y que no están desgastadas o dañadas. Afile las cuchillas siempre que sea necesario. Si una cuchilla está desgastada o deteriorada, sustitúyala inmediatamente por una cuchilla nueva genuina Toro.

⚠ PELIGRO

Una cuchilla desgastada o dañada puede romperse, y un trozo de la cuchilla podría ser arrojado a la zona donde está el operador u otra persona, provocando lesiones personales graves o la muerte.

- Inspeccione periódicamente las cuchillas, para asegurarse de que no están desgastadas ni dañadas.
- Sustituya cualquier cuchilla desgastada o dañada.

Inspeccione y compruebe las cuchillas cada 8 horas.

Antes de inspeccionar o realizar mantenimiento en las cuchillas

1. Desengrane la toma de fuerza, ponga las palancas de control de movimiento en posición de bloqueo/punto muerto y ponga el freno de estacionamiento.
2. Mueva la palanca del acelerador a la posición de Lento, pare el motor, retire la llave y espere a que se detengan todas las piezas en movimiento antes de abandonar el puesto del operador.

Inspección de las cuchillas

Intervalo de mantenimiento: Cada vez que se utilice o diariamente

1. Inspeccione los filos de corte (Figura 73). Si los bordes no están afilados o tienen muescas, retire las cuchillas y afílelas. Consulte Afilado de las cuchillas.
2. Inspeccione las cuchillas, especialmente la parte curva (Figura 73). Si observa daños, desgaste o la formación de una ranura en esta zona (Figura 73), instale inmediatamente una cuchilla nueva.

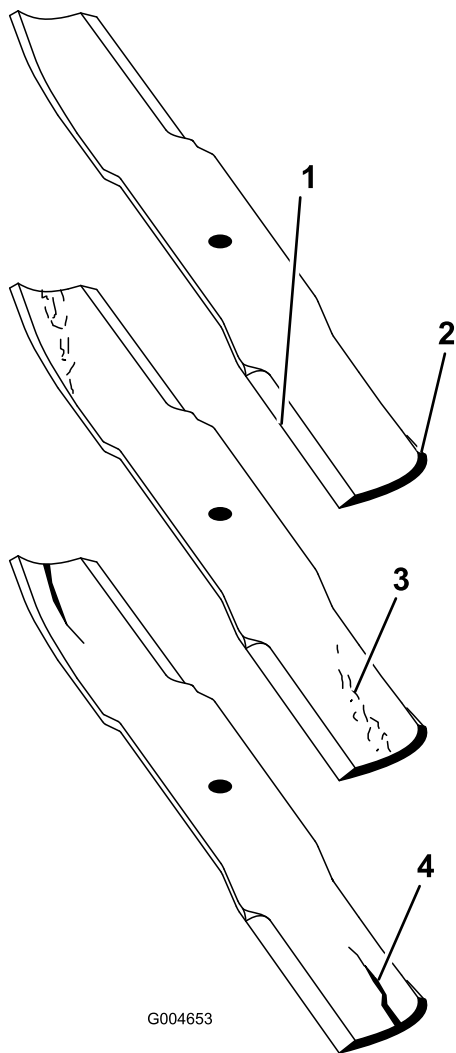


Figura 73

- | | |
|------------------|---------------------------------|
| 1. Filo de corte | 3. Formación de ranura/desgaste |
| 2. Parte curva | 4. Grieta |

⚠ PELIGRO

Si permite que se desgaste la cuchilla, se formará una ranura entre la vela y la parte plana de la cuchilla. Con el tiempo, una parte de la cuchilla puede desprenderse y ser arrojada desde debajo de la carcasa, posiblemente causando lesiones graves a usted o a otra persona.

- Inspeccione periódicamente las cuchillas, para asegurarse de que no están desgastadas ni dañadas.
- No intente enderezar una cuchilla doblada, y no suelde nunca una cuchilla rota o agrietada.
- Sustituya cualquier cuchilla desgastada o dañada.

Verificación de la rectilinealidad de las cuchillas

1. Desengrane la toma de fuerza, ponga las palancas de control de movimiento en posición de bloqueo/punto muerto y ponga el freno de estacionamiento.
2. Mueva la palanca del acelerador a la posición de Lento, pare el motor, retire la llave y espere a que se detengan todas las piezas en movimiento antes de abandonar el puesto del operador.
3. Gire las cuchillas hasta que los extremos estén orientados hacia adelante y hacia atrás (Figura 74). Mida desde una superficie nivelada hasta el filo de corte, posición A, de las cuchillas (Figura 74). Anote esta dimensión.

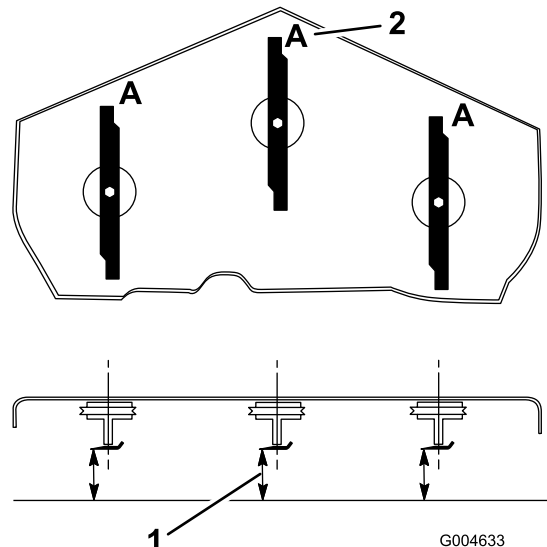


Figura 74

1. Mida aquí desde la cuchilla hasta una superficie dura
 2. Posición A
4. Gire hacia adelante los otros extremos de las cuchillas.
 5. Mida desde una superficie nivelada hasta el filo de corte de las cuchillas en la misma posición que en el paso 3 arriba. La diferencia entre las dimensiones obtenidas en los pasos 3 y 4 no debe superar 3 mm. Si esta dimensión es de más de 3 mm, la cuchilla está doblada y debe cambiarse; consulte Cómo retirar las cuchillas, y Cómo instalar las cuchillas.

⚠ ADVERTENCIA

Una cuchilla doblada o dañada podría romperse y podría causar graves lesiones o la muerte a usted o a otras personas.

- Siempre sustituya una cuchilla doblada o dañada por una cuchilla nueva.
- Nunca lime ni cree muescas afiladas en los bordes o en la superficie de la cuchilla.

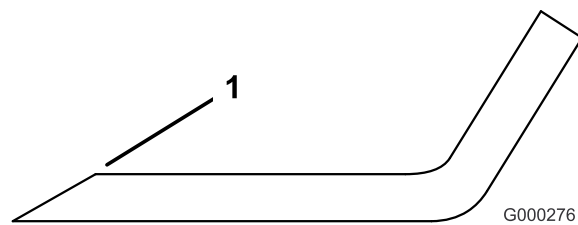


Figura 75

1. Afile con el ángulo original.

Cómo retirar las cuchillas

Las cuchillas deben cambiarse si han golpeado un objeto sólido, si están desequilibradas o si están dobladas.

Para asegurar un rendimiento óptimo y el continuado cumplimiento de las normas de seguridad de la máquina, utilice cuchillas de repuesto genuinas Toro. Las cuchillas de repuesto de otros fabricantes pueden hacer que se incumplan las normas de seguridad.

⚠ ADVERTENCIA

El contacto con una cuchilla afilada puede causar graves lesiones.

Lleve guantes, o envuelva los bordes cortantes de la cuchilla con un trapo.

1. Sujete el extremo de la cuchilla usando un trapo o un guante grueso.
2. Retire del eje de la cuchilla el perno de la cuchilla, el protector de césped y la cuchilla (Figura 77).

Afilado de las cuchillas

⚠ ADVERTENCIA

Mientras se afilan las cuchillas, es posible que salgan despedidos trozos de las mismas, causando lesiones graves.

Lleve protección ocular adecuada mientras afila las cuchillas.

1. Afile el filo de corte en ambos extremos de la cuchilla (Figura 75). Mantenga el ángulo original. La cuchilla permanece equilibrada si se retira la misma cantidad de material de ambos bordes de corte.

2. Verifique el equilibrio de la cuchilla colocándola sobre un equilibrador de cuchillas (Figura 76). Si la cuchilla se mantiene horizontal, está equilibrada y puede utilizarse. Si la cuchilla no está equilibrada, rebaje algo el metal en la parte de la vela solamente (Figura 77). Repita este procedimiento hasta que la cuchilla esté equilibrada.

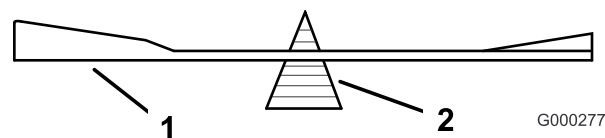


Figura 76

1. Cuchilla
2. Equilibrador

Cómo instalar las cuchillas

1. Instale la cuchilla en el eje (Figura 77).

Importante: La parte curva de la cuchilla debe apuntar hacia arriba, hacia el interior del cortacésped para asegurar un corte correcto.

2. Instale la placa protectora de césped y el perno de la cuchilla (Figura 77).

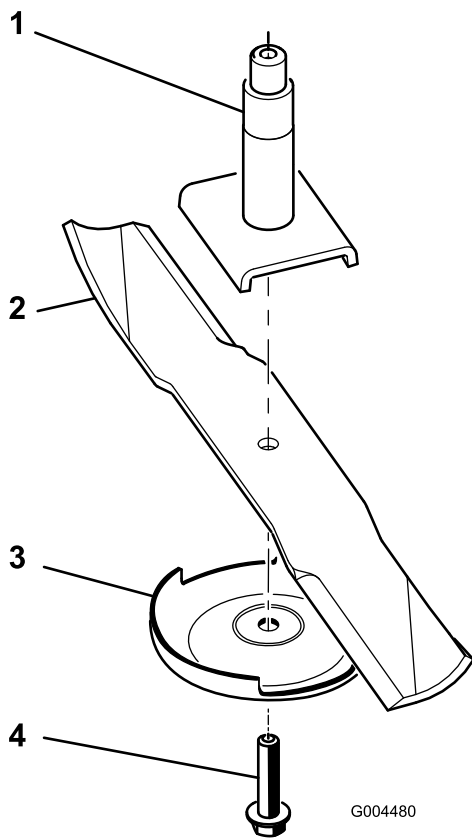


Figura 77

- | | |
|------------------------|-------------------------------|
| 1. Eje | 3. Placa protector del césped |
| 2. Vela de la cuchilla | 4. Perno de la cuchilla |

3. Apriete el perno de la cuchilla a 115-150 Nm.

Cómo corregir desajustes entre plataformas del cortacésped

Si el corte no es uniforme en toda la anchura de siega, corríjalo de la siguiente manera:

1. Coloque la máquina en una superficie nivelada en el suelo del taller.
2. Ajuste la unidad de corte a la altura de corte deseada, mueva la palanca del acelerador a la posición de Lento, pare el motor, ponga el freno de estacionamiento y retire la llave de contacto.
3. Compruebe y ajuste la presión de los neumáticos delanteros y traseros; consulte Comprobación de la presión de los neumáticos.
4. Compruebe la rectitud de las cuchillas.
5. Retire las cubiertas de la parte superior de las unidades de corte.
6. Gire la cuchilla de cada eje hasta que los extremos estén orientados hacia adelante y hacia atrás.

7. Mida desde el suelo hasta la punta delantera del filo de corte.
8. Ajuste las contratuercas que fijan las horquillas/cadenas a la plataforma del cortacésped hasta que la plataforma del cortacésped quede nivelada.

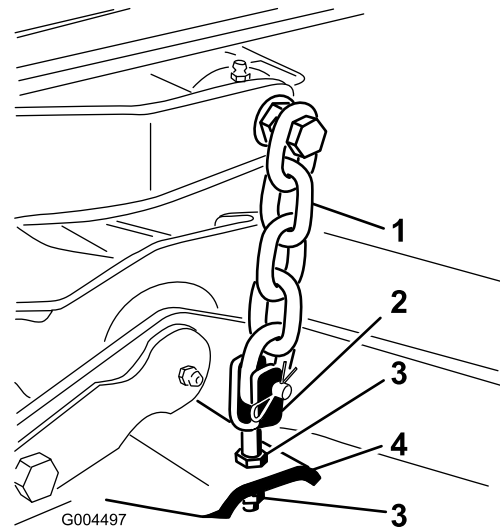


Figura 78

- | | |
|--------------|------------------------|
| 1. Cadena | 3. Contratuerca |
| 2. Horquilla | 4. Plataforma de corte |

Ajuste de la inclinación longitudinal de la plataforma del cortacésped

La inclinación longitudinal de la unidad de corte es la diferencia de altura de corte entre la parte delantera del plano de la cuchilla hasta la parte trasera del plano de la cuchilla. Toro recomienda una inclinación de las cuchillas de 8 mm. Es decir, la parte trasera del plano de la cuchilla está 8 mm más alta que la parte delantera.

1. Coloque la máquina en una superficie nivelada en el suelo del taller.
2. Ajuste la unidad de corte a la altura de corte deseada, mueva la palanca del acelerador a la posición de Lento, pare el motor, ponga el freno de estacionamiento y retire la llave de contacto.
3. Gire la cuchilla central hasta que esté orientada directamente hacia adelante.
4. Usando una regla corta, mida desde el suelo hasta la punta delantera de la cuchilla.
5. Gire la misma punta de cuchilla hacia atrás, y mida la distancia entre el suelo y la punta de la cuchilla en la parte trasera de la plataforma.

6. Reste la dimensión delantera a la dimensión trasera para calcular la inclinación de la cuchilla.
7. Ajuste las contratuercas que fijan las horquillas/cadenas de la parte trasera de la plataforma para elevar la parte trasera, hasta que la inclinación de las cuchillas sea de 8 mm (Figura 79).

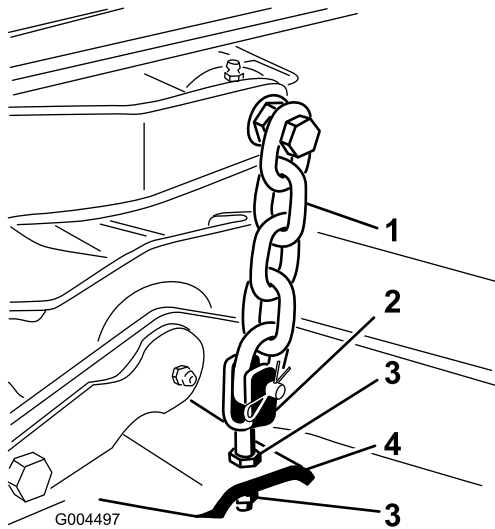


Figura 79

- | | |
|--------------|------------------------|
| 1. Cadena | 3. Contratuerca |
| 2. Horquilla | 4. Plataforma de corte |

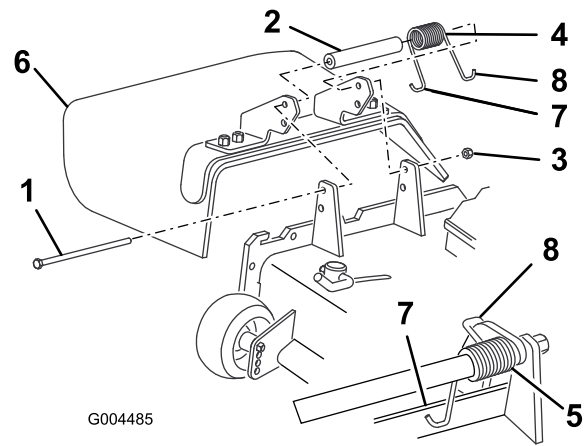


Figura 80

- | | |
|-----------------|--|
| 1. Perno | 5. Muelle instalado |
| 2. Espaciador | 6. Deflector de hierba |
| 3. Contratuerca | 7. Gancho del extremo izquierdo del muelle; coloque detrás del reborde de la plataforma antes de instalar el perno |
| 4. Muelle | 8. Gancho del extremo derecho del muelle |

Cambio del deflector de hierba

⚠ ADVERTENCIA

Si el hueco de descarga se deja destapado el cortacésped podría arrojar objetos hacia el operador o hacia otras personas y causar lesiones graves. También podría producirse un contacto con la cuchilla.

- Nunca utilice el cortacésped sin tener instalado un kit de picado (mulching) o un deflector de hierba.
- Compruebe que el deflector de hierba está bajado.

1. Baje la unidad de corte al suelo del taller, mueva la palanca del acelerador a la posición de Lento, pare el motor, ponga el freno de estacionamiento y retire la llave de contacto.
2. Retire la contratuerca, el perno, el muelle y el espaciador que sujetan el deflector a los soportes de pivote (Figura 80). Retire el deflector de hierba dañado o desgastado.

3. Coloque el espaciador y el muelle entre los soportes del deflector de hierba nuevo (Figura 80). Coloque el gancho en J del extremo izquierdo del muelle detrás del reborde de la plataforma.

Nota: Asegúrese de colocar el gancho en J del extremo izquierdo del muelle detrás del reborde de la plataforma antes de instalar el perno, según muestra Figura 80.

4. Instale el perno y la tuerca. Coloque el extremo derecho en J del muelle alrededor del deflector de hierba (Figura 80).

Importante: El deflector de hierba debe poder bajar a su posición. Levante el deflector para verificar que puede bajar del todo.

Limpieza

Limpieza de los bajos de la plataforma

Intervalo de mantenimiento: Cada vez que se utilice o diariamente

Retire a diario cualquier acumulación de hierba de los bajos del cortacésped.

1. Desengrane la toma de fuerza, ponga las palancas de control de movimiento en posición de bloqueo/punto muerto y ponga el freno de estacionamiento.
2. Mueva la palanca del acelerador a la posición de Lento, pare el motor, retire la llave y espere a que se detengan todas las piezas en movimiento antes de abandonar el puesto del operador.
3. Eleve el cortacésped a la posición de transporte.
4. Eleve la parte delantera de la máquina del suelo usando soportes fijos.
5. Limpie los bajos del cortacésped a fondo con agua.

Eliminación de residuos

El aceite de motor, las baterías, el aceite hidráulico y el refrigerante del motor son contaminantes medioambientales. Elimínelos de acuerdo con la normativa estatal y local.

Almacenamiento

Máquina

1. Limpie a fondo la máquina, la plataforma y el motor, prestando atención especial a estas zonas:
 - Radiador y rejilla
 - Debajo de la plataforma
 - Debajo de las cubiertas de las correas de la plataforma
 - Muelles de contrapresión
 - Conjunto del árbol de la toma de fuerza
 - todos los puntos de engrase y pivote
 - Retire el panel de control y limpie el interior de la caja de control
 - Debajo de la placa del asiento y la parte superior de la transmisión
2. Compruebe y ajuste la presión de los neumáticos delanteros y traseros; consulte Comprobación de la presión de los neumáticos.
3. Retire, afile y equilibre las cuchillas del cortacésped. Instale las cuchillas y apriete los pernos/las tuercas a 115–149 Nm.
4. Compruebe que todos los herrajes están bien apretados; apriételos si es necesario. En particular, apriete los 6 pernos que fijan el bastidor de la plataforma del cortacésped a la unidad de tracción (Figura 81) a 359 Nm.

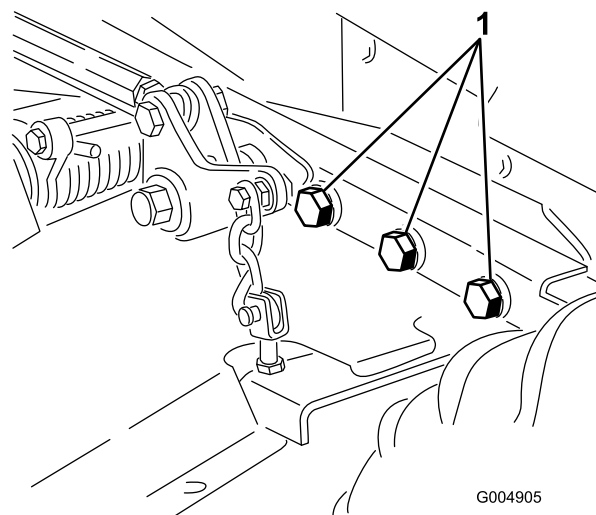


Figura 81

Lado derecho no ilustrado.

1. Pernos

5. Aplique grasa o aceite a todos los puntos de engrase y de pivote y a los émbolos de las válvulas de alivio

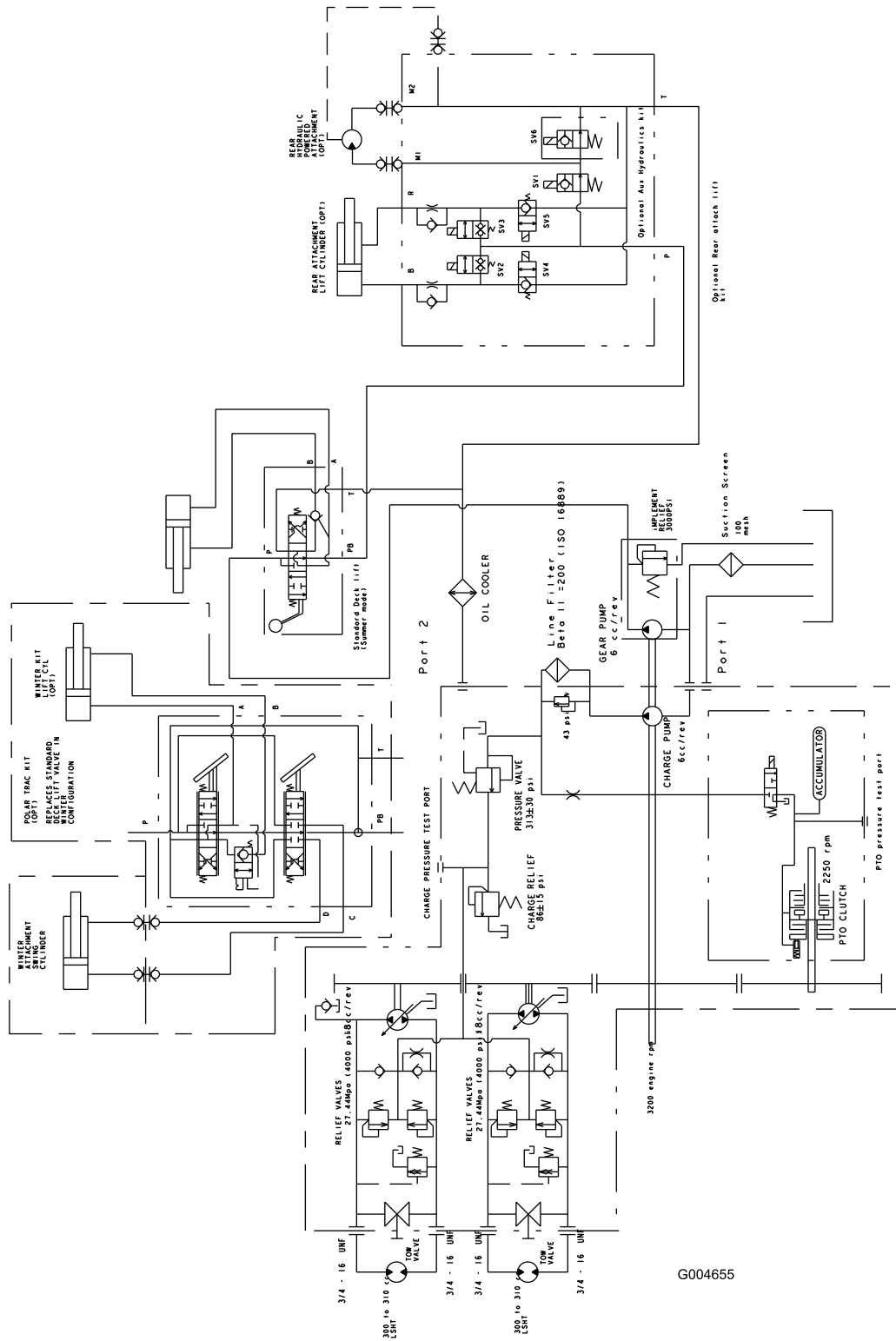
de la transmisión. Limpie cualquier exceso de lubricante.

6. Lije suavemente y aplique pintura de retoque a cualquier zona pintada que esté rayada, desconchada u oxidada. Repare cualquier desperfecto de la carrocería.
7. Preparación de la batería y los cables:
 - A. Retire los terminales de los bornes de la batería.
 - B. Limpie la batería, los terminales y los bornes con un cepillo de alambre y una solución de bicarbonato.
 - C. Aplique una capa de grasa Grafo 112X (No. de Pieza Toro 505-47) o de vaselina a los terminales de los cables y a los bornes de la batería para evitar la corrosión.
 - D. Recargue la batería lentamente durante 24 horas cada 60 días para evitar el sulfatado de plomo de la batería.

Motor

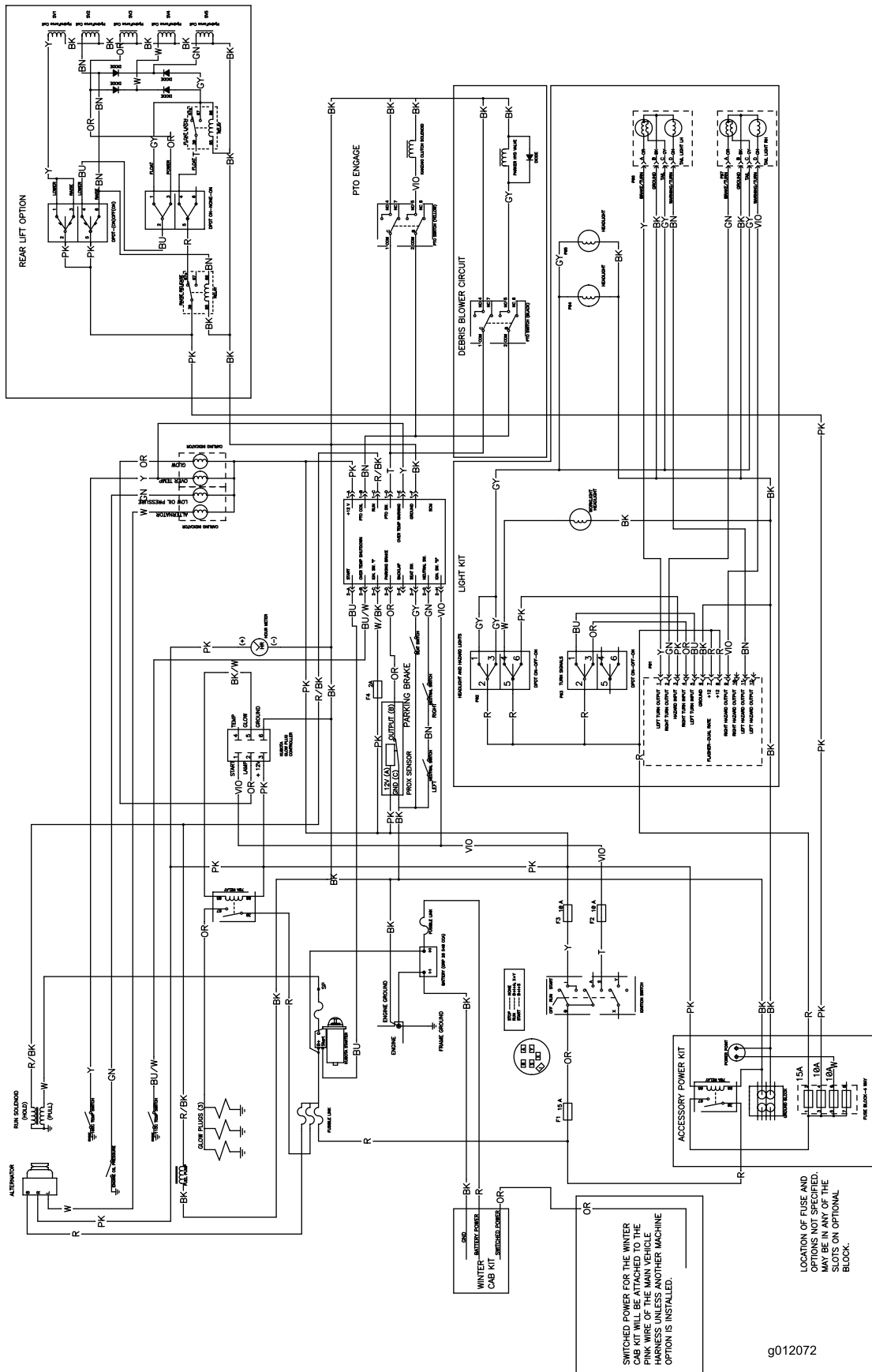
1. Vacíe el aceite de motor del cárter y vuelva a colocar el tapón de vaciado.
2. Retire y deseche el filtro de aceite. Instale un filtro nuevo.
3. Vuelva a llenar el motor con 3,8 l de aceite de motor recomendado. Consulte Cómo cambiar el aceite del motor.
4. Arranque el motor y déjelo funcionar a velocidad de ralentí durante dos minutos.
5. Vacíe el combustible del depósito de combustible, los tubos, la bomba, el filtro y el separador de combustible. Enjuague el depósito de combustible con combustible diesel limpio y conecte todos los tubos de combustible.
6. Realice una limpieza y un mantenimiento completos del conjunto del limpiador de aire.
7. Selle la entrada del limpiador de aire y la salida del tubo de escape con cinta impermeabilizante.
8. Compruebe que el tapón de llenado de aceite y el del depósito de combustible están firmemente colocados.

Esquemas



G004655

Esquema hidráulico (Rev. A)



Esquema eléctrico (Rev. A)

g012072

Notas:



La Garantía Toro de Cobertura Total

Una garantía limitada

Condiciones y productos cubiertos

The Toro® Company y su afiliada, Toro Warranty Company, bajo un acuerdo entre sí, garantizan conjuntamente su producto Toro Commercial ("Producto") contra defectos de materiales o mano de obra durante dos años o 1500 horas de operación*, lo que ocurra primero. Esta garantía es aplicable a todos los productos exceptuando los Aireadores (estos productos tienen otras garantías). Cuando exista una condición cubierta por la garantía, repararemos el Producto sin coste alguno para usted, incluyendo diagnóstico, mano de obra, piezas y transporte. El periodo de la garantía empieza en la fecha en que el Producto es entregado al comprador original al por menor.

* Producto equipado con contador de horas.

Instrucciones para obtener asistencia bajo la garantía

Usted es responsable de notificar al Distribuidor de Commercial Products o al Concesionario Autorizado de Commercial Products al que compró el Producto tan pronto como exista una condición cubierta por la garantía, en su opinión. Si usted necesita ayuda para localizar a un Distribuidor de Commercial Products o a un Concesionario Autorizado, o si tiene alguna pregunta sobre sus derechos o responsabilidades bajo la garantía, puede dirigirse a:

Commercial Products Service Department
Toro Warranty Company
8111 Lyndale Avenue South
Bloomington, MN 55420-1196
E-mail: commercial.warranty@toro.com

Responsabilidades del Propietario

Como propietario del Producto, usted es responsable del mantenimiento y los ajustes requeridos que figuran en su Manual de operador. El no realizar el mantenimiento y los ajustes requeridos puede dar pie a la negación de una reclamación bajo la garantía.

Elementos y condiciones no cubiertos

No todos los fallos o averías de productos que se producen durante el periodo de garantía son defectos de materiales o de mano de obra. Esta garantía no cubre:

- Los fallos o averías del Producto que se producen como consecuencia del uso de piezas de repuesto que no sean de la marca Toro, o de la instalación y el uso de accesorios o productos adicionales o modificados que no sean de la marca Toro. Estos artículos pueden tener garantía propia ofrecida por su fabricante.
- Los fallos del Producto que se producen como resultado de no realizar el mantenimiento y/o los ajustes recomendados. Las reclamaciones bajo la garantía pueden ser denegadas si no se mantiene adecuadamente el producto Toro con arreglo al Mantenimiento recomendado incluido en el *Manual del operador*.
- Los fallos de productos que se producen como consecuencia de la operación del Producto de manera abusiva, negligente o temerario.
- Piezas sujetas a consumo en el uso a menos que se demuestre que son defectuosas. Algunas muestras de piezas que se consumen o gastan durante la operación normal del Producto incluyen, pero no se limitan a, forros y pastillas de freno, forros de embrague, cuchillas, molinetes, contracuchillas, taladros, bujías, ruedas giratorias, neumáticos, filtros, correas, y determinados componentes de pulverizadores tales como diafragmas, boquillas, válvulas de retención, etc.
- Fallos producidos por influencia externa. Los elementos que se consideran influencia externa incluyen pero no se limitan a condiciones meteorológicas, prácticas de almacenamiento, contaminación, el uso de refrigerantes, lubricantes, aditivos, fertilizantes, agua o productos químicos no homologados, etc.

Países fuera de Estados Unidos o Canadá

Los clientes que compraron productos Toro exportados de los Estados Unidos o Canadá deben ponerse en contacto con su Distribuidor Toro para obtener pólizas de garantía para su país, provincia o estado. Si por cualquier razón usted no está satisfecho con el servicio ofrecido por su distribuidor, o si tiene dificultad en obtener información sobre la garantía, póngase en contacto con el importador Toro. Si fallan todos los demás recursos, puede ponerse en contacto con nosotros en Toro Warranty Company.

- Ruido, vibraciones, desgaste y deterioro normales.
- El "desgaste normal" incluye, pero no se limita a, desperfectos en los asientos debidos a desgaste o abrasión, desgaste de superficies pintadas, pegatinas o ventanas rayadas, etc.

Piezas

Las piezas cuya sustitución está prevista como mantenimiento requerido están garantizadas hasta la primera sustitución programada de dicha pieza. Las piezas sustituidas bajo esta garantía están cubiertas durante el periodo de la garantía original del producto y pasan a ser propiedad de Toro. Toro tomará la decisión final de reparar o sustituir cualquier pieza o conjunto. Toro puede utilizar piezas remanufacturadas en las reparaciones efectuadas bajo esta garantía.

Nota respecto a la garantía sobre baterías de ciclo profundo:

Las baterías de ciclo profundo pueden producir un número total específico de kilowattios-hora durante su vida. Las técnicas de uso, recarga y mantenimiento pueden alargar o acortar la vida total de la batería. A medida que se consuman las baterías de este producto, se irá reduciendo paulatinamente la cantidad de trabajo útil entre intervalos de carga, hasta que la batería se desgaste del todo. La sustitución de baterías que se han desgastado debido al consumo normal es responsabilidad del propietario del producto. Puede ser necesario sustituir las baterías, por cuenta del propietario, durante el periodo normal de garantía.

El mantenimiento corre por cuenta del propietario

La puesta a punto del motor, la lubricación, la limpieza y el abrillantado, la sustitución de Elementos y condiciones no cubiertos, filtros y refrigerante y la realización del Mantenimiento Recomendado son algunos de los servicios normales que requieren los productos Toro y que corren por cuenta del propietario.

Condiciones Generales

La reparación por un Distribuidor o Concesionario Autorizado Toro es su único remedio bajo esta garantía.

Ni The Toro Company ni Toro Warranty Company son responsables de daños indirectos, incidentales o consecuentes en conexión con el uso de los productos Toro cubiertos por esta garantía, incluyendo cualquier coste o gasto por la provisión de equipos de sustitución o servicio durante periodos razonables de mal funcionamiento o no utilización hasta la terminación de las reparaciones bajo esta garantía. Salvo la garantía de emisiones citada a continuación, en su caso, no existe otra garantía expresa.

Cualquier garantía implícita de mercantilidad y adecuación a un uso determinado queda limitada a la duración de esta garantía expresa. Algunos estados no permiten exclusiones de daños incidentales o consecuentes, ni limitaciones sobre la duración de una garantía implícita, de manera que las exclusiones y limitaciones arriba citadas pueden no serle aplicables a usted.

Esta garantía le otorga a usted derechos legales específicos; es posible que usted tenga otros derechos que varían de un estado a otro.

Nota respecto a la garantía del motor:

Es posible que el Sistema de Control de Emisiones de su Producto esté cubierto por otra garantía independiente que cumpla los requisitos establecidos por la U.S. Environmental Protection Agency (EPA) y/o el California Air Resources Board (CARB). Las limitaciones horarias estipuladas anteriormente no son aplicables a la Garantía del Sistema de Control de Emisiones. Si desea más información, consulte la Declaración de Garantía de Control de Emisiones del Motor que se incluye en su *Manual del operador* o en la documentación del fabricante del motor.