



# 48 cm Super Bagger 48 cm Recycler® gazonmaaier

Modelnr.: 20835—Serienr.: 310000001 en hoger

Modelnr.: 20836—Serienr.: 310000001 en hoger

## Gebruikershandleiding

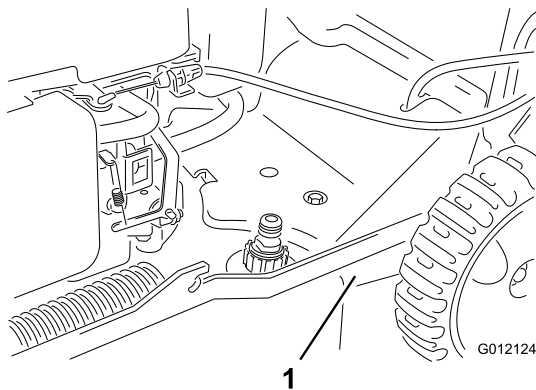
## Inleiding

Deze loopmaaier met draaiende messen is bedoeld voor gebruik door particulieren. De machine is voornamelijk ontworpen voor het maaien van gras op goed onderhouden particuliere gazons. De machine is niet ontworpen voor het maaien van borstelig gras of voor gebruik in de landbouw.

Lees deze informatie zorgvuldig door, zodat u weet hoe u de machine op de juiste wijze moet gebruiken en onderhouden en om letsel en schade aan de machine te voorkomen. U bent verantwoordelijk voor het juiste en veilige gebruik van de machine.

U kunt rechtstreeks contact opnemen met Toro via [www.Toro.com](http://www.Toro.com) voor informatie over producten en accessoires, om een dealer te vinden of om uw product te registreren.

Als u service, originele Toro-onderdelen of aanvullende informatie nodig hebt, kunt u contact opnemen met een erkende Service Dealer of met de klantenservice van Toro. U dient hierbij altijd het modelnummer en het serienummer van het product te vermelden. De locatie van het plaatje met het modelnummer en het serienummer van het product is aangegeven op Figuur 1. U kunt de nummers noteren in de ruimte hieronder.



1  
Figuur 1

1. Plaatje met modelnummer en serienummer

Modelnr.: \_\_\_\_\_

Serienr.: \_\_\_\_\_

Er worden in deze handleiding een aantal mogelijke gevaren en een aantal veiligheidsberichten genoemd (Figuur 2) met de volgende veiligheidssymbolen, die duiden op een gevaarlijke situatie die zwaar lichamelijk letsel of de dood tot gevolg kan hebben wanneer de veiligheidsvoorschriften niet in acht worden genomen.



Figuur 2

1. Veiligheidssymbool

Er worden in deze handleiding twee woorden gebruikt om uw aandacht op bijzondere informatie te vestigen. **Belangrijk** attendeert u op bijzondere technische informatie en **Opmerking** duidt algemene informatie aan die bijzondere aandacht verdient.

Dit product voldoet aan alle relevante Europese richtlijnen. Zie voor details de aparte product-specifieke conformiteitsverklaring.

Voor modellen waarvan het aantal PK is aangegeven, is de bruto PK door de motorfabrikant gemeten in laboratoriumomstandigheden gemeten volgens SAE J1940. Omdat bij de configuratie rekening is gehouden met de veiligheids-, emissie- en gebruiksvoorschriften, zal de motor van dit type gazonmaaier in de praktijk veel minder PK hebben.

Laat de bedieningsorganen en het afgesteld motortoerental ongewoond, anders kan er een onveilige situatie ontstaan waardoor u letsel kunt oplopen.

## Veiligheid

Onjuist gebruik of onderhoud van deze maaier kan letsel tot gevolg hebben. Houd u aan deze

## veiligheidsinstructies om het risico op letsel te verminderen.

Toro heeft deze maaier ontworpen voor en getest op veilig gebruik. Als u zich echter niet houdt aan de volgende instructies kan dit lichamenlijk letsel tot gevolg hebben.

**Het is van essentieel belang dat u en eventuele andere gebruikers van de maaier de inhoud van deze handleiding lezen en begrijpen voordat de motor voor het eerst wordt gestart om maximale veiligheid en de beste prestaties te garanderen en zodat u kennis over het product opdoet. Let men name op het symbool voor veiligheidswaarschuwingen (Figuur 2) dat Voorzichtig, Waarschuwing of Gevaar – 'instructie voor persoonlijke veiligheid' kan betekenen. Zorg dat u de instructies leest en begrijpt, dit is belangrijk voor de veiligheid. Niet-naleving van de instructie kan leiden tot lichamenlijk letsel.**

## Algemene veiligheidsregels met betrekking tot de maaimachine

De volgende instructies zijn ontleend aan EN 836.

Deze machine kan handen en voeten afsnijden en voorwerpen uitwerpen. Als u de veiligheidsinstructies niet opvolgt, kan dit leiden tot ernstig of dodelijk letsel.

### Instructie

- Lees deze handleiding aandachtig door. Zorg ervoor dat u vertrouwd raakt met bedieningsorganen en weet hoe u de machine moet gebruiken.
- Laat nooit kinderen of personen die de instructies niet kennen, de maaimachine gebruiken. Voor de bestuurder kan een wettelijke minimumleeftijd gelden.
- Onthoud dat de bestuurder verantwoordelijk is voor ongevallen of schade aan andere personen of hun eigendommen.
- Zorg ervoor dat u de uitleg over alle pictogrammen op de maaimachine en in de instructies hebt gelezen en begrepen.

### Benzine

**WAARSCHUWING:** brandstof is licht ontvlambaar. Neem de volgende voorzorgsmaatregelen.

- Bewaar brandstof uitsluitend in tanks of blikken die speciaal daarvoor bedoeld zijn.

- Vul de brandstoftank nooit binnenshuis; tijdens het bijvullen niet roken.
- Vul brandstof bij voordat u de motor start. Verwijder nooit de dop van de brandstoftank en vul nooit benzine bij wanneer de motor loopt of heet is.
- Probeer de motor niet te starten als er brandstof is gemorst. Verwijder de machine dan uit de buurt van de plek waar is gemorst, en voorkom elke vorm van open vuur of vonken totdat de brandstofdampen volledig zijn verdwenen.
- Doe steeds de dop weer zorgvuldig op brandstoftanks en -containers.

### Vóór ingebruikname

- Draag tijdens het maaien altijd een lange broek en stevige schoenen. Draag geen schoenen met open tenen en loop niet op blote voeten.
- Inspecteer eerst grondig het terrein waar u de machine wilt gebruiken en verwijder alle stenen, takken, draden, botten of andere vreemde voorwerpen.
- Controleer vóór gebruik altijd of de beschermplaten en veiligheidsvoorzieningen zoals grasgeleiders en grasvangers, op hun plaats zitten en naar behoren werken.
- Controleer vóór het gebruik de messen, bevestigingsbouten en het maaimechanisme altijd op sporen van slijtage of beschadiging. Vervang versleten of beschadigde messen en bouten altijd als complete set om een goede balans te behouden.

### Starten

- Houd de maaimachine niet schuin, behalve als u de machine schuin moet houden om te starten. Houd de machine in dat geval niet schuiner dan nodig is, en til alleen de zijde op die het verst van u verwijderd is.
- Houd u bij het starten van de motor zorgvuldig aan de voorschriften en houd uw voeten uit de buurt van de maaimes(sen) en niet vóór de afvoeropening.

### Gebruiksaanwijzing

- Houd iedereen weg uit het gebied waarin u de machine gebruikt, met name kinderen en huisdieren.
- Maai uitsluitend bij daglicht of goed kunstlicht.
- Let op kuilen in het terrein en andere verborgen gevaren.
- Houd handen en voeten uit de buurt van draaiende onderdelen. Blijf altijd uit de buurt van de afvoeropening.

- U mag een maaimachine nooit optillen of dragen terwijl de motor loopt.
- Ga zeer voorzichtig te werk als u een loopmaaimachine achteruitrijdt of naar u toetrekt.
- Lopen, nooit rennen.
- Hellingen:
  - Maai niet op al te steile hellingen.
  - Wees uiterst voorzichtig op hellingen.
  - Maai dwars over een helling, nooit helling op en af, en wees uiterst voorzichtig als u op een helling van richting verandert.
  - Zorg dat u op hellingen altijd stevig staat.
- Verminder de snelheid op een helling en in een scherpe bocht om te voorkomen dat de machine kantelt of dat u de controle over de machine verliest.
- Zorg ervoor dat het mes stilstaat als u de maaimachine schuin moet houden om oppervlakken over te steken die niet met gras zijn begroeid, en als u de machine naar het terrein brengt waar u moet maaien of daar weer weghaalt.
- Laat de motor nooit in een afgesloten ruimte lopen, omdat zich daar giftige koolmonoxidedampen kunnen verzamelen.
- Zet de motor af,
  - als u de maaimachine achterlaat.
  - voordat u brandstof bijvult.
  - voordat u de grasvanger verwijdert.
  - voordat u de maaihoogte instelt, tenzij die vanaf de bestuurderspositie kan worden ingesteld.
- Zet de motor af en maak de bougiekabel los:
  - voordat u verstoppingen losmaakt of het uitwerpkanaal ontstopt.
  - voordat u de maaimachine controleert, reinigt of er werkzaamheden aan verricht.
  - als u een vreemd voorwerp heeft geraakt, moet u de maaimachine op beschadigingen controleren en reparaties uitvoeren voordat u de machine opnieuw start en weer in gebruik neemt.
  - als de maaimachine abnormaal begint te trillen (direct controleren).
- Bliksem kan ernstig of dodelijk letsel veroorzaken. Als u bliksem ziet of donder hoort in het gebied, gebruik de machine dan niet; ga schuilen.
- Let op het verkeer als u in de buurt van een weg werkt of deze oversteekt.

## Onderhoud en opslag

- Draai alle moeren, bouten en schroeven regelmatig strak aan, zodat de machine steeds veilig in gebruik is.
- Gebruik geen hoge druk als u werktuigen op de machine reinigt.
- Als er zich brandstof in de tank bevindt, mag u de machine niet opslaan in een afgesloten ruimte waar brandstofdampen in contact kunnen komen met open vuur of vonken.
- Laat de motor afkoelen voordat u de machine in een afgesloten ruimte opslaat.
- Houd de motor, geluiddemper, accubehuizing en de brandstofopslagplaats vrij van overtollig vet, gras en bladeren om brandgevaar te verminderen.
- U moet de onderdelen van de grasvanger en de afvoergeleider veelvuldig controleren en, indien nodig, vervangen door onderdelen die de fabrikant heeft aanbevolen.
- Vervang versleten of beschadigde onderdelen met het oog op een veilig gebruik.
- Vervang geluiddempers die gebreken vertonen.
- Als het nodig is de brandstoftank af te tappen, doe dit dan buiten.
- Verander de instellingen van de motor niet en voorkom overbelasting van de motor. Laat de motor niet met een te hoog toerental lopen omdat dit de kans op ongevallen kan vergroten.
- Wees voorzichtig als u de machine afstelt en voorkom dat uw vingers bekneld raken tussen de draaiende messen en de vaste onderdelen van de machine.
- **Om de beste prestaties en een veilig gebruik te verzekeren, dient u uitsluitend originele Toro-onderdelen en accessoires te gebruiken. Gebruik nooit universele onderdelen en accessoires; deze kunnen de veiligheid in gevaar brengen.**

## Geluidsdruk

Deze machine oefent een geluidsdruk van 86 dBA uit op het gehoor van de gebruiker, met een onzekerheidswaarde (K) van 1 dBA. De geluidsdruk is vastgesteld volgens de procedures in EN 836.

## Geluidsniveau

Deze machine heeft een gegarandeerd geluidsniveau van 96 dBA, met een onzekerheidswaarde (K) van 1 dBA. Het geluidsniveau is vastgesteld volgens de procedures in ISO 11094.

## Trilling op handen/armen

Gemeten trillingsniveau op de linkerhand =  $4.8 \text{ m/s}^2$

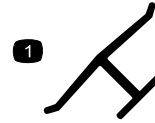
Gemeten trillingsniveau op de rechterhand =  $5.5 \text{ m/s}^2$

Onzekerheidswaarde (K) =  $2.2 \text{ m/s}^2$

De gemeten waarden zijn bepaald volgens de procedures in EN 836.

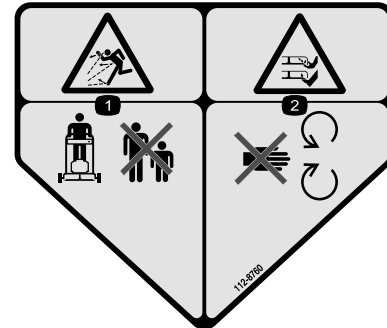
## Veiligheids- en instructiestickers

**Belangrijk:** Veiligheidsstickers en veiligheidsinstructies bevinden zich bij plaatsen waar gevaar kan ontstaan. Vervang beschadigde stickers.



**Merkteken van fabrikant**

1. Geeft aan dat het mes onderdeel van een originele Toro-maaimachine is.



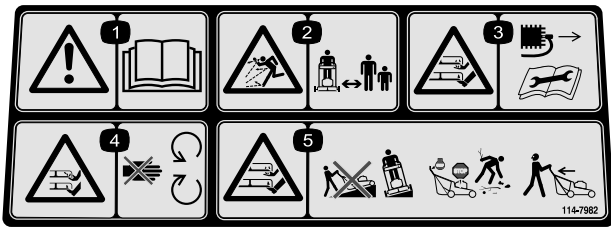
**112-8760**

1. De machine kan voorwerpen uitwerpen – Houd omstanders op een veilige afstand van de machine.
2. Handen of voeten kunnen worden gesneden/geamputeerd – Blijf uit de buurt van bewegende onderdelen.



**112-8867**

1. Vergrendelen
2. Ontgrendelen



114-7982

1. Waarschuwing  
– Raadpleeg de *Gebruikershandleiding*.
2. De machine kan voorwerpen uitwerpen – Houd omstanders op een veilige afstand van de machine.
3. Handen of voeten kunnen worden gesneden/geamputeerd door het maaiemes. Verwijder de sleutel uit het contact en raadpleeg de instructies vóór u service- of onderhoudswerkzaamheden uitvoert.
4. Handen of voeten kunnen worden gesneden/geamputeerd door het maaiemes - Blijf uit de buurt van bewegende onderdelen.
5. Handen of voeten kunnen worden gesneden/geamputeerd door het maaiemes – Maai nooit heuvelopwaarts en heuvelafwaarts. Gebruik de machine dwars op hellingen. Zet de motor af voordat u de bestuurderspositie verlaat en kijk achterom als u achteruitloopt.



119-2283

1. Maaihoogte

# Montage

## 1

### De handgreep uitklappen

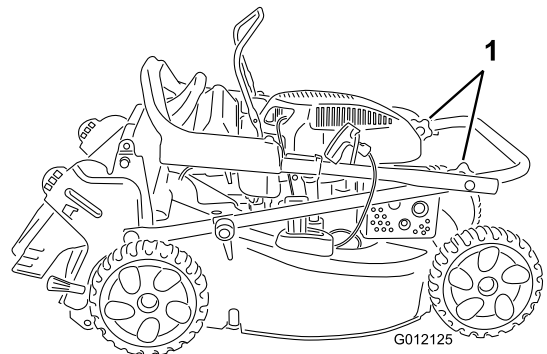
Geen onderdelen vereist

#### Procedure

#### ⚠ WAARSCHUWING

Als de handgreep verkeerd wordt in- en uitgeklapt, kunnen de kabels schade oplopen, waardoor de machine niet veilig kan worden gebruikt.

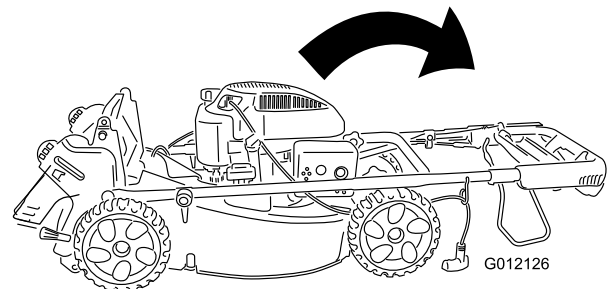
- Zorg ervoor dat u de kabels niet beschadigt als u de handgreep in- of uitklapt.
  - Indien een kabel is beschadigd, moet u contact opnemen met een erkende Service Dealer.
1. De bovenste handgreepschroeven losdraaien (Figuur 3).



Figuur 3

1. Handgreepknoppen

2. Beweeg het bovenste deel van de handgreep voorzichtig naar voren totdat de helften van de handgreep in een lijn staan en laat ze dan in elkaar vallen (Figuur 4).



Figuur 4

3. Draai de knoppen met de hand stevig vast (Figuur 3).
4. Draai de hendel naar achteren naar de bedieningsstand en vergrendel de hendel op de gewenste hoogte. Raadpleeg de informatie over het instellen van de handgriephoogte in het gedeelte Bediening.

# 2

## De motor bijvullen met olie

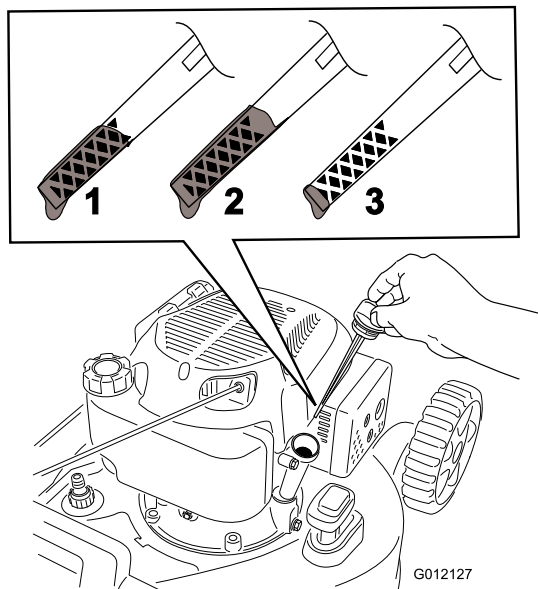
### Geen onderdelen vereist

### Procedure

**Belangrijk:** De maaimachine wordt geleverd zonder olie in het carter. Vul het carter met olie voordat u de motor start.

Maximale vulhoeveelheid: 0,59 l, type: SAE 30W of SAE 10W-30 reinigingsolie, met onderhoudsclassificatie SF, SG, SH, SJ, SL van het American Petroleum Institute (API) of hoger.

1. Plaats de machine op een horizontaal oppervlak.
2. Verwijder de peilstok (Figuur 5).



**Figuur 5**

1. Oliepeil maximaal.
2. Oliepeil te hoog: tap olie af uit het carter.
3. Oliepeil te laag: vul olie bij.

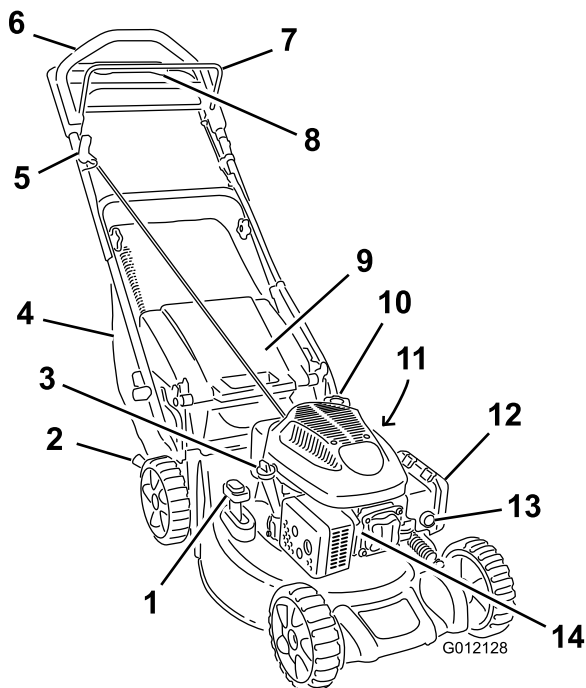
**Opmerking:** Vul het carter van de motor met olie tot u een correct oliepeil afleest op de peilstok zoals getoond in Figuur 5. Als u te veel olie in de motor hebt gedaan, moet u dit aftappen zoals wordt uitgelegd onder De motorolie verversen.

4. Plaats de peilstok terug en draai deze goed vast.

**Belangrijk:** *Ververs de motorolie na de eerste 5 bedrijfsuren, daarna moet dit elk jaar gebeuren. Zie De motorolie verversen.*

3. Giet **langzaam** olie in de vulbuis. Wacht een paar minuten en controleer het oliepeil met de peilstok door de peilstok schoon te vegen en in de vulbuis te steken **zonder deze vast te schroeven** (Figuur 5).

# Algemeen overzicht van de machine



**Figuur 6**

- |                                   |                                     |
|-----------------------------------|-------------------------------------|
| 1. Hendel voor recycling/opvangen | 8. Handgreep tractiehulp            |
| 2. Maaihoogtehendel               | 9. Achterklep                       |
| 3. Vulbuis/Peilstok               | 10. Dop van brandstoftank           |
| 4. Grasvanger                     | 11. Wasaansluiting (niet afgebeeld) |
| 5. Handgreep van startkoord       | 12. Luchtfilter                     |
| 6. Stang voor zelfaandrijving     | 13. Hulpstartknop                   |
| 7. Bedieningsstang voor maaimes   | 14. Bougie                          |

## Specificaties

Type	Gewicht	Lengte	Breedte	Hoogte
20835	38 kg	152 cm	53 cm	109 cm
20836	39 kg	152 cm	53 cm	109 cm

# Gebruiksaanwijzing

## De brandstoftank vullen

### ⚠ GEVAAR

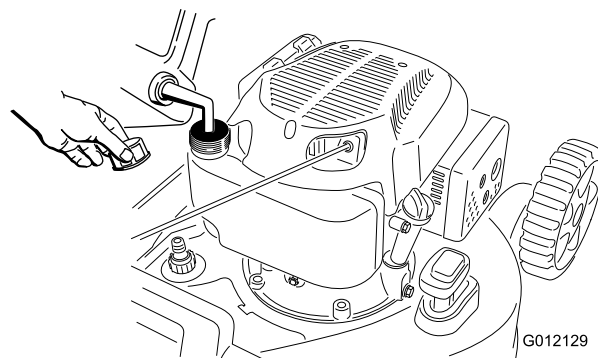
Benzine is uitermate ontvlambaar en explosief. Brand of explosie van benzine kan brandwonden veroorzaken.

- Om te voorkomen dat een statische lading de benzine tot ontbranding kan brengen, moet u het benzinevat en/of de maaimachine voordat u de tank vult op de grond plaatsen, niet op een voertuig of een ander object.
- Vul de brandstoftank in de open lucht wanneer de motor koud is. Neem gemorste benzine op.
- Rook niet als u omgaat met benzine, en houd benzine uit de buurt van open vuur of brandstof.
- Bewaar benzine in een goedgekeurd benzinevat en buiten bereik van kinderen.

Vul de brandstoftank met verse loodvrije, normale benzine met een octaangetal van ongeveer 87 van een bekend merk (Figuur 7).

**Belangrijk:** Gebruik geen E85- of E20-brandstof. Gebruik van alternatieve brandstoffen met een hoog alcoholgehalte kunnen startproblemen, slechte motorprestaties en interne motorschade veroorzaken.

**Belangrijk:** Om startproblemen bij het volgende seizoen te verminderen, moet u het hele seizoen een stabilizer toevoegen aan de benzine. Gebruik nooit benzine die ouder is dan 30 dagen.

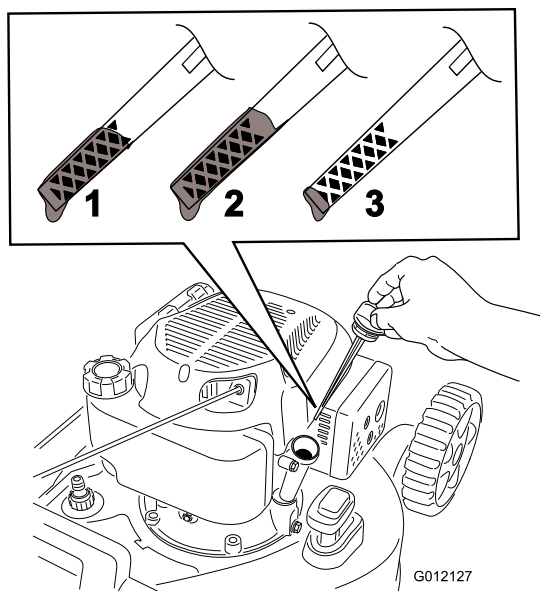


**Figuur 7**

## Het motoroliepeil controleren

**Onderhoudsinterval:** Bij elk gebruik of dagelijks

1. Plaats de machine op een horizontaal oppervlak.
2. Verwijder de peilstok en veeg deze af met een schone doek.
3. Steek de peilstok in de vulbuis **maar schroef deze niet vast**.
4. Haal de peilstok eruit en controleer het oliepeil.
5. Raadpleeg Figuur 8 om het juiste oliepeil op de peilstok te bepalen.



**Figuur 8**

1. Oliepeil maximaal.
2. Oliepeil te hoog: tap olie af uit het carter.
3. Oliepeil te laag: vul olie bij.

6. Giet als het oliepeil te laag is **langzaam** olie in de vulbuis. Wacht een paar minuten en controleer het oliepeil met de peilstok door de peilstok schoon te vegen en in de vulbuis te steken **zonder deze vast te schroeven**.

**Opmerking:** Maximale vulhoeveelheid: 0,59 l, type: SAE 30W of SAE 10W-30 reinigungsolie, met onderhoudsclassificatie SF, SG, SH, SJ, SL van het American Petroleum Institute (API) of hoger.

**Opmerking:** Vul het carter van de motor met olie tot u een correct oliepeil afleest op de peilstok zoals getoond in Figuur 8. Als u te veel olie in de motor hebt gedaan, moet u dit aftappen zoals wordt uitgelegd onder De motorolie verversen.

7. Plaats de peilstok terug en draai deze goed vast.

**Belangrijk:** *Ververs de motorolie na de eerste 5 bedrijfsuren, daarna moet dit elk jaar gebeuren. Zie De motorolie verversen.*

## De maaihoogte instellen

### ⚠ WAARSCHUWING

Bij het instellen van de maaihoogte kunt u in aanraking komen met een bewegend mes. Dit kan ernstig letsel veroorzaken.

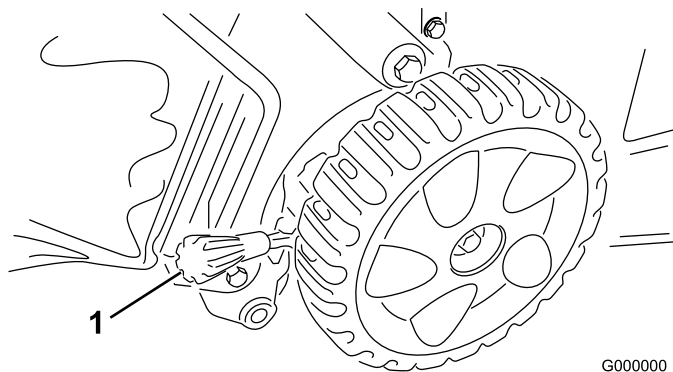
- Zet de motor af en wacht totdat alle bewegende onderdelen tot stilstand gekomen zijn.
- Plaats uw vingers niet onder de behuizing als u de maaihoogte instelt.

### ⚠ VOORZICHTIG

Als de motor heeft gelopen, kan de geluiddemper heet zijn en ernstige brandwonden veroorzaken. Blijf uit de buurt van een hete geluiddemper.

Zet de maaihoogte op de gewenste stand.

**Opmerking:** Om de maaimachine hoger te zetten, moet u de maaihoogtehendel naar voren bewegen; om de machine lager te zetten, moet u de maaihoogtehendel naar achteren bewegen (Figuur 9).



**Figuur 9**

1. Maaihoogtehendel

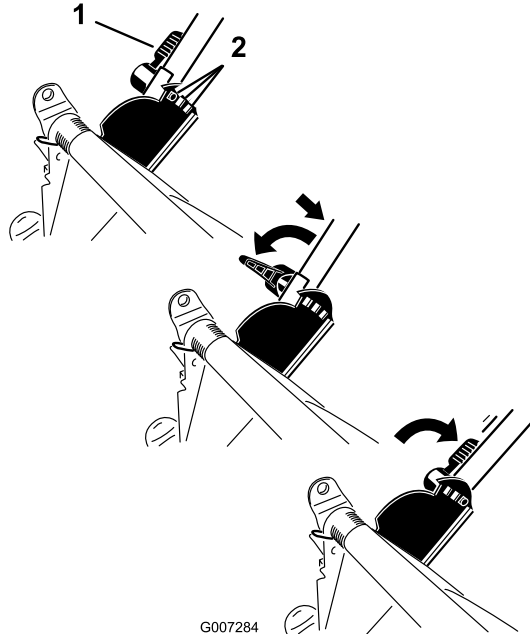
**Opmerking:** De maaihoogteinstellingen zijn: A (25 mm), B (38 mm), C (51 mm), D (64 mm), E (83 mm), F (95 mm) en G (108 mm).



# Hoogte van handgreep instellen

U kunt de handgreep hoger of lager zetten in een stand die u comfortabel vindt.

Draai aan de handgreepvergrendeling, verplaats de handgreep naar één van de drie standen en vergrendel de handgreep (Figuur 10).

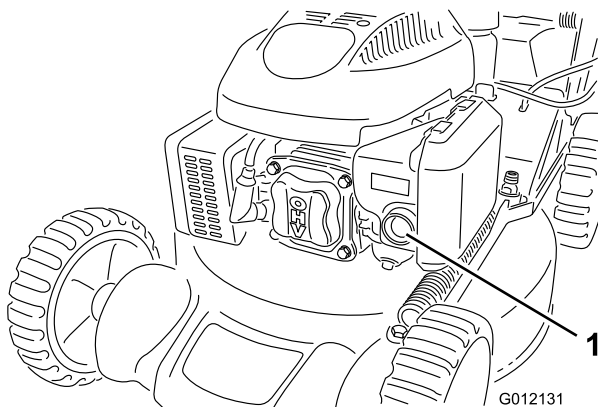


**Figuur 10**

1. Handgreepvergrendeling
2. Handgreepstanden

# De motor starten

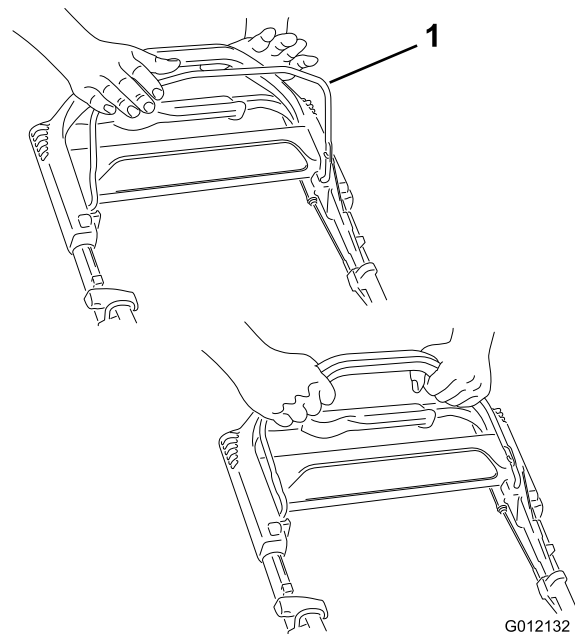
1. Druk met uw duim de hulpstarter 3 keer krachtig in. Houd hierbij telkens de hulpstarter één seconde ingedrukt voordat u deze loslaat (Figuur 11).



**Figuur 11**

1. Hulpstartknop

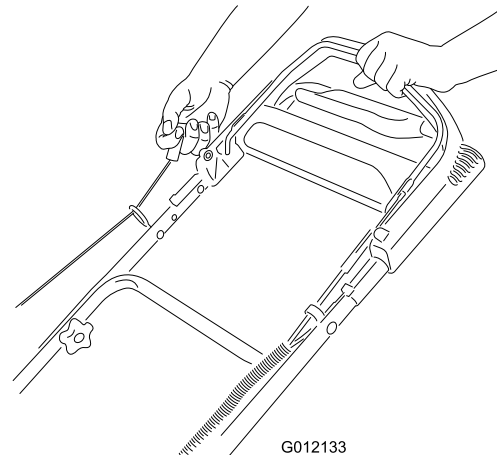
2. Houd de bedieningsstang van het maaimes (Figuur 12) tegen de handgreep.



**Figuur 12**

1. Bedieningsstang voor maaimes

3. Trek aan de handgreep van het startkoord (Figuur 13).

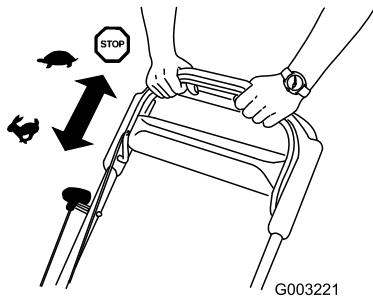


**Figuur 13**

**Opmerking:** Als de motor na enkele pogingen niet wil starten, moet u contact opnemen met een erkende Service Dealer.

## De zelfaandrijving gebruiken

Om de zelfaandrijving te activeren, loopt u eenvoudig vooruit met uw handen op het bovenste deel van de handgreep en uw ellebogen naast uw lichaam; de maaimachine richt zich automatisch naar uw loopsnelheid (Figuur 14).



Figuur 14

Om de zelfaandrijving uit te schakelen laat u de stang los.

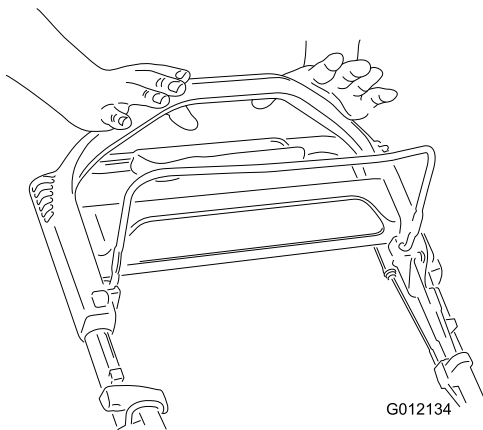
**Opmerking:** De zelfaandrijving heeft een vaste maximumsnelheid. Om de snelheid te verminderen, moet u de ruimte tussen de stang voor de zelfaandrijving en de handgreep vergroten.

## De motor afzetten

**Onderhoudsinterval:** Bij elk gebruik of dagelijks

Om de motor af te zetten, laat u de bedieningsstang van het maimes los (Figuur 15).

**Belangrijk:** Als u de bedieningsstang loslaat, moeten de motor en het mes binnen 3 seconden stoppen. Als dit niet gebeurt, mag u de machine niet verder gebruiken en moet u contact opnemen met een erkende Service Dealer.



Figuur 15

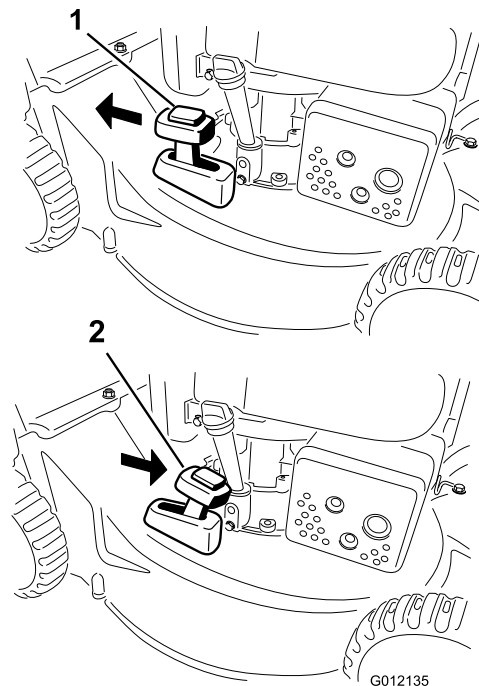
## Maaisel recyclen

### Uitsluitend model 20836

Als de machine wordt geleverd, is deze gereed om maaisel en bladafval naar het gazon te recyclen.

**Opmerking:** De grasvanger kan op de maaimachine blijven als u het maaisel gaat recyclen.

1. Zet de motor af en wacht totdat alle bewegende onderdelen tot stilstand gekomen zijn.
2. Druk op de knop op de hendel voor recycling/opvangen en zet de hendel in de **recycling** modus (uitsluitend model 20836) (Figuur 16).



Figuur 16

1. Recycling-modus

2. Opvangmodus

# Het maaisel opvangen

Gebruik de grasvanger om maaisel en bladafval te verzamelen.

## ⚠ WAARSCHUWING

Door een versleten grasvanger kunnen steentjes en andere voorwerpen worden uitgeworpen in de richting van de gebruiker of de omstanders. Uitgeworpen voorwerpen kunnen ernstig lichamelijk of dodelijk letsel toebrengen aan de gebruiker of omstanders.

Controleer de graszak regelmatig. Plaats een nieuwe Toro-grasvanger als de oude is beschadigd.

## ⚠ WAARSCHUWING

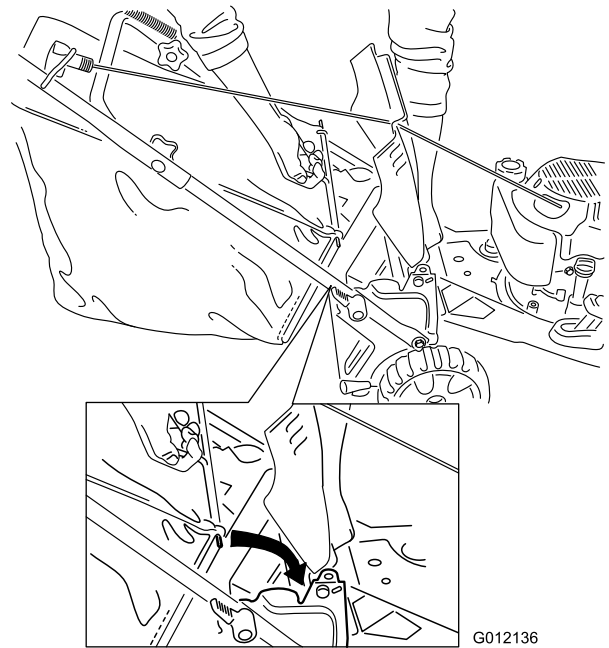
Het maaimes is scherp, contact met het maaimes kan ernstig lichamelijk letsel veroorzaken.

Zet de motor af en wacht totdat alle bewegende onderdelen tot stilstand zijn gekomen voordat u de bestuurderspositie verlaat.

1. Zet de motor af en wacht totdat alle bewegende onderdelen tot stilstand gekomen zijn.
2. Om het maaisel op te vangen, moet u de grasvanger monteren (zie Montage van de grasvanger). Druk op de knop op de hendel voor recycling/opvangen en zet de hendel in de **opvangen** modus (uitsluitend model 20836) (Figuur 16).

## Montage van de grasvanger

1. Zet de motor af en wacht totdat alle bewegende onderdelen tot stilstand gekomen zijn.
2. Zet de achterklep omhoog en houd hem in deze stand; monteer de grasvanger in de inkepingen en zet de achterklep omlaag (Figuur 17).



Figuur 17

## De graszak verwijderen

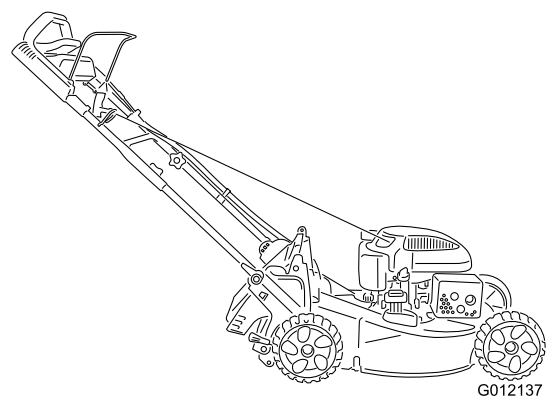
1. Zet de motor af en wacht totdat alle bewegende onderdelen tot stilstand gekomen zijn.
2. Til de grasvanger omhoog en trek deze los van de hendel.

**Opmerking:** Kantel de grasvanger iets naar achteren om te voorkomen dat het verzamelde maaisel eruit valt.

## Achteruitworp gebruiken

Gebruik de achteruitworp als u zeer hoog gras maait.

Als de grasvanger op de machine zit, moet u die verwijderen (zie Grasvanger verwijderen) voordat u de achteruitworp gebruikt (Figuur 18).



Figuur 18

**Opmerking:** De hendel voor recycelen/opvangen moet in de **opvang** modus (Figuur 16) staan.

## **⚠ WAARSCHUWING**

Het maaimes is scherp, contact met het maaimes kan ernstig lichamelijk letsel veroorzaken.

Zet de motor af en wacht totdat alle bewegende onderdelen tot stilstand zijn gekomen voordat u de bestuurderspositie verlaat.

## **Tips voor bediening en gebruik**

### **Algemene maaitips**

- Verwijder stokken, stenen, draden, takken en ander vuil die het mes kan raken, uit het werkgebied.
- Zorg ervoor dat het mes geen vaste voorwerpen raakt. Maai nooit met opzet over voorwerpen.
- Als de maaimachine toch een voorwerp raakt of begint te trillen, moet u meteen de motor afzetten, de bougiekabel losmaken en de maaimachine op beschadiging controleren.
- De beste resultaten krijgt u door een nieuw mes te monteren voordat het maaiseizoen begint.
- Vervang indien nodig het maaimes door een Toro-mes

### **Gras maaien**

- U moet telkens niet meer dan ongeveer eenderde van de grassprietten afmaaien. Maai niet met een stand lager dan 51 mm, tenzij de grasmat dun is, of als het laat in het najaar is wanneer het gras langzamer begint te groeien. Zie De maaihoogte instellen.
- Als u gras wilt maaien dat langer dan 15 cm is, moet u maaien op de maximale maaihoogte en met een langzamere loopsnelheid. Vervolgens gaat u maaien op een lagere maaihoogte om het gazon een zo fraai mogelijk uiterlijk te geven. Als het gras te hoog is, kan de maaimachine verstopt raken en de motor afslaan.
- Maai uitsluitend droog gras of droge bladeren. Nat gras en natte bladeren gaan aankoeken, waardoor de maaimachine verstopt kan raken of de motor kan afslaan.

## **⚠ WAARSCHUWING**

Als u nat gras en natte bladeren maait, kunt u uitglijden, in aanraking komen met het mes en ernstig letsel oplopen. Maai uitsluitend in droge omstandigheden.

- Maai steeds in wisselende richtingen. Hierdoor wordt het maaisel beter over het gazon verstrooid, zodat het gazon gelijkmatig wordt bemest.
- Als u met het uiterlijk van het voltooide gazon niet tevreden bent, probeer dan een of meer van de volgende stappen:
  - Vervang het maaimes of laat het slijpen.
  - Loop langzamer tijdens het maaien.
  - Stel de maaimachine in op een hogere maaihoogte.
  - Maai het gras vaker.
  - Laat de maaibanen overlappen in plaats van steeds een volledig nieuwe baan te maaien.
  - Stel de maaihoogte bij de voorwielen één stand lager in dan bij de achterwielen. Bijvoorbeeld: zet de maaihoogte van de voorwielen op 51 mm en die van de achterwielen op 64 mm.

### **Bladeren fijnmaken**

- Na het maaien moet altijd 50 % van het gazon zichtbaar blijven door de bladerlaag. Dit kan een of meerdere rondgangen over de bladeren vereisen.
- Als er een laag bladeren van meer dan 12 cm op het gazon ligt, moet u de voorwielen een of twee uitsparingen hoger zetten dan de achterwielen.
- Als de maaimachine de bladeren niet fijn genoeg maakt, is het beter om wat langzamer te maaien.

# Onderhoud

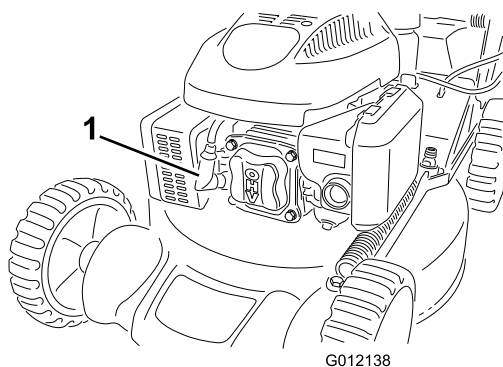
**Opmerking:** Bepaal vanuit de normale bedieningspositie de linker- en rechterzijde van de machine.

## Aanbevolen onderhoudsschema

Onderhoudsinterval	Onderhoudsprocedure
Na de eerste 5 bedrijfsuren	<ul style="list-style-type: none"><li>• Ververs de motorolie.</li></ul>
Bij elk gebruik of dagelijks	<ul style="list-style-type: none"><li>• Controleer het motoroliepeil.</li><li>• Controleer of de motor binnen 3 seconden stopt nadat u de bedieningsstang van het maimes hebt losgelaten.</li><li>• Verwijder maaisel en vuil van de onderkant van de maaimachine.</li><li>• Verwijder maaisel en vuil van de onderkant van de maaimachine.</li></ul>
Om de 100 bedrijfsuren	<ul style="list-style-type: none"><li>• Bougie controleren en indien nodig vervangen.</li></ul>
Vóór de stalling	<ul style="list-style-type: none"><li>• Laat de benzine uit de brandstoftank lopen voordat u vereiste reparaties uitvoert of de machine stalt.</li><li>• Reinig het koelsysteem, verwijder maaisel of vuil van de koelribben van de motor en van de startmotor. Reinig het systeem vaker in vuile omstandigheden.</li></ul>
Jaarlijks	<ul style="list-style-type: none"><li>• Het luchtfilter vervangen (vaker als de machine wordt gebruikt in stoffige of vuile omstandigheden).</li><li>• Ververs de motorolie.</li><li>• Vervang het maimes of laat het slijpen (vaker als de snijrand snel bot wordt).</li></ul>

## Vorbereidingen voor onderhoudswerkzaamheden

1. Zet de motor af en wacht totdat alle bewegende onderdelen tot stilstand gekomen zijn.
2. Trek de bougiekabel los van de bougie (Figuur 19) voordat u onderhoudswerkzaamheden uitvoert.



**Figuur 19**

1. Bougiekabel

## ▲ WAARSCHUWING

Als u de machine kantelt, kan er benzine uit de tank lekken. Benzine is ontvlambaar en explosief en kan brandwonden veroorzaken.

Laat de motor drooglopen of pomp de benzine met een handpomp uit de tank. Gebruik nooit een hevel.

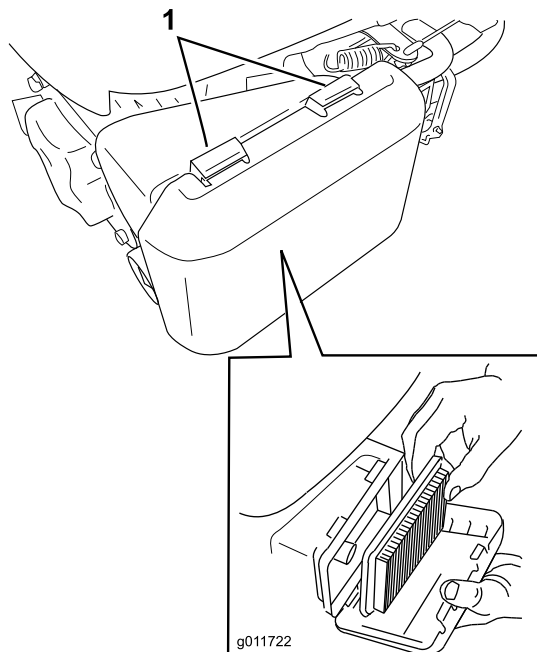
**Belangrijk:** Kantel de maaimachine altijd op de zijkant, met de peilstok omlaag.

3. Nadat u de onderhoudswerkzaamheden hebt uitgevoerd, moet u de kabel weer aansluiten op de bougie.

# Het luchtfilter vervangen

Onderhoudsinterval: Jaarlijks

1. Druk de lippen van de vergrendeling op de bovenzijde van het luchtfilterdeksel omlaag (Figuur 20).



Figuur 20

1. Lippen van vergrendeling
2. Papierelement
3. Schuimfilter

2. Open het deksel.
3. Verwijder het papierelement en het schuimelement (Figuur 20).
4. Inspecteer het schuimfilter en vervang dit als het beschadigd of heel erg vuil is.
5. Inspecteer het papieren luchtfilterelement.
  - A. Als het papieren luchtfilterelement beschadigd is of nat is van olie of brandstof, moet u het vervangen.
  - B. Als het papieren luchtfilter vuil is, klop er dan een paar keer mee op een harde ondergrond of blaas met perslucht onder een druk van minder dan 30 psi (207 kPa) door de zijde van het filter dat naar de motor is gericht.

**Opmerking:** Borstel het vuil niet uit het filter, als u borstelt wordt het vuil in de vezels geduwd.

6. Verwijder vuil van de luchtfilterbehuizing en het deksel met een vochtige doek. **Veeg geen vuil in de luchtgang.**
7. Plaats het papieren filterelement en het schuimfilter op de juiste plaats.
8. Plaats het deksel terug.

# De motorolie verversen

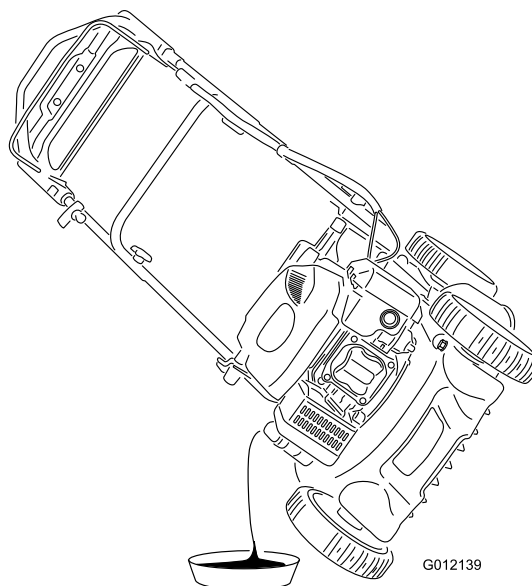
Onderhoudsinterval: Na de eerste 5 bedrijfsuren

Jaarlijks

1. Controleer of de brandstoftank weinig of geen brandstof bevat zodat de brandstof niet lekt als u de maaier op de zijkant kantelt.
2. Voordat u de olie ververs, moet u de motor enkele minuten laten lopen zodat de olie warm wordt.

**Opmerking:** Warme olie is vloeibaarder en voert vervuilingen beter mee.

3. Verwijder de bougiekabel van de bougie. Zie Voorbereidingen voor onderhoudswerkzaamheden.
4. Verwijder de peilstok.
5. Kantel de machine op de zijkant (met de peilstok omlaag) om de gebruikte olie via de vulbuis weg te laten lopen (Figuur 21).

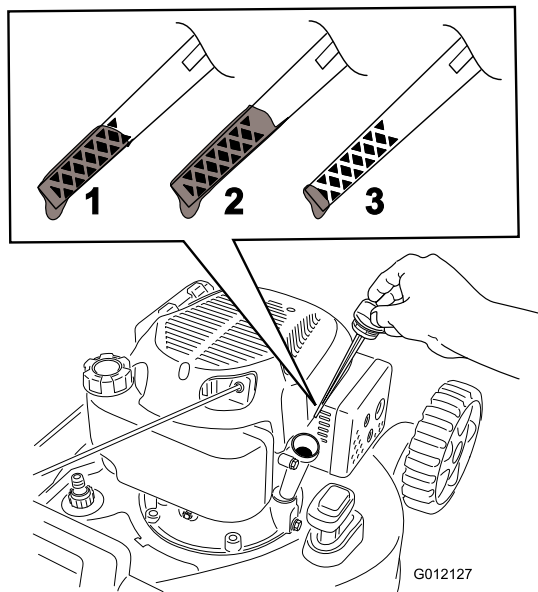


Figuur 21

6. Zet de maaimachine terug in de bedrijfsstand.
7. Giet **langzaam** olie in de vulbuis. Wacht een paar minuten en controleer het oliepeil met de peilstok door de peilstok schoon te vegen en in de vulbuis te steken **zonder deze vast te schroeven**.

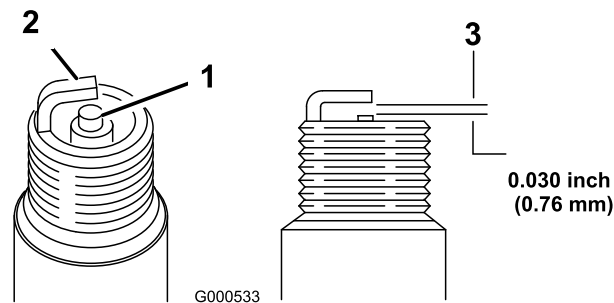
**Opmerking:** Maximale vulhoeveelheid: 0,59 l, type: SAE 30W of SAE 10W-30 reinigungsolie, met onderhoudsclassificatie SF, SG, SH, SJ, SL van het American Petroleum Institute (API) of hoger.

**Opmerking:** Vul het carter van de motor met olie tot u een correct oliepeil afleest op de peilstok zoals getoond in (Figuur 22). Als u te veel olie in de motor hebt gedaan, moet u dit aftappen zoals wordt uitgelegd onder 5.



**Figuur 22**

1. Oliepeil maximaal.
2. Oliepeil te hoog: tap olie af uit het carter.
3. Oliepeil te laag: vul olie bij.



**Figuur 23**

1. Centrale elektrode met isolator
2. Massa-elektrode
3. Elektrodenafstand (niet op schaal weergegeven)

6. Plaats de bougie en de pakkingafdichting.
7. Draai de bougie vast met een torsie van 20 Nm.
8. Sluit de bougiekabel aan op de bougie.

## Het maimes vervangen

**Onderhoudsinterval:** Jaarlijks

**Belangrijk:** *U hebt een momentsleutel nodig om het mes op correcte wijze te monteren. Als u geen momentsleutel hebt of niet goed weet hoe u de montage moet uitvoeren, kunt u contact opnemen met een erkende Service Dealer.*

Controleer het mes wanneer de benzinetank leeg is. Een beschadigd of gescheurd mes moet direct worden vervangen. Als de snijrand bot is of bramen vertoont, moet u het mes laten slijpen of vervangen.

### ⚠ WAARSCHUWING

**Het maimes is scherp, contact met het maimes kan ernstig lichamelijk letsel veroorzaken.**

- **Verwijder de bougiekabel van de bougie.**
- **Gebruik handschoenen als u het mes monteert.**

1. Maak de bougiekabel los van de bougie. Zie Voorbereidingen voor onderhoudswerkzaamheden.
2. Kantel de maaimachine op zijn zij met het luchtfilter naar boven.
3. Gebruik een blok hout om het mes stil te houden.
4. Verwijder het mes (draai de mesbout linksom) en bewaar alle bevestigingsmaterialen.
5. Plaats het nieuwe mes (draai de mesbout rechtsom) en alle bevestigingsmaterialen (Figuur 24).

8. Plaats de peilstok terug en draai deze goed vast.
9. Geef de oude olie af bij een erkend inzamelpunt.

## Onderhoud van de bougie

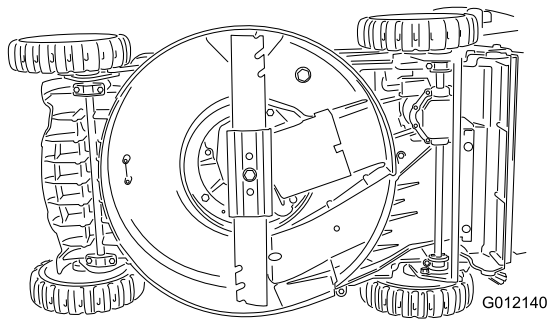
**Onderhoudsinterval:** Om de 100 bedrijfsuren

Controleer de bougie om de 100 bedrijfsuren. Gebruik een **Champion RN9YC** bougie of een bougie van een equivalent type.

1. Zet de motor af en wacht totdat alle bewegende onderdelen tot stilstand gekomen zijn.
2. Verwijder de bougiekabel van de bougie.
3. Maak de omgeving van de bougie schoon.
4. Haal de bougie uit de cilinderkop.

**Belangrijk:** *Als de bougie gebarsten of vuil is, moet deze worden vervangen. U mag de elektroden niet reinigen omdat hierdoor gruis in de cilinder terecht kan komen. Dit leidt meestal tot beschadiging van de motor.*

5. Stel de elektrodenafstand in op 0,76 mm (Figuur 23).



Figuur 24

**Belangrijk:** De gebogen uiteinden van het mes moeten naar de behuizing van de maaimachine wijzen.

- Gebruik een momentsleutel om de mesbout vast te draaien met een torsie van 82 Nm.

**Belangrijk:** Een bout die is vastgedraaid met een torsie van 82 Nm, zit erg vast. Zet het mes vast met een stuk hout en plaats uw volle gewicht achter de (dop)sleutel om de bout goed vast te draaien. Het is erg moeilijk om deze bout te vast te draaien.

## De maaimachine reinigen

Onderhoudsinterval: Bij elk gebruik of dagelijks

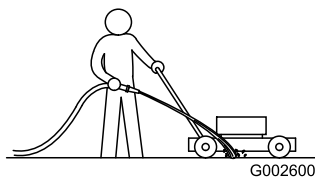
Uitsluitend model 20835

### ⚠ WAARSCHUWING

Er kan materiaal losraken dat zit vastgekoekt aan de onderkant van de maaimachine.

- Draag oogbescherming.
  - Blijf in de bedieningspositie (achter de handgreep) staan als de motor loopt.
  - Houd omstanders uit de buurt.
- Plaats de machine op een vlak, verhard oppervlak, laat de motor lopen en spuit een straal water voor het rechter achterwiel (Figuur 25).

**Opmerking:** Het opspattende water komt dan in de baan van het maimes en spoelt het maaisel weg.



Figuur 25

- Als er geen maaisel meer onder vandaan komt, draait u de kraan dicht en brengt u de maaimachine naar een droge plaats.
- Laat de motor een paar minuten lopen om de maaikast te laten drogen.

## De maaimachine reinigen

Onderhoudsinterval: Bij elk gebruik of dagelijks

Uitsluitend model 20836

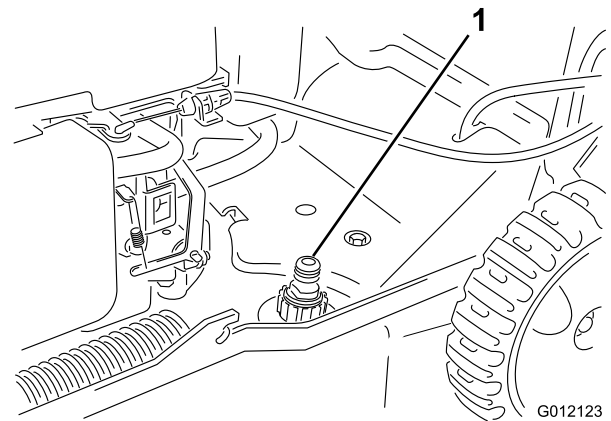
### ⚠ WAARSCHUWING

Er kan materiaal losraken dat zit vastgekoekt aan de onderkant van de maaimachine.

- Draag oogbescherming.
- Blijf in de bedieningspositie (achter de handgreep) staan als de motor loopt.
- Houd omstanders uit de buurt.

Om de beste resultaten te verkrijgen, dient u de machine te reinigen zodra u klaar bent met maaien.

- Zet de machine in de laagste maaistand. Zie De maaihogte instellen.
- Plaats de maaimachine op een vlakke en verharde ondergrond.
- Bevestig een tuinslang die aangesloten op een kraan, aan de wasaansluiting op de maaikast (Figuur 26).



Figuur 26

- Wasaansluiting
- 
- Draai de kraan open.
  - Start de motor en laat deze lopen totdat er geen maaisel meer onder de maaikast vandaan komt.
  - Zet de motor af.
  - Draai de kraan dicht en maak de tuinslang los van de maaimachine.
  - Start de motor en laat deze een paar minuten lopen om de maaikast te drogen.



# Stalling

Stal de maaimachine op een koele, schone en droge plaats.

## Vorbereidingen voor stalling

### ⚠ WAARSCHUWING

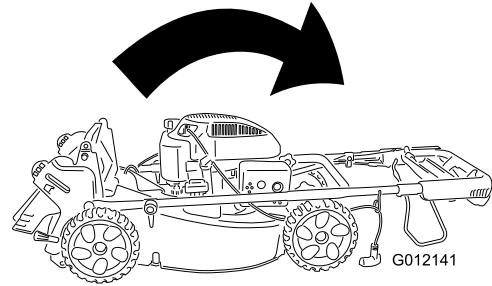
Benzinedampen kunnen tot ontploffing komen.

- Bewaar benzine niet langer dan 30 dagen.
  - Stal de maaimachine nooit in een afgesloten ruimte in de nabijheid van open vuur.
  - Laat de motor afkoelen voordat u de machine stalt.
1. Als u de tank voor de laatste keer van het jaar vult, moet u een stabilizer toevoegen aan de benzine volgens de voorschriften van de fabrikant.
  2. Laat de motor lopen totdat hij afslaat door gebrek aan benzine.
  3. Gebruik de hulpstarter en start de motor nogmaals.
  4. Laat de motor lopen totdat deze afslaat. Als de motor niet meer wil starten, is de benzine voldoende verbruikt.
  5. Verwijder de bougiekabel van de bougie.
  6. Verwijder de bougie, giet 30 ml olie in de bougie-opening en trek verschillende keren **langzaam** aan het startkoord om de olie over de cilinderwand te verspreiden teneinde corrosie in de stallingsperiode te voorkomen.
  7. Plaats de bougie en draai hem met behulp van een momentsleutel vast met een torsie van 20 Nm.
  8. Draai alle moeren, bouten en schroeven goed aan.

## De handgreep inklappen

1. Draai de handgreep naar voren (Figuur 27).

**Belangrijk:** Zorg ervoor dat de kabels aan de buitenkant van de knoppen van de handgreep lopen als u het bovenste deel van de handgreep inklapt.



Figuur 27

2. Om de handgreep uit te klappen, raadpleeg De handgreep uitklappen in het gedeelte Montage.

# Problemen, oorzaak en remedie

Probleem	Mogelijke oorzaak	Remedie
De motor start niet.	<ol style="list-style-type: none"> <li>1. De bougiekabel is niet aangesloten op de bougie.</li> <li>2. De primer is niet ingedrukt.</li> <li>3. De ventilatieopening in de brandstoftankdop is verstopt.</li> <li>4. De bougie is aangetast, vuil, of de elektrodenafstand is niet correct afgesteld.</li> <li>5. Brandstoftank leeg of oude benzine in het brandstofsysteem.</li> </ol>	<ol style="list-style-type: none"> <li>1. Sluit de bougiekabel aan op de bougie.</li> <li>2. Druk de primer 3 keer in.</li> <li>3. De ventilatieopening van de brandstoftankdop reinigen of dop vervangen.</li> <li>4. De bougie controleren en indien nodig de elektrodenafstand afstellen. De bougie vervangen als deze aangetast, vuil of gebarsten is.</li> <li>5. Brandstoftank aftappen en vullen met verse benzine. Neem contact op met een erkende Service Dealer, als het probleem blijft voortduren.</li> </ol>
De motor start moeilijk of verliest vermogen	<ol style="list-style-type: none"> <li>1. De primer is niet ingedrukt.</li> <li>2. De ventilatieopening in de brandstoftankdop is verstopt.</li> <li>3. Het luchtfilterelement is vuil en belemmert de luchtstroom.</li> <li>4. De onderkant van de maaikast is bedekt met maaisel en vuil.</li> <li>5. De bougie is aangetast, vuil, of de elektrodenafstand is niet correct afgesteld.</li> <li>6. Het oliepeil is te laag, te hoog of de olie is heel erg vuil.</li> <li>7. De brandstoftank bevat oude benzine.</li> </ol>	<ol style="list-style-type: none"> <li>1. Druk de primer 3 keer in.</li> <li>2. De ventilatieopening van de brandstoftankdop reinigen of dop vervangen.</li> <li>3. Het schuimelement reinigen en/of het papierelement vervangen.</li> <li>4. De onderkant van de maaikast reinigen.</li> <li>5. De bougie controleren en indien nodig de elektrodenafstand afstellen. De bougie vervangen als deze aangetast, vuil of gebarsten is.</li> <li>6. Motoroliepeil controleren. Ververs de olie als deze vuil is of tap olie af tot het oliepeil tot de Vol-markering op de peilstok staat.</li> <li>7. Brandstoftank aftappen en vullen met verse benzine.</li> </ol>
De motor loopt onregelmatig	<ol style="list-style-type: none"> <li>1. De primer is niet ingedrukt.</li> <li>2. De bougiekabel is niet aangesloten op de bougie.</li> <li>3. De bougie is aangetast, vuil, of de elektrodenafstand is niet correct afgesteld.</li> <li>4. Het luchtfilterelement is vuil en belemmert de luchtstroom.</li> </ol>	<ol style="list-style-type: none"> <li>1. Druk de primer 3 keer in.</li> <li>2. Sluit de bougiekabel aan op de bougie.</li> <li>3. De bougie controleren en indien nodig de elektrodenafstand afstellen. De bougie vervangen als deze aangetast, vuil of gebarsten is.</li> <li>4. Het schuimelement reinigen en/of het papierelement vervangen.</li> </ol>
De maaimachine of de motor trilt abnormaal	<ol style="list-style-type: none"> <li>1. De onderkant van de maaikast is bedekt met maaisel en vuil.</li> <li>2. De bevestigingsbouten van de motor zitten los.</li> <li>3. De montagemoeren van het maaimes zitten los.</li> <li>4. Het mes is verbogen of uit balans.</li> </ol>	<ol style="list-style-type: none"> <li>1. De onderkant van de maaikast reinigen.</li> <li>2. De bevestigingsbouten van de motor vastdraaien.</li> <li>3. De montagemoeren vastdraaien.</li> <li>4. Het mes balanceren. Het mes vervangen als dit is verbogen.</li> </ol>
Ongelijkmatig maaipatroon	<ol style="list-style-type: none"> <li>1. U maait steeds in hetzelfde patroon.</li> <li>2. Alle vier wielen staan niet op dezelfde hoogte.</li> <li>3. De onderkant van de maaikast is bedekt met maaisel en vuil.</li> <li>4. Het mes is bot.</li> </ol>	<ol style="list-style-type: none"> <li>1. In een ander patroon maaien.</li> <li>2. Alle vier de wielen instellen op dezelfde hoogte.</li> <li>3. De onderkant van de maaikast reinigen.</li> <li>4. Mes slijpen en balanceren.</li> </ol>

<b>Probleem</b>	<b>Mogelijke oorzaak</b>	<b>Remedie</b>
De zelfaandrijving van de maaimachine werkt niet.	<ol style="list-style-type: none"><li>1. Er zit vuil onder de drijfriemkap.</li><li>2. De kabel van de zelfaandrijving is ontsteld of beschadigd.</li></ol>	<ol style="list-style-type: none"><li>1. Het vuil onder de drijfriemkap verwijderen.</li><li>2. De kabel van de zelfaandrijving afstellen. De kabel vervangen indien dit nodig is.</li></ol>

# Opmerkingen:

# Opmerkingen:

# Opmerkingen:

## Lijst met internationale dealers

Dealer:	Land:	Telefoonnummer:
Atlantis Su ve Sulama Sistemleri Lt	Turkije	90 216 344 86 74
Balama Prima Engineering Equip.	Hongkong	852 2155 2163
B-Ray Corporation	Korea	82 32 551 2076
Casco Sales Company	Puerto Rico	787 788 8383
Ceres S.A.	Costa Rica	506 239 1138
CSSC Turf Equipment (pvt) Ltd.	Sri Lanka	94 11 2746100
Cyiril Johnston & Co.	Noord-Ierland	44 2890 813 121
Equiver	Mexico	52 55 539 95444
Femco S.A.	Guatemala	502 442 3277
G.Y.K. Company Ltd.	Japan	81 726 325 861
Geomechaniki of Athens	Griekenland	30 10 935 0054
Guandong Golden Star	China	86 20 876 51338
Hako Ground and Garden	Zweden	46 35 10 0000
Hako Ground and Garden	Noorwegen	47 22 90 7760
Hayter Limited (U.K.)	Verenigd Koninkrijk	44 1279 723 444
Hydroturf Int. Co Dubai	Verenigde Arabische Emiraten	97 14 347 9479
Hydroturf Egypt LLC	Egypte	202 519 4308
Ibea S.P.A.	Italië	39 0331 853611
Irriamc	Portugal	351 21 238 8260
Irrigation Products Int'l Pvt Ltd.	India	86 22 83960789
Jean Heybroek BV.	Nederland	31 30 639 4611
Lely (U.K.) Limited	Verenigd Koninkrijk	44 1480 226 800
Maquiver S.A.	Colombia	57 1 236 4079
Maruyama Mfg. Co. Inc.	Japan	81 3 3252 2285
Metra Kft	Hongarije	36 1 326 3880
Mountfield a.s.	Tsjechië	420 255 704 220
Munditol S.A.	Argentinië	54 11 4 821 9999
Oslinger Turf Equipment SA	Ecuador	593 4 239 6970
Oy Hako Ground and Garden Ab	Finland	358 987 00733
Parkland Products Ltd.	Nieuw-Zeeland	64 3 34 93760
Prochaska & Cie	Oostenrijk	43 1 278 5100
RT Cohen 2004 Ltd.	Israël	972 986 17979
Riversa	Spanje	34 9 52 83 7500
Roth Motorgerate GmbH & Co.	Duitsland	49 7144 2050
Sc Svend Carlsen A/S	Denemarken	45 66 109 200
Solvart S.A.S.	Frankrijk	33 1 30 81 77 00
Spypros Stavrinides Limited	Cyprus	357 22 434131
Surge Systems India Limited	India	91 1 292299901
T-Markt Logistics Ltd.	Hongarije	36 26 525 500
Toro Australia	Australië	61 3 9580 7355
Toro Europe BVBA	België	32 14 562 960



## Toro Garantie

### Voorwaarden en producten waarvoor de garantie geldt

The Toro® Company en de hieraan gelieerde onderneming Toro Warranty Company, geven krachtens een overeenkomst tussen beide ondernemingen gezamenlijk de garantie alle onderstaande Toro-producten te repareren als deze materiaalgebreken of fabricagefouten vertonen, mits het product uitsluitend voor huiselijke doeleinden\* is gebruikt.

De volgende perioden zijn van toepassing vanaf de datum van aankoop:

Producten	Garantieperiode
Motorgazonmaaiers	2 jaar garantie
Riders	2 jaar garantie
Gazon- & Tuintractoren	2 jaar garantie
Elektrische trimmers en bladblazers	2 jaar garantie
Sneeuwruimers	2 jaar garantie
Zero Turn maaiers	2 jaar garantie

\*De oorspronkelijke koper is de persoon die het Toro product oorspronkelijk heeft gekocht

\*Normale huiselijke doeleinden betekent gebruik van het product op het terrein dat bij uw huis hoort. Gebruik op meer dan één locatie of gebruik op een werkplaats of gebruik voor verhuur wordt als commercieel gebruik beschouwd. Hierop is de garantie voor commercieel gebruik van toepassing.

### Garantie voor commercieel gebruik

Toro op consumentenproducten en werktuigen die worden gebruikt voor commerciële en institutionele doeleinden of worden verhuurd, wordt garantie verleend tegen materiaalgebreken en fabricagefouten gedurende de volgende perioden vanaf de datum van de oorspronkelijke aankoop:

Producten	Garantieperiode
Motorgazonmaaiers	90 dagen garantie
Riders	90 dagen garantie
Gazon- & Tuintractoren	90 dagen garantie
Elektrische trimmers en bladblazers	90 dagen garantie
Sneeuwruimers	90 dagen garantie
Zero Turn maaiers	45 dagen garantie

### Aanwijzingen voor aanvraag van garantieservice

Als u van mening bent dat een Toro product materiaalgebreken of fabricagefouten vertoont, moet u deze procedure volgen:

1. Neem contact op met de verkoper om het product te laten nakijken of te repareren. Als u om wat voor reden dan ook geen contact kunt opnemen met de verkoper, neem dan contact op met een andere erkende Toro-dealer om onderhoud te laten plegen.
2. Breng het product met uw aankoopbewijs (kwitantie) naar de Service Dealer. Als u om enige reden ontevreden bent over het onderzoek van de servicedealer of de verleende hulp, verzoeken wij u contact met ons op te nemen via:

Customer Care Department, Consumer Division  
The Toro Company  
8111 Lyndale Avenue South  
Bloomington, MN 55420-1196 VS  
Manager: Technical Product Support: 001-952-887-8248

Zie bijgevoegde lijst met dealers

### Plichten van de eigenaar

U dient uw Toro product te onderhouden zoals wordt beschreven in de *gebruikershandleiding*. Dit routineonderhoud is voor uw rekening, ongeacht of dit wordt uitgevoerd door de dealer of uzelf.

### Zaken en gevallen die niet onder de garantie vallen

Buiten deze expliciete garantie vallen:

- De kosten voor regelmatig onderhoud of onderdelen die aan slijtage onderhevig zijn, zoals rotormessen (schoepen), schrapermessen, riemen, brandstof, smeermiddelen, olie verversen, bougies, kabels/koppelingen of afstelling van remmen.
- Elk product of onderdeel dat is veranderd of verkeerd is gebruikt en moet worden vervangen of worden gerepareerd als gevolg van ongelukken of gebrekkig onderhoud.
- Reparatie die noodzakelijk is omdat oude brandstof (ouder dan één maand) is gebruikt of het brandstofsysteem niet goed is voorbereid op een periode van buitengebruikstelling van langer dan één maand.
- Motor en transmissie. Deze vallen onder de toepasselijke fabrieksgarantie met aparte algemene voorwaarden

Alle reparatiewerkzaamheden die onder deze garantie vallen, moeten worden uitgevoerd door een Erkende Toro Service Dealer, waarbij Toro goedgekeurde vervangingsonderdelen dienen te worden gebruikt.

### Algemene voorwaarden

De koper wordt beschermd door de nationale wetgeving van elk land. De rechten waarover de koper beschikt op grond van deze wetgeving, worden niet beperkt door deze garantie.