



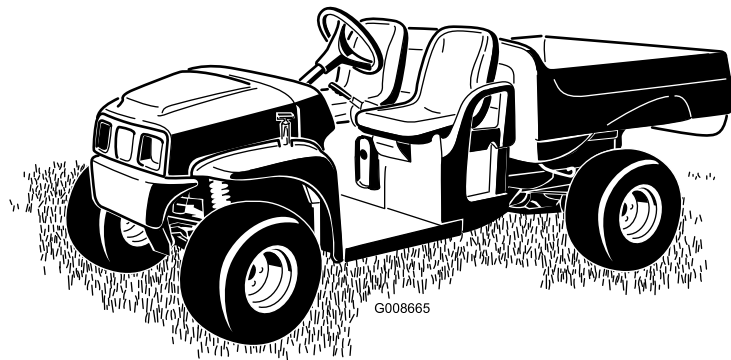
Count on it.

Bruksanvisning

Workman® MDE arbetsfordon

Modellnr 07299—Serienr 310000001 och högre

Modellnr 07299TC—Serienr 310000001 och högre



Maskinen är ett arbetsfordon som är avsett att användas av yrkesförare som har anlitats för kommersiellt arbete. Det är huvudsakligen utformat för transport av verktyg som används i sådant arbete. Fordonet tillåter säker transport av en förare och en passagerare i angivna säten. Fordonsflaket får inte användas till att transportera passagerare.

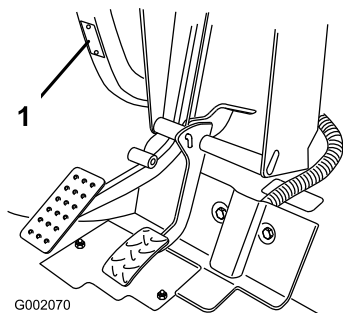
Denna produkt uppfyller alla relevanta europeiska direktiv. Mer information finns i den separata produktspecifika överensstämmelseförklaringen.

Introduktion

Läs den här informationen noga så att du lär dig att använda och underhålla produkten på rätt sätt, och för att undvika person- och produktskador. Du är ansvarig för att produkten används på ett korrekt och säkert sätt.

Kontakta gärna Toro direkt på www.Toro.com för information om produkter och tillbehör, hjälp med att hitta en återförsäljare eller för att registrera din produkt.

Kontakta en auktoriserad återförsäljare eller Toros kundservice och ha produktens modell- och serienummer till hands om du har behov av service, Toro-originaldelar eller ytterligare information. Figur 1 visar var du finner produktens modell- och serienummer. Skriv in numren i det tomma utrymmet.



Figur 1

1. Modell- och serienummer

Modellnr _____
Serienr _____

I den här bruksanvisningen anges potentiella risker och alla säkerhetsmeddelanden har markerats med en varningssymbol (Figur 2), som anger fara som kan leda till allvarliga personskador eller dödsfall om föreskrifterna inte följs.



Figur 2

1. Varningssymbol

Två andra ord används också i den här bruksanvisningen för att markera information. **Viktigt** anger speciell teknisk information och **Observera** anger allmän information värd att notera.

Innehåll

Introduktion.....	2	Justering av framhjulens skränkning.....	30
Säkerhet.....	4	Kontrollera oljenivån i växellådan.....	31
Säker driftspraxis.....	4	Underhålla bromsarna.....	32
Före användning.....	4	Kontrollera bromsarna.....	32
Körning.....	4	Kontrollera bromsvätskenivån.....	32
Hantera och serva batterier.....	7	Justera parkeringsbromsen.....	32
Underhåll.....	8	Rengöring.....	33
Säkerhets- och instruktionsdekalerna.....	8	Tvätta fordonet.....	33
Instalação.....	11	Förvaring.....	33
1 Montera ratten.....	11	Felsökning.....	34
2 Montera batterierna.....	12	Scheman.....	35
3 Kontrollera däcktrycket.....	13	Fel och produkter som omfattas.....	36
4 Ställa in laddarspänningen. (endast 07299TC).....	13	Anvisningar för garantiservice.....	36
5 Läsa bruksanvisningen och se videon om säkerhet.....	14	Ägarens ansvar.....	36
Produktöversikt.....	15	Produkter och fel som inte omfattas.....	36
Reglage.....	15	Reservdelar.....	36
Specifikationer.....	18	Anmärkning om garantin för djupurladdningsbatterier:.....	36
Tillbehör.....	18	Allmänna villkor.....	36
Körning.....	19	Andra länder än USA och Kanada.....	36
Säkerheten främst.....	19		
Kontroller före start.....	19		
Kontrollera däcktrycket.....	19		
Köra fordonet.....	19		
Stanna fordonet.....	19		
Parkera fordonet.....	19		
Förstå och använda batterisystemet.....	19		
Använda lastlådan.....	21		
Köra in ett nytt fordon.....	22		
Lasta lastlådan.....	22		
Transport av fordonet.....	22		
Bogsering av fordonet.....	22		
Dra ett släp.....	23		
Underhåll.....	24		
Rekommenderat underhåll.....	24		
Kontrollista för dagligt underhåll.....	24		
Förberedelser för underhåll.....	25		
Underhålla fordonet under speciella arbetsförhållanden.....	25		
Stötta med domkraft.....	25		
Öppna huven.....	25		
Smörjning.....	26		
Tillsätta fett.....	26		
Underhålla elsystemet.....	27		
Underhålla batterierna.....	27		
Byta säkringar.....	29		
Byta ut strålkastarna.....	29		
Underhålla drivsystemet.....	30		
Kontroll av däcken.....	30		
Justera upphängningen.....	30		

Säkerhet

Felaktig användning eller felaktigt underhåll från förarens eller ägarens sida kan leda till personskador. För att minska risken för skador ska du alltid följa dessa säkerhetsanvisningar och uppmärksamma varningssymbolen. Symbolen betyder **Var försiktig**, **Varning**, eller **Fara** – anvisning för personsäkerhet. Om anvisningarna inte följs kan detta leda till personskador eller dödsfall.

Arbetsledare, förare och underhållare bör vara förtroliga med följande standarder och publikationer (materialet kan beställas från nedanstående adresser):

SAE J2258 Light Utility Vehicle

SAE International, 400 Commonwealth Drive,
Warrendale, PA 15096-0001 USA

Säker driftspraxis

VARNING

Workman är ett fordon som inte får köras på motorvägar och är inte heller utformat, utrustat eller tillverkat att köras på offentliga gator, vägar eller motorvägar.

Arbetsledarens ansvar

- Säkerställ att förarna har en djupgående utbildning och är väl bekanta med *bruksanvisningen* och samtliga etiketter på fordonet.
- Se till att du fastställer dina egna specialprocedurer och arbetsregler för ovanliga arbetsförhållanden (t.ex. backar som är för branta för fordonsdrift).

Obs: Fordonet har en brytare för hastighetsbegränsning som gör det möjligt för dig som arbetsledare att begränsa hur fort föraren kan köra fordonet. Läs avsnittet Arbetsledarens brytare för hastighetsbegränsning i produktöversikten.

Före användning

- Kör endast fordonet efter att du har läst och förstått innehållet i denna bruksanvisning.
- Låt aldrig barn köra fordonet. Samtliga personer som kör fordonet ska inneha körkort för ett motorfordon.
- Låt aldrig någon annan vuxen köra fordonet utan att denne först har läst och förstår *bruksanvisningen*. Endast utbildade och auktoriserade personer får köra detta fordon. Försäkra att samtliga förare är fysiskt och mentalt kapabla att köra fordonet.

- Fordonet är utformat att endast bära upp dig, föraren och en passagerare i det säte som tillhandahållits av tillverkaren. Ta aldrig upp någon annan passagerare på fordonet.
- Kör aldrig fordonet om du är påverkad av alkohol, läkemedel eller andra droger. Även receptbelagda läkemedel och huvudvärkstabletter kan orsaka dåsighet.
- Kör inte fordonet när du är trött. Ta pauser med jämna mellanrum. Det är mycket viktigt att du är uppmärksam hela tiden under arbetets gång.
- Bekanta dig ordentligt med reglagen och lär dig att stanna fordonet snabbt.
- Håll alla skydd, skyddsanordningar och dekalering på plats. Före körning måste du reparera eller ersätta eventuella skydd, säkerhetsanordningar eller dekalering som inte fungerar, som är oläsliga eller som är skadade.
- Bär alltid ordentliga skor. Kör inte fordonet i sandaler, tenniskor eller gymnastikskor. Bär inte löst sittande plagg eller smycken som kan fastna i rörliga delar och orsaka personskador.
- Det är tillrådligt att bära skyddsglasögon, skyddsskor, långbyxor och hjälm och det är också ett krav enligt vissa lokala säkerhets- och försäkringsbestämmelser.
- Undvik att köra maskinen när det är mörkt, i synnerhet i okända områden. Om du måste köra när det är mörkt bör du köra försiktigt, använda strålkastarna och t.o.m. överväga att använda extra lampor.
- Var ytterst försiktig när du kör runt människor. Var alltid uppmärksam på var kringstående kan befinna sig.
- Kontrollera alltid fordonets angivna områden som nämns i bruksanvisningens avsnitt om förberedelser före start, innan du börjar använda fordonet. Använd inte fordonet om något är fel. Se till att problemet åtgärdas innan fordonet eller redskapet används igen.

Körning

- Föraren och passageraren ska förbli sittande så länge fordonet är i rörelse. Föraren ska hålla bätte händerna på ratten när detta är möjligt, och passageraren ska använda de avsedda handtagen. Håll alltid armar och ben innanför fordonsstommen.
- Kör långsammare och gör mindre tvära svängar när du har en passagerare. Tänk på att din passagerare kanske inte kan förutse när du ska bromsa eller svänga och kan vara oförberedd på det.

- Var alltid uppmärksam på och undvik långa utskjutande föremål som t.ex. trädgrenar, dörrposter och täckta stigar. Se till att det alltid finns tillräckligt med utrymme ovanför fordonet så att detta och ditt huvud är fria.
- Om fordonet inte körs på ett säkert sätt kan följden bli olyckor, vältning och allvarliga personskador eller i värsta fall dödsfall. Kör försiktigt. För att minska risken för vältoyluckor eller att du tappar kontrollen bör du observera följande:
 - Var ytterst försiktig, sänk farten och håll dig på säkert avstånd omkring sandgröpar, diken, bäckar, ramper, okända områden eller områden med plötsliga förändringar i markförhållanden eller kupering.
 - Se upp för hål eller andra dolda faror.
 - Var extra försiktig när du kör fordonet på våta underlag, under svåra väderförhållanden, vid högre hastigheter eller med full last. Bromstiden och bromssträckan ökar med full last.
 - Undvik att stanna och starta plötsligt. Växla inte från backläge till framåtläge eller vice versa utan att först stanna helt och hållet.
 - Sakta ner innan du svänger. Försök inte svänga tvärt eller göra plötsliga manövrar eller andra farliga åtgärder som kan leda till förlorad kontroll över fordonet.
 - Låt aldrig någon stå bakom fordonet vid tippning och tippa inte lasten på någons fötter. Frigör flakskyddets spärrhakar på sidan av lådan, ej baktill.
 - Kör endast fordonet när lastlådan är nere och spärrad.
 - Titta bakåt och försäkra dig om att ingen finns bakom dig innan du backar. Backa långsamt.
 - Se upp för trafik vid vägar och vid korsning av väg. Lämna alltid företräde till fotgängare och andra fordon. Detta fordon är inte utformat för att köras på gator eller motorvägar. Ge alltid tecken när du ska svänga eller stanna tillräckligt tidigt så att andra vet vad du tänker göra. Följ alla trafikregler och bestämmelser.
 - Fordonets elektriska system kan ge upphov till gnistor som kan antända explosiva material. Kör aldrig fordonet i eller i närheten av områden där det finns damm eller ångor som är explosiva i luften.
 - Om du skulle vara osäker på vad som gäller för säker körning ska du avbryta arbetet och fråga din arbetsledare.
- Om fordonet vibrerar onormalt måste du stanna omedelbart, vänta tills all rörelse har avstannat och undersöka om fordonet är skadat. Reparera alla skador innan du återupptar arbetet.
- Innan du kliver ur sätet:
 1. Stanna fordonet.
 2. Lägga i parkeringsbromsen.
 3. Vrid nyckeln till läget Off (av).
 4. Ta ur nyckeln.

Obs: Om fordonet befinner sig på en sluttning bör du blockera hjulen efter att ha klivit ur sätet.

 5. Blixtnedslag kan leda till allvarliga personskador eller dödsfall. Om det blixtrar eller åskar i området ska maskinen inte användas. Sök skydd.

Bromsa

- Sakta ned innan du närmar dig ett hinder. Detta ger dig extra tid att stanna eller vända. Om du har kört på ett hinder kan fordonet och dess innehåll skadas. Men framför allt kan du och din passagerare skadas.
- Fordonets bruttovikt (GVW) påverkar din förmåga att stanna och/eller svänga. Tung laster och redskap gör ett fordon svårare att stanna eller svänga. Ju tyngre last, desto längre tid tar det att stanna.
- Sänk hastigheten om lastlådan har avlägsnats och fordonet inte är utrustat med något redskap. Bromsegenskaperna ändras och snabba stopp kan få bakhjulen att låsa sig, vilket kan påverka din kontroll över fordonet.
- Gräs och trottoarer blir mycket halare när de är våta. Det kan ta 2 till 4 gånger så lång tid att stanna på våta underlag som på torra underlag. Om du kör genom vatten som är tillräckligt djupt för att göra bromsarna våta kommer bromsarna inte fungera ordentligt förrän de är torra. Om du kört genom vatten bör du testa bromsarna för att se till att de fungerar som de ska. Om de inte gör det ska du köra långsamt samtidigt som du trampar lätt på bromspedalen. Detta torkar ut bromsarna.

Köra i sluttningar

⚠ VARNING

Körning i sluttningar kan leda till att fordonet välter eller rullar runt, eller så kan du få motorstopp och tappa framfart i sluttningen. Detta kan leda till personskador.

- Kör inte maskinen i väldigt branta sluttningar.
- Öka inte farten snabbt och tvärbromsa inte när du backar nedför en sluttning, i synnerhet inte med last.
- Om motorn stannar eller om du tappar framfart i en sluttning ska du backa långsamt rakt nedför sluttningen. Försök aldrig att vända fordonet.
- Kör sakta och försiktigt i sluttningar.
- Undvik att svänga i sluttningar.
- Minska fordonets last och sänk hastigheten.
- Undvik att stanna i sluttningar, i synnerhet med last.

Dessa extra försiktighetsåtgärder måste vidtas när man kör med fordonet på en sluttning:

- Sakta ner innan du börjar köra uppför eller nedför en sluttning.
- Om batterierna börjar ta slut eller om du tappar framfart när du kör uppför en sluttning ska du gradvis bromsa och långsamt backa rakt nedför sluttningen.
- Det kan vara farligt att svänga när du kör uppför eller nedför en sluttning. Om du måste svänga när du kör i en sluttning ska detta göras långsamt och försiktigt. Gör aldrig skarpa eller snabba svängar.
- Tunga laster påverkar stabiliteten. Minska lastens vikt och sänk hastigheten när du kör i sluttningar eller om lasten har en hög tyngdpunkt. Säkra lasten för att undvika att den glider fram och tillbaka och var extra försiktig när du transporterar laster som glider lätt (t.ex. vätska, sten och sand).
- Undvik att stanna i sluttningar, i synnerhet med last. Det tar längre tid att stanna i nedförsbacke än att stanna på ett jämnt underlag. Om du måste stanna fordonet bör du undvika plötsliga ändringar i hastighet, vilket kan leda till att fordonet tippas eller rullar bakåt. Tvärbromsa inte om du rullar bakåt eftersom detta kan få fordonet att välta.
- Vi rekommenderar starkt att du installerar tillvalet vältskydd när du kör i kuperad terräng.

Köra i ojämn terräng

Sänk hastigheten och minska lasten när du kör i ojämn terräng eller mark samt nära trottoarkanter, hål och andra plötsliga terrängförändringar. Laster kan glida och göra fordonet ostadigt.

Vi rekommenderar starkt att du installerar tillvalet vältskydd när du kör i ojämn terräng.

⚠ VARNING

Plötsliga förändringar i terräng kan orsaka hastig rörelse av ratten, vilket kan resultera i hand- och armskador.

- Sänk hastigheten när du kör i ojämn terräng och nära trottoarkanter.
- Fatta tag löst i ratten med tummarna vända uppåt. Håll på rattens ytterkanter och inte på dess ”ekrar”.

Lastning och tippning

Lastens och passagerarens vikt och position kan ändra fordonets tyngdpunkt och hanteringen av fordonet. Följ dessa riktlinjer för att undvika förlust av kontrollen samt personskador:

- Transportera inte laster som överstiger de lastbegränsningar som återges på fordonets viktetikett. Läs mer om fordonets viktbegränsningar under Specifikationer i produktöversikten. Tillåten last gäller endast på jämna underlag.
- Minska lastens vikt när du kör på sluttningar och i ojämn terräng för att undvika att tippa eller välta med fordonet.
- Minska lastens vikt om tyngdpunkten är hög. Artiklar som tegelstenar, gödsel eller timmerstockar kan lastas högt i lådan. Ju högre en last är, desto större är risken för att fordonet tippas. Fördela lasten så lågt som möjligt och försäkra att lasten inte påverkar sikten bakåt.
- Placera lastens vikt jämnt från sida till sida. Om lasten är större på en av sidorna är risken för att fordonet ska tippa i svängar större.
- Placera lastens vikt jämnt från framänden till bakänden. Om du placerar lasten bakom bakaxeln minskas vikten på framhjulen. Detta kan bidra till förlorad styrkontroll eller få fordonet att tippa i sluttningar eller knölig terräng.
- Var extra försiktig om lasten överstiger lådans mått samt vid hantering av excentriska laster som inte kan

centreras. Håll lasterna balanserade och säkrade så att de inte glider.

- Säkra alltid laster så att de inte glider. Om en last inte är säkrad eller om du transporterar en vätska i en stor behållare som t.ex. en spruta kan lasten glida. Lasten glider oftast i svängar, i uppförsläge, vid plötsliga hastighetsförändringar eller vid körning på ojämna underlag. Glidande laster kan få fordonet att tippa över.

⚠ VARNING

Lådans vikt kan vara tung. Händer eller andra kroppsdelar kan krossas.

- **Håll händer och andra kroppsdelar borta när du sänker lådan.**
- **Material får inte tippas på kringstående.**
- Tippa aldrig en lastad lastlåda när fordonet står i sidled i en sluttning. Ändringen av viktfordelning kan få fordonet att välta.
- Vid körning med tung last i lastlådan ska du sänka hastigheten och beräkna tillräcklig bromssträcka. Tvärbromsa inte. Var extra försiktig i sluttningar.
- Tänk på att tunga laster ökar din bromssträcka och minskar din förmåga att svänga snabbt utan att välta med fordonet.
- Det bakre lastutrymmet är endast avsett för laster, inte för passagerare.
- Lasta aldrig fordonet för mycket. Dekalen (på den bakre ramen) visar fordonets lastbegränsningar. Överbelasta aldrig redskapen och överstig aldrig bruttovikten (GVW).

Hantera och serva batterier

- Minska brandrisken genom att hålla området runt batterierna och motorn fritt från ansamlingar av fett, gräs, löv och smuts.
- Koppla alltid loss och ta bort en batterikabel innan du utför service på en elektrisk komponent.
- När en batterikabel tas bort fungerar inte längre det elektriska systemet.
- Batterielektrolyt innehåller svavelsyra. Svavelsyra skapar vätegas, som är explosiv i vissa proportioner.
 - Serva, förvara och ladda alltid fordonet i ett välventilerat utrymme.
 - Håll gnistor och öppna lågor borta från batterierna.
 - Rök inte i närheten av batterierna.
 - Använd aldrig en öppen låga när du kontrollerar nivån på eller läckage av batterielektrolyt.

- Var försiktig när du handskas med eller arbetar i närheten av elektrolyt. Svavelsyran som finns i elektrolyten kan orsaka brännskador på huden och skada kläder. Den kan även släppas ut i gasform vilket kan skada dina lungor.
 - Använd lämpliga skydd för ögon, händer och ansikte.
 - Luta dig aldrig över batterierna.
 - Undvik att andas in batteriångor.
 - Fyll på batterierna där det finns tillgång till rent vatten som du kan använda för att skölja av huden.
 - Om du får elektrolyt på huden eller i ögonen måste du skölja det drabbade området i 20 minuter med rent vatten. Ta av kläder som har kommit i kontakt med syra. Uppsök läkare omedelbart.
 - Håll barn och husdjur på avstånd från batterierna och elektrolyten.
- Elektrolyt är mycket giftigt.
 - Drink inte elektrolyt.
 - Framkalla inte kräkning om elektrolyt har svalts; drick i stället stora mängder vatten eller mjölk och därefter magnesiummjölk, vispade råa ägg eller vegetabilisk olja. Uppsök läkare omedelbart.
 - Håll barn och husdjur på avstånd från batterierna och elektrolyten.
- Se till att batteriernas luftarlock är ordentligt åtdragna när du inte fyller på batterierna. Använd aldrig fordonet om ett av luftarlocken saknas eller är skadat.
- I samband med att du tar bort eller installerar batterierna ska du se till att batteriuttagen inte kommer i kontakt med några av fordonets metalldelar.
- Låt inte metallverktyg kortslua mellan batteriuttagen och fordonets metalldelar. Ta av dig alla smycken och klockor innan du utför service på batterierna.
- Kontrollera inte ett batteris laddning genom att placera ett metallföremål över batteripolerna. Om du gör det produceras gnistor som i sin tur kan orsaka en explosion.
- Håll alltid batterihållarna på plats för att skydda och hålla fast batterierna.
- Läs och förstå laddningsanvisningarna innan du laddar batterierna; se Ladda batterierna under Underhåll (sida 24). Vidta även följande försiktighetsåtgärder när du laddar batterierna:
 - Vrid fordonets tändningsnyckel till läget Off (av) innan du ansluter laddaren till en strömkälla.

- Använd endast den batteriladdare som följde med fordonet för att ladda batterierna.
- Ladda inte ett batteri som är skadat eller som har fryst.
- För att undvika gnistor ska du alltid dra ur nätsladden (växelström) ur eluttaget innan du tar bort den från fordonets laddningsuttag.
- Dra omedelbart ur laddningskabeln från eluttaget om batteriet blir hett under laddning, eller om det börjar utsöndra stora gasmängder eller spyr ut elektrolyt. Låt en auktoriserad återförsäljare serva fordonet innan du använder det igen.
- Stanna fordonet, dra åt parkeringsbromsen och ta ur nyckeln innan du servar eller justerar fordonet, så att ingen kan starta motorn av misstag.
- Se till att samtliga muttrar, bultar och skruvar är ordentligt åtdragna för att försäkra att hela fordonet är i gott skick.
- Använd inte öppna bränslekärl eller brandfarliga rengöringsvätskor för att rengöra delar.
- Kontakta en auktoriserad Toro-distributör om du har behov av större reparationer eller hjälp.
- Köp alltid originalreservdelar och tillbehör från Toro för att försäkra optimal prestanda och säkerhet. Det kan medföra fara att använda reservdelar och tillbehör från andra tillverkare. Eventuella ändringar av fordonet som kan påverka dess drift, prestanda, hållbarhet eller användning kan leda till personskador eller dödsfall. Användning av annat än Toro originaldelar kan ogiltigförklara produktgarantin.

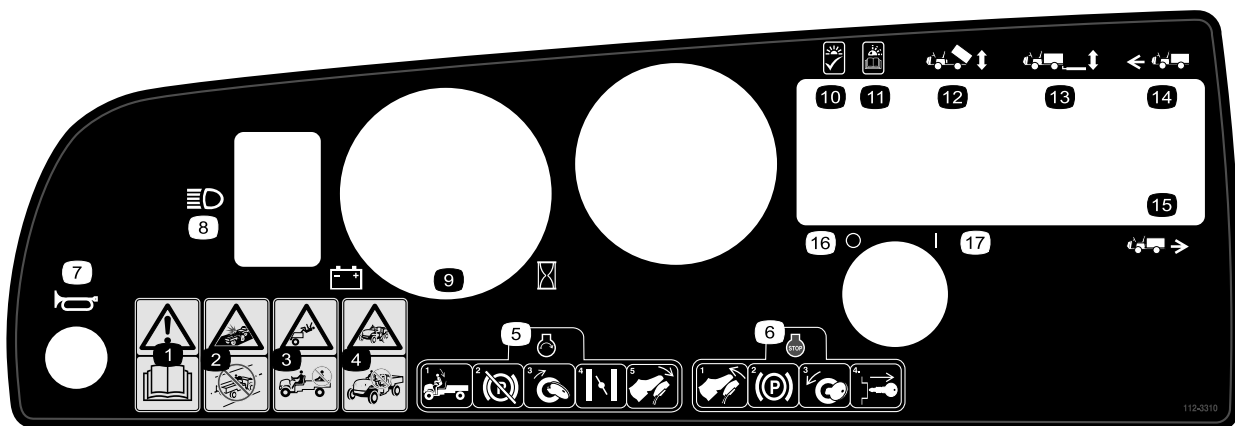
Underhåll

- Det är bara utbildad och behörig personal som får underhålla, reparera, justera och inspektera fordonet.

Säkerhets- och instruktionsdekaler



Säkerhetsdekaler och säkerhetsinstruktionerna är fullt synliga för föraren och finns nära alla potentiella farozoner. Dekaler som har skadats eller försvunnit ska bytas ut eller ersättas.



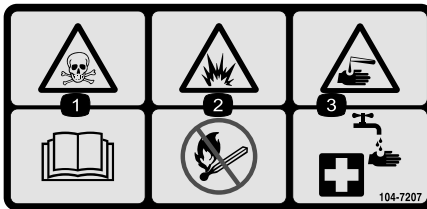
112-3310

- | | |
|--|--|
| 1. Varning – läs <i>bruksanvisningen</i> . | 10. Ljus på, OK |
| 2. Kollisionsrisk – detta fordon är inte tillverkat för att köras på allmänna gator, vägar eller motorvägar. | 11. Läs <i>bruksanvisningen</i> om lampan blinkar. |
| 3. Fallrisk – kör inte passagerare på lastflaket. | 12. Lastflakets lyftanordning |
| 4. Fallrisk – låt inte barn köra fordonet. | 13. Bakre lyftanordning |
| 5. Starta motorn genom att sitta på förarsätet, frigöra parkeringsbromsen, vrida tändningsnyckeln till det påslagna läget, dra ut chokereglaget (vid behov) och trampa ned gaspedalen. | 14. Framåt |
| 6. Stäng av motorn genom att släppa upp gaspedalen, dra åt parkeringsbromsen, stänga av tändningen och ta ur nyckeln. | 15. Back |
| 7. Signalhorn | 16. Ström — av |
| 8. Strålkastare | 17. Ström — på |
| 9. Batteri/timmätare | |



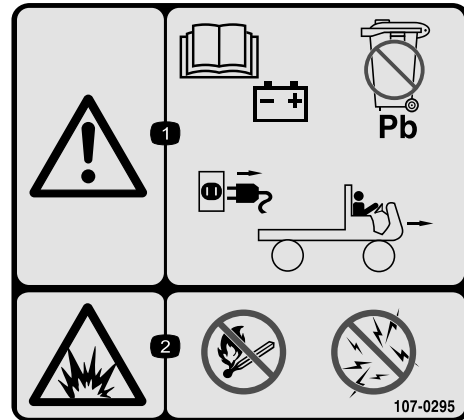
104-7215

1. Varning – läs *bruksanvisningen*.
2. Explosionsrisk – eld, öppna lågor och rökning är förbjudet i närheten av batterierna.
3. Varning – använd inte maskinen om du inte har genomgått förarutbildning.
4. Tipprisk – Var försiktig och kör sakt i sluttningar och svängar, och kör under 26 km/tim. med full eller tung last samt vid körning i ojämn terräng.
5. Fallrisk och risk för arm-/benskador – kör inte passagerare på lastflaket och håll alltid armar och ben inne i fordonet.



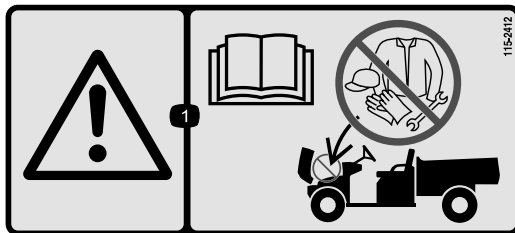
104-7207

1. Förgiftningsrisk – läs *bruksanvisningen*.
2. Explosionsrisk – ingen eld, öppna lågor eller rökning.
3. Fara för frätande vätskor/kemiska brännskador – spola med vatten som första hjälpen-insats.



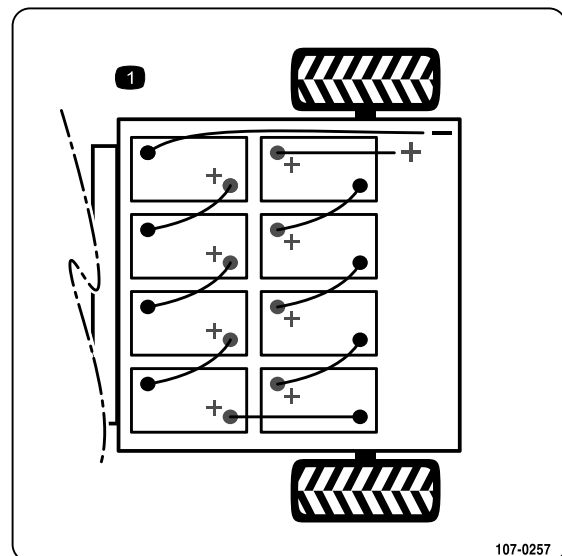
107-0295

1. Varning – läs *bruksanvisningen* för mer information om batterier. Batterier innehåller bly och får inte kasseras. Koppla bort nätsladden från strömkällan innan du kör fordonet.
2. Explosionsrisk – ingen eld, öppna lågor eller rökning; undvik gnistor.



115-2412

1. Varning – läs *bruksanvisningen*; ingen förvaring.



107-0257

1. Batterischema



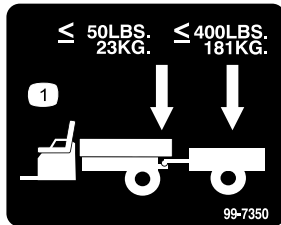
107-0356

1. Varning – vidrör ej föremål i rörelse, t.ex. fläkten. Vidrör ej heta ytor. Läs *bruksanvisningen*.



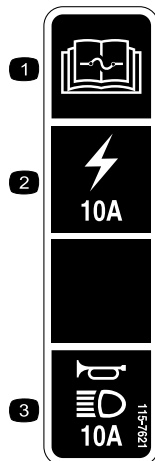
99-7954

1. Varning – läs *bruksanvisningen*.
2. Fallrisk – kör inte passagerare på lastflaket.
3. Explosionsrisk, statisk insprutning till bränsledunk – fyll inte på bränsledunkar på lastflaket. Sätt dunkarna på marken innan du fyller på dem.



99-7350

1. Bogseröglans maximivikt är 23 kg och släpets maximivikt är 181 kg.



115-7621

1. Information om säkringar finns i *bruksanvisningen*.
2. 10 A säkring för kraftuttaget.
3. 10 A säkring för signalhornet och strålkastarna.



Batterisymboler

Vissa eller samtliga av dessa symboler finns på ditt batteri

1. Explosionsrisk
2. Ingen eld, öppna lågor eller rökning
3. Brännskaderisk p.g.a. frätande vätskor/kemiska ämnen
4. Använd ögonskydd.
5. Läs i *bruksanvisningen*.
6. Håll kringstående på säkert avstånd från batteriet.
7. Använd ögonskydd; explosiva gaser kan orsaka blindhet och andra personskador
8. Batterisyra kan orsaka blindhet eller allvarliga brännskador.
9. Spola ögonen omedelbart med vatten och sök läkarhjälp snabbt.
10. Innehåller bly; får inte kastas i hushållssoporna.

Instalação

Lösa delar

Använd diagrammet nedan för att kontrollera att alla delar finns med.

Tillvägagångssätt	Beskrivning	Antal	Användning
1	Ratt	1	Montera ratten (endast modell 07299TC).
2	Batterifäste Batteriets låsstång Batterikablar Kuddar till batterilåda Batterikudde Flänsmutter (3/8 tum) Skyddspray till batteriuttag	2 2 7 4 1 2 1	Montera batterierna (endast modell 07299TC).
3	Inga delar krävs	–	Kontrollera däcktrycket.
4	Inga delar krävs	–	Ställa in laddarspänningen (endast modell 07299TC).
5	Bruksanvisning Reservdelskatalog Material för säkerhetsutbildning Registreringskort Kontrollblankett före leverans Kvalitetscertifikat Nyckel	1 1 1 1 1 1 2	Läs bruksanvisningen och titta på utbildningsmaterialet innan du använder maskinen.

Obs: Vänster och höger sida på maskinen är lika med förarens vänstra respektive högra sida vid normal körning.

4. Säkra ratten vid axeln med hjälp av muttern (Figur 3). Dra åt muttern till 24–30 Nm.

1

Montera ratten

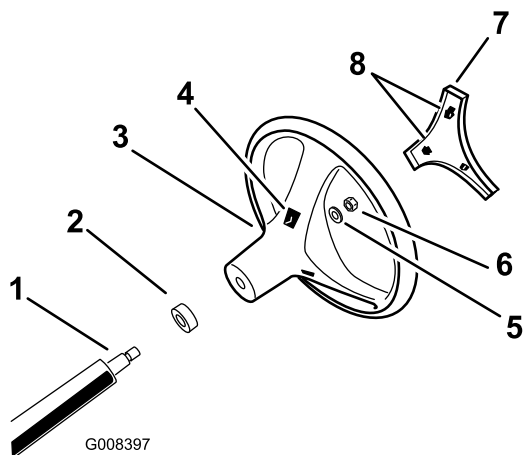
Delar som behövs till detta steg:

1	Ratt
---	------

Tillvägagångssätt

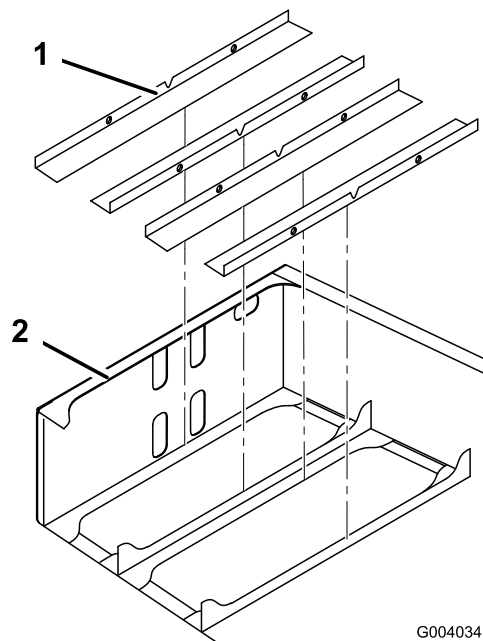
Obs: Denna procedur behövs endast för modell 07299TC.

1. Frigör de flikar på baksidan av ratten som håller mittkåpan på plats. Ta bort kåpan.
2. Ta bort muttern och brickan från styraxeln.
3. Trä på ratten och brickan på axeln. Placera ratten på axeln så att tvärbalken är vågrät när hjulen pekar rakt fram och den tjockare av rattens ”ekrar” pekar nedåt.



Figur 3

- | | |
|----------------------------------|-------------------|
| 1. Styraxel | 5. Bricka |
| 2. Skumpackning | 6. Mutter |
| 3. Ratt | 7. Kåpa |
| 4. Skåror för flikarna på ratten | 8. Flikar i kåpan |



Figur 4

1. Kuddar till batterilåda
2. Bakre ramanordning

5. Snäpp fast mittkåpan så att den sitter ordentligt.

2

Montera batterierna

Delar som behövs till detta steg:

2	Batterifäste
2	Batteriets låsstång
7	Batterikablar
4	Kuddar till batterilåda
1	Batterikudde
2	Flänsmutter (3/8 tum)
1	Skyddsspray till batteriuttag

Tillvägagångssätt

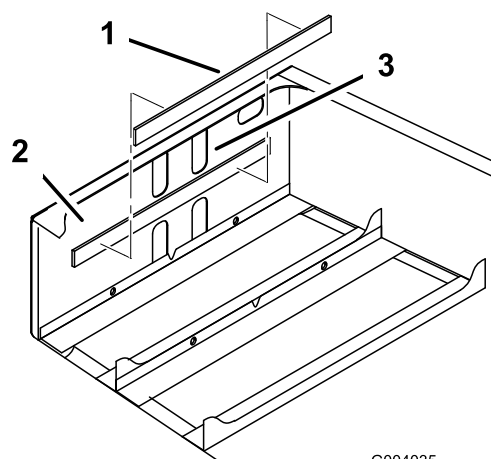
Toro rekommenderar att antingen Trojan T105 eller T145 eller amerikanska. batterierna US2200 eller US145 används.

Batterispecifikation: 6 V 225 Ah vid 20 timmars hastighet
Mått: (L x B x H) (26,4 x 18 x 26,5 cm)

1. Vrid tändningsnyckeln till det avstängda läget och ta ur nyckeln.
2. Montera kuddarna till batterilådan på den bakre ramanordningen enligt Figur 4.

3. Ta bort den självhäftande remsan från batterikuddens baksida och sätt fast den på den bakre ramens främre insida, enligt Figur 5.

Obs: Kudden ska sitta ungefär 1/4 tum under den nedre kanten på den övre raden med utskurna hål (Figur 5).



Figur 5

- | | |
|------------------|------------------------------|
| 1. Batterikudde | 3. Övre rad med utskurna hål |
| 2. Främre insida | |

4. Montera batterierna enligt Figur 6.

Obs: Var noga med att vända batteriernas poler åt rätt håll när du sätter i de nya batterierna (Figur 6).

⚠ VARNING

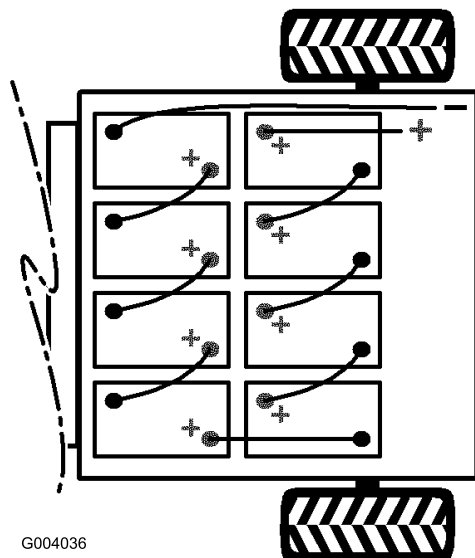
Felaktig dragning av batterikabeln kan skada fordonet och kablarna och orsaka gnistor. Gnistorna kan få batterigaserna att explodera, vilket kan leda till personskador.

Kontrollera alltid att du vänder batterierna åt rätt håll när du ansluter dem.

⚠ VAR FÖRSIKTIG

Batterier kan ge dig en kraftig elektrisk stöt.

- Använd verktyg som har plasthandtag eller linda eltejp runt handtagen på metallverktyg.
- Var noga med att inte komma i kontakt med både ett positivt och ett negativt uttag samtidigt.



Figur 6

5. Montera batterihållarna och dra åt muttrarna till ett moment på 17–23 Nm.
6. Koppla samman batterierna med hjälp av de batterikablar som följer med som lösa delar, se Figur 6. Kontrollera att kabeldragningen inte medför att kablarna kommer i kontakt med några vassa kanter.

Viktigt: Kontrollera att alla batterikopplingar med starkström har säkrats ordentligt.

7. Dra åt bulten och säkra klämmans andra sida med en ny bult (5/16 x 3/4 tum) och flänsmutter (5/16 tum) (Figur 6).
8. Koppla den långa, röda, positiva huvudkabeln mellan gruppen av batterier och fordonet (Figur 6).

9. Koppla den långa, svarta, negativa huvudkabeln mellan gruppen av batterier och fordonet (Figur 6).

⚠ VARNING

Lösa eller felmonterade batterikopplingar kan förorsaka skada på fordonet och leda till att kablarna orsakar gnistor. Gnistorna kan få batterigaserna att explodera, vilket kan leda till personskador.

Kontrollera alltid att du vänder batterierna åt rätt håll när du ansluter dem.

10. Dra åt muttrarna som håller fast alla batterikablar till ett moment på 14–20 Nm.
11. Stryk på Toros batteriuttagsskydd på batteriuttagen.
12. Kontrollera att gummihättorna på alla batterikablar sitter fast ordentlig över batteriuttagen.

3

Kontrollera däcktrycket

Inga delar krävs

Tillvägagångssätt

Kontrollera trycket i däcken var 8 timme eller dagligen för att försäkra korrekta nivåer.

Lufttrycket i fram- och bakdäcken ska vara 55-152 kPa (8-22 psi).

Vilket lufttryck som krävs avgörs av hur mycket last som bärs upp. **Lägre** lufttryck gör att komprimeringen och däckspåren minimeras och att körningen blir jämnare. Lägre tryck bör inte användas för tunga nyttolaster vid höga hastigheter.

Högre tryck bör användas för tyngre nyttolaster vid högre hastigheter. Använd inte högre tryck än maximitrycket.

4

Ställa in laddarspänningen. (endast 07299TC)

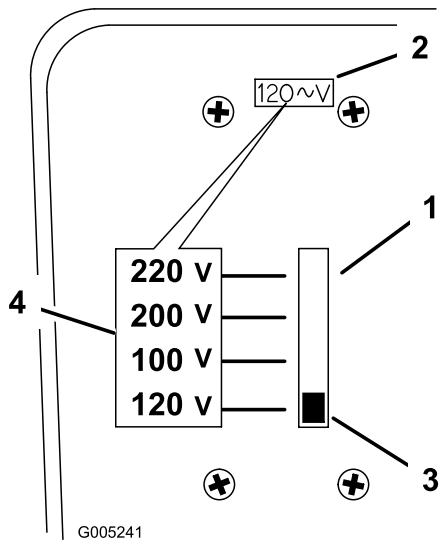
Inga delar krävs

Tillvägagångssätt

Viktigt: En felaktig spänningsinställning på batteriladdaren kan försämra funktionen och skada laddaren.

Se alltid till att laddarspänningen överensstämmer med den spänning som används för att driva laddaren.

1. Lokalisera späningsväljaren på baksidan av laddaren (Figur 7).
2. Justera spänningsinställningen genom att föra brytaren på späningsväljaren uppåt eller nedåt (Figur 7).



Figur 7

- | | |
|------------------------------------|---|
| 1. Späningsväljare | 3. Omkopplare |
| 2. Fönster med späningsinställning | 4. Spänning beroende på omkopplarens läge |

5

Läsa bruksanvisningen och se videon om säkerhet

Delar som behövs till detta steg:

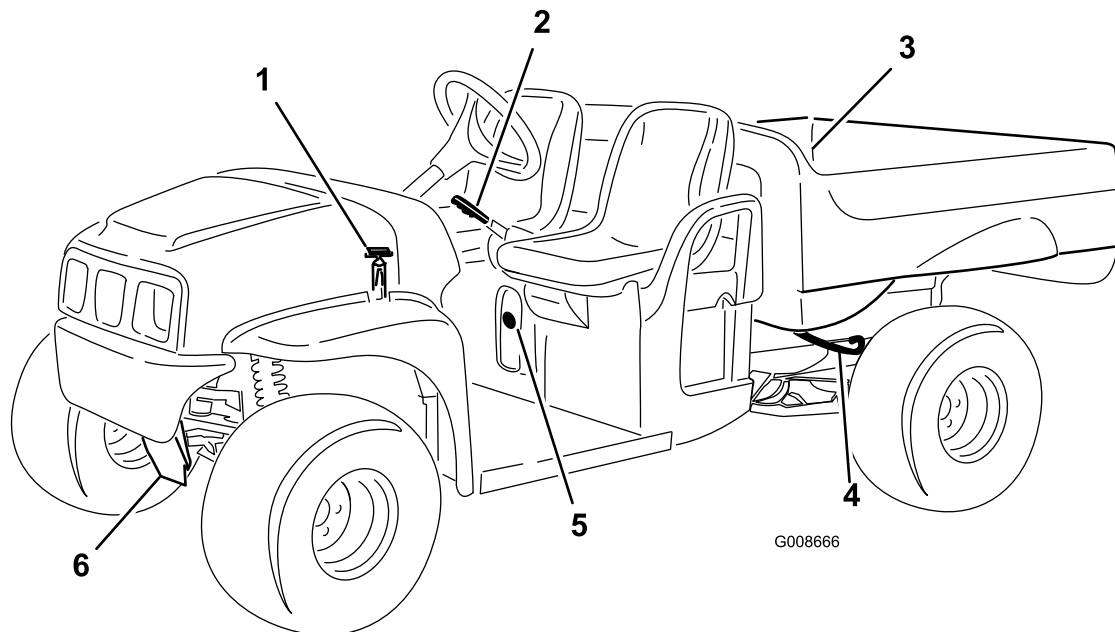
1	Bruksanvisning
1	Reservdelskatalog
1	Material för säkerhetsutbildning
1	Registreringskort
1	Kontrollblankett före leverans
1	Kvalitetscertifikat
2	Nyckel

Tillvägagångssätt

- Läs *bruksanvisningen*.
- Titta på materialet för säkerhetsutbildning.
- Fyll i registreringskortet.
- Fyll i *Kontrollblankett före leverans*.

Använd alltid rätt sorts nätsladd för eluttagen i det land eller område där du ska ladda maskinen. Kontakta vid behov din auktoriserade Toro-återförsäljare för att få rätt nätsladd.

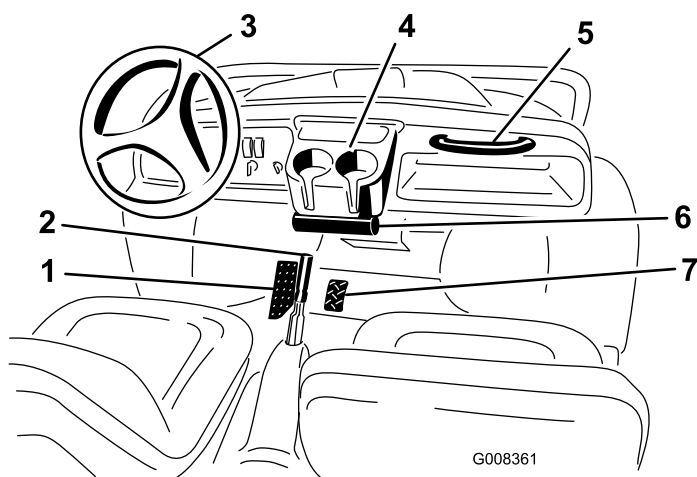
Produktöversikt



Figur 8

- | | | |
|--------------------|-------------------------------------|-------------------|
| 1. Huvrem | 3. Lastlåda | 5. Laddningsuttag |
| 2. Parkeringsbroms | 4. Frisläppningsspak till lastlådan | 6. Bogseröгла |

Reglage



Figur 9

- | | |
|--------------------------------|-----------------------------|
| 1. Bromspedal | 5. Passagerarhandtag |
| 2. Parkeringsbroms, mittkonsol | 6. Rör för bruksanvisningen |
| 3. Ratt | 7. Gaspedal |
| 4. Mugghållare | |

Gaspedal

Med hjälp av gaspedalen (Figur 9) kan föraren variera fordonets färdhastighet. Motorn startas när pedalen trycks ned och tändningsnyckeln är i det påslagna läget. Om du trycker ned pedalen längre ökar hastigheten.

Fordonet saktas ned och motorn stängs av om du släpper upp pedalen.

Obs: Om du trycker ner pedalen och håller den nedtryckt innan du vrider nyckeln till On (på) kopplas ett säkerhetssystem in och maskinen kommer inte att fungera. Släpp upp pedalen så kopplas säkerhetssystemet ur och maskinen fungerar normalt igen.

Bromspedal

Bromspedalen används för att stoppa eller sakta ned fordonet (Figur 9).

▲ VAR FÖRSIKTIG

Bromsarna kan vara slitna eller felinställda, vilket kan leda till personskador.

Om bromspedalen förflyttar sig till inom 25 mm från fordonets golvplatta måste bromsarna justeras eller repareras.

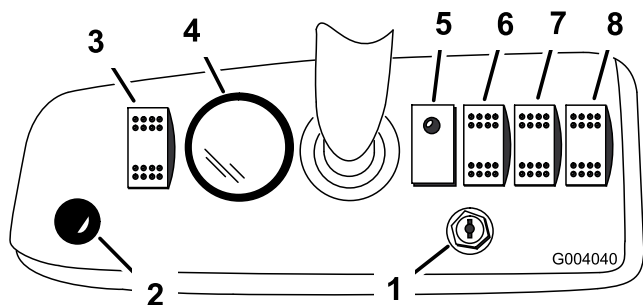
Parkeringsbroms

Parkeringsbromsen sitter mellan sätena (Figur 9). Lägga i parkeringsbromsen för att undvika oavsiktlig maskinrörelse när du stänger av maskinen. Lägga i parkeringsbromsen genom att dra spaken bakåt. För spaken framåt för att koppla ur. Se till så att

parkeringsbromsen är åtdragen om du ska parkera fordonet på en brant sluttning.

Tändningslås

Tändningslåset (Figur 10) används för att aktivera fordonets elektriska system och har två lägen: Off (av) och On (på). Vrid nyckeln medsols till On (på) för att använda fordonet och eventuella tillbehör. Vrid nyckeln motsols till Off (av) när fordonet har stannats. Ta ur nyckeln innan du lämnar fordonet.



Figur 10

- | | |
|--|--|
| 1. Tändningslås | 5. Lampa för fordonsstatus |
| 2. Signalhornsknapp (endast TC-modeller) | 6. Brytare för lastflaket (tillval) |
| 3. Ljusomkopplare | 7. Brytare för den bakre lyftanordningen (tillval) |
| 4. Batteri/timmätare | 8. Körriktningsbrytare |

Signalhornsknapp (endast TC-modeller)

Tryck på signalhornsknappen då du vill använda signalhornet (Figur 14).

Indikator för batteriurladdning

Batteri-/timmätaren ger en anvisning om hur pass laddade batterierna är (Figur 10 och Figur 14), samt anger fordonets kvarvarande drifttimmar. Batterimätaren sitter högst upp på LCD-skärmen. När fordonets batterier är fulladdade visas tio staplar mellan läge 0 och läge 1. Allteftersom batterierna används och laddas ur försvinner staplar (från höger till vänster). Se Förstå och använda batterisystemet under Körning (sida 19) för mer detaljerad information om batterimätaren.

Timmätaren sitter längst ner på LCD-skärmen.

Timmätaren loggar drifttimmar när nyckeln är i läget On (på) och fordonet är i rörelse.

Körriktningsbrytare

Använd denna brytare (Figur 10) för att växla mellan framåt- och bakåtdrift.

Fordonsstatuslampa

I fordonet finns en dator som övervakar fordonets elsystems status. Datorn ger dig information om fordonets status via fordonets statuslampa. Kontrollera alltid denna lampa när du vrider tändningsnyckeln till läget On (på) (Figur 14). Lampan lyser när det inte föreligger några problem och fordonet är körbart.

Lampan blinkar när det föreligger ett problem. Lampan blinkar med olika intervall för olika typer av fel och händelser. Se Alltid påSystemet fungerar som det ska.Ingen (sida) om lampan blinkar för en beskrivning av blinkningskoderna.

Ljusomkopplare

Använd denna omkopplare för att slå på och av strålkastarna (Figur 10).

Brytare för lastflakets lyftanordning (tillval)

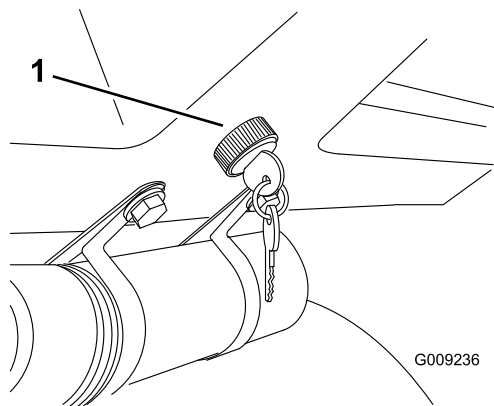
Använd denna brytare för att höja och sänka lastflaket (Figur 10).

Brytare för den bakre lyftanordningen (tillval)

Använd denna brytare för att höja och sänka den bakre lyftanordningen (Figur 10).

Arbetsledarens brytare för hastighetsbegränsning

Det finns två lägen för arbetsledarens brytare för hastighetsbegränsning som sitter under mugghållaren (Figur 11): Off (av) och On (på). Vrid nyckeln medsols till läget On (på) för att begränsa fordonets maximihastighet till det fabriksinställda värdet på 19 km/tim. Vrid nyckeln motsols till läget Off (av) för att återställa fordonets maximihastighet.

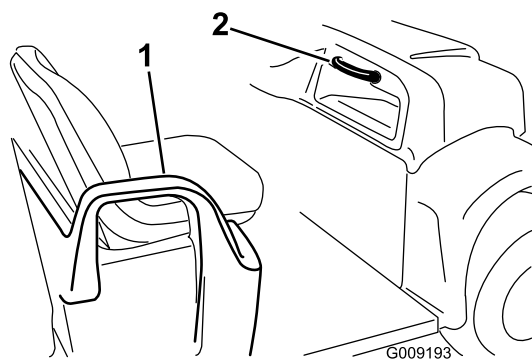


Figur 11

1. Arbetsledarens brytare för hastighetsbegränsning
-

Passagerarhandtag

Passagerarhandtagen sitter till höger om instrumentbrädan och på utsidan av varje säte (Figur 12).



Figur 12

1. Höftskydd
 2. Passagerarhandtag
-

Specifikationer

Obs: Delarnas mått och utseende kan ändras utan föregående meddelande.

Grundvikt	726 kg
Grundvikt utan batterier	765 kg
Märkkapacitet (på jämnt underlag)	Totalt 544,5 kg, inklusive en förare på 90,7 kg och en passagerare på 90,7 kg, last, bogseröglans vikt, släpets bruttovikt, tillbehör och redskap
Fordonets maximala bruttovikt (GVW) (på jämnt underlag)	Totalt 1 270 kg, inklusive alla vikter som anges ovan
Maximal lastkapacitet (på jämnt underlag)	363 kg* totalt, inklusive bogseröglans vikt och släpets bruttovikt
Bogserkapacitet:	
Standardkrok	Bogseröglans vikt är 23 kg, släpets maximivikt är 181 kg
Dragkrok för tung drift	Bogseröglans vikt är 45 kg, släpets maximivikt är 363 kg
Total maskinbredd	150 cm
Total maskinlängd	304,2 cm
Markfrigång	25,4 cm fram utan last eller förare, 18 cm bak utan last eller förare
Hjulbas	210,8 cm
Spårvidd (centrumlinje till centrumlinje)	124,5 cm fram, 118 cm bak
Lastlådans längd	116,8 cm på insidan, 132,7 cm på utsidan
Lastlådans bredd	124,5 cm på insidan, 150 cm på utsidan av de formpressade stänkskärmarna
Lastlådans höjd	25,4 cm på insidan

* Angivna specifikationer gäller med Trojan T145-batterier.

Tillbehör

Det finns ett urval av Toro godkända tillbehör som du kan använda förbättra och utöka maskinens kapacitet. Kontakta din Auktoriserad Toro-återförsäljare eller representant eller gå till www.Toro.com för att se en lista över alla godkända tillbehör.

Körning

Obs: Vänster och höger sida på maskinen är lika med förarens vänstra respektive högra sida vid normal körning.

Säkerheten främst

Läs noga om alla säkerhetsanvisningar och säkerhetsdekaleringar i avsnittet om säkerhet. Att känna till denna information kan hjälpa dig och kringstående att undvika skada.

Kontroller före start

Kontrollera följande vid varje tillfälle innan du börjar använda fordonet för dagen:

- Kontrollera däcktrycket.
- Kontrollera bromsen.
- Kontrollera att lamporna fungerar.
- Vrid ratten åt höger och vänster för att kontrollera styrreaktionen.
- Kontrollera om det finns några lösa delar eller andra märkbara problem. Se till att fordonet är avstängt och vänta tills alla rörliga delar har stannat innan du kontrollerar om det förekommer lösa delar eller andra problem.

Om något av ovanstående inte fungerar korrekt meddelar du din mekaniker eller kontrollerar med din arbetsledare innan du börjar använda fordonet för dagen. Din arbetsledare kan vilja att du kontrollerar andra föremål dagligen. Ta reda på vilka ansvarsområden du har.

Kontrollera däcktrycket

Serviceintervall: Varje användning eller dagligen

Kontrollera trycket i däcken var 8 timme eller dagligen för att försäkra korrekta nivåer.

Lufttrycket i fram- och bakdäcken ska vara 55–152 kPa (8–22 psi).

Vilket lufttryck som krävs avgörs av hur mycket last som bärs upp. Ju lägre lufttrycket är desto mindre minimeras komprimeringen och däckspåren och desto jämnare är körningen. Lägre tryck bör inte användas för tunga nyttolaster vid höga hastigheter.

Högre tryck bör användas för tyngre nyttolaster vid högre hastigheter. Använd inte högre tryck än maximitrycket.

Köra fordonet

1. Koppla ur batteriladdaren.
2. Sitt i förarsätet, sätt nyckeln i tändningslåset och vrid den medsols till läget On (på).
3. Ställ körriktningbrytaren i önskat läge.
4. Frigör parkeringsbromsen.
5. Tryck långsamt ned gaspedalen med foten för att köra fordonet.

Stanna fordonet

Viktigt: Använd bromsen för att stanna fordonet i en sluttning och lägg i parkeringsbromsen för att förhindra dess framfart. Om gaspedalen används för att orsaka ett motorstopp kan fordonet skadas.

Stanna fordonet genom att ta bort foten från gaspedalen och långsamt trampa ner bromspedalen.

Obs: Bromssträckan kan variera beroende på fordonets last och hastighet.

Parkera fordonet

1. Lägg i parkeringsbromsen och vrid tändningsnyckeln till Off (av).
2. Ta ut nyckeln ur tändningslåset för att undvika oavsiktlig start.

Förstå och använda batterisystemet

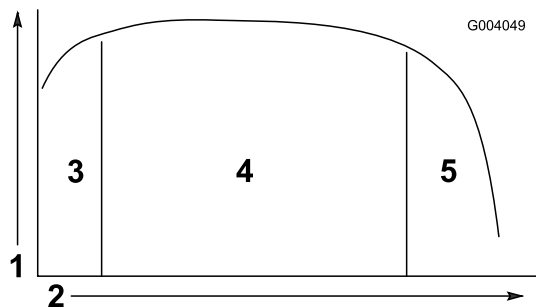
Förstå djupurladdningsbatterier

Fordonet innehåller åtta djupurladdande blysyrbatterier som förser motorn och tillbehören med ström. Ett djupurladdningsbatteri är inte detsamma som ett bilbatteri. Ett bilbatteri är konstruerat så att det ger ett strömsprång för att starta fordonet och måttlig ström för att driva lampor och tillbehör när motorn är avstängd eller går på tomgång. Sedan laddar generatoren kontinuerligt upp batteriet medan bilen körs. Detta medför att ett bilbatteri sällan förlorar mer än 10 % av sin maximala laddning.

Ett djupurladdningsbatteri är konstruerat för att vara en primär strömkälla, som ger en konsekvent uteffekt. Djupurladdningsbatterier laddas vanligtvis ur med så mycket som 70–80 % av den maximala laddningen. En sådan stor urladdning kallas för djupurladdning.

Blysyrabatterier alstrar elektricitet genom en kemisk reaktion mellan belagda blyplattor och svavelsyra. Vid laddning av batteriet sker den kemiska reaktionen i omvänd riktning, så att batteriet sedan återigen kan alstra elektricitet.

Ett batteri är en förbrukningsartikel med en begränsad livslängd (Figur 13). När batteriet är nytt krävs en inkörningsperiod för att den effektivaste elproduktionen ska kunna etableras. För denna inkörningsperiod krävs vanligtvis 20 till 50 urladdnings-/laddningscyklar.



Figur 13

- | | |
|---|---------------------------------|
| 1. Batterikapacitet | 4. Huvudsaklig batterilivslängd |
| 2. Urladdnings-/laddningscyklar | 5. Slutet på batterilivslängden |
| 3. Inkörningsperiod (20 till 50 cyklar) | |

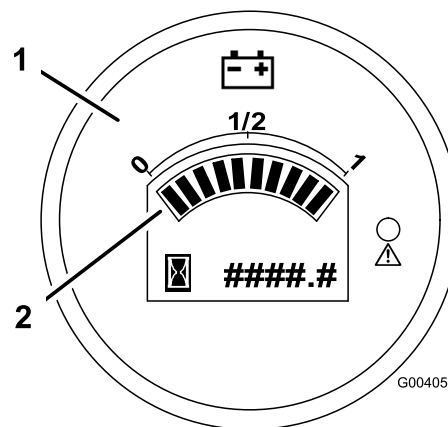
Efter inkörningsperioden behåller batteriet sin höga kapacitet under många cyklar. Hur många cyklar ett batteri utför beror på följande:

- Batteriunderhåll – felaktigt underhåll medför att batteriernas livslängd minskar avsevärt.
- Urladdningens djup mellan laddningscyklarna – **ju djupare batterierna regelbundet laddas ur mellan laddningarna, desto kortare livslängd får de.**
- Laddningsfrekvens – ladda alltid batterierna när de inte används. **Batterierna skadas och deras livslängd förkortas om de laddas ur helt.**

När batterierna närmar sig slutet av sin livslängd börjar beläggningen på blyplattorna att försämrats, vilket medför att batterierna snabbt förlorar sin elektriska kapacitet.

Använda batterisystemet

Batterimätaren visar tio staplar från vänster till höger när batterierna är fulladdade (Figur 14).

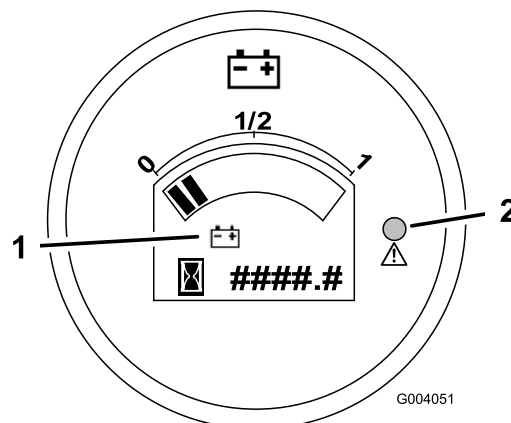


Figur 14

- | | |
|----------------------|-----------------------------------|
| 1. Batteri/timmätare | 2. Staplar som indikerar laddning |
|----------------------|-----------------------------------|

När du använder fordonet försvinner staplarna allt eftersom batteriernas elektriska kapacitet används.

När endast två staplar återstår tänds den röda varningslampan på mätaren och batterisymbolen börjar blinka på skärmen (Figur 15). Detta är ett tecken på att batterikapaciteten nästan är slut och att du bör ladda batterierna så snart som möjligt för att undvika att skada batteriet.



Figur 15

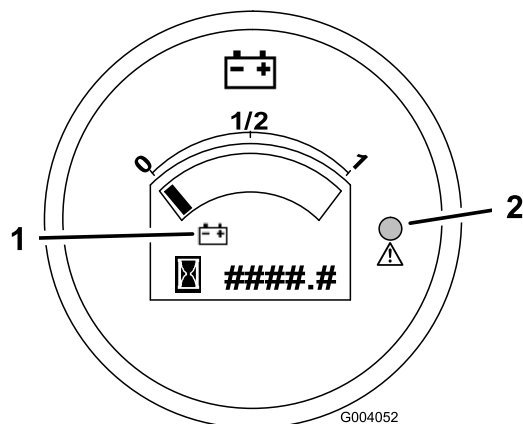
- | | |
|------------------|------------------------|
| 1. Batterisymbol | 2. Varningslampan – på |
|------------------|------------------------|

När endast en stapel återstår börjar varningslampan blinka och fordonet går över till energisparläge (Figur 16). I detta läge kan fordonet endast köras i 3 miles/tim. Ladda batterierna omedelbart för att undvika att de skadas allvarligt.

Fordonet stängs av om batterierna laddas ur helt. **Låt inte batterierna bli helt urladdade.**

Viktigt: Ladda alltid batterierna när det finns minst två staplar kvar på skärmen för att erhålla maximal batterilivslängd. Om batteriladdningen

sjunker under två staplar, och särskilt om detta sker regelbundet, förkortas batteriernas livslängd.



Figur 16

1. Batterisymbol
2. Varningslampa – blinkar

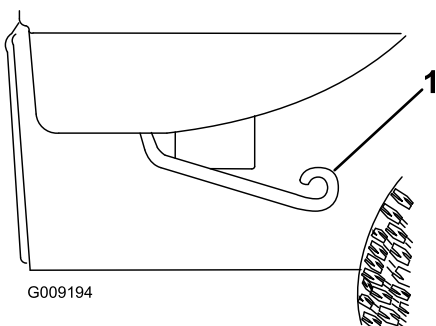
Använda lastlådan

Lyfta upp lådan

⚠ VARNING

Om fordonet körs med lastlådan i upphöjt läge, kan fordonet lättare tippa eller välta. Lådans konstruktion kan skadas om lådan är upphöjd medan fordonet används.

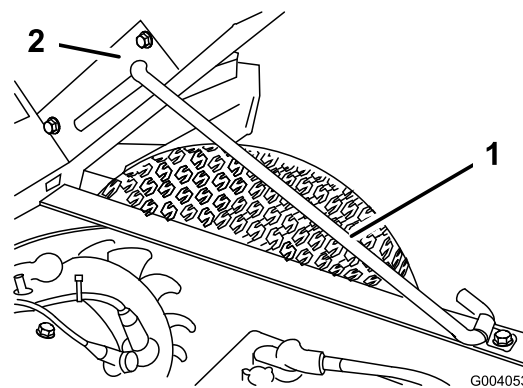
- Kör bara fordonet när lastlådan är nersänkt.
 - Sänk ned lastlådan då du har tömt en last.
1. Lyft upp spaken på lådans båda sidor och lyft upp boxen (Figur 17).



Figur 17

1. Spak

2. Säkra lådan genom att skjuta in stötta i skåran (Figur 18).



Figur 18

1. Stötta
2. Skåra

Sänka ned lådan

⚠ VARNING

Lådans vikt kan vara tung. Händer eller andra kroppsdelar kan krossas.

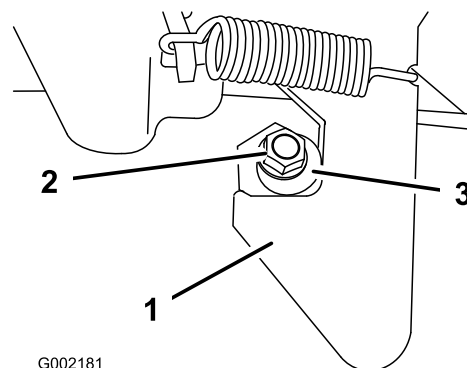
Håll händer och andra kroppsdelar borta när du sänker lådan.

Dra ut stötta ur skåran och sänk ned lådan tills den läses på plats.

Justera lådspärrarna

Om lådan inte läses fast ordentligt, utan vibrerar upp och ner då du kör fordonet, kan du justera spärrstiftet så att spärrhakarna sluter åt tätt.

1. Lossa den mutter som sitter tätt mot spärrstiftet (Figur 19).



Figur 19

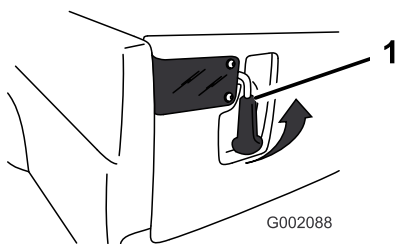
1. Spärrhake
2. Mutter
3. Spärrstift

2. Vrid spärrstiftet medsols tills det sitter tätt mot spärrhaken, och dra sedan åt muttern (Figur 19).
3. Upprepa denna procedur för spärrhaken på andra sidan av fordonet.

Använda flakskyddets spärrhakar

1. Öppna flakskyddets spärrhakar genom att skjuta dem utåt och lyfta upp spärrhakarnas handtag (Figur 20). Spärrhakarna kommer att fjädra ut mot flakskyddets mitt. Sänk flakskyddet sakta.

Obs: Du kanske behöver skjuta in flakskyddets kant (i synnerhet om en last ligger mot flakskyddet) innan spärrhakarna fjädrar mot flakskyddets mitt och frigörs.



Figur 20

1. Spärrhake på flakskyddet

2. Regla flakskyddets spärrhakar genom att lyfta handtagen uppåt och skjuta dem mot fordonets utsida.
3. Skjut ner spärrhakarnas handtag för att säkra spärrhaken och flakskyddet.

Köra in ett nytt fordon

Följ dessa riktlinjer under de första 100 drifttimmarna för att fordonet ska tillhandahålla ordentlig prestanda och lång livslängd:

- Undvik situationer där du behöver tvärbromsa de första timmarna vid inkörning av ett nytt fordon. Nya bromsbelägg har inte alltid optimal prestanda förrän flera timmars användning har polerat bromsarna (kört in dem).
- Se avsnittet Underhåll för eventuella speciella kontroller vid låganvändning.
- Kontrollera inställningen av den främre fjädringen och justera den vid behov; se Justera den främre fjädringen under Underhålla drivsystemet (sida 30).

Lasta lastlådan

Lastlådans lastkapacitet är 0,37 m³. Mängden (volymen) material som kan placeras i lådan utan att fordonets lastskala överstigs kan variera stort beroende på materialets densitet. En fylld (struken) låda med våt sand väger till exempel 680 kg, vilket överstiger den tillåtna lasten avsevärt.

Se tabellen nedan för lastvolymbegränsningar i fråga om olika material:

Material	Material (pund/fot ³)	Maximal lastkapacitet (på jämnt underlag)
Grus, torrt	95	1/2 full
Grus, vått	120	1/3 full
Sand, torr	90	1/2 full
Sand, våt	120	1/3 full
Trä	45	Full
Bark	<45	Full
Jord, packad	100	1/2 full

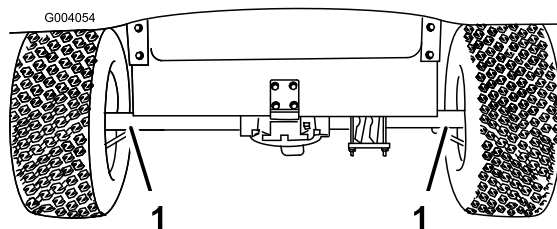
Transport av fordonet

Ett släp bör användas när fordonet ska transporteras långa sträckor. Se till att fordonet späns fast ordentligt på släpet. Se Figur 21 och Figur 22 för fästpunkternas placering.

⚠ VAR FÖRSIKTIG

Lösa säten kan falla av fordonet och släpet under transport och landa på ett annat fordon eller utgöra ett hinder på vägen.

Flytta sätena eller se till att sätena är ordentligt säkrade i spärrhakarna.



Figur 21

1. Fästpunkter

Bogsering av fordonet

I nödfall kan fordonet bogseras en kortare sträcka. Vi rekommenderar dock inte att denna metod används som standardprocedur.

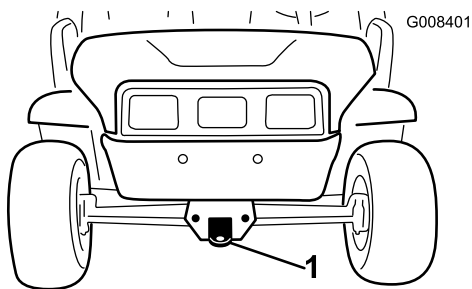
⚠ VARNING

Bogsering i höga hastigheter kan bidra till förlorad styrkontroll och leda till personskador.

Bogsera aldrig fordonet snabbare än 8 km/tim.

Bogsering av fordonet är ett jobb som kräver två personer. Om maskinen måste flyttas en längre sträcka bör den transporteras på en lastbil eller ett släp, se Transport av fordonet.

1. Slå av tändningen och ta ur nyckeln.
2. Fäst en bogserlina i bogseröglan framtill på ramen (Figur 22).
3. Lägga fordonets växel i neutralläge och lossa parkeringsbromsen.



Figur 22

1. Bogserögla och fästpunkt
-

Dra ett släp

Fordonet kan dra ett släp efter sig. Det finns två slags bogserkrokar för fordonet, beroende på hur den ska användas. Kontakta din auktoriserade Toro-återförsäljare för mer information.

Lasta inte fordonet eller släpet för tungt när du drar en last eller bogserar ett släp. Överbelastning kan bidra till försämrad prestanda eller skador på bromsar, axel, motor, växellåda, styrning, fjädring, karosseri eller däck. Lasta alltid ett släp med 60 % av lastvikten på släpets främre del. Detta placerar ca 10 % av släpets bruttovikt på fordonets bogserkrok.

Lastens maximivikt får inte överstiga 363 kg, inklusive släpets bruttovikt. Om bruttovikten exempelvis är 90 kg, är lastens maximivikt 272 kg.

För att ge korrekt bromsning och drivning ska lastlådan alltid lastas vid körning med släp. Överstig inte bruttoviktsgränserna för fordon eller släp.

Undvik att parkera ett fordon med släp i en sluttning. Om du måste parkera i en sluttning lägger du i parkeringsbromsen och blockerar släpets hjul.

Underhåll

Obs: Vänster och höger sida på maskinen är lika med förarens vänstra respektive högra sida vid normal körning.

Rekommenderat underhåll

Underhållsintervall	Underhållsförfarande
Varje användning eller dagligen	<ul style="list-style-type: none">• Kontrollera däcktrycket.• Ladda batterierna.• Kontrollera bromsvätskenivån.
Var 25:e timme	<ul style="list-style-type: none">• Rengör batterierna.• Kontrollera batteriets elektrolytnivå.
Var 100:e timme	<ul style="list-style-type: none">• Smörj lager och bussningar.• Kontrollera skicket och slitaget på däcken.• Dra åt hjulmuttrarna till 61–88 Nm.• Kontrollera framhjulens skränkning och den främre fjädringen.• Kontrollera vätskan i växellådan.• Undersök bromsarna
Var 200:e timme	<ul style="list-style-type: none">• Kontrollera parkeringsbromsens funktion.
Var 800:e timme	<ul style="list-style-type: none">• Byt växellådvätskan.

Kontrollista för dagligt underhåll

Kopiera sidan och använd den regelbundet.

Kontrollpunkt	Vecka:						
	Mån.	Tis.	Ons.	Tors.	Fre.	Lör.	Sön.
Kontrollera bromsen och parkeringsbromsen och justera dem vid behov.							
Kontrollera ovanliga driftljud.							
Kontrollera däcktrycket.							
Undersök systemet för vätskeläckor.							
Kontrollera instrumentens funktion.							
Kontrollera gaspedaldriften.							
Smörj alla smörjnipplar.							
Bättra på skadad lack.							

▲ VAR FÖRSIKTIG

Om du lämnar nyckeln i tändningslåset kan någon starta fordonet av misstag och skada dig eller någon annan person allvarligt.

Ta ur nyckeln ur tändningslåset och koppla loss batterikabeln innan du utför något underhåll.

⚠ VARNING

För visst rutinunderhåll krävs att man lyfter upp flaket.

Ett upplyft flak kan falla och skada personer som befinner sig under det.

- Sätt alltid upp flaket med stöttan innan du påbörjar arbetet under det.
- Ta bort eventuellt lastmaterial från flaket innan du påbörjar arbetet under det.

Förberedelser för underhåll

Underhålla fordonet under speciella arbetsförhållanden

Om fordonet utsätts för något av nedanstående förhållanden ska underhåll utföras dubbelt så ofta.

- Arbeta i öken
- Arbeta i kallt klimat (under 10 °C)
- Bogsering av släp
- Låt kontrollera bromsarna och rengör dem så snart som möjligt efter längre drift i lera, sand, vatten eller liknande smutsiga områden. Detta hindrar slipande material från att bidra till överdrivet slitage.

Stötta med domkraft

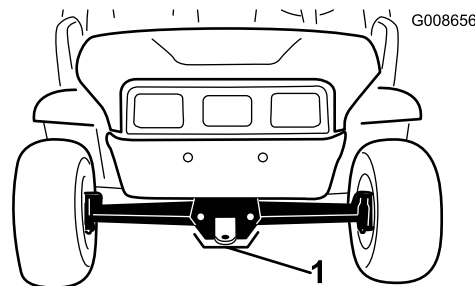
När fordonet genomgår rutinunderhåll och/eller motordiagnostik, ska fordonets bakhjul vara 25 mm ovanför marken och bakaxeln ska stöttas upp med domkrafter.

⚠ FARA

Fordonet kan vara ostadigt vid användning av domkraft. Det kan halka av domkraften och skada den som står under.

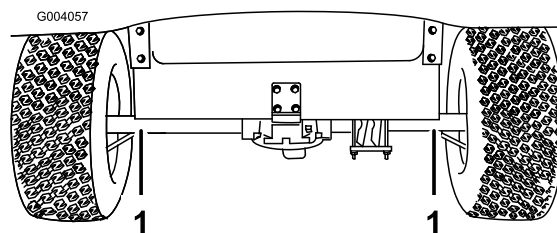
- Starta inte fordonet medan det stöttas med domkraft.
- Ta alltid ut nyckeln ur tändningslåset innan du lämnar fordonet.
- Blockera hjulen när fordonet är stöttat med domkraften.

Domkraftspunkten framtill på fordonet sitter framtill på ramen bakom bogseröglan (Figur 23). Domkraftspunkten baktill på fordonet finns under axelrören (Figur 24).



Figur 23

1. Främre domkraftspunkt

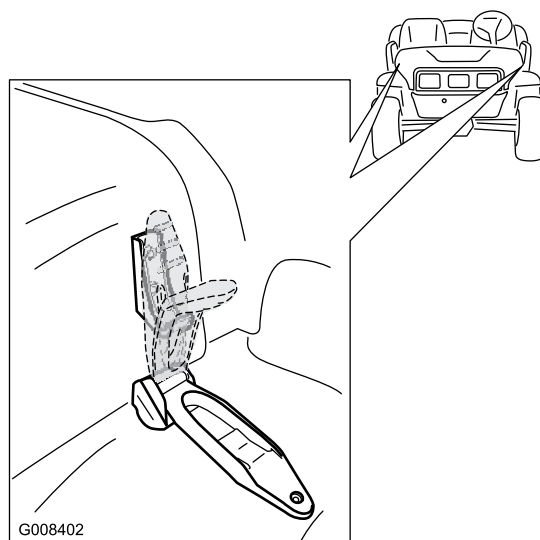


Figur 24

1. Bakre domkraftspunkter

Öppna huven

1. Lossa gummiremmarna på båda sidor om huven (Figur 25).



Figur 25

2. Öppna huven.
3. Sänk ned huven för att stänga den och använd gummifästremmarna till att säkra huven.

Smörjning

Sörj samtliga lager och bussningar var 100 timme eller en gång per år, beroende på vilket som inträffar först. Smörj dem oftare när maskinen används för tunga arbeten.

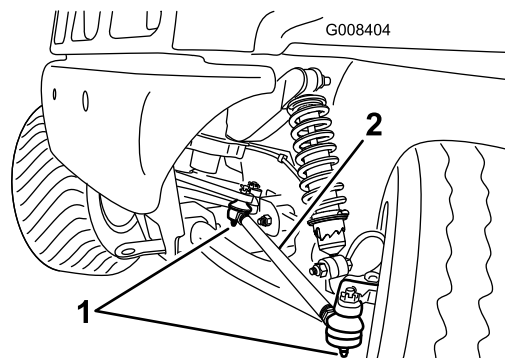
Typ av fett: Universalfett nr 2 på litumbas

Tillsätta fett

Serviceintervall: Var 100:e timme

1. Torka av smörjnippeln så att okända partiklar inte kan leta sig in i lagren eller bussningarna.
2. Pumpa in fett i lagren eller bussningarna.
3. Torka av överflödigt fett.

Smörjnipplarna finns i de fyra dragstångsändarna (Figur 26) och på de två axeltapparna (Figur 27).

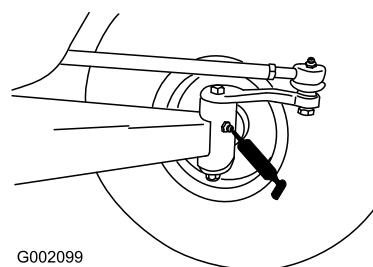


Figur 26

Vänster sida visas

1. Smörjnippel

2. Dragstång



Figur 27

Underhålla elsystemet

Underhålla batterierna

⚠ VARNING

Batteriuttag och metallverktyg kan kortslutas mot fordonskomponenter av metall vilket orsakar gnistor. Gnistorna kan få batterigaserna att explodera, vilket kan leda till personskador.

- Vid avlägsnande eller installation av batteriet får du inte låta batteriuttagen komma i kontakt med några av fordonets metalldelar.
- Låt inte metallverktyg kortsluta mellan batteriuttagen och fordonets metalldelar.
- Håll alltid batterihållarna på plats för att skydda och hålla fast batterierna.

VARNING

KALIFORNIEN Proposition 65 Varning

Batteripoler och kabelanslutningar med tillbehör innehåller bly och blyföreningar, kemikalier som den amerikanska delstaten Kalifornien anser kan orsaka cancer och fortplantningsskador. Tvätta händerna efter hantering.

Rengöra batterierna

Serviceintervall: Var 25:e timme

Rengör batterierna varje dag före användning.

1. Kontrollera att alla batterilock är ordentligt åtdragna.
2. Använd en pappershandduk för att rengöra batterierna.
3. Tvätta batteriuttagen med en lösning av fyra delar vatten och en del bikarbonat om de korroderat. Rengör även polerna och kabelklämmorna med ett särskilt rengöringsmedel för poler och kabelklämmor. Polerna och klämmorna ska ha en klar metallisk lyster.
4. Stryk på ett tunt lager med Toros batteriuttagsskydd.

Ladda batterierna

Serviceintervall: Varje användning eller dagligen

En laddare följer med fordonet. Förvara alltid laddaren på en torr plats. Ladda alltid batterierna när

du inte använder fordonet för att erhålla maximal batterilivslängd. Det kan ta upp till 16 timmar att ladda batterierna till full kapacitet, beroende på hur pass urladdade batterierna är.

Viktigt: Blysyrbatterier utvecklar inget laddningsminne och måste inte laddas ur helt innan de laddas upp på nytt. *Batterierna kan skadas om de laddas ur helt. Ladda batterierna när fordonet inte används; se Använda batterisystemet under Körning (sida 19).*

⚠ VARNING

När batteriet laddas bildas explosiva gaser.

Rök aldrig i närheten av batterierna och håll dem borta från gnistor och lågor.

1. Ställ fordonet i ett utrymme med god ventilation, nära ett lämpligt eluttag.
2. Anslut laddningskabeln till fordonets laddningsuttag (som sitter på panelen mellan sätena).
Obs: Kontrollera att laddarens spänningsinställning överensstämmer med spänningen i det eluttag som används.
3. Anslut laddarens nätsladd till eluttaget.
Laddarens gröna lampa blinkar på och av medan batterierna laddas. När batterierna är fulladdade slutar den gröna lampan att blinka och lyser i stället hela tiden.
4. Koppla loss sladden från eluttaget.
5. Koppla loss laddaren från fordonet.

Viktigt: Transportera inte laddaren i fordonet. Överdriven eller utdragen vibration kan skada den.

Fylla på vatten i batterierna

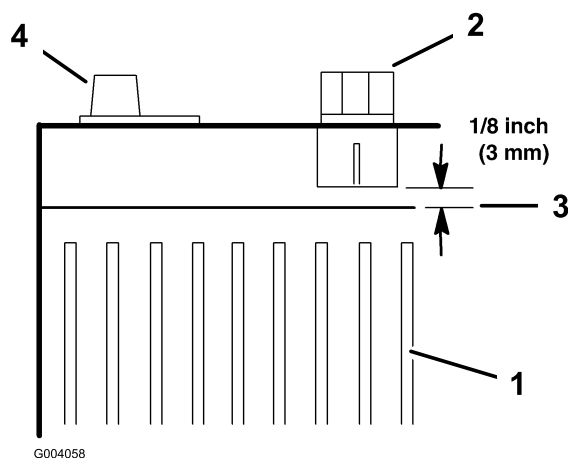
Serviceintervall: Var 25:e timme

Kontrollera elektrolytnivån och tillsätt vatten vid behov var 25 drifttimme eller, om maskinen förvaras, var 30 dag. **Använd endast rent, destillerat vatten för att fylla på batterierna.**

⚠ FARA

Batterielektrolyt innehåller svavelsyra som är ett dödligt gift och som orsakar allvarliga brännskador.

- **Drick inte av elektrolyten och undvik kontakt med hud, ögon eller kläder. Använd skyddsglasögon för att skydda ögonen och gummihandskar för att skydda händerna.**
 - **Fyll på batterierna där det finns tillgång till rent vatten som du kan använda för att skölja av huden.**
 - **Tillsätt aldrig syra i ett batteri.**
1. Lyft upp lastflaket och vrid nyckeln till av-läget och ta ur den.
 2. Ta bort påfyllningslocken från alla batterier.
 3. Om elektrolytnivån inte når över toppen på plattorna i varje battericell ska du fylla på precis så mycket destillerat vatten som krävs för att täcka plattorna.
 4. Sätt tillbaka påfyllningslocken på alla batterier.
 5. Ladda batterierna tills de är fulladdade; se Ladda batterierna.
 6. Ta bort påfyllningslocken från varje batteri när batterierna är fulladdade.
 7. Tillsätt precis så mycket destillerat vatten som krävs för att höja elektrolytnivån till 3 mm under botten på varje påfyllningsrör (Figur 28).



G004058

Figur 28

- | | |
|--------------------|-------------------|
| 1. Batteriplattor | 3. Elektrolytnivå |
| 2. Påfyllningslock | 4. Batteriuttag |

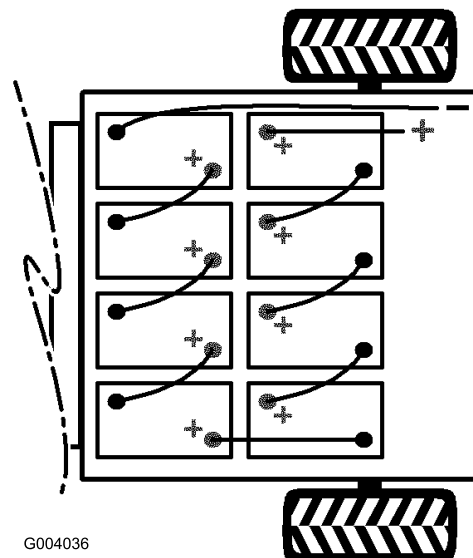
Viktigt: Fyll inte på batteriet för mycket. Elektrolyt kan rinna över på andra delar av fordonet och orsaka svår korrosion och skada. Dessutom förkortas batteriets livslängd om det fylls på för mycket.

8. Sätt tillbaka påfyllningslocken på alla batterier.

Byta ut använda batterier

När fordonet börjar visa tecken på att inte kunna köras lika långt, eller när urladdnings-/laddningscyklarnas längd minskar kraftigt, håller batterierna förmodligen på att bli gamla och förlora sin förmåga att hålla laddningen. Lämna in fordonet hos en auktoriserad återförsäljare och låt dem testa batterierna för att avgöra om de behöver bytas ut. Återförsäljaren kan sedan byta ut batterierna åt dig. Följ proceduren nedan om du vill byta ut batterierna själv:

1. Lyft upp lastflaket och vrid nyckeln till av-läget och ta ur den.
2. Koppla loss den långa, svarta, negativa huvudkabeln som sitter mellan gruppen av batterier och fordonet från batteripolen (Figur 29).



Figur 29

3. Ta bort den långa, röda, positiva huvudkabeln som sitter mellan gruppen av batterier och fordonet från batteripolen (Figur 29).
4. Koppla bort samtliga batterikablar från batterierna.
5. Ta bort de batterihållare som sitter mellan batterierna.
6. Ta bort samtliga batterier och återvinn dem i enlighet med lokala föreskrifter.
7. Sätt i nya batterier på de tomma platser där de gamla batterierna satt.

Obs: Var noga med att vända batteriernas poler åt rätt håll när du sätter i de nya batterierna (Figur 29).

8. Montera batterihållarna och dra åt muttrarna till ett moment på 17–23 Nm.
9. Koppla samman batterierna med de batterikablar som togs bort tidigare, enligt Figur 29.

- Koppla den långa, röda, positiva huvudkabeln mellan gruppen av batterier och fordonet (Figur 29).
- Koppla den långa, svarta, negativa huvudkabeln mellan gruppen av batterier och fordonet (Figur 29).
- Dra åt muttrarna som håller fast alla batterikablar till ett moment på 14–20 Nm.
- Stryk på Toros batteriuttagsskydd på batteriuttagen.
- Kontrollera att gummihättorna på alla batterikablar sitter fast ordentlig över batteriuttagen.

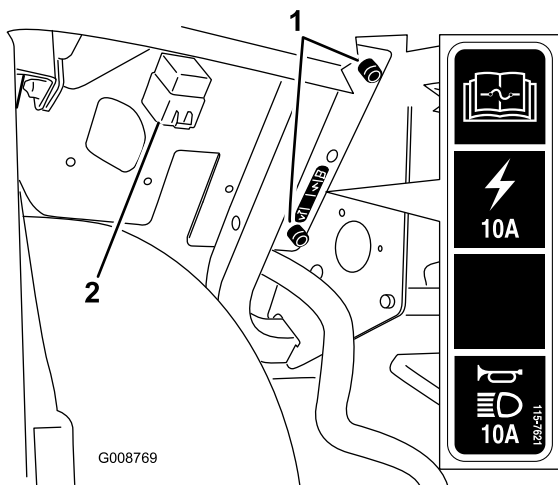
Förvara batterierna

Ladda batterierna helt innan du ställer fordonet i förvar. Koppla in laddaren i ett vägguttag medan fordonet och batterierna står i förvar. Låt laddaren sitta i vägguttaget och laddningsuttaget under förvaringen för att se till att batterierna behåller laddningen och inte fryser. Om detta inte är möjligt bör du ladda batterierna minst var tredje månad.

Byta säkringar

Det finns två säkringar i elsystemet. De sitter under instrumentbrädan på förarsidan (Figur 30).

Kraftpunkt	10 A (max. 15 A)
Öppen	10 A
Lampor och signalhorn	10 A



Figur 30

- Fordonets säkringshållare
- Relä

Byta ut strålkastarna

Dra åt parkeringsbromsen, vrid tändningslåset till det avstängda läget och ta ur nyckeln innan du utför något underhåll.

Frigör huvens fästremmar och höj upp den så att du kommer åt strålkastarna.

Byta ut lamporna

⚠ VAR FÖRSIKTIG

Halogenlamporna blir väldigt varma när de lyser. Om du tar i en varm lampa kan du få allvarliga brännskador och andra personskador.

Låt alltid lamporna svalna ordentligt innan du tar i dem vid byte. Var försiktig när du tar i en lampa.

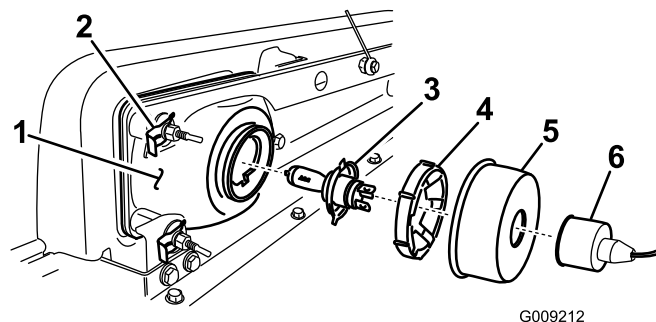
⚠ VAR FÖRSIKTIG

Strålkastarlampen kan skadas av ytföroreningar. Det kan medföra att den slutar fungera eller exploderar, vilket kan orsaka allvarliga säkerhetsrisker.

Ta aldrig på den genomskinliga kvartsen när du håller i strålkastarlampor. Använd en ren pappershandduk eller håll försiktigt i basen.

Specifikation: Se *reservdelskatalogen*.

- Koppla bort kablaget från lamphuset på baksidan av strålkastaren.
- Ta bort den skyddande gummiskon (Figur 31).



Figur 31

- Strålkastare
- Snabbklämma och planbricka
- Strålkastarlampa
- Fästring
- Gummisko
- Anslutning för strålkastarlampans kablage

- Lossa fästingen av plast genom att vrida den ett kvarts varv motsols. Ta bort ringen.
- Ta bort lampenheten genom att dra den bakåt, ut ur lamphuset.
- Sätt i en ny lampa i lamphuset. Använd en pappershandduk när du tar tag om den nya lampan så att du inte smutsar ner ytan.

6. Säkra lampan på plats genom att montera fästningen. Vrid ringen en kvarts varv medsols för att låsa den på plats.
7. Montera gummiskon över ringen och lampan.
8. Anslut kablaget till lampan.

Byta ut strålkastaren

När du ska demontera eller byta ut strålkastarenheten ska du koppla bort kablaget från lampenheten om du tänker ta bort glödlampan tillsammans med strålkastaren.

1. Demontera de snabbklämmor och brickor som håller strålkastaren på plats. Behåll alla delar.
2. Demontera strålkastarenheten genom att flytta den framåt genom öppningen i den främre stötdämparen (Figur 31).
3. För in den nya strålkastaren genom öppningen i den främre stötdämparen (Figur 31). Kontrollera att justerstolparna är inriktade efter hålen i monteringsfästet på stötdämparen.
4. Säkra strålkastarenheten med de brickor och snabbklämmor som du tog bort tidigare.
5. Anslut det kablage som du kopplade bort tidigare till strålkastaren.
6. Justera strålkastarna så att ljuset riktas dit du vill.

Justera strålkastarna

Justera strålkastarljusets riktning på följande vis när du byter ut eller demonterar en strålkastarenhet.

1. Vrid nyckeln till det påslagna läget och slå på strålkastarna.
2. Använd fästelementen vid strålkastarenheten till att svänga på enheten och rikta in ljuskäglan.

Underhålla drivsystemet

Kontroll av däck

Serviceintervall: Var 100:e timme

Var 100:e timme

Kontrollera däckens tillstånd minst var 100:e arbetstimme. Olyckor under drift, som att köra in i trottoarer, kan skada ett däck eller en fälg samt störa inställningen av hjulen. Kontrollera därför däckens skick efter en olycka.

Kontrollera hjulen för att försäkra att de sitter fast ordentligt. Dra åt hjulmuttrarna till 61–88 Nm.

Justera upphängningen

Stötdämparna med fjäderspiraler har en krage som du kan justera vid varje framhjul för att få en upphängning eller bekvämlighet under färden som passar dig. Information om vilka metoder och verktyg du bör använda för att justera stötdämparna finns i maskinens *servicemanual*. Du kan även kontakta närmaste auktoriserade Toro-återförsäljare för att få hjälp med servicen.

Justering av framhjulets skränkning

Serviceintervall: Var 100:e timme

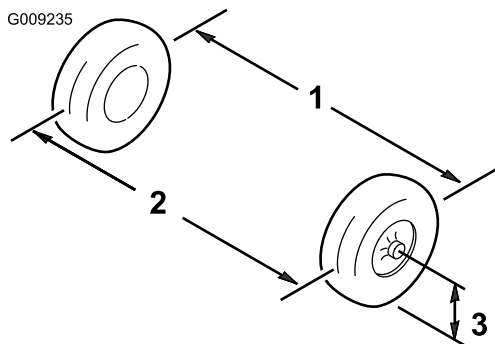
Kontrollera framhjulets skränkning var 100 drifttimme eller en gång om året, beroende på vilket som inträffar först.

Skränkningen ska ligga mellan 0 och 6 mm med följande parametrar:

- Fordonet ska köras bakåt och framåt några gånger för att få A-armarna att slakna.
- Mät skränkningen med hjulen riktade rakt fram och med en förare på 79–102 kg i förarsätet.

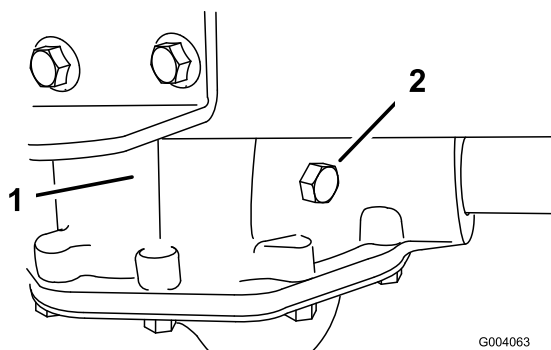
Obs: Föraren ska köra upp till måttområdet och förbli sittande i fordonet medan måttet tas.

1. Mät avståndet mellan de båda framhjulen vid axelhöjd, både framtill och baktill på hjulen (Figur 32).



Figur 32

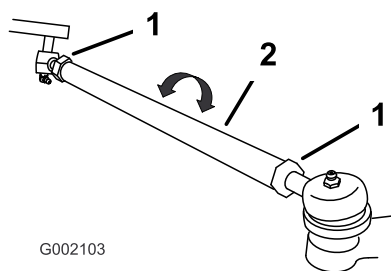
1. Hjulets centerlinje, bak
2. Hjulets centerlinje, fram
3. Axelns centerlinje



Figur 34

1. Växellåda
2. Stoppbult

2. Om måttet inte ligger inom det angivna intervallet (se dimensionerna och parametrarna i början av förfarandet), lossar du kontramuttrarna i båda ändarna av dragstångerna (Figur 33).



Figur 33

1. Kontramutter
2. Dragstång

3. Vrid bägge dragstångerna för att flytta framdelen på hjulet inåt eller utåt.
4. Dra åt dragstångernas kontramuttrar när justeringen är korrekt.
5. Se till att ratten kan svängas helt i bägge riktningar.

Kontrollera oljenivån i växellådan

Serviceintervall: Var 100:e timme

Var 800:e timme

Kontrollera oljenivån i växellådan baktill på fordonet var 100 drifttimme. Byt oljan i växellådan var 800 drifttimme.

1. Parkera maskinen på en plan yta, lägg i parkeringsbromsen, stäng av tändningen och ta ur nyckeln.

2. Ta bort stoppbulten på växellådan (Figur 34).

Oljenivån ska ligga i jämnhöjd med kontrollhållets botten.

Underhålla bromsarna

Kontrollera bromsarna

Serviceintervall: Var 100:e timme

Bromsar är viktiga säkerhetsdelar på fordonet. Som med alla säkerhetsdelar ska de undersökas noga med jämna mellanrum för att försäkra optimal prestanda och säkerhet. Nedanstående kontroll bör utföras var 100 timme:

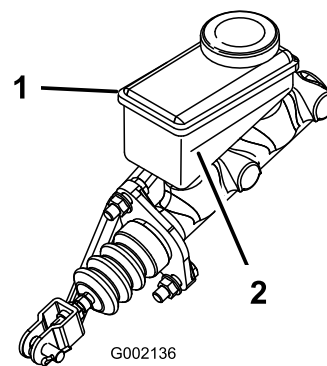
- Undersök bromsskorna för att se efter att de inte är slitna eller skadade. Om bromsbeläggets (bromsklossens) tjocklek är mindre än 1,6 mm ska bromsskorna bytas ut.
- Undersök bromslamellen och andra delar för tecken på överdrivet slitage eller deformation. Om någon deformation upptäcks måste lämplig del bytas ut.
- Kontrollera bromsvätskenivån; se Kontrollera bromsvätskenivån.

Kontrollera bromsvätskenivån

Serviceintervall: Varje användning eller dagligen

Bromsvätskebehållaren fylls i fabriken med bromsvätska av typen DOT 3. Kontrollera nivån innan du startar motorn för första gången och därefter var åttonde timme eller dagligen.

1. Parkera maskinen på en plan yta, dra åt parkeringsbromsen, stäng av tändningen och ta ur nyckeln.
2. Ta bort gummipluggen mitt på och ovanpå instrumentbrädan så att du kommer åt huvudbromscylindern och behållaren.
3. Titta på sidan av behållaren. Nivån bör ligga ovanför miniminivålinjen (Figur 35). Om vätskenivån är låg ska du göra rent runt locket, ta av locket och fylla på behållaren tills vätskenivån är ovanför miniminivålinjen. Fyll inte på för mycket.



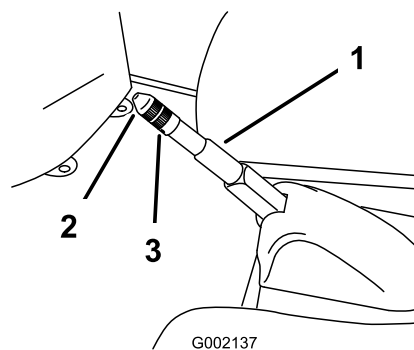
Figur 35

1. Bromsvätskebehållare
2. Miniminivålinje

Justera parkeringsbromsen

Kontrollera justeringen av parkeringsbromsen var 200 drifttimme.

1. Ta bort gummikåpan från parkeringsbromsen.
2. Lossa ställskruven som fäster ratten på parkeringsbromsspaken (Figur 36).



Figur 36

1. Parkeringsbromsspak
2. Ratt
3. Ställskruv

3. Vrid vredet tills kraften för att använda spaken är 133–156 N.
4. Dra åt ställskruven och installera gummikåpan.

Rengöring

Tvätta fordonet

Fordonet ska tvättas när så erfordras. Använd enbart vatten eller vatten och ett mildt tvättmedel. Det går att använda en trasa, men huven kan förlora lite av sin glans.

Viktigt: Trycksatt vatten (högtryckstvätt) rekommenderas inte för tvätt av maskinen. Det kan skada elsystemet, lossa viktiga dekaler eller tvätta bort fett som behövs vid friktionspunkter. Använd inte alltför mycket vatten – särskilt inte nära kontrollpanelen, motorn eller batterierna.

Förvaring

1. Ställ maskinen på en plan yta, dra åt parkeringsbromsen, stäng av maskinen och ta ur nyckeln.
2. Rensa bort smuts och beläggningar från hela maskinen, inklusive utsidan av motorkåpan.

Viktigt: Tvätta maskinen med ett mildt rengöringsmedel och vatten. Använd inte högtrycksvatten för att tvätta maskinen. Högtryckstvätt kan skada elsystemet och tvätta bort fett som behövs i friktionspunkter. Spola inte med för mycket vatten, i synnerhet inte i närheten av kontrollpanelen, lamporna, motorn och batteriet.

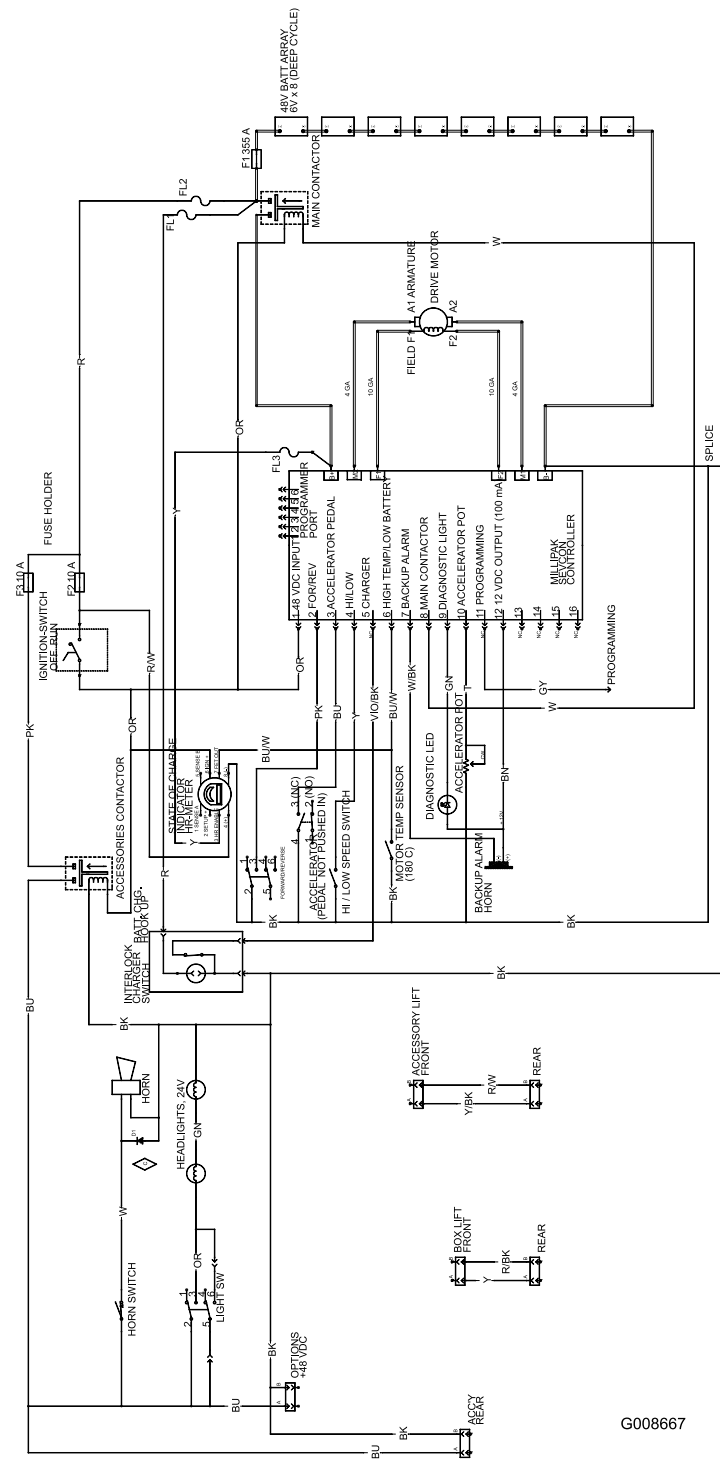
3. Kontrollera bromsarna. Läs mer under Kontrollera bromsarna i avsnittet om underhåll av bromsarna i underhållsavsnittet.
4. Smörj maskinen. Läs mer under Smörjning i underhållsavsnittet.
5. Kontrollera lufttrycket i däcken. Läs mer under Kontrollera däcktrycket.
6. Ladda batterierna helt innan du ställer fordonet i förvar. Läs mer under Serva batterierna i avsnittet om underhåll av elsystemet. Koppla in laddaren i ett vägguttag medan fordonet och batterierna står i förvar. Låt laddaren sitta i vägguttaget och laddningsuttaget under förvaringen för att se till att batterierna behåller laddningen och inte fryser. Om detta inte är möjligt bör du ladda batterierna minst var tredje månad.
7. Kontrollera och dra åt alla bultar, muttrar och skruvar. Reparera eller byt ut skadade delar.
8. Måla i lackskador och bara metallytor.
Färg finns att köpa hos din närmaste auktoriserade återförsäljare.
9. Förvara maskinen i ett rent och torrt garage eller lagerutrymme.
10. Ta ut nyckeln och placera den på en säker plats utom räckhåll för barn.
11. Täck över maskinen för att skydda den och hålla den ren.

Felsökning

Fordonsstatuslampans blinkningsmönster

Problem	Möjliga orsaker	Åtgärd
Alltid på	1. Systemet fungerar som det ska.	1. Ingen
1 blinkning	1. Ett datorprogrammeringsfel har inträffat.	1. Vrid tändningsnyckeln till läget Off (av), vänta några sekunder och vrid sedan tändningsnyckeln till läget On (på). Kontakta en auktoriserad återförsäljare om problemet kvarstår.
2 blinkningar	1. Gaspedalen trycktes ned när tändningsnyckeln vreds om.	1. Vrid tändningsnyckeln till läget Off (av), släpp upp gaspedalen och vrid sedan tändningsnyckeln till läget On (på).
3 blinkningar	1. Kraftblocket har kortslutits (MOSFET S/C). 2. Ett dåligt batteri eller en dålig kabelanslutning.	1. Vrid tändningsnyckeln till läget Off (av), vänta några sekunder och vrid sedan tändningsnyckeln till läget On (på). Kontrollera alla batterier och kontrollera anslutningar för starkström. Kontakta en auktoriserad återförsäljare om problemet kvarstår. 2. Vrid tändningsnyckeln till läget Off (av), vänta några sekunder och vrid sedan tändningsnyckeln till läget On (på). Kontrollera alla batterier och kontrollera anslutningar för starkström. Kontakta en auktoriserad återförsäljare om problemet kvarstår.
4 blinkningar	1. Huvudkontaktorn besvarar inte kommandon.	1. Vrid tändningsnyckeln till läget Off (av), vänta några sekunder och vrid sedan tändningsnyckeln till läget On (på). Kontakta en auktoriserad återförsäljare om problemet kvarstår.
5 blinkningar	1. Laddningsbrytaren har aktiverats.	1. Vrid tändningsnyckeln till läget Off (av), koppla bort laddaren och vrid sedan tändningsnyckeln till läget On (på).
6 blinkningar	1. Justeringen av gaspedalens potentiometer har ändrats.	1. Kontakta en auktoriserad återförsäljare.
7 blinkningar	1. Batterispänningen är felaktig. 2. Överspänningsfel orsakat av övervarning vid körning nedför en brant sluttning.	1. Kontakta en auktoriserad återförsäljare. 2. Trampa på pedalen för att avhjälpa felet. Om det inte hjälper ska du kontakta en auktoriserad återförsäljare för att få batterierna testade och vid behov utbyta.
8 blinkningar	1. Styrenheten är överhettad.	1. Fordonet fortsätter att gå, men med lägre kraft tills styrenheten kyls ned.
9 blinkningar	1. Motorn är överhettad eller också är batteriet nästan urladdat (fordonet kommer att växla till energisparläge).	1. Om det visas mer än en stapel på batterimätaren ska du stanna fordonet och låta motorn kylas av innan du använder fordonet på nytt. Ladda fordonet omedelbart om batterimätaren endast visar en stapel.
Av	1. Ingen ström till styrenheten eller fel på styrenheten.	1. Kontakta en auktoriserad återförsäljare.

Scheman



Elschema (Rev. C)

G008667



Toros allmänna produktgaranti

Begränsad garanti

Electric
Workman

Fel och produkter som omfattas

The Toro Company och dess dotterbolag Toro Warranty Company garanterar gemensamt, och i enlighet med ett avtal dem emellan, att din Toro-produkt ("produkten") är utan material- och tillverkningsfel i två år eller 1 500 arbetstimmar*, beroende på vilket som inträffar först. Om ett fel som omfattas av garantin föreligger, kommer vi att reparera produkten utan kostnad. Detta omfattar feldiagnos, utförande av arbetet, reservdelar och transport. Denna garanti börjar gälla det datum då produkten levereras till den ursprungliga köparen i återförsäljarledet.

* Produkten är försedd med en timmätare.

Anvisningar för garantiservice

Du är ansvarig för att meddela produkt-distributören eller den auktoriserade återförsäljaren som du köpte produkten av så snart du tror att ett fel som omfattas av garantin föreligger. Om du behöver hjälp med att hitta en produkt-distributör eller auktoriserad återförsäljare, eller om du har några frågor som rör dina rättigheter och skyldigheter beträffande garantin, kan du kontakta oss på:

Commercial Products Service Department
Toro Warranty Company
8111 Lyndale Avenue South
Bloomington, MN 55420-1196 USA
E-post: commercial.warranty@toro.com

Ägarens ansvar

Som ägare till produkten är du ansvarig för att utföra det underhåll och de justeringar som krävs, i enlighet med anvisningarna i *bruksanvisningen*. Om du inte utför det underhåll och de justeringar som krävs kan detta leda till att ett eventuellt garantianspråk inte godkänns.

Produkter och fel som inte omfattas

Det är inte alla produkt- eller funktionsfel som kan inträffa under garantiperioden som beror på material- eller tillverkningsfel. Den här garantin omfattar inte följande:

- Produktfel som orsakats av att andra reservdelar än Toro-originaldelar har använts eller av att extra, modifierade tillbehör och produkter som inte har tillverkats av Toro har monterats och använts. I vissa fall erbjuder tillverkaren en separat garanti för sådana produkter.
- Produktfel som orsakas av underlåtenhet att utföra det underhåll och/eller de justeringar som rekommenderas. Garantianspråk kan komma att underkännas om Toro-produkten inte underhålls i enlighet med anvisningarna i avsnittet Rekommenderat underhåll i *bruksanvisningen*.
- Produktfel som orsakats av felaktig, slarvig eller vårdslös användning av produkten.

Andra länder än USA och Kanada

Kunder som har köpt Toro-produkter som har exporterats från USA eller Kanada ska kontakta sin Toro-distributör (återförsäljare) för att få garantipolicyn för sitt eget land eller sin provins eller stat. Om du av någon anledning är missnöjd med din distributörs service eller har svårt att få garantiupplysningar bör du kontakta Toro-importören. I sista hand är du även välkommen att kontakta oss på Toro Warranty Company.

- Delar som förbrukas genom användningen, förutom om dessa visar sig vara defekta. Exempel på delar som förbrukas eller används upp vid normal användning av produkten omfattar, men är inte begränsade till, batterier, kolborstar, bromsdelar, däck, filter och remmar.
- Fel som orsakas av yttre påverkan. Yttre påverkan omfattar, men är inte begränsad till, väder, förvaringsförhållanden, förorening, användning av ej godkända smörjmedel, tillsatser eller kemikalier etc.
- Normalt slitage. Normalt slitage omfattar, men är inte begränsat till, skador på säten till följd av slitage eller nötning, slitage på målade ytor, repor på dekalerna eller fönster m.m.

Reservdelar

Reservdelar som planeras att bytas ut i förbindelse med nödvändigt underhåll omfattas endast av garantin under perioden fram till den planerade tidpunkten för utbytet av delen. Delar som byts ut i enlighet med den här garantin omfattas av garantin under hela den återstående produktgarantin och tillfaller Toro. Toro fattar det slutliga beslutet om huruvida en befintlig del eller enhet ska repareras eller bytas ut. Toro har rätt att använda omarbetade reservdelar vid garantireparationer.

Anmärkning om garantin för djupurladdningsbatterier:

Djupurladdningsbatterier kan leverera ett särskilt totalantal kilowatt-timmar under sin livslängd. Användnings-, laddnings- och underhållstekniker kan förlänga eller minska den totala batterilivslängden. I och med att batterierna i produkten används minskar gradvis mängden användbart arbete mellan laddningsintervallerna tills dess att batteriet är helt urladdat. Ansvar för att ersätta urladdade batterier, på grund av normal användning, påfaller produktens ägare. Batterierna måste kanske bytas ut under garantiperioden, och det sker då på ägarens bekostnad.

Allmänna villkor

Reparation av en auktoriserad Toro-distributör eller Toro-återförsäljare är den enda kompensation som du har rätt till under denna garanti.

Varken The Toro Company eller Toro Warranty Company är ansvariga för indirekta eller oförutsedda skador eller följdskador i samband med användningen av de Toro-produkter som omfattas av denna garanti. Detta inkluderar alla kostnader eller utgifter för att tillhandahålla ersättningsutrustning eller service under rimliga perioder med funktionsfel eller avsaknad av möjlighet av använda produkten medan reparationer som omfattas av garantin utförs.

Alla indirekta garantier i fråga om säljbarhet och användningslämplighet är begränsade till denna uttryckliga garantis varaktighet. I vissa stater är det inte tillåtet att undanta oförutsedda skador eller följdskador, eller att tidsbegränsa en indirekt garantis varaktighet, och i dessa fall är det möjligt att ovanstående undantag och begränsningar inte gäller.

Denna garanti ger dig specifika juridiska rättigheter, och du kan även ha andra rättigheter som varierar från stat till stat.