



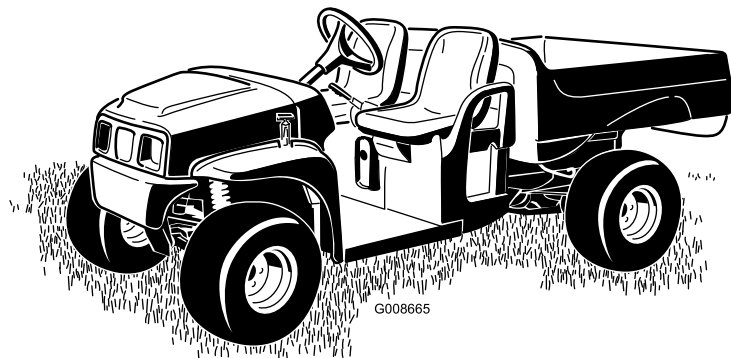
Count on it.

Manuel de l'utilisateur

**Véhicule utilitaire Workman®
MDE**

N° de modèle 07299—N° de série 310000001 et suivants

N° de modèle 07299TC—N° de série 310000001 et
suivants



Ce véhicule utilitaire est destiné aux utilisateurs professionnels employés à des applications commerciales. Il est principalement conçu pour transporter les outils et accessoires utilisés pour ces applications. Ce véhicule permet de transporter en toute sécurité un conducteur et un passager dans les sièges correspondants. Le plateau du véhicule n'est pas prévu pour le transport de personnes.

Ce produit est conforme aux directives européennes pertinentes. Pour tout détail, reportez-vous à la Déclaration de conformité spécifique du produit fournie séparément.

Introduction

Lisez attentivement ces informations pour apprendre comment utiliser et entretenir correctement votre produit, et éviter de l'endommager ou de vous blesser. Vous êtes responsable de l'utilisation sûre et correcte du produit.

Vous pouvez contacter Toro directement à www.Toro.com pour tout renseignement concernant un produit ou un accessoire, pour obtenir l'adresse des concessionnaires ou pour enregistrer votre produit.

Lorsque vous contactez un distributeur ou un réparateur Toro agréé pour l'entretien de votre machine, pour vous procurer des pièces Toro d'origine ou pour obtenir des renseignements complémentaires, soyez prêt(e) à lui fournir les numéros de modèle et de série du produit. Figure 1 indique l'emplacement des numéros de modèle et de série du produit. Inscrivez les numéros dans l'espace réservé à cet effet.

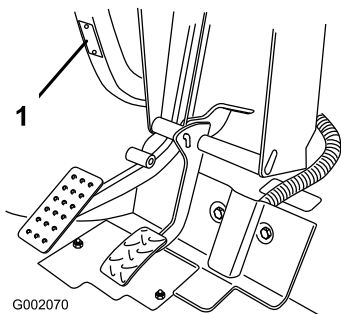


Figure 1

1. Emplacement des numéros de modèle et de série

N° de modèle _____
N° de série _____

Les mises en garde de ce manuel soulignent des dangers potentiels et sont signalées par le symbole de sécurité (Figure 2), qui indique un danger pouvant entraîner des blessures graves ou mortelles si les précautions recommandées ne sont pas respectées.



Figure 2

1. Symbole de sécurité

Deux autres termes sont également utilisés pour faire passer des informations essentielles : **Important**, pour attirer l'attention sur des informations mécaniques spécifiques, et **Remarque**, pour signaler des informations d'ordre général méritant une attention particulière.

Table des matières

Introduction.....	2	Inspection des pneus	32
Sécurité	4	Réglage de la suspension.....	32
Consignes de sécurité	4	Réglage du pincement des roues avant.....	32
Avant l'utilisation.....	4	Contrôle du niveau d'huile de la	
Utilisation.....	4	boîte-pont	32
Manipulation et entretien des batteries	7	Entretien des freins	33
Entretien.....	8	Contrôle des freins	33
Autocollants de sécurité et d'instruction	9	Contrôle du niveau de liquide de frein.....	33
Mise en service.....	12	Réglage du frein de stationnement.....	34
1 Montage du volant.....	12	Nettoyage.....	34
2 Mise en place des batteries.....	13	Lavage du véhicule	34
3 Contrôle de la pression des pneus	14	Remisage.....	35
4 Réglage de la tension du chargeur (modèle		Dépistage des défauts	36
07299TC uniquement).....	14	Schémas	38
5 Lecture du manuel et visionnement de la		Conditions et produits couverts	40
vidéo de sécurité.....	15	Comment faire intervenir la garantie ?	40
Vue d'ensemble du produit	16	Responsabilités du propriétaire	40
Commandes	16	Ce que la garantie ne couvre pas	40
Caractéristiques techniques.....	19	Pièces.....	40
Accessoires/Équipements.....	19	Note concernant la garantie des batteries à	
Utilisation.....	20	décharge complète :	40
Sécurité avant tout	20	Conditions générales	40
Contrôles préliminaires.....	20	Autres pays que les États-Unis et le	
Contrôle de la pression des pneus.....	20	Canada.....	40
Utilisation du véhicule	20		
Arrêt du véhicule.....	20		
Stationnement du véhicule.....	20		
Connaître et utiliser le système de			
batteries	20		
Utilisation du plateau de chargement.....	22		
Rodage d'un véhicule neuf	23		
Chargement du plateau	23		
Transport du véhicule.....	23		
Remorquage du véhicule.....	24		
Attelage d'une remorque.....	24		
Entretien.....	25		
Programme d'entretien recommandé	25		
Liste de contrôle pour l'entretien			
journalier.....	25		
Procédures avant l'entretien	26		
Entretien du véhicule sous conditions			
d'utilisation spéciales	26		
Soulever le véhicule au cric.....	26		
Accéder au capot.....	26		
Lubrification	27		
Graissage	27		
Entretien du système électrique.....	28		
Entretien des batteries	28		
Remplacement des fusibles	30		
Remplacement des phares.....	30		
Entretien du système d'entraînement	32		

Sécurité

Cette machine peut occasionner des accidents si elle est mal utilisée ou mal entretenue. Pour réduire les risques d'accidents et de blessures, respectez les consignes de sécurité qui suivent. Tenez toujours compte des mises en garde signalées par le symbole de sécurité et la mention **Prudence, Attention** ou **Danger**. Ne pas les respecter, c'est risquer de vous blesser, parfois mortellement.

Les personnes responsables, les utilisateurs et les personnes chargées de l'entretien doivent prendre connaissance des normes et des publications suivantes (disponibles sur demande à l'adresse indiquée) :

Véhicule utilitaire léger SAE J2258

SAE International, 400 Commonwealth Drive,
Warrendale, PA 15096-0001 États-Unis.

Consignes de sécurité

⚠ ATTENTION

Le Workman est un véhicule à usage non routier ; sa conception, ses équipements et sa construction le rendent impropre à l'usage sur la voie publique.

Fonctions du responsable

- Il doit s'assurer que les utilisateurs sont bien formés et qu'ils ont lu et compris le *Manuel de l'utilisateur*, ainsi que tous les autocollants présents sur la machine.
- Il doit établir ses propres procédures et règles de travail spéciales à appliquer en cas de conditions d'utilisation inhabituelles (ex. pentes trop raides pour le véhicule).

Remarque: Ce véhicule est équipé d'un commutateur de limitation de vitesse qui permet de limiter sa vitesse maximale d'utilisation (voir Commutateur de limitation de vitesse, dans la section Vue d'ensemble du produit).

Avant l'utilisation

- Lisez et assimilez le contenu de ce manuel avant d'utiliser le véhicule.
- Ne laissez jamais un enfant utiliser la machine. Les divers utilisateurs de la machine doivent tous être en possession d'un permis de conduire.
- Tous les utilisateurs doivent obligatoirement lire et assimiler le contenu du *Manuel de l'utilisateur* avant même de mettre le moteur en marche. Seules les personnes autorisées ayant appris à se servir correctement de la machine, sont habilitées à l'utiliser. Tous les utilisateurs doivent avoir les

capacités physiques et mentales nécessaires pour utiliser correctement le véhicule.

- Ce véhicule n'est prévu que pour une seule personne, le conducteur. Il peut être accompagné éventuellement d'un passager dans le siège prévu à cet effet par le constructeur. Ne transportez jamais d'autres personnes.
- N'utilisez jamais la machine sous l'emprise de l'alcool, de drogues ou de médicaments. Les médicaments, même délivrés sur ordonnance, ou simplement pour le rhume, peuvent favoriser la somnolence.
- Ne conduisez pas le véhicule si vous êtes fatigué. Faites des pauses régulières, car il est indispensable de rester vigilant et concentré.
- Familiarisez-vous avec toutes les commandes et apprenez à arrêter le véhicule rapidement.
- Les capots, les dispositifs de protection et les autocollants doivent toujours être présents. Si un capot, un dispositif de sécurité ou un autocollant manque, est endommagé ou illisible, réparez ou remplacez-le avant d'utiliser le véhicule.
- Portez toujours des chaussures solides. N'utilisez pas le véhicule chaussé de sandales, de chaussures légères ou de sport. Ne portez pas de vêtements amples ou de bijoux qui risquent de s'accrocher dans les pièces mobiles et de vous blesser.
- Le port de lunettes de sécurité, de chaussures de sécurité, d'un pantalon et d'un casque est recommandé et parfois exigé par certaines ordonnances et réglementations d'assurance locales.
- Évitez d'utiliser la machine après la tombée du jour, surtout si vous ne connaissez pas bien le terrain. Si vous devez conduire dans l'obscurité, conduisez prudemment, allumez vos phares et n'hésitez pas à utiliser des éclairages supplémentaires.
- Soyez toujours extrêmement prudent si des personnes se trouvent à proximité. Vérifiez toujours où elles se trouvent.
- Avant d'utiliser la machine, vérifiez toujours les parties spécifiquement mentionnées dans la section consacrée aux contrôles préliminaires du présent manuel. Ne mettez pas le moteur en marche si vous constatez une anomalie quelconque. Corrigez le problème avant d'utiliser le véhicule ou l'accessoire.

Utilisation

- L'utilisateur et son passager doivent rester assis quand la machine se déplace. L'utilisateur doit garder les deux mains sur le volant autant que possible et le passager doit se tenir aux poignées de maintien

prévues à cet effet. Gardez toujours les bras et les jambes à l'intérieur du véhicule.

- Ralentissez votre course et tournez moins brutalement quand vous transportez un passager. Le passager ignore ce que vous avez l'intention de faire et n'est donc pas préparé pour les virages ou les freinages.
- Méfiez-vous des obstacles en surplomb tels que branches d'arbres, jambages de portes et passerelles ; faites en sorte de les éviter. Assurez-vous que la hauteur libre est suffisante pour laisser passer le véhicule et votre tête.
- Vous risquez de provoquer un accident, de renverser le véhicule et de vous blesser gravement, voire mortellement, si vous utilisez le véhicule sans respecter les consignes de sécurité. Conduisez avec prudence. Pour éviter de renverser ou de perdre le contrôle de la machine :
 - Soyez extrêmement prudent, ralentissez votre course et ne vous approchez pas des fosses de sable, des fossés, des dénivellations, des rampes, des terrains inhabituels ou de tout terrain très accidenté.
 - Méfiez-vous des trous et autres dangers cachés.
 - Soyez particulièrement prudent si vous conduisez le véhicule sur des surfaces humides, lorsque les conditions météorologiques sont défavorables, à grande vitesse ou à pleine charge. Le temps et la distance d'arrêt augmentent avec la charge.
 - Évitez les arrêts et les démarrages brusques. N'alternez pas entre les marches arrière et avant sans immobiliser complètement le véhicule auparavant.
 - Ralentissez avant de tourner. Ne tentez pas de négocier des virages serrés ou d'effectuer des manœuvres dangereuses susceptibles de vous faire perdre le contrôle du véhicule.
 - Lors du déchargement, ne laissez personne se tenir derrière le véhicule et ne déversez jamais la charge sur les pieds de qui que ce soit. Déverrouillez le hayon en vous plaçant sur le côté du véhicule, pas juste derrière.
 - N'utilisez le véhicule qu'avec le plateau de chargement abaissé et verrouillé.
 - Avant de faire marche arrière, vérifiez que la voie est libre derrière vous et déplacez-vous à vitesse réduite.
 - Méfiez-vous de la circulation près des routes et pour traverser. Les piétons et les autres véhicules ont toujours la priorité. Ce véhicule n'est pas

conçu pour être utilisé sur la voie publique. Signalez toujours à l'avance que vous avez l'intention de tourner ou de vous arrêter afin de prévenir les personnes à proximité. Respectez le code de la route.

- Le système électrique du véhicule peut produire des étincelles capables d'enflammer des matières explosives. N'utilisez jamais le véhicule s'il se trouve près ou dans un endroit contenant des poussières ou des vapeurs explosives.
 - En cas de doute concernant le bon fonctionnement du véhicule, arrêtez de travailler et renseignez-vous auprès de votre responsable.
 - Si jamais le véhicule vibre de façon anormale, arrêtez-vous immédiatement, attendez l'arrêt de toutes les pièces mobiles et recherchez les dégâts éventuels. Réparez les dégâts avant de remettre le véhicule en marche.
 - Avant de quitter le siège :
 1. Immobilisez le véhicule.
 2. Serrez le frein de stationnement.
 3. Tournez la clé de contact en position Contact coupé.
 4. Enlevez la clé de contact.
- Remarque:** Si le véhicule se trouve sur une pente, calez les roues après avoir quitté le siège.
5. La foudre peut provoquer des blessures graves ou mortelles. Si vous observez la foudre ou que vous entendez le tonnerre à proximité, n'utilisez pas la machine et mettez-vous à l'abri.

Freinage

- Prenez l'habitude de ralentir lorsque vous approchez d'un obstacle, vous aurez ainsi le temps de vous arrêter ou de l'éviter. La machine et son contenu risquent d'être endommagés en cas de collision. Vous risquez en outre de vous blesser ainsi que votre passager.
- Le poids total en charge de la machine a une forte incidence sur votre capacité à vous arrêter et/ou tourner. Plus les charges et les accessoires sont lourds, plus il est difficile de s'arrêter ou de tourner. Plus la charge est lourde, plus il faut de temps pour arrêter la machine.
- Ralentissez votre course si le véhicule est utilisé sans plateau de chargement ou accessoire. Les caractéristiques de freinage changent et les roues de la machine risquent de se bloquer si vous freinez

trop brusquement ; vous risquez alors de perdre le contrôle de la machine.

- Le gazon et la chaussée sont beaucoup plus glissants par temps de pluie. Il peut s'écouler 2 à 4 fois plus de temps entre le moment où vous freinez et l'arrêt du véhicule que par temps sec. Si vous traversez des flaques d'eau suffisamment profondes pour mouiller les freins, ces derniers seront moins performants jusqu'à ce qu'ils soient secs. Après avoir traversé des flaques, essayez vos freins pour en vérifier l'efficacité. Si le freinage est moins performant, conduisez lentement en appuyant légèrement sur la pédale de frein pour sécher les freins.

Travail sur pente

⚠ ATTENTION

La machine est susceptible de se renverser ou de se retourner sur les pentes ; le moteur peut aussi caler ou perdre de la puissance. Vous risquez alors de vous blesser.

- **N'utilisez pas la machine sur des pentes trop raides.**
- **N'accélérez pas rapidement et ne freinez pas brutalement lorsque vous descendez une pente en marche arrière, surtout si le véhicule est chargé.**
- **Si le moteur cale ou perd de la puissance, descendez lentement la pente en marche arrière. N'essayez jamais de faire demi-tour.**
- **Conduisez lentement à flanc de pente et restez prudent.**
- **Évitez de faire demi-tour sur une pente.**
- **Allégez le chargement et ralentissez la course du véhicule.**
- **Ne vous arrêtez pas sur une pente, surtout avec un chargement.**

Précautions supplémentaires à observer sur pente :

- Ralentissez avant de monter ou de descendre une pente.
- Si les batteries se déchargent ou si le véhicule commence à perdre de la puissance pendant que vous montez une pente, freinez progressivement et descendez lentement la pente en ligne droite et en marche arrière.
- Il est dangereux de faire demi-tour alors que vous montez ou descendez une pente. Si vous devez tourner alors que vous vous trouvez sur une pente, procédez lentement et prudemment. Ne prenez jamais les virages trop serrés ou trop rapidement.

- Les lourdes charges compromettent la stabilité du véhicule. Allégez la charge et ralentissez sur les pentes ou si le centre de gravité de la charge est très élevé. Arrimez le chargement pour l'empêcher de se déplacer et prenez des précautions supplémentaires si vous transportez des chargements qui ont tendance à se déplacer facilement (liquide, cailloux, sable, etc.).
- Ne vous arrêtez pas sur une pente, surtout avec un chargement. Il faut plus longtemps au véhicule pour s'arrêter sur une pente que sur une surface horizontale. Si vous devez vous arrêter, évitez les variations de vitesse subites qui risquent de provoquer le renversement ou le retournement du véhicule. Ne freinez pas brutalement en marche arrière, car le véhicule risque de se retourner.
- Nous conseillons vivement d'installer le kit arceau de sécurité (ROPS) proposé en option si vous travaillez sur des terrains en pente.

Travail sur terrain accidenté

Ralentissez et allégez la charge sur terrain accidenté, irrégulier et près de trottoirs, trous et autres accidents de terrain. Le chargement peut se déplacer et rendre le véhicule instable.

Nous conseillons vivement d'installer le kit arceau de sécurité (ROPS) proposé en option si vous travaillez sur des terrains accidentés.

⚠ ATTENTION

Les changements de relief soudains peuvent provoquer un changement de direction brutal du volant et vous blesser aux mains et aux bras.

- **Ralentissez sur les terrains accidentés et près des bordures de route/trottoirs.**
- **Tenez le volant par la jante sans serrer, en gardant les pouces en haut et pas sur les branches du volant.**

Chargement et déchargement

Le poids et la position du chargement et du passager peuvent modifier le centre de gravité et le comportement du véhicule. Respectez les consignes de sécurité suivantes pour éviter de perdre le contrôle du véhicule et de vous blesser :

- Ne transportez pas de charges supérieures aux limites indiquées sur l'étiquette de poids de la machine. Concernant les limites de poids du véhicule, reportez-vous au Caractéristiques techniques de la section Vue d'ensemble du produit. La charge nominale est valable uniquement pour les surfaces horizontales.

- Allégez la charge si vous travaillez sur pentes ou sur un terrain irrégulier pour éviter de renverser ou de retourner le véhicule.
- Réduisez la charge si le centre de gravité est élevé. Les charges comme les briques, les engrais ou le bois utilisés dans les espaces verts s'empilent plus haut sur le plateau. Plus la charge empilée est haute, plus le véhicule est susceptible de se renverser. Répartissez la charge aussi bas que possible pour ne pas gêner la visibilité à l'arrière.
- Répartissez la charge uniformément de chaque côté du plateau. Si la charge est concentrée sur un côté, le véhicule est beaucoup plus susceptible de se renverser lorsque vous tournez.
- Répartissez la charge uniformément de l'avant à l'arrière du plateau. Si vous placez la charge derrière l'essieu arrière, cela déléstera les roues avant. Vous risquez alors de perdre le contrôle de la direction ou de retourner le véhicule si le terrain est accidenté ou en pente.
- Soyez particulièrement prudent si le chargement dépasse du plateau et quand vous manipulez des charges excentrées qui ne peuvent être centrées. Le chargement doit être équilibré et arrimé pour l'empêcher de se déplacer.
- Arrimez toujours les chargements pour les empêcher de bouger. Si le chargement n'est pas arrimé ou si vous transportez un grand réservoir de liquide, comme un pulvérisateur, il peut se déplacer. Cela se produit la plupart du temps dans les virages, en montant ou en descendant une pente, si vous changez brusquement de vitesse ou si vous traversez des surfaces irrégulières. Si le chargement se déplace, le véhicule risque de se retourner.
- N'oubliez pas que la distance d'arrêt augmente avec la charge et que votre capacité à tourner rapidement sans vous renverser est réduite.
- Le plateau de chargement arrière est prévu spécifiquement pour le transport de chargements, et non pas de personnes.
- Ne surchargez jamais le véhicule. L'autocollant (situé sur le châssis arrière) indique les limites de charge du véhicule. Ne surchargez jamais les accessoires et n'excédez jamais le poids total en charge.

Manipulation et entretien des batteries

- Pour réduire les risques d'incendie, débarrassez les batteries et le moteur de tout excès de graisse, débris d'herbe, feuilles et saletés.
- Débranchez et retirez toujours le câble de la batterie avant l'entretien de composants électriques.
- Le débranchement de tout câble de la batterie coupe le système électrique.
- L'électrolyte de la batterie contient de l'acide sulfurique. L'acide sulfurique dégage du gaz hydrogène qui est explosif dans certaines proportions.
 - L'entretien du véhicule, son remisage et la charge de la batterie doivent s'effectuer dans un endroit bien aéré.
 - Gardez les batteries éloignées des flammes nues et des sources d'étincelles.
 - Ne fumez pas à côté des batteries.
 - Ne vérifiez jamais le niveau ou les fuites d'électrolyte à l'aide d'une flamme nue.
- Soyez prudent quand vous manipulez l'électrolyte et travaillez à proximité. L'acide sulfurique qu'elle contient peut brûler la peau et endommager les vêtements. De plus, elle peut dégager un gaz nocif pour les poumons.
 - Protégez-vous les yeux, les mains et le visage.
 - Ne vous penchez jamais au-dessus des batteries.
 - Évitez de respirer les vapeurs d'électrolyte.
 - Faites le plein d'électrolyte à proximité d'une arrivée d'eau propre, de manière à pouvoir rincer abondamment la peau en cas d'accident.
 - Si de l'électrolyte rejaillit sur la peau ou dans les yeux, rincez la zone affectée pendant 20 minutes à l'eau propre. Retirez les vêtements imbibés d'acide. Consultez immédiatement un médecin.

⚠ ATTENTION

Le plateau de chargement peut être lourd. Les mains ou autres parties du corps risquent d'être écrasées.

- **N'approchez pas les mains ou autres parties du corps du plateau pendant qu'il s'abaisse.**
- **Ne déchargez jamais quoi que ce soit sur des personnes se trouvant à proximité.**

- Ne déchargez jamais le plateau si le véhicule est garé latéralement sur une pente. La modification de la répartition de la charge risque de causer le retournement du véhicule.
- Si vous transportez de lourdes charges, ralentissez et prévoyez une distance de freinage suffisante. Ne freinez pas brutalement. Soyez particulièrement prudent sur les pentes.

Faites réviser le véhicule par un réparateur agréé avant de l'utiliser à nouveau.

- Tenez les enfants et les animaux domestiques à l'écart des batteries et de l'électrolyte.
- L'électrolyte est très toxique.
 - Ne buvez pas l'électrolyte.
 - En cas d'ingestion d'électrolyte, ne provoquez pas de vomissements, mais buvez plutôt de grandes quantités d'eau ou de lait, suivies de lait de magnésie, d'œufs crus battus ou d'huile végétale. Consultez immédiatement un médecin.
 - Tenez les enfants et les animaux domestiques à l'écart des batteries et de l'électrolyte.
- Sauf à l'occasion du remplissage, les bouchons d'aération doivent être en place et bien serrés sur les batteries. N'utilisez jamais le véhicule si l'un des bouchons d'aération manque ou est endommagé.
- Lors de la mise en place ou du retrait des batteries, évitez que les bornes touchent les parties métalliques du véhicule.
- Évitez de créer des courts-circuits entre les bornes de la batterie et les parties métalliques du véhicule avec des outils en métal. Enlevez bijoux et montres avant d'effectuer l'entretien des batteries.
- Ne vérifiez pas l'état de charge des batteries en plaçant un objet métallique en travers des bornes. Vous provoqueriez des étincelles susceptibles de causer une explosion.
- Laissez toujours les dispositifs de retenue en place pour protéger et immobiliser les batteries.
- Veillez à lire et comprendre les instructions de charge avant de mettre les batteries en charge (voir Charge des Batteries, Entretien (page 25)). De plus, prenez toujours les précautions suivantes et procédez comme indiqué pour charger les batteries :
 - Placez le commutateur Marche/Arrêt du véhicule sur arrêt avant de connecter le chargeur à la source d'alimentation.
 - Utilisez seulement le chargeur de batteries fourni avec le véhicule pour charger les batteries.
 - Ne chargez pas les batteries si elles sont endommagées ou gelées.
 - Débranchez toujours le cordon d'alimentation du secteur avant de le débrancher du connecteur de charge du véhicule pour éviter de provoquer des étincelles.
 - Si la batterie en charge commence à chauffer, à produire du gaz en grande quantité ou à rejeter de l'électrolyte, débranchez immédiatement le cordon d'alimentation du chargeur du secteur.

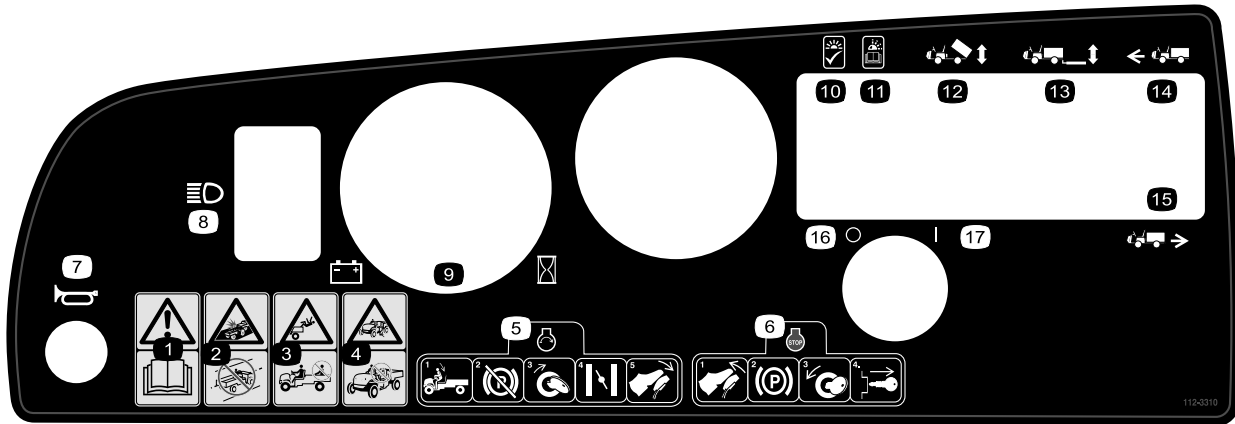
Entretien

- Seul le personnel qualifié et autorisé peut assurer l'entretien, les réparations, les réglages ou les contrôles du véhicule.
- Avant tout entretien ou réglage du véhicule, arrêtez le véhicule, serrez le frein de stationnement et enlevez la clé du commutateur pour éviter tout risque de démarrage accidentel.
- Vérifiez l'état du véhicule dans son ensemble et maintenez tous les écrous, boulons et vis serrés au couple prescrit.
- N'utilisez pas de récipients ouverts contenant du carburant ou des solvants inflammables pour nettoyer les pièces.
- Si la machine nécessite une réparation importante ou si vous avez besoin de renseignements, faites appel à un concessionnaire Toro agréé.
- Pour préserver le bon fonctionnement et la sécurité de la machine, n'utilisez que des pièces de rechange et des accessoires Toro d'origine. Les pièces de rechange et accessoires d'autres constructeurs peuvent être dangereux. Toute modification du véhicule susceptible d'en altérer le fonctionnement, les performances, la durabilité ou l'utilisation risque d'entraîner des blessures parfois mortelles. La garantie risque alors d'être annulée.

Autocollants de sécurité et d'instruction



Des autocollants de sécurité et des instructions bien visibles sont placés près de tous les endroits potentiellement dangereux. Remplacez tout autocollant endommagé ou manquant.



112-3310

- | | |
|--|---|
| 1. Attention – lisez le <i>Manuel de l'utilisateur</i> . | 10. Voyant allumé - OK |
| 2. Risque de collision – n'utilisez pas le véhicule sur la voie publique. | 11. Voyant clignotant - lisez le <i>Manuel de l'utilisateur</i> . |
| 3. Risque de chute – ne transportez personne sur le plateau de chargement. | 12. Levage du plateau de chargement |
| 4. Risque de chute – ne laissez jamais un enfant utiliser le véhicule. | 13. Monte-charge arrière |
| 5. Pour mettre le moteur en marche, asseyez-vous sur le siège, desserrez le frein de stationnement, mettez le contact, tirez sur la commande de starter (au besoin) et appuyez sur la pédale d'accélérateur. | 14. Marche avant |
| 6. Pour arrêter le moteur, relâchez la pédale d'accélérateur, serrez le frein de stationnement, coupez le contact et enlevez la clé de contact. | 15. Marche arrière |
| 7. Avertisseur sonore | 16. Contact coupé |
| 8. Phares | 17. Contact établi |
| 9. Compteur de charge de batteries/horaire | |



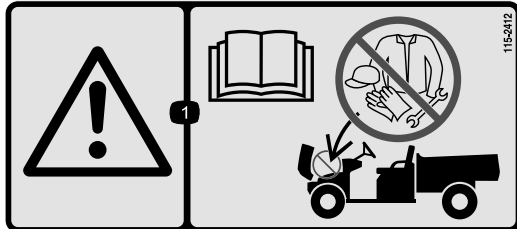
104-7215

1. Attention – lisez le *Manuel de l'utilisateur*.
2. Risque d'explosion – tenez les batteries à distance des flammes nues et des étincelles, et ne fumez pas.
3. Attention – apprenez à vous servir de la machine avant de l'utiliser.
4. Risque de renversement – conduisez lentement et avec prudence sur les pentes; conduisez lentement dans les virages et restez en dessous de 26 km/h lorsque vous transportez une lourde charge ou un plateau de chargement plein, ainsi que sur les terrains accidentés.
5. Risques de chute et de blessure aux bras et aux jambes – ne transportez personne sur le plateau de chargement et gardez toujours bras et jambes à l'intérieur du véhicule.



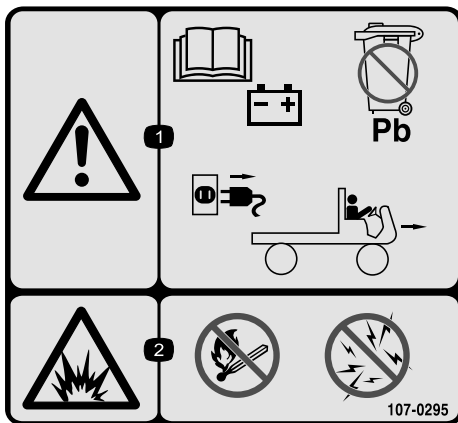
104-7207

1. Risque toxique – lisez le *Manuel de l'utilisateur*.
2. Risque d'explosion – restez à distance des flammes nues et des étincelles, et ne fumez pas.
3. Liquide caustique/risque de brûlure chimique – comme premier secours, rincez abondamment à l'eau.



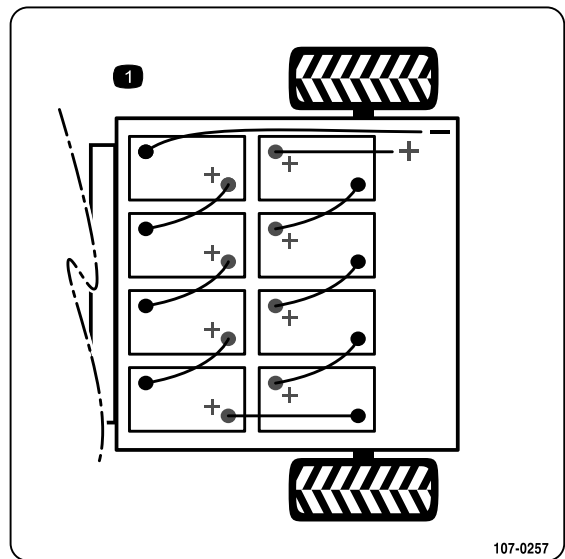
115-2412

1. Attention – lisez le *Manuel de l'utilisateur*.



107-0295

1. Attention – lisez le *Manuel de l'utilisateur* pour plus de renseignements sur les batteries. Les batteries contiennent du plomb ; ne les mettez pas au rebut. Débranchez le cordon d'alimentation de la source d'alimentation avant de conduire le véhicule.
2. Risque d'explosion – restez à distance des flammes nues et des étincelles, et ne fumez pas.



107-0257

1. Schéma des batteries



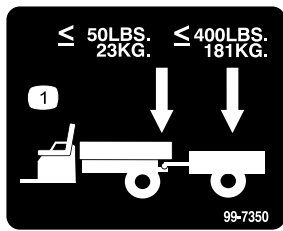
107-0356

1. Attention – ne touchez pas les pièces mobiles (ventilateur, etc.) ni les surfaces chaudes. Lisez le *Manuel de l'utilisateur*.



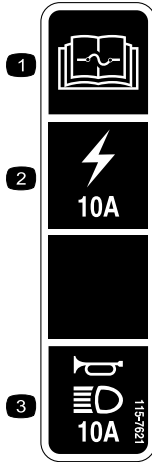
99-7954

1. Attention – lisez le *Manuel de l'utilisateur*.
2. Risque de chute – ne transportez personne sur le plateau de chargement.
3. Risque d'explosion, décharge d'électricité statique dans le bidon d'essence – ne remplissez pas les bidons de carburant sur le plateau de chargement. Posez-les sur le sol avant de les remplir.



99-7350

1. Poids maximum à la flèche 23 kg ; poids maximum de la remorque 181 kg.



115-7621

1. Lisez le *Manuel de l'utilisateur* pour tout renseignement sur les fusibles.
2. Fusible de 10 A pour la prise d'alimentation.
3. Fusible de 10 A pour l'avertisseur sonore et les phares.



Symboles utilisés sur la batterie

Certains ou tous les symboles suivants figurent sur la batterie.

- | | |
|---|--|
| 1. Risque d'explosion | 6. Tenez tout le monde à une distance suffisante de la batterie. |
| 2. Restez à distance des flammes nues ou des étincelles, et ne fumez pas. | 7. Portez une protection oculaire ; les gaz explosifs peuvent causer une cécité et d'autres blessures. |
| 3. Liquide caustique/risque de brûlure chimique | 8. L'acide de la batterie peut causer une cécité ou des brûlures graves. |
| 4. Portez une protection oculaire. | 9. Rincez immédiatement les yeux avec de l'eau et consultez un médecin rapidement. |
| 5. Lisez le <i>Manuel de l'utilisateur</i> . | 10. Contient du plomb – ne mettez pas au rebut. |

Mise en service

Pièces détachées

Reportez-vous au tableau ci-dessous pour vérifier si toutes les pièces ont été expédiées.

Procédure	Description	Qté	Utilisation
1	Volant	1	Montez le volant (modèle 07299TC uniquement).
2	Dispositif de retenue Tige de maintien des batteries Câbles de batteries Cales du support de batteries Cale des batteries Écrou à embase (3/8 pouce) Aérosol de protection des bornes de batteries	2 2 7 4 1 2 1	Mettez en place les batteries (modèle 07299TC uniquement).
3	Aucune pièce requise	–	Contrôlez la pression des pneus.
4	Aucune pièce requise	–	Réglez la tension du chargeur (modèle 07299TC uniquement).
5	Manuel de l'utilisateur Catalogue de pièces Documentation de formation de sécurité Fiche d'enregistrement Fiche de contrôle avant livraison Certificat de qualité Clé	1 1 1 1 1 1 2	Lisez le Manuel de l'utilisateur et visionnez la documentation de formation avant d'utiliser la machine.

Remarque: Les côtés gauche et droit de la machine sont déterminés d'après la position de conduite.



Montage du volant

Pièces nécessaires pour cette opération:

1	Volant
---	--------

Procédure

Remarque: Cette procédure ne concerne que le Modèle N° 07299TC.

1. Au dos du volant, dégagez les languettes qui fixent le couvre-moyeu en place. Enlevez le couvre-moyeu.
2. Retirez l'écrou et la rondelle de l'arbre du volant.
3. Glissez le volant et la rondelle sur l'arbre. Orientez le volant sur l'arbre de sorte que la branche transversale

soit horizontale lorsque les roues sont en position ligne droite, et que la branche la plus épaisse soit dirigée vers le bas.

4. Fixez le volant à l'arbre avec l'écrou (Figure 3). Serrez les écrous à un couple de 24 à 30 Nm.

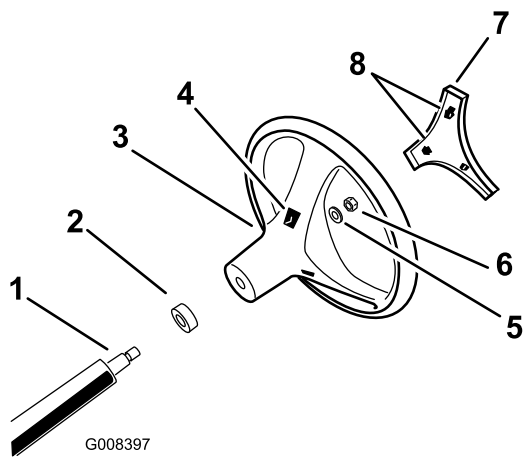


Figure 3

- | | |
|--|------------------------------------|
| 1. Arbre de direction | 5. Rondelle |
| 2. Joint mousse | 6. Écrou |
| 3. Volant | 7. Couvre-moyeu |
| 4. Logements des languettes dans le volant | 8. Languettes dans le couvre-moyeu |

5. Enclenchez le couvre-moyeu en place.

2

Mise en place des batteries

Pièces nécessaires pour cette opération:

2	Dispositif de retenue
2	Tige de maintien des batteries
7	Câbles de batteries
4	Cales du support de batteries
1	Cale des batteries
2	Écrou à embase (3/8 pouce)
1	Aérosol de protection des bornes de batteries

Procédure

Toro préconise l'utilisation des batteries Trojan T105 ou T145, ou US. Batterie US2200 ou US145.

Caractéristiques des batteries : 6 V 225 Ah pendant 20 heures

Dimensions : (Long.xLarg.xH) 26,4 x 18 x 26,5 cm

1. Tournez la clé à la position Arrêt, puis enlevez-la.
2. Placez les cales du support de batteries dans le châssis arrière, comme illustré à la Figure 4.

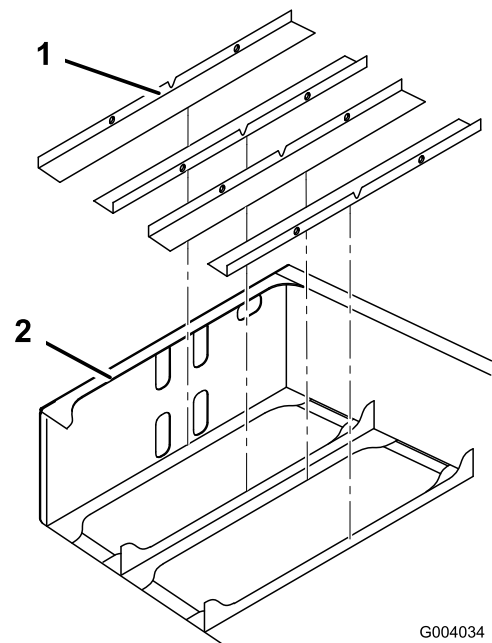


Figure 4

1. Cales du support de batteries
2. Châssis arrière

3. Retirez la bande adhésive au dos de la cale et placez celle-ci sur la face intérieure avant du châssis arrière, comme illustré à la Figure 5.

Remarque: La cale doit se trouver à environ 6,4 mm en dessous du bord inférieur des découpes supérieures (Figure 5).

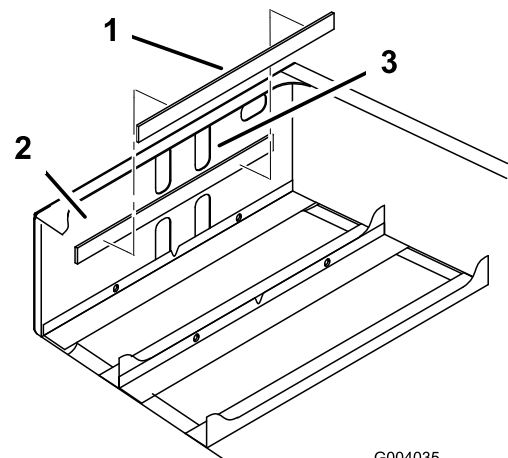


Figure 5

1. Cale des batteries
2. Face intérieure avant
3. Découpes supérieures

4. Installez les batteries comme illustré à la Figure 6.

Remarque: Tenez compte de la polarité lors de la mise en place des batteries neuves (Figure 6).

⚠ ATTENTION

S'ils sont mal acheminés, les câbles de la batterie risquent de subir des dégâts ou d'endommager le véhicule, et de produire des étincelles. Les étincelles risquent de provoquer l'explosion des gaz de la batterie et de vous blesser.

Vérifiez toujours la polarité des batteries avant d'effectuer les branchements.

⚠ PRUDENCE

Les batteries peuvent donner des décharges électriques puissantes.

- Utilisez des outils à manche en plastique ou entourez les outils métalliques de ruban isolant.
- Veillez à ne pas toucher une borne positive et une borne négative en même temps.

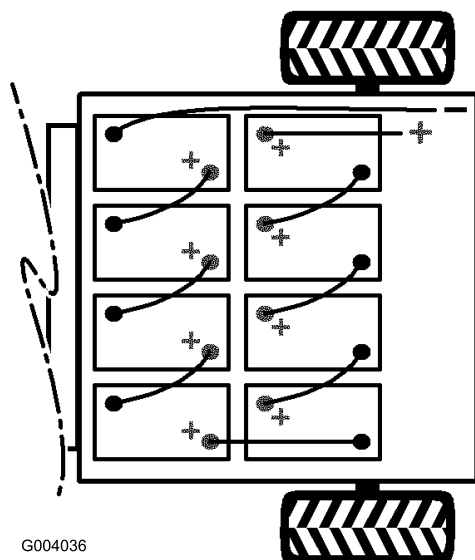


Figure 6

9. Connectez le long câble noir négatif principal entre la rangée de batteries et le véhicule (Figure 6).

⚠ ATTENTION

Les connexions de batteries mal serrées ou complètement desserrées peuvent endommager le véhicule et les câbles et produire des étincelles. Les étincelles risquent de provoquer l'explosion des gaz de la batterie et de vous blesser.

Vérifiez toujours la polarité des batteries avant d'effectuer les branchements.

10. Serrez tous les écrous de fixation des câbles de batteries à un couple de 14 à 20 Nm.
11. Enduisez les bornes des batteries de produit de protection pour bornes de batteries Toro.
12. Vérifiez que les capuchons en caoutchouc au bout de chaque câble sont bien en place sur les bornes des batteries.

3

Contrôle de la pression des pneus

Aucune pièce requise

Procédure

Vérifiez la pression des pneus toutes les 8 heures ou une fois par jour pour maintenir la pression correcte.

Les pneus avant et arrière doivent être gonflés entre 55 et 152 kPa (8-22 psi).

La pression de gonflage dépend de la charge transportée. Une **basse** pression d'air produit moins de compactage, moins de traces de pneus et un plus grand confort de suspension. N'utilisez pas des pressions de gonflage réduites pour transporter de lourdes charges à grande vitesse.

Utilisez des pressions de gonflage **élevées** pour transporter de lourdes charges à grande vitesse. Ne dépassez pas la pression maximale.

5. Montez les dispositifs de retenue des batteries et serrez les écrous à un couple de 17 à 22 Nm.
6. Reliez les batteries entre elles avec les câbles fournis avec les pièces détachées, comme illustré à la Figure 6. Ne faites pas passer les câbles sur des angles vifs.
Important: Vérifiez que les connexions des batteries haute intensité sont bien serrées.
7. Serrez le boulon et fixez l'autre côté de l'attache avec un boulon (5/16 x 3/4 pouce) et un écrou à embase (5/16 pouce) neufs (Figure 6).
8. Connectez le long câble rouge positif principal entre la rangée de batteries et le véhicule (Figure 6).

4

Réglage de la tension du chargeur (modèle 07299TC uniquement)

Aucune pièce requise

Procédure

Important: Si la tension du chargeur n'est pas bien réglée, le chargeur peut être endommagé ou ne pas fonctionner correctement.

Vérifiez toujours que la tension réglée pour le chargeur correspond à la tension utilisée pour l'alimenter.

1. Localisez le sélecteur de tension au dos du chargeur (Figure 7).
2. Réglez la tension en déplaçant le commutateur du sélecteur vers le haut ou le bas jusqu'à la tension voulue (Figure 7).

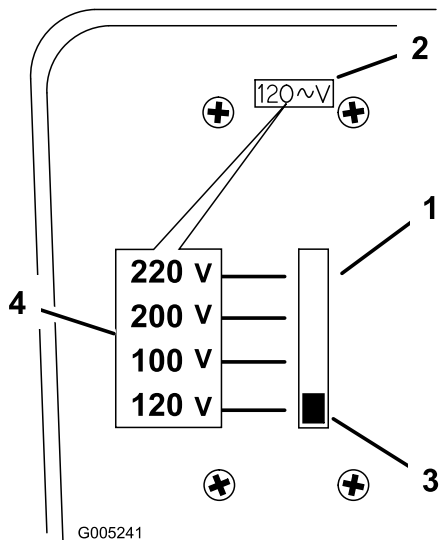


Figure 7

1. Sélecteur de tension
2. Fenêtre de réglage de la tension
3. Interrupteur
4. Tensions sélectionnées par la position de l'interrupteur

5

Lecture du manuel et visionnement de la vidéo de sécurité

Pièces nécessaires pour cette opération:

1	Manuel de l'utilisateur
1	Catalogue de pièces
1	Documentation de formation de sécurité
1	Fiche d'enregistrement
1	Fiche de contrôle avant livraison
1	Certificat de qualité
2	Clé

Procédure

- Lisez le *Manuel de l'utilisateur*.
- Visionnez la documentation de formation de sécurité.
- Remplissez la fiche d'enregistrement.
- Remplissez la *Fiche de contrôle avant livraison*.

Utilisez toujours le cordon d'alimentation qui convient pour la tension d'alimentation utilisée dans la région ou le pays où se trouve le véhicule. Le cas échéant, contactez votre concessionnaire Toro agréé pour vous procurer le cordon d'alimentation qui convient.

Vue d'ensemble du produit

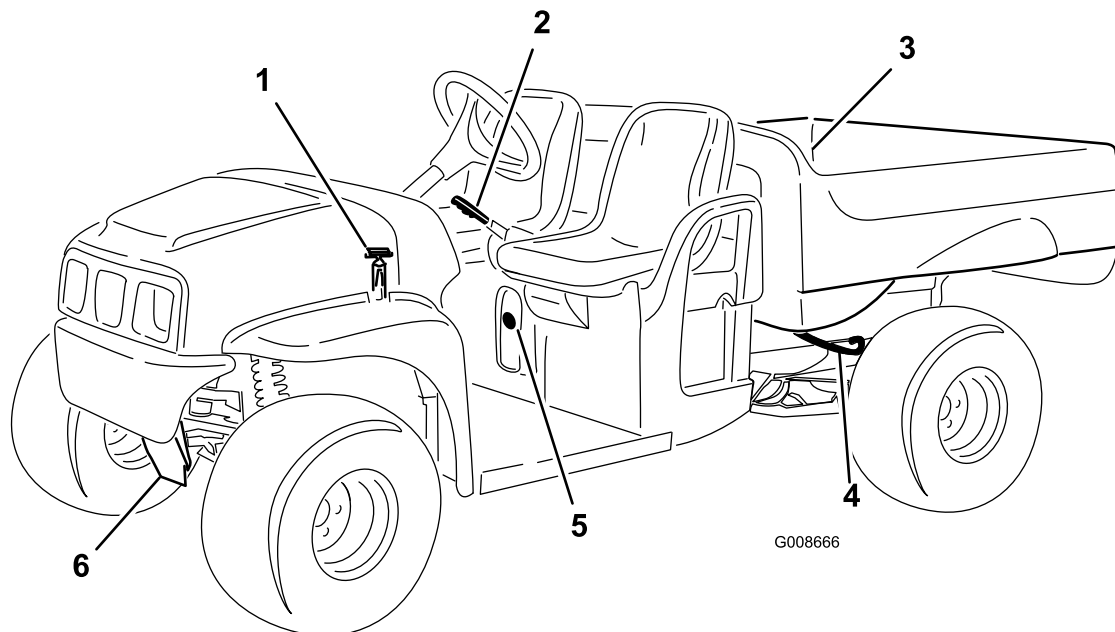


Figure 8

- | | | |
|---------------------------|---|----------------------|
| 1. Sangle du capot | 3. Plateau de chargement | 5. Prise de charge |
| 2. Frein de stationnement | 4. Levier de déblocage du plateau de chargement | 6. Flèche d'attelage |

Commandes

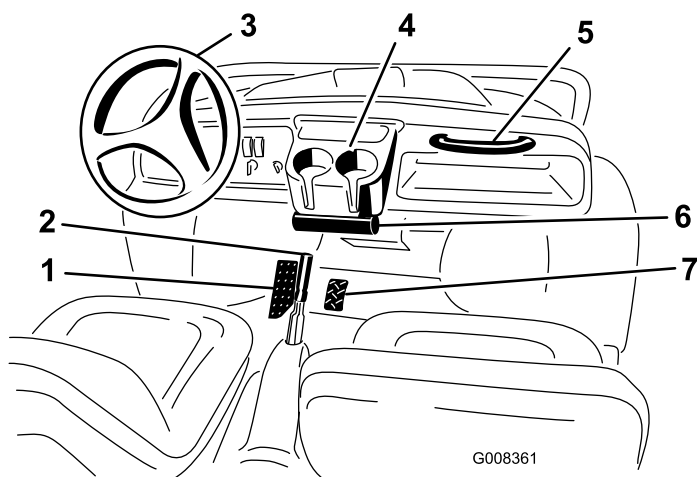


Figure 9

- | | |
|---|--|
| 1. Pédale de frein | 5. Poignée de maintien du passager |
| 2. Frein de stationnement, console centrale | 6. Tube de rangement du <i>Manuel de l'utilisateur</i> |
| 3. Volant | 7. Pédale d'accélérateur |
| 4. Porte-gobelet | |

Pédale d'accélérateur

La pédale d'accélérateur (Figure 9) permet à l'utilisateur de varier la vitesse de déplacement du véhicule. Pour démarrer le moteur, appuyez sur la pédale quand le commutateur marche/arrêt est en position Marche. Enfoncez davantage la pédale pour augmenter la vitesse de déplacement. Relâchez la pédale pour ralentir et pour arrêter le moteur.

Remarque: Si vous enfoncez la pédale sans la relâcher avant de tourner la clé en position Marche, un contacteur de sécurité s'engagera et la machine ne fonctionnera pas. Relâchez la pédale pour désengager la sécurité et permettre à la machine de fonctionner à nouveau normalement.

Pédale de frein

Elle permet d'arrêter la machine ou de réduire la vitesse de déplacement (Figure 9).

▲ PRUDENCE

Les freins peuvent s'user ou se dérégler et provoquer des accidents.

Si la pédale en bout de course se trouve à moins de 25 mm du plancher, les freins doivent être réglés ou réparés.

Frein de stationnement

Le frein de stationnement se trouve entre les sièges (Figure 9). Quand vous arrêtez le moteur, vous devez aussi serrer le frein de stationnement pour éviter tout déplacement accidentel du véhicule. Tirez sur le levier pour serrer le frein de stationnement. Poussez le levier en avant pour le desserrer. Si le véhicule est garé sur une pente à fort pourcentage, veillez à serrer le frein de stationnement.

Interrupteur marche/arrêt

Le commutateur Marche/arrêt (Figure 10) permet d'activer les systèmes électriques du véhicule et comporte deux positions : arrêt et marche. Tournez la clé dans le sens horaire à la position Marche pour utiliser le véhicule et les accessoires. Après avoir arrêté le véhicule, tournez la clé dans le sens antihoraire à la position Arrêt. Retirez la clé du commutateur avant de quitter le véhicule.

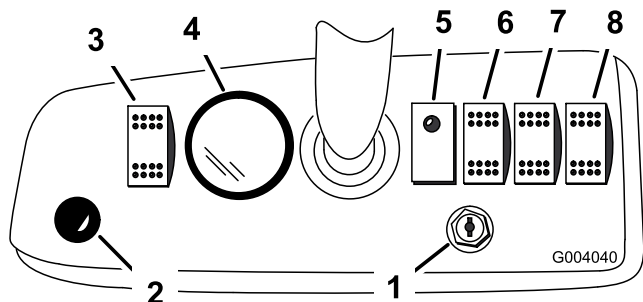


Figure 10

- | | |
|--|---|
| 1. Commutateur marche/arrêt | 5. Témoin d'état du véhicule |
| 2. Bouton d'avertisseur sonore (modèles TC uniquement) | 6. Interrupteur du plateau de chargement (option) |
| 3. Commutateur d'éclairage | 7. Interrupteur de monte-charge arrière (option) |
| 4. Compteur de charge de batteries/horaire | 8. Interrupteur de direction du véhicule |

Bouton d'avertisseur sonore (modèles TC uniquement)

Appuyez sur ce bouton pour actionner l'avertisseur sonore (Figure 14).

Indicateur de décharge de la batterie

Le compteur de charge de batteries/horaire indique l'état de charge des batteries (Figure 10 et Figure 14) ainsi que le nombre d'heures de fonctionnement du véhicule. Le compteur de charge de batteries se trouve en haut de l'écran à cristaux liquides. Lorsque les batteries sont chargées au maximum, dix barres apparaissent de la position 0 à la position 1. Les barres disparaissent de droite à gauche à mesure que les batteries se déchargent. Pour plus d'informations sur le compteur de charge des batteries, voir Comprendre et utiliser le système de batteries, Utilisation (page 20).

Le compteur horaire se trouve en bas de l'écran à cristaux liquides. Il enregistre les heures de fonctionnement du véhicule quand la clé est tournée à la position de Marche et quand le véhicule se déplace.

Interrupteur de direction du véhicule

Cet interrupteur (Figure 10) permet d'alternier entre le déplacement en marche avant et en marche arrière.

Témoin d'état du véhicule

Le véhicule est équipé d'un ordinateur qui surveille l'état des systèmes électriques. Cet ordinateur indique l'état du véhicule par le biais du voyant d'état. Observez toujours ce témoin quand vous tournez le commutateur Marche/Arrêt à la position Marche (Figure 14). Le témoin est allumé lorsqu'il n'y a pas de problèmes et lorsque le véhicule fonctionne correctement.

Il clignote si un problème est présent. Le témoin clignote plus ou moins vite selon les problèmes et les événements. Si le témoin clignote, vérifiez la signification des codes de clignotement à la rubrique Toujours alluméLe système fonctionne correctement.Aucun (page

Interrupteur d'éclairage

Cet interrupteur permet d'allumer et d'éteindre les phares (Figure 10).

Interrupteur de levage de plateau de chargement (option)

Cet interrupteur permet d'élever et d'abaisser le plateau de chargement (Figure 10).

Interrupteur de monte-charge arrière (option)

Cet interrupteur permet d'élever et d'abaisser le monte-charge arrière (Figure 10).

Commutateur de limitation de vitesse

Ce commutateur situé sous le porte-boisson (Figure 11) a deux positions : arrêt et marche. Tournez la clé dans le sens horaire à la position Marche pour limiter la vitesse maximale du véhicule à 19 km/h (réglage d'usine). Tournez la clé dans le sens anti-horaire à la position d'arrêt pour rétablir la vitesse maximale du véhicule.

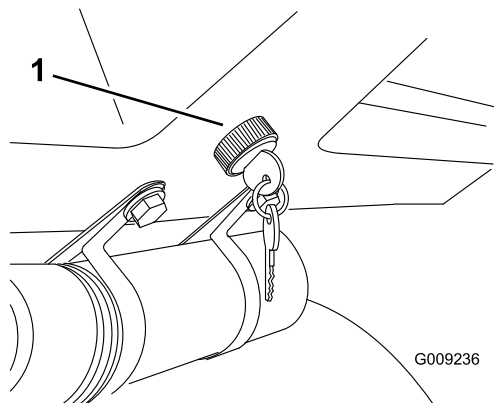


Figure 11

1. Commutateur de limitation de vitesse
-

Poignées de maintien du passager

Elles se trouvent à droite du tableau de bord et à l'extérieur de chaque siège (Figure 12).

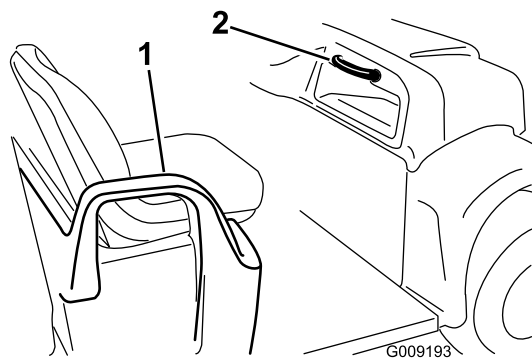


Figure 12

1. Dispositif de retenue du bassin 2. Poignée de maintien du passager
-

Caractéristiques techniques

Remarque: Les caractéristiques et la conception sont susceptibles de modifications sans préavis.

Poids de base	726 kg
Poids de base sans batteries	765 kg
Capacité nominale (sur surface horizontale)	544,5 kg au total, ce qui comprend 90,7 kg pour l'utilisateur et 90,7 kg pour le passager, le chargement, le poids à la flèche de la remorque, le poids brut de la remorque, les accessoires et les équipements
Poids total en charge maximal (sur surface horizontale)	1270 kg au total, ce qui comprend tous les poids susmentionnés
Capacité de chargement nominale (sur surface horizontale)	362 kg* au total (comprend poids à la flèche de la remorque et poids brut de remorque)
Capacité de remorquage :	
Patte d'attelage standard	Poids à la flèche 23 kg Poids maximum de la remorque 182 kg
Patte d'attelage renforcée	Poids à la flèche 45 kg Poids maximum de la remorque 363 kg
Largeur hors tout	150 cm
Longueur hors tout	304 cm
Garde au sol	25, cm à l'avant sans charge et sans utilisateur, 18 cm à l'arrière sans charge et sans utilisateur.
Empattement	210,8 cm
Voie (entraxe)	124,5 cm à l'avant, 118 cm à l'arrière
Longueur du plateau de chargement	116,8 cm à l'intérieur, 132,7 cm à l'extérieur
Largeur du plateau de chargement	124,5 cm à l'intérieur, 150 cm à l'extérieur des ailes moulées
Hauteur du plateau de chargement	25,4 cm à l'intérieur

* Les spécifications indiquées concernent des batteries Trojan T145.

Accessoires/Équipements

Un choix d'accessoires et d'équipements Toro agréés est proposé pour améliorer et élargir les capacités de la machine. Pour obtenir la liste des accessoires et équipements agréés, contactez votre Concessionnaire Toro agréé ou votre Distributeur ou rendez-vous sur le www.Toro.com.

Utilisation

Remarque: Les côtés gauche et droit de la machine sont déterminés d'après la position de conduite.

Sécurité avant tout

Lisez attentivement toutes les consignes de sécurité et la signification des autocollants au chapitre Sécurité. Tenez-en compte pour éviter de vous blesser ou de blesser des personnes à proximité.

Contrôles préliminaires

Effectuez les contrôles suivants au début de chaque journée de travail :

- Contrôlez la pression des pneus.
- Vérifiez le fonctionnement de la pédale de frein.
- Vérifiez le fonctionnement des éclairages.
- Tournez le volant à gauche et à droite pour vérifier la réponse de la direction.
- Recherchez les pièces desserrées et toute autre anomalie évidente. Assurez-vous que le moteur est arrêté et attendez l'arrêt de toutes les pièces en mouvement avant d'effectuer ces contrôles.

Si vous constatez des défaillances après les contrôles ci-dessus, signalez-les à votre mécanicien ou à votre responsable avant de vous mettre au volant. Votre responsable vous demandera peut-être de procéder à d'autres vérifications chaque jour. Demandez-lui ce dont vous devez vous charger précisément.

Contrôle de la pression des pneus

Périodicité des entretiens: À chaque utilisation ou une fois par jour

Vérifiez la pression des pneus toutes les 8 heures ou une fois par jour pour maintenir la pression correcte.

Les pneus avant et arrière doivent être gonflés entre 55 et 103 kPa (8 et 22 psi).

La pression de gonflage dépend de la charge transportée. Plus la pression d'air est basse, moins le compactage est important, moins les traces laissées sont importantes et plus grand est le confort de suspension. N'utilisez pas des pressions de gonflage réduites pour transporter de lourdes charges à grande vitesse.

Utilisez des pressions de gonflage élevées pour transporter de lourdes charges à grande vitesse. Ne dépassez pas la pression maximale.

Utilisation du véhicule

1. Débranchez le chargeur de batteries.
2. Asseyez-vous sur le siège, introduisez la clé dans le commutateur Marche/Arrêt et tournez-la dans le sens horaire à la position Marche.
3. Placez le bouton de sélection de direction à la position voulue.
4. Desserrez le frein de stationnement.
5. Enfoncez lentement la pédale d'accélérateur pour mettre le véhicule en mouvement.

Arrêt du véhicule

Important: Lorsque vous arrêtez le véhicule sur un plan incliné, utilisez le frein pour arrêter le véhicule et le frein de stationnement pour l'immobiliser. L'utilisation de l'accélérateur pour arrêter le véhicule peut endommager ce dernier.

Pour arrêter le véhicule, relâchez la pédale d'accélérateur et appuyez lentement sur la pédale de frein.

Remarque: La distance d'arrêt peut varier selon la charge et la vitesse du véhicule.

Stationnement du véhicule

1. Serrez le frein de stationnement et tournez la clé du commutateur Marche/Arrêt en position Arrêt.
2. Enlevez la clé du commutateur pour éviter tout démarrage accidentel.

Connaître et utiliser le système de batteries

Connaître les batteries à décharge complète

Le véhicule comporte 8 batteries au plomb à décharge complète qui alimentent le moteur et les accessoires. Une batterie à décharge complète est différente d'une batterie automobile. Une batterie automobile est conçue pour fournir une pointe de courant pour démarrer le moteur et un courant modéré pour alimenter les éclairages et les accessoires quand le moteur est coupé ou tourne au ralenti. L'alternateur la recharge ensuite continuellement quand le véhicule est en marche. Ainsi, la charge d'une batterie automobile descend rarement en dessous de 90% du niveau maximum.

Une batterie à décharge complète constitue une source d'alimentation principale qui fournit une sortie régulière. Les batteries à décharge complète se

déchargent régulièrement à 20 ou 30% du niveau de charge maximum. Une décharge aussi importante est dite décharge complète.

Les batteries au plomb produisent de l'électricité par la réaction chimique qui se produit entre les plaques plombées et l'acide sulfurique. La mise en charge de la batterie inverse la réaction chimique, ce qui permet à la batterie de produire à nouveau de l'électricité.

Les batteries sont des accessoires périssables dont la durée de vie est limitée (Figure 13). Une batterie neuve doit passer par une période de rodage pour établir une production d'électricité efficace. Cette période nécessite généralement 20 à 50 cycles de décharge/charge.

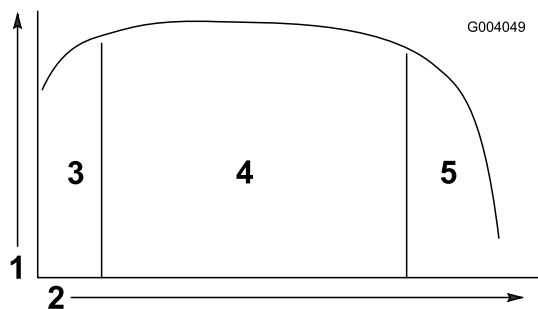


Figure 13

- | | |
|---------------------------------------|---|
| 1. Capacité de la batterie | 4. Durée de vie principale de la batterie |
| 2. Cycles de décharge/charge | 5. Fin de vie de la batterie |
| 3. Période de rodage (20 à 50 cycles) | |

Après la période de rodage, la batterie conservera une haute capacité pendant de très nombreux cycles. Le nombre de cycles que peut effectuer une batterie dépend des facteurs suivants :

- L'entretien – un entretien inadéquat réduit considérablement la durée de vie des batteries.
- Le degré de décharge entre les cycles de charge – **plus la décharge des batteries est importante et régulière entre les charges, plus la durée de vie sera réduite.**
- La fréquence des recharges – les batteries doivent être chargée quand elles sont inutilisées. **Si les batteries sont complètement déchargées, elles seront endommagées et leur vie sera réduite.**

Lorsqu'une batterie arrive en fin de vie, le revêtement des plaques au plomb commence à se détériorer et sa capacité électrique baisse rapidement.

Utiliser le système de batteries

Lorsque les batteries sont chargées au maximum, le compteur de charge affiche 10 barres de gauche à droite (Figure 14).

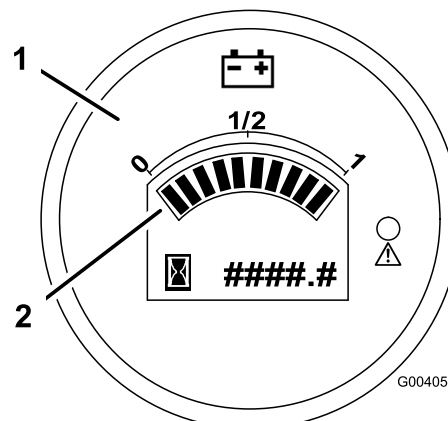


Figure 14

- | | |
|--|----------------------------------|
| 1. Compteur de charge de batteries/horaire | 2. Barres d'indication de charge |
|--|----------------------------------|

Pendant l'utilisation du véhicule, les barres disparaissent à mesure que la capacité électrique des batteries est consommée.

Lorsqu'il ne reste plus que 2 barres au compteur, le voyant rouge s'allume sur le compteur et l'icône de batterie se met à clignoter (Figure 15). Cela signifie que les batteries sont pratiquement déchargées et que vous devez les recharger le plus rapidement possible pour éviter de les endommager.

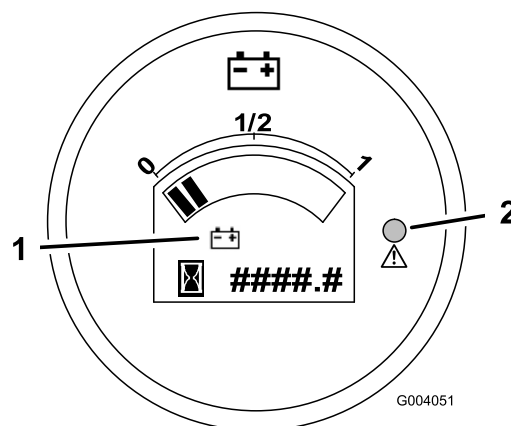


Figure 15

- | | |
|----------------------|------------------|
| 1. Icône de batterie | 2. Voyant allumé |
|----------------------|------------------|

Lorsqu'une seule barre est affichée, le voyant se met à clignoter et le véhicule passe en mode économie d'énergie (Figure 16). Dans ce mode, le véhicule ne dépasse pas 5 km/h. Rechargez immédiatement les batteries pour éviter de les endommager gravement.

Le véhicule s'arrêtera et toutes les fonctions seront désactivées si les batteries se déchargent complètement. **Les batteries ne doivent jamais être complètement déchargées.**

Important: Pour rentabiliser au maximum la vie des batteries, chargez-les systématiquement quand 2 barres ou plus sont visibles au compteur. La vie des batteries sera réduite si elles se déchargent en dessous de 2 barres, surtout si cela se produit régulièrement.

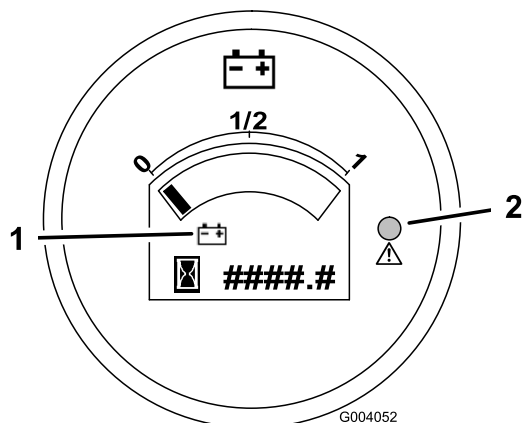


Figure 16

1. Icône de batterie
2. Voyant clignotant

Utilisation du plateau de chargement

Levage du plateau

⚠ ATTENTION

Conduire le véhicule avec le plateau de chargement levé déstabilise le véhicule qui risque alors de se renverser ou de se retourner. La structure du plateau peut être endommagée si vous conduisez le véhicule alors que le plateau est relevé.

- Ne conduisez le véhicule qu'avec le plateau de chargement abaissé.
- Abaissez le plateau de chargement après l'avoir vidé.

1. Levez le levier de chaque côté du plateau et relevez le plateau (Figure 17).

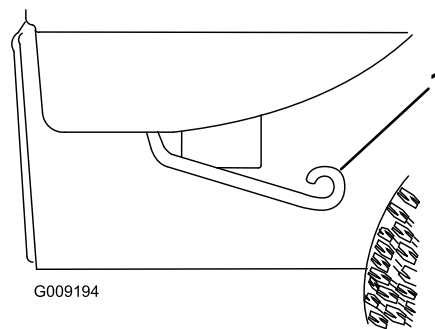


Figure 17

1. Levier

2. Placez la béquille de maintien dans la fente de verrouillage pour bloquer le plateau en position (Figure 18).

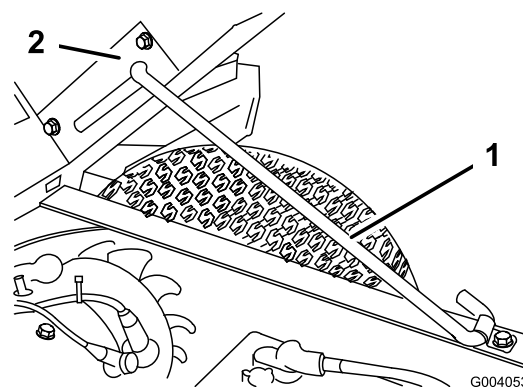


Figure 18

1. Béquille
2. Fente de verrouillage

Abaissement du plateau

⚠ ATTENTION

Le plateau de chargement peut être lourd. Les mains ou autres parties du corps risquent d'être écrasées.

N'approchez pas les mains ou autres parties du corps du plateau pendant qu'il s'abaisse.

Dégagez la béquille de la fente de verrouillage et abaissez le plateau jusqu'à ce qu'il se bloque en position.

Réglage des verrous du plateau

Si le plateau ne se verrouille pas solidement et qu'il tressaute pendant le déplacement du véhicule, vous pouvez régler les montants de verrouillage pour qu'ils soient parfaitement ajustés.

1. Desserrez l'écrou au bout du montant de verrouillage (Figure 19).

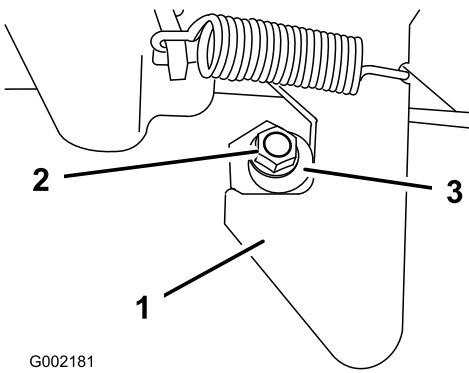


Figure 19

1. Verrou
2. Écrou
3. Montant de verrouillage

2. Tournez le montant dans le sens horaire jusqu'à ce qu'il soit bien serré contre le verrou, puis serrez l'écrou (Figure 19).
3. Répétez cette procédure pour le verrou opposé.

Utilisation des poignées de verrouillage du hayon

1. Pour déverrouiller le hayon, poussez vers l'extérieur et relevez les poignées de verrouillage (Figure 20). Elles s'écartent alors vers le centre du hayon. Abaissez lentement le hayon.

Remarque: Il faudra peut-être pousser l'extrémité du hayon vers l'intérieur (surtout si le chargement est appuyé contre le hayon) pour permettre aux poignées de verrouillage de s'écarter vers le centre du hayon et de se déverrouiller.

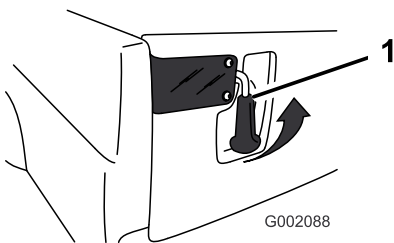


Figure 20

1. Poignée de verrouillage du hayon
2. Pour verrouiller le hayon, soulevez les poignées et faites-les coulisser vers l'extérieur du véhicule.
3. Appuyez sur les poignées pour verrouiller le hayon.

Rodage d'un véhicule neuf

Pour préserver le bon fonctionnement et pour prolonger la vie du véhicule, suivez les instructions ci-dessous pendant les 100 premières heures d'utilisation :

- Évitez de freiner brutalement pendant les premières heures de rodage d'un véhicule neuf. Les garnitures de frein ne deviennent véritablement performantes qu'après plusieurs heures de rodage.
- Reportez-vous à la section Entretien pour connaître les contrôles spéciaux à effectuer pendant le rodage.
- Contrôlez la suspension avant et réglez sa position le cas échéant (voir la section Réglage de la suspension avant, Entretien du système d'entraînement (page 32)).

Chargement du plateau

Le plateau a une capacité de chargement de 0,37 m³. La quantité (le volume) de matériau qu'il est possible de transporter sur le plateau, sans dépasser les charges nominales spécifiées, dépend de la densité du matériau en question. Par exemple, un plein chargement de sable humide pèse 680 kg, ce qui est nettement supérieur à la charge nominale.

Les volumes maximum de divers matériaux sont indiqués dans le tableau ci-dessous :

Matériau	Densité (lb/pi ³)	Capacité de chargement nominale (sur surface horizontale)
Gravier sec	95	1/2 plein
Gravier humide	120	1/3 plein
Sable sec	90	1/2 plein
Sable humide	120	1/3 plein
Bois	45	Niveau max.
Écorce	<45	Niveau max.
Terre (compacte)	100	1/2 plein

Transport du véhicule

Utilisez une remorque pour transporter le véhicule sur de longues distances. Le véhicule doit être solidement arrimé sur la remorque. L'emplacement des points d'attache est indiqué à la Figure 21 et Figure 22.

⚠ PRUDENCE

S'ils sont mal fixés, les sièges peuvent tomber du véhicule et de la remorque pendant le transport, et atterrir sur un autre véhicule ou au milieu de la route.

Enlevez les sièges ou vérifiez qu'ils sont solidement fixés dans les encoches de verrouillage.

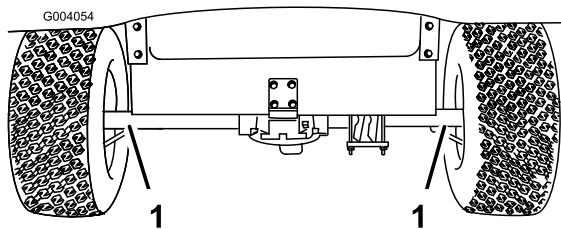


Figure 21

1. Points d'attache

Remorquage du véhicule

En cas d'urgence, vous pouvez remorquer le véhicule sur une courte distance. Nous vous déconseillons toutefois d'employer cette procédure de manière habituelle.

⚠ ATTENTION

Le remorquage à des vitesses excessives peut entraîner la perte du contrôle de la direction et provoquer des accidents.

Ne remorquez jamais le véhicule à plus de 8 km/h.

Le remorquage du véhicule demande l'intervention de deux personnes. Si vous devez déplacer la machine sur une longue distance, faites-la transporter par camion ou chargez-la sur une remorque (voir Transport du véhicule).

1. Tournez le commutateur Marche/Arrêt en position Arrêt et enlevez la clé.
2. Accrochez un câble de remorquage à la flèche d'attelage à l'avant du châssis (Figure 22).
3. Placez l'inverseur de marche au point mort et desserrez le frein de stationnement.

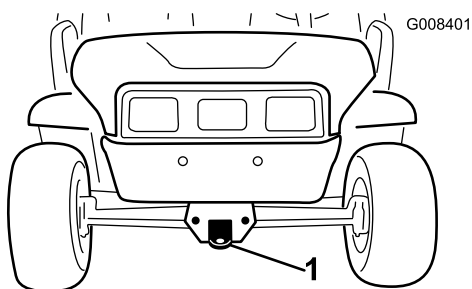


Figure 22

1. Flèche d'attelage et point d'attache

selon l'application. Pour plus de détails, adressez-vous à votre concessionnaire Toro.

Quand vous transportez un chargement ou que vous tractez une remorque, ne surchargez pas le véhicule ou la remorque. Vous risqueriez de diminuer les performances du véhicule ou d'endommager les freins, l'essieu, le moteur, la boîte-pont, la direction, la suspension, la structure de la caisse ou les pneus. Lorsque vous chargez la remorque, placez toujours 60% de la charge à l'avant. La flèche d'attelage est ainsi soumise à environ 10% du poids brut.

La charge ne doit pas dépasser 362 kg, ce qui comprend le poids brut. Par exemple, si le poids brut = 90 kg, la charge maximale = 272 kg.

Pour assurer un freinage et une motricité corrects, chargez toujours le plateau si vous tractez une remorque. Ne dépassez pas le poids brut maximum de la remorque ou du véhicule.

Évitez de garer le véhicule sur une pente s'il tracte une remorque. S'il est impossible de faire autrement, serrez le frein de stationnement et calez les roues de la remorque.

Attelage d'une remorque

Le véhicule peut tracter des remorques. Deux types de flèches d'attelage sont disponibles pour le véhicule

Entretien

Remarque: Les côtés gauche et droit de la machine sont déterminés d'après la position de conduite.

Programme d'entretien recommandé

Périodicité d'entretien	Procédure d'entretien
À chaque utilisation ou une fois par jour	<ul style="list-style-type: none">• Contrôlez la pression des pneus.• Chargez les batteries.• Contrôlez le niveau du liquide de frein.
Toutes les 25 heures	<ul style="list-style-type: none">• Nettoyez les batteries.• Vérifiez le niveau d'électrolyte dans la batterie.
Toutes les 100 heures	<ul style="list-style-type: none">• Graissez les roulements et les bagues.• Contrôlez l'état et l'usure des pneus.• Serrez les écrous de roues à un couple de 61 à 88 Nm.• Vérifiez le pincement des roues avant et la suspension avant.• Vérifier le niveau d'huile de la boîte-pont.• Contrôlez les freins.
Toutes les 200 heures	<ul style="list-style-type: none">• Vérifiez le fonctionnement du frein de stationnement.
Toutes les 800 heures	<ul style="list-style-type: none">• Changez l'huile de la boîte-pont.

Liste de contrôle pour l'entretien journalier

Copiez cette page pour pouvoir vous en servir régulièrement.

Entretiens à effectuer	pour la semaine du :						
	Lun.	Mar.	Mer.	Jeu.	Ven.	Sam.	Dim.
Vérifiez le frein et le frein de stationnement, et réglez-les au besoin.							
Vérifiez les bruits de fonctionnement anormaux.							
Contrôlez la pression des pneus.							
Recherchez les fuites de liquides éventuelles.							
Contrôlez le fonctionnement des instruments.							
Vérifiez le fonctionnement de l'accélérateur.							
Lubrifiez tous les graisseurs.							
Retouchez les peintures endommagées.							

▲ PRUDENCE

Si vous laissez la clé dans le commutateur Marche/Arrêt, quelqu'un pourrait démarrer le véhicule et vous blesser gravement, ainsi que des personnes à proximité.

Avant tout entretien, enlevez la clé du commutateur Marche/Arrêt et déconnectez un câble de batterie.

⚠ ATTENTION

Le plateau doit être relevé pour effectuer certains entretiens courants.

Lorsqu'il est relevé, le plateau peut tomber et blesser les personnes qui se trouvent dessous.

- Calez toujours le plateau avec la béquille avant de travailler en dessous.
- Déchargez le plateau avant de travailler en dessous.

Procédures avant l'entretien

Entretien du véhicule sous conditions d'utilisation spéciales

Dans les conditions indiquées ci-dessous, doublez la fréquence des entretiens.

- Utilisation dans le désert
- Fonctionnement par temps froid (au-dessous de 10° C)
- Attelage d'une remorque
- Après une utilisation prolongée dans la boue, le sable, l'eau ou autres environnements sales, faites vérifier et nettoyer vos freins le plus rapidement possible. Vous éliminerez ainsi les particules abrasives susceptibles de causer une usure excessive.

Soulever le véhicule au cric

Si le moteur doit tourner à des fins d'entretien et/ou de diagnostic, placez des chandelles sous le pont arrière de manière que les roues arrière soient à 25 mm du sol.

⚠ DANGER

Le véhicule en appui sur un cric peut être instable. Il risque de glisser et de blesser la personne qui se trouve au-dessous.

- Ne mettez pas le moteur en marche lorsque le véhicule est en appui sur un cric.
- Enlevez toujours la clé du commutateur Marche/Arrêt avant de descendre du véhicule.
- Calez les roues quand le véhicule est en appui sur un cric.

Le point de levage à l'avant du véhicule se trouve à l'avant du châssis, derrière la flèche d'attelage (Figure 23).
Le point de levage arrière est situé sous les tubes du pont (Figure 24).

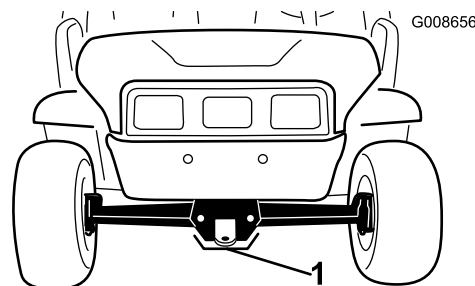


Figure 23

1. Point de levage avant

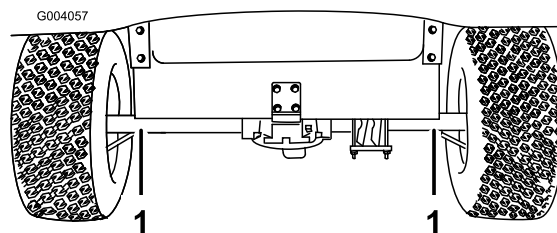


Figure 24

1. Points de levage arrière

Accéder au capot

1. Desserrez les sangles en caoutchouc de chaque côté du capot (Figure 25).

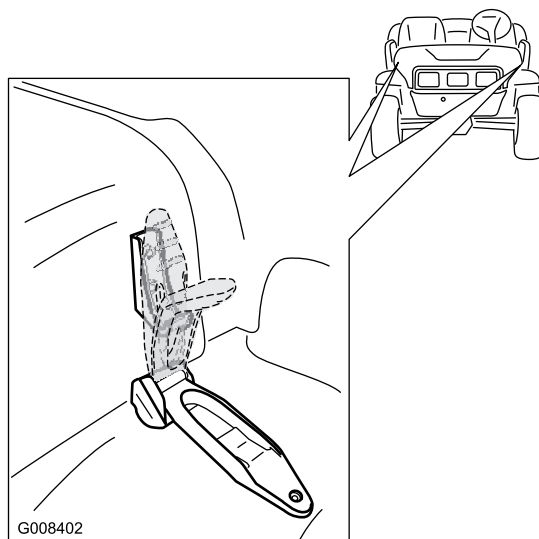


Figure 25

2. Ouvrez le capot.
3. Refermez le capot et fixez-le avec les sangles en caoutchouc.

Lubrification

Lubrifiez tous les roulements et toutes les bagues toutes les 100 heures de fonctionnement ou une fois par an, la première échéance prévalant. Lubrifiez-les plus fréquemment si la machine est utilisée intensivement.

Type de graisse : graisse universelle au lithium N° 2

Graissage

Périodicité des entretiens: Toutes les 100 heures

1. Essuyez les graisseurs pour éviter que des impuretés ne pénètrent dans le roulement ou la bague.
2. Injectez la graisse dans le roulement ou la bague.
3. Essuyez tout excès de graisse.

Les graisseurs se trouvent sur les quatre embouts de biellettes de direction (Figure 26) et les deux pivots de fusées (Figure 27).

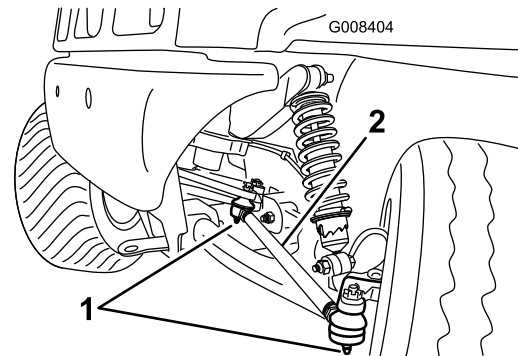


Figure 26
Côté gauche montré

1. Graisseur

2. Bielle

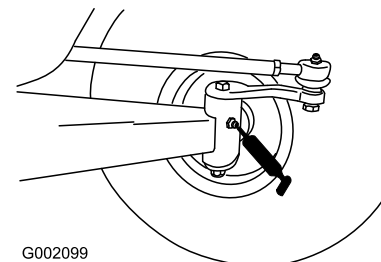


Figure 27

Entretien du système électrique

Entretien des batteries

⚠ ATTENTION

Les bornes des batteries ou les outils en métal peuvent causer des courts-circuits au contact des pièces métalliques du véhicule et produire des étincelles. Les étincelles risquent de provoquer l'explosion des gaz de la batterie et de vous blesser.

- Lors du retrait ou de la mise en place d'une batterie, évitez que les bornes touchent les parties métalliques du véhicule.
- Évitez de créer des courts-circuits entre les bornes de la batterie et les parties métalliques du véhicule avec des outils en métal.
- Laissez toujours les dispositifs de retenue en place pour protéger et immobiliser les batteries.

ATTENTION

CALIFORNIE

Proposition 65 - Avertissement

Les bornes de la batterie et accessoires connexes contiennent du plomb et des composés de plomb. L'état de Californie considère ces substances chimiques comme susceptibles de provoquer des cancers et des troubles de la reproduction. Lavez-vous les mains après avoir manipulé la batterie.

Nettoyage des batteries

Périodicité des entretiens: Toutes les 25 heures

Nettoyez les batteries au début de chaque journée de travail.

1. Vérifiez que tous les bouchons sont bien serrés.
2. Nettoyez les batteries avec une serviette en papier.
3. Si les bornes de la batterie sont corrodées, nettoyez-les avec un mélange constitué de quatre volumes d'eau pour un volume de bicarbonate de soude. Nettoyez aussi les bornes et les colliers avec un produit nettoyant spécial. Le métal des bornes et colliers doit être brillant.
4. Appliquez une fine couche de produit de protection pour bornes de batteries Toro.

Charge des batteries

Périodicité des entretiens: À chaque utilisation ou une fois par jour

Un chargeur est fourni avec le véhicule. Rangez toujours le chargeur dans un endroit sec. Pour prolonger la vie des batteries, chargez-les chaque fois que le véhicule est remis. Selon le degré de décharge des batteries, il leur faudra jusqu'à 16 heures pour être rechargées à fond.

Important: Les batteries au plomb ne développent pas une mémoire de charge ; il est donc inutile de les décharger complètement avant de les recharger. *Les batteries peuvent être endommagées si elles sont complètement déchargées.* Chargez les batteries chaque fois que vous remisez le véhicule (voir Utilisation du système de batterie sous Utilisation (page 20)).

⚠ ATTENTION

En se chargeant, la batterie produit des gaz susceptibles d'exploser.

Ne fumez jamais et gardez les batteries éloignées des flammes et sources d'étincelles.

1. Placez le véhicule dans un lieu bien aéré près d'une prise d'alimentation appropriée.
2. Branchez le cordon du chargeur à la prise de charge du véhicule (sur le tableau de bord, entre les sièges)

Remarque: Vérifiez toujours que la tension réglée pour le chargeur correspond à la tension de la prise d'alimentation utilisée.

3. Branchez le cordon du chargeur dans la prise d'alimentation.

Le voyant vert du chargeur clignote pendant la charge des batteries. Lorsque les batteries sont chargées au maximum, le voyant vert cesse de clignoter et reste allumé.

4. Débranchez le cordon de la prise secteur.
5. Débranchez le chargeur du véhicule.

Important: Ne transportez pas le chargeur sur le véhicule. Il pourrait être endommagé par des secousses excessives ou prolongées.

Ajout d'eau dans les batteries

Périodicité des entretiens: Toutes les 25 heures

Vérifiez le niveau de l'électrolyte et ajoutez de l'eau au besoin toutes les 25 heures de fonctionnement ou, si le véhicule est remis, une fois par mois. **Utilisez**

seulement de l'eau distillée propre pour remplir les batteries.

⚠ DANGER

L'électrolyte contient de l'acide sulfurique, un poison mortel capable de causer de graves brûlures.

- Ne buvez jamais l'électrolyte et évitez tout contact avec les yeux, la peau ou les vêtements. Portez des lunettes de protection et des gants en caoutchouc.
- Faites le plein d'électrolyte à proximité d'une arrivée d'eau propre, de manière à pouvoir rincer abondamment la peau en cas d'accident.
- N'ajoutez jamais d'acide dans les batteries.

1. Levez le plateau de chargement, tournez le commutateur en position Arrêt et enlevez la clé.
2. Enlevez les bouchons de remplissage de chaque batterie.
3. Si l'électrolyte ne recouvre pas le haut des plaques dans chaque élément, ajoutez la quantité d'eau distillée nécessaire pour y remédier.
4. Remettez les bouchons de remplissage en place sur toutes les batteries.
5. Chargez les batteries au maximum (voir Charger les batteries).
6. Lorsque les batteries sont chargées au maximum, enlevez les bouchons de remplissage de chacune.
7. Ajoutez la quantité d'eau distillée nécessaire pour que le niveau de l'électrolyte arrive à 3 mm du bas de chaque logement de remplissage (Figure 28).

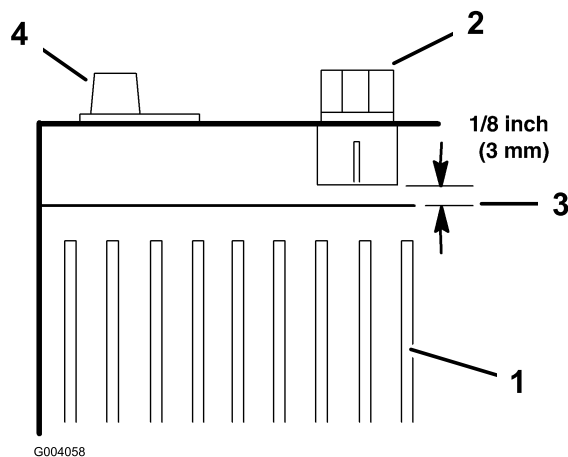


Figure 28

- | | |
|---------------------------|-------------------------|
| 1. Plaques de batteries | 3. Niveau d'électrolyte |
| 2. Bouchon de remplissage | 4. Borne de batterie |

Important: Ne remplissez pas la batterie excessivement. L'électrolyte risquerait de

déborder sur d'autres parties du véhicule et de provoquer une grave corrosion et de gros dégâts. En outre, cela réduit la vie de la batterie.

8. Remettez les bouchons de remplissage en place sur toutes les batteries.

Remplacement des batteries usagées

Lorsque le véhicule commence à perdre de l'autonomie ou lorsque la durée du cycle de décharge/charge est réduite de manière significative, les batteries sont probablement trop vieilles et ne peuvent plus garder la charge aussi longtemps. Rendez-vous chez un réparateur agréé et demandez-lui de tester les batteries pour déterminer si elles doivent être remplacées. Le concessionnaire pourra se charger du remplacement si vous le souhaitez. Si vous préférez les remplacer vous-même, procédez comme suit :

1. Levez le plateau de chargement, tournez le commutateur en position Arrêt et enlevez la clé.
2. Débranchez de la borne de batterie le long câble noir négatif principal qui relie la rangée de batteries au véhicule (Figure 29).

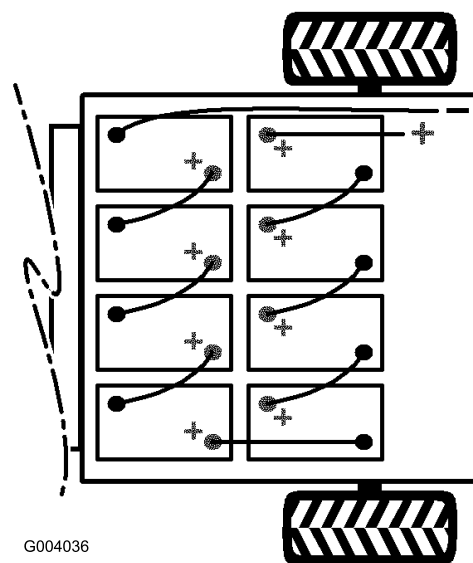


Figure 29

3. Débranchez de la borne de batterie le long câble rouge positif principal qui relie la rangée de batteries au véhicule (Figure 29).
4. Débranchez tous les câbles des batteries.
5. Enlevez les dispositifs de retenue situés entre les batteries.
6. Enlevez toutes les batteries et recyclez-les conformément à la réglementation locale en matière d'environnement.

- Mettez des batteries neuves aux emplacements laissés libres par les anciennes.

Remarque: Tenez compte de la polarité lors de la mise en place des batteries neuves (Figure 29).

- Montez les dispositifs de retenue des batteries et serrez les écrous à un couple de 17 à 22 Nm.
- Reliez les batteries entre elles avec les câbles retirés précédemment, comme illustré à la Figure 29.
- Connectez le long câble rouge positif principal entre la rangée de batteries et le véhicule (Figure 29).
- Connectez le long câble noir négatif principal entre la rangée de batteries et le véhicule (Figure 29).
- Serrez tous les écrous de fixation des câbles de batteries à un couple de 14 à 20 Nm.
- Enduisez les bornes des batteries de produit de protection pour bornes de batteries Toro.
- Vérifiez que les capuchons en caoutchouc au bout de chaque câble sont bien en place sur les bornes des batteries.

Remisage des batteries

Chargez les batteries au maximum avant de les placer sur le véhicule remisé. Branchez le chargeur à une prise murale pendant que le véhicule et les batteries sont remisés. Laissez le chargeur branché à une prise murale et une prise de charge pendant le remisage pour maintenir les batteries chargées et les empêcher de geler ; sinon, chargez les batteries au moins une fois tous les 3 mois.

Remplacement des fusibles

Le système électrique est protégé par 2 fusibles situés sous le tableau de bord, du côté conducteur (Figure 30).

Prise d'alimentation électrique	10 A (15 A max.)
Ouvert	10 A
Éclairages et avertisseur sonore	10 A

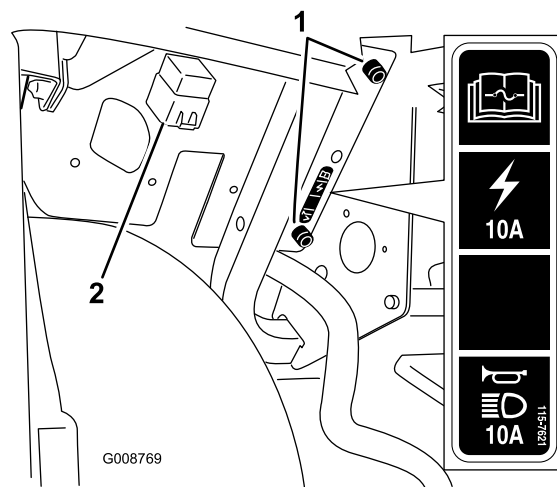


Figure 30

- Porte-fusibles du véhicule
- Relais

Remplacement des phares

Avant toute opération d'entretien, serrez le frein de stationnement, tournez le commutateur marche/arrêt en position Arrêt et enlevez la clé.

Desserrez les sangles de retenue du capot et soulevez le capot pour accéder aux phares.

Remplacement des ampoules

⚠ PRUDENCE

Les ampoules halogènes deviennent extrêmement chaudes lorsqu'elles sont allumées. Vous pouvez vous brûler et vous blesser gravement en manipulant une ampoule chaude.

Laissez toujours refroidir les ampoules avant de les remplacer. Manipulez toujours les ampoules avec précaution.

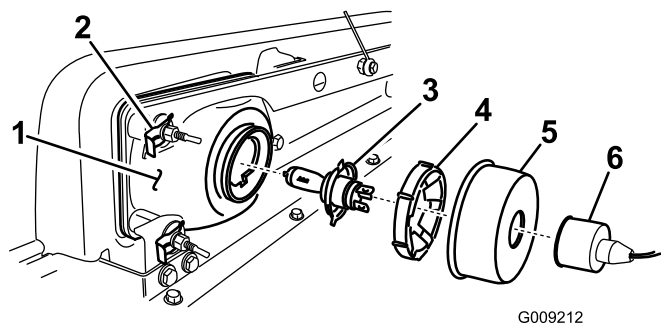
⚠ PRUDENCE

La contamination de la surface peut endommager l'ampoule de phare et provoquer une défaillance ou une déflagration qui présente un risque grave.

Lorsque vous manipulez les ampoules de phares, ne touchez pas directement le quartz transparent ; utilisez une serviette en papier propre ou tenez l'ampoule soigneusement par le culot.

Spécifications : Voir votre *Catalogue de pièces*.

- Débranchez le faisceau de câblage du logement de l'ampoule au dos du phare.
- Enlevez le capuchon de protection en caoutchouc (Figure 31).



G009212

Figure 31

- | | |
|--------------------------------------|---|
| 1. Phare | 4. Bague de retenue |
| 2. Clip de vitesse et rondelle plate | 5. Capuchon en caoutchouc |
| 3. Ampoule de phare | 6. Connexion du faisceau d'ampoule de phare |

Réglage des phares

Chaque fois que l'ensemble phare est déposé ou remplacé, ajustez la position du faisceau de phare comme suit :

1. Tournez la clé en position Marche et allumez les phares.
2. Utilisez les fixations de l'ensemble phare pour le faire pivoter et modifier la direction du faisceau.

3. Desserrez la bague de retenue en plastique de 1/4 de tour vers la gauche. Enlevez la bague.
4. Sortez l'ensemble ampoule du logement de phare en tirant vers l'arrière.
5. Montez une ampoule neuve dans le logement. Saisissez l'ampoule neuve à l'aide d'une serviette en papier pour éviter d'en contaminer la surface.
6. Fixez l'ampoule en place avec la bague de retenue. Vissez la bague de 1/4 de tour vers la droite pour la bloquer en place.
7. Placez le capuchon en caoutchouc sur la bague et l'ampoule.
8. Connectez l'ampoule au faisceau électrique.

Remplacement du phare

Lors de la dépose ou de la pose de l'ensemble phare, débranchez le faisceau de câblage de l'ensemble ampoule si l'ampoule doit être déposée avec le phare.

1. Enlevez les clips et rondelles de fixation du phare. Mettez-les de côté.
2. Sortez l'ensemble phare en le déplaçant vers l'avant à travers l'ouverture dans le pare-chocs avant (Figure 31).
3. Montez le phare neuf à travers l'ouverture dans le pare-chocs (Figure 31). Veillez à bien aligner les ergots sur les trous dans le support de montage du pare-chocs.
4. Fixez l'ensemble phare avec les rondelles et les clips retirés précédemment.
5. Connectez le phare au faisceau de câblage retirée précédemment.
6. Réglez les phares de façon à diriger les faisceaux à la position voulue.

Entretien du système d'entraînement

Inspection des pneus

Périodicité des entretiens: Toutes les 100 heures

Toutes les 100 heures

Vérifiez l'état des pneus toutes les 100 heures de fonctionnement au minimum. Les accidents de conduite, tels la collision contre une bordure (de trottoir), peuvent endommager un pneu ou une jante et dérégler en outre le parallélisme des roues. Pour cette raison, vérifiez l'état des pneus après tout accident.

Vérifiez que les roues sont solidement fixées. Serrez les écrous à un couple de 61 à 88 Nm.

Réglage de la suspension

Les jambes de suspension à amortisseur et ressort hélicoïdal utilisent une coupelle qui peut être ajustée sur chaque roue avant pour obtenir la performance de suspension ou le confort de roulement voulus. Pour régler les amortisseurs, consultez le *Manuel d'entretien* de la machine pour savoir comment procéder et quels outils utiliser. Ou contactez le concessionnaire Toro agréé le plus proche pour faire réviser la machine.

Réglage du pincement des roues avant

Périodicité des entretiens: Toutes les 100 heures

Vérifiez le pincement des roues avant toutes les 100 heures de fonctionnement ou une fois par an, la première échéance prévalant.

Le pincement doit être compris entre 0 et 6 mm avec les paramètres suivants :

- Le véhicule doit être conduit plusieurs fois en marche avant et en marche arrière pour détendre les bras triangulés.
- Mesurez le pincement lorsque les roues sont en position ligne droite et avec un utilisateur de 79–102 kg assis à la position de conduite.

Remarque: Le conducteur doit amener la machine jusqu'à la zone de mesure et rester assis dans le véhicule pendant que les mesures sont prises.

1. Mesurez la distance entre les roues avant à hauteur d'essieu, à l'avant et à l'arrière des roues (Figure 32).

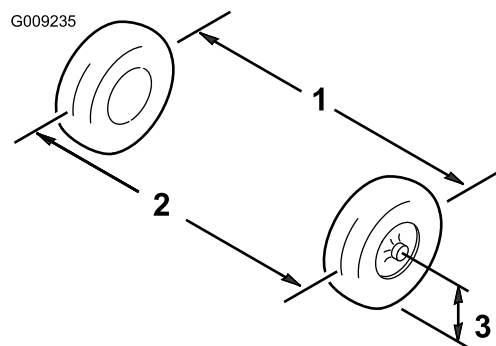


Figure 32

1. Entraxe de roue – à l'arrière
2. Entraxe de roue – à l'avant
3. Hauteur de l'axe de l'essieu

2. Si la valeur obtenue n'est pas comprise dans la plage spécifiée (reportez-vous aux dimensions et aux paramètres mentionnés au début de cette procédure), desserrez les contre-écrous à chaque extrémité des biellettes (Figure 33).

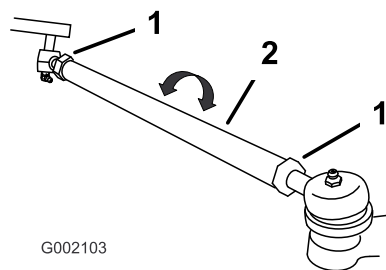


Figure 33

1. Écrou de blocage
2. Biellette

3. Tournez les biellettes de façon à déplacer l'avant de la roue vers l'intérieur ou l'extérieur.
4. Resserrez les écrous de blocage des biellettes quand le réglage correct est obtenu.
5. Vérifiez si le volant parcourt toute sa course dans les deux sens.

Contrôle du niveau d'huile de la boîte-pont

Périodicité des entretiens: Toutes les 100 heures

Toutes les 800 heures

Vérifiez le niveau d'huile dans la boîte-pont à l'arrière du véhicule toutes les 100 heures de fonctionnement. Changez l'huile de la boîte-pont toutes les 800 heures de fonctionnement.

1. Garez la machine sur une surface plane et horizontale, serrez le frein de stationnement, tournez

le commutateur Marche/Arrêt en position Arrêt et enlevez la clé.

2. Enlevez le boulon de contrôle de la boîte-pont (Figure 34).

Le niveau d'huile doit atteindre la base de l'orifice de contrôle.

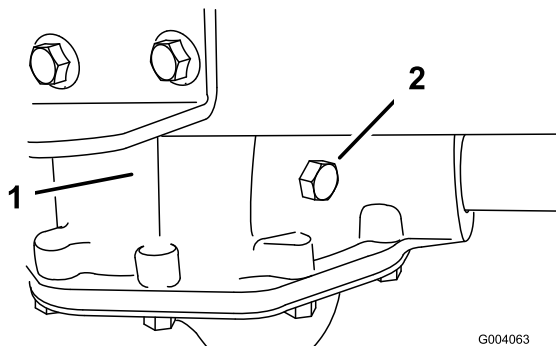


Figure 34

1. Boîte-pont
2. Boulon de contrôle

3. Si le niveau d'huile est insuffisant, versez de l'huile moteur 10w30 dans l'orifice de contrôle jusqu'à ce qu'elle déborde.
4. Remettez le boulon de contrôle en place et serrez-le à un couple de 20 à 27 Nm.

Entretien des freins

Contrôle des freins

Périodicité des entretiens: Toutes les 100 heures

Les freins sont l'un des éléments de sécurité fondamentaux du véhicule. Comme tout composant de sécurité, ils doivent être contrôlés régulièrement pour garantir le bon fonctionnement et la sécurité de la machine. Procédez aux contrôles suivants toutes les 100 heures :

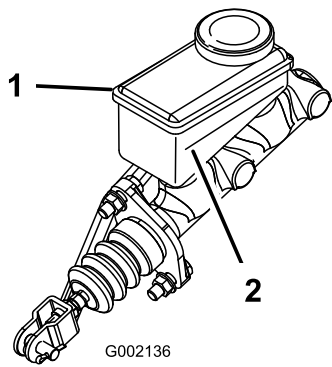
- Vérifiez l'état et l'usure des mâchoires de freins. Remplacez les mâchoires si la garniture (plaquette de frein) fait moins de 1,6 mm d'épaisseur.
- Vérifiez si le flasque et les autres composants semblent excessivement usés ou déformés. Remplacez les composants déformés.
- Contrôlez le niveau du liquide de frein (voir Contrôle du niveau du liquide de frein).

Contrôle du niveau de liquide de frein

Périodicité des entretiens: À chaque utilisation ou une fois par jour

La machine est expédiée de l'usine avec du liquide du type DOT 3 dans le réservoir de liquide de frein. Vérifiez le niveau de liquide avant de mettre le moteur en marche pour la première fois, puis toutes les 8 heures ou une fois par jour.

1. Garez la machine sur une surface plane et horizontale, serrez le frein de stationnement, tournez le commutateur sur Arrête et enlevez la clé.
2. Enlevez le bouchon en caoutchouc au centre et en haut du tableau de bord pour accéder au maître-cylindre et au réservoir.
3. Observez le côté du réservoir. Le niveau doit se trouver au-dessus du repère du minimum (Figure 35). Si le niveau de liquide est bas, nettoyez la surface autour du bouchon, retirez le bouchon et remplissez le réservoir jusqu'au-dessus du repère du minimum. Ne remplissez pas excessivement.



G002136

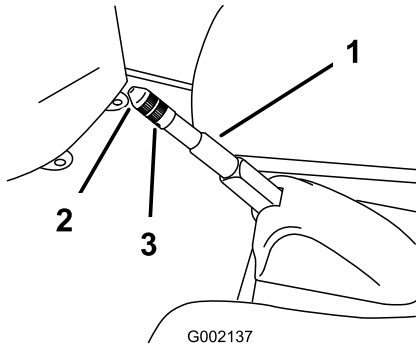
Figure 35

1. Réservoir de liquide de frein
2. Repère du minimum frein

Réglage du frein de stationnement

Vérifiez le réglage du frein de stationnement toutes les 200 heures.

1. Soulevez et enlevez la gaine en caoutchouc du frein de stationnement.
2. Desserrez la vis de fixation du bouton sur le levier du frein de stationnement (Figure 36).



G002137

Figure 36

1. Levier de frein de stationnement
2. Bouton
3. Vis de fixation

3. Tournez le bouton jusqu'à ce qu'une force de 133 à 156 N soit nécessaire pour actionner le levier.
4. Serrez la vis de fixation et remettez la gaine en caoutchouc.

Nettoyage

Lavage du véhicule

Lavez le véhicule chaque fois que cela est nécessaire. Utilisez de l'eau pure ou additionnée d'un détergent doux. Vous pouvez utiliser un chiffon, mais le capot sera alors moins brillant.

Important: Il est déconseillé de laver la machine au jet d'eau. Vous risqueriez d'endommager le système électrique, de décoller des autocollants importants ou d'enlever la graisse nécessaire aux points de frottement. N'utilisez pas trop d'eau, surtout près du panneau de commande, du moteur et des batteries.

Remisage

1. Placez la machine sur une surface plane et horizontale, serrez le frein de stationnement, coupez le moteur et enlevez la clé.

2. Enlevez toutes les saletés et impuretés déposées sur la machine, y compris à l'extérieur du moteur.

Important: La machine peut être lavée à l'eau avec un détergent doux. Ne lavez pas la machine au jet d'eau haute pression. Le lavage à haute pression risque d'endommager le système électrique ou d'enlever la graisse nécessaire aux points de frottement. N'utilisez pas trop d'eau, surtout près du panneau de commande, des feux, du moteur et de la batterie.

3. Contrôlez les freins (voir Contrôle des freins, sous la rubrique Entretien des freins de la section Entretien).

4. Graissez la machine (voir Graissage et lubrification dans la section Entretien).

5. Contrôlez la pression des pneus (voir Contrôle de la pression des pneus).

6. Chargez les batteries au maximum avant de remiser le véhicule (voir Entretien des batteries dans la section Entretien du système électrique). Branchez le chargeur à une prise murale pendant que le véhicule et les batteries sont remisés. Laissez le chargeur branché à une prise murale et une prise de charge pendant le remisage pour maintenir les batteries chargées et les empêcher de geler ; sinon, chargez les batteries au moins une fois tous les 3 mois.

7. Contrôlez et resserrez tous les boulons, écrous et vis. Réparez ou remplacez toute pièce endommagée.

8. Peignez toutes les surfaces métalliques éraflées ou mises à nu.

Une peinture pour retouches est disponible chez les vendeurs réparateurs agréés.

9. Rangez la machine dans un endroit propre et sec, comme un garage ou une remise.

10. Enlevez la clé du commutateur Marche/Arrêt et rangez-la en lieu sûr, hors de portée des enfants.

11. Couvrez la machine pour la protéger et la garder propre.

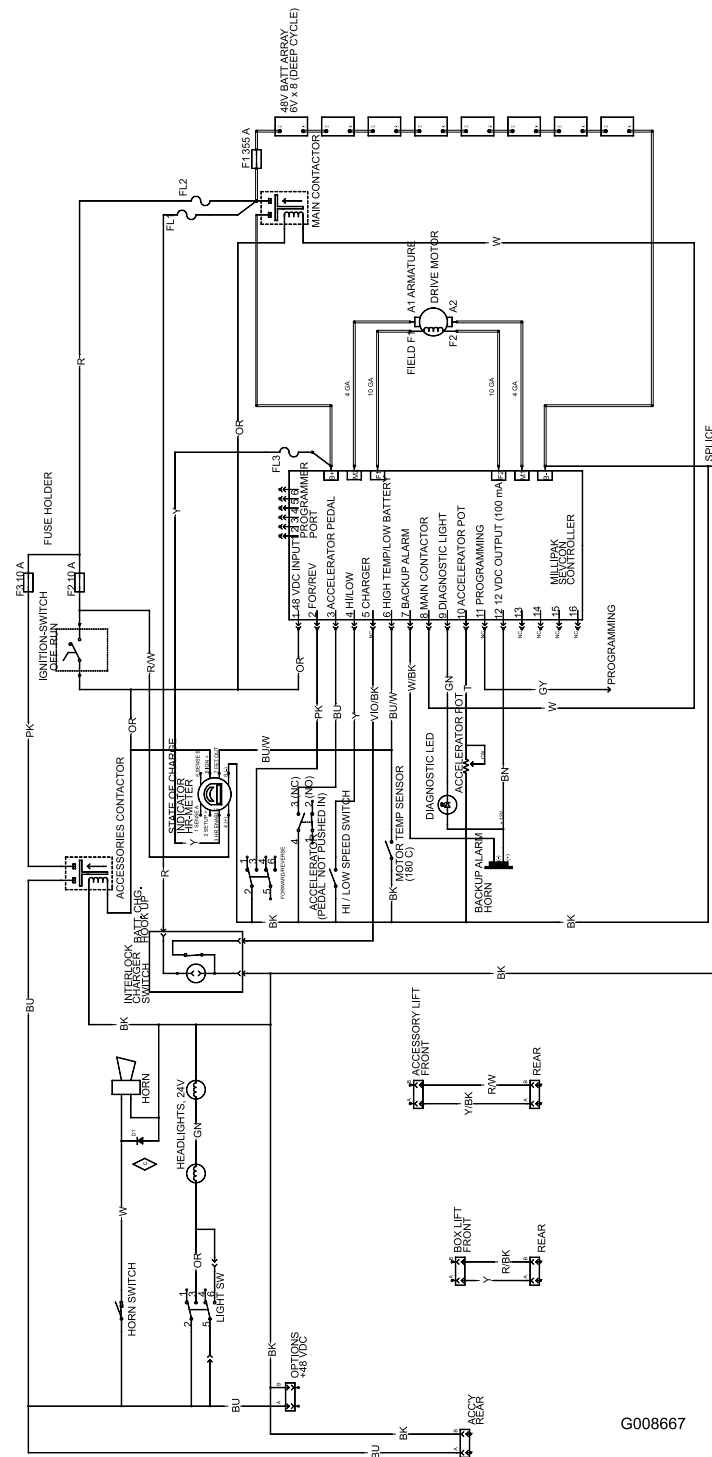
Dépistage des défauts

Nombre de clignotements du voyant d'état

Problème	Cause possible	Mesure corrective
Toujours allumé	1. Le système fonctionne correctement.	1. Aucun
1 clignotement	1. Les caractéristiques de programmation de l'ordinateur sont hors limites.	1. Tournez la clé du commutateur Marche/Arrêt en position Arrêt, attendez quelques secondes puis tournez la clé en position Marche. Si le problème persiste, demandez conseil à un réparateur agréé.
2 clignotements	1. La pédale d'accélérateur était enfoncée quand le commutateur Marche/Arrêt a été actionné.	1. Tournez la clé du commutateur Marche/Arrêt en position Arrêt, relâchez la pédale d'accélérateur puis tournez la clé en position Marche.
3 clignotements	1. Le bloc d'alimentation est en court-circuit (C/C MOSFET). 2. Mauvaise connexion de batterie ou de câble d'alimentation.	1. Tournez la clé du commutateur Marche/Arrêt en position Arrêt, attendez quelques secondes puis tournez la clé en position Marche. Contrôlez toutes les batteries et les connexions du module de commande à courant élevé. Si le problème persiste, consultez un réparateur agréé. 2. Tournez la clé du commutateur Marche/Arrêt en position Arrêt, attendez quelques secondes puis tournez la clé en position Marche. Contrôlez toutes les batteries et les connexions du module de commande à courant élevé. Si le problème persiste, consultez un réparateur agréé.
4 clignotements	1. Le contacteur de ligne de répond pas aux commandes.	1. Tournez la clé du commutateur Marche/Arrêt en position Arrêt, attendez quelques secondes puis tournez la clé en position Marche. Si le problème persiste, demandez conseil à un réparateur agréé.
5 clignotements	1. Le commutateur de sécurité du chargeur est activé.	1. Tournez la clé du commutateur Marche/Arrêt en position Arrêt, débranchez le chargeur puis tournez la clé en position Marche.
6 clignotements	1. Le capteur de position de pédale d'accélérateur est déréglé.	1. Consultez un réparateur agréé.
7 clignotements	1. La tension des batteries est hors limites. 2. Code d'erreur de suspension causé par une vitesse excessive en descente sur une pente raide.	1. Consultez un réparateur agréé. 2. Actionnez la pédale à plusieurs reprises pour supprimer le défaut. Si cela n'est pas possible, demandez à votre réparateur agréé de tester les batteries et de les remplacer au besoin.
8 clignotements	1. Le module de commande surchauffe.	1. Le véhicule continuera de fonctionner, mais à faible puissance jusqu'au refroidissement du module de commande.

Problème	Cause possible	Mesure corrective
9 clignotements	1. Le moteur surchauffe ou la batterie est presque déchargée (le véhicule passe alors en mode économie d'énergie).	1. Si le compteur de charge des batteries affiche plus d'une barre, arrêtez le véhicule et attendez que le moteur ait refroidi avant de le remettre en marche. Si le compteur n'affiche qu'une seule barre, chargez immédiatement les batteries.
Arrêt	1. Le module de commande n'est pas alimenté ou est défectueux.	1. Consultez un réparateur agréé.

Schémas



G008667

Schéma électrique (Rev. C)

Remarques:



La garantie commerciale générale des produits Toro

Garantie limitée

Workman
électrique

Conditions et produits couverts

La société The Toro Company et sa filiale, la société Toro Warranty Company, en vertu de l'accord passé entre elles, certifient conjointement que votre produit commercial Toro (« Produit ») ne présente aucun défaut de matériau ni vice de fabrication pendant une période de deux ans ou 1500 heures de service*, la première échéance prévalant. Lorsqu'une condition couverte par la garantie existe, nous nous engageons à réparer le Produit gratuitement, frais de diagnostic, pièces, main-d'œuvre et transport compris. La période de garantie commence à la date de réception du Produit par l'acheteur.
* Produit équipé d'un compteur horaire.

Comment faire intervenir la garantie ?

Il vous incombe de signaler le plus tôt possible à votre Distributeur de produits commerciaux ou au Concessionnaire de produits commerciaux agréé qui vous a vendu le Produit, toute condition couverte par la garantie. Pour obtenir l'adresse d'un Distributeur de produits commerciaux ou d'un concessionnaire agréé, ou pour tout renseignement concernant les droits et responsabilité vis à vis de la garantie, prière de nous contacter à l'adresse suivante :

Commercial Products Service Department
Toro Warranty Company
8111 Lyndale Avenue South
Bloomington, MN 55420-1196, États-Unis
Courriel : commercial.warranty@toro.com

Responsabilités du propriétaire

Au titre de propriétaire du produit, vous êtes responsable des entretiens et réglages mentionnés dans le *Manuel de l'utilisateur*. Ne pas effectuer les entretiens et réglages requis peut constituer un motif de rejet d'une déclaration au titre de la garantie.

Ce que la garantie ne couvre pas

Les défaillances ou anomalies de fonctionnement survenant au cours de la période de garantie ne sont pas toutes dues à des défauts de matériaux ou des vices de fabrication. Cette garantie ne couvre pas :

- Les défaillances du produit dues à l'utilisation de pièces qui ne sont pas d'origine ou au montage et à l'utilisation d'accessoires ajoutés ou modifiés d'une autre marque. Une garantie séparée peut être fournie par le fabricant de ces accessoires.
- Les défaillances du Produit dues au non respect du programme d'entretien et/ou des réglages recommandés. Les réclamations sous garantie pourront être refusées si le Programme d'entretien recommandé pour votre produit Toro et énoncé dans le *Manuel de l'utilisateur* n'est pas respecté.
- Les défaillances du produit dues à une utilisation abusive, négligente ou dangereuse.

Autres pays que les États-Unis et le Canada

Pour les produits Toro exportés des États-Unis ou du Canada, demandez à votre distributeur (concessionnaire) Toro la police de garantie applicable dans votre pays, région ou état. Si, pour une raison quelconque, vous n'êtes pas satisfait des services de votre distributeur, ou si vous avez du mal à vous procurer les informations de garantie, adressez-vous à l'importateur Toro. En dernier recours, adressez-vous à la société Toro Warranty.

- Les pièces non durables, sauf si elles sont défectueuses. Par exemple, les pièces consommées ou usées durant le fonctionnement normal du Produit, notamment, mais pas exclusivement, batteries, balais, composants des freins, pneus, filtres, courroies, etc.
- Les défaillances dues à une influence extérieure. Les éléments constituant une influence extérieure comprennent, sans y être limités, les conditions atmosphériques, les pratiques de remisage, la contamination, l'utilisation de lubrifiants, d'additifs ou de produits chimiques, etc. non agréés.
- Les éléments sujets à usure normale. L'usure normale comprend, mais pas exclusivement, les dommages des sièges dus à l'usure ou l'abrasion, l'usure des surfaces peintes, les autocollants ou vitres rayés, etc.

Pièces

Les pièces à remplacer dans le cadre de l'entretien courant seront couvertes par la garantie jusqu'à la date du premier remplacement prévu. Les pièces remplacées au titre de cette garantie bénéficient de la durée de garantie du produit d'origine et deviennent la propriété de Toro. Toro se réserve le droit de prendre la décision finale concernant la réparation ou le remplacement de pièces ou ensembles existants. Toro se réserve le droit d'utiliser des pièces remises à neuf pour les réparations couvertes par la garantie.

Note concernant la garantie des batteries à décharge complète :

Les batteries à décharge complète disposent d'un nombre de kilowatt-heures spécifique à fournir au cours de leur vie. Les techniques d'utilisation, de recharge et d'entretien peuvent contribuer à augmenter ou réduire la vie totale des batteries. À mesure que les batteries de ce produit sont consommées, la proportion de travail utile qu'elles offrent entre chaque recharge diminue lentement jusqu'à leur épuisement complet. Le remplacement de batteries usées, suite à une consommation normale, est la responsabilité du propriétaire du produit. Le remplacement des batteries, aux frais du propriétaire, peut être nécessaire au cours de la période de garantie normale du produit.

Conditions générales

La réparation par un distributeur ou un concessionnaire Toro agréé est le seul dédommagement auquel cette garantie donne droit.

La société The Toro Company et la société Toro Warranty Company déclinent toute responsabilité en cas de dommages secondaires ou indirects liés à l'utilisation des produits Toro couverts par cette garantie, notamment quant aux coûts et dépenses encourus pour se procurer un équipement ou un service de substitution durant une période raisonnable pour cause de défaillance ou d'indisponibilité en attendant la réparation sous garantie.

Toutes les garanties implicites de qualité marchande et d'aptitude à l'emploi sont limitées à la durée de la garantie expresse. L'exclusion de la garantie des dommages secondaires ou indirects, ou les restrictions concernant la durée de la garantie implicite, ne sont pas autorisées dans certains états et peuvent donc ne pas s'appliquer dans votre cas.

Cette garantie vous accorde des droits spécifiques, auxquels peuvent s'ajouter d'autres droits qui varient selon les états.