



Count on it.

Gebruikershandleiding

Greensmaster® Flex 18 of Flex 21 loopmaaier

Modelnr.: 04202 (Cutting Unit)—Serienr.: 310000001 en hoger

Modelnr.: 04206 (Cutting Unit)—Serienr.: 310000001 en hoger

Modelnr.: 04207 (Cutting Unit)—Serienr.: 310000001 en hoger

Modelnr.: 04208 (Cutting Unit)—Serienr.: 310000001 en hoger

Modelnr.: 04019 (Traction Unit)—Serienr.: 310000001 en hoger

Modelnr.: 04024 (Traction Unit)—Serienr.: 310000001 en hoger

Modelnr.: 04025 (Traction Unit)—Serienr.: 310000001 en hoger

Dit product voldoet aan alle relevante Europese richtlijnen, zie voor details de aparte product-specifieke conformiteitsverklaring

Waarschuwing

CALIFORNIË

Proposition 65 Waarschuwing

De uitlaatgassen van de motor van dit product bevatten chemische stoffen waarvan bekend is dat ze kanker, geboortefwijkingen of andere schade aan de voortplantingsorganen kunnen veroorzaken.

Belangrijk: De motor van dit product is niet uitgerust met een vonkenvanger. Gebruik van de machine in een bosgebied of op een met dicht struikgewas of gras begroeid terrein is in strijd met de bepalingen van de Wet op de Openbare Hulpbronnen (Public Resource Code), Afdeling 4442 van de Staat Californië. In andere landen of staten kunnen soortgelijke wetten van kracht zijn.

Dit vonkontstekingssysteem is in overeenstemming met de Canadese ICES-002.

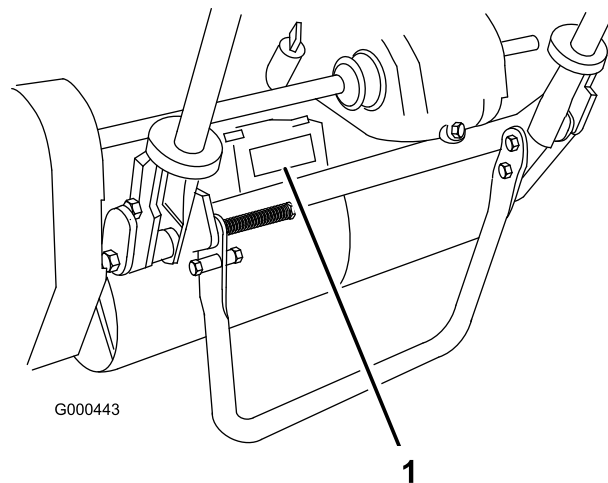
Inleiding

Deze machine is een loopmaaier met messenkooi bedoeld voor gebruik door professionele bestuurders in commerciële toepassingen. De machine is voornamelijk ontworpen voor het maaien van gras van goed onderhouden gazons in parken, golfbanen, sportvelden en commerciële terreinen. De machine is niet ontworpen voor het maaien van borstelig gras en andere begroeiing langs de snelweg of voor gebruik in de landbouw.

Lees deze informatie zorgvuldig door, zodat u weet hoe u de machine op de juiste wijze moet gebruiken en onderhouden en om letsel en schade aan de machine te voorkomen. U bent verantwoordelijk voor het juiste en veilige gebruik van de machine.

U kunt rechtstreeks contact opnemen met Toro via www.Toro.com voor informatie over producten en accessoires, om een dealer te vinden of om uw product te registreren.

Indien u service, originele Toro onderdelen of aanvullende informatie nodig hebt, kunt u contact opnemen met een erkende Service Dealer of met de klantenservice van Toro. U dient hierbij altijd het modelnummer. Figuur 1 en Figuur 2 het serienummer van het product te vermelden. U kunt de nummers noteren in de ruimte hieronder.



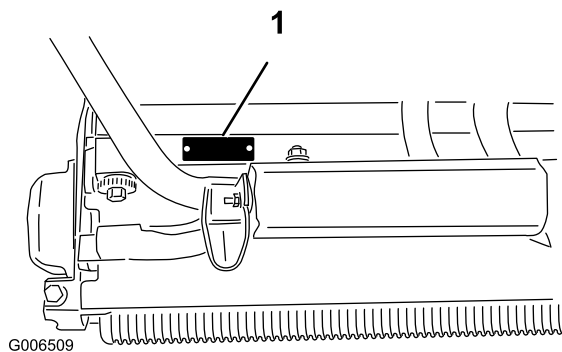
Figuur 1

1. Locatie van het modelnummer en het serienummer
-Tractie-eenheid

Tractie-eenheid:

Modelnr.: _____

Serienr.: _____



Figuur 2

1. Locatie van het modelnummer en het serienummer
-Maaidek

Maaidek:

Modelnr.: _____

Serienr.: _____

Deze handleiding noemt een aantal mogelijke gevaren en bevat een aantal veiligheidsberichten (Figuur 3) met de volgende veiligheidssymbolen, die duiden op een gevaarlijke situatie die zwaar lichamelijk letsel of de dood tot gevolg kan hebben wanneer de veiligheidsvoorschriften niet in acht worden genomen.



Figuur 3

1. Veiligheidssymbool.

Er worden in deze handleiding nog twee woorden gebruikt om uw aandacht op bijzondere informatie te vestigen. **Belangrijk** attendeert u op bijzondere technische informatie en **Opmerking** duidt algemene informatie aan die bijzondere aandacht verdient.

Inhoud

Inleiding.....	2
Veiligheid.....	4
Veilige bediening.....	4
Veilige bediening van de Toro	
Maaimachine.....	6
Geluidsniveau Flex 18.....	7
Geluidsdruk Flex 18.....	7
Trillingsniveau Flex 18.....	7
Geluidsniveau Flex 21.....	7
Geluidsdruk Flex 21.....	7
Trillingsniveau Flex 21.....	7
Veiligheids- en instructiestickers.....	8
Montage.....	10
1 Maaidek op de tractie-eenheid	
monteren.....	11
2 De handgreep bevestigen.....	11
3 De kick-standaard monteren (uitsluitend bij	
Flex 18).....	12
4 De handgreep instellen.....	13
5 Transportwielen monteren.....	13
6 Vloeistofniveaus controleren.....	14
7 De grasmand monteren.....	14
Algemeen overzicht van de machine.....	15
Bedieningsorganen.....	15
Specificaties.....	17
Werktuigen/ Accessoires.....	17
Gebruiksaanwijzing.....	18
Veiligheid staat voorop.....	18
Het motoroliepeil controleren.....	18
De brandstoftank vullen.....	18
De werking van de interlockschakelaars	
controleren.....	19
Starten en stoppen van de motor.....	20
Transport.....	20
Vorbereidingen voor het maaien.....	20
Maaien.....	20
Onderhoud.....	22
Aanbevolen onderhoudsschema.....	22

Controlelijst Dagelijks Onderhoud.....	23
Onderhoud motor.....	24
Motorolie.....	24
Onderhoud van het luchtfilter.....	25
Bougie vervangen.....	25
Onderhoud brandstofsysteem.....	26
Brandstoffilter reinigen.....	26
Onderhoud elektrisch systeem.....	27
Onderhoud van de interlockschakelaar	
.....	27
Onderhoud aandrijfsysteem.....	27
Transmissieoliepeil controleren.....	27
Transmissieolie verversen.....	28
Onderhouden remmen.....	28
De service-/parkeerrem afstellen.....	28
Onderhoud riemen.....	29
De riemen afstellen.....	29
Onderhoud bedieningsysteem.....	32
De tractiebediening afstellen.....	32
De bediening van de messenkooi afstellen.....	32
Onderhoud van het maaidek.....	33
Maaidek loskoppelen van de	
tractie-eenheid.....	33
Achterrol afstellen.....	33
Contact tussen snijplaat en messenkooi	
afstellen.....	34
De maaihoogte instellen.....	35
Stopbalk instellen.....	36
De machine aanpassen aan de	
gazonomstandigheden.....	37
Onderhoud van de snijbalk.....	38
De messenkooi wetten.....	39
Stalling.....	40

Veiligheid

Deze machine voldoet minstens aan CEN-norm EN 836:1997, ISO-norm 5395:1990 en de B71.4-2004 specificaties van het American National Standards Institute (ANSI), van kracht op het moment van productie, als de dodemansknop (onderdeelnr. 105-5333) is gemonteerd.

Onjuist gebruik of onderhoud door de gebruiker of eigenaar kan letsel veroorzaken. Om het risico van letsel te vermijden, dient u zich aan de volgende veiligheidsinstructies te houden en altijd op het veiligheidssymbool ▲ te letten, dat betekent **VOORZICHTIG, WAARSCHUWING** of **GEVAAR** "instructie voor persoonlijke veiligheid". Niet-naleving van de instructie kan leiden tot lichamelijk of dodelijk letsel.

Veilige bediening

De volgende instructies zijn ontleend aan CEN-norm EN 836:1997, ISO-norm 5395:1990, en ANSI-norm B71.4-2004.

Instructie

- Lees of raadpleeg de gebruikershandleiding en ander instructiemateriaal zorgvuldig. Zorg ervoor dat u vertrouwd raakt met de bedieningsorganen en de veiligheidssymbolen en weet hoe u de machine moet gebruiken.
- Laat kinderen of personen die de instructies niet kennen, nooit de maaimachine gebruiken of onderhoudswerkzaamheden daaraan verrichten. Plaatselijke voorschriften kunnen nadere eisen stellen aan de leeftijd van degene die met de machine werkt.
- Houd iedereen weg uit het gebied waarin u de machine gebruikt, met name kinderen en huisdieren.
- Denk eraan dat de gebruiker verantwoordelijk is voor ongevallen of schade aan andere personen of hun eigendommen.
- De eigenaar/gebruiker is verantwoordelijk voor ongelukken, letsel van hemzelf/haarzelf of van anderen, en schade aan eigendom, die hij/zij kan voorkomen.

Vóór ingebruikname

- Draag tijdens het maaien altijd stevige schoenen, een lange broek, een helm, een veiligheidsbril en gehoorbescherming. Lang haar, losse kleding of sieraden kunnen worden gegrepen door bewegende onderdelen. Draag geen schoenen met open tenen en loop niet op blote voeten.

- Inspecteer het terrein waarop u de maaimachine gaat gebruiken grondig en verwijder eventuele voorwerpen die door de machine kunnen worden uitgeworpen.
- Waarschuwing - Brandstof is licht ontvlambaar. Neem de volgende voorzorgsmaatregelen:
 - Bewaar brandstof uitsluitend in tanks of blikken die daarvoor speciaal zijn bedoeld.
 - Vul de brandstoftank nooit binnenshuis; tijdens het bijvullen niet roken.
 - Vul brandstof bij voordat u de motor start. Nooit de dop van de brandstoftank verwijderen of brandstof bijvullen als de motor loopt of heet is.
 - Probeer de motor niet te starten als er brandstof is gemorst. Verwijder de machine dan uit de buurt van de plek waar is gemorst, en voorkom elke vorm van open vuur of vonken totdat de brandstofdampen volledig zijn verdwenen.
 - Zorg ervoor dat de afsluitdoppen van brandstoftanks en -blikken weer goed vastzitten.
- Vervang geluiddempers die gebreken vertonen.
- Inspecteer het terrein om vast te stellen welke accessoires en werktuigen nodig zijn om het gras veilig en goed te maaien. Gebruik alleen door de fabrikant goedgekeurde accessoires en werktuigen.
- Controleer of de dodemansknop, de veiligheidsschakelaars en de veiligheidsschermen zijn bevestigd en naar behoren werken. Gebruik de machine uitsluitend als deze naar behoren werkt.

Gebruiksaanwijzing

- Laat de motor nooit in een afgesloten ruimte lopen, omdat zich daar giftige koolmonoxidestoffen kunnen verzamelen.
- Maai uitsluitend bij daglicht of goed kunstlicht.
- Schakel alle werktuigkoppelingen uit, zet de versnelling in de neutraalstand en stel de parkeerrem in werking voordat u de motor start.
- Let op kuilen in het terrein en andere verborgen gevaren.
- Let op het verkeer als u in de buurt van een weg werkt of deze oversteekt.
- Zet de maaimessen stil voordat u andere oppervlakken dan grasvelden oversteekt.
- Bij gebruik van werktuigen nooit de afvoeropening naar omstanders toe richten of personen in de buurt van de werkende machine laten komen.

- Gebruik de machine nooit als schermen, afdekplaten of andere beveiligingsmiddelen zijn beschadigd of ontbreken. Zorg ervoor dat alle interlockschakelaars zijn aangebracht, correct zijn afgesteld en naar behoren werken.
- Verander de instellingen van de motor niet en voorkom overbelasting van de motor. De motor met te hoog toerental laten draaien kan de kans op lichamelijk letsel vergroten.
- Voordat u de bedieningspositie verlaat:
 - machine laten stoppen op een horizontaal oppervlak;
 - aftakas uitschakelen en werktuigen laten zakken;
 - versnelling in neutraalstand zetten en parkeerrem in werking stellen;
 - de motor afzetten.
- Schakel de aandrijving naar de werktuigen uit als u de machine transporteert of niet gebruikt.
- Zet de motor af en schakel de aandrijving naar de werktuigen uit:
 - vóór het bijvullen van brandstof;
 - voor verwijdering van de grasvanger(s);
 - voordat u de maaihoogte instelt, tenzij die vanaf de bedieningspositie kan worden ingesteld.
 - voordat u verstoppingen verwijdert;
 - voordat u de maaimachine gaat controleren, schoonmaken of werkzaamheden daaraan gaat verrichten;
 - als u een vreemd voorwerp heeft geraakt of de machine abnormaal begint te trillen. Controleer de maaimachine op beschadigingen en voer alle benodigde reparaties uit voordat u de machine weer gebruikt.
- Zet de gashendel terug voordat u de motor afzet. Als de machine met een brandstofafsluitklep is uitgerust, draai deze dan dicht als het maaiwerk voltooid is.
- Houd uw handen en voeten uit de buurt van het maaidek.
- Verminder uw snelheid en wees voorzichtig als u een bocht maakt of wegen en voetpaden oversteekt. Zet de messenkooien stil als u niet maait.
- Gebruik de machine niet als u onder de invloed van alcohol of drugs verkeert.
- Bliksem kan ernstig of dodelijk letsel veroorzaken. Als u bliksem ziet of donder hoort in het gebied, gebruik de machine dan niet; ga schuilen.
- Wees voorzichtig als u de machine inlaadt op een aanhanger of een vrachtwagen of uitlaadt.
- Wees voorzichtig bij het naderen van blinde hoeken, struiken, bomen, en andere objecten die het zicht kunnen belemmeren.

Onderhoud en opslag

- Draai alle moeren, bouten en schroeven regelmatig strak aan, zodat de machine steeds veilig in gebruik is.
- Als er zich brandstof in de tank bevindt, mag u de machine niet opslaan in een afgesloten ruimte waar brandstofdampen in contact met open vuur of vonken kunnen komen.
- Laat de motor afkoelen voordat u de maaimachine in een afgesloten ruimte stalt.
- Houd de motor, geluiddemper, accubehuizing en de brandstofopslagplaats vrij van overtollig vet, gras en bladeren om brandgevaar te verminderen.
- Controleer de grasvanger regelmatig op slijtage en mankementen.
- Zorg ervoor dat alle onderdelen in goede staat verkeren en alle bevestigingselementen en hydraulische aansluitingen stevig vastzitten. Vervang versleten of beschadigde onderdelen en stickers.
- Als het nodig is de brandstoftank af te tappen, doe dit dan buiten.
- Wees voorzichtig als u de machine afstelt, teneinde te voorkomen dat uw vingers bekneld raken tussen de draaiende messen en de vaste onderdelen van de machine.
- Schakel de aandrijvingen en het maaidek uit, stel de parkeerrem in werking, zet de motor af en maak de bougiekabel los van de bougie. Wacht totdat alle bewegende delen tot stilstand zijn gekomen voordat u de machine afstelt, reinigt of repareert.
- Verwijder gras en vuil van het maaidek, de aandrijvingen, de geluiddempers en de motor om brand te voorkomen. Neem gemorste olie of brandstof meteen op.
- Haal voorzichtig de druk van onderdelen met opgeslagen energie.
- Maak de accukabels los en verwijder de bougie voordat u reparatiewerkzaamheden gaat verrichten. Maak eerst de minpool van de accu los en daarna de pluspool. Sluit eerst de pluspool van de accu aan en daarna de minpool.
- Wees voorzichtig als u de messenkooi controleert. Draag handschoenen en wees voorzichtig als

u onderhoudswerkzaamheden uitvoert aan de messenkooien.

- Houd uw handen en voeten uit de buurt van bewegende onderdelen. Stel indien mogelijk de machine niet af terwijl de motor loopt.

Veilige bediening van de Toro Maaimachine

De volgende lijst bevat veiligheidsinstructies die specifiek zijn toegesneden op Toro-producten, of andere veiligheidsinstructies die niet zijn opgenomen in de CEN-, ISO- of ANSI-normen.

Dit product kan handen of voeten afsnijden en voorwerpen uitwerpen. Volg altijd alle veiligheidsinstructies op om ernstig of mogelijk dodelijk letsel te voorkomen.

Gebruik van dit product voor andere doeleinden dan deze kan gevaarlijk zijn voor de gebruiker of omstanders.

- Zorg ervoor dat u weet hoe u de motor snel kunt afzetten.
- Draag geen tennisschoenen of gymschoenen als u de machine gebruikt.
- Het verdient aanbeveling veiligheidsschoenen en een lange broek te dragen. Dit is verplicht op grond van diverse plaatselijke veiligheidsvoorschriften en verzekeringsbepalingen.
- Wees voorzichtig als u omgaat met brandstof. Neem gemorste brandstof op.
- Controleer elke dag of de interlockschakelaars goed functioneren. Als een schakelaar defect is, moet u deze vervangen voordat u de machine gebruikt.
- Ga altijd achter de handgreep staan als u de machine start en gebruikt.
- De motor starten en afzetten:
 - Open de brandstofafsluitklep.
 - Controleer of de tractiehendel en de messenkooihendel op de handgreep in de neutraalstand staan.
 - Zet de AAN-/UIT-schakelaar, die zich op het bedieningspaneel bevindt op AAN, de chokehendel volledig op CHOKE (koude start) en de gashendel op halfgas.
 - Trek aan het startkoord om de motor te starten.
 - Zet de gashendel op LANGZAAM en de AAN-/UIT-schakelaar op UIT om de motor af te zetten.
- De machine van het ene werkgebied naar het andere overbrengen:
 - Monteer de transportwielen.

- Schakel de messenkooi uit.
- Start de motor.
- Druk de handgreep omlaag om de voorkant van de machine op de heffen en de tractieaandrijving in te schakelen.

- Voordat u de machine in gebruik neemt:
 - Schakel de tractieaandrijving uit.
 - Zet de motor af.
 - Verwijder de transportwielen.
 - Starten van de motor
 - Schakel de messenkooi in.
- Let goed op als u de machine gebruikt. Om te voorkomen dat u de controle over de machine verliest, moet u de volgende instructies naleven:
 - Rij niet te dicht langs bunkers, greppels, sloten of andere gevaarlijke punten.
 - Verminder de snelheid als u een scherpe bocht maakt. Vermijd plotseling stoppen en starten.
 - Als u in de buurt van een weg werkt of deze oversteekt, moet u altijd voorrang verlenen.
- Ten behoeve van een maximale veiligheid moet de grasmand tijdens het maaien zijn gemonteerd. Zet de motor af voordat u de mand leegmaakt.
- Raak de motor, de geluiddemper of de uitlaatpijp niet aan als de motor loopt of direct nadat u deze heeft afgezet. Deze kunnen heet zijn en brandwonden veroorzaken.
- Als er onverwachts een persoon of huisdier in of in de buurt van het maaigebied verschijnt, moet u stoppen met maaien. Onvoorzichtig gebruik in combinatie met de hoeken van het terrein, afkaatsingen en verkeerd geplaatste schermen kunnen leiden tot letsel als gevolg van uitgeworpen voorwerpen. Ga pas verder met maaien als er niets of niemand meer in het maaigebied is.

Onderhoud en opslag

- Controleer regelmatig of de brandstofleidingen goed vastzitten en slijtage vertonen. Indien nodig moet u ze vastzetten of repareren.
- Als de motor moet lopen om onderhouds- of afstelwerkzaamheden uit te voeren, moet u uw kleding, handen, voeten en andere lichaamsdelen uit de buurt van de maaidekken, werktuigen en bewegende delen houden. Houd iedereen op afstand.
- Ten behoeve van de veiligheid en een nauwkeurige afstelling moet u het maximale motortoerental door

een erkende Toro-dealer laten controleren met een toerenteller. Maximale afgeregelde motortoerental: 3600 tpm.

- Indien belangrijke reparaties nodig zijn of hulp is vereist, moet u contact opnemen met een erkende Toro-dealer.
- Gebruik uitsluitend door Toro goedgekeurde werktuigen en onderdelen. De garantie kan komen te vervallen als werktuigen worden gebruikt die niet zijn goedgekeurd.

Geluidsniveau Flex 18

Deze machine heeft een gegarandeerd geluidsniveau van 96 dBA, met een onzekerheidswaarde (K) van 1 dBA.

Het geluidsniveau werd bepaald volgens de procedures in EN 11094.

Geluidsdruk Flex 18

Deze machine oefent een geluidsdruk van 84 dBA uit op het gehoor van de gebruiker, met een onzekerheidswaarde (K) van 1 dBA.

De geluidsdruk is vastgesteld volgens de procedures in EN 836.

Trillingsniveau Flex 18

Hand-arm

Gemeten trillingsniveau op de rechterhand = 2,36 m/s²

Gemeten trillingsniveau op de linkerhand = 2,47 m/s²

Onzekerheidswaarde (K) = 0,5 m/s²

De gemeten waarden zijn bepaald volgens de procedures in EN 836.

Geluidsniveau Flex 21

Deze machine heeft een gegarandeerd geluidsniveau van 97 dBA, met een onzekerheidswaarde (K) van 1 dBA.

Het geluidsniveau werd bepaald volgens de procedures in EN 11094.

Geluidsdruk Flex 21

Deze machine oefent een geluidsdruk van 92 dBA uit op het gehoor van de gebruiker, met een onzekerheidswaarde (K) van 1 dBA.

De geluidsdruk is vastgesteld volgens de procedures in EN 836.

Trillingsniveau Flex 21

Hand-arm

Gemeten trillingsniveau op de rechterhand = 2,36 m/s²

Gemeten trillingsniveau op de linkerhand = 2,47 m/s²

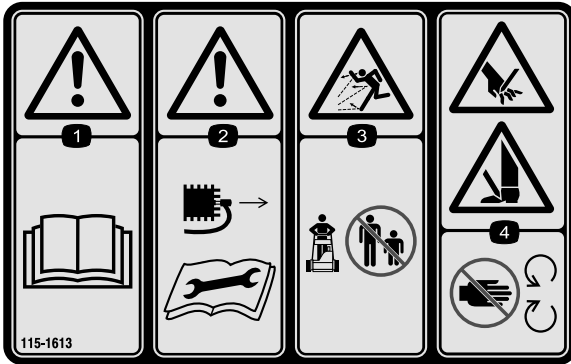
Onzekerheidswaarde (K) = 0,5 m/s²

De gemeten waarden zijn bepaald volgens de procedures in EN 836.

Veiligheids- en instructiestickers

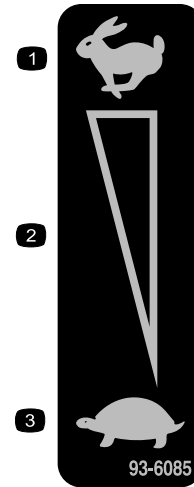


Veiligheidsstickers en veiligheidsinstructies zijn gemakkelijk zichtbaar voor de bestuurder en bevinden zich bij plaatsen waar gevaar kan ontstaan. Vervang alle beschadigde of verdwenen stickers.



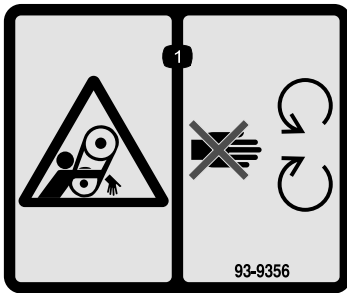
115-1613

1. Waarschuwing
– Raadpleeg de *Gebruikershandleiding*.
2. Waarschuwing - Maak de bougiekabel los voordat u onderhoudswerkzaamheden aan de machine uitvoert.
3. De machine kan voorwerpen uitwerpen
- Houd omstanders op een veilige afstand van de machine.
4. Handen of voeten kunnen worden gesneden/geamputeerd
– Blijf uit de buurt van bewegende onderdelen.



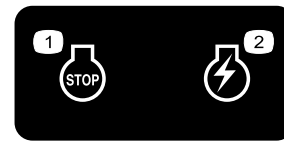
93-6085

1. Snel
2. Continu snelheidsregeling
3. Langzaam



93-9356

1. Risico om gegrepen te worden—Blijf uit de buurt van bewegende onderdelen.



112-9408

1. Motor—Afzetten
2. Motor—Lopen



115-1615

1. Waarschuwing—Raak het hete oppervlak niet aan.



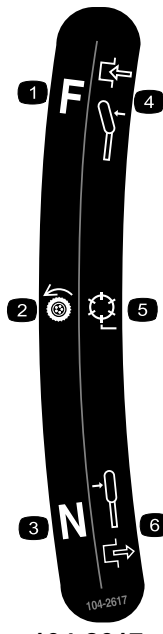
93-9886

1. Loodvrije benzine gebruiken.



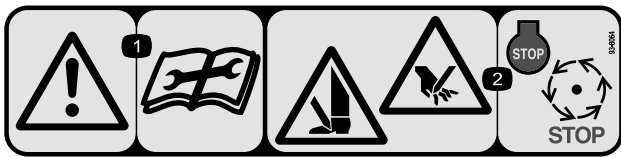
104-2618

- 1. Parkeerrem
- 2. Uitschakelen
- 3. Inschakelen



104-2617

- 1. Tractieaandrijving
- 2. Aandrijving messenkooi
- 3. Neutraalstand
- 4. Vooruit
- 5. Hendel – ingeschakeld
- 6. Hendel – uitgeschakeld



93-8064

- 1. Waarschuwing - Lees de instructies voordat u service- of onderhoudswerkzaamheden uitvoert.
- 2. Hands and feet can be cut—Set the motor off and wait until all moving parts have come to a stop.



105-2411

- 1. Transmissieolie



115-1614

- 1. Waarschuwing – Raadpleeg de *Gebruikershandleiding*.
- 2. Waarschuwing—Gebruik de machine uitsluitend als u hiervoor instructie hebt ontvangen.
- 3. De machine kan voorwerpen uitwerpen - Houd omstanders op een veilige afstand van de machine.
- 4. Waarschuwing—Blijf uit de buurt van bewegende onderdelen; laat alle schermen op hun plaats.

Montage

Losse onderdelen

Gebruik onderstaande lijst om te controleren of alle onderdelen zijn geleverd.

Procedure	Omschrijving	Hoeveelheid	Gebruik
1	Bout, M10 x 25 mm	2	
2	Handgreep	1	De handgreep bevestigen.
3	Kick-standaard Veer Afstandsstuk, klein Afstandsstuk, groot Grote bout (M8–1,25 x 100) Kleine bout (M8–1,25 x 030) Borgmoer (M8 x 1,25) Ring (M8)	1 1 1 1 1 1 2 2	De kick-standaard monteren (uitsluitend bij Flex 18)
4	Geen onderdelen vereist	–	De handgreep instellen.
5	Transportwielen (optionele set transportwielen, Model 04123)	2	Transportwielen monteren.
6	Geen onderdelen vereist	–	Controleer het peil van de motorolie en de transmissieolie
7	Grasmand	1	De grasmand monteren.

Instructiemateriaal en aanvullende onderdelen

Omschrijving	Hoeveelheid	Gebruik
Gebruikershandleiding	1	Lezen voordat de machine in gebruik wordt genomen.
Gebruikershandleiding van motor	1	
Onderdelencatalogus	1	
Instructiemateriaal voor gebruiker	1	
Certificaat van Integriteit en Naleving	1	

Opmerking: Bepaal vanuit de normale bedieningspositie de linker- en rechterzijde van de machine.

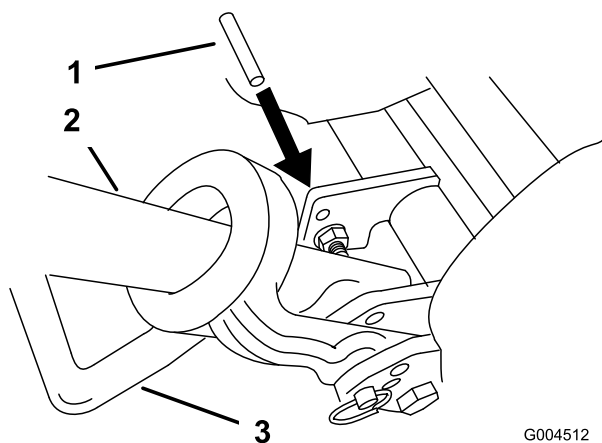
1

Maaidek op de tractie-eenheid monteren

Benodigde onderdelen voor deze stap:

2	Bout, M10 x 25 mm
---	-------------------

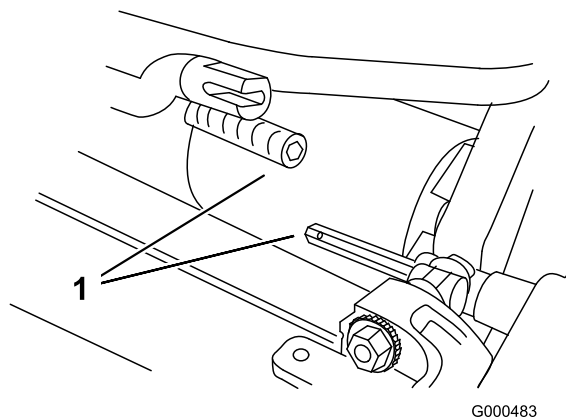
1. Plaats de machine op de trommels op een horizontaal oppervlak.
2. Trap de kick-standaard omlaag. Steek een pen met een diameter van 6,4 mm of een soortgelijk voorwerp in de opening in het frame boven de bevestigingsbout van de kick-standaard.(Figuur 4).



Figuur 4

1. Pen, 6,4 mm
2. Handgreep
3. Kick-standaard

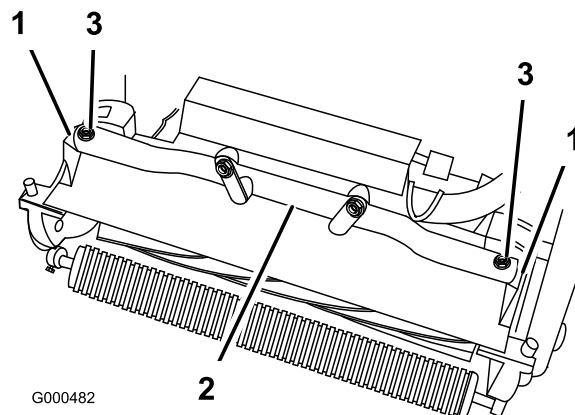
3. Duw het maaidek onder de tractie-eenheid en vervolgens naar links om de transmissiekoppeling te laten aangrijpen (Figuur 5).



Figuur 5

1. Transmissiekoppeling

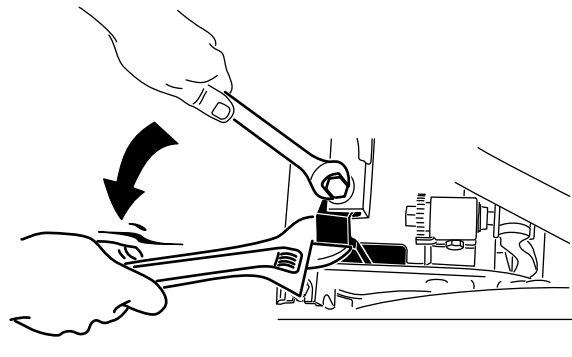
4. Draai het frame van de tractie-eenheid (Figuur 6) naar voren totdat deze contact maakt met de draaiarmen van het maaidek.
5. Bevestig het frame van de tractie-eenheid aan de draaiarmen van het maaidek met twee (2) bouten (Figuur 6)



Figuur 6

1. Draaiarmen van maaidek
2. Frame van tractie-eenheid
3. Bouten

Opmerking: Als u de bevestigingen van de draaiarmen vastdraait, moet u een verstelbare steeksleutel gebruiken om de draaiarm evenwijdig aan de zijplaat te houden (Figuur 7)



Figuur 7

2

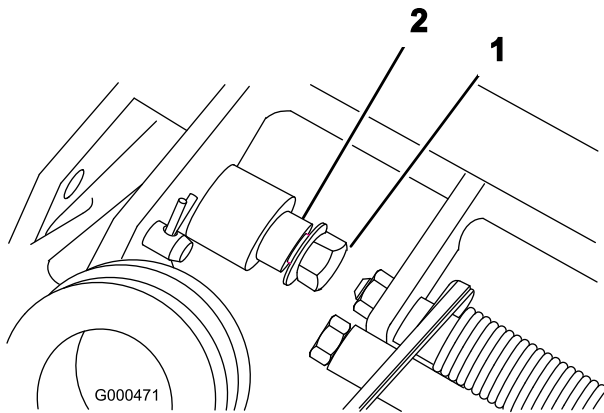
De handgreep bevestigen

Benodigde onderdelen voor deze stap:

1	Handgreep
---	-----------

Procedure

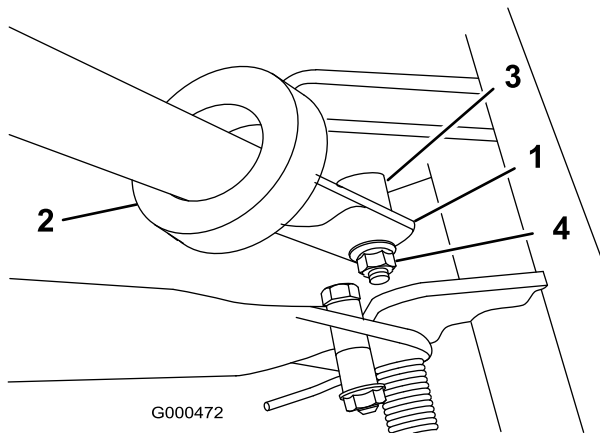
1. Verwijder de flenscontraoer van de bout en de draaipen aan beide zijden van het maaidek (Figuur 8).



Figuur 8

1. Flenscontraoer
2. Draaipen

2. Steek de uiteinden van de handgreep door de gleuven in de steunarmen van de handgreep (Figuur 9).



Figuur 9

1. Linkerhandgreep
2. Steunarm
3. Draaipen
4. Borgmoer

3. Druk de uiteinden van de handgreep naar binnen en bevestig ze op de draaipen (Figuur 9).

4. Bevestig de handgreep aan de bout en de draaipen met de flenscontraoer (Figuur 9).
5. Ga naar de kabelklemband waarmee de gaskabel losjes is bevestigd op de kabelboom. Plaats de kabelklemband ongeveer 25 mm achter de transmissie en zet de kabelklemband vast.

3

De kick-standaard monteren (uitsluitend bij Flex 18)

Benodigde onderdelen voor deze stap:

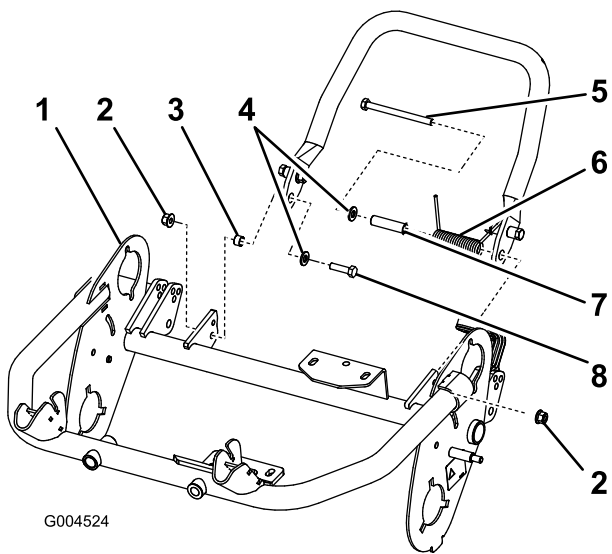
1	Kick-standaard
1	Veer
1	Afstandsstuk, klein
1	Afstandsstuk, groot
1	Grote bout (M8-1,25 x 100)
1	Kleine bout (M8-1,25 x 030)
2	Borgmoer (M8 x 1,25)
2	Ring (M8)

Procedure

1. Plaats de kick-standaard tussen de lippen op de achterkant van het frame.
2. Plaats een ring (M8) op de kleine bout (M8-1,25 x 030). Monteer de rechterkant van de kick-standaard aan het frame met de bout, de ring, het kleine afstandsstuk en de borgmoer (M8-1,25) (Figuur 10). Plaats de bout vanaf de binnenkant van het frame zoals wordt getoond in Figuur 10.
3. Plaats een ring (M8) op de grote bout (M8-1,25 x 030).
4. Plaats het afstandsstuk in de veer en steek de grote bout (M8-1,25 x 100) in het afstandsstuk.

Belangrijk: Als u de veer monteert, moet u een uiteinde van de veer onder het achterframe plaatsen (Figuur 10).

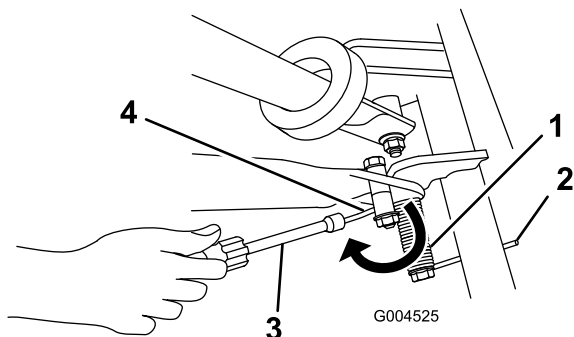
5. Monteer de linkerkant van de kick-standaard aan het frame met de bout, de ring, het grote afstandsstuk en de borgmoer (M8-1,25) (Figuur 10). Plaats de bout vanaf de binnenkant van het frame zoals wordt getoond in Figuur 10.



Figuur 10

- | | |
|------------------------|--------------------------------|
| 1. Linkerhandgreep | 5. Grote bout (M8-1,25 x 100) |
| 2. Borgmoer (M8-1,25) | 6. Veer |
| 3. Afstandsstuk, klein | 7. Afstandsstuk, groot |
| 4. Ring (M8) | 8. Kleine bout (M8-1,25 x 030) |

6. Zet een pneumatische moersleutel op het uiteinde van de veer dat naar de achterkant wijst, en plaats het uiteinde van de veer over en onder het afstandsstuk van de kick-standaard (Figuur 11).



Figuur 11

- | | |
|--------------------------------------|--|
| 1. Veer | 3. Pneumatische moersleutel |
| 2. Uiteinde van veer onder het frame | 4. Plaats het uiteinde van de veer onder het afstandsstuk van de kick-standaard. |

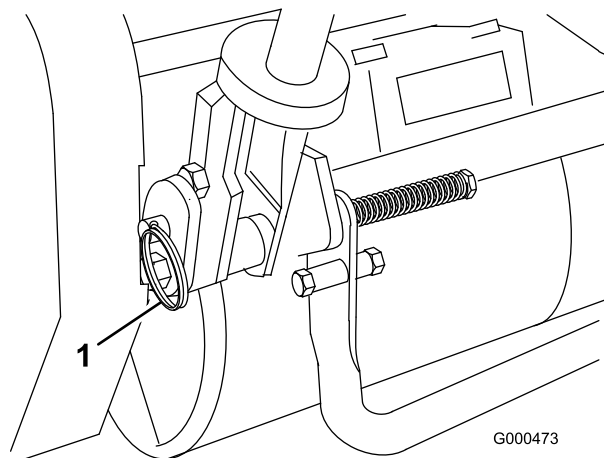
4

De handgreep instellen

Geen onderdelen vereist

Procedure

1. Verwijder de R-pennen van de ringpennen aan beide zijden van het maaidek (Figuur 12).



Figuur 12

1. Ringpennen

2. Ondersteun de handgreep en verwijder de ringpennen van beide zijden. Zet de vervolgens de handgreep hoger of lager in de gewenste werkstand (Figuur 12).
3. Monteer de ringpennen en de R-pennen

5

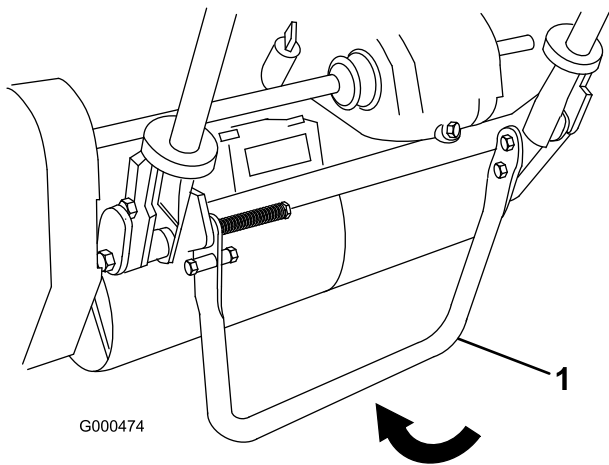
Transportwielen monteren

Benodigde onderdelen voor deze stap:

2	Transportwielen (optionele set transportwielen, Model 04123)
---	--

Procedure

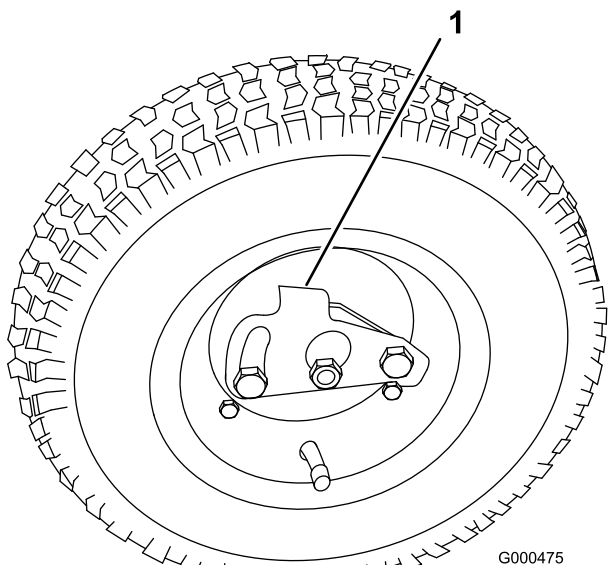
1. Trap de kick-standaard omlaag met uw voet en trek de handgreep omhoog om de maaimachine te laten steunen op de kick-standaard (Figuur 13).



Figuur 13

1. Kick-standaard

2. Draai de sluitklem van het wiel weg van het midden van het wiel en schuif het wiel op de zeskantige as (Figuur 14).



Figuur 14

1. Sluitklem

3. Draai het wiel naar voren en achteren totdat het wiel helemaal op de as schuift en de sluitklem vastzit in de sleuf op de as.
4. Herhaal deze procedure aan de andere kant van de machine.
5. Pomp de banden op tot 83–103 kPa (12–15 psi).
6. Til de handgreepsteun voorzichtig omhoog om de kick-standaard vrij te zetten.

6

Vloeistofniveaus controleren

Geen onderdelen vereist

Procedure

1. Controleer het oliepeil; zie Motoroliepeil controleren.
2. Controleer het transmissieoliepeil, zie Transmissieoliepeil controleren.

7

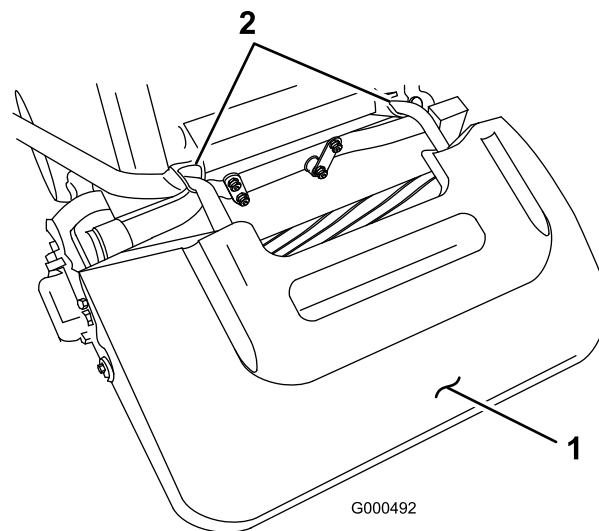
De grasmand monteren

Benodigde onderdelen voor deze stap:

1	Grasmand
---	----------

Procedure

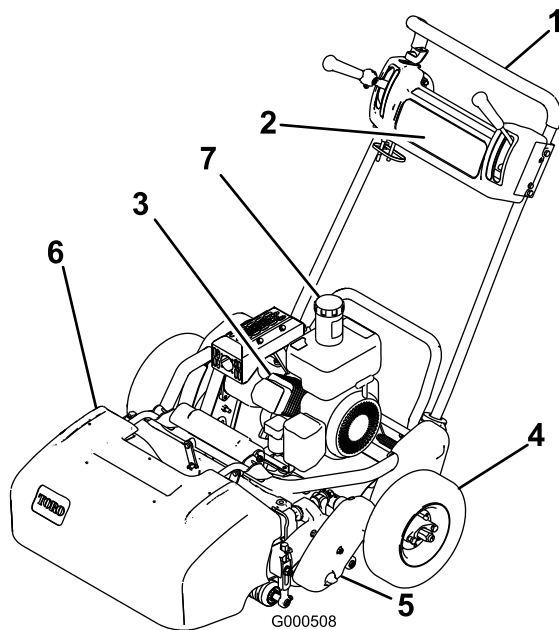
Pak de mand vast bij de bovenste lip en schuif het frame van de mand op de houders (Figuur 15).



Figuur 15

1. Grasmand
2. Mandhouders

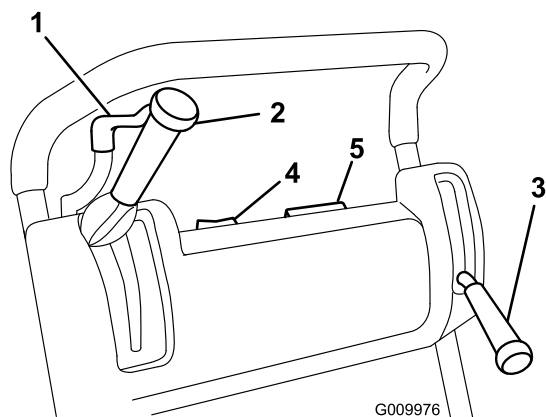
Algemeen overzicht van de machine



Figuur 16

- | | |
|--------------------|------------------|
| 1. Handgreep | 5. Maaidek |
| 2. Schakelbord | 6. Grasmand |
| 3. Motor | 7. Brandstoftank |
| 4. Transportwielen | |

Bedieningsorganen



Figuur 17

- | | |
|---|------------------------|
| 1. Gashendel | 4. AAN-/UIT-schakelaar |
| 2. Schakelhendel voor tractie en messenkooi | 5. Urenteller |
| 3. Service-/parkeerrem | |

Gashendel

De gashendel (Figuur 17) bevindt zich rechts achter op het instrumentenpaneel. Met behulp van de gashendel

regelt u de gastoevoer naar de carburateur. Het motortoerental kunt u regelen van 2400 tot 3600 tpm.

Schakelhendel voor tractie en messenkooi

De schakelhendel voor de tractie en de messenkooi (Figuur 17) bevindt zich rechts voor op het instrumentenpaneel. De tractiehendel heeft twee standen: Neutraalstand en Vooruit. Als u de hendel naar voren duwt, schakelt u de tractieaandrijving in.

De messenkooihendel heeft twee standen: Inschakelen en Uitschakelen. U schakelt de messenkooi in door het bovenste deel van de hendel naar links te bewegen en u schakelt de messenkooi uit door de hendel terug te zetten in de neutraalstand.

Service-/parkeerrem

De service-/parkeerrem (Figuur 17) bevindt zich links voor op het instrumentenpaneel. Als u de hendel naar achteren over het midden trekt, stelt u de parkeerrem in werking. U moet de rem vrijzetten voordat u de tractieaandrijving inschakelt.

AAN-/UIT-schakelaar

De AAN-/UIT-schakelaar (Figuur 17) bevindt zich op de bovenkant van de motor. Zet de schakelaar op AAN om de motor te starten en op UIT om de motor af te zetten.

Urenteller

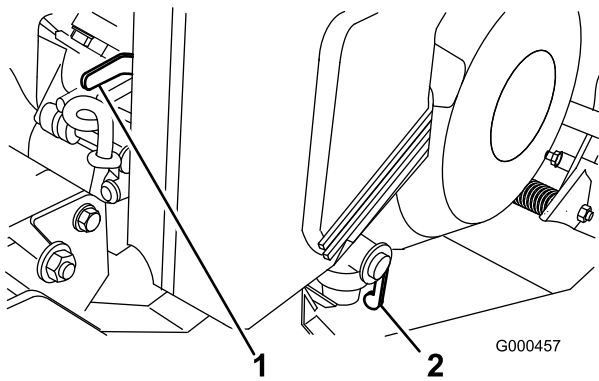
De urenteller (Figuur 17) bovenop het bedieningspaneel toont het aantal uren dat de machine in bedrijf is geweest.

Dodemansknop

De dodemansknop moet zijn ingeschakeld voordat u de tractiehendel beweegt, omdat anders de motor afslaat.

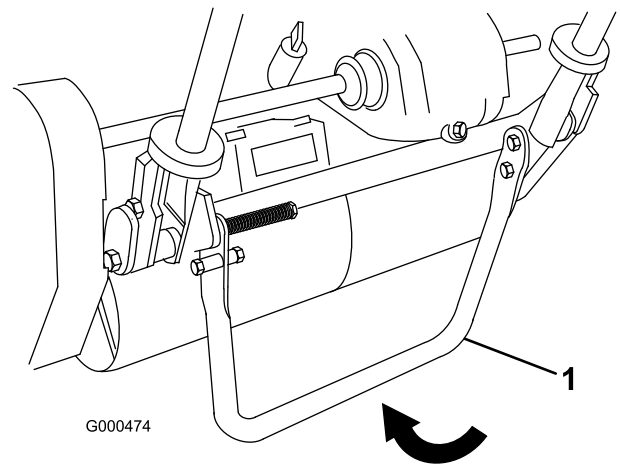
Chokehendel

De chokehendel (Figuur 18) bevindt zich links voor op de motor. De chokehendel heeft twee standen: LOPEN en CHOKE. Zet de chokehendel in de halfgeopende stand als u een koude motor start. Zodra de motor start, zet u de hendel op LOPEN.



Figuur 18

- 1. Chokehendel
- 2. Brandstofafsluitklep



Figuur 20

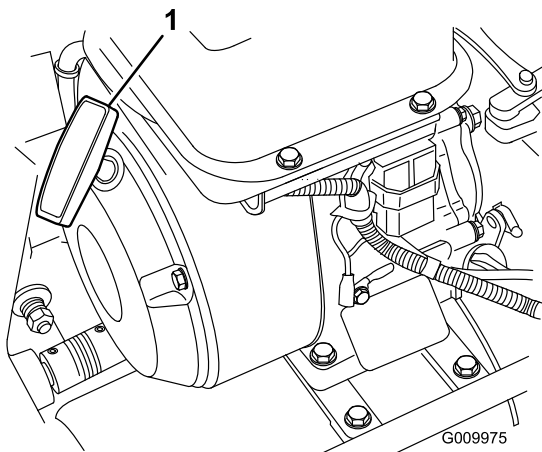
- 1. Kick-standaard

Brandstofafsluitklep

De brandstofafsluitklep (Figuur 18) bevindt zich links voor op de motor. De klep heeft twee standen: DICHT en OPEN. Zet de hendel op DICHT als u de machine stelt of vervoert. Open de klep voordat u de motor start.

Handstart

Trek aan de handgreep van de handstart (Figuur 19) om de motor te starten.



Figuur 19

- 1. Handstart

Kick-standaard

De kick-standaard (Figuur 20) is gemonteerd op de achterzijde van de machine en wordt gebruikt om de achterzijde van de machine omhoog te zetten ten behoeve van de montage of demontage van de transportwielen.

Specificaties

	Flex 21	Flex 18
Breedte	90,1 cm	81,3 cm
Hoogte	104,8 cm	105,4 cm
Lengte met riem	156,2 cm	155 cm
Nettogewicht	Model 04024 – 84 kg Model 04202 – 37 kg Model 04025 – 84 kg Model 04208 – 40 kg	Model 04019 – 79 kg Model 04206 – 37 kg Model 04207 – 40 kg
Maibreedte	53,3 cm	45,7 cm
Maaihoogte	1,5 tot 7,5 mm met Micro-Cut snijplaat	1,5 tot 7,5 mm met Micro-Cut snijplaat
Maaifrequentie	11 messen (standaard): 3,6 mm	11 messen (standaard): 3,6 mm

Werktuigen/Accessoires

Een breed assortiment van door Toro goedgekeurde werktuigen en accessoires is verkrijgbaar voor gebruik met de machine om de mogelijkheden ervan te verbeteren en uit te breiden. Neem contact op met uw Erkende Toro-dealer of distributeur, of ga naar www.Toro.com voor een lijst met alle goedgekeurde en accessoires.

Gebruiksaanwijzing

Opmerking: Bepaal vanuit de normale bedieningspositie de linker- en rechterzijde van de machine.

Veiligheid staat voorop

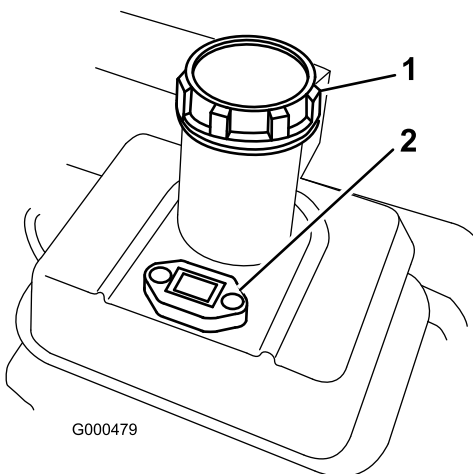
Lees aandachtig alle veiligheidsinstructies en -stickers in het hoofdstuk Veilige bediening. Met behulp van deze informatie kunt u voorkomen dat omstanders of uzelf letsel oplopen.

Het motoroliepeil controleren

Controleer het motoroliepeil voor elk gebruik of om de 8 bedrijfsuren, zie Motoroliepeil controleren.

De brandstoftank vullen

Belangrijk: Gebruik nooit methanol, benzine die methanol bevat of gasohol die meer dan 10 % ethanol bevat, omdat dit kan leiden tot schade aan het brandstofsysteem. Geen olie bij de benzine mengen.



Figuur 21

1. Dop van brandstoftank 2. Brandstofmeter



Benzine is schadelijk of dodelijk bij inname. Langdurige blootstelling aan dampen kan leiden tot ernstig letsel en ziekte.

- Voorkom dat u dampen lange tijd inademt.
- Houd uw gezicht uit de buurt van een vulpijp en de opening van een tank of een blik met conditioner.
- Houd benzine uit de buurt van ogen en huid.



In bepaalde omstandigheden is benzine uiterst ontvlambaar en zeer explosief. Brand of explosie van benzine kan brandwonden bij u of anderen en materiële schade veroorzaken.

- Vul de brandstoftank in de open lucht wanneer de motor koud is. Eventueel gemorste benzine opnemen.
- Vul de brandstoftank niet helemaal. Vul de benzinetank tot 25 mm vanaf de onderkant van de vulbuis. Deze ruimte in de tank geeft benzine de kans om uit te zetten.
- Rook nooit wanneer u met benzine bezig bent, en houd de brandstof weg van open vuur of vonken.
- Bewaar benzine in een goedgekeurd vat of blik en buiten bereik van kinderen. Koop nooit meer benzine dan u in 30 dagen kunt opmaken.
- Zet benzinevaten altijd op de grond en uit de buurt van het voertuig voordat u de tank bijvult.

...



...

- Benzinevaten niet in een vrachtwagen of aanhanger vullen, omdat bekleding of kunststof beplating het vat kan isoleren, waardoor de afvoer van statische lading wordt bemoeilijkt.
- Als het praktisch mogelijk is, kunt u het beste een machine met een benzinemotor eerst van de vrachtwagen of aanhanger halen en bijtanken als de machine met de wielen op de grond staat.
- Als dit niet mogelijk is, verdient het de voorkeur dergelijke machines op een truck of aanhanger bij te vullen uit een draagbaar vat, niet met behulp van een vulpistool van een pomp.
- Als u een vulpistool moet gebruiken, dient u de vulpijp voortdurend in contact met de rand van de brandstoftank of de opening van het vat te houden, totdat u klaar bent met bijvullen.

1. Reinig de omgeving van de tankdop en verwijder de dop (Figuur 21). Gebruik loodvrije benzine en vul de brandstoftank tot aan de onderkant van de filterzeef. Niet te vol vullen.
2. Doe de dop weer op de tank en veeg eventueel gemorste benzine weg.

De werking van de interlockschakelaars controleren.

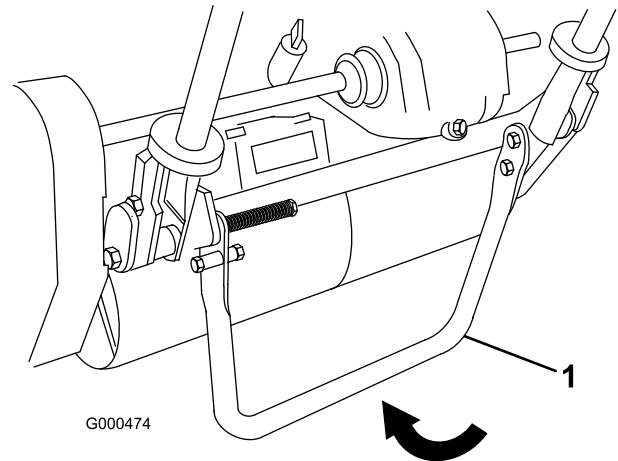


Niet-aangesloten of beschadigde interlockschakelaars kunnen onverwachte gevolgen hebben op de werking van de machine. Dit kan lichamelijk letsel veroorzaken.

- Laat de interlockschakelaars ongemoeid.
- Controleer elke dag de werking van de interlockschakelaars en vervang beschadigde schakelaars voordat u de machine weer in gebruik neemt.

Interlockschakelaar van de tractie

1. Trap de kick-standaard omlaag met uw voet en trek de handgreep omhoog om de maaimachine te laten steunen op de kick-standaard (Figuur 22).



Figuur 22

1. Kick-standaard
-
2. Zet de tractiehendel op Ingeschakeld en de bedieningsorganen van de motor op START.
 3. Probeer de motor te starten. De motor mag niet starten. Als de motor wel start, moet de interlockschakelaar worden nagekeken. Zorg ervoor dat het probleem is verholpen voordat u de machine gaat gebruiken. Zie Onderhoud interlockschakelaars.
 4. Til de handgreep voorzichtig omhoog om de kick-standaard vrij te zetten.

Interlockschakelaar van de rem

1. Trap de kick-standaard omlaag met uw voet en trek de handgreep omhoog om de maaimachine te laten steunen op de kick-standaard (Figuur 22).
2. Start de motor.
3. Zet de remhendel in de ingeschakelde stand.
4. Beweeg de tractiehendel naar de ingeschakelde stand. De motor moet afslaan.
5. Als de motor niet afslaat, moet de interlockschakelaar worden nagekeken. Zorg ervoor dat het probleem is verholpen voordat u de machine gaat gebruiken.
6. Til de handgreep voorzichtig omhoog om de kick-standaard vrij te zetten.

Starten en stoppen van de motor

Opmerking: Voor afbeeldingen en beschrijvingen van de bedieningsorganen die worden genoemd in dit hoofdstuk, zie het hoofdstuk Bedieningsorganen in de gebruiksaanwijzing.

De motor starten

Opmerking: Zorg ervoor dat de bougiekabel is aangesloten op de bougie.

1. Controleer of de tractie en de messenkooi zijn uitgeschakeld.
Opmerking: De motor zal niet starten als de tractie is uitgeschakeld.
2. Open de brandstofafsluitklep op de motor.
3. Draai het contactsleuteltje op AAN.
4. Zet de gashendel op SNEL.
5. Zet de chokehendel in de halfgeopende stand als u een koude motor start. Als u een warme motor start, hoeft u de choke niet te gebruiken.
6. Trek de handgreep van de terugloopstarter naar buiten totdat deze vastgrijpt, trek vervolgens krachtig hieraan om de motor te starten. Open de choke als de motor warm wordt.

Belangrijk: Trek het startkoord niet tot het eind naar buiten of laat de handgreep van de starter niet los als u het koord naar buiten trekt, omdat dan de kans bestaat dat het koord breekt of het terugloopmechanisme schade oploopt.

De motor afzetten

1. Schakel de tractie en de messenkooi uit en zet de gashendel op LANGZAAM en de AAN-/UIT-schakelaar op UIT.
2. Voordat u de machine stalt, moet u de bougiekabel losmaken van de bougie om te voorkomen dat iemand per ongeluk de machine start.
3. Sluit de brandstofafsluitklep voordat u de maaimachine opslaan of transporteert in een voertuig.

Transport

Opmerking: Laat de motor van de maaimachine nooit lopen als u deze vervoert op een aanhangwagen, omdat hierdoor schade aan de maaimachine kan ontstaan.

Als de optionele transportwielen niet worden gemonteerd, gaat u verder naar stap 4.

1. Trap de kick-standaard omlaag met uw voet en trek de handgreep omhoog om de maaimachine te laten steunen op de kick-standaard.
2. Transportwielen monteren.
3. Om de machine van de kick-standaard te halen, moet u de handgreep omhoogtrekken en de achterzijde van de machine laten zakken op de transportwielen.
4. Controleer of de tractie en de messenkooi zijn uitgeschakeld, en start de motor.
5. Zet de gashendel op LANGZAAM, kantel de voorzijde van de machine voorzichtig omhoog om de tractie-aandrijving in te schakelen en verhoog geleidelijk aan de snelheid.
6. Zorg ervoor dat de gashendel zodanig is afgesteld dat de maaimachine met de gewenste snelheid kan worden gebruikt, en rij de machine naar de plaats van bestemming.

Vorbereidingen voor het maaien

1. Schakel de tractie uit, zet de gashendel op LANGZAAM en zet de motor af.
2. Trap de kick-standaard omlaag met uw voet en trek de handgreep omhoog om de maaimachine te laten steunen op de kick-standaard.
3. Verwijder de transportwielen.
4. Haal de machine van de kick-standaard

Maaien

Bij het juiste gebruik van de machine wordt het gazon uiterst gelijkmatig gemaaid.

Belangrijk: Het grasmaaisel functioneert als een smeermiddel tijdens het maaien. Als u het maaidek te vaak zonder maaisel gebruikt, kan de machine schade oplopen.

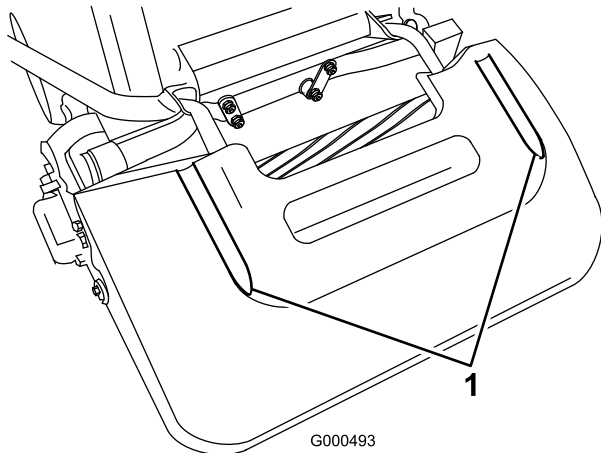
Vóór het maaien

Zorg ervoor dat het maaidek nauwkeurig is afgesteld en gelijkmatig op beide kanten van de messenkooi is geplaatst. Als de machine verkeerd is afgesteld, komt dit versterkt naar voren in het uiterlijk van het gazon. Verwijder alle vreemde voorwerpen van het gazon, voordat u gaat maaien. Houd iedereen, vooral kinderen, en huisdieren uit het werkgebied.

Wijze van maaien

Maai een gazon in een rechte lijn en ga daarbij heen en weer over het gazon. Maai niet in een cirkel en draai de machine nooit op een gazon omdat dit hierdoor kan worden beschadigd. Als u de machine wilt draaien, moet u deze van het gazon af rijden, de messenkooi opheffen (handgreep omlaag duwen) en draaien op de tractietrommel. Maai bij een normale loopsnelheid. Snelheid levert weinig tijdswinst op en leidt tot slechtere maairesultaten.

Om ervoor te zorgen dat het u gazon in een rechte lijn maait en de machine op een gelijke afstand van de rand van de vorige maibaan blijft, moet u de markeringsstrepen op de mand gebruiken (Figuur 23).



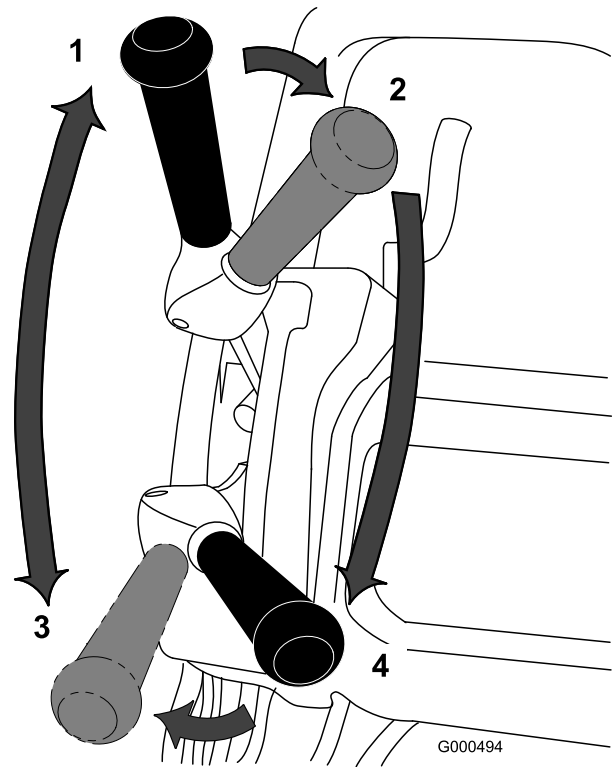
Figuur 23

1. Markeringsstrepen

Bediening

Bediening tijdens het maaien:

1. Start de motor, zet de gashendel op lage snelheid, duw de handgreep omlaag om het maaidek op te heffen, schakel de tractie in en ga met de machine naar de rand van het gazon (Figuur 24).
2. Schakel de tractie uit en schakel de aandrijving van de messenkooi in (Figuur 24).



Figuur 24

- | | |
|--|---|
| 1. Tractieaandrijving –
neutraalstand | 3. Tractieaandrijving –
ingeschakeld (transport) |
| 2. Tractieaandrijving
in neutraalstand &
aandrijving messenkooi
uitgeschakeld | 4. Tractieaandrijving &
aandrijving messenkooi
ingeschakeld |

3. Schakel de tractie in, geef meer gas totdat de maaimachine de gewenste snelheid heeft bereikt. Duw vervolgens de machine het gazon op, laat de voorkant van de machine neer en begin met maaien (Figuur 24).

Na het maaien

1. Rij de machine van het gazon af, schakel de tractie en de messenkooi uit, en zet de motor af.
2. Maak de grasvanger leeg, monteer de grasvanger en begin met het transport van de machine.

Onderhoud

Opmerking: Bepaal vanuit de normale bedieningspositie de linker- en rechterzijde van de machine.

Aanbevolen onderhoudsschema

Onderhoudsinterval	Onderhoudsprocedure
Na de eerste 8 bedrijfsuren	<ul style="list-style-type: none">• De motorolie verversen.
Na de eerste 25 bedrijfsuren	<ul style="list-style-type: none">• Brandstoffilter reinigen.• Transmissieolie verversen.
Bij elk gebruik of dagelijks	<ul style="list-style-type: none">• Het motoroliepeil controleren.
Om de 25 bedrijfsuren	<ul style="list-style-type: none">• Het luchtfilter reinigen (vaker als de machine wordt gebruikt in stoffige of vuile omstandigheden).
Om de 50 bedrijfsuren	<ul style="list-style-type: none">• De motorolie verversen.• Brandstoffilter reinigen.• Transmissieoliepeil controleren.
Om de 100 bedrijfsuren	<ul style="list-style-type: none">• Controleer het luchtfilter en vervang deze indien nodig (vaker als de machine wordt gebruikt in stoffige of vuile omstandigheden).• Bougie controleren.
Om de 800 bedrijfsuren	<ul style="list-style-type: none">• Transmissieolie verversen. (of 2 jaar waarbij de kortste periode wordt aangehouden)
Vóór de stalling	<ul style="list-style-type: none">• Beschadigde oppervlakken bijwerken.

Belangrijk: Zie de gebruikershandleiding van de motor voor verdere onderhoudsprocedures.

Controlelijst Dagelijks Onderhoud

Belangrijk: Gelieve deze pagina te kopiëren ten behoeve van gebruik bij routinecontroles.

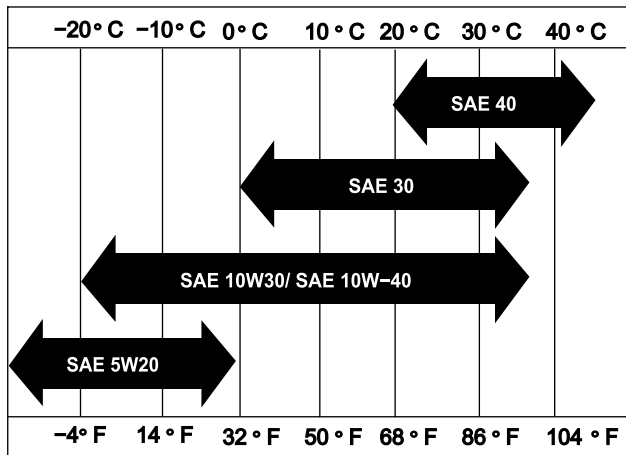
Gecontroleerde item	Voor week van:						
	Ma.	Di.	Wo.	Do.	Vr.	Za.	Zo.
Werking van veiligheidssysteem controleren.							
Werking van de parkeerrem controleren.							
Controleren of de draaiverbindingen onbelemmerd werken.							
Brandstofpeil controleren.							
Het motoroliepeil controleren.							
Het luchtfilter controleren							
De koelribben van de motor reinigen.							
Controleren of motor ongewone geluiden maakt.							
Controleren op ongewone geluiden tijdens het gebruik.							
Afstelling van contact tussen snijplaat en messenkooi controleren.							
Maaihoogte-instelling controleren.							
Beschadigde lak bijwerken.							

Aantekening voor speciale aandachtsgebieden:		
Controle uitgevoerd door:		
Item	Datum	Informatie

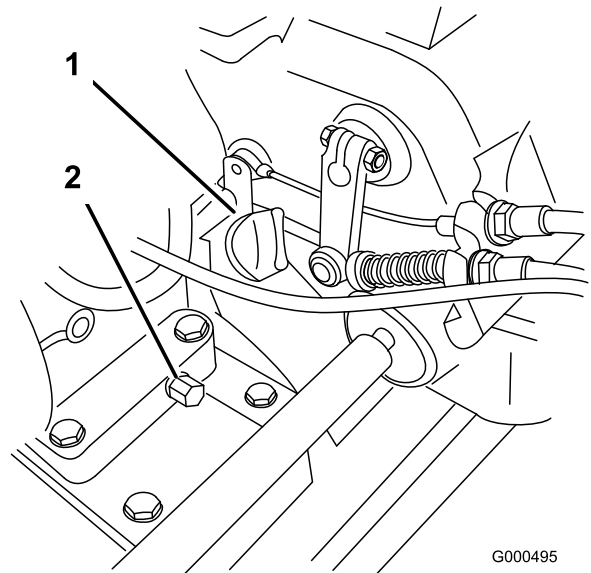
Onderhoud motor

Motorolie

Voordat u de machine start, moet u het carter vullen met ongeveer 0,65 liter olie die de juiste viscositeit heeft. De motor gebruikt elk type hoogwaardige olie waaraan het American Petroleum Institute – API – onderhoudsclassificatie SF, SG, SH of SJ heeft verleend. De viscositeit van de olie – gewicht – moet worden geselecteerd in overeenstemming met de verwachte omgevingstemperatuur. Figuur 25 laat zien wat de aanbevolen temperatuur/viscositeit is.



Figuur 25



Figuur 26

1. Oliepeilstok
2. Aftapplug

2. Verwijder de oliepeilstok door deze linksom te draaien.
3. Veeg de oliepeilstok schoon en steek deze in de vulopening. Draai de peilstok niet in de opening. Verwijder deze daarna en controleer het oliepeil. Als het peil te laag staat, vult u voldoende olie bij totdat het peil zich tussen de "H"- en "L"-markering op de meter bevindt (Figuur 27). Controleer nogmaals het oliepeil. Niet te vol vullen.

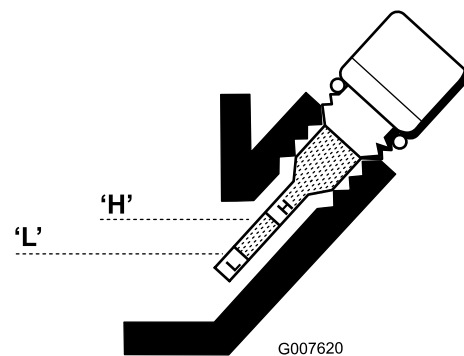
Opmerking: Gebruik van multigrade-olie (5W-20, 10W-30 and 10W-40) zal leiden tot een hoger olieverbruik. Controleer vaker het oliepeil als u multigrade-olie gebruikt.

Het motoroliepeil controleren

Onderhoudsinterval: Bij elk gebruik of dagelijks

Opmerking: De beste tijd om de motorolie te controleren is wanneer de motor koud is voordat deze is gestart voor de dag. Als hij al heeft gedraaid, moet u de olie eerst terug laten lopen gedurende tenminste 10 minuten voordat u controleert. Als het olieniveau op of onder de "L"-markering op de peilstok staat, vul dan olie bij om het olieniveau bij de "H"-markering te brengen. NIET TE VOL VULLEN. Als het olieniveau zich tussen de "H"- en de "L"-markering bevindt, hoeft er geen olie te worden bijgevuld.

1. Verwijder de transportwielen (indien aanwezig) en plaats de machine zo, dat de motor waterpas staat en reinig de omgeving van de oliepeilstok (Figuur 26).



Figuur 27

4. Plaats de oliepeilstok terug en veeg eventueel gemorste olie weg.

Motorolie verversen

Onderhoudsinterval: Na de eerste 8 bedrijfsuren

Om de 50 bedrijfsuren

1. Start de motor en laat deze enkele minuten lopen zodat de motorolie warm wordt.

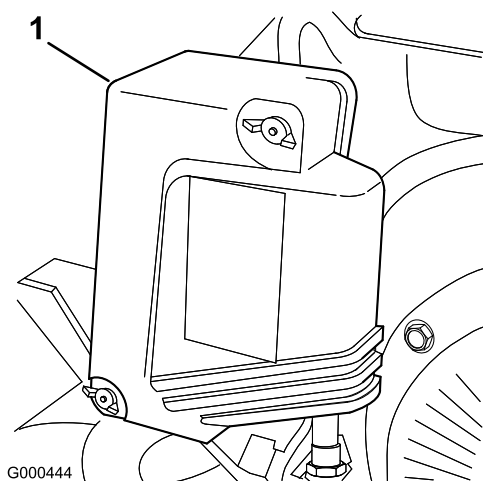
- Plaats een opvangbak onder de aftapplug aan de achterzijde van de machine (Figuur 26). Verwijder de aftapplug.
- Duw de handgreep omlaag om de maaimachine en de motor naar achteren te kantelen, zodat er olie in de opvangbak kan lopen.
- Plaats de aftapplug terug en vul het carter weer met de voorgeschreven olie; zie Oliepeil controleren.

Onderhoud van het luchtfilter

Onderhoudsinterval: Om de 25 bedrijfsuren

Om de 100 bedrijfsuren

- Trek de kabel van de bougie.
- Draai de vleugelmoeren los waarmee het luchtfilterdeksel is bevestigd aan het luchtfilter, en verwijder het deksel. Reinig het deksel grondig (Figuur 28).

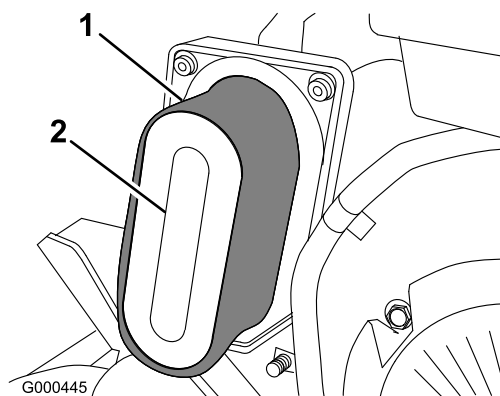


Figuur 28

- Luchtfilterdeksel

- Als het schuimelement vuil is, moet u dit verwijderen van het papierelement (Figuur 29). Grondig schoonmaken.
 - Was het schuimelement in een oplossing van vloeibare zeep en warm water. Knijp het goed uit om het vuil te verwijderen, zonder te wringen omdat het schuim dan kan scheuren.
 - Droog het schuimelement door dit te wikkelen in een schone doek. Knijp de doek en het schuimelement uit om ze droog te laten worden, zonder te wringen omdat het schuim dan kan scheuren.
 - Drenk het schuimelement door en door in schone motorolie. Knijp het element uit om overtollige olie te verwijderen en de olie goed te

verdelen. Het element moet vochtig van de olie zijn.



Figuur 29

- Schuimelement
- Papierelement

- Als u het schuimelement een onderhoudsbeurt geeft, moet u controleren in wat voor staat het papierelement verkeert. Repareer het element indien nodig.

Opmerking: Reinig het papierelement niet met perslucht.

- Monteer het schuimelement, het papierelement en het luchtfilterdeksel.

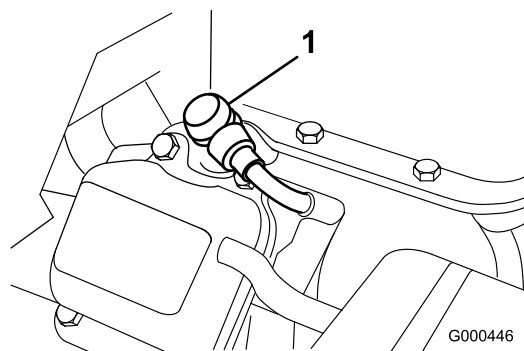
Belangrijk: Gebruik de motor niet zonder het luchtfilterelement omdat dit kan leiden tot overmatige slijtage en beschadiging van de motor.

Bougie vervangen

Onderhoudsinterval: Om de 100 bedrijfsuren

Gebruik een NGK BPR5ESbougie of een bougie van een equivalent type. Zorg ervoor dat de elektrodenafstand 0,7 tot 0,8 mm bedraagt.

- Trek de bougiekabel los van de bougie (Figuur 30).



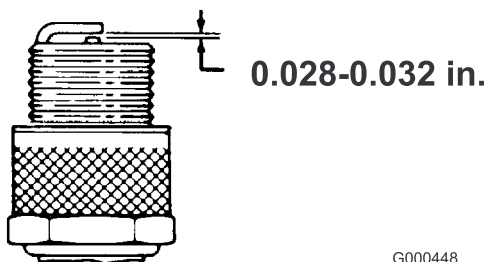
Figuur 30

- Bougiekabel

2. Reinig de omgeving van de bougie en verwijder de bougie uit de cilinderkop.

Belangrijk: Als de bougie gebarsten of vuil is, moet deze worden vervangen. U mag de elektroden niet zandstralen, afkrabben of reinigen omdat hierdoor gruis kan losraken en in de cilinder terechtkomen. Dit kan leiden tot beschadiging van de motor.

3. Zorg ervoor dat de elektrodenafstand 0,7 tot 0,8 mm bedraagt (Figuur 31). Plaats een bougie met de juiste elektrodenafstand en draai deze vast met een torsie van 23 Nm.



Figuur 31

G000448

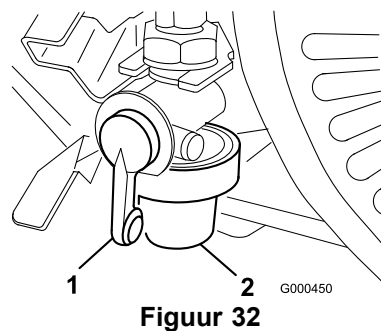
Onderhoud brandstofsysteem

Brandstoffilter reinigen

Onderhoudsinterval: Na de eerste 25 bedrijfsuren

Om de 50 bedrijfsuren

1. Sluit de brandstofafsluitklep en schroef de bak van de filterbehuizing (Figuur 32).



Figuur 32

G000450

1. Afsluitklep
2. Bak

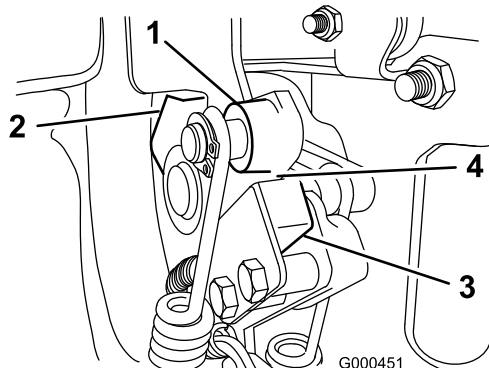
2. Reinig de bak en het filter in schone benzine en monteer ze.

Onderhoud elektrisch systeem

Onderhoud van de interlockschakelaar

Ga als volgt te werk als de schakelaar moet worden afgesteld of worden vervangen.

1. Zet de motor af en schakel de tractiebediening uit.
2. Beweeg de tractiehendel totdat deze tegen de aanslag van de neutraalstand aankomt (Figuur 33).



Figuur 33

- | | |
|---------------------------------|------------------------|
| 1. Tractiehendel | 3. Interlockschakelaar |
| 2. Aanslag van de neutraalstand | 4. Afstand van 0,8 mm |

3. Maak de bevestigingen van de interlockschakelaar los (Figuur 33).
4. Plaats een afstandsring met een dikte van 0,8 mm tussen de tractiehendel en de interlockschakelaar (Figuur 33).
5. Draai de bevestigingen van de interlockschakelaar vast. Controleer nogmaals de afstand. De tractiehendel mag niet in contact komen met de schakelaar.
6. Beweeg de tractiehendel en controleer of er stroom op de schakelaar staat. Indien nodig moet u de schakelaar vervangen.

Onderhoud aandrijfsysteem

Transmissieoliepeil controleren

Onderhoudsinterval: Om de 50 bedrijfsuren

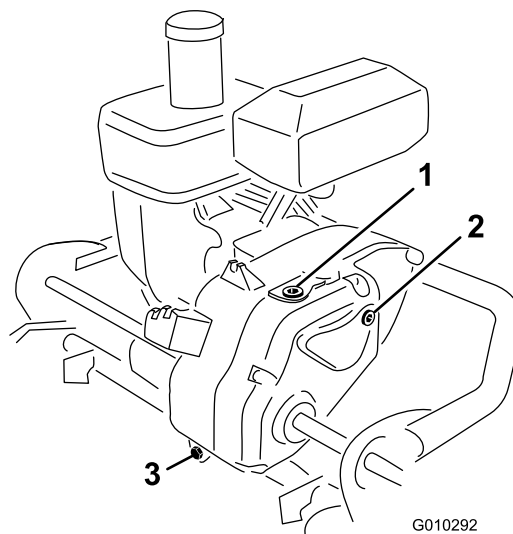
De transmissie is in de fabriek gevuld met ongeveer 2,8 liter Dexron III automatische transmissieolie.

Opmerking: De afdichtingen die worden gebruikt in de transmissie, zijn inwendig gesmeerd. Als de machine voor de eerste keer in gebruik wordt genomen, zal er wat vet uit deze afdichtingen naar buiten komen. Veeg overtollig vet weg.

Belangrijk: Gebruik uitsluitend Dexron III of een gelijkwaardig type transmissieolie. Andere vloeistoffen kunnen schade aan het systeem veroorzaken.

1. Plaats de machine op de trommels op een horizontaal oppervlak.
2. Verwijder de controleplug aan de rechterzijde van de transmissie (Figuur 34).

Het oliepeil moet tot aan de onderkant van de vulopening komen. Als dit niet het geval is, verwijdert u de vulplug van de bovenzijde van de transmissie en vult u genoeg olie van het juiste type bij tot het peil de onderzijde van de controle-opening bereikt. Verwijder de ventilatiepijp niet.



Figuur 34

- | | |
|-----------------|--------------|
| 1. Vulplug | 3. Aftapplug |
| 2. Controleplug | |

3. Plaats de pluggen.

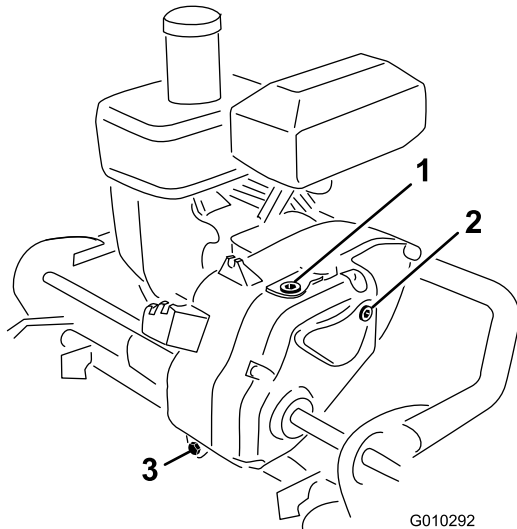
Transmissieolie verversen

Onderhoudsinterval: Na de eerste 25 bedrijfsuren

Om de 800 bedrijfsuren (of 2 jaar waarbij de kortste periode wordt aangehouden)

Belangrijk: Gebruik uitsluitend Dexron III of een gelijkwaardig type transmissieolie. Andere vloeistoffen kunnen schade aan het systeem veroorzaken.

1. Plaats een opvangbak aan de achterzijde van de machine.
2. Verwijder de aftapplug aan de achterkant van de transmissie (Figuur 35).



Figuur 35

1. Vulplug
2. Controleplug
3. Aftapplug

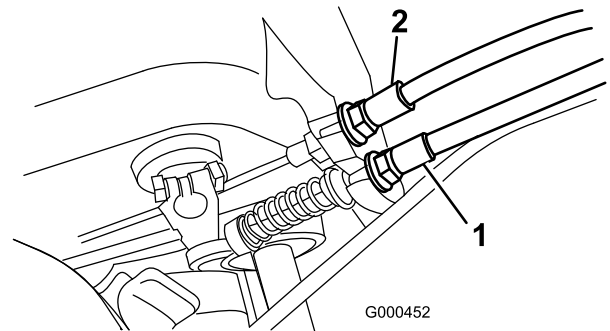
3. Druk de handgreep omlaag en kantel de machine naar achteren. Verwijder de controleplug aan de rechterzijde van de transmissie (Figuur 35).
4. Als alle olie is weggelopen, plaatst u de aftapplug terug.
5. Plaats de machine op de trommels op een horizontaal oppervlak.
6. Verwijder de vulplug aan de achterzijde van de transmissie (Figuur 35). Verwijder de ventilatiepijp niet.
7. Vul de transmissie met ongeveer 2,8 liter transmissieolie van het juiste type totdat het peil de onderkant van de controle-opening bereikt; zie Transmissieolie controleren.
8. Plaats de vul- en controlepluggen terug.

Onderhouden remmen

De service-/parkeerrem afstellen

Als de service-/parkeerrem slipt tijdens het gebruik, moet deze worden afgesteld.

1. Zet de service-/parkeerremhendel op UIT.
2. Om de kabel strakker te zetten, moet u de voorste contraoer op de kabel losdraaien en de achterste contraoer aandraaien (Figuur 36) totdat een kracht van 5–6,3 kg nodig is om de rem in werking te stellen. Meet de kracht bij de knop op de hendel. Stel de rem niet zodanig af dat de remband aanloopt.



Figuur 36

1. Tractiekabel
2. Kabel van service-/parkeerrem

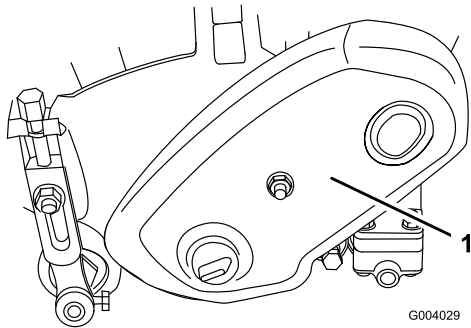
Onderhoud riemen

De riemen afstellen

Zorg ervoor dat de riemen de juiste spanning hebben zodat de machine naar behoren kan werken en onnodige slijtage wordt voorkomen. De riemen moeten veelvuldig worden gecontroleerd.

Drijfriem van messenkooi

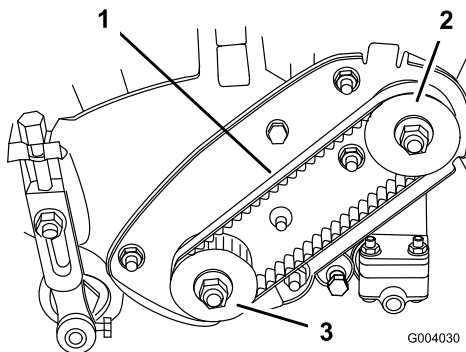
1. Verwijder de bevestigingen van de aandrijfriemkap en de aandrijfriemkap zodat u bij de riem kunt komen (Figuur 37).



Figuur 37

1. Aandrijfriemkap

2. Controleer de spanning door de riem (Figuur 38) midden tussen de poelies in te drukken met een kracht van $1,8 \pm 0,5$ kg. De riem moet een speling van 4,8 tot 7,9 mm hebben. Als de speling niet correct is, gaat u verder met de volgende stap.

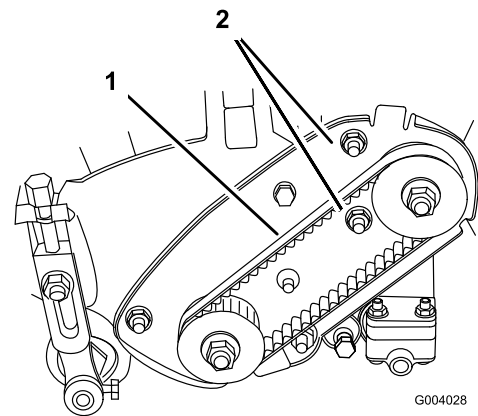


Figuur 38

1. Aandrijfriem van messenkooi
2. Aandrijfpoelie
3. Aangedreven poelie

3. Om de riemspanning af te stellen, gaat u als volgt te werk:

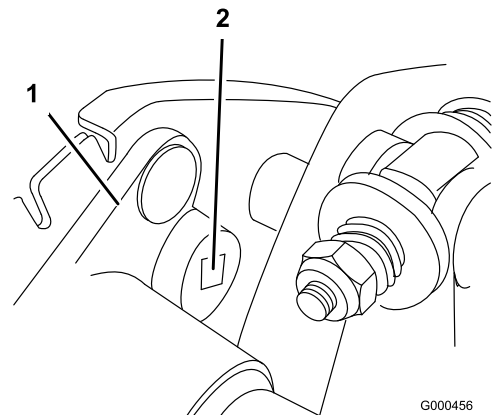
- A. Draai de montagebouten van de lagerbehuizing los (Figuur 39).



Figuur 39

1. Aandrijfriem van messenkooi
2. Montagebouten van lagerbehuizing

- B. Draai de lagerbehuizing aan met een torsië van 4–4,5 Nm om de riemspanning af te stellen. Gebruik hiervoor een 3/8 inch momentsleutel (Figuur 40).



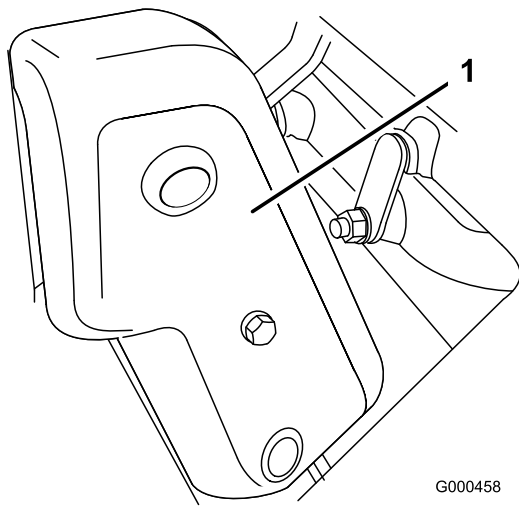
Figuur 40

1. Lagerbehuizing
2. 3/8" momentsleutel op deze plaats

- C. Stel de momentsleutel in en draai de montagebouten van de lagerbehuizing vast (Figuur 39). U mag de riem niet te strak trekken.
- D. Plaats de aandrijfriemkap terug.

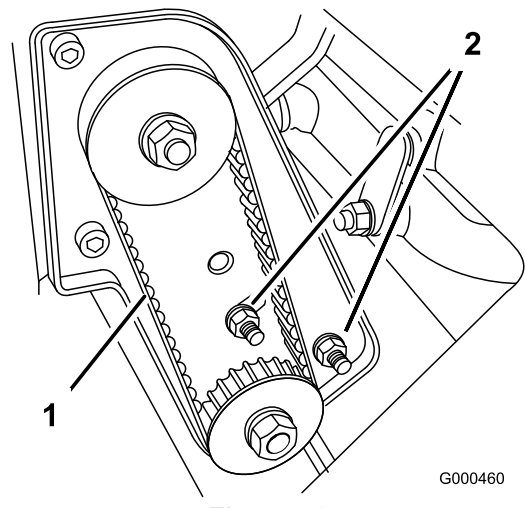
Aandrijfriem van messenkooi (transmissiekoppeling)

1. Verwijder de bevestigingen van de aandrijfriemkap en de aandrijfriemkap zodat u bij de riem kunt komen (Figuur 41).



Figuur 41

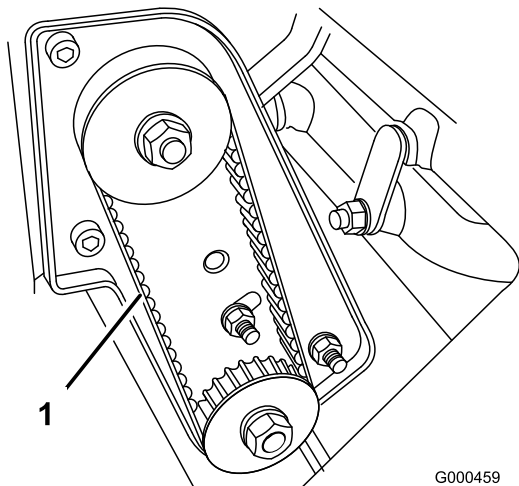
1. Aandrijfriemkap



Figuur 43

1. Aandrijfriem van messenkooi
2. Montagemoeren van lagerbehuizing

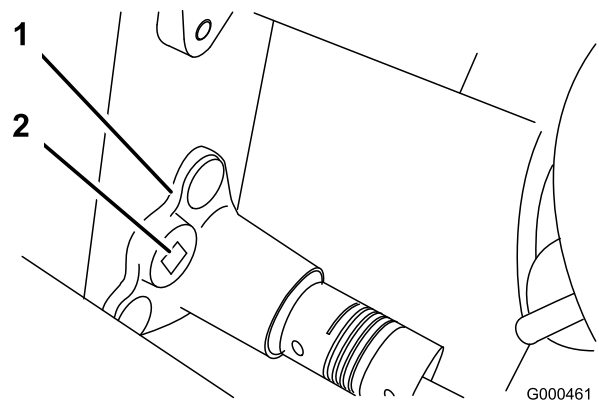
2. Controleer de spanning door de riem (Figuur 42) midden tussen de poelies in te drukken met een kracht van $1,8 \pm 0,5$ kg. De riem moet een speling van 4,8 tot 7,9 mm hebben. Als de speling niet correct is, gaat u verder met de volgende stap.



Figuur 42

1. Aandrijfriem van messenkooi

- B. Draai de lagerbehuizing aan met een torsie van 4–4,5 Nm om de riemspanning af te stellen. Gebruik hiervoor een 3/8 inch momentsleutel (Figuur 44).



Figuur 44

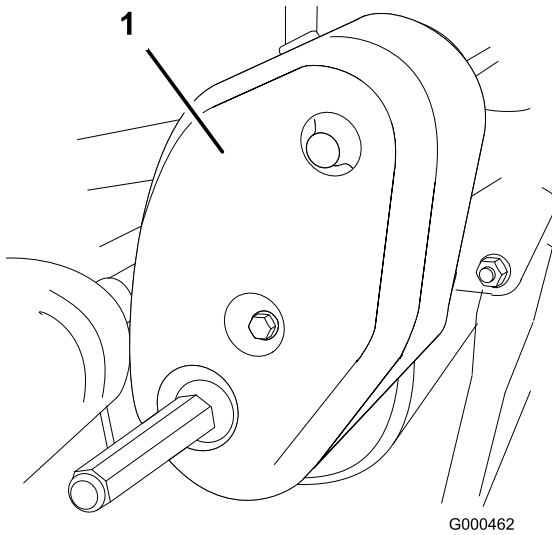
1. Lagerbehuizing
2. 3/8" momentsleutel op deze plaats

3. Om de riemspanning af te stellen, gaat u als volgt te werk:
 - A. Draai de montagemoeren van de lagerbehuizing los (Figuur 43).

- C. Stel de momentsleutel in en draai de montagemoeren van de lagerbehuizing vast (Figuur 43). U mag de riem niet te strak trekken.
- D. Plaats de aandrijfriemkap terug.

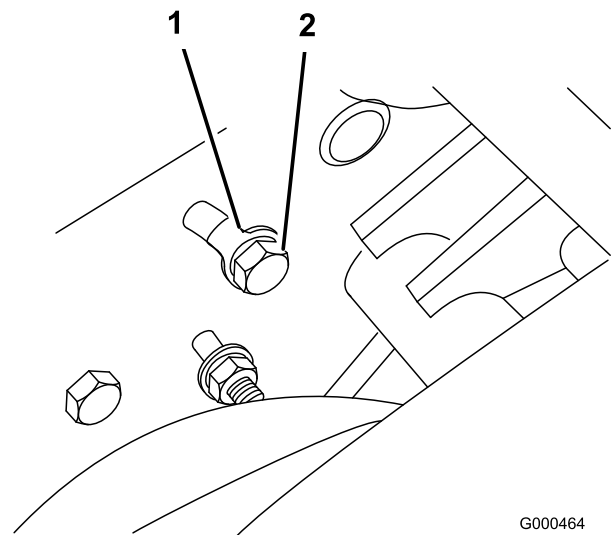
Tractieriem

1. Verwijder de bevestigingen van de aandrijfriemkap en de aandrijfriemkap zodat u bij de riem kunt komen (Figuur 45).



Figuur 45

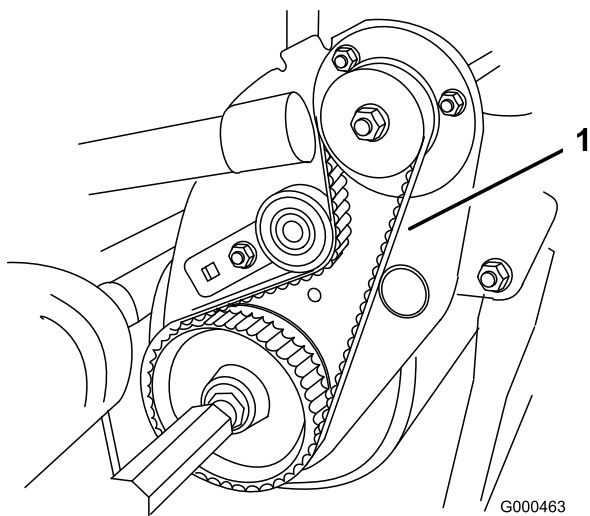
1. Kap van tractieaandrijfriem



Figuur 47

1. Lipring
2. Bout van beugel met spanpoelie

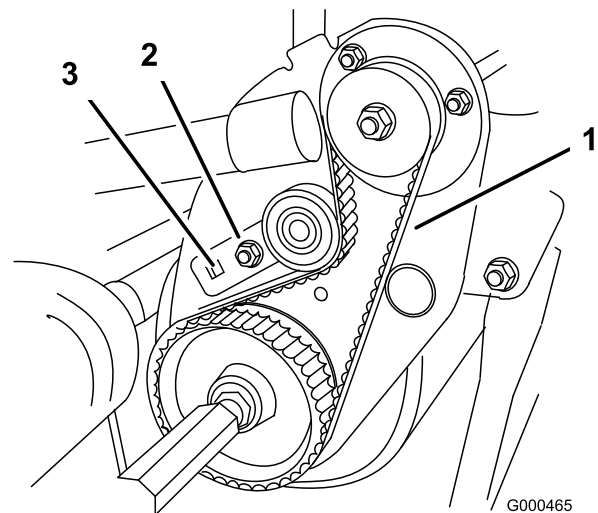
2. Controleer de spanning door de riem (Figuur 46) midden tussen de poelies in te drukken met een kracht van $1,8 \pm 0,5$ kg. De riem moet een speling van 4,8 tot 7,9 mm hebben. Als de speling niet correct is, gaat u verder met de volgende stap.



Figuur 46

1. Tractieriem

- B. Draai de beugel van de spanpoelie aan met een torsie van 4-4,5 Nm om de riemspanning af te stellen. Gebruik hiervoor een 3/8 inch momentsleutel (Figuur 48). Stel de momentsleutel in en draai de bout van de beugel van de spanpoelie vast (de lipring moet voorkomen dat de riem gaat slippen. U mag de riem niet te strak trekken.



Figuur 48

1. Tractieriem
2. Beugel van spanpoelie
3. 3/8 inch momentsleutel op deze plaats

3. Om de riemspanning af te stellen, gaat u als volgt te werk:
 - A. Verwijder de bout op de achterkant van de zijplaat, waarmee de beugel van de spanpoelie is bevestigd aan de zijplaat (Figuur 47).

- C. Plaats de aandrijfriemkap terug.

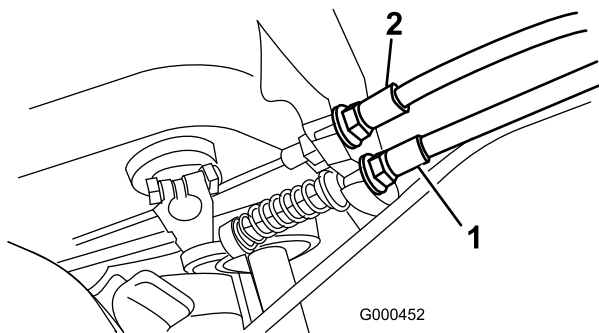
Onderhoud bedieningsysteem

De tractiebediening afstellen

Als de tractiebediening niet werkt of slipt tijdens het maaien, moet deze worden afgesteld.

1. Schakel de tractie uit.
2. Om de kabel strakker te zetten, moet u de voorste contraemoer op de kabel losdraaien en de achterste contraemoer aandraaien (Figuur 49) totdat een kracht van 4,5 tot 5,9 kg nodig is om de tractiebediening in werking te stellen.

Meet de kracht bij de bedieningsknop.



Figuur 49

1. Tractiekabel
2. Kabel van service-/parkeerrem

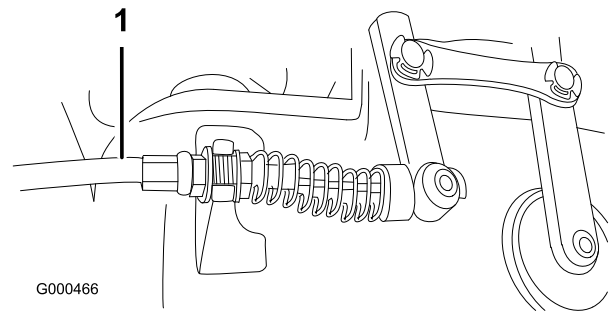
3. Draai de voorste contraemoer op de kabel vast.
4. Controleer of de bediening werkt.

De bediening van de messenkooi afstellen

Als de bediening van de messenkooi niet werkt of slipt tijdens het maaien, moet deze worden afgesteld.

1. Zorg ervoor dat de tractiebediening correct is afgesteld; zie Tractiebediening afstellen.
2. Om de kabel strakker te zetten, moet u de voorste contraemoer op de kabel losdraaien en de achterste contraemoer aandraaien (Figuur 50) (boven op de versnellingsbak) totdat de kracht op de kabel van de messenkooi de kracht op de hendel die wordt gemeten bij bedieningsknop, met nog eens 3,2 tot 4,5 kg toeneemt.

Opmerking: Als de kracht op de hendel van de tractiebediening 5,4 kg bedraagt, moet de gecombineerde kracht op de tractie en de messenkooi 8,6–10 kg bedragen.



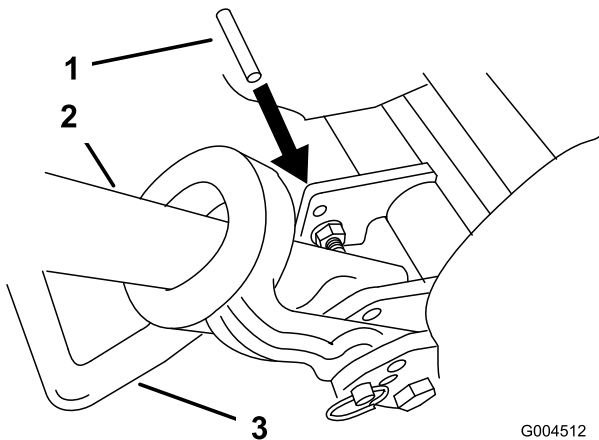
Figuur 50

1. Kabel van de bediening van de messenkooi
3. Draai de voorste contraemoer op de kabel vast.
4. Controleer of de bediening werkt.

Onderhoud van het maaidek

Maaidek loskoppelen van de tractie-eenheid

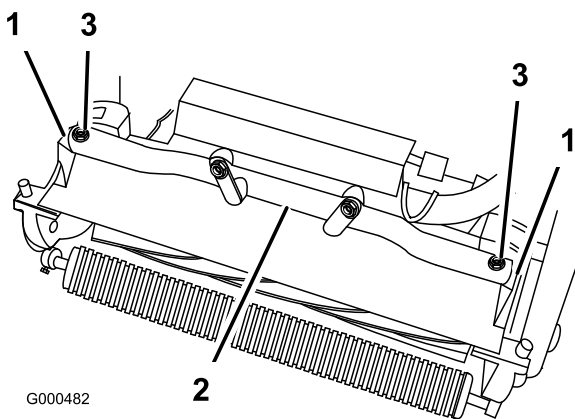
1. Plaats de machine op de trommels op een horizontaal oppervlak.
2. Trap de kick-standaard omlaag. Steek een pen met een diameter van 6,4 mm of een soortgelijk voorwerp in de opening in het frame boven de bevestigingsbout van de kick-standaard.(Figuur 51).



Figuur 51

1. Pen, 6,4 mm
2. Handgreep
3. Kick-standaard

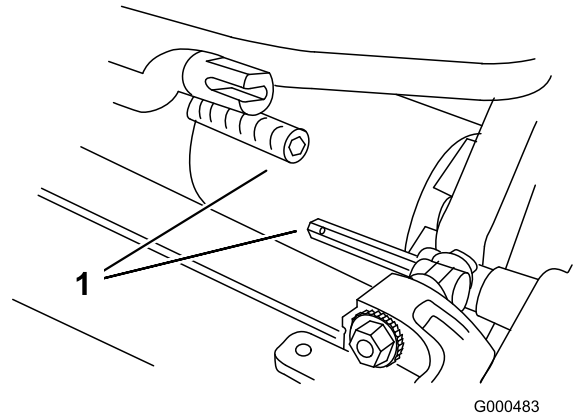
3. Verwijder de grasmand.
4. Verwijder de bouten (2) los waarmee de draai-armen van het maaidek zijn bevestigd aan de framebuis van de tractie-eenheid (Figuur 52).



Figuur 52

1. Draaiarmen van maaidek
2. Framebuis van de tractie-eenheid
3. Bouten

5. Draai de draai-armen naar voren (Figuur 52) en laat de tractie-eenheid rusten op de vastgezette kick-standaard.
6. Trek het maaidek ongeveer 51 mm naar voren en daarna naar rechts om de transmissiekoppeling los te maken (Figuur 53).

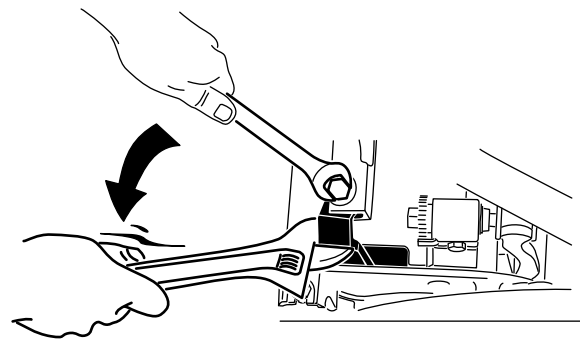


Figuur 53

1. Transmissiekoppeling

7. Monteer het maaidek in de omgekeerde volgorde.

Opmerking: Als u de bevestigingen van de draaiarmen vastdraait, moet u een verstelbare steeksleutel gebruiken om de draaiarm evenwijdig aan de zijplaat te houden (Figuur 54).

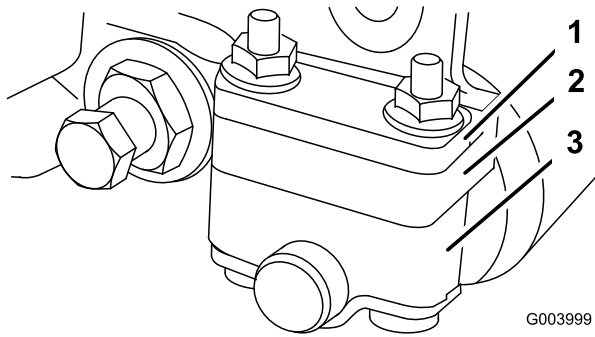


Figuur 54

Achterrol afstellen

1. Zet de beugels van de achterrol in de laagste of hoogste stand afhankelijk van de gewenste maaihogte. (Figuur 55 en Figuur 56).

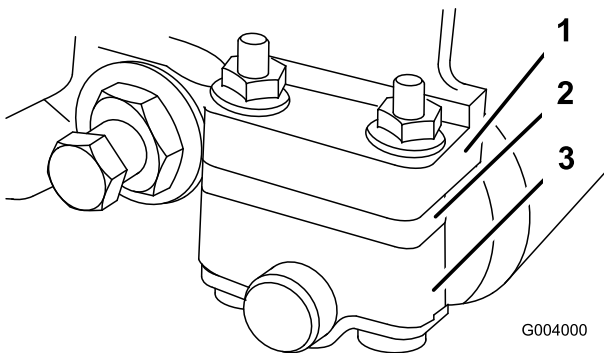
- Plaats het afstandsstuk boven de montageflens van de zijplaat (fabrieksinstelling) bij maaihogte-instellingen van 1,6 mm tot 6,4 mm (afb.10).



Figuur 55

1. Afstandsstuk
2. Montageflens van zijplaat
3. Beugel van rol

- Plaats het afstandsstuk onder de montageflens van de zijplaat bij maaihogte-instellingen van 3,2 mm tot 25 mm (Figuur 56).



Figuur 56

1. Montageflens van zijplaat
2. Afstandsstuk
3. Beugel van rol

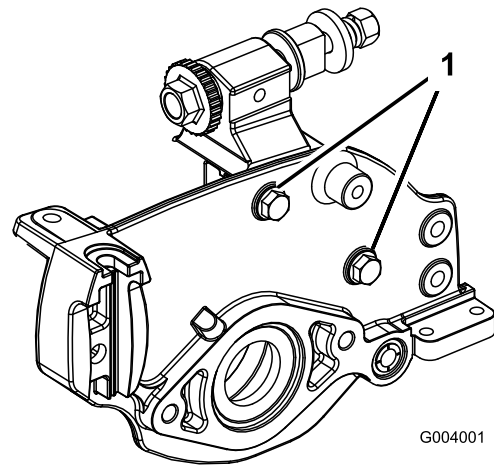
2. U stelt de achterrol als volgt in:

- Hef de achterkant van het maaidek op en plaats een blok onder de snijplaat.
- Verwijder de (2) moeren waarmee de beugels van beide rollen en het afstandsstuk zijn bevestigd aan de montageflens van beide snijplaten.
- Verwijder de rol en de schroeven uit de montageflenzen van de zijplaat en de afstandsstukken.

- Plaats de afstandsstukken op de schroeven van de beugels van de rol.
- Zet de beugel van de rol en afstandsstukken weer vast aan de onderkant van de montageflenzen met de schroeven die u eerder hebt verwijderd.

3. Controleer of het contact tussen snijplaat en messenkooi correct is. Kantel de machine zodat u bij de voor- en achterrol en de snijplaat kunt komen.

Opmerking: De positie van de achterrol ten opzichte van de messenkooi wordt bepaald door de bewerkingstolerantie van de geassembleerde onderdelen en evenwijdig stellen is niet nodig. U kunt de positie enigszins bijstellen door het maaidek op een vlakke plaats te plaatsen en de montagebouten van de zijplaat los te draaien (Figuur 57). Stel bij en draai de bouten weer vast.



Figuur 57

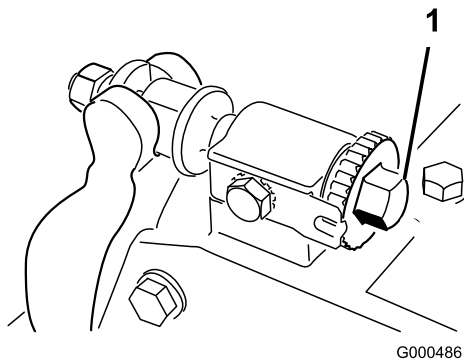
1. Montagebouten van de zijplaat

Belangrijk: Als het maaidek moet worden gekanteld om bij de snijplaat/messenkooi te kunnen komen, moet u de achterkant van het maaidek ondersteunen zodat de moeren op het achtereind van de stelschroeven van de snijbalk niet op het werkvlak rusten.

Contact tussen snijplaat en messenkooi afstellen

U kunt het contact tussen de snijplaat en de messenkooi afstellen door de stelschroeven van de snijbalk die zich boven op de machine bevinden, losser of vaster te draaien.

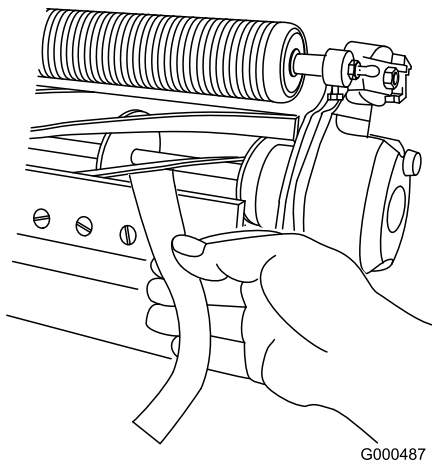
1. Plaats de machine op een vlak, horizontaal oppervlak.
2. Zorg ervoor dat de snijplaat geen contact maakt met de messenkooi door de stelschroeven van de snijbalk linksom te draaien (Figuur 58).



Figuur 58

1. Stelschroef van snijbalk

3. Kantel de machine naar achteren zodat u bij de snijplaat en de messenkooi kunt komen.
4. Steek een lange strook krantenpapier tussen de messenkooi en de snijplaat aan een uiteinde van de messenkooi (Figuur 59). Draai de messenkooi langzaam naar voren en draai de stelschroef van de snijbalk (Figuur 58) telkens één klik rechtsom totdat het papier aan hetzelfde uiteinde van de messenkooi enigszins wordt vastgeklemd als het vanaf de voorkant evenwijdig aan de snijplaat wordt ingestoken. U zult dan een lichte weerstand voelen als u aan het papier trekt.



Figuur 59

Opmerking: Telkens als de stelschroef een klik rechtsom wordt gedraaid, komt de snijplaat 0,018 mm dichterbij de messenkooi. Draai de stelschroeven niet te vast aan.

5. Controleer aan de andere kant van de messenkooi met behulp van een strook krantenpapier of er licht contact tussen de snijplaat en de messenkooi is.

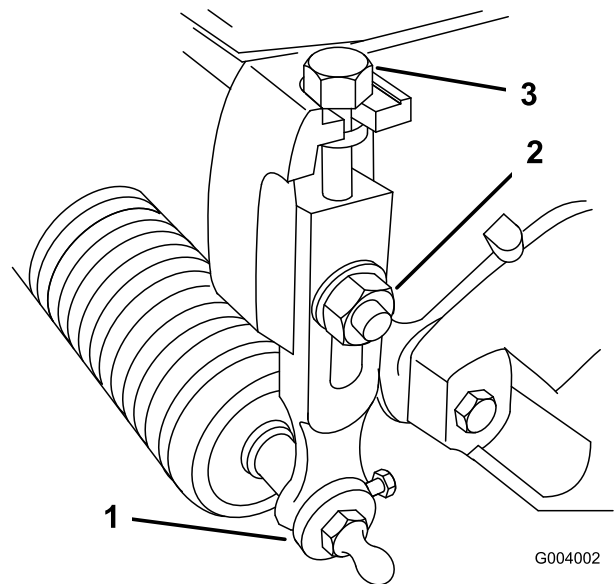
Indien nodig moet u het contact tussen de snijplaat en de messenkooi afstellen.

6. Als de afstelling is voltooid, moet u controleren of de messenkooi een stuk papier kan vastklemmen als dit van de voorkant wordt ingestoken en het papier afsnijdt als dit in een rechte hoek wordt ingestoken (Figuur 59). Het papier moet kunnen worden afgesneden bij een zeer gering contact tussen de snijplaat en de messen van de messenkooi. Als het contact tussen snijplaat en messenkooi te zwaar wordt, moet u de messen van het maaidek wetten of slijpen om de scherpe snijranden te krijgen die nodig zijn om met grote precisie te kunnen maaien (zie de Toro-handleiding voor het slijpen van messenkooien).

De maaihoogte instellen

Voor een maaihoogte van meer dan 12,7 mm moet de set voor een hoge maaistand worden gemonteerd.

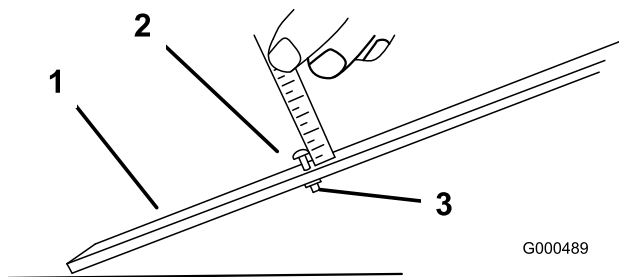
1. Draai de borgmoeren los waarmee de maaihoogtearmen zijn bevestigd aan de zijplaten van het maaidek (Figuur 60).



Figuur 60

- | | |
|-------------------------|----------------|
| 1. Beugel van achterrol | 3. Borgmoer |
| 2. Maaihoogtearm | 4. Stelschroef |

2. Draai de moer op de hoogtelat los (Figuur 61) en draai de stelschroef op de gewenste maaihoogte. De afstand tussen de onderkant van de schroefkop en de lat is de maaihoogte.

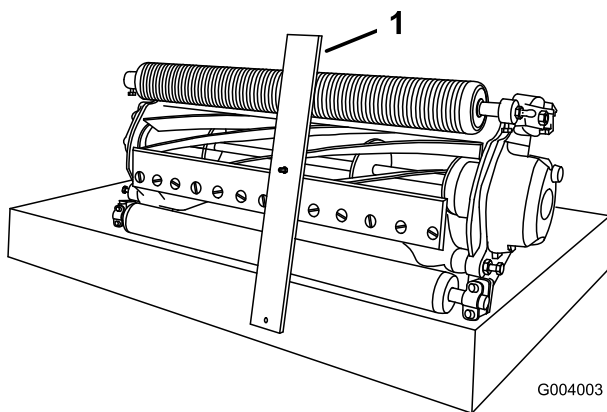


Figuur 61

1. Hoogtelat
2. Stelschroef voor maaihoogte
3. Moer

3. Plaats de schroefkop op de snijrand van de snijplaat en laat de achterzijde van de lat op de achterrol rusten (Figuur 62).
4. Draai aan de stelschroef totdat de rol contact maakt met de voorkant van de hoogtelat. Stel beide uiteinden van de rol af totdat de hele rol evenwijdig aan de snijplaat is.

Belangrijk: Bij een correcte afstelling zullen de achter- en voorrol contact maken met de hoogtelat en zal de schroef goed tegen de snijplaat aan zitten. Hierdoor hebben beide uiteinden van de snijplaat dezelfde maaihoogte.



Figuur 62

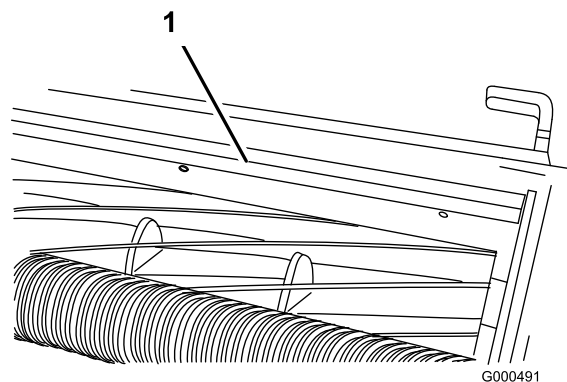
5. Draai de moeren vast om de afstelling te borgen. Niet te vast zetten. Draai net zolang aan de moer totdat de ring geen speling meer heeft.

Opmerking: Gebruik onderstaande tabel om te bepalen welke snijplaat het best geschikt is voor de gewenste maaihoogte.

Stopbalk instellen

U moet de stopbalk instellen zodat het maaisel op behoorlijke wijze wordt afgevoerd uit de omgeving van de messenkooi.

1. Draai de schroeven los waarmee de bovenbalk is gemonteerd (Figuur 63) aan het maaidek.



Figuur 63

1. Stopbalk
2. Steek een voelmaat van 1,524 mm tussen de bovenkant van de messenkooi en de balk en draai de schroeven vast. Zorg ervoor dat de afstand tussen de balk en de messenkooi over de gehele lengte van de messenkooi gelijk is.

Opmerking: De balk kan worden ingesteld om de veranderingen in de gazonomstandigheden te compenseren. De afstand tussen de balk en de messenkooi moet worden verminderd als het gazon uitzonderlijk droog is. Daartegenover staat de afstand tussen de balk en de messenkooi groter moet zijn als het gazon vochtig is. De balk moet evenwijdig aan de messenkooi zijn om de beste prestaties te verkrijgen en worden ingesteld als de messenkooi is geslepen.

De machine aanpassen aan de gazonomstandigheden

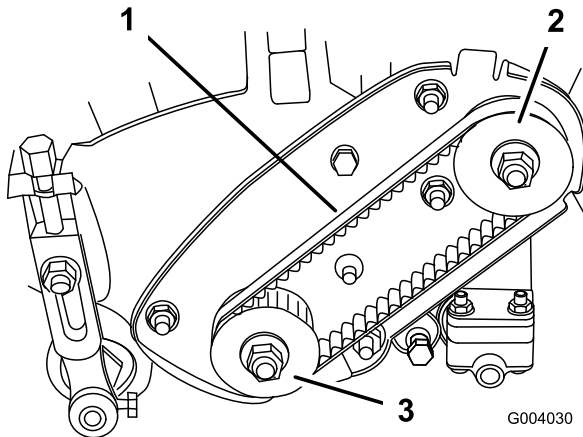
Opmerking: Raadpleeg onderstaande tabel om de machine aan te passen aan de gazonomstandigheden.

Tabel voor afstelling van maaidek van Flex greensmaaier				
Snijbalken: Standaard en Optioneel				
Onderdeelnummer	Beschrijving	Maaidek	Agressiviteit	Opmerkingen
106-2468-01	Standaard	Flex 21	Minder	Standaard
99-3794-03	Agressief	Flex 21	Meer	
110-2282-01	Standaard	Flex 18	Minder	Standaard
110-2281-03	Agressief	Flex 18	Meer	
Snijplaten: Standaard en Optioneel				
Onderdeelnummer	Beschrijving	Maaidek	Maaivoogtebereik	Opmerkingen
93-4262	Microcut	Flex 21	1,6 - 3,2 mm	Standaard(met 11 messen)
115-1880	EdgeMax Microcut	Flex 21	1,6 - 3,2 mm	Standaard (met 14 messen)
93-4263	Tournament	Flex 21	3,2 - 6,4 mm	
115-1881	EdgeMax Tournament	Flex 21	3,2 - 6,4 mm	Duurzamer
93-4264	Lage maaivoogte	Flex 21	6,4 mm en hoger	
108-4303	Verlengde Microcut	Flex 21	1,6 - 3,2 mm	Minder agressief
98-7261	Microcut	Flex 18	1,6 - 3,2 mm	Standaard (met 11 messen)
117-1530'	EdgeMax Microcut	Flex 18	1,6 - 3,2 mm	Standaard (met 14 messen)
98-7260	Tournament	Flex 18	3,2 - 6,4 mm	
117-1532'	EdgeMax Tournament	Flex 18	3,2 - 6,4 mm	Duurzamer
110-2300	Verlengde Microcut	Flex 18	1,6 - 3,2 mm	Minder agressief
110-2301	Lage maaivoogte	Flex 18	6,4 mm en hoger'	
Rollen: Standaard en Optioneel				
Onderdeelnummer	Beschrijving	Maaidek	Diameter/Materiaal	Opmerkingen
107-9037	Wiehle, met smalle tussenruimte	Flex 21	64 mm aluminium	Standaard Vóór
107-9038	Wiehle, met brede tussenruimte	Flex 21	64 mm aluminium	Diepere penetratie
107-9039	Volledige rol	Flex 21	64 mm staal	Minste penetratie
107-9036	Achterrol	Flex 21	51 mm aluminium	Standaard achter
106-6945	Achterrol	Flex 21	51 mm staal	Staal Achter
93-9045	Wiehle-antiscalpeerrol	Flex 21	64 mm aluminium 4,8 cm langer	Meer steun van de rand
110-2304	Wiehle, met smalle tussenruimte	Flex 18	64 mm aluminium	Standaard Vóór
110-2305	Wiehle, met brede tussenruimte	Flex 18	64 mm aluminium	Diepere penetratie
110-2306	Volledige rol	Flex 18	64 mm staal	Minste penetratie
110-2303	Achterrol	Flex 18	51 mm aluminium	Standaard achter

Opmerking: Gebruik de volgende tabel om Figuur 64 de maaisnelheid in te stellen.

Clip (zie Figuur 64 voor plaatsen van poelies)				
Aandrijfpoelie aantal tanden	Aangedreven poelie aantal tanden	Clip met 14 messen inch (mm)	Clip met 11 messen inch (mm)	Clip met 8 messen inch (mm)
27 (standaard)	22 (standaard)	2,9	3,6	5,0
22	22	3,5	4,5	6,1
22	27	0,172 (4,4)	0,219 (5,6)	0,301 (7,7)

De messenkooi wordt geleverd met een poelie met 27 tanden en een poelie met 22 tanden. Om een clip van 4,06 mm te krijgen moet u een poelie met 22 tanden aanschaffen. De clip kan uitsluitend worden veranderd op de aandrijving van de messenkooi (Figuur 64). U mag de aandrijfverhouding op de poelies van de tandwielkast niet veranderen.



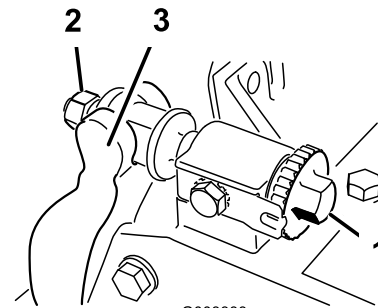
Figuur 64

- 1. Aandrijfriem van messenkooi
- 2. Aandrijfpoelie
- 3. Aangedreven poelie

Onderhoud van de snijbalk

De snijbalk verwijderen

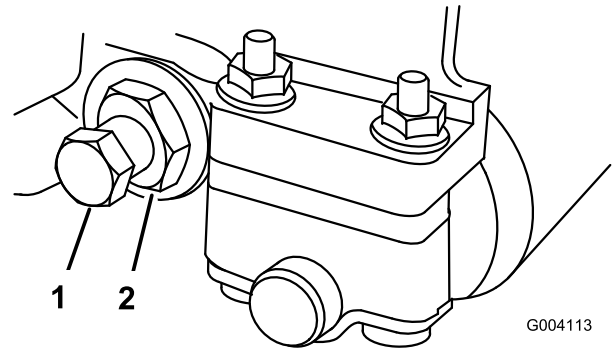
1. Draai de stelschroef van de snijbalk linksom om de snijbalk weg te trekken van de messenkooi (Figuur 65).



Figuur 65

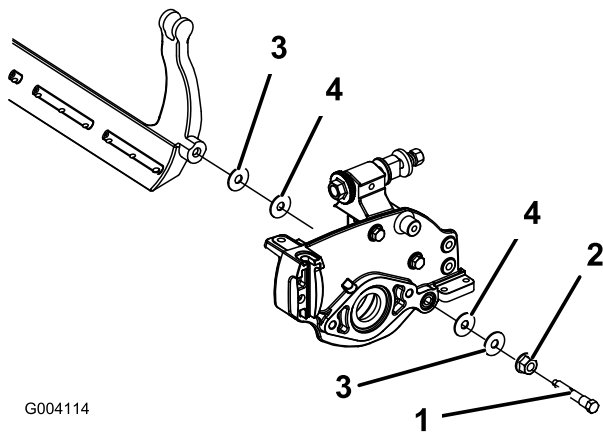
- 1. Stelschroef van snijbalk
- 2. Veerspanningsmoer
- 3. Snijbalk
- 4. Contraoer
- 5. Bout van snijbalk

2. Draai de veerspanningsmoer uit totdat de drukring niet meer tegen de snijbalk is geklemd (Figuur 66).
3. Draai de contraoer van de snijbalkbout op beide zijden van de machine los (Figuur 66).



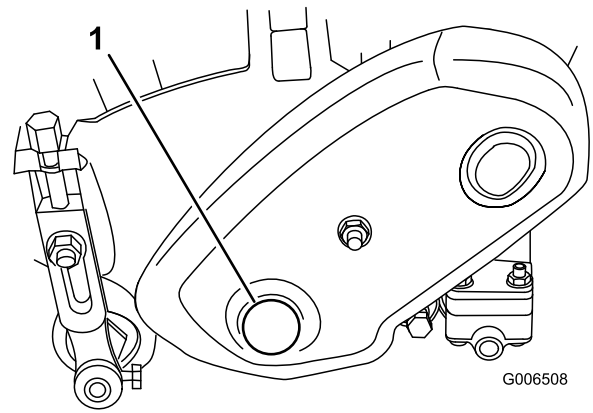
Figuur 66

- 1. Bout van snijbalk
 - 2. Moer
4. Verwijder beide snijbalkbouts zodat de snijbalk omlaag kan worden getrokken en uit de machine worden verwijderd. Bewaar de 2 nylon en de 2 stalen ringen op beide uiteinden van de snijbalk (Figuur 67).



Figuur 67

- | | |
|----------------------|---------------|
| 1. Bout van snijbalk | 3. Moer |
| 2. Stalen ring | 4. Nylon ring |



Figuur 68

1. Plug in de kap van de aandrijving van de messenkooi

De snijbalk monteren

1. Plaats de snijbalk en zorg ervoor dat de montageklippen zich tussen de drukring en de stelschroef van de snijbalk bevinden.
2. Zet de snijbalk vast aan beide zijplaten met de snijbalkbouten (contramoeren op de bouten) en 8 ringen. Plaats een nylon ring op beide zijden van de verdikking op de zijplaat. Plaats een stalen ring op de buitenkant van beide nylon ringen. Draai de bouten vast met een torsië van 27–36 Nm.
3. Draai de conramoer aan totdat de buitenste drukringen geen speling meer hebben. Niet te vast draaien.

Opmerking: De binnenste drukringen op het maaidek mogen los blijven zitten.

4. Draai de veerspanningsmoer vast totdat de veer is ingedrukt; draai deze vervolgens een 1/2 slag terug.
5. Stel de snijbalk af; zie Contact tussen snijplaat en messenkooi afstellen.

De messenkooi wetten

1. Verwijder de plug uit de kap van de aandrijving van de messenkooi op de linkerkant van de messenkooi (Figuur 68).

2. Steek een dopsleutel van 18 mm op de zeskantige flensmoer op het linkse uiteinde van de as van de messenkooi.
3. Wet de messenkooi volgens de procedure in de Handleiding Slijpen van Toro-maaimachine met messenkooien en roterende messen, documentnr. 80-300 PT.



Contact met de messenkooi of andere bewegende onderdelen kan lichamelijk letsel veroorzaken.

- Blijf op een afstand van de messenkooi tijdens het wetten.
- U wordt geadviseerd bij het wetten geen borstel met een korte steel te gebruiken. Een complete set stelen (onderdeelnr. 29-9100) of losse stelen zijn verkrijgbaar bij een erkende Toro-dealer.

Opmerking: Voor een betere snijrand moet u de voorkant van de snijplaat bijvijlen als u klaar bent met wetten. Hiermee verwijdert u bramen of ruwe randen die kunnen zijn ontstaan op de snijrand.

4. Plaats de plug terug als u klaar bent met wetten.

Stalling

1. Maaisel, vuil en vet van de buitenkant van de gehele machine verwijderen, met name van de motor. Verwijder vuil en kaf van buitenkant van de cilinder, de koelribben van de cilinderkop en de ventilatorbehuizing.

Belangrijk: U kunt de machine met een mild reinigingsmiddel en water wassen. Was de machine nooit met een hogedrukreiniger. Gebruik niet te veel water, zeker niet in de buurt van de schakelhendelplaat en de motor.

2. Als u de machine lange tijd wilt stallen (meer dan 90 dagen), moet u een stabilizer/conditioner toevoegen aan de brandstof in de tank.
 - A. Laat de motor vijf minuten lopen om de stabilizer/conditioner door het brandstofsysteem te verspreiden.
 - B. Zet de motor af, laat deze afkoelen, en laat de brandstoftank leeglopen, of laat de motor lopen, totdat deze afslaat.
 - C. Motor opnieuw starten en laten lopen totdat deze afslaat. Herhaal deze procedure, met de choke op AAN, totdat de motor niet meer start.
 - D. U moet brandstof op de juiste wijze afvoeren. Verwerk deze volgens de plaatselijk geldende voorschriften.

Opmerking: Benzine waaraan stabilizer/conditioner is toegevoegd, niet langer dan 90 dagen bewaren.

3. Controleer alle bouten, schroeven en moeren en draai deze vast. Beschadigde delen repareren of vervangen.
4. Werk alle krassen en beschadigingen van de lak bij. Bijwerklak is verkrijgbaar bij een erkende Service Dealer.
5. Stal de machine in een schone, droge garage of opslagruimte. Dek de machine af om deze te beschermen en schoon te houden.

Opmerkingen:

Opmerkingen:

Opmerkingen:



De TORO Algemene Garantievoorwaarden voor Producten 2 jaar garantie

Voorwaarden en producten waarvoor de garantie geldt

The Toro Company en de hieraan aangesloten onderneming, Toro Warranty Company, bieden krachtens een overeenkomst tussen beide ondernemingen gezamenlijk de garantie dat uw Toro-product (hierna: het "Product") gedurende twee jaar of 1500 bedrijfsuren* vrij van materiaalgebreken of fabricagefouten is, met dien verstande dat hierbij de kortste periode moet worden aangehouden. Deze garantie geldt voor alle producten met uitzondering van beluchters (zie de afzonderlijke garantieverklaringen voor deze producten). In een geval waarin de garantie van toepassing is, zullen wij het Product kosteloos repareren en ook niet de kosten van diagnose, arbeid, onderdelen en transport in rekening brengen. De garantie gaat in op de datum waarop het Product is geleverd aan de oorspronkelijke koper.

* Product uitgerust met urenteller

Aanwijzingen voor aanvraag van garantieservice

U dient contact op te nemen met de Distributeur of Erkende Dealer bij wie u het Product heeft gekocht, zodra u denkt dat er sprake is van een geval waarop de garantie van toepassing is. Als het u moeite kost een Distributeur of Erkende Dealer te vinden of u vragen over rechten of plichten uit hoofde van de garantie heeft, kunt u contact met ons opnemen op:

Toro Commercial Products Service Department
Toro Warranty Company
8111 Lyndale Avenue South
Bloomington, MN 55420-1196
952-888-8801
E-mail: commercial.warranty@toro.com

Plichten van de eigenaar

Als eigenaar van het Product bent u verantwoordelijk voor de vereiste onderhouds- en afstelwerkzaamheden die worden vermeld in de *Gebruikershandleiding*. Indien u nalaat de vereiste onderhouds- en afstelwerkzaamheden uit te voeren, kan dit aanleiding zijn een aanspraak op garantie af te wijzen.

Zaken en gevallen die niet onder de garantie vallen

Niet alle storingen of defecten van het product die plaatsvinden tijdens de garantieperiode zijn materiaalgebreken of fabricagefouten. Buiten deze garantie vallen:

- Defecten als gevolg van het gebruik van andere dan originele Toro-onderdelen, of als gevolg van de montage en gebruik van additionele, gewijzigde of niet van Toro afkomstige accessoires en producten. De fabrikant van deze artikelen kan een afzonderlijke garantie verstrekken.
- Defecten als gevolg van nalatigheid om aanbevolen onderhouds- en/of afstelwerkzaamheden te verrichten. Als uw Toro-product niet op de aanbevolen wijze wordt onderhouden volgens de instructies in de *Gebruikershandleiding*, kan dit ertoe leiden dat een garantieaanspraak wordt afgewezen.
- Defecten als gevolg van verkeerd, achteloos of roekeloos gebruik van het Product.
- Onderdelen die onderhevig zijn aan slijtage door gebruik, tenzij deze gebreken vertonen. Voorbeelden van onderdelen die slijten of worden verbruikt tijdens een normaal gebruik van het Product zijn onder meer, maar niet uitsluitend, remblokken en remvoeringen, koppelingsvoeringen, maaimessen, messenkooien, snijplaten, pennen, bougies, zwenkwielen, banden, filters, drijfriemen en sommige onderdelen van spuitmachines zoals membranen, spuitdoppen, afsluitkleppen, enz.
- Defecten veroorzaakt door externe invloeden. Externe invloeden zijn onder meer, maar niet uitsluitend, weersomstandigheden, wijze van opslag, verontreiniging, gebruik van niet-goedgekeurde koelvloeistoffen, smeermiddelen, additieven, meststoffen, water, chemicaliën, enz.

Andere landen dan de VS of Canada

Kopers van Toro-producten die zijn geëxporteerd uit de Verenigde Staten of Canada, moeten contact opnemen met hun Toro Distributeur (Dealer) voor de garantievoorwaarde die in hun land, provincie of staat van toepassing is. Als u om een of andere reden ontevreden bent over de service van uw Distributeur of moeilijk informatie over de garantie kunt krijgen, verzoeken wij u contact op te nemen met de Toro-importeur.

- Normale geluidssterkte, trillingen, slijtage en achteruitgang.
- Normale slijtage omvat, maar niet uitsluitend, schade aan stoelen als gevolg van slijtage of afschuring, afgebladderde verfoppervlakken, beschadigde stickers, krassen op ruiten, enz.

Onderdelen

Garantie wordt verleend op onderdelen die moeten worden vervangen in het kader van het vereiste onderhoud, gedurende de garantieperiode tot hun geplande vervanging. Een onderdeel dat uit hoofde van de garantie is vervangen, komt voor de duur van de oorspronkelijke productgarantie in aanmerking voor de garantie en wordt eigendom van Toro. Toro beslist in laatste instantie of een onderdeel of een groep van onderdelen wordt gerepareerd of vervangen. Toro mag voor garantiereparaties in de fabriek gereviseerde onderdelen gebruiken.

Opmerking met betrekking tot de garantie op semi-tractieaccu's:

Semi-tractieaccu's hebben een specifiek totaal aantal kilowatt-uren die zij tijdens hun levensduur kunnen leveren. De wijze waarop zij worden gebruikt, opgeladen en onderhouden kan hun levensduur verlengen of bekorten. Als de accu's in dit product worden gebruikt, zal hun bruikbaarheid tussen de oplaadintervallen langzaam verminderen totdat zij volledig uitgeput zijn. Vervanging van een accu die is uitgeput als gevolg van normaal gebruik, is de verantwoordelijkheid van de eigenaar van het product. Een accu moet soms tijdens de normale garantieperiode op kosten van de eigenaar worden vervangen.

Onderhoud op kosten van de eigenaar

Motorcontroles, smering, reiniging en polijsten, vervanging van filters, verversing van koelvloeistof en uitvoering van aanbevolen onderhoud zijn een aantal van de normale servicewerkzaamheden aan Toro-producten waarvan de kosten moeten worden gedragen door de eigenaar.

Algemene voorwaarden

Op grond van deze garanties mogen reparaties uitsluitend worden uitgevoerd door een Erkende Toro Distributeur of Dealer.

The Toro Company en de Toro Warranty Company zijn niet aansprakelijk voor indirecte of bijkomende schade of gevolg in samenhang met het gebruik van de Toro-producten die onder deze garantie vallen, inclusief de kosten of uitgaven voor de levering van vervangen materiaal of diensten gedurende een redelijke periode van onbruikbaarheid of buitengebruikstelling tijdens de uitvoering van reparatiewerkzaamheden op grond van deze garantie. Met uitzondering van de emissie waarnaar hieronder, indien van toepassing, wordt verwezen, bestaat er geen andere expliciete garantie. Alle impliciete garanties van verkoopbaarheid of geschiktheid voor gebruik zijn beperkt tot de duur van deze expliciete garantie.

Sommige landen staan uitsluitingen van bijkomende schade of gevolg of beperkingen op de duur van de impliciete garantie niet toe, zodat bovengenoemde uitsluitingen en beperkingen in uw geval mogelijk niet van toepassing zijn. Deze garantie geeft u specifieke rechten; daarnaast kunt u beschikken over andere rechten die per land kunnen verschillen.

Opmerking met betrekking tot de garantie op de motor:

Het emissie op uw Product kan vallen onder de dekking van een afzonderlijke garantie die tegemoetkomen aan de eisen van de Amerikaanse Environmental Protection Agency (EPA) en/of de California Air Resources Board (CARB). De beperkingen van de bedrijfsuren die hierboven zijn genoemd, gelden niet voor de garantie op het emissie. Zie de garantieverklaring voor het emissiecontrolestelsel in de *Gebruikershandleiding* of in het documentatiemateriaal van de fabrikant van de motor voor nadere bijzonderheden.