



Count on it.

Käyttöopas

Greensmaster® Flex 18- tai Flex 21 -ruohonleikkuri

Mallinro: 04202 (Cutting Unit)—Sarjanro: 310000001 tai suurempi

Mallinro: 04206 (Cutting Unit)—Sarjanro: 310000001 tai suurempi

Mallinro: 04207 (Cutting Unit)—Sarjanro: 310000001 tai suurempi

Mallinro: 04208 (Cutting Unit)—Sarjanro: 310000001 tai suurempi

Mallinro: 04019 (Traction Unit)—Sarjanro: 310000001 tai suurempi

Mallinro: 04024 (Traction Unit)—Sarjanro: 310000001 tai suurempi

Mallinro: 04025 (Traction Unit)—Sarjanro: 310000001 tai suurempi

Tämä tuote on asiaankuuluvien eurooppalaisten direktiivien mukainen. Lisätietoja on erillisessä tuotekohtaisessa vaatimustenmukaisuusvakuutuksessa.

Vaara

KALIFORNIA

Lakiesityksen 65 mukainen varoitus

Tämän laitteen moottorin tuottamat pakokaasut sisältävät kemikaaleja, jotka Kalifornian osavaltion tietojen mukaan aiheuttavat syöpää, synnynnäisiä epämuodostumia ja muuta lisääntymiseen liittyvää haittaa.

Tärkeää: Tässä moottorissa ei ole kipinä-sammuttimella varustettua äänenvaimenninta. Kalifornian laki (California Public Resource Code Section 4442) kieltää tämän moottorin käytön metsissä, pensaikoissa tai ruohikkoalueilla. Muissa osavaltioissa ja liittovaltiollisilla alueilla voi olla vastaavia rajoituksia.

Tämä kipinäsytytysjärjestelmä on Kanadan ICES-002 -normin mukainen.

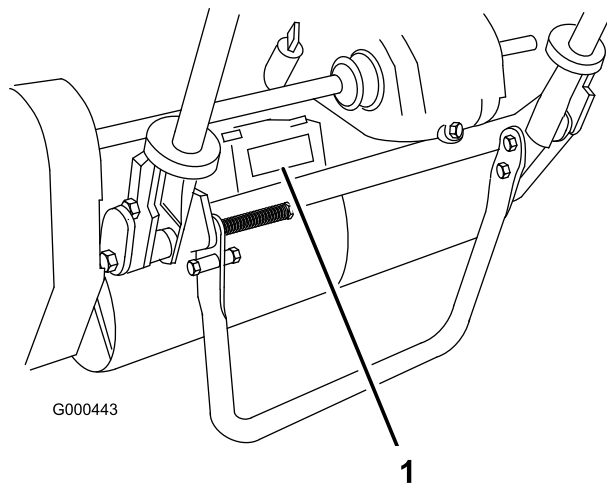
Johdanto

Tämä kone on työnnettävä kelateräruohonleikkuri, joka on tarkoitettu ammattimaiseen kaupalliseen käyttöön. Se on tarkoitettu pääasiassa puistojen, golfkenttien, urheilukenttien ja kaupallisten kiinteistöjen viheralueiden ruohonleikkuuseen. Sitä ei ole tarkoitettu pensaiden leikkuuseen tai ruohon tai muun kasvuston leikkuuseen teiden varsilla eikä maatalouskäyttöön.

Lue nämä tiedot huolellisesti, jotta opit käyttämään ja huoltamaan laitetta asianmukaisesti sekä välttämään tapaturmia ja tuotevaurioita. Olet itse vastuussa tuotteen asianmukaisesta ja turvallisesta käytöstä.

Jos tarvitset tietoja tuotteista, lisävarusteista tai lähimmästä jälleenmyyjästä tai haluat rekisteröidä tuotteen, voit ottaa yhteyden Toroon suoraan osoitteessa www.Toro.com.

Aina kun tarvitset huoltoa, alkuperäisiä Toro-varaosia tai lisätietoja, ota yhteys valtuutettuun huoltoliikkeeseen tai Toron asiakaspalveluun. Ota tällöin tuotteesi malli- ja sarjanumerot valmiiksi esiin. Kuva 1 ja Kuva 2 osoittavat laitteen malli- ja sarjanumeroiden sijainnin. Kirjoita numerot annettuun tilaan.



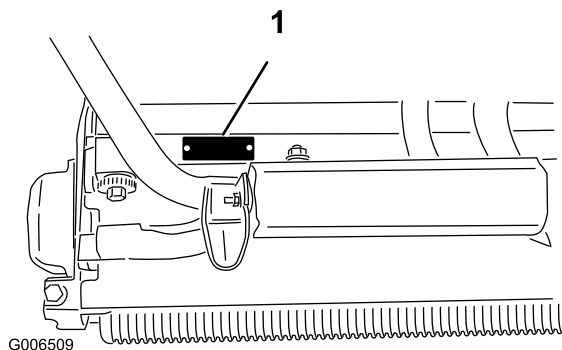
Kuva 1

1. Malli- ja sarjanumeron sijainti – ajoyksikkö

Ajoyksikkö:

Mallinro: _____

Sarjanro: _____



Kuva 2

1. Malli- ja sarjanumeron sijainti – leikkuuyksikkö

Leikkuuyksikkö:

Mallinro: _____

Sarjanro: _____

Tässä käyttöoppaassa esiintyvä varoitusmerkintä (Kuva 3) ilmaisee uhkaa, josta saattaa olla seurauksena vakava tapaturma tai jopa kuolema, jos suositellut varotoimenpiteet laiminlyödään.



Kuva 3

1. Varoitusmerkintä.

Lisäksi tässä käyttöoppaassa käytetään kahta seuraavaa termiä tietojen korostamiseksi. **Tärkeää** kiinnittää huomiota mekaanisiin erikoistietoihin ja **Huomautus** korostaa erityishuomion ansaitsevia yleistietoja.

Sisältö

Johdanto	2
Turvaohjeet.....	4
Turvalliset käytötavat.....	4
Toro-leikkurin turvallisuus.....	5
Äänitehon taso (Flex 18).....	6
Äänenpainetaso (Flex 18).....	6
Väriäntaso (Flex 18)	6
Äänitehon taso (Flex 21).....	6
Äänenpainetaso (Flex 21).....	7
Väriäntaso (Flex 21).....	7
Turva- ja ohjetarrat.....	7
Käyttöönotto	9
1 Leikkuuyksikön asennus ajoyksikköön.....	10
2 Kahvan asennus.....	10
3 Tukitelineen asennus (vain Flex 18 -leikkurit)	11
4 Kahvan säätö.....	12
5 Kuljetusrenkaiden asennus.....	12
6 Nestemäärien tarkistus.....	13
7 Ruohonkeräimen asennus	13
Laitteen yleiskatsaus	14
Ohjauslaitteet	14
Tekniset tiedot.....	16
Lisälaitteet ja -varusteet.....	16
Käyttö.....	17
Muista aina turvallisuus.....	17
Moottorin öljymäärän tarkistus	17
Polttoainesäiliön täyttö	17
Turvakytkimen toiminnan tarkistus.....	18
Moottorin käynnistys ja sammutus	18
Kuljetus.....	19
Ruohonleikkuun valmistelutyöt.....	19
Ruohonleikkuu.....	19
Kunnossapito.....	21
Kunnossapitotaulukko	21
Päivittäisen huollon tarkastuslista.....	22
Moottorin huolto	23
Moottoriöljy.....	23
Ilmanpuhdistimen huolto	24

Sytytystulpan vaihto.....	24
Polttoainejärjestelmän huolto	25
Polttoainesuodattimen puhdistus	25
Sähköjärjestelmän huolto.....	26
Turvakytkimen huolto	26
Vetojärjestelmän huolto.....	26
Vaihteistoöljyn määrän tarkistus.....	26
Vaihteistoöljyn vaihto	26
Jarrujen huolto	27
Ajo-/seisontajarrun säätö	27
Hihnan huolto.....	28
Hihnojen säätö	28
Ohjausjärjestelmän huolto	31
Ajovivun säätö.....	31
Kelan käyttövivun säätö.....	31
Leikkuuyksikön huoltaminen.....	32
Leikkuuyksikön irrotus ajoyksiköstä.....	32
Takarullan säätö	32
Kiinteän terän kohdistus kelaan.....	33
Leikkuukorkeuden säätö	34
Leikkuutangon säätö	35
Koneen varustelu nurmiolosuhteiden mukaan	36
Runkopalkin huolto.....	37
Kelan läppäys	38
Varastointi.....	39

Turvaohjeet

Tämä kone täyttää tai ylittää seuraavat valmistushetkellä voimassa olevat standardit: CEN-standardi EN 836:1997, ISO-standardi 5395:1990 ja ANSI B71.4-2004 -spesifikaatiot käyttäjän pitokytkimen, osanro 105-5333, ollessa asennettuna.

Laitteen epäasianmukainen käyttö tai huolto voi aiheuttaa tapaturman. Vähennä loukkaantumiseriskiä noudattamalla näitä turvallisuusohjeita ja huomioimalla aina varoitusmerkki **A**, joka tarkoittaa VAROITUSTA, VAARAA tai HENGENVAARAA - "henkilöturvallisuusohjeet". Ohjeiden noudattamatta jättäminen saattaa aiheuttaa henkilövahingon tai kuoleman.

Turvalliset käyttötavat

Seuraavat ohjeet ovat CEN-standardista EN 836:1997, ISO-standardista 5395:1990 ja ANSI-standardista B71.4-2004.

Koulutus

- Lue käyttöopas ja muu koulutusmateriaali huolellisesti. Tutustu ohjauslaitteisiin, turvamerkintöihin ja laitteen oikeaoppiseen käyttöön.
- Älä koskaan anna lasten tai näihin ohjeisiin perehtymättömien henkilöiden käyttää tai huoltaa leikkuria. Paikalliset säännökset saattavat asettaa rajoituksia käyttäjän iälle.
- Älä koskaan leikkaa ruohoa, kun lähistöllä on ihmisiä (varsinkin lapsia) tai lemmikkieläimiä.
- Muista, että käyttäjä vastaa muille ihmisille tai heidän omaisuudelleen aiheutuneista vahingoista.
- Omistaja/käyttäjä voi estää itselleen tai muille henkilöille tai omaisuudelle aiheutuneet vahingot ja on siksi vastuussa niistä.

Valmistelut

- Käytä aina leikkauksen aikana tukevia kenkiä, pitkiä housuja, kypärää, suojalaseja ja kuulonsuojaimia. Pitkät hiukset, löysät vaatteet ja roikkuvat korut voivat takertua liikkuviin osiin. Älä käytä laitetta avoimissa sandaaleissa.
- Tarkasta huolellisesti alue, jolla laitetta on tarkoitus käyttää, ja poista kaikki esineet, jotka se voi singota.
- Vaara - Polttoaine on erittäin tulenarkaa. Noudata seuraavia varo-ohjeita:
 - Säilytä polttoaine tarkoitukseen suunnitelluissa astioissa.

- Täytä polttoainesäiliö aina ulkona äläkä tupakoi täyttäessäsi polttoainesäiliötä.
- Lisää polttoaine ennen moottorin käynnistämistä. Älä koskaan irrota polttoainesäiliön korkkia tai lisää polttoainetta moottorin ollessa käynnissä tai lämmin.
- Jos polttoainetta roiskuu, älä yritä käynnistää moottoria vaan siirrä kone pois alueelta, jolla on polttoaineroiskeita. Vältä luomasta minkäänlaisia kipinälähteitä, ennen kuin polttoainehöyryt ovat hälvenneet.
- Asenna kaikki polttoainesäiliöt ja säiliöiden korkit huolellisesti.
- Vaihda vialliset äänenvaimentimet.
- Tutki maasto, jotta voit arvioida, mitä lisälaitteita ja -varusteita työn turvallinen suorittaminen edellyttää. Käytä vain valmistajan hyväksymiä lisälaitteita ja -varusteita.
- Tarkista, että käyttäjän pitokytkimet, turvakytkimet ja kilvet ovat paikoillaan ja toimivat oikein. Älä käytä konetta, mikäli ne eivät toimi kunnolla.

Käyttö

- Älä käytä moottoria ahtaissa tiloissa, joihin voi kertyä vaarallista häkäkaasua.
- Leikkaa ruohoa vain päivänvalossa tai hyvässä keinovalaistuksessa.
- Vapauta kaikki terien kiinnikkeet, siirrä vaihde vapaalle ja kytke seisontajarru ennen kuin käynnistät moottorin.
- Pidä silmällä monttuja ja muita püleviä vaaroja.
- Varo liikennettä, kun ylität tien tai työskentelet tien lähistöllä.
- Pysäytä terien pyörintä, ennen kuin ylität muun kuin ruohopinnan.
- Kun käytät lisälaitteita, älä koskaan ohjaa leikkuujätteen poistoa ihmisiä kohti tai päästä ketään koneen lähelle käytön aikana.
- Älä koskaan käytä konetta, jonka suojukset tai suojalevyt ovat vaurioituneet tai jossa ei ole suojalaitteita. Varmista, että kaikki turvalaitteet ovat paikoillaan, ne on säädetty oikein ja ne toimivat kunnolla.
- Älä muuta moottorin kierrosnopeuden säätimen asetuksia tai käytä moottoria ylikierroksilla. Moottorin käyttäminen ylikierroksilla lisää henkilövahingon riskiä.
- Ennen käyttäjän paikalta poistumista
 - pysähdy tasaiselle alustalle;

- vapauta voimanulosotto ja laske lisälaitteet alas;
- vaihda vapaalle ja kytke seisontajarru;
- sammuta moottori.
- Kytke lisälaitteiden käyttö pois, kun konetta siirretään tai se ei ole käytössä.
- Pysäytä moottori ja kytke lisälaitteen käyttö pois
 - ennen polttoainesäiliön täyttämistä;
 - ennen ruohonkerääjän/-kerääjien irrottamista;
 - ennen korkeuden säätämistä, paitsi jos säätö voidaan tehdä kuljettajan istuimelta käsin.
 - ennen tukkeuman poistamista
 - ennen leikkurin tarkistamista, puhdistamista tai huoltamista
 - jos leikkuri osuu vieraaseen esineeseen tai värisee poikkeavasti. Tarkista, onko leikkurissa vaurioita, ja korjaa ne ennen laitteen käynnistämistä ja käyttämistä.
- Pienennä kaasusetusta ennen moottorin pysäyttämistä, ja jos moottorissa on polttoaineen sulkuventtiili, sulje venttiili, kun lopetat leikkaamisen.
- Älä pane käsiä tai jalkoja leikkuuyksikköön.
- Hidasta ja ole varovainen kääntyessäsi sekä teitä ja jalkakäytäviä ylittäessäsi. Pysäytä kelat, jos et leikkaa ruohoa.
- Älä käytä leikkuria alkoholin tai huumausaineiden vaikutuksen alaisena.
- Salamanisku voi aiheuttaa vakavan loukkaantumisen tai hengenvaaran. Jos alueella on ukonilma, konetta ei saa käyttää. Tällöin on hakeuduttava suojaan.
- Ole varovainen lastatessasi konetta perävaunuun tai kuorma-autoon.
- Ole varovainen lähestyessäsi kulkimia, joissa on huono näkyvyys, pensaita, puita tai muuta näkyvyyttä häiritsevää.

Kunnossapito ja varastointi

- Huolehdi, että mutterit, pultit ja ruuvit ovat tiukalla, jotta laitetta on turvallista käyttää.
- Älä säilytä konetta, jonka säiliössä on polttoainetta, sisätiloissa, jossa kaasut voivat joutua kosketuksiin avotulen tai kipinän kanssa.
- Anna moottorin jäähtyä, ennen kuin varastoit koneen suljettuun tilaan.
- Puhdista moottori, äänenvaimennin, akkutila ja polttoaineen säilytysalue ruohosta, lehdistä tai liiallisesta rasvasta palovaaran vähentämiseksi.
- Tarkista säännöllisesti, ettei ruohonkerääjässä ole kulumia tai vaurioita.

- Pidä kaikki osat hyvässä kunnossa ja kaikki laitteiden ja hydrauliosien kiinnitykset tiukalla. Vaihda kuluneet tai vaurioituneet osat ja tarrat.
- Tyhjennä polttoainesäiliö ulkona.
- Varo konetta säätäessäsi, etteivät sormet jää jumiin leikkurin liikkuvien terien ja kiinteiden osien väliin.
- Vapauta käytöt ja leikkuuyksikkö, aseta seisontajarru, pysäytä moottori ja irrota sytytystulpan johto. Odota, että kaikki osat pysähtyvät kokonaan ennen säätämistä, puhdistamista tai korjaamista.
- Poista ruoho ja leikkuujäte leikkuuyksiköstä, käyttöpyöristä, äänenvaimentimista ja moottorista tulipalon estämiseksi. Puhdista öljy- ja polttoaineroiskeet.
- Vapauta paine huolellisesti osista, joihin on varastoitunut energiaa.
- Irrota akun kaapelit ja irrota johto sytytystulpasta ennen mitään huoltotoimia. Irrota kaapeli ensin negatiivisesta navasta ja vasta sitten positiivisesta navasta. Kytke kaapeli ensin positiiviseen napaan ja vasta sitten negatiiviseen napaan.
- Ole varovainen, kun tarkastat keloja. Käytä käsineitä ja noudata varovaisuutta keloja huoltaessasi.
- Pidä kädet ja jalat poissa liikkuvista osista. Älä tee säätöjä moottorin ollessa käynnissä, jos mahdollista.

Toro-leikkurin turvallisuus

Seuraavassa luettelossa on Toro-tuotteita koskevia turvaohjeita ja muita turvallisuustietoja, jotka käyttäjän on syytä tietää ja jotka eivät sisälly CEN-, ISO- tai ANSI-standardeihin.

Tämä tuote voi katkaista jalan tai käden sekä singota esineitä. Noudata aina kaikkia turvallisuusohjeita vakavan loukkaantumisen tai kuoleman välttämiseksi.

Tuotteen käyttäminen muuhun kuin sen aiottuun käyttötarkoitukseen voi olla vaarallista käyttäjälle ja sivullisille.

- Selvitä, kuinka moottorin saa sammutettua nopeasti.
- Älä käytä konetta tennis- tai lenkkiosuissa.
- On suositeltavaa käyttää turvakengkiä ja pitkiä housuja. Jotkin paikalliset säädökset ja vakuutus säännöt saattavat edellyttää niiden käyttämistä.
- Käsittele polttoainetta varovasti. Pyyhi läikkynyt polttoaine pois.
- Tarkista päivittäin, että turvakytkimet toimivat oikein. Jos jokin kytkimistä on viallinen, vaihda se ennen koneen käyttöä.
- Seiso aina kahvojen takana, kun käynnistät tai käytät konetta.

- Moottorin käynnistäminen ja sammuttaminen:
 - Avaa polttoaineen sulkuventtiili.
 - Tarkista, että ajovipu ja kelan käyttövipu (kahvassa) ovat vapaa-asennossa.
 - Siirrä ohjauspaneelin virtakytkin Päällä-asentoon, aseta rikastin täyden kuristuksen asentoon (kylmäkäynnistys) ja kaasu puoleen kaasuun.
 - Käynnistä moottori vetämällä narukäynnistimestä.
 - Sammuta moottori siirtämällä kaasu hitaalle ja virtakytkin Pois-asentoon.
- Ruohonleikkurin siirtäminen työalueelta toiselle:
 - Asenna kuljetusrenkaat.
 - Vapauta kelan käyttö.
 - Käynnistä moottori.
 - Nosta leikkurin etuosa painamalla kahvaa ja kytke ajovipu päälle.
- Ennen leikkuun aloittamista:
 - Vapauta vetopyörä.
 - Sammuta moottori.
 - Irrota kuljetusrenkaat.
 - Käynnistä moottori.
 - Kytke kelan käyttö päälle.
- Koneen käyttäminen vaatii valppautta. Toimi seuraavasti, jotta et menettäisi ajoneuvon hallintaa:
 - Älä aja hiekkaesteiden, oijen, poukamien tai muiden vaarallisten paikkojen lähellä.
 - Hidasta vauhtia, kun teet jyrkkiä käännöksiä. Vältä äkkilähtöjä ja -pysäytyksiä.
 - Väistä aina muita tiellä liikkujia risteyksissä ja niiden läheisyydessä.
- Turvallisuuden takaamiseksi ruohonkeräimen on oltava paikallaan leikkuun aikana. Sammuta moottori ennen keräimen tyhjentämistä.
- Älä koske moottoriin, äänenvaimentimeen tai pakoputkeen, kun moottori on käynnissä tai pian sen sammuttamisen jälkeen, sillä nämä osat voivat olla polttavan kuumia.
- Jos havaitset yllättäen leikkuualueella tai sen välittömässä läheisyydessä ihmisen tai lemmikkieläimen, keskeytä leikkaaminen. Huolimaton käyttö epätasaisella maalla, kimmokkeet tai väärin sijoitetut turvalaitteet voivat aiheuttaa sinkoutuvista esineistä aiheutuvia vammoja. Älä jatka leikkaamista ennen kuin alueella ei enää ole ketään.

Kunnossapito ja varastointi

- Tarkista kaikkien polttoaineletkujen liitännät ja kunto säännöllisesti. Kiristä tai korjaa tarvittaessa.
- Jos moottorin on oltava käynnissä huoltosäädön aikana, pidä kätesi, jalkasi, vaatteesi ja kaikki kehosi osat kaukana leikkuuyksiköstä, lisälaitteista, moottorista ja liikkuvista osista. Älä päästä ulkopuolisia lähelle.
- Turvallisuus- ja tarkkuussyistä johtuen kannattaa antaa valtuutetun Toro-jälleenmyyjän tarkistaa moottorin suurin käyntinopeus kierrosnopeusmittarilla. Moottorin säädetty enimmäisnopeus on 3600 rpm.
- Jos ajoneuvo vaatii suurempaa korjausta tai jos tarvitsit apua, ota yhteys valtuutettuun Toro-jälleenmyyjään.
- Käytä vain Toron hyväksymiä lisälaitteita ja varaosia. Takuu voi raueta, jos käytetään hyväksymättömiä lisälaitteita.

Äänitehon taso (Flex 18)

Tämän laitteen taattu äänitehon taso on 96 dBA, johon sisältyy epävarmuusarvo (K) 1 dBA.

Äänitehon taso on määritetty standardissa EN 11094 määritetyn menettelyn mukaisesti.

Äänenpainetaso (Flex 18)

Tämän laitteen äänenpainetaso käyttäjän korvan kohdalla on 84 dBA, johon sisältyy epävarmuusarvo (K) 1 dBA.

Äänenpainetaso on määritetty standardissa EN 836 määritetyn menettelyn mukaisesti.

Väriäntaso (Flex 18)

Käsi-käsivarsi

Oikealle kädelle mitattu väriäntaso = 2,36 m/s²

Vasemmalle kädelle mitattu väriäntaso = 2,47 m/s²

Epävarmuusarvo (K) = 0,5 m/s²

Mitatut arvot on määritetty standardissa EN 836 määritetyn menettelyn mukaisesti.

Äänitehon taso (Flex 21)

Tämän laitteen taattu äänitehon taso on 97 dBA, johon sisältyy epävarmuusarvo (K) 1 dBA.

Äänitehon taso on määritetty standardissa EN 11094 määritetyn menettelyn mukaisesti.

Äänenpainetaso (Flex 21)

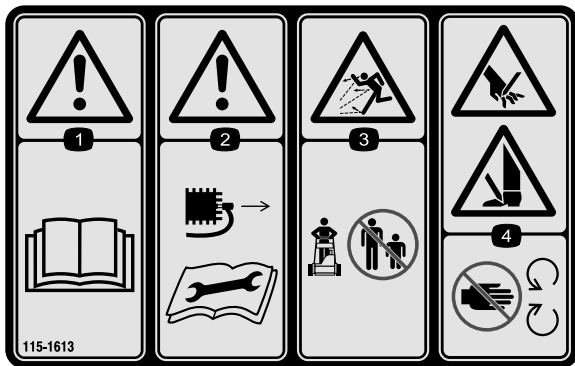
Tämän laitteen äänenpainetaso käyttäjän korvan kohdalla on 92 dBA, johon sisältyy epävarmuusarvo (K) 1 dBA.

Äänenpainetaso on määritetty standardissa EN 836 määritetyn menettelyn mukaisesti.

Turva- ja ohjetarrat

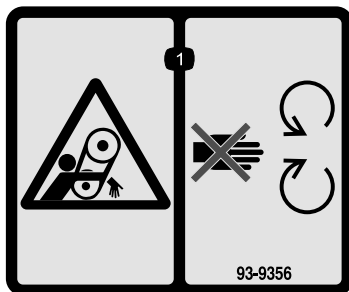


Turva- ja ohjetarrat on sijoitettu hyvin näkyville paikoille mahdollisten vaara-alueiden lähetyville. Korvaa vioittuneet tai kadonneet tarrat uusilla.



115-1613

1. Vaara – lue käyttöopas.
2. Vaara – irrota sytytystulpan johto ennen laitteen huoltoa.
3. Esineiden sinkoutumisvaara – pidä sivulliset turvallisesta etäällä koneesta.
4. Jalkojen ja käsien loukkaantumisvaara – pysy etäällä liikkuvista osista.



93-9356

1. Takertumisvaara – pysy etäällä liikkuvista osista.

Väriäntaso (Flex 21)

Käsi-käsivarsi

Oikealle kädelle mitattu väriäntaso = 2,36 m/s²

Vasemmalle kädelle mitattu väriäntaso = 2,47 m/s²

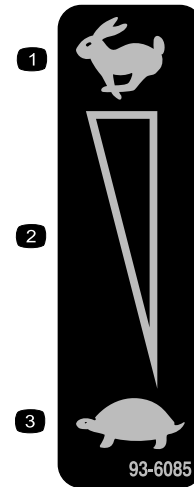
Epävarmuusarvo (K) = 0,5 m/s²

Mitatus arvot on määritetty standardissa EN 836 määritetyn menettelyn mukaisesti.



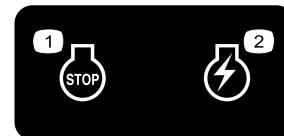
115-1615

1. Vaara – älä kosketa kuumaa pintaa.



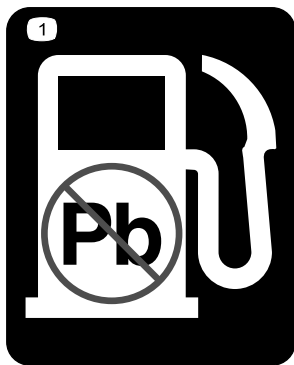
93-6085

1. Nopea
2. Portaaton säätö
3. Hidas



112-9408

1. Moottorin pysäytys
2. Moottori – käynnissä



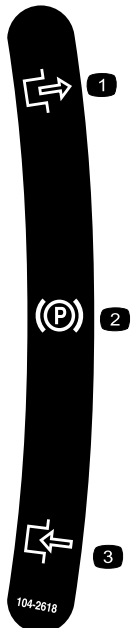
93-9886

1. Käytä lyijytöntä bensiiniä.



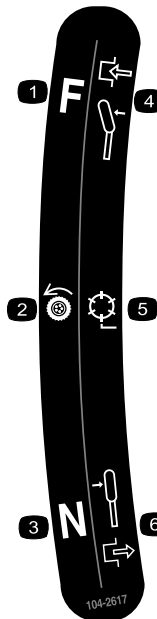
93-8064

1. Vaara – lue käyttöohjeet ennen korjaamista tai huoltamista.
2. Käsien tai jalkojen silpoutumisvaara – sammuta moottori ja odota, kunnes osat pysähtyvät.



104-2618

1. Seisontajarru
2. Vapautettu
3. Kytetty



104-2617

1. Vetopyörä
2. Kelan käyttö
3. Vapaa
4. Eteenpäin
5. Vipu kytetty
6. Vipu vapautettu



105-2411

1. Vaihteistoöljy



115-1614

1. Vaara – lue käyttöopas.
2. Vaara – älä käytä konetta, jos et ole saanut asianmukaista koulutusta.
3. Esineiden sinkoutumisvaara – pidä sivulliset turvallisen matkan päässä koneesta.
4. Vaara – pysy etäällä liikkuvista osista. Pidä kaikki suojuukset paikoillaan.

Käyttöönotto

Irralliset osat

Tarkista alla olevasta taulukosta, että kaikki osat on toimitettu.

Ohjeet	Kuvaus	Määrä	Käyttökohde
1	Ruuvi, M10 × 25 mm	2	
2	Kahva	1	Kahvan asennukseen
3	Tukitelinekokoontarpano Jousi Pieni välikappale Suuri välikappale Suuri pultti (M8–1,25 x 100) Pieni pultti (M8–1,25 x 030) Lukkomutteri (M8 x 1,25) Aluslaatta (M8)	1 1 1 1 1 1 2 2	Asenna tukiteline (vain Flex 18-leikkurit).
4	Mitään osia ei tarvita	–	Säädä kahva.
5	Kuljetusrenkaat (lisävaruste, malli 04123)	2	Asenna kuljetusrenkaat.
6	Mitään osia ei tarvita	–	Tarkista moottoriöljyn ja vaihteistoöljyn määrä.
7	Ruuhonkeräin	1	Asenna ruuhonkeräin.

Ohjeet, oppaat ja muut osat

Kuvaus	Määrä	Käyttökohde
Käyttöopas	1	Tutustu ennen koneen käyttöä
Moottorin käyttöopas	1	
Osaluettelo	1	
Käyttäjän koulutusmateriaali	1	
Tyyppihyväksyntä	1	

Huomaa: Koneen vasen ja oikea puoli määritellään normaalista käyttöasennosta käsin.

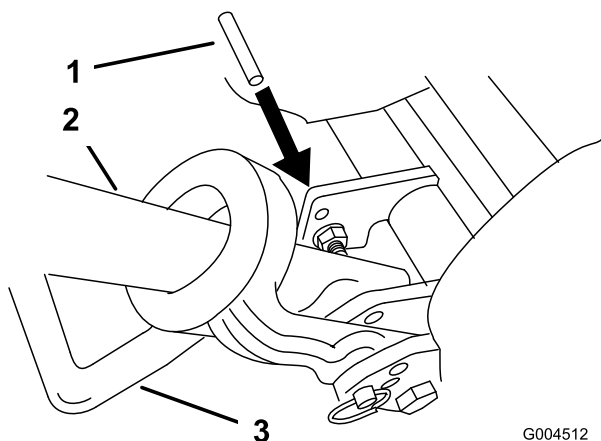
1

Leikkuuyksikön asennus ajoyksikköön

Vaiheeseen tarvittavat osat:

2	Ruuvi, M10 × 25 mm
---	--------------------

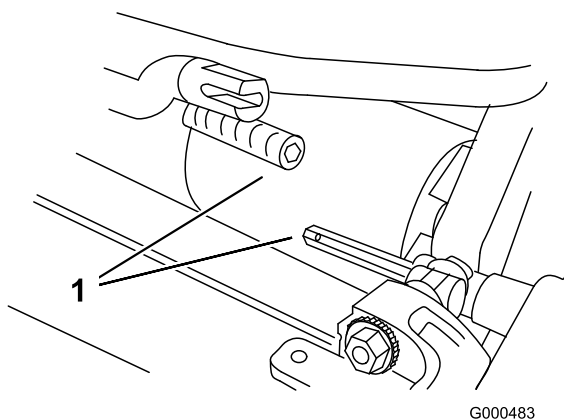
1. Aseta ruohonleikkuri rumpujensa päälle tasaiselle pinnalle.
2. Laske tukiteline alas. Työnnä halkaisijaltaan 6,4 mm tappi tai vastaava tukitelineen kiinnityspultin yläpuolella olevaan rungon aukkoon (Kuva 4).



Kuva 4

1. 6,4 mm tappi
2. Kahva
3. Tukiteline

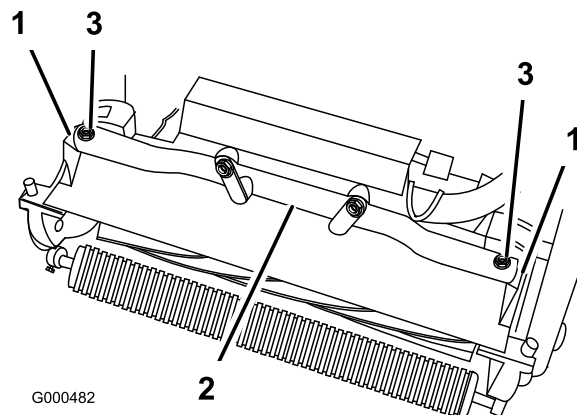
3. Kytke vaihteistoliitos työntämällä leikkuuyksikkö ajoyksikön alle ja sitten vasemmalle (Kuva 5).



Kuva 5

1. Vaihteistoliitos

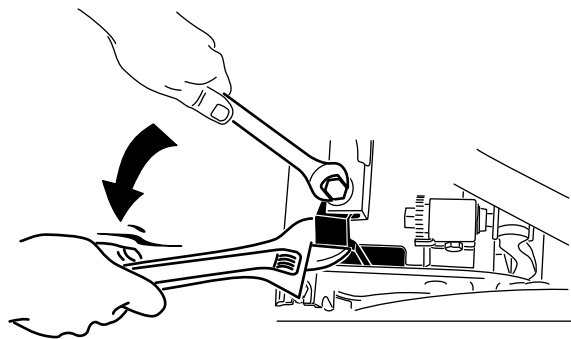
4. Käännä ajoyksikön runkoa (Kuva 6) eteenpäin, kunnes se kytkeytyy leikkuuyksikön tappeihin.
5. Kiinnitä ajoyksikön runko leikkuuyksikön tappeihin kahdella (2) M10 × 25 mm:n pultilla (Kuva 6).



Kuva 6

1. Leikkuuyksikön tapit
2. Ajoyksikön runko
3. Pultit

Huomaa: Kun kiristät tappien kiinnittimiä, pidä tappi sivulevyn suuntaisena jakoavaimen avulla (Kuva 7)



Kuva 7

2

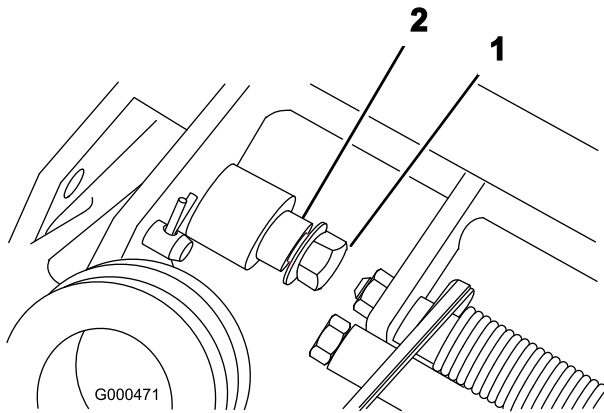
Kahvan asennus

Vaiheeseen tarvittavat osat:

1	Kahva
---	-------

Ohjeet

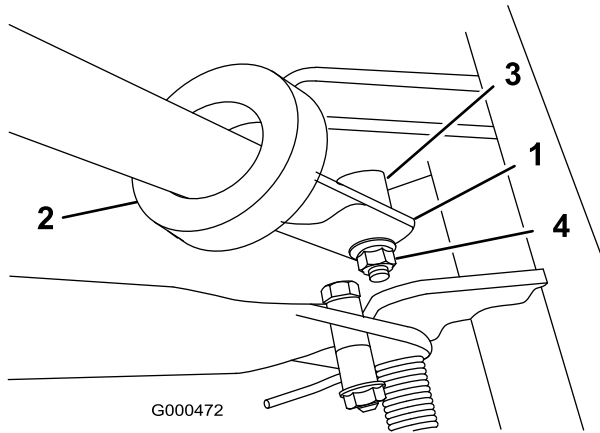
1. Irrota laippalukkomutteri pultista ja tapista ruohonleikkurin molemmilta sivuilta (Kuva 8).



Kuva 8

1. Laippalukkomutteri
2. Saranatappi

2. Työnnä kahvan päät kahvan tukivarsissa olevien aukkojen läpi (Kuva 9).



Kuva 9

1. Vasemman kahvan pää
2. Tukivarsi
3. Saranatappi
4. Lukkomutteri

3. Purista kahvan päitä sisään ja asenna ne tapin olkaan (Kuva 9).

4. Kiinnitä kahva pulttiin ja tappiin laippalukkomutterilla (Kuva 9).
5. Etsi nippuside, joka kiinnittää kaasuttimen kaapelin löysästi johdinsarjaan. Aseta nippuside noin 25 mm:n verran vaihteiston taakse ja kiristä nippuside.

3

Tukitelineen asennus (vain Flex 18 -leikkurit)

Vaiheeseen tarvittavat osat:

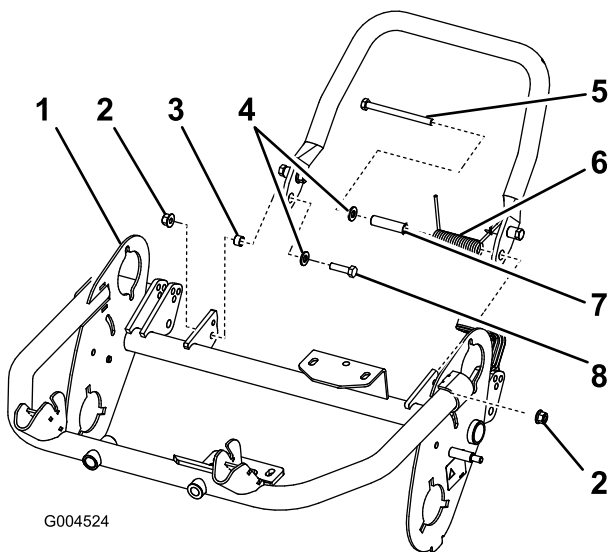
1	Tukitelinekokoonpano
1	Jousi
1	Pieni välikappale
1	Suuri välikappale
1	Suuri pultti (M8-1,25 x 100)
1	Pieni pultti (M8-1,25 x 030)
2	Lukkomutteri (M8 x 1,25)
2	Aluslaatta (M8)

Ohjeet

1. Aseta tukiteline rungon takana olevien kielekkeiden väliin.
2. Asenna aluslaatta (M8) pieneen pulttiin (M8-1,25 x 030). Asenna tukitelineen oikea puoli runkoon pultin, aluslaatan, pienen välikappaleen ja lukkomutterin (M8-1,25) avulla (Kuva 10). Varmista, että pultti asennetaan rungon sisäpuolelta, katso Kuva 10.
3. Asenna aluslaatta (M8) suureen pulttiin (M8-1,25 x 100).
4. Asenna välikappale jouseen ja asenna suuri pultti (M8-1,25 x 100) välikappaleeseen.

Tärkeää: Kun asennat josta, aseta jousen toinen pää rungon takaosan alle (Kuva 10).

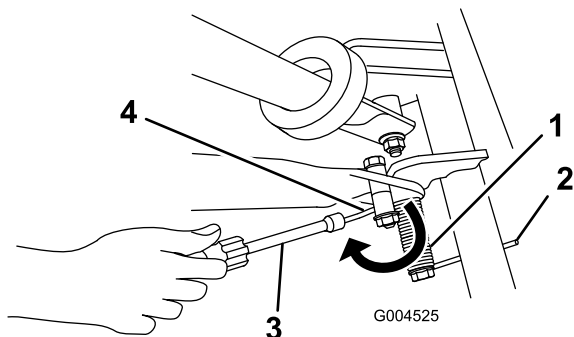
5. Asenna tukitelineen vasen puoli runkoon pultin, aluslaatan, suuren välikappaleen, jousen ja lukkomutterin (M8-1,25) avulla (Kuva 10). Varmista, että pultti asennetaan rungon sisäpuolelta, katso Kuva 10.



Kuva 10

- | | |
|---------------------------|---------------------------------|
| 1. Vasemman kahvan pää | 5. Suuri pultti (M8–1,25 x 100) |
| 2. Lukkomutteri (M8–1,25) | 6. Jousi |
| 3. Pieni välikappale | 7. Suuri välikappale |
| 4. Aluslaatta (M8) | 8. Pieni pultti (M8–1,25 x 030) |

6. Aseta mutteriavain jousen taaksepäin osoittavaan päähän ja siirrä jousen pää toisin päin tukitelineen välikappaleen alle (Kuva 11).



Kuva 11

- | | |
|---------------------------------|---|
| 1. Jousi | 3. Mutteriavain |
| 2. Rungon alla oleva jousen pää | 4. Siirrä jousen pää tukitelineen välikappaleen alle. |

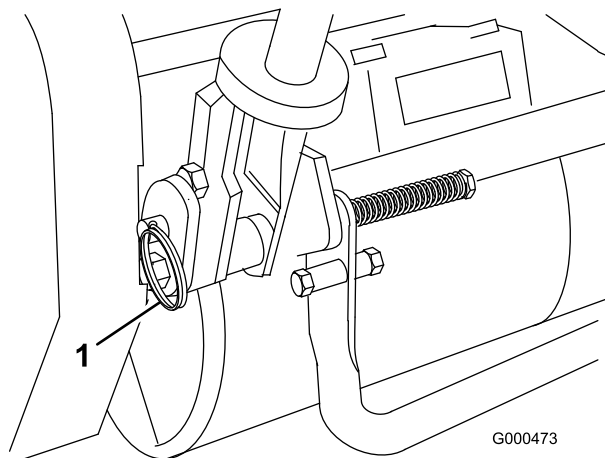
4

Kahvan säätö

Mitään osia ei tarvita

Ohjeet

1. Irrota sokat rengastapeista ruohonleikkurin kummaltakin puolelta (Kuva 12).



Kuva 12

1. Rengastapit

2. Tue kahvaa samalla, kun irrotat rengastapit kummaltakin puolelta ja nosta tai laske kahva haluamaasi käyttöasentoon (Kuva 12).
3. Asenna rengastapit ja sokat.

5

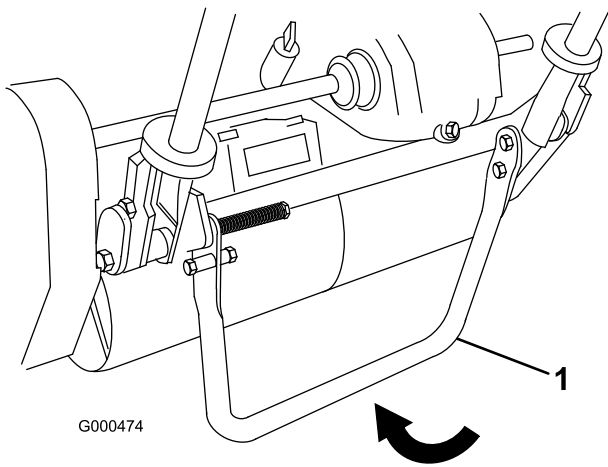
Kuljetusrenkaiden asennus

Vaiheeseen tarvittavat osat:

- | | |
|---|--|
| 2 | Kuljetusrenkaat (lisävaruste, malli 04123) |
|---|--|

Ohjeet

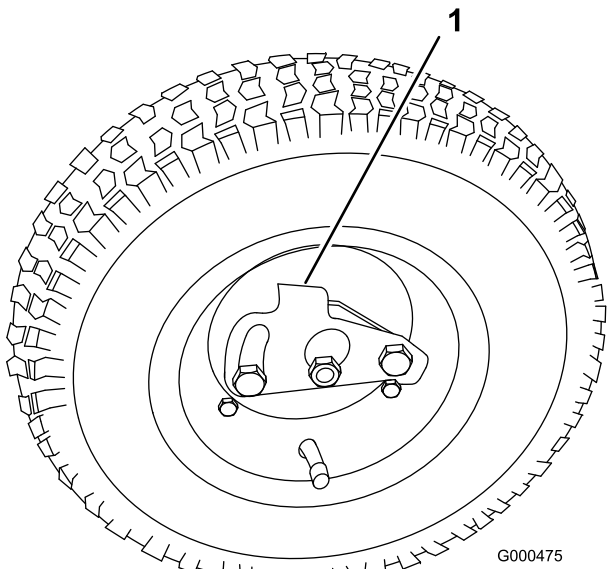
1. Paina tukiteline alas jalalla ja vedä kahvan tukea, kunnes tukiteline on kiertynyt eteenpäin keskikohdan yli (Kuva 13).



Kuva 13

1. Tukiteline

2. Paina pyörän lukituspidikettä pyörän keskiöön päin ja liu'uta pyörä akselille (Kuva 14).



Kuva 14

1. Lukituspidike

3. Pyöritä pyörää edestakaisin, kunnes se liukuu kokonaan akselille ja lukituspidike on kiinnitetty tukevasti akselin uraan.
4. Toista vaiheet koneen vastakkaisella puolella.
5. Täytä renkaat paineeseen 83–103 kPa (12–15 psi).
6. Vapauta tukiteline nostamalla kahvan tukea varovasti.

6

Nestemäärien tarkistus

Mitään osia ei tarvita

Ohjeet

1. Tarkista moottorin öljymäärä. Katso kohta Moottorin öljymäärän tarkistus.
2. Tarkista vaihteistoöljyn määrä; katso Vaihteistoöljyn määrän tarkistus.

7

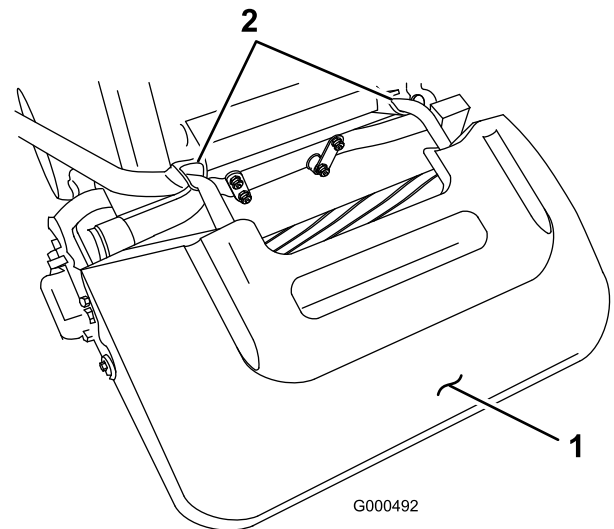
Ruohonkeräimen asennus

Vaiheeseen tarvittavat osat:

1	Ruohonkeräin
---	--------------

Ohjeet

Tartu keräimeen yläreunasta ja liu'uta keräimen runko vastakappaleisiin (Kuva 15).

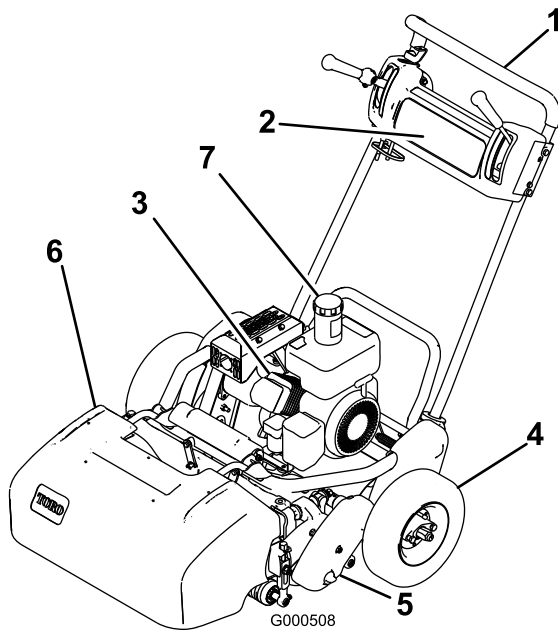


Kuva 15

1. Ruohonkeräin

2. Keräimen vastakappaleet

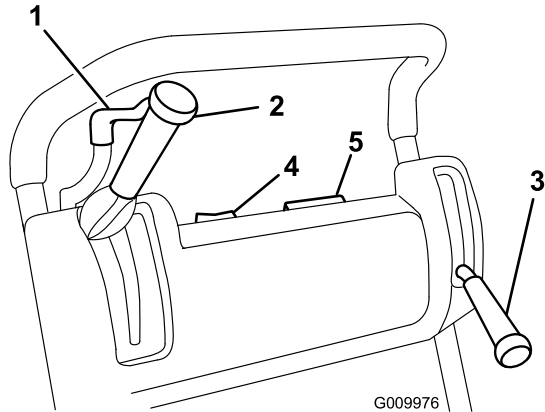
Laitteen yleiskatsaus



Kuva 16

- | | |
|--------------------|---------------------|
| 1. Kahva | 5. Leikkuuyksikkö |
| 2. Ohjauspaneeli | 6. Ruohonkeräin |
| 3. Moottori | 7. Polttoainesäiliö |
| 4. Kuljetusrenkaat | |

Ohjauslaitteet



Kuva 17

- | | |
|--|-----------------|
| 1. Kaasuvipu | 4. Virtakytkin |
| 2. Vetopyörän ja kelan käytön kytkentävipu | 5. Tuntilaskuri |
| 3. Ajo-/seisontajarru | |

Kaasuvipu

Kaasuvipu (Kuva 17) on ohjauspaneelin takaosassa oikealla. Vipu yhdistää kaasuvivuston kaasuttimeen ja käyttää sitä. Moottorin pyörimisnopeus voi vaihdella välillä 2400-3600 rpm.

Vetopyörän ja kelan käytön kytkentävipu

Vetopyörän ja kelan käytön kytkentävipu (Kuva 17) on ohjauspaneelin etuosassa oikealla. Vetopyörän kytkentävivulla (ajovivulla) on kaksi asentoa: Vapaa ja Eteenpäin. Paina vipua eteenpäin, jolloin vetopyörä kytkeytyy.

Kelan käyttövivulla on kaksi asentoa: Kytetty ja Vapautettu. Kytke kela siirtämällä vivun yläosa vasemmalle, tai vapauta kela siirtämällä vipu taakse.

Ajo-/seisontajarru

Ajo-/seisontajarru (Kuva 17) on ohjauspaneelin etuosassa vasemmalla. Seisontajarru kytketään päälle vetämällä vipua taaksepäin keskikohdan yli. Jarrun on oltava vapautettuna ennen kuin vetopyörä kytketään päälle.

Virtakytkin

Virtakytkin (Kuva 17) on ohjauspaneelin yläosassa. Käynnistä moottori asettamalla virtakytkin Päällä-asentoon, ja sammuta moottori asettamalla virtakytkin Pois-asentoon.

Tuntilaskuri

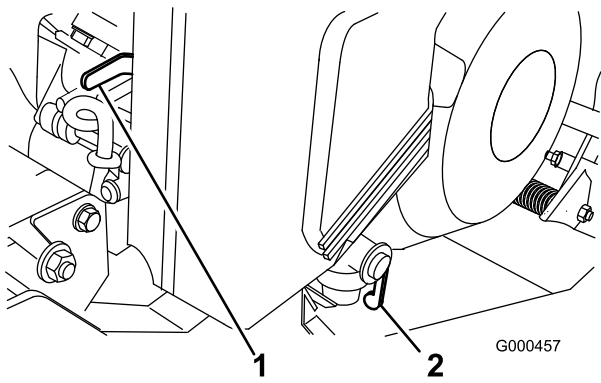
Ohjauspaneelin päällä sijaitseva tuntilaskuri (Kuva 17) ilmoittaa koneen käyttötuntien kokonaismäärän.

Käyttäjän pitokytkin

Käyttäjän pitokytkin on kytkettävä päälle ennen ajovivun kytkemistä. Muussa tapauksessa moottori pysähtyy.

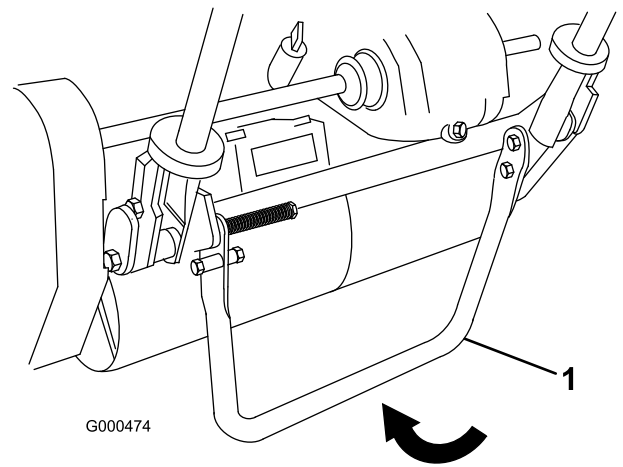
Rikastinvipu

Rikastinvipu (Kuva 18) on moottorin etuosassa vasemmalla. Vivulla on kaksi asentoa: Ajo ja Rikastus. Aseta rikastinvipu puoliavoimeen asentoon käynnistäessäsi kylmää moottoria. Kun moottori käynnistyy, siirrä vipu Ajo-asentoon.



Kuva 18

1. Rikastinvipu
2. Polttoaineen sulkuventtiili



Kuva 20

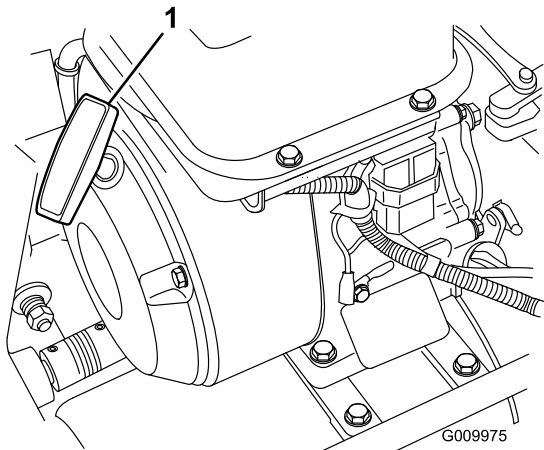
1. Tukiteline

Polttoaineen sulkuventtiili

Polttoaineen sulkuventtiili (Kuva 18) on moottorin etuosassa vasemmalla. Venttiilillä on kaksi asentoa: Kiinni ja Auki. Siirrä vipu Kiinni-asentoon, kun säilytät tai kuljetat konetta. Avaa venttiili ennen moottorin käynnistämistä.

Narukäynnistin

Käynnistä moottori vetämällä narukäynnistimen kahvasta (Kuva 19).



Kuva 19

1. Narukäynnistin

Tukiteline

Tukiteline (Kuva 20) on asennettu koneen takaosaan ja sen avulla koneen takaosaa nostetaan kuljetusrenkaiden asentamista tai irrottamista varten.

Tekniset tiedot

	Flex 21	Flex 18
Leveys	90,1 cm	81,3 cm
Korkeus	104,8 cm	105,4 cm
Pituus keräimen kanssa	156,2 cm	155 cm
Nettopaino	Malli 04024 – 84 kg Malli 04202 – 37 kg Malli 04025 – 84 kg Malli 04208 – 40 kg	Malli 04019 – 79 kg Malli 04206 – 37 kg Malli 04207 – 40 kg
Leikkuuleveys	53,3 cm	45,7 cm
Leikkuukorkeus	1,5–7,5 mm käytettäessä mikroleikkuuseen tarkoitettua kiinteää terää	1,5–7,5 mm käytettäessä mikroleikkuuseen tarkoitettua kiinteää terää
Leikkuutaajuus	11-teräinen (vakio): 3,6 mm	11-teräinen (vakio): 3,6 mm

Lisälaitteet ja -varusteet

Laitteeseen on saatavana valikoima Toron hyväksymiä lisälaitteita ja -varusteita, joiden avulla voidaan parantaa ja laajentaa sen ominaisuuksia. Ota yhteys: Valtuutettu Toro-jälleenmyyjä tai jakelija. Voit myös mennä osoitteeseen www.Toro.com, josta löytyy luettelo kaikista hyväksytyistä lisälaitteista ja -varusteista.

Käyttö

Huomaa: Koneen vasen ja oikea puoli määritellään normaalista käyttöasennosta käsin.

Muista aina turvallisuus

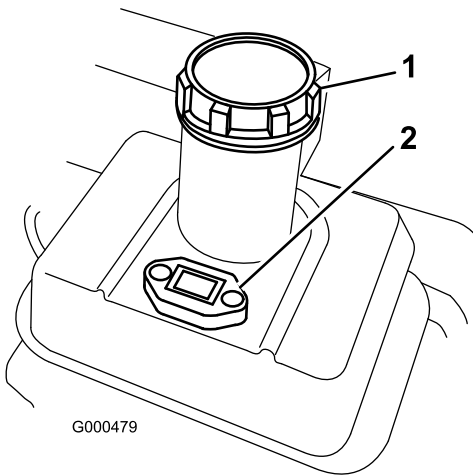
Lue huolellisesti kaikki turvallisuusohjeet ja perehdy merkintöihin. Nämä tiedot auttavat suojaamaan sinua ja sivullisia loukkaantumiselta.

Moottorin öljymäärän tarkistus

Tarkista moottorin öljymäärä ennen jokaista käyttökertaa tai 8 käyttötunnin välein. Katso kohta Moottorin öljymäärän tarkistus.

Polttoainesäiliön täyttö

Tärkeää: Älä koskaan käytä metanolia, metanolia sisältävää bensiiniä, tai bensiinin ja alkoholin seosta, jonka etanolipitoisuus on yli 10 %, bensiinin lisäaineita, korkeaoktaanista bensiiniä tai valkosprittä, koska ne voivat vaurioittaa moottorin polttoainejärjestelmää. Älä sekoita bensiiniin öljyä.



Kuva 21

1. Polttoainesäiliön korkki 2. Polttoainemittari



Bensiini on haitallista tai tappavaa nieltynä. Pitkäaikainen altistuminen höyryille voi aiheuttaa vakavan tapaturman ja sairauksia.

- Vältä höyryjen hengittämistä.
- Pidä kasvot etäällä jakelupistoolista ja polttoainesäiliöstä tai lisäaineaukosta.
- Älä päästä polttoainetta silmiin tai iholle.



Tietyissä oloissa bensiini on hyvin tulenarkaa ja räjähdysherkkää. Bensiinin aiheuttama tulipalo tai räjähdys voi aiheuttaa palovammoja ja omaisuusvahinkoja.

- Täytä polttoainesäiliö ulkona avoimessa tilassa, kun moottori on jäähtynyt. Läikkynyt bensiini tulee pyyhkiä pois.
- Polttoainesäiliötä ei saa täyttää aivan täyteen. Lisää bensiiniä säiliöön, kunnes pinta on 25 mm täyttökaulan alareunan alapuolella. Säiliöön jäävä tyhjä tila sallii bensiinin laajenemisen.
- Älä tupakoi bensiiniä käsitellessäsi ja pysy kaukana avotulesta tai paikoista, joissa kipinä voi sytyttää bensiinihuurut.
- Bensiiniä tulee säilyttää sille hyväksytyssä säiliössä, joka tulee pitää poissa lasten ulottuvilta. Älä osta bensiiniä enempää kuin 30 päivän tarpeeseen.
- Bensiiniastiat tulee aina asettaa maahan pois ajoneuvosta ennen tankkaamista.

...



...

- Bensiiniastioita ei saa täyttää ajoneuvon sisällä tai kuorma-auton tai perävaunun lavalla, sillä sisämatot tai muoviset lavan päällysteet saattavat eristää astian ja hidastaa staattisen sähköpurkautumista.
- Poista polttoainekäyttöiset laitteet kuorma-autosta tai perävaunusta ja tankkaa laite, kun sen pyörillä on kosketus maahan, mikäli tämä on käytännössä mahdollista.
- Jos se ei ole mahdollista, tankkaa tällainen laite kannettavasta astiasta kuorma-auton tai perävaunun lavalla mieluummin kuin bensiinin jakelupistoolilla.
- Jos jakelupistoolia on käytettävä, pidä pistoolia polttoainesäiliön reunaa tai astian aukkoa vasten koko tankkaamisen ajan.

1. Puhdista polttoainesäiliön korkin ympäristö ja irrota korkki (Kuva 21). Jos käytät lyijytöntä polttoainetta, täytä polttoainesäiliö enintään suodattimen alaosaan saakka. Älä täytä liikaa.
2. Asenna polttoainesäiliön korkki tiukasti paikalleen ja pyyhi roiskunut bensiini.

Turvakytkimen toiminnan tarkistus

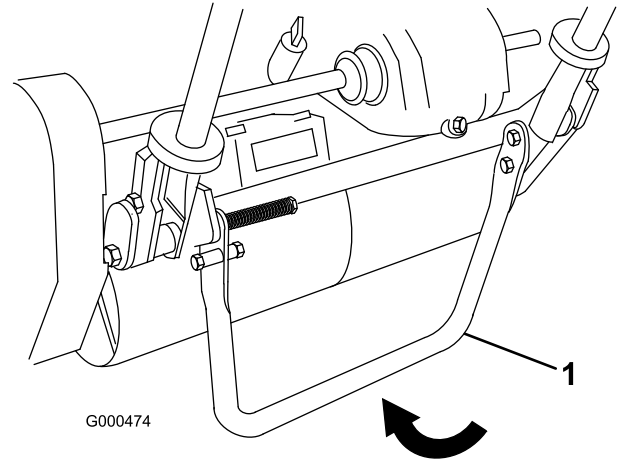


Jos turvakytkimet ovat irronneet tai vaurioituneet, kone saattaa toimia odottamattomalla tavalla ja aiheuttaa henkilövahinkoja.

- Älä kajoa turvakytkimiin.
- Tarkista turvakytkimien toimivuus päivittäin ja vaihda mahdolliset vaurioituneet kytkimet ennen koneen käyttämistä.

Ajon turvakytkin

1. Paina tukiteline alas jalalla ja vedä kahvan tukea, kunnes tukiteline on kiertynyt eteenpäin keskikohdan yli (Kuva 22).



Kuva 22

1. Tukiteline
2. Aseta ajovipu Kytkeyty-asentoon ja moottorin ohjauslaitteet käynnistysasentoon.
3. Yritä käynnistää moottori. Moottori ei saa käynnistyä. Jos moottori käynnistyy, turvakytkimet on huollettava. Korjaa ongelma ennen koneen käyttöä. Katso kohta Turvakytkimen huolto.
4. Vapauta tukiteline nostamalla kahvaa varovasti.

Jarrun turvakytkin

1. Paina tukiteline alas jalalla ja vedä kahvan tukea, kunnes tukiteline on kiertynyt eteenpäin keskikohdan yli (Kuva 22).
2. Käynnistä moottori.
3. Siirrä jarruvipu Kytkeyty-asentoon.
4. Siirrä ajovipu Kytkeyty-asentoon, jolloin moottorin on sammuttava.
5. Jos moottori ei sammu, turvakytkin on huollettava. Korjaa ongelma ennen koneen käyttöä.
6. Vapauta tukiteline nostamalla kahvaa varovasti.

Moottorin käynnistys ja sammutus

Huomaa: Tässä osassa käsiteltävien ohjauslaitteiden kuvat ja kuvaukset ovat käyttöä käsittelevän osan luvussa Ohjauslaitteet.

Moottorin käynnistys

Huomaa: Varmista, että sytytystulpan johto on kiinnitetty sytytystulppaan.

1. Varmista, että ajovipu ja kelan käyttövipu ovat vapautettuina.

Huomaa: Moottori ei käynnisty, jos ajovipu on kytkettyä.

2. Avaa polttoaineen sulkuventtiili moottorista.
3. Siirrä virtakytkin Päällä-asentoon.
4. Siirrä kaasuvipu nopealle.
5. Aseta rikastinvipu puoliavoimeen asentoon käynnistäessäsi kylmää moottoria. Rikastusta ei ehkä tarvita, kun käynnistetään lämmintä moottoria.
6. Vedä narukäynnistimen kahvaa ulospäin, kunnes se kytkeytyy, ja käynnistä sitten moottori vetämällä kahvaa voimakkaasti. Siirrä rikastin Ajo-asentoon, kun moottori lämpenee.

Tärkeää: Älä vedä narukäynnistimen narua ääriasentoon tai päästä irti käynnistimen kahvasta narun ollessa ulkona, sillä tällöin naru saattaa katketa tai käynnistin vaurioitua.

Moottorin pysäytys

1. Aseta ajovipu ja kelan käyttövipu Vapautettu-asentoon, kaasuvipu hitaalle ja virtakytkin pois päältä.
2. Vedä ennen koneen varastointia sytytystulpan muovattu johto irti sytytystulpasta, jotta moottori ei käynnisty vahingossa.
3. Sulje polttoaineen sulkuventtiili ennen ruohonleikkurin varastoimista tai kuljettamista ajoneuvolla.

Kuljetus

Huomaa: Älä käytä leikkurin moottoria perävaunussa kuljetuksen aikana, sillä se saattaa vahingoittaa leikkuria.

Jos lisävarusteena toimitettavia kuljetusrenkaita ei asenneta, siirry vaiheeseen 4.

1. Paina tukiteline alas jalalla ja vedä kahvan tukea, kunnes tukiteline on kiertynyt eteenpäin keskikohdan yli.
2. Asenna kuljetusrenkaat.
3. Vapauta tukiteline vetämällä kahvasta ja laskemalla ruohonleikkurin takaosa kuljetusrenkaiden varaan.
4. Varmista, että ajovipu ja kelan käyttövipu ovat Vapautettu-asennossa ja käynnistä sitten moottori.
5. Aseta kaasuvipu hitaalle, kallista koneen etuosaa hitaasti ylöspäin vetopyörän käytön kytkemiseksi ja lisää hitaasti moottorin pyörimisnopeutta.
6. Säädä leikkurin ajonopeus sopivaksi säätämällä kaasua, ja kuljeta leikkuri haluamaasi määränpähän.

Ruohonleikkuun valmistelutyöt

1. Palauta ajovipu Vapautettu-asentoon, kaasu hitaalle ja sammuta moottori.
2. Paina tukiteline alas jalalla ja vedä kahvan tukea, kunnes tukiteline on kiertynyt eteenpäin keskikohdan yli.
3. Irrota kuljetusrenkaat.
4. Vapauta tukiteline.

Ruohonleikkuu

Koneen asianmukainen käyttö takaa sujuvimman ruohonleikkuun.

Tärkeää: Leikkuujäte toimii leikkuun aikana voiteluaineen tavoin. Leikkuuyksikön liiallinen käyttö ilman leikkuujätteitä saattaa vaurioittaa leikkuuyksikköä.

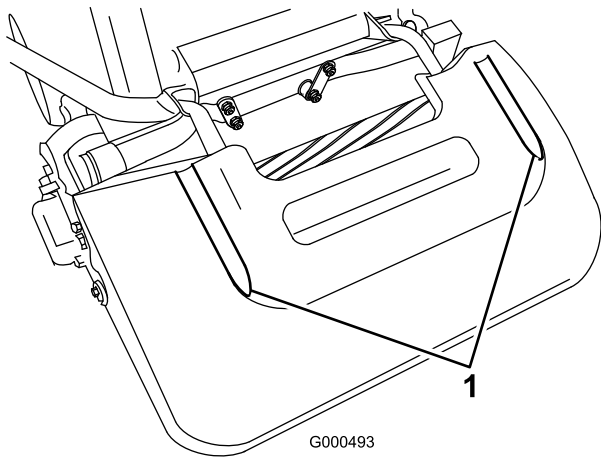
Ennen ruohonleikkuuta

Varmista, että leikkuri on oikein säädetty ja asetettu tasaisesti kelan molemmille reunoille. Ruohonleikkurin virheelliset säädöt tulevat esiin leikatussa nurmessa. Poista kaikki vieraat esineet leikkuualueelta ennen leikkausta. Älä päästä ruohonleikkurin läheisyyteen tai käyttöalueelle ketään, etenkin lapsia tai lemmikkieläimiä.

Leikkuumenetelmä

Leikkaa ruohoa suoraan eteen ja taaksepäin ruohokentän poikki. Vältä pyöreää liikettä tai leikkurin kääntämistä nurmella, mikä saattaa aiheuttaa hankausta. Käännä leikkuri nostamalla se irti nurmesta nostamalla leikkuukelaa (paina kahva alas) ja kytkemällä vetorumpu päälle. Leikkaa ruohoa normaalilla kävelynopeudella. Nopea vauhti säästää vain hieman aikaa ja tuloksena on huonolaatuinen leikkuujälki.

Suora linja ja sopiva etäisyys edellisen leikkuuradan reunasta on helpompi säilyttää ruohonkeräimessä olevien ohjausviivojen avulla (Kuva 23).



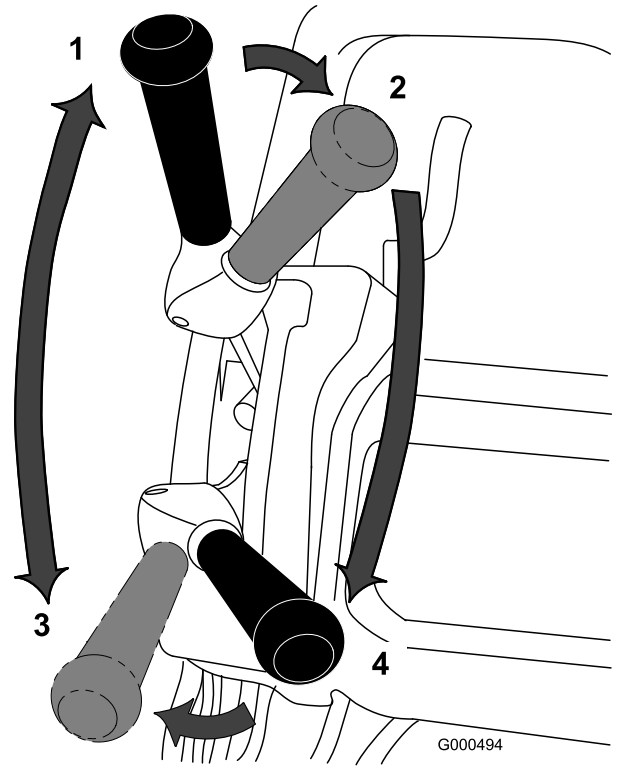
Kuva 23

1. Ohjausviivat

Ohjauslaitteiden käyttö

Ohjauslaitteiden käyttö ruohonleikkuun aikana:

1. Käynnistä moottori, aseta kaasuvipu alhaiselle nopeudelle, nosta leikkuuyksikkö painamalla kahva alas, aseta ajovipu Kytetty-asentoon ja kuljeta ruohonleikkuri nurmen reunalle (Kuva 24).
2. Siirrä ajovipu Vapautettu-asentoon ja kytke kelan käyttövipu (Kuva 24).



Kuva 24

- | | |
|--|--|
| 1. Vetopyörä – vapaa | 3. Vetopyörä – kytetty (kuljetus) |
| 2. Vetopyörä vapaalla ja kelan käyttö vapautettuna | 4. Vetopyörä ja kelan käyttö kytettynä |

3. Aseta ajovipu Kytetty-asentoon, lisää kaasua, kunnes ruohonleikkuri liikkuu haluamallasi nopeudella, aja leikkuri nurmelle, laske leikkurin etuosa alas ja aloita leikkaaminen (Kuva 24).

Leikkuun jälkeen

1. Aja leikkuri pois nurmelta, aseta kelan käyttövipu ja ajovipu Vapautettu-asentoon ja sammuta moottori.
2. Tyhjennä ruohonkeräin leikkuujätteestä, asenna keräin takaisin paikoilleen ja jatka koneen kuljetusta.

Kunnossapito

Huomaa: Koneen vasen ja oikea puoli määritellään normaalista käyttöasennosta käsin.

Kunnossapitotaulukko

Huoltoväli	Huoltotoimenpide
8 ensimmäisen käyttötunnin jälkeen	<ul style="list-style-type: none">Vaihda moottoriöljy.
25 ensimmäisen käyttötunnin jälkeen	<ul style="list-style-type: none">Puhdista polttoainesuodatin.Vaihda vaihteistoöljy.
Aina ennen käyttöä tai päivittäin	<ul style="list-style-type: none">Tarkista moottoriöljyn määrä.
25 käyttötunnin välein	<ul style="list-style-type: none">Puhdista ilmanpuhdistin (useammin, mikäli olosuhteet ovat likaiset tai pölyiset).
50 käyttötunnin välein	<ul style="list-style-type: none">Vaihda moottoriöljy.Puhdista polttoainesuodatin.Tarkista vaihteistoöljyn määrä.
100 käyttötunnin välein	<ul style="list-style-type: none">Tarkista ja tarvittaessa vaihda paperinen ilmansuodatinpanos (useammin pölyisissä tai likaisissa oloissa).Tarkista sytytystulppa.
800 käyttötunnin välein	<ul style="list-style-type: none">Vaihda vaihteistoöljy. (Tai kahden vuoden välein sen mukaan, kumpi saavutetaan ensin)
Ennen varastointia	<ul style="list-style-type: none">Maalaa kuluneet pinnat.

Tärkeää: Lisää huoltotoimenpiteitä on moottorin käyttöohjeessa.

Päivittäisen huollon tarkastuslista

Tärkeää: Ota tästä sivusta kopioita.

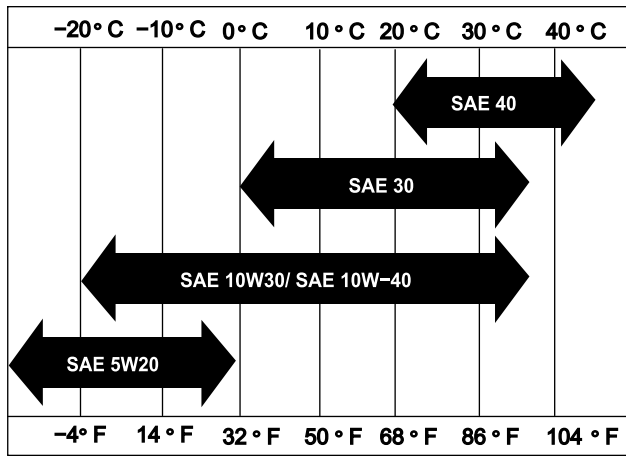
Tarkistettavat kohdat	Viikolle:						
	Ma	Ti	Ke	To	Pe	La	Su
Tarkista turvajärjestelmän toiminta.							
Tarkista seisontajarrujen toiminta.							
Tarkista, että kantasaranat liikkuvat vapaasti.							
Tarkista polttoaineen määrä.							
Tarkista moottoriöljyn määrä.							
Tarkista ilmansuodatin.							
Puhdista moottorin jäähdytysrivat.							
Kuuntele, kuuluuko moottorista epätavallisia ääniä.							
Kuuntele, kuuluuko käytettäessä outoja ääniä.							
Tarkista kelan ja kiinteän terän kohdistus.							
Tarkista leikkukorkeussäätö.							
Korjaa maalipinnan vauriot.							

Todetut viat		
Tarkastuksen suoritti:		
Vika	Päivämäärä	Tiedot

Moottorin huolto

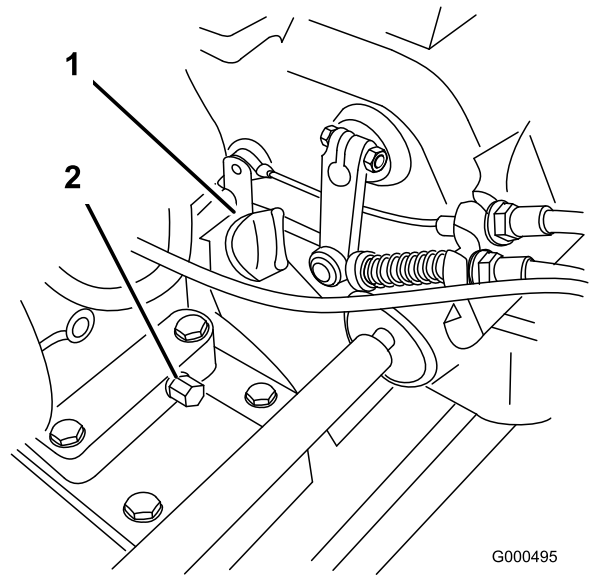
Moottoriöljy

Ennen koneen käynnistämistä kampikammioon on lisättävä noin 0,6 l viskositeetiltaan oikeaa öljyä. Moottorissa voidaan käyttää kaikkia korkealaatuisia öljyjä, joilla on API:n (American Petroleum Institute) huoltoluokitus SF, SG, SH tai SJ. Öljyn viskositeetti – paino – on valittava ympäristölämpötilan mukaan. Kuva 25 näyttää lämpötilan mukaiset viskositeettisuositukset.



Kuva 25

G000476



Kuva 26

1. Mittatikku
2. Tyhjennystulppa

2. Irrota mittatikku kiertämällä sitä vastapäivään.
3. Pyyhi mittatikku puhtaaksi ja työnnä se täyttöaukkoon. Älä kierrä mittatikku kiinni. Vedä ulos ja tarkista öljypinta. Jos öljyä on vähän, lisää öljyä vain sen verran, että öljyn pinta nousee mittatikon H- ja L-merkkien väliin (Kuva 27). Tarkista öljypinta uudelleen. Älä täytä liikaa.

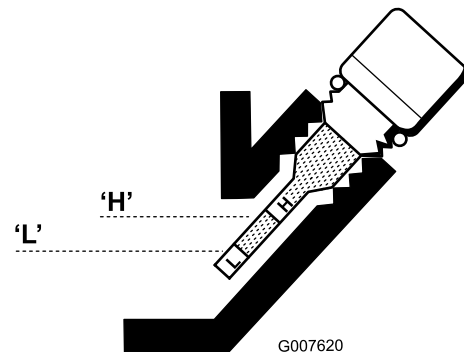
Huomaa: Moniasteöljyjen (5W-20, 10W-30 ja 10W-40) käyttö lisää öljyn kulutusta. Tarkista öljypinta useammin, kun käytät niitä.

Moottorin öljymäärän tarkistus

Huoltoväli: Aina ennen käyttöä tai päivittäin

Huomaa: Paras aika tarkistaa moottoriöljy on moottorin ollessa viileä ennen päivän ensimmäistä käynnistystä. Jos moottori on ollut käynnissä, anna öljyn valua takaisin öljypohjaan ainakin 10 minuutin ajan ennen tarkistusta. Jos öljyn taso on mittatikon L-merkinnän kohdalla tai sen alapuolella, lisää öljyä mittatikon H-merkintään saakka. **ÄLÄ TÄYTÄ LIIAN TÄYTEEN.** Jos öljyn pinta on mittatikon H- ja L-merkintöjen välissä, öljyä ei tarvitse lisätä.

1. Irrota kuljetuspyörät (jos on) ja sijoita ruohonleikkuri siten, että moottori on vaakasuorassa ja mittatikon ympäristö on puhdas (Kuva 26).



Kuva 27

4. Asenna mittatikku paikalleen ja pyyhi mahdollisesti roiskunut öljy pois.

Moottoriöljyn vaihto

Huoltoväli: 8 ensimmäisen käyttötunnin jälkeen
50 käyttötunnin välein

1. Käynnistä ajoneuvo ja anna moottorin käydä muutama minuutti, jotta öljy lämpiää.
2. Aseta tyhjennysastia koneen alle tyhjennystulpan alapuolelle (Kuva 26). Irrota tyhjennystulppa.

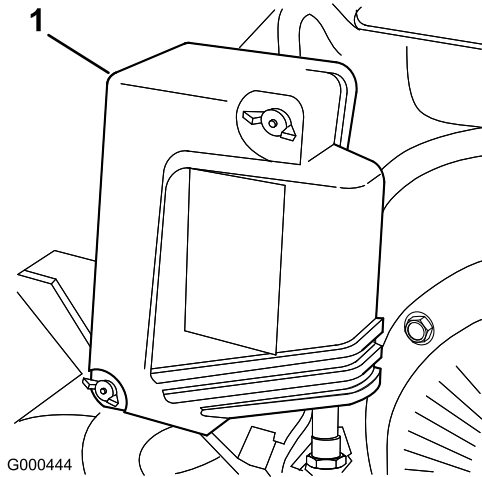
3. Kallista leikkuria ja moottoria taaksepäin painamalla kahvaa, jolloin kaikki öljy valuu tyhjennysastiaan.
4. Asenna tyhjennystulppa paikoilleen ja täytä kampikammio sopivalla öljyllä, katso kohta Moottorin öljymäärän tarkistus.

Ilmanpuhdistimen huolto

Huoltoväli: 25 käyttötunnin välein

100 käyttötunnin välein

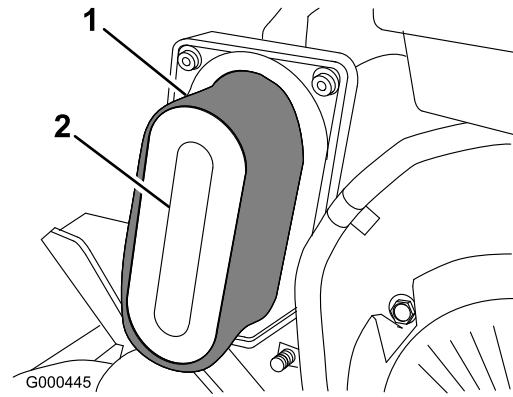
1. Varmista, että sytytystulpan johto on irrotettu.
2. Irrota siipimutterit, jotka kiinnittävät ilmanpuhdistimen suojuksen ilmanpuhdistimeen, ja irrota suojus. Puhdista suojus huolellisesti (Kuva 28).



Kuva 28

1. Ilmanpuhdistimen suojus

3. Jos vaahtomuovipanos on likainen, irrota se paperipanoksesta (Kuva 29). Puhdista huolellisesti.
 - A. Pese vaahtomuovipanos lämpimässä veden ja nestesaippuan liuoksessa. Purista, jotta lika poistuu. Älä kuitenkaan väännä, sillä vaahtomuovi saattaa repeytyä.
 - B. Kuivaa käärimällä puhtaaseen liinaan. Purista liinaa ja vaahtomuoviosaa kuivaksi, mutta älä väännä, sillä vaahtomuovi saattaa repeytyä.
 - C. Kyllästä panos puhtaalla moottoriöljyllä. Purista panosta, jotta liika öljy poistuu ja jotta öljy jakautuu tasaisesti. Panos on sopiva öljynkosteana.



Kuva 29

1. Vaahtomuovipanos
2. Paperipanos

4. Kun huollat vaahtomuovipanosta, tarkista paperipanoksen kunto. Vaihda tarvittaessa.

Huomaa: Älä puhdista paperipanosta paineilmalla.

5. Asenna vaahtomuovipanos, paperipanos ja ilmanpuhdistimen suojus.

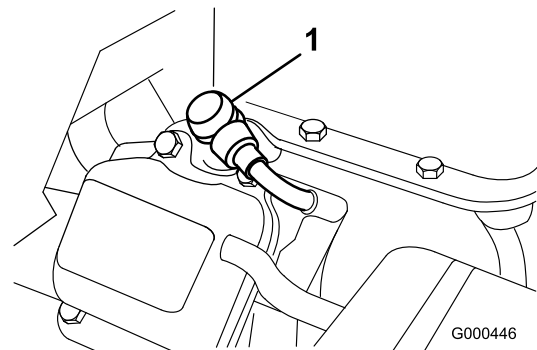
Tärkeää: Älä käytä konetta ilman ilmanpuhdistinta, sillä se todennäköisesti kuluttaa liikaa moottoria ja vahingoittaa sitä.

Sytytystulpan vaihto

Huoltoväli: 100 käyttötunnin välein

Käytä NGK BPR 5ES -sytytystulppaa tai vastaavaa. Oikea kärkiväli on 0,7–0,8 mm.

1. Vedä sytytystulpan muovattu johto irti (Kuva 30).



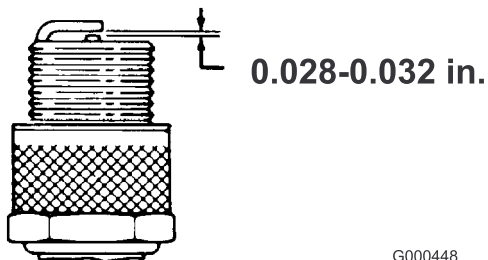
Kuva 30

1. Sytytystulpan johto
2. Puhdista sytytystulpan ympäristö ja irrota sytytystulppa sylinterinkannesta.

Tärkeää: Vaihda viallinen tai likainen sytytystulppa. Älä hiekkapuhalla, raaputa tai puhdista elektrodeja, sillä tulpasta saattaa

irrota karstaa sylinteriin, mikä voi vaurioittaa moottoria.

3. Aseta kärkiväliksi 0,7–0,8 mm (Kuva 31). Asenna sytytystulppa, jonka kärkiväli on oikea, ja kiristä momenttiin



Kuva 31

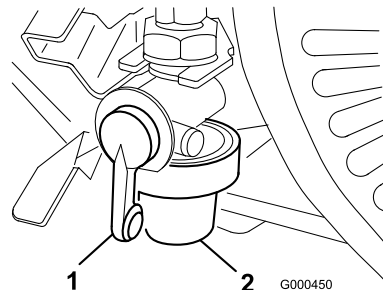
G000448

Polttoainejärjestelmän huolto

Polttoainesuodattimen puhdistus

Huoltoväli: 25 ensimmäisen käyttötunnin jälkeen
50 käyttötunnin välein

1. Sulje polttoaineen sulkuventtiili ja irrota kammio suodattimen rungosta (Kuva 32).



Kuva 32

G000450

1. Sulkuventtiili
2. Kammio

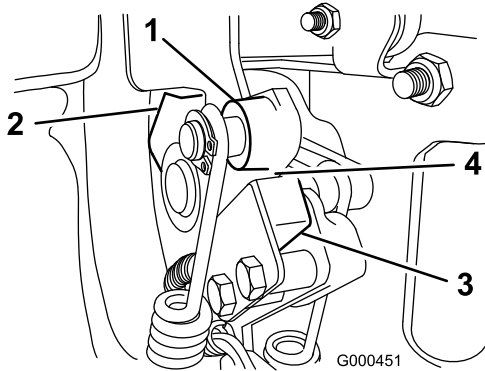
2. Puhdista kammio ja suodatin puhtaassa bensiinissä ja asenna ne takaisin paikoilleen.

Sähköjärjestelmän huolto

Turvakytkimen huolto

Toimi seuraavasti, jos kytkintä on säädettävä tai se on vaihdettava.

1. Varmista, että moottori on sammutettu ja että ajovipu on vapautettu.
2. Kytke ajovipua, kunnes se koskettaa Vapaa-asennon pysäytintä (Kuva 33).



Kuva 33

- | | |
|---------------------------|-----------------|
| 1. Ajovipu | 3. Turvakytkin |
| 2. Vapaa-asennon pysäytin | 4. Rako, 0,032" |

3. Löysää turvakytkimen kiinnittimiä (Kuva 33).
4. Aseta ajovipun ja turvakytkimen väliin välilevy, jonka paksuus on 0,032" (Kuva 33).
5. Kiristä turvakytkimen kiinnittimet. Tarkista rako uudelleen. Ajovipu ei saa koskettaa kytkintä.
6. Kytke ajovipu ja tarkista, että turvakytkimessä ei kulje sähkövirtaa. Vaihda tarvittaessa.

Vetojärjestelmän huolto

Vaihteistoöljyn määrän tarkistus

Huoltoväli: 50 käyttötunnin välein

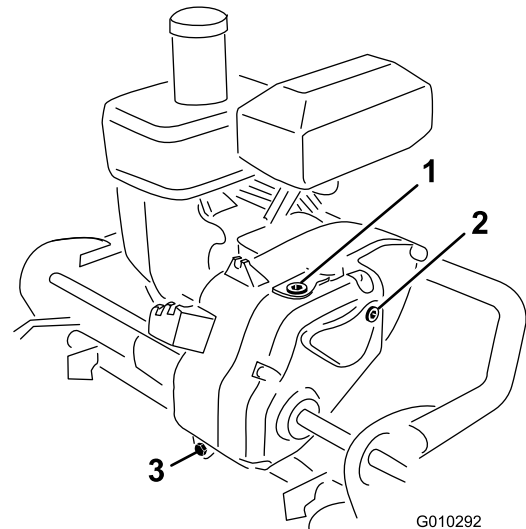
Vaihteistoon on lisätty tehtaalla noin 2,8 l Mobil Dexron III -automaattivaihteistoöljyä.

Huomaa: Vaihteistossa käytetyt tiivisteet on voideltu rasvalla sisäisesti. Kun ruohonleikkuria käytetään ensimmäisen kerran, näistä tiivisteistä saattaa tihkua vähän rasvaa. Pyyhi liika rasva pois.

Tärkeää: Käytä vain Mobil Dexron III -vaihteistoöljyä tai vastaavia. Muut nesteet saattavat vahingoittaa järjestelmää.

1. Aseta ruohonleikkuri telojensa päälle tasaiselle pinnalle.
2. Irrota tarkistustulppa vaihteiston oikealta puolelta (Kuva 34).

Öljypinnan tulee ulottua täyttöaukon alareunaan saakka. Jos näin ei ole, irrota täyttötulppa vaihteiston päältä ja lisää oikeantyyppistä öljyä, kunnes pinta ulottuu tarkistusaukon alareunaan saakka. Älä irrota huohotinputkea.



Kuva 34

- | | |
|--------------------|--------------------|
| 1. Täyttötulppa | 3. Tyhjennystulppa |
| 2. Tarkistustulppa | |

3. Asenna tulpat.

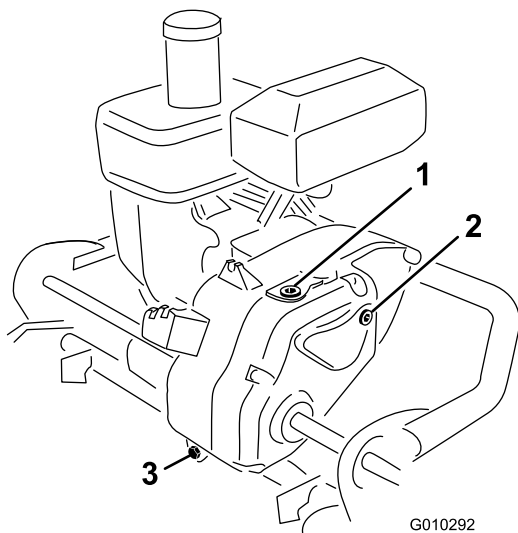
Vaihteistoöljyn vaihto

Huoltoväli: 25 ensimmäisen käyttötunnin jälkeen

800 käyttötunnin välein (Tai kahden vuoden välein sen mukaan, kumpi saavutetaan ensin)

Tärkeää: Käytä vain Mobil Dexron III -vaihteistoöljyä tai vastaavia. Muut nesteet saattavat vahingoittaa järjestelmää.

1. Aseta tyhjennysastia koneen takaosan alle.
2. Irrota tyhjennystulppa vaihteiston takaosasta (Kuva 35).



Kuva 35

1. Täyttötulppa
2. Tarkistustulppa
3. Tyhjennystulppa

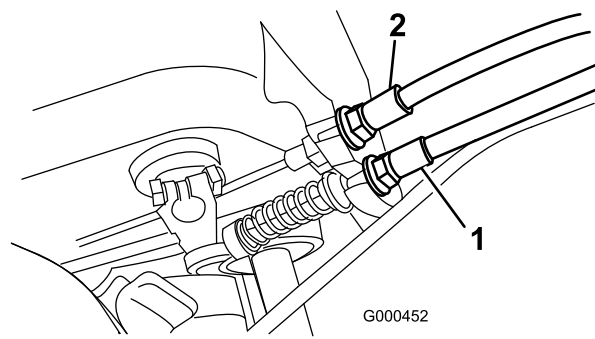
3. Paina kahvaa alas ja kallista konetta taaksepäin. Irrota tarkistustulppa vaihteiston oikealta puolelta (Kuva 35).
4. Kun kaikki öljy on tyhjentynyt, asenna tyhjennystulppa takaisin.
5. Aseta ruohonleikkuri telojensa päälle tasaiselle pinnalle.
6. Irrota täyttötulppa vaihteiston päältä (Kuva 35). Älä irrota huohotinputkea.
7. Lisää vaihteistoon noin 2,8 l oikean tyyppistä vaihteistoöljyä, kunnes pinta ulottuu tarkistusaukon alareunaan saakka. Katso Vaihteistoöljyn tarkistus.
8. Asenna täyttö- ja tarkistustulpat paikoilleen.

Jarrujen huolto

Ajo-/seisontajarrun säätö

Jos ajo-/seisontajarru luistaa käytön aikana, sitä on säädettävä.

1. Aseta ajo-/seisontajarrun vipu Vapautettu-asentoon.
2. Kiristä vaijeria löysäämällä vaijerin etumaista vastamutteria ja kiristämällä vaijerin taempaa vastamutteria (Kuva 36), kunnes jarrun kytkeytymiseen tarvitaan 5-6,3 kg voima. Mittaa voima vivun nupista. Älä säädä liikaa, ettei jarruhihna laahaa.



Kuva 36

1. Ajoinpolkimen vaijeri
2. Ajo-/seisontajarrun vaijeri

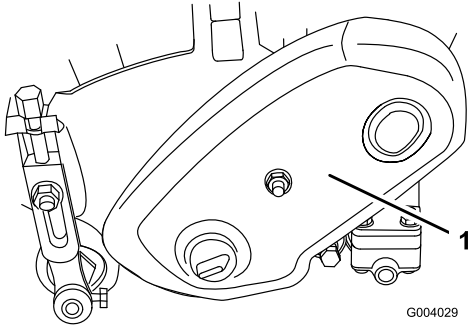
Hihnan huolto

Hihnojen säätö

Varmista, että hihna on kiristetty oikein koneen toiminnan varmistamiseksi ja tarpeettoman kulumisen estämiseksi. Tarkista hihnat säännöllisesti.

Kelan käyttöhihna (kela)

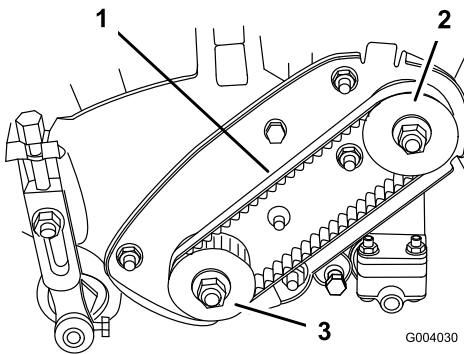
1. Irrota hihnasuojuksen kiinnittimet ja hihnasuojus, jotta saat hihnan näkyviin (Kuva 37).



Kuva 37

1. Hihnasuojus

2. Tarkista kireys painamalla hihnaa (Kuva 38) hihnapyörien keskeltä $1,8 \pm 0,5$ kg voimalla. Hihnan tulisi painua 4,8–7,9 mm. Jos painuma on väärä, jatka seuraavaan vaiheeseen.

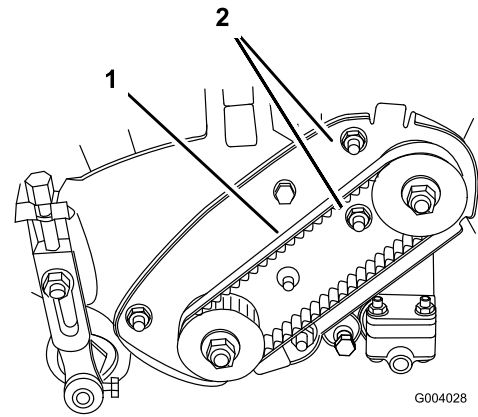


Kuva 38

1. Kelan käyttöhihna
2. Käyttöpyörä
3. Käytettävä hihnapyörä

3. Hihnan kireyden säätäminen:

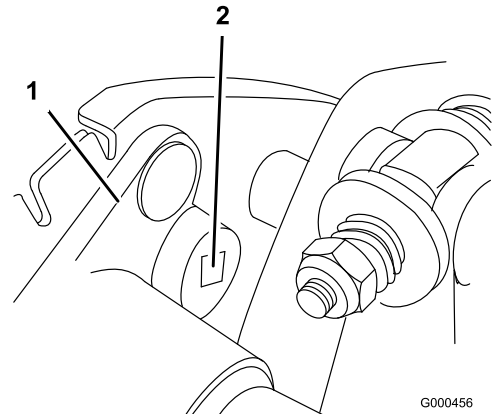
A. Löysää laakeripesän kiinnitysmutterit (Kuva 39).



Kuva 39

1. Kelan käyttöhihna
2. Laakeripesän kiinnitysmutterit

- B. Aseta hihnan kireys kiertämällä laakeripesää $3/8$ tuuman momenttiavaimella 4–4,5 N·m:n vääntömomentilla (Kuva 40).



Kuva 40

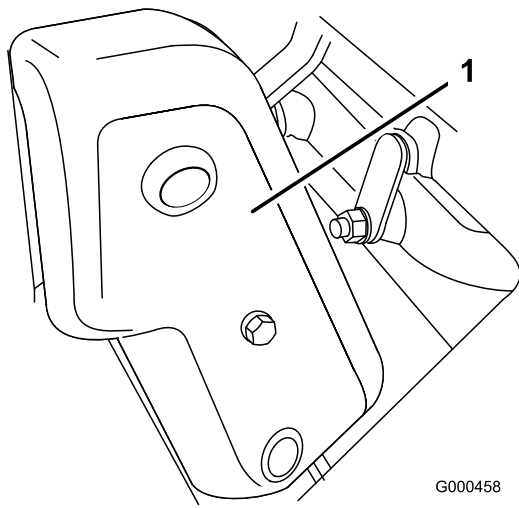
1. Laakeripesä
2. $3/8$ tuuman momenttiavain tähän

- C. Pidä momenttiavain paikallaan ja kiristä laakeripesän kiinnitysmutterit (Kuva 39). Älä kiristä hihnaa liikaa.

- D. Asenna hihnasuojus.

Kelan käyttöhihna (vaihteistolliitanta)

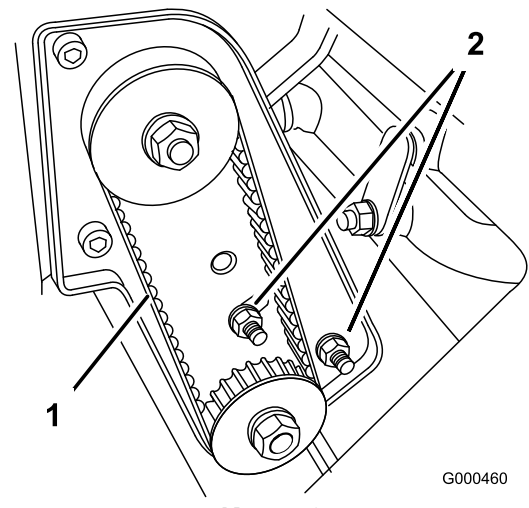
1. Irrota hihnasuojuksen kiinnittimet ja hihnasuojus, jotta saat hihnan näkyviin (Kuva 41).



Kuva 41

G000458

1. Hihnasuojus

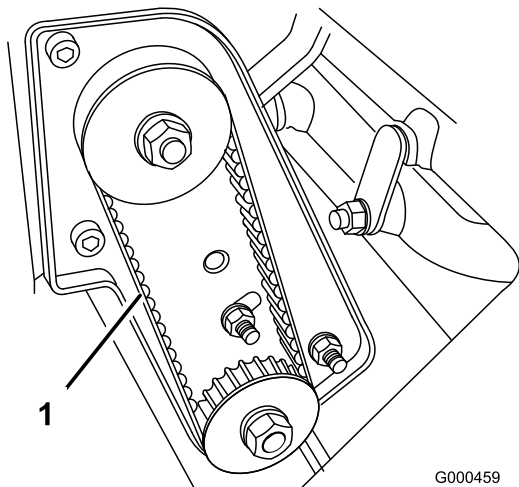


Kuva 43

G000460

1. Kelan käyttöhihna
2. Laakeripesän kiinnitysmutterit

2. Tarkista kireys painamalla hihnaa (Kuva 42) hihnapyörien keskeltä $1,8 \pm 0,5$ kg voimalla. Hihnan tulisi painua 4,8–7,9 mm. Jos painuma on väärä, jatka seuraavaan vaiheeseen.

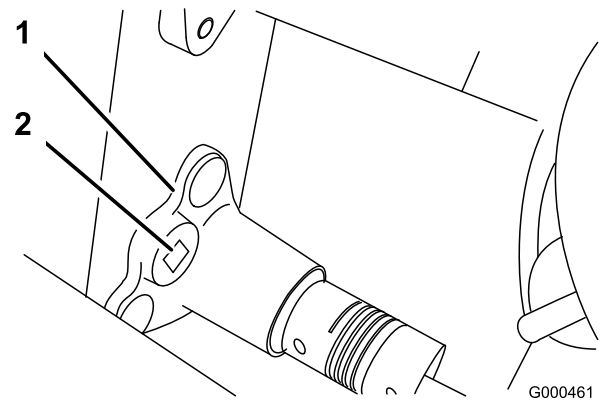


Kuva 42

G000459

1. Kelan käyttöhihna

- B. Aseta hihnan kireys kiertämällä laakeripesää $3/8$ tuuman momenttiavaimella 4–4,5 Nm:n vääntömomentilla (Kuva 44).



Kuva 44

G000461

1. Laakeripesä
2. $3/8$ tuuman momenttiavain tähän

3. Hihnan kireyden säätäminen:

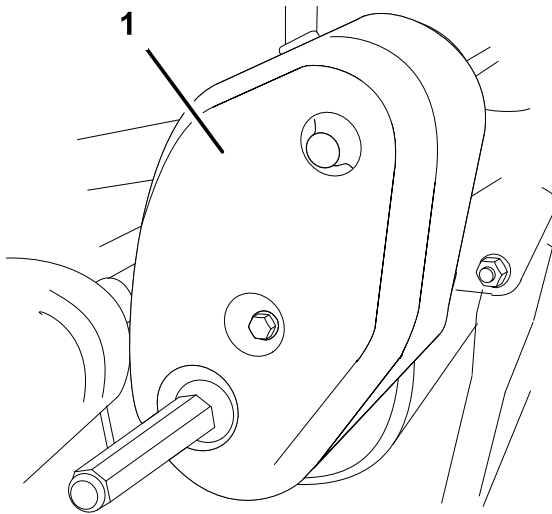
- A. Löysää laakeripesän kiinnitysmutterit (Kuva 43).

- C. Pidä momenttiavain paikallaan ja kiristä laakeripesän kiinnitysmutterit (Kuva 43). Älä kiristä hihnaa liikaa.

- D. Asenna hihnasuojus.

Vetopyörän käyttöhihna

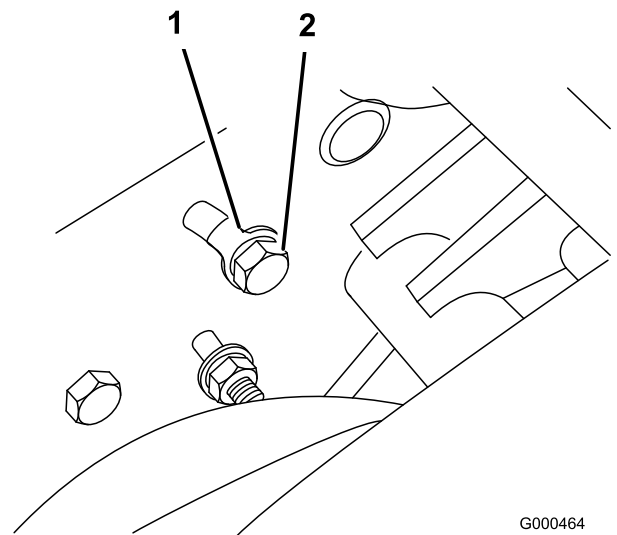
1. Irrota hihnasuojuksen kiinnittimet ja hihnasuojus, jotta saat hihnan näkyviin (Kuva 45).



G000462

Kuva 45

1. Vetopyörän käyttöhihnan suojus

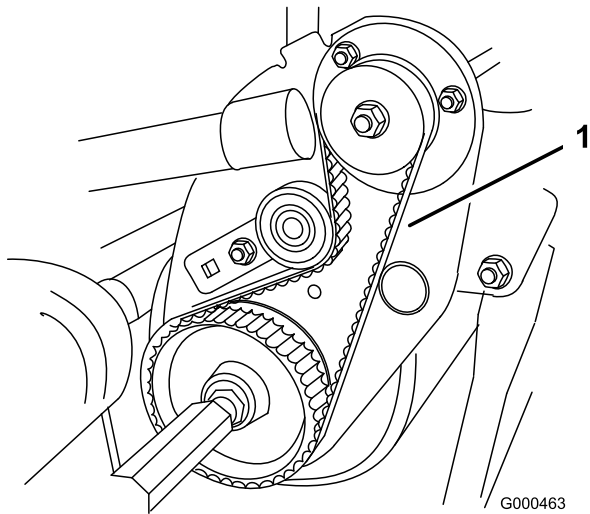


G000464

Kuva 47

1. Kielekealuslaatta
2. Kiristinpyörän kannattimen pultti

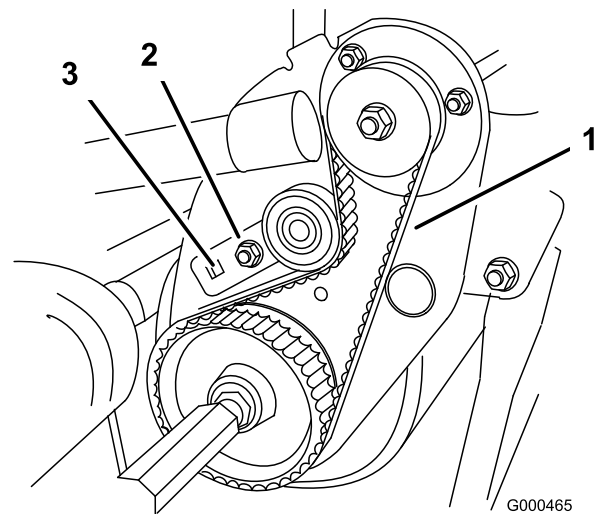
2. Tarkista kireys painamalla hihnaa (Kuva 46) hihnapyörien keskeltä $1,8 \pm 0,5$ kg:n voimalla. Hihnan tulisi painua 4,8–7,9 mm. Jos painuma on väärä, jatka seuraavaan vaiheeseen.



G000463

Kuva 46

1. Vetopyörän käyttöhihna



G000465

Kuva 48

1. Vetopyörän käyttöhihna
2. Kiristinpyörän kannatin
3. 3/8 tuuman momenttiavain tähän

3. Hihnan kireyden säätäminen:

- A. Löysää sivulevyn takana oleva pultti, joka kiinnittää kiristinpyörän kannattimen sivulevyyn (Kuva 47).

- C. Asenna hihnasuojus paikalleen.

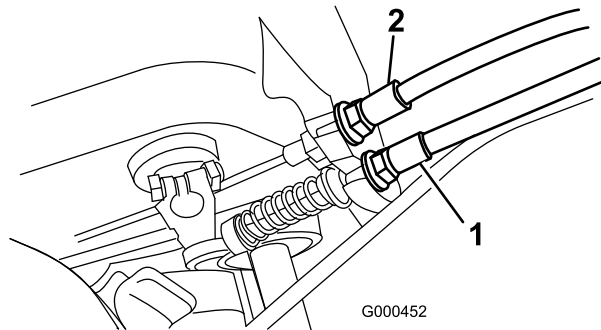
Ohjausjärjestelmän huolto

Ajovivun säätö

Jos ajovipu ei kytkeydy tai luistaa käytön aikana, sitä on säädettävä.

1. Aseta ajovipu Vapautettu-asentoon.
2. Kiristä vaijeria löysäämällä vaijerin etumaista vastamutteria ja kiristämällä vaijerin taempaa vastamutteria (Kuva 49), kunnes ajovivun kytkeytymiseen tarvitaan 4,5–5,9 kg:n voima.

Mittaa voimaa ohjausnupista.



Kuva 49

1. Ajopolkimen vaijeri
2. Ajo-/seisontajarrun vaijeri

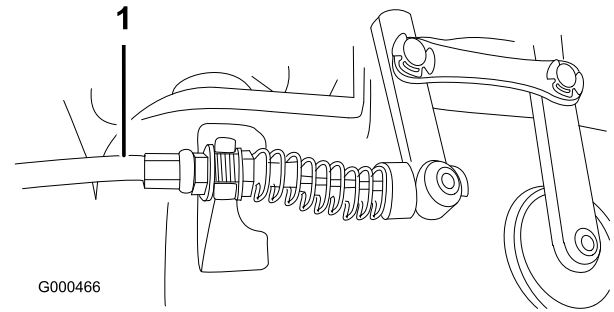
3. Kiristä vaijerin etummainen vastamutteri.
4. Tarkista vivun toiminta.

Kelan käyttövivun säätö

Jos kelan käyttövipu ei kytkeydy tai luistaa käytön aikana, sitä on säädettävä.

1. Varmista, että ajovipu on oikein säädetty. Katso kohta Ajovivun säätö.
2. Kiristä vaijeria löysäämällä vaijerin etumaista vastamutteria ja kiristämällä vaijerin takimmaista vastamutteria (Kuva 50) (vaihteiston yläpuolella), kunnes kelan vaijeri kasvattaa ohjausnupista mitattua kahvan voimaa 7–10 lbs.

Huomaa: Jos ajovivun voima kahvassa on 12 lbs, ajovivun ja kelan käyttövivun voiman tulee olla yhteensä 19–22 lbs.



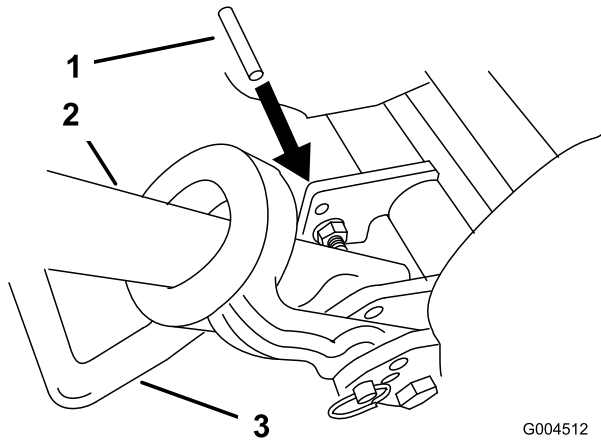
Kuva 50

1. Kelan käyttövivun vaijeri
3. Kiristä vaijerin etummainen vastamutteri.
4. Tarkista vivun toiminta.

Leikkuuyksikön huoltaminen

Leikkuuyksikön irrotus ajoyksiköstä

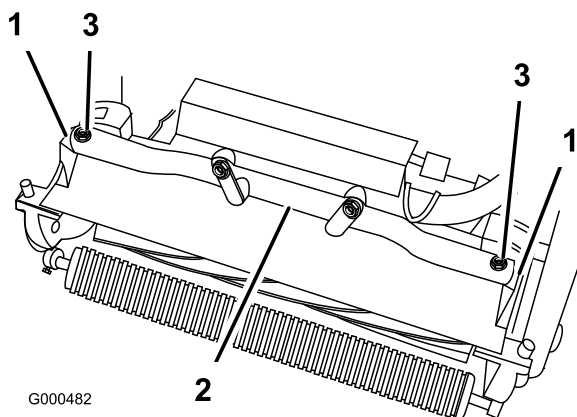
1. Aseta ruohonleikkuri rumpujensa päälle tasaiselle pinnalle.
2. Laske tukiteline alas. Työnnä halkaisijaltaan 6,4 mm tappi tai vastaava tukitelineen kiinnityspultin yläpuolella olevaan rungon aukkoon (Kuva 51).



Kuva 51

1. 6,4 mm tappi
2. Kahva
3. Tukiteline

3. Irrota ruohonkeräin.
4. Irrota (2) pulttia, jotka kiinnittävät leikkuuyksikön tapit ajoyksikön runkoputkeen (Kuva 52).

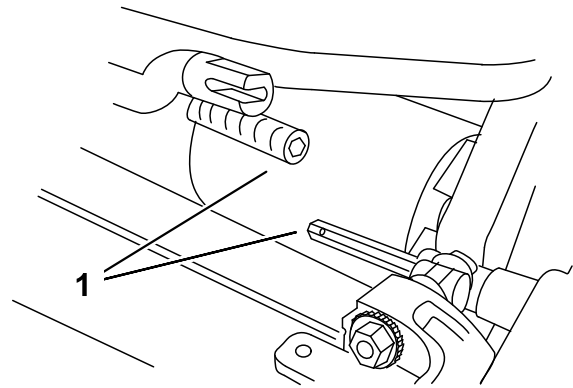


Kuva 52

1. Leikkuuyksikön tapit
2. Leikkuuyksikön runkoputki
3. Pultit

5. Pyöritä tappeja eteenpäin (Kuva 52) ja laske ajoyksikkö kiinnitetyn tukitelineen varaan.

6. Vedä leikkuuyksikköä eteenpäin noin 51 mm ja sitten oikealle, jolloin vaihteistoliitos irttaa (Kuva 53).



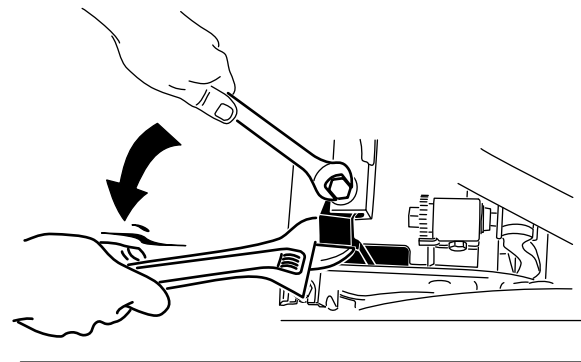
G000483

Kuva 53

1. Vaihteistoliitos

7. Asenna leikkuuyksikkö toistamalla vaiheet päinvastaisessa järjestyksessä.

Huomaa: Kun kiristät tappien kiinnittimiä, pidä tappi sivulevyn suuntaisena jakoavaimen avulla (Kuva 54).

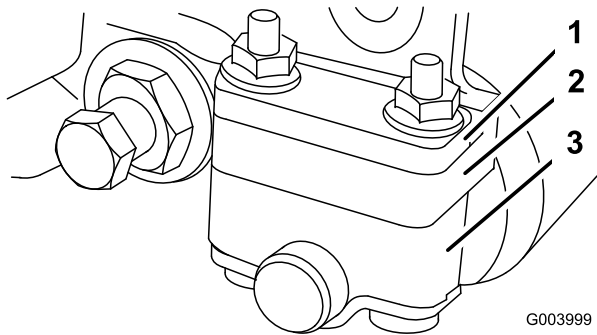


G006507

Kuva 54

Takarullan säätö

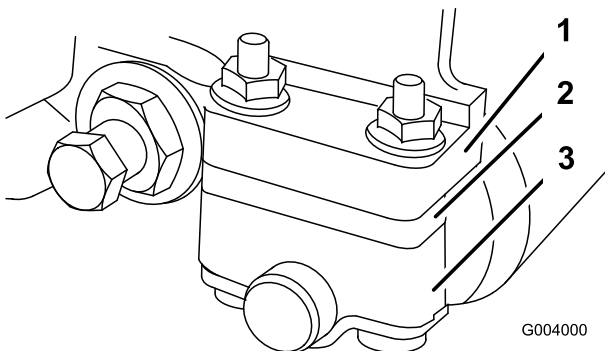
1. Säädä takarullan kannattimet ylempään tai alempaan asentoon halutun leikkuukorkeuden mukaisesti (Kuva 55 ja Kuva 56).
 - Aseta välikappale sivulevyn kiinnityslaipan yläpuolelle (tehdasasetus), kun leikkuukorkeusasetus on 1/16–1/4" (kuva 10).



Kuva 55

1. Välikappale
2. Sivulevyn kiinnityslaippa
3. Rullan kannatin

- Aseta välikappale sivulevyn kiinnityslaipan alapuolelle, kun leikkuukorkeusasetus on 3,2-25 mm (Kuva 56).



Kuva 56

1. Sivulevyn kiinnityslaippa
2. Välikappale
3. Rullan kannatin

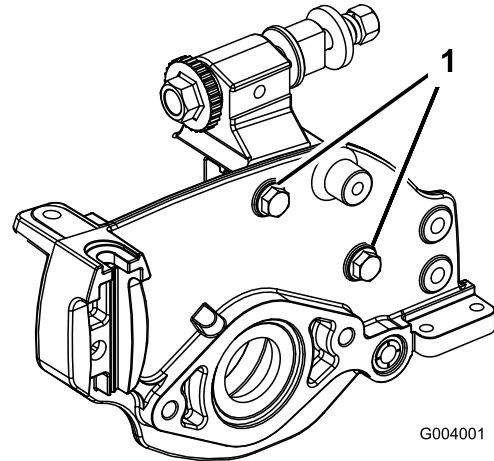
2. Säädä takarulla seuraavasti:

- Nosta leikkuuyksikön takaosa ja aseta kiinteän terän alle puukappale.
- Irrota kaksi (2) mutteria, jotka kiinnittävät rullan kannattimet ja välikappaleen sivulevyn kiinnityslaippoihin.
- Laske rulla ja ruuvit sivulevyn kiinnityslaipoista ja välikappaleista.
- Aseta välikappaleet rullan kannattimissa oleviin ruuveihin.
- Kiinnitä rullan kannatin ja välikappaleet sivulevyn kiinnityslaippojen alapuolelle aiemmin irrotetuilla muttereilla.

3. Varmista, että kiinteän terän kosketus kelaan on oikein säädetty. Kallista ruohonleikkuria, jotta etu- ja takarullat ja kiinteä terä tulevat näkyviin.

Huomaa: Takarullan kohdistus kelaan määräytyy kokoonpanon osien työstötoleranssien mukaan, ja kohdistusta ei tarvitse tehdä. Vähäisiä säätöjä

voidaan tehdä asettamalla leikkuuyksikkö tasaiselle alustalle ja löysäämällä sivulevyn kiinnityspultteja (Kuva 57). Säädä ja kiristä pultit.



Kuva 57

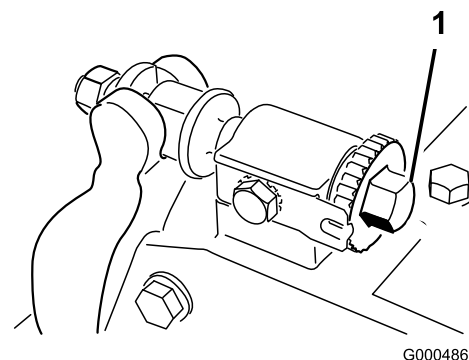
1. Sivulevyn kiinnityspultit

Tärkeää: Aina, kun leikkuuyksikköä on kallistettava kiinteän terän tai kelaan esiin saamiseksi, tue leikkuuyksikön takaosa ylös, jotta kiinteän terän säätöruuvien mutterit eivät ole työpintaa vasten.

Kiinteän terän kohdistus kelaan

Kiinteä terä kohdistetaan kelaan löysäämällä tai kiristämällä runkopalkin säätöruuveja, jotka sijaitsevat ruohonleikkurin yläosassa.

1. Aseta kone tasaiselle työskentelyalustalle.
2. Kierrä runkopalkin säätöruuveja vastapäivään ja varmista, että kela ei kosketa terää (Kuva 58).

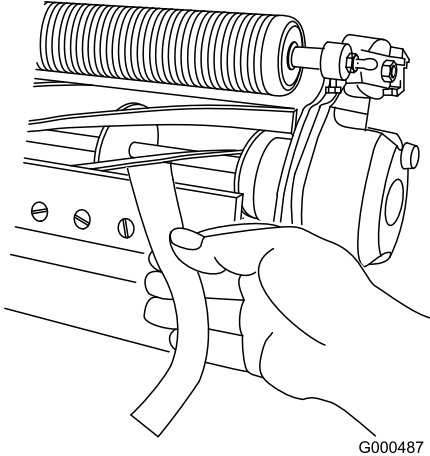


Kuva 58

1. Runkopalkin säätöruuvi

3. Kallista ruohonleikkuria taaksepäin, jotta kiinteä terä ja kela tulevat näkyviin.

4. Aseta pitkä sanomalehtisuikale kelan ja kiinteän terän väliin kelan jompaankumpaan päähän (Kuva 59). Pyöritä kela hitaasti eteenpäin ja käännä samalla runkopalkin säätöruuvia myötäpäivään (kelan samassa päässä yksi pykälä kerrallaan) (Kuva 58), kunnes kiinteän terän suuntaisesti edestä syötetty paperi on puristunut kevyesti kelan toiseen päähän. Paperin vetäminen aiheuttaa pienen repeämän.



Kuva 59

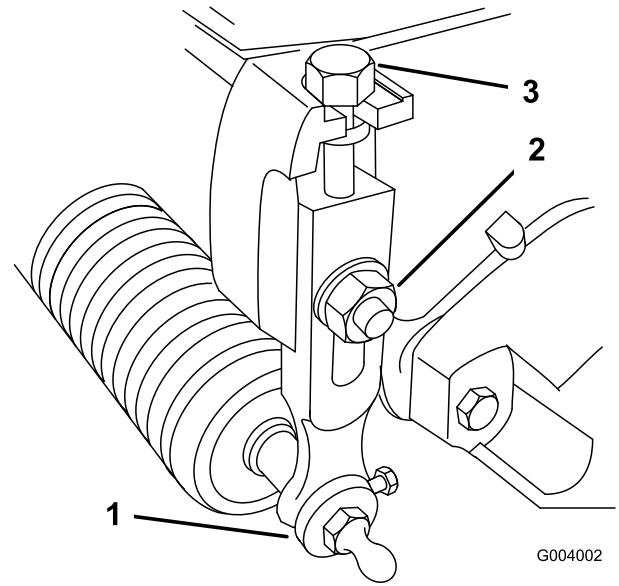
Huomaa: Säätöruuvien yksi pykälä myötäpäivään siirtää kiinteää terää 0,018 mm lähemmäs kela. Älä kuitenkaan kiristä säätöruuveja liiaksi.

5. Tarkista, että kelan toisessa päässä on kevyt kosketus käyttämällä apuna paperia. Säädä tarvittaessa.
6. Kun säätö on valmis, tarkista, että kela tarttuu edestä syötettyyn paperiin sekä leikkaa paperia, kun paperi syötetään oikeassa kulmassa kiinteään terään nähden (Kuva 59). Paperin tulee leikkautua mahdollisimman kevyellä kiinteän terän ja kelaterien kosketuksella. Jos kelan vastus on voimakas, leikkauksikköä voidaan joko läpätä tai hioa, kunnes saadaan tarkassa leikkauksessa tarvittavat terävät särmät (katso Toron kelateroitusopas).

Leikkuukorkeuden säätö

Jos leikkuukorkeus on yli 13 mm, on asennettava välineet suurta leikkuukorkeutta varten.

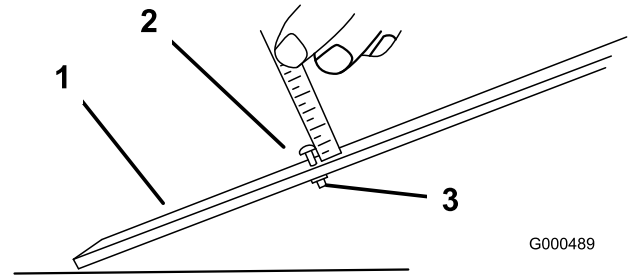
1. Löysää lukkomuttereita, jotka kiinnittävät leikkuukorkeusvarret leikkauksikon sivulevyihin (Kuva 60).



Kuva 60

- | | |
|------------------------|-----------------|
| 1. Takarullan kannatin | 3. Lukkomutteri |
| 2. Leikkuukorkeusvarsi | 4. Säätöruuvi |

2. Löysää mittapalkin mutteria (Kuva 61) ja aseta säätöruuvi haluamaasi leikkuukorkeuteen. Ruuvien kannan alareunan ja palkin pään etäisyys on leikkuukorkeus.

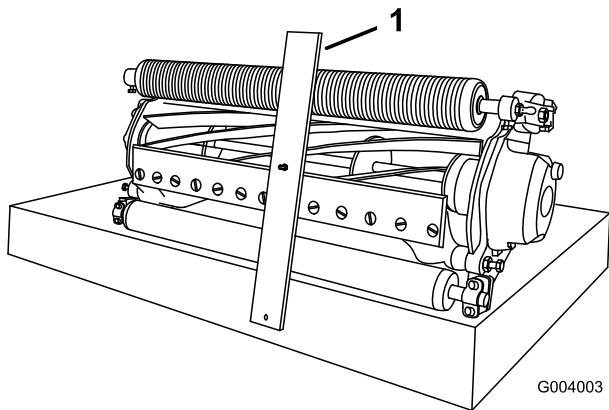


Kuva 61

- | | |
|-------------------------|------------|
| 1. Mittapalkki | 3. Mutteri |
| 2. Korkeuden säätöruuvi | |

3. Kiinnitä ruuvien kanta kiinteän terän leikkauksärmään ja aseta palkin takapä takarullalle (Kuva 62).
4. Kierrä säätöruuvia, kunnes rulla koskettaa mittapalkin etuosaa. Säädä rullan molempia päitä, kunnes koko rulla on yhdensuuntainen kiinteän terän kanssa.

Tärkeää: Kun asetus on oikein, etu- ja takarullat koskettavat mittapalkkia ja ruuvi on tiiviisti kiinteää terää vasten. Näin varmistetaan, että leikkuukorkeus on sama kiinteän terän kummassakin päässä.



Kuva 62

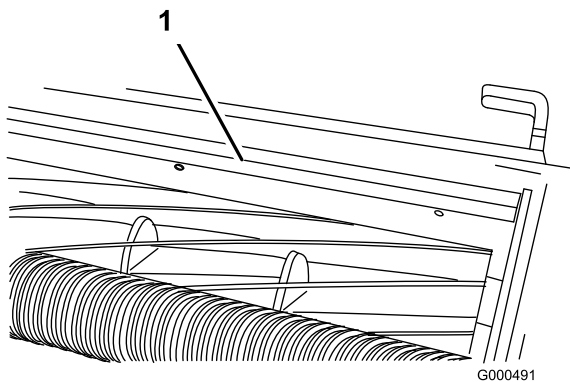
5. Kiinnitä säätö kiristämällä mutterit. Älä kiristä mutteria liikaa. Kiristä sen verran, että aluslaatassa ei ole välystä.

Huomaa: Valitse halutulle leikkuukorkeudelle sopivin kiinteä terä seuraavan taulukon avulla.

Leikkuutangon säätö

Säädä leikkuutanko siten, että leikkuujätteet poistuvat siististi kelan alueelta:

1. Löysää mutteria, joka kiinnittää ylätangon leikkuuyksikköön (Kuva 63).



Kuva 63

1. Leikkuutanko

2. Aseta 1,524 mm rakotulkki kelan yläosan ja tangon väliin ja kiristä ruuvit. Varmista, että tangon ja kelan etäisyys pysyy samana koko kelan pituudelta.

Huomaa: Tankoa voidaan säätää vastaamaan nurmen olosuhteissa tapahtuvia muutoksia. Tanko on säädettävä lähemmäs kela, kun nurmi on erittäin kuivaa. Toisaalta tanko on säädettävä kauemmas kelasta, kun nurmi on märkää. Palkin on oltava yhdensuuntainen kelan kanssa, jotta leikkuujälki olisi paras mahdollinen. Palkkia on säädettävä aina, kun kela teroitetaan hiomalla.

Koneen varustelu nurmiolosuhteiden mukaan

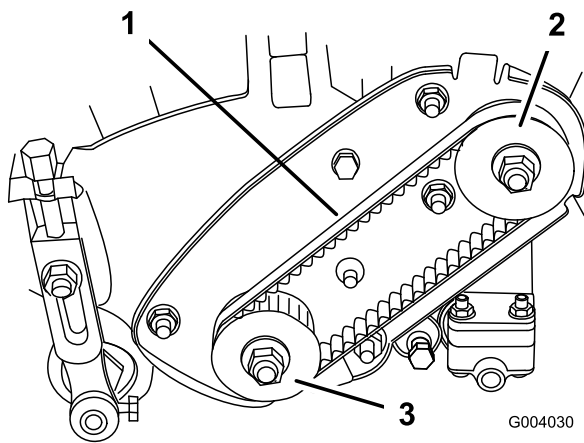
Huomaa: Varustele kone nurmen mukaan seuraavan taulukon avulla.

Flex Greensmower -leikkuyksikön kokoonpanotaulukko				
Runkopalkit: vakio ja lisävaruste				
Osan numero	Kuvaus	Leikkuri	Aggressiivisuus	Kommentteja
106-2468-01	Vakio	Flex 21	Vähemmän	Vakio
99-3794-03	Aggressiivinen	Flex 21	Enemmän	
110-2282-01	Vakio	Flex 18	Vähemmän	Vakio
110-2281-03	Aggressiivinen	Flex 18	Enemmän	
Kiinteät terät: vakio ja lisävaruste				
Osan numero	Kuvaus	Leikkuri	Leikkuukorkeusalue	Kommentteja
93-4262	Mikroleikkuu	Flex 21	1,6–3,2 mm	Vakio (11-teräinen)
115–1880	EdgeMax Microcut	Flex 21	1,6–3,2 mm	Vakio (14-teräinen)
93-4263	Tournament	Flex 21	3,2–6,4 mm	
115–1881	EdgeMax Tournament	Flex 21	3,2–6,4 mm	Kulutusta kestävä
93-4264	Matala leikkuukorkeus	Flex 21	6,4 mm:stä alkaen	
108-4303	Jatkettu mikroleikkuu	Flex 21	1,6–3,2 mm	Vähemmän aggressiivinen
98-7261	Mikroleikkuu	Flex 18	1,6–3,2 mm	Vakio (11-teräinen)
117–1530'	EdgeMax Microcut	Flex 18	1,6–3,2 mm	Vakio (14-teräinen)
98-7260	Tournament	Flex 18	3,2–6,4 mm	
117–1532'	EdgeMax Tournament	Flex 18	3,2–6,4 mm	Kulutusta kestävä
110-2300	Jatkettu mikroleikkuu	Flex 18	1,6–3,2 mm	Vähemmän aggressiivinen
110-2301	Matala leikkuukorkeus	Flex 18	6,4 mm:stä alkaen	
Rullat: vakio ja lisävaruste				
Osan numero	Kuvaus	Leikkuri	Halkaisija/materiaali	Kommentteja
107-9037	Kapea Wiehle	Flex 21	64 mm alumiini	Vakioeturulla
107-9038	Leveä Wiehle	Flex 21	64 mm alumiini	Enemmän syvyyttä
107-9039	Täysi rulla	Flex 21	64 mm teräs	Vähiten syvyyttä
107-9036	Takarulla	Flex 21	51 mm alumiini	Vakiotakarulla
106-6945	Takarulla	Flex 21	51 mm teräs	Terästakarulla
93–9045	Nurmisuoja-Wiehle	Flex 21	64 mm alumiini 4,8 cm pitempi	Enemmän sivutukea
110-2304	Kapea Wiehle	Flex 18	64 mm alumiini	Vakioeturulla
110-2305	Leveä Wiehle	Flex 18	64 mm alumiini	Enemmän syvyyttä
110-2306	Täysi rulla	Flex 18	64 mm teräs	Vähiten syvyyttä
110-2303	Takarulla	Flex 18	51 mm alumiini	Vakiotakarulla

Huomaa: Aseta leikkuunopeus seuraavan taulukon ja Kuva 64 ohjeiden avulla.

Leikkuu (Katso Kuva 64 ja tarkista hihnapyörien paikat.)				
Käyttöpyörän hampaiden lukumäärä	Käytettävän hihnapyörän hampaiden lukumäärä	14 terän leikkuu tuuman (mm)	11 terän leikkuu tuuman (mm)	8 terän leikkuu tuuman (mm)
27 (vakio)	22 (vakio)	2,9	3,6	5,0
22	22	3,5	4,5	6,1
22	27	0,172 (4,4)	0,219 (5,6)	0,301 (7,7)

Kelan mukana toimitetaan yksi 27-hampainen ja yksi 22-hampainen hihnapyörä. Jos haluat 0,16 tuuman leikkuun, sinun on ostettava 22-hampainen hihnapyörä. Leikkuuta voidaan muuttaa vain keläkäytöstä (Kuva 64). Älä muuta vaihteiston hihnapyörien vetosuhdetta.



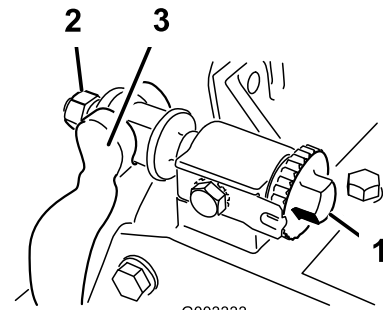
Kuva 64

1. Kelan käyttöhihna
2. Käyttöpyörä
3. Käytettävä hihnapyörä

Runkopalkin huolto

Runkopalkin irrotus

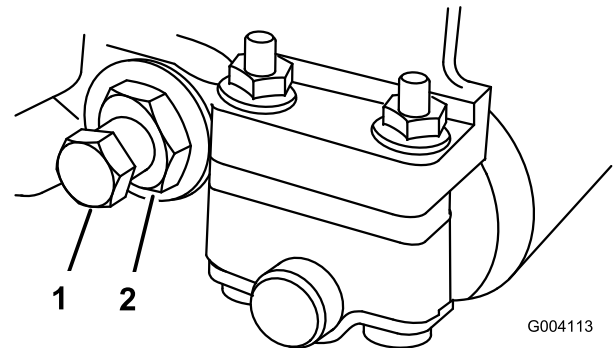
1. Käännä runkopalkin säätöruuvia vastapäivään, jotta kiinteä terä siirtyy etäämmälle kelasta (Kuva 65).



Kuva 65

1. Runkopalkin säätöruuvi
2. Jousen kiristysmutteri
3. Runkopalkki
4. Vastamutteri
5. Runkopalkin pultti

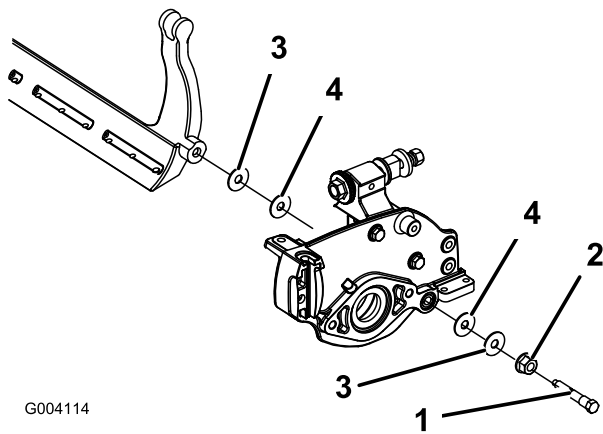
2. Löysää jousen kiristysmutteria, kunnes aluslaatta ei ole enää painunut runkopalkkia vasten (Kuva 66).
3. Löysää runkopalkin pultin vastamutteria koneen molemmilta puolilta (Kuva 66).



Kuva 66

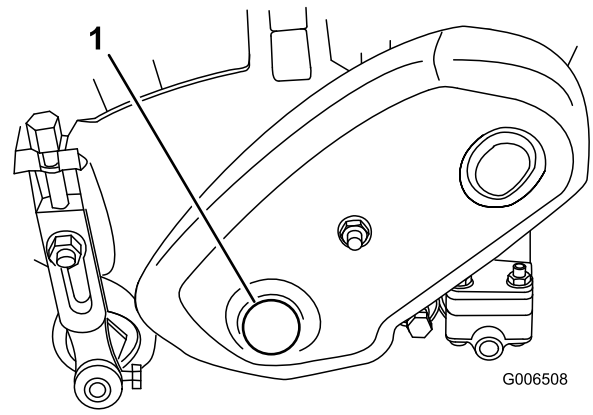
1. Runkopalkin pultti
2. Mutteri

4. Irrota kaikki runkopalkin pultit, jotta runkopalkkia voidaan vetää alaspäin ja irrottaa koneesta. Ota talteen kaksi nailonista ja kaksi stanssattua teräsaluslaattaa runkopalkin kummastakin päästä (Kuva 67).



Kuva 67

- | | |
|--------------------------|--------------------------|
| 1. Runkopalkin pultti | 3. Mutteri |
| 2. Teräksinen aluslaatta | 4. Nailoninen aluslaatta |



Kuva 68

1. Kelakäytön suojuksen tulppa

Runkopalkin kokoaminen

1. Asenna runkopalkki siten, että asennuskorvakkeet asettuvat aluslaatan ja runkopalkin säätimen väliin.
2. Kiinnitä runkopalkki kummaltakin puolelta runkopalkin pulteilla (pulteissa vastamutterit) ja kahdeksalla aluslaattalla. Aseta nailoninen aluslaatta sivulevyn keskiön kummallekin puolelle. Aseta teräksinen aluslaatta jokaisen nailonisen aluslaatan ulkopuolelle. Kiristä momenttiin 27–36 Nm.
3. Kiristä vastamutteria, kunnes ulommissa painealuslaatoissa ei enää ole päittäisvälystä. Älä kiristä liikaa.
Huomaa: Leikkukyksikön sisemmät painealuslaatat voidaan jättää löysiksi.
4. Kiristä jousen kiristysmutteria, kunnes jousi on painunut kokoon, ja löysää sitten mutteria puoli kierrosta.
5. Säädä runkopalkki. Katso kohta Kiinteän terän kohdistus kelaan.

Kelan läppäys

1. Irrota tulppa kelakokoonpanon vasemmalla puolen olevasta kelakäytön suojuksesta (Kuva 68).

2. Aseta 18 mm:n muhvi kelan akselin vasemmassa päässä olevaan kuusiolaippamutteriin.
3. Lämpäysohjeet löytyvät oppaasta Toro Sharpening Reel and Rotary Mowers Manual, Form No. 80-300 PT.



Kelan tai muiden liikkuvien osien koskettaminen saattaa johtaa loukkaantumiseen.

- Pysy etäällä kelasta, kun läppäät.
- Älä koskaan käytä läppäykseen lyhytvartista pensseliä. Osanro 29-9100 kahvakokoonpano kokonaisuudessaan tai sen yksittäisiä osia on saatavana valtuutetuilta Toro-jälleenmyyjiltä.

Huomaa: Saat paremman leikkusärmän, jos pyyhkäiset kiinteän terän etusivua viilalla läppäyksen jälkeen. Tämä poistaa mahdolliset jäysteet ja särvät, joita on saattanut muodostua leikkusärmään.

4. Asenna tulppa takaisin läppäyksen jälkeen.

Varastointi

1. Irrota ruohon jäämät, lika ja rasva koneen kaikista ulkoisista osista, etenkin moottorista. Puhdista lika ja roskat moottorin sylinterinkannen rivoista ja tuulettimen kotelosta.

Tärkeää: Kone voidaan pestä miedolla pesuaineella ja vedellä. Älä pese konetta painepesurilla. Älä käytä vettä ylen määrin, älä etenkään vaihdevivun laatan ja moottorin läheisyydessä.

2. Lisää stabilointi-/lisäainetta polttoainesäiliöön, jos kone varastoidaan yli 90 päivän ajaksi.
 - A. Käytä moottoria, jotta lisäaineinen polttoaine kiertää koko polttoainejärjestelmässä (5 minuuttia).
 - B. Pysäytä moottori, anna sen jäähtyä ja tyhjennä polttoainesäiliö tai anna moottorin käydä, kunnes se sammuu.
 - C. Käynnistä moottori uudelleen ja anna sen käydä, kunnes se sammuu. Toista rikastinta käyttäen, kunnes moottori ei enää käynnisty.
 - D. Hävitä polttoaine asianmukaisesti. Noudata paikallisten viranomaisten ohjeita.
- Huomaa:** Älä säilytä lisäaineistettua bensiiniä 90 päivää kauempaa.
3. Tarkista ja kiristä kaikki pultit, mutterit ja ruuvit. Korjaa tai vaihda kaikki vaurioituneet tai vialliset osat.
 4. Maalaa kaikki naarmuuntuneet tai paljaat metallipinnat. Maalia on saatavissa valtuutetusta huoltoliikkeestä.
 5. Varastoi kone puhtaaseen, kuivaan autotalliin tai varastotilaan. Peitä kone suojataksesi sen ja pitääksesi sen puhtaana.



Toron yleinen kaupallisten tuotteiden takuu

Kahden vuoden rajoitettu takuu

Ehdot ja takuunalaiset tuotteet

Toro Company ja sen sisaryhtiö Toro Warranty Company antavat yhteisen sopimuksensa mukaisesti tälle Toron kaupalliselle tuotteelle ("tuote") kahden vuoden tai 1500 käyttötunnin* (kumpi ensin saavutetaan) materiaali- ja valmistusvirhetakuun. Tämä takuu koskee kaikkia tuotteita ilmastimia lukuun ottamatta (katso näiden tuotteiden erillinen takuulauselmä). Jos takuehdot täyttyvät, korjaamme tuotteen veloituksetta. Tähän sisältyy vianmääritys, työ, osat ja kuljetus. Tämä takuu alkaa sinä päivämääränä, jolloin tuote toimitetaan alkuperäiselle ostajalle.

* Koskee tuotteita, joissa on tuntilaskuri

Takuuhuollon ohjeet

Ostajan vastuulla on ilmoittaa heti tuotteen maahantuojalle tai valtuutetulle jälleenmyyjälle, jolta tuote on ostettu, kun hän uskoo tuotteessa olevan takuunalaisen vian. Maahantuojien ja jälleenmyyjien yhteystiedot sekä tietoja takuuseen liittyvistä oikeuksista ja vastuista ovat saatavana osoitteesta:

Toro Commercial Products Service Department
Toro Warranty Company
8111 Lyndale Avenue South
Bloomington, MN 55420-1196
952-888-8801
Sähköpostiosoite: commercial.warranty@toro.com

Omistajan vastuut

Tuotteen omistajan vastuulla on huolehtia *käyttöoppaassa* esitetystä vaadituista huolloista ja säädöistä. Vaadittujen huoltojen ja säätöjen laiminlyönti voi johtaa takuuvaatimuksen hylkäämiseen.

Takuun ulkopuoliset kohteet ja viat

Kaikki takuuajana ilmenevät tuoteviat ja häiriöt eivät ole valmistus- tai materiaali- tai virheitä. Tämä takuu ei kata seuraavia:

- Tuoteviat, jotka aiheutuvat muiden kuin Toron varaosien käytöstä tai ylimääräisten tai muutettujen ei-Toro-lisävarusteiden ja -tuotteiden asennuksesta ja käytöstä. Näiden valmistaja saattaa antaa erillisen takuun.
- Tuoteviat, jotka johtuvat suositeltujen huoltojen tai säätöjen laiminlyönnistä. Jos Toro-tuotetta ei huolleta asianmukaisesti *käyttöoppaassa* olevien huolto-ohjeiden mukaisesti, takuuvaatimukset voidaan evätä.
- Tuoteviat, jotka johtuvat tuotteen liian rajusta, huolimattomasta tai piittaamattomasta käytöstä.
- Kuluvat osat, ellei niitä havaita viallisiksi. Tuotteen normaalissa käytössä kuluvia osia ovat esimerkiksi jarrupalat ja -päällysteet, kytkimen päällysteet, terät, kelat, kiinteät terät, piikit, syytystulpat, kääntöpyörät, renkaat, suodattimet, hihnat ja tietyt ruiskuttimen osat, kuten kalvot, suuttimet ja sulkuventtiilit jne.
- Ulkopuolisen tekijän aiheuttamat viat. Ulkopuolisina tekijöinä pidetään esimerkiksi säätä, varastointimenetelmiä, likaantumista, hyväksymättömien jäähdytysnesteiden, voiteluaineiden, lisäaineiden, lannoitteiden, veden tai kemikaalien yms. käyttöä.
- Normaali melu, värinä, kulumisen ja heikentyminen.
- Normaali "kulumisen" kattaa esimerkiksi istuinten vaurioitumisen kulumisen tai hankaamisen seurauksena, maalipintojen kulumisen, naarmuuntuneet tarrat tai ikkunat jne.

Muut maat kuin Yhdysvallat ja Kanada

Asiakkaat, jotka ovat ostaneet Yhdysvalloista tai Kanadasta maahantuotuja Toro-tuotteita, saavat maansa, maakuntansa tai osavaltionsa mukaiset takuehdot Toro-jälleenmyyjältä. Jos olet jostakin syystä tyytymätön Toro-jälleenmyyjän palveluun tai tämä ei pysty toimittamaan takuehtoja, ota yhteys Toro-maahantuojaan.

Osat

Vaaditun huollon mukaisesti vaihdettavat osat kuuluvat takuun piiriin niiden määritettyyn vaihtoajankohtaan asti. Tämän takuun mukaisesti vaihdetuille osille annetaan takuu alkuperäisen tuotetakuun ajaksi, ja ne siirtyvät Toron omistukseen. Toro tekee lopullisen päätöksen siitä, korjataanko osa tai kokoonpano vai vaihdetaan se. Toro voi käyttää takuukorjauksiin kunnostettuja osia.

Syväpurkausakun takuuta koskeva huomautus:

Syväpurkausakun käyttöikänsä aikana luovuttama kokonaiskilowattituntimäärä on rajallinen. Tapa, jolla akkua käytetään, ladataan ja huolletaan, voi joko pidentää tai lyhentää akun kokonaiskäyttöikää. Kun laitteen akkuja käytetään, niiden mahdollistama työmäärä latauskertojen välillä vähenee hitaasti, kunnes akut ovat kuluneet loppuun. Normaalissa käytössä loppuun kuluneiden akkujen vaihto on tuotteen omistajan vastuulla. Akkujen vaihto voi olla tarpeen tuotteen normaalin takuuajan sisällä omistajan kustannuksella.

Omistaja tekee huollot omalla kustannuksellaan

Moottorin viritys, voitelu, puhdistus ja kiillotus, suodattimien ja jäähdytysnesteiden vaihto sekä suositeltujen huoltojen suorittaminen ovat esimerkkejä normaaleista huoltotoimista, jotka Toro-tuotteen omistajan on tehtävä omalla kustannuksellaan.

Yleiset ehdot

Tämä takuu oikeuttaa ainoastaan valtuutetun Toro-maahantuojan tai -jälleenmyyjän tekemään korjaukseen.

Toro Company ja Toro Warranty Company eivät ole vastuussa epäsuorista, satunnaisista tai välillisistä vahingoista, jotka liittyvät tämän takuun kattamiin Toro-tuotteisiin. Tällaisia vahinkoja voivat olla esimerkiksi korvaavan tuotteen tai huollon hankkimiseen liittyvät kustannukset kohtuullisten vikajaksojen aikana tai kustannukset, jotka aiheutuvat siitä, että tuote ei ole käytettävissä takuuhuollon aikana. Alla esitetty päästötakuu, jos se on sovellettavissa, on ainoa nimenomainen takuu. Kaikki hiljaiset takuut tuotteen sopivuudesta kauppatavaraksi tai tiettyyn tarkoitukseen ovat voimassa vain tämän nimenomaisen takuun ajan.

Joissakin osavaltioissa ei sallita satunnaisten tai välillisten vahinkojen poissulkemista tai hiljaisen takuun kestoon liittyviä rajoituksia, joten yllä mainitut poikkeukset ja rajoitukset eivät välttämättä koske kaikkia ostajia. Tämä takuu antaa ostajalle tiettyjä laillisia oikeuksia. Ostajalla voi olla myös muita oikeuksia, jotka vaihtelevat osavaltioittain.

Moottorin takuuta koskeva huomautus:

Tuotteen päästöjen rajoitusjärjestelmä saattaa kuulua erillisen takuun piiriin Yhdysvaltojen Environmental Protection Agency:n EPA:n ja/tai California Air Resources Boardin CARB:n vaatimusten mukaisesti. Yllä mainitut tuntirajoitukset eivät koske päästöjen rajoitusjärjestelmän takuuta. Lisätietoja on *käyttöoppaassa* olevassa moottorin päästöjärjestelmän takuulauselmassa tai moottorin valmistajan oppaissa.