



Chute Gate Kit

GrandStand™ Mowers and Z Master® G3 Mowers

Model No. 117-3600

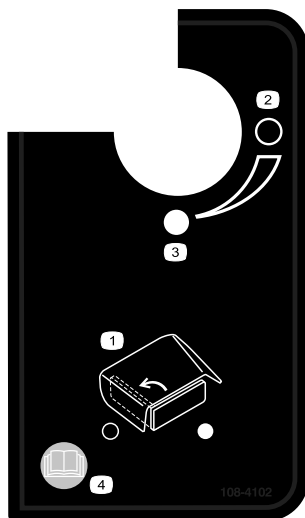
Installation Instructions

Safety

Safety and Instructional Decals

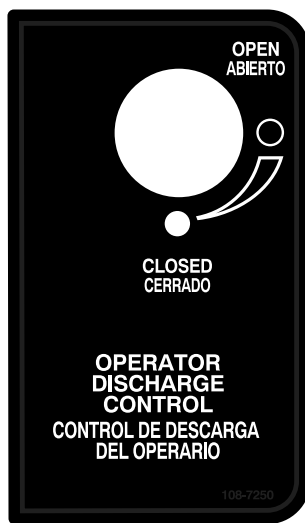


Safety decals and instructions are easily visible to the operator and are located near any area of potential danger. Replace any decal that is damaged or lost.



108-4102

- | | |
|-------------------------------|--|
| 1. Operator discharge control | 3. Closed |
| 2. Open | 4. Read the <i>Operator's Manual</i> . |



108-7250

Installation

Loose Parts

Use the chart below to verify that all parts have been shipped.

Procedure	Description	Qty.	Use
1	No parts required	–	Remove the existing side discharge chute.
2	Side discharge chute Bolt, (5/16 x 7–1/2 inches) Locknut, (5/16 inch) Plastic spacer Spring	1 1 1 1 1	Install the side discharge chute with gate.
3	Handle assembly Bolt, (3/8 x 1 inch) (Self tapping) Plastic cable tie	1 2 1	Install the handle to a GrandStand Mower.
4	Handle assembly Bolt, (3/8 x 1 inch) Plastic cable tie Adhesive back mount	1 2 1 1	Install the handle to a Z Master G3 Mower.
5	Trash bag	1	Install the trash bag.
6	International decal	1	Install the decal for international mowers only.

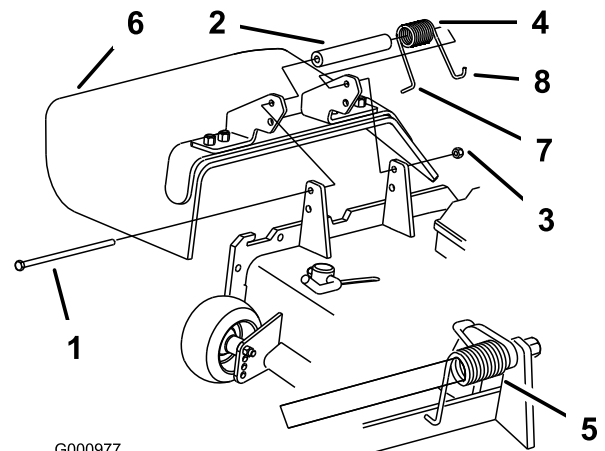
1

Removing the Existing Side Discharge Chute

No Parts Required

Procedure

1. Disengage the PTO, set the parking brake, and chock or block the drive wheels.
2. Turn off the engine, remove the key, and wait for all moving parts to stop before leaving the operating position.
3. Remove the locknut, bolt, spring and spacer holding the deflector to the pivot brackets (Figure 1). Remove the grass deflector.



G000977

Figure 1

- | | |
|------------|---|
| 1. Bolt | 5. Spring installed |
| 2. Spacer | 6. Grass Deflector |
| 3. Locknut | 7. L end of spring, place behind deck edge before installing bolt |
| 4. Spring | 8. J hook end of spring |

2

Installing the Side Discharge Chute with Gate

Parts needed for this procedure:

1	Side discharge chute
1	Bolt, (5/16 x 7-1/2 inches)
1	Locknut, (5/16 inch)
1	Plastic spacer
1	Spring

Procedure



An uncovered discharge opening could allow the lawn mower to throw objects in the operator's or bystander's direction and result in serious injury. Also, contact with the blade could occur.

- Never operate the lawn mower unless you install a cover plate, a mulch plate, or a grass chute and catcher.
- Make sure the grass deflector is in the down position.

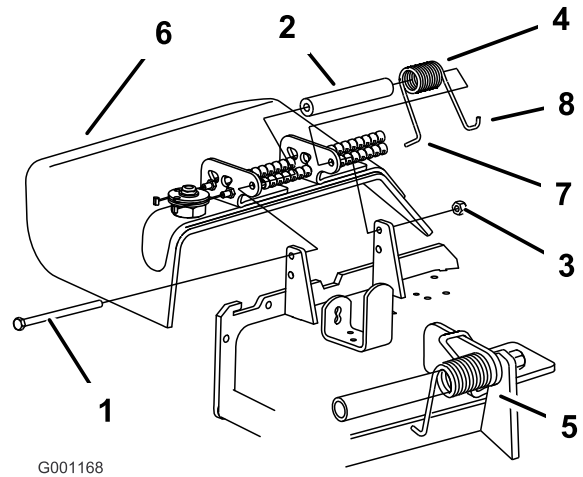
Note: Ensure the grass deflector is installed in the lower holes in the mower deck brackets.

1. Place the new spacer and spring onto grass deflector. Place one end of spring behind deck edge.

Note: Make sure the end of the spring is installed behind the deck edge before installing the bolt as shown in Figure 2.

2. Install bolt and nut in the lower hole. Place the end of the spring around the grass deflector (Figure 2).
3. Tighten the nut until the end of the bolt is flush with the end of the nut. Do not over tighten.

Important: The grass deflector must be able to lower down into position. Lift the deflector up to test that it lowers into the full down position.



G001168

Figure 2

- | | |
|------------|---------------------|
| 1. Bolt | 4. Spring |
| 2. Spacer | 5. Spring installed |
| 3. Locknut | 6. Grass Deflector |

3

Installing the Handle to a GrandStand™ Mower

Parts needed for this procedure:

1	Handle assembly
2	Bolt, (3/8 x 1 inch) (Self tapping)
1	Plastic cable tie

Procedure

1. Install the handle assembly to the right side of the machine with 2 bolts (3/8 x 1 inch) (Figure 3). The bolts are thread forming bolts. The holes do not require tapping.

4

Installing the Handle to a Z Master® G3 Mower

Parts needed for this procedure:

1	Handle assembly
2	Bolt, (3/8 x 1 inch)
1	Plastic cable tie
1	Adhesive back mount

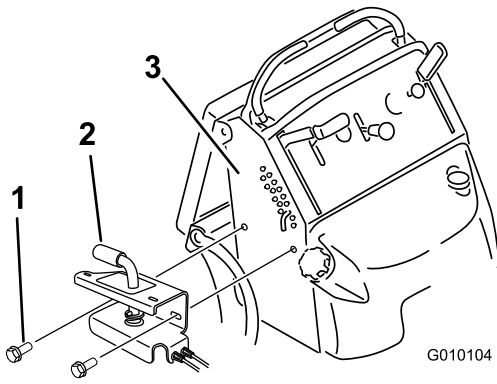


Figure 3

1. Bolt, (3/8 x 1 inch)
2. Handle assembly
3. Right side of machine

2. Fasten the cables to the machine with a plastic tie (Figure 4). Ensure the cables do not contact the rear tire.

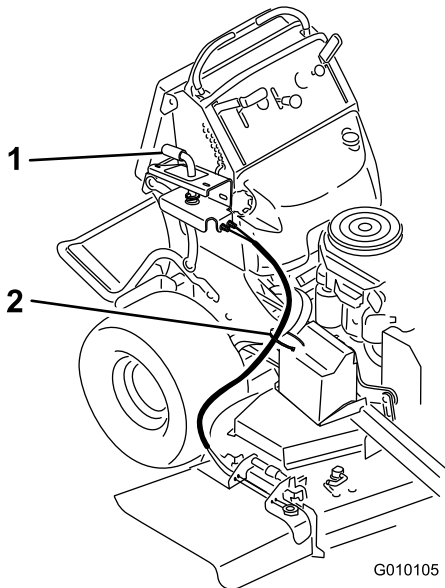


Figure 4

1. Handle assembly
2. Plastic cable tie

Procedure

1. Install the handle assembly to the right side of the machine with 2 bolts (3/8 x 1 inch) (Figure 5).

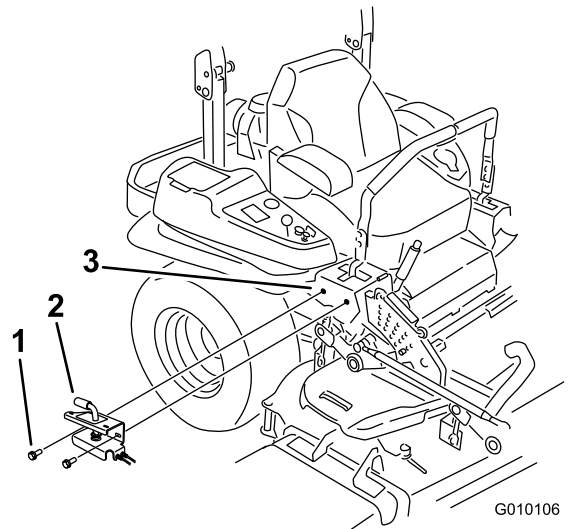


Figure 5

1. Bolt, (3/8 x 1 inch)
2. Handle assembly
3. Right side of the machine

2. Install the adhesive back plastic mount on a smooth clean surface. Thread the cable tie through the plastic mount and secure the cables with the cable tie (Figure 6).

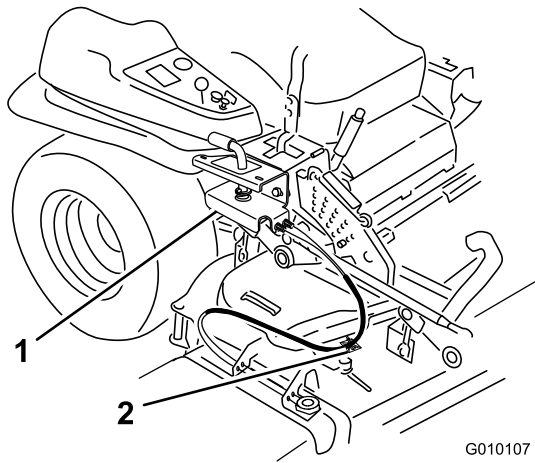


Figure 6

G010107

1. Handle assembly
2. Plastic cable tie and plastic mount

6

Installing the Decal for International Mowers Only

Parts needed for this procedure:

1	International decal
---	---------------------

Procedure

Install the decal over the existing decal (Figure 8).

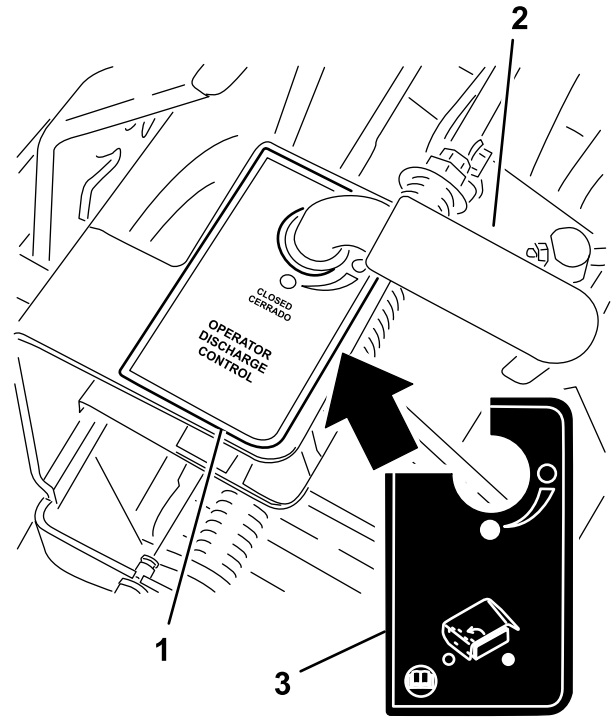


Figure 8

G004978

1. Existing decal
2. Handle
3. International decal

5

Installing the Trash Bag

Parts needed for this procedure:

1	Trash bag
---	-----------

Procedure

Install the trash bag into the slots in the handle assembly (Figure 7).

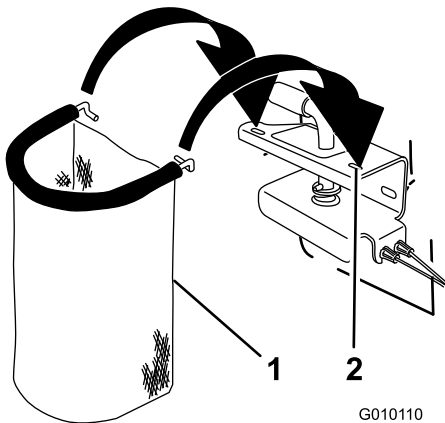


Figure 7

G010110

1. Trash bag
2. Slot in handle assembly

Operation

Using the Chute Gate

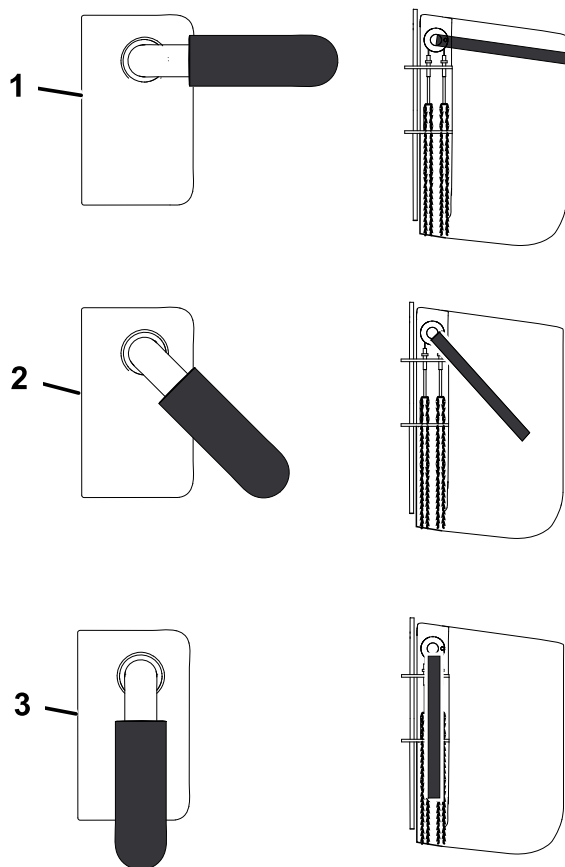


The chute gate does not seal the discharge opening. Grass and objects may be thrown in a bystander's direction and result in serious injury.

- Be aware of the mower discharge direction and do not point it at anyone.
- Remove obstacles such as rocks, tree limbs, etc. from the mowing area.
- Never put your hands or feet under the mower or discharge area.
- Never try to clear the discharge area or mower blades unless the engine is off and the key is removed.

Use the chute gate to temporarily stop or deflect grass clippings away from sidewalks, parking lots, patios, or anywhere you do not want grass clippings to land. The chute gate has 3 positions: open, 45 degree angle, and closed.

- Rotate the chute gate handle to the open position to allow grass clippings to discharge (Figure 9).
- Rotate the chute gate handle to the 45 degree angle to deflect the grass clippings (Figure 9).
- Rotate the chute gate handle to the closed position to stop the grass clippings (Figure 9).



G001167

Figure 9

1. Chute gate open
2. Chute gate at 45 degree angle
3. Chute gate closed



Kit de puerta del conducto de descarga

Cortacéspedes GrandStand™ y Z Master® G3

Nº de modelo 117-3600

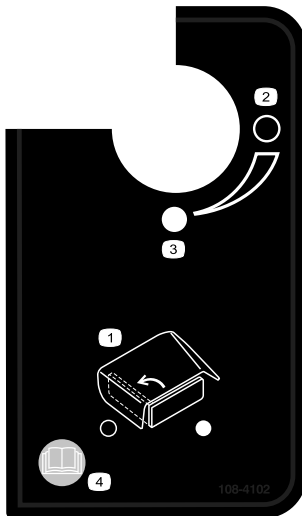
Instrucciones de instalación

Seguridad

Pegatinas de seguridad e instrucciones

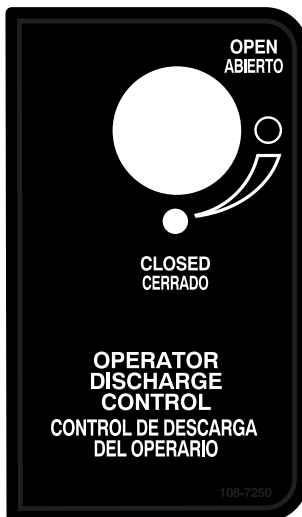


Las pegatinas de seguridad e instrucciones están a la vista del operador y están ubicadas cerca de cualquier zona de peligro potencial. Sustituya cualquier pegatina que esté dañada o que falte.



108-4102

- | | |
|-------------------------------------|--|
| 1. Control de descarga del operador | 3. Cerrada |
| 2. Abierta | 4. Lea el <i>Manual del operador</i> . |



108-7250

Instalación

Piezas sueltas

Utilice la tabla siguiente para verificar que no falta ninguna pieza.

Procedimiento	Descripción	Cant.	Uso
1	No se necesitan piezas	–	Retire el conducto de descarga lateral actual.
2	Conducto de descarga lateral Perno, (5/16 x 7–1/2 pulgadas) Contratuercas, (5/16 inch) Espaciador de plástico Muelle	1 1 1 1 1	Instale el conducto de descarga lateral con puerta.
3	Conjunto de la palanca Perno, (3/8 x 1 inch) (Tornillos penetrantes) Sujetacables de plástico	1 2 1	Instale la palanca en un cortacésped GrandStand.
4	Conjunto de la palanca Perno, (3/8 x 1 inch) Sujetacables de plástico Soporte autoadhesivo	1 2 1 1	Instale la palanca en un cortacésped Z Master® G3.
5	Papelera	1	Instale la papelera.
6	Pegatina internacional	1	Instale la pegatina para cortacéspedes internacionales solamente.

1

Retirada del conducto de descarga lateral actual

No se necesitan piezas

Procedimiento

1. Desengrane la toma de fuerza, ponga el freno de estacionamiento y calce o bloquee las ruedas motrices.
2. Pare el motor, retire la llave y espere a que se detengan todas las piezas en movimiento antes de abandonar el puesto del operador.
3. Retire la contratuerca, el perno, el muelle y el espaciador que sujetan el deflector a los soportes de pivote (Figura 1). Retire el deflector de hierba.

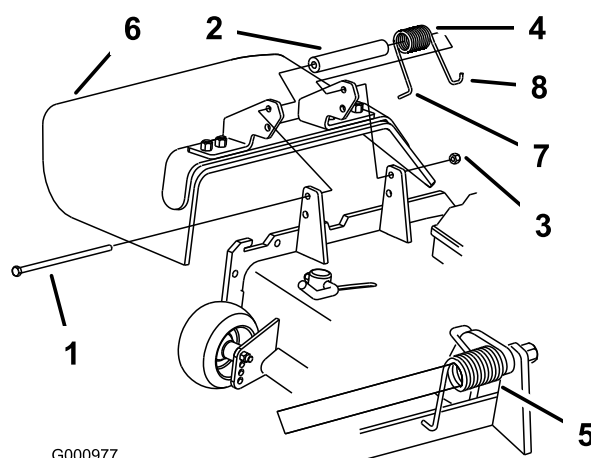


Figura 1

- | | |
|-----------------|--|
| 1. Perno | 5. Muelle instalado |
| 2. Espaciador | 6. Deflector de hierba |
| 3. Contratuerca | 7. Extremo en L del muelle; coloque detrás del reborde de la plataforma antes de instalar el perno |
| 4. Muelle | 8. Extremo del muelle en J |

2

Instalación del conducto de descarga lateral con puerta

Piezas necesarias en este paso:

1	Conducto de descarga lateral
1	Perno, (5/16 x 7-1/2 pulgadas)
1	Contratuercas, (5/16 inch)
1	Espaciador de plástico
1	Muelle

Procedimiento



Si el hueco de descarga se deja destapado el cortacésped podría arrojar objetos hacia el operador o hacia otras personas y causar lesiones graves. También podría producirse un contacto con la cuchilla.

- No opere nunca el cortacésped sin tener instalado una tapa, una placa de picado o un conducto de hierba y bolsa de recortes.
- Compruebe que el deflector de hierba está bajado.

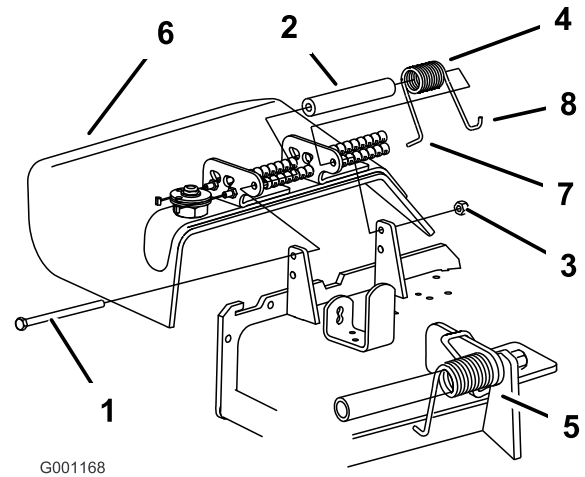
Nota: Asegúrese de instalar el deflector de hierba en los taladros inferiores de los soportes de la plataforma del cortacésped.

1. Coloque el espaciador y el muelle nuevo en el deflector de hierba. Coloque un extremo del muelle detrás del reborde de la plataforma.

Nota: Asegúrese de colocar el extremo del muelle detrás del reborde de la plataforma antes de instalar el perno, según se muestra en Figura 2.

2. Instale el perno y la tuerca en el taladro inferior. Coloque el extremo del muelle alrededor del deflector de hierba (Figura 2).
3. Apriete la tuerca hasta que el extremo del perno esté enrasado con el extremo de la tuerca. No apriete excesivamente.

Importante: El deflector de hierba debe poder bajar a su posición. Levante el deflector para verificar que puede bajar del todo.



G001168

Figura 2

- | | |
|-----------------|------------------------|
| 1. Perno | 4. Muelle |
| 2. Espaciador | 5. Muelle instalado |
| 3. Contratuerca | 6. Deflector de hierba |

3

Instalación de la palanca en un cortacésped GrandStand™

Piezas necesarias en este paso:

1	Conjunto de la palanca
2	Perno, (3/8 x 1 inch) (Tornillos penetrantes)
1	Sujetacables de plástico

Procedimiento

1. Instale el conjunto de la palanca en el lado derecho de la máquina con 2 pernos (3/8 x 1 inch) (Figura 3). Los tornillos son tornillos que forman rosca. Hoyos no necesitan rosca.

4

Instalación de la palanca en un cortacésped Z Master® G3

Piezas necesarias en este paso:

1	Conjunto de la palanca
2	Perno, (3/8 x 1 inch)
1	Sujetacables de plástico
1	Soporte autoadhesivo

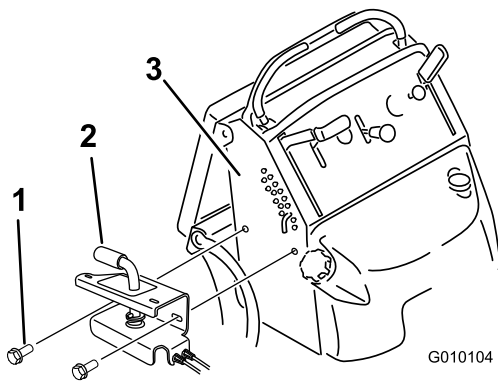


Figura 3

1. Perno, (3/8 x 1 inch)
2. Conjunto de la palanca
3. Lado derecho de la máquina

2. Sujete los cables a la máquina con un sujetacables de plástico (Figura 4). Asegúrese de que los cables no pueden tocar el neumático trasero.

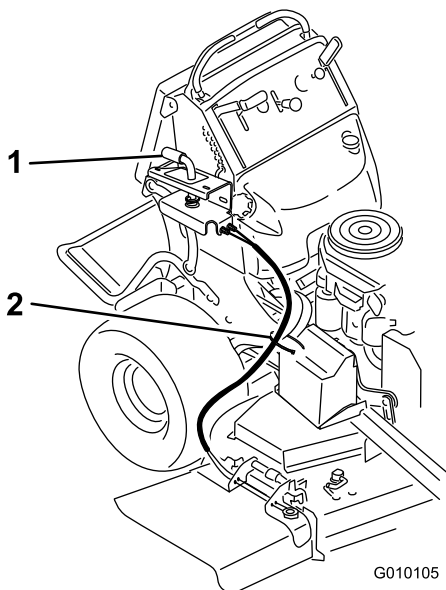


Figura 4

1. Conjunto de la palanca
2. Sujetacables de plástico

Procedimiento

1. Instale el conjunto de la palanca en el lado derecho de la máquina con 2 pernos (3/8 x 1 inch) (Figura 5).

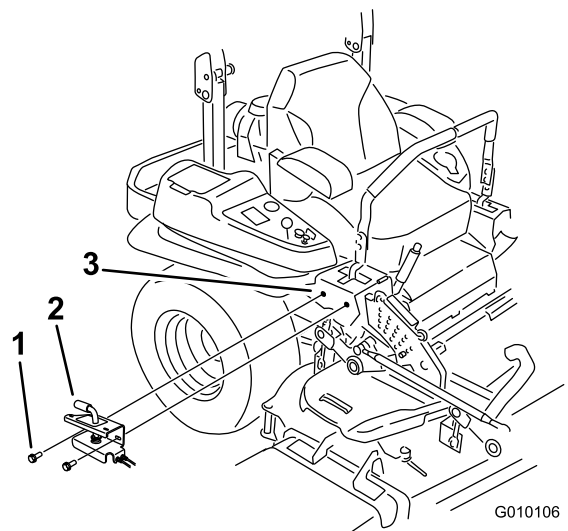
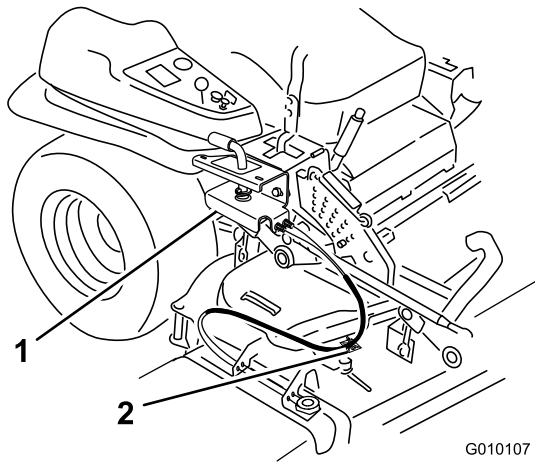


Figura 5

1. Perno, (3/8 x 1 inch)
2. Conjunto de la palanca
3. Lado derecho de la máquina

2. Instale el soporte autoadhesivo de plástico sobre una superficie lisa y limpia. Pase el sujetacables por el soporte de plástico y sujete los cables con el sujetacables (Figura 6).



G010107

Figura 6

1. Conjunto de la palanca 2. Sujetacables de plástico y soporte de plástico

6

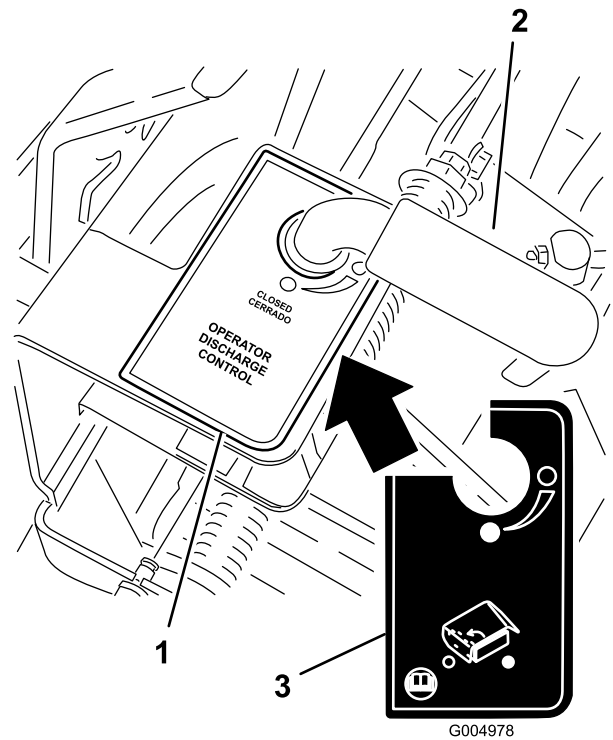
Instalación de la pegatina para cortacéspedes internacionales solamente

Piezas necesarias en este paso:

1	Pegatina internacional
---	------------------------

Procedimiento

Instale la pegatina sobre la pegatina actual (Figura 8).



G004978

Figura 8

1. Pegatina existente 3. Pegatina internacional
2. Palanca

5

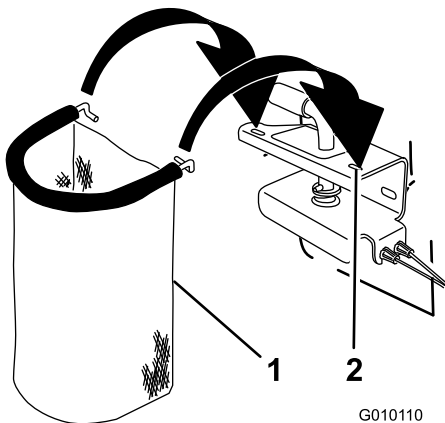
Instalación de la papelera

Piezas necesarias en este paso:

1	Papelera
---	----------

Procedimiento

Instale la papelera en las ranuras del conjunto de la palanca (Figura 7).



G010110

Figura 7

1. Papelera 2. Ranura del conjunto de la palanca

Operación

Uso de la puerta del conducto de descarga

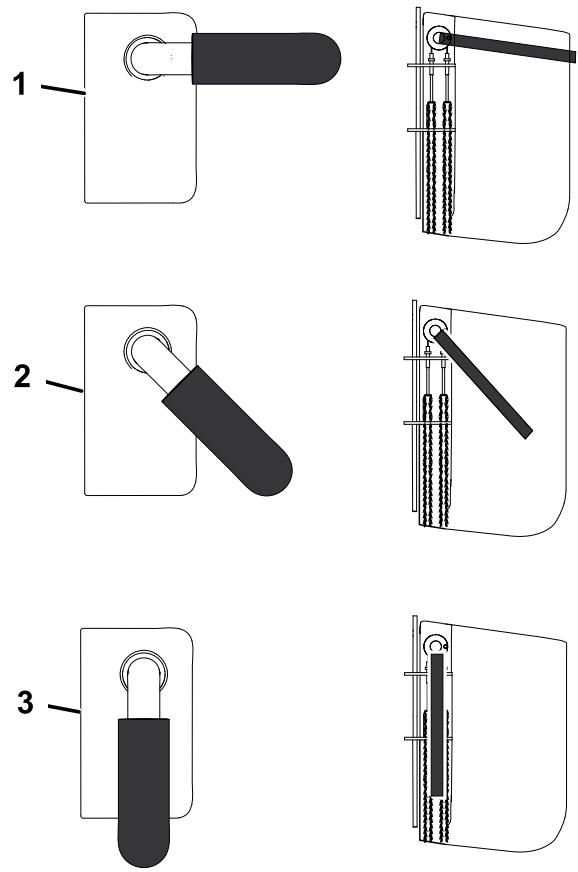


La puerta del conducto no sella la abertura del conducto de descarga. Pueden salir lanzados hierba y otro objetos hacia el operador o hacia otras personas y causar lesiones graves.

- Sepa siempre el sentido de descarga del cortacésped y no oriente la descarga hacia nadie.
- Retire cualquier obstáculo, como por ejemplo piedras, ramas de árboles, etc., de la zona de siega.
- No coloque nunca las manos o los pies debajo del cortacésped o de la zona de descarga.
- No intente nunca despejar la zona de descarga o las cuchillas del cortacésped sin antes parar el motor y retirar la llave.

Utilice la puerta del conducto para detener o desviar temporalmente los recortes de hierba para que no caigan en aceras, aparcamientos, patios u otros sitios donde no conviene que caigan. La puerta tiene 3 posiciones: abierta, ángulo de 45 grados, y cerrada.

- Gire la palanca de la puerta del conducto a la posición de abierta para permitir que se descarguen los recortes de hierba (Figura Figura 9).
- Gire la palanca de la puerta del conducto a la posición de 45 grados para desviar los recortes de hierba (Figura Figura 9).
- Gire la palanca de la puerta del conducto a la posición de cerrada para retener los recortes de hierba (Figura Figura 9).



G001167

Figura 9

1. Puerta del conducto abierta
2. Puerta del conducto en un ángulo de 45 grados
3. Puerta del conducto cerrado