



**Count on it.**

**Руководство оператора**

**Технологический автомобиль  
Workman® серии HDX-D**

Номер модели 07368—Заводской номер 290000001 и до

Номер модели 07368ТС—Заводской номер 290000001 и до

Номер модели 07371—Заводской номер 290000001 и до

Номер модели 07371ТС—Заводской номер 290000001 и до



# Введение

Внимательно изучите данное руководство и научитесь правильно использовать и обслуживать машину, не допуская ее повреждения и травмирования персонала. Вы несете ответственность за правильное и безопасное использование машины.

У вас есть возможность связаться с представителем фирмы Toro через сайт [www.Toro.com](http://www.Toro.com) для получения информации о машине и вспомогательных приспособлениях, для помощи в поисках дилера или для регистрации машины.

При возникновении потребности в техническом обслуживании, запасных частях, выпущенных фирмой Toro, или в дополнительной информации вам необходимо обратиться к уполномоченному дилеру по техническому обслуживанию или в офис обслуживания фирмы Toro. Не забудьте при этом указать модель и заводской номер машины. Рисунок 1 указывает место на машине, где представлена ее модель и серийный номер. Запишите номера в предусмотренном для этого месте.

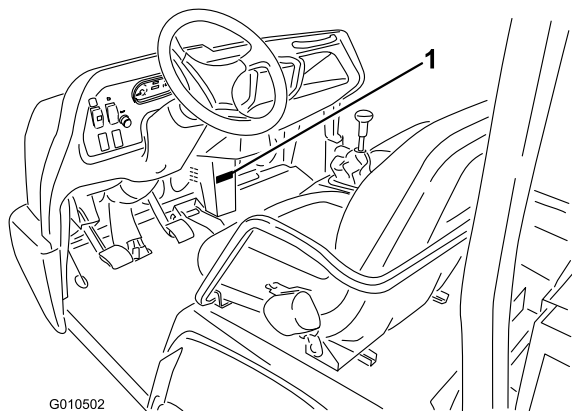


Рисунок 1

1. Место названия модели и серийного номера

Номер модели _____
Заводской номер _____

В настоящем руководстве указаны потенциальные факторы опасности, связанные с машиной, и даны рекомендации по соблюдению безопасности, обозначенные символом предупреждения об опасности (Рисунок 2), который извещает об опасном состоянии, которое может привести к

травме или летальному исходу, если пользователь не будет соблюдать рекомендуемые меры предосторожности.



Рисунок 2

1. Символ предупреждения об опасности

Для выделения информации в данном руководстве используются еще два слова. **Внимание** – привлекает внимание к специальной информации, относящейся к механической части машины, и **Примечание** – выделяет общую информацию, требующую специального внимания.

## Содержание

Введение .....	2
Техника безопасности.....	4
Методы безопасной эксплуатации.....	4
Обязанности водителя.....	4
Подготовка к эксплуатации.....	5
Во время работы.....	5
Техническое обслуживание .....	7
Уровень звукового давления .....	8
Уровень вибрации.....	8
Наклейки с правилами техники безопасности и инструкциями.....	8
Сборка .....	14
1 Установка рулевого колеса(только на моделях ТС).....	14
2 Установка защиты кабины водителя-оператора при опрокидывании(только на моделях ТС).....	15
3 Активация и зарядка аккумулятора(только на моделях ТС).....	15
4 Проверка уровней жидкостей.....	17
Знакомство с изделием.....	17
Органы управления.....	17
Технические характеристики.....	22
Вспомогательные приспособления/принадлежности .....	22
Эксплуатация.....	22
Проверка уровня масла в двигателе.....	22
Заправка топливом.....	23
Проверка уровня охлаждающей жидкости.....	25
Проверка уровня трансмиссионной/гидравлической жидкости.....	26

Проверка жидкости гидравлической системы с большим расходом (только на моделях ТС) .....	26	Топливные трубопроводы и соединения .....	50
Проверка уровня жидкости в переднем дифференциале (только на полноприводных моделях) .....	27	Обслуживание водоотделителя/топливного фильтра.....	50
Проверка затяжки колесных гаек.....	27	Техническое обслуживание электрической системы.....	51
Проверка давления в шинах.....	27	Предохранители.....	51
Проверка тормозной жидкости .....	28	Запуск автомобиля от внешнего источника .....	52
Предпусковые проверки .....	29	Обслуживание аккумулятора.....	53
Запуск двигателя.....	29	Техническое обслуживание приводной системы.....	54
Вождение автомобиля.....	29	Замена масла в переднем дифференциале (только на полноприводных моделях).....	54
Остановка автомобиля.....	30	Проверка резинового чехла карданной передачи переднего привода (только на полноприводных моделях) .....	54
Останов двигателя.....	30	Регулировка тросов переключения передач .....	54
Обкатка нового автомобиля.....	30	Регулировка троса высокого-низкого диапазона.....	55
Проверка системы блокировок.....	30	Регулировка троса блокировки дифференциала .....	55
Рабочие характеристики .....	31	Проверка шин .....	55
Пассажиры.....	32	Проверка углов установки передних колес .....	56
Скорость .....	32	Техническое обслуживание системы охлаждения.....	57
Поворот.....	33	Удаление мусора из системы охлаждения.....	57
Торможение .....	33	Замена охлаждающей жидкости .....	57
Опрокидывания.....	33	Техническое обслуживание тормозов .....	59
Холмы.....	34	Регулировка стояночного тормоза.....	59
Погрузка и выгрузка .....	34	Регулировка педали тормоза.....	59
Применение блокировки дифференциала .....	35	Техническое обслуживание ремней .....	60
Полный привод (только на полноприводных моделях) .....	36	Регулировка ремней .....	60
Транспортировка автомобиля .....	36	Техническое обслуживание органов управления.....	61
Буксировка автомобиля.....	36	Регулировка педали газа.....	61
Буксировка прицепа с автомобилем .....	37	Регулировка педали сцепления.....	61
Система управления гидравликой.....	37	Переделка спидометра .....	62
Техническое обслуживание .....	40	Техническое обслуживание гидравлической системы.....	63
Рекомендуемый график(и) технического обслуживания .....	40	Замена гидравлической жидкости и очистка сетчатого фильтра .....	63
Таблица интервалов технического обслуживания .....	42	Замена фильтра гидравлической системы.....	63
Режим работы в сложных условиях.....	42	Замена масла и фильтра в системе гидравлики с большим расходом (только на моделях ТС).....	64
Действия перед техническим обслуживанием.....	42	Аварийный подъем кузова .....	65
Использование предохранительной опоры кузова .....	43	Хранение .....	67
Демонтаж опорной плиты .....	43	Схемы.....	68
Монтаж полноразмерного кузова .....	44		
Подъем автомобиля на домкрате .....	45		
Снятие колпака.....	45		
Смазка .....	46		
Смазка подшипников и втулок.....	46		
Техническое обслуживание двигателя.....	49		
Обслуживание воздухоочистителя.....	49		
Замена моторного масла и фильтра.....	49		
Техническое обслуживание топливной системы.....	50		

# Техника безопасности

Автомобиль удовлетворяет требованиям стандарта J2258 Общества автомобильных инженеров США (SAE).

Руководители, водители-операторы и ремонтно-технический персонал должны быть знакомы со следующими стандартами и документами (получить эти материалы можно по указанному адресу).

- Правила обращения с легковоспламеняющимися и горючими жидкостями:

ANSI/NFPA 30

- Национальная ассоциация пожарной безопасности:

ANSI/NFPA № 505; Машины внутривозовского транспорта

АДРЕС:

National Fire Prevention Association  
Barrymarch Park  
Quincy, Massachusetts 02269 U.S.A

- ANSI/ASME B56.8 Самоходные грузовые тележки

АДРЕС:

American National Standards Institute, Inc.  
1430 Broadway  
New York, New York 10018 U.S.A.

- ANSI/UL 558; Машины внутривозовского транспорта с двигателями внутреннего сгорания

АДРЕС:

American National Standards Institute, Inc.  
1430 Broadway  
New York, New York 10018 U.S.A.

или

Underwriters Laboratories 333 Pfingsten Road  
Northbrook, Illinois 60062 U.S.A.

# Методы безопасной эксплуатации



**Workman - автомобиль для использования только вне дорог, он не рассчитан, не оборудован и не изготовлен для применения на улицах, дорогах или магистральных.**

Автомобиль Workman спроектирован и испытан в расчете на безопасную работу при правильной эксплуатации и техническом обслуживании. Предотвращение опасных ситуаций и несчастных случаев отчасти обеспечено конструкцией и конфигурацией машины, но эти факторы зависят также от умения, отношения к делу и профессиональной подготовки персонала, занимающегося эксплуатацией, техническим обслуживанием и хранением автомобиля. Неправильная эксплуатация или техническое обслуживание машины могут стать причиной травм, в том числе со смертельным исходом.

Это специализированное технологическое транспортное средство, предназначенное для использования только вне дорог. Плавность хода и управляемость данного автомобиля отличаются от того, к чему привыкли водители легковых или грузовых автомобилей. Поэтому для освоения автомобиля Workman потребуется некоторое время.

В настоящем руководстве рассматривается не все навесное оборудование, предназначенное для автомобиля Workman. В конкретном *Руководстве водителя-оператора*, прилагаемом к каждому навесному оборудованию, содержатся дополнительные инструкции по технике безопасности. **Прочтите эти руководства.**

**Для снижения опасности получения травмы или гибели соблюдайте следующие инструкции по технике безопасности:**

## Обязанности руководителя

- Убедитесь, что водители-операторы были тщательно проинструктированы и хорошо знают *Руководство водителя-оператора* и все таблички на машине.
- Обеспечьте разработку собственных специальных методик и правил работы для нестандартных условий эксплуатации (например, на склонах, слишком крутых для работы

машины). Если высокая скорость может привести к ситуации, угрожающей безопасности или машине, используйте переключатель блокирования 3-ей повышающей передачи.

## Подготовка к эксплуатации

- Эксплуатируйте машину только после того, как вы прочитаете и усвоите содержание настоящего руководства. Запасное руководство можно получить, отправив полный номер модели и заводской номер по адресу: The Toro Company, 8111 Lyndale Avenue South, Minneapolis, Minnesota 55420.
- **Не** позволяйте детям пользоваться машиной. Взрослым разрешается эксплуатировать машину **только** после соответствующего инструктажа. Эксплуатировать данное транспортное средство должны только обученные и аттестованные лица. Физические и умственные возможности водителей-операторов должны позволять им эксплуатировать данную машину.
- Данная машина рассчитана на перевозку **только вас**, водителя-оператора, и **одного пассажира** на сиденье, предусмотренном изготовителем. **Запрещается** перевозить на машине других пассажиров.
- **Запрещается** эксплуатировать машину, находясь под действием наркотиков или алкоголя.
- Ознакомьтесь с функциями органов управления и способами быстрой остановки двигателя.
- Все щитки, защитные устройства и таблички должны находиться на своих местах. Если щиток, предохранительное устройство или табличка повреждены, утеряны или стали неразборчивыми, произведите их ремонт или замену до начала работы.
- Водитель-оператор должен носить закрытую обувь на твердой подошве. Не допускается работа на машине в кедах, теннисных туфлях или кроссовках. Запрещается носить свободную одежду и ювелирные украшения, которые могут быть захвачены движущимися частями и привести к травме.
- Рекомендуется (а согласно некоторым местным правилам техники безопасности и страхования – требуется) использовать защитные очки, защитную обувь, длинные брюки и каску.
- Не допускайте посторонних лиц, в частности, детей и домашних животных в зону работы машины.

- Перед началом работы на машине обязательно проверьте все ее части и навесное оборудование. При обнаружении какой-либо неисправности **прекратите использовать машину**. Прежде чем снова эксплуатировать машину или навесное оборудование, убедитесь, что неполадка устранена.
- Поскольку дизельное топливо легко воспламеняется, обращайтесь с ним с осторожностью.
  - Используйте штатную емкость для топлива.
  - Не снимайте крышку топливного бака при работающем или неостывшем двигателе.
  - Курить во время выполнения операций с бензином запрещается.
  - Заправляйте топливный бак на открытом воздухе и до уровня примерно на один дюйм ниже верха бака (низа заливной горловины). **Не допускайте переполнения.**
  - Удалите пролитое масло.
- Эксплуатируйте автомобиль только на открытом воздухе или в хорошо вентилируемой зоне.
- Используйте только разрешенную неметаллическую переносную канистру для топлива. В незаземленной топливной канистре разряд статического электричества может воспламенить пары топлива. Перед заливкой топлива снимите топливную канистру из кузова машины и поставьте ее на землю в стороне от машины. Во время заливки канистра должна касаться патрубка. Перед заливкой снимите оборудование с кузова машины.
- Ежедневно проверяйте правильность работы системы защитных блокировок. При нарушении работы переключателя замените его, прежде чем эксплуатировать машину. Через каждые два года заменяйте блокировочные выключатели в системе защиты, вне зависимости от того, работают они должным образом или не работают.

## Во время работы

- Водитель-оператор и пассажир должны быть пристегнуты ремнями безопасности и должны оставаться на сиденьях все время, пока машина находится в движении. Водитель-оператор по возможности должен держать обе руки на рулевом колесе, а пассажир должен держаться за предусмотренные ручки. Руки и ноги должны

всегда находиться в пределах габаритов корпуса машины. Запрещается перевозить пассажиров в кузове или на навесном оборудовании. Следует помнить о том, что пассажир может не ожидать торможения или поворота и оказаться не готовым к ним.

- Никогда не перегружайте машину. Предельные нагрузки на машину показаны на паспортной табличке (расположенной под средней частью панели приборов). Ни в коем случае не переполняйте навесное оборудование и не превышайте полную массу машины (GVW).
- При запуске двигателя:
  - Сядьте на место водителя-оператора и убедитесь, что стояночный тормоз включен.
  - Отсоедините механизм отбора мощности (если он предусмотрен) и переведите ручной рычаг дроссельной заслонки в положение Off (ОТКЛ.) (если оно предусмотрено).
  - Убедитесь, что рычаг гидравлического подъема находится в среднем положении.
  - Переведите рычаг переключения передач на нейтральную передачу и выжмите педаль сцепления.
  - Снимите ногу с педали газа.
  - Поверните ключ зажигания в положение On (ВКЛ.). Когда индикатор запальной свечи выключится, двигатель готов к пуску.
  - Поверните ключ зажигания в положение Start (ПУСК).

**Примечание:** Когда выключатель зажигания возвращается в положение Start, индикатор запальной свечи включается дополнительно на 15 с.

- Эксплуатация машины требует внимательности. Несоблюдение правил безопасной эксплуатации машины может привести к несчастному случаю, опрокидыванию машины и серьезным травмам или смертельному исходу. Внимательно управляйте машиной. Для предотвращения опрокидывания или потери управления принимайте следующие меры предосторожности.
  - Будьте особенно осторожны, снижайте скорость и сохраняйте безопасное расстояние от песколовок, канав, ручьев, скатов, любых необычных участков или других опасностей.
  - Следите за ямами или другими скрытыми опасностями.

- Будьте осторожны при эксплуатации машины на крутых склонах. Как правило, двигайтесь по склону прямо вверх или вниз. Снижайте скорость при выполнении крутых поворотов или при поворотах на склонах. По возможности избегайте поворотов на склонах.
- Будьте особенно осторожны при эксплуатации машины на мокрых поверхностях, на повышенных скоростях или с полной нагрузкой. При полной нагрузке возрастает время остановки. Перед началом движения вверх или вниз по склону переключитесь на пониженную передачу.
- При загрузке кузова распределяйте груз равномерно. Будьте особенно осторожны, если груз превышает размеры машины/кузова. Управляйте машиной с особой осторожностью, когда перевозимый груз со смещенным центром тяжести невозможно сцентрировать. Груз должен быть уравновешен и закреплен для предотвращения его смещения.
- Избегайте резких остановов и пусков. Не допускается переключение с задней передачи на переднюю или с передней на заднюю без предварительной полной остановки.
- Не пытайтесь выполнять крутые повороты, резкие маневры или другие небезопасные действия по управлению машиной, которые могут привести к потере управления.
- Не пересекайте дорогу другим транспортным средствам, двигающимся в том же направлении, на перекрестках, на участках с отсутствием обзора или в других опасных местах.
- При сбрасывании груза не позволяйте кому-либо стоять позади машины во избежание сбрасывания груза на ноги стоящего. Отпирайте замки заднего откидного борта, стоя сбоку от кузова, а не сзади.
- Не допускайте наличия поблизости посторонних лиц. Перед началом движения задним ходом посмотрите назад и убедитесь, что сзади машины никого нет. Двигайтесь задним ходом медленно.
- Находясь поблизости или при пересечении дорог, следите за движением по дороге. Всегда уступайте дорогу пешеходам и другим транспортным средствам. Данная машина

- не предназначена для использования на улицах или магистралях. В обязательном порядке заблаговременно подавайте сигнал о повороте или остановке, чтобы другие люди знали, что вы собираетесь сделать. Соблюдайте все правила уличного движения.
- Запрещается эксплуатировать машину в местах, где воздух содержит взрывоопасные пыль или газы, или вблизи таких мест. В электрических и выхлопных системах машины могут возникать искры, способные воспламенить взрывчатые материалы.
  - Всегда следите за низкими нависающими объектами, такими как ветви деревьев, дверные косяки, переходные мостки и т. п. и избегайте их. Убедитесь в наличии сверху достаточного места для свободного прохода машины и вашей головы.
  - При отсутствии уверенности в безопасности работы **прекратите работу** и обратитесь к вашему руководителю.
  - Не дотрагивайтесь до двигателя, коробки передач, радиатора, глушителя или коллектора глушителя, когда двигатель работает или вскоре после его остановки, так как эти места могут быть достаточно горячими для получения ожогов.
  - При появлении в автомобиле аномальной вибрации немедленно остановитесь, заглушите двигатель, дождитесь остановки всех движущихся частей и обследуйте машину на наличие повреждения. Устраните все повреждения до возобновления работы.
  - Прежде чем встать с сиденья:
    - Остановите движение машины.
    - Опустите кузов.
    - Заглушите двигатель и дождитесь остановки всех движущихся частей.
    - Включите стояночный тормоз.
    - Выньте ключ из замка зажигания.
  - Перед подачей давления на систему убедитесь, что все соединители гидравлических трубопроводов затянуты и все гидравлические шланги и трубопроводы исправны.
  - Не приближайтесь к местам точечных утечек или штуцерам, из которых под высоким давлением выбрасывается гидравлическая жидкость. Для поиска утечек используйте бумагу или картон, а не руку. Выброшенная под давлением гидравлическая жидкость может обладать достаточной энергией для того, чтобы пробить кожу и причинить тяжелую травму. Если жидкость оказалась впрыснута под кожу, она должна быть удалена хирургическим путем в течение нескольких часов врачом, знакомым с этим видом травм, иначе может возникнуть гангрена.
  - Перед разъединением или выполнением каких-либо других работ на гидравлической системе все давление в системе должно быть сброшено путем остановки двигателя и переключения клапана разгрузки кузова с подъема на опускание и/или опусканием кузова и навесного оборудования. Переведите рычаг дистанционного управления гидравликой в плавающее положение. Если кузов должен находиться в поднятом положении, зафиксируйте его посредством предохранительной опоры.
  - Чтобы убедиться, что весь автомобиль находится в исправном состоянии, проверьте правильность затяжки всех гаек, болтов и винтов.
  - Для уменьшения потенциальной опасности возгорания не допускайте накапливания в области двигателя чрезмерных количеств смазки, травы, листьев и грязи.
  - Если для выполнения регулировок при техническом обслуживании двигатель должен работать, держите руки, ноги, одежду и любые части тела на безопасном расстоянии от двигателя и любых движущихся частей. Не подпускайте никого к автомобилю.
  - Не превышайте допустимые обороты двигателя, изменяя настройки регулятора оборотов. Максимальная скорость вращения двигателя - 3650 об/мин. Для обеспечения безопасности и точности попросите официального дистрибьютора компании Toro проверить максимальные обороты двигателя с помощью тахометра.

## Техническое обслуживание

- Перед обслуживанием или выполнением регулировок на автомобиле заглушите двигатель, включите стояночный тормоз и выньте ключ из замка зажигания для предотвращения случайного запуска двигателя.
- Запрещается работать под поднятым кузовом, не установив предохранительную опору кузова на полностью выдвинутый шток гидроцилиндра.

- Если вдруг потребуются значительный ремонт или техническая помощь, обращайтесь к официальному дистрибьютору компании Toro.
- Для обеспечения оптимальных рабочих характеристик и безопасности всегда приобретайте только штатные запасные части и принадлежности компании Toro. Использование запасных частей и принадлежностей, изготовленных другими производителями, может оказаться опасными. Любая переделка данного автомобиля может повлиять на его работу, рабочие характеристики, долговечность, или же его использование может привести к травмам или смертельному исходу. Использование такого автомобиля может вызвать аннулирование гарантии компании Toro запрещено.
- Внесение каких-либо изменений в конструкцию данного автомобиля без санкции компании Toro. Любые запросы следует направлять в компанию The Toro® Company, по адресу Commercial Division, Vehicle Engineering Dept., 8111 Lyndale Ave. So., Bloomington, Minnesota 55420–1196. USA

## Уровень звукового давления

Данная машина имеет эквивалентное непрерывное звуковое давление на уши водителя-оператора в децибелах А от 85 дБ(А), определенное по измерениям на идентичных машинах согласно Директиве 98/37/ЕС с дополнениями.

## Уровень вибрации

### Руки

Уровень вибрации на данном автомобиле не превышает на руках 2,5 м/с<sup>2</sup>, исходя из измерений на идентичных машинах согласно методикам из стандарта ISO 5349.

### Все тело

Уровень вибрации на данном автомобиле не превышает на теле 0,5 м/с<sup>2</sup>, исходя из измерений на идентичных машинах согласно методикам из стандарта ISO 2631.

## Наклейки с правилами техники безопасности и инструкциями

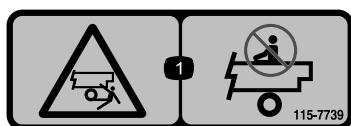


Таблички и инструкции по технике безопасности хорошо видны водителю-оператору и располагаются вблизи любого места повышенной опасности. Заменяйте любую поврежденную или утерянную табличку.



93-9852

1. Предупреждение—изучите *руководство по эксплуатации*.
2. Опасность раздавливания — установите блокировку гидроцилиндра.



115-7739

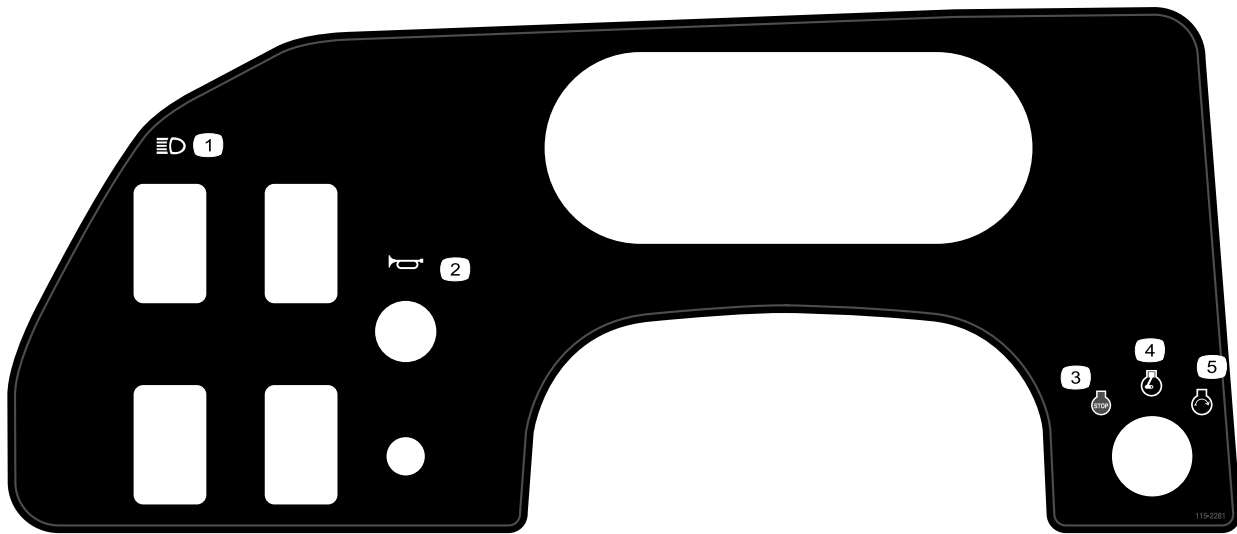
1. Опасность падения, раздавливания, посторонние лица – перевозка людей на машине запрещена.



115-2047

1. Внимание – горячая поверхность, не прикасаться





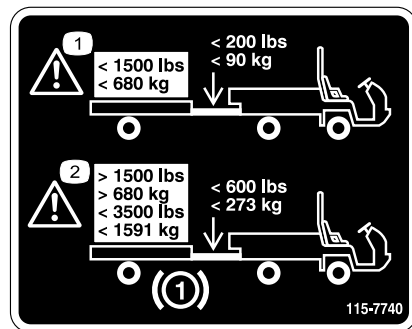
115-2281

- |                        |                       |
|------------------------|-----------------------|
| 1. Фары                | 4. Двигатель — работа |
| 2. Звуковой сигнал     | 5. Двигатель — пуск   |
| 3. Двигатель — останов |                       |



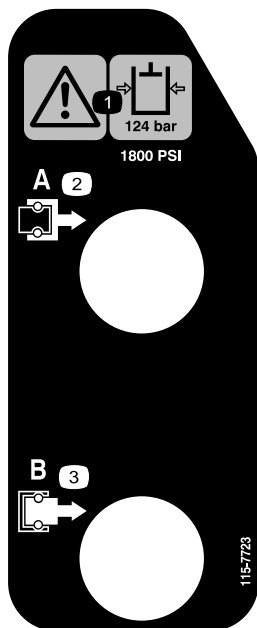
93-9084

- |                  |                    |
|------------------|--------------------|
| 1. Точка подъема | 2. Точка крепления |
|------------------|--------------------|



115-7740

1. Внимание! Максимальная масса прицепа 680 кг, максимальная масса сцепного устройства 90 кг.
2. Внимание! При буксировке прицепа массой больше 680 кг требуются тормоза прицепа; максимальная масса прицепа с тормозами 1591 кг, максимальная масса сцепного устройства для прицепа с тормозами 273 кг.



115-7723

1. Внимание! Давление гидравлического масла 124 бара (1800 фунт/кв. дюйм).
2. Соединительная муфта A
3. Соединительная муфта B



115-7746

1. Внимание! Не допускается управлять данным автомобилем без прохождения обучения.
2. Внимание! Перед выходом из автомобиля включите стояночный тормоз, заглушите двигатель и выньте ключ из замка зажигания.
3. Опасность возгорания — заглушите двигатель перед заправкой топлива.
4. Опасность опрокидывания — сбрасывайте скорость и поворачивайте постепенно, при езде на склонах будьте осторожны и двигайтесь медленно, не превышайте скорость 20 миль/ч (32 км/ч), двигайтесь медленно при езде по буграм или при перевозке полного кузова или тяжелого груза.



115-2282

1. Предупреждение—изучите *Руководство по эксплуатации*.
2. Внимание! Не приближайтесь к движущимся частям, сохраняйте на месте все кожухи и щитки.
3. Опасность раздавливания/расчленения посторонних лиц – удерживайте их на безопасном расстоянии от автомобиля, не перевозите пассажиров в грузовом кузове, всегда держите руки и ноги в пределах габаритов кузова автомобиля и пользуйтесь ремнями безопасности и ручками.

## WORKMAN QUICK REFERENCE AID

### CHECK/SERVICE

1. ENGINE OIL DIP STICK
2. ENGINE OIL DRAIN
3. ENGINE OIL FILTER
4. ENGINE OIL FILL
5. HYDRAULIC OIL DIP STICK
6. HYDRAULIC OIL STRAINER
7. HYDRAULIC OIL FILTER
8. COOLANT FILL
9. FUEL
10. FUEL PUMP/FILTER (EFI ONLY)
11. FUEL FILTER/WATER SEPARATOR (AC GAS & DIESEL)
12. RADIATOR SCREEN
13. AIR FILTER (LCG & DIESEL)
14. AIR FILTER (AC GAS ONLY)
15. BATTERY
16. TIRE PRESSURE -  
32 PSI MAX FRONT, 18 PSI MAX REAR
17. 4WD SHAFT (4WD ONLY)
18. FRONT DIFFERENTIAL FILL (4WD ONLY)
19. BRAKE FLUID

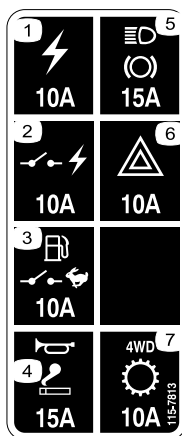
GREASE POINTS (100 HRS)

### FLUID SPECIFICATIONS/CHANGE INTERVALS

SEE OPERATOR'S MANUAL FOR INITIAL CHANGES	FLUID TYPE	CAPACITY		CHANGE INTERVALS		
		L	QT	FLUID	FILTER	
ENGINE OIL LCG ONLY	SEE MANUAL	3.3	3.5	200 HRS.	200 HRS.	
ENGINE OIL LCD ONLY		3.3	3.5	150 HRS.	150 HRS.	
ENGINE OIL AC ONLY		1.9	2	100 HRS.	100 HRS.	
TRANS/HYDRAULIC OIL	DEXRON III ATF	7.1	7.5	800 HRS.	800 HRS.	
AIR CLEANER	CLEAN EVERY 50 HRS.				200 HRS.	
FUEL	SEE MANUAL	24.6	6.5 GAL	---	400 HRS.	
FUEL PUMP	---	---	---	---	400 HRS.	
COOLANT 50/50 ETHYLENE GLYCOL WATER	---	3.5	3.7	1200 HRS.	---	
TRANS AXLE STRAINER	---	---	---	CLEAN 800 HRS.	---	
DIFFERENTIAL OIL	MOBILE 424	0.25	0.26	800 HRS.	---	

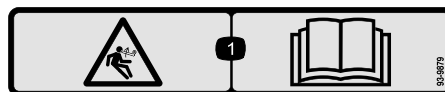
FOR HEAVY DUTY OPERATION, MAINTENANCE SHOULD BE PERFORMED TWICE AS FREQUENTLY.

115-7814



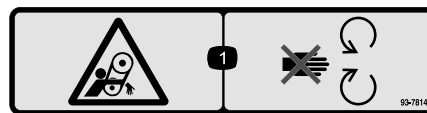
115-7813

- |   |                           |
|---|---------------------------|
| 1. Электророзетка, 10 А                           | 5. Фонари тормоза 15 А    |
| 2. Импульсное напряжение, 10 А                    | 6. Сигнал опасности, 10 А |
| 3. Топливный насос, контрольный выключатель, 10 А | 7. Полный привод, 10 А    |
| 4. Звуковой сигнал, точка подачи напряжения, 15 А |                           |



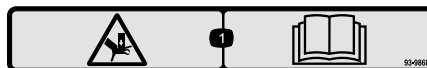
93-9879

1. Опасность накопленной энергии — прочтите *Руководство водителя-оператора*.



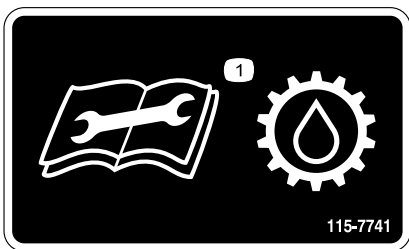
93-7814

1. Опасность затягивания ремнем — держитесь в стороне от движущихся частей.



93-9868

1. Опасность раздавливания руки — прочтите *Руководство водителя-оператора*.



115-7741

1. Прочтите *Руководство водителя-оператора* перед обслуживанием трансмиссионной жидкости.



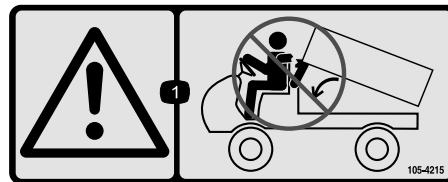
93-9850

1. Не ремонтировать и не переделывать — прочтите *Руководство водителя-оператора*.



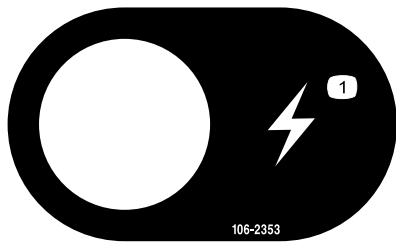
106-6755

- |  |  |
|--|--|
| 1. Охлаждающая жидкость двигателя находится под давлением.         | 3. Внимание – горячая поверхность, не прикасаться              |
| 2. Опасность взрыва – изучите <i>Руководство по эксплуатации</i> . | 4. Предупреждение—изучите <i>Руководство по эксплуатации</i> . |



105-4215

1. Будьте осторожны! Держитесь на безопасном расстоянии от точек защемления.



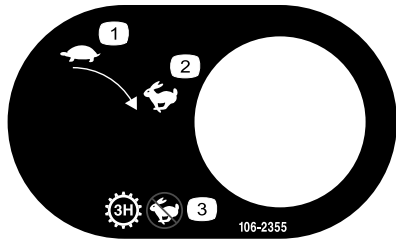
106-2353

1. Точка электрического напряжения
- 



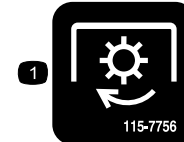
93-9899

1. Опасность раздавливания — установите блокировку гидроцилиндра.
- 



106-2355

1. Медленно  
2. Быстро  
3. Передача — третья повышающая; без быстрой скорости
- 



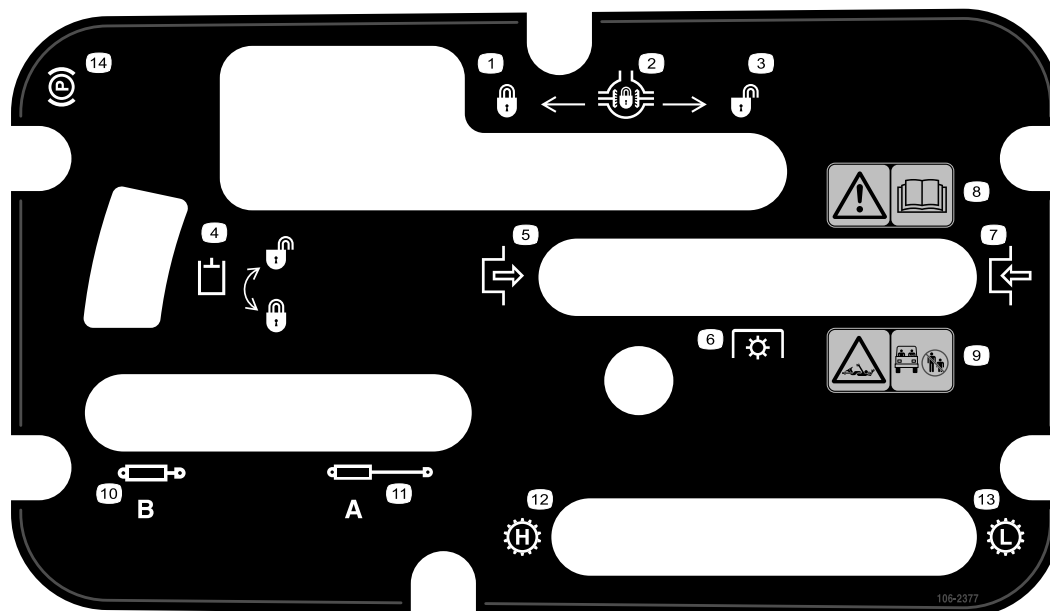
115-7756

1. Гидравлическая система с большим расходом — включена
- 



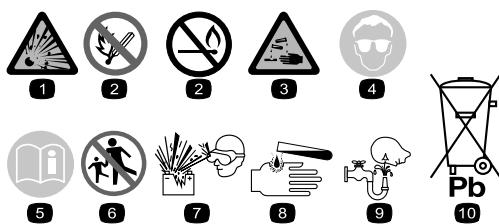
106-7767

1. Внимание! Прочтите *Руководство водителя-оператора*; не допускайте опрокидывания машины; застегните ремни безопасности; отклонитесь в сторону, противоположную направлению опрокидывания машины.
-



106-2377

- |                                   |  |
|-----------------------------------|--|
| 1. Заблокировано                  | 8. Предупреждение—изучите <i>Руководство по эксплуатации</i> .                                   |
| 2. Блокировка дифференциала       | 9. Опасность затягивания валом — удерживайте посторонних на безопасном расстоянии от автомобиля. |
| 3. Разблокировано                 | 10. Отвод гидравлики   |
| 4. Блокировка гидравлики          | 11. Выдвижение гидравлики  |
| 5. Включить                       | 12. Трансмиссия — высокая скорость   |
| 6. Механизм отбора мощности (PTO) | 13. Трансмиссия — низкая скорость  |
| 7. Выключить                      | 14. Стояночный тормоз  |



### Знаки аккумуляторной батареи

Некоторые или все эти знаки имеются на вашем аккумуляторе

- |  |   |
|--|---|
| 1. Опасность взрыва                                  | 6. Следите за тем, чтобы посторонние лица находились на безопасном расстоянии от аккумулятора.                |
| 2. Не зажигать огонь и не курить.                    | 7. Используйте защитные очки; взрывчатые газы могут вызвать тяжелое поражение органов зрения и другие травмы. |
| 3. Агрессивная жидкости/ опасность химического ожога | 8. Аккумуляторная кислота может вызвать слепоту или сильные ожоги.  |
| 4. Используйте средства защиты органов зрения.       | 9. Немедленно промойте глаза водой и сразу же обратитесь к врачу.   |
| 5. Прочтите <i>Руководство по эксплуатации</i> .     | 10. Содержит свинец; не выбрасывать в отходы.   |

# Сборка

## Незакреплённые детали

Используя таблицу, представленную ниже, убедитесь в том, что все детали отгружены

Процедура	Наименование	Количество	Использование
<b>1</b>	Рулевое колесо	1	Наденьте рулевое колесо.
	Крышка	1	
	Шайба	1	
<b>2</b>	Рама защиты кабины водителя-оператора при опрокидывании	1	Закрепите защиту кабины водителя-оператора при опрокидывании
	Болт, 1/2 дюйма	6	
<b>3</b>	Электролит	A/R	Активируйте и зарядите аккумулятор.
<b>4</b>	Детали не требуются	–	Проверьте уровни моторного масла, трансмиссионной/гидравлической жидкости и тормозной жидкости

## Информационные материалы и дополнительные детали

Наименование	Количество	Использование
Руководство водителя-оператора	1	Прочитать перед эксплуатацией автомобиля
Руководство по деталям	1	Использовать для определения каталожных номеров деталей
Учебный материал для водителя-оператора	1	Просмотреть перед управлением машиной

**Примечание:** Определите левую и правую стороны машины, если смотреть со стороны водителя-оператора.

**1**

## Установка рулевого колеса (только на моделях ТС)

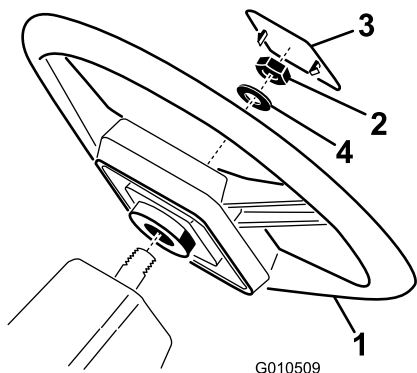
Детали, требуемые для этой процедуры:

1	Рулевое колесо
1	Крышка
1	Шайба

## Процедура

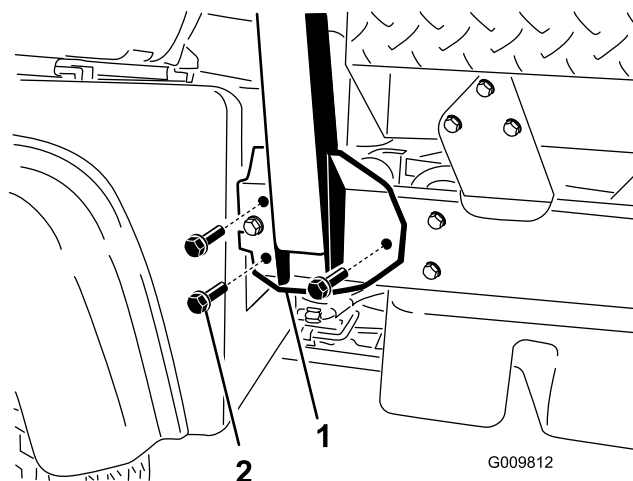
1. Снимите гайку с рулевого вала. Наденьте рулевое колесо и шайбу на рулевой вал (Рисунок 3).

2. Закрепите рулевое колесо на валу гайкой и затяните ее до 27–34 Нм.
3. Установите крышку на рулевое колесо.



**Рисунок 3**

- |                   |           |
|-------------------|-----------|
| 1. Рулевое колесо | 3. Крышка |
| 2. Контргайка     | 4. Шайба  |



**Рисунок 4**

- |   |  |
|---|--|
| 1. Защита кабины водителя-оператора при опрокидывании | 3. Крышка защиты кабины водителя-оператора при опрокидывании |
| 2. Монтажный кронштейн                                |  |

## 2

### Установка защиты кабины водителя-оператора при опрокидывании (только на моделях ТС)

Детали, требуемые для этой процедуры:

1	Рама защиты кабины водителя-оператора при опрокидывании
6	Болт, 1/2 дюйма

#### Процедура

1. Выровняйте обе стороны защиты кабины водителя-оператора при опрокидывании по монтажным отверстиям на обеих сторонах рамы автомобиля, как показано на Рисунок 4.
2. Закрепите обе стороны защиты кабины водителя-оператора при опрокидывании на раме 3 болтами (1/2 дюйма) и затем затяните до 115 Нм.

## 3

### Активация и зарядка аккумулятора (только на моделях ТС)

Детали, требуемые для этой процедуры:

A/R	Электролит
-----	------------

#### Процедура

Если аккумулятор не заполнен электролитом (не активирован), его необходимо снять с автомобиля, заполнить электролитом и зарядить. Разливной электролит с удельным весом 1,260 можно приобрести у местного поставщика аккумуляторных батарей.

## Предупреждение

### КАЛИФОРНИЯ

Положение 65, Предупреждение

Полюсные штыри батареи, клеммы и соответствующие принадлежности содержат свинец и его соединения – эти химические вещества считаются в штате Калифорния канцерогенными и вредными для репродуктивных органов. Мойте руки после обслуживания батареи.



Электролит аккумулятора содержит серную кислоту, которая является смертельно опасным ядом и вызывает тяжелые ожоги.

- Запрещается пить электролит и не допускайте его попадания на кожу, в глаза или на одежду. Используйте очки для защиты глаз и резиновые перчатки для защиты рук.
- Заливайте электролит в аккумулятор в том месте, где всегда имеется чистая вода для промывки кожи.

1. Снимите крышку с корпуса аккумулятора (Рисунок 5).

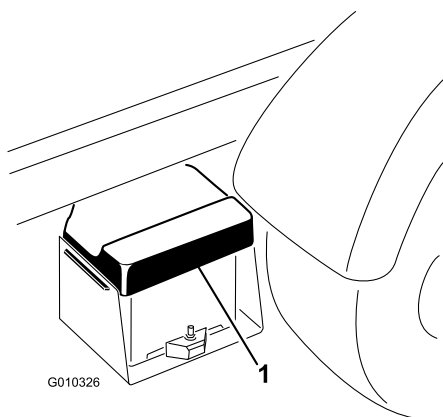


Рисунок 5

1. Крышка аккумулятора

2. Извлеките аккумулятор из гнезда аккумулятора.
3. Снимите колпачки с заливных отверстий аккумулятора и медленно заполняйте каждый элемент таким образом, чтобы уровень электролита был выше пластин.
4. Установите на место колпачки заливных отверстий и подсоедините к штырям

аккумулятора зарядное устройство с током от 3 до 4 А. Заряжайте аккумулятор током от 3 до 4 А в течение 4 - 8 часов.



При зарядке аккумулятора выделяются газы, которые могут взорваться.

Никогда не курите около аккумулятора и не допускайте появления искр или пламени поблизости от аккумулятора.

5. Когда аккумулятор зарядится, отсоедините зарядное устройство от электророзетки и штырей аккумулятора (Рисунок 6).

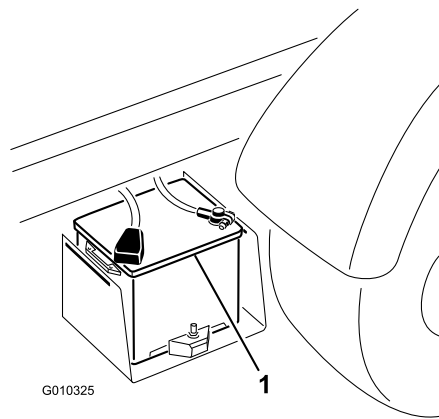


Рисунок 6

1. Аккумулятор

6. Снимите колпачки с заливных отверстий. Медленно добавляйте электролит в каждый элемент, пока уровень не поднимется до заливочного кольца. Поставьте колпачки заливных отверстий на место.

**Внимание:** Не переполняйте аккумулятор электролитом. Электролит будет выливаться на другие части автомобиля, результатом чего будут сильная коррозия и потеря качества.

7. Вставьте аккумулятор в гнездо аккумулятора таким образом, чтобы клеммы аккумулятора были обращены к наружной стороне автомобиля.
8. Установите плюсовой кабель (красный) на плюсовую клемму (+), а минусовой кабель (черный) на минусовую (-) клемму аккумулятора и закрепите их болтами и гайками. Наденьте на плюсовую клемму резиновый чехол для предотвращения возможного замыкания на массу.





Неправильное подключение кабелей к аккумулятору может привести к повреждению машины и кабелей и вызвать искрение. Искры могут вызвать взрыв аккумуляторных газов, что приведет к получению травмы.

- Всегда отсоединяйте минусовой (черный) кабель аккумулятора до отсоединения плюсового (красного) кабеля.
- Не забывайте подсоединять плюсовой (красный) кабель аккумулятора.

9. Установите крышку аккумулятора на корпус аккумулятора.

## 4

### Проверка уровней жидкостей

Детали не требуются

#### Процедура

1. Проверьте уровень моторного масла до и после первого запуска двигателя, см. раздел «Проверка уровня моторного масла при эксплуатации».
2. Проверьте уровень трансмиссионной/гидравлической жидкости перед первым пуском двигателя, см. раздел «Проверка уровня трансмиссионной/гидравлической жидкости при эксплуатации».
3. Проверьте уровень тормозной жидкости перед первым пуском двигателя, см. раздел «Проверка уровня тормозной жидкости при эксплуатации».

## Знакомство с изделием

### Органы управления

**Примечание:** Определите, какая сторона машины является правой, а какая левой, по отношению к нормальному рабочему положению.

#### Педаль газа

Педаль газа (Рисунок 7) дает водителю-оператору возможность изменять обороты двигателя и скорость движения автомобиля при включенной передаче. При нажатии на педаль возрастают обороты двигателя и скорость движения автомобиля. При отпуске педали обороты двигателя и скорость движения автомобиля уменьшаются.

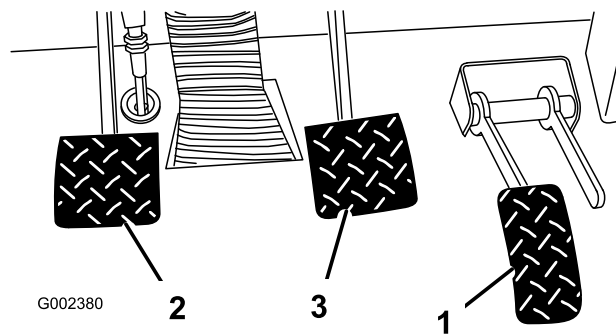


Рисунок 7

1. Педаль газа
2. Педаль сцепления
3. Педаль тормоза

#### Педаль сцепления

Для разъединения сцепления при запуске двигателя или переключении передач педаль сцепления (Рисунок 7) должна быть выжата до отказа. При включенной передаче отпускайте педаль плавно, чтобы предотвратить избыточный износ трансмиссии и других связанных с ней частей.

**Внимание:** Не держите ногу на педали сцепления во время движения. Педаль сцепления должна быть полностью отпущена, иначе сцепление будет пробуксовывать, что вызовет его нагрев и износ. Никогда не удерживайте автомобиль остановленным на уклоне, используя педаль сцепления. Это может привести к повреждению сцепления.

## Педаль тормоза

Педаль тормоза (Рисунок 7) служит для включения рабочих тормозов с целью остановки или замедления автомобиля.



Изношенные или плохо отрегулированные тормоза могут привести к получению травм. Если педаль тормоза опускается до 3,8 см от пола автомобиля, тормоза необходимо отрегулировать или отремонтировать.

## Рычаг переключения передач

Полностью выжмите педаль сцепления и переведите рычаг переключения (Рисунок 8) в требуемое положение. Схема переключения передач показана ниже.

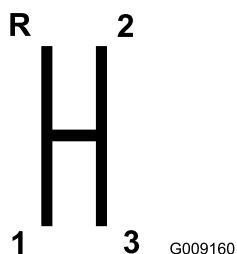


Рисунок 8

**Внимание:** Не производите переключение на заднюю или переднюю передачу, пока автомобиль не остановится полностью. Это может привести к повреждению трансмиссии.



Переключение на низшую передачу со слишком высокой скорости может вызвать проскальзывание задних колес, ведущее к потере управления автомобилем, а также к повреждению сцепления и/или коробки передач. Плавно производите переключение во избежание срезания зубчатых колес.

## Блокировка дифференциала

Блокировка дифференциала позволяет зафиксировать заднюю ось с целью увеличения тяги. Блокировка дифференциала (Рисунок 9) может быть включена на движущемся автомобиле. Для включения блокировки передвиньте рычаг вперед и вправо.

**Примечание:** Для включения или отключения блокировки дифференциала требуются движение автомобиля и небольшой поворот.



Поворот с заблокированным дифференциалом может привести к потере управления автомобилем. Не допускается включать блокировку дифференциала при выполнении крутых поворотов или на высокой скорости. См. применение блокировки дифференциала.

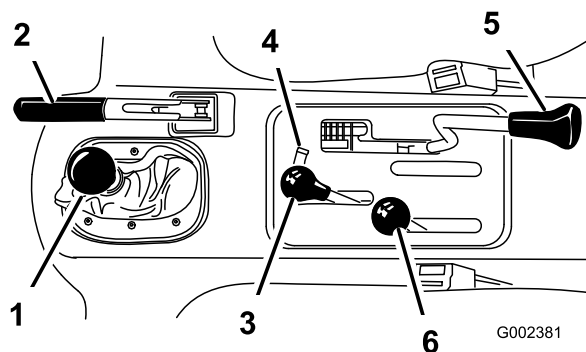


Рисунок 9

- |                                 |   |
|---------------------------------|---|
| 1. Рычаг переключения передач   | 4. Блокировка гидравлического подъема       |
| 2. Стояночный тормоз            | 5. Блокировка дифференциала                 |
| 3. Гидравлический подъем кузова | 6. Переключатель высокого-низкого диапазона |

## Стояночный тормоз

Когда двигатель остановлен, стояночный тормоз (Рисунок 9) должен быть включен для предотвращения случайного движения автомобиля. Для включения стояночного тормоза оттяните рычаг назад. Для отпускания тормоза нажмите на рычаг вперед. Отпустите стояночный тормоз перед движением автомобиля. Если автомобиль паркуется на крутом склоне, используйте стояночный тормоз. Кроме того, включите 1-ю передачу при уклоне вверх или заднюю при уклоне вниз. Подложите колодки под колеса, находящиеся ниже по склону.

## Гидравлический подъем

Механизм гидравлического подъема поднимает и опускает кузов. Переведите рычаг назад для подъема кузова или вперед для его опускания (Рисунок 9).

**Внимание:** При опускании кузова придержите рычаг в переднем положении в течение 1 или 2 секунд после контакта кузова с рамой, чтобы зафиксировать его в опущенном положении. Не удерживайте рычаг гидравлического подъема ни в переднем, ни в заднем положении дольше 5 секунд после того, как гидроцилиндры дойдут до конца хода.

## Блокировка гидравлического подъема

Блокировка гидравлического подъема блокирует рычаг подъема для того, чтобы гидроцилиндры не работали, когда автомобиль не оборудован кузовом (Рисунок 9). Она также блокирует рычаг подъема во включенном положении, когда гидравлика используется для навесного оборудования.

## Переключатель низкого-высокого диапазона

Переключатель низкого-высокого диапазона добавляет три дополнительных скорости для точного управления скоростью движения (Рисунок 9).

- Перед переключением между высоким и низким диапазонами автомобиль должен быть полностью остановлен.
- Производите переключение только на горизонтальной поверхности.
- Выжмите до отказа педаль сцепления.
- Переведите рычаг до упора вперед для переключения на высокий диапазон и до упора назад на низкий.

Высокий диапазон предназначен для движения автомобиля на повышенной скорости по ровной, сухой поверхности с небольшими грузами.

Низкий диапазон предназначен для движения с низкими скоростями. Используйте этот диапазон, когда требуются повышенные по сравнению с нормальными мощность или управляемость. Например, на крутых склонах, больших буграх, с тяжелыми грузами, на малой скорости, но с высокими оборотами двигателя (при опрыскивании).

**Внимание:** Между высоким и низким диапазонами существует зона, в которой коробка передач находится за пределами диапазонов. Запрещается использовать это положение в качестве нейтральной передачи, поскольку автомобиль может неожиданно

начать движение, если переключатель низкого-высокого диапазона будет случайно задет, а рычаг переключения передач находится в положении какой-либо передачи.

## Выключатель зажигания

Выключатель зажигания (Рисунок 10) служит для запуска и остановки двигателя. Он имеет три положения: Off (ОТКЛ.), On/Preheat (ВКЛ./ПОДОГРЕВ) и Start (ПУСК). Для включения электродвигателя стартера поверните ключ по часовой стрелке в положение Start. Когда двигатель заведется, отпустите ключ. Ключ автоматически повернется в положение On. Для остановки двигателя поверните ключ против часовой стрелки в положение Off.

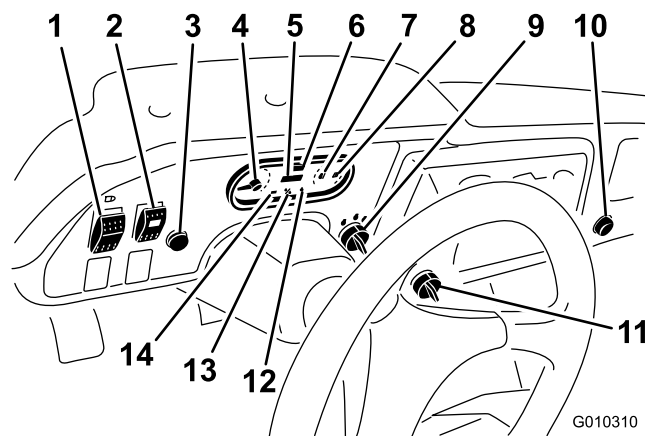


Рисунок 10

- |   |  |
|---|--|
| 1. Выключатель освещения  | 8. Указатель топлива                             |
| 2. Выключатель гидравлической системы с большим расходом (Только на моделях ТС) | 9. Выключатель зажигания                         |
| 3. Звуковой сигнал (Только на моделях ТС)                                       | 10. Электрический ввод                           |
| 4. Тахометр   | 11. Выключатель блокировки 3-ей высокой передачи |
| 5. Счетчик часов работы   | 12. Сигнальная лампа давления масла              |
| 6. Спидометр  | 13. Индикатор запальной свечи                    |
| 7. Указатель и лампочка температуры охлаждающей жидкости                        | 14. Индикатор разрядки аккумулятора              |

## Счетчик часов работы

Показывает полное число часов работы машины. Счетчик часов работы (Рисунок 10) начинает действовать, как только ключ зажигания поворачивается в положение On или если работает двигатель.

## Выключатель блокировки 3-ей высокой передачи

Переведите выключатель блокировки 3-ей высокой передачи (Рисунок 10) в медленное положение и выньте ключ, чтобы предотвратить использование третьей передачи, когда включен высокий диапазон. При переводе рычага переключения передач на третью передачу, когда включен высокий диапазон, двигатель остановится. Ключ извлекается в любом положении.

## Выключатель освещения

Нажмите на выключатель освещения (Рисунок 10) для включения или выключения фар.

## Сигнальная лампа давления масла

Сигнальная лампа давления масла (Рисунок 10) загорается, если при работающем двигателе давление масла в двигателе падает ниже опасного уровня. Если лампа мигает или остается включенной, остановите автомобиль, заглушите двигатель и проверьте уровень масла. Если уровень масла был низким, но долив масла не приводит к погасанию лампы, когда двигатель снова запускается, немедленно заглушите двигатель и обратитесь за помощью к местному дистрибьютору компании Toro.

Проверка работы сигнальных ламп производится следующим образом.

1. Включите стояночный тормоз.
2. Поверните ключ зажигания в положение On/Preheat, но не запускайте двигатель. Должна загореться красная лампа давления масла. Если лампа не горит, то либо она перегорела, либо имеется неисправность в системе, которую необходимо устранить.

**Примечание:** Если двигатель был только что остановлен, до включения лампы могут пройти 1 - 2 минуты.

## Индикатор запальной свечи

Индикатор запальной свечи (Рисунок 10) загорается красным цветом, когда активируются запальные свечи.

**Внимание:** Когда выключатель зажигания возвращается в положение Start, индикатор запальной свечи включается дополнительно на 15 с.

## Указатель и лампочка температуры охлаждающей жидкости

Регистрирует температуру охлаждающей жидкости в двигателе. Работает только тогда, когда выключатель зажигания находится в положении On (Рисунок 10). Если двигатель перегрет, то сигнальная лампа горит мигающим красным светом.

## Индикатор разрядки аккумулятора

Показывает, когда аккумулятор оказывается разряженным. Если эта лампа горит во время работы двигателя, остановите автомобиль, заглушите двигатель и проверьте возможные причины, например, ремень генератора (Рисунок 10).

**Внимание:** Если ремень генератора ослаб или порвался, не эксплуатируйте автомобиль, пока не будут произведены регулировка или ремонт. При несоблюдении этой меры предосторожности двигатель может выйти из строя.

Проверка работы сигнальных ламп производится следующим образом.

- Включите стояночный тормоз.
- Поверните ключ зажигания в положение On/Preheat, но не запускайте двигатель. Лампы температуры охлаждающей жидкости, индикатора разрядки аккумулятора и давления масла должны гореть. Если какая-либо лампа не горит, то либо она перегорела, либо имеется неисправность в системе, которую необходимо устранить.

## Указатель топлива

Указатель топлива показывает количество топлива в баке. Он работает только тогда, когда выключатель зажигания находится в положении On/Preheat (Рисунок 10). Красный цвет указывает на низкий уровень топлива, а мигающий красный указывает, что бак почти пуст.

## Выключатель гидравлической системы с большим расходом (только на моделях TC)

Чтобы активировать гидравлическую систему с большим расходом, поверните выключатель (Рисунок 10).

## Кнопка звукового сигнала (Только на моделях ТС)

При нажатии на кнопку звукового сигнала активируется звуковой сигнал (Рисунок 10).

## Тахометр

Регистрирует обороты двигателя (Рисунок 10 и Рисунок 11). Белый треугольник показывает обороты, требуемые для работы механизма отбора мощности (Рисунок 11).

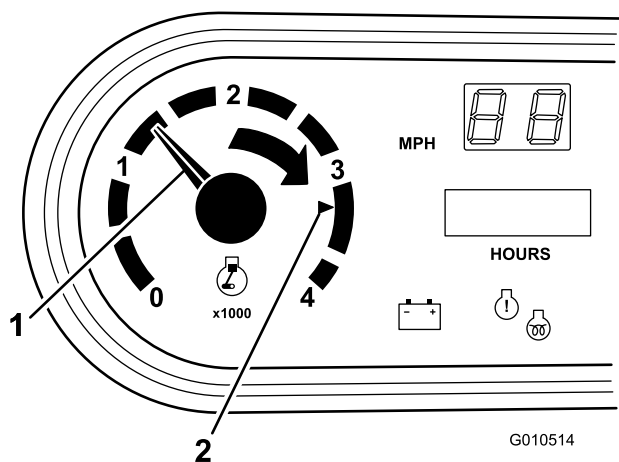


Рисунок 11

1. Обороты двигателя
2. 3300 об/мин для работы механизма отбора мощности на 540 об/мин

## Спидометр

Регистрирует скорость движения автомобиля (Рисунок 10). Спидометр проградуирован в МИЛЯХ/Ч, но легко может быть переделан на КМ/Ч. См. «Переделка спидометра» в главе «Техническое обслуживание органов управления».

## Электрический ввод

Используйте электрический ввод (Рисунок 10) для питания опционных 12-вольтовых принадлежностей для электросистемы.

## Ручка пассажира

Ручка пассажира расположена на панели приборов (Рисунок 12).

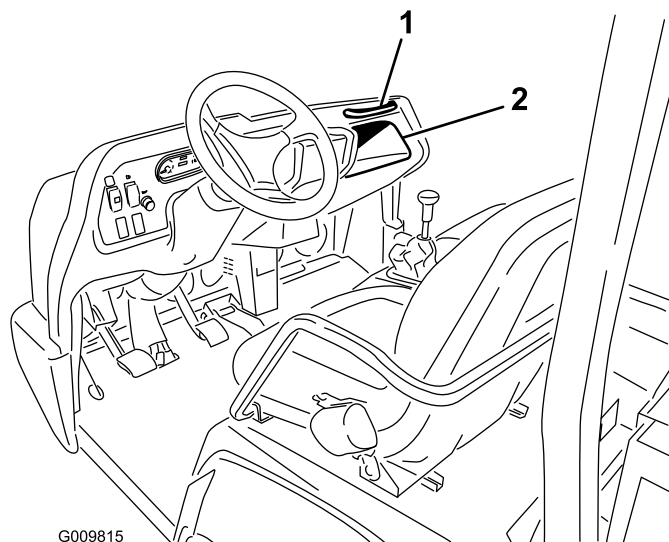


Рисунок 12

1. Ручка пассажира
2. Ниша для хранения

## Рычаг регулировки сиденья

Для удобства водителя-оператора сиденья можно двигать вперед и назад (Рисунок 13).

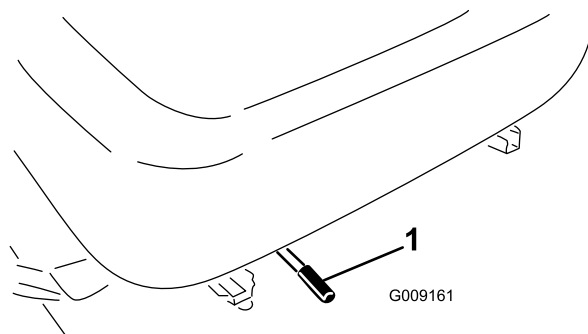


Рисунок 13

1. Рычаг регулировки сиденья

# Технические характеристики

**Примечание:** Технические характеристики и конструкция могут изменяться без уведомления.

## Размеры

Полная ширина	160 см
Полная длина	Без кузова: 326 см С полным кузовом: 331 см С кузовом 2/3 в заднем монтажном положении: 346 см
Базовая (сухая) масса	Модель 07368—887 кг Модель 07368ТС—924кг Модель 07371—914 кг Модель 07371ТС—951 кг
Номинальная грузоподъемность (включая 90 кг водителя-оператора, 90 кг пассажира и загруженное навесное оборудование).	Модель 07368—1313 кг Модель 07368ТС—1276 кг Модель 07371—1286 кг Модель 07371ТС—1249 кг
Максимальная полная масса автомобиля	2200 кг
Грузоподъемность буксируемого прицепа	Масса сцепного устройства 272 кг Максимальная масса прицепа 1587 кг
Дорожный просвет	18 см без нагрузки
Колесная база	118 см
Ширина колеи (по осям колес)	Передние колеса: 117 см Задние колеса: 121 см
Высота	190,5 см до верха защиты кабины в случае опрокидывания

## Вспомогательные приспособления/принадлежности

Имеется выбор Toro сертифицированных вспомогательных приспособлений и принадлежностей для использования с машиной, которые расширяют ее возможности. Обратитесь к официальному дилеру или дистрибьютору компании Toro, или зайдите на сайт [www.Toro.com](http://www.Toro.com), где вы найдете перечень сертифицированных вспомогательных приспособлений и принадлежностей.

# Эксплуатация

**Примечание:** Определите, какая сторона машины является правой, а какая левой, по отношению к нормальному рабочему положению.



**Перед ремонтом или выполнением регулировок на машине заглушите двигатель, включите стояночный тормоз и выньте ключ из замка зажигания. Перед выполнением работ под поднятым кузовом удалите из кузова весь загруженный материал или другое оборудование. Запрещается работать под поднятым кузовом без предохранительной опоры на полностью выдвинутом штоке гидроцилиндра.**

## Проверка уровня масла в двигателе

**Интервал обслуживания:** Перед каждым использованием или ежедневно

Двигатель отгружается с примерно 3,5 квартами (3,3 л) (с фильтром) масла в картере; однако до и после первого запуска двигателя необходимо проверить уровень масла.

**Примечание:** Наилучший момент для проверки уровня масла в двигателе - когда двигатель холодный перед его запуском на день. Если он уже поработал, перед проверкой дайте маслу стечь в поддон (не меньше 10 минут). Если уровень масла на масляном щупе находится на метке Add (ДОЛИТЬ) или в рамках допустимого отклонения, долейте масло, чтобы довести его уровень до метки Full (ЗАПОЛНЕНО). **Не допускайте переполнения картера.** Если уровень масла находится между метками Full и Add, то дополнительного масла не требуется.

В двигателе используется любое высококачественное масло 10W-30 с моющими свойствами, имеющее эксплуатационную классификацию Американского института нефти (American Petroleum Institute - API) CF или выше. Выберите вязкость по таблице на Рисунок 14.

## USE THESE SAE VISCOSITY OILS

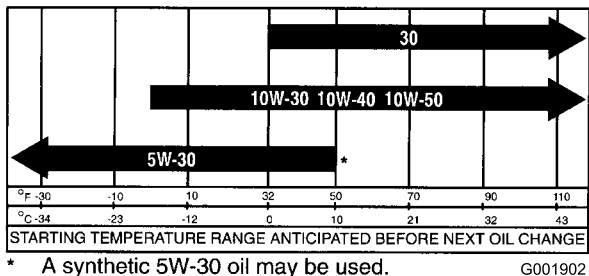


Рисунок 14

1. Поставьте машину на горизонтальную поверхность.
2. Выньте масляный щуп и протрите его чистой ветошью. Вставьте щуп в трубку и убедитесь, что он посажен до упора. Выньте масляный щуп и проверьте уровень масла.

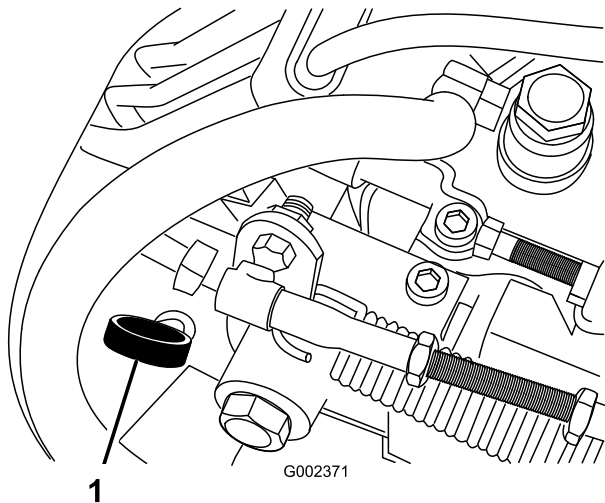


Рисунок 15

1. Измерительный щуп

3. Если уровень масла низкий, снимите крышку заливной горловины (Рисунок 16) и долейте столько масла, чтобы поднять его уровень до метки Full на масляном щупе.

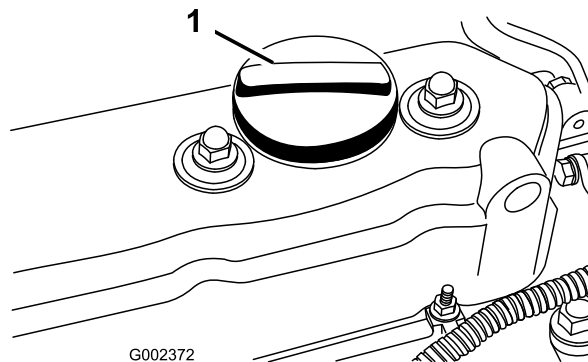


Рисунок 16

1. Крышка заливной горловины

**Примечание:** При доливе масла выньте масляный щуп, чтобы обеспечить выпуск воздуха. Медленно заливайте масло, и во время этого процесса часто проверяйте уровень. **Не допускайте переполнения картера.**

**Внимание:** При доливе или заливке моторного масла должен быть зазор между устройством заливки масла и отверстием для заливки, как показано на Рисунок 17. Этот зазор необходим для обеспечения выхода воздуха при заливке, что предотвращает перелив масла в сапун.

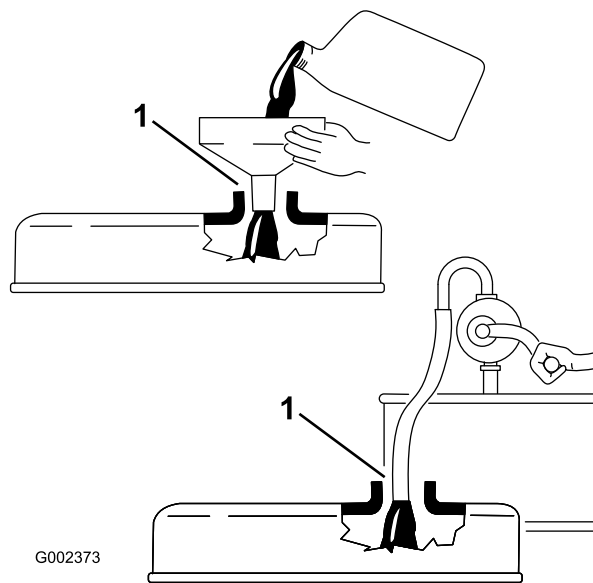


Рисунок 17

1. Обратите внимание на зазор

4. Вставьте масляный щуп в гнездо до упора.

## Заправка топливом

Используйте только чистое, свежее дизельное или биодизельное топливо с малым (<500 промилле)

или сверх малым (<15 промилле) содержанием серы. Минимальное цетановое число должно равняться 40. Для обеспечения свежести топлива приобретайте его в количествах, которые могут быть использованы в течение 180 дней.

**Емкость топливного бака:** 6,5 галлонов США (25 л).

Используйте летнее дизельное топливо (№ 2-D) при температурах выше 20°F (-7°C) и зимнее (№ 1-D или смесь № 1-D/2-D) при более низких температурах. Применение зимнего топлива при пониженных температурах обеспечивает более низкую температуру вспышки и повышенную текучесть при низких температурах, что облегчает запуск и уменьшает засорение топливного фильтра.

Применение летнего топлива выше 20°F (-7°C) способствует увеличению срока службы топливного насоса и повышенную мощность по сравнению с зимним топливом.

**Внимание:** Не допускается вместо дизельного топлива использовать керосин или бензин. При несоблюдении этого предупреждения двигатель выйдет из строя.



Попадание топлива в органы пищеварения вызывают тяжелые отравления, в том числе со смертельным исходом. Продолжительное воздействие паров может привести к тяжелой травме или заболеванию.

- Избегайте продолжительного вдыхания паров.
- Не приближайте лицо к патрубку и топливному баку или отверстию кондиционера.
- Не допускайте попадания топлива в глаза и на кожу.



При определенных условиях дизельное топливо и пары топлива являются легковоспламеняющимися и взрывоопасными. Возгорание или взрыв топлива могут причинить ожоги вам или другим лицам и могут вызвать повреждение имущества.

- Перед снятием крышки топливного бака убедитесь, что автомобиль расположен на горизонтальной поверхности. Открывать крышку топливного бака следует медленно.
- Пользуйтесь воронкой и заправляйте топливный бак вне помещения, на открытом месте, когда двигатель заглушен и холодный. Вытрите все разлитое топливо.
- Не заправляйте топливный бак до предела. Заправляйте топливо в топливный бак до уровня на 25 мм ниже низа заливной горловины. Это пустое пространство в баке позволит топливу расширяться.
- Курить при работе с топливом запрещено. Держитесь подальше от открытого пламени и от мест, где топливо может воспламениться от искр.
- Храните топливо в чистой, разрешенной правилами техники безопасности емкости с закрытой крышкой.

#### Готовность к работе на биодизельном топливе

Данная машина может также работать на смеси с биодизельным топливом в пропорции до B20 (20% биодизтоплива, 80% нефтяного дизтоплива). Биодизельная часть топлива должна иметь малое или сверхмалое содержание серы. Соблюдайте следующие меры предосторожности:

- Биодизельная часть топлива должна удовлетворять стандартам ASTM D6751 или EN14214.
- Состав смешанного топлива должен удовлетворять стандартам ASTM D975 или EN590.
- Биодизельные смеси могут повредить окрашенные поверхности.



- В холодную погоду используйте смеси В5 (содержание биодизельного топлива 5%) или меньше.
  - Следите за уплотнениями, шлангами, прокладками, находящимися в контакте с топливом, т. к. со временем их свойства могут ухудшаться.
  - После перехода на биодизельные смеси со временем можно ожидать засорения топливного фильтра.
  - Если вы хотите получить дополнительную информацию о биодизельном топливе, обратитесь к вашему дистрибьютору.
1. Очистите поверхность вокруг крышки топливного бака.
  2. Снимите крышку топливного бака (Рисунок 18).

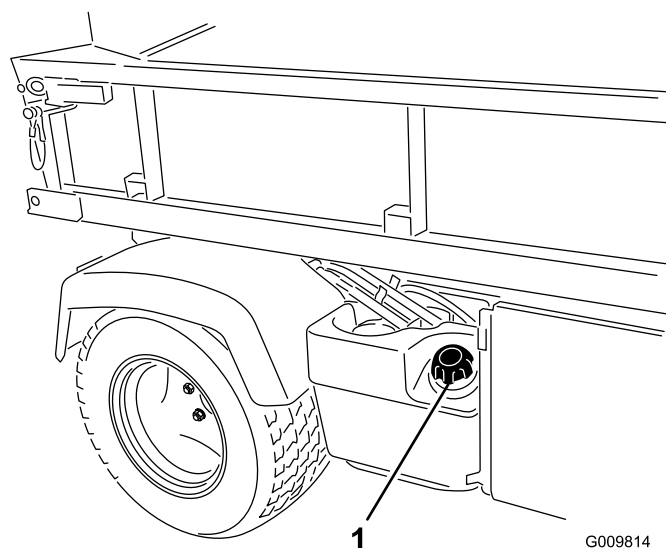


Рисунок 18

1. Крышка топливного бака

3. Заправьте бак до уровня примерно на один дюйм ниже верха бака (низа заливной горловины), после чего поставьте крышку. **Не допускайте переполнения картера.**
4. Во избежание возгорания протрите насухо все поверхности, на которые могло попасть топливо.

## Проверка уровня охлаждающей жидкости

**Интервал обслуживания:** Перед каждым использованием или ежедневно

**Емкость системы охлаждения:** 4 кварты (3,7 л)

Система охлаждения заправляется раствором воды и стабильного этиленгликолевого антифриза в соотношении 50/50.

1. Поставьте машину на горизонтальной поверхности.



**При работающем двигателе возникает опасность ожога в результате выброса находящейся под давлением горячей охлаждающей жидкости.**

- Не допускается открывать крышку радиатора на работающем двигателе.
- Дайте двигателю охладиться не менее 15 минут или до тех пор, пока крышка радиатора не станет настолько холодной, что до нее можно будет дотронуться, не обжигая пальцы.
- При открывании крышки радиатора используйте ветошь; открывайте крышку медленно, чтобы не допустить выброса пара.

2. Проверьте уровень охлаждающей жидкости на стороне расширительного бачка (Рисунок 19). На холодном двигателе охлаждающая жидкость должна доходить до линии Cold (Холодная).

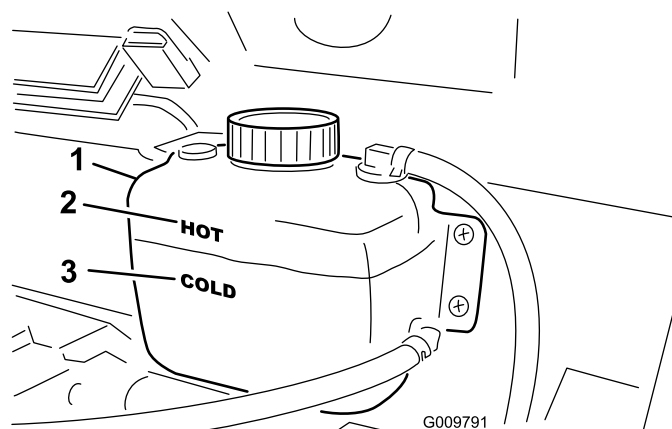


Рисунок 19

1. Расширительный бачок
2. Линия Hot (Горячая)
3. Линия Cold

3. Если уровень охлаждающей жидкости является низким, снимите крышку расширительного бачка и долейте 50%-ную смесь воды и стабильного этиленгликолевого антифриза. **Не допускайте переполнения картера.**
4. Поставьте крышку на расширительный бачок.

## Проверка уровня трансмиссионной/гидравлической жидкости

**Интервал обслуживания:** Перед каждым использованием или ежедневно

Резервуар трансмиссионной жидкости заполняется маслом Dexron III ATF. Проверьте уровень жидкости перед первым пуском двигателя, а в последующем через каждые 8 часов или ежедневно. Емкость системы составляет:

**Емкость резервуара трансмиссионной жидкости:** 7,5 кварты (7 л)

1. Поставьте машину на горизонтальной поверхности.
2. Очистите область вокруг отверстия для измерительного щупа (Рисунок 20).

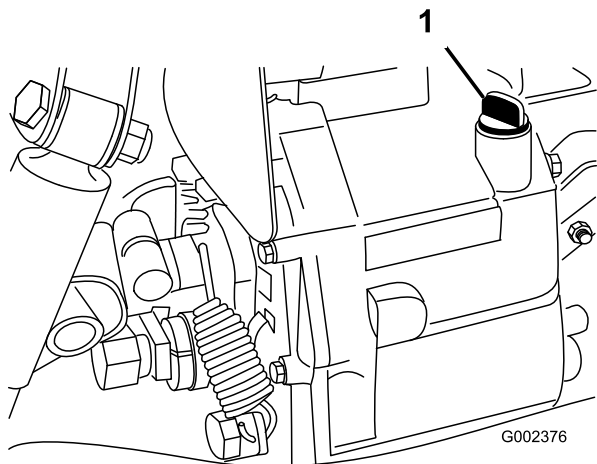


Рисунок 20

1. Измерительный щуп
- 
3. Вывинтите измерительный щуп из верхней стенки коробки передач и протрите его чистой ветошью.
  4. Завинтите измерительный щуп в коробку передач и обеспечьте, чтобы он был посажен до упора.
  5. Выньте щуп и проверьте уровень жидкости. Жидкость должна доходить до верха плоской части щупа.
  6. Если уровень ниже, добавьте жидкость до надлежащего уровня.

## Проверка жидкости гидравлической системы с большим расходом (только на моделях ТС)

**Интервал обслуживания:** Перед каждым использованием или ежедневно

Резервуар гидравлической системы с большим расходом заправляется примерно 4 галлонами США (15 л) высококачественной гидравлической жидкости. **Перед первым запуском двигателя и каждый день в последующем проверяйте уровень гидравлической жидкости.**

1. Очистите зону вокруг заливной горловины и крышки гидравлического бака (Рисунок 21). Снимите крышку с заливной горловины.

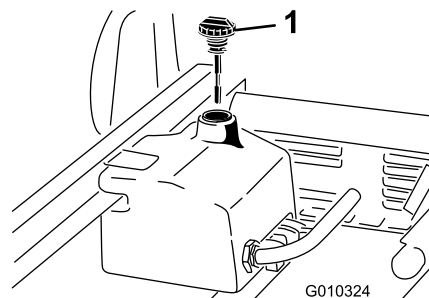


Рисунок 21

1. Крышка
- 
2. Извлеките измерительный щуп (Рисунок 21) из заливной горловины и протрите его чистой ветошью. Вставьте измерительный щуп в заливную горловину; затем извлеките его и проверьте уровень жидкости. Уровень жидкости должен находиться между двумя метками на измерительном щупе.
  3. Если уровень является низким, добавьте соответствующую жидкость, чтобы повысить уровень до верхней метки. См. раздел «Замена гидравлической жидкости»
  4. Вставьте измерительный щуп и установите крышку на заливную горловину.
  5. Заведите двигатель и включите навесное оборудование. Дайте им проработать примерно две минуты для удаления воздуха из системы. Заглушите двигатель, навесное оборудование и проверьте наличие утечек.

**Внимание:** Проверка гидравлического оборудования повышенной производительности производится при работающем двигателе.



Гидравлическая жидкость, выброшенная под давлением, может повредить кожу и вызвать травму.

- Перед подачей давления в гидравлическую систему убедитесь в том, что все гидравлические шланги и трубопроводы исправны, а все гидравлические соединения и фитинги герметичны.
- Не приближайтесь к местам точечных утечек или штуцерам, из которых под высоким давлением выбрасывается гидравлическая жидкость.
- Для обнаружения гидравлических утечек используйте картон или бумагу.
- Перед выполнением любых работ на гидравлической системе безопасно стравите все давление в гидравлической системе.
- Если жидкость попадает под кожу, немедленно обратитесь к врачу.

## Проверка уровня жидкости в переднем дифференциале (только на полноприводных моделях)

**Интервал обслуживания:** Через каждые 100 часов/Ежемесячно (в зависимости от того, что наступит раньше)

Дифференциал заправляется гидравлическим маслом Mobil 424.

1. Поставьте машину на горизонтальной поверхности.
2. Очистите область вокруг заливной/контрольной пробки на боковой стороне дифференциала (Рисунок 22).

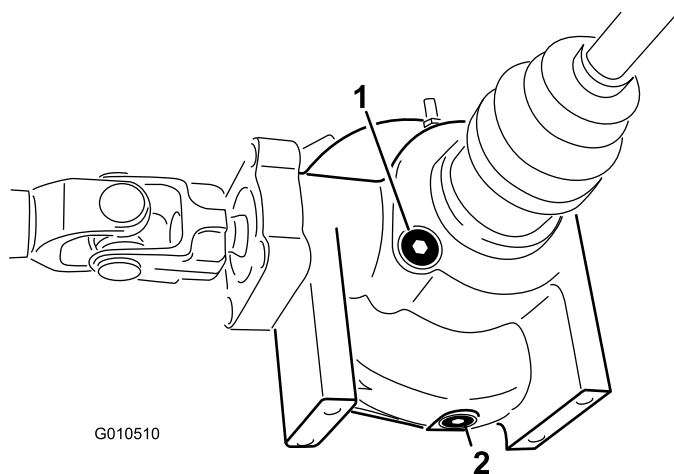


Рисунок 22

1. Заливная/контрольная пробка
2. Сливная пробка

3. Снимите заливную/контрольную пробку и проверьте уровень масла. Масло должно доходить до отверстия. Если масла мало, долейте гидравлическое масло Mobil 424.
4. Поставьте заливную/контрольную пробку на место.

## Проверка затяжки колесных гаек

**Интервал обслуживания:** Через первые 2 часа

Через первые 10 часа

Через каждые 200 часов



**Невыполнение поддержания затяжки колесных гаек может привести к поломке или потере колеса и получению травмы.**

**Затяните гайки передних и задних колес до 109–122 Нм после 1–4 часов работы и снова после 10 часов работы. В ходе эксплуатации производите затяжку через каждые 200 часов.**

## Проверка давления в шинах

**Интервал обслуживания:** Перед каждым использованием или ежедневно

Максимальное давление воздуха в передних шинах составляет 32 фунт/кв. дюйм (220 кПа), а в задних - 18 фунт/кв. дюйм (124 кПа).

Для обеспечения надлежащей накачки часто проверяйте давление в шинах. Если шины не накачаны до надлежащего давления, они будут преждевременно изношены.

На Рисунок 23 приведен пример износа, вызванного недостаточной накачкой.

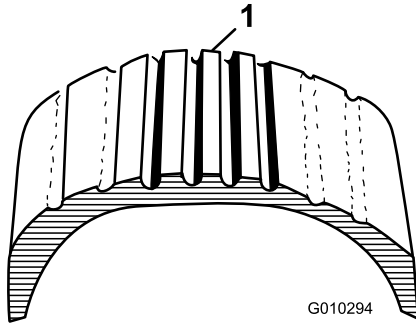


Рисунок 23

1. Недостаточно накачанная шина

На Рисунок 24 приведен пример износа, вызванного чрезмерной накачкой.

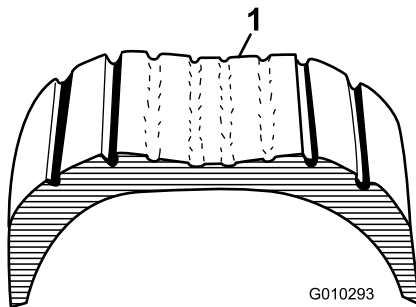


Рисунок 24

1. Чрезмерно накачанная шина

## Проверка тормозной жидкости

**Интервал обслуживания:** Перед каждым использованием или ежедневно—Проверьте уровень тормозной жидкости.

Через каждые 1000 часов/Через каждые 2 года (в зависимости от того, что наступит раньше)—Замените тормозную жидкость.

Резервуар тормозной жидкости отгружается с завода-изготовителя заполненным тормозной жидкостью DOT 3. Проверьте уровень жидкости перед первым пуском двигателя, а в последующем через каждые 8 часов или ежедневно.

Резервуар тормозной жидкости располагается под панелью приборов.

1. Поставьте машину на горизонтальной поверхности.
2. Уровень жидкости должен доходить до линии Full (ЗАПОЛНЕНО) на резервуаре (Рисунок 25).

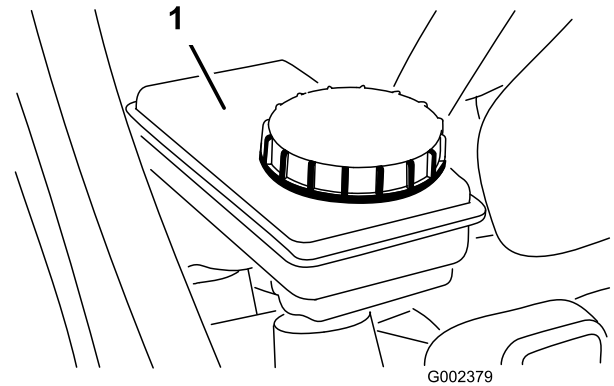
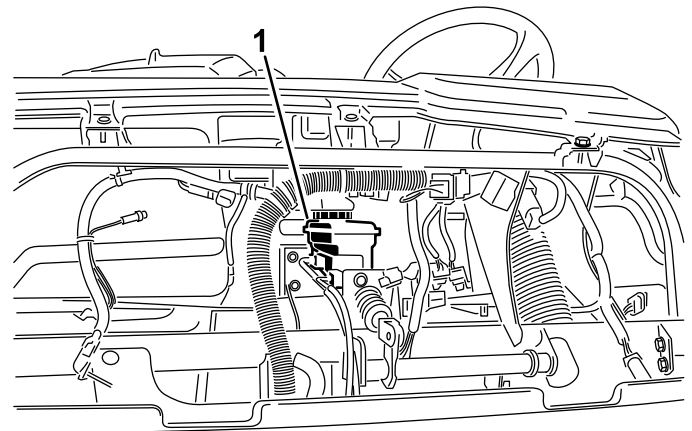


Рисунок 25

1. Резервуар тормозной жидкости

3. Если уровень жидкости низок, очистите область вокруг крышки, снимите крышку резервуара и заполните резервуар до надлежащего уровня.  
**Не допускайте переполнения картера.**

**Примечание:** Для доступа к резервуару с передней стороны машины можно снять капот (Рисунок 26).



WORKMAN

G009817

Рисунок 26

1. Резервуар тормозной жидкости

## Предпусковые проверки

Забота о безопасности эксплуатации начинается еще до прекращения дневной работы автомобиля. Каждый раз необходимо проверить следующие позиции:

- Проверьте давление в шинах.  
**Примечание:** Эти шины отличаются от автомобильных шин, они требуют меньшего давления для сведения к минимуму уплотнения и повреждения травяного покрова.
- Проверьте уровни всех жидкостей и добавьте соответствующее количество жидкости, указанной компанией Toro, если будет обнаружен какой-либо низкий уровень.
- Проверьте переднюю сторону радиатора. Удалите весь мусор и очистите решетку радиатора.
- Проверьте работу педали тормоза.
- Проверьте работу фар и звукового сигнала.
- Поверните рулевое колесо влево и вправо, чтобы проверить реакцию рулевого управления.
- Заглушите двигатель и дождитесь остановки движущихся частей, после чего проверьте утечки масла, ослабление крепления частей и любые другие заметные нарушения.

При обнаружении неполадки в какой-либо из вышеперечисленных позиций сообщите об этом механику или произведите проверку с вашим руководителем, прежде чем завершать дневную работу автомобиля. Ваш руководитель может пожелать, чтобы вы ежедневно проверяли и другие позиции, так что уточните ваши обязанности.

## Запуск двигателя

При наличии какого-либо из следующих условий необходимо перед запуском двигателя продуть топливную систему; см. раздел «Продувка топливной системы».

- Первоначальный запуск новой машины.
  - Двигатель заглох из-за отсутствия топлива.
  - Было выполнено техническое обслуживание компонентов топливной системы, например, замена фильтра, обслуживание водоотделителя и т. п.
1. Сядьте на сиденье водителя-оператора и включите стояночный тормоз.
  2. Отсоедините механизм отбора мощности и гидравлическую систему с большим расходом

(если она установлена) и переведите рычаг ручной дроссельной заслонки в положение Off (если он предусмотрен).

3. Переведите рычаг переключения передач в положение нейтрالي и выжмите педаль сцепления.
4. Убедитесь, что рычаг гидравлического подъема находится в среднем положении.
5. Снимите ногу с педали газа.
6. Поверните ключ зажигания по часовой стрелке в положение On (Включено). Когда лампа индикатора запальной свечи погаснет, двигатель готов к запуску.
7. Поверните ключ зажигания в положение Start (ПУСК). Как только двигатель заведется, сразу же отпустите ключ и дайте ему вернуться в положение Run (РАБОТА).

**Примечание:** Когда выключатель зажигания вернется в положение Run, индикатор запальной свечи включится на дополнительные 15 секунд.

**Примечание:** Не допускается работа электродвигателя стартера дольше 10 секунд за одно включение; в противном случае может произойти преждевременный выход стартера из строя. Если двигатель не завелся за 10 секунд, поверните ключ в положение Off (ОТКЛ.). Проверьте органы управления и процедуру запуска, подождите дополнительно 10 секунд и повторите операцию запуска.

## Вождение автомобиля

1. Отпустите стояночный тормоз.
2. Выжмите до отказа педаль сцепления.
3. Переведите рычаг переключения передач на 1-ю передачу.
4. Плавно отпустите педаль сцепления, нажимая при этом на педаль газа.
5. Когда автомобиль наберет достаточную скорость, снимите ногу с педали газа, выжмите до отказа педаль сцепления, переведите рычаг переключения передач на следующую передачу и отпустите педаль сцепления, нажимая при этом на педаль газа. Повторяйте данную процедуру, пока не будет достигнута требуемая скорость.

**Внимание:** Обязательно остановите автомобиль при переключении с передней передачи на заднюю или с задней на переднюю.

**Примечание:** Не допускайте длительной работы двигателя на оборотах холостого хода.

Пользуйтесь приведенной ниже таблицей для определения скорости движения автомобиля на 3600 об/мин.

Передача	Диапазон	Переда- точное отноше- ние	Скорость (миль в час)	Скорость (км/ч)
1	L	82,83 : 1	2,9	4,7
2	L	54,52 : 1	4,5	7,2
3	L	31,56 : 1	7,7	12,5
1	H	32,31 : 1	7,6	12,2
2	H	21,27 : 1	11,5	18,5
3	H	12,31 : 1	19,8	31,9
R	L	86,94 : 1	2,8	4,5
R	H	33,91 : 1	7,1	11,6

**Внимание:** Не допускается толкать или тянуть автомобиль для запуска двигателя. Может быть повреждена силовая передача.

## Остановка автомобиля

Для остановки автомобиля снимите ногу с педали газа, выжмите педаль сцепления, а затем нажмите педаль тормоза.

## Останов двигателя

Чтобы заглушить двигатель, поверните ключ зажигания в положение Off и включите стояночный тормоз. Для предотвращения случайного запуска выньте ключ из выключателя зажигания.

## Обкатка нового автомобиля

Ваш автомобиль Workman готов к работе. Для обеспечения надлежащих рабочих характеристик и длительного срока службы соблюдайте приведенные рекомендации на протяжении первых 100 часов работы.

- Регулярно проверяйте уровни жидкостей и моторного масла и следите за признаками перегрева любых компонентов автомобиля.
- После запуска холодного двигателя дайте ему прогреться около 15 секунд перед включением передачи.
- Не допускайте работы двигателя «вразнос».
- Для обеспечения оптимальных рабочих характеристик тормозной системы произведите

притирку (приработку) тормозов перед использованием. Для притирки тормозов разгоните автомобиль до полной скорости и включите тормоза для быстрой остановки автомобиля без блокирования шин. Повторите эту операцию 10 раз, делая выдержку между остановками в 1 минуту для предотвращения перегрева тормозов. Операция наиболее эффективна, если на автомобиль уложен груз весом 454 кг.

- Меняйте скорость автомобиля во время этой операции. Избегайте избыточной работы на оборотах холостого хода. Избегайте резких пусков и быстрых остановов.
- Двигатель не требует обкаточного масла. Первоначальное моторное масло - того же типа, какой указан для регулярной замены масла.
- Любые специальные частые проверки описаны в разделе «Техническое обслуживание».

## Проверка системы блокировок

**Интервал обслуживания:** Перед каждым использованием или ежедневно

Система блокировок предназначена для предотвращения проворачивания или запуска двигателя, если не выжата педаль сцепления



**В случае отсоединения или повреждения защитных блокировочных выключателей машина может неожиданно заработать, что приведет к получению травм.**

- Не вмешивайтесь в работу блокировочных выключателей.
- Ежедневно проверяйте работу блокировочных выключателей и заменяйте любые поврежденные выключатели перед эксплуатацией машины.

**Примечание:** Процедуры проверки блокировок навесного оборудования см. в *Руководстве водителя-оператора по навесному оборудованию*.

## Проверка блокировочного выключателя муфты сцепления

1. Сядьте на сиденье водителя-оператора и включите стояночный тормоз. Переведите

рычаг дроссельной заслонки в положение Neutral (Нейтральное).

**Примечание:** Двигатель не провернется, если рычаг гидравлического подъема зафиксирован в переднем положении.

2. Не нажимая на педаль сцепления, поверните ключ зажигания по часовой стрелке в положение Start.

Если двигатель провернется или заведется, то в блокировочной системе имеется неполадка, которая должна быть устранена до эксплуатации автомобиля.

## Проверка блокировочного выключателя рычага гидравлического подъема

1. Сядьте на сиденье водителя-оператора и включите стояночный тормоз. Переведите рычаг переключения передач на нейтральную передачу и убедитесь, что рычаг гидравлического подъема находится в среднем положении.
2. Выжмите педаль сцепления.
3. Передвиньте рычаг гидравлического подъема вперед и поверните ключ зажигания по часовой стрелке в положение Start.

Если двигатель провернется или заведется, то в блокировочной системе имеется неполадка, которая должна быть устранена до эксплуатации автомобиля.

## Рабочие характеристики

При разработке конструкции автомобиля повышенное внимание уделялось вопросам безопасности. Для обеспечения дополнительной устойчивости он имеет четыре колеса. В нем используются обычные органы управления автомобильного типа, включая рулевое колесо, педаль тормоза, педаль сцепления, педаль газа и рычаг переключения передач. Важно, однако, напомнить, что данный автомобиль не является пассажирским автомобилем. Он является промышленным транспортным средством и предназначен только для использования вне дорог.



**Автомобиль Workman является только внедорожным транспортным средством и не спроектирован, оборудован или изготовлен для применения на общественных улицах, дорогах или магистралах.**

Автомобиль имеет специальные шины, малые передаточные отношения, блокировку дифференциала и другие особенности, обеспечивающие ему исключительно большую тягу. Эти особенности расширяют универсальность автомобиля, однако они также могут создавать опасные для вас ситуации. Необходимо иметь в виду, что данный автомобиль не является автомобилем для отдыха, он не является вездеходом и безусловно не предназначен для трюковой езды или развлечений. Это рабочий, а не игровой автомобиль. Детям управлять автомобилем запрещено. Любой, управляющий данным автомобилем, должен иметь водительское удостоверение.

Водитель и пассажир обязательно должны использовать ремни безопасности.

Если вы не имеете опыта вождения автомобиля, практикуйтесь в безопасном месте в стороне от других людей. Прежде всего выясните и запомните функциональное назначение органов управления автомобилем, прежде всего с органами, используемыми для торможения, рулевого управления и переключения передач. Обучайтесь вождению автомобиля на различных поверхностях. Ваша водительская квалификация будет повышаться с накоплением опыта. А начинать, как при вождении любого автомобиля, следует с самого простого. Убедитесь, что вы знаете, как быстро остановиться в аварийной ситуации. Если вам нужна помощь, обратитесь к вашему руководителю.

Несчастные случаи вызываются множеством факторов. Вы должны контролировать несколько наиболее важных из них. Частой причиной несчастных случаев являются такие ваши действия, как слишком быстрое для конкретных условий движение, слишком резкое торможение, слишком крутой поворот и их комбинации.

Одной из важнейших причин несчастных случаев является усталость. Обязательно делайте периодические перерывы. Очень важно все время оставаться внимательным.

Ни в коем случае не управляйте автомобилем или любым оборудованием, находясь под действием алкоголя или других наркотиков. Даже назначенные врачом лекарства и средства от простуды могут вызвать сонливость. Прочитайте этикетку на лекарстве или выясните у вашего врача или фармацевта, если у вас есть сомнения относительно определенного препарата.

Одно из самых важных правил, которое следует соблюдать, - двигайтесь медленнее в незнакомых местах. Поразительно, как много поломок и травм могут быть вызваны самыми обычными вещами. Ветви деревьев, заборы, провода, другие автомобили, пни, канавы, песчаные ямы, ручьи и другие объекты, встречающиеся в большинстве парков и полей для гольфа, могут оказаться опасными для водителя и пассажира.

Избегайте вождения в темноте, особенно в незнакомых местах. Если вам приходится ехать в темноте, ведите машину очень осторожно, используйте фары и даже рассмотрите возможность установки дополнительных фар.

## Пассажиры

Если в вашем автомобиле находится пассажир, проследите за тем, чтобы он застегнул ремни безопасности и крепко держался. Двигайтесь медленно и избегайте крутых поворотов, поскольку пассажир не знает, что вы собираетесь делать дальше и может оказаться неготовым к повороту, остановке, разгону и толчкам.

И вы, и ваш пассажир должны все время сидеть на своих местах и не высовывать руки и ноги из автомобиля. Водитель-оператор должен по мере возможности обе руки держать на рулевом колесе, а пассажир должен пользоваться предусмотренной ручкой (Рисунок 27 и Рисунок 28).

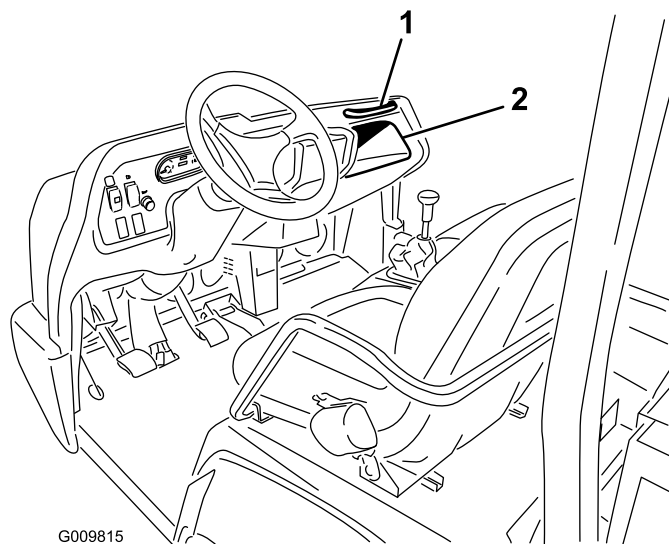


Рисунок 27

1. Ручка пассажира
2. Ниша для хранения

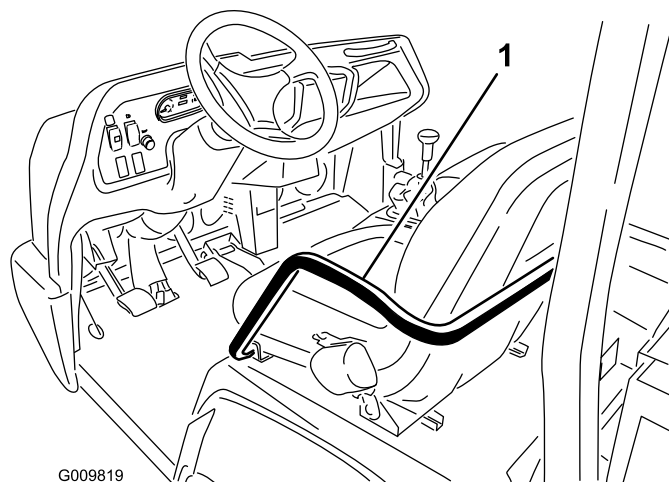


Рисунок 28

1. Ручка и ограничитель для бедра

Запрещается перевозить пассажиров в кузове или в навесном оборудовании. Автомобиль рассчитан на перевозку водителя и только одного пассажира - не больше.

## Скорость

Скорость является одним из основных факторов, ведущих к несчастным случаям. Слишком быстрое для конкретных условий движение может вызвать потерю управления и аварию. Чем выше скорость, тем тяжелее последствия аварии. Столкновение с деревом на малой скорости может привести к травме и повреждению автомобиля, однако наезд на дерево на высокой скорости может привести к разрушению автомобиля и гибели водителя-оператора и пассажира.



Скоростной режим выбирается в соответствии с условиями движения. В случае сомнения рекомендуется сбросить скорость.

При использовании тяжелого навесного оборудования весом свыше 454 кг, такого как опрыскиватели, подкормщики или разбрасыватели удобрений и т. п., ограничьте рабочую скорость, переведя переключатель блокировки 3-ей передачи в медленное положение.

## Поворот

Поворот – это еще один важный фактор, ведущий к несчастным случаям. Слишком крутой для конкретных условий поворот может вызвать потерю тяги и пробуксовывание автомобиля или даже опрокидывание.

Мокрые, песчаные и скользкие поверхности делают поворот более трудным и рискованным. Чем быстрее вы двигаетесь, тем опаснее становится эта ситуация, поэтому сбросьте скорость перед поворотом.

Во время крутых поворотов на повышенных скоростях возможен отрыв от внутреннего заднего колеса. Это не является недостатком конструкции, это наблюдается на большинстве четырехколесных транспортных средств, включая легковые автомобили. Если это произошло, значит вы поворачиваете слишком круто для скорости, с которой вы двигаетесь. **Сбросьте скорость!**

## Торможение

Рекомендуется сбрасывать скорость при проезде вблизи препятствия. Это дает вам дополнительное время для того, чтобы остановиться или свернуть в сторону. Столкновение с препятствием может повредить автомобиль и груз. Еще важнее, что вы и ваш пассажир можете получить травмы. Общая масса автомобиля оказывает большое влияние на возможность остановиться и/или повернуть. Тяжелые грузы и тяжелое навесное оборудование затрудняют остановку и поворот автомобиля. Чем тяжелее груз, тем длиннее будет путь до остановки.

Тормозные характеристики изменяются также при отсутствии на автомобиле кузова или навесного оборудования. При резких остановках задние колеса могут оказаться заблокированными раньше передних, что может повлиять на управляемость автомобиля. При отсутствии кузова или навесного оборудования рекомендуется двигаться на малой скорости.

Травяной покров и твердое дорожное покрытие становятся гораздо более скользкими, когда они мокрые. На мокрых поверхностях тормозной путь оказывается в 2... 4 раза длиннее, чем на сухих.

Если вы проезжаете по стоячей воде глубиной, достаточной для смачивания тормозов, то они не будут хорошо работать, пока не высохнут. Проехав по воде, необходимо проверить тормоза, чтобы убедиться в том, что они работают должным образом. Если тормоза не работают, двигайтесь медленно на первой скорости, слегка нажимая при этом на педаль тормоза. Таким образом можно просушить тормоза.

Не переходите на низшую передачу на ледяных или скользких поверхностях (на мокрой траве) или во время спуска с холма, т. к. торможение двигателем может вызвать пробуксовку и потерю управления. Перейдите на низшую передачу до начала спуска с холма.

## Опрокидывания

Автомобиль оборудован защитной дугой, ограничителями для бедер, ремнями безопасности и ручкой. Система защиты в случае опрокидывания (ROPS), используемая на автомобиле, снижает опасность получения тяжелых или смертельных травм в маловероятном случае опрокидывания, хотя эта система и не может предохранить водителя-оператора от всех возможных травм.

Замените поврежденную систему защиты в случае опрокидывания; ремонт или переделка ее не допускаются. Любая переделка системы защиты в случае опрокидывания должна быть утверждена изготовителем.

Наилучший способ предотвращения несчастных случаев при использовании технологических автомобилей заключается во внимательном непрерывном контроле и обучении водителей-операторов и в уделении постоянного внимания местам работы автомобилей.

Для водителя-оператора наилучший способ предотвратить тяжелые травмы и гибель людей заключается в знании правильной эксплуатации технологического автомобиля, сохранении внимательности и предотвращении действий и условий, способных вызвать несчастный случай. В случае опрокидывания риск тяжелой травмы или гибели окажется меньшим, если водитель-оператор использует систему защиты в случае опрокидывания

и ремни безопасности и соблюдает приведенные инструкции.

## Холмы



**Опрокидывание или скатывание машины приводят к тяжелым телесным травмам.**

- Не эксплуатируйте машину на крутых склонах.
- Если заглох двигатель, а также в случае потери хода при движении вверх по склону не пытайтесь развернуть автомобиль.
- Двигайтесь вниз по склону на задней передаче и по прямой траектории.
- Запрещается спускаться на нейтральной передаче или с выжатым сцеплением, используя только тормоза.
- Запрещается двигаться поперек крутого склона, обязательно двигайтесь прямо вверх или вниз.
- Избегайте поворотов на склонах.
- Не «бросайте» сцепление и не нажимайте резко на тормоз. Резкое изменение скорости может инициировать опрокидывание.

Будьте исключительно осторожны на холмах. Никогда не поднимайтесь на особенно крутые склоны. При остановке на спуске с холма тормозной путь будет длиннее, чем на горизонтальной поверхности. Поворот на подъеме или спуске более опасен, чем на горизонтальной поверхности. Особенно опасны повороты вниз по склону с торможением и вверх по склону при движении поперек склона. При поворотах на склонах, даже на малой скорости и без нагрузки, опрокидывания наиболее вероятны.

Сбросьте скорость и перейдите на низшую передачу до начала подъема или спуска с холма. Если вам приходится повернуть, находясь на склоне, делайте это как можно медленнее и осторожнее. Никогда не делайте на склоне крутых или быстрых поворотов.

Если при подъеме на холм двигатель заглох или начал терять обороты, быстро нажмите на тормоз, переключитесь на нейтраль, снова запустите

двигатель и включите задний ход. На холостых оборотах тяга двигателя и трансмиссии будет помогать тормозам в управлении автомобилем на холмах и поможет вам более безопасно спуститься с холма.

Уменьшите массу груза, если склон очень крутой или если груз имеет высокий центр тяжести. Не забывайте, что груз может сместиться, закрепите его.

**Примечание:** Автомобиль обладает отличной способностью к движению по холмам. Блокировка дифференциала увеличивает эту способность. При движении по холмам тягу можно также увеличить, увеличив вес задней части автомобиля одним из следующих способов:

- Путем добавления груза в кузов, обеспечив его закрепление.
- Путем прикрепления к задним колесам колесных противовесов.
- Путем вливания в задние шины жидкого балласта (хлорида кальция).
- Тяга увеличится при отсутствии пассажира на переднем сиденье.

## Погрузка и выгрузка

Вес и положение груза и пассажира могут изменить положение центра тяжести и управляемость автомобиля. Во избежание потери управления, ведущей к травмам, соблюдайте следующие рекомендации.

Не перевозите грузы, превышающие предельную нагрузку, указанную на табличке масс автомобиля.



**Кузов будет опущен при нажатии вниз на рычаг выгрузки, даже когда двигатель выключен. Выключение двигателя не препятствует опусканию кузова. Обязательно установите предохранительную опору на полностью выдвинутый шток гидроцилиндра, чтобы удерживать кузов в поднятом положении, если вы не собираетесь сразу же опустить его.**

Автомобиль имеет несколько комбинаций кузовов, платформ и выпускаемого навесного оборудования. Их можно использовать в различных сочетаниях, что обеспечивает максимальную грузоподъемность

и универсальность. Полноразмерный кузов имеет ширину 140 см и длину 165 см и может вмещать до 1360 кг равномерно распределенного груза.

Грузы распределяются по-разному. Песок распределяется равномерно и очень низко. Другие грузы, такие как кирпич, удобрения или пиломатериалы, укладываются в кузове выше.

Высота и масса груза оказывают значительное влияние на опрокидывание. Чем больше высота укладки груза, тем больше вероятность опрокидывания автомобиля. Может оказаться, что 1360 кг укладываются слишком высоко для безопасной перевозки. Уменьшение полной высоты является одним из способов снижения риска опрокидывания. Другой способ снижения риска опрокидывания заключается в распределении груза как можно ниже.

Смещение груза в поперечном направлении повышает вероятность опрокидывания автомобиля в соответствующую сторону. Это особенно верно на поворотах, если груз находится на внешней стороне поворота.

Никогда не размещайте тяжелые грузы позади задней оси. Если груз смещен так далеко назад, что он находится позади задней оси, он будет уменьшать нагрузку на передние колеса и, следовательно, силу сцепления при управлении. При смещении груза назад возможен отрыв передних колес от земли при наезде на выступ или при движении вверх по склону. Это приведет к потере управления и может вызвать опрокидывание автомобиля.

**Как общее правило, массу груза следует распределять равномерно по всей длине и равномерно по всей ширине .**

Если груз не закреплен или если перевозится жидкость в большой емкости, например, опрыскиватель, то груз может сместиться. Чаще всего такое смещение происходит при повороте, на подъеме или на спуске с холма, при резком изменении скорости или при движении по неровным поверхностям. Смещение груза может привести к опрокидыванию. Обязательно закрепите груз таким образом, чтобы он не мог сместиться. Запрещается производить разгрузку автомобиля, стоящего поперек склона.

Тяжелые грузы увеличивают тормозной путь и снижают способность автомобиля быстро повернуть без опрокидывания.

Заднее грузовое пространство предназначено для перевозки только грузов, но не пассажиров.

## Применение блокировки дифференциала

Блокировка дифференциала увеличивает тягу автомобиля за счет блокирования задних колес, так что одно колесо не будет пробуксовывать. Это может облегчить буксировку тяжелых грузов по мокрому травяному покрову или скользким поверхностям, при подъеме по склону или на песчаных поверхностях. Однако важно помнить, что эта дополнительная тяга предназначена лишь для временного ограниченного применения. Ее применение не отменяет правил безопасной работы, рассмотренных ранее применительно к крутым холмам и тяжелым грузам.

Блокировка дифференциала заставляет задние колеса вращаться с одинаковой скоростью. При использовании блокировки дифференциала способность автомобиля выполнять крутые повороты существенно ограничивается, при этом может разрушаться травяной покров. Используйте блокировку дифференциала только тогда, когда это необходимо, на малых скоростях и только на первой или второй передаче.



**Опрокидывание или переворачивание автомобиля на холме может привести к тяжелой травме.**

- **Дополнительной тяги, появляющейся при блокировке дифференциала, может быть достаточно для возникновения опасной ситуации, такие как подъем на склон, слишком крутой для разворота. Будьте исключительно внимательны при движении с включенной блокировкой дифференциала, особенно на крутых склонах.**
- **Если блокировка дифференциала включена, когда производится крутой поворот на повышенной скорости и внутреннее заднее колесо отрывается от земли, может произойти потеря управления, которая вызовет занос автомобиля. Используйте блокировку дифференциала только на пониженных скоростях.**

## Полный привод (только на полноприводных моделях)

Механизм полного привода Automatic on Demand (АВТОМАТИЧЕСКОЕ ВКЛЮЧЕНИЕ ПРИ НЕОБХОДИМОСТИ), применяемый на этом автомобиле, не требует активации водителем-оператором. Привод на передние колеса не включается (мощность на передние колеса не поступает) до тех пор, пока задние колеса не начнут терять сцепление. Реверсивная муфта реагирует на пробуксовку задних колес, включает привод передних колес и подает на них мощность. Система полного привода продолжает подавать мощность на передние колеса до тех пор, пока сцепление задних колес не окажется достаточным для движения автомобиля без пробуксовки. Как только это произойдет, система прекратит подавать мощность на передние колеса, и характеристики управления станут такими же, как у автомобилей с одной ведущей осью. Система полного привода работает при движении и вперед, и назад, однако при повороте задние колеса будут пробуксовывать несколько больше, прежде чем на передние колеса начнет подаваться мощность.

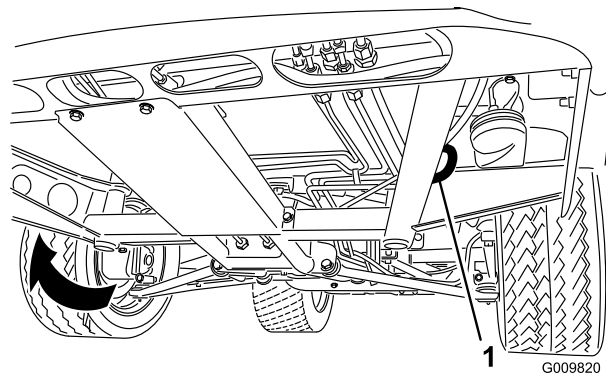


Рисунок 29

1. Такалажная проушина на раме (с каждой стороны)

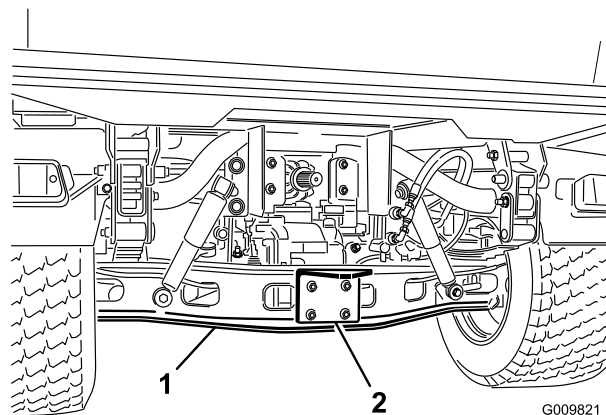


Рисунок 30

1. Ось
2. Кронштейн сцепки



**Опрокидывание или переворачивание автомобиля на холме может привести к тяжелой травме.**

Дополнительной тяги, появляющейся при включении полного привода, может быть достаточно для возникновения опасной ситуации, такой как подъем на склон, слишком крутой для разворота. Будьте исключительно внимательны при движении, особенно на крутых склонах.

## Транспортировка автомобиля

Для перемещения автомобиля на большие расстояния используйте прицеп. Убедитесь, что автомобиль надежно закреплен на прицепе. Местонахождение точек крепления показано на Рисунок 29 и Рисунок 30.

**Внимание:** Прицепы массой свыше 680 кг должны быть оборудованы тормозами.

## Буксировка автомобиля

В случае аварии автомобиль может быть отбуксирован на небольшое расстояние. Однако компания Toro не рекомендует буксировку в качестве стандартной процедуры.



**Буксировка на чрезмерной скорости может вызвать потерю управления автомобилем. Запрещается буксировка автомобиля со скоростью свыше 5 миль/ч (8 км/ч).**

Буксировку автомобиля должны выполнять два человека. Закрепите буксирный трос в отверстиях в переднем элементе рамы. Переведите рычаг переключения передач на нейтраль и отпустите стояночный тормоз. Если машину требуется перевезти на значительное расстояние, транспортируйте ее на грузовом автомобиле или прицепе.

**Примечание:** Усилитель рулевого управления не работает, что затрудняет управление (из-за увеличения усилия на руле).

## Буксировка прицепа с автомобилем

Автомобиль Workman способен тянуть прицепы и навесное оборудование большей массы, чем сам автомобиль.

Выпускается несколько типов буксировочных штанг для автомобиля Workman (в зависимости от его назначения). За подробными сведениями обращайтесь к официальному дистрибьютору компании Toro.

Когда автомобиль Workman оборудован буксировочной штангой, закрепленной болтами на трубе задней оси, он может буксировать прицепы и навесное оборудование с полной массой прицепа (GTW) до 1587 кг. Всегда загружайте прицеп таким образом, чтобы 60% массы груза находились в передней части прицепа. При этом примерно 10% (не более 272 кг) от полной массы прицепа будет воспринимать буксировочная штанга автомобиля.

Прицеп должен иметь тормоза, если полная масса прицепа, буксируемого автомобилем Workman, превышает 680 кг.

Не допускается перегружать автомобиль или прицеп при перевозке груза или буксировке прицепа (навесного оборудования). Перегрузка может привести к ухудшению рабочих характеристик или повреждению тормозов, оси, двигателя, коробки передач, рулевого управления, подвески, конструкции корпуса или шин.

**Внимание:** Для уменьшения опасности повреждения силовой передачи используйте низкий диапазон.

При буксировке навесного оборудования с использованием опорно-сцепного устройства, например, аэратора фарвея на поле для гольфа, обязательно установите колесную штангу (входящую в комплект опорно-сцепного устройства) для предотвращения отрыва передних колес от земли, если движение навесного устройства внезапно замедляется.

## Система управления гидравликой

Система управления гидравликой подает гидравлическую мощность от насоса автомобиля все время, когда двигатель работает. Эту мощность можно использовать при помощи быстроразъемных соединительных муфт в задней части автомобиля.

**Внимание:** Если одно и то же навесное оборудование используется с несколькими автомобилями, может произойти перекрестное загрязнение трансмиссионной жидкости. Заменяйте трансмиссионную жидкость более часто.

## Положения рычага управления

- Положение Off (ОТКЛ.)

Это нормальное положение управляющего клапана, когда он не используется. В этом положении рабочие каналы управляющего клапана перекрыты, и любая нагрузка будет задерживаться обратными клапанами в обоих направлениях.

- Raise (ПОДНЯТЬ) (положение для быстроразъемной муфты «А»)

Это положение, в котором производится подъем кузова, заднего навесного оборудования или подается давление на быстроразъемную муфту А. Оно также позволяет возвратному маслу из быстроразъемной муфты В протекать обратно в клапан и затем сливаться в резервуар. Это мгновенное положение, и когда рычаг отпускается, пружина возвращает его в среднее положение отключения.

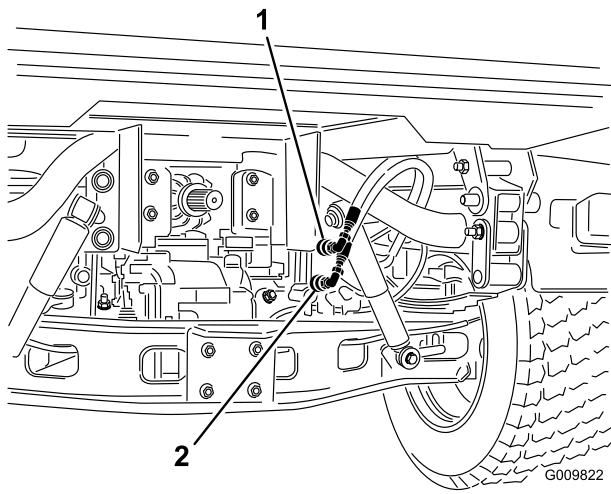


Рисунок 31

1. Место быстроразъемной муфты А      2. Место быстроразъемной муфты В

- Lower (ОПУСТИТЬ) (положение для быстроразъемной муфты В)

Это положение, в котором производится подъем кузова, заднего навесного оборудования или подается давление на быстроразъемную муфту В. Оно также позволяет возвратному маслу из быстроразъемной муфты А протекать обратно в клапан и затем сливаться в резервуар. Это мгновенное положение, и когда рычаг отпускается, пружина возвращает его в среднее положение отключения. Кратковременное удерживание в этом положении и затем отпускание рычага управления вызывает протекание масла к быстроразъемной муфте В, что обеспечивает принудительное опускание заднего навесного оборудования. При отпускании рычага давление опускания на навесном оборудовании сохраняется.

**Внимание:** В случае использования гидроцилиндра удерживание рычага управления в положении опускания вызывает протекание масла через предохранительный клапан, что может привести к повреждению гидравлической системы.

- Положение Оп (ВКЛ.)

Это положение аналогично положению Lower (положению для быстроразъемной муфты В). В этом положении масло также направляется к быстроразъемной муфте В, за исключением того, что рычаг удерживается в данном положении фиксирующим рычажком в панели управления. Это позволяет маслу непрерывно протекать в оборудование, в

котором используется гидромотор. Данное положение должно использоваться только с оборудованием, имеющим гидромотор.

**Внимание:** Если положение Оп используется с гидроцилиндром или без оборудования, то масло будет протекать через предохранительный клапан, что может привести к повреждению гидравлической системы. Используйте это положение только кратковременно или при наличии смонтированного гидромотора.

**Внимание:** После монтажа навесного оборудования проверьте уровень гидравлической жидкости. Проверьте работу навесного оборудования, выполнив несколько раз рабочий цикл оборудования для удаления воздуха из системы, после чего повторно проверьте уровень гидравлической жидкости. Гидроцилиндр навесного оборудования оказывает определенное влияние на уровень масла в трансмиссии. Эксплуатация автомобиля при низком уровне масла может привести к повреждению насоса, удаленных гидравлических устройств, усилителя рулевого управления и трансмиссии автомобиля.



**Выброшенная под давлением гидравлическая жидкость может обладать достаточной энергией для того, чтобы пробить кожу и причинить тяжелую травму. При подсоединении или отсоединении быстроразъемных гидравлических муфт необходимо проявлять осторожность. Заглушите двигатель, включите стояночный тормоз, опустите навесное оборудование и переведите удаленный гидравлический клапан в положение фиксации поплавка, чтобы сбросить гидравлическое давление перед подсоединением или отсоединением быстроразъемных гидравлических муфт.**

## Подсоединение быстроразъемных соединительных муфт

**Внимание:** Перед подсоединением очистите быстроразъемные соединительные муфты от грязи. Грязная соединительная муфта может внести загрязнения в гидравлическую систему

1. Оттяните стопорное кольцо соединительной муфты.
2. Вставьте планговый шипсель в соединительную муфту до защелкивания его на месте.

**Примечание:** При подсоединении удаленного оборудования к быстроразъемным соединительным муфтам определите, какой из сторон требуется давление, после чего прикрепите соответствующий шланг к быстроразъемной соединительной муфте В, на которую будет подаваться давление, когда рычаг отжимается вперед или фиксируется в положении Оп.

## Отсоединение быстроразъемных соединительных муфт

**Примечание:** Когда автомобиль и навесное оборудование выключены, переведите рычаг подъема назад и вперед, чтобы снять давление в системе и облегчить отсоединение быстроразъемных соединительных муфт.

1. Оттяните стопорное кольцо соединительной муфты.
2. Вытащите шланг из соединительной муфты.

**Внимание:** Очистите пылезащитную заглушку и пылезащитные крышки и установите их на концы быстроразъемных соединительных муфт, когда муфты не используются.

## Поиск неисправностей системы управления гидравликой

- Затрудненное подсоединение или отсоединение быстроразъемных соединительных муфт.  
Не снято давление (быстроразъемная соединительная муфта под давлением).
- Затрудненное вращение руля
  - Низкий уровень гидравлического масла
  - Горячее гидравлическое масло
  - Не работает насос
- Утечки в гидравлической системе
  - Ослабление фитингов
  - Потеря уплотнительного кольца круглого сечения на стыке
- Не работает навесное оборудование
  - Быстроразъемные соединительные муфты не полностью включены

– Быстроразъемные соединительные муфты переставлены местами

- Визжащий шум
  - Удаленный клапан остался в фиксированном положении Оп, вызывающем протекание гидравлического масла через предохранительный клапан
  - Ослабление ремня
- Двигатель не заводится.

Рычаг гидравлики зафиксирован в переднем положении

# Техническое обслуживание

## Рекомендуемый график(и) технического обслуживания

Периодичность технического обслуживания	Порядок технического обслуживания
Через первые 2 часа	<ul style="list-style-type: none"><li>• Затяните гайки передних и задних колес.</li></ul>
Через первые 8 часа	<ul style="list-style-type: none"><li>• Проверьте состояние и натяжение ремня генератора.</li></ul>
Через первые 10 часа	<ul style="list-style-type: none"><li>• Затяните гайки передних и задних колес.</li><li>• Проверьте регулировку тросов переключения передач.</li><li>• Проверьте регулировку стояночного тормоза.</li><li>• Замените фильтр гидравлической системы.</li><li>• Замена фильтра в системе гидравлики с большим расходом (только на моделях ТС)</li></ul>
Через первые 50 часа	<ul style="list-style-type: none"><li>• Замените моторное масло и фильтр.</li><li>• Отрегулируйте зазоры в клапанах двигателя.</li></ul>
Перед каждым использованием или ежедневно	<ul style="list-style-type: none"><li>• Проверьте уровень масла в двигателе.</li><li>• Проверьте уровень охлаждающей жидкости.</li><li>• Проверьте уровень трансмиссионной/ гидравлической жидкости.</li><li>• Проверьте уровень жидкости гидравлической системы с большим расходом (только на моделях ТС).</li><li>• Проверьте давление в шинах.</li><li>• Проверьте уровень тормозной жидкости.</li><li>• Проверьте работу системы блокировок.</li><li>• Слейте воду или другие загрязнения из водоотделителя.</li><li>• Удалите мусор из области двигателя и радиатора. (В грязных условиях производите очистку чаще).</li></ul>
Через каждые 50 часов	<ul style="list-style-type: none"><li>• Проверьте уровень жидкости в аккумуляторе. (Через каждые 30 дней, если аккумулятор находится на хранении)</li><li>• Проверьте подсоединения кабелей к аккумулятору.</li></ul>
Через каждые 100 часов	<ul style="list-style-type: none"><li>• Проверьте уровень масла в переднем дифференциале (только на полноприводных моделях).</li><li>• Смажьте консистентной смазкой все подшипники и втулки. (При эксплуатации в сложных условиях смазка должна производиться чаще)</li><li>• Проверьте состояние шин.</li></ul>
Через каждые 150 часов	<ul style="list-style-type: none"><li>• Замените моторное масло и фильтр.</li></ul>
Через каждые 200 часов	<ul style="list-style-type: none"><li>• Затяжка гаек передних и задних колес</li><li>• Замените фильтр воздухоочистителя. (более часто в пыльных или грязных условиях)</li><li>• Проверьте резиновый чехол карданной передачи переднего привода на наличие трещин, сквозных дефектов или ослабление зажима.</li><li>• Проверьте регулировку тросов переключения передач.</li><li>• Проверьте регулировку троса высокого-низкого диапазона.</li><li>• Проверьте регулировку троса блокировки дифференциала.</li><li>• Проверьте регулировку стояночного тормоза.</li><li>• Проверьте регулировку педали тормоза.</li><li>• Проверьте состояние и натяжение ремня генератора.</li><li>• Проверьте регулировку педали сцепления.</li><li>• Проверьте рабочий и стояночный тормоза.</li></ul>



Периодичность технического обслуживания	Порядок технического обслуживания
Через каждые 400 часов	<ul style="list-style-type: none"> <li>• Проверьте топливные трубопроводы и соединения.</li> <li>• Замените стакан топливного фильтра.</li> <li>• Проверьте углы установки передних колес.</li> <li>• Визуально проверьте тормоза на изношенность тормозных колодок.</li> </ul>
Через каждые 600 часов	<ul style="list-style-type: none"> <li>• Отрегулируйте зазоры в клапанах двигателя.</li> </ul>
Через каждые 800 часов	<ul style="list-style-type: none"> <li>• Замените масло в переднем дифференциале.</li> <li>• Замените гидравлическую жидкость и очистите сетчатый фильтр.</li> <li>• Замените фильтр гидравлической системы.</li> <li>• Замена масла в системе гидравлики с большим расходом (только на моделях ТС)</li> <li>• Замена фильтра в системе гидравлики с большим расходом (только на моделях ТС)</li> </ul>
Через каждые 1000 часов	<ul style="list-style-type: none"> <li>• Замените тормозную жидкость.</li> <li>• Слейте и промойте топливный бак.</li> <li>• Промойте систему охлаждения и замените охлаждающую жидкость.</li> </ul>

**Примечание:** Определите, какая сторона машины является правой, а какая левой, по отношению к нормальному рабочему положению.



К выполнению технического обслуживания, ремонта, регулировки или проверки автомобиля должен допускаться только обученный и аттестованный персонал.

Не допускайте возникновения пожароопасности и обеспечьте наличие в рабочей зоне противопожарного оборудования. Запрещается использовать открытое пламя для проверки уровня или утечки топлива, аккумуляторного электролита или охлаждающей жидкости. Не допускается использовать для очистки деталей открытые поддоны с топливом или легковоспламеняющимися чистящими жидкостями.



Если вы оставили ключ зажигания в замке, возможен несанкционированный запуск двигателя посторонним лицом, что может привести к нанесению серьезных травм вам или окружающим.

Перед выполнением любого технического обслуживания выньте ключ из замка зажигания.

# Таблица интервалов технического обслуживания

## WORKMAN QUICK REFERENCE AID

### CHECK/SERVICE

1. ENGINE OIL DIP STICK
2. ENGINE OIL DRAIN
3. ENGINE OIL FILTER
4. ENGINE OIL FILL
5. HYDRAULIC OIL DIP STICK
6. HYDRAULIC OIL STRAINER
7. HYDRAULIC OIL FILTER
8. COOLANT FILL
9. FUEL
10. FUEL PUMP/FILTER (EFI ONLY)
11. FUEL FILTER/WATER SEPARATOR (AC GAS & DIESEL)
12. RADIATOR SCREEN
13. AIR FILTER (LCG & DIESEL)
14. AIR FILTER (AC GAS ONLY)
15. BATTERY
16. TIRE PRESSURE -  
32 PSI MAX FRONT, 18 PSI MAX REAR
17. 4WD SHAFT (4WD ONLY)
18. FRONT DIFFERENTIAL FILL (4WD ONLY)
19. BRAKE FLUID

← GREASE POINTS (100 HRS)

### FLUID SPECIFICATIONS/CHANGE INTERVALS

SEE OPERATOR'S MANUAL FOR INITIAL CHANGES	FLUID TYPE	CAPACITY		CHANGE INTERVALS	
		L	QT	FLUID	FILTER
ENGINE OIL LCG ONLY	SEE MANUAL	3.3	3.5	200 HRS.	200 HRS.
ENGINE OIL LCD ONLY		3.3	3.5	150 HRS.	150 HRS.
ENGINE OIL AC ONLY		1.9	2	100 HRS.	100 HRS.
TRANS/HYDRAULIC OIL	DEXRON III ATF	7.1	7.5	800 HRS.	800 HRS.
AIR CLEANER	CLEAN EVERY 50 HRS.				200 HRS.
FUEL	SEE MANUAL	24.6	6.5 GAL	---	400 HRS.
FUEL PUMP	---	---	---	---	400 HRS.
COOLANT 50/50 ETHYLENE GLYCOL WATER	---	3.5	3.7	1200 HRS.	---
TRANS AXLE STRAINER	---	---	---	CLEAN 800 HRS.	
DIFFERENTIAL OIL	MOBILE 424	0.25	0.26	800 HRS.	---

FOR HEAVY DUTY OPERATION, MAINTENANCE SHOULD BE PERFORMED TWICE AS FREQUENTLY.

Рисунок 32

## Режим работы в сложных условиях

**Внимание:** Если автомобиль подвергается воздействию любого из нижеперечисленных условий, техническое обслуживание должно производиться вдвое чаще

- Эксплуатация в пустыне
- Эксплуатация в холодном климате при температурах ниже 32F (0C)
- Буксировка прицепа
- Частая эксплуатация на пыльных дорогах
- Строительные работы
- После продолжительной эксплуатации в иле, песке, воде или в аналогичных грязных условиях при первой возможности проверьте и очистите тормоза. Это предотвратит чрезмерный износ, вызываемый любым абразивным материалом.

## Действия перед техническим обслуживанием

Многие вопросы, рассматриваемые в этом разделе, посвященном техническому обслуживанию, требуют подъема и опускания кузова. Должны быть приняты описанные ниже меры предосторожности, иначе возможны тяжелая травма или смертельный исход.

⚠

**Перед обслуживанием или выполнением регулировок на машине заглушите двигатель, включите стояночный тормоз и выньте ключ из замка зажигания. Перед выполнением работ под поднятым кузовом удалите из кузова весь загруженный материал или другое оборудование. Запрещается работать под поднятым кузовом без предохранительной опоры на полностью выдвинутом штоке гидроцилиндра.**

# Использование предохранительной опоры кузова

**Внимание:** Всегда устанавливайте или снимайте опору кузова, стоя за пределами кузова.

1. Поднимите кузов до полного выдвижения гидроцилиндров подъема.
2. Выньте опору кузова из кронштейнов для хранения на задней стороне панели системы защиты в случае опрокидывания (Рисунок 33).

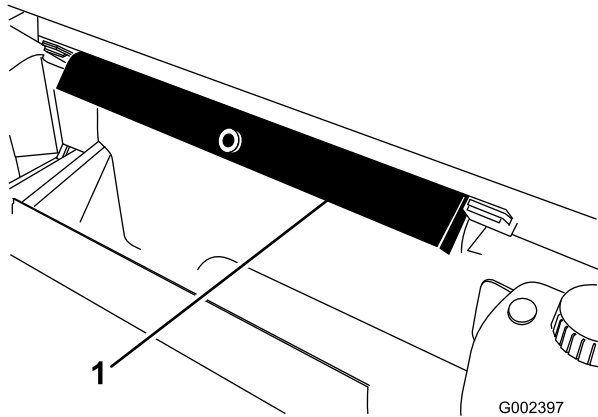


Рисунок 33

1. Опора кузова

3. Насадите опору кузова на шток гидроцилиндра, обеспечив, чтобы концевые уши опоры опирались на торец корпуса гидроцилиндра и на торец штока гидроцилиндра (Рисунок 34).

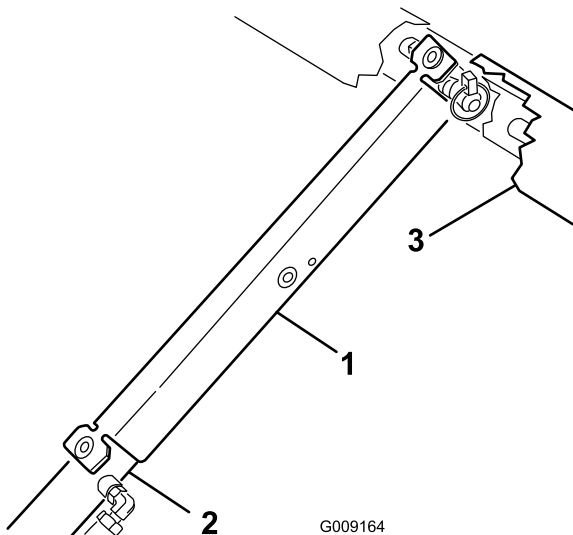


Рисунок 34

1. Опора кузова
2. Корпус гидроцилиндра
3. Кузов

4. Закончив работу, снимите опору кузова с гидроцилиндра и вставьте ее в кронштейны на задней стороне панели системы защиты в случае опрокидывания.



**Не пытайтесь опускать кузов, когда предохранительная опора кузова находится на гидроцилиндре.**

## Демонтаж опорной плиты

1. Запуск двигателя Включите рычаг гидравлического подъема и опускайте кузов до тех пор, пока гидроцилиндры не будут свободно сидеть в пазах. Отпустите рычаг подъема и заглушите двигатель.
2. Удалите шплинты из наружных концов штифтов с отверстием под шплинт на штоках гидроцилиндров (Рисунок 35).

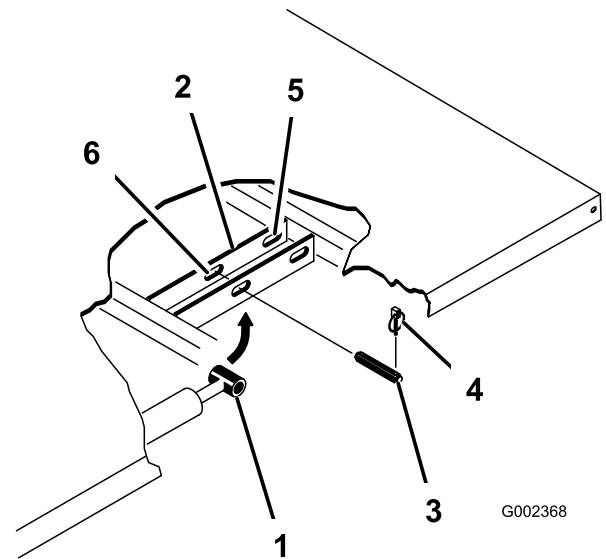


Рисунок 35

1. Монтажная плита кузова
2. Конец штока гидроцилиндра
3. Штифт с отверстием под шплинт
4. Шплинт
5. Задние пазы гидроцилиндра (полноразмерный кузов)
6. Передние пазы (кузов размер 2/3)

3. Удалите штифты с отверстием под шплинт, которые крепят концы штоков гидроцилиндров к монтажным плитам кузова, протолкнув штифты внутрь (Рисунок 36).
4. Выньте шплинты и штифты с отверстием под шплинт, которые крепят шарнирные кронштейны к швеллерам рамы (Рисунок 36).

5. Поднимите кузов с автомобиля.



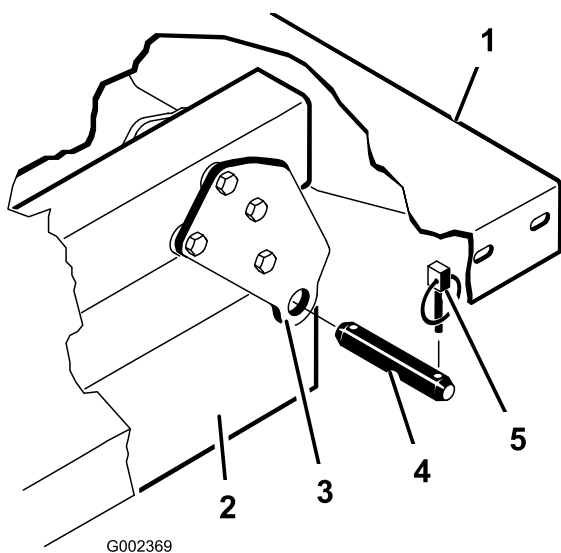
Полноразмерный кузов весит примерно 147,5 кг, поэтому не пытайтесь самостоятельно монтировать или демонтировать кузов. Используйте подвесную таль или попросите помочь двух или трех человек.

6. Храните гидроцилиндры в зажимах для хранения. Включите на автомобиле рычаг блокировки гидравлического подъема, чтобы предотвратить случайное выдвижение гидроцилиндров подъема.

## Монтаж полноразмерного кузова

**Примечание:** Если на плоский кузов будут устанавливаться борта, то удобнее установить их до монтажа кузова на автомобиль.

**Примечание:** Убедитесь, что задние шарнирные плиты прикреплены болтами к раме/швеллеру кузова таким образом, что нижний конец расположен под углом к задней части (Рисунок 36).



G002369

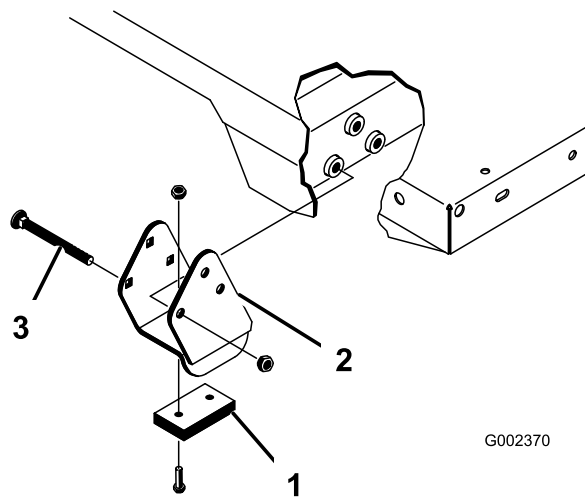
Рисунок 36

- |                             |                                  |
|-----------------------------|----------------------------------|
| 1. Левый задний угол кузова | 4. Штифт с отверстием под шплинт |
| 2. Швеллер рамы автомобиля  | 5. Шплинт                        |
| 3. Шарнирная плита          |                                  |



Полноразмерный кузов весит примерно 147,5 кг, поэтому не пытайтесь самостоятельно монтировать или демонтировать кузов. Используйте подвесную таль или попросите помочь двух или трех человек.

**Примечание:** Убедитесь в том, что распорный кронштейн и износная колодка (Рисунок 37) установлены на свои места. Головки каретных болтов должны находиться внутри машины.



G002370

Рисунок 37

- |                        |                   |
|------------------------|-------------------|
| 1. Распорный кронштейн | 3. Каретные болты |
| 2. Износная колодка    |                   |

1. Убедитесь, что подъемные гидроцилиндры полностью отведены.
2. Аккуратно установите кузов на раму автомобиля, совместив отверстия в задней шарнирной плите кузова с отверстиями в заднем швеллере рамы, и установите 2 штифта с отверстиями под шплинт и шплинты (Рисунок 36).
3. На опущенном кузове закрепите конец каждого штока гидроцилиндра в соответствующих пазах в монтажных плитах кузова с помощью штифта с отверстиями под шплинт и шплинта. Вставьте штифт с отверстиями под шплинт с наружной стороны кузова, при этом шплинт должен находиться снаружи (Рисунок 36). Задние пазы служат для монтажа полноразмерного кузова, а передние пазы - для монтажа кузова размером 2/3.

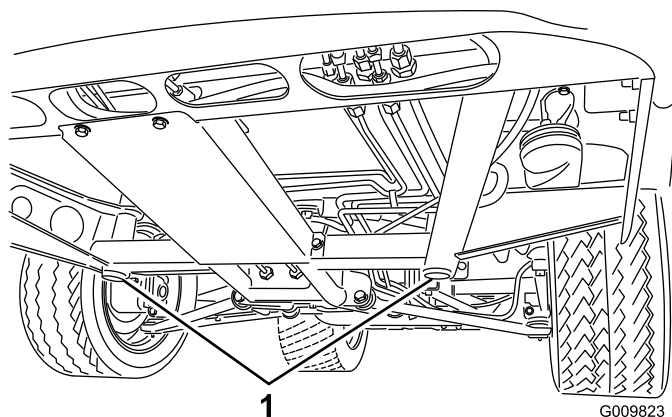
**Примечание:** Для выдвижения или отвода гидроцилиндров с целью совмещения отверстий может потребоваться запуск двигателя. **Берегите пальцы!**

**Примечание:** Неиспользуемый паз можно заглушить болтом с гайкой во избежание ошибок при сборке.

4. Запустите двигатель и включите рычаг гидравлического подъема на подъем кузова. Отпустите рычаг подъема и заглушите двигатель. Установите предохранительную опору кузова для предотвращения случайного опускания кузова. См. раздел «Использование предохранительной опоры кузова».
5. Поставьте шплинты на внутренние концы штифтов с отверстиями под шплинты.

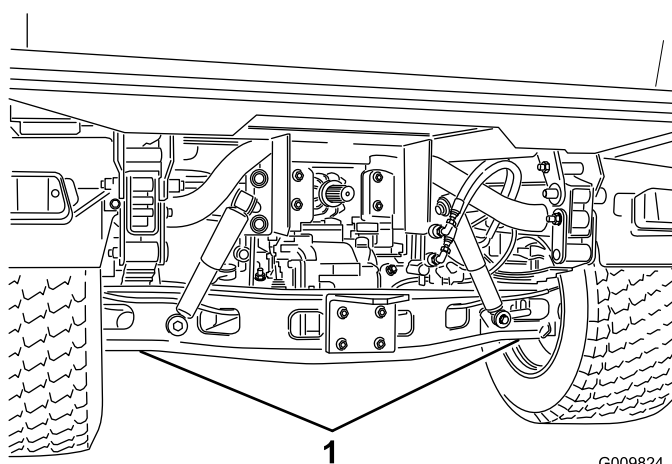
**Примечание:** Если на кузове установлен механизм автоматического отпирания заднего откидного борта, то обеспечьте, чтобы передняя тяга открывания борта была установлена на внутренний край левого штифта с отверстиями под шплинт до установки шплинта.

рамной опорой (Рисунок 38), а сзади - под осью (Рисунок 39).



**Рисунок 38**

1. Передние точки подъема на домкрате



**Рисунок 39**

1. Задние точки подъема на домкрате

## Подъем автомобиля на домкрате



**Автомобиль на домкрате неустойчив; он может соскользнуть с домкрата и травмировать находящегося под ним человека.**

- Не заводите двигатель, когда автомобиль находится на домкрате.
  - Обязательно выньте ключ из замка зажигания перед выходом из автомобиля.
  - Заблокируйте шины, когда автомобиль находится на домкрате.
- 
- Не заводите двигатель, когда автомобиль находится на домкрате, потому что вибрация двигателя или движение колес могут вызвать соскальзывание автомобиля с домкрата.
  - Не работайте под автомобилем без опорных стоек под ним. Автомобиль может соскользнуть с домкрата и травмировать находящегося под ним человека.
  - При подъеме на домкрате передней стороны автомобиля обязательно поместите между домкратом и рамой автомобиля деревянный (или из аналогичного материала) брусок размером 2 x 4 дюйма.
  - Точка подъема на домкрате передней стороны автомобиля находится под передней средней

## Снятие колпака

1. Удерживая колпак в проемах блок-фар, поднимите его вверх, чтобы вывести нижние монтажные лапки из пазов рамы (Рисунок 40).

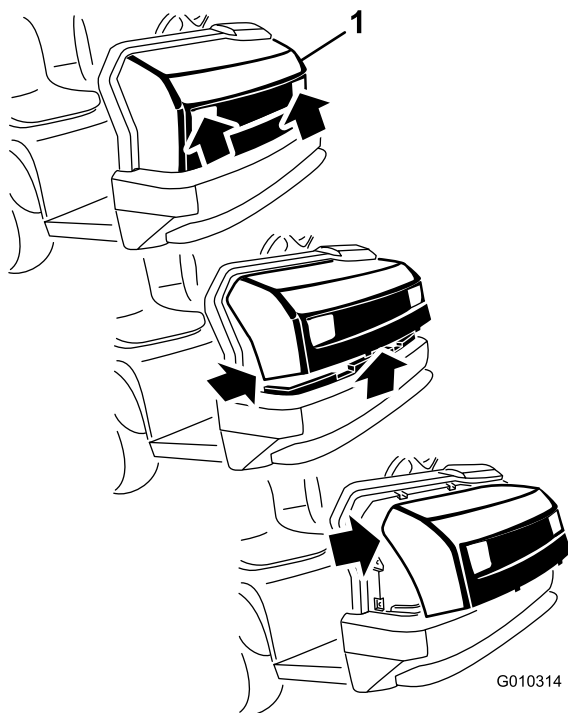


Рисунок 40

1. Колпак

2. Наклоните низ колпака вверх настолько, чтобы верхние монтажные лапки можно было извлечь из пазов рамы (Рисунок 40).
3. Наклоните верх колпака вперед и отсоедините кабельные соединители от фары (Рисунок 40).
4. Снимите колпак.

Для установки капота произведите следующие действия.

1. Подсоедините фонари.
2. Вставьте верхние монтажные лапки в пазы рамы.
3. Вставьте нижние монтажные лапки в пазы рамы.
4. Убедитесь, что капот полностью вставлен в верхние, боковые и нижние канавки.

## Смазка

### Смазка подшипников и втулок

**Интервал обслуживания:** Через каждые 100 часов (При эксплуатации в сложных условиях смазка должна производиться чаще)

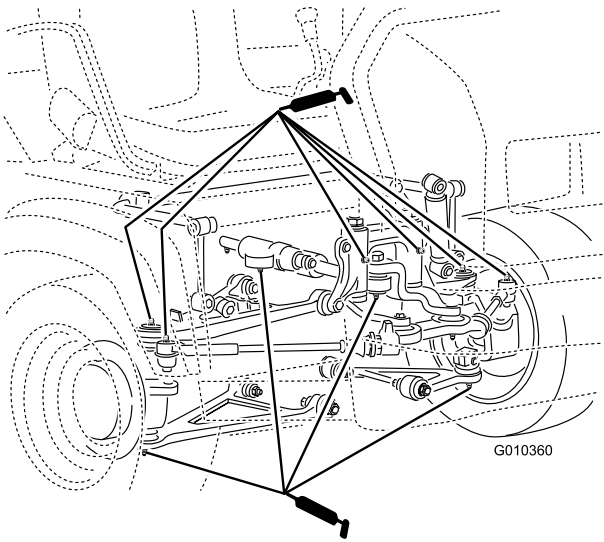
Автомобиль имеет масленки, которые должны регулярно смазываться универсальной консистентной смазкой № 2 на литиевой основе.

Местонахождение и количество масленок:

- Шаровые опоры (4), тяги (2), шарниры (2) и гидроцилиндр рулевого управления (2) (Рисунок 41)
- Стойка рессоры(2) (Рисунок 42)
- Педали сцепления (1), акселератора (1), тормоза (1) (Рисунок 43)
- Рычаг привода акселератора (1) (Рисунок 44)
- Карданные шарниры (18) и 4 вала привода колес (3) (Рисунок 45)

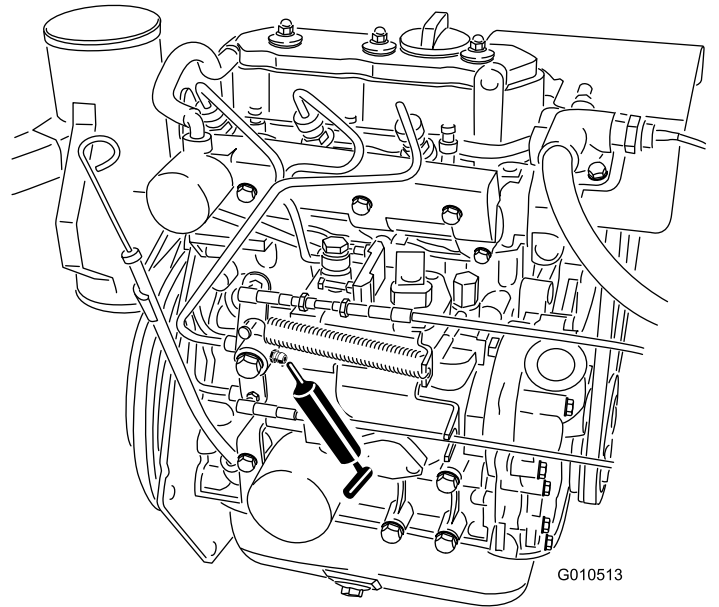
**Внимание:** При смазке крестовин карданных подшипников вала привода нагнетайте смазку до тех пор, пока она не будет выходить из всех 4 манжет каждой крестовины.

1. Дочиста протрите каждую масленку, чтобы посторонние вещества не могли проникнуть в подшипник или втулку.
2. Нагнетайте консистентную смазку в каждый подшипник или втулку.
3. Вытрите избыточную смазку.



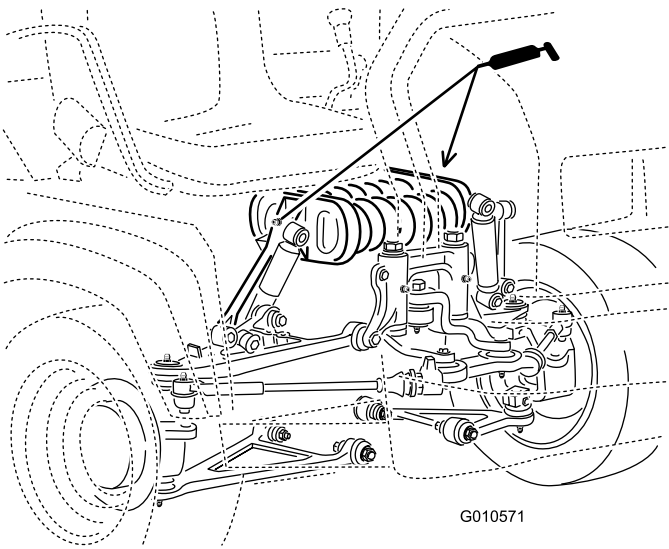
G010360

**Рисунок 41**



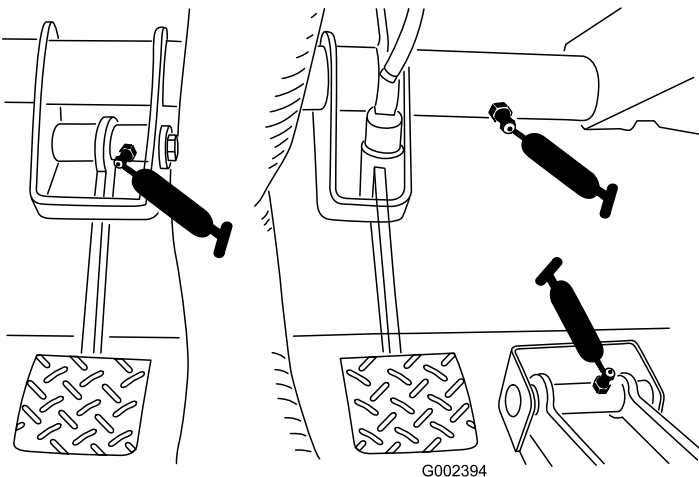
G010513

**Рисунок 44**



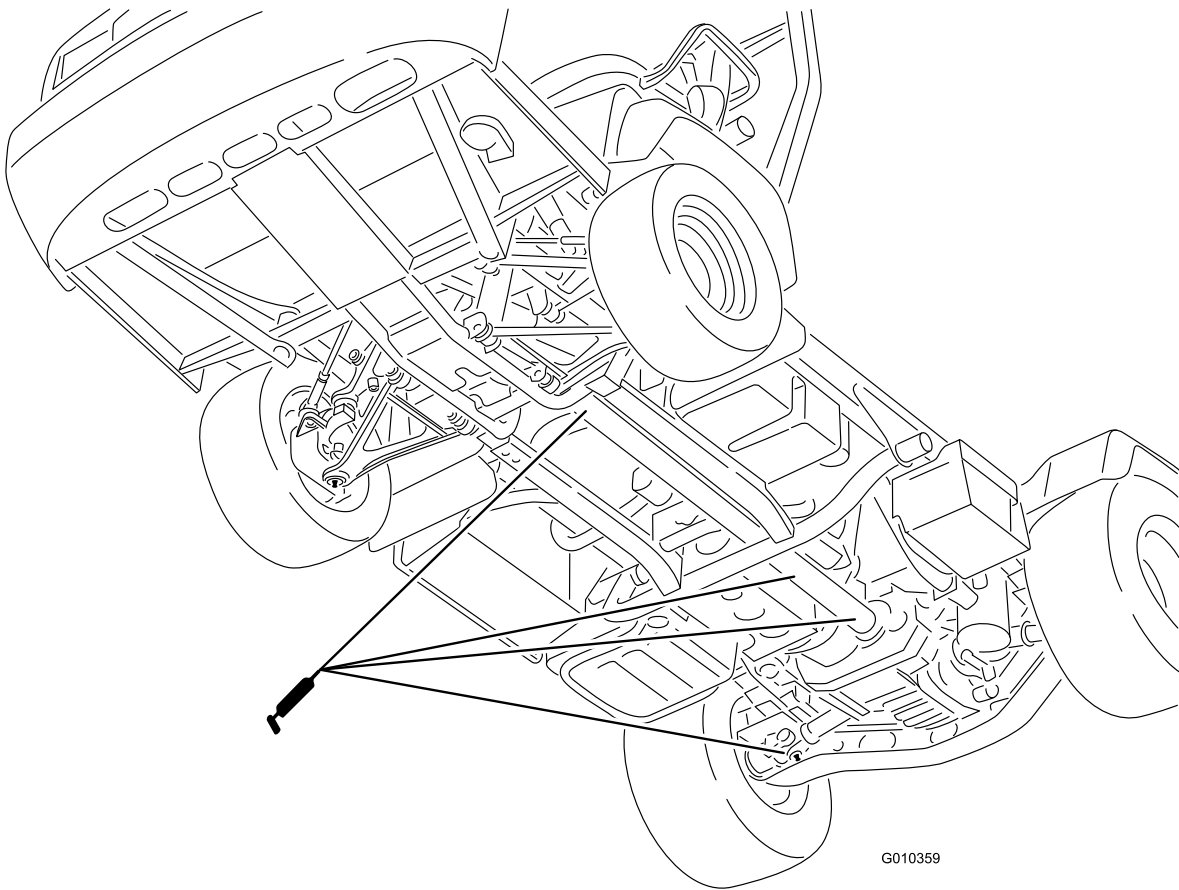
G010571

**Рисунок 42**



G002394

**Рисунок 43**



G010359

**Рисунок 45**



# Техническое обслуживание двигателя

## Обслуживание воздухоочистителя

**Интервал обслуживания:** Через каждые 200 часов—Замените фильтр воздухоочистителя. (более часто в пыльных или грязных условиях)

Периодически проверяйте воздухоочиститель и шланги, чтобы сохранять максимальную защиту двигателя и обеспечить его максимальный срок службы. Проверьте корпус воздухоочистителя на отсутствие повреждений, которые могли бы вызвать утечку воздуха. Замените поврежденный корпус воздухоочистителя.

Проверьте и замените фильтр воздухоочистителя, как описано в последующей процедуре.

1. Оттяните защелку наружу и поверните крышку воздухоочистителя против часовой стрелки.

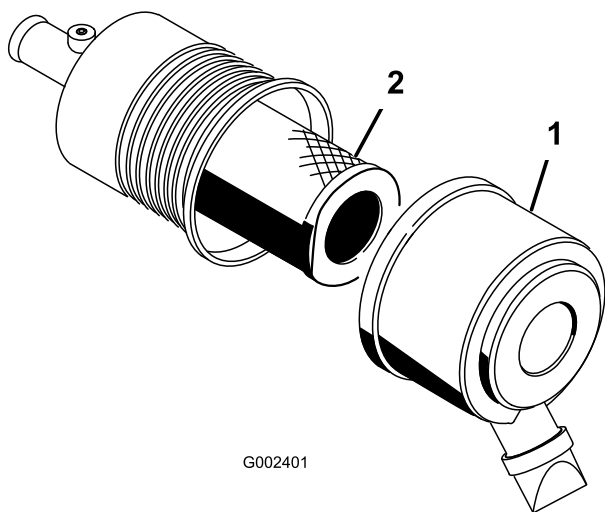


Рисунок 46

1. Крышка воздухоочистителя
2. Фильтр

2. Перед снятием фильтра с помощью сжатого воздуха низкого давления (40 фунт/кв. дюйм, чистый и сухой) удалите значительные скопления мусора, откладывающиеся между наружной стороной первичного фильтра и корпусом.

**Внимание:** Избегайте пользоваться сжатым воздухом под большим давлением,

который может занести грязь из фильтра в воздухозаборный тракт. Описанный процесс очистки предотвращает проникновение мусора в воздухозабор при снятии первичного фильтра.

3. Снимите и замените первичный фильтр.

**Примечание:** Очищать использованный элемент не рекомендуется из-за возможности повреждения фильтрующей среды.

4. Проверьте новый фильтр на отсутствие повреждений при транспортировке, осмотрев уплотнительный конец фильтра и корпуса.

**Внимание:** Не используйте поврежденный фильтрующий элемент.

5. Вставьте новый фильтр, нажимая на наружный обод элемента, чтобы посадить его в корпус.
6. Очистите канал для выброса грязи, расположенный в съемной крышке. Извлеките из крышки резиновый выпускной клапан, очистите полость и замените выпускной клапан.
7. Установите ориентирующую крышку резиновый выпускной клапан в обращенное книзу положение - примерно между 5:00 и 7:00 часами, если смотреть с торца.
8. Закрепите защелки крышки. Сбросьте индикатор, если он показывает красный цвет (если индикатор установлен).

## Замена моторного масла и фильтра

**Интервал обслуживания:** Через первые 50 часа  
Через каждые 150 часов

1. Поднимите кузов (если это предусмотрено) и поместите предохранительную опору на выдвинутый гидроцилиндр подъема для удерживания кузова.
2. Снимите сливную пробку и дайте маслу вытечь в сливной поддон (Рисунок 47). Когда масло перестанет течь, поставьте сливную пробку на место.

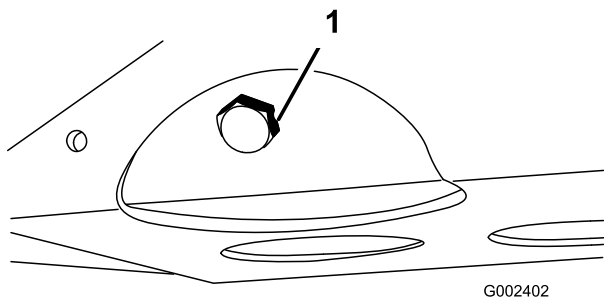


Рисунок 47

1. Пробка слива моторного масла

3. Извлеките масляный фильтр (Рисунок 48).

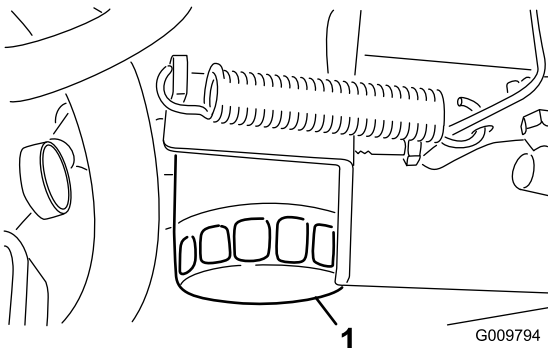


Рисунок 48

1. Фильтр моторного масла

4. Нанесите тонкий слой чистого масла на уплотнение нового фильтра перед его завинчиванием.
5. Завинчивайте фильтр до контакта прокладки с монтажной плитой, после чего затяните фильтр на 1/2... 2/3 оборота. **Не перетягивайте фильтр.**
6. Добавление масла в картер описывается в разделе «Проверка уровня моторного масла».

## Техническое обслуживание топливной системы

### Топливные трубопроводы и соединения

**Интервал обслуживания:** Через каждые 400 часов/Ежегодно (в зависимости от того, что наступит раньше)

Через каждые 1000 часов/Через каждые 2 года (в зависимости от того, что наступит раньше)

Проверьте топливные трубопроводы и соединения на ухудшение качества, повреждения или ослабление соединений.

### Обслуживание водоотделителя/топливного фильтра

#### Слив водоотделителя

**Интервал обслуживания:** Перед каждым использованием или ежедневно—Слейте воду или другие загрязнения из водоотделителя.

1. Подставьте под топливный фильтр чистую емкость (Рисунок 49).
2. Ослабьте сливную пробку в днище стакана фильтра.

# Техническое обслуживание электрической системы

## Предохранители

Предохранители для электрооборудования машины находятся под средней частью панели приборов (Рисунок 50 и Рисунок 51).

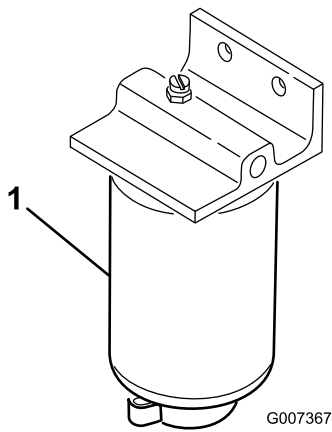


Рисунок 49

1. Стакан фильтра/ водоотделителя

3. Затяните сливную пробку в днище стакана фильтра.

## Замена стакана топливного фильтра

**Интервал обслуживания:** Через каждые 400 часов—Замените стакан топливного фильтра.

1. Слейте воду из водоотделителя; см. раздел «Слив водоотделителя».
2. Очистите область крепления стакана фильтра (Рисунок 49).
3. Снимите стакан фильтра и очистите монтажную поверхность.
4. Смажьте прокладку на стакане фильтра чистым маслом.
5. Рукой завинчивайте стакан фильтра, пока прокладка не коснется монтажной поверхности, после чего поверните его дополнительно на 1/2 оборота.
6. Затяните сливную пробку в днище стакана фильтра.

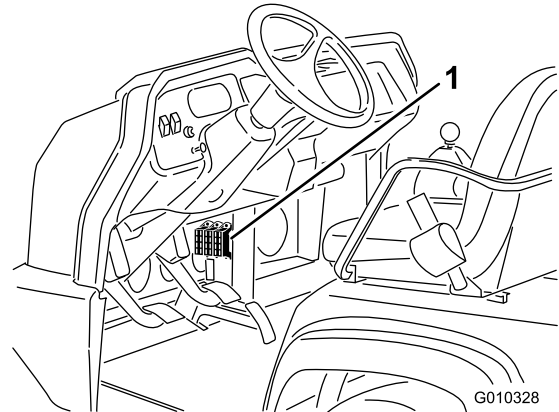


Рисунок 50

1. Предохранители

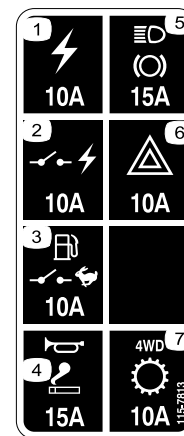


Рисунок 51

# Запуск автомобиля от внешнего источника



Запуск от внешнего источника может представлять опасность. Во избежание получения травмы или повреждения компонентов автомобиля соблюдайте следующие предостережения.

- Запрещается производить запуск от внешнего источника с напряжением более 15 В постоянного тока. Это выведет электрооборудование из строя.
- Запрещается производить запуск от внешнего источника при разряженном и замерзшем аккумуляторе. Аккумулятор может разрушиться или взорваться во время запуска.
- При запуске автомобиля от внешнего источника соблюдайте все предупреждения, связанные с аккумулятором.
- Обеспечьте, чтобы ваш автомобиль не касался автомобиля, посредством которого производится запуск.
- Ошибки при подсоединении кабелей к штырям могут привести к травме и/или к повреждению электрооборудования.

1. Сожмите крышку аккумулятора, чтобы высвободить лапки из корпуса аккумулятора. Снимите крышку аккумулятора с корпуса аккумулятора (Рисунок 52).

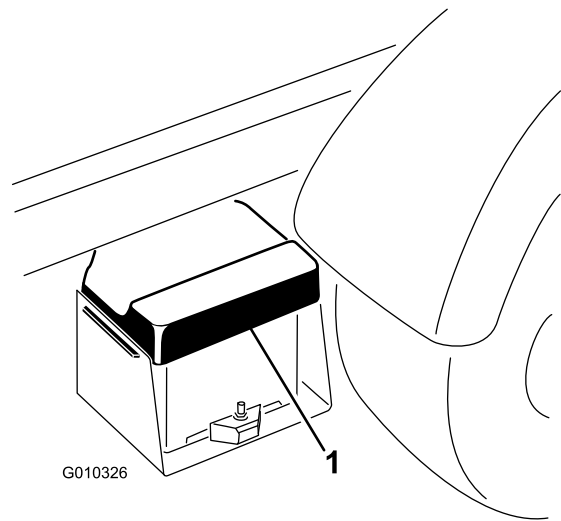


Рисунок 52

1. Крышка аккумулятора

2. Подключите соединительный кабель между положительными штырями двух аккумуляторов (Рисунок 53). Положительный штырь может быть распознан по знаку + на верхней стороне крышки аккумулятора.
3. Один конец другого соединительного кабеля подключите к отрицательной клемме аккумулятора на другом автомобиле. Отрицательная клемма имеет маркировку NEG на крышке аккумулятора. Не подсоединяйте другой конец соединительного кабеля к отрицательному штырю разряженного аккумулятора. Подсоедините его к двигателю или раме. Не допускается подсоединять соединительный кабель к топливной системе.

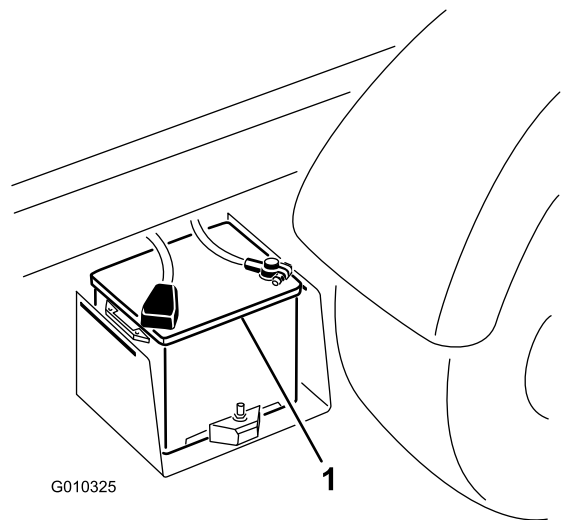


Рисунок 53

1. Аккумулятор

4. Запустите двигатель на автомобиле, осуществляющем внешний запуск. Дайте ему поработать несколько минут, а затем запустите двигатель.
5. Снимите отрицательный соединительный кабель сначала с вашего двигателя, а затем с аккумулятора на другом автомобиле.
6. Установите крышку аккумулятора на корпус аккумулятора.

## Обслуживание аккумулятора

**Интервал обслуживания:** Через каждые 50 часов—Проверьте уровень жидкости в аккумуляторе. (Через каждые 30 дней, если аккумулятор находится на хранении)  
Через каждые 50 часов—Проверьте подсоединения кабелей к аккумулятору.

- Поддерживайте чистоту верха аккумулятора, для чего периодически промывайте его кистью, смоченной в растворе аммиака или бикарбоната натрия. После очистки промойте верхнюю поверхность водой. При очистке не снимайте заливочные колпачки.
- Обеспечьте, чтобы кабели аккумулятора были затянуты на клеммах для достижения хорошего электрического контакта.
- Если на клеммах появляется коррозия, снимите крышку аккумулятора, отсоедините кабели (сначала отрицательный (–) кабель) и зачистите по отдельности зажимы и клеммы. Снова подсоедините кабели (сначала положительный (+) кабель) и покройте клеммы техническим вазелином.
- Для поддержки уровня электролита в элементах используйте дистиллированную или деминерализованную воду. Не заполняйте элементы выше дна заливочного кольца внутри каждого элемента.
- Если машина хранится в месте с экстремально высокой температурой, то аккумулятор будет садиться гораздо быстрее, чем если машина хранится в прохладном месте.

### Предупреждение

#### КАЛИФОРНИЯ

Положение 65, Предупреждение

Полюсные выводы аккумуляторной батареи, клеммы, и сопутствующие принадлежности содержат свинец и соединения свинца - химические вещества, которые в штате Калифорния расцениваются как вызывающие рак и нарушающие репродуктивную функцию. После работы с этими элементами необходимо мыть руки.



Электролит аккумулятора содержит серную кислоту, которая является смертельно опасным ядом и вызывает тяжелые ожоги.

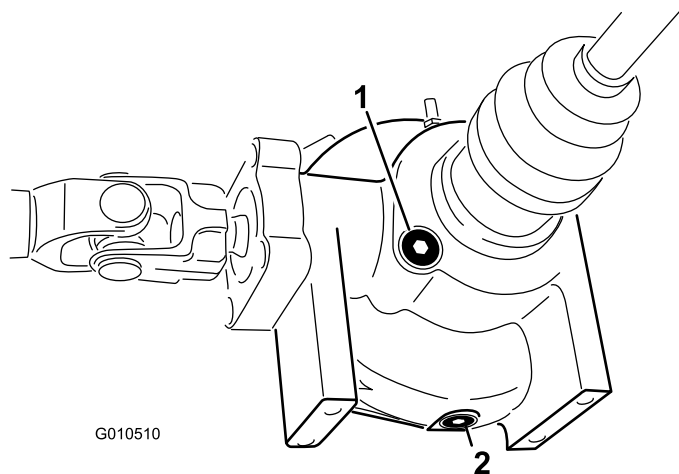
- Запрещается пить электролит и не допускайте его попадания на кожу, в глаза или на одежду. Используйте очки для защиты глаз и резиновые перчатки для защиты рук.
  - Заливайте электролит в аккумулятор в том месте, где всегда имеется чистая вода для промывки кожи.
- Поддерживайте надлежащий уровень электролита в аккумуляторе.

# Техническое обслуживание приводной системы

## Замена масла в переднем дифференциале (только на полноприводных моделях)

**Интервал обслуживания:** Через каждые 800 часов

1. Расположите машину на ровной поверхности, заглушите двигатель, включите стояночный тормоз и выньте ключ из замка зажигания.
2. Очистите область вокруг сливной пробки на боковой стороне дифференциала (Рисунок 54). Подставьте под сливную пробку сливной поддон.



**Рисунок 54**

1. Заливочная/контрольная пробка
2. Сливная пробка

3. Снимите сливную пробку и дайте маслу стечь в сливной поддон. Когда масло перестанет вытекать, поставьте и затяните пробку.
4. Очистите область вокруг заливочной/контрольной пробки на нижней стороне дифференциала.
5. Снимите заливочную/контрольную пробку и добавьте гидравлическое масло Mobil 424 до края отверстия.
6. Поставьте заливочную/контрольную пробку на место.

## Проверка резинового чехла карданной передачи переднего привода (только на полноприводных моделях)

**Интервал обслуживания:** Через каждые 200 часов

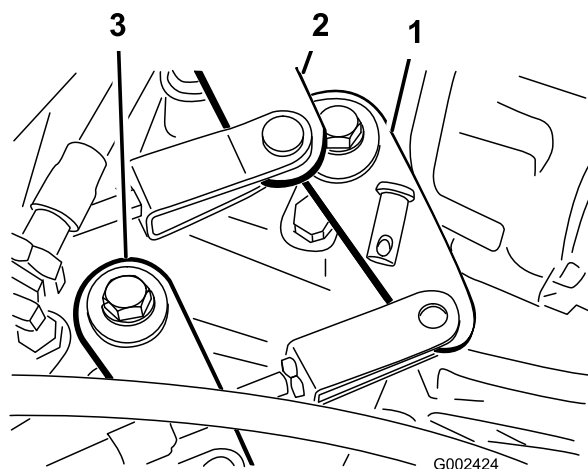
Проверьте резиновый чехол карданной передачи переднего привода на наличие трещин, сквозных дефектов или ослабление зажима. Для выполнения ремонта в случае обнаружения какого-либо повреждения обратитесь к официальному дистрибьютору компании Toro.

## Регулировка тросов переключения передач

**Интервал обслуживания:** Через первые 10 часа

Через каждые 200 часов

1. Передвиньте рычаг переключения передач в положение Neutral (НЕЙТРАЛЬ).
2. Снимите штифты с головкой и отверстием под шплинт, которые крепят тросы переключения передач к рычагам переключения коробки передач (Рисунок 55).



**Рисунок 55**

1. Рычаг переключения передач (1-я - задняя)
2. Рычаг переключения передач (2-я - 3-я)
3. Рычаг переключения передач (высокие - низкие)

3. Ослабьте гайки вилок и отрегулируйте каждую вилку таким образом, чтобы трос имел одинаковый свободный ход вперед и назад относительно отверстия в рычаге переключения

коробки передач (при этом свободный ход рычага переключения коробки передач должен быть выбран в том же направлении).

4. После окончания регулировки установите штифты с головкой и отверстием под шплинт и затяните гайки.

## Регулировка троса высокого-низкого диапазона

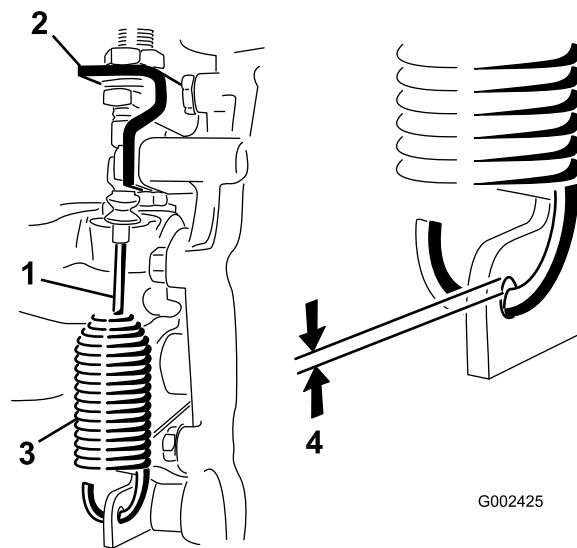
**Интервал обслуживания:** Через каждые 200 часов

1. Снимите штифт с головкой и отверстием под шплинт, который крепит трос высокого-низкого диапазона к коробке передач (Рисунок 55).
2. Ослабьте гайку вилки и отрегулируйте вилку таким образом, чтобы отверстие вилки совместилось с отверстием в кронштейне коробки передач.
3. После окончания регулировки установите в вилку штифт с головкой и отверстием под шплинт и затяните гайку.

## Регулировка троса блокировки дифференциала

**Интервал обслуживания:** Через каждые 200 часов

1. Передвиньте рычаг блокировки дифференциала в положение Off (ОТКА.).
2. Ослабьте гайки, которые крепят трос блокировки дифференциала к кронштейну на коробке передач (Рисунок 56).



**Рисунок 56**

- |                                  |                            |
|----------------------------------|----------------------------|
| 1. Трос блокировки дифференциала | 3. Пружина                 |
| 2. Кронштейн коробки передач     | 4. Зазор от 0,25 до 1,5 мм |

3. Отрегулируйте гайки так, чтобы получить зазор от 0,25 до 1,5 мм между крючком пружины и наружным диаметром отверстия в рычаге коробки передач.
4. После окончания регулировки затяните гайки.

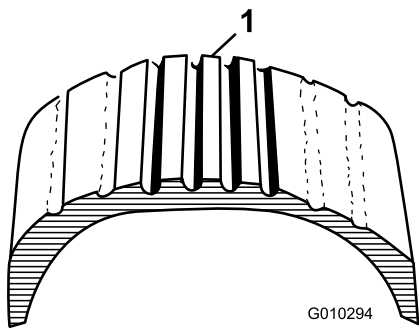
## Проверка шин

**Интервал обслуживания:** Через каждые 100 часов

Аварии в процессе эксплуатации, такие как удар о бордюрный камень, могут повредить шину или обод, а также нарушить регулировку углов установки колес, поэтому после аварии следует проверить состояние шин.

Для обеспечения надлежащей накачки часто проверяйте давление в шинах. Если шины не накачаны до надлежащего давления, они будут преждевременно изношены.

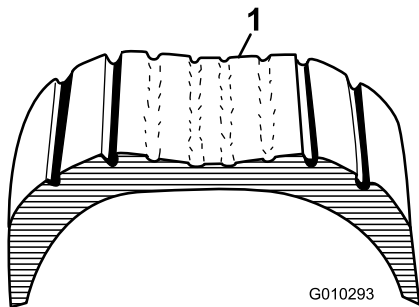
На Рисунок 57 приведен пример износа, вызванного недостаточной накачкой.



**Рисунок 57**

1. Недостаточно накачанная шина

На Рисунок 58 приведен пример износа, вызванного чрезмерной накачкой.



**Рисунок 58**

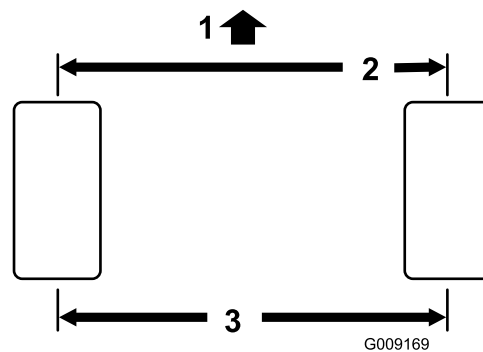
1. Чрезмерно накачанная шина

## Проверка углов установки передних колес

**Интервал обслуживания:** Через каждые 400 часов/Ежегодно (в зависимости от того, что наступит раньше)

1. Обеспечьте, чтобы шины были направлены прямо вперед.
2. Измерьте межцентровое расстояние (на высоте оси) на передней и задней стороне рулевых колес (Рисунок 59). Результат измерения на передней стороне шин должен отличаться от результата измерения на задней стороне на  $0 \pm 3$  мм. Поверните шины на 90 градусов и повторите измерения.

**Внимание:** Проводите измерения на плотных местах шин. Автомобиль должен располагаться на ровной поверхности, а колеса направлены прямо вперед.

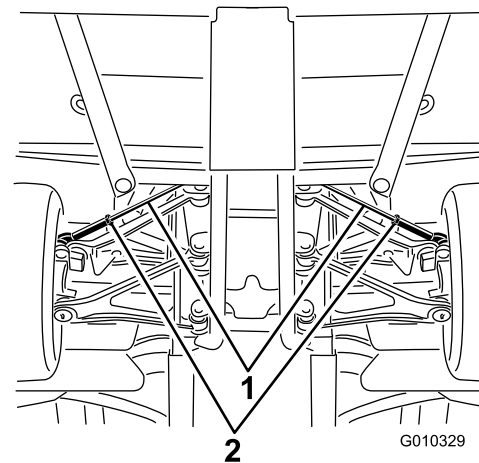


**Рисунок 59**

1. Передняя часть автомобиля
2.  $0 \pm 3$  мм между передней и задней стороной шин
3. Межцентровое расстояние

3. Регулировка межцентрового расстояния производится следующим образом.

А. Ослабьте контргайку в середине тяги (Рисунок 60).



**Рисунок 60**

1. Тяги
2. Контргайки

- В. Поворачивайте тягу для перемещения передней стороны шины внутрь или наружу для достижения требуемого межцентрового расстояния спереди и сзади.
- С. Затяните контргайку тяги, когда будет получена правильная регулировка.
- Д. Произведите проверку, чтобы убедиться, что шины повернуты на равную величину вправо и влево. Если шины повернуты не одинаково, обратитесь к описанию процедуры регулировки в Руководстве по ремонту машин Workman.



# Техническое обслуживание системы охлаждения

## Удаление мусора из системы охлаждения

**Интервал обслуживания:** Перед каждым использованием или ежедневно (В грязных условиях производите очистку чаще).

1. Заглушите двигатель. Тщательно очистите область двигателя от всего мусора.
2. Расфиксируйте и снимите решетку радиатора с передней стороны радиатора (Рисунок 61).

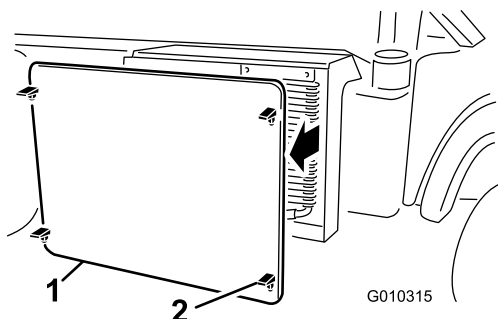


Рисунок 61

1. Решетка радиатора
2. Защелка

3. Поверните защелки и откиньте от радиатора масляный охладитель (если это предусмотрено) (Рисунок 62).

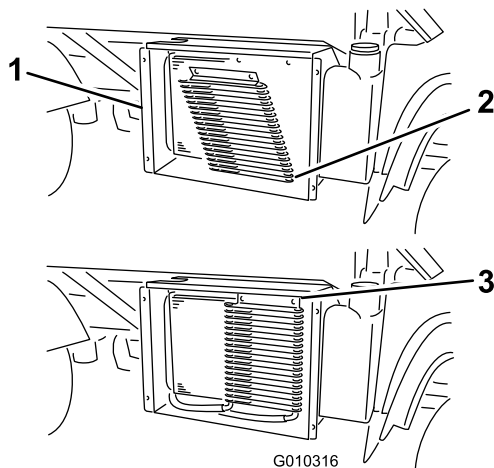


Рисунок 62

1. Корпус радиатора
2. Масляный охладитель
3. Защелки

4. Тщательно очистите радиатор, масляный охладитель и решетку сжатым воздухом.

**Примечание:** Продуйте мусор из радиатора.

5. Установите охладитель и решетку на радиатор.

## Замена охлаждающей жидкости

**Интервал обслуживания:** Через каждые 1000 часов/Через каждые 2 года (в зависимости от того, что наступит раньше)

1. Поставьте машину на горизонтальной поверхности.
2. Поднимите кузов (если это предусмотрено) и поместите предохранительную опору на выдвинутый гидроцилиндр подъема для удерживания кузова.



При работающем двигателе возникает опасность ожога в результате выброса находящейся под давлением горячей охлаждающей жидкости.

- Не допускается открывать крышку радиатора на работающем двигателе.
- Дайте двигателю охладиться не менее 15 минут или до тех пор, пока крышка радиатора не станет настолько холодной, что до нее можно будет дотронуться, не обжигая пальцы.
- При открывании крышки радиатора используйте ветошь; открывайте крышку медленно, чтобы не допустить выброса пара.

3. Снимите крышку радиатора.

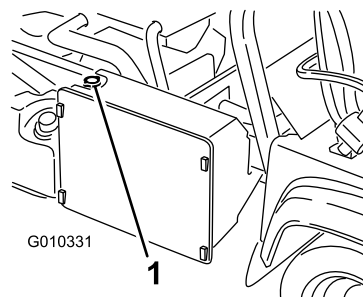


Рисунок 63

1. Крышка радиатора

4. Снимите крышку резервного топливного бака.

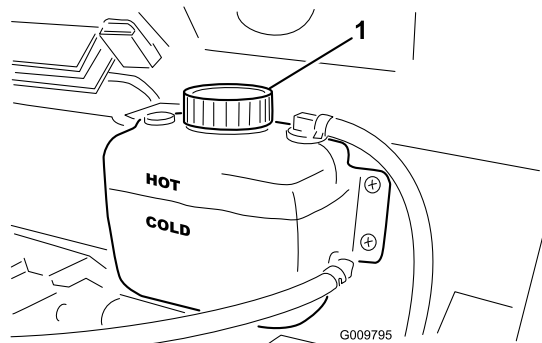


Рисунок 64

1. Крышка расширительного бачка

- 
5. Отсоедините от радиатора нижний шланг и дайте охлаждающей жидкости стечь в сливной поддон. Когда вытекание охлаждающей жидкости прекратится, подсоедините нижний шланг к радиатору.
  6. Откройте продувочный винт наверху водяного насоса (Рисунок 65).

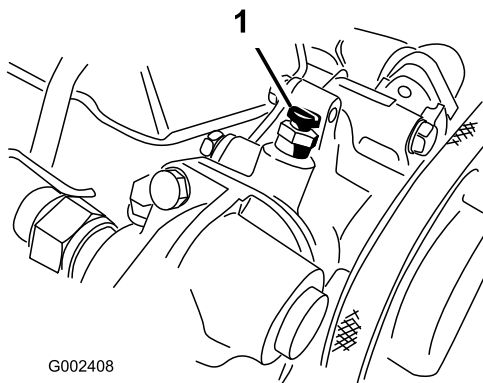


Рисунок 65

1. Продувочный винт

- 
7. Снимите с двигателя пробку слива охлаждающей жидкости и дайте охлаждающей жидкости стечь в сливной поддон. Когда вытекание охлаждающей жидкости прекратится, вставьте сливную пробку.
  8. Медленно залейте в радиатор 50%-ную смесь воды и стабильного этиленгликолевого антифриза.
  9. Запустите двигатель при открытом продувочном винте. Дайте двигателю поработать на оборотах холостого хода до тех пор, пока из продувочного винта не начнет выходить поток чистой жидкости.
  10. Закройте продувочный винт на работающем двигателе

11. Долейте жидкость в радиатор и установите на место крышку.
12. Медленно заливайте жидкость в расширительный бачок, пока уровень не достигнет линии Cold. **Не допускайте переполнения картера.** Поставьте крышку на расширительный бачок.
13. Запустите двигатель и дайте ему поработать, пока он не прогреется.
14. Выключите двигатель. Проверьте уровень охлаждающей жидкости и долейте ее, если потребуется.

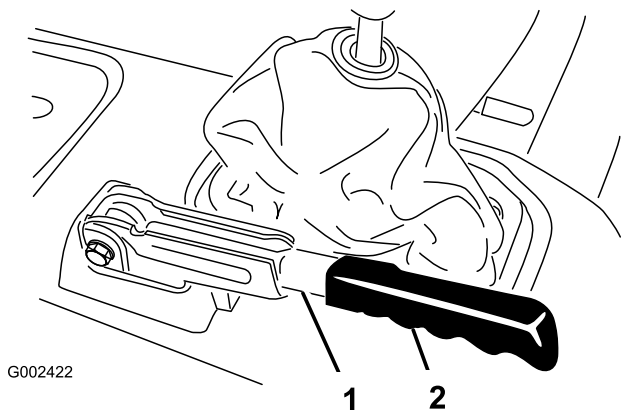
# Техническое обслуживание тормозов

## Регулировка стояночного тормоза

**Интервал обслуживания:** Через первые 10 часа

Через каждые 200 часов

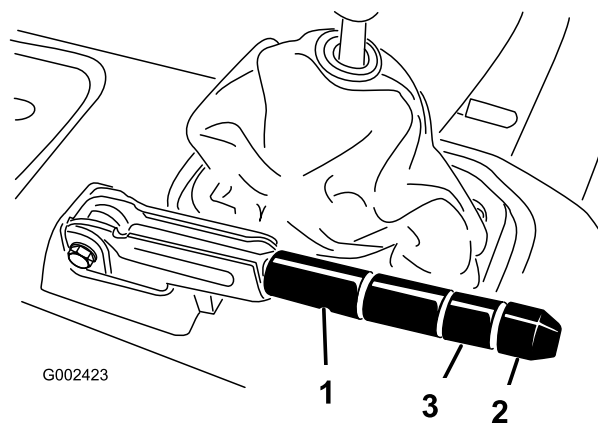
1. Снимите резиновую оболочку с рычага стояночного тормоза (Рисунок 66).



**Рисунок 66**

1. Рычаг стояночного тормоза
2. Оболочка тормоза

2. Ослабьте установочный винт, который крепит головку к рычагу стояночного тормоза (Рисунок 67).
3. Поворачивайте головку до тех пор, пока усилие, требуемое для активации рычага, не достигнет 20–22 кг.



**Рисунок 67**

1. Рычаг стояночного тормоза
2. Рукоятка
3. Установочный винт

4. По окончании регулировки затяните установочный винт.

**Примечание:** Если на рычаге не осталось хода для регулировки, ослабьте рычаг до середины регулировки и отрегулируйте трос на задней стороне, после чего повторите этап 3.

5. Установите резиновую оболочку на рычаг стояночного тормоза.

## Регулировка педали тормоза

**Интервал обслуживания:** Через каждые 200 часов

**Примечание:** Для облегчения процедуры регулировки снимите капот.

1. Снимите шплинт и штифт с головкой и отверстием под шплинт, которые крепят вилку главного тормозного цилиндра к оси педали тормоза (Рисунок 68).

# Техническое обслуживание ремней

## Регулировка ремней

### Регулировка ремня генератора

**Интервал обслуживания:** Через первые 8 часа—Проверьте состояние и натяжение ремня генератора.  
Через каждые 200 часов—Проверьте состояние и натяжение ремня генератора.

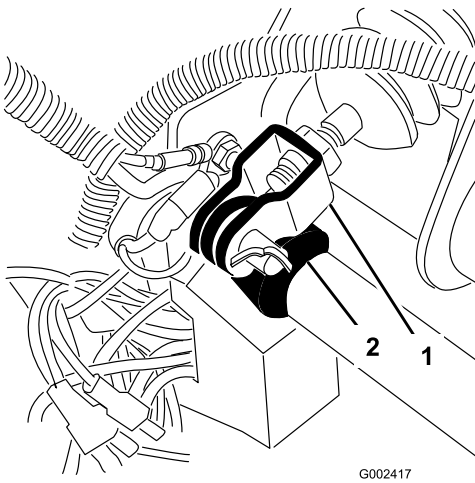


Рисунок 68

1. Вилка главного тормозного цилиндра
  2. Ось педали тормоза
- 
2. Поднимите педаль тормоза, (Рисунок 69) пока она не коснется рамы.
  3. Ослабьте контргайку крепления вилки к валу главного тормозного гидроцилиндра (Рисунок 68).
  4. Отрегулируйте вилку так, чтобы отверстия в ней совпали с отверстием в оси педали тормоза. Прикрепите вилку к оси педали тормоза с помощью штифта с головкой и отверстием под шплинт и шплинта.
  5. Затяните контргайку крепления вилки к валу главного тормозного гидроцилиндра.

**Примечание:** В правильно отрегулированном главном тормозном гидроциindre давление должно быть сброшено.

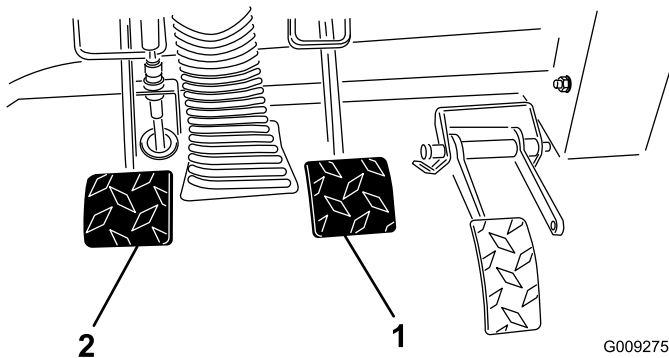


Рисунок 69

1. Педаль тормоза
2. Педаль сцепления

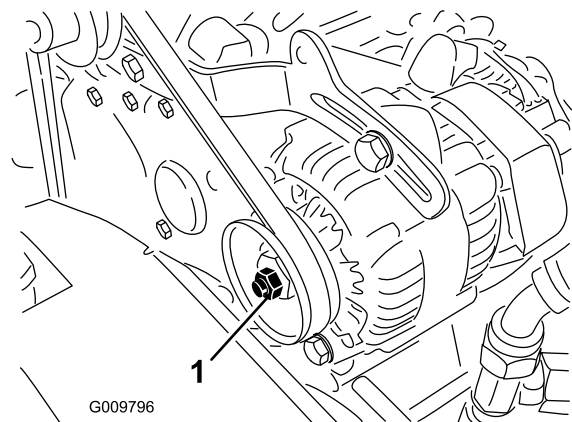


Рисунок 70

1. Ремень генератора
2. Держатель генератора

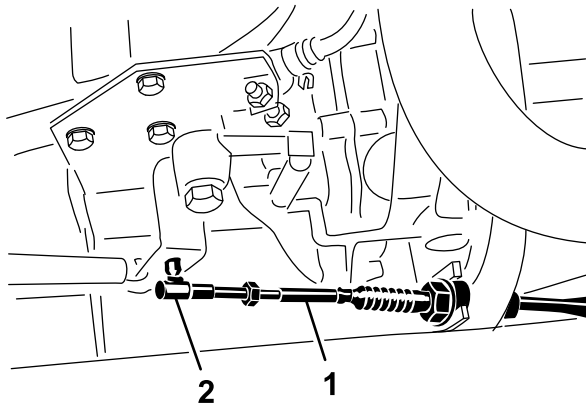
- С помощью рычага поверните генератор до достижения требуемого натяжения ремня, после чего затяните болты крепления.

# Техническое обслуживание органов управления

## Регулировка педали газа

1. Поставьте машину на горизонтальной поверхности, заглушите двигатель и включите стояночный тормоз.
2. Отрегулируйте шаровой шарнир на тросе газа (Рисунок 71) таким образом, чтобы зазор между рычагом педали газа и верхом доски пола с ромбовидным рисунком составлял от 2,54 до 6,35 мм (Рисунок 72), когда к центру педали прикладывается усилие 11,3 кг. Затяните контргайку.

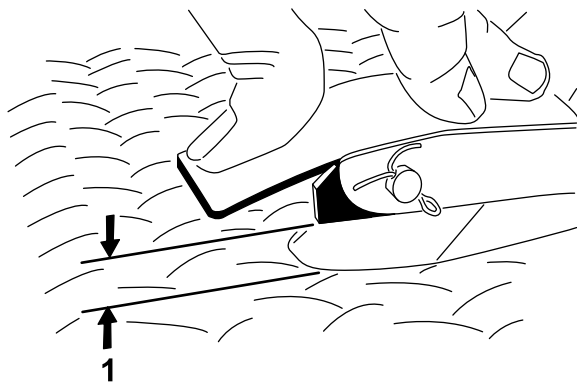
**Примечание:** Двигатель не должен работать и должна быть прикреплена возвратная пружина.



G009799

Рисунок 71

1. Трос газа
2. Шаровой шарнир



G002412

Рисунок 72

1. Зазор от 2,54 до 6,35 мм

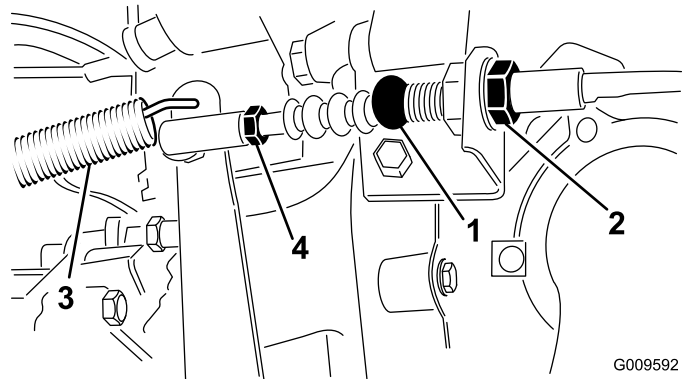
**Внимание:** Максимальные обороты холостого хода - 3650 об/мин. Упор высоких оборотов холостого хода регулировать нельзя.

## Регулировка педали сцепления

**Интервал обслуживания:** Через каждые 200 часов

**Примечание:** Отрегулировать трос педали сцепления можно у корпуса сцепления или у оси педали сцепления. Для облегчения доступа к оси педали можно снять капот.

1. Ослабьте контргайки крепления троса сцепления к кронштейну на корпусе сцепления (Рисунок 73).



G009592

Рисунок 73

1. Трос сцепления
2. Контргайки
3. Возвратная пружина
4. Шаровой шарнир

**Примечание:** Если требуется дополнительная регулировка, можно снять и повернуть шаровой шарнир.

2. Отсоедините возвратную пружину от рычага сцепления.
3. Регулируйте контргайки или шаровой шарнир до тех пор, пока нижняя сторона задней кромки педали сцепления не будет находиться на расстоянии  $9,5 \pm 0,3$  см от верха доски пола с ромбовидным рисунком, когда к педали прикладывается усилие 1,8 кг (Рисунок 74).

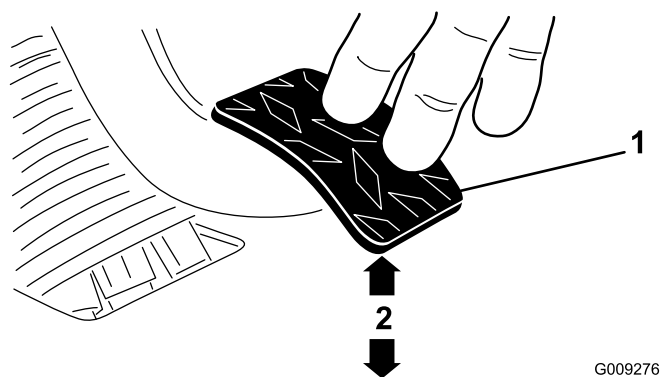


Рисунок 74

G009276

1. Педаль сцепления
2.  $9,5 \pm 0,3$  см

**Примечание:** Прикладывается такое усилие, при котором выжимной подшипник сцепления слегка касается пальцев нажимного диска.

4. После выполнения регулировки затяните контргайки.
5. Чтобы гарантировать правильность регулировки, после затяжки контргаек снова проверьте размер  $9,5 \pm 0,3$  см. При необходимости повторите регулировку.
6. Подсоедините возвратную пружину к рычагу сцепления.

**Внимание:** Убедитесь, что после затяжки контргаек конец стержня располагается перпендикулярно к шарикю, а не перекошен, и остается параллельным к педали сцепления (Рисунок 75).

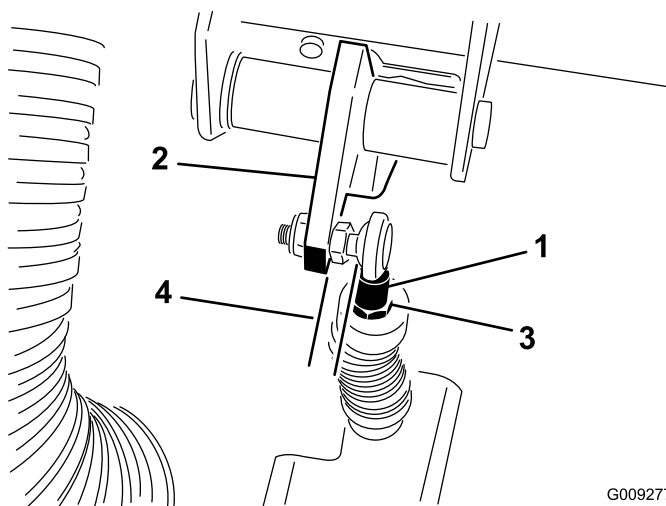


Рисунок 75

G009277

1. Конец стержня троса сцепления
2. Педаль сцепления
3. Контргайка конца стержня
4. Параллельность

**Примечание:** Минимально допустимый свободный ход сцепления –19 мм.

## Переделка спидометра

Спидометр можно переделать с МИЛЬ/Ч на КМ/Ч или с КМ/Ч на МИЛЬ/Ч.

1. Расположите машину на ровной поверхности, заглушите двигатель, включите стояночный тормоз и выньте ключ из замка зажигания.
2. Снимите колпак. См. «Снятие капота» в разделе «Подготовка к техническому обслуживанию».
3. Найдите около спидометра два неподсоединенных провода.
4. Выньте соединительную вилку из провода жгута и соедините эти провода.

Спидометр переключится на КМ/ч или МИЛЬ/Ч.

5. Установите колпак.

# Техническое обслуживание гидравлической системы

## Замена гидравлической жидкости и очистка сетчатого фильтра

**Интервал обслуживания:** Через каждые 800 часов

1. Расположите машину на ровной поверхности, заглушите двигатель, включите стояночный тормоз и выньте ключ из замка зажигания.
2. Снимите сливную пробку с боковой стороны резервуара и дайте гидравлической жидкости стечь в сливной поддон (Рисунок 76).

**Примечание:** Очистите гидравлический сетчатый фильтр. См. раздел «Очистка гидравлического сетчатого фильтра».

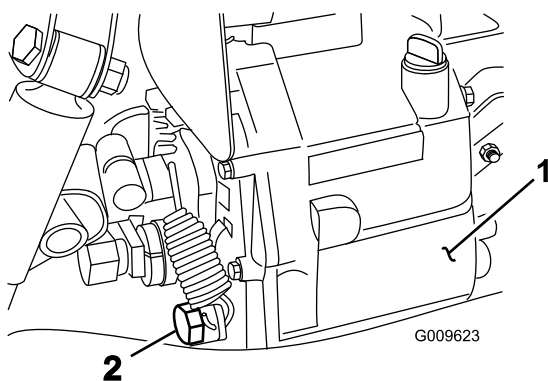


Рисунок 76

1. Гидравлический резервуар
2. Сливная пробка

3. Отметьте ориентацию гидравлического шланга и 90-градусного фитинга, подсоединенного к сетчатому фильтру на боковой стороне резервуара (Рисунок 77). Снимите гидравлический шланг и 90-градусный фитинг.
4. Извлеките сетчатый фильтр и очистите его путем обратной промывки чистым обезжиривающим средством. Перед установкой фильтра дайте ему высохнуть на воздухе.

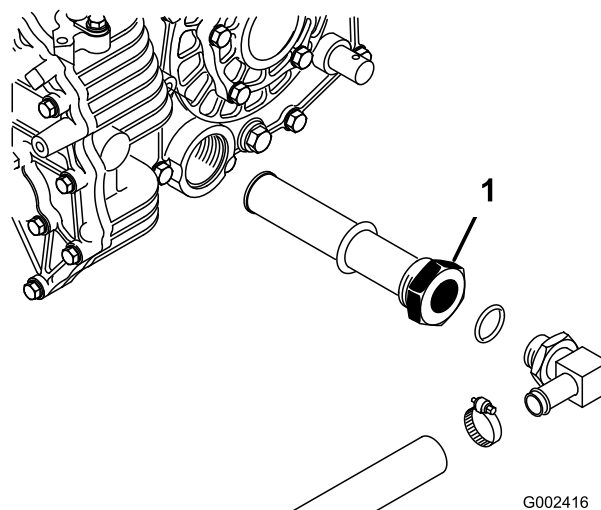


Рисунок 77

1. Гидравлический сетчатый фильтр

5. Установите сетчатый фильтр.
6. Установите на сетчатый фильтр гидравлический шланг и 90-градусный фитинг с той же самой ориентацией.
7. Установите и затяните сливную пробку.
8. Залейте в резервуар примерно 7,5 кварты (7 л) масла Dexron III ATF. См. раздел «Проверка уровня гидравлической жидкости».
9. Запустите двигатель и управляйте автомобилем для заполнения гидравлической системы. Проверьте уровень гидравлического масла и при необходимости долейте масло.

**Внимание:** Используйте только указанные гидравлические жидкости. Другие жидкости могут вызвать повреждение системы.

## Замена фильтра гидравлической системы

**Интервал обслуживания:** Через первые 10 часа

Через каждые 800 часов

**Внимание:** Использование любого другого фильтра может привести к аннулированию гарантии на некоторые компоненты.

1. Расположите автомобиль на ровной поверхности, заглушите двигатель, включите стояночный тормоз и выньте ключ из замка зажигания.
2. Очистите область вокруг места крепления фильтра. Поместите поддон под фильтр, а затем снимите фильтр (Рисунок 78).

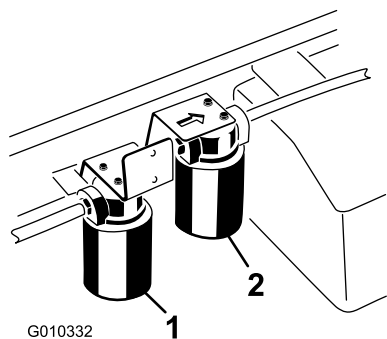


Рисунок 78

1. Гидравлический фильтр
2. Фильтр гидравлики с большим расходом

3. Смажьте прокладку нового фильтра.
4. Убедитесь, что область крепления фильтра является чистой. завинчивайте фильтр до тех пор, пока прокладка не коснется монтажной плиты. Затем затяните фильтр на половину оборота.
5. Запустите двигатель и дайте ему поработать примерно две минуты для удаления воздуха из системы. Заглушите двигатель и проверьте уровень гидравлической жидкости и наличие утечек.

## Замена масла и фильтра в системе гидравлики с большим расходом (только на моделях ТС)

**Интервал обслуживания:** Через каждые 800 часов  
 Через первые 10 часа  
 Через каждые 800 часов

В резервуар заливаются примерно 4 галлона США (15 л) высококачественной гидравлической жидкости. Соответствующие гидравлические масла перечислены ниже.

Того высококачественная трансмиссионная/гидравлическая тракторная жидкость (выпускается в 5-галлонных вёдрах или 55-галлонных бочках. Каталожные номера см. в каталоге деталей или у дистрибьютора компании Toro.)

Альтернативные жидкости: если жидкость производства компании Того недоступна, можно использовать другие универсальные тракторные гидравлические жидкости на нефтяной основе, при условии, что их характеристики лежат в указанном диапазоне для всех нижеследующих свойств материала и удовлетворяют отраслевым стандартам.

Мы не рекомендуем использовать синтетическую жидкость. Для определения подходящего продукта проконсультируйтесь у местного дистрибьютора смазочных материалов. Примечание: Компания Того не несет ответственности за повреждения, вызванные нештатным заменяющим маслом, поэтому используйте только продукты от изготовителей, пользующихся хорошей репутацией, которые оправдают их рекомендации.

Свойства материалов:

Вязкость по ASTM D445, сСт при 40 °C: от 55 до 62  
 сСт при 100 °C: от 9,1 до 9,8

Индекс вязкости по ASTM D2270: 140 – 152

Температура застывания по ASTM D97: от -37 °C до -43 °C

Отраслевые технические условия:

API GL-4, AGCO Powerfluid 821 XL, Ford New Holland FNHA-2-C-201.00, Kubota UDT, John Deere J20C, Vickers 35VQ25 и Volvo WB-101/BM.

**Примечание:** Многие гидравлические жидкости являются почти бесцветными, что затрудняет обнаружение точечных утечек. Красный краситель для добавки в гидравлические системы поставляется в флаконах емкостью 20 мл. Одного флакона достаточно для 15–22 л гидравлического масла. № по каталогу 44-2500 для заказа у местного авторизованного дистрибьютора компании Того.

**Примечание:** В случае загрязнения масла обратитесь к местному дистрибьютору компании Того, поскольку система должна быть промыта. По сравнению с чистым загрязненное масло может выглядеть белесоватым или черным. При использовании нескольких видов навесного оборудования может потребоваться увеличение интервалов обслуживания, так как масло будет загрязняться быстрее при смешивании различных гидравлических масел.

1. Очистите зону вокруг места крепления фильтра повышенной пропускной способности (Рисунок 78). Поместите поддон под фильтр, а затем снимите фильтр.

**Примечание:** Если масло не сливается, отсоедините и заглушите ведущий к фильтру трубопровод гидросистемы.

2. Смажьте уплотнительную прокладку нового фильтра и навинтите фильтр на головку фильтра до момента соприкосновения прокладки с головкой фильтра. Затем дополнительно



затяните на 3/4 оборота. Теперь фильтр должен быть герметичным.

- Залейте в гидравлический резервуар примерно 4 галлона США (15 л) гидравлического масла.
- Запустите машину и дайте ей проработать на холостом ходу примерно две минуты для обеспечения циркуляции жидкости и полного удаления воздуха, попавшего в систему. Остановите машину и снова проверьте уровень жидкости.
- Проверьте уровень жидкости.
- Утилизируйте масло должным образом.


## Аварийный подъем кузова

В аварийной ситуации кузов может быть поднят без запуска двигателя путем проворачивания стартера или путем запуска гидравлической системы от внешнего источника.

### Подъем кузова с использованием стартера

Проворачивайте стартер, удерживая при этом рычаг подъема в положении Raise (ПОДНЯТЬ). Поработайте стартером 15 секунд, затем подождите 60 секунд, прежде чем снова включить стартер. Если двигатель не проворачивается, вы должны будете снять груз и кузов (навесное оборудование) для ремонта двигателя или коробки передач.

### Подъем кузова путем запуска гидравлической системы от внешнего источника



**Перед ремонтом или выполнением регулировок на машине заглушите двигатель, включите стояночный тормоз и выньте ключ из замка зажигания. Перед проведением работ под поднятым кузовом из кузова или другого навесного оборудования должен быть удален любой загруженный материал. Запрещается работать под поднятым кузовом без предохранительной опоры кузова на полностью выдвинутом штоке гидроцилиндра.**

**Примечание:** Для выполнения данной операции необходимы два гидравлических шланга, каждый с

охватываемой и охватывающей быстроразъемной соединительной муфтой, которые соответствуют соединительным муфтам автомобиля.

- Подведите второй автомобиль задним ходом к задней стороне неисправного автомобиля.

**Внимание:** В гидравлической системе автомобилей используется масло Dexron III ATF. Во избежание загрязнения гидравлической системы убедитесь, что в автомобиле, используемом для внешнего запуска, применяется такая же гидравлическая жидкость.

- На обоих автомобилях отсоедините по два шланга быстроразъемных соединительных муфт от шлангов, прикрепленных к кронштейнам соединительных муфт (Рисунок 79).

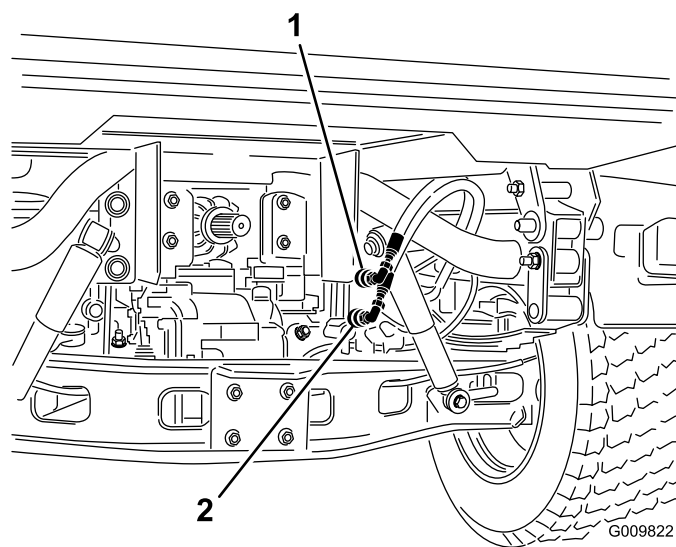
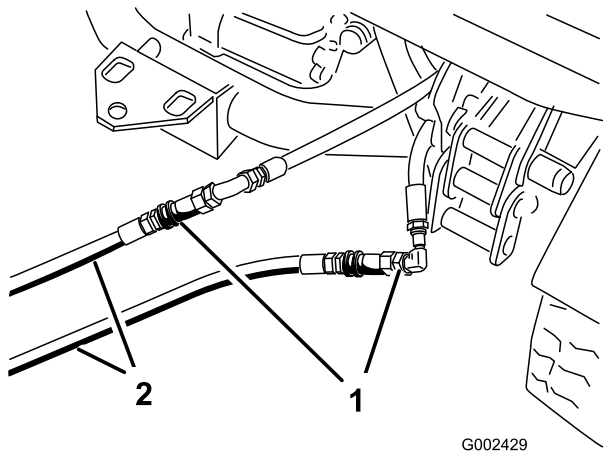


Рисунок 79

- Шланг А быстроразъемной соединительной муфты
- Шланг В быстроразъемной соединительной муфты

- На неисправном подсоедините два промежуточных шланга к шлангам, которые были отсоединены (Рисунок 80). Заглушите неиспользуемые фитинги.



G002429

**Рисунок 80**

1. Отсоединенные шланги 2. Промежуточные шланги

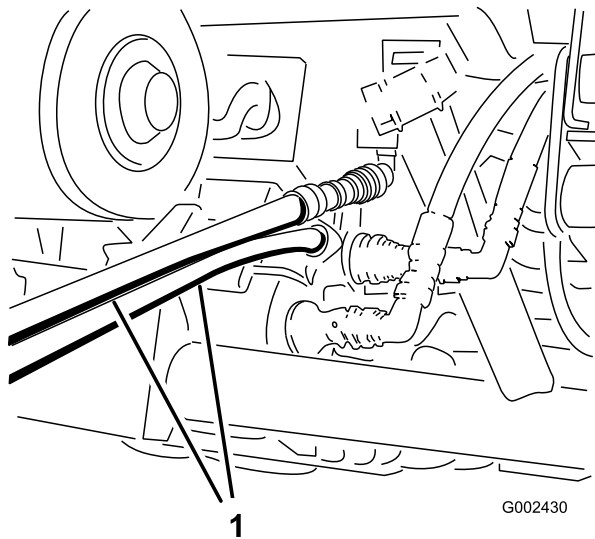
«Использование предохранительной опоры кузова».

**Примечание:** Когда оба автомобиля будут выключены, передвиньте рычаг подъема назад и вперед, чтобы снять давление в системе и облегчить разъединение быстроразъемных соединительных муфт.

9. После выполнения операции снимите промежуточные шланги и подсоедините гидравлические шланги на обоих автомобилях.

**Внимание:** Перед возобновлением работы проверьте уровни гидравлической жидкости на обоих автомобилях.

4. На другом автомобиле подсоедините два шланга к соединительным муфтам, находящимся в кронштейнах соединительных муфт (верхний шланг подсоедините к верхней соединительной муфте, а нижний шланг к нижней соединительной муфте) (Рисунок 81). Заглушите неиспользуемые фитинги.



G002430

**Рисунок 81**

1. Промежуточные шланги

5. Удалите всех посторонних лиц от автомобилей.  
 6. Запустите второй автомобиль и переведите рычаг подъема в положение Raise, в котором неисправный кузов будет подниматься.  
 7. Переведите рычаг гидравлического подъема в нейтральное положение и включите блокировку рычага подъема.  
 8. Установите предохранительную опору кузова на выдвинутый гидроцилиндр подъема. См. раздел

# Хранение

1. Установите машину на горизонтальной поверхности, включите стояночный тормоз, заглушите двигатель и выньте ключ зажигания.
2. Очистите всю машину от грязи, включая наружные поверхности ребер головки цилиндров двигателя и корпус вентилятора.  
**Внимание:** Машину можно мыть мягким моющим средством с водой. Не допускается использовать для мойки машины воду под большим давлением. Мойка под давлением может вывести из строя электрооборудование или смыть необходимую консистентную смазку в трущихся местах. Избегайте излишнего использования воды, в особенности около панели приборов, фонарей, двигателя и аккумулятора.
3. Проверьте тормоза; см. раздел «Проверка тормозов».
4. Произведите обслуживание воздухоочистителя; см. раздел «Обслуживание воздухоочистителя».
5. Загерметизируйте впуск воздухоочистителя и выпуск выхлопа водостойкой клейкой лентой.
6. Произведите смазку машины.
7. Замените моторное масло; см. раздел «Замена моторного масла и фильтра».
8. Промойте топливный бак свежим, чистым дизельным топливом.
9. Закрепите все фитинги топливной системы.
10. Проверьте давление в шинах; см. раздел «Проверка давления в шинах».
11. Проверьте защиту от промерзания и добавьте 50%-ный раствор воды и антифриза, если это необходимо для ожидаемых минимальных температур в вашем регионе.
12. Снимите аккумулятор с шасси, проверьте уровень электролита и полностью зарядите его; см. раздел «Обслуживание аккумулятора».

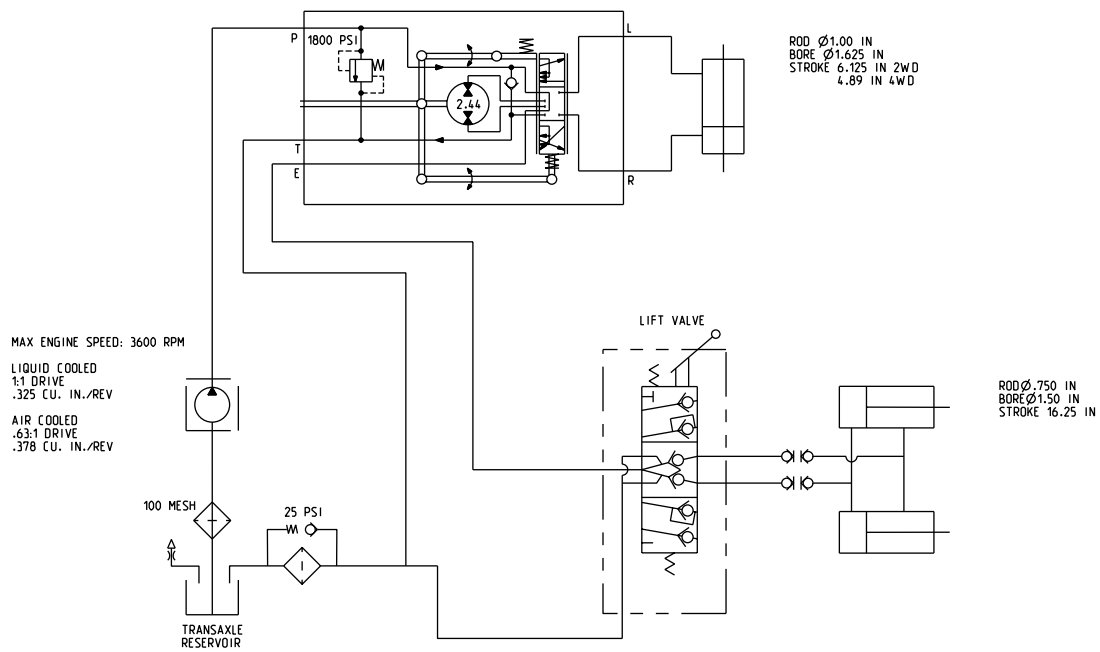
**Примечание:** Во время хранения не подсоединяйте аккумуляторные кабели к штырям аккумулятора.

**Внимание:** Аккумулятор должен быть полностью заряжен для предотвращения его замерзания и повреждения при температурах ниже 32°F (0°C). Полностью заряженный

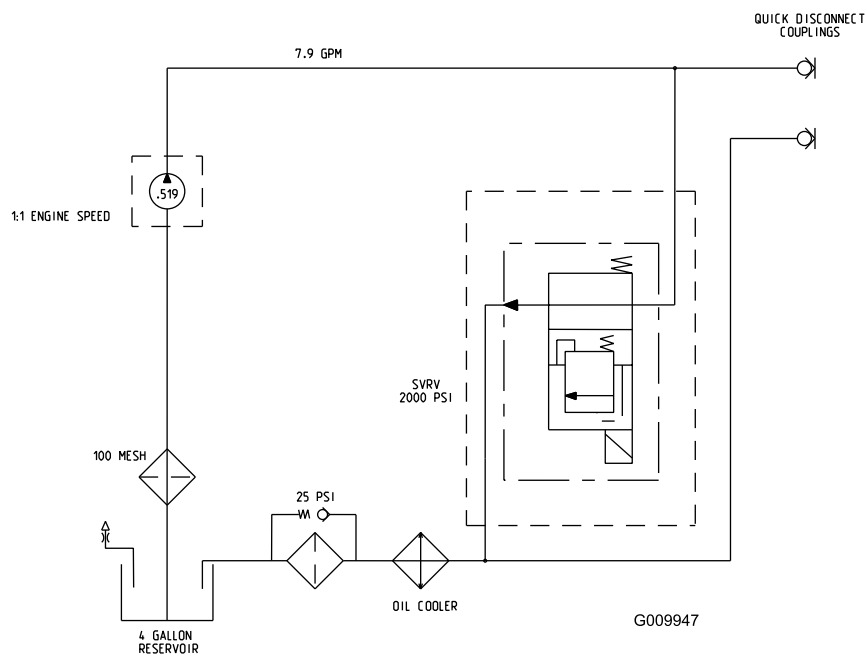
аккумулятор сохраняет свой заряд около 50 суток при температурах ниже 40°F (4°C). Если температура выше 40°F (4°C), то проверяйте уровень воды в аккумуляторе и заряжайте его через каждые 30 дней.

13. Проверьте и затяните все болты, гайки и винты. Отремонтируйте или замените все поврежденные части.
14. Покрасьте все поцарапанные или оголенные металлические поверхности.  
Краску можно приобрести у вашего официального сервисного дилера.
15. Храните машину в чистом, сухом гараже или складском помещении.
16. Выньте ключ зажигания и уберите его в безопасное место, недоступное для детей.
17. Накройте машину для ее защиты и сохранения в чистоте.

# Схемы



Гидравлическая схема (Rev. B)



Гидравлическая схема системы с большим расходом (только на моделях TC) (Rev. A)



**Примечания:**

**Примечания:**



## Общая гарантия на серийно выпускаемые изделия компании Того

### Ограниченная гарантия на два года

#### Условия гарантии и товары, на которые она распространяется

The Toro Company и ее филиал Toro Warranty Company в соответствии с заключенным между ними соглашением совместно гарантируют, что серийное изделие Того («Изделие») не будет иметь дефектов материала или изготовления в течение двух лет или 1500 часов работы\* (в зависимости от того, что произойдет раньше). Настоящая гарантия распространяется на все изделия, за исключением аэраторов (см. отдельные условия гарантии на эти изделия). При наличии гарантийного случая компания произведет ремонт Изделия за свой счет, включая диагностику, трудозатраты, запасные части и транспортировку. Настоящая гарантия начинается со дня доставки Изделия первоначальному розничному покупателю.

\* Изделие оборудовано счетчиком моточасов

#### Инструкции по обращению за гарантийным обслуживанием

В случае возникновения гарантийного случая Вы должны незамедлительно сообщить об этом дистрибьютору серийных изделий или официальному дилеру серийных изделий, у которых Вы приобрели Изделие. Если Вам нужна помощь в определении местонахождения дистрибьютора серийных изделий или официального дилера или если у Вас есть вопросы относительно Ваших прав и обязанностей по гарантии, Вы можете обратиться к нам по адресу:

Отделение Toro Commercial Products Service  
Toro Warranty Company  
8111 Lyndale Avenue South  
Bloomington, MN, 55420-1196  
952-888-8801  
Эл. почта: commercial.warranty@toro.com

#### Обязанности владельца

Вы, являясь владельцем Изделия, несете ответственность за выполнение необходимого технического обслуживания и регулировок, указанных в *Руководстве оператора*. Невыполнение требуемого технического обслуживания и регулировок может быть основанием для отказа в исполнении гарантийных обязательств.

#### Изделия и условия, на которые не распространяется гарантия

Не все неисправности или нарушения работы изделия, возникшие в течение гарантийного периода, являются дефектами материала или изготовления. Действие этой гарантии не распространяется на следующее:

- Неисправности изделия, возникшие в результате использования запасных частей, произведенных третьей стороной, либо установки и использования дополнительных частей или измененных принадлежностей и изделий других фирм. На эти позиции изготовителем может быть предусмотрена отдельная гарантия.
- Неисправности изделия, возникшие в результате невыполнения рекомендованного технического обслуживания и регулировок. Невыполнение надлежащего технического обслуживания изделия Того согласно Рекомендованному техническому обслуживанию, описанному в *Руководстве оператора*, может привести к отказу исполнения гарантийных обязательств.
- Неисправности изделия, возникшие в результате эксплуатации Изделия ненадлежащим, халатным или неосторожным образом.
- Части, расходуемые в процессе эксплуатации, кроме случаев, когда они будут признаны дефектными. Следующие части, помимо прочего, являются расходуемыми или быстроизнашивающимися в процессе нормальной эксплуатации частями Изделия: тормозные колодки и накладки, накладки муфт, ножи, бобины, неподвижные ножи, зубья, свечи зажигания, колеса, шины, фильтры, ремни и определенные детали разбрызгивателей, такие как диафрагмы, насадки, обратные клапаны и т. п.
- Поломки, вызванные внешними воздействиями. Факторы, рассматриваемые как внешние воздействия, включают, помимо прочего, атмосферное воздействие, способы хранения, загрязнение, использование неразрешенных охлаждающих жидкостей, смазочных материалов, присадок, удобрений, воды, химикатов и т. п.

#### Другие страны, кроме США и Канады

Покупатели, которые приобрели изделия Того за пределами США или Канады, для получения гарантийных полисов для своей страны, провинции и штатов должны обращаться к местному дистрибьютору (дилеру) компании Того. Если по какой-либо причине вы не удовлетворены услугами вашего дистрибьютора или испытываете трудности с получением информации о гарантии, обратитесь к импортеру изделий компании Того.

- Нормальные шум, вибрация, износ или старение.
- Нормальный «износ» включает, помимо прочего, повреждение сиденьев в результате износа или истирания, потертость окрашенных поверхностей, царапины на табличках или окнах и т. п.

#### Части

Части, замена которых запланирована при требуемом техническом обслуживании, имеют гарантию на период до планового срока замены этих частей. На части, замененные по настоящей гарантии, действует гарантия в течение действия первоначальной гарантии на изделие, и они становятся собственностью компании Того. Окончательное решение о том, подлежит ли ремонту или замене какая-либо существующая часть или узел, принимается компанией Того. Компания Того имеет право использовать для гарантийного ремонта восстановленные детали.

#### Примечание по гарантии в отношении аккумуляторных батарей многократного цикла глубокого заряда-разряда

Аккумуляторные батареи многократного цикла глубокого заряда-разряда за время своего срока службы могут выдать определенное полное число киловатт-часов. Методы эксплуатации, зарядки и технического обслуживания могут увеличить или уменьшить срок службы аккумулятора. Поскольку аккумуляторные батареи в настоящем изделии являются расходуемыми, количество полезной работы между зарядками будет постепенно уменьшаться до тех пор, пока батарея полностью не выйдет из строя. Ответственность за замену отработанных вследствие нормальной эксплуатации аккумуляторных батарей несет владелец изделия. Необходимость в замене батарей за счет владельца может возникнуть во время действия нормального гарантийного периода на изделие.

#### Техническое обслуживание, выполняемое за счет владельца

Регулировка двигателя, смазка, очистка и полировка, замена фильтров, охлаждающей жидкости и проведение рекомендованного технического обслуживания входят в число нормальных операций по уходу за изделиями компании Того, выполняемыми за счет владельца.

#### Общие условия

Выполнение ремонта официальным дистрибьютором или дилером компании Того является вашим единственным возмещением убытков по настоящей гарантии.

**Компания The Toro Company и Toro Warranty Company не несут ответственности за косвенные, случайные или последующие убытки, связанные с использованием Изделий Того, на которые распространяется действие настоящей гарантии, включая любые затраты или расходы на предоставление замещающего оборудования или оказание услуг в течение обособленных периодов нарушения работы или неиспользования оборудования во время ожидания завершения ремонта в соответствии с условиями настоящей гарантии. Не существует каких-либо иных гарантий, за исключением упоминаемой ниже гарантии на системы контроля выхлопных газов (если применимо). Все подразумеваемые гарантии коммерческого качества или пригодности для конкретного применения ограничены продолжительностью настоящей прямой гарантии.**

В некоторых странах не допускается исключать случайные или последующие убытки или ограничения на срок действия подразумеваемой гарантии, вследствие чего вышеуказанные исключения и ограничения могут на Вас не распространяться. Настоящая гарантия предоставляет вам конкретные законные права, но вы можете также иметь и другие права, которые меняются в зависимости от страны использования.

#### Примечание в отношении гарантии на двигатель:

На систему контроля выхлопных газов на Вашем изделии может распространяться действие отдельной гарантии, соответствующей требованиям, установленным Агентством по охране окружающей среды США (EPA) и/или Калифорнийским советом по охране воздушных ресурсов (CARB). Приведенные выше ограничения на моточасы не распространяются на Гарантию на системы контроля выхлопных газов. Подробные сведения приводятся в «Гарантийных обязательствах на системы контроля выхлопных газов», приведенных в *Руководстве оператора* или содержащихся в документации изготовителя двигателя.