



Count on it.

Manual del operador

Cortacésped dirigido Greensmaster® Flex 18 o Flex 21

Nº de modelo 04019 (Traction Unit)—Nº de serie 290000001 y superiores

Nº de modelo 04206 (Cutting Unit)—Nº de serie 290000001 y superiores

Nº de modelo 04207 (Cutting Unit)—Nº de serie 290000001 y superiores

Nº de modelo 04024 (Traction Unit)—Nº de serie 290000001 y superiores

Nº de modelo 04202 (Cutting Unit)—Nº de serie 290000001 y superiores

Nº de modelo 04025 (Traction Unit)—Nº de serie 290000001 y superiores

Nº de modelo 04208 (Cutting Unit)—Nº de serie 290000001 y superiores



Advertencia

CALIFORNIA

Advertencia de la Propuesta 65

Los gases de escape de este producto contienen productos químicos que el Estado de California sabe que causan cáncer, defectos congénitos u otros peligros para la reproducción.

Este sistema de encendido por chispa cumple la norma canadiense ICES-002.

Introducción

Lea este manual detenidamente para aprender a utilizar y mantener correctamente su producto, y para evitar lesiones y daños al producto. Usted es el responsable de operar el producto de forma correcta y segura.

Usted puede ponerse en contacto directamente con Toro en www.Toro.com si desea información sobre productos y accesorios, o si necesita localizar un distribuidor o registrar su producto.

Cuando necesite asistencia técnica, piezas genuinas Toro o información adicional, póngase en contacto con un Servicio Técnico Autorizado o con Asistencia al Cliente Toro, y tenga a mano los números de modelo y serie de su producto. Figura 1 y Figura 2 identifican la ubicación de los números de modelo y serie en el producto. Escriba los números en el espacio provisto.

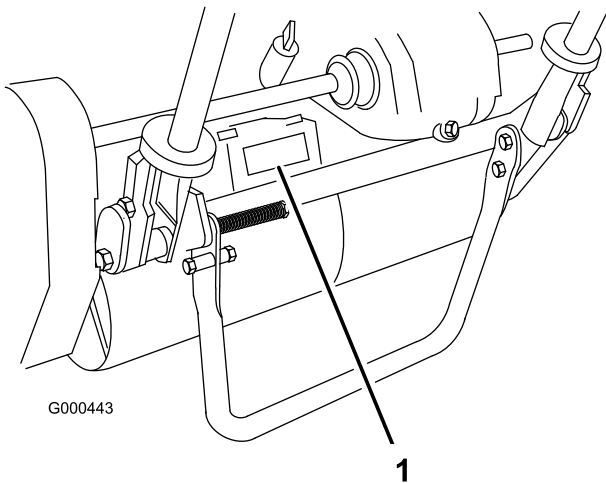


Figura 1

1. Ubicación de los números de modelo y de serie – unidad de tracción

Unidad de tracción:

Nº de modelo _____

Nº de serie _____

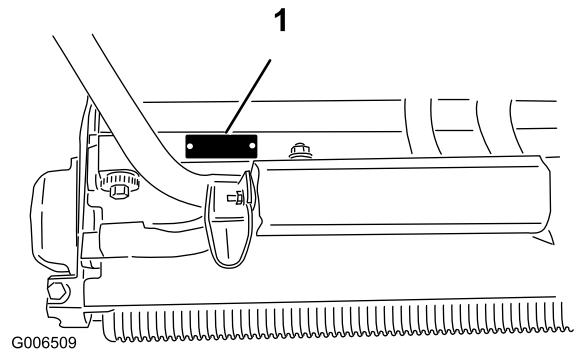


Figura 2

1. Ubicación de los números de modelo y de serie – unidad de corte

Unidad de corte:

Nº de modelo _____

Nº de serie _____

Este manual identifica peligros potenciales y contiene mensajes de seguridad identificados por el símbolo de alerta de seguridad (Figura 3), que señala un peligro que puede causar lesiones graves o la muerte si usted no sigue las precauciones recomendadas.



Figura 3

1. Símbolo de alerta de seguridad.

Este manual utiliza dos palabras más para resaltar información. **Importante** llama la atención sobre información mecánica especial, y **Nota** resalta información general que merece una atención especial.

Contenido

Introducción	2	Cambio del aceite de la transmisión	28
Seguridad	4	Mantenimiento de los frenos.....	28
Prácticas de operación segura.....	4	Ajuste del freno de servicio/estaciona-	
Seguridad para cortacéspedes Toro	6	miento.....	28
Presión sonora del Flex 18	7	Mantenimiento de las correas.....	29
Potencia sonora del Flex 18.....	7	Ajuste de las correas	29
Vibración del Flex 18.....	7	Mantenimiento del sistema de control	32
Presión sonora del Flex 21	7	Ajuste del control de tracción.....	32
Potencia sonora del Flex 21.....	7	Ajuste del control del molinete.....	32
Vibración del Flex 21	7	Mantenimiento de la unidad de corte.....	33
Pegatinas de seguridad e instrucciones.....	7	Separación de la unidad de corte de la unidad	
Montaje.....	10	de tracción.....	33
1 Montaje de la unidad de corte en la unidad		Ajuste del rodillo trasero.....	33
de tracción.....	11	Ajuste de la contracuchilla contra el	
2 Instalación del manillar	11	molinete	34
3 Instalación del soporte en cortacéspedes		Ajuste de la altura de corte	35
Flex 18 únicamente.....	12	Ajuste de la barra de recortes.....	36
4 Ajuste del manillar	13	Adaptación de la máquina a las condiciones	
5 Instalación de las ruedas de transporte	13	del césped.....	37
6 Comprobación de los niveles de aceite	14	Mantenimiento de la barra de asiento	38
7 Instalación del recogedor	14	Autoafilado del molinete.....	39
El producto.....	15	Almacenamiento	40
Controles	15		
Especificaciones.....	16		
Accesorios.....	17		
Operación	17		
Primero la seguridad	17		
Verificación del nivel de aceite del motor	17		
Cómo llenar el depósito de combustible	17		
Comprobación de los interruptores de			
seguridad.....	18		
Arranque y parada del motor.....	19		
Transporte	19		
Preparación para la siega.....	20		
Siega.....	20		
Mantenimiento.....	22		
Calendario recomendado de mantenimiento.....	22		
Lista de comprobación – mantenimiento			
diario.....	23		
Mantenimiento del motor	24		
Aceite del motor.....	24		
Mantenimiento del limpiador de aire	25		
Cómo cambiar la bujía	25		
Mantenimiento del sistema de combustible	26		
Limpieza del filtro de combustible.....	26		
Mantenimiento del sistema eléctrico.....	27		
Mantenimiento del interruptor de seguridad			
.....	27		
Mantenimiento del sistema de transmisión	27		
Comprobación del aceite de la			
transmisión	27		

Seguridad

Esta máquina cumple o supera la norma CEN EN 836:1997, la norma ISO 5395:1990 y las especificaciones ANSI B71.4-2004 vigentes en el momento de la fabricación si está instalado el Kit de presencia del operador, Pieza N° 105-5333.

El uso o mantenimiento indebido por parte del operador o el propietario puede causar lesiones. Para reducir el riesgo de lesiones, cumpla estas instrucciones de seguridad y preste siempre atención al símbolo de alerta de seguridad **▲**, que significa PRECAUCIÓN, ADVERTENCIA o PELIGRO – "instrucción de seguridad personal". El incumplimiento de estas instrucciones puede dar lugar a lesiones personales e incluso la muerte.

Prácticas de operación segura

Las instrucciones siguientes provienen de la norma CEN EN 836:1997, la norma ISO 5395:1990 y la norma ANSI B71.4-2004.

Formación

- Lea detenidamente el manual del operador y otros materiales de formación. Familiarícese con los controles, las señales de seguridad y con el uso correcto del equipo.
- No permita nunca que niños o personas no familiarizadas con estas instrucciones utilicen el cortacésped o realicen tareas de mantenimiento del mismo. La normativa local puede imponer límites sobre la edad del operador.
- No siegue nunca si hay otras personas, especialmente niños, o animales, cerca.
- Tenga en cuenta que el operador o el usuario es responsable de cualquier accidente o peligro que afecte a otras personas o a su propiedad.
- El propietario/usuario puede prevenir, y es responsable de, los accidentes o lesiones sufridos por él mismo, o por otras personas o bienes.

Preparación

- Mientras siega, lleve siempre calzado fuerte, pantalón largo, casco, gafas de seguridad y protección auricular. El pelo largo, las prendas sueltas o las joyas pueden enredarse en piezas en movimiento. No haga funcionar el equipo estando descalzo, o llevando sandalias.

- Inspeccione cuidadosamente el área donde se va a utilizar el cortacésped y retire todos los objetos que puedan ser arrojados por la máquina.
- Advertencia – el combustible es altamente inflamable. Tome las siguientes precauciones:
 - Utilice recipientes especialmente diseñados para su almacenamiento.
 - Rellene el depósito al aire libre únicamente, y no fume mientras rellena el depósito.
 - Añada el combustible antes de arrancar el motor. No retire nunca el tapón del depósito de combustible ni añada combustible si el motor está en funcionamiento o si el motor está caliente.
 - Si se derrama combustible, no intente arrancar el motor; retire la máquina de la zona del derrame y evite crear fuentes de ignición hasta que los vapores del combustible se hayan disipado.
 - Vuelva a colocar firmemente todos los tapones de los depósitos y de los recipientes.
- Sustituya los silenciadores defectuosos.
- Evalúe el terreno para determinar los accesorios y aperos necesarios para realizar el trabajo de manera correcta y segura. Utilice solamente los accesorios y aperos homologados por el fabricante.
- Compruebe que los controles de presencia del operador, los interruptores de seguridad y los protectores de seguridad están colocados y que funcionan correctamente. No opere la máquina si no funcionan correctamente.

Operación

- No haga funcionar el motor en recintos cerrados donde se pueda acumular el monóxido de carbono.
- Corte el césped solamente con luz natural o con una buena iluminación artificial.
- Antes de intentar arrancar el motor, desengrane todos los embragues de accionamiento de la cuchilla, ponga punto muerto y ponga el freno de estacionamiento.
- Manténgase alerta por si existen baches en el terreno u otros peligros ocultos.
- Tenga cuidado con el tráfico cuando cruce o esté en las proximidades de una carretera.
- Detenga las cuchillas antes de cruzar superficies que no estén cubiertas de hierba.
- Cuando utilice algún accesorio, no dirija nunca la descarga de material hacia otras personas, ni permita que nadie se acerque a la máquina mientras está en funcionamiento.

- Nunca opere la máquina con protectores dañados o sin que estén colocados los dispositivos de seguridad. Asegúrese de que todos los sistemas de interruptores de seguridad están conectados, correctamente ajustados y que funcionan correctamente.
- No cambie los ajustes del regulador del motor ni haga funcionar el motor a una velocidad excesiva. El funcionamiento del motor a una velocidad excesiva puede aumentar el riesgo de lesiones corporales.
- Antes de abandonar la posición del operador:
 - pare en un terreno llano;
 - desengrane la toma de fuerza y baje los accesorios;
 - ponga punto muerto y ponga el freno de estacionamiento;
 - pare el motor.
- Cuando transporte la máquina o no vaya a utilizarla, desconecte la transmisión a los accesorios.
- Pare el motor y desconecte la transmisión a los accesorios
 - antes de repostar combustible;
 - antes de retirar el/los recogedor(es);
 - antes de realizar los ajustes de altura, a no ser que dichos ajustes se puedan realizar desde la posición del operador;
 - antes de limpiar atascos;
 - antes de inspeccionar, limpiar o hacer mantenimiento en el cortacésped;
 - después de golpear un objeto extraño o si se produce una vibración anormal. Inspeccione el cortacésped y repare cualquier daño antes de volver a arrancar y operar el equipo.
- Reduzca la aceleración antes de detener el motor y, si el motor está equipado con una válvula de cierre de combustible, ciérrela cuando termine de segar.
- Mantenga las manos y los pies alejados de la unidad de corte.
- Vaya más despacio y tenga cuidado al girar y al cruzar calles y aceras. Pare los molinetes cuando no esté segando.
- No opere el cortacésped bajo la influencia de drogas o alcohol.
- Tenga cuidado al cargar o descargar la máquina en/desde un remolque o un camión.
- Tenga cuidado al acercarse a esquinas ciegas, arbustos, árboles u otros objetos que puedan dificultar la visión.

Mantenimiento y almacenamiento

- Mantenga apretados todos los tornillos, pernos y tuercas para asegurar que la máquina esté en perfectas condiciones de funcionamiento.
- No almacene nunca el equipo con combustible en el depósito dentro de un edificio donde los vapores puedan llegar a una llama desnuda o una chispa.
- Espere a que se enfríe el motor antes de guardar el cortacésped en un recinto cerrado.
- Para reducir el riesgo de incendio, mantenga el motor, el silenciador, el compartimento de la batería y el área del depósito del combustible libres de hierba, hojas y exceso de grasa.
- Inspeccione frecuentemente el recogehierbas por si existe desgaste o deterioro.
- Mantenga todas las piezas en buenas condiciones de funcionamiento, y todos los herrajes y acoplamientos hidráulicos bien apretados. Sustituya cualquier pegatina o pieza desgastada o deteriorada.
- Si es necesario drenar el depósito de combustible, debe hacerse al aire libre.
- Tenga cuidado cuando haga ajustes en la máquina para evitar que los dedos queden atrapados entre las cuchillas en movimiento y las piezas fijas de la máquina.
- Desengrane las transmisiones, desengrane la unidad de corte, ponga el freno de estacionamiento, pare el motor y desconecte el cable de la bujía. Espere a que se detenga todo movimiento antes de ajustar, limpiar o reparar.
- Limpie la hierba y los residuos de la unidad de corte, las transmisiones, los silenciadores y el motor para prevenir incendios. Limpie cualquier aceite o combustible derramado.
- Alivie con cuidado la tensión de aquellos componentes que tengan energía almacenada.
- Desconecte la batería y retire el cable de la bujía antes de efectuar reparación alguna. Desconecte primero el terminal negativo y luego el positivo. Vuelva a conectar primero el terminal positivo y luego el negativo.
- Tenga cuidado al revisar el molinete. Lleve guantes y extreme las precauciones durante su mantenimiento.
- Mantenga las manos y los pies alejados de las piezas en movimiento. Si es posible, no haga ajustes mientras el motor está funcionando.

Seguridad para cortacéspedes Toro

La siguiente lista contiene información específica para productos Toro u otra información sobre seguridad que usted debe saber y que no está incluida en la norma CEN, ISO o ANSI.

Este producto es capaz de amputar manos y pies y de lanzar objetos al aire. Siga siempre todas las instrucciones de seguridad con el fin de evitar lesiones corporales graves e incluso la muerte.

El uso de este producto para otros propósitos que los previstos podría ser peligroso para el usuario y para otras personas.

- Sepa cómo parar rápidamente el motor.
- No haga funcionar la máquina calzando sandalias, zapatillas de deporte o similares.
- Es aconsejable llevar calzado de seguridad y pantalón largo, y esto es requerido por algunas autoridades locales y por las condiciones de algunas pólizas de seguro.
- Maneje la gasolina con cuidado. Limpie cualquier derrame.
- Compruebe a diario el funcionamiento correcto de los interruptores de seguridad. Si falla un interruptor, sustitúyalo antes de hacer funcionar la máquina.
- Colóquese siempre detrás del manillar al arrancar y usar la máquina.
- Para arrancar y parar el motor:
 - Abra la válvula de cierre de combustible.
 - Compruebe que las palancas de control de tracción y de transmisión al molinete, en el manillar, están en posición de punto muerto.
 - Ponga el interruptor de encendido situada en el panel de control en la posición Conectado, cierre el estárter completamente (arranque en frío) y ponga el acelerador en la posición intermedia.
 - Tire de la cuerda del arrancador para arrancar el motor.
 - Ponga el acelerador en Lento y el interruptor de encendido en Desconectado para parar el motor.
- Para transportar el cortacésped de una zona a otra:
 - Instale las ruedas de transporte.
 - Desengrane la transmisión al molinete.
 - Arranque el motor.
 - Presione hacia abajo el manillar para elevar la parte delantera del cortacésped y engranar la transmisión de tracción.
- Antes de empezar a segar:
 - Desengrane la transmisión de tracción.
 - Pare el motor.
 - Retire las ruedas de transporte.
 - Arranque el motor.
 - Engrane la transmisión al molinete.
- El uso de la máquina exige atención. Para evitar pérdidas de control:
 - No conduzca cerca de trampas de arena, zanjas, arroyos u otros obstáculos.
 - Reduzca la velocidad al efectuar giros cerrados. Evite arrancar o detener la máquina de forma repentina.
 - Cuando esté cerca de calles o carreteras o cuando las cruce, ceda siempre el paso.
- El recogedor debe estar colocado durante la operación de siega o las desbrozadoras para mayor seguridad. Pare el motor antes de vaciar el recogedor.
- No toque el motor, el silenciador o el tubo de escape mientras el motor está funcionando o poco después de que se pare, porque estas zonas podrían estar lo suficientemente calientes como para causar quemaduras.
- Si una persona o un animal doméstico aparece de repente en o cerca de la zona de siega, deje de segar. Una operación descuidada de la máquina, en combinación con el ángulo del terreno, los rebotes, o una colocación defectuosa de los protectores de seguridad, puede producir lesiones debido a los objetos arrojados. No continúe segando hasta que se haya despejado la zona.

Mantenimiento y almacenamiento

- Compruebe regularmente que todos los tubos de combustible están apretados y que no están desgastados. Apriételos o repárelos según sea necesario.
- Si el motor debe estar en marcha para realizar un ajuste, mantenga las manos, los pies, la ropa y otras partes del cuerpo alejados de la unidad de corte, de los accesorios y de cualquier pieza en movimiento. Mantenga alejadas a otras personas.
- Para asegurar la seguridad y la precisión, haga que un distribuidor autorizado Toro compruebe la velocidad máxima del motor con un tacómetro. La velocidad regulada máxima del motor debe ser de 3600 rpm.

- Si se requieren reparaciones importantes o si usted necesita ayuda, póngase en contacto con su Distribuidor Autorizado Toro.
- Utilice solamente accesorios y piezas de repuesto autorizados por Toro. La garantía puede quedar anulada si se utilizan accesorios no autorizados.

Presión sonora del Flex 18

Esta unidad tiene un nivel máximo de presión sonora en el oído del operador de 85 dBA, según mediciones realizadas en máquinas idénticas de acuerdo con las normas ISO 11201 y EN 836.

Potencia sonora del Flex 18

Esta unidad tiene un nivel de potencia sonora garantizado de 96 dBA, según mediciones realizadas en máquinas idénticas de acuerdo con la norma ISO 11094.

Vibración del Flex 18

Esta unidad no supera un nivel de vibración mano/brazo de 2,50 m/s², según mediciones realizadas en máquinas idénticas de acuerdo con las normas EN 1033 y EN 836.

Presión sonora del Flex 21

Esta unidad tiene un nivel máximo de presión sonora en el oído del operador de 85 dBA, según mediciones realizadas en máquinas idénticas de acuerdo con las normas ISO 11201 y EN 836.

Potencia sonora del Flex 21

Esta unidad tiene un nivel de potencia sonora garantizado de 98 dBA, según mediciones realizadas en máquinas idénticas de acuerdo con la norma ISO 11094.

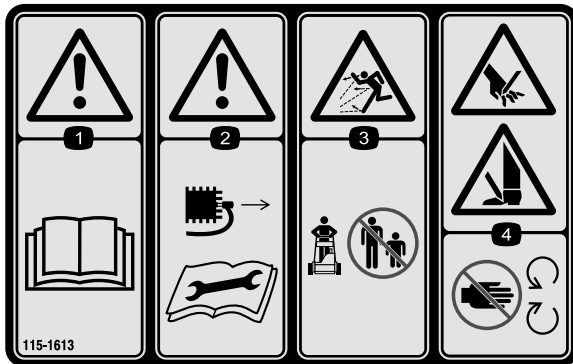
Vibración del Flex 21

Esta unidad no supera un nivel de vibración mano/brazo de 2,50 m/s², según mediciones realizadas en máquinas idénticas de acuerdo con las normas EN 1033 y EN 836.

Pegatinas de seguridad e instrucciones

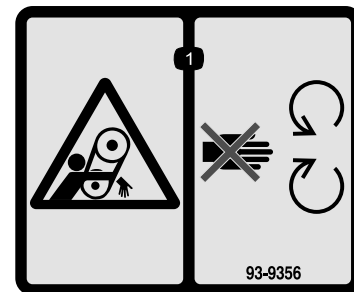


Las pegatinas e instrucciones de seguridad están a la vista del operador y están ubicadas cerca de cualquier zona de peligro potencial. Sustituya cualquier pegatina que esté dañada o que falte.



115-1613

1. Advertencia – lea el *Manual del operador*.
2. Advertencia – retire el cable de la bujía antes de realizar cualquier tarea de mantenimiento en la máquina.
3. Peligro de objetos arrojados – mantenga a otras personas a una distancia prudencial de la máquina.
4. Peligro de corte/desmembramiento de mano o pie – no se acerque a las piezas en movimiento.



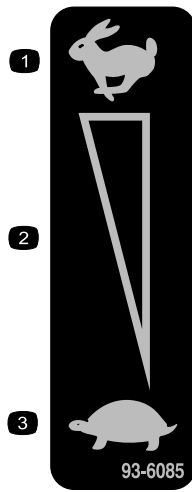
93-9356

1. Peligro de enredamiento – no se acerque a las piezas en movimiento.



115-1615

1. Advertencia – no toque la superficie caliente.



93-6085

- 1. Rápido
- 2. Ajuste variable continuo
- 3. Lento



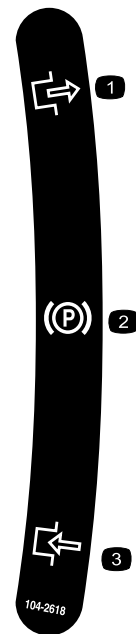
112-9408

- 1. Motor – parar
- 2. Motor – marcha



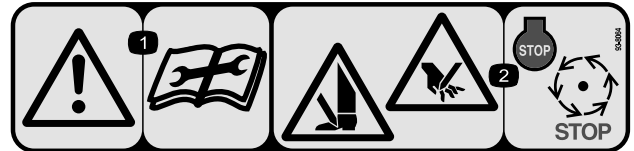
93-9886

- 1. Utilice gasolina sin plomo.



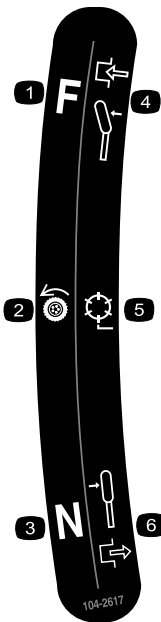
104-2618

- 1. Freno de estacionamiento
- 2. Desengranar
- 3. Engranar



93-8064

- 1. Advertencia – lea las instrucciones antes de realizar cualquier operación de mantenimiento o ajuste.
- 2. Peligro de corte en mano o pie – pare el motor y espere a que se detengan todas las piezas en movimiento.



104-2617

- | | |
|----------------------------|-------------------------|
| 1. Transmisión de tracción | 4. Hacia adelante |
| 2. Transmisión al molinete | 5. Palanca engranada |
| 3. Punto muerto | 6. Palanca desengranada |



105-2411

1. Aceite de transmisión



115-1614

- | | |
|---|---|
| 1. Advertencia – lea el <i>Manual del operador</i> . | 3. Peligro de objetos arrojados – mantenga a otras personas a una distancia prudencial de la máquina. |
| 2. Advertencia – no haga funcionar la máquina si no ha recibido una formación adecuada. | 4. Advertencia - no se acerque a las piezas en movimiento; mantenga colocados todos los protectores. |

Montaje

Piezas sueltas

Utilice la tabla siguiente para verificar que no falta ninguna pieza.

Procedimiento	Descripción	Cant.	Uso
1	Perno, M10 x 25 mm	2	
2	Manillar	1	Instale el manillar.
3	Conjunto del soporte Muelle Espaciador pequeño Espaciador grande Perno grande (M8-1,25 x 100) Perno pequeño (M8-1,25 x 030) Contratuerca (M8 x 1,25) Arandela (M8)	1 1 1 1 1 1 2 2	Instale el soporte en cortacéspedes Flex 18 únicamente.
4	No se necesitan piezas	–	Ajuste el manillar.
5	Ruedas de transporte (Kit opcional de ruedas de transporte, Modelo 04123)	2	Instale las ruedas de transporte.
6	No se necesitan piezas	–	Compruebe los niveles de aceite del motor y de la transmisión
7	Recogedor	1	Instale el recogedor.

Documentación y piezas adicionales

Descripción	Cant.	Uso
Manual del operador	1	Lea el manual o vea el vídeo antes de operar la máquina
Manual del operador del motor	1	
Catálogo de piezas	1	
Material de formación del operador	1	
Certificado de cumplimiento	1	

Nota: Los lados derecho e izquierdo de la máquina se determinan desde la posición normal del operador.

1

Montaje de la unidad de corte en la unidad de tracción

Piezas necesarias en este paso:

2	Perno, M10 x 25 mm
---	--------------------

1. Coloque el cortacésped sobre sus tambores sobre una superficie nivelada.
2. Baje el soporte de pie. Inserte un pasador o similar de 6,4 mm de diámetro en el taladro del bastidor situado por encima del perno de montaje del soporte de pie (Figura 4).

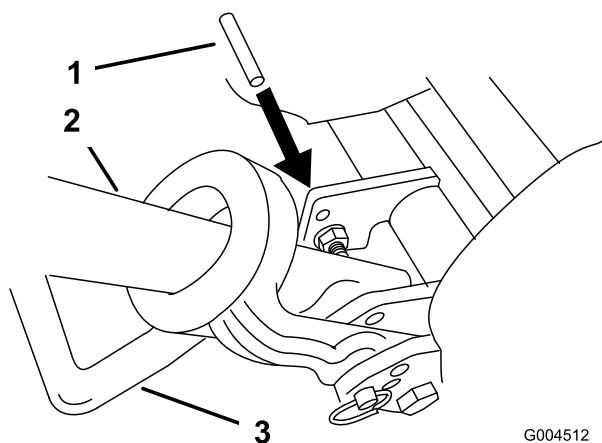


Figura 4

1. Pasador de 6,4 mm
2. Manillar
3. Soporte de pie

3. Empuje la unidad de corte por debajo de la unidad de tracción, y luego a la izquierda, para conectar el acoplamiento de la transmisión (Figura 5).

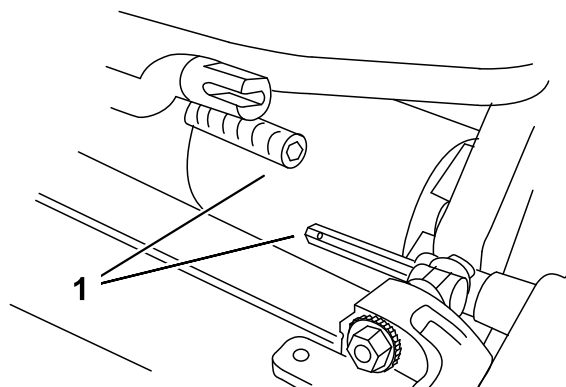


Figura 5

1. Acoplamiento de la transmisión

4. Gire el bastidor de la unidad de tracción (Figura 6) hacia adelante hasta que se acople en los brazos de giro de la unidad de corte.
5. Sujete el bastidor de la unidad de tracción a los brazos de giro de la unidad de corte con 2 pernos M10 x 25 mm (Figura 6)

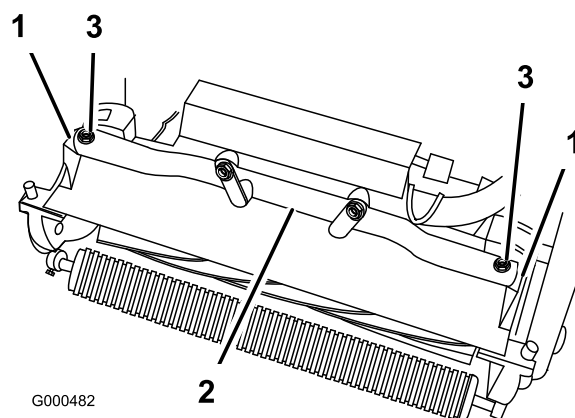
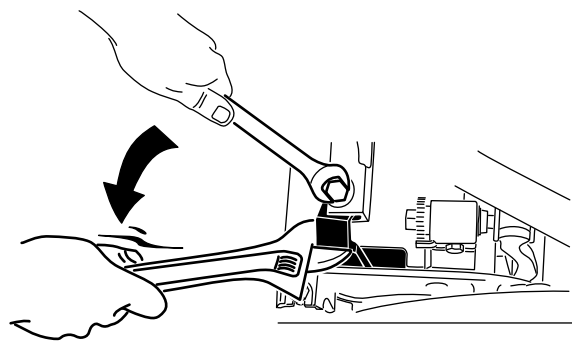


Figura 6

1. Brazos de pivote de la unidad de corte
2. Bastidor de la unidad de tracción
3. Pernos

Nota: Al apretar las fijaciones de montaje del brazo de giro, sujételo con una llave ajustable para que esté paralelo a la chapa lateral (Figura 7)



G006507

Figura 7

2

Instalación del manillar

Piezas necesarias en este paso:

1	Manillar
---	----------

Procedimiento

1. Retire la contratuerca de arandela prensada del perno y del bulón en cada lado del cortacésped (Figura 8).

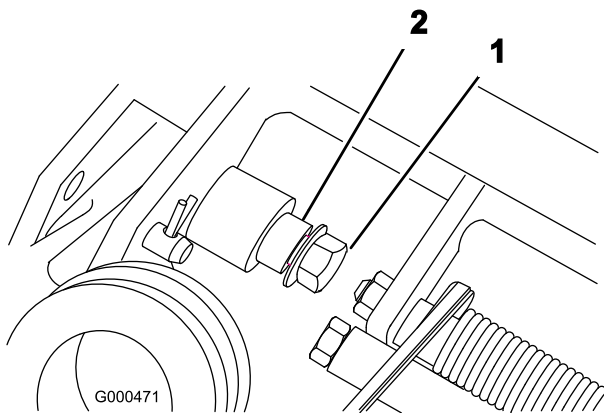


Figura 8

1. Contratuerca de arandela
2. Bulón prensada

2. Introduzca los extremos del manillar por las ranuras de los brazos de soporte del manillar (Figura 9).

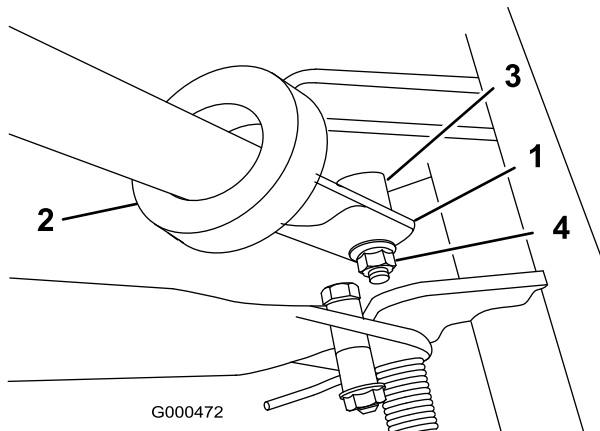


Figura 9

1. Extremo izquierdo del manillar
2. Brazo de soporte
3. Bulón
4. Contratuerca

3. Apriete las secciones inferiores hacia dentro e instálelas sobre el talón del bulón (Figura 9).

4. Fije el manillar al perno y al bulón con la contratuerca de arandela prensada (Figura 9).
5. Localice el sujetacables que une provisionalmente el cable del acelerador y el arnés. Coloque el sujetacables a aproximadamente 2,5 cm de la transmisión, por detrás, y apriete el sujetacables.

3

Instalación del soporte en cortacéspedes Flex 18 únicamente

Piezas necesarias en este paso:

1	Conjunto del soporte
1	Muelle
1	Espaciador pequeño
1	Espaciador grande
1	Perno grande (M8-1,25 x 100)
1	Perno pequeño (M8-1,25 x 030)
2	Contratuerca (M8 x 1,25)
2	Arandela (M8)

Procedimiento

1. Coloque el soporte entre las pletinas situadas en la parte trasera de la máquina.
2. Instale una arandela (M8) en el perno pequeño (M8-1,25 x 030). Instale el lado derecho del soporte en el bastidor con el perno y la arandela, el espaciador pequeño, y la contratuerca (M8 1,25) (Figura 10). Asegúrese de instalar el perno desde el interior del bastidor, según se muestra en Figura 10.
3. Instale una arandela (M8) en el perno grande (M8-1,25 x 100).
4. Instale el espaciador en el muelle e instale el perno grande (M8-1,25 x 100) en el espaciador.

Importante: Al instalar el muelle, coloque un extremo del mismo debajo del bastidor trasero (Figura 10).

5. Instale el lado izquierdo del soporte en el bastidor con el perno y la arandela, el espaciador grande, y la contratuerca (M8-1,25) (Figura 10). Asegúrese de instalar el perno desde el interior del bastidor, según se muestra en Figura 10.

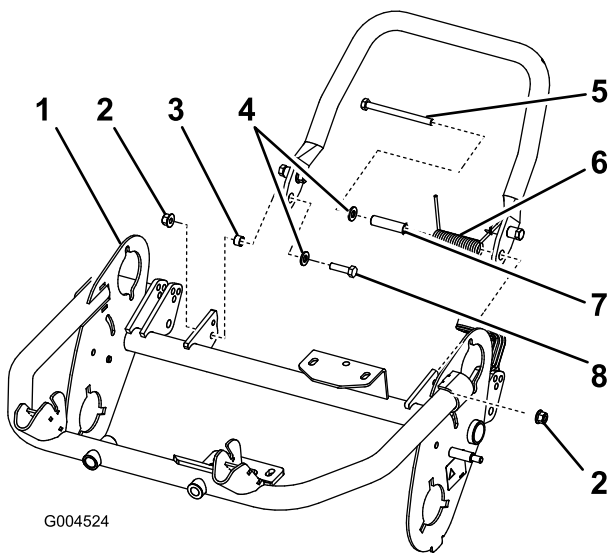


Figura 10

- | | |
|-----------------------------------|----------------------------------|
| 1. Extremo izquierdo del manillar | 5. Perno grande (M8-1,25 x 100) |
| 2. Contratuerca (M8-1,25) | 6. Muelle |
| 3. Espaciador pequeño | 7. Espaciador grande |
| 4. Arandela (M8) | 8. Perno pequeño (M8-1,25 x 030) |

6. Coloque una atornilladora sobre el extremo del muelle que está orientado hacia atrás, y pase el extremo del muelle por debajo del espaciador del soporte (Figura 11).

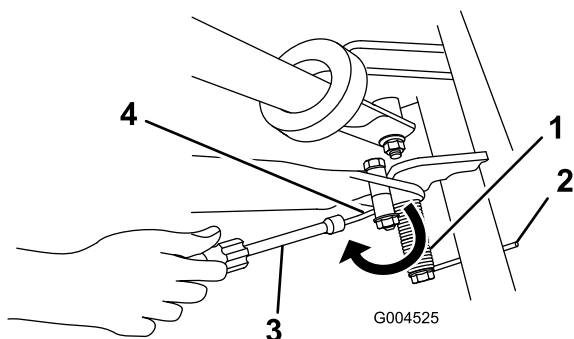


Figura 11

- | | |
|--|---|
| 1. Muelle | 3. Atornilladora |
| 2. Extremo del muelle, por debajo del bastidor | 4. Coloque el extremo del muelle por debajo del espaciador del soporte. |

4

Ajuste del manillar

No se necesitan piezas

Procedimiento

1. Retire las chavetas de los pasadores de anilla en cada lado del cortacésped (Figura 12).

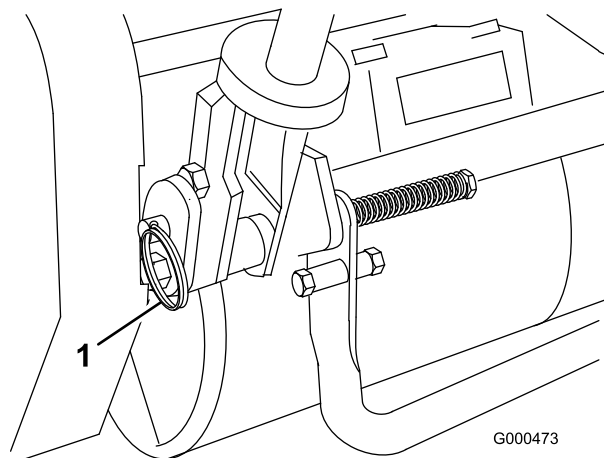


Figura 12

1. Pasadores de anilla

2. Sujetando el manillar, retire los pasadores de anilla de cada lado y suba o baje el manillar a la posición de operación deseada (Figura 12).
3. Vuelva a instalar los pasadores de anilla y las chavetas.

5

Instalación de las ruedas de transporte

Piezas necesarias en este paso:

2	Ruedas de transporte (Kit opcional de ruedas de transporte, Modelo 04123)
---	---

Procedimiento

1. Baje el soporte con el pie, y tire hacia arriba del manillar hasta que el soporte haya girado hacia delante, pasando el centro del arco (Figura 13).

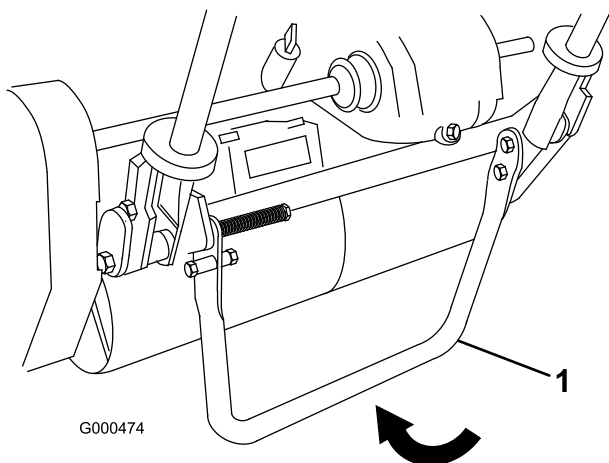


Figura 13

1. Soporte de pie

2. Gire la pletina de retención de la rueda hacia el centro de la rueda y coloque la rueda sobre el eje hexagonal (Figura 14).

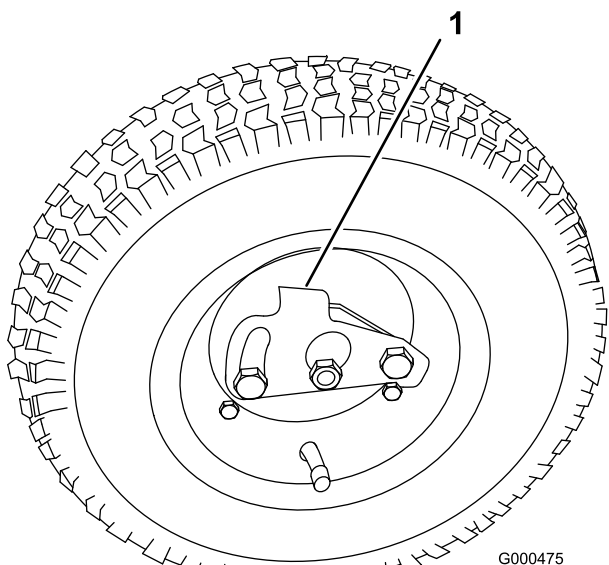


Figura 14

1. Pletina de retención

3. Mueva la rueda hacia ambos lados hasta que entre completamente en el eje y la pletina de retención quede enganchada en la ranura del eje.
4. Repita este procedimiento en el otro lado de la máquina.
5. Infle los neumáticos a 83–103 kPa (12–15 psi).
6. Levante con cuidado el soporte del manillar para liberar el soporte de pie.

6

Comprobación de los niveles de aceite

No se necesitan piezas

Procedimiento

1. Compruebe el nivel de aceite del motor: consulte Verificación del nivel de aceite del motor.
2. Compruebe el nivel de aceite de la transmisión: consulte Comprobación del aceite de la transmisión.

7

Instalación del recogedor

Piezas necesarias en este paso:

1	Recogedor
---	-----------

Procedimiento

Sujete el recogedor por el borde superior e introduzca el bastidor del recogedor en los alojamientos (Figura 15).

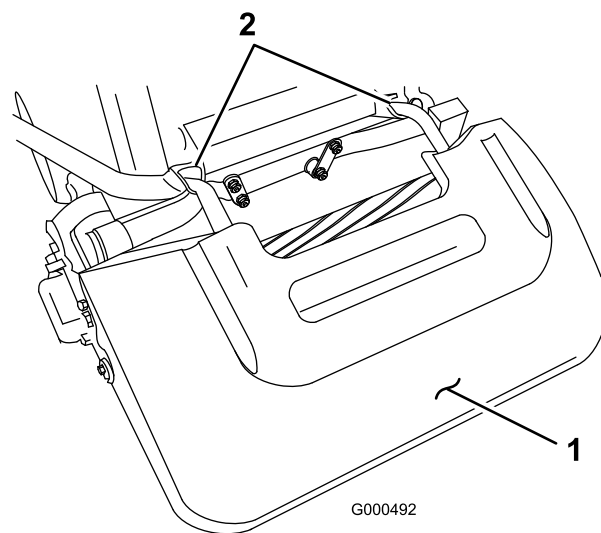


Figura 15

1. Recogedor

2. Alojamientos del recogedor

El producto

del carburador. La velocidad del motor puede variarse entre 2400 RPM y 3600 RPM.

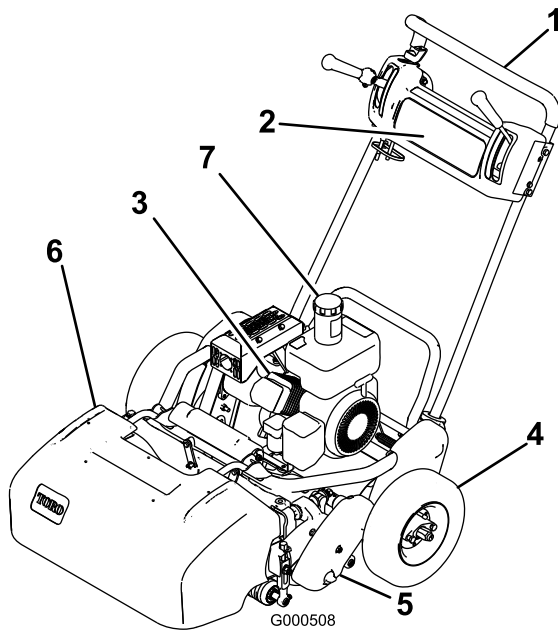


Figura 16

- | | |
|-------------------------|----------------------------|
| 1. Manillar | 5. Unidad de corte |
| 2. Panel de control | 6. Recogedor |
| 3. Motor | 7. Depósito de combustible |
| 4. Ruedas de transporte | |

Palanca de engranado de tracción y transmisión al molinete

La palanca de engranado de tracción y transmisión al molinete (Figura 17) está situada en el lado derecho delantero del panel de control. La palanca de tracción tiene dos posiciones: Punto muerto, y Hacia adelante. Al empujar la palanca hacia adelante, se engrana la tracción.

La palanca de transmisión al molinete tiene dos posiciones: Engranada y Desengranada. Mueva la parte superior de la palanca a la izquierda para engranar el molinete, y a punto muerto para desengranarlo.

Freno de servicio/estacionamiento

El freno de servicio/estacionamiento (Figura 17) se encuentra en el lado izquierdo delantero del panel de control. Tire de la palanca hacia atrás, pasando el centro, para poner el freno de estacionamiento. Debe quitarse el freno antes de engranar la transmisión de tracción; si no, el motor se parará.

Interruptor de encendido

El interruptor de encendido (Figura 17) está situado en la parte superior del panel de control. Ponga el interruptor en la posición Conectado para arrancar el motor y Desconectado para pararlo.

Contador de horas

El contador de horas (Figura 17), situado encima del panel de control, muestra el número total de horas de operación de la máquina.

Control de presencia del operador

El control opcional de presencia del operador debe engranarse antes de engranar la palanca de tracción, o el motor se parará.

Palanca del estárter

La palanca del estárter (Figura 18) está situada en el lado izquierdo delantero del motor. La palanca tiene dos posiciones: Marcha y Estárter. Ponga la palanca del estárter en la posición de medio abierto si el motor está frío. Cuando el motor arranque, mueva la palanca a la posición Marcha.

Controles

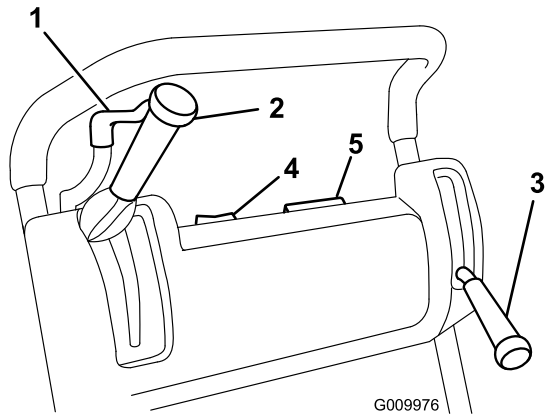


Figura 17

- | | |
|---|-----------------------------|
| 1. Acelerador | 4. Interruptor de encendido |
| 2. Palanca de engranado de tracción y transmisión al molinete | 5. Contador de horas |
| 3. Freno de servicio/estacionamiento | |

Acelerador

El control del acelerador (Figura 17) se encuentra en el lado derecho trasero del panel de control. La palanca está conectada a y acciona el acoplamiento de aceleración

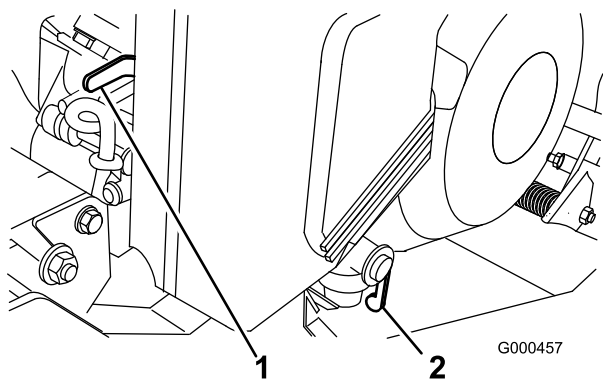


Figura 18

1. Palanca del estérter
2. Válvula de cierre del combustible

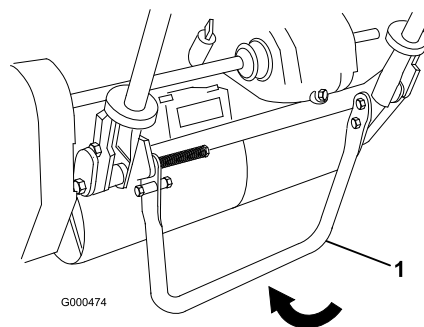


Figura 20

1. Soporte de pie

Válvula de cierre del combustible

La válvula de cierre del combustible (Figura 18) se encuentra en el lado izquierdo delantero del motor. La válvula tiene dos posiciones: Cerrada y Abierta. Ponga la palanca en posición Cerrada para almacenar o transportar la máquina. Abra la válvula antes de arrancar el motor.

Arrancador de retroceso

Tire de la cuerda del arrancador (Figura 19) para arrancar el motor.

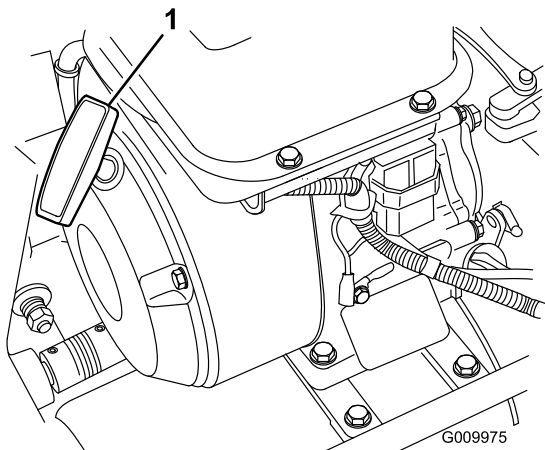


Figura 19

1. Arrancador de retroceso

Soporte de pie

El soporte de pie (Figura 20) está montado en la parte trasera de la máquina, y se utiliza para elevar la parte trasera de la máquina al instalar o retirar las ruedas de transporte.

Especificaciones

	Flex 21	Flex 18
Anchura	90,1 cm	81,3 cm
Altura	104,8 cm	105,4 cm
Longitud con recogedor	156,2 cm	155 cm
Peso con fluidos y recogedor	121 kg	118 kg
Peso seco con recogedor	116 kg	113 kg
Motor	Motor Kawasaki, 4 tiempos, 3,7 cv (2,7 kw) refrigerado por aire, válvulas en la culata, 3600 RPM, cilindrada 124 cc, camisa de cilindro de hierro colado; encendido electrónico con bobina de alumbrado integrada; silenciador con máxima supresión de ruido; 85 dB(A) en el oído del operador.	Motor Kawasaki, 4 tiempos, 3,7 cv (2,7 kw) refrigerado por aire, válvulas en la culata, 3600 RPM, cilindrada 124 cc, camisa de cilindro de hierro colado; encendido electrónico con bobina de alumbrado integrada; silenciador con máxima supresión de ruido; 85 dB(A) en el oído del operador.
Capacidad de combustible	2,5 l; gasolina normal sin plomo	2,5 l; gasolina normal sin plomo
Velocidad sobre el terreno	Velocidad de siega: 2,1 a 5,3 km/h Velocidad de transporte: 7,9 km/h máximo	Velocidad de siega: 2,1 a 5,3 km/h Velocidad de transporte: 7,9 km/h máximo
Anchura de corte	53,3 cm	45,7 cm
Altura de corte	1,5 a 7,5 mm con contracuchilla Micro-Cut	1,5 a 7,5 mm con contracuchilla Micro-Cut
Frecuencia de corte	11 cuchillas (estándar) 3,6 mm	11 cuchillas (estándar) 3,6 mm

Accesorios

Está disponible una selección de accesorios homologados por Toro que se pueden utilizar con la máquina a fin de potenciar y aumentar sus prestaciones. Póngase en contacto con su Distribuidor Autorizado Toro o visite www.Toro.com para obtener una lista de todos los accesorios homologados.

Operación

Nota: Los lados derecho e izquierdo de la máquina se determinan desde la posición normal del operador.

Primero la seguridad

Le rogamos lea cuidadosamente todas las instrucciones y pegatinas de la sección de seguridad. El conocer esta información puede ayudar a evitarle lesiones a usted o a otras personas.

Verificación del nivel de aceite del motor

Compruebe el nivel de aceite del motor antes de cada uso o cada 8 horas de operación: consulte Verificación del nivel de aceite del motor.

Cómo llenar el depósito de combustible

Importante: No utilice nunca metanol, gasolina que contenga metanol, gasolina que contenga más del 10% de etanol, aditivos de gasolina, gasolina súper ni gasolina blanca porque podría dañar el sistema de combustible. No mezcle aceite con la gasolina.

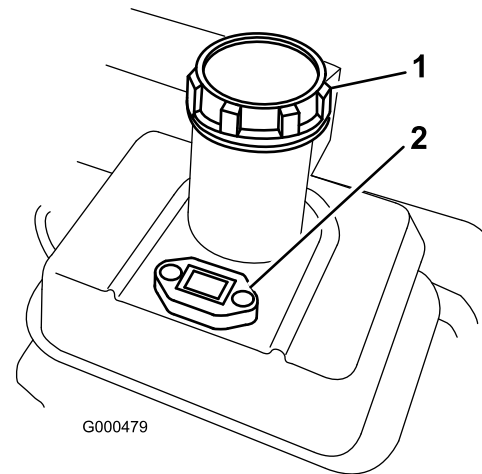


Figura 21

1. Tapón del depósito de combustible
2. Indicador de combustible



La gasolina es dañina o mortal si es ingerida. La exposición a largo plazo a los vapores puede causar lesiones y enfermedades graves.

- Evite la respiración prolongada de los vapores.
- Mantenga la cara alejada de la boquilla y de la abertura del depósito de combustible o acondicionador.
- Mantenga alejada la gasolina de los ojos y la piel.



En ciertas condiciones la gasolina es extremadamente inflamable y altamente explosiva. Un incendio o una explosión provocados por la gasolina puede causar quemaduras a usted y a otras personas así como daños materiales.

- Llene el depósito de combustible en el exterior, en una zona abierta y con el motor frío. Limpie la gasolina derramada.
- No llene completamente el depósito de combustible. Añada gasolina al depósito de combustible hasta que el nivel esté entre 13 y 25 mm por debajo del extremo inferior del cuello de llenado. Este espacio vacío en el depósito permitirá la dilatación de la gasolina.
- No fume nunca mientras maneja gasolina y manténgase alejado de llamas desnudas o de lugares donde una chispa pudiera inflamar los vapores de gasolina.
- Almacene la gasolina en un recipiente homologado y manténgala fuera del alcance de los niños. No compre nunca gasolina para más de 30 días de consumo normal.
- Coloque siempre los recipientes de gasolina en el suelo, lejos del vehículo que está repostando.

...



...

- No llene los recipientes de gasolina dentro de un vehículo, camión o remolque ya que las alfombras o los revestimientos de plástico del interior de los remolques podrían aislar el recipiente y retrasar la pérdida de la carga estática.
- Cuando sea posible, retire el equipo a repostar del camión o remolque y reposte con las ruedas del equipo sobre el suelo.
- Si esto no es posible, reposte el equipo sobre el camión o remolque desde un recipiente portátil, en vez de usar un surtidor de gasolina.
- Si es imprescindible el uso de un surtidor, mantenga la boquilla en contacto con el borde del depósito de combustible o la abertura del recipiente en todo momento hasta que termine de repostar.

1. Limpie la zona alrededor del tapón del depósito de combustible y retire el tapón (Figura 21). Llene el depósito de gasolina sin plomo hasta que llegue a la parte inferior de la rejilla del filtro. No llene demasiado.
2. Coloque el tapón del depósito de combustible y limpie cualquier gasolina derramada.

Comprobación de los interruptores de seguridad



Si los interruptores de seguridad son desconectados o están dañados, la máquina podría ponerse en marcha inesperadamente, causando lesiones personales.

- No manipule los interruptores de seguridad.
- Compruebe la operación de los interruptores de seguridad cada día, y sustituya cualquier interruptor dañado antes de operar la máquina.

Interruptor de seguridad de la tracción

1. Baje el soporte con el pie, y tire hacia arriba del manillar hasta que el soporte haya girado hacia delante, pasando el centro del arco (Figura 22).

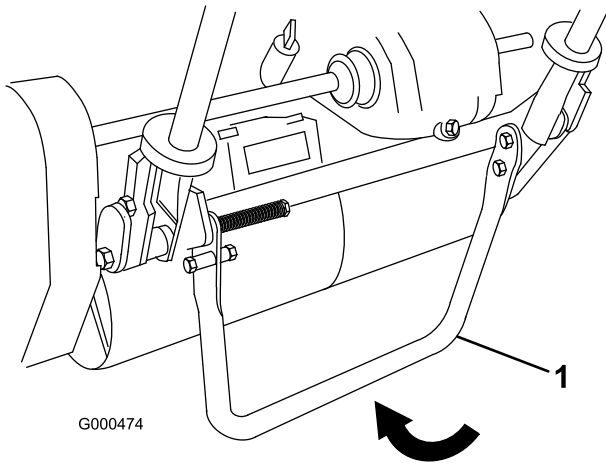


Figura 22

1. Soporte de pie

2. Ponga la palanca de tracción en la posición Engranada y los controles del motor en posición de arranque.
3. Intente arrancar el motor. El motor no debe arrancar. Si el motor arranca, es necesario ajustar el interruptor de seguridad. Corrija el problema antes de usar la máquina. Consulte Mantenimiento del interruptor de seguridad.
4. Levante con cuidado el manillar para liberar el soporte de pie.

Interruptor de seguridad del freno

1. Baje el soporte con el pie, y tire hacia arriba del manillar hasta que el soporte haya girado hacia delante, pasando el centro del arco (Figura 22).
2. Arranque el motor.
3. Mueva la palanca del freno de estacionamiento a la posición de Puesto.
4. Ponga la palanca de tracción en la posición de Engranada; el motor debe pararse.
5. Si el motor no se para, es necesario ajustar el interruptor de seguridad. Corrija el problema antes de usar la máquina.
6. Levante con cuidado el manillar para liberar el soporte de pie.

Arranque y parada del motor

Nota: Si desea ver ilustraciones y descripciones de los controles mencionados en esta sección, consulte la sección Controles.

Cómo arrancar el motor

Nota: Asegúrese de que el cable de la bujía está conectado a la bujía.

1. Asegúrese de que las palancas de tracción y transmisión al molinete están en la posición Desengranada.
- Nota:** El motor no arrancará si la palanca de tracción está en posición Engranada.
2. Abra la válvula de cierre de combustible en el motor.
3. Ponga el interruptor de encendido/apagado en posición de Encendido.
4. Mueva el control del acelerador a la posición de Rápido.
5. Ponga la palanca del estérter en la posición de medio abierto si el motor está frío. Es posible que no sea necesario usar el estérter si el motor está caliente.
6. Tire del mando del arrancador de retroceso hasta notar resistencia, luego tire vigorosamente para arrancar el motor. Abra el estérter a medida que el motor se calienta.

Importante: No tire de la cuerda hasta su límite, ni suelte el mando cuando la cuerda está extendida, porque la cuerda puede romperse o puede dañarse el conjunto de retroceso.

Cómo parar el motor

1. Mueva los controles de tracción y transmisión del molinete a la posición Desengranada, el control del acelerador a Lento y el interruptor de encendido/apagado a Desconectado.
2. Antes de almacenar la máquina, retire el cable moldeado de la bujía para evitar la posibilidad de un arranque accidental del motor.
3. Cierre la válvula de cierre del combustible antes de almacenar la máquina o transportarla en un vehículo.

Transporte

Nota: No haga funcionar el motor del cortacésped mientras lo transporta en un remolque porque podrían producirse daños en el cortacésped.

Si no se van a instalar las ruedas de transporte opcionales, vaya al paso 4.

1. Baje el soporte con el pie y tire hacia arriba del soporte del manillar hasta que el soporte de pie haya girado hacia delante, pasando el centro del arco.
2. Instale las ruedas de transporte.
3. Para quitar el soporte, tire del manillar hacia arriba y baje la parte trasera del cortacésped sobre las ruedas de transporte.
4. Asegúrese de que los controles de tracción y transmisión al molinete están en la posición Desengranada y arranque el motor.
5. Ponga el control del acelerador en Lento, levante poco a poco la parte delantera de la máquina, engrane la tracción y aumente gradualmente la velocidad del motor.
6. Ajuste el acelerador para conseguir la velocidad deseada sobre el terreno, y lleve el cortacésped al lugar deseado.

Preparación para la siega

1. Ponga la palanca de control de tracción en Desengranada y el acelerador en Lento, y pare el motor.
2. Baje el soporte con el pie y tire hacia arriba del soporte del manillar hasta que el soporte de pie haya girado hacia delante, pasando el centro del arco.
3. Retire las ruedas de transporte.
4. Quite el soporte.

Siega

El uso correcto de la máquina proporciona un corte óptimo del césped.

Importante: Los recortes de hierba actúan como lubricante durante la siega. Una operación excesiva de la unidad de corte en ausencia de recortes de hierba puede dañar la unidad de corte.

Antes de segar

Asegúrese de que el cortacésped está ajustado cuidadosamente y de forma homogénea en ambos lados del molinete. Un ajuste incorrecto del cortacésped se refleja a escala mayor en el aspecto del césped cortado. Retire cualquier objeto extraño del césped antes de segar. Asegúrese de que no hay nadie, especialmente niños y animales, cerca de la zona de trabajo.

Método de siega

Los greens deben segarse cruzándolos en línea recta, alternando el sentido en cada pasada. Evite segar en

círculos o girar el cortacésped en los greens, para no dañar el césped. Se debe girar el cortacésped fuera del green, elevando el molinete (empujando el manillar hacia abajo) y girando sobre el tambor de tracción. Se debe segar a una velocidad normal de paseo. Una velocidad mayor ahorra muy poco tiempo y el resultado será un corte de calidad inferior.

Para ayudarse a segar en línea recta a través del green, y para mantener la misma distancia del borde de la pasada anterior, utilice las rayas de alineación del recogedor (Figura 23).

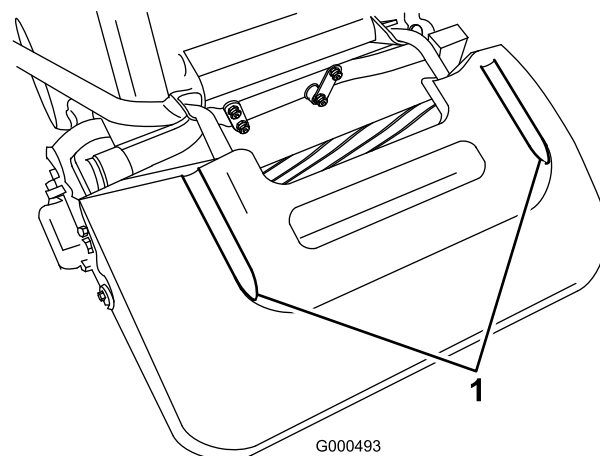


Figura 23

1. Rayas de alineación

Uso de los controles

Uso de los controles durante la siega:

1. Arranque el motor, ponga el acelerador en Lento, empuje el manillar hacia abajo para elevar la unidad de corte, ponga la palanca de tracción en Engranada y lleve el cortacésped al borde del green (Figura 24).
2. Ponga la palanca de tracción en Desengranada y engrane la palanca de transmisión al molinete (Figura 24).

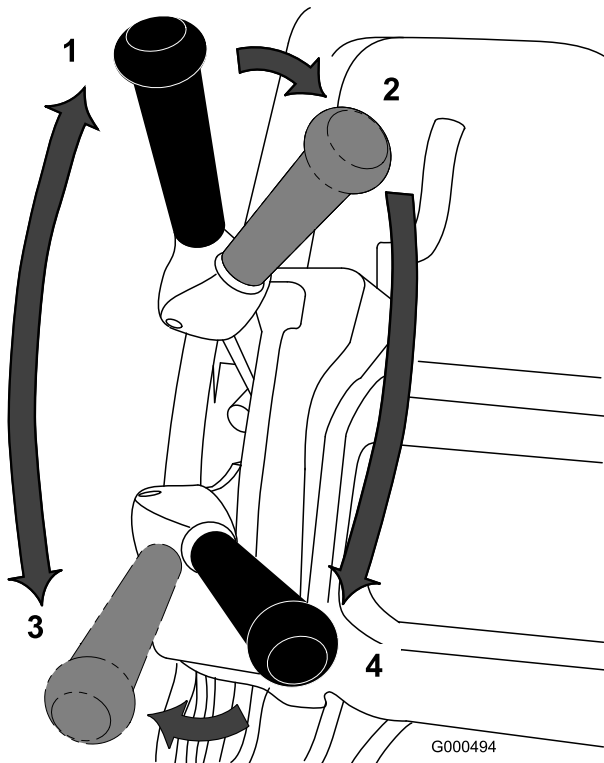


Figura 24

- | | |
|--|--|
| 1. Tracción – punto muerto | 3. Tracción – engranada (transporte) |
| 2. Tracción en punto muerto y transmisión al molinete desengranada | 4. Tracción y transmisión al molinete engranadas |

3. Ponga la palanca de tracción en la posición Engranada, aumente la velocidad con el acelerador hasta que el cortacésped se desplace a la velocidad deseada, lleve el cortacésped al green, baje la parte delantera del cortacésped y empiece a segar (Figura 24).

Después de segar

1. Salga del green, ponga las palancas de tracción y transmisión al molinete en Desengranada y pare el motor.
2. Vacíe los recortes del recogedor, instale el recogedor y empiece la operación de transporte.

Mantenimiento

Nota: Los lados derecho e izquierdo de la máquina se determinan desde la posición normal del operador.

Calendario recomendado de mantenimiento

Intervalo de mantenimiento y servicio	Procedimiento de mantenimiento
Después de las primeras 8 horas	<ul style="list-style-type: none">• Cambie el aceite del motor.
Después de las primeras 25 horas	<ul style="list-style-type: none">• Limpie el filtro de combustible.• Cambie el aceite de la transmisión.
Cada vez que se utilice o diariamente	<ul style="list-style-type: none">• Compruebe el nivel de aceite del motor.
Cada 25 horas	<ul style="list-style-type: none">• Limpie el limpiador de aire (más a menudo en condiciones de mucho polvo o suciedad).
Cada 50 horas	<ul style="list-style-type: none">• Cambie el aceite del motor.• Limpie el filtro de combustible.• Compruebe el nivel de aceite de la transmisión.
Cada 100 horas	<ul style="list-style-type: none">• Compruebe el elemento de papel del limpiador de aire y cámbielo si es necesario (más a menudo en condiciones de mucho polvo o suciedad).• Compruebe la bujía.• Compruebe la tensión de todas las correas
Cada 800 horas	<ul style="list-style-type: none">• Cambie el aceite de la transmisión. (O cada dos años, lo que ocurra primero)
Antes del almacenamiento	<ul style="list-style-type: none">• Pinte cualquier superficie desconchada.

Importante: Consulte en el manual del operador del motor procedimientos adicionales de mantenimiento.

Lista de comprobación – mantenimiento diario

Importante: Duplique esta página para su uso rutinario.

Elemento a comprobar	Para la semana de:						
	Lun	Mar	Miér	Jue	Vie	Sáb	Dom
Compruebe el funcionamiento de los interruptores de seguridad.							
Compruebe el funcionamiento del freno de estacionamiento.							
Compruebe que las articulaciones de pivote funcionan libremente.							
Compruebe el nivel de combustible.							
Compruebe el nivel de aceite del motor.							
Compruebe el filtro de aire.							
Limpie las aletas de refrigeración del motor.							
Compruebe que no hay ruidos extraños en el motor.							
Compruebe que no hay ruidos extraños de operación.							
Compruebe el ajuste molinete-contracuchilla.							
Compruebe el ajuste de altura de corte.							
Retoque la pintura dañada.							

Anotación para áreas problemáticas:		
Inspección realizada por:		
Elemento	Fecha	Información

Mantenimiento del motor

Aceite del motor

El cárter debe llenarse con aproximadamente 0,6 l de aceite de la viscosidad correcta antes de arrancar el motor. El motor utiliza cualquier aceite de alta calidad que tenga la clasificación de servicio SF, SG, SH o SJ del American Petroleum Institute (API). La viscosidad (el peso) del aceite debe seleccionarse según la temperatura ambiente. Figura 25 ilustra las recomendaciones de temperatura/viscosidad.

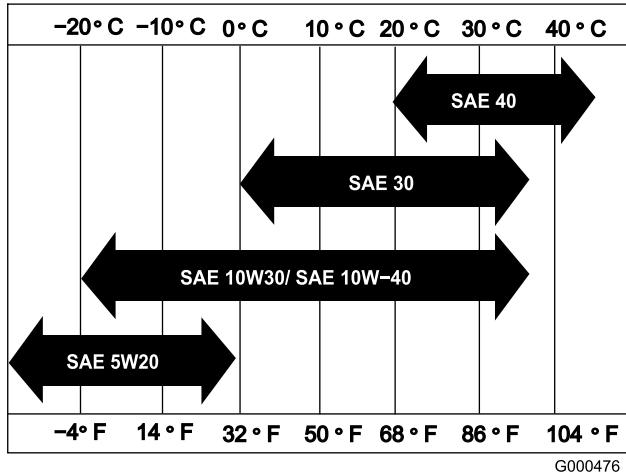


Figura 25

Nota: El uso de un aceite multigrado (5W-20, 10W-30 y 10W-40) aumentará el consumo de aceite. Compruebe el nivel de aceite con más frecuencia si usa uno de estos aceites.

Verificación del nivel de aceite del motor

Intervalo de mantenimiento: Cada vez que se utilice o diariamente

Nota: El mejor momento para comprobar el aceite del motor es cuando el motor está frío, antes de arrancarlo al principio de la jornada. Si ya se ha arrancado, deje que el aceite se drene al cárter durante al menos 10 minutos antes de comprobar el nivel. Si el nivel del aceite está en o por debajo de la marca "L" de la varilla, añada aceite hasta que el nivel llegue a la marca "H". **NO LLENE DEMASIADO.** Si el nivel está entre las marcas "H" y "L", no es necesario añadir aceite.

1. Retire las ruedas de transporte (si están instaladas), coloque el cortacésped de manera que el motor esté nivelado y limpie alrededor del indicador del nivel de aceite (Figura 26).

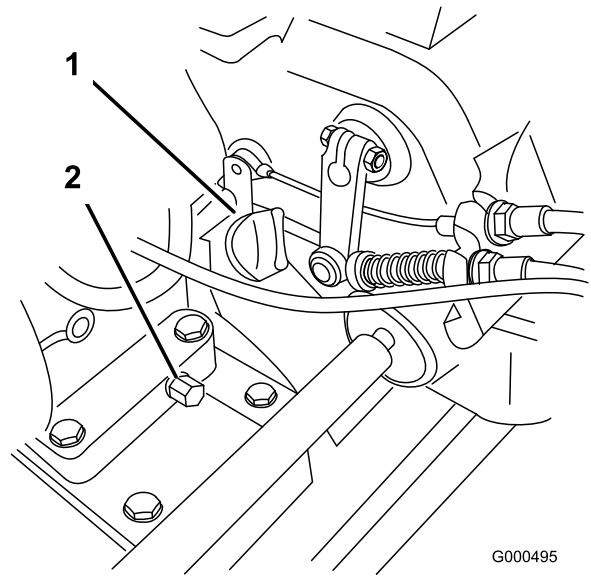


Figura 26

1. Indicador del nivel de aceite
2. Tapón de vaciado

2. Retire el indicador del nivel de aceite girándolo en el sentido contrario a las agujas del reloj.
3. Limpie el indicador e introdúzcalo en el orificio de llenado. No lo enrosque en el orificio. Luego retírelo y verifique el nivel de aceite. Si el nivel es bajo, añada solamente aceite suficiente para que llegue entre las marcas "H" y "L" del indicador (Figura 27). Vuelva a comprobar el nivel de aceite. No llene demasiado.

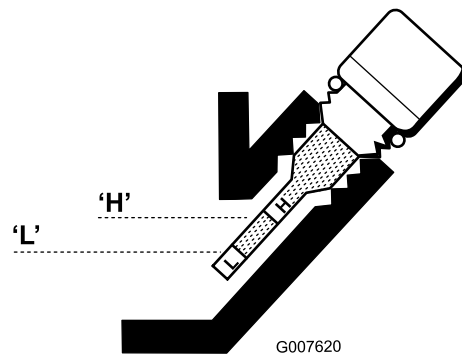


Figura 27

4. Vuelva a colocar el indicador de aceite y limpie cualquier aceite derramado.

Cómo cambiar el aceite del motor

Intervalo de mantenimiento: Después de las primeras 8 horas

Cada 50 horas

1. Arranque el motor y déjelo funcionar durante unos minutos para calentar el aceite.

2. Coloque un recipiente debajo del tapón de vaciado, en la parte trasera de la máquina (Figura 26). Retire el tapón de vaciado.
3. Empuje el manillar hacia abajo para inclinar hacia atrás el cortacésped y el motor, dejando que se drene todo el aceite en el recipiente.
4. Instale el tapón de vaciado y vuelva a llenar el cárter con el aceite especificado; consulte Verificación del nivel de aceite.

Mantenimiento del limpiador de aire

Intervalo de mantenimiento: Cada 25 horas

Cada 100 horas

1. Asegúrese de que el cable de bujía está desconectado.
2. Retire las tuercas de orejeta que fijan la tapa del limpiador de aire, y retire la tapa. Limpie a fondo la tapa (Figura 28).

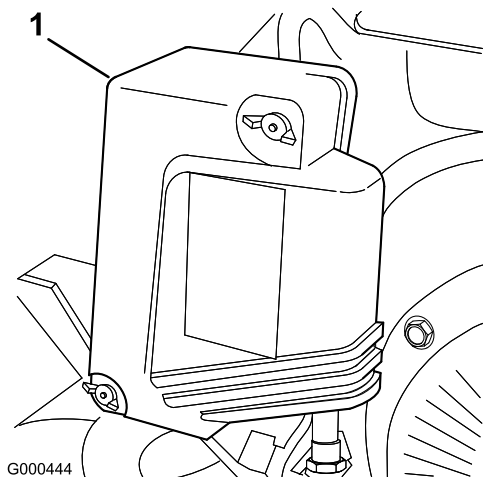


Figura 28

1. Tapa del limpiador de aire

3. Si el elemento de gomaespuma está sucio, sepárelo del filtro de papel (Figura 29). Límpielo a fondo.
 - A. Lave el filtro de gomaespuma con una solución de jabón líquido y agua templada. Apriételo para eliminar la suciedad, pero no lo retuerza, puesto que la gomaespuma podría romperse.
 - B. Seque el filtro envolviéndolo en un paño limpio. Apriete el paño y el elemento de gomaespuma para secarlos, pero no lo retuerza porque la gomaespuma podría romperse.
 - C. Sature el filtro con aceite de motor limpio. Apriete el filtro para eliminar el exceso de aceite y para distribuir el aceite de forma homogénea. Lo deseable es que el filtro esté humedecido de aceite.

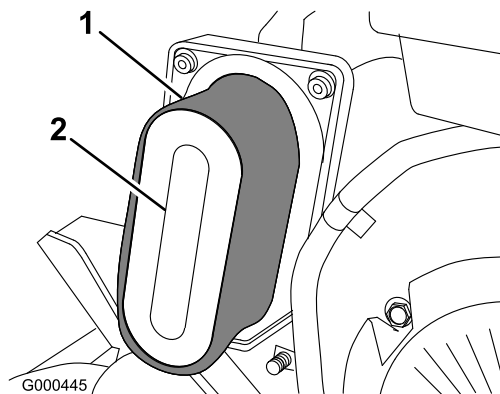


Figura 29

1. Elemento de gomaespuma
2. Elemento de papel

4. Cuando limpie el filtro de gomaespuma, compruebe la condición del filtro de papel. Cámbielo si es necesario.

Nota: No utilice aire comprimido para limpiar el elemento de papel.

5. Instale el filtro de gomaespuma, el filtro de papel y la tapa del limpiador de aire.

Importante: No haga funcionar el motor sin filtro limpiador de aire porque lo más probable es que se produzca un desgaste extremo y daños al motor.

Cómo cambiar la bujía

Intervalo de mantenimiento: Cada 100 horas

Utilice una bujía NGK BPR5ES o equivalente. El hueco entre electrodos debe ser de 0,7–0,8 mm.

1. Desconecte el cable moldeado de la bujía (Figura 30).

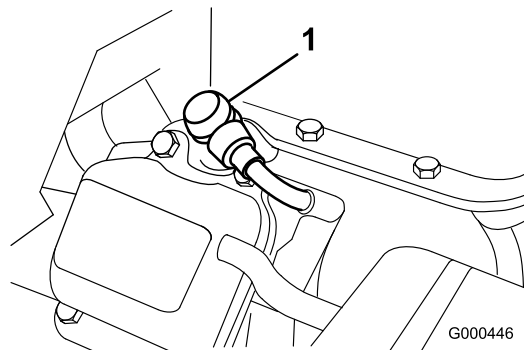


Figura 30

1. Cable de la bujía
2. Limpie la zona alrededor de la bujía y retire la bujía de la culata.

Importante: Si la bujía está agrietada o sucia, cámbiela. No limpie los electrodos con chorro

de arena, ni los rasque ni los limpie, porque podrían entrar restos en el cilindro, dañando el motor.

- Ajuste el hueco entre electrodos a 0,7–0,8 mm (Figura 31). Tras ajustar correctamente los electrodos, coloque la bujía y apriétela a 23 Nm.

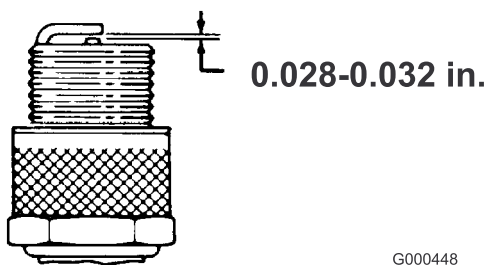


Figura 31

Mantenimiento del sistema de combustible

Limpieza del filtro de combustible

Intervalo de mantenimiento: Después de las primeras 25 horas

Cada 50 horas

- Cierre la válvula de cierre del combustible y desenrosque el portafiltros del cuerpo del filtro (Figura 32).

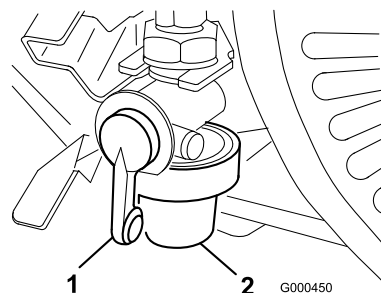


Figura 32

- Válvula de cierre
- Portafiltros

- Limpie el portafiltros y el filtro con gasolina limpia, e instálelos.

Mantenimiento del sistema eléctrico

Mantenimiento del interruptor de seguridad

Utilice el procedimiento siguiente si es necesario ajustar o sustituir el interruptor.

1. Asegúrese de que el motor está parado y que la palanca de tracción está desengranada.
2. Engrane la palanca de tracción hasta que entre en contacto con el tope de punto muerto (Figura 33).

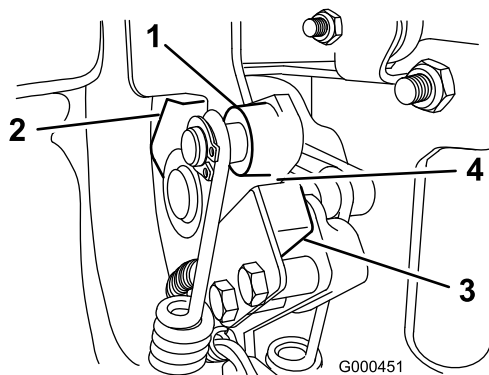


Figura 33

- | | |
|-------------------------|-----------------------------|
| 1. Palanca de tracción | 3. Interruptor de seguridad |
| 2. Tope de punto muerto | 4. Hueco de 0,8 mm |

3. Afloje las fijaciones del interruptor de seguridad (Figura 33).
4. Coloque un suplemento de 0,8 mm de grosor entre la palanca de tracción y el interruptor de seguridad (Figura 33).
5. Apriete las fijaciones del interruptor de seguridad. Vuelva a comprobar el hueco. La palanca de tracción no debe estar en contacto con el interruptor.
6. Engrane la palanca de tracción y compruebe que el interruptor pierde continuidad. Cámbielo si es necesario.

Mantenimiento del sistema de transmisión

Comprobación del aceite de la transmisión

Intervalo de mantenimiento: Cada 50 horas

La transmisión se llena en fábrica con aproximadamente 2,8 l de aceite para transmisiones automáticas Dexron III.

Nota: Las juntas utilizadas en la transmisión están lubricadas internamente con grasa. Durante la operación inicial del cortacésped, rezumará algo de grasa de estas juntas. Limpie cualquier exceso de grasa.

Importante: Utilice solamente Mobil Dexron III o aceites de transmisión equivalentes. Otros aceites podrían causar daños en el sistema.

1. Coloque el cortacésped sobre sus tambores sobre una superficie nivelada.
2. Retire el tapón de verificación del lado derecho de la transmisión (Figura 34).

El nivel de aceite debe llegar al borde inferior del orificio de llenado. Si no es así, retire el tapón de llenado de la parte superior de la transmisión, y añada suficiente aceite del tipo correcto para que el nivel llegue al borde inferior del orificio de verificación. No retire el tubo de ventilación.

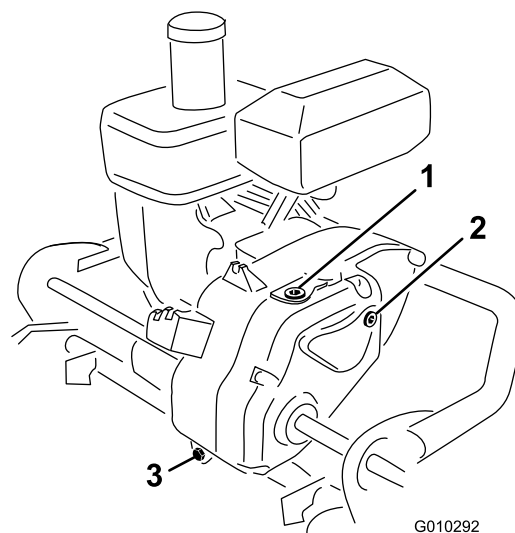


Figura 34

- | | |
|--------------------------|---------------------|
| 1. Tapón de llenado | 3. Tapón de vaciado |
| 2. Tapón de verificación | |

3. Coloque los tapones.

Cambio del aceite de la transmisión

Intervalo de mantenimiento: Después de las primeras 25 horas

Cada 800 horas (O cada dos años, lo que ocurra primero)

Importante: Utilice solamente Mobil Dexron III o aceites de transmisión equivalentes. Otros aceites podrían causar daños en el sistema.

1. Coloque un recipiente debajo de la parte trasera de la máquina.
2. Retire el tapón de vaciado de la parte trasera de la transmisión (Figura 35).

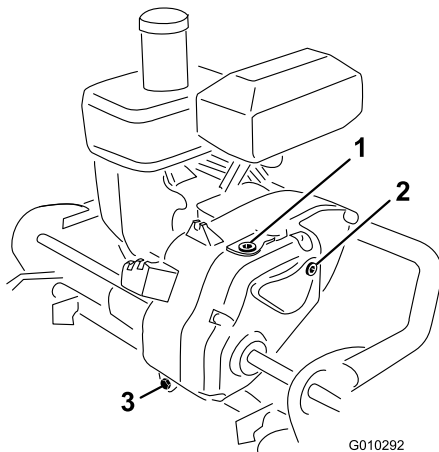


Figura 35

1. Tapón de llenado
2. Tapón de verificación
3. Tapón de vaciado

Mantenimiento de los frenos

Ajuste del freno de servicio/estacionamiento

Si el freno de servicio/estacionamiento patina durante la operación, es necesario realizar un ajuste.

1. Ponga la palanca del freno de servicio/estacionamiento en la posición de Quitado.
2. Para aumentar la tensión del cable, afloje la contratuerca delantera del cable y apriete la contratuerca trasera del cable (Figura 36) hasta que la fuerza necesaria para poner el freno sea de 5–6 kg. La fuerza debe medirse en el pomo de la palanca. No ajuste demasiado, o la cinta del freno puede agarrarse.

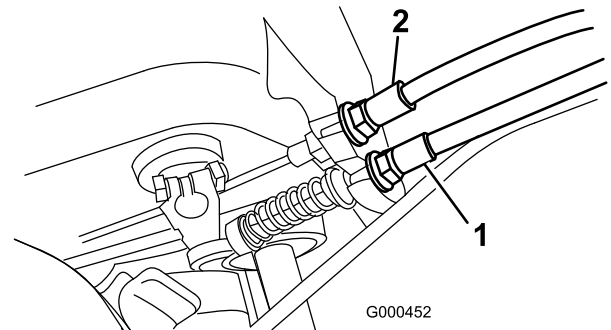


Figura 36

1. Cable de tracción
2. Cable del freno de servicio/estacionamiento

3. Empuje el manillar hacia abajo e incline la máquina hacia atrás. Retire el tapón de verificación del lado derecho de la transmisión (Figura 35).
4. Cuando el aceite deje de fluir, coloque el tapón de vaciado.
5. Coloque el cortacésped sobre sus tambores sobre una superficie nivelada.
6. Retire el tapón de llenado de la parte superior de la transmisión (Figura 35). No retire el tubo de ventilación.
7. Llene la transmisión con aproximadamente 2,8 litros del tipo correcto de aceite para transmisiones hasta que el aceite llegue al borde inferior del orificio de verificación; consulte Verificación del aceite de la transmisión.
8. Retire los tapones de llenado y de verificación.

Mantenimiento de las correas

Ajuste de las correas

Intervalo de mantenimiento: Cada 100 horas

Compruebe que las correas están correctamente tensadas para asegurar la operación correcta de la máquina y para evitar un desgaste innecesario. Compruebe las correas frecuentemente.

Correa de transmisión del molinete (molinete)

1. Retire las fijaciones de la cubierta de la correa y la cubierta para tener acceso a la correa (Figura 37).

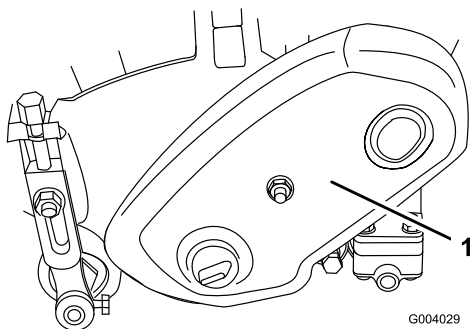


Figura 37

1. Cubierta de la correa

2. Compruebe la tensión presionando la correa (Figura 38) en el punto intermedio entre las poleas con una fuerza de $1,8 \pm 0,5$ kg. La correa debe desviarse entre 4,8 y 7,9 mm. Si la desviación no es la correcta, continúe con el paso siguiente.

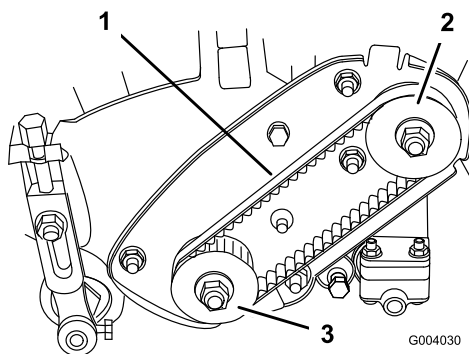


Figura 38

1. Correa de transmisión al molinete
2. Polea de transmisión
3. Polea arrastrada molinete

3. Para ajustar la tensión de la correa:

- A. Afloje las tuercas de montaje del alojamiento del cojinete (Figura 39)

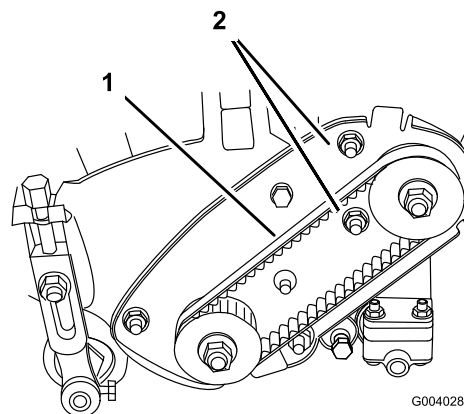


Figura 39

1. Correa de transmisión al molinete
2. Tuercas de montaje del alojamiento del cojinete

- B. Usando una llave dinamométrica de 3/8 pulgadas, gire el alojamiento del cojinete con una fuerza de 3,9–4,5 Nm para ajustar la tensión de la correa (Figura 40)

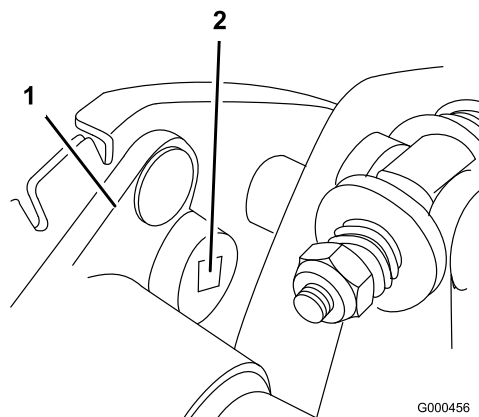


Figura 40

1. Alojamiento del cojinete
2. Llave dinamométrica de 3/8 pulg. aquí

- C. Sin variar el ajuste de la llave dinamométrica, apriete las tuercas de montaje del alojamiento del cojinete (Figura 39). No tense demasiado la correa.

- D. Instale la cubierta de la correa.

Correa de transmisión del molinete (acoplamiento de transmisión)

1. Retire las fijaciones de la cubierta de la correa y la cubierta para tener acceso a la correa (Figura 41).

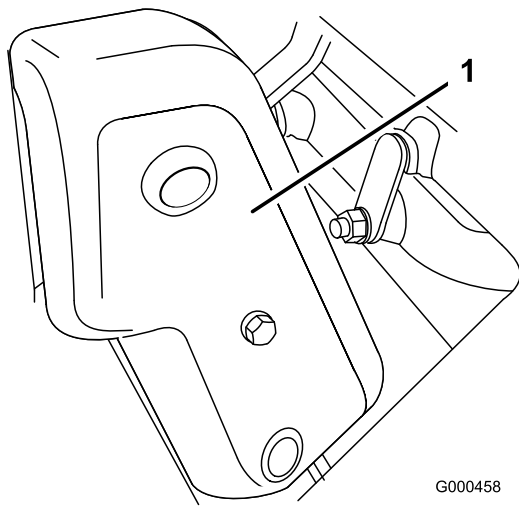


Figura 41

1. Cubierta de la correa

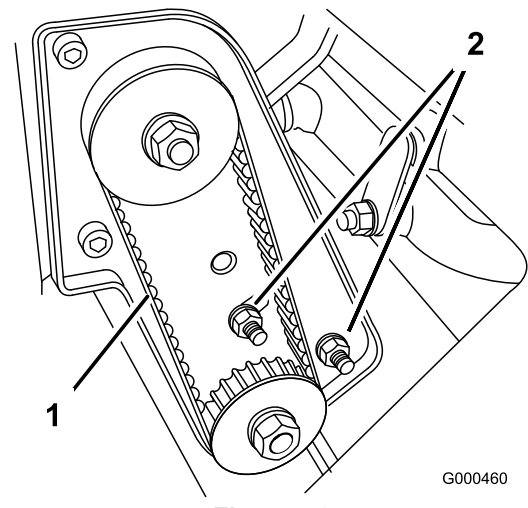


Figura 43

1. Correa de transmisión al molinete
2. Tuercas de montaje del alojamiento del cojinete

2. Compruebe la tensión presionando la correa (Figura 42) en el punto intermedio entre las poleas con una fuerza de $1,8 \pm 0,5$ kg. La correa debe desviarse entre 4,8 y 7,9 mm. Si la desviación no es la correcta, continúe con el paso siguiente.

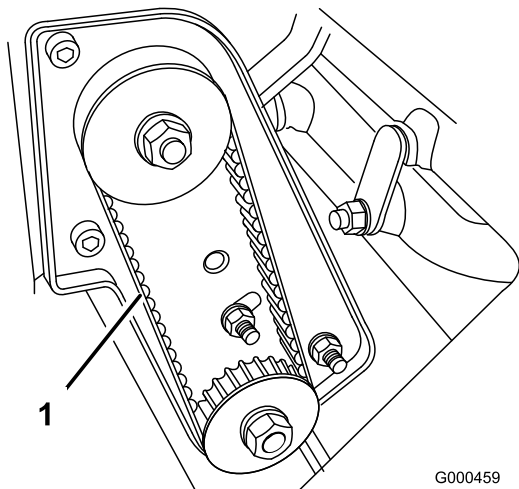


Figura 42

1. Correa de transmisión al molinete

- B. Usando una llave dinamométrica de 3/8 pulgadas, gire el alojamiento del cojinete con una fuerza de 3,9–4,5 Nm para ajustar la tensión de la correa (Figura 44).

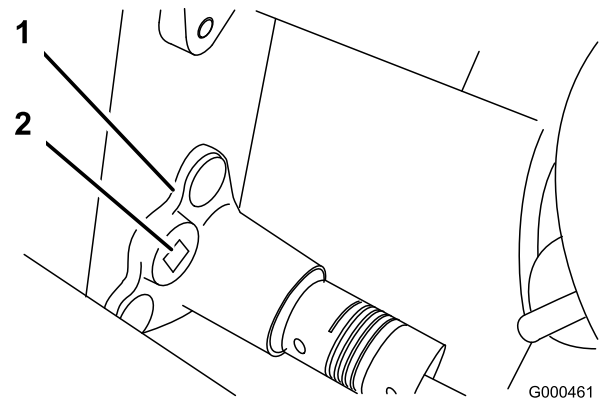


Figura 44

1. Alojamiento del cojinete
2. Llave dinamométrica de 3/8 pulg. aquí

3. Para ajustar la tensión de la correa:
 - A. Afloje las tuercas de montaje del alojamiento del cojinete (Figura 43)

- C. Sin variar el ajuste de la llave dinamométrica, apriete las tuercas de montaje del alojamiento del cojinete (Figura 43). No tense demasiado la correa.

- D. Instale la cubierta de la correa.

Correa de transmisión de tracción

1. Retire las fijaciones de la cubierta de la correa y la cubierta para tener acceso a la correa (Figura 45).

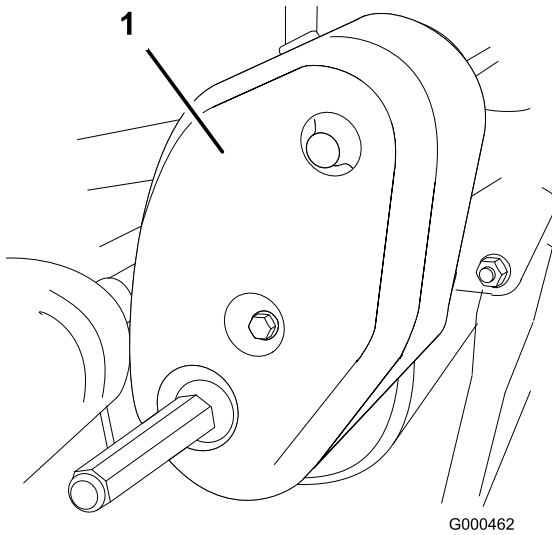


Figura 45

1. Cubierta de la correa de tracción

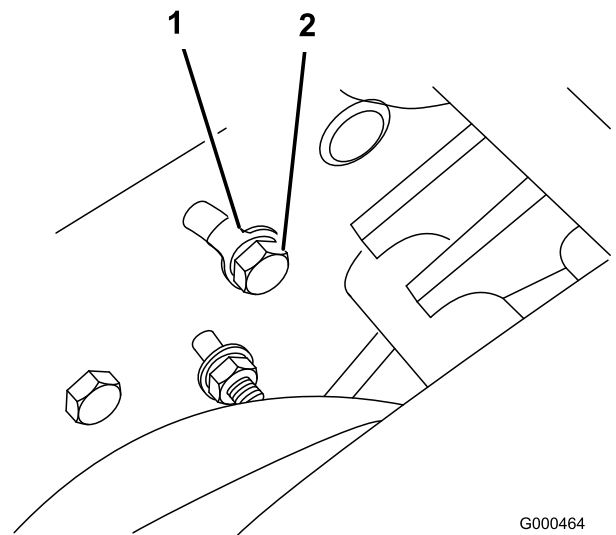


Figura 47

1. Arandela de bloqueo
2. Perno del soporte de la polea tensora

2. Compruebe la tensión presionando la correa (Figura 46) en el punto intermedio entre las poleas con una fuerza de $4 \pm 0,5$ kg. La correa debe desviarse entre 4,8 y 7,9 mm. Si la desviación no es la correcta, continúe con el paso siguiente.

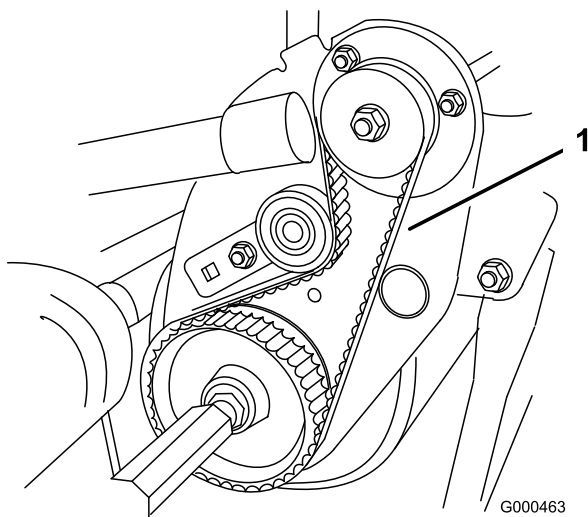


Figura 46

1. Correa de tracción

3. Para ajustar la tensión de la correa:

- A. En la parte trasera de la chapa lateral, afloje el perno que fija el soporte de la polea tensora a la chapa lateral (Figura 47).

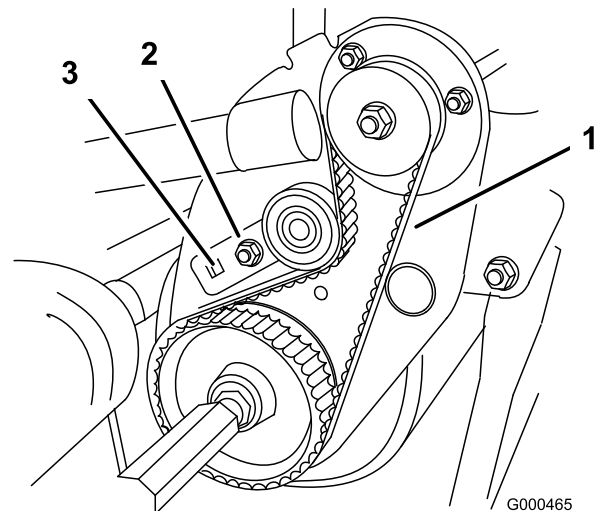


Figura 48

1. Correa de tracción
2. Soporte de la polea tensora
3. Llave dinamométrica de 3/8 pulg. aquí

- C. Instale la cubierta de la correa.

Mantenimiento del sistema de control

Ajuste del control de tracción

Si el control de tracción no se engrana o si patina durante la operación, es necesario ajustarlo.

1. Ponga el control de tracción en la posición Desengrenada.
2. Para aumentar la tensión del cable, afloje la contratuerca delantera del cable y apriete la contratuerca trasera del cable (Figura 49) hasta que la fuerza necesaria para engranar el control de tracción sea de 4,5–5,9 kg.

Mida la fuerza en el pomo de control.

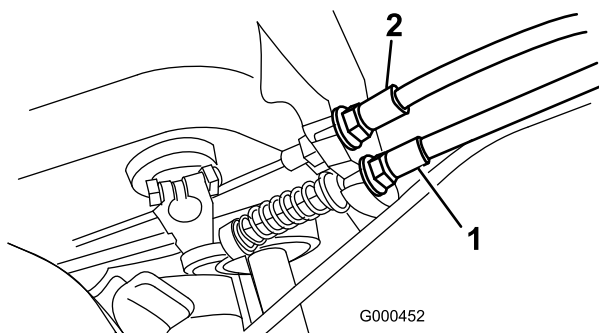


Figura 49

1. Cable de tracción
2. Cable del freno de servicio/estacionamiento

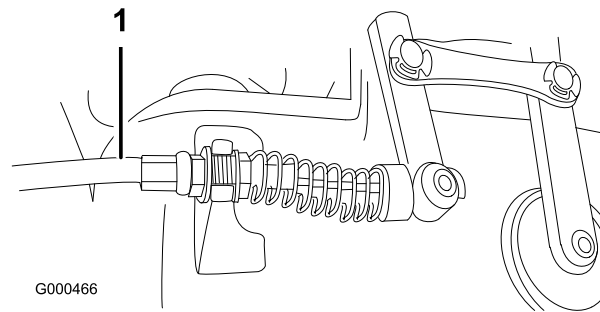


Figura 50

1. Cable de control de las cuchillas

3. Apriete la contratuerca delantera del cable.
4. Compruebe la operación del control.

3. Apriete la contratuerca delantera del cable.
4. Compruebe la operación del control.

Ajuste del control del molinete

Si el control del molinete no se engrana o si patina durante la operación, es necesario ajustarlo.

1. Asegúrese de que el control de tracción está correctamente ajustado; consulte Ajuste del control de tracción.
2. Para aumentar la tensión del cable, afloje la contratuerca delantera del cable y apriete la contratuerca trasera del cable (Figura 50) (situada encima de la caja de engranajes) hasta que la fuerza del cable del molinete añada de 3,2 a 4,5 kg adicional, medida en el pomo de control.

Nota: Si la fuerza en el control de tracción es de 5,4 kg, la fuerza combinada de tracción y molinete debe ser de 8,6 a 10 kg.

Mantenimiento de la unidad de corte

Separación de la unidad de corte de la unidad de tracción

1. Coloque el cortacésped sobre sus tambores sobre una superficie nivelada.
2. Baje el soporte de pie. Inserte un pasador o similar de 6,4 mm de diámetro en el taladro del bastidor situado por encima del perno de montaje del soporte de pie (Figura 51).

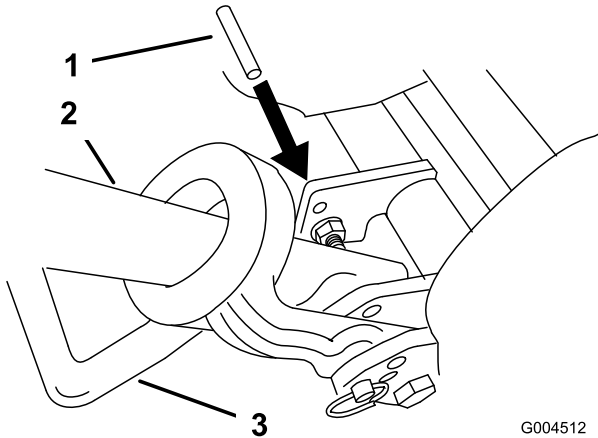


Figura 51

1. Pasador de 6,4 mm
2. Manillar
3. Soporte de pie

3. Retire el recogedor.
4. Retire los 2 pernos que fijan los brazos de pivote de la unidad de corte al tubo del bastidor de la unidad de tracción (Figura 52).

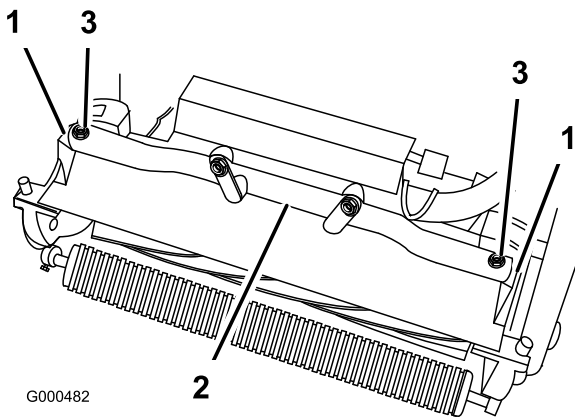


Figura 52

1. Brazos de pivote de la unidad de corte
2. Tubo del bastidor de la unidad de tracción
3. Pernos

5. Gire hacia adelante los brazos de pivote (Figura 52) y apoye la unidad de tracción sobre el soporte bloqueado.
6. Tire de la unidad de corte unas 51 mm hacia adelante, y luego a la derecha, para desconectar el acoplamiento de la transmisión (Figura 53).

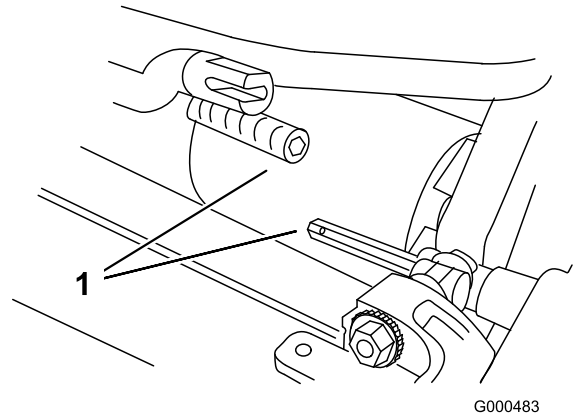
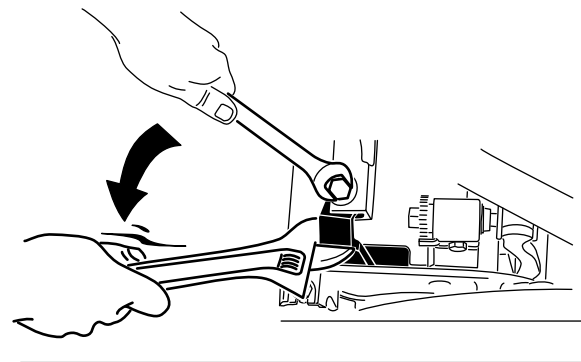


Figura 53

1. Acoplamiento de la transmisión

7. Invierta el procedimiento para instalar la unidad de corte.

Nota: Al apretar las fijaciones de montaje del brazo de giro, sujételo con una llave ajustable para que esté paralelo a la chapa lateral (Figura 54).



G006507

Figura 54

Ajuste del rodillo trasero

1. Ajuste los soportes del rodillo trasero a la posición superior o inferior, dependiendo del intervalo de alturas de corte deseado (Figura 55 y Figura 56).

- Coloque el espaciador encima de la brida de montaje de la chapa lateral (ajuste de fábrica) para obtener un intervalo de alturas de corte de 1,5 a 6,4 mm (Fig. 10).

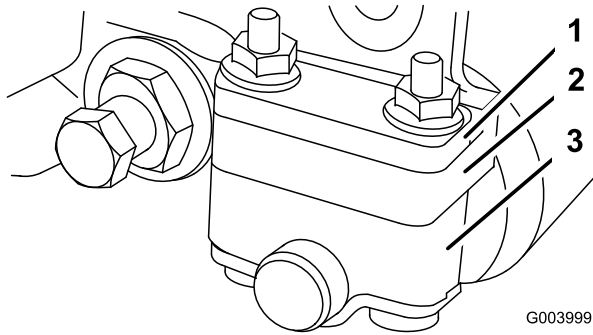


Figura 55

1. Espaciador
2. Brida de montaje de la chapa lateral
3. Soporte del rodillo

- Coloque el espaciador debajo de la brida de montaje de la chapa lateral para obtener un intervalo de alturas de corte de 3 a 25 mm (Figura 56).

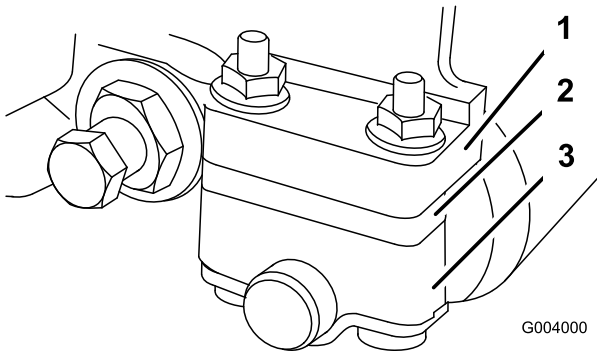


Figura 56

1. Brida de montaje de la chapa lateral
2. Espaciador
3. Soporte del rodillo

montaje de las chapas laterales con las tuercas que retiró anteriormente.

3. Compruebe que el contacto entre contracuchilla y molinete es correcto. Levante el cortacésped para tener acceso a los rodillos delantero y trasero y a la contracuchilla.

Nota: La posición del rodillo trasero respecto al molinete es controlada por las tolerancias de mecanizado de los componentes ensamblados, y no requiere ajuste de paralelismo. Es posible hacer ajustes limitados colocando la unidad de corte en una chapa plana y aflojando los pernos de montaje de las chapas laterales (Figura 57). Haga los ajustes necesarios y vuelva a apretar los pernos.

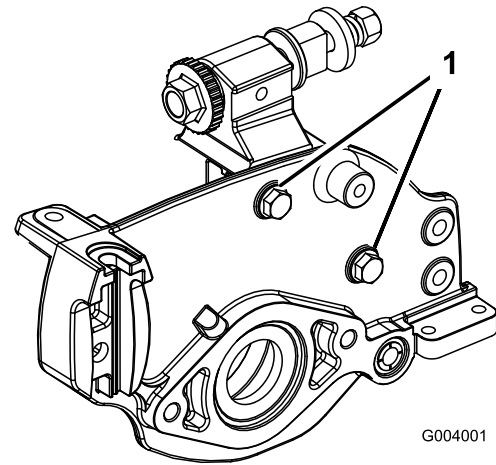


Figura 57

1. Pernos de montaje de las chapas laterales

Importante: Cuando se incline la unidad de corte para tener acceso al conjunto de contracuchilla/molinete, apoye la parte trasera de la unidad de corte de manera que las tuercas de los extremos traseros de los tornillos de ajuste de la barra de asiento no descansen sobre la superficie de trabajo.

Ajuste de la contracuchilla contra el molinete

El ajuste correcto de la contracuchilla contra el molinete se logra aflojando o apretando los tornillos de ajuste de la barra de asiento, ubicados en la parte superior del cortacésped.

1. Coloque la máquina en una superficie de trabajo plana y nivelada.
2. Asegúrese de eliminar el contacto con el molinete girando los tornillos de ajuste de la barra de asiento en el sentido contrario a las agujas del reloj (Figura 58).

2. Ajuste el rodillo trasero de la siguiente manera:
 - Eleve la parte trasera de la unidad de corte y coloque un bloque debajo de la contracuchilla.
 - Retire las (2) tuercas que fijan cada soporte de rodillo con sus espaciadores a las bridas de montaje de las chapas laterales.
 - Separe el rodillo y los tornillos de las bridas de montaje de las chapas laterales y los espaciadores.
 - Coloque espaciadores sobre los tornillos de los soportes de los rodillos.
 - Vuelva a fijar los soportes de rodillo y los espaciadores a la parte inferior de las bridas de

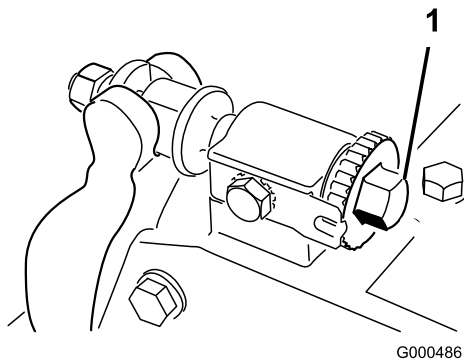


Figura 58

1. Tornillo de ajuste de la barra de asiento

3. Incline el cortacésped hacia atrás para tener acceso a la contracuchilla y el molinete.
4. En un extremo del molinete, inserte una tira larga de papel de periódico entre el molinete y la contracuchilla (Figura 59). Mientras gira el molinete lentamente hacia adelante, gire en el sentido de las agujas del reloj el tornillo de ajuste de la barra de asiento (en el mismo extremo del molinete) (Figura 58), un clic a la vez, hasta que el papel quede ligeramente aprisionado cuando se inserta desde delante, paralelo a la contracuchilla. Se notará una ligera resistencia al tirar del papel.

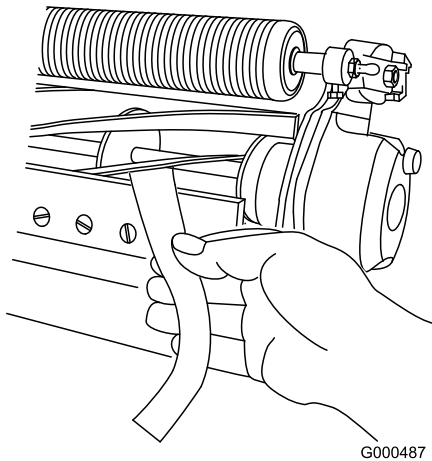


Figura 59

Nota: Cada vez que se gira el tornillo de ajuste un clic en el sentido de las agujas del reloj, la contracuchilla se acerca al molinete 0,018 mm. No apriete demasiado los tornillos de ajuste.

5. Compruebe que hay un ligero contacto en el otro extremo del molinete, usando papel, y haga los ajustes necesarios.
6. Cuando termine el ajuste, compruebe si el molinete 'pellizca' un papel cuando se inserta desde delante, y si corta el papel cuando se inserta perpendicular a la

contracuchilla (Figura 59). Debe ser posible cortar el papel con un contacto mínimo entre la contracuchilla y las cuchillas del molinete. Si se nota una resistencia excesiva del molinete, será necesario afilar o amolar la unidad de corte para conseguir los filos necesarios para un corte de precisión (consulte el manual de afilado de molinetes de Toro).

Ajuste de la altura de corte

Para alturas de corte mayores de 13 mm, debe instalarse el kit de altura de corte alta.

1. Afloje las contratuercas que fijan los brazos de altura de corte a las chapas laterales de la unidad de corte (Figura 60).

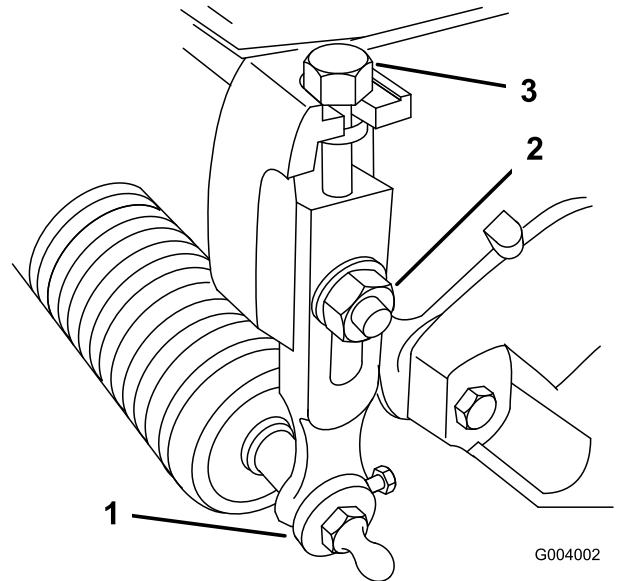


Figura 60

- | | |
|--------------------------------|-----------------------|
| 1. Soporte del rodillo trasero | 3. Contratuerca |
| 2. Brazo de altura de corte | 4. Tornillo de ajuste |

2. Afloje la tuerca de la barra de ajuste (Figura 61) y ajuste el tornillo para la altura de corte deseada. La distancia entre la parte inferior de la cabeza del tornillo y la cara de la barra es la altura de corte.

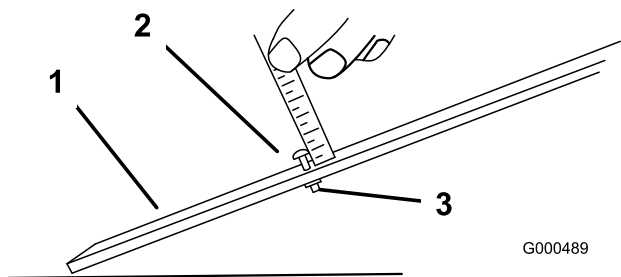


Figura 61

1. Barra de ajuste
2. Tornillo de ajuste de la altura
3. Tuerca

3. Enganche la cabeza del tornillo sobre el filo de la contracuchilla y apoye el extremo trasero de la barra sobre el rodillo trasero (Figura 62).
4. Gire el tornillo de ajuste hasta que el rodillo entre en contacto con la parte delantera de la barra de ajuste. Ajuste ambos extremos del rodillo hasta que el rodillo esté paralelo a la contracuchilla en toda su longitud.

Importante: Con el ajuste correcto, los rodillos delantero y trasero tocarán la barra de ajuste y el tornillo estará apretado contra la contracuchilla. Esto asegura una altura de corte idéntica en ambos extremos de la contracuchilla.

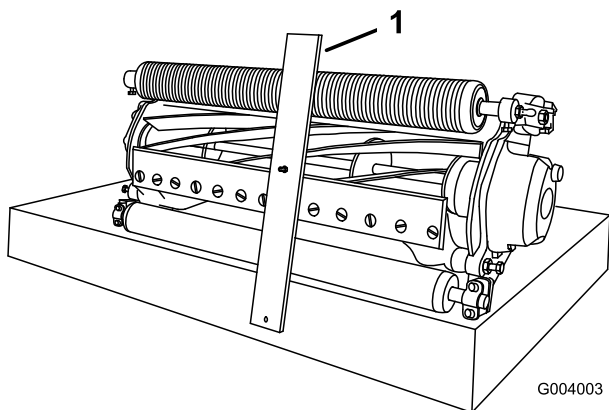


Figura 62

1. Barra de ajuste

5. Apriete las tuercas para fijar el ajuste. No apriete demasiado la tuerca. Apriete lo suficiente para eliminar la holgura de la arandela.

Nota: Utilice la tabla siguiente para determinar qué contracuchilla se adapta mejor a la altura de corte deseada.

Ajuste de la barra de recortes

Ajuste la barra de recortes para asegurar que los recortes salgan limpiamente de la zona del molinete.

1. Afloje los tornillos que fijan la barra superior (Figura 63) a la unidad de corte.

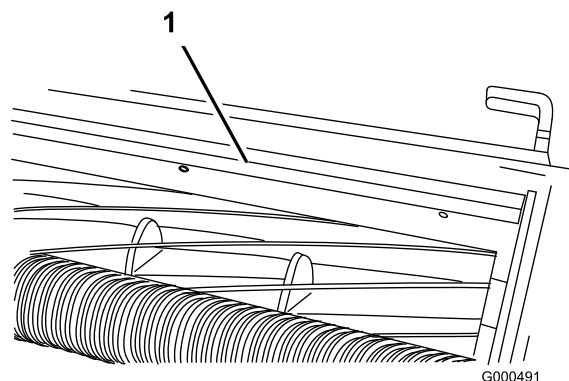


Figura 63

1. Barra de recortes
2. Inserte una galga de 1,524 mm entre la parte superior del molinete y la barra, y apriete los tornillos. Asegúrese de que la barra y el molinete están separados por la misma distancia en toda la longitud del molinete.

Nota: La barra es ajustable para compensar cambios en la condición del césped. La barra debe ser ajustada más cerca del molinete cuando el césped está extremadamente seco. Por el contrario, aleje la barra del molinete cuando el césped está húmedo. La barra debe estar paralela al molinete para asegurar un rendimiento óptimo, y debe ajustarse cada vez que el molinete es afilado en un afilador de molinetes.

Adaptación de la máquina a las condiciones del césped

Nota: Utilice la tabla siguiente para adaptar la máquina a las condiciones del césped.

Cortacésped Flex – Tabla de ajustes de la unidad de corte				
Barras de asiento: Estándar y opcionales				
Número de pieza	Descripción	Cortacésped	Agresividad	Comentarios
106-2468-01	Estándar	Flex 21	Menos	Estándar
99-3794-03	Agresiva	Flex 21	Más	
110-2282-01	Estándar	Flex 18	Menos	Estándar
110-2281-03	Agresiva	Flex 18	Más	
Contracuchillas: Estándar y opcionales				
Número de pieza	Descripción	Cortacésped	Intervalo de alturas de corte	Comentarios
93-4262	Microcorte	Flex 21	1,5–3,2 mm	Estándar
93-4263	Competición	Flex 21	3,2–6,4 mm	
93-4264	Corte bajo	Flex 21	6,4 mm y más	
108-4303	Microcorte extendido	Flex 21	1,5–3,2 mm	Menos agresiva
98-7261	Microcorte	Flex 18	1,5–3,2 mm	Estándar
98-7260	Competición	Flex 18	3,2–6,4 mm	
110-2300	Microcorte extendido	Flex 18	1,5–3,2 mm	Menos agresiva
110-2301	Corte bajo	Flex 18	6,4 mm y más	
Rodillos: Estándar y opcionales				
Número de pieza	Descripción	Cortacésped	Diámetro/Material	Comentarios
107-9037	Seccionado estrecho	Flex 21	64 mm, aluminio	Delantero estándar
107-9038	Seccionado ancho	Flex 21	64 mm, aluminio	Más penetración
107-9039	Rodillo macizo	Flex 21	64 mm, acero	La menor penetración
107-9036	Rodillo trasero	Flex 21	51 mm, aluminio	Trasero estándar
106-6945	Rodillo trasero	Flex 21	51 mm, acero	Trasero de acero
93-9045	Segmentado, protector del césped	Flex 21	64 mm, aluminio 48 mm más largo	Mayor soporte en los bordes
110-2304	Seccionado estrecho	Flex 18	64 mm, aluminio	Delantero estándar
110-2305	Seccionado ancho	Flex 18	64 mm, aluminio	Más penetración
110-2306	Rodillo macizo	Flex 18	64 mm, acero	La menor penetración
110-2303	Rodillo trasero	Flex 18	51 mm, aluminio	Trasero estándar

Nota: Utilice la tabla siguiente y Figura 64 para establecer la frecuencia de corte.

Frecuencia de corte (Figura 64 muestra la ubicación de las poleas.)				
Polea de transmisión – número de dientes	Polea arrastrada – número de dientes	Frecuencia de corte con 14 cuchillas pulgadas (mm)	Frecuencia de corte con 11 cuchillas pulgadas (mm)	Frecuencia de corte con 8 cuchillas pulgadas (mm)
27 (estándar)	22 (estándar)	2,9	3,6	5,0
22*	22	3,5	4,5	6,1
22	27	0,172 (4,4)	0,219 (5,6)	0,301 (7,7)

* Para esta frecuencia de corte, se requiere una polea adicional de 22 dientes. Diríjase a su Distribuidor Autorizado Toro para obtener más información.

La frecuencia de corte sólo puede cambiarse en la transmisión del molinete (Figura 64). No cambie la relación de transmisión en las poleas de la caja de engranajes.

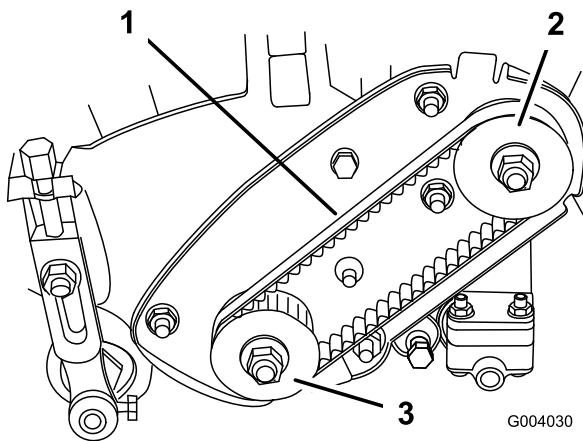


Figura 64

1. Correa de transmisión al molinete
2. Polea de transmisión
3. Polea arrastrada

Mantenimiento de la barra de asiento

Cómo retirar la barra de asiento

1. Gire el tornillo de ajuste de la barra de asiento, en el sentido contrario a las agujas del reloj, para alejar la contracuchilla del molinete (Figura 65).

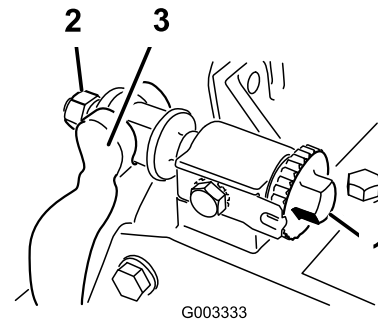


Figura 65

1. Tornillo de ajuste de la barra de asiento
2. Tuerca de tensado del muelle
3. Barra de asiento
4. Contratuerca
5. Perno de la barra de asiento

2. Afloje la tuerca de tensado del muelle hasta que el muelle deje de presionar la arandela contra la barra de asiento (Figura 66).
3. En cada lado de la máquina, afloje la contratuerca que fija el perno de la barra de asiento (Figura 66).

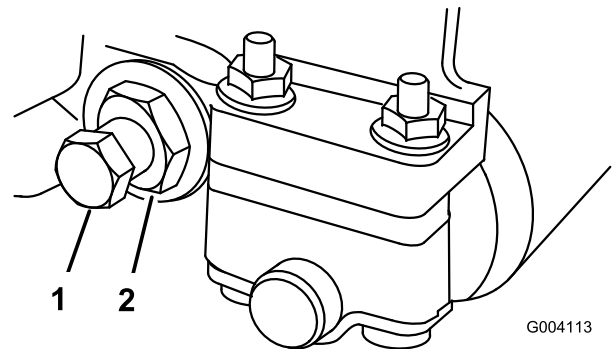


Figura 66

1. Perno de la barra de asiento
2. Tuerca

4. Retire cada perno, para poder tirar de la barra hacia abajo y retirarla de la máquina. Guarde las 2 arandelas de nylon y las 2 arandelas de acero troquelado de cada extremo de la barra de asiento (Figura 67).

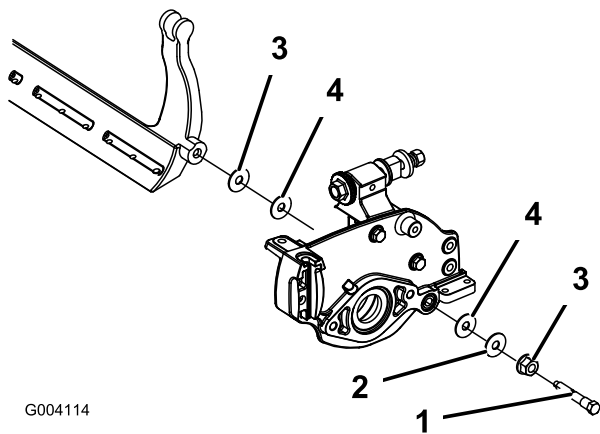


Figura 67

- | | |
|---------------------------------|----------------------|
| 1. Perno de la barra de asiento | 3. Tuerca |
| 2. Arandela de acero | 4. Arandela de nylon |

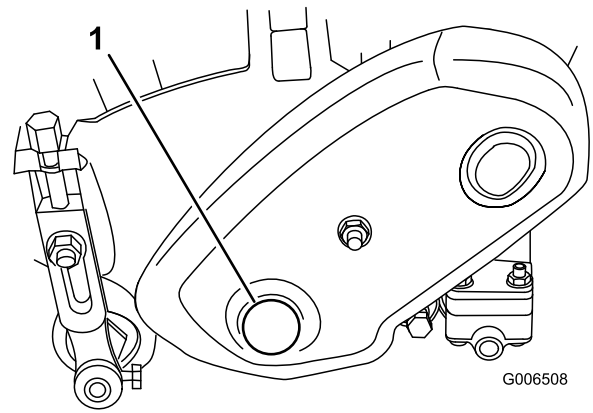


Figura 68

1. Tapón de la cubierta de la transmisión al molinete
-
2. Inserte una llave de tubo de 18 mm en la tuerca de cabeza hexagonal situada en el extremo izquierdo del eje del molinete.
 3. Afle según el procedimiento descrito en el Manual de afilado de cortacéspedes de molinete y rotativos Toro, Impreso N° 80-300 PT.

Ensamblaje de la barra de asiento

1. Instale la barra de asiento, colocando las orejetas de montaje entre la arandela y el ajustador de la barra.
2. Fije la barra de asiento a cada chapa lateral con los pernos de la barra (con contratuercas en los pernos) y las 8 arandelas. Debe colocarse una arandela de nylon en cada lado del saliente de la chapa lateral. Coloque una arandela de acero por fuera de cada arandela de nylon. Apriete los pernos a 27–36 Nm.
3. Apriete la contratuerca hasta eliminar la holgura de las arandelas de empuje exteriores. No apriete demasiado.

Nota: Es aceptable que las arandelas de empuje interiores de la unidad de corte permanezcan sin apretar.

4. Apriete la tuerca de tensado del muelle hasta que el muelle esté comprimido del todo, luego aflójela 1/2 vuelta.
5. Ajuste la barra de asiento; consulte Ajuste de la contracuchilla contra el molinete.

Autoafilado del molinete

1. Retire el tapón de la cubierta de la transmisión al molinete, en el lado izquierdo del conjunto del molinete (Figura 68).



El contacto con el molinete u otras piezas en movimiento puede causar lesiones personales.

- Manténgase alejado del molinete durante el afilado.
- No utilice nunca una brocha de mango corto para el afilado. Su Distribuidor Toro Autorizado dispone del conjunto completo de mango, Pieza N° 29-9100, y de las piezas individuales.

Nota: Para obtener un filo de corte mejor, pase una lima por la cara delantera de la contracuchilla cuando se termine la operación de afilado. Esto eliminará cualquier rebaba o aspereza que pueda haber aparecido en el filo de corte.

4. Vuelva a instalar el tapón cuando se termine la operación de afilado.

Almacenamiento

1. Retire los recortes de hierba, la suciedad y la mugre de las piezas externas de toda la máquina, especialmente el motor. Limpie la suciedad y la broza de la parte exterior del alojamiento de las aletas de la culata de cilindros del motor y del soplador.

Importante: La máquina puede lavarse con un detergente suave y agua. No lave la máquina a presión. Evite el uso excesivo de agua, especialmente cerca de la chapa de la palanca de cambios y del motor.

2. Para un almacenamiento largo (más de 90 días), añada estabilizador/acondicionador al combustible que queda en el depósito.
 - A. Haga funcionar el motor para distribuir el combustible con acondicionador por todo el sistema de combustible (5 minutos).
 - B. Pare el motor, deje que se enfríe y drene el depósito de combustible, o alternativamente haga funcionar el motor hasta que se pare.
 - C. Vuelva a arrancar el motor y hágalo funcionar hasta que se pare. Repita, en posición Estárter, hasta que el motor no arranque.
 - D. Deseche el combustible adecuadamente. Recicle observando la normativa local.

Nota: No guarde la gasolina con estabilizador/acondicionador durante más de 90 días.

3. Revise y apriete todos los pernos, tuercas y tornillos. Repare o sustituya las piezas defectuosas o dañadas.
4. Pinte las superficies que estén arañadas o donde esté visible el metal. Puede adquirir la pintura en su Servicio Técnico Autorizado.
5. Guarde la máquina en un garaje o almacén seco y limpio. Cubra la máquina para protegerla y para conservarla limpia.

Notas:

Notas:

Notas:



Garantía general de productos comerciales Toro

Garantía limitada de dos años

Condiciones y productos cubiertos

The Toro Company y su afiliado, Toro Warranty Company, bajo un acuerdo entre sí, garantizan conjuntamente su producto Toro Commercial ("Producto") contra defectos de materiales o mano de obra durante dos años o 1500 horas de operación*, lo que ocurra primero. Esta garantía es aplicable a todos los productos exceptuando los Aireadores (estos productos tienen otras garantías). Cuando exista una condición cubierta por la garantía, repararemos el Producto sin coste alguno para usted, incluyendo diagnóstico, mano de obra, piezas y transporte. El periodo de la garantía empieza en la fecha en que el Producto es entregado al comprador original al por menor.

* Producto equipado con contador de horas

Instrucciones para obtener asistencia bajo la garantía

Usted es responsable de notificar al Distribuidor de Commercial Products o al Concesionario Autorizado de Commercial Products al que compró el Producto tan pronto como exista una condición cubierta por la garantía, en su opinión. Si usted necesita ayuda para localizar a un Distribuidor de Commercial Products o a un Concesionario Autorizado, o si tiene alguna pregunta sobre sus derechos o responsabilidades bajo la garantía, puede dirigirse a:

Toro Commercial Products Service Department
Toro Warranty Company
8111 Lyndale Avenue South
Bloomington, MN 55420-1196
952-888-8801
E-mail: commercial.warranty@toro.com

Responsabilidades del Propietario

Como propietario del Producto, usted es responsable del mantenimiento y los ajustes requeridos que figuran en su *Manual de operador*. El no realizar el mantenimiento y los ajustes requeridos puede dar pie a la negación de una reclamación bajo la garantía.

Elementos y condiciones no cubiertos

No todos los fallos o averías de productos que se producen durante el periodo de garantía son defectos de materiales o de mano de obra. Esta garantía no cubre:

- Los fallos o averías del Producto que se producen como consecuencia del uso de piezas de repuesto que no sean de la marca Toro, o de la instalación y el uso de accesorios o productos adicionales o modificados que no sean de la marca Toro. Estos artículos pueden tener garantía propia ofrecida por su fabricante.
- Los fallos del Producto que se producen como resultado de no realizar el mantenimiento y/o los ajustes recomendados. Las reclamaciones bajo la garantía pueden ser denegadas si no se mantiene adecuadamente el producto Toro con arreglo al Mantenimiento recomendado incluido en el *Manual del operador*.
- Los fallos de productos que se producen como consecuencia de la operación del Producto de manera abusiva, negligente o temeraria.
- Piezas sujetas a consumo en el uso a menos que se demuestre que son defectuosas. Algunas muestras de piezas que se consumen o gastan durante la operación normal del Producto incluyen, pero no se limitan a, forros y pastillas de freno, forros de embrague, cuchillas, molinetes, contracuchillas, taladros, bujías, ruedas giratorias, neumáticos, filtros, correas, y determinados componentes de pulverizadores tales como diafragmas, boquillas, válvulas de retención, etc.
- Fallos producidos por influencia externa. Los elementos que se consideran influencia externa incluyen pero no se limitan a condiciones meteorológicas, prácticas de almacenamiento, contaminación, el uso de refrigerantes, lubricantes, aditivos, fertilizantes, agua o productos químicos no homologados, etc.

Países fuera de Estados Unidos o Canadá

Los clientes que compraron productos Toro exportados de los Estados Unidos o Canadá deben ponerse en contacto con su Distribuidor Toro para obtener pólizas de garantía para su país, provincia o estado. Si por cualquier razón usted no está satisfecho con el servicio ofrecido por su Distribuidor, o si tiene dificultad en obtener información sobre la garantía, póngase en contacto con el importador Toro.

- Ruido, vibraciones, desgaste y deterioro normales.
- El "desgaste normal" incluye, pero no se limita a daños en asientos debido a desgaste o abrasión, desgaste de superficies pintadas, pegatinas o ventanas rayadas, etc.

Piezas

Las piezas cuya sustitución está prevista como mantenimiento requerido están garantizadas hasta la primera sustitución programada de dicha pieza. Las piezas sustituidas bajo esta garantía están cubiertas durante el periodo de la garantía original del producto y pasan a ser propiedad de Toro. Toro tomará la decisión final de reparar o sustituir cualquier pieza o conjunto. Toro puede utilizar piezas remanufacturadas en las reparaciones efectuadas bajo esta garantía.

Nota respecto a la garantía sobre baterías de ciclo profundo:

Las baterías de ciclo profundo pueden producir un número total específico de kilowatts-hora durante su vida. Las técnicas de uso, recarga y mantenimiento pueden alargar o acortar la vida total de la batería. A medida que se consuman las baterías de este producto, se irá reduciendo paulatinamente la cantidad de trabajo útil entre intervalos de carga, hasta que la batería quede totalmente agotada. La sustitución de baterías que se han agotado debido al consumo normal es responsabilidad del propietario del producto. Puede ser necesario sustituir las baterías, por cuenta del propietario, durante el periodo normal de garantía.

El mantenimiento corre por cuenta del propietario

La puesta a punto del motor, la lubricación, la limpieza y el abrillantado, la sustitución de filtros y refrigerante y la realización del Mantenimiento Recomendado son algunos de los servicios normales que requieren los productos Toro y que corren por cuenta del propietario.

Condiciones Generales

La reparación por un Distribuidor o Concesionario Autorizado Toro es su único remedio bajo esta garantía.

Ni The Toro Company ni Toro Warranty Company son responsables de daños directos, indirectos o consecuentes en conexión con el uso de los productos Toro cubiertos por esta garantía, incluyendo cualquier coste o gasto por la provisión de equipos de sustitución o servicio durante periodos razonables de mal funcionamiento o no utilización hasta la terminación de reparaciones bajo esta garantía. Salvo la garantía de emisiones citada a continuación, en su caso, no existe otra garantía expresa. Cualquier garantía implícita de mercantilidad y adecuación a un uso determinado queda limitada a la duración de esta garantía expresa.

Algunos estados no permiten exclusiones de daños incidentales o consecuentes, ni limitaciones sobre la duración de una garantía implícita, de manera que las exclusiones y limitaciones arriba citadas pueden no serle aplicables a usted. Esta garantía le otorga a usted derechos legales específicos; es posible que usted tenga otros derechos que varían de un estado a otro.

Nota respecto a la garantía del motor:

Es posible que el Sistema de Control de Emisiones de su Producto esté cubierto por otra garantía independiente que cumpla los requisitos establecidos por la U.S. Environmental Protection Agency (EPA) y/o el California Air Resources Board (CARB). Las limitaciones horarias estipuladas anteriormente no son aplicables a la Garantía del Sistema de Control de Emisiones. Si desea más información, consulte la Declaración de Garantía de Control de Emisiones del Motor que se incluye en su *Manual del operador* o en la documentación del fabricante del motor.