



Count on it.

Betjeningsvejledning

Greensmaster® Flex 18 eller Flex 21-håndplæneklipper

**Modelnr. 04019 (Traction Unit)—Serienr. 290000001 og
derover**

**Modelnr. 04206 (Cutting Unit)—Serienr. 290000001 og
derover**

**Modelnr. 04207 (Cutting Unit)—Serienr. 290000001 og
derover**

**Modelnr. 04024 (Traction Unit)—Serienr. 290000001 og
derover**

**Modelnr. 04202 (Cutting Unit)—Serienr. 290000001 og
derover**

**Modelnr. 04025 (Traction Unit)—Serienr. 290000001 og
derover**

**Modelnr. 04208 (Cutting Unit)—Serienr. 290000001 og
derover**

Advarsel

CALIFORNIEN

Advarsel i henhold til erklæring nr. 65
Udstødningsskiven fra dette produkt
indeholder kemikalier, der ifølge staten
Californien er kræftfremkaldende samt
giver medfødte defekter eller forårsager
andre forplantningsskader.

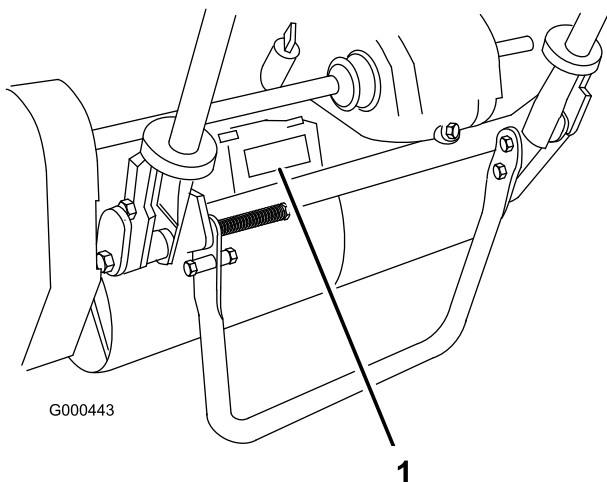
Dette gnisttændingssystem er i overensstemmelse med
de canadiske ICES-002-forskrifter.

Indledning

Læs denne vejledning omhyggeligt, så du kan lære at
betjene og vedligeholde produktet korrekt samt undgå
person- og produktskade. Det er dit ansvar at betjene
produktet korrekt og sikkert.

Du kan kontakte Toro direkte på www.Toro.com for at
få oplysninger om produkter og tilbehør, hjælp til at
finde en forhandler og for at registrere dit produkt.

Når du har brug for service, originale Toro-dele eller
yderligere oplysninger, bedes du kontakte en autoriseret
serviceforhandler eller Toro kundeservice samt have
produktets model- og serienummer parat. Figur 1 og
Figur 2 angiver, hvor model- og serienummeret er
placeret på produktet. Skriv numrene, hvor der er gjort
plads til dette.



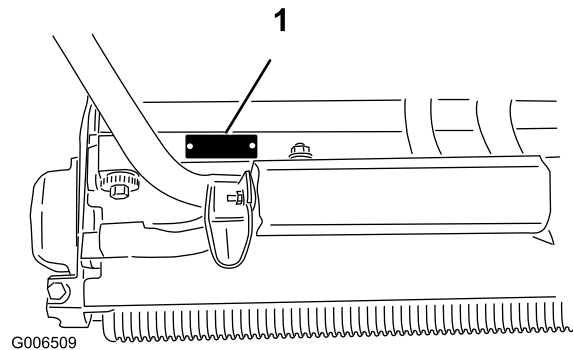
Figur 1

1. Model- og serienummerets placering – traktionsenhed

Traktionsenhed:

Modelnr. _____

Serienr. _____



Figur 2

1. Model- og serienummerets placering – klippehed

Klippehed:

Modelnr. _____

Serienr. _____

Denne manual advarer dig om mulige farer og
giver dig særlige sikkerhedsoplysninger ved hjælp af
advarselssymbolet (Figur 3), der angiver en fare, der kan
forårsage alvorlig personskade eller død, hvis du ikke
følger de anbefalede forholdsregler.



Figur 3

1. Advarselssymbol.

Denne betjeningsvejledning bruger yderligere to
ord til at fremhæve oplysninger. **Vigtigt** henleder
opmærksomheden på særlige mekaniske oplysninger, og
Bemærk angiver generel information, som det er værd
at lægge særligt mærke til.

Indhold

Indledning.....	2	Justering af remmene.....	28
Sikkerhed	4	Vedligeholdelse af betjeningsanordnings- stem	31
Sikker betjeningspraksis.....	4	Justering af traktionskontrollen.....	31
Toro-plæneklippersikkerhed	5	Justering af knivcylinderkontrollen.....	31
Lydstyrkeniveau for en Flex 18.....	6	Vedligeholdelse af klippeenhederne	32
Lydeffektniveau for en Flex 18.....	6	Adskillelse af klippeenheden fra traktionsenheden.....	32
Vibrationsniveau for en Flex 18.....	6	Justering af bagrullen.....	32
Lydstyrkeniveau for en Flex 21.....	7	Justering af bundkniven mod knivcylinderen	33
Lydeffektniveau for en Flex 21	7	Justering af klippehøjden	34
Vibrationsniveau for en Flex 21.....	7	Justering af klippestangen	35
Sikkerheds- og instruktionsmærkater	7	Indstilling af maskinen til at passe til plæneforhold.....	36
Opsætning.....	9	Serviceeftersyn af bundtværstangen	37
1 Montering af klippeenheden på traktionsenheden.....	10	Baglapning af knivcylinderen	38
2 Montering af håndtaget.....	10	Opbevaring	39
3 Montering af støtteben til Flex 18-plæneklippere	11		
4 Justering af håndtaget.....	12		
5 Montering af transporthjulene.....	12		
6 Kontrol af væskestand	13		
7 Montering af græsopsamler	13		
Produktoversigt.....	14		
Betjeningsanordninger	14		
Specifikationer	15		
Udstyr/tilbehør.....	16		
Betjening.....	16		
Sæt sikkerheden i højsædet.....	16		
Kontrol af motoroliestanden	16		
Opfyldning af brændstoftanken	16		
Kontrol af sikkerhedskontakter.....	17		
Start og standsning af motoren.....	18		
Betjening ved transport	18		
Klargøring til græsklipning.....	19		
Græsklipning.....	19		
Vedligeholdelse	21		
Skema over anbefalet vedligeholdelse.....	21		
Kontrolliste for daglig vedligeholdelse.....	22		
Motorvedligeholdelse.....	23		
Motorolie	23		
Eftersyn af luftfilteret	24		
Udskiftning af tændrør	24		
Vedligeholdelse af brændstofsysteem.....	25		
Rengøring af brændstoffilteret	25		
Vedligeholdelse af elektrisk system.....	26		
Eftersyn af sikkerhedskontakt	26		
Vedligeholdelse af drivsystem	26		
Kontrol af transmissionsoliestanden	26		
Udskiftning af transmissionsolien	27		
Vedligeholdelse af bremses	27		
Justering af drifts-/parkeringsbremsen.....	27		
Vedligeholdelse af remme	28		

Sikkerhed

Denne maskine opfylder eller overstiger CEN-standard EN 836:1997, ISO-standard 5395:1990 og ANSI B71.4-2004-specifikationer, der var gældende på produktionstidspunktet, da dødemandssættet, delnr. 105-5333, blev monteret.

Hvis operatøren eller ejeren anvender eller vedligeholder maskinen forkert, kan det medføre personskade.

Operatøren skal altid følge sikkerhedsforskrifterne og være opmærksom på advarselssymbolet **A**, der betyder **FORSIGTIG, ADVARSEL** eller **FARE** – ”personlige sikkerhedsforanstaltninger”, for at nedsætte risikoen for personskade. Hvis forskrifterne ikke overholdes, kan det medføre personskade eller død.

Sikker betjeningspraksis

Følgende instruktioner er fra CEN-standard EN 836:1997, ISO-standard 5395:1990 og ANSI B71.4-2004.

Uddannelse

- Læs betjeningsvejledningen og andet uddannelsesmateriale omhyggeligt. Bliv fortrolig med betjeningsanordningerne og sikkerhedssymbolerne, samt hvordan udstyret bruges korrekt.
- Lad aldrig børn eller andre personer, der ikke kender denne vejledning, bruge eller foretage eftersyn af plæneklipperen. Vær opmærksom på, at lokale forskrifter kan angive en mindstealder for operatøren.
- Klip aldrig græs, når der er mennesker, især børn, eller husdyr i nærheden.
- Husk, at operatøren eller brugeren er ansvarlig for ulykker eller farer, der måtte ramme andre mennesker eller deres ejendom.
- Ejeren/brugeren kan forhindre og er ansvarlig for ulykker eller personskader, som måtte ramme vedkommende selv, andre personer eller ejendom.

Forberedelser

- Brug altid hensigtsmæssigt fodtøj, lange bukser, sikkerhedshjelm, sikkerhedsbriller og høreværn under brug. Langt hår, løsthængende tøj eller smykker kan blive filtret ind i bevægelige dele. Betjen ikke udstyret, når du går med bare fødder eller med åbne sandaler.

- Undersøg nøje området, hvor udstyret skal anvendes, og fjern alle genstande, som kan blive slynget ud af maskinen.
- Advarsel – Brændstof er meget brandfarligt. Træf følgende forholdsregler:
 - Opbevar brændstof i beholdere, der er specielt konstrueret til formålet.
 - Fyld kun brændstof på udendørs, og ryg aldrig under påfyldningen.
 - Fyld brændstof på, før du starter motoren. Fjern aldrig dækslet til brændstoftanken, og fyld aldrig brændstof på, mens motoren kører eller er varm.
 - Hvis du spilder brændstof, skal du ikke forsøge at starte motoren, men flytte maskinen væk fra det sted, hvor brændstoffet er spildt. Foretag dig ikke noget, der kan antænde brændstoffet, før dampene er spredt.
 - Sæt alle dæksler til brændstoftanke og beholdere forsvarligt på igen.
- Udskift defekte lydpotter.
- Bedøm terrænet, så du kan vælge det nødvendige tilbehør og udstyr til korrekt og sikker udførelse af opgaven. Brug kun tilbehør og udstyr, der er godkendt af producenten.
- Kontroller, at dødemandsgrebene, sikkerhedskontakter og afskærmninger er korrekt påmonteret og fungerer korrekt. Betjen ikke maskinen, medmindre disse fungerer korrekt.

Betjening

- Betjen ikke motoren i et indelukket område, hvor der kan samle sig farlige kulilte-dampe.
- Klip kun græs i dagslys eller i godt, kunstigt lys.
- Før du forsøger at starte motoren, skal du udkoble alle koblinger til fastspændte knivanordninger, sætte maskinen i frigear og aktivere parkeringsbremsen.
- Vær opmærksom på huller i terrænet samt andre skjulte risici.
- Hold øje med trafikken, når du krydser eller kører i nærheden af veje.
- Stop skæreknavens rotation, før du krydser andre underlag end græs.
- Når du bruger påmonterede redskaber, må du aldrig rette udkast af materiale mod omkringstående eller tillade nogen at komme nær maskinen, mens den kører.

- Brug aldrig plæneklipperen med beskadigede værn, afskærmninger eller uden korrekt påmonterede sikkerhedsanordninger. Sørg for, at alle sikkerhedskontakter er påmonteret, korrekt justeret og fungerer korrekt.
- Lav ikke om på motorens regulatorindstillinger, og køр ikke motoren ved for høj hastighed. Hvis motoren betjenes ved for høj hastighed, kan risikoen for personskade øges.
- Inden du forlader førersædet:
 - stands på plan grund;
 - udkobl kraftudtaget, og sænk redskaberne;
 - skift til frigear, og aktiver parkeringsbremsen;
 - stop motoren.
- Sørg for at udkoble drevet til redskaberne, når du transporterer maskinen fra et sted til et andet, eller når den ikke anvendes.
- Stop motoren, og udkobl drevet til redskaberne,
 - før du fylder brændstof på;
 - før du afmonterer græsfanget/græsfanterne;
 - før du foretager højdejusteringer, medmindre justeringen kan foretages fra førersædet.
 - før du fjerner tilstopninger;
 - før du efterser, rengør eller arbejder på plæneklipperen;
 - efter at du har ramt et fremmedlegeme, eller hvis der forekommer en unormal vibration. Efterser plæneklipperen for skader, og foretag udbedringer, før du starter og betjener udstyret igen.
- Du skal nedsætte motorens omdrejningstal, før du standser motoren, og hvis motoren er udstyret med en brændstofafbryderventil, skal du lukke ventilen, når du er færdig med at slå græs.
- Hold hænder og fødder væk fra klippeenheden.
- Sænk farten, og vær forsigtig, når du vender og krydser veje og fortove. Stop knivcylindrene, hvis du ikke klipper.
- Betjen ikke plæneklipperen, hvis du er påvirket af alkohol eller medicin
- Vær forsigtig, når du læsser eller aflæsser maskinen på en trailer eller lastbil
- Vær forsigtig, når du nærmer dig blinde hjørner, buske, træer eller andre genstande, der kan blokere for udsynet.
- Opbevar aldrig udstyret med brændstof i tanken i en bygning, hvor brandfarlige dampe kan nå åben ild eller gnister.
- Lad motoren køle af, før du opbevarer maskinen på et lukket sted.
- Mindsk brandfaren ved at holde motoren, lydpotten, batterirummet og brændstofopbevaringsområdet fri for græs, blade eller for meget fedt.
- Efterser jævnligt græsfanget for slid eller skader.
- Hold alle dele i god driftsmæssig stand og alle beslag og hydraulikfittings tilspændt. Udskift alle slidte eller beskadigede dele og mærkater.
- Hvis brændstoftanken skal tømmes, skal dette foregå udendørs.
- Vær forsigtig, når du justerer maskinen, for at undgå at få fingrene ind mellem roterende knive og maskinens faste dele.
- Udkobl drevene, udkobl klippeenheden, aktiver parkeringsbremsen, stop motoren, og frakobl tændrørskablet. Vent på, at al bevægelse er standset, før du justerer, rengør eller reparerer udstyret.
- Fjern græs og andet affald fra klippeenheden, drevene, lydpotterne og motoren for at forhindre brand. Tør spildt olie eller brændstof op.
- Tag forsigtigt trykket af komponenter med lagret energi.
- Frakobl batteriet, og fjern tændrørskablet, før der foretages nogen form for reparation. Frakobl minuspolen først og pluspolen sidst. Tilslut pluspolen først og minuspolen sidst.
- Vær forsigtig, når du efterser cylinderkniven. Brug handsker, og vær forsigtig, når du udfører service på dem.
- Hold hænder og fødder væk fra bevægelige dele. Undgå om muligt at foretage justeringer, når motoren kører.

Toro-plæneklippersikkerhed

Nedenstående liste indeholder sikkerhedsoplysninger specifikt for Toro-produkter eller andre sikkerhedsoplysninger, du skal kende, og som ikke er indeholdt i CEN-, ISO- eller ANSI-standarderne.

Dette produkt kan afskære hænder og fødder samt udslynge genstande. Følg altid sikkerhedsforskrifterne for at undgå alvorlig personskade eller død.

Brug af dette produkt til andre formål, end det er beregnet til, kan være farligt for brugeren og omkringstående personer.

- Du skal vide, hvordan man standser motoren hurtigt.

Vedligeholdelse og opbevaring

- Hold alle møtrikker, bolte og skruer tilspændte for at sikre, at udstyret er i sikker driftsmæssig stand.

- Betjen ikke maskinen iført tennissko eller gummisko.
- Brug af sikkerhedsfodtøj og lange bukser anbefales og kræves i henhold til visse lokale forskrifter og forsikringsbestemmelser.
- Benzin skal håndteres forsigtigt. Tør eventuelt spildt brændstof op.
- Kontroller hver dag, om sikkerhedskontakterne fungerer korrekt. Hvis en kontakt ikke fungerer korrekt, skal den udskiftes, før maskinen betjenes.
- Stå altid bag ved håndtaget, når du starter og betjener maskinen.
- Sådan startes og stoppes motoren:
 - Åbn brændstofafbryderventilen.
 - Kontroller, at traktions- og knivcylinderdrevgrebene på håndtaget er placeret i neutral position.
 - Sæt tænd-/slukknappen, der sidder på kontrolpanelet, i positionen ON, sæt chokeren i fuld chokerposition (koldstart), og gashåndtaget til halv gas.
 - Træk i startsnoren for at starte motoren.
 - Flyt gashåndtaget til langsom position, og flyt til/fra-kontakten til positionen fra for at stoppe motoren.
- Sådan transporteres plæneklipperen fra et område til et andet:
 - Monter transporthjul.
 - Deaktiver knivcylinderdrevet.
 - Start motoren.
 - Tryk håndtaget ned for at hæve den forreste del af plæneklipperen og aktivere traktionsdrevet.
- Før klipningen påbegyndes:
 - Deaktiver traktionsdrevet.
 - Stop motoren.
 - Fjern transporthjulene.
 - Start motoren.
 - Aktiver knivcylinderdrevet.
- Det kræver koncentration at bruge maskinen. Gør følgende for at undgå at miste herredømmet over maskinen:
 - Kør ikke tæt på bunkere, grøfter, vandløb eller andre farer.
 - Sænk hastigheden, når du foretager skarpe drejninger. Undgå at stoppe og starte pludseligt.
 - Når du befinder dig i nærheden af, eller når du krydser veje, skal du altid holde tilbage.
- Græsopsamlere skal være fastgjort under græsklipningen for at opnå maksimal sikkerhed. Sluk motoren, før opsamlere tømmes.
- Rør ikke ved motoren, lydporten eller udstødningsrøret, mens motoren kører, eller kort tid efter den er stoppet, da disse områder kan være så varme, at de kan forårsage brandsår.
- Stop klipningen, hvis en person eller et dyr uventet dukker op i eller nær klippingsområdet. Skødesløs betjening kan i kombination med terrænets hældning, rikoletterede genstande eller forkert anbragte sikkerhedsafskærmninger føre til skader på grund af udslyngning af genstande. Genoptag ikke klipningen, før området er ryddet.

Vedligeholdelse og opbevaring

- Kontroller regelmæssigt alle brændstofrørs tæthed og slid. Tilspænd eller reparer dem som nødvendigt.
- Hvis motoren skal køre for at udføre en vedligeholdelsesjustering, skal du holde hænder, fødder, tøj og alle kropsdele væk fra klippeenheden, redskaber og eventuelle bevægelige dele. Hold alle personer på afstand.
- Få en autoriseret Toro-forhandler til at kontrollere det maksimale motoromdrejningstal med en omdrejningstæller af hensyn til sikker og nøjagtig drift. Det maksimale regulerede motoromdrejningstal skal være 3600 omdrejninger/min.
- Kontakt en autoriseret Toro-forhandler, hvis større reparationer er nødvendige, eller hvis du har brug for anden hjælp.
- Brug kun Toro-godkendte redskaber og reservedele. Garantien kan bortfalde, hvis der bruges udstyr, som ikke er godkendt til maskinen.

Lydstyrkeniveau for en Flex 18

Maskinen har et maksimalt lydtryk ved brugerens øre på 85 dBA, baseret på målinger af identiske maskiner i henhold til standarderne ISO 11201 og EN 836.

Lydeffektniveau for en Flex 18

Denne enhed har et garanteret lydeffektniveau på 96 dBA, baseret på målinger af identiske maskiner i henhold til standarden ISO 11094.

Vibrationsniveau for en Flex 18

Maskinen overstiger ikke et vibrationsniveau for hænder/arme på 2,50 m/s², baseret på målinger af

identiske maskiner i henhold til standarderne EN 1033 og EN 836.

Lydstyrkeniveau for en Flex 21

Maskinen har et maksimalt lydtryk ved brugerens øre på 85 dBA, baseret på målinger af identiske maskiner i henhold til standarderne ISO 11201 og EN 836.

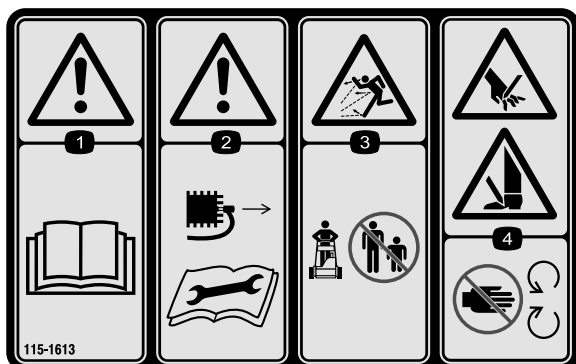
Lydeffektniveau for en Flex 21

Denne enhed har et garanteret lydeffektniveau på 98 dBA, baseret på målinger af identiske maskiner i henhold til standarden ISO 11094.

Sikkerheds- og instruktionsmærkater



Sikkerheds- og instruktionsmærkaterne kan nemt ses af operatøren og er placeret tæt på potentielle risikoområder. Beskadigede eller bortkomne mærkater skal udskiftes.



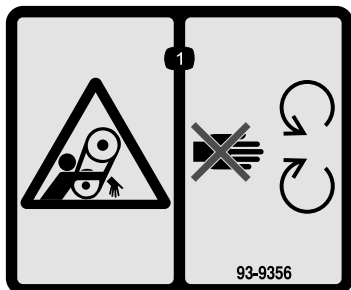
115-1613

1. Advarsel – læs *Betjeningsvejledningen*.
2. Advarsel – fjern tændrørsledningen, inden der udføres vedligeholdelse på maskinen.
3. Fare for udslyngede genstande – hold sikker afstand til maskinen.
4. Fare for skæring/amputation af hænder eller fødder – hold afstand til bevægelige dele.



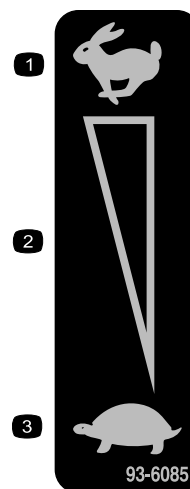
115-1615

1. Advarsel – rør ikke ved den varme overflade.



93-9356

1. Fare for at komme i klemme - hold afstand til bevægelige dele.



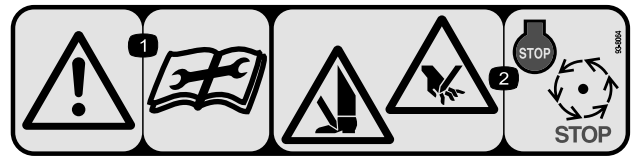
93-6085

1. Hurtig
2. Trinløst regulerbar indstilling
3. Langsom



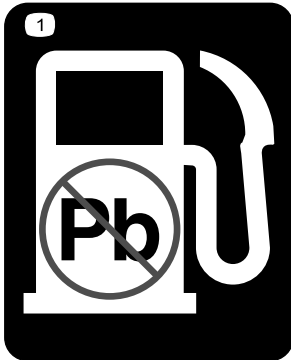
112-9408

1. Motor – stop
2. Motor – kører



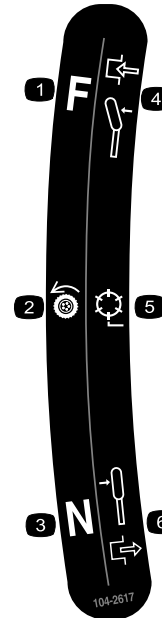
93-8064

1. Advarsel – læs instruktionerne, før der foretages servicering eller vedligeholdelse.
2. Risiko for at skære hænder og fødder - stop motoren, og vent til de bevægelige dele er standset.



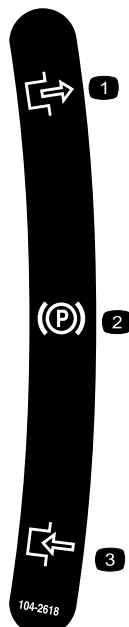
93-9886

1. Brug blyfri benzin.



104-2617

1. Traktionsdrev
2. Knivcylinderdrev
3. Neutral
4. Fremad
5. Håndtag – aktiveret
6. Håndtag - udkoblet



104-2618

1. Parkeringsbremse
2. Udkobling
3. Indkobling



105-2411

1. Transmissionsolie



115-1614

1. Advarsel – læs *Betjeningsvejledningen*.
2. Advarsel – få undervisning, før maskinen tages i brug.
3. Fare for udslyngede genstande – hold sikker afstand til maskinen.
4. Advarsel – hold afstand fra bevægelige dele, og bevar alle afskærmninger på plads.

Opsætning

Løsdele

Brug skemaet herunder til at kontrollere, at alle dele er blevet leveret.

Fremgangsmåde	Beskrivelse	Antal	Anvendelse
1	Bolt, M10 x 25 mm	2	
2	Håndtag	1	Monter af håndtaget.
3	Støtteben Fjeder Lille afstandsklods Stor afstandsklods Stor bolt (M8–1,25 x 100) Lille bolt (M8–1,25 x 030) Låsemøtrik (M8 x 1,25) Skive (M8)	1 1 1 1 1 1 2 2	Montering af støtteben til Flex 18-plæneklippere.
4	Kræver ingen dele	–	Juster håndtaget.
5	Transporthjul (Transporthjulsæt (ekstraudstyr), Model 04123)	2	Monter transporthjulene.
6	Kræver ingen dele	–	Kontroller motorolie- og transmissionsoliestanden
7	Græsopsamler	1	Monter græsopsamleren.

Medier og øvrige dele

Beskrivelse	Antal	Anvendelse
Betjeningsvejledningen	1	Læs eller gennemse disse, inden maskinen betjenes
Betjeningsvejledning til motor	1	
Reservedelskatalog	1	
Uddannelsesmateriale til operatøren	1	
Overensstemmelsescertifikat	1	

Bemærk: Maskinens venstre og højre side er som set fra den normale betjeningsposition.

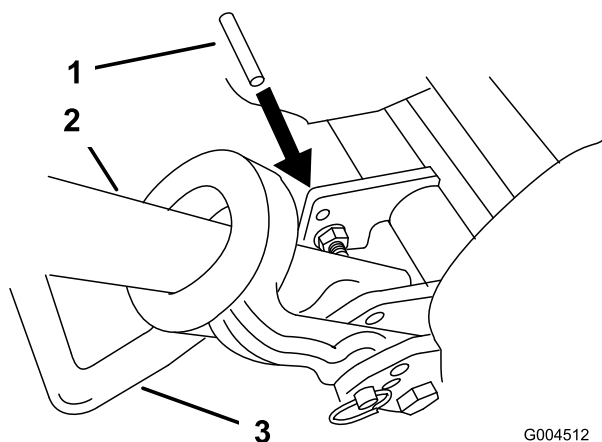
1

Montering af klippeenheden på traktionsenheden

Dele, der skal bruges til dette trin:

2	Bolt, M10 x 25 mm
---	-------------------

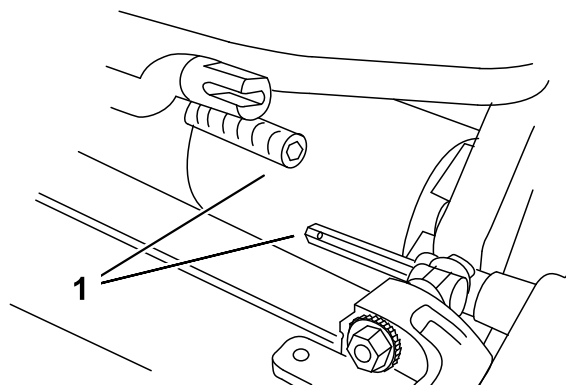
1. Placer plæneklipperen på dens tromler på en plan overflade.
2. Nedre støtteben. Isæt en stift på 6,4 mm i diameter eller tilsvarende i rammehullet over støttebenets monteringshul (Figur 4).



Figur 4

1. Stift på 6,4 mm i diameter
2. Håndtag
3. Støtteben

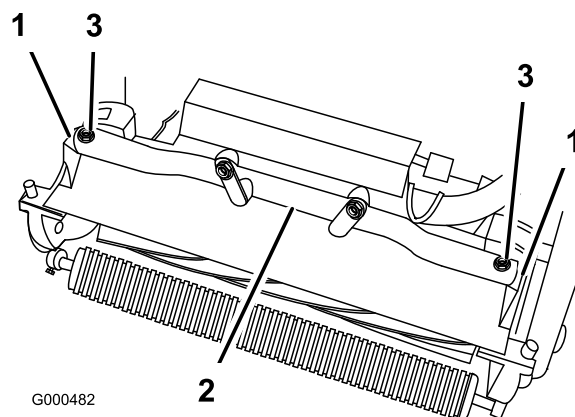
3. Skub klippeenheden ind under traktionsenheden og derefter mod venstre for at indkoble transmissionskoblingen (Figur 5).



Figur 5

1. Transmissionskobling

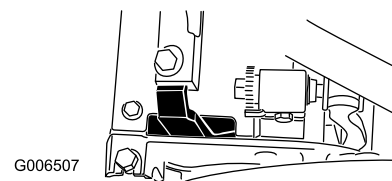
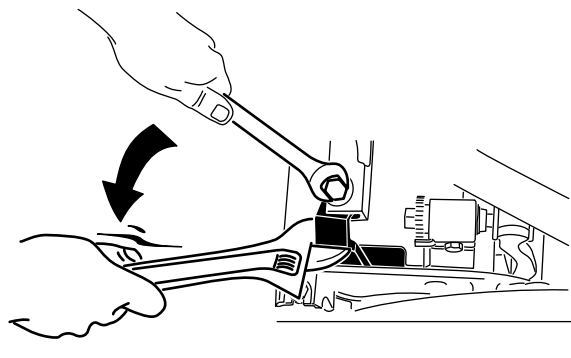
4. Drej traktionsenhedens ramme (Figur 6) frem, indtil den indkobles i klippeenhedens drejearme.
5. Fastgør traktionsenhedens ramme på klippeenhedens drejearme med to bolte (M10 x 25 mm – Figur 6)



Figur 6

1. Klippeenhedens drejearme
2. Traktionsenhedens ramme
3. Bolte

Bemærk: Når monteringskruerne på drejearmen tilspændes, skal du bruge en justerbar gaffelnøgle til at holde drejearmen parallel med sidepladen (Figur 7)



Figur 7

2

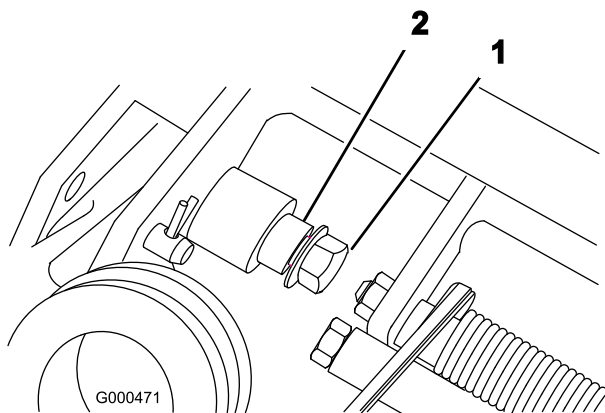
Montering af håndtaget

Dele, der skal bruges til dette trin:

1	Håndtag
---	---------

Fremgangsmåde

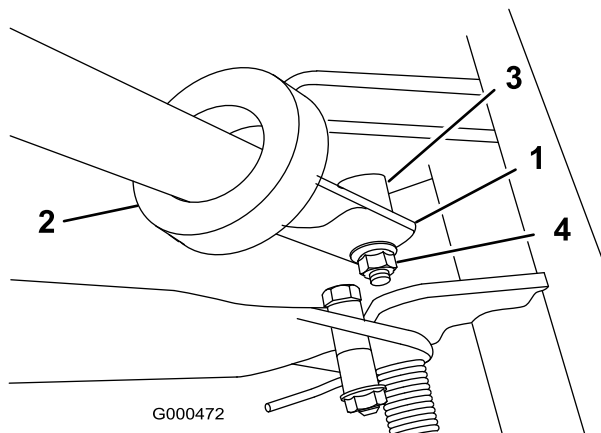
1. Fjern flangelåsemøtrikkerne fra bolten og drejetappen på hver side af plæneklipperen (Figur 8).



Figur 8

1. Flangelåsemøtrik
2. Drejetap

2. Før håndtagets ender gennem åbningerne i håndtagsstøttearmene (Figur 9).



Figur 9

1. Enden af venstre håndtag
2. Støttearm
3. Drejetap
4. Låsemøtrik

3. Klem håndtagets ender indad, og monter dem på drejetappen (Figur 9).

3

Montering af støttebenet til Flex 18-plæneklippere

Dele, der skal bruges til dette trin:

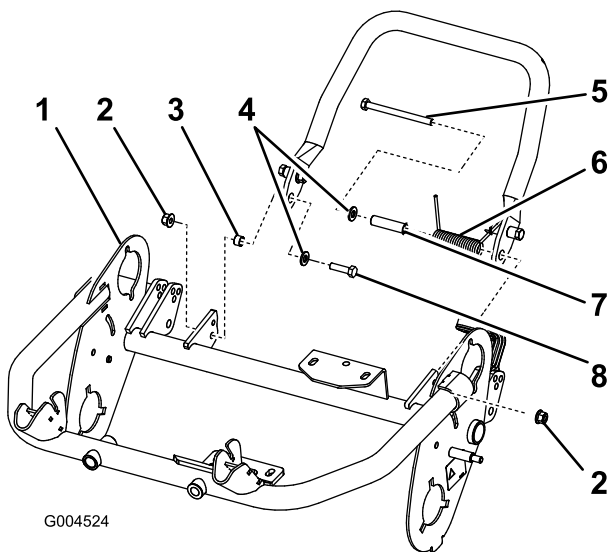
1	Støtteben
1	Fjeder
1	Lille afstandsklods
1	Stor afstandsklods
1	Stor bolt (M8-1,25 x 100)
1	Lille bolt (M8-1,25 x 030)
2	Låsemøtrik (M8 x 1,25)
2	Skive (M8)

Fremgangsmåde

1. Placer støttebenet mellem tapperne på rammens bagende.
2. Sæt en skive (M8) på den lille bolt (M8-1,25 x 030). Monter højre side af støttebenet på rammen med bolt og skiven, den lille afstandsklods og låsemøtrikken (M8-1,25) (Figur 10). Sørg for, at bolt sættes i fra indersiden af rammen som vist i Figur 10.
3. Sæt en skive (M8) på den store bolt (M8-1,25 x 100).
4. Sæt afstandsklods i fjederen, og sæt den store bolt (M8-1,25 x 100) i afstandsklods.

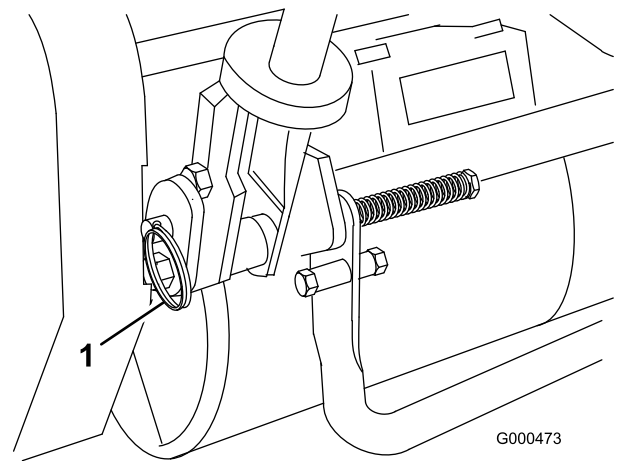
Vigtigt: Når fjederen monteres, skal den ene ende af fjederen placeres under den bageste ramme (Figur 10).

5. Monter venstre side af støttebenet på rammen med bolt og skiven, den store afstandsklods samt fjederen og låsemøtrikken (M8-1,25) (Figur 10). Sørg for, at bolt sættes i fra indersiden af rammen som vist i Figur 10.



Figur 10

- | | |
|-----------------------------|-------------------------------|
| 1. Enden af venstre håndtag | 5. Stor bolt (M8–1,25 x 100) |
| 2. Låsemøtrik (M8–1,25) | 6. Fjeder |
| 3. Lille afstandsklods | 7. Stor afstandsklods |
| 4. Skive (M8) | 8. Lille bolt (M8–1,25 x 030) |

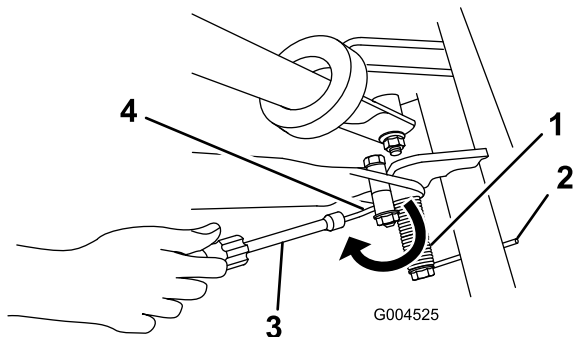


Figur 12

1. Ringpinde

- Fjern ringpindene fra hver side, mens du understøtter håndtaget, og hæv eller sænk håndtaget til den ønskede betjeningsposition (Figur 12).
- Monter ringpindene og låseclipsene igen.

- Placer en topnøgle over den af fjederens ender, der peger mod bagsiden, og før fjederens ende over og under støttebenets afstandsklods (Figur 11).



Figur 11

- | | |
|----------------------------|--|
| 1. Fjeder | 3. Topnøgle |
| 2. Fjederende under rammen | 4. Før fjederenden under støttebenets afstandsklods. |

5

Montering af transporthjulene

Dele, der skal bruges til dette trin:

2	Transporthjul (Transporthjulsæt (ekstraudstyr), Model 04123)
---	--

Fremgangsmåde

- Skub støttebenet ned med foden, og træk op i håndtagsstøtten, indtil støttebenet er drejet fremad, over midten (Figur 13).

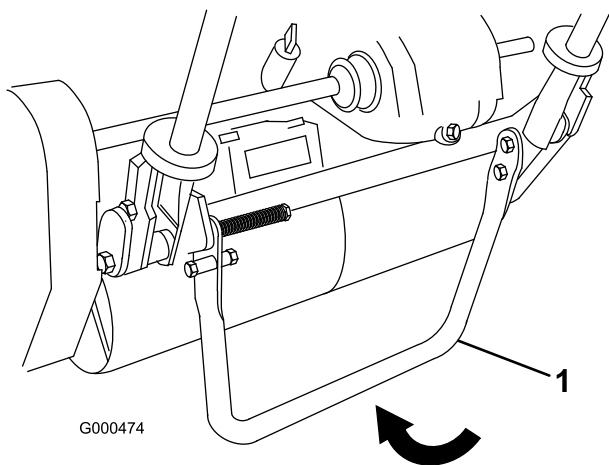
4

Justering af håndtaget

Kræver ingen dele

Fremgangsmåde

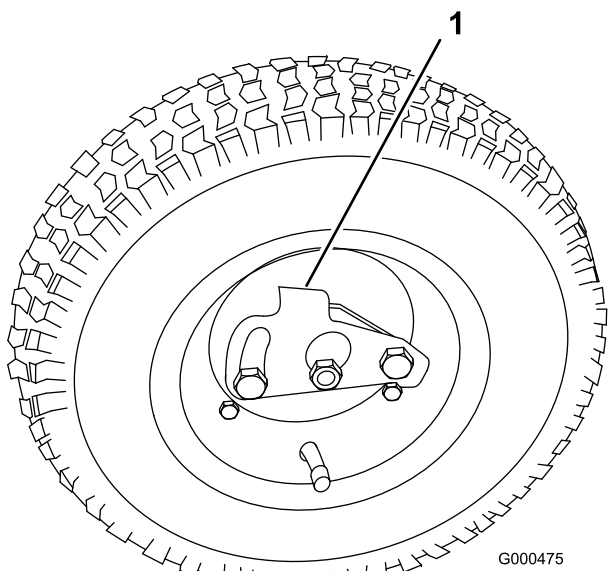
- Fjern låseclipsene fra ringpindene på hver side af plæneklipperen (Figur 12).



Figur 13

1. Støtteben

2. Tryk hjulets låseclips mod midten af hjulet, og skub hjulet på den sekskantede aksel (Figur 14).



Figur 14

1. Låseclips

3. Drej hjulet frem og tilbage, indtil det glider helt over på akslen, og låseclipsen fastgøres i rillen på drivakslen.
4. Gentag proceduren på den modsatte side af maskinen.
5. Pump dækkene op til 83–103 kPa (12-15 psi).
6. Løft forsigtigt op i håndtagsstøtten for at udløse støttebenet.

6

Kontrol af væskestand

Kræver ingen dele

Fremgangsmåde

1. Kontroller motoroliestanden. Se afsnittet Kontrol af motoroliestanden.
2. Kontroller transmissionsoliestanden. Se afsnittet Kontrol af transmissionsoliestanden.

7

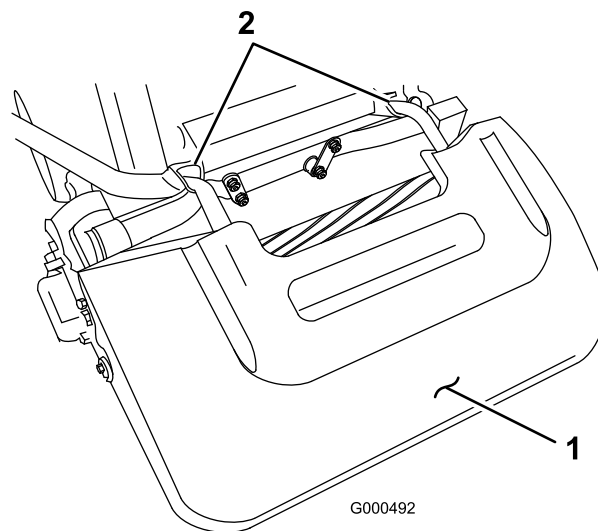
Montering af græsopsamler

Dele, der skal bruges til dette trin:

1	Græsopsamler
---	--------------

Fremgangsmåde

Tag fat i opsamleren i den øverste kant, og skyd den over på modtagerne (Figur 15).



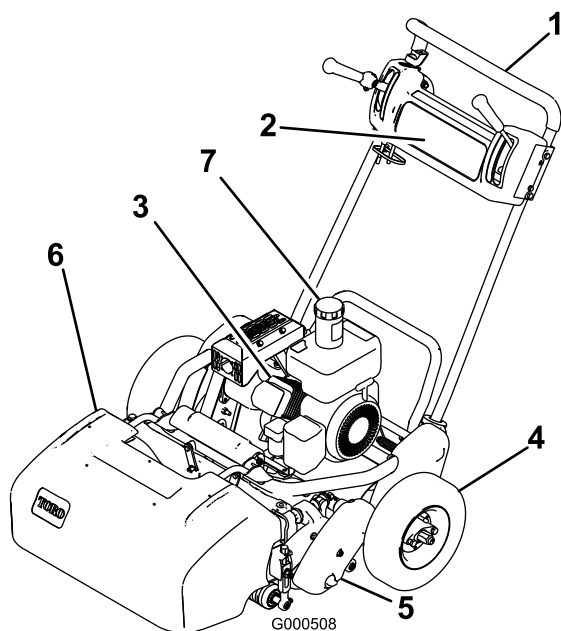
Figur 15

1. Græsopsamler

2. Opsamlermodtagerne

Produktoversigt

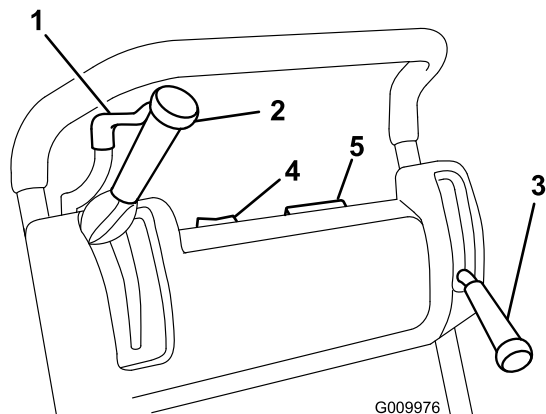
Motorens omdrejningstal kan reguleres mellem 2400 og 3600 omdrejninger/min.



Figur 16

- | | |
|------------------|------------------|
| 1. Håndtag | 5. Klippeenhed |
| 2. Kontrolpanel | 6. Græsopsamler |
| 3. Motor | 7. Brændstoftank |
| 4. Transporthjul | |

Betjeningsanordninger



Figur 17

- | | |
|---------------------------------------|----------------------|
| 1. Gashåndtag | 4. Tænd/sluk-kontakt |
| 2. Traktions- og cylinderdrevshåndtag | 5. Timetæller |
| 3. Drifts-/parkeringsbremse | |

Gashåndtag

Gashåndtaget (Figur 17) er placeret bagerst til højre på kontrolpanelet. Regulatorarmen er forbundet med og aktiverer ledforbindelsen til karburatoren.

Traktions- og cylinderdrevshåndtag

Traktions- og cylinderdrevshåndtaget (Figur 17) er placeret forrest til højre på kontrolpanelet. Traktionshåndtaget har to positioner: Neutral og frem. Hvis håndtaget skubbes fremad, aktiveres traktionsdrevet.

Knivcylinderdrevet har to positioner: Engage og Disengage [indkoblet/udkoblet]. Flyt grebet til venstre for at aktivere cylinderen eller tilbage til neutral for at deaktivere knivcylinderen.

Drifts-/parkeringsbremse

Drifts-/parkeringsbremsen (Figur 17) er placeret forrest til venstre på kontrolpanelet. Hvis håndtaget trækkes tilbage over midten, aktiveres parkeringsbremsen. Bremsen skal udløses, før traktionsdrevet aktiveres, da motoren ellers slukkes.

Tænd/sluk-kontakt

Tænd-/slukkontakten (Figur 17) er placeret øverst på kontrolpanelet. Flyt kontakten til positionen tændt for at starte motoren og til positionen slukket for at stoppe motoren.

Timetæller

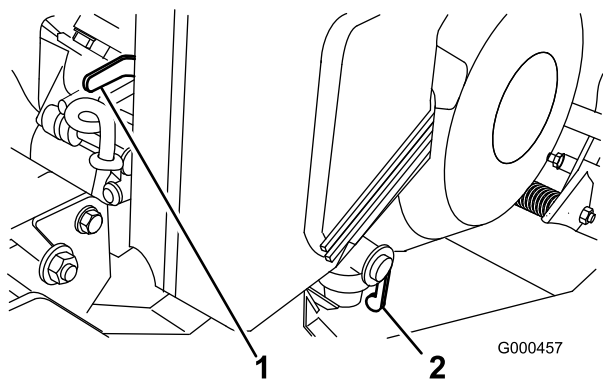
Timetælleren (Figur 17), som er placeret øverst på kontrolpanelet, viser maskinens samlede antal driftstimer.

Dødemandsgreb

Dødemandsgrebet (ekstraudstyr) skal aktiveres, før traktionsdrevets håndtag flyttes, ellers standser motoren.

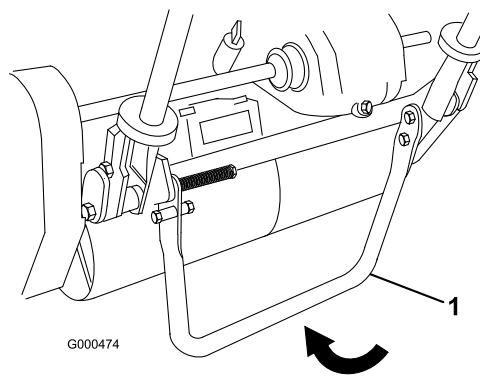
Choker

Chokergrebet (Figur 18) er placeret forrest til venstre på motoren. Håndtaget har to positioner: Run og Choke (Kør og Choker). Flyt chokergrebet til halvt åben position, når du starter en kold motor. Når motoren starter, skal grebet flyttes til kørepositionen.



Figur 18

1. Choker 2. Brændstofafbryderventil



Figur 20

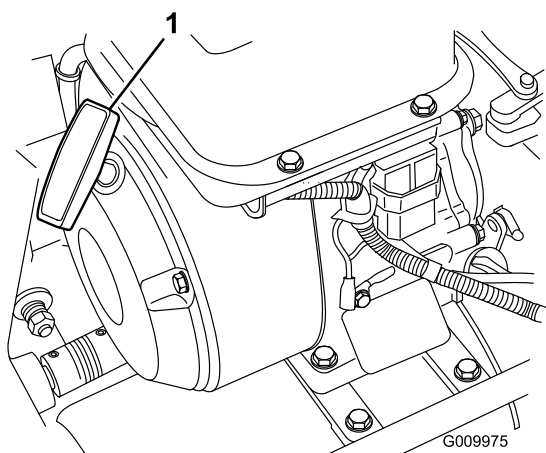
1. Støtteben

Brændstofafbryderventil

Brændstofafbryderventilen (Figur 18) er placeret forrest til venstre på motoren. Ventilen har to positioner: Lukket og åben. Flyt grebet til positionen lukket, når maskinen skal opbevares eller transporteres. Åbn ventilen, før du starter motoren.

Tilbageslagsstarter

Træk i tilbageslagsstarterhåndtaget (Figur 19) for at starte motoren.



Figur 19

1. Tilbageslagsstarter

Støtteben

Støttebenet (Figur 20) er monteret bag på maskinen og bruges til at hæve den bagerste del af maskinen, så der kan monteres eller fjernes transporthjul.

Specifikationer

	Flex 21	Flex 18
Width (bredde)	90,1 cm	81,3 cm
Højde	104,8 cm	105,4 cm
Længde med opsamler	156,2 cm	155 cm
Vægt med fuld væskebeholdning og opsamler	121 kg	118 kg
Tør vægt med opsamler	116 kg	113 kg
Motor	Kawasaki, 4-takts, 3,7 hk (2,7 kw) luftkølet OHVmotor, 3600 omdrejninger pr. minut, 124 cc slagvolumen, cylinderforing af støbejern; elektronisk tænding med integreret lysspole; maksimal lydpotte til støjdemning, 85 dB(A) ved brugerens øre	Kawasaki, 4-takts, 3,7 hk (2,7 kw) luftkølet OHVmotor, 3600 omdrejninger pr. minut, 124 cc slagvolumen, cylinderforing af støbejern; elektronisk tænding med integreret lysspole; maksimal lydpotte til støjdemning, 85 dB(A) ved brugerens øre
Brændstofkapacitet	2,5 l almindelig blyfri benzin	2,5 l almindelig blyfri benzin
Kørselshastighed	Klippehastighed: 2,1 til 5,3 km/t transporthastighed: Maksimum 7,9 km/t	Klippehastighed: 2,1 til 5,3 km/t transporthastighed: Maksimum 7,9 km/t
Klippebredde	53,3 cm	45,7 cm
Klippehøjde	1,5 til 7,5 mm med underkniv til mikroklipping	1,5 til 7,5 mm med underkniv til mikroklipping
Klipningsfrekvens	11 skæreknive (standard): 3,6 mm	11 skæreknive (standard): 3,6 mm

Udstyr/tilbehør

Der fås et udvalg af Toro-godkendt udstyr og tilbehør, der kan anvendes sammen med maskinen for at forbedre og øge dens ydeevne. Kontakt din Autoriseret Toro-forhandler eller distributør, eller besøg www.Toro.com for at se en liste over alt godkendt udstyr og tilbehør.

Betjening

Bemærk: Maskinens venstre og højre side er som set fra den normale betjeningsposition.

Sæt sikkerheden i højsædet

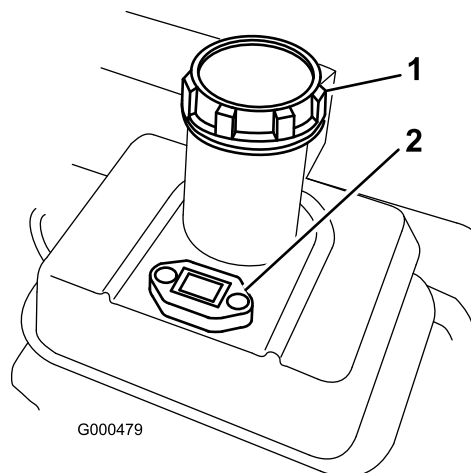
Læs alle sikkerhedsforskrifterne nøje, og gør dig bekendt med de symboler, der findes i afsnittet om sikkerhed. Disse oplysninger kan hjælpe dig eller omkringstående personer med at undgå at komme til skade.

Kontrol af motoroliestanden

Kontroller motoroliestanden før hver brug eller for hver 8 driftstimer. Se afsnittet Kontrol af motoroliestanden.

Opfyldning af brændstoftanken

Vigtigt: Brug aldrig metanol, benzin, der indeholder metanol, benzin, der indeholder mere end 10 % ethanol, benzintilsætningsstoffer, superbenzin eller hvid gas, da dette kan medføre skader på motorens brændstofsysteem. Bland ikke olie i benzinen.



Figur 21

1. Brændstofdæksel 2. Brændstofmåler



Benzin er farligt eller dødbringende, hvis det indtages. Længere tids udsættelse for dampe kan forårsage alvorlige skader og sygdomme.

- Undgå længere tids indånding af dampe.
- Hold ansigtet væk fra spidsen af slangen og brændstoftanken eller stabilisatoråbningen.
- Undgå at få benzin i øjnene eller på huden.



Under visse forhold er benzin meget brandfarlig og yderst eksplosiv. En brand eller eksplosion forårsaget af benzin kan give dig eller andre forbrændinger samt medføre tingsskade.

- Fyld tanken udendørs i et åbent område, når motoren er kold. Tør eventuel spildt benzin op.
- Fyld ikke brændstoftanken helt op. Hæld brændstof i brændstoftanken, indtil standen står 25 mm under bunden af påfyldningsstudsens. Denne tomme plads giver benzinen i brændstoftanken plads til at udvide sig.
- Ryg aldrig, når du håndterer benzin, og hold dig på afstand af åben ild eller steder, hvor benzindampe kan antændes af en gnist.
- Opbevar benzin i en godkendt beholder og utilgængeligt for børn. Køb aldrig benzin til mere end 30 dages forbrug.
- Anbring altid benzindunke på jorden et stykke fra køretøjet, før påfyldning påbegyndes.
- Fyld ikke benzindunke inde i et køretøj eller på en lastbil eller anhænger, da indvendige tæpper eller plastikforinger i lastbiler kan isolere dunken og forsinke tabet af eventuel statisk elektricitet.
- Når det er praktisk muligt, skal benzindrevent udstyr fjernes fra lastbilen eller anhængerens og fyldes op igen, mens hjulene står på jorden.

...



...

- Hvis dette ikke er muligt, skal påfyldningen af udstyret finde sted på en lastbil eller anhænger med en løs dunk i stedet for direkte fra benzinstanderen.
- Hvis det er nødvendigt at benytte benzinstanderen, skal spidsen af slangen hele tiden være i kontakt med kanten af åbningen i brændstoftanken eller -dunken, indtil påfyldningen er afsluttet.

1. Rengør området omkring brændstoftankens dæksel, og fjern dækslet fra tanken (Figur 21). Brug blyfri benzin, og fyld brændstoftanken op, men ikke højere end til bunden af filteret. Fyld ikke for meget på.
2. Sæt dækslet tilbage på brændstoftanken, og tør eventuelt spildt benzin op.

Kontrol af sikkerhedskontakter

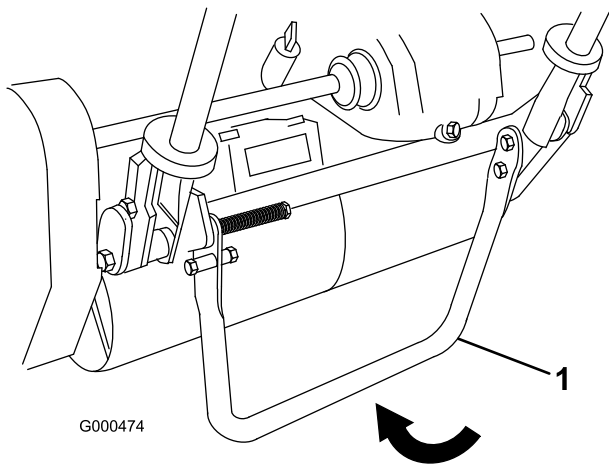


Hvis kontakterne til sikkerhedslåsesystemet udkobles eller beskadiges, kan maskinen reagere uventet og forårsage personskade.

- Pil ikke ved sikkerhedskontakterne.
- Kontroller dagligt, at sikkerhedskontakterne fungerer, og udskift eventuelle beskadigede kontakter, før du betjener maskinen.

Traktionssikkerhedskontakt

1. Skub støttebenet ned med foden, og træk op i håndtagsstøtten, indtil støttebenet er drejet fremad, over midten (Figur 22).



Figur 22

1. Støtteben

2. Sæt traktionsgrebet i indkoblet position og motorens kontrolgreb i startposition.
3. Forsøg at starte motoren. Motoren bør ikke starte. Hvis motoren starter, skal sikkerhedskontakten serviceres. Afhjælp problemet, før plæneklipperen betjenes. Se afsnittet om serviceeftersyn af sikkerhedskontakten.
4. Løft forsigtigt op i håndtaget for at udløse støttebenet.

Bremsesikkerhedskontakt

1. Skub støttebenet ned med foden, og træk op i håndtagsstøtten, indtil støttebenet er drejet fremad over midten (Figur 22).
2. Start motoren.
3. Flyt bremsehåndtaget til indkoblet position.
4. Flyt traktionsgrebet til indkoblet position. Motoren skal slukke.
5. Hvis motoren ikke slukkes, skal sikkerhedskontakten serviceres. Afhjælp problemet, før plæneklipperen betjenes.
6. Løft forsigtigt op i håndtaget for at udløse støttebenet.

Start og standsning af motoren

Bemærk: Du kan finde illustrationer og beskrivelser af de betjeningsanordninger, der er henvist til i dette afsnit, i afsnittet om betjeningsanordninger.

Start af motoren

Bemærk: Sørg for, at tændrørsledningen sluttet til tændrøret.

1. Sørg for, at traktions- og knivcylinderhåndtagene er i udkoblet position.

Bemærk: Motoren starter ikke, hvis traktionshåndtaget er i indkoblet position.

2. Åbn brændstofafbryderventilen på motoren.
3. Flyt tænd/sluk-knappen til positionen tændt (On).
4. Flyt gashåndtaget til positionen hurtig (Fast).
5. Flyt chokergrebet til halvt åben position, når du starter en kold motor. Det er muligvis ikke nødvendigt at bruge choker, når du starter en varm motor.
6. Træk tilbageslagsstarthåndtaget ud, indtil du opnår positiv indkobling. Træk dernæst hårdt i det for at starte motoren. Åbn chokeren, efterhånden som motoren varmer op.

Vigtigt: Træk ikke tilbageslagssnoren til den yderste grænse, og slip ikke starthåndtaget, når snoren trækkes ud, da snoren kan gå itu, og tilbageslagssamlingen kan blive beskadiget.

Standning af motoren

1. Flyt traktions- og knivcylindergrebene til udkoblet position, gashåndtaget til positionen langsom og tænd/sluk-kontakten til positionen slukket (Off).
2. Træk den støbte tændrørsledning af tændrøret før opbevaring for at forhindre muligheden for, at maskinen startes utilsigtet.
3. Luk brændstofafbryderventilen før opbevaring eller transport af plæneklipperen i et køretøj.

Betjening ved transport

Bemærk: Lad ikke plæneklippermotoren køre, mens den transporteres i en anhænger, da der er risiko for, at den beskadiges.

Hvis transporthjulene (ekstraudstyr) ikke skal installeres, skal du gå videre til trin 4.

1. Skub støttebenet ned med foden, og træk op i håndtagsstøtten, indtil støttebenet er drejet fremad, over midten.
2. Monter transporthjulene.
3. Træk op i håndtaget for at udløse støttebenet, og sænk den bagerste del af plæneklipperen ned på transporthjulene.
4. Kontroller, at traktions- og knivcylindergrebene er i udkoblet position, og start motoren.

5. Indstil gashåndtaget i langsom position, vip gradvist maskinens forende op for at aktivere traktionsdrevet, og øg langsomt motorens hastighed.
6. Juster gasregulatoren for at betjene plæneklipperen ved den ønskede kørselshastighed og transportere den til den ønskede destination.

Klargøring til græsklipning

1. Flyt traktionskontrolgrebet tilbage til udkoblet position, gashåndtaget tilbage til langsom, og stop motoren.
2. Skub støttebenet ned med foden, og træk op i håndtagsstøtten, indtil støttebenet er drejet fremad, over midten.
3. Fjern transporthjulene.
4. Udløs støttebenet.

Græsklipning

Hvis maskinen anvendes korrekt, opnår du den glattest mulige plæneklipning.

Vigtigt: Afklippet græs virker på samme måde som et smøremiddel ved græsklipning. Overdreven brug af klippeenheden uden græs at klippe kan beskadige klippeenheden.

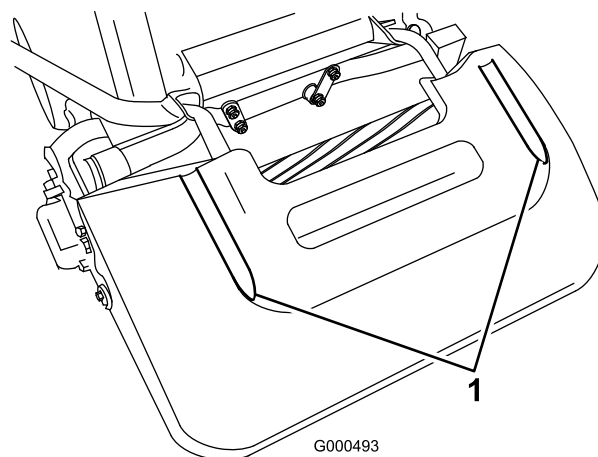
Før klipning af græs

Sørg for, at plæneklipperen justeres omhyggeligt og er indstillet ens på begge sider af knivcylinderen. Er plæneklipperen indstillet forkert, forstærkes dette i den klippede plænes udseende. Fjern alle fremmedlegemer fra plænen, før den klippes. Sørg for, at alle, især børn og dyr, har fjernet sig fra området, der skal klippes.

Klippemetode

Greenen bør klippes i lige baner frem og tilbage på tværs af greenen. Undgå cirkulære bevægelser og sving med plæneklipperen på greenområder, da dette kan forårsage opkradsning. Sving med plæneklipperen bør foretages uden for greenen ved at løfte klippeenheden (skubbe håndtaget ned) og dreje på traktionstromlen. Klipning bør ske med normalt gangtempo. Højere hastighed sparer ikke megen tid, men resulterer i en dårligere klipning.

Brug justeringsstriberne på opsamleren for at hjælpe med at opretholde en lige linje på tværs af greenen og til at holde maskinen ved en tilsvarende afstand fra kanten af den forrige klipning (Figur 23).



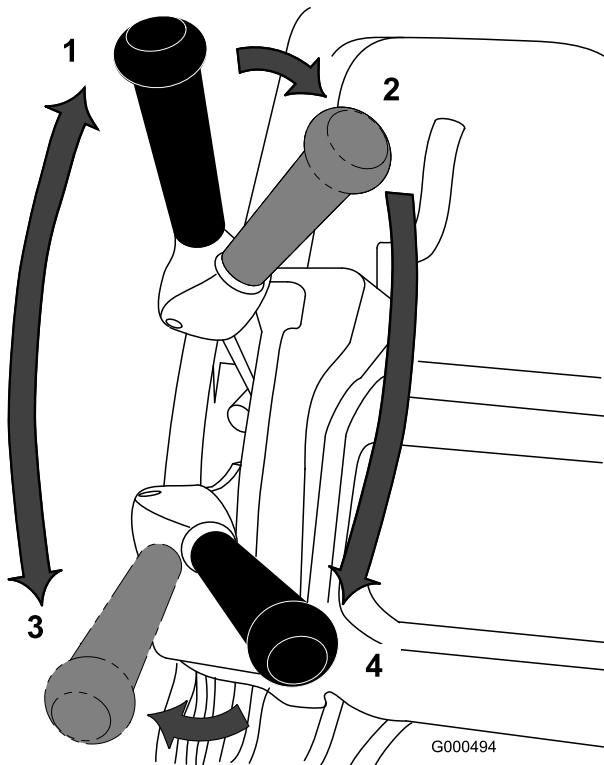
Figur 23

1. Justeringsstriber

Betjeningsanordninger

Sådan anvendes betjeningsanordningerne under klipningen:

1. Start motoren, sæt gashåndtaget på nedsat hastighed, skub håndtaget ned for at hæve klippeenheden, flyt traktionsgrebet til indkoblet position, og transporter plæneklipperen til greenens kant (Figur 24).
2. Flyt traktionshåndtaget og aktiver knivcylinderdrevhåndtaget (Figur 24).



Figur 24

- | | |
|--|--|
| 1. Traktionsdrev - neutral | 3. Traktionsdrev - aktiveret (transport) |
| 2. Traktionsdrev neutral og knivcylinderdrev fra | 4. Traktionsdrev og knivcylinderdrev aktiveret |

3. Flyt traktionshåndtaget til indkoblet position, sæt farten op, indtil plæneklipperen kører med den ønskede hastighed, kør plæneklipperen ud på greenen, sænk forenden af plæneklipperen, og start klipningen (Figur 24).

Efter klipning

1. Forlad greenen, flyt knivcylinderdrev- og traktionskontrollhåndtagene til udkoblet position, og stop motoren.
2. Tøm græsopsamleren, sæt den tilbage på maskinen, og påbegynd transporten.

Vedligeholdelse

Bemærk: Maskinens venstre og højre side er som set fra den normale betjeningsposition.

Skema over anbefalet vedligeholdelse

Vedligeholdelsesintervaller	Vedligeholdelsesprocedure
Efter de første 8 timer	<ul style="list-style-type: none">• Skift motorolien.
Efter de første 25 timer	<ul style="list-style-type: none">• Rengør brændstoffilteret• Udskift transmissionsolien.
Hver anvendelse eller dagligt	<ul style="list-style-type: none">• Kontroller motoroliestanden.
For hver 25 timer	<ul style="list-style-type: none">• Rens luftfilteret (hyppigere under støvede eller snavsede forhold).
For hver 50 timer	<ul style="list-style-type: none">• Skift motorolien.• Rengør brændstoffilteret• Kontroller oliestanden i transmissionen.
For hver 100 timer	<ul style="list-style-type: none">• Kontroller luftfilterets papirindsats, og udskift den om nødvendigt (oftere under støvede eller snavsede forhold).• Kontrol af tændrør.• Kontroller alle remstramninger
For hver 800 timer	<ul style="list-style-type: none">• Udskift transmissionsolien. (Eller 2 år, hvad der måtte indtræffe først)
Før opbevaring	<ul style="list-style-type: none">• Maling af beskadigede overflader.

Vigtigt: Se betjeningsvejledningen til motoren for at få oplysninger om yderligere vedligeholdelsesprocedurer.

Kontrolliste for daglig vedligeholdelse

Vigtigt: Kopier denne side til rutinemæssig brug.

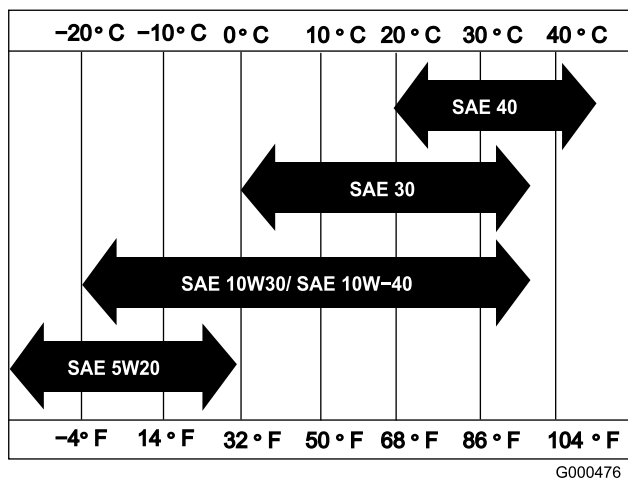
Vedligeholdelsespunkter	I ugen:						
	Man.	Tirs.	Ons.	Tors.	Fre.	Lør.	Søn.
Kontroller sikkerhedslåsesystemets funktion.							
Kontroller parkeringsbremsefunktionen.							
Kontroller, at omdrejningssammenføjningerne virker.							
Kontroller brændstofstanden.							
Kontroller motoroliestanden.							
Kontroller luftfilteret.							
Rengør motorens køleribber.							
Kontroller, om der er usædvanlige motorlyde.							
Kontroller for usædvanlige lyde under drift.							
Kontroller afstanden mellem knivcylinderen og bundkniven.							
Kontroller justeringen af klippehøjden.							
Reparer beskadiget maling.							

Bemærkninger om problemområder		
Eftersyn foretaget af:		
Punkt	Dato	Oplysninger

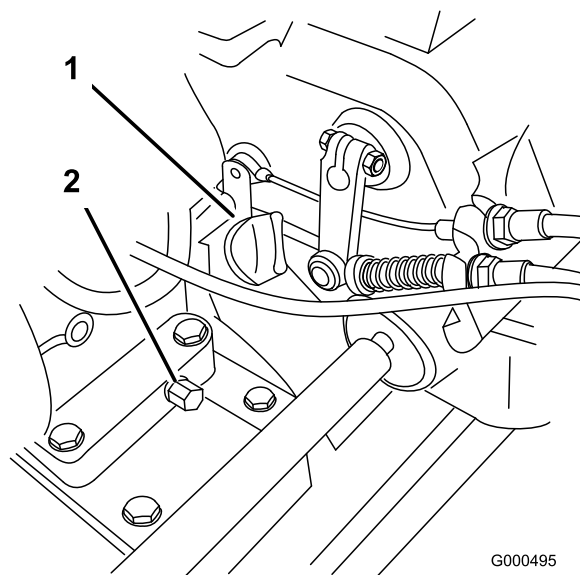
Motorvedligeholdelse

Motorolie

Krumtaphuset skal fyldes med cirka 0,6 l olie med den rette viskositet før start. Der kan anvendes ethvert oliemærke af høj kvalitet, som bærer American Petroleum Institutes (API) "service classification" [klassifikation] SF, SG, SH eller SJ. Oliveviskositet - vægt - skal vælges i henhold til den omgivende temperatur. Figur 25 illustrerer den anbefalede temperatur/viskositet.



Figur 25



Figur 26

1. Oliestandsmåler
2. Aftapningsskrue

2. Drej oliestandsmåleren med uret, og tag den ud.
3. Tør oliestandsmåleren ren, og sæt den i påfyldningsstuds. Skru den ikke fast i hullet. Tag oliestandsmåleren ud igen, og kontroller oliestanden. Hvis oliestanden er lav, skal du kun fylde så meget olie på, at standen er mellem mærket H og L på målepinden (Figur 27). Kontroller oliestanden igen. Fyld ikke for meget på.

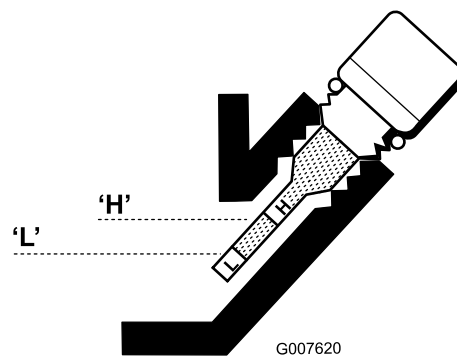
Bemærk: Brug af multigrade-olier (5W-20, 10W-30 og 10W-40) øger olieforbruget. Kontroller oliestanden hyppigere, når der benyttes multigrade-olier.

Kontrol af motoroliestanden

Eftersynsinterval: Hver anvendelse eller dagligt

Bemærk: Det bedste tidspunkt at kontrollere motorolien på er, når motoren er kold, og inden den startes første gang på en dag. Hvis motoren allerede har kørt, skal olien drænes tilbage i sumpen ca. 10 minutter før kontrollen. Hvis oliestanden er på eller under mærket "L" på målepinden, skal du tilsætte olie for at bringe oliestanden op på mærket "H". FYLD IKKE FOR MEGET PÅ. Hvis oliestanden er mellem mærket "H" og "L", skal der ikke fyldes mere olie på.

1. Fjern transporthjulene (hvis de er monteret), placer plæneklipperen, så motoren står plant, og rengør omkring oliestandsmåleren (Figur 26).



Figur 27

4. Sæt oliestandsmåleren i igen, og tør evt. spildt olie op.

Skift af motorolien

Eftersynsinterval: Efter de første 8 timer

For hver 50 timer

1. Start motoren, og lad den køre i nogle få minutter for at varme olien op.
2. Anbring en drænbakke under bagenden af maskinen direkte under aftapningssproppen (Figur 26). Fjern aftapningssproppen.

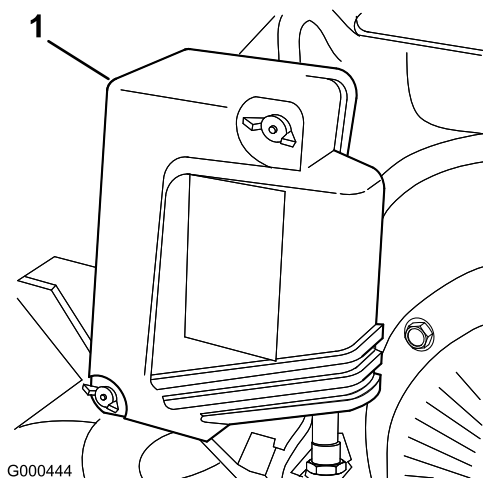
- Tryk ned på håndtaget, så plæneklipperen og motoren vippes bagud, og lad al olien løbe ud i drænbakken.
- Monter aftapningsproppen, og fyld krumtaphuset op igen med den foreskrevne olie. Se afsnittet Kontrol af oliestanden.

Eftersyn af luftfilteret

Eftersynsinterval: For hver 25 timer

For hver 100 timer

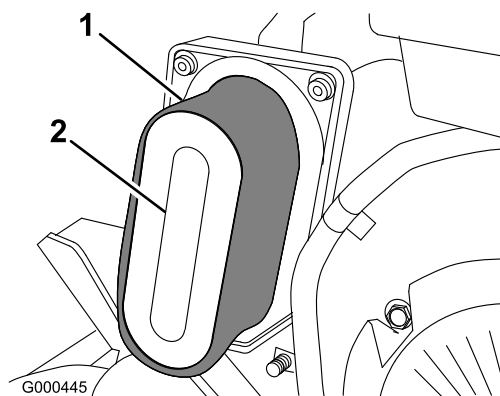
- Sørg for, at tændrørsledningen ikke er tilsluttet tændrøret.
- Afmonter de vingemøtrikker, der fastholder luftfilterhætten på luftfilteret, og afmonter hætten. Rengør hætten grundigt (Figur 28).



Figur 28

- Luftfilterdæksel

- Hvis skumelementet er snavset, skal det fjernes fra papirelementet (Figur 29). Rengør grundigt.
 - Vask skumelementet i en opløsning af flydende sæbe og varmt vand. Tryk det sammen for at fjerne snavset, men vrid det ikke, fordi skummet derved kan rives i stykker.
 - Tør ved at pakke det ind i en ren klud. Klem kluden med skumelementet, så det tørrer, men vrid ikke, idet der er risiko for, at skummet rives i stykker.
 - Gennemvæd elementet med ren motorolie. Tryk elementet sammen for at fjerne overskydende olie og fordele olien jævnt. Det er bedst, hvis elementet er fugtet med olie.



Figur 29

- Skumindsats
- Papirindsats

- Ved eftersyn af skumelementet skal papirindsatsens tilstand også kontrolleres. Foretag en udskiftning, hvis det er nødvendigt.

Bemærk: Brug ikke trykluft til at rengøre papirindsatsen med.

- Monter skumelementet, papirelementet og luftfilterhætten.

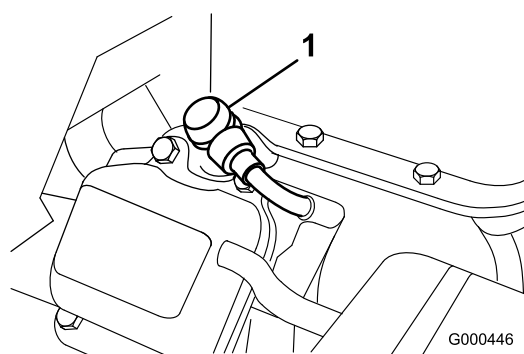
Vigtigt: Betjen aldrig motoren uden luftfilter, da dette sandsynligvis vil medføre ekstrem motorslitage og beskadigelse.

Udskiftning af tændrør

Eftersynsinterval: For hver 100 timer

Brug et NGK BPR 5ES-tændrør eller tilsvarende. Korrekt luftmellemrum er 0,7–0,8 mm.

- Tag den støbte tændrørsledning af tændrøret (Figur 30).



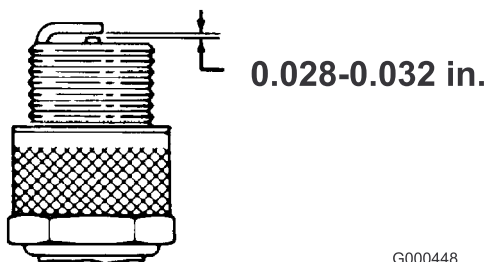
Figur 30

- Tændrørskabel
- Rengør området rundt om tændrøret, og fjern det fra topstykket.

Vigtigt: Udskift tændrøret, hvis det er revnet, beskadiget eller snavset. Elektroderne må ikke sandblæses, skræbes eller renses, da motoren

kan blive beskadiget af partikler, som trænger ind i cylinderen.

3. Indstil luftspalten til 0,7–0,8 mm (Figur 31). Monter tændrøret med det korrekte gnistgab, og tilspænd det til 23 Nm.



Figur 31

G000448

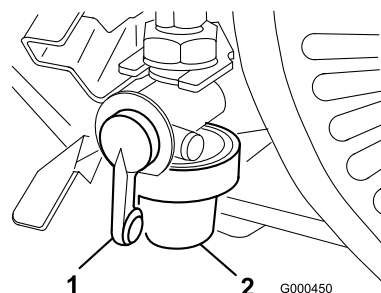
Vedligeholdelse af brændstofsyst^{em}

Rengøring af brændstoffilteret

Eftersynsinterval: Efter de første 25 timer

For hver 50 timer

1. Luk brændstofafbryderventilen, og skru skålen af filterelementet (Figur 32).



Figur 32

G000450

1. Afbryderventil
2. Skål

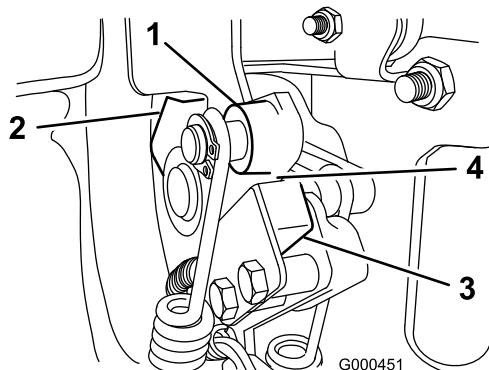
2. Rengør skålen og filteret i ren benzin, og monter dem igen.

Vedligeholdelse af elektrisk system

Eftersyn af sikkerhedskontakt

Følg nedenstående fremgangsmåde, hvis kontakten skal justeres eller udskiftes.

1. Kontroller, at motoren er slukket, og at traktionshåndtaget er i udkoblet position.
2. Aktiver traktionshåndtaget, indtil det har kontakt med neutralstopet (Figur 33).



Figur 33

- | | |
|---------------------|----------------------|
| 1. Traktionshåndtag | 3. Sikkerhedskontakt |
| 2. Neutralstop | 4. 0,8 mm gab |

3. Løsn sikkerhedskontaktens fastgørelsesbolte (Figur 33).
4. Placer et 0,8 mm tykt afstandsstykke mellem traktionshåndtaget og sikkerhedskontakten (Figur 33).
5. Stram sikkerhedskontaktens monteringsbolte. Kontroller gabet igen. Traktionshåndtaget må ikke røre ved kontakten.
6. Aktiver traktionshåndtaget, og kontroller, at kontakten mister kontinuitet. Foretag en udskiftning, hvis det er nødvendigt.

Vedligeholdelse af drivsystem

Kontrol af transmissionsoliestanden

Eftersynsinterval: For hver 50 timer

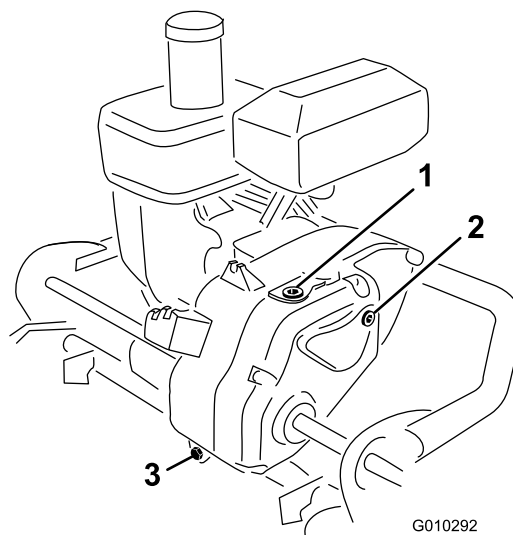
Transmissionen fyldes på fabrikken med cirka 2,8 l Mobil Dexron III automatisk transmissionsolie.

Bemærk: De forseglinger, der bruges i transmissionen, er smurt indvendigt med smørefedt. De første gange plæneklipperen betjenes, kan der dryppe en smule smørefedt fra disse forseglinger. Tør overskydende fedt af.

Vigtigt: Brug kun Mobil Dexron III eller tilsvarende transmissionsolier. Andre væsker kan beskadige systemet.

1. Placer plæneklipperen på dens tromler på en plan overflade.
2. Fjern kontrolproppen fra højre side af transmissionen (Figur 34).

Oliestanden bør nå op til bunden af påfyldningshullet. Er dette ikke tilfældet, skal du fjerne påfyldningsproppen øverst på transmissionen og påfylde olie af den rette type, indtil standen når op til bunden af kontrolhullet. Udluftningsrøret må ikke fjernes.



Figur 34

- | | |
|--------------------|-------------------|
| 1. Påfyldningsprop | 3. Aftapningsprop |
| 2. Kontrolprop | |

3. Skru propperne i.

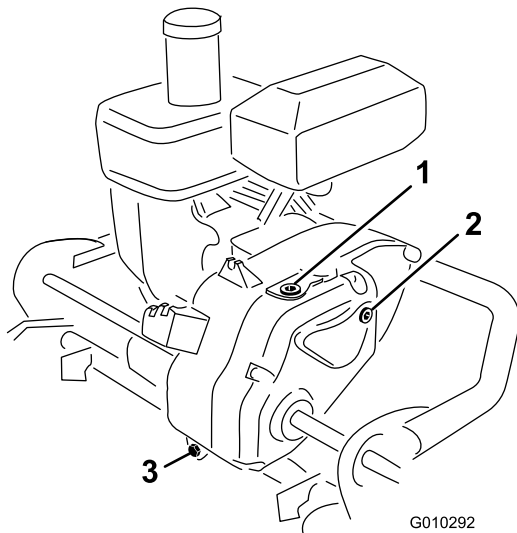
Udskiftning af transmissions- olien

Eftersynsinterval: Efter de første 25 timer

For hver 800 timer (Eller 2 år, hvad der måtte indtræffe først)

Vigtigt: Brug kun Mobil Dexron III eller tilsvarende transmissionsolier. Andre væsker kan beskadige systemet.

1. Anbring en dræningsbakke under bagenden af maskinen.
2. Fjern aftapningsproppen fra bagenden af transmissionen (Figur 35).



Figur 35

1. Påfyldningsprop
2. Kontrolprop
3. Aftapningsprop

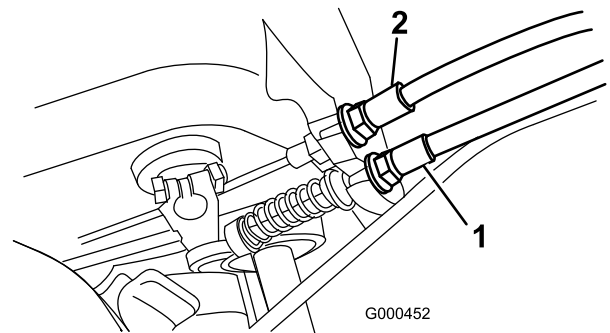
3. Skub håndtaget ned, og vip maskinen tilbage. Fjern kontrolproppen fra højre side af transmissionen (Figur 35).
4. Monter aftapningsproppen igen, når olien holder op med at løbe.
5. Placer plæneklipperen på dens tromler på en plan overflade.
6. Fjern påfyldningsproppen fra toppen af transmissionen (Figur 35). Udluftningsrøret må ikke fjernes.
7. Fyld transmissionen op med cirka 2,8 liter af den korrekte type transmissionsolie, indtil standen når op til bunden af kontrolhullet. Se afsnittet Kontrol af transmissionsoliestanden.
8. Skru påfyldnings- og kontrolproppen i.

Vedligeholdelse af bremser

Justering af drifts- /parkeringsbremsen

Hvis drifts-/parkeringsbremsen glider, når den betjenes, skal der foretages en justering.

1. Flyt drifts-/parkeringsbremsen til deaktiveret position.
2. Kabelstramningen øges ved at løsne kablets forreste kontramøtrik og spænde kablets bageste kontramøtrik (Figur 36), indtil der kræves en belastning på 5–6,3 kg for at indkoble bremsen. Belastningen skal måles ved grebets knap. Overjuster ikke, så bremsebåndet hænger.



Figur 36

1. Traktionskabel
2. Drifts-/parkeringsbremsekabel

Vedligeholdelse af remme

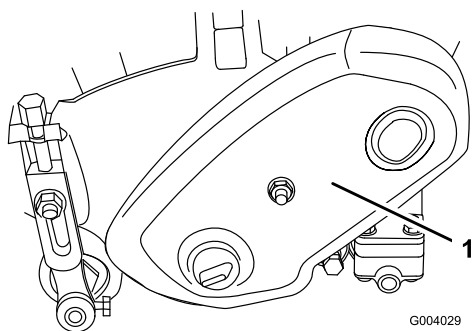
Justering af remmene

Eftersynsinterval: For hver 100 timer

Sørg for, at remmene er strammet ordentligt for at sikre korrekt maskindrift og undgå unødvendig slitage. Kontroller remmene hyppigt.

Knivcylinderens drivrem (knivcylinder)

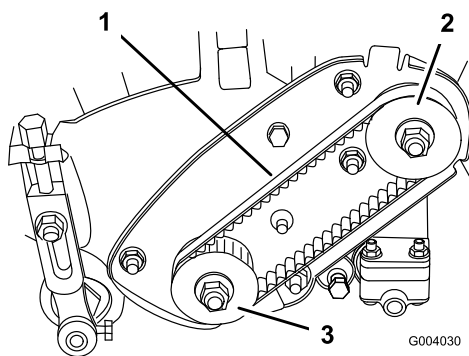
1. Afmonter remskærmens monteringskrue og remskærmen for at frilægge remmen (Figur 37).



Figur 37

1. Remskærm

2. Kontroller stramningen ved at trykke remmen (Figur 38) ned midt på remskiverne med en belastning på $1,8 \pm 0,5$ kg. Remmen skal afbøje 4,8–7,9 mm. Hvis afbøjningen er forkert, så gå videre til næste trin.

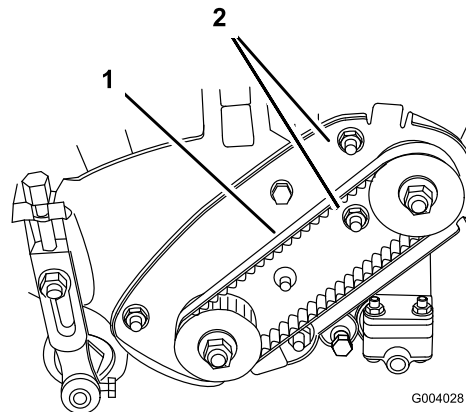


Figur 38

1. Knivcylinderens drivrem
2. Drivremskive
3. Drevet remskive

3. Justering af remstramning:

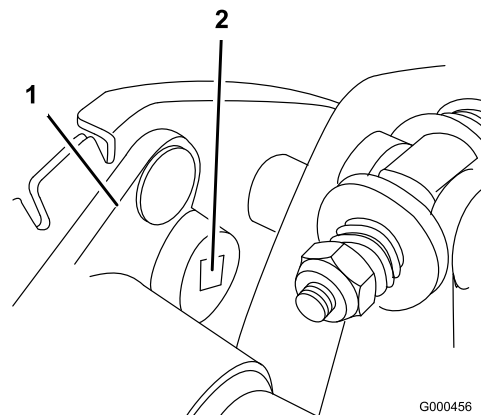
- A. Løsn de møtrikker, der holder lejehuset (Figur 39).



Figur 39

1. Knivcylinderens drivrem
2. Lejehusets monteringsmøtrikker

- B. Brug en 3/8-tomme momentnøgle til at dreje lejehuset med 4–4,5 Nm for at indstille remstramningen (Figur 40).



Figur 40

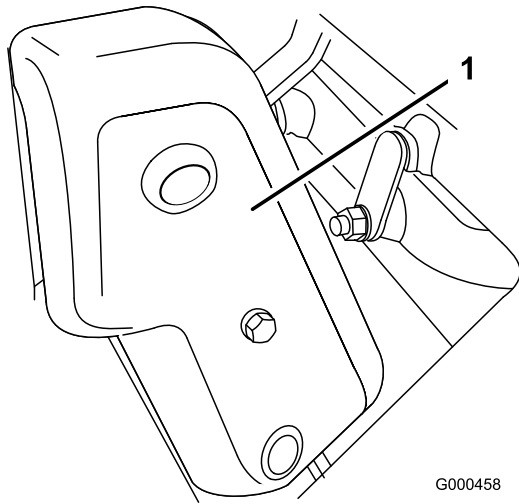
1. Lejehus
2. 3/8" momentnøgle her

- C. Mens momentnøgleindstillingen holdes, skal de møtrikker, der holder lejehuset, strammes (Figur 39). Stram ikke remmen for meget.

- D. Monter remskærmen.

Knivcylinderens drivrem (transmissionskobling)

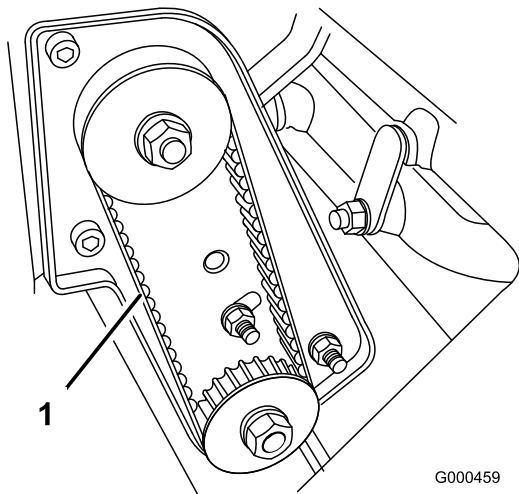
1. Afmonter remskærmens monteringskrue og remskærmen for at frilægge remmen (Figur 41).



Figur 41

1. Remskærm

2. Kontroller stramningen ved at trykke remmen (Figur 42) ned midt på remskiverne med en belastning på $1,8 \pm 0,5$ kg. Remmen skal afbøje $4,8-7,9$ mm. Hvis afbøjningen er forkert, så gå videre til næste trin.

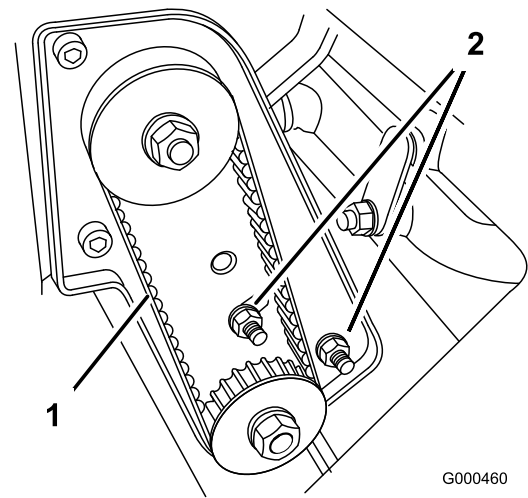


Figur 42

1. Knivcylinderens drivrem

3. Justering af remstramning:

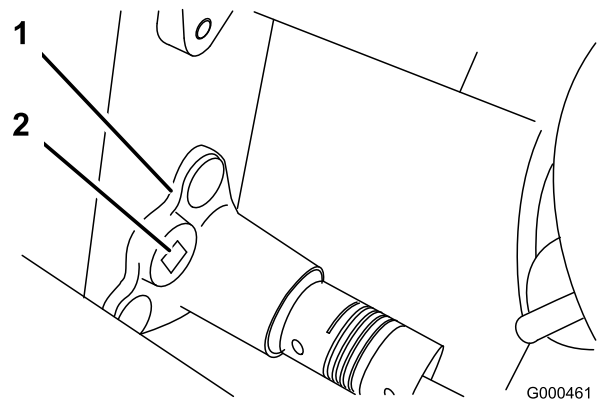
- A. Løsn de møtrikker, der holder lejehuset (Figur 43).



Figur 43

1. Knivcylinderens drivrem
2. Lejehusets monteringsmøtrikker

- B. Brug en 3/8-tomme momentnøgle til at dreje lejehuset med $4-4,5$ Nm for at indstille remstramheden (Figur 44).



Figur 44

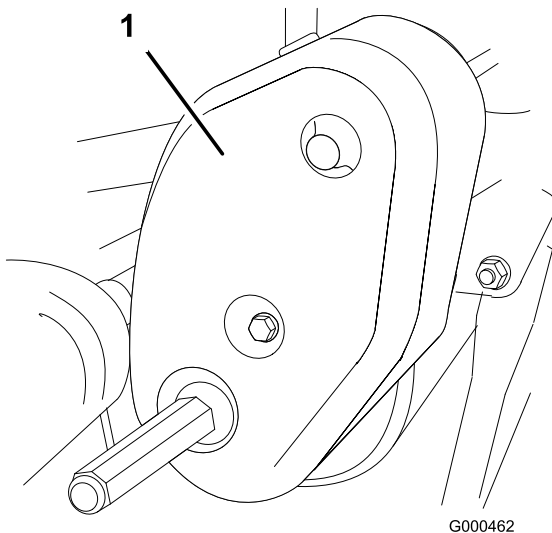
1. Lejehus
2. 3/8" momentnøgle her

- C. Mens momentnøgleindstillingen holdes, skal de møtrikker, der holder lejehuset, strammes (Figur 43). Stram ikke remmen for meget.

- D. Monter remskærmen.

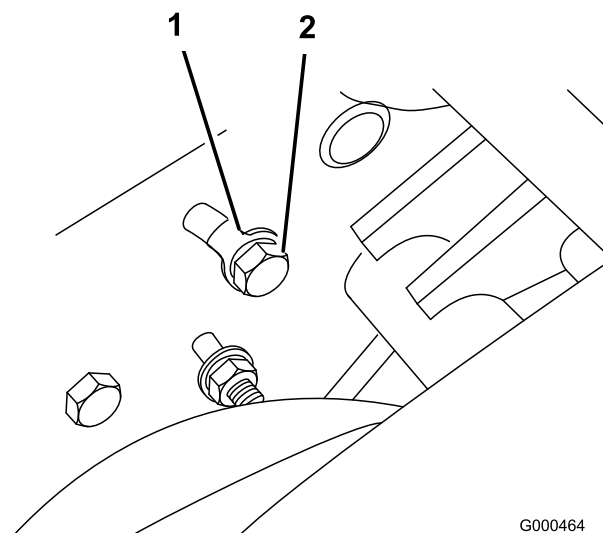
Traktionsdrivrem

1. Afmonter remskærmens monteringskrue og remskærmen for at frilægge remmen (Figur 45).



Figur 45

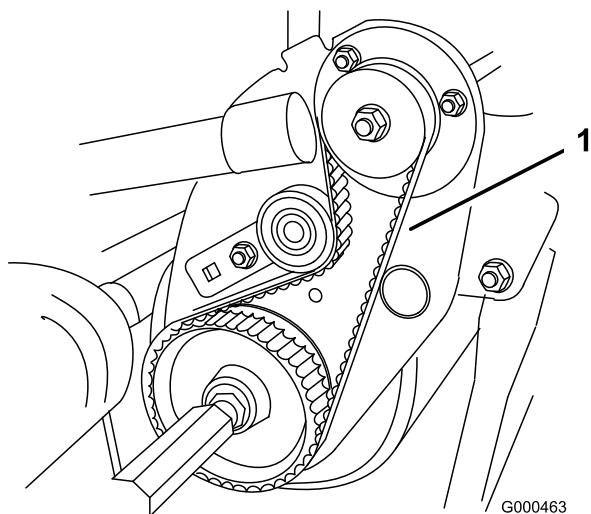
1. Traktionsdrivremskærm



Figur 47

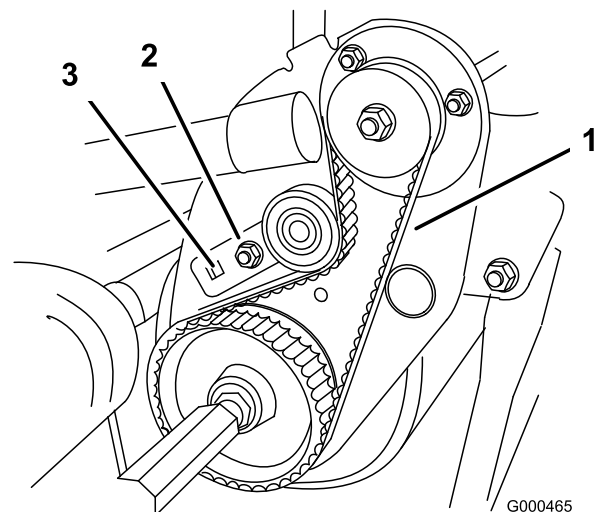
1. Fjederskive 2. Styrebeslagbolt

2. Kontroller stramningen ved at trykke remmen (Figur 46) ned midt på remskiverne med en belastning på $4 \pm 0,5$ kg. Remmen skal afbøje 4,8–7,9 mm. Hvis afbøjningen er forkert, så gå videre til næste trin.



Figur 46

1. Traktionsdrivrem



Figur 48

1. Traktionsdrivrem 3. 3/8-tomme momentnøgle her
2. Styrebeslag

3. Justering af remstramning:

- A. Løsn bolten, der fastholder styrebeslaget til sidepladen på bagsiden af sidepladen (Figur 47).

- C. Monter remskærmen.

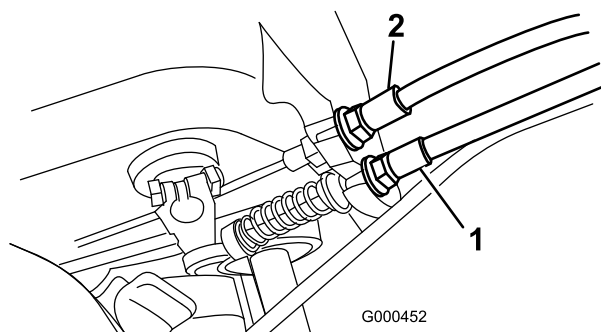
Vedligeholdelse af betjeningsanordningsystem

Justering af traktionskontrollen

Hvis traktionskontrollen ikke indkobles, eller hvis den glider under drift, skal der foretages en justering.

1. Flyt traktionskontrollen til udkoblet position.
2. Kabelstramningen øges ved at løsne kablets forreste kontramøtrik og spænde kablets bageste kontramøtrik (Figur 49), indtil der kræves en belastning på 4,5–5,9 kg for at indkoble traktionskontrollen.

Mål belastningen ved betjeningsknappen.



Figur 49

1. Traktionskabel
2. Drifts-/parkeringsbremsekabel

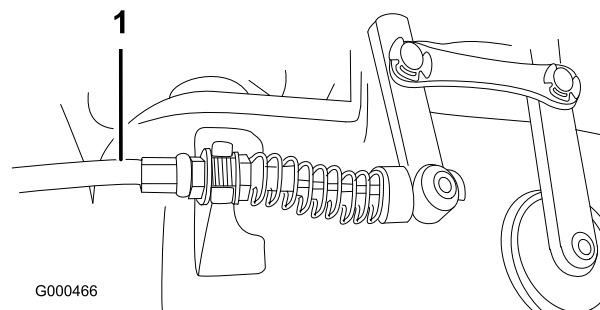
3. Stram kablets forreste kontramøtrik.
4. Afprøv kontrollens funktion.

Justering af knivcylinderkontrollen

Hvis knivcylinderkontrollen ikke aktiveres eller glider under drift, skal der foretages en justering.

1. Sørg for, at traktionskontrollen er justeret korrekt. Se afsnittet Justering af traktionskontrollen.
2. Kablets stramning kan øges ved at løsne det forreste kables kontramøtrik og stramme det bageste kables kontramøtrik (Figur 50) (placeret øverst på gearkassen), indtil knivcylinderens kabeltryk udgør 3,2–4,5 kg ekstra håndtagsspænding målt ved kontrolknappen.

Bemærk: Hvis traktionskontrollens spænding er 5,4 kg, skal den samlede traktions- og knivcylinderspænding være 8,6 til 10 kg.



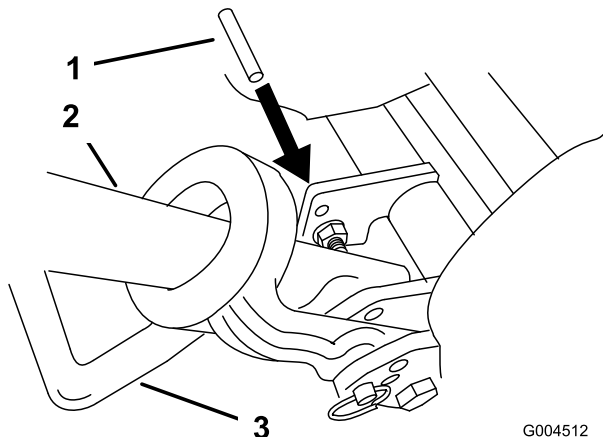
Figur 50

1. Kontrolkabel til knivcylinder
3. Stram kablets forreste kontramøtrik.
4. Afprøv kontrollens funktion.

Vedligeholdelse af klippeenhederne

Adskillelse af klippeenheden fra traktionsenheden

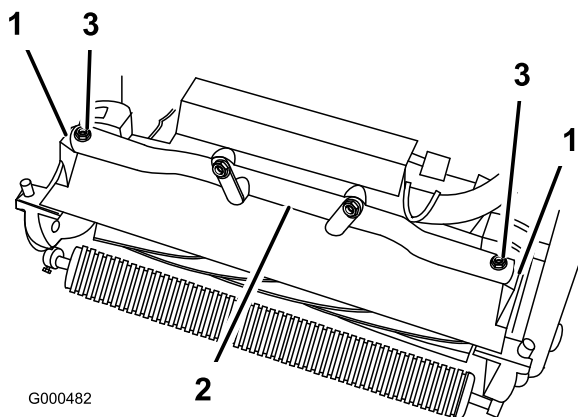
1. Placer plæneklipperen på dens tromler på en plan overflade.
2. Nedre støtteben. Isæt en stift på 6,4 mm i diameter eller tilsvarende i rammehullet over støttebenets monteringshul (Figur 51).



Figur 51

1. Stift på 6,4 mm i diameter
2. Håndtag
3. Støtteben

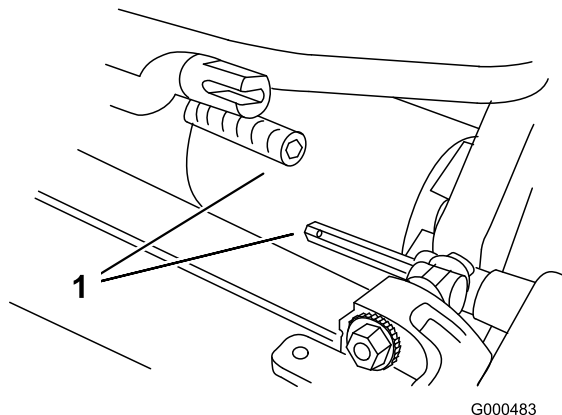
3. Afmonter græsopsamleren.
4. Fjern de (2) bolte, der fastholder klippeenhedens drejearme til traktionsenhedens rammerør (Figur 52).



Figur 52

1. Klippeenhedens drejearme
2. Traktionsenhedens ramme-rør
3. Bolte

5. Drej drejearmene fremad (Figur 52), og lad traktionsenheden hvile på det fastholdte støtteben.
6. Træk klippeenheden cirka 51 mm fremad og derefter til højre for at frakoble transmissionskoblingen (Figur 53).

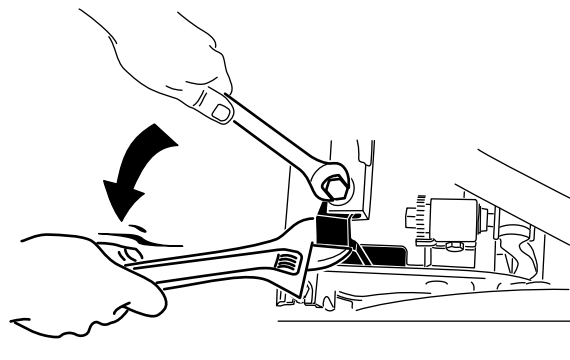


Figur 53

1. Transmissionskobling

7. Foretag proceduren omvendt for at installere klippeenheden.

Bemærk: Når monteringskruerne på drejearmen tilspændes, skal du bruge en justerbar gaffelnøgle til at holde drejearmen parallel med sidepladen (Figur 54).



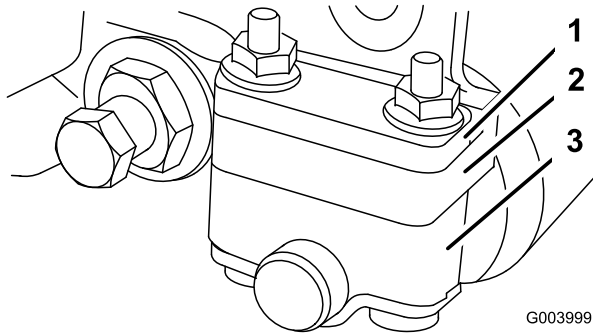
G006507

Figur 54

Justering af bagrullen

1. Juster bagrullens holder til den øverste eller nederste position afhængigt af den ønskede klippehøjde (Figur 55 og Figur 56).

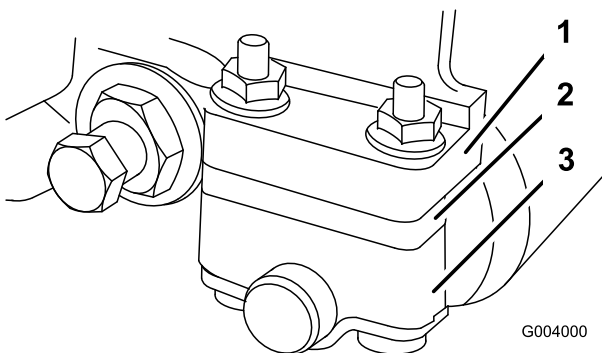
- Placer afstandsstykket over sidepladens monteringsflange (fabriksindstilling), når indstillingerne for klippehøjden ligger på 1,6 til 6,4 mm (fig. 10).



Figur 55

- | | |
|---------------------------------|----------------|
| 1. Afstandsklods | 3. Rulleholder |
| 2. Sidepladens monteringsflange | |

- Placer afstandsstykket under sidepladens monteringsflange, når indstillingerne for klippehøjden ligger på 3,2 til 25,4 mm (Figur 56).



Figur 56

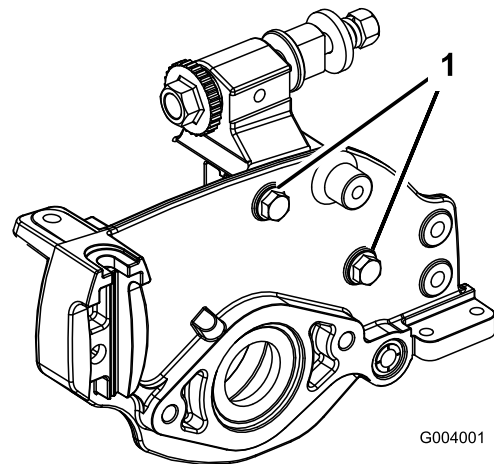
- | | |
|---------------------------------|----------------|
| 1. Sidepladens monteringsflange | 3. Rulleholder |
| 2. Afstandsklods | |

- Følg nedenstående metode for at justere bagrullen:
 - Hæv den bageste del af klippeenheten, og placer en blok under bundkniven.
 - Fjern (2) møtrikker, der fastgør hver rulleholder og afstandsstykke til hver af sidepladens monteringsflanger.
 - Sænk rullen og skrueerne fra sidepladens monteringsflanger og afstandsstykker.

- Placer afstandsstykker på skrueerne på rulleholderne.
- Fastgør rulleholder og afstandsstykker til undersiden af sidepladens monteringsflanger igen med de møtrikker, du fjernede tidligere.

- Kontroller, at der er rigtig kontakt mellem bundkniven og knivcylinderen. Vend plæneklipperen om for at frilægge front- og bagrullerne og bundkniven.

Bemærk: Bagrullens position i forhold til knivcylinderen styres af maskintolerancerne for de samlede komponenter, og synkronisering er ikke nødvendig. Det er muligt at foretage begrænset justering ved at stille klippeenheten på en plade og løsne sidepladens monteringsbolte (Figur 57). Juster disse bolte, og stram dem igen.



Figur 57

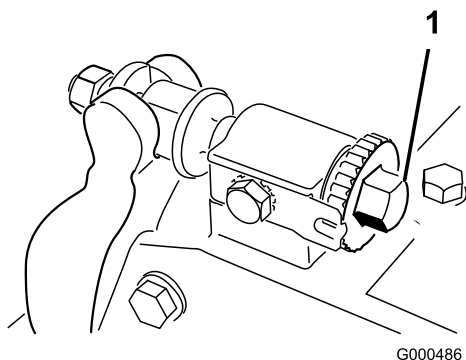
- Sidepladens monteringsbolte

Vigtigt: Når det er nødvendigt at vippe klippeenheten, så bundkniven/knivcylinderen kommer til syne, skal det bageste af klippeenheten understøttes for at sikre, at møtrikkerne på den bageste del af bundtværstangens justeringsskruer ikke hviler på arbejdsfladen.

Justering af bundkniven mod knivcylinderen

Bundknivens justering mod knivcylinderen udføres ved at løsne eller stramme bundtværstangens justeringsskruer, som sidder oven på plæneklipperen.

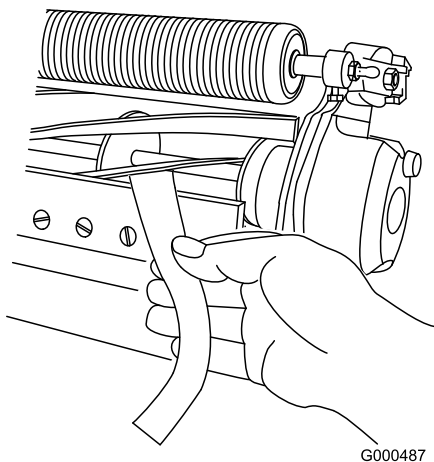
- Placer maskinen på en flad, plan arbejdsflade.
- Sørg for, at der ikke er kontakt med knivcylinderen, ved at dreje bundtværstangens justeringsskruer mod uret (Figur 58).



Figur 58

1. Bundtværstangens justeringskrue

3. Vend plæneklipperen på hovedet, så bundkniven og knivcylinderen kommer til syne.
4. Indsæt et langt stykke avispapir mellem knivcylinderen og bundkniven i den ene ende af cylinderen (Figur 59). Drej bundtværstangens justeringskrue med uret, mens du langsomt drejer knivcylinderen fremad (i samme ende af cylinderen) (Figur 58), ét klik ad gangen, indtil papiret klemmes let, når det sættes ind fra forsiden, parallelt med bundkniven. Der mærkes et let slæb, når der trækkes i papiret.



Figur 59

Bemærk: Hver gang justerskruen drejes ét klik med uret, flyttes bundkniven 0,018 mm tættere på knivcylinderen. Stram ikke justeringskrue for meget.

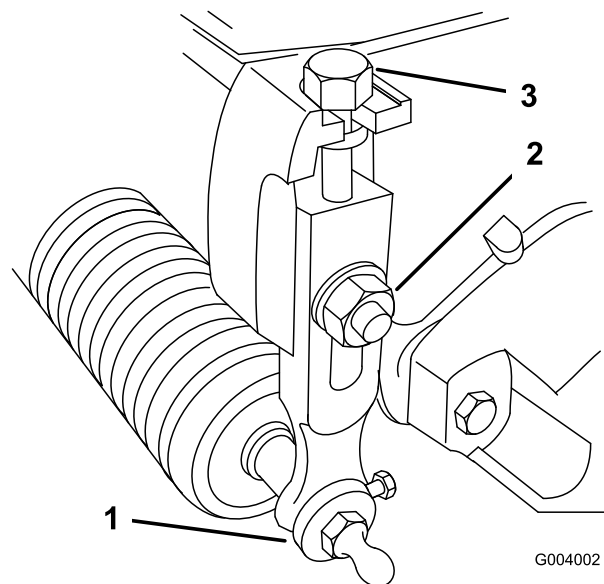
5. Kontroller, om der er let kontakt i den anden ende af knivcylinderen ved hjælp af papir, og juster som nødvendigt.
6. Når justeringen er udført, skal du kontrollere, at knivcylinderen kan klemme papir fast, når det indsættes forfra, og at den kan klippe papir over, når det indsættes i en ret vinkel i forhold til bundkniven

(Figur 59). Det bør være muligt at klippe papir over med et minimum af kontakt mellem bundkniven og cylinderknivene. Hvis knivcylinderens modstand er for stor, er det enten nødvendigt at baglappe eller slibe klippeenheden igen for at opnå de skarpe kanter, der er nødvendige til præcisionsklipning (se Toro-manualen om slibning af knivcylinderen).

Justering af klippehøjden

Hvis du ønsker klippehøjder på mere end 12,7 mm, skal sættet til høj klippehøjde monteres.

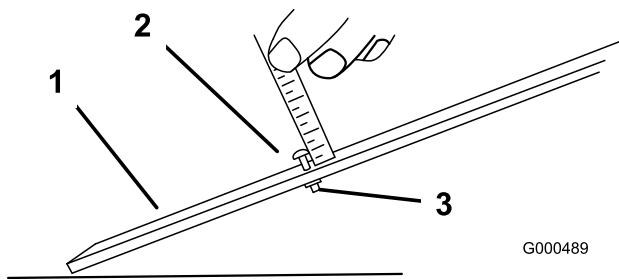
1. Løsn de låsemøtrikker, der fastholder klippehøjdearmene til klippeenhedens sideplader (Figur 60).



Figur 60

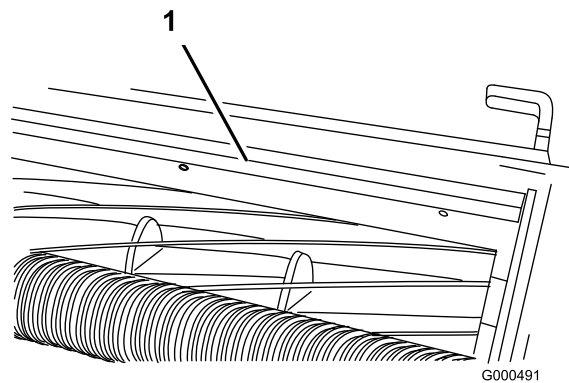
- | | |
|-------------------|-------------------|
| 1. Bagrullebeslag | 3. Låsemøtrik |
| 2. Klippehøjdearm | 4. Justeringskrue |

2. Løsn møtrikken på målestangen (Figur 61), og indstil justeringskruen på den ønskede klippehøjde. Afstanden mellem bunden af skruehovedet og stangens flade udgør klippehøjden.



Figur 61

1. Målestang
2. Højdejusteringsskrue
3. Møtrik



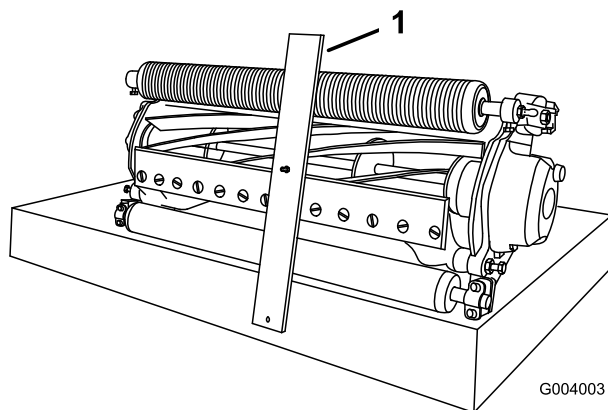
Figur 63

1. Klippestang
2. Indsæt en søger på 1,524 mm mellem den øverste del af knivcylinderen og tværstangen, og stram skruerne. Sørg for, at afstanden mellem tværstangen og cylinderen er lige stor over hele cylinderen.

Bemærk: Tværstangen kan justeres for at kompensere for forandringer i grønsværforholdene. Den skal være tættere på cylinderen ved ekstremt våde grønsværforhold. Ved tørre grønsværforhold skal tværstangen derimod flyttes længere væk fra cylinderen. Tværstangen skal være parallel med cylinderen for at sikre optimal ydeevne, og den skal altid justeres, når cylinderkniven slibes på en cylinderslibemaskine.

3. Hægt skru hovedet på bundknivens æg, og lad den bageste ende af stangen hvile på bagrullen (Figur 62).
4. Drej justeringsskruen, indtil rullen rører ved den forreste del af målestangen. Juster begge rullens ender, indtil hele rullen er parallel med bundkniven.

Vigtigt: Når indstillingen er korrekt, vil bag- og frontrullerne berøre målestangen, og skruen vil ligge pænt tæt op ad bundkniven. Således sikres det, at klippehøjden er den samme i begge ender af bundkniven.



Figur 62

1. Målestang

5. Stram møtrikkerne for at sikre justeringen. Overspænd ikke møtrikken. Spænd den nok til, at der ikke er slør i skiven.

Bemærk: Brug følgende skema til at vurdere, hvilken bundkniv der egner sig bedst til den ønskede klippehøjde.

Justering af klippestangen

Juster klippestangen for at sikre, at græsaffaldet ledes ordentligt fra knivcylinderen:

1. Løsn skruerne, som fastholder den øverste stang (Figur 63) til klippeenheden.

Indstilling af maskinen til at passe til plæneforhold

Bemærk: Brug følgende tabel til at indstille maskinen til at passe til plæneforholdene.

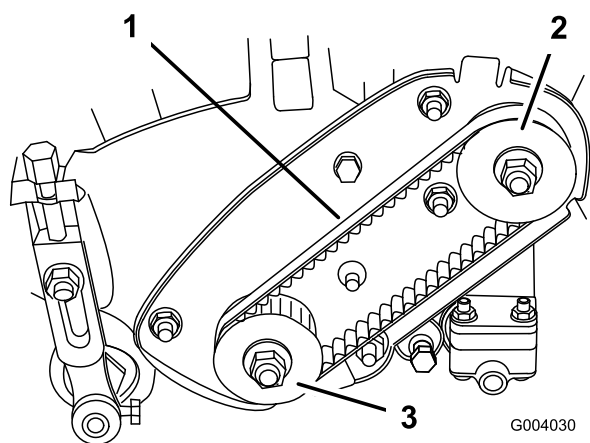
Flex Greensmower klippeenheds opsætningsmatrix				
Bundtværstænger: Standard og ekstra				
Reserveordelsesnum-mer	Beskrivelse	Plæneklipper	Aggressivitet	Kommentarer
106-2468-01	Standard	Flex 21	Mindre	Standard
99-3794-03	aggressivt	Flex 21	Mere	
110-2282-01	Standard	Flex 18	Mindre	Standard
110-2281-03	aggressivt	Flex 18	Mere	
Bundknive: Standard og ekstra				
Reserveordelsesnum-mer	Beskrivelse	Plæneklipper	Klippehøjder	Kommentarer
93-4262	Mikroklipning	Flex 21	1,6–3,2 mm	Standard
93-4263	Turnering	Flex 21	3,2–6,4 mm	
93-4264	Lav klippehøjde	Flex 21	6,4 mm og derover	
108-4303	Udvidet mikroklipning	Flex 21	1,6–3,2 mm	Mindre aggressivt
98-7261	Mikroklipning	Flex 18	1,6–3,2 mm	Standard
98-7260	Turnering	Flex 18	3,2–6,4 mm	
110-2300	Udvidet mikroklipning	Flex 18	1,6–3,2 mm	Mindre aggressivt
110-2301	Lav klippehøjde	Flex 18	6,4 mm og derover	
Ruller: Standard og ekstra				
Reserveordelsesnum-mer	Beskrivelse	Plæneklipper	Diameter/materiale	Kommentarer
107-9037	Smal Wiehle	Flex 21	64 mm aluminium	Standard Front
107-9038	Bred Wiehle	Flex 21	64 mm aluminium	Mere nedramning
107-9039	Hel rulle	Flex 21	64 mm stål	Mindst nedramning
107-9036	Bagrulle	Flex 21	51 mm aluminium	Standard Bag
106-6945	Bagrulle	Flex 21	51 mm stål	Stål bag
93-9045	Antiskalperings-wiehle	Flex 21	64 mm aluminium 4,8 cm længere	Mere kantstøtte
110-2304	Smal Wiehle	Flex 18	64 mm aluminium	Standard Front
110-2305	Bred Wiehle	Flex 18	64 mm aluminium	Mere nedramning
110-2306	Hel rulle	Flex 18	64 mm stål	Mindst nedramning
110-2303	Bagrulle	Flex 18	51 mm aluminium	Standard Bag

Bemærk: Brug følgende tabel og Figur 64 til at indstille klippehastigheden.

Klip (se Figur 64 for at få oplysninger om placering af remskiver).				
Antal tænder på drivremskive	Antal tænder på drevet remskive	Klip med 14 knive tommer (mm)	Klip med 11 knive tommer (mm)	Klip med 8 knive tommer (mm)
27 (standard)	22 (standard)	0,112 (2,9)	0,143 (3,6)	0,197 (5,0)
22*	22	0,138 (3,5)	0,176 (4,5)	0,241 (6,1)
22	27	0,172 (4,4)	0,219 (5,6)	0,301 (7,7)

* En ekstra remskive med 22 tænder kræves til denne klippeindstilling. Kontakt den lokale autoriserede Toro-forhandler for at få hjælp.

Klippet kan kun ændres på knivcylinderdrevet (Figur 64). Skift ikke drevforholdet på gearkassens remskiver.



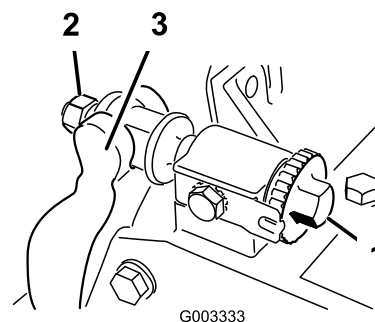
Figur 64

- 1. Knivcylinderens drivrem
- 2. Drivremskive
- 3. Drevet remskive

Serviceeftersyn af bundtværstangen

Afmontering af bundtværstangen

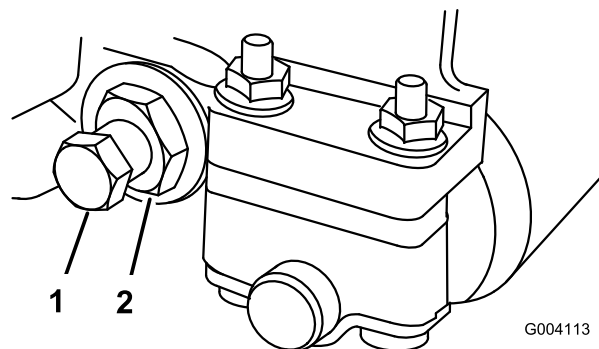
1. Drej bundtværstangens justeringsskrue mod uret for at føre bundkniven væk fra knivcylinderen (Figur 65).



Figur 65

- 1. Bundtværstangens justeringsskrue
- 2. Fjederspændingsmøtrik
- 3. Bundtværstang
- 4. Kontramøtrik
- 5. Bundtværstangens bolt

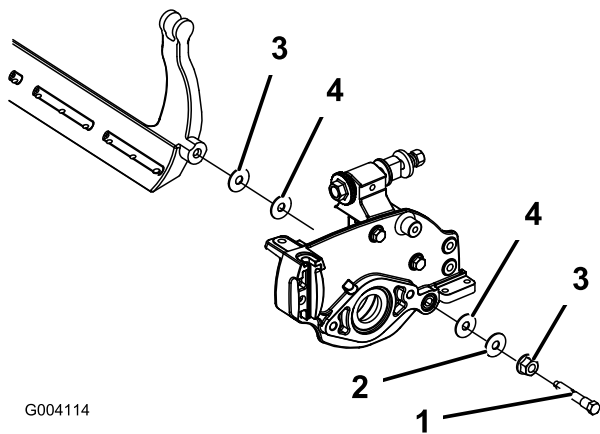
2. Før fjederspændingsmøtrikken bagud, indtil skiven ikke længere sidder stramt mod bundtværstangen (Figur 66).
3. Løsn den kontramøtrik, som fastholder bundtværstangens bolt, på hver side af maskinen (Figur 66).



Figur 66

- 1. Bundtværstangens bolt
- 2. Møtrik

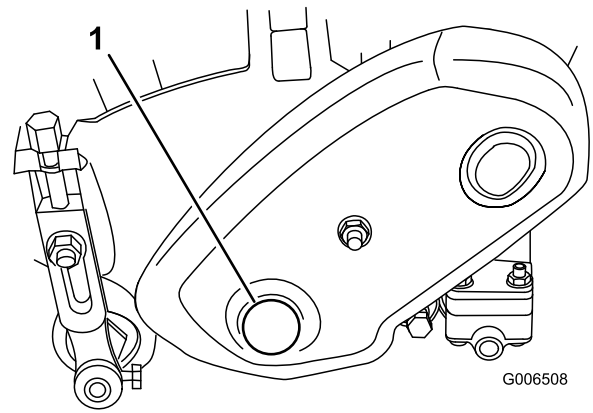
4. Afmonter bundtværstangens bolte, så bundtværstangen kan trækkes nedad og fjernes fra maskinen. Der skal være 2 nylonkiver og 2 prægede stålskiver på hver ende af bundtværstangen (Figur 67).



G004114

Figur 67

- | | |
|--------------------------|----------------|
| 1. Bundtværstangens bolt | 3. Møtrik |
| 2. Stålskive | 4. Nylon-skive |



G006508

Figur 68

1. Knivcylinderdrevets skærmprop

Montering af bundtværstangen

1. Monter bundtværstangen, og anbring monteringsørerne mellem skiven og justeringsanordningen.
2. Fastgør bundtværstangen på hver sideplade med boltene (kontramøtrikker på bolte) og 8 skiver. Der skal placeres en nylon-skive på hver side af sidepladens nav. Anbring en stålskive på ydersiden af hver nylon-skive. Spænd boltene med momentnøgle til 27–36 Nm.
3. Spænd kontramøtrikken, indtil endesløret på de yderste trykskiver er væk. Overspænd ikke.

Bemærk: Det er i orden, hvis de inderste trykskiver på klippeenheden bliver ved med at sidde løst.

4. Stram fjederspændingsmøtrikken, indtil fjederen er trykket sammen, skru derefter igen møtrikken ud med en halv omgang.
5. Juster bundtværstangen. Se afsnittet Justering af bundkniven mod knivcylinderen.

Baglapning af knivcylinderen

1. Fjern proppen fra knivcylinderdrevets skærm på venstre side af knivcylinderen (Figur 68).

2. Sæt en 18 mm muffe på sekskantmøtrikken på den venstre ende af knivcylinderakslen.
3. Baglap i henhold til fremgangsmåden i Toros håndbog om slibning af knivcylindre og roterende plæneklippere, form. nr. 80-300 PT.



Berøring af knivcylinderen eller andre bevægelige dele kan medføre personskader.

- Hold afstand til knivcylinderen under baglapningen.
- Der må under ingen omstændigheder bruges en kortskaftet børste til baglapning. Delnr. 29-9100, komplette eller individuelle håndtagsdele, kan fås hos din lokale, autoriserede Toro-forhandler.

Bemærk: For at få et bedre skær skal der føres en fil hen over forsiden af bundkniven, når baglapningen er afsluttet. Derved fjernes eventuel grat eller ru kanter, som kan være blevet dannet på skæret.

4. Sæt proppen på igen, når baglapningen er afsluttet.

Opbevaring

1. Græs og snavs fjernes fra alle maskinens ydre dele, særligt motoren. Fjern snavs og avner fra motorens køleribber og blæserhuset.

Vigtigt: Du kan vaske maskinen med et mildt rengøringsmiddel og vand. Udsæt ikke maskinen for højtryksrensning. Undgå overdreven brug af vand, særligt i nærheden af skiftegrebspladen og motoren.

2. Ved længere tids opbevaring af maskinen (mere end 90 dage) skal brændstoffet i tanken tilsættes brændstofstabilisator.
 - A. Lad motoren køre for at fordele brændstoffet, der er tilsat stabilisator, i brændstofsystemet (5 minutter).
 - B. Du kan enten standse motoren, lade den køle af og dræne brændstoftanken eller lade motoren køre, til den standser.
 - C. Start motoren igen, og lad den køre, indtil den stopper. Gentag processen, med chokeren aktiveret, indtil motoren ikke kan startes igen.
 - D. Brændstoffet skal bortskaffes på forsvarlig vis. Det kan genbruges i overensstemmelse med gældende retningslinjer.

Bemærk: Benzin tilsat stabilisator må ikke opbevares i mere end 90 dage.
3. Kontroller og stram alle bolte, møtrikker og skruer. Reparer eller udskift alle defekte og beskadigede dele.
4. Mal alle ridsede eller blotlagte metaloverflader. Maling kan købes hos en autoriseret serviceforhandler.
5. Opbevar maskinen i en ren, tør garage eller på et passende sted. Tildæk maskinen for at beskytte den og holde den ren.



Toros generelle produktgaranti To års begrænset garanti

Fejl og produkter, der er dækket

The Toro Company og dets søsterselskab, Toro Warranty Company, garanterer i fællesskab i henhold til en aftale mellem dem, at dit Toro-produkt ("produktet") er frit for materialefejl og fejl i den håndværksmæssige udførelse i to år eller 1500 driftstimer*, hvad end der måtte indtræde først. Denne garanti gælder for alle produkter med undtagelse af dybdeluftere (se de separate garantierklæringer for disse produkter). Hvis der forekommer en fejl, som er dækket af garantien, vil vi reparere produktet uden omkostninger for dig. Dette inkluderer fejldiagnose, arbejdsløn, reservedele og transport. Denne garanti løber fra datoen, hvor produktet leveres til den person, som oprindeligt køber den i detailledet.

* Produkt, der er udstyret med timetæller

Sådan får du udført service, der er dækket af garantien

Det påhviler dig at underrette produktforhandleren eller den autoriserede produktforhandler, som du har købt produktet hos, så snart du tror, der er opstået en fejl, som er dækket af garantien. Hvis du har brug for hjælp til at finde frem til en produktforhandler eller en autoriseret forhandler, eller hvis du har spørgsmål vedrørende dine rettigheder eller ansvar i henhold til garantien, kan du kontakte os her:

Toro Commercial Products Service Department
Toro Warranty Company
8111 Lyndale Avenue South
Bloomington, MN 55420-1196, USA
952-888-8801
E-mail: commercial.warranty@toro.com

Ejerens ansvar

Du er som ejer af produktet ansvarlig for at udføre den vedligeholdelse og de justeringer, som er nødvendige i henhold til din *Betjeningsvejledning*. Hvis du ikke udfører den nødvendige vedligeholdelse og de nødvendige justeringer, kan dette danne grundlag for at afvise en reklamation i henhold til garantien.

Genstande og fejl, der ikke er dækket

Det er ikke alle produktfejl eller funktionsfejl, der måtte opstå i garantiperioden, som udgør materialefejl eller fejl i den håndværksmæssige udførelse. Denne garanti dækker ikke følgende:

- Produktfejl, som er en følge af brug af ikke-originale Toro-reservedele eller af installation og brug af ekstra eller modificeret eller ikke-originale Toro-tilbehør og -produkter. Der kan medfølge en separat garantierklæring fra producenten af sådanne enheder.
- Produktfejl, som er en følge af manglende udførelse af anbefalet vedligeholdelse og/eller justeringer. Undladelse af at udføre korrekt vedligeholdelse af Toro-produkterne i henhold til skemaet over anbefalet vedligeholdelse i *Betjeningsvejledningen* kan danne grundlag for afvisning af et garantikrav.
- Produktfejl, som er en følge af at have betjent produktet på en ødelæggende, uagtsom eller hensynsløs måde.
- Reservedele, som forbruges ved brug, medmindre de skønnes at være defekte. Eksempler på reservedele, som forbruges eller opbruges under normal betjening af produktet omfatter, men er ikke begrænset til, bremseklodser og -belægninger, koblingsbelægninger, skæreknive, knivcylindre, bundknive, piber, tændrør, styrehjul, dæk, filtre, remme samt visse sprøjtekomponenter såsom membraner, dyser og kontraventiler osv.
- Fejl, der forårsages af eksterne forhold. Forhold, der anses for at være eksterne forhold, omfatter, men er ikke begrænset til, vejrlig, opbevaringsforhold, forurening, brug af ikke-godkendte kølevæsker, smøremidler, tilsætningsstoffer, gødningsmidler, vand eller kemikalier osv.
- Normal støj, vibration, slid og ælde samt forringelse.

- Normalt slid omfatter, men er ikke begrænset til, beskadigelse af sæder som følge af slitage eller afslidning, slid på malede overflader, ridsede mærkater eller vinduer osv.

Reservedele

Reservedele, der planmæssigt skal udskiftes i forbindelse med nødvendig vedligeholdelse, er kun dækket af garantien i tidsrummet frem til det planmæssige tidspunkt for udskiftning af den pågældende reservedel. Reservedele, der udskiftes i henhold til denne garanti, er dækket af garantien i den originale produktgarantis løbetid og bliver Toros ejendom. Toro træffer endelig beslutning om, hvorvidt en reservedel eller en samlet enhed skal repareres eller udskiftes. Toro har ret til at bruge fabriksreoverede reservedele til reparationer, der er dækket af garantien.

Bemærkning vedrørende garanti for dybdeafladningsbatteri:

Dybdeafladningsbatterier kan levere et samlet, specificeret antal kilowattimer i løbet af deres levetid. Betjenings-, opladnings- og vedligeholdelsesteknikker kan forlænge eller reducere den samlede batterilevetid. Da batterier i dette produkt forbruges, mindses mængden af nyttig batterikraft mellem opladningsintervallerne langsomt, indtil batteriet er helt slidt. Udskiftning af slidte batterier som følge af normalt forbrug påhviler ejeren af produktet. Det kan være nødvendigt at udskifte batterier under produktets normale garantiperiode, hvilke omkostninger ejeren skal afholde.

Omkostninger til vedligeholdelse afholdes af ejeren

Motorjustering, smøring, rengøring og polering, udskiftning af filtre, kølevæske og udførelse af anbefalet vedligeholdelse er eksempler på normal service, som Toro-produkter kræver, og omkostninger i forbindelse hermed afholdes af ejeren.

Generelle betingelser

Det eneste retsmiddel, du har til rådighed i henhold til nærværende garanti, er reparation hos en autoriseret Toro-forhandler.

Hverken The Toro Company eller Toro Warranty Company er ansvarlig for indirekte, hændelige eller følgeskader i forbindelse med brugen af de Toro-produkter, der er dækket af nærværende garanti, herunder omkostninger eller udgifter til at fremskaffe erstatningsudstyr eller service i de perioder, der med rimelighed medgår i forbindelse med funktionsfejl eller manglende rådighed over produktet, mens der udføres reparationer i henhold til garantien. Bortset fra den emissionsgaranti, der er nævnt nedenfor, og kun såfremt denne måtte finde anvendelse, gives ingen anden udtrykkelig garanti. Alle underforståede garantier om salgbarhed og brugsegnethed er begrænset til denne udtrykkelige garantis varighed.

I visse stater er det ikke tilladt at frskrive sig ansvar for hændelige skader og følgeskader eller at begrænse tidsrummet for en underforstået garantis varighed, så ovenstående ansvarsfraskrivelse og begrænsninger gælder muligvis ikke for dig. Denne garanti giver dig bestemte juridiske rettigheder, men derudover kan du også have andre rettigheder, som varierer fra stat til stat.

Bemærkning vedrørende motorgaranti:

Emissionskontrollsystemet på dit produkt kan være dækket af en separat garanti, som overholder de krav, der er fastsat af det amerikanske miljøbeskyttelsesagentur (Environmental Protection Agency, EPA) og/eller rådet for luftressourcer i Californien (California Air Resources Board, CARB). De tilmæssige begrænsninger, der er anført ovenfor, gælder ikke for garantien på emissionskontrollsystemet. Læs garantierklæringen om motoremissionskontrol, som er trykt i *Betjeningsvejledningen* eller indeholdt i motorproducentens dokumentation, for at få yderligere oplysninger.

Andre lande end USA og Canada

Kunder, som har købt Toro-produkter, der er eksporteret fra USA eller Canada, skal kontakte deres Toro-forhandler for at få en garantipolice, som gælder for deres land, provins eller stat. Såfremt du af en eller anden grund er utilfreds med din forhandlers service eller har problemer med at få oplysninger om garantien, bedes du kontakte Toro-importøren.