



Count on it.

Manuale dell'operatore

**Testa scavafossi ad alta potenza
e testa scavafossi ad alta velocità**

per Veicoli compatti per movimento terra

N° del modello 22473—N° di serie 290000001 e superiori

N° del modello 22474—N° di serie 290000001 e superiori



Nell'area di lavoro potrebbero essere presenti condutture telefoniche, elettriche e/o del gas interrate che, se tagliate, possono provocare esplosioni o scosse elettriche.

Chiedete che nella proprietà o nell'area di lavoro venga segnalata la posizione delle condutture interrate, e non effettuate scavi nelle aree contrassegnate. Contattare il servizio di marcatura locale o l'impresa di servizi pubblici e richiedere la marcatura della proprietà (ad esempio, negli Stati Uniti chiamare l'811 per contattare il servizio di marcatura nazionale).

N° del modello _____

N° di serie _____

Questo manuale identifica pericoli potenziali e riporta messaggi di sicurezza evidenziati dal simbolo di avviso di sicurezza (Figura 2), che segnala un pericolo che può causare gravi infortuni o la morte se non osserverete le precauzioni raccomandate.



Figura 2

1. Simbolo di allarme

Introduzione

Leggete attentamente queste informazioni al fine di utilizzare e mantenere correttamente il prodotto, ed evitare infortuni e danni. Voi siete responsabili del corretto utilizzo del prodotto, all'insegna della sicurezza.

Per informazioni su prodotti ed accessori, per la ricerca di un distributore o la registrazione del vostro prodotto, potete contattare Toro direttamente a www.Toro.com.

Per assistenza, ricambi originali Toro o ulteriori informazioni, rivolgetevi a un Distributore Toro autorizzato o ad un Centro Assistenza Toro, ed abbiate sempre a portata di mano il numero del modello ed il numero di serie del prodotto. Il numero del modello ed il numero di serie si trovano nella posizione riportata nella Figura 1. Scrivete i numeri nello spazio previsto.

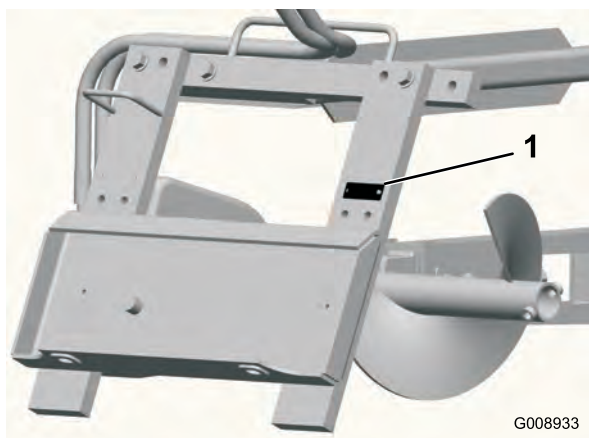


Figura 1

1. Posizione del numero del modello e del numero di serie

Per evidenziare le informazioni vengono utilizzate due parole. **Importante** indica informazioni di carattere meccanico di particolare importanza e **Nota** evidenzia informazioni generali di particolare rilevanza.

Indice

Introduzione	2
Sicurezza	3
Indici di stabilità	4
Adesivi di sicurezza e informativi	5
Preparazione	6
1 Installazione della barra e della catena di scavo	6
2 Montaggio della barra di sicurezza	6
3 Montaggio delle lame della coclea	7
4 Controllo del livello di lubrificante nel vano cuscinetti	7
Quadro generale del prodotto	8
Specifiche	8
Attrezzi e accessori	8
Funzionamento	9
Scavare un fosso	9
Bilanciamento dello scavafossi	9
Trasporto dello scavafossi su un rimorchio	10
Suggerimenti	10
Manutenzione	11
Programma di manutenzione raccomandato	11
Lubrificazione dello scavafossi	11
Manutenzione del lubrificante del vano cuscinetti	11
Regolazione della tensione della catena di scavo	12
Capovolgimento di una barra usurata	12

Sostituzione dei denti di scavo.....	13
Sostituzione della Ruota Conduttrice.....	13
Rimessaggio	14
Localizzazione guasti.....	15

Sicurezza

L'errato utilizzo o manutenzione da parte dell'operatore o del proprietario possono provocare incidenti. Per ridurre il rischio di infortuni, rispettate le norme di sicurezza riportate nel presente manuale e nel *Manuale dell'operatore* della trattrice. Prestate particolare attenzione al simbolo di avvertimento che indica *attenzione, avvertenza, o pericolo* – norme di sicurezza personali. Il mancato rispetto delle istruzioni può provocare infortuni o la morte.



Nell'area di lavoro potrebbero essere presenti condutture telefoniche, elettriche e/o del gas interrate che, se tagliate, possono provocare esplosioni o scosse elettriche.

Chiedete che nella proprietà o nell'area di lavoro venga segnalata la posizione delle condutture interrate, e non effettuate scavi nelle aree contrassegnate. Contattare il servizio di marcatura locale o l'impresa di servizi pubblici e richiedere la marcatura della proprietà (ad esempio, negli Stati Uniti chiamare l'811 per contattare il servizio di marcatura nazionale).



I denti in movimento e la coclea potrebbero tagliare mani, piedi o altre parti del corpo provocando gravi lesioni.

- Tenete mani, piedi o altre parti del corpo e gli indumenti, lontani dai denti in movimento, dalla coclea o da altre parti della macchina.
- Prima di eseguire operazioni di regolazione, pulizia, riparazione o ispezione dello scavafossi, abbassare lo scavafossi fino a terra, arrestare il motore, attendere che tutte le parti mobili si fermino e togliere la chiave.



A motore spento è possibile abbassare gradualmente gli accessori sollevati. L'abbassamento dell'accessorio potrebbe pungere o ferire gli astanti.

Abbassate sempre il meccanismo di sollevamento dell'accessorio quando spegnete la trattrice.



Se il lato pesante della macchina è rivolto a valle mentre si guida in salita o in discesa, la macchina potrebbe ribaltarsi. Il ribaltamento della macchina potrebbe provocare gravi lesioni o ferite alle persone che si trovano nell'area.

Procedendo in salita o in discesa sulle pendenze, operate con il lato pesante della macchina a monte. Uno scavafoffi attaccato renderà pesante la parte anteriore.



Se i perni di bloccaggio dell'accessorio non vengono inseriti a fondo all'interno dei fori della relativa piastra di montaggio, l'accessorio potrebbe staccarsi dalla trattrice e cadere, provocando gravi lesioni all'operatore o agli astanti.

- Accertatevi di avere inserito a fondo i perni di bloccaggio dell'accessorio nei fori della piastra di montaggio prima di sollevare l'accessorio.
- Assicuratevi che la piastra di montaggio dell'accessorio sia priva di sporcizia o detriti che potrebbero impedire il corretto attacco dell'accessorio alla trattrice.
- Per informazioni più dettagliate su come fissare un accessorio alla trattrice in tutta sicurezza, fate riferimento al *Manuale dell'Operatore* della vostra trattrice.



Se il fluido idraulico fuoriesce sotto pressione, può penetrare la pelle e causare infortuni. Se il fluido penetra accidentalmente nella pelle è necessario farlo asportare entro poche ore da un medico che abbia dimestichezza con questo tipo di infortunio, diversamente subentrerà la cancrena.

- Tenete corpo e mani lontano da perdite filiformi o da ugelli che eiettano fluido idraulico pressurizzato.
- Usate cartone o carta per cercare perdite di fluido idraulico, mai le mani.



I giunti idraulici, i tubi e le valvole idrauliche ed il fluido idraulico possono essere molto caldi: il contatto con queste parti può provocare ustioni.

- Mettete i guanti quando azionate i giunti idraulici.
- Lasciate raffreddare il trattore prima di toccare i componenti idraulici.
- Non toccate il fluido idraulico versato.

Indici di stabilità

Per determinare il grado di pendenza che è possibile percorrere con lo scavafoffi installato sulla trattrice, individuate gli indici di stabilità per la posizione della pendenza che si desidera percorrere nell'apposita tabella sottostante, quindi individuate il grado di pendenza corrispondente nella sezione dei dati di stabilità del *Manuale dell'operatore* della trattrice.

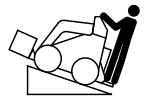



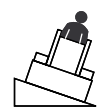
L'utilizzo della macchina su pendenze superiori alla pendenza massima raccomandata può causare il ribaltamento della trattrice che, a sua volta, potrebbe schiacciare voi o gli astanti.

Non guidate la trattrice su pendenze di grado superiore alla pendenza massima raccomandata riportata nelle tabelle seguenti e nel *Manuale dell'operatore* della trattrice.

Importante: Se avete una trattrice diversa da un caricatore polifunzionale compatto TX, usate il

contrappeso sulla trattrice quando utilizzate lo scavafossi. In mancanza di contrappesi, la trattrice può diventare instabile.

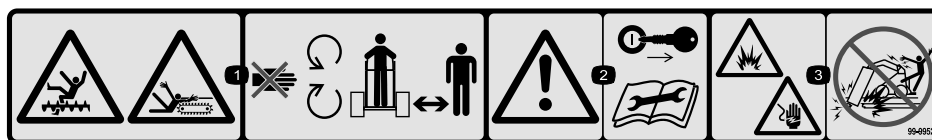
Direzione	Indice di stabilità
Parte anteriore a monte 	C

Parte posteriore a monte 	D
Fianco a monte 	C

Adesivi di sicurezza e informativi



Gli adesivi di sicurezza e di istruzione sono chiaramente visibili, e sono affissi accanto a zone particolarmente pericolose. Sostituite gli adesivi danneggiati o smarriti.



99-9952

1. Pericolo di taglio, catena e coclea – Allontanarsi dalle parti in movimento e tenere lontani dalla macchina gli astanti.
2. Attenzione – Fermare il motore e rimuovere la chiave prima di effettuare operazioni di manutenzione o riparazioni.
3. Pericolo di esplosione e/o di scosse elettriche – Non effettuare scavi in aree con condutture elettriche o del gas interrato.



99-9953

1. Pericolo di esplosione e/o di scosse elettriche – Non effettuare scavi in aree con condutture elettriche o del gas interrato.

Preparazione

1

Installazione della barra e della catena di scavo

Parti necessarie per questa operazione:

1	Complessivo del braccio (venduto a parte)
1	Gruppo catena (venduto a parte)

Procedura

1. Sollevare lo scavafossi di circa 15 cm dal terreno.
2. Spegnere il motore e togliere la chiave.
3. Rimuovere il bullone e il dado che fissano le lame della coclea e rimuovere la coclea (Figura 3). Conservare il bullone e il dado per riutilizzarli in seguito.

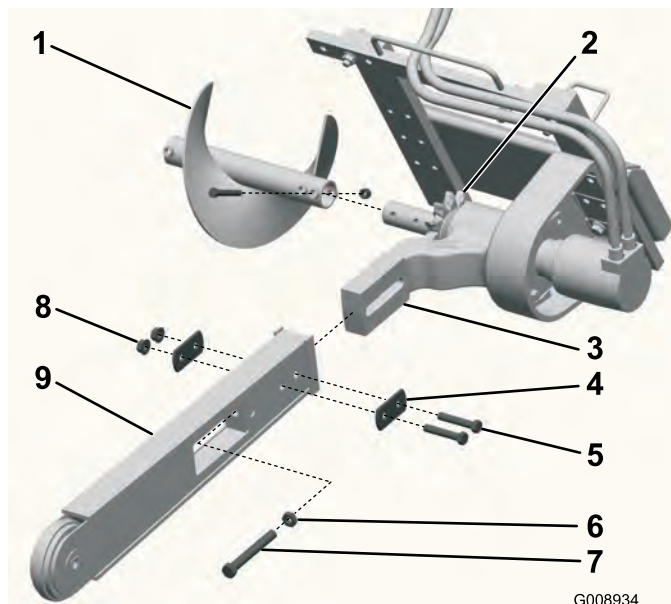


Figura 3

- | | |
|--------------------------------|---------------------------|
| 1. Lame coclea | 6. Controdado |
| 2. Ruota conduttrice | 7. Bullone di regolazione |
| 3. Braccio su testa di comando | 8. Dadi |
| 4. Rondella doppia | 9. Barra |
| 5. Bulloni | |

4. Togliere i due bulloni, i dadi e le rondelle doppie montate sulla parte laterale della barra (Figura 3).
5. Allentare il dado di regolazione e il controdado (Figura 3).

6. Fate scorrere la barra sopra il braccio sulla testa di comando.
7. Montare i 2 bulloni, i dadi e le doppie rondelle rimossi in precedenza attraverso la barra e il braccio, ma non serrarli.
8. Se la catena non è connessa, connettere le maglie premendole o martellando il perno con testa in dotazione con la catena attraverso le maglie.

Importante: Per evitare di piegare le maglie della catena, posizionate dei blocchi sotto e fra le maglie quando martellate il perno con testa.

9. Assicurate il perno con testa con la coppia in dotazione con la catena.
10. Formate un cappio con la catena di scavo sull'albero di trasmissione della coclea e sulla ruota conduttrice, assicurandovi che i denti di scavo puntino in avanti sulla campata superiore.
11. Posizionate la campata superiore della catena nella sua sede sulla barra dello scavafossi, poi avvolgete la catena sul rullo all'estremità della barra.
12. Avvitare il bullone di regolazione e girarlo finché non ci sarà un imbando tra i 3,8 e i 6,3 cm nella catena sulla campata inferiore.
13. Avvitare il controdado sul bullone di regolazione e stringetelo con forza sulla barra.
14. Serrare i 2 bulloni e i dadi per serrare la barra a un valore compreso tra 183 e 223 Nm.

2

Montaggio della barra di sicurezza

Parti necessarie per questa operazione:

1	Barra di sicurezza
1	Prolunga per barra di sicurezza (solo con bracci di oltre 61 cm)
2	Bulloni (solo con bracci di oltre 61 cm)
2	Dadi di bloccaggio (solo con bracci di oltre 61 cm)

Procedura

1. Rimuovere i tre bulloni, le rondelle e i dadi flangiati dall'angolo in alto a sinistra del telaio dello scavafossi (Figura 4).

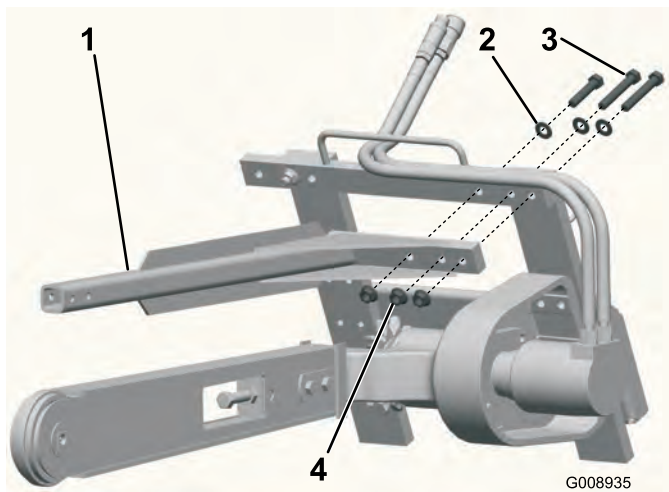


Figura 4

- | | |
|-----------------------|-------------------|
| 1. Barra di sicurezza | 3. Bulloni |
| 2. Rondelle | 4. Dadi flangiati |

2. Usando i dispositivi di fermo precedentemente rimossi, installate la barra di sicurezza dello scavafosso come illustrato in Figura 4.
3. Serrate i bulloni e i dadi tra 257 e 311 Nm.
4. Se avete un braccio di oltre 61 cm fissate la prolunga per barra di sicurezza (fornita con il braccio) sopra l'estremità della barra di sicurezza utilizzando i 2 bulloni e i dadi di bloccaggio forniti con la prolunga.

3

Montaggio delle lame della coclea

Non occorrono parti

Procedura

Prima di utilizzare lo scavafosso, montate e posizionate le lame della coclea in modo che funzionino correttamente con il tipo di catena di scavo utilizzata. Un posizionamento non corretto delle lame della coclea potrebbe danneggiare lo scavafosso.

1. Per montare e posizionare la coclea, utilizzate il bullone e il dado precedentemente rimossi dalla coclea per fissarla ai fori corretti, come descritto nell'elenco di seguito riportato:

Nota: Fate riferimento alla Figura 5 quando eseguite questa operazione.

- Struttura a catena da 10 cm

Utilizzando il foro più vicino alla pala della coclea posto all'estremità della coclea con due fori, collegate la coclea al foro interno posto sull'albero.

- Struttura a catena da 15 cm

Utilizzando il foro più lontano dalla lama della coclea posto all'estremità della coclea con due fori, collegate la coclea al foro interno posto sull'albero.

- Struttura a catena da 20 cm

Utilizzando l'estremità della coclea con un foro, collegate la coclea al foro interno posto sull'albero.

- Struttura a catena da 25 o 30 cm

Utilizzando l'estremità della coclea con un foro, collegate la coclea al foro esterno posto sull'albero.

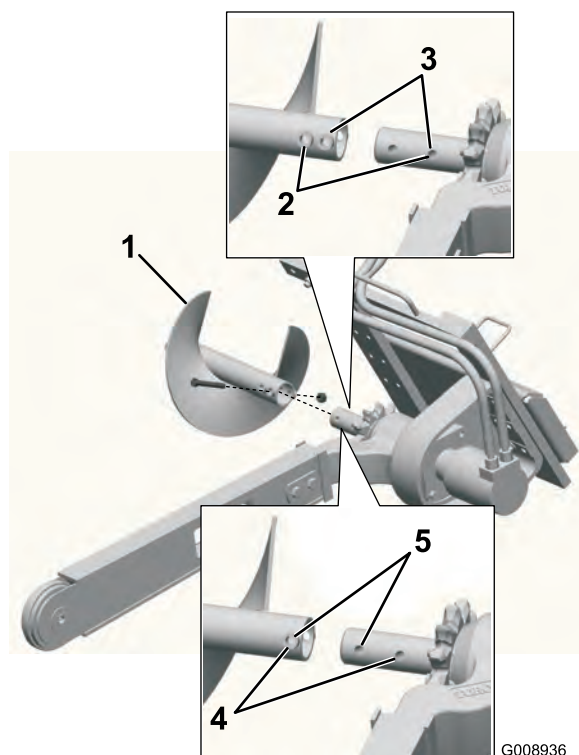


Figura 5

1. Coclea
2. Collegate questi fori per una catena di 10 cm
3. Collegate questi fori per una catena di 15 cm
4. Collegate questi fori per una catena di 20 cm
5. Collegate questi fori per una catena di 30 cm

2. Serrate il bullone e il dado a 102 Nm.

4

Controllo del livello di lubrificante nel vano cuscinetti

Non occorrono parti

Procedura

Prima di azionare lo scavafossi, assicuratevi che il vano cuscinetti sia stato riempito con lubrificante per ingranaggi.

1. Abbassate lo scavafossi a terra su un terreno pianeggiante e inclinatelo in modo che la barra sia parallela al terreno.
2. Spegnete il motore e togliete la chiave.
3. Pulite l'area attorno al tappo del foro di riempimento del vano cuscinetti (Figura 6).

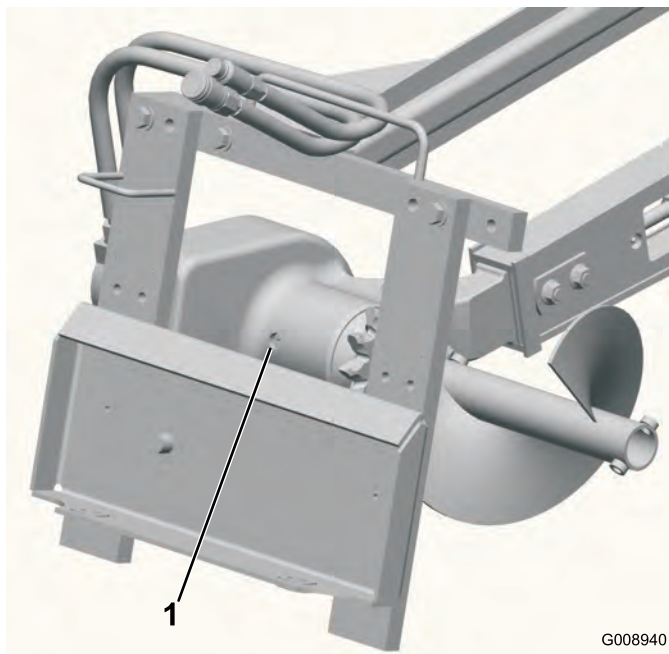


Figura 6

1. Tappo del foro di riempimento del vano cuscinetti

4. Rimuovete il tappo dal foro di riempimento del vano cuscinetti (Figura 6).
5. Guardate nel foro, il livello dovrebbe trovarsi in corrispondenza del foro; in caso contrario, versate lubrificante per ingranaggi fino a quando non fuoriesce dal foro.
6. Sostituite il tappo e serratelo tra 20 e 23 Nm.

Quadro generale del prodotto

Specifiche

Nota: Specifiche e disegno sono soggetti a variazioni senza preavviso.

Larghezza, con braccio di 91 cm	89 cm
Lunghezza, con braccio di 91 cm	165 cm
Altezza, con braccio di 91 cm	61 cm
Peso, con braccio di 91 cm	177 kg
Massima profondità di scavo fossi, barra da 61 cm	61 cm con un'angolazione del braccio di 65 gradi
Massima profondità di scavo fossi, barra da 91 cm	91 cm con un'angolazione del braccio di 65 gradi
Massima profondità di scavo fossi, braccio da 122 cm	122 cm con un'angolazione del braccio di 65 gradi

Attrezzi e accessori

Sono molti gli attrezzi ed accessori approvati da Toro per l'utilizzo con la macchina, allo scopo di ottimizzarne ed incrementarne le capacità. Richiedete la lista di attrezzi e accessori approvati al vostro Rivenditore autorizzato Toro o al distributore più vicino, oppure visitate il sito www.Toro.com.

Funzionamento

Per ulteriori informazioni su come fissare l'accessorio sulla trattrice e su come rimuoverlo in tutta sicurezza, fate riferimento al *Manuale dell'Operatore* della vostra trattrice.

Importante: Utilizzate sempre la trattrice per sollevare e spostare l'accessorio.

Scavare un fosso

1. Se il vostro trattore possiede un selettore di velocità, impostatelo sul minimo (posizione tartaruga), quindi accendete il motore.
2. Tirate la leva idraulica ausiliaria verso la manopola dell'operatore per innestare lo scavafossi.
3. Abbassate lentamente lo scavafossi al suolo in modo che la barra e la catena siano parallele al suolo.
4. Iniziate ad inserire nel suolo l'estremità anteriore della barra e la catena sollevando lentamente lo scavafossi ad alcuni centimetri da terra e inclinando gradualmente l'estremità anteriore verso il basso in direzione del suolo.
5. Una volta inserita la barra nel terreno con un'angolazione compresa tra 45 e 60 gradi, abbassate lentamente lo scavafossi fino a quando le lame della coclea non si troveranno al di sopra del terreno.
6. Assicuratevi che tutti i componenti dello scavafossi funzionino correttamente.
7. Spostate lentamente il trattore all'indietro per aumentare le dimensioni del fosso.

Nota: Se vi muovete troppo velocemente, lo scavafossi si fermerà. Se si ferma, sollevatela leggermente, procedete lentamente in avanti, o invertite momentaneamente la direzione della catena.

8. Una volta terminata l'operazione, estraete lo scavafossi e la barra dal fosso inclinando l'accessorio all'indietro, quindi spegnete lo scavafossi portando la leva idraulica ausiliaria in posizione neutra.

Bilanciamento dello scavafossi

Potete spostare lo scavafossi sul lato destro del relativo telaio in modo tale da poter scavare in prossimità di edifici e altri ostacoli.

1. Abbassate al suolo lo scavafossi, spegnete il motore e scollegate le linee idrauliche dallo scavafossi.



Se il fluido idraulico fuoriesce sotto pressione, può penetrare la pelle e causare infortuni. Se il fluido penetra accidentalmente nella pelle è necessario farlo asportare entro poche ore da un medico che abbia dimestichezza con questo tipo di infortunio, diversamente subentrerà la cancrena.

- **Tenete corpo e mani lontano da perdite filiformi o da ugelli che eiettano fluido idraulico pressurizzato.**
- **Usate cartone o carta per cercare perdite di fluido idraulico, mai le mani.**

2. Rimuovete i sei bulloni che fissano la testa dello scavafossi al telaio (Figura 7).

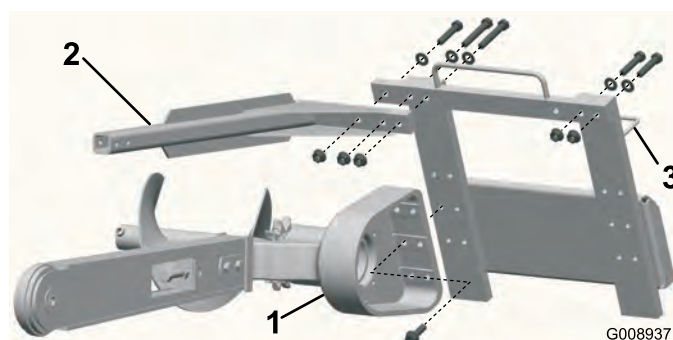


Figura 7

1. Testa dello scavafossi (semplificata a scopo illustrativo)
 2. Barra di sicurezza
 3. Guida del tubo laterale
3. Spostate il telaio a sinistra, allineando i fori del lato destro del telaio con quelli presenti sulla testa.
 4. Fissate la testa sul telaio utilizzando i sei bulloni precedentemente rimossi (Figura 7).
 5. Serrate les bullones a 257-311 Nm.
 6. Rimuovete i tre bulloni, le rondelle e i dadi flangiati dalla barra di sicurezza ed estraete la barra (Figura 7).
 7. Rimuovete i due bulloni corti, le rondelle e i dadi flangiati che fissano il lato destro del telaio superiore e portateli nei fori corrispondenti sul lato sinistro (Figura 7).
 8. Montate la barra di sicurezza sulla catena dello scavafossi utilizzando i tre bulloni, le rondelle e i dadi flangiati precedentemente rimossi (Figura 7).
 9. Serrate tutti e 5 i bulloni e i dadi tra 257 e 311 Nm.
 10. Spostate i tubi dalla rispettiva guida posta sull'estremità dello scavafossi portandoli sulla guida dei tubi del lato sinistro (Figura 7).

Trasporto dello scavafossi su un rimorchio

Posizionate lo scavafossi su un camion o un rimorchio in grado di trasportarlo. Legate saldamente lo scavafossi al rimorchio o al camion utilizzando fascette idonee a sostenerne il peso e all'utilizzo in autostrada.

Suggerimenti

- Prima di iniziare lo scavo, ripulite l'area da rifiuti, rami e pietre per evitare danni all'attrezzatura.
- Iniziate sempre a scavare con la minor velocità di trasferimento possibile. Aumentate la velocità se le condizioni lo consentono.
- Scavate sempre con l'acceleratore sulla massima (massima velocità del motore).
- Scavate sempre all'indietro (in retromarcia).
- Non trasportate mai lo scavafossi con i bracci del caricatore sollevati. Portate i bracci in posizione abbassata e inclinate lo scavafossi verso l'alto.
- Durante la scavatura, le lame della coclea devono semplicemente rimuovere la superficie del suolo originale per ottenere la massima rimozione del suolo.
- Scavate con un'angolazione dai 45 ai 60 gradi per risultati ottimali.
- Per riuscire a scavare un fosso in modo più veloce, controllate la profondità regolando i bracci del caricatore ad intervalli regolari.
- Se la trattrice ha un selettore di velocità (presente su alcune trattrici con ruote), posizionatelo su lento (posizione tartaruga).
- Se la trattrice ha un divisore di flusso (presente su alcune trattrici con ruote), regolatelo all'incirca sulla posizione a ore 10.
- Se lo scavafossi si blocca nel suolo, spingete completamente la leva idraulica ausiliaria in avanti per invertire la direzione della catena. Una volta allentata la catena, tirate di nuovo la leva indietro e continuate a scavare.
- Se il fosso finale deve essere più pulito di quanto possibile con lo scavafossi, potete acquistare un raschiatore presso il vostro rivenditore. Tale attrezzo viene montato sullo scavafossi e ripulisce il fosso non appena viene avviato lo scavafossi.
- Per migliorare la qualità degli scavi profondi meno di 61 cm, utilizzate una barra di 61 cm sullo scavafossi.

Manutenzione

Programma di manutenzione raccomandato

Cadenza di manutenzione	Procedura di manutenzione
Prima di ogni utilizzo o quotidianamente	<ul style="list-style-type: none">• Lubrificate lo scavafossi.• Ispezionate i denti e la catena di scavo per rilevarne l'eventuale eccessiva usura.
Ogni 25 ore	<ul style="list-style-type: none">• Controllate il livello del lubrificante per ingranaggi.• Regolate la tensione della catena di scavo.• Ispezionate la barra per accertarvi che non sia consumata.
Ogni 200 ore	<ul style="list-style-type: none">• Cambiate il lubrificante per ingranaggi.
Prima del rimessaggio	<ul style="list-style-type: none">• Lubrificate lo scavafossi.• Controllate il livello del lubrificante per ingranaggi.• Verniciate le superfici scheggiate.



Se lasciate la chiave nell'interruttore di accensione, qualcuno potrebbe accidentalmente avviare il motore, ferendo gravemente voi o gli astanti.

Togliete la chiave dall'interruttore di accensione prima di ogni intervento di manutenzione.

Lubrificazione dello scavafossi

Intervallo tra gli interventi tecnici: Prima di ogni utilizzo o quotidianamente

Prima del rimessaggio

Lubrificate 2 raccordi, come illustrato in Figura 8 e Figura 9, ogni giorno e subito dopo ogni lavaggio.

Tipo di grasso: grasso universale

1. Spegnete il motore e togliete la chiave.
2. Pulite i raccordi d'ingrassaggio con un cencio.
3. Collegate ad ogni raccordo d'ingrassaggio un ingrassatore a pressione.
4. Pompate del grasso nel raccordo finché non inizia a fuoriuscire dai cuscinetti.
5. Tergete il grasso superfluo.

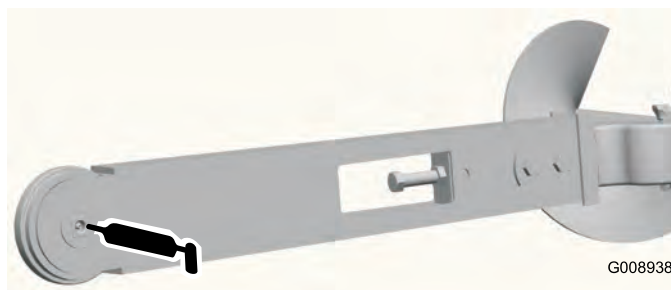


Figura 8

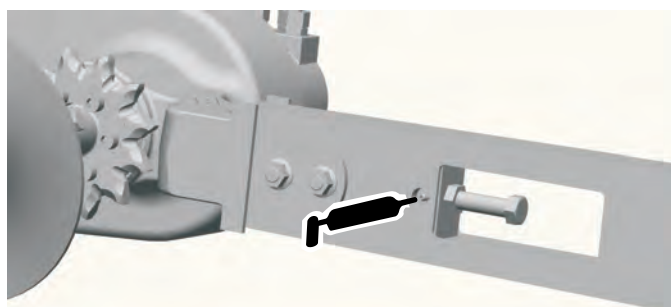


Figura 9

Manutenzione del lubrificante del vano cuscinetti

Intervallo tra gli interventi tecnici: Ogni 25 ore

Ogni 200 ore

Prima del rimessaggio

Tipo di lubrificante per ingranaggi: SAE 90-140 API service GL-4 o GL-5

Capacità di rabbocco: 1 pinta (1/2 l).

Controllo del lubrificante nel vano cuscinetti

1. Abbassate lo scavafossi a terra su un terreno pianeggiante e inclinatela in modo che la barra sia parallela al terreno.
2. Spegnete il motore e togliete la chiave.
3. Pulite l'area attorno al tappo del foro di riempimento del vano cuscinetti (Figura 10).

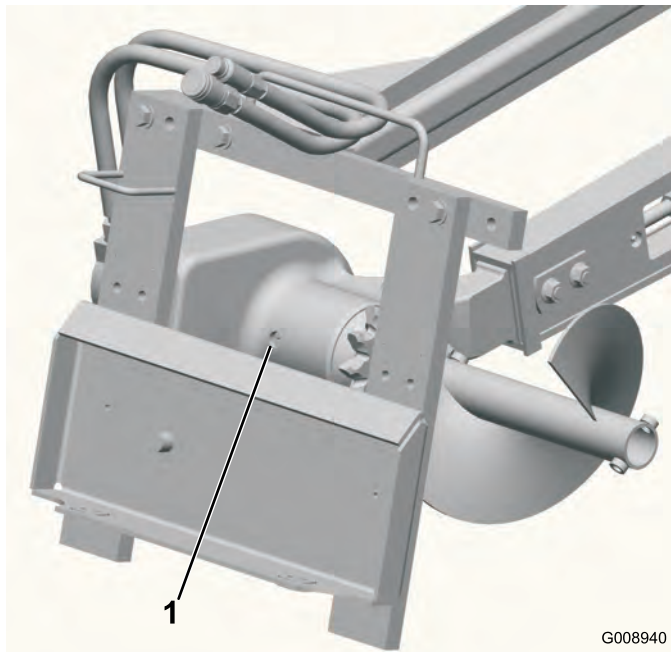


Figura 10

1. Tappo del foro di riempimento del vano cuscinetti

4. Rimuovete il tappo dal foro di riempimento del vano cuscinetti (Figura 10).
5. Guardate nel foro, il livello dovrebbe trovarsi in corrispondenza del foro; in caso contrario, versate lubrificante per ingranaggi fino a quando non fuoriesce dal foro.
6. Sostituite il tappo e serratelo tra 20 e 23 Nm.

Cambio del lubrificante per ingranaggi

1. Pulite l'area attorno al tappo del foro di riempimento del vano cuscinetti (Figura 10).
2. Rimuovete il tappo dal foro di riempimento del vano cuscinetti (Figura 10).

3. Sollevate lo scavafossi fino a portare la barra in posizione verticale, facendo confluire il lubrificante nel foro di riempimento e in una vaschetta.
4. Riportate lo scavafossi a livello del suolo.
5. Versate lubrificante per ingranaggi nel vano cuscinetti fino a quando non fuoriesce dal foro.
6. Sostituite il tappo e serratelo tra 20 e 23 Nm.

Regolazione della tensione della catena di scavo

Intervallo tra gli interventi tecnici: Ogni 25 ore

Con lo scavafossi parallelo al terreno, controllate che ci siano dai 3,8 ai 6,3 cm tra la parte inferiore della barra e quella superiore della campata della catena inferiore. In caso contrario, regolare la catena eseguendo la procedura di seguito riportata.

Importante: Non serrate troppo la catena. Una tensione eccessiva della catena potrebbe danneggiare le componenti di guida.

1. Allentate i 2 bulloni e dadi che fissano la barra al braccio dello scavafossi (Figura 3).
2. Allentare il controdado che fissa il bullone di regolazione (Figura 3).
3. Avvitare o svitare il bullone di regolazione per ottenere la tensione desiderata.
4. Serrare il controdado.
5. Serrare i 2 bulloni e i dadi per serrare la barra a un valore compreso tra 183 e 223 Nm.

Capovolgimento di una barra usurata

Intervallo tra gli interventi tecnici: Ogni 25 ore

Controllate lo stato di usura dell'estremità inferiore della barra e nel caso in cui sia necessario sostituirla, procedete come segue.

Nota: Se avete già capovolto la barra una volta, sostituirla quando è usurata su entrambi i lati.

1. Rimuovete i 2 bulloni e dadi che fissano la barra al braccio dello scavafossi (Figura 3).
2. Allentate il controdado sul bullone di regolazione della barra (Figura 3).
3. Allentate il bullone di regolazione fino a rimuovere la catena dalla barra (Figura 3).

4. Rimuovete la catena dalla ruota conduttrice.
5. Rimuovete la barra, giratela in modo che la parte inferiore diventi superiore (o, nel caso l'abbiate già girata una volta, sostituitemela) ed installatela nuovamente.
6. Sostituite i dadi, i bulloni e le rondelle che fissano la barra.
7. Installare la catena sulla ruota conduttrice e sul rullo anteriore.
8. Regolate la tensione della catena come descritto in Regolazione della tensione della catena di scavo.

Sostituzione dei denti di scavo

Intervallo tra gli interventi tecnici: Prima di ogni utilizzo o quotidianamente

A causa della forte usura cui i denti di scavo sono sottoposti, dovrete sostituirli periodicamente.

Per sostituire un singolo dente, rimuovete i bulloni che lo fissano per toglierlo, poi installate un nuovo dente nella stessa posizione. Serrate i bulloni per fissare il dente a 37-45 Nm.

Sostituzione della Ruota Conduttrice

Nel tempo, la ruota dentata di azionamento sarà soggetta ad usura, soprattutto se utilizzata in terreni sabbiosi o argillosi. In questi casi, la catena di scavo inizierà a scivolare. Se la catena scivola, sostituite la ruota conduttrice come segue:

1. Sollevate lo scavafossi a qualche centimetro da terra.
2. Spegnete il motore e togliete la chiave.
3. Rimuovete le lame della coclea (Fig. 8).

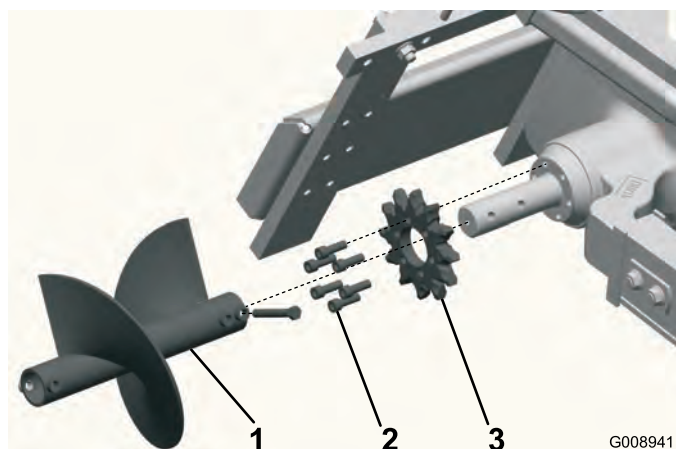


Figura 11

- | | |
|----------------------|------------|
| 1. Lame coclea | 3. Bulloni |
| 2. Ruota conduttrice | |

4. Allentate i due bulloni e i dadi che fissano la barra al braccio dello scavafossi (Fig. 2).
5. Allentate il controdado posto sul bullone di regolazione della barra (Fig. 2).
6. Allentate il bullone di regolazione fino a quando riuscirete a rimuovere la catena dalla barra (Fig. 2).
7. Rimuovete la catena dalla ruota conduttrice.
8. Rimuovete i sei bulloni che fissano la ruota dentata di azionamento (Fig. 8).
9. Rimuovete e gettate la ruota dentata di azionamento (Fig. 8).
10. Pulite la superficie della ruota conduttrice sullo scavafossi.
11. Fate scorrere la nuova ruota sull'albero come illustrato nella figura 8.

Importante: La freccia sul lato della ruota dentata deve essere visibile dal lato destro dello scavafossi e deve puntare in senso orario; in caso contrario, invertite la ruota dentata.

12. Inserite saldamente i sei bulloni nella ruota (Fig. 8).
13. Iniziate a serrare lentamente i bulloni intorno alla ruota finché non saranno tutti serrati a 129-155 Nm.

Importante: Prima serrate ogni bullone a metà, procedendo per tutti e sei i bulloni, poi tornate su ogni bullone e serrateli singolarmente secondo le specifiche indicate alla voce 13.

14. Formate un cappio con la catena sull'albero di trasmissione della coclea e sulla ruota conduttrice, assicurandovi che il dente punti in avanti sulla campata superiore.
15. Posizionate la campata superiore della catena nella sua sede sulla barra dello scavafossi, poi avvolgete la catena sul rullo all'estremità della barra.
16. Avvitare il bullone di regolazione e giratelo finché non ci sarà un imbando tra i 3,8 e i 6,3 cm nella catena sulla campata inferiore.
17. Avvitare il controdado sul bullone di regolazione e stringetelo con forza sulla barra.
18. Serrate i 2 bulloni e i dadi per serrare la barra a un valore compreso tra 183 e 223 Nm.
19. Montate le lame della coclea, fate riferimento al paragrafo Montaggio delle lame della coclea.

Rimessaggio

1. Prima del rimessaggio a lungo termine, rimuovete con una spazzola i residui di sporco presenti sull'accessorio.
2. Controllate le condizioni della catena di scavo. Regolate e lubrificate la catena. Sostituite tutti i denti consumati o danneggiati.
3. Controllate e serrate tutti i bulloni, i dadi e le viti. Riparate o sostituite le parti danneggiate o consumate.
4. Accertatevi che tutti i giunti idraulici siano collegati gli uni agli altri per evitare che il sistema idraulico venga contaminato.
5. Ritoccate tutti i graffi e le superfici metalliche sverniciate. La vernice può essere ordinata al Centro di Assistenza autorizzato di zona.
6. Riponete lo scavafossi in una rimessa o in un deposito pulito ed asciutto. Coprite lo scavafossi con un telo per proteggerlo e mantenerlo pulito.

Localizzazione guasti

Problema	Possibile causa	Rimedio
La catena non gira.	<ol style="list-style-type: none"> 1. Un accoppiatore idraulico non è collegato completamente. 2. L'accoppiatore idraulico è danneggiato. 3. Un tubo idraulico è ostruito 4. La valvola del circuito ausiliario della trattrice non si apre. 5. Cuscinetto estremità barra scavafossi guasto 6. La catena di scavo è troppo stretta. 7. Si è accumulata sabbia nella radice dentata della ruota conduttrice. 8. Guasto al motore idraulico o alla trasmissione a catena 	<ol style="list-style-type: none"> 1. Controllate tutti i giunti e serrateli. 2. Controllate/sostituite gli accoppiatori 3. Cercate e rimuovete l'ostruzione. 4. Riparate la valvola. 5. Sostituite il cuscinetto. 6. Regolate la catena di scavo. 7. Sollevate lo scavafossi e fate scorrere la catena all'indietro, quindi diminuite la tensione della catena. 8. Rivolgetevi al Centro Assistenza autorizzato di zona.
Lo scavafossi non scava abbastanza velocemente.	<ol style="list-style-type: none"> 1. Denti consumati 2. Regolazione sbagliata sul divisore di flusso e sulla leva di selezione della velocità (applicabile soltanto alle unità gommate) 3. Un accoppiatore rapido o un tubo è ostruito. 4. Il sistema idraulico è troppo caldo. 5. La valvola di sfogo è regolata al di sotto delle specifiche tecniche. 	<ol style="list-style-type: none"> 1. Sostituite tutti i denti consumati. 2. Impostate il divisore di flusso sulla posizione delle ore 10:00 e portate la leva del selettore di velocità nella posizione tartaruga. 3. Verificate i tubi e gli accoppiatori e riparate gli eventuali guasti. 4. Fermate il sistema per permettergli di raffreddarsi. 5. Rivolgetevi al Centro Assistenza autorizzato di zona.
La catena gira nella direzione sbagliata	<ol style="list-style-type: none"> 1. La leva della valvola ausiliaria si trova nella posizione sbagliata. 2. I tubi idraulici sono invertiti. 	<ol style="list-style-type: none"> 1. Tirate indietro la leva della valvola ausiliaria. 2. Scollegate i tubi e i connettori del microinterruttore.
Il lubrificante del vano cuscinetti è contaminato	<ol style="list-style-type: none"> 1. Il tappo di riempimento perde. 2. Guasto dell'Oring sul motore. 3. Guarnizione guasta. 	<ol style="list-style-type: none"> 1. Verificate l'eventuale formazione di condensa attorno al tappo di riempimento. In caso di condensa, cambiare l'olio e sostituite il tappo e il relativo Oring. 2. Rivolgetevi al Centro Assistenza autorizzato di zona. 3. Rivolgetevi al Centro Assistenza autorizzato di zona.



Garanzia Macchine Polifunzionali Compatte Toro

Garanzia limitata di un anno

Prodotti CUE

Condizioni e prodotti coperti

The Toro® Company e la sua affiliata, Toro Warranty Company, ai sensi del presente accordo tra di loro siglato, garantiscono che la vostra Macchina Polifunzionale Compatta Toro (il "Prodotto") è esente da difetti di materiale o lavorazione.

Sono applicabili i seguenti periodi dalla data di acquisto:

Prodotti	Periodo di garanzia
Veicoli per movimento terra, scavaforesi e accessori	1 anno o 100 ore di esercizio, optando per l'intervallo più breve
Motori Kohler	3 anni
Tutti gli altri motori	2 anni

Nei casi coperti dalla garanzia, provvederemo alla riparazione gratuita del Prodotto, ad inclusione di diagnosi, manodopera e componenti.

Istruzioni per ottenere il servizio in garanzia

Se credete che il vostro prodotto Toro presenti un difetto di materiale o lavorazione, procedete come segue.

1. Per la revisione e la manutenzione contattate un Distributore Autorizzato di macchine polifunzionali compatte Toro (CUE, Compact Utility Equipment). Per trovare il concessionario più vicino a voi, visitate il sito www.Toro.com. Potete anche contattare telefonicamente il nostro Servizio Clienti Toro al numero verde 888-865-5676 (clienti U.S.A.) o al 888-865-5691 (clienti canadesi).
2. Portare al distributore il prodotto e la prova di acquisto (ricevuta d'acquisto).

Se per qualsiasi motivo non siete soddisfatti dell'analisi del vostro Centro Assistenza o del servizio fornito, siete pregati di contattarci:

LCB Customer Service Department
Toro Warranty Company
8111 Lyndale Avenue South
Bloomington, MN 55420-1196
Numero verde: 888-865-5676 (clienti USA)
Numero verde: 888-865-5691 (clienti canadesi)

Responsabilità del proprietario

Il proprietario deve mantenere il prodotto Toro in conformità alle procedure di manutenzione riportate nel *Manuale dell'operatore*. Tale manutenzione ordinaria, sia essa eseguita da un rivenditore o dall'acquirente, è a carico dell'acquirente. I componenti che devono essere sostituiti come parte delle normali procedure di manutenzione ("Componenti soggetti a Manutenzione") sono coperti da garanzia fino al momento previsto per la loro sostituzione. La mancata esecuzione della manutenzione e delle regolazioni previste può rendere invalido il reclamo in garanzia.

Articoli e condizioni non coperti da garanzia

Non tutte le avarie o i guasti che si verificano durante il periodo di garanzia sono difetti di materiale o lavorazione. Quanto segue è escluso dalla presente espressa garanzia.

- Avarie del prodotto risultanti dall'utilizzo di parti di ricambio non originali Toro o dal montaggio e utilizzo di parti aggiuntive, modificate o accessori non approvati.
- Avarie del prodotto risultanti dalla mancata esecuzione della manutenzione e/o delle regolazioni previste.
- Avarie risultanti dall'utilizzo del prodotto in maniera errata, negligente o incauta.
- Le parti consumate dall'uso, salvo quando risultino difettose. I seguenti sono alcuni esempi di parti di consumo che si usurano durante il normale utilizzo del prodotto: denti di scavo, punzoni, candele, pneumatici, cingoli, filtri, catene, ecc.
- Avarie provocate da cause esterne. I seguenti sono alcuni esempi di cause esterne: condizioni atmosferiche, metodi di rimessaggio, contaminazione; utilizzo di refrigeranti, lubrificanti, additivi o prodotti chimici non autorizzati, ecc.
- Normale usura degli articoli. I seguenti sono alcuni esempi di normale usura: superfici verniciate consumate, adesivi o finestrini graffiati, ecc.
- Qualsiasi componente coperto da una garanzia a parte del produttore.
- Spese di ritiro e consegna.

Condizioni generali

La riparazione da parte di un Distributore Autorizzato di macchine polifunzionali compatte Toro (CUE) è l'unico rimedio previsto dalla presente garanzia. **Né The Toro® Company né la Toro Warranty Company sono responsabili di danni indiretti, incidentali o consequenziali in merito all'utilizzo dei Prodotti Toro coperti dalla presente garanzia, ivi compresi costi o spese per apparecchiature sostitutive o assistenza per periodi ragionevoli di avaria o di mancato utilizzo in attesa della riparazione ai sensi della presente garanzia. Tutte le garanzie implicite di commerciabilità e idoneità all'uso sono limitate alla durata della presente garanzia esplicita. In alcuni stati non è permessa l'esclusione di danni incidentali o consequenziali, né limitazioni sulla durata di una garanzia implicita; di conseguenza, nel vostro caso le suddette esclusioni e limitazioni potrebbero non essere applicabili.** La presente garanzia concede diritti legali specifici; potreste inoltre godere di altri diritti, che variano da uno stato all'altro.

Ad eccezione della copertura della garanzia del motore e della garanzia sulle emissioni citata di seguito, se pertinente, non vi sono altre espresse garanzie.

Il Sistema di Controllo delle Emissioni presente sul vostro Prodotto può essere coperto da garanzia a parte, rispondente ai requisiti stabiliti dall'Environmental Protection Agency (EPA) degli Stati Uniti e/o dall'Air Resources Board (CARB) della California. Le limitazioni di cui sopra, in termini di ore, non sono applicabili alla garanzia del Sistema di Controllo delle Emissioni. I particolari sono riportati nella dichiarazione della Garanzia sul Controllo delle Emissioni dello stato della California, stampata nel manuale dell'operatore o nella documentazione del costruttore del motore.

Paesi oltre gli Stati Uniti e il Canada

I clienti acquirenti di prodotti Toro esportati dagli Stati Uniti o dal Canada devono contattare il proprio Distributore (Concessionario) Toro per ottenere le polizze di garanzia per il proprio paese, regione o stato. Se per qualche motivo non siete soddisfatti del servizio del vostro Distributore o avete difficoltà nell'ottenere informazioni sulla garanzia, siete pregati di rivolgervi all'importatore Toro. Se tutti i rimedi falliscono, potete contattare la Toro Warranty Company.