



Kit Recycler® de 54 y 60 pulgadas

para cortacéspedes con conductor de radio de giro cero TITAN®
Nº de modelo 117-5313, 117-5314

Instrucciones de instalación

Instalación

Piezas sueltas

Utilice la tabla siguiente para verificar que no falta ninguna pieza.

Descripción	Cant.	Uso
Deflector derecho	1	Instale el kit Recycler® en plataformas de 54 pulgadas.
Deflector izquierdo	1	
Protector del deflector; plataformas de 54 pulgadas solamente	1	
Contratuercas (5/16 pulgada)	7	
Perno de cuello cuadrado (5/16 x 3/4 pulgada)	2	
Cuchilla de mulching	3	
Deflector derecho	1	
Deflector izquierdo	1	
Protector del deflector; plataformas de 60 pulgadas solamente	1	
Contratuercas (5/16 pulgada)	10	
Perno de cuello cuadrado (5/16 x 3/4 pulgada)	4	
Pegatina	1	
Cuchilla de mulching	3	

Instalación del kit Recycler® en plataformas de 54 pulgadas

1. Pare el motor y retire la llave.
2. Retire el cortacésped siguiendo las instrucciones del *Manual del operador*.
3. Ponga el cortacésped boca abajo.
4. Retire las cuchillas existentes de la plataforma de corte. Si desea más información, consulte la sección *Cómo retirar las cuchillas*, en el *Manual del operador*.
5. Localice el tabique en el orificio de descarga lateral de la plataforma de 54 pulgadas (Figura 1).

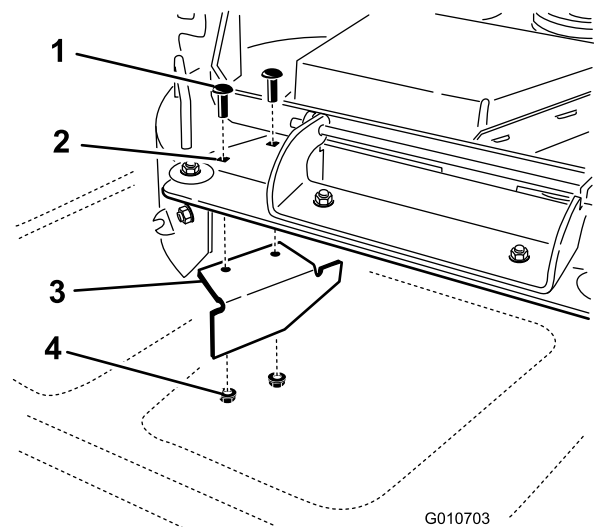



Figura 1

1. Perno de cuello cuadrado existente
2. Taladros traseros de la placa de descarga
3. Tabique existente
4. Contratuerca existente

6. Retire los herrajes que sujetan el tabique a la plataforma, y retire el tabique.

Nota: Guarde el tabique para cualquier futura reconversión a descarga lateral.

7. Instale los herrajes en los mismos taladros de la plataforma de los que fueron retirados. Esto asegura que no quedan taladros sin tapar durante el uso del cortacésped.



Los taladros abiertos del cortacésped le exponen a usted y a otras personas a los objetos expulsados. Cualquier objeto expulsado por un orificio en el cortacésped puede causar lesiones.

- No utilice nunca el cortacésped sin que todos los huecos y taladros del cortacésped estén tapados.
- Instale los herrajes en los taladros de montaje después de retirar el tabique.

8. Retire el juego delantero de pernos de cuello cuadrado y contratuercas que sujetan el extremo delantero de la placa de descarga a la plataforma (Figura 2). Retire el perno y la contratuerca que tapan el taladro de la plataforma que está justo por delante de la placa de descarga. Guarde los herrajes para su uso futuro.

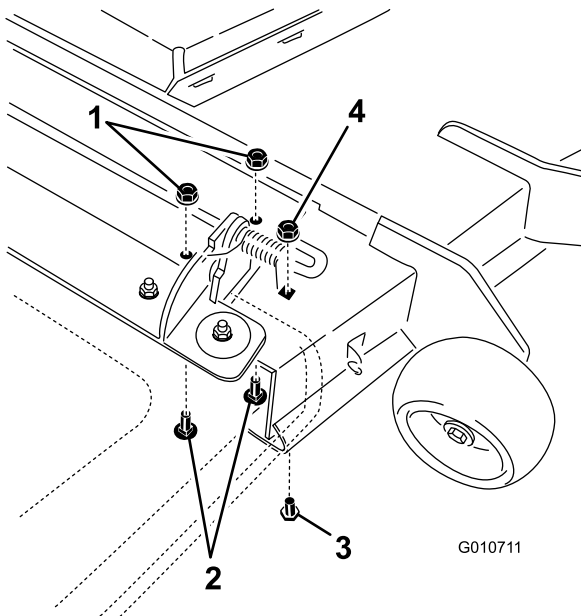


Figura 2

- | | |
|---|--|
| 1. Contratuercas, parte delantera de la placa de descarga | 3. Contratuerca, taladro delantero de la plataforma |
| 2. Pernos de cuello cuadrado, parte delantera de la placa de descarga | 4. Perno de cabeza hexagonal, taladro delantero de la plataforma |

9. Instale el deflector derecho en la plataforma de corte según se muestra en Figura 3. Utilice dos contratuercas (5/16 pulgada) para sujetar las clavijas soldadas del deflector derecho a la parte superior de la plataforma de corte en las posiciones centro y centro derecha. Apriete las fijaciones a mano.

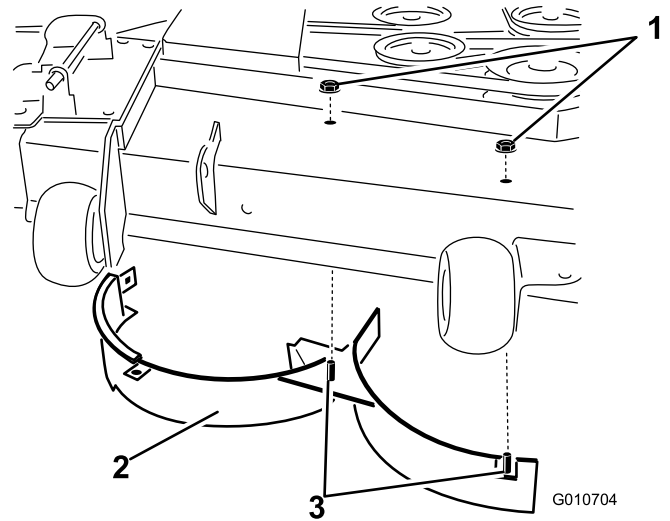


Figura 3

- | | |
|--------------------------------|---|
| 1. Contratuerca (5/16 pulgada) | 3. Clavijas soldadas, deflector derecho |
| 2. Deflector derecho | |

10. Localice el protector del deflector entre las piezas sueltas. Utilice los tres juegos de fijaciones retiradas de la placa de descarga y el taladro delantero para sujetar el protector del deflector y el deflector derecho a la plataforma de corte, según se muestra en Figura 4. Apriete las fijaciones a mano.

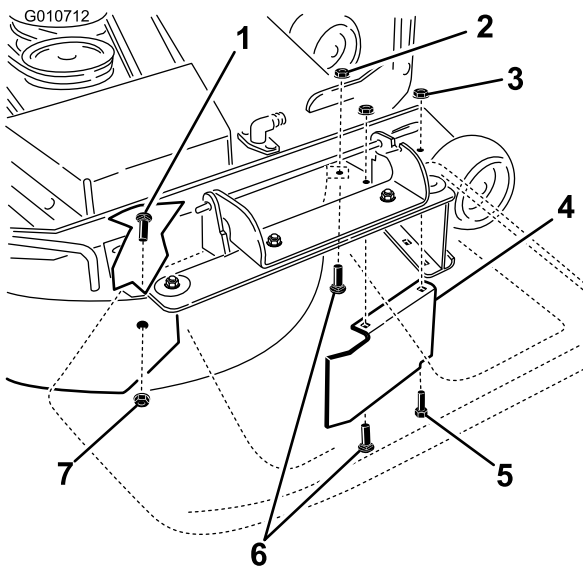


Figura 4

- | | |
|---|---|
| 1. Perno de cuello cuadrado (5/16 x 3/4 pulgada) | 5. Perno de cabeza hexagonal existente (taladro delantero de la plataforma) |
| 2. Contratuercas existentes (parte delantera de la placa de descarga) | 6. Pernos de cuello cuadrado existentes (parte delantera de la placa de descarga) |
| 3. Contratuerca existente (taladro delantero de la plataforma) | 7. Contratuerca (5/16 pulgada) |
| 4. Protector del deflector, plataforma de 54 pulgadas | |

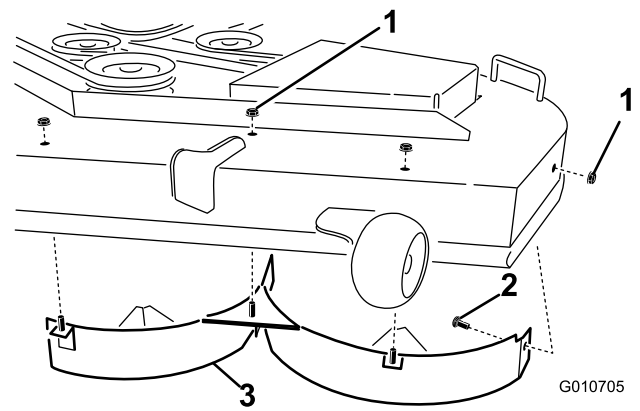


Figura 5

- | | |
|--|------------------------|
| 1. Contratuerca (5/16 pulgada) | 3. Deflector izquierdo |
| 2. Perno de cuello cuadrado (5/16 x 3/4 pulgada) | |

- Localice un perno de cuello cuadrado (5/16 x 3/4 pulgada) y una contratuerca (5/16 pulgada) entre las piezas sueltas. Instale el perno de cuello cuadrado y la contratuerca a través de la pared trasera de la plataforma de corte y del deflector derecho para sujetar el deflector a la plataforma.
- Apriete todos los herrajes.
- Instale el deflector izquierdo a la plataforma de corte según se muestra en Figura 5. Utilice tres contratuercas (5/16 pulgada) para sujetar las clavijas soldadas del deflector derecho a la parte superior de la plataforma de corte en las posiciones centro, centro izquierda e izquierda. Apriete las fijaciones a mano.

- Localice un perno de cuello cuadrado (5/16 x 3/4 pulgada) y una contratuerca (5/16 pulgada) entre las piezas sueltas. Instale el perno de cuello cuadrado y la contratuerca a través de la pared lateral de la plataforma de corte y del deflector izquierdo para sujetar el tabique a la plataforma.

- Apriete todos los herrajes.

- Retire el soporte y aplique la pegatina al cortacésped en el lado de descarga (Figura 6). Alísela desde el centro hacia los bordes para eliminar cualquier burbuja de aire.

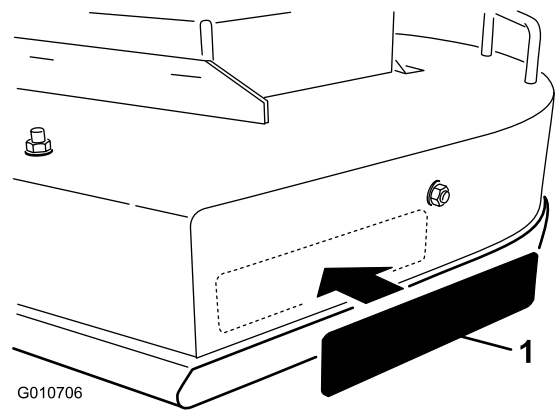


Figura 6

- Pegatina

- Instale las cuchillas de mulching proporcionadas con las piezas sueltas. Si desea más información, consulte la sección Instalación de las cuchillas del *Manual del operador*.

Instalación del kit Recycler® en plataformas de 60 pulgadas

1. Pare el motor y retire la llave.
2. Retire el cortacésped siguiendo las instrucciones del *Manual del operador*.
3. Ponga el cortacésped boca abajo.
4. Retire las cuchillas existentes de la plataforma de corte. Si desea más información, consulte la sección *Cómo retirar las cuchillas*, en el *Manual del operador*.
5. Localice el tabique en el orificio de descarga lateral de la plataforma de 54 pulgadas (Figura 7).

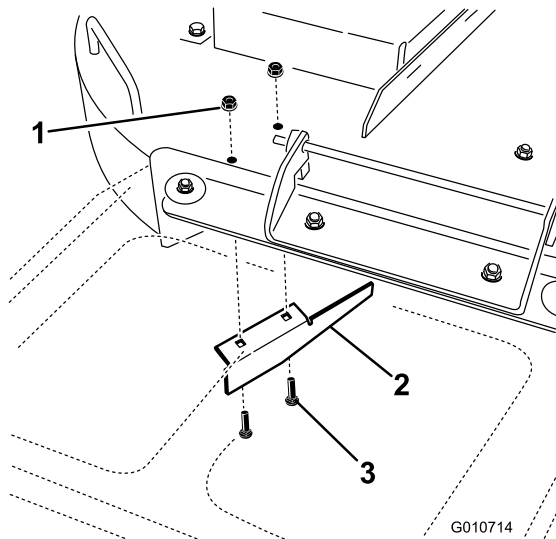


Figura 7

- | | |
|---------------------------|---------------------------------------|
| 1. Contratuerca existente | 3. Perno de cuello cuadrado existente |
| 2. Tabique existente | |

6. Retire los herrajes que sujetan el tabique a la plataforma, y retire el tabique.

Nota: Guarde el tabique para cualquier futura reconversión a descarga lateral.

7. Instale los herrajes en los mismos taladros de la plataforma de los que fueron retirados. Esto asegura que no quedan taladros sin tapar durante el uso del cortacésped.

!

Los taladros abiertos del cortacésped le exponen a usted y a otras personas a los objetos expulsados. Cualquier objeto expulsado por un orificio en el cortacésped puede causar lesiones.

- No utilice nunca el cortacésped sin que todos los huecos y taladros del cortacésped estén tapados.
- Instale los herrajes en los taladros de montaje después de retirar el tabique.

8. Instale el deflector derecho en la plataforma de corte según se muestra en Figura 8. Utilice tres contratuercas (5/16 pulgada) para sujetar las clavijas soldadas del deflector derecho a la parte superior de la plataforma de corte en las posiciones centro, centro derecha y derecha. Apriete las fijaciones a mano.

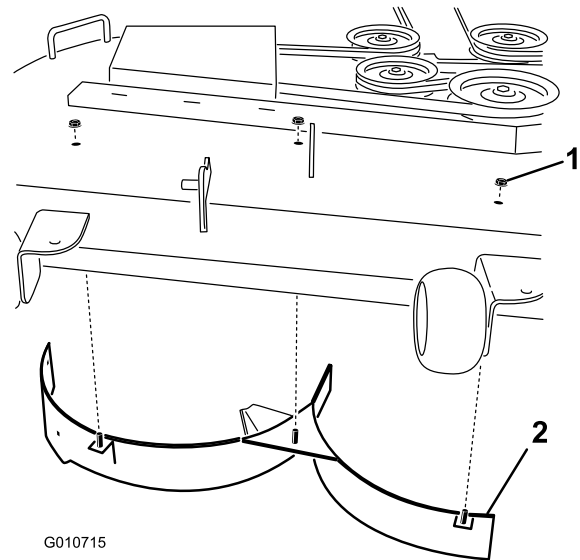
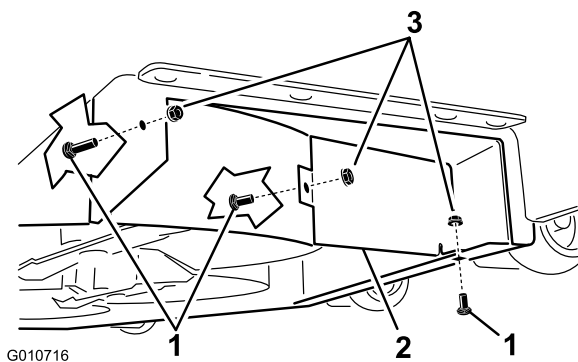


Figura 8

- | | |
|--------------------------------|----------------------|
| 1. Contratuerca (5/16 pulgada) | 2. Deflector derecho |
|--------------------------------|----------------------|

9. Localice el protector del deflector entre las piezas sueltas. Utilice dos pernos (5/16 x 3/4 pulgada) y dos contratuercas (5/16 pulgada) a la plataforma para sujetar el protector del deflector al deflector derecho y a la plataforma de corte según se muestra en Figura 9. Apriete las fijaciones a mano.



G010716

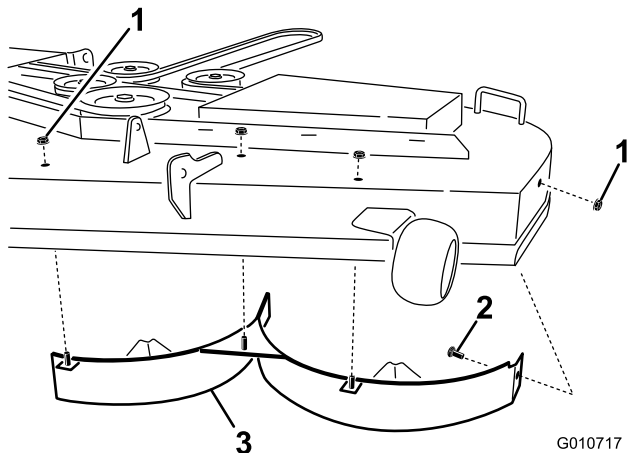
Figura 9

- | | |
|---|--------------------------------|
| 1. Pernos de cuello cuadrado (5/16 x 3/4 pulgada) | 3. Contratuerca (5/16 pulgada) |
| 2. Protector del deflector, plataforma de 60 pulgadas | |

10. Localice un perno de cuello cuadrado (5/16 x 3/4 pulgada) y una contratuerca (5/16 pulgada) entre las piezas sueltas. Instale el perno de cuello cuadrado y la contratuerca a través de la pared trasera de la plataforma de corte y del deflector derecho para sujetar el deflector a la plataforma.

11. Apriete todos los herrajes.

12. Instale el deflector izquierdo a la plataforma de corte según se muestra en Figura 10. Utilice tres contratuercas (5/16 pulgada) para sujetar las clavijas soldadas del deflector derecho a la parte superior de la plataforma de corte en las posiciones centro, centro izquierda e izquierda. Apriete las fijaciones a mano.



G010717

Figura 10

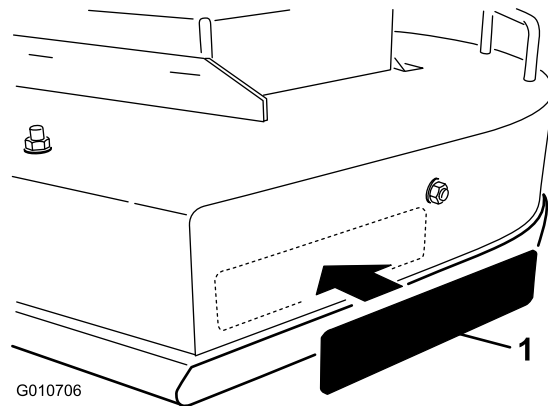
- | | |
|--|------------------------|
| 1. Contratuerca (5/16 pulgada) | 3. Deflector izquierdo |
| 2. Perno de cuello cuadrado (5/16 x 3/4 pulgada) | |

13. Localice un perno de cuello cuadrado (5/16 x 3/4 pulgada) y una contratuerca (5/16 pulgada) entre las piezas sueltas. Instale el perno de cuello cuadrado

y la contratuerca a través de la pared lateral de la plataforma de corte y del deflector izquierdo para sujetar el tabique a la plataforma.

14. Apriete todos los herrajes.

15. Retire el soporte y aplique la pegatina al cortacésped en el lado de descarga (Figura 11). Alísela desde el centro hacia los bordes para eliminar cualquier burbuja de aire.



G010706

Figura 11

1. Pegatina

16. Instale las cuchillas de mulching proporcionadas con las piezas sueltas. Si desea más información, consulte la sección Instalación de las cuchillas del *Manual del operador*.

Operación

residuos en carcasa del cortacésped, se reducirá el rendimiento de corte.

Consejos de operación

Seleccione la altura de corte adecuada para las condiciones reinantes

Corte aproximadamente 25 mm (1 pulgada) o no más de un tercio de la hoja de hierba. Si la hierba es excepcionalmente densa y frondosa, es posible que tenga que elevar la altura de corte en una posición o segar en modo de descarga lateral o ensacado.

Siega en condiciones extremas

Se requiere aire para picar bien la hierba dentro de la carcasa del cortacésped, así que no ponga la altura de corte tan baja como para rodear totalmente la carcasa de hierba sin cortar. Trate siempre de tener un lado de la carcasa del cortacésped libre de hierba sin cortar, para permitir la entrada de aire en la carcasa. Al hacer el primer corte por el centro de una zona sin cortar, vaya más despacio y retroceda si la máquina empieza a atascarse.

Corte la hierba a los intervalos correctos

En la mayoría de los casos, tendrá que segar cada 4–5 días aproximadamente. No obstante, la hierba crece a velocidades distintas según las temporadas. Por tanto, para mantener la misma altura de corte, lo cual es una buena práctica, será necesario segar más a menudo a principios de la primavera; cuando disminuya la velocidad de crecimiento de la hierba a mediados del verano, siegue solamente cada 8–10 días. Si no puede segar durante un período prolongado debido a las condiciones climáticas o por otros motivos, siegue en modo de descarga lateral o ensacado, o corte primero con un ajuste para hierba alta y, después de 2–3 días, vuelva a cortar con un ajuste más bajo.

Siegue siempre con cuchillas afiladas

Una cuchilla afilada corta limpiamente sin desgarrar o picar las hojas de hierba, que es lo que haría una cuchilla sin filo. Si se rasgan o se deshilachan, los bordes de las hojas se secarán, y se retardará su crecimiento y se favorecerá la aparición de enfermedades.

Limpieza después de segar

Para asegurar el mejor rendimiento, limpie los bajos de la carcasa del cortacésped. Si se deja que se acumulen

Notas:



Count on it.