

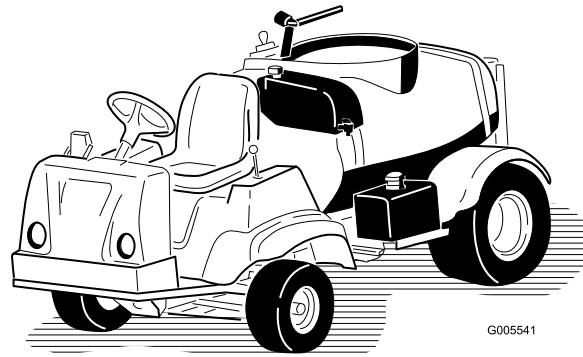


**Count on it.**

**Bruksanvisning**

**Multi-Pro® 1250 Grässpruta**

Modellnr 41179—Serienr 290000001 och högre



G005541

## Varning

### KALIFORNIEN Proposition 65 Varning

Motoravgaserna från denna produkt innehåller kemikalier som av den amerikanska delstaten Kalifornien anses orsaka cancer, fosterskador och andra fortplantningsskador.

**Viktigt:** Den här motorn är inte utrustad med gnistsläckare. Enligt avsnitt 4442 i Kaliforniens Public Resource Code är det ett brott att använda eller köra denna motor på skogs-, busk- eller grästäckt mark. Andra stater eller federala områden kan ha liknande lagar.

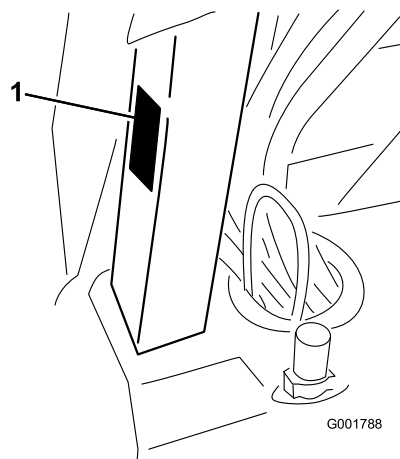
Detta tändningssystem överensstämmer med bestämmelserna i kanadensiska ICES-002

Den för motorn bifogade *bruksanvisningen* tillhandahålls för information som avser den amerikanska miljömyndighetens – Environmental Protection Agency (EPA) och Kaliforniens lagstiftning för utsläppskontroll för utsläppssystem, underhåll och garanti. En extra bruksanvisning kan direktbeställas från motortillverkaren.

## Introduktion

Läs bruksanvisningen noga så att du lär dig att använda och underhålla produkten på rätt sätt. Informationen i bruksanvisningen hjälper dig och andra att undvika personskador och skador på produkten. Även om Toro konstruerar och tillverkar säkra produkter så är det du som ansvarar för att produkten används på ett bra och säkert sätt. Kontakta gärna Toro direkt på [www.Toro.com](http://www.Toro.com) för information om produkter och tillbehör, hjälp med att hitta en återförsäljare eller för att registrera din produkt.

Kontakta en auktoriserad återförsäljare eller Toros kundservice och ha produktens modell- och serienummer till hands om du har behov av service, Toro-originaldelar eller ytterligare information. Figur 1 visar var på produkten modell- och serienumren sitter.



Figur 1

1. Här finns modell- och serienumren

Modellnr \_\_\_\_\_

Serienr \_\_\_\_\_

I denna bruksanvisning anges potentiella risker och alla säkerhetsmeddelanden har markerats med en varningssymbol (Figur 2), som anger fara, som kan leda till allvarlig personskada eller dödsfall om föreskrifterna inte följs.



Figur 2

1. Varningssymbol.

Två andra beteckningar används för att markera information i denna bruksanvisning. **Viktigt** anger speciell teknisk information och **Observera** anger allmän information värd att notera.

# Innehåll

Introduktion.....	2
Säkerhet .....	4
Säker användning .....	4
Kemikaliesäkerhet .....	4
Före körning .....	5
Under körningen.....	5
Underhåll .....	7
Ljudtrycksnivå.....	7
Vibrationsnivå.....	7
Säkerhets- och instruktionsdekalerna.....	8
Instalação.....	13
1 Montera påfyllningsreservoaren med antihävertfunktion.....	14
2 Montera Spray Pro-monitorn .....	14
3 Avsluta inställningen: Lär dig mer om produkten. ....	15
Produktöversikt.....	16
Reglage.....	17
Specifikationer .....	23
Körning .....	24
Säkerheten främst.....	24
Innan du kör grässpattan för första gången .....	24
Kontroller före start .....	25
Köra grässpattan.....	26
Köra in en ny grässpatta .....	26
Använda grässpattan.....	27
Fylla på färskvattentanken .....	27
Fylla på grässpattans tank.....	28
Använda sprutramporna .....	28
Spruta .....	29
Sprutningstips .....	29
Rengöra grässpattan.....	30
Kalibrera Spray Pro-monitorn .....	32
Kalibrera sprutrampornas överströmningsventiler.....	34
Pump .....	34
Transportera grässpattan.....	35
Bogsera grässpattan .....	35
Underhåll .....	36
Rekommenderat underhåll.....	36
Kontrolllista för dagligt underhåll .....	37
Anteckningar om särskilda problem .....	38
Förberedelser för underhåll.....	39
Hissa upp grässpattan med domkraft.....	39
Smörjning .....	40
Smörja grässpattan.....	40
Motorunderhåll.....	41
Kontrollera luftintagsgallret.....	41
Serva luftrenaren .....	41
Serva motoroljan.....	42

Byta ut tändstiften .....	44
Underhålla bränslesystemet .....	45
Byta ut bränslefiltret .....	45
Underhålla elsystemet.....	45
Säkringar .....	45
Serva batteriet .....	45
Underhålla drivsystemet .....	48
Underhåll av primärdrivkopplingen .....	48
Kontrollera hjulen/däcken .....	48
Justera framhjulets skränkning .....	49
Underhålla bromsarna .....	50
Kontrollera bromsvätskenivån.....	50
Kontrollera bromsarna .....	50
Justera parkeringsbromsen.....	50
Underhålla remmarna.....	51
Service av drivremmen .....	51
Justera styrpumpsremmen .....	51
Underhålla hydraulsystemet .....	52
Kontrollera växellådsoljan/hydrauloljan.....	52
Byta ut växellådsoljan/hydrauloljan.....	52
Byta hydraulfiltret .....	53
Underhålla sprutsystemet .....	53
Kontrollera slangarna .....	53
Underhålla pumpen.....	54
Rengöring .....	55
Rengöra flödesmätaren.....	55
Rengöra sugfiltret .....	56
Förvaring .....	56
Felsökning.....	58
Scheman.....	62

# Säkerhet

Felaktig användning eller felaktigt underhåll från förarens eller ägarens sida kan leda till personskador. För att minska risken för skador ska dessa säkerhetsanvisningar följas och varningssymbolen alltid följas. Symbolen betyder VAR FÖRSIKTIG, VARNING eller FARA – ”anvisning för personsäkerhet”. Om anvisningarna inte följs kan detta leda till personskador eller dödsfall.

Arbetsledare, förare och underhållare bör vara förtroliga med följande standarder och publikationer (materialet kan beställas från den adress som anges).

- Flammable and Combustible Liquids Code: ANSI/NFPA 30
- National Fire Protection Association: ANSI/NFPA #505; Powered Industrial Trucks National Fire Prevention Association Barrymarch Park Quincy, Massachusetts 02269 U.S.A.
- SAE 2258 Light Utility Vehicles Society of Automotive Engineers SAE World Headquarters 400 Commonwealth Drive Warrendale, PA 15096-0001, USA
- ANSI/UL 558; Internal Combustion Engine Powered Industrial Trucks American National Standards Institute, Inc. 1430 Broadway New York, New York 10018 USA eller Underwriters Laboratories 333 Pfingsten Road Northbrook, Illinois 60062 USA.

## Säker användning



**Grässprutan är ett fordon som inte får köras på motorvägar, och fordonet är inte heller konstruerat, utrustat eller tillverkat för att köras på allmänna gator, vägar eller motorvägar.**

## Arbetsledarens ansvar

- Se till att förare får grundlig utbildning och lär känna *bruksanvisningen* och alla etiketter på grässprutan.
- Se till att du fastställer dina egna specialprocedurer och arbetsregler för ovanliga arbetsförhållanden (t.ex. backar som är för branta för grässprutan).

# Kemikaliesäkerhet



***De kemiska substanser som används i sprutsystemet kan vara farliga och giftiga för dig, omkringstående personer, djur, växter, jorden och annan egendom.***

- **Läs och följ noga de kemiska varningsetiketterna och säkerhetsdatablad (MSDS) för alla använda kemikalier och använd skydd i enlighet med kemikalietillverkarnas rekommendationer. Använd till exempel lämplig personskyddsutrustning som ansiktsmask och skyddsglasögon, handskar och annan utrustning som skyddar om du skulle komma i kontakt med kemikalien.**
- **Tänk på att mer än en kemikalie kan ingå och att information om varje enskild kemikalie måste tas med i beräkningen.**
- **Använd aldrig sprutsystemet om informationen inte finns tillgänglig!**
- **Innan sprutsystemet används måste du kontrollera att systemet har sköljts ur tre gånger och neutraliserats enligt kemikalietillverkarens rekommendationer.**
- **Kontrollera att det finns rinnande vatten och tvål i närheten och tvätta omedelbart bort alla kemikalier efter kontakt med huden.**

- Se till att ha grundlig utbildning om kemikalierna innan du använder eller hanterar dem.
- Använd korrekt kemikalie för arbetet.
- Följ kemikalietillverkarens anvisningar för att se till att kemikalien används på ett säkert sätt.
- Hantera kemikalier på en plats med ordentlig ventilation.
- Bär skyddsglasögon och annan skyddsutrustning enligt anvisningarna från kemikalietillverkaren. Se till att så lite som möjligt av huden är bar när du använder kemikalier.
- Se till att ha rent vatten till hands, i synnerhet vid påfyllning av grässprutans tank.
- Ät, drick eller rök aldrig när du arbetar med kemikalier.
- Tvätta alltid händerna och andra utsatta områden omedelbart efter att arbetet har avslutats.

- Kasta bort oanvända kemikalier och kemikaliebehållare på lämpligt sätt enligt anvisningarna från kemikalietillverkaren och gällande bestämmelser om återvinning.
- Kemikalier och ångor i tanken är farliga; stick aldrig in kroppsdelar i tanken och placera aldrig huvudet över eller i öppningen.

## Före körning

- Kör endast fordonet efter att du har läst och förstått innehållet i denna bruksanvisning.
- Låt **aldrig** barn köra grässpattan.
- Låt **aldrig** någon annan vuxen köra grässpattan utan att han/hon först har läst och förstår *bruksanvisningen*. Endast utbildade och auktoriserade personer får köra den här grässpattan. Se till att samtliga förare är fysiskt och mentalt kapabla att köra grässpattan.
- Den här grässpattan är utformad för att **endast bära upp dig**, föraren. Ta **aldrig** upp någon annan passagerare på grässpattan.
- Kör **aldrig** grässpattan om du är påverkad av alkohol, läkemedel eller andra droger. Även receptbelagda läkemedel och huvudvärkstabletter kan orsaka dåsighet.
- Kör inte grässpattan när du är trött. Ta pauser med jämna mellanrum. Det är mycket viktigt att du är uppmärksam hela tiden under arbetets gång.
- Bekanta dig ordentligt med reglagen och lär dig att stanna motorn snabbt.
- Håll alla skydd, skyddsanordningar och dekalerna på plats. Om ett skydd eller en säkerhetsanordning inte fungerar eller om en dekal är oläslig ska detta åtgärdas innan maskinen får köras.
- Bär alltid ordentliga skor. Kör inte maskinen i sandaler, tygskor eller tennis skor. Bär inte löst sittande plagg eller smycken som kan fastna i rörliga delar och orsaka personskador.
- Det är tillrådligt att bära skyddsglasögon, skyddsskor, långbyxor och hjälm och ett krav enligt vissa lokala säkerhets- och försäkringsbestämmelser.
- Undvik att köra maskinen när det är mörkt, i synnerhet i okända områden. Om du måste köra när det är mörkt bör du köra försiktigt, använda strålkastarna och t.o.m. överväga att använda extra lampor.
- Var ytterst försiktig när du kör runt människor. Håll alltid reda på var människor befinner sig, och håll dem på avstånd från arbetsområdet.
- Innan du använder grässpattan ska du alltid kontrollera de områden på sprutan som anges i

Kontrollera före start i avsnittet om körning. Om maskinen inte fungerar korrekt eller om den är skadad på något vis ska du **inte** använda grässpattan. Se till att problemet åtgärdas innan grässpattan eller redskapet används igen.

- Se till att alla vätskeledningskopplare är åtdragna och att alla slangar är i gott skick innan du tillför tryck till systemet.
- Var försiktig vid hantering av bensin eftersom det är mycket lättantändligt.
  - Använd en godkänd bensindunk.
  - Avlägsna inte locket från bränsletanken när motorn är varm eller igång.
  - Rök aldrig när du handskas med bensin.
  - Fyll på tanken utomhus till ca 25 mm under tankens översta del (påfyllningsrörets undre kant). Fyll inte på för mycket.
  - Torka upp all utspild bensin.

## Under körningen



**Motoravgaser innehåller koloxid som är ett luktfritt och dödligt gift.**

**Kör inte motorn inomhus eller i ett slutet utrymme.**

- Föraren ska förbli sittande så länge grässpattan är i rörelse. Föraren ska hålla bägge händerna på ratten när detta är möjligt. Håll alltid armar och ben innanför grässpattans fordonsstomme.
- Var alltid uppmärksam på och undvik långa utskjutande föremål som t.ex. trädgrenar, dörrposter och gångbroar. Se till att det alltid finns tillräckligt med utrymme ovanför grässpattan så att denna och ditt huvud är fria.
- Om grässpattan inte körs på ett säkert sätt kan följden bli olyckor, vältnings och allvarliga personskador eller i värsta fall dödsfall. Kör försiktigt. För att minska risken för vältoolyckor eller att du tappar kontrollen bör du observera följande:
  - Var ytterst försiktig, sänk farten och håll dig på säkert avstånd omkring sandgropar, diken, bäckar, ramper, okända områden eller områden med plötsliga förändringar i markförhållanden eller kupering.
  - Se upp för hål eller andra dolda faror.
  - Vara extra försiktig när du kör grässpattan på våta underlag, under svåra väderförhållanden, vid

högre hastigheter eller med full last. Bromstiden och bromssträckan ökar med full last.

- Undvik att stanna och starta plötsligt. Växla inte från backläge till framåtläge eller vice versa utan att först stanna helt och hållet.
- Sakta ned innan du svänger. Försök inte svänga tvärt eller göra plötsliga manövrar eller andra farliga åtgärder som kan leda till förlorad kontroll över grässprutan.
- Titta bakåt och försäkra dig om att ingen finns bakom dig innan du backar. Backa långsamt.
- Se upp för trafik vid vägar och vid korsning av väg. Lämna alltid företräde till fotgängare och andra fordon. Den här grässprutan är **inte** konstruerad för att köras på gator eller motorvägar. Ge alltid tecken när du ska svänga eller stanna tillräckligt tidigt så att andra vet vad du tänker göra.
- Grässprutans el- och avgassystem kan frambringa gnistor som kan antända explosiva material. Kör aldrig grässprutan i eller i närheten av områden där det finns damm eller ångor i luften som är explosiva.
- Om du skulle vara osäker på vad som gäller för säker körning ska du **avbryta arbetet** och fråga din arbetsledare.
- Rör inte motorn eller ljuddämparen medan motorn är igång eller kort efter att den har stängts av. Dessa delar kan vara så heta att de kan orsaka brännskador.
- Om maskinen skulle vibrera onormalt ska du stanna omedelbart, vänta på att all rörelse har upphört och undersöka grässprutan för skador. Reparera alla skador innan du återupptar arbetet.
- Innan du kliver ur sätet:
  1. Stanna maskinen.
  2. Sätt växelväljaren i neutralläget och dra åt parkeringsbromsen.
  3. Vrid tändningsnyckeln till det avstängda läget.
  4. Ta ut nyckeln.

**Viktigt: Parkera inte maskinen i en sluttning.**

## Bromsa

- Sakta ned innan du närmar dig ett hinder. Detta ger dig extra tid att stanna eller vända. Om du kör på ett hinder kan grässprutan och dess innehåll skadas. Men framför allt kan du komma till skada.
- Fordonets bruttovikt (GVW) påverkar din förmåga att stanna och/eller svänga. Tung laster och redskap

gör en grässpruta svårare att stanna eller svänga. Ju tyngre last, desto längre tid tar det att stanna.

- Gräs och trottoarer blir mycket halare när de är våta. Det kan ta 2 till 4 gånger så lång tid att stanna på våta underlag som på torra underlag. Om du kör genom vatten som är tillräckligt djupt för att göra bromsarna våta kommer bromsarna inte fungera ordentligt förrän de är torra. Om du kört genom vatten bör du testa bromsarna för att se till att de fungerar som de ska. Om de inte gör det ska du köra långsamt samtidigt som du trampar lätt på bromspedalen. Detta torkar ut bromsarna.

## Köra i sluttningar och ojämn terräng

Körning på sluttning kan orsaka att grässprutan välter eller rullar bakåt, eller att du får motorstopp och förlorar fart i sluttningen. Detta kan leda till personsador.

- Öka inte farten snabbt och tvärbromsa inte när du backar nedför en sluttning, i synnerhet med last.
- Kör aldrig tvärs över en brant sluttning; kör alltid rakt uppför eller nedför eller kör runt sluttningen.
- Om du får motorstopp eller börjar förlora fart när du kör uppför en sluttning ska du gradvis lägga i bromsarna och långsamt backa rakt nedför sluttningen.
- Det kan vara farligt att svänga när du kör uppför eller nedför en sluttning. Om du måste svänga när du kör i en sluttning ska detta göras långsamt och försiktigt. Gör aldrig skarpa eller snabba svängar.
- Tunga laster påverkar stabiliteten. Minska lastens vikt och sänk hastigheten när du kör i sluttningar.
- Undvik att stanna i sluttningar, i synnerhet med last. Det tar längre tid att stanna i nedförsbacke än att stanna på ett jämnt underlag. Om du måste stanna grässprutan bör du undvika plötsliga hastighetsförändringar, vilket kan leda till att grässprutan tippas eller rullar bakåt. Tvärbromsa inte om du rullar bakåt eftersom detta kan få grässprutan att välta.
- Toro Company rekommenderar starkt att du installerar vältskyddet som finns som tillval när du kör i kuperad terräng. Om du installerar vältskyddet ska du alltid använda säkerhetsbältet när du kör grässprutan.
- Sänk hastigheten och minska lasten när du kör i ojämn terräng eller mark samt nära trottoarkanter, hål och andra plötsliga terrängförändringar. Lasten kan glida och göra grässprutan ostadig.



**Plötsliga förändringar i terräng kan orsaka hastig rörelse av ratten, vilket kan resultera i hand- och armskador.**

- Sänk hastigheten när du kör i ojämn terräng och nära trottoarkanter.
- Fatta ratten löst runt dess omkrets. Håll inte händerna på rattens ”ekrar”.

## Lastning

Lastens vikt kan ändra grässprutans tyngdpunkt och hanteringen av grässprutan. Följ dessa riktlinjer för att undvika förlust av kontrollen samt personskador:

- Minska lastens vikt när du kör på sluttningar och i ojämn terräng för att undvika att tippa eller välta med grässprutan.
- Vätskelaster kan förskjutas. Lasten glider oftast i svängar, i uppforsbacke, vid plötsliga hastighetsförändringar eller vid körning på ojämn underlag. Glidande laster kan få grässprutan att välta.
- Vid körning med tung last ska du sänka hastigheten och beräkna tillräcklig bromssträcka. Tvärbromsa inte. Var extra försiktig i sluttningar.
- Tänk på att tunga laster ökar din bromssträcka och minskar din förmåga att svänga snabbt utan att välta med fordonet.

## Underhåll

- Endast kvalificerad och auktoriserad personal får underhålla, reparera, justera och inspektera grässprutan.
- Stanna motorn, lägg i parkeringsbromsen och ta ut nyckeln ur tändningen innan du servar eller justerar fordonet för att förhindra att någon startar motorn oavsiktligt.
- Håll samtliga muttrar, bultar och skruvar ordentligt åtdragna för att se till att hela maskinen är i gott skick.
- Minska brandrisken genom att hålla området runt motorn fritt från fett, gräs, löv och smutsansamlingar.
- Använd aldrig en öppen låga för att kontrollera nivån på eller läckage av bränsle eller batterielektrolyt.
- Om motorn måste vara igång för att ett visst underhåll ska kunna utföras ska händer, fötter, klädesplagg och andra kroppsdelar hållas borta från motorn och andra rörliga delar. Håll kringstående på avstånd.

- Använd inte öppna bränslekärl eller brandfarliga rengöringsvätskor för att rengöra delar.
- **Ändra inte** varvtalshållarens inställning. Be en auktoriserad Toro-distributör kontrollera hastigheten för att försäkra säkerhet och noggrannhet.
- Håll kropp och händer borta från småläckor eller munstycken som sprutar ut vätska under högtryck. Använd kartong eller papper för att hitta läckor. Vätska som läcker ut under tryck kan tränga igenom huden och orsaka skador som kräver kirurgiskt ingrepp inom högst ett par timmar, annars kan kallbrand (vävnadsdöd) uppstå.
- Kontakta en auktoriserad Toro-distributör om du har behov av större reparationer eller hjälp.
- Köp alltid originalreservdelar och tillbehör från Toro för att försäkra optimal prestanda och säkerhet. Det kan medföra fara att använda reservdelar och tillbehör från andra tillverkare. Eventuella ändringar av grässprutan som kan påverka dess drift, prestanda, hållbarhet eller användning kan leda till personskador eller dödsfall. Användning av annat än Toro originaldelar kan ogiltigförklara produktgarantin.

## Ljudtrycksnivå

Maskinen har en maximal ljudtrycksnivå vid förarens öra på 82 dBA, grundat på mätningar på identiska maskiner enligt direktiv ISO 11201.

## Vibrationsnivå

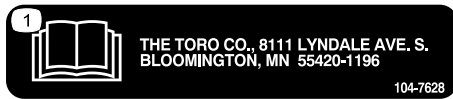
Maskinen ger en hand-/armvibration som inte överstiger 2,5 m/s<sup>2</sup>, grundat på mätningar på identiska maskiner enligt EN 1033.

Maskinen ger en total vibration för hela kroppen som inte överstiger 0,5 m/s<sup>2</sup>, grundat på mätningar på identiska maskiner enligt EN 1032.

# Säkerhets- och instruktionsdekaler



Säkerhetsdekaler och säkerhetsinstruktioner är fullt synliga för föraren och finns nära alla potentiella farozoner. Dekaler som har skadats eller försvunnit ska bytas ut eller ersättas.



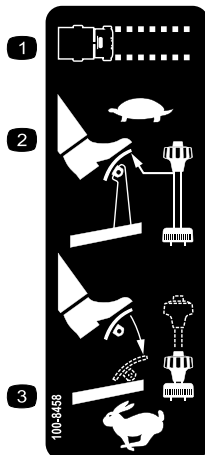
104-7628

1. Läs i bruksanvisningen.



100-8386

1. Bränsle
2. Tom
3. Halvfull
4. Full

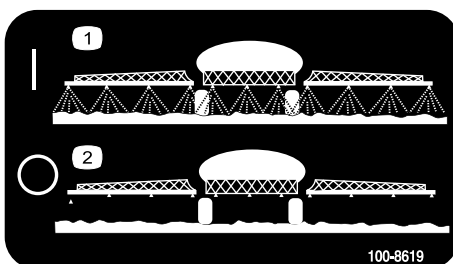


100-8458

1. Maskinhastighet
2. Ställ in låg maskinhastighet genom att släppa upp gaspedalen och dra hastighetsbegränsaren uppåt.
3. Ställ in hög maskinhastighet genom att trampa ner gaspedalen och föra ner hastighetsbegränsaren.

**CALIFORNIA SPARK ARRESTER WARNING**  
Operation of this equipment may create sparks that can start fires around dry vegetation. A spark arrester may be required. The operator should contact local fire agencies for laws or regulations relating to fire prevention requirements. 117-2718

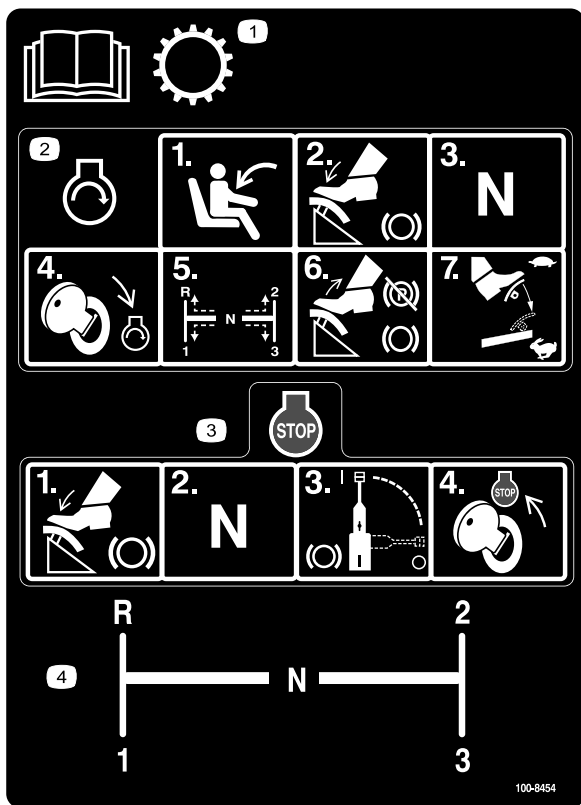
117-2718



100-8619

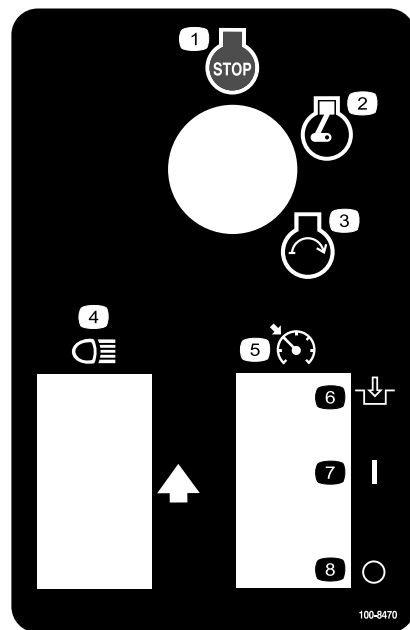
1. Sprutare på
2. Sprutare av





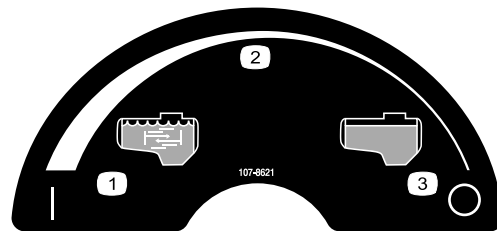
100-8454

1. Läs *bruksanvisningen* för information om transmissionen.
2. Starta motorn genom att sitta i förarsätet, trampa på bromspedalen, sätta växelväljaren i neutralläget, vrida tändningsnyckeln till läget Motor – start, flytta växelväljaren till önskad växel, frigöra bromsen och parkeringsbromsen och sedan trampa ner gaspedalen för att uppnå önskad hastighet.
3. Stanna motorn genom att trampa på bromspedalen, föra växelväljaren till neutralläget, lägga i parkeringsbromsen och vrida tändningsnyckeln till Motor – stopp.
4. Växelväljarens växelschema



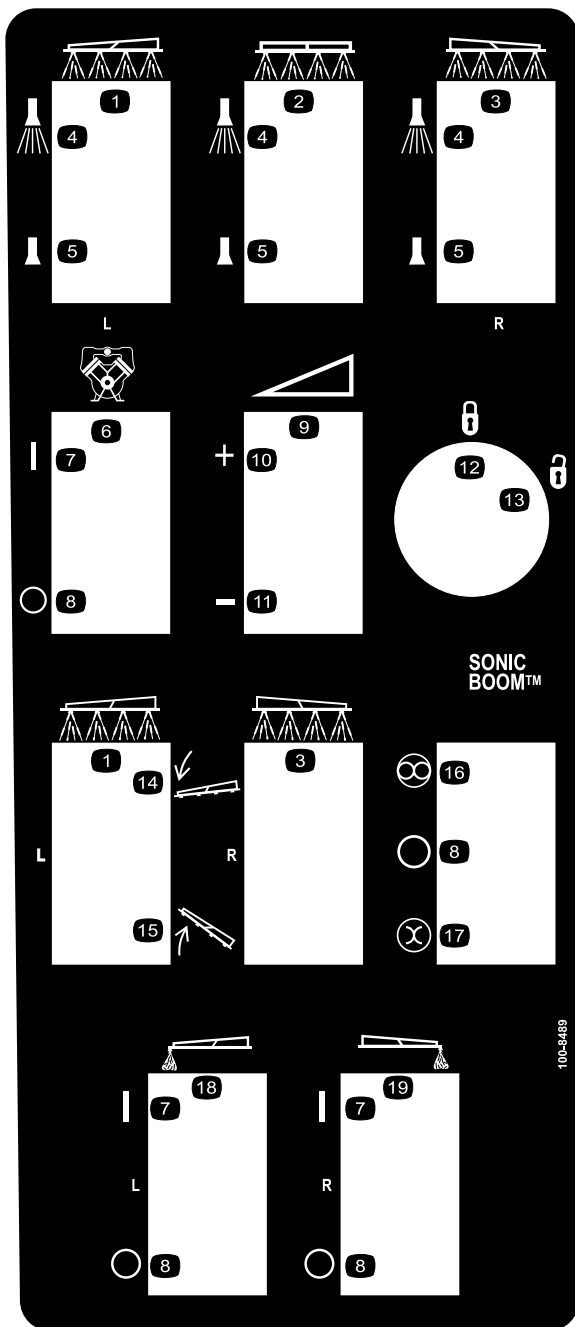
100-8470

- |                  |   |
|------------------|---|
| 1. Motor – stopp | 5. Lås för motorhastigheten i neutralläge |
| 2. Motor – kör   | 6. Lägg i                                 |
| 3. Motor – start | 7. På                                     |
| 4. Strålkastare  | 8. Av                                     |



107-8621

- |                                  |                |
|----------------------------------|----------------|
| 1. Skakning på                   | 3. Skakning av |
| 2. Steglös reglerbar inställning |                |



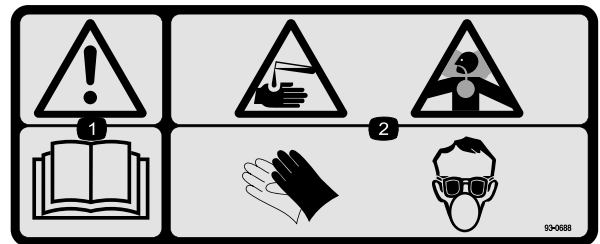
100-8489

- |  |                                   |
|--|-----------------------------------|
| 1. Vänster sprutramp                         | 11. Minska                        |
| 2. Centersprutramp                           | 12. Låst                          |
| 3. Höger sprutramp                           | 13. Olåst                         |
| 4. Sprutare på                               | 14. Sänk rampen                   |
| 5. Sprutare av                               | 15. Hög rampen                    |
| 6. Pump                                      | 16. Automatisk                    |
| 7. På  | 17. Manuell                       |
| 8. Av  | 18. Skummarkör; vänster sprutramp |
| 9. Steglös reglerbar inställning, spruttryck | 19. Skummarkör; höger sprutramp   |
| 10. Öka                                      |                                   |



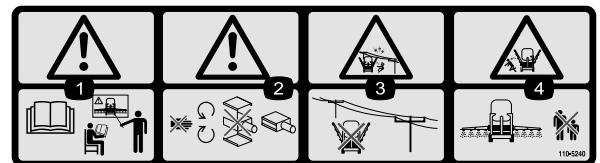
106-5016

1. Varning – läs *bruksanvisningen*.
2. Risk för elektriska stötar, ovan belägna elledningar – se upp för elledningar ovanför arbetsområdet.
3. Risk för krosskador, ramp – håll kringstående på säkert avstånd från maskinen.



93-0688

1. Varning – läs *bruksanvisningen*.
2. Risk för brännskador från frätande vätska/kemikalier samt inandning av giftig gas – bär handskar, ögonskydd, andningsmask och skydda bar hud.



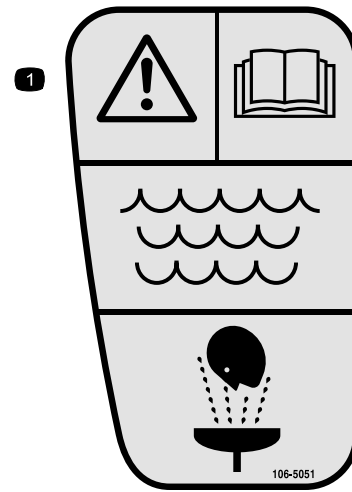
110-5240

1. Varning – läs *bruksanvisningen* och se till att få utbildning innan du använder maskinen.
2. Varning – håll dig på avstånd från rörliga delar och använd inte maskinen om skydden har tagits bort.
3. Risk för elektriska stötar, ovan belägna elledningar – se upp för elledningar ovanför arbetsområdet.
4. Risk för krosskador, ramp – håll kringstående på säkert avstånd från maskinen.



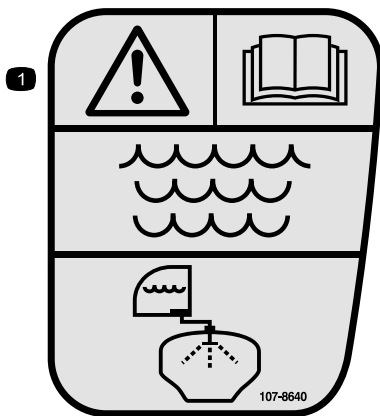
110-5143

1. Varning – läs *bruksanvisningen*.
2. Tipprisk – kör sakta i ojämn terräng och i svängar.
3. Fallrisk och risk för arm-/benskador – kör inte passagerare och håll alltid armar och ben inne i fordonet.
4. Stanna motorn genom att trampa på bromspedalen, föra växelväljaren till neutralläget, lägga i parkeringsbromsen, släppa upp bromspedalen, vrida tändningsnyckeln till Motor – stopp och ta ut nyckeln.



106-5051

1. Varning – läs *bruksanvisningen*; använd färskt, rent vatten vid första hjälpen-insats.



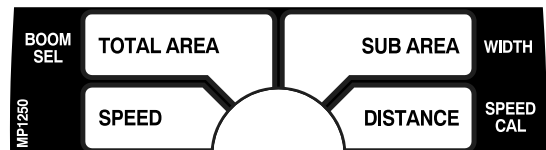
107-8640

1. Varning – läs *bruksanvisningen*; använd färskt, rent vatten till att skölja tanken.

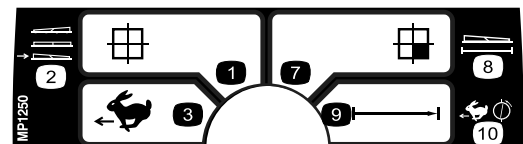
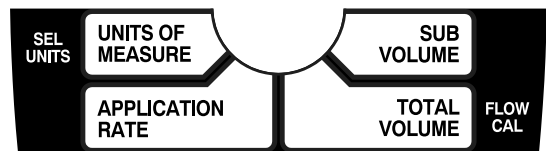


106-1355

1. Varning – gå inte in i tanken.

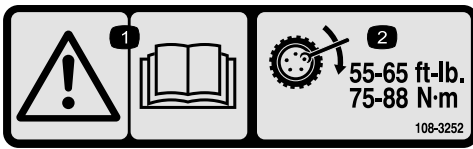


108-3307



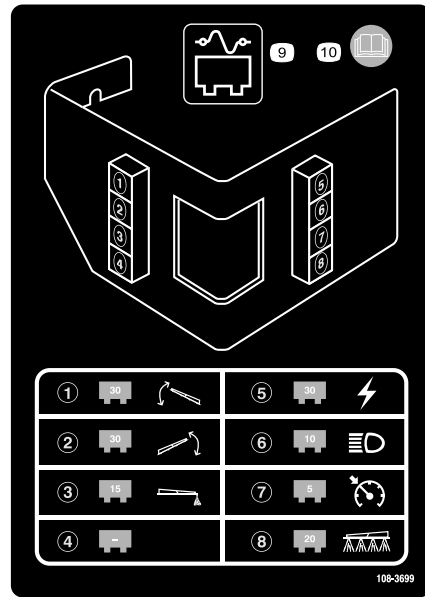
108-3309

1. Total area (Totalt område)
2. Boom select (Sprutrampsväljare)
3. Hastighet
4. Units of measure (Mätenheter)
5. Select units (Välja enheter)
6. Application rate (Spruthastighet)
7. Sub area (Subområde)
8. Bredd
9. Distance (Avstånd)
10. Speed calibration (Hastighetskalibrering)
11. Sub volume (Subvolym)
12. Total volume (Total volym)
13. Flowmeter calibration (Kalibrering av flödesmätaren)



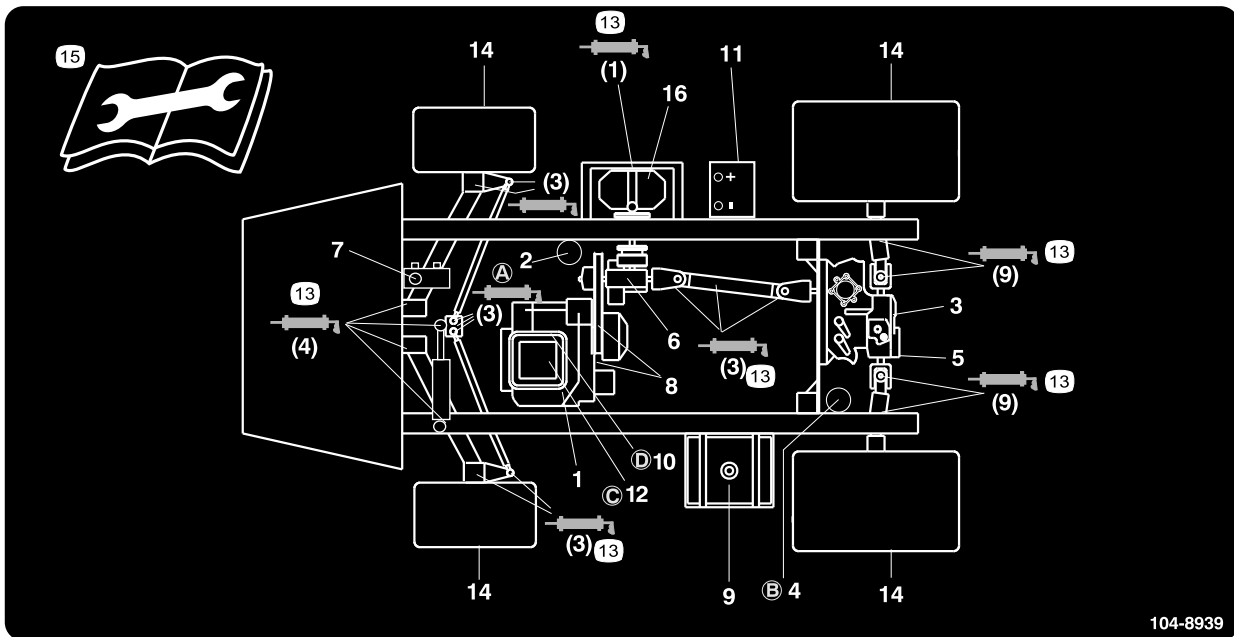
**108-3252**

1. Varning – läs bruksanvisningen.
2. Dra åt hjulmuttrarna till 75–88 Nm.



**108-3699**

1. 30 A säkring, vänster sprutramps manövreringsorgan
2. 30 A säkring, höger sprutramps manövreringsorgan
3. 15 A säkring, skummarkör
4. Tom
5. 30 A säkring, ström
6. 10 A säkring, strålkastare
7. 5 A säkring, farthållare
8. 20 A säkring, sprutsystem
9. Säkringspanel
10. Läs bruksanvisningen för mer information.



**104-8939**

- |  |                               |                       |   |
|--|-------------------------------|-----------------------|---|
| 1. Motoroljenivå (oljesticka)                    | 5. Hydraulfilter              | 9.olja, endast blyfri | 13. Fett  |
| 2. Motoroljefilter                               | 6. Växeloljenivå              | 10. Bränslefilter     | 14. Däcktryck   |
| 3. Oljenivå växellåda/hydraulsystem (oljesticka) | 7. Bromsolja                  | 11. Batteri           | 15. Läs instruktionerna innan du utför service eller underhåll. |
| 4. Växellådshydraulfilter                        | 8. Remmar, styrning och drift | 12. Luftrenare        | 16. Pump  |

# Instalação

## Lösa delar

Använd diagrammet nedan för att kontrollera att alla delar finns med.

Tillvägagångssätt	Beskrivning	Antal	Användning
1	90-graderskoppling	1	Montera påfyllningsreservoaren med antihävertfunktion.
	Snabbkopplare	1	
	Slangadapter	1	
	Fäste till påfyllningsreservoar	1	
	Flänsskruv, 5/16 x 3/4 tum	1	
	Antihävertslang	1	
2	Spray Pro-monitor	1	Montera Spray Pro-monitorn.
	Spray Pro-dekal	1	
	Fäste	1	
	Flänsskruv, 3/4 tum	2	
	Flänsmutter, 1/4 tum	2	
	Ratt	2	
	Bricka	2	
	Vagnsbult	2	
3	Tändningsnyckel	1	Läs bruksanvisningarna och titta på utbildningsmaterialet innan du använder maskinen.
	Bruksanvisning	1	
	Bruksanvisning till motorn	1	
	Reservdelskatalog	1	
	Förarutbildningsmaterial	1	
	Registreringskort	1	
	Blad för besiktning före leverans	1	

**Obs:** Vänster och höger sida på maskinen är lika med förarens vänstra respektive högra sida vid normal körning.

**Viktigt:** För att kunna använda sprutan *måste du införskaffa och montera ett rampset och munstycken*. Kontakta en auktoriserad Toro-återförsäljare för information om tillgängliga rampset och tillbehör. När du har monterat sprutrampset och munstycken och innan du använder grässprutan för första gången ska du justera sprutrampernas överströmningsventiler så att trycket och spruthastigheten förblir samma för alla sprutramperna när du stänger av en eller flera ramper. Läs avsnittet om att justera sprutrampernas överströmningsventiler i avsnittet om körning.



Om ett sprutrampset inte monteras kan grässprutan komma att spruta ut kemikalier genom sprutrampventilerna och eventuellt skada personer eller egendom i närheten.

Använd inte sprutan utan att ha monterat ett sprutrampset och munstycken.

# 1

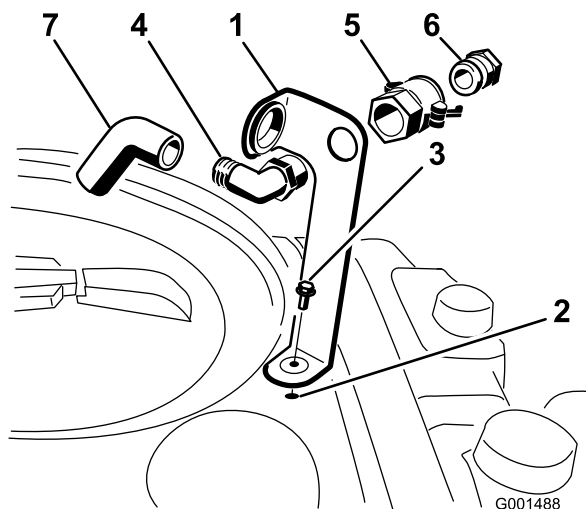
## Montera påfyllningsreservoaren med antihävertfunktion

### Delar som behövs till detta steg:

1	90-graderskoppling
1	Snabbkopplare
1	Slangadapter
1	Fäste till påfyllningsreservoar
1	Flänsskruv, 5/16 x 3/4 tum
1	Antihävertslang

### Tillvägagångssätt

1. Placera fästet till påfyllningsreservoaren över det gängade hålet i tanken och fäst det med en flänsskruv (5/16 x 3/4 tum) (Figur 3).



Figur 3

- |                                    |                    |
|------------------------------------|--------------------|
| 1. Fäste till påfyllningsreservoar | 5. Snabbkopplare   |
| 2. Gångat hål i tanken             | 6. Slangadapter    |
| 3. Flänsskruv, 5/16 x 3/4 tum      | 7. Antihävertslang |
| 4. 90-graders knärör               |                    |

2. För in knärörets gängade ände i fästet och trä på snabbkopplaren, så att knäröret sitter fast på fästet (Figur 3).

**Obs:** Montera röret så att den öppna änden pekar mot den stora öppningen i fästet och mot tanköppningen så att vattnet går in i tanken i en båge vid påfyllning.

3. Montera slangadaptern i snabbkopplaren (Figur 3).

4. Lås adaptern på plats genom att svänga reglagen mot adaptern och sedan fästa dem med hårnålssprintarna (Figur 3).
5. Montera antihävertslangen genom den stora öppningen på fästet och sedan på änden med hullingar på knäröret (Figur 3).

**Viktigt:** Förläng inte slangen så att den får kontakt med tankvätskorna.

# 2

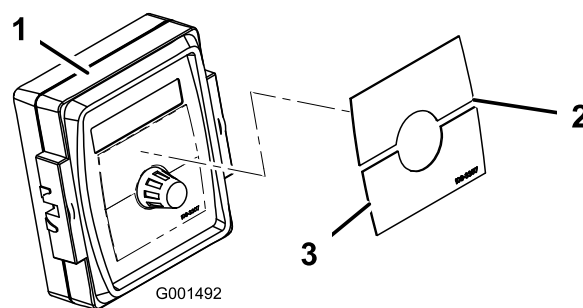
## Montera Spray Pro-monitorn

### Delar som behövs till detta steg:

1	Spray Pro-monitor
1	Spray Pro-dekal
1	Fäste
2	Flänsskruv, 3/4 tum
2	Flänsmutter, 1/4 tum
2	Ratt
2	Bricka
2	Vagnsbult

### Tillvägagångssätt

1. Sätt fast Spray Pro-dekalen på monitorn (Figur 4).

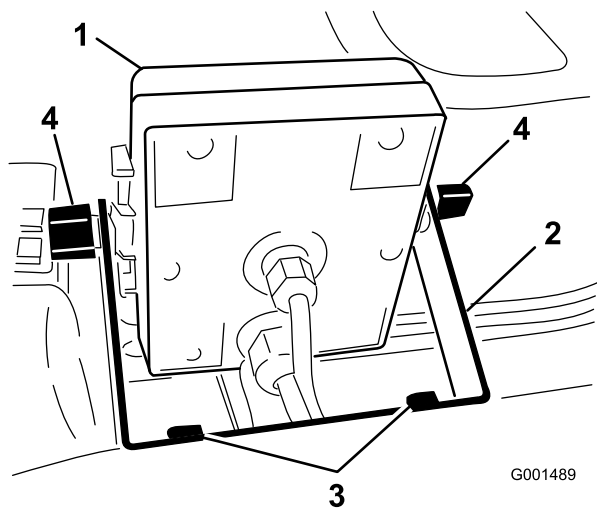


Figur 4

- |                       |                        |
|-----------------------|------------------------|
| 1. Spray Pro-monitor  | 3. Dekal, nedre halvan |
| 2. Dekal, övre halvan |                        |

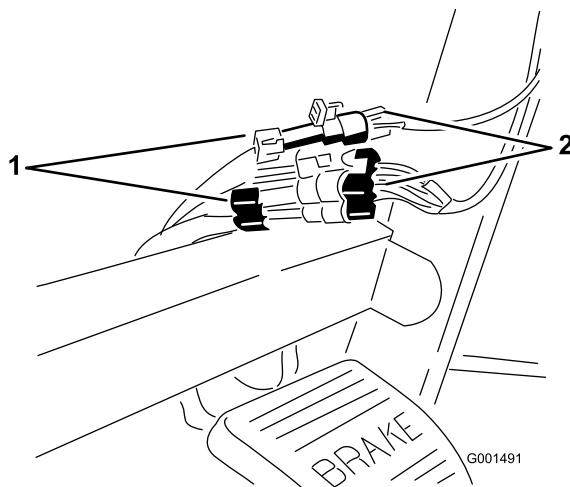
**Obs:** Se till att vända dekalen såsom visas i Figur 19.

2. Montera monitorfästet på instrumentbrädan (Figur 5) med hjälp av 2 flänsskruvar (1/4 x 3/4 tum) och 2 flänsmuttrar (1/4 tum).



**Figur 5**

1. Spray Pro-monitor      3. Flänsskruvar, 1/4 x 3/4 tum  
2. Fäste                      4. Ratt

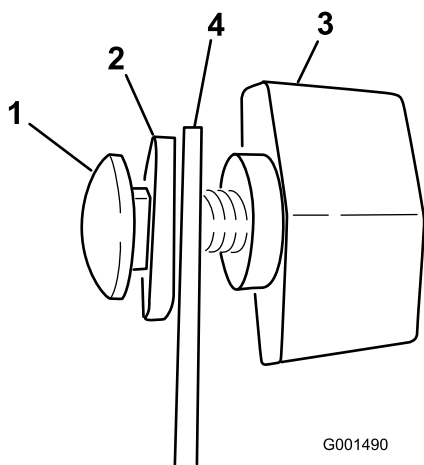


**Figur 7**

1. Kontakter från grässpattan    2. Kontakter från monitorn

3. Montera de 2 vagnsbultarna, gummibrickorna och rattarna löst på fästet som figur Figur 5 och Figur 6 visar.

**Obs:** Montera vagnsbultarna och gummibrickorna innanför fästet och rattarna utanför.



**Figur 6**

1. Vagnsbult                      3. Ratt  
2. Gummibricka                4. Fäste

4. Ta bort den stora skyddshylsan från hålet på instrumentbrädan och gänga på kablarna på monitorn genom skyddshylsan och instrumentbrädan.  
5. Montera skyddshylsan i instrumentbrädan.  
6. Montera Spray Pro-monitorn över vagnsbulthuvudena (Figur 5) och dra åt rattarna för att fästa den.  
7. Anslut Spray Pro-monitorns kabelkontakter till kabelkontaktarna under instrumentbrädan (Figur 7).

## 3

### Avsluta inställningen: Lär dig mer om produkten.

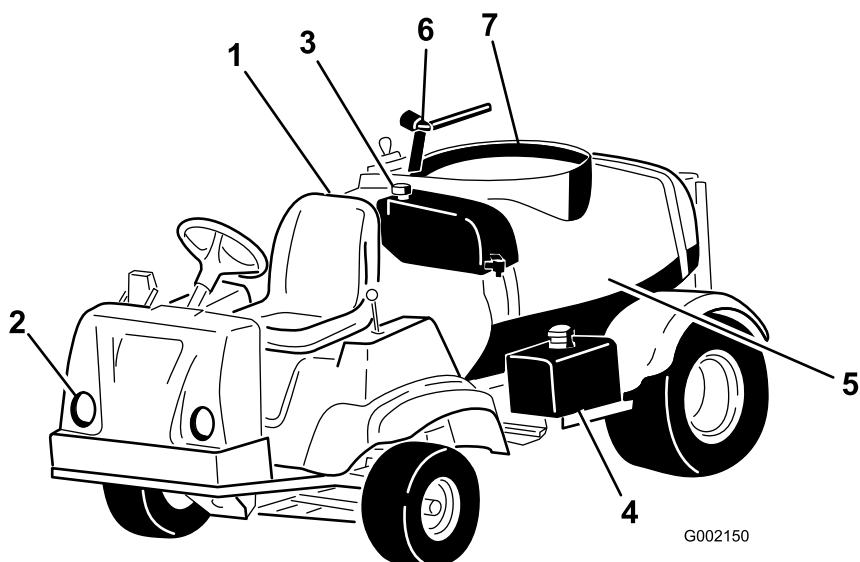
#### Delar som behövs till detta steg:

1	Tändningsnyckel
1	<i>Bruksanvisning</i>
1	<i>Bruksanvisning till motorn</i>
1	<i>Reservdelskatalog</i>
1	Förarutbildningsmaterial
1	Registreringskort
1	Blad för besiktning före leverans

#### Tillvägagångssätt

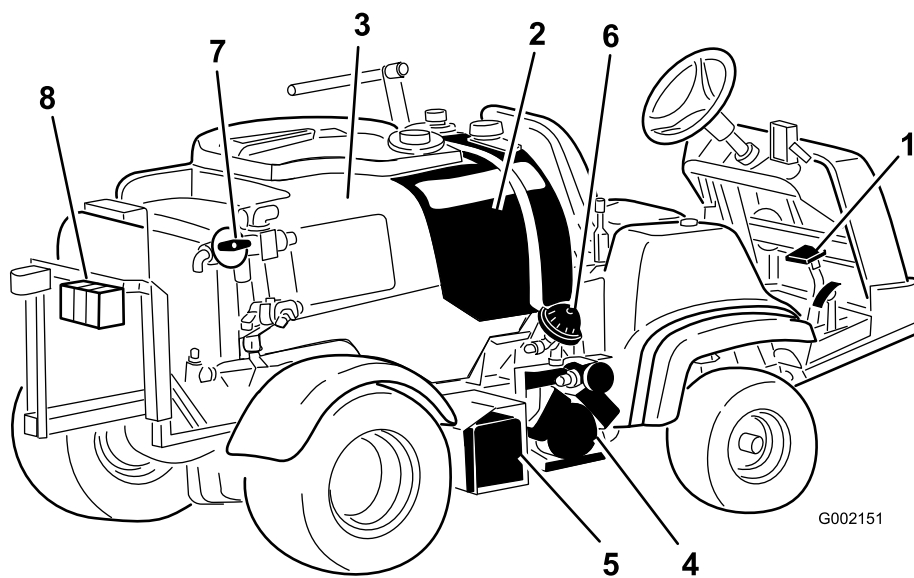
1. Läs bruksanvisningarna.
2. Titta på förarutbildningsmaterialet.
3. Fyll i registreringskortet och skicka tillbaka det till Toro.
4. Förvara dokumentationen på ett säkert ställe.

# Produktöversikt



**Figur 8**

- |                 |                    |                                     |             |
|-----------------|--------------------|-------------------------------------|-------------|
| 1. Förarplats   | 3. Färskvattentank | 5. Kemikalietank                    | 7. Tanklock |
| 2. Strålkastare | 4. Bränsletanken   | 6. Reservoar med antihävertfunktion |             |

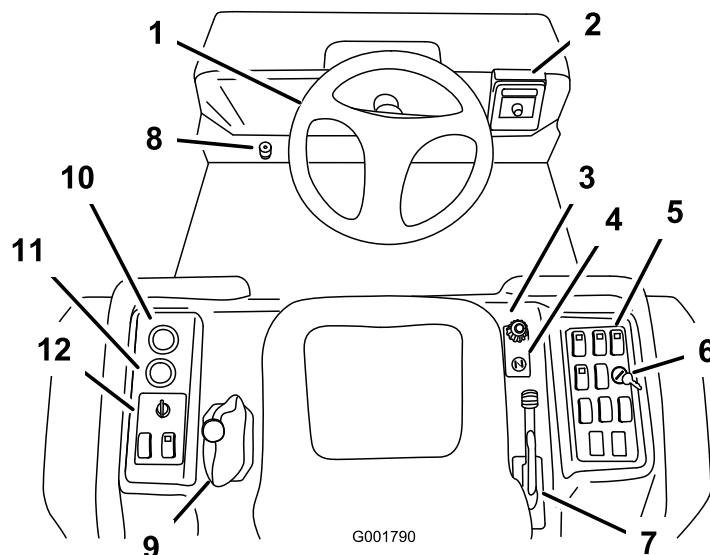


**Figur 9**

- |              |                  |                         |                          |
|--------------|------------------|-------------------------|--------------------------|
| 1. Pedaler   | 3. Kemikalietank | 5. Batteri              | 7. Skakningsreglerventil |
| 2. Sköljtank | 4. Pump          | 6. Pumpens tryckdämpare | 8. Ventil samling        |



# Reglage

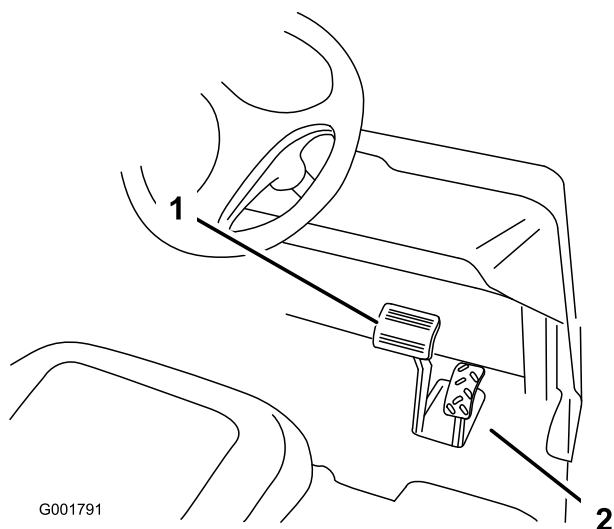


Figur 10

- |                         |                            |  |                    |
|-------------------------|----------------------------|--|--------------------|
| 1. Ratt                 | 4. Choke                   | 7. Parkeringsbroms                             | 10. Voltmeter      |
| 2. Spray Pro-monitor    | 5. Sprutreglage            | 8. Sprutramphuvudomkopplare<br>(fotmanövrerad) | 11. Timmätare      |
| 3. Hastighetsbegränsare | 6. Hastighetsspärrkopplare | 9. Växelväljare                                | 12. Fordonsreglage |

## Gaspedal

Med hjälp av gaspedalen (Figur 11) kan du variera sprutans körhastighet. Om du trampar ner pedalen ökas hastigheten. Om du lättar på pedalen saktar grässprutan ner och motorn stannar.



Figur 11

- |               |             |
|---------------|-------------|
| 1. Bromspedal | 2. Gaspedal |
|---------------|-------------|

## Bromspedal

Använd bromspedalen för att stanna eller sakta farten på grässprutan (Figur 11).

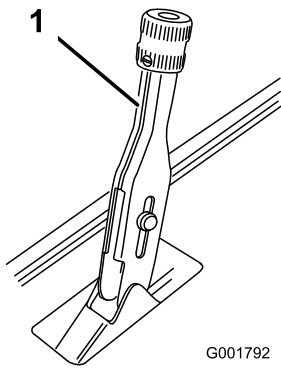


**Bromsarna kan bli utslitna eller felaktigt justerade, vilket kan leda till personskador.**

**Om bromspedalen förflyttar sig till inom 2,5 cm från grässprutans golvplatta måste bromsarna justeras eller repareras.**

## Parkeringsbroms

Parkeringsbromsen är en stor spak till höger om sätet (Figur 12). Lagg i alltid i parkeringsbromsen när du planerar att lämna förarsätet, för att förhindra att grässprutan råkar åka iväg. Lagg i parkeringsbromsen genom att dra spaken uppåt och bakåt. Koppla ur den genom att skjuta den framåt och neråt. Om grässprutan står parkerad i en brant sluttning, lagg i parkeringsbromsen och placera klossar vid hjulen på den sida som lutar nedåt.



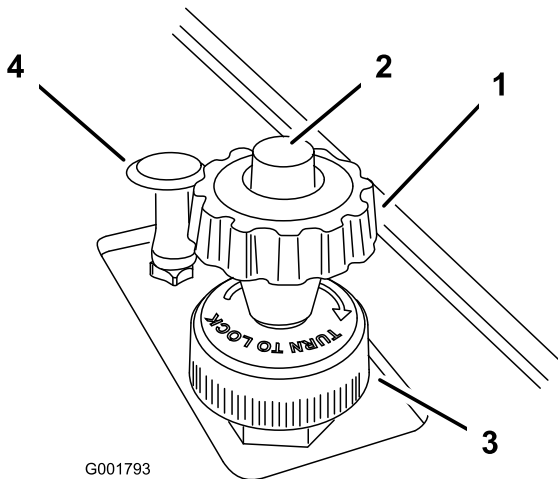
Figur 12

1. Parkeringsbromsspak

## Hastighetsbegränsare

Hastighetsbegränsaren är en stor ratt till höger om sätet (Figur 13). Den används för att ställa in gaspedalens maximala nedåtrörelse och därmed begränsa det maximala motorvarvtalet. Detta begränsar indirekt sprutans hastighet.

**Obs:** Fordonet reglerar spruthastigheten grundat på din fart, och du behöver inte hålla en konstant hastighet för att spruta med jämn takt.



Figur 13

1. Hastighetsbegränsarvred
2. Hastighetsbegränsarknapp
3. Låsring
4. Choke

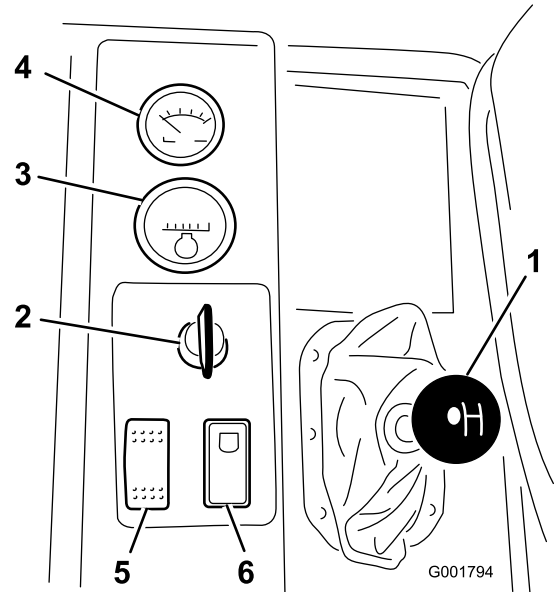
## Choke

Choken är en liten ratt till höger om sätet (Figur 13). Dra upp choken när du ska starta en kall motor. När motorn har startat regleras choken så att motorn kör jämnt. Tryck ner choken så snart som möjligt till läge Off/Av. En varm motor kräver lite eller ingen choke.

## Växelväljare

Växelväljaren som sitter till vänster om sätet har fem lägen: tre framåtlägen, neutralläget och backen (Figur 14). Motorn startar endast om växelväljaren är i neutralläget. Du måste även trampa ner bromsen helt när grässprutan stannat för att växla.

**Viktigt:** Växla inte ur eller byt växel när fordonet är i rörelse. Om du försöker byta växel när fordonet rör sig kan transmissionen skadas. Det är endast om du stannar sprutan helt och lägger i bromsen fullt ut som låsstiftet kopplas ur på ett säkert sätt och gör det möjligt att växla.



Figur 14

- |                 |  |
|-----------------|--|
| 1. Växelväljare | 4. Voltmeter                                     |
| 2. Tändningslås | 5. Strålkastaromkopplare                         |
| 3. Timmätare    | 6. Låsbrytare för motorhastigheten i neutralläge |

## Tändningslås

Tändningslåset (Figur 14), som används för att starta och stanna motorn, har tre lägen: stopp, kör och start. Vrid nyckeln medurs till startläget för att starta motorn och för den till körläget när motorn har startat. Vrid nyckeln till stoppläget för att stanna motorn.

## Timmätare

Timmätaren (Figur 14) visar det sammanlagda antalet timmar som motorn har gått. Timmätaren börjar fungera så snart tändningsnyckeln vridits till körläget.

## Voltmeter

Voltmetern (Figur 14) visar batteriets laddningsnivå. När batteriet är fulladdat står voltmetern mitt på mätaren när nyckeln är i körläge och motorn är avstängd. När motorn är igång ska voltmeterns nål vara till höger.

## Strålkastaromkopplare

Använd denna omkopplare för att slå på och av strålkastarna (Figur 14). För den framåt för att slå på strålkastarna och bakåt för att stänga av dem.

## Låsbrytare för motorhastigheten i neutralläge

När växelväljaren är i neutralläget kan du använda gaspedalen för att öka motorhastigheten och därefter trycka omkopplaren framåt för att ställa in motorn vid den hastigheten. Detta behövs för att man ska kunna köra omskakningen av kemikalier när grässprutan står stilla eller redskap som t.ex. handsprutan används (Figur 14).

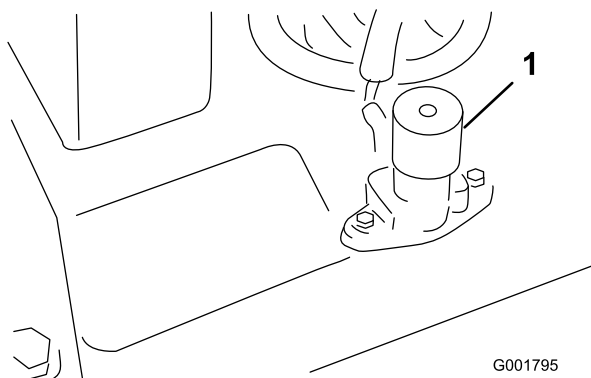
**Viktigt:** Växelväljaren måste vara i neutralläget för att omkopplaren ska fungera.

## Bränslemätare

Bränslemätaren finns längst upp på bränsletanken på maskinens högra sida, och visar hur mycket bränsle som finns i tanken.

## Sprutramphuvudomkopplare

Sprutramphuvudomkopplaren sitter på golvplattan i maskinens förarhytt, till vänster om föraren. Den gör det möjligt att starta och stanna sprutningen. Tryck på omkopplaren med foten för att aktivera eller inaktivera sprutsystemet (Figur 15). När huvudomkopplaren är i avslaget läge står det "Hold" i Spray Pro-monitorn.

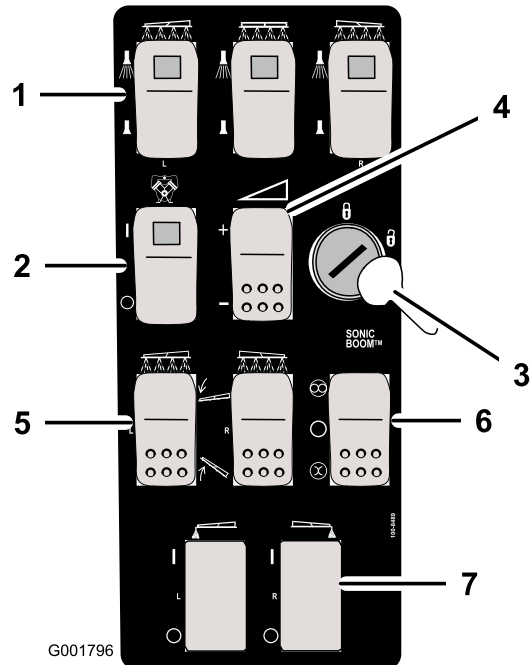


Figur 15

1. Sprutramphuvudomkopplare

## Sprutrampsomkopplare

Sprutrampsomkopplarna sitter framtill på kontrollpanelen till höger om sätet (Figur 16). Slå omkopplarna framåt för att slå på motsvarande sprutrampssektion och bakåt för att slå av dem. När en omkopplare är påslagen tänds en lampa på omkopplaren. Dessa omkopplare påverkar endast sprutsystemet när sprutramphuvudomkopplaren är påslagen.



Figur 16

1. Sprutrampsomkopplare, vänster, höger och mitten
2. Pumpomkopplare
3. Hastighetsspärnyckel
4. Omkopplare för spruthastighet
5. Omkopplare för sprutramphiss, vänster och höger
6. Omkopplare för Sonic-sprutramp
7. Omkopplare för skummarkör, vänster och höger

## Pumpomkopplare

Pumpomkopplaren sitter på kontrollpanelen till höger om sätet (Figur 16). Slå omkopplaren framåt för att sätta igång pumpen eller bakåt för att stoppa pumpen.

**Viktigt:** Aktivera endast pumpomkopplaren när motorn går på låg tomgång för att undvika att pumpdrivningen skadas.

## Omkopplare för spruthastighet

Omkopplaren för spruthastighet sitter på kontrollpanelen till höger om sätet (Figur 16). Tryck omkopplaren framåt och håll ned den för att öka trycket

i sprutsystemet, eller tryck den bakåt och håll ned den för att minska trycket.

## Hastighetsspärnyckel

Hastighetsspärnyckeln sitter på kontrollpanelen till höger om sätet (Figur 16). Vrid nyckeln moturs till spärrläget för att inaktivera spruthastighetsomkopplaren, för att förhindra att någon oavsiktligt ändrar spruthastigheten. Vrid nyckeln moturs till olåst läge för att aktivera spruthastighetsomkopplaren.

**Viktigt:** Försök inte flytta växelväljaren när hastighetsspärnyckeln är i aktiverat läge. Om växelväljaren forceras medan maskinen rör sig skadas komponenterna i spärrnyckeln.

## Sprutrampshiss

Sprutrampshissomkopplarna används för att höja den vänstra respektive högra sprutrampen.

## Sonic-sprutramp (tillval)

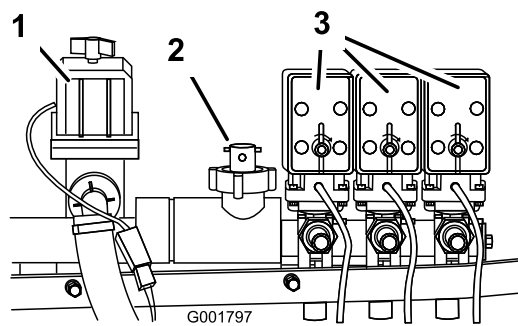
Omkopplaren för Sonic-sprutrampen är en vippbrytare och används för att styra Sonic-sprutrampen. Slå omkopplaren framåt för automatiskt läge, bakåt för manuellt läge och till mitten för Av.

## Placering för skummarköromkopplare (tillval)

Om du installerar den elektriska sprutrampshissen, Sonic-sprutrampen och skummarkören, behöver du tillföra omkopplare till kontrollpanelen för att styra deras arbete. Sprutan levereras med plastpluggar på dessa platser.

## Hastighetsreglerventil

Denna ventil sitter bakom tanken (Figur 17) och styr mängden vätska som leds till sprutramperna genom att rikta vätskan till ramperna eller via överströmningsslangen till tanken. Den här ventilen kan regleras på två sätt: med spruthastighetsomkopplaren eller manuellt. För att reglera den manuellt ska ledningskontakten på ventilen kopplas ur, sedan kan man rotera vredet upptill på ventilen och manuellt få det önskade trycket.



Figur 17

1. Hastighetsreglerventil      3. Sprutrampsventiler  
2. Flödesmätare

## Flödesmätare

Flödesmätaren mäter flödestakten på vätskan som används av Spray Pro™-systemet (Figur 17).

## Sprutrampsventiler

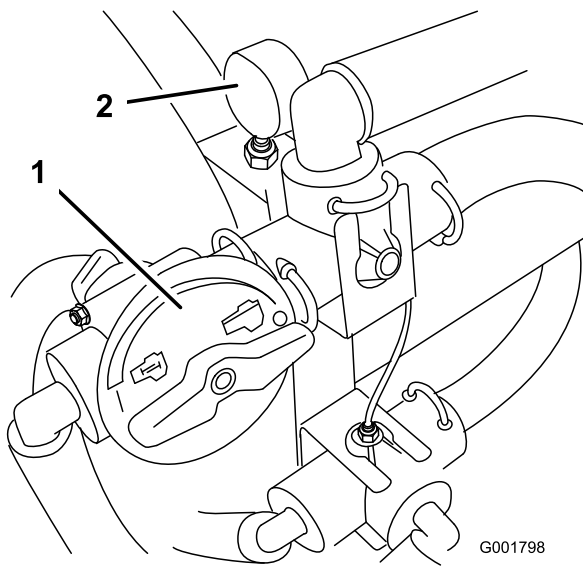
Dessa ventiler används för att slå på/av de tre sprutramperna (Figur 17). Om du inte har någon sprutramp installerad eller inte vill att en sprutramp ska kunna slås på, kan du styra varje ventil manuellt genom att koppla ifrån ledningskontakten i ventilen och sedan vrida vredet på ventilen medurs för att stänga av ventilen eller moturs för att slå på den.

## Sprutrampsöverströmningssventiler

Sprutrampsöverströmningssventilerna omdirigerar vätskeflödet för en sprutramp till tanken när man stänger av sprutrampssektionen. Dessa ventiler kan justeras, så att man kan kontrollera att trycket i sprutrampen förblir konstant oavsett hur många sprutrampers som är på. Se Kalibrera sprutrampernas överströmningssventiler i avsnittet om körning.

## Skakningsreglerventil

Denna ventil sitter på tankens högra sida (Figur 18). Vrid vredet på ventilen till läget klockan 9 för att slå på tankskakningsfunktionen, och till läget klockan 3 för att slå av den.



**Figur 18**

1. Skakningsreglerventil      2. Tryckmätare

**Obs:** För att skakningsfunktionen ska fungera måste pumpen vara på och motorn igång över tomgång. Om du stannar sprutan och behöver ha skakningsfunktionen på ska du sätta växelväljaren i neutralläget, lägga i parkeringsbromsen, trampa ner gaspedalen till golvet, aktivera pumpen och vrida läsbrytaren för motorhastigheten i neutralläge till påslaget läge.

## Tryckmätare

Tryckmätaren sitter på höger sida om tanken (Figur 18). Den här mätaren visar vätsketrycket i systemet i psi och kPa. Använd tryckmätaren för att justera överströmningsventilerna när du byter munstycken.

## Påfyllningsreservoar med antihävertfunktion

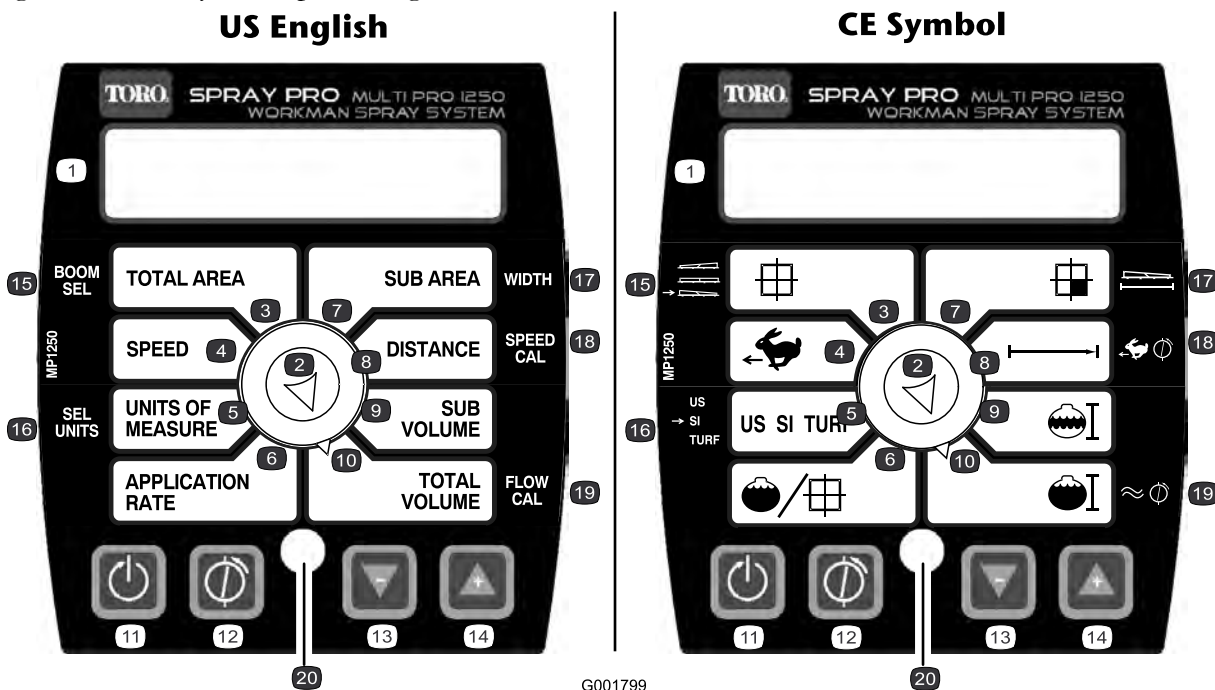
Framtill på tanklocket finns ett slanguttag med en gängad koppling, en 90-graderskoppling samt en kort slang som kan riktas direkt mot tanköppningen. Det här uttaget gör att man kan ansluta en vattentank och fylla tanken med vatten utan att förorena slangen med kemikalierna i tanken.

**Viktigt:** Förläng inte slangen så att den får kontakt med tankvätskorna.

## Spray Pro™-monitor

Spray Pro-monitorn visar och övervakar diverse prestandadata i systemet såsom fordonshastigheten och spruthastigheten. Den styr inte spruthastigheten.

Monitorn har en LCD-skärm som visar de data du väljer, en lägesinställare och 4 knappar med vilka monitorn kan kalibreras (Figur 19).



G001799

Figur 19

- |                                  |                                      |                                       |  |
|----------------------------------|--------------------------------------|---------------------------------------|--|
| 1. LCD-skärm                     | 6. Application rate (Spruthastighet) | 11. Återställ, kalibreringsknapp      | 16. Select units (Välja enheter)                         |
| 2. Lägesinställare               | 7. Sub area (Subområde)              | 12. Kalibrera, kalibreringsknapp      | 17. Bredd  |
| 3. Total area (Totalt område)    | 8. Distance (Avstånd)                | 13. Minska, kalibreringsknapp         | 18. Speed calibration (Hastighetskalibrering)            |
| 4. Hastighet                     | 9. Sub volume (Subvolym)             | 14. Öka, kalibreringsknapp            | 19. Flowmeter calibration (Kalibrering av flödesmätaren) |
| 5. Units of measure (Mätenheter) | 10. Total volume (Total volym)       | 15. Boom selection (Sprutramsväljare) | 20. Lysdiod  |

## Lägesinställare för monitorvisning

Använd lägesinställaren för att ställa in så att följande visas på LCD-skärmen:

### • Total area (Totalt område)

Visar det totala området i acres (US), hektar (SI) eller kvadratfot (TURF) som du har täckt sedan du senast tryckte på knappen för återställning av kalibrering för den här inställningen.

### • Hastighet

Visar hastigheten i miles i timmen (om mätenheten är inställd på US eller TURF) eller kilometer i timmen (om mätenheten är inställd på SI).

### • Mätenheter

Visar valet av aktuell mätenhet enligt följande:

- US (mätsystemet som används i USA)
- SI (metriska systemet)
- TURF (som US men volymerna ges i US gallon per 1 000 kvadratfot i stället för US gallon per acres)

### • Application rate (Spruthastighet)

Visar spruthastigheten i US gallon per acre (US), liter per hektar (SI) eller US gallon per 1 000 kvadratfot (TURF).

### • Sub area (Subområde)

Visar det totala området i acres (US), hektar (SI) eller kvadratfot (TURF) som du har täckt sedan du senast tryckte på knappen för återställning av kalibrering för den här inställningen, utan att visningen Total area (Totalt område) påverkas. Om du trycker på

knappen för återställning av kalibrering nollställs även Sub Volume (Subvolym).

- **Distance (Avstånd)**

Visar den sträcka som du har kört i fot (US och TURF) eller meter (SI) sedan du senast tryckte på knappen för återställning av kalibrering för den här inställningen.

- **Sub volume (Subvolym)**

Visar den totala volymen i US gallon (US och TURF) eller i liter (SI) som du har använt sedan du senast tryckte på knappen för återställning av kalibrering för den här inställningen, utan att visningen Total volume (Total volym) påverkas. Om du trycker på knappen för återställning av kalibrering nollställs även Sub Area (Subområde).

- **Total volume (Total volym)**

Visar den totala volymen i US gallon (US och TURF) eller i liter (SI) som du har använt sedan du senast tryckte på knappen för återställning av kalibrering för den här inställningen.

## Kalibreringsknappar

På monitorn finns följande knappar:

- **Återställ**

Nollställer inställningarna för Total volume (Total volym), Sub volume (Subvolym), Distance (Avstånd), Total area (Totalt område) och Sub area (Subområde) till 0.

- **Kalibrera**

Används för att få åtkomst till och komma ur kalibreringsläget.

- **Minska**

Används för att sänka värdena som visas på skärmen under kalibrering.

- **Öka**

Används för att öka värdena som visas på skärmen under kalibrering.

## Kalibreringsinställningar

- Sprutramsbredd
- Mätenheter
- Hastighet/avstånd
- Flödesmätare

## Specifikationer

**Obs:** Delarnas mått och utseende kan ändras utan föregående meddelande.

Grundvikt	839-kg
Vikt med tomt standardsprutsystem, utan förare	935 kg
Vikt med fullt standardsprutsystem, utan förare	1 660 kg
Fordonets maximala bruttovikt (GVW) (på jämnt underlag)	1 888 kg
Tankens kapacitet (inklusive 5 % överströmning enligt CE)	662 liter
Total bredd med standardsprutsystemets sprutramper förvarade i X-läge	175 cm

Total längd med standardsprutsystemet	338 cm
Total höjd med standardsprutsystemet	132 cm
Total höjd med standardsprutsystemet på toppen av sprutramperna förvarade i X-läge	231 cm
Markfrigång	11 cm
Hjulbas	158 cm

Extra utrustning

The Toro Company har tillvalsutrustning och tillbehör som du kan köpa separat och montera på grässprutan. Kontakta din auktoriserade återförsäljare för en komplett lista över tillvalsutrustning som finns tillgänglig för din grässpruta.

# Körning

**Obs:** Vänster och höger sida på maskinen är lika med förarens vänstra respektive högra sida vid normal körning.

## Säkerheten främst

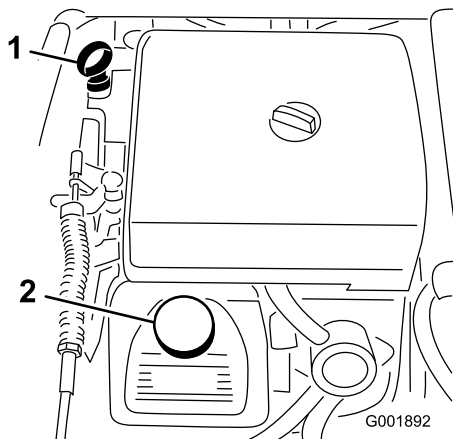
Läs noga om alla säkerhetsanvisningar och säkerhetsdekaleringar i avsnittet om säkerhet. Att känna till denna information kan hjälpa dig och kringstående att undvika skada.

## Innan du kör grässprutan för första gången

### Kontrollera oljenivån i motorn

Motorn levereras med olja i vevhuset. Oljenivån måste dock kontrolleras innan motorn startas för första gången och igen därefter.

1. Ställ maskinen på en plan yta.
2. Ta ut oljestickan och torka av den med en ren trasa (Figur 20). Sätt ner oljestickan i röret och se till att den sitter fast ordentligt. Ta ur oljestickan och kontrollera oljenivån.



Figur 20

1. Oljesticka                      2. Påfyllningslock

3. Om oljenivån är låg måste du ta bort påfyllningslocket från ventilkåpan (Figur 20) och fylla på med olja i öppningen tills nivån når upp till markeringen Full på oljestickan. Se Serva motoroljan i avsnittet om underhåll av motorn för information om korrekt oljetyp och viskositet. Fyll sakta på oljan och kontrollera nivån med jämna mellanrum under tiden. Fyll inte på för mycket.
4. Sätt ner oljestickan så den sitter ordentligt.

## Kontrollera däcktrycket

Kontrollera trycket i däcken var 8:e timme eller dagligen för att försäkra korrekta nivåer. Pumpa däcken till 124 kPa (18 psi). Undersök även däcken för slitage eller skada.

## Fylla på bränsle



Under vissa omständigheter är bensin extremt lättantändligt och högexplosivt. Brand eller explosion i bensin kan orsaka brännskador och materiella skador.

- Fyll på tanken på en öppen plats utomhus, när motorn är kall. Torka upp utspilld bensin.
- Fyll aldrig på bränsletanken i en sluten släpvagn.
- Fyll inte tanken helt full. Fyll bränsletanken med bensin tills nivån ligger mellan 6 och 13 mm under påfyllningsrörets nedersta del. Det lediga utrymmet behövs för bensinens expansion.
- Rök aldrig när du handskas med bensin och håll dig borta från öppen eld eller platser där bensinångor kan antändas av gnistor.
- Förvara bensin i en godkänd dunk och håll den utom räckhåll för barn. Köp aldrig mer bensin än vad som går åt inom en månad.
- Kör inte utan att ha hela avgassystemet på plats och i gott fungerande skick.





Under vissa förhållanden vid tankning kan statisk elektricitet frigöras och orsaka gnistor som kan antända bensinångorna. Brand eller explosion i bensin kan orsaka brännskador och materiella skador.

- Ställ alltid bensindunkar på marken en bit bort från ditt fordon före påfyllning.
- Fyll inte på bensindunkar inne i ett fordon eller på lastbilsflak eller släp, eftersom plastmattor och liknande kan isolera dunken och förlänga urladdningstiden för eventuell statisk elektricitet.
- Lasta av bensindrivna maskiner från lastbilen eller släpet om så är praktiskt möjligt och fyll på bensin när maskinen står på marken.
- Fyll på maskinen från en dunk hellre än med munstycket på en bensinpump om det inte är möjligt att lasta av maskinen från lastbilen eller släpet.
- Håll hela tiden kontakt mellan munstycket på bensinpumpen och kanten på tank- eller dunköppningen tills tankningen är klar om tankning måste ske från bensinpump.

### Rekommenderad bensin

Använd färsk, ren, blyfri regularbensin för fordon (minst 87-oktan). Blyad regularbensin kan användas om blyfri regularbensin inte finns att få.

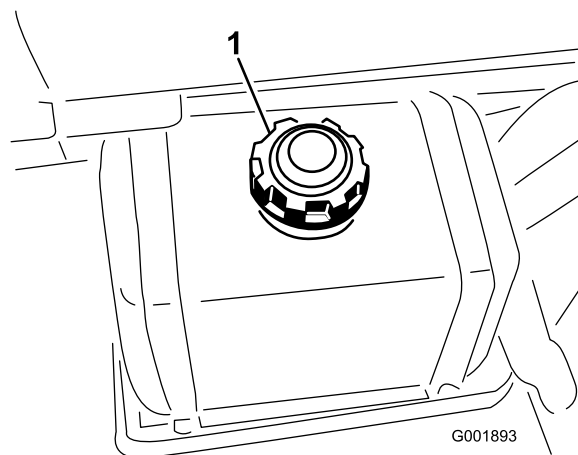
**Viktigt:** Använd aldrig bensin som innehåller metanol, bensin som innehåller mer än 10 % etanol, bensintillsatser eller fotogen, eftersom detta kan skada bränslesystemet.

### Fylla på bränsletanken

Bränsletanken rymmer cirka 19 liter.

**Obs:** På tanklocket finns en mätare som visar bränslenivån; denna bör kontrolleras ofta.

1. Stäng av motorn och dra åt parkeringsbromsen.
2. Rengör området runt tanklocket (Figur 21).



Figur 21

1. Tanklock
3. Ta bort tanklocket.
4. Fyll på tanken till högst 2,5 cm under påfyllningsrörets översta del (undre kanten på påfyllningsröret). Det lediga utrymmet behövs för bensinens expansion. Fyll inte på för mycket.
5. Skruva på locket ordentligt.
6. Torka upp eventuellt utspillt bränsle.

## Kontroller före start

Kontrollera följande vid varje tillfälle innan du börjar använda grässpattan för dagen:

- Kontrollera däcktrycket.  
**Obs:** Dessa däck skiljer sig från bildäck; de kräver mindre tryck för att minska gräskomprimering och skada.
- Kontrollera samtliga vätskenivåer och fyll på korrekt mängd av de specificerade vätskorna om du märker att någon nivå är låg.
- Kontrollera bromsen.
- Kontrollera att lamporna fungerar.
- Vrid ratten åt höger och vänster för att kontrollera styrreaktionen.
- Undersök maskinen för oljeläckor, lösa delar och andra märkbara problem. Se till att motorn är avstängd och vänta tills samtliga rörliga delar stannat innan maskinen undersöks för oljeläckor, lösa delar eller andra problem.

Om något av ovanstående inte fungerar korrekt meddelar du din mekaniker eller kontrollerar med din arbetsledare innan du börjar använda grässpattan för dagen. Din arbetsledare kan vilja att du kontrollerar andra föremål dagligen. Ta reda på vilka ansvarsområden du har.

# Köra grässprutan

## Starta motorn

1. Sitt i förarsätet, sätt nyckeln i tändningslåset och vrid nyckeln medurs till läget Kör.
2. Trampa ner bromsen och flytta växelväljaren till neutralläget.
3. Kontrollera att pumpomkopplaren är i läge Off/Av.
4. Dra upp chokehandtaget om motorn är kall.

**Viktigt:** Använd inte choken om motorn är varm.

5. Vrid nyckeln till startläget tills motorn startar.

**Viktigt:** Håll inte nyckeln i startläget länge än 10 sekunder. Om motorn inte har startat efter 10 sekunder ska du vänta i en minut innan du försöker på nytt. Försök inte att knuffa eller bogsera grässprutan för att få igång den.

6. När motorn startar ska du långsamt föra ner chokehandtaget.

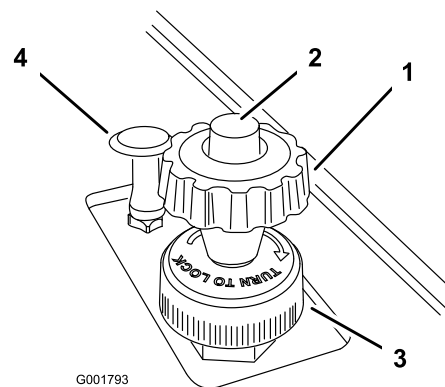
## Köra

1. Trampa ner bromspedalen.
2. Skjut parkeringsbromsspaken framåt för att frigöra den.
3. För växelväljaren till önskat läge.
4. Trampa ner gaspedalen för att köra eller trampa ner bromsen för att stanna.

**Obs:** Bromssträckan kan variera beroende på grässprutans last och hastighet.

## Ställa in hastighetsbegränsaren

1. Trampa ner gaspedalen för att erhålla önskad hastighet.
2. Tryck ner knappen på hastighetsbegränsarvredet och dra upp det tills du känner att det vidrör gaspedalen. Släpp sedan knappen (Figur 22).



Figur 22

1. Hastighetsbegränsarvred
2. Hastighetsbegränsarknapp
3. Låsring
4. Choke

3. Fininställ läget genom att vrida vredet inåt eller utåt efter behov.
4. När vredet har ställts in kan du låsa det i det läget genom att vrida låsringen längst ner på hastighetsbegränsaren medurs tills det tar stopp (Figur 22). Frigör låsningen genom att vrida låsringen moturs tills den lossnar.
5. Frigör hastighetsbegränsaren genom att trycka ner knappen på vredet och sänka den så långt det går.

## Stänga av motorn

1. Trampa ner bromsen för att stanna grässprutan.
2. Dra åt parkeringsbromsspaken genom att dra den uppåt och bakåt.
3. Växla ur genom att föra växelväljaren till neutralläget.
4. Vrid tändningsnyckeln till stoppläget.
5. Ta ut nyckeln ur tändningen för att undvika oavsiktlig start.

## Köra in en ny grässpruta

Följ dessa riktlinjer under de första 100 körtimmarna för att grässprutan ska tillhandahålla riktiga prestanda och få lång livslängd:

- Kontrollera vätske- och motoroljenivåerna regelbundet och se upp för tecken på överhettning i grässprutans olika delar.
- Låt motorn värma upp i ca 15 sekunder innan du accelererar efter kallstart.
- Undvik situationer där du behöver tvärbromsa under de första timmarna med inkörning av den nya grässprutan. Nya bromsbelägg har inte alltid optimal prestanda förrän flera timmars användning har polerat bromsarna (kört in dem).
- Varva inte upp motorn i onödan.

- Variera grässprutans hastighet under arbetets gång. Undvik snabba starter och stopp.
- Se avsnittet Underhåll för eventuella speciella kontroller vid låganvändning.

## Justera sprutramperna så att de är jämna

Följande avsnitt gäller endast **om du har införskaffat och monterat ett rampset och munstycken**. Kontakta en auktoriserad Toro-återförsäljare för information om tillgängliga rampset och tillbehör. När du har monterat sprutrampor och munstycken och innan du använder grässprutan för första gången ska du justera sprutrampornas överströmningsventiler så att trycket och spruthastigheten förblir samma för alla sprutramporna när du stänger av en eller flera rampor. Läs avsnittet om att justera sprutrampornas överströmningsventiler.

Följande procedur kan användas för att justera stoppen på mittrampen för att hålla de vänstra och högra sprutramporna jämna.

1. Vrid tändningsnyckeln till det påslagna läget vid förarplatsen så att systemet startas.
2. Flytta sprutramporna till rätt position så att de är jämna mot marken.
3. Ta ut nyckeln och lämna förarplatsen.
4. Justera stötdämparnas position vid gångjärnet så att sprutrampen inte kan gå förbi läget där den är jämn mot marken. Se noga till så att stötdämparen är jämn.
5. Dra åt bulten och muttern för att säkra stötdämparna i den nya positionen. Dra åt fästelementen till 183–223 Nm.

**Obs:** Stötdämparen kan komprimeras något med tiden. Använd den här proceduren vid behov för att justera stötdämparens position på nytt om sprutramporna sjunker under den jämna inställningen.

## Använda grässprutan

När du ska använda Multi-Pro-sprutan ska du först fylla dess tank, sedan spruta lösningen på arbetsområdet, och slutligen rengöra tanken. Det är viktigt att du avslutar samtliga av dessa tre steg i nämnd ordning för att undvika att skada grässprutan. Du bör till exempel inte blanda och tillföra kemikalier i spruttanken på natten och spruta följande morgon. Detta leder till att kemikalierna separeras och grässprutans delar eventuellt skadas.



### Kemikalier är farliga och kan orsaka personskador.

- Läs anvisningarna på kemikaliebehållarnas etiketter innan du hanterar kemikalierna och följ samtliga av tillverkarens rekommendationer och föreskrifter.
- Håll kemikalier borta från huden. Vid hudkontakt, skölj det utsatta området ordentligt med rent vatten och tvål.
- Bär skyddsglasögon och annan skyddsutrustning som rekommenderas av kemikaliertillverkaren.

Multi-Pro-sprutan har utformats särskilt för att vara mycket hållbar och uppnå den långa livslängd som du behöver hos din grässpruta. För att uppnå detta mål har olika material av specifika skäl valts ut för de olika delarna på grässprutan. Tyvärr finns det inte något material som ensamt är perfekt för alla tänkbara användningsområden.

Vissa kemikalier är aggressivare än andra, och alla kemikalier reagerar olika med olika material. Vissa konsistenser (t.ex. slampulver och kol) är mer slipande än andra, och leder till större slitage än brukligt. Om en kemikalie finns tillgänglig i en blandning som skulle ge ökad livslängd åt grässprutan, ska du använda denna blandning.

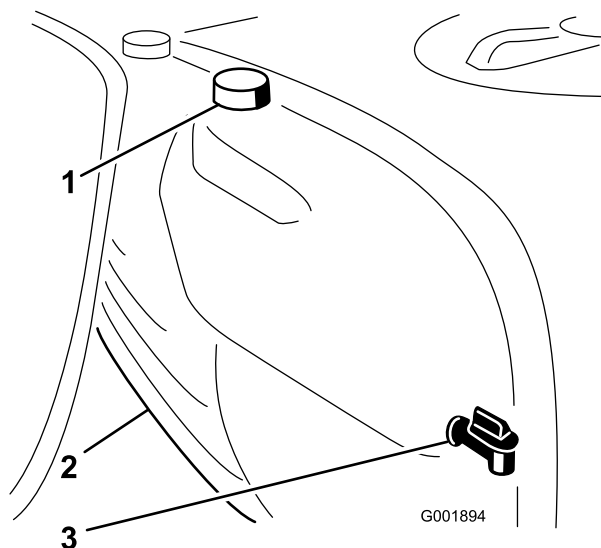
Kom alltid ihåg att rengöra grässprutan efter varje användning. På så sätt gör du ditt bästa för att se till att den får ett långt och bekymmersfritt liv.

## Fylla på färskvattentanken

Fyll alltid på färskvattentanken med rent vatten innan du hanterar eller blandar kemikalier.

Färskvattentanken sitter på kemikaliertankens främre vänstra sida (Figur 23). Den innehåller färskvatten så att du snabbt kan skölja av kemikalier från hud, ögon eller andra delar som kan vara i fara vid en olycka.

Vrid reglaget på pluggen för att öppna pluggen till färskvattentanken.



Figur 23

1. Färskvattentank
2. Påfyllningslock
3. Plugg

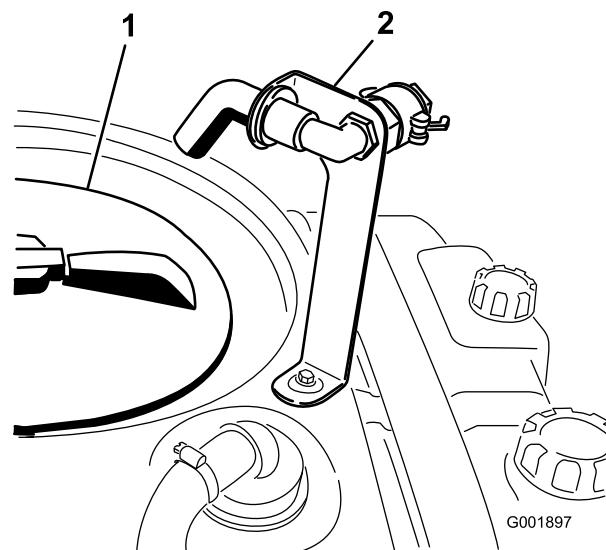
## Fylla på grässpjutans tank

**Viktigt:** Kontrollera att de kemikalier du kommer att använda är förenliga med Viton (se tillverkarens etikett; där bör det framgå om kemikalien är förenlig eller ej). Om du använder en kemikalie som inte är förenlig med Viton försämras o-ringarna i grässpjutan och läckor uppstår.

**Viktigt:** Kontrollera att du har ställt in rätt spruthastighet innan du fyller tanken med kemikalier.

1. Stanna grässpjutan på ett plant underlag, flytta växelväljaren till neutralläget, stanna motorn och dra åt parkeringsbromsen.
2. Kontrollera att tanktömningsventilen är stängd.
3. Avgör hur mycket vatten som behövs för att blanda den nödvändiga mängden kemikalier enligt kemikalietillverkarens anvisningar.
4. Öppna tanklocket på grässpjutans tank.

Tanklocket sitter i mitten längst upp på tanken (Figur 24). Öppna locket genom att vrida den främre halvan av det moturs och vrida upp det. Filtret inuti kan tas bort vid rengöring. Stäng tanken genom att stänga tanklocket och vrida dess främre halva medsols.



Figur 24

1. Tanklock
2. Påfyllningsreservoar med antihävertfunktion

5. Tillsätt 3/4 av vattenmängden som krävs i grässpjutans tank med hjälp av påfyllningsreservoaren med antihävertfunktion.
6. Starta motorn, trampa ner gaspedalen till golvet och vrid låsbrytaren för motorhastigheten i neutralläge till påslaget läge.
7. Sätt pumpomkopplaren i läget På.
8. Sätt sprutramphuvudomkopplaren i läget Off/AV. I Spray Pro-monitor visas "HOLD".
9. Vrid skakningsreglerventilen till läget klockan 9 för att starta skakningen i tanken.
10. Tillsätt rätt mängd koncentrerad kemikalie till tanken, enligt anvisningarna från kemikalietillverkaren.

**Viktigt:** Om du använder ett slampulver, blanda pulvret med en liten mängd vatten för att bilda ett slam innan det tillsätts till tanken.

11. Tillsätt resten av vattnet till tanken.

## Använda sprutramperna

**Obs:** Följande avsnitt gäller endast om du har införskaffat och monterat ett rampset och munstycket. Kontakta en auktoriserad Toro-återförsäljare för information om tillgängliga rampset och tillbehör. När du har monterat sprutramper och munstycket och innan du använder grässpjutan för första gången ska du justera sprutrampernas överströmningsventiler så

att trycket och spruthastigheten förblir samma för alla sprutramperna när du stänger av en eller flera ramper. Läs avsnittet om att justera sprutrampernas överströmningsventiler.

Med hjälp av sprutramphissomkopplarna på grässprutans kontrollpanel kan du flytta sprutramperna mellan transportläge och sprutläge utan att behöva lämna förarsätet. Vi rekommenderar att du ändrar sprutrampernas läge när maskinen står stilla.

Så här ändrar du sprutrampernas läge:

1. Stanna grässprutan på ett plant underlag.
2. Sänk sprutramperna med hjälp av sprutramphissomkopplarna. Vänta tills ramperna befinner sig i helt utfällt sprutläge.
3. När ramperna behöver fällas in ska du stanna grässprutan på ett plant underlag.
4. Höj ramperna med hjälp av sprutramphissomkopplarna. Höj ramperna tills de har förflyttat sig hela vägen in i transporthållaren och befinner sig i transportläget "X", och rampcylindrarna är helt indragna.

**Viktigt:** Se till att sprutrampernas manövreringsorgan är helt indragna före transporten, så att deras cylindrar inte skadas.

## Sprutrampernas transporthållare

Grässprutan är utrustad med en transporthållare för sprutramperna, vilken har en unik säkerhetsfunktion. Om en ramp av misstag råkar komma i kontakt med ett lågt nedhängande föremål medan ramperna befinner sig i transportläge, kan rampen/ramperna knuffas ut ur transporthållaren. Om detta sker hamnar ramperna i ett nästan vågrätt läge på fordonets bakre del. Sprutramperna tar inte skada av denna rörelse, men de ska genast flyttas tillbaka till transporthållaren.

**Viktigt:** Om ramperna transporteras i ett annat läge än i transportläget "X" med hjälp av transporthållaren kan de skadas.

Flytta tillbaka ramperna till transporthållaren genom att sänka dem till sprutläget och sedan höja dem tillbaka till transportläget igen. Se till att rampcylindrarna är helt indragna, så att manövreringsstången inte skadas.

## Spruta

**Viktigt:** För att se till att lösningen förblir ordentligt blandad, använd skakningsfunktionen när det finns lösning i tanken. För att skakningsfunktionen ska fungera måste pumpen vara på och motorn igång över tomgång. Om du stannar fordonet

och behöver ha skakningsfunktionen på ska du sätta växelväljaren i neutralläget, lägga i parkeringsbromsen, trampa ner gaspedalen till golvet, aktivera pumpen och vrida låsbrytaren för motorhastigheten i neutralläge till påslaget läge.

**Obs:** Den här proceduren förutsätter att pumpen är på, sedan grässprutans tank fylldes på.

1. Sänk sprutramperna till sprutläget.
2. Sätt sprutramphuvudomkopplaren i läget Off/AV. I Spray Pro-monitor visas "HOLD".
3. Ställ in de enskilda sprutrampsomkopplarna, efter behov, till On/På.
4. Kör fram fordonet till det område som ska sprutas.
5. Vrid lägesinställaren på Spray Pro-enheten till läget Application rate (Spruthastighet) och använd spruthastighetsomkopplaren för att erhålla önskad spruthastighet. Så här gör du:
  - A. Se till att pumpen är På.
  - B. Med bromsen nedtryckt ska du välja önskad växel och sedan börja köra med maximal hastighet.
  - C. Se till monitorn visar korrekt spruthastighet. Ändra vid behov spruthastighetsomkopplaren tills monitorn visar den önskade spruthastigheten.
  - D. Kör fram till det område där sprutarbetet ska börja.
6. Sätt sprutramphuvudomkopplaren i läge On/På för att starta sprutarbetet.

**Obs:** När tanken är nästan tom, kan skakningen orsaka skumbildning i tanken. I så fall ska du vrida skakningsreglerventilen till läget klockan 3 för att stänga av skakningen. Alternativt kan du använda ett medel som förhindrar skumbildning i tanken (om detta är kompatibelt med kemikalien du använder).

7. Efter avslutad besprutning, ställer du sprutramphuvudomkopplaren till läget Off/AV för att stänga av samtliga sprutramper och därefter ställer du pumpomkopplaren i läget Off/Av.

## Sprutningstips

- Överlappa inte områden som du redan har besprutat.
- Se upp för igensatta munstycken. Byt ut alla slitna och skadade munstycken.
- Använd sprutramphuvudomkopplaren för att stoppa sprutflödet innan du stannar grässprutan. När den har stannat placerar du växelväljaren

i neutralläge och använder låsbrytaren för motorhastigheten i neutralläge för att hålla motorvarvtalet uppe, om du vill att skakningen fortsätter.

- Man får ett bättre resultat om grässprutan är i rörelse när sprutramperna slås på.
- Var uppmärksam på eventuella ändringar i spruthastigheten. Detta kan innebära att farten är för hög för munstyckenas kapacitet eller att sprutsystemet har ett funktionsfel.

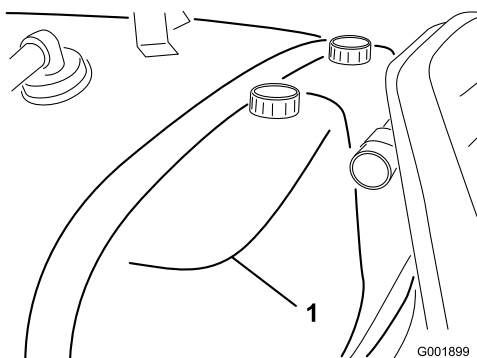
## Rengöra grässprutan

**Viktigt:** Sprutan måste alltid tömmas och rengöras omedelbart efter varje användningstillfälle. Om detta råd inte följs kan kemikalierna torka eller förtjockas i ledningarna och sätta igen pumpen och andra komponenter.

Rengör sprutsystemet efter **varje** användningstillfälle. Gör så här för att rengöra sprutsystemet på rätt sätt:

- Skölj ur systemet tre gånger.
- Använd minst 190 liter vatten för varje sköljning.
- Använd de rengöringsmedel och neutraliseringsmedel som rekommenderas av kemikalietillverkarna.
- Använd rent vatten (utan rengöringsmedel eller neutraliseringsmedel) för den **sista** sköljningen.

Sköljtanken sitter på kemikalietankens främre högra sida (Figur 25). Om du monterar den sköljsats som finns som tillval kan du fylla den här tanken med färskvatten och automatiskt skölja huvudtanken samt sprutrampernas försörjningsledningar och munstycken.

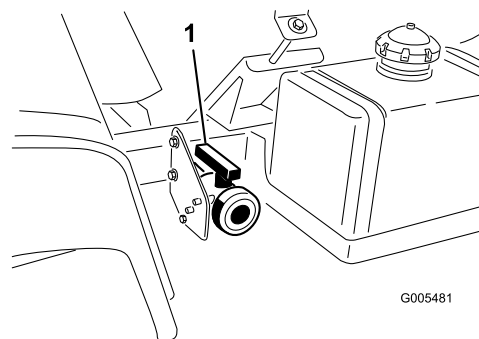


Figur 25

1. Sköljtank (för användning med tillvalssköljsatsen, 106-4842)

1. Stanna grässprutan, dra åt parkeringsbromsen, sätt växelväljaren i neutralläget och stäng av motorn. Tanken töms på maskinens vänstra sida.

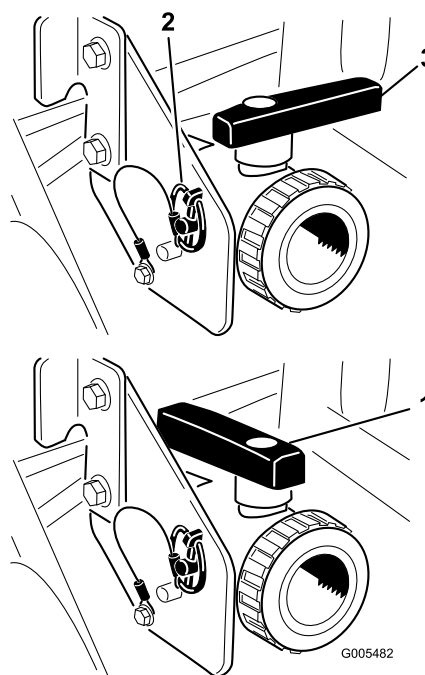
2. Leta reda på tanktömningsventilen på maskinens vänstra sida (Figur 26). Ventilen sitter på ramen framför bränsletanken.



Figur 26

1. Tanktömningshandtag

Öppna ventilen för att tömma tanken på eventuellt oanvänt material, och bortskaffa detta i enlighet med lokala bestämmelser och tillverkarens anvisningar (Figur 27). Efter tömningen ska du ta bort hjulsprinten på fästet som fäster tömningsventilen på maskinen, och lägga ned ventilen på marken. På så sätt kan eventuellt oanvänt material i ledningen rinna ut.



Figur 27

1. Öppen ventil
2. Hjulsprint
3. Stängd ventil

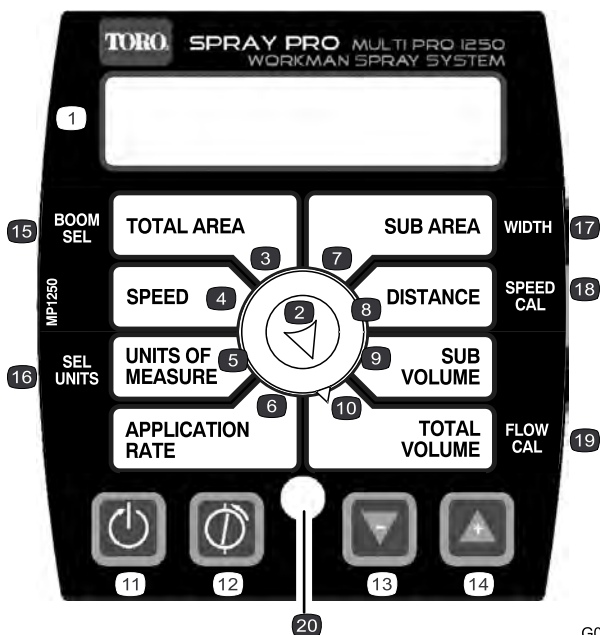
3. När tanken har tömts helt ska du montera ventilen på ramen med den hjulsprint som togs bort tidigare, och stänga tömningsventilen (Figur 27).
4. Fyll tanken med minst 190 liter rent färskvatten och stäng locket.

**Obs:** Använd vid behov ett renande/neutraliserande medel i vattnet. Använd endast rent, klart vatten i den sista sköljningen.

5. Starta motorn.
6. Se till att växelväljaren är sig i neutralläget, trampa ner gaspedalen till golvet och vrid låsbrytaren för motorhastigheten i neutralläge till påslaget läge.
7. Se till att skakningsreglerventilen är i läget On/PÅ.
8. Ställ in pumpomkopplaren till läget On/På och använd spruthastighetsomkopplaren för att öka trycket till ett högt värde.
9. Sätt sprutrampshuvudomkopplaren i läge On/På för att starta sprutarbetet.
10. Låt allt vatten i tanken spruta ut genom munstyckena.
11. Kontrollera munstyckena för att försäkra att de sprutar korrekt.
12. Ställ sprutrampshuvudomkopplaren till läget Off/Av, ställ pumpomkopplaren till läget Off/Av och stäng av motorn.
13. Upprepa steg 4 t.o.m. 12 minst 2 gånger till för att försäkra att sprutsystemet är helt rent. Under den sista cykeln kör du de sista litrarna med vatten genom tömningsventilen för att rengöra tömningsslangarna.
14. Rengör filtret. Se Rengöra sugfiltret i avsnittet om rengöring.  
**Viktigt: Om du använde kemikalier i form av slampulver, ska filtret rengöras efter varje tank.**
15. Använd en trädgårdsslang och skölj av grässprutan utvändigt med rent vatten.
16. Ta bort munstyckena och rengör dem för hand. Byt ut slitna och skadade munstycken.

# Kalibrera Spray Pro-monitorn

US English



CE Symbol



G001799

Figur 28

- |                                  |                                      |  |  |
|----------------------------------|--------------------------------------|--|--|
| 1. LCD-skärm                     | 6. Application rate (Spruthastighet) | 11. Återställ, kalibreringsknapp       | 16. Select units (Välja enheter)                         |
| 2. Lägesinställare               | 7. Sub area (Subområde)              | 12. Kalibrera, kalibreringsknapp       | 17. Bredd  |
| 3. Total area (Totalt område)    | 8. Distance (Avstånd)                | 13. Minska, kalibreringsknapp          | 18. Speed calibration (Hastighetskalibrering)            |
| 4. Hastighet                     | 9. Sub volume (Subvolym)             | 14. Öka, kalibreringsknapp             | 19. Flowmeter calibration (Kalibrering av flödesmätaren) |
| 5. Units of measure (Mätenheter) | 10. Total volume (Total volym)       | 15. Boom selection (Sprutrampsväljare) | 20. Lysdiod  |

Spray Pro-monitorn har ett kalibreringsläge som gör att användaren kan ändra diverse inställningar för att anpassa visningen och kalibrera monitorn alltefter behov. Du kan kalibrera eller ändra följande inställningar:

- Sprutrampsbredd
- Mätenheter
- Hastighet
- Flödesmätare

## Ställa in sprutrampsbredden

Standardinställningen för sprutrampsbredden är 2,03 m för höger och vänster ramp och 1,52 m för mittrampen. Vi utgår här från att det finns 4 munstycken på höger och vänster ramp samt 3 på mittrampen, alla placerade med 51 centimeters mellanrum. Om du ändrar avståndet mellan munstyckena, bör du även ändra sprutrampsbredden för att återspegla ändringarna på följande sätt:

1. Stanna grässprutan och dra åt parkeringsbromsen.

2. Sätt sprutramps huvudomkopplaren i läget Off/AV. I monitorn visas "HOLD".
3. Tryck på och håll ner kalibreringsknappen tills "CAL HOLD" visas i monitorn och den röda lampan på monitorn lyser.
4. Vrid lägesinställaren till läget Boom Select (sprutrampsväljare) (eller Total Area (totalt område)).
5. Använd knapparna för att öka eller minska kalibreringen för att välja den sprutramp som du vill ändra bredden på. 1 betecknar vänster ramp, 2 är centerrampen och 3 är höger ramp.
6. Vrid lägesinställaren till läget Width (bredd) (eller Sub Area (subområde)).
7. Använd knapparna för att öka eller minska kalibreringen för att ändra sprutramps bredd efter behov.



- Upprepa steg 4 t.o.m.7 för resten av sprutramperna efter behov.
- Tryck på kalibreringsknappen tills den röda lampan slocknar. Det går också att komma ur kalibreringsläget genom att köra grässprutan.

## Ställa in mätenheterna

Standardinställningen för mätenheterna är US. Du kan även ändra enheterna till SI (metriskt) eller TURF.

- Stanna grässprutan och dra åt parkeringsbromsen.
- Sätt sprutrampshuvudomkopplaren i läget Off/AV. I monitorn visas ”HOLD”.
- Tryck på och håll ner kalibreringsknappen tills ”CAL HOLD” visas i monitorn och den röda lampan på monitorn lyser.
- Vrid lägesinställaren till läget Selected Units (valda enheter) (eller Units of measure (Mätenheter)).
- Använd knapparna för att öka eller minska kalibreringen för att välja önskade mätenheter.
- Tryck på kalibreringsknappen tills den röda lampan slocknar. Det går också att komma ur kalibreringsläget genom att köra grässprutan.

## Kalibrera flödesmätaren

**Obs:** Utför kalibreringen varje gång munstyckena byts ut för största möjliga precision.

När Spray Pro-monitorn levereras är den ungefärligt kalibrerad för flödesmätaren. Utför följande procedur för att fininställa flödesmätarkalibreringen:

- Lägg i parkeringsbromsen.
  - Fyll grässprutans tank med en känd mängd vatten, minst 380 liter.
- Obs:** Förlita dig inte på markeringarna på tankens insida för att mäta vattnet i den här proceduren. De är ungefärliga mått, och inte tillräckligt exakta för den här kalibreringen.
- Sätt pumpomkopplaren till läget On/På för att starta pumpen.
  - Ställ alla tre sprutrampsomkopplarna och sprutrampshuvudomkopplaren till läget On/På. Kör endast sprutramperna tills ledningen har tömts på luft, och stäng sedan av dem med hjälp av sprutrampshuvudomkopplaren.
  - Vrid lägesinställaren till läget Total volume (Total volym).
  - Tryck på knappen för att återställa kalibreringen och håll ner den tills ”0” visas i teckenfönstret.

- Ställ in sprutrampshuvudomkopplaren till läget On/På och kör sprutramperna tills tanken har tömts på allt vatten, och stoppa dem sedan med sprutrampernas huvudomkopplare.
- Jämför volymen som visas på monitorn med den vattenvolym som du fyllde tanken med.
  - Om volymerna är desamma, behöver du inte kalibrera monitorn ytterligare.
  - Om värdena är olika, fortsätt med resten av den här proceduren.
- Sätt lägesinställaren på Total Volume (Total volym). Tryck på och håll ner kalibreringsknappen tills ”CAL HOLD” visas i monitorn och den röda lampan på monitorn lyser.
 

I teckenfönstret visas omväxlande avläsningen av den totala volymen (”HOLD” visas) och värdet för flödeskalibreringen (”CAL HOLD” visas).
- När den totala volymen visas ska du använda knapparna för att öka eller minska kalibreringen för att ändra den till den mängd vatten som tanken fylldes med.
- När teckenfönstret växlar visning igen, kommer flödeskalibreringen att ha ändrats. Skriv ner och spara det här värdet. Detta är grässprutans kalibreringsvärde.
- Tryck på kalibreringsknappen tills den röda lampan slocknar. Det går också att komma ur kalibreringsläget genom att köra grässprutan.

## Kalibrera hastighetsgivaren

När Spray Pro levereras är den ungefärligt kalibrerad för hastighetsgivaren. Utför följande procedur för att fininställa hastighetsgivarkalibreringen:

- Kontrollera och pumpa alla däck. Se Kontrollera däcktrycket i avsnittet om underhåll av drivsystem.
  - Fyll på färskvattentanken.
  - Fyll grässprutans tank med vatten till hälften.
  - Välj ett rakt, plant markunderlag som påminner om dina gräsförhållanden.
- Obs:** En väg eller ett annat stenbelagt underlag kan ge ett felaktigt utslag när man senare kör grässprutan på gräs.
- Mät ut 150 m och markera start- och slutpunkterna.
  - Ställ grässprutan vid startpunkten.
  - Sätt pumpen och sprutrampshuvudomkopplaren i läge Off/AV. I monitorn bör ”HOLD” visas.
  - Vrid lägesinställaren till läget Distance (Avstånd).

9. Tryck på knappen för att återställa kalibreringen och håll ner den tills "0" visas i teckenfönstret.
10. Tryck på sprutrampshuvudomkopplaren för att starta avståndssparningen med monitorn. Kör maskinen från den markerade startpunkten till slutpunkten 150 m (500 fot) bort.
11. Stanna vid slutpunkten, sätt sprutrampshuvudomkopplaren i läge Off/AV för att stänga av monitorn.
12. Se på avståndet som visas på monitorn.
  - Om det står "500 feet (150 m)" behöver du inte kalibrera monitorn ytterligare.
  - Om det inte står "500 feet (150 m)" fortsätter du med resten av den här proceduren.
13. Lägg i parkeringsbromsen.
14. Sätt lägesinställaren på Distance (Avstånd). Tryck på och håll ner kalibreringsknappen tills "CAL HOLD" visas i monitorn och den röda lampan på monitorn lyser.  
I teckenfönstret visas omväxlande värdet för avståndet ("HOLD" visas) och värdet för hastighetskalibreringen ("CAL HOLD" visas).
15. När avståndet visas ändrar du det till "500 feet (150 m)" med hjälp av kalibreringsknapparna Öka och Minska.
16. När teckenfönstret börjar växla visning igen, kommer värdet för hastighetskalibrering att ha ändrats. Skriv ner och spara det här värdet. Detta är grässprutans kalibreringsvärde.
17. Tryck på kalibreringsknappen tills den röda lampan slocknar. Det går också att komma ur kalibreringsläget genom att köra grässprutan.

## Återställa ett OFL-tillstånd

Om monitorn visar "OFL" innebär det att du har överskridit monitorskärmens mått. Tryck på knappen för att återställa kalibreringen och håll ner den tills teckenfönstret visar 0.

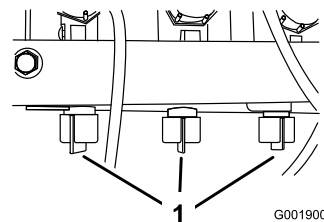
## Kalibrera sprutrampernas överströmningsventiler

Innan du använder grässprutan för första gången, eller om munstyckena byts ut, ska du justera sprutrampernas överströmningsventiler så att trycket och spruthastigheten förblir densamma för alla sprutramperna när du stänger av en eller flera rampar.

**Obs:** Sprutrampernas överströmningsventiler måste kalibreras varje gång som munstyckena har bytts ut.

Välj ett öppet plant område för att göra detta.

1. Fyll grässprutans tank med rent vatten.
2. Fäll ned förlängningsramperna, om några sådana har installerats.
3. Dra åt parkeringsbromsen och starta motorn.
4. Ställ in mätaren på Spray Pro-monitorn till Application rate (Spruthastighet).
5. Sätt växelväljaren i neutralläge.
6. Trampa ner gaspedalen till golvet och vrid låsbrytaren för motorhastigheten i neutralläge till påslaget läge.
7. Sätt pumpomkopplaren till läget On/På för att starta pumpen.
8. Ställ alla tre sprutrampsomkopplarna och sprutrampshuvudomkopplaren till läget On/På.
9. Använd spruthastighetsomkopplaren för att justera trycket enligt avläsningen på tryckmätaren tills det ligger inom intervallet för munstyckena du har monterat på sprutramperna (vanligtvis 2,7 bar [40 psi]).
10. Anteckna avläsningen på tryckmätaren.
11. Stäng av en av sprutramperna med korrekt sprutrampsomkopplare.
12. Justera sprutrampens överströmningsventil (Figur 29) under rampreglerventilen för den ramp du stängde av, tills trycket enligt tryckmätaren är detsamma som i steg 9.



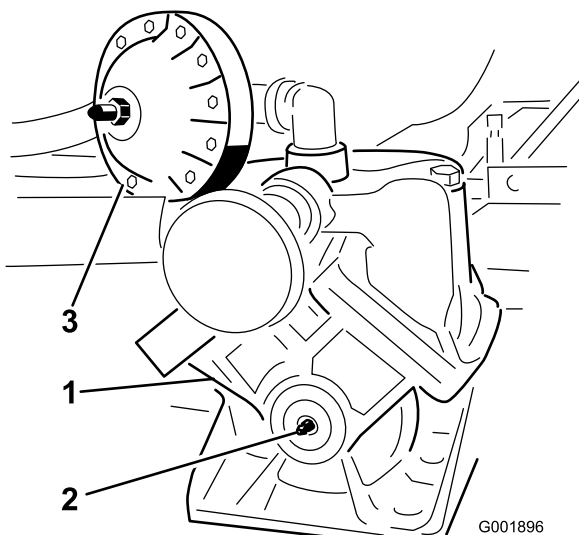
Figur 29

1. Sprutrampsöverströmningsventiler

13. Slå på och av sprutrampen för att kontrollera att trycket inte ändras.
14. Upprepa steg 11 t.o.m. 13 för resten av sprutramperna.
15. Kör grässprutan med önskad hastighet under sprutarbetet och stäng av varje sprutramp individuellt. Trycket som visas i mätaren bör inte ändras.

## Pump

Pumpen sitter nära den främre delen av tanken på höger sida (Figur 30).

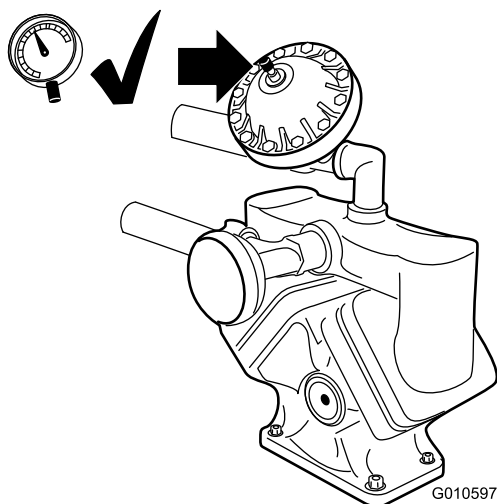


Figur 30

1. Pump
2. Smörjnippel
3. Tryckdämpare

## Justera lufttrycket i dämparen

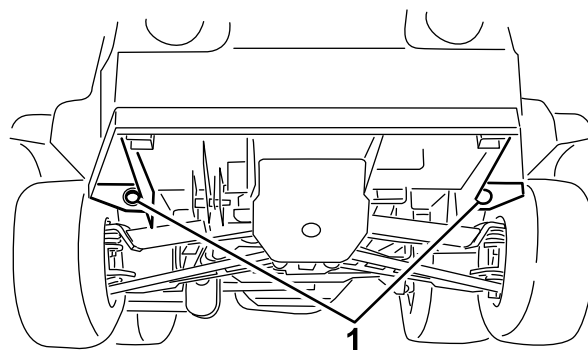
Lufttrycket i dämparen på pumpen har av tillverkaren ställts in till 1 bar (15 psi). Det tryck som rekommenderas för dämparen är 1/3 av spruttrycket. Justera dämparen om du använder ett spruttryck över 3,1 bar (45 psi).



Figur 31

## Transportera grässprutan

Använd ett släp om grässprutan ska transporteras långa avstånd. Gör fast grässprutan på släpet. Figur 32 visar de främre fästpunkterna.



Figur 32

1. Fästpunkter

De bakre fästpunkterna är två stälöglor under den bakre delen av ramen, precis framför den justerbara sprutramsen.

## Bogsera grässprutan

I nödfall kan grässprutan bogseras en kortare sträcka. Vi rekommenderar dock inte att denna metod används som standardprocedur.



**Bogsering i höga hastigheter kan bidra till förlorad styrkontroll och leda till personskador.**

**Bogsera aldrig grässprutan i högre hastighet än 8 km/tim.**

Bogsering av grässprutan är ett jobb som kräver två personer. Om maskinen måste flyttas en längre sträcka bör den transporteras på en lastbil eller ett släp. Se avsnittet Transportera grässprutan.

1. Fäst en bogserlina till ramen.
2. Sätt växelväljaren i neutralläget och lossa parkeringsbromsen.
3. Bogsera grässprutan i lägre hastighet än 8 km/tim.

# Underhåll

**Obs:** Vänster och höger sida på maskinen är lika med förarens vänstra respektive högra sida vid normal körning.

## Rekommenderat underhåll

Underhållsintervall	Underhållsförfarande
Efter de första 8 timmarna	<ul style="list-style-type: none"><li>• Dra åt hjulmuttrarna.</li><li>• Undersök drivremmen.</li><li>• Kontrollera styrpumpsremmens spänning.</li><li>• Byt ut hydraulfiltret.</li></ul>
Efter de första 50 timmarna	<ul style="list-style-type: none"><li>• Byt oljan i motorn.</li></ul>
Varje användning eller dagligen	<ul style="list-style-type: none"><li>• Kontrollera trycket i pumpens dämpare.</li><li>• Rengör motorns roterande luftintagsgaller.</li><li>• Kontrollera motoroljan.</li><li>• Kontrollera däcktrycket.</li><li>• Kontrollera trycket i pumpens dämpare.</li><li>• Rengör sugfiltret. (oftare när slampulver används.)</li></ul>
Var 25:e timme	<ul style="list-style-type: none"><li>• Rengör och olja luftrenarens skumplastinsats (Oftare vid dammiga och smutsiga förhållanden.)</li></ul>
Var 50:e timme	<ul style="list-style-type: none"><li>• Smörj pumpen.</li><li>• Kontrollera batterikablarnas anslutningar</li><li>• Kontrollera batteriets elektrolytnivå.</li></ul>
Var 100:e timme	<ul style="list-style-type: none"><li>• Smörj alla smörjnipplar.</li><li>• Rengör motorns roterande luftintagsgaller (Oftare vid dammiga och smutsiga förhållanden.)</li><li>• Byt ut luftrenarens pappersinsats (Oftare vid dammiga och smutsiga förhållanden.)</li><li>• Byt motoroljan, inklusive syntetisk olja (oftare vid arbete med tung belastning eller vid höga temperaturer).</li><li>• Byt motorns oljefilter.</li><li>• Byt ut bränslefiltret.</li><li>• Kontrollera växelväljaren/friläget.</li><li>• Dra åt hjulmuttrarna.</li><li>• Kontrollera skicket och slitaget på däcken.</li><li>• Kontrollera framhjulens skränkning.</li><li>• Undersök bromsarna</li><li>• Kontrollera styrpumpsremmens spänning.</li></ul>
Var 200:e timme	<ul style="list-style-type: none"><li>• Byt ut tändstiften.</li><li>• Kontrollera växelväjrarna.</li><li>• Kontrollera parkeringsbromsen.</li><li>• Undersök drivremmen.</li><li>• Kontrollera växellådsoljan/hydrauloljan.</li><li>• Kontrollera alla slangar och anslutningar för att se om de har skador och om de är ordentligt fastsatta.</li></ul>

Underhållsintervall	Underhållsförfarande
Var 400:e timme	<ul style="list-style-type: none"> <li>Utför allt årligt underhåll som anges i bruksanvisningen till motorn.</li> <li>Kontrollera bränsleledningarna.</li> <li>Rengör och smörj primärdrivkopplingen.</li> <li>Kontrollera pumpmembranet och byt ut det vid behov (kontakta en auktoriserad Toro-återförsäljare)</li> <li>Kontrollera den tryckdämpande blåsan och byt ut den vid behov. (kontakta en auktoriserad Toro-återförsäljare)</li> <li>Kontrollera pumpens backventiler och byt ut dem vid behov. (kontakta en auktoriserad Toro-återförsäljare)</li> <li>Byt ut pumpdrivningens växellådsolja.</li> <li>Kontrollera o-ringarna i ventilenheterna och byt ut dem vid behov.</li> </ul>
Var 800:e timme	<ul style="list-style-type: none"> <li>Byt olja i växellåda/hydraulsystem och rengör filtret.</li> <li>Byt ut hydraulfiltret.</li> </ul>

**Viktigt:** Läs i motorns *bruksanvisning* för ytterligare underhållsförfaranden.

## Kontrollista för dagligt underhåll

Kopiera sidan och använd den regelbundet.

Kontrollpunkt	Vecka:						
	Mån.	Tis.	Ons.	Tors.	Fre.	Lör.	Sön.
Kontrollera bromsen och parkeringsbromsen.							
Kontrollera växelväljaren/neutralläget.							
Kontrollera bränslenivån.							
Kontrollera oljenivån i motorn.							
Kontrollera oljenivån i växellådan.							
Kontrollera luftfiltret.							
Kontrollera motorns kylflänsar.							
Undersök ovanliga motorljud.							
Kontrollera ovanliga driftljud.							
Kontrollera däcktrycket.							
Undersök om systemet har oljeläckor.							
Kontrollera instrumentfunktionen.							
Kontrollera gaspedaldriften.							
Rengör sugfiltret.							
Kontrollera hjulskränkningen.							
Smörj alla smörjnipplar. <sup>1</sup>							
Måla i skadad lack.							

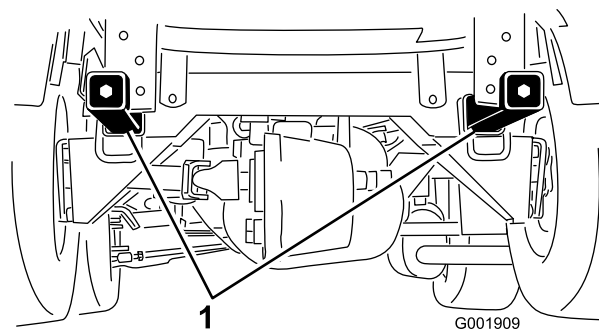
<sup>1</sup>Omedelbart efter **varje** tvätt, oavsett intervallet i listan.



# Förberedelser för underhåll

## Hissa upp grässpattan med domkraft

När motorn körs för rutinmässigt underhåll och/eller motordiagnostik ska grässpattans bakhjul alltid befinna sig 25 mm över marken och bakaxeln vila på domkraftsstöd.



Figur 35

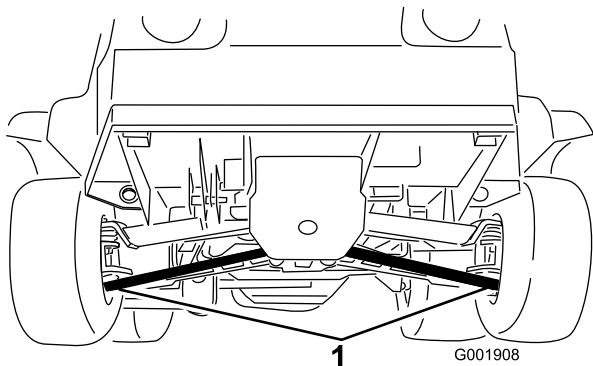
1. Bakre domkraftspunkter



En grässpatta på en domkraft kan bli instabil och halka av domkraften och orsaka skador på personer som befinner sig under.

- Starta inte motorn medan grässpattan är stöttad med domkraft.
- Ta alltid ut nyckeln ur tändningen innan du kliver ned från grässpattan.
- Blockera hjulen när grässpattan är stöttad med domkraften.

Domkraftspunkterna framtill på grässpattan finns under A-armarna (Figur 34).



Figur 34

1. Främre domkraftspunkter

Domkraftspunkterna baktill på grässpattan finns på den bakre delen av ramstödet, mellan vinkelsvetspunkterna (Figur 35).

# Smörjning

## Smörja grässprutan

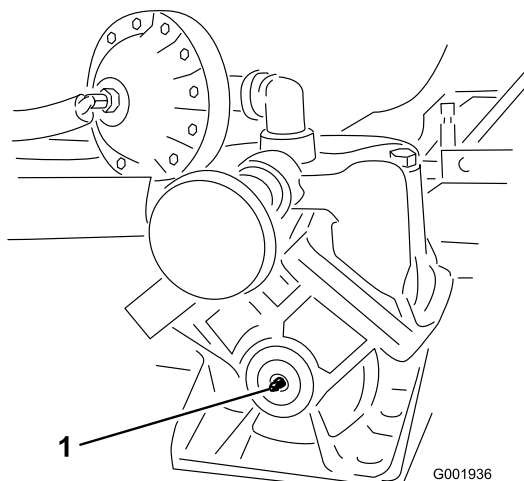
**Serviceintervall:** Var 50:e timme—Smörj pumpen.

Var 100:e timme/Årligen (beroende på vilket som inträffar först)—Smörj alla smörjnipplar.

**Typ av fett:** Universalfett nr 2 på litiumbas

1. Torka av smörjnippeln så att okända partiklar inte kan leta sig in i lagren eller bussningarna.
2. Pumpa in fett i lagren eller bussningarna.
3. Torka av överflödigt fett.

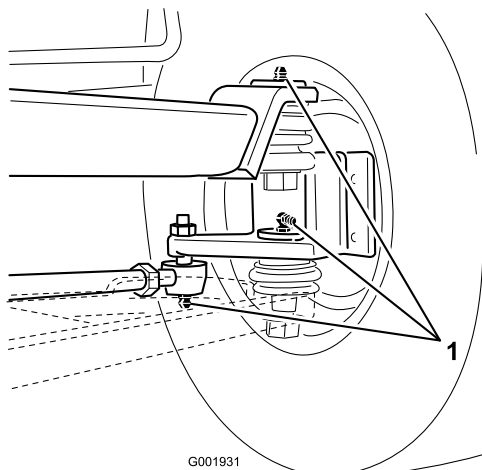
Var smörjnipplarna sitter ser du på följande platser:  
Figur 37–Figur 42



**Figur 36**

Pumpen (använd inte för mycket fett)

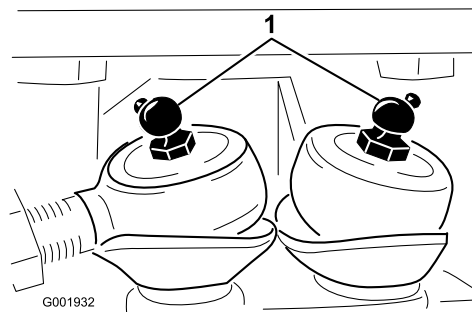
1. Smörjpunkt



**Figur 37**

På hjulen, tre på varje sida

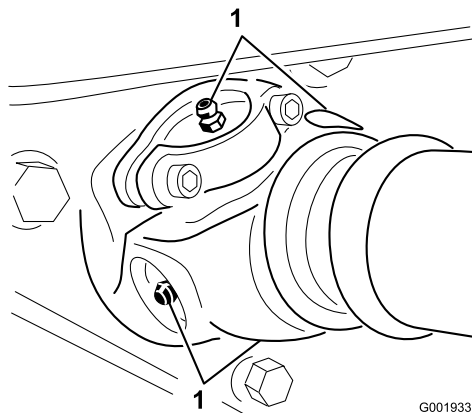
1. Smörjpunkt



**Figur 38**

Styrstänger

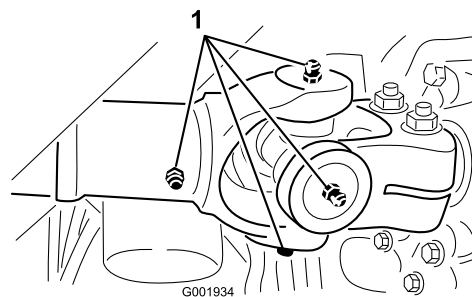
1. Smörjpunkt



**Figur 39**

Pumpdrivning, fyra, en på varje sida

1. Smörjpunkt

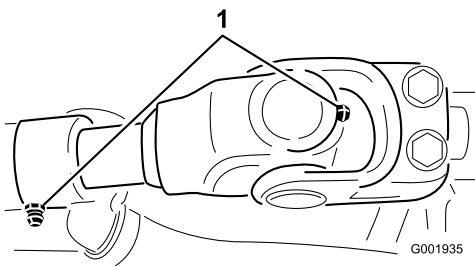


**Figur 40**

Drivaxel vid motorn, fem, en på varje sida och glidled

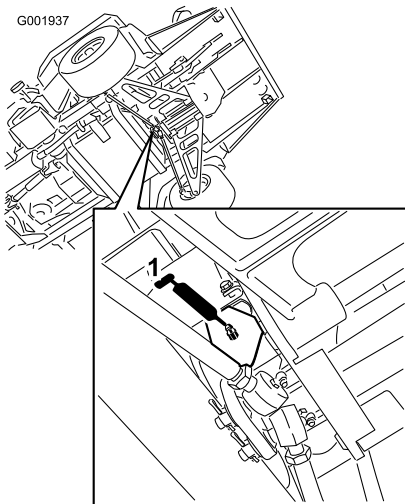
1. Smörjpunkt





**Figur 41**  
Drivaxel vid transmissionen

1. Smörjpunkt



**Figur 42**  
Styrstappar över styrstänger

1. Smörjpunkt

# Motorunderhåll

## Kontrollera luftintagsgallret

**Serviceintervall:** Varje användning eller dagligen—Rengör motorns roterande luftintagsgaller.

Var 100:e timme—Rengör motorns roterande luftintagsgaller (Oftare vid dammiga och smutsiga förhållanden.)

Kontrollera och rengör efter behov luftintagsgallret på motorns främre del före varje användningstillfälle eller dagligen.

## Serva luftrenaren

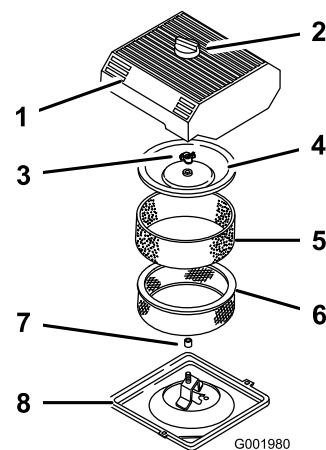
**Skumplastinsats:** Rengörs och oljas var 25:e körtimme eller en gång per år, beroende på vilket som inträffar först.

**Pappersinsats:** Byts ut var 100:e körtimme eller en gång per år, beroende på vilket som inträffar först.

**Obs:** Utför service på luftrenaren oftare (med några timmars mellanrum) vid extremt dammiga och smutsiga arbetsförhållanden.

## Ta ut skumplast- och pappersinsatserna

1. Lägg i parkeringsbromsen, stäng av pumpen, stanna motorn och ta ut tändningsnyckeln.
2. Frigör spärren baktill på sätet och lyft fram sätet.
3. Gör rent runt luftrenaren så att inte smuts faller ner i motorn och orsakar skador (Figur 43).



**Figur 43**

- |                    |                     |
|--------------------|---------------------|
| 1. Luftrenarkåpa   | 5. Skumplastinsats  |
| 2. Ratt            | 6. Pappersinsats    |
| 3. Mutter för kåpa | 7. Gummitätning     |
| 4. Kåpa            | 8. Luftrenarens bas |

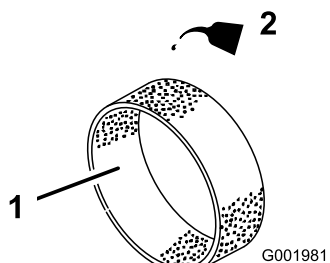
- Lossa på vredet på luftrenarkåpan och ta bort kåpan (Figur 43).
- Skjut försiktigt av skumplastinsatsen från pappersinsatsen (Figur 43).
- Skruva bort muttern för kåpan och ta bort kåpan och pappersinsatsen (Figur 43).

## Rengöra skumplastinsatsen

**Serviceintervall:** Var 25:e timme/Årligen (beroende på vilket som inträffar först)—Rengör och olja luftrenarens skumplastinsats (Oftare vid dammiga och smutsiga förhållanden.)

- Tvätta skumplastinsatsen med flytande tvål och varmt vatten.
- Skölj ordentligt när den är ren.
- Torka insatsen genom att krama den i en ren trasa.
- Håll 30 till 60 ml olja på insatsen (Figur 44).

**Viktigt:** Byt ut skumplastinsatsen om den är trasig eller sliten.



Figur 44

- Skumplastinsats
- Olja

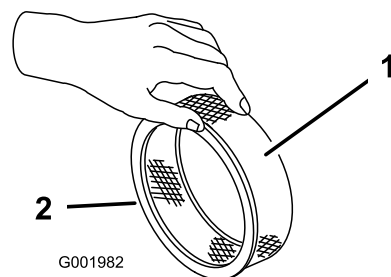
- Krama insatsen så att oljan fördelas.

## Kontrollera pappersinsatsen

**Serviceintervall:** Var 100:e timme/Årligen (beroende på vilket som inträffar först)—Byt ut luftrenarens pappersinsats (Oftare vid dammiga och smutsiga förhållanden.)

Undersök om pappersinsatsen har sprickor, oljebeläggning, skador på gummitätningen, smutsansamlingar eller andra skador (Figur 45). Byt ut filtret om några av dessa tillstånd uppkommit.

**Viktigt:** Blås inte rent pappersinsatsen med tryckluft eller vätska, t.ex. lösningsmedel, bensin eller fotogen.



Figur 45

- Pappersinsats
- Gummitätning

**Viktigt:** Kör alltid motorn med både skumplast- och pappersinsatserna monterade för att undvika motorskador.

## Montera skumplast- och pappersinsatserna

- Skjut försiktigt på skumplastinsatsen på pappersinsatsen (Figur 43).
- Trä luftrenaren och kåpan på den långa stängeln.
- Skruva sedan på kåpans mutter mot kåpan med fingrarna (Figur 43).

**Obs:** Se till att gummitätningen ligger plant mot luftrenarfästet och kåpan.

- Montera luftrenarkåpan och vredet (Figur 43).
- Stäng och säkra sätet.

## Serva motoroljan

Vevhusets kapacitet är 2 liter med filtret.

Använd högkvalitativ motorolja som uppfyller följande specifikationer:

- Nödvändig API-klassificering: SJ, JK, SL eller högre.
- Rekommenderad olja: SAE 10W30 (vid över  $-18\text{ }^{\circ}\text{C}$ ).
- Alternativ olja: SAE 5W30 (vid under  $0\text{ }^{\circ}\text{C}$ )

Toro Premium-motorolja med oljeviskositet på 5W-30 eller 10W30 finns tillgänglig hos din återförsäljare. Se *reservdelskatalogen* för artikelnummer.

## Kontrollera oljenivån i motorn

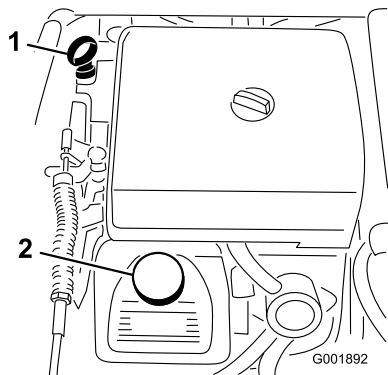
**Serviceintervall:** Varje användning eller dagligen

Var 400:e timme/Årligen (beroende på vilket som inträffar först)

Motorn levereras med olja i vevhuset. Oljenivån måste dock kontrolleras innan motorn startas för första gången och igen därefter.

- Ställ maskinen på en plan yta.

2. Ta ut oljestickan och torka av den med en ren trasa (Figur 46). Sätt ner oljestickan i röret och se till att den sitter fast ordentligt. Ta ur oljestickan och kontrollera oljenivån.



Figur 46

1. Oljesticka
2. Påfyllningslock

3. Om oljenivån är låg tar du bort påfyllningslocket från ventilkåpan (Figur 46) och fyller på med olja i öppningen tills nivån når upp till markeringen Full på oljestickan. Fyll sakta på oljan och kontrollera nivån med jämna mellanrum under tiden. Fyll inte på för mycket.
4. Sätt ner oljestickan så den sitter ordentligt.

## Byta ut motoroljan

**Serviceintervall:** Efter de första 50 timmarna—Byt oljan i motorn.

Var 100:e timme—Byt motoroljan, inklusive syntetisk olja (oftare vid arbete med tung belastning eller vid höga temperaturer).

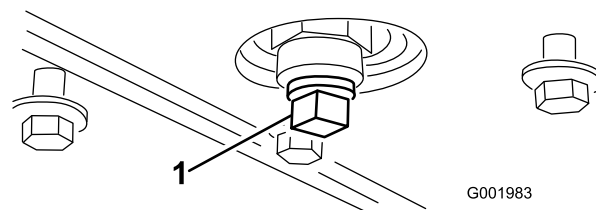
1. Starta motorn och låt den gå i fem minuter. Då värms oljan upp så att den rinner lättare.
2. Lägg i parkeringsbromsen, stäng av pumpen, stanna motorn och ta ut tändningsnyckeln.
3. Frigör spärren baktill på sätet och lyft fram sätet.



**Delar under sätet är varma om grässpattan har varit i drift. Om du rör vid heta komponenter kan brännskador uppstå.**

**Låt grässpattan svalna innan underhåll utförs eller komponenterna under motorhuven vidrörs.**

4. Ställ ett kärl under avtappningsröret.
5. Ta bort avtappningspluggen (Figur 47).



Figur 47

1. Avtappningsplugg

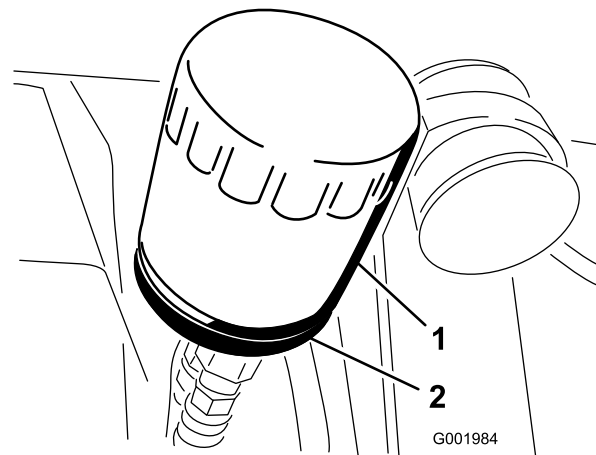
6. Sätt tillbaka avtappningspluggen och dra åt den till 13,6 Nm när oljan har runnit ut helt.
7. Kassera spilloljan på en godkänd återvinningsstation.
8. Håll sakta i cirka 80 % av angiven mängd olja i påfyllningsröret (Figur 46).
9. Kontrollera oljenivån.
10. Tillsätt långsamt ytterligare olja så att nivån når upp till markeringen Full på oljestickan.

**Viktigt: Fyll inte på för mycket olja i vevhuset eftersom det kan skada motorn.**

## Byta ut motoroljefiltret

**Serviceintervall:** Var 100:e timme

1. Tappa ur oljan från motorn. Se Byta ut motoroljan.
2. Avlägsna oljefiltret (Figur 48).



Figur 48

1. Oljefilter
2. Filteradapter

3. Torka rent ytan på filteradapterpackningen.
4. Stryk på ett tunt lager ny olja på utbytesfiltrets gummipackning.
5. Sätt i det nya filtret i filteradaptern. Vrid oljefiltret medsols tills gummipackningen kommer i kontakt med filteradaptern. Dra sedan åt filtret ytterligare ett halvt varv (Figur 48).

- Fyll vevhuset med ny olja av rätt typ. Se Byta ut motoroljan, steg 8 t.o.m. 10.
- Kasta bort det använda oljefiltret på godkänd återvinningsstation.

## Byta ut tändstiften

**Serviceintervall:** Var 200:e timme

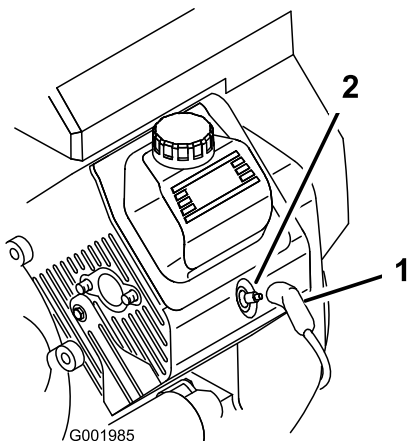
**Typ:** Champion RC-12YC (eller motsvarande)

**Mellanrum:** 0,76 mm

Se till att luftgapet mellan mitt- och sidoelektroden är rätt innan tändstiftet monteras. Använd en tändstiftsnyckel vid demontering och montering av tändstiften och ett bladmått för kontroll och justering av mellanrummet.

### Ta bort tändstiftet

- Lägg i parkeringsbromsen, stäng av pumpen, stanna motorn och ta ut tändningsnyckeln.
- Frigör spärren baktill på sätet och lyft fram sätet.
- Dra av kablarna från tändstiften (Figur 49).
- Gör rent runt stiften så att inte smuts faller ner i motorn och orsakar skador.
- Ta bort tändstiften och metallbrickorna.

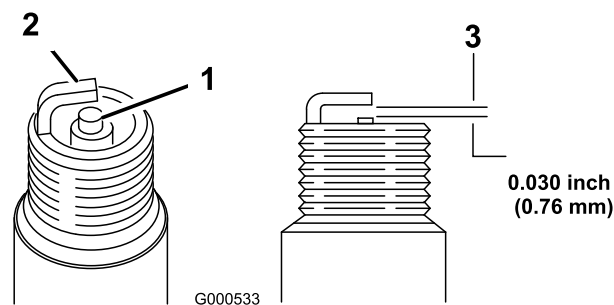


**Figur 49**

- Tändkabel
- Tändstift

**Viktigt:** Rengör aldrig tändstiften. Byt alltid ut ett tändstift när det har svart beläggning, utslitna elektroder, oljefilm eller sprickor.

- Kontrollera avståndet mellan mitt- och sidoelektroden (Figur 50) och böj sidoelektroden om avståndet är felaktigt.



**Figur 50**

- Mittelektrodsisolator
- Sidoelektrod
- Luftgap (ej i skala)

### Montera tändstiften

- Montera tändstiften och metallbrickorna.
- Dra åt tändstiften till 24 till 30 Nm.
- Skjut på kablarna på tändstiften (Figur 49).
- Stäng och säkra sätet.

### Kontrollera tändstiften

- Titta i mitten av tändstiften (Figur 50).

Om isolatorn har en ljusbrun eller grå beläggning fungerar motorn korrekt. En svart beläggning på isolatorn betyder vanligen att luftrenaren är smutsig.

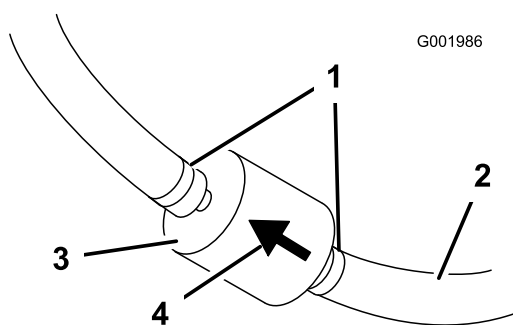
# Underhålla bränslesystemet

## Byta ut bränslefiltret

**Serviceintervall:** Var 100:e timme—Byt ut bränslefiltret.

Var 400:e timme/Årligen  
(beroende på vilket som inträffar först)—Kontrollera bränsleledningarna.

1. Lägg i parkeringsbromsen, stäng av pumpen, stanna motorn och ta ut tändningsnyckeln.
2. Frigör spärren baktill på sätet och lyft fram sätet.
3. Sätt klämmor på slangen på vardera sidan av bränslefiltret för att förhindra att gas läcker ut från slangarna när du tar bort filtret.
4. Placera ett kärl under filtret.
5. Kläm ihop ändarna på slangklämmorna och skjut bort dem från filtret (Figur 51).
6. Ta bort filtret från bränsleslangarna.



Figur 51

- |                 |                        |
|-----------------|------------------------|
| 1. Slangklämma  | 3. Filter              |
| 2. Bränsleslang | 4. Flödesriktningsspil |

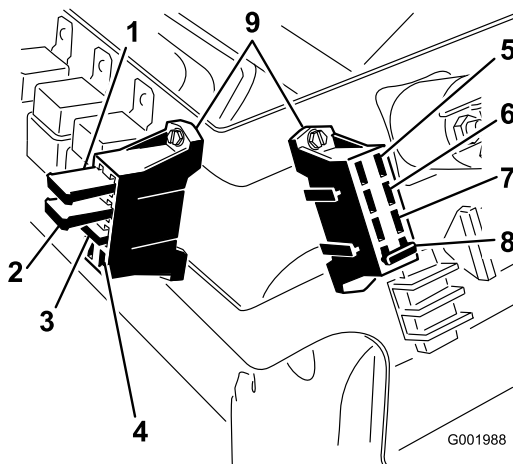
7. Montera ett nytt filter och för slangklämmorna intill filtret.

Se till att flödesriktningsspielen pekar mot motorn.

# Underhålla elsystemet

## Säkringar

Det finns två säkringsblock och en tom plats i elsystemet. Dessa är belägna under sätet (Figur 52).



Figur 52

- |  |                  |
|--|------------------|
| 1. Termisk brytare för vänster sprutrammanövreringsorgan | 6. Strålkastare  |
| 2. Termisk brytare för höger sprutrammanövreringsorgan   | 7. Farthållare   |
| 3. Skummarkör  | 8. Sprutsystem   |
| 4. Öppen plats   | 9. Säkringsblock |
| 5. Effekt  |                  |

## Serva batteriet

### Varning

#### KALIFORNIEN Proposition 65 Varning

Batteripoler och kabelanslutningar med tillbehör innehåller bly och blyföreningar, kemikalier som den amerikanska delstaten Kalifornien anser kan orsaka cancer och fortplantningsskador. Tvätta händerna efter hantering.

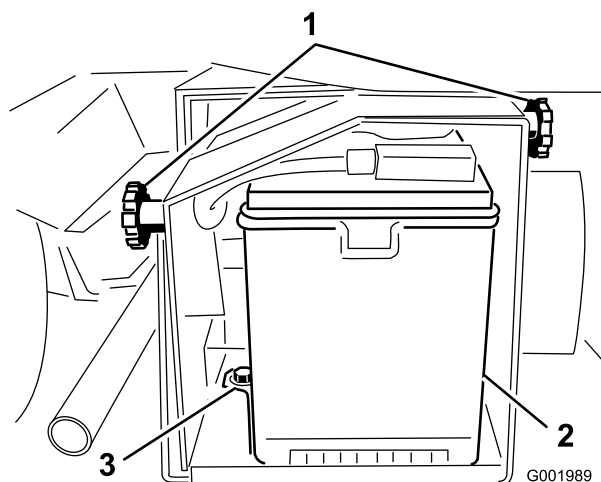
**Viktigt:** Starta inte grässpattan med hjälpbatteri.

Håll alltid batteriet rent och fulladdat. Torka av batteriet och batterilådan med en pappershandduk. Tvätta batteriuttagen med en lösning av fyra delar vatten och en del bikarbonat om de korroderat. Stryk på ett tunt lager fett på batteripolerna som skydd mot korrosion.

**Spänning:** 12 V med 280 A kallstart vid -18 °C

## Demontera batteriet

1. Ställ grässpattan på en plan yta, dra åt parkeringsbromsen, stäng av pumpen, stanna motorn och ta ut nyckeln ur tändningslåset.
2. Lossa på rattarna på sidorna av batterilådan och ta bort batterikåpan (Figur 53).



Figur 53

1. Rattar
2. Batteri
3. Hållare

3. Lossa minuskabeln (svart) från batteripolen.



**Felaktig dragning av batterikabeln kan skada grässpattan och kablarna och orsaka gnistor. Gnistorna kan få batterigaserna att explodera, vilket kan leda till personskador.**

- Lossa alltid den negativa (svarta) batterikabeln innan den positiva (röda) lossas.
- Återanslut alltid batteriets pluskabel (röd) innan minuskabeln (svart) återansluts.



**Batteriets kabelanslutningar eller verktyg av metall kan kortslutas mot metalldelar på grässpattan och orsaka gnistor. Gnistorna kan få batterigaserna att explodera, vilket kan leda till personskador.**

- När batteriet installeras eller tas bort får batterianslutningarna inte komma i kontakt med några av grässpattans metalldelar.
- Låt inte metallverktyg kortsluta mellan batterianslutningarna och grässpattans metalldelar.
- Håll alltid batteriremmen på plats för att skydda och säkra batteriet.

4. Lossa pluskabeln (röd) från batteripolen.
5. Ta bort batterihållaren och fästelementen (Figur 53).
6. Ta bort batteriet.

## Montera batteriet

**Serviceintervall:** Var 50:e timme—Kontrollera batterikablarnas anslutningar

1. Sätt batteriet på batterilådan så att batteripolerna är mot grässpattans främre del.
2. Montera batterihållaren och fäst den med fästelementen som du tog bort tidigare (Figur 53).

**Viktigt:** Håll alltid batterihållaren på plats för att skydda och säkra batteriet.

3. Anslut pluskabeln (röd) till batteriets pluspol (+) och minuskabeln (svart) till batteriets minuspol (-) med skruvarna och vingmuttrarna. Trä gummiskon över den positiva polen.
4. Montera batterikåpan och fäst den med de båda rattarna (Figur 53).

## Kontrollera elektrolytnivån

**Serviceintervall:** Var 50:e timme

**Obs:** Kontrollera batteriets elektrolytnivå en gång i månaden när maskinen står i förvaring.

1. Lossa på rattarna på sidorna av batterilådan och ta bort batterikåpan (Figur 53).
2. Ta bort påfyllningslocken. Fyll på nödvändig mängd destillerat vatten om elektrolytnivån inte når upp till påfyllningslinjen, se Fylla på vatten i batteriet.



**Batterielektrolyt innehåller svavelsyra som är ett dödligt gift och som orsakar allvarliga brännskador.**

- **Drick inte elektrolyten och låt den inte komma i kontakt med hud, ögon eller kläder. Använd skyddsglasögon för att skydda ögonen och gummihandskar för att skydda händerna.**
- **Fyll på batteriet på en plats där du har tillgång till rent vatten och kan skölja av huden.**

## Förvara batteriet

Om maskinen ska förvaras i mer än 30 dagar ska batteriet avlägsnas och laddas upp helt och hållet. Förvara det antingen på en hylla eller på maskinen. Låt kablarna vara urkopplade om det förvaras på maskinen. Förvara batteriet svalt för att undvika att det laddas ur snabbt. Håll batteriet helt uppladdat för att förhindra att det fryser.

## Fylla på vatten i batteriet

Bästa tillfället att fylla på destillerat vatten i batteriet är precis innan du ska köra maskinen. Vattnet blandas då ordentligt med elektrolyten.

1. Torka av överdelen på batteriet med en pappershandduk.
2. Ta bort påfyllningslocken från batteriet och häll sakta på destillerat vatten i varje cell tills nivån når upp till linjen. Sätt tillbaka påfyllningslocken.

**Viktigt:** Fyll inte på batteriet för mycket. Elektrolyt kan rinna över på andra delar av grässpattan och orsaka svår korrosion och skada.

## Ladda batteriet

**Viktigt:** Håll alltid batteriet fulladdat (specifik vikt på 1,260). Detta är särskilt viktigt för att batteriet inte ska skadas när temperaturen är under 0 °C.

1. Ta bort batteriet från chassit. Läs mer i avsnittet Ta bort batteriet.
2. Kontrollera elektrolytnivån; se Kontrollera elektrolytnivån.
3. Anslut en batteriladdningsanordning till batteriposterna på 3–4 A. Ladda batteriet vid ett värde av mellan 3 och 4 amp. under 4 till 8 timmar (12 volt). Överladda inte batteriet.



**När batteriet laddas bildas explosiva gaser.**

**Rök aldrig nära batteriet och håll det borta från gnistor och lågor.**

4. Sätt i batteriet i chassit, se avsnittet Montera batteriet.

# Underhålla drivsystemet

## Underhåll av primärdrivkopplingen

**Serviceintervall:** Var 400:e timme/Årligen (beroende på vilket som inträffar först)—Rengör och smörj primärdrivkopplingen.

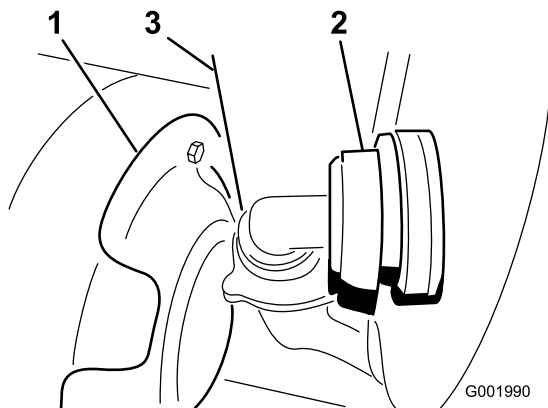
1. Stäng av motorn, ta ut nyckeln och dra åt parkeringsbromsen.
2. Lyft upp sprutans främre del och stöd den med domkrafter.



En grässprika på en domkraft kan bli instabil och halka av domkraften och orsaka skador på personer som befinner sig under.

- Starta inte motorn medan grässprika är stöttad med domkraft.
- Ta alltid ut nyckeln ur tändningen innan du kliver ned från grässprika.
- Blockera hjulen när grässprika är stöttad med domkraften.

3. Lossa slangen på tankens nedre, främre del (Figur 54).

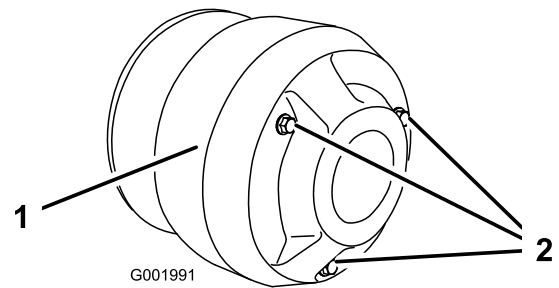


Figur 54

1. Kopplingskåpa
2. Slang
3. Värmesköld

4. Ta bort de 3 skruvarna som fäster kåpan på kopplingen och ta bort kåpan (Figur 55).

**Obs:** Du kan behöva skjuta värmeskölden (Figur 54) bakåt när du tar bort kåpan.



Figur 55

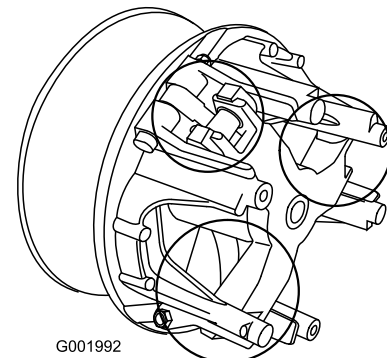
1. Kåpa
2. Bultar



Dammet i kopplingen kan spridas i luften och skada dina ögon, eller inandas och ge dig andningssvårigheter.

Använd säkerhetsglasögon och dammask eller andra typer av ögon- och andningsskydd när du utför den här proceduren.

5. Smörj de rörliga delarna i de områden som är inringade i Figur 56 med torrt sprayfett från Toro. Detta finns att köpa från din auktoriserade Toro-återförsäljare eller distributör.



Figur 56

6. Montera kopplingskåpan och fäst den med de tre bultarna som avlägsnades tidigare.
7. Anslut slangen på tankens framsida (Figur 54).

## Kontrollera hjulen/däcken

**Serviceintervall:** Varje användning eller dagligen—Kontrollera däcktrycket.  
Efter de första 8 timmarna—Dra åt hjulmuttrarna.  
Var 100:e timme—Dra åt hjulmuttrarna.



Var 100:e timme—Kontrollera skicket och slitaget på däcken.

Kontrollera trycket i däcken var 8:e timme eller dagligen för att försäkra korrekta nivåer. Pumpa däcken till 124 kPa (18 psi). Undersök även däcken för slitage eller skada.

Undersök hjulen för att se till att de sitter säkert efter de första åtta körtimmarna och därefter var 100:e körtimme. Dra åt de främre bultarna till 68–75 Nm och de bakre hjulmuttrarna till 54–81 Nm.

Kontrollera däckens tillstånd minst var 100:e arbetstimme. Olyckor under drift, som att köra in i trottoarer, kan skada ett däck eller en fälg samt störa inställningen av hjulen. Kontrollera därför däckens skick efter en olycka.

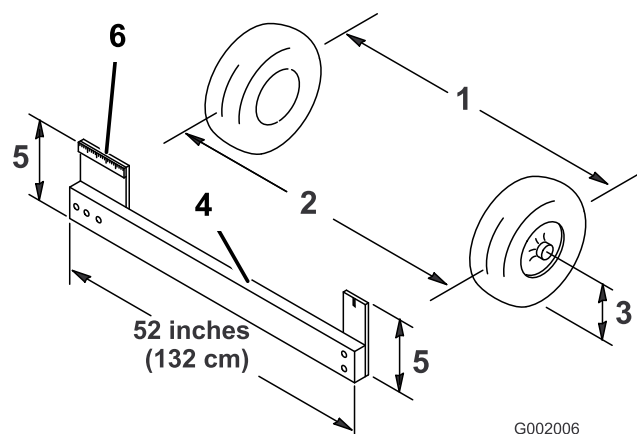
## Justera framhjulets skränkning

**Serviceintervall:** Var 100:e timme/Årligen (beroende på vilket som inträffar först)

Skränkningen bör vara 0 till 6 mm.

1. Fyll tanken med ca 303 liter vatten.
2. Kontrollera och fyll vid behov på luft i däcken. Se Kontrollera däcktrycket.
3. Kör grässprutan bakåt och framåt ett par gånger för att få A-armarna att slakna, och kör sedan minst 3 m framåt.
4. Mät avståndet mellan de båda framhjulen vid axelhöjd, både framtill och baktill på hjulen (Figur 57). En fixtur eller en justeringsmätare behövs för det bakre måttet på framhjulen vid axelns höjd. Använd samma fixtur eller justeringsmätare för att noggrant mäta framdelen på framhjulen vid axelhöjd (Figur 57).

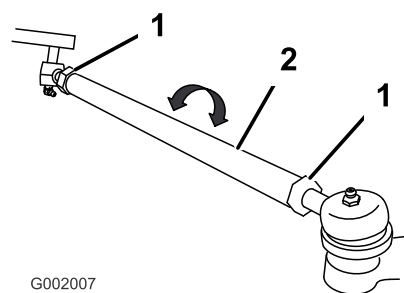
De främre delarna på framhjulen bör vara 0 till 6 mm närmare varandra än de bakre delarna på framhjulen.



Figur 57

- |                              |                                   |
|------------------------------|-----------------------------------|
| 1. Hjulets centerlinje, bak  | 4. Fixtur                         |
| 2. Hjulets centerlinje, fram | 5. Avstånd för axelns centerlinje |
| 3. Axelns centerlinje        | 6. 15 cm linjal                   |

5. Om måttet inte hamnar inom angivet område ska du lossa kontramuttrarna i båda ändarna av dragstängerna (Figur 58).



Figur 58

- |                 |              |
|-----------------|--------------|
| 1. Kontramutter | 2. Dragstång |
|-----------------|--------------|

6. Vrid bägge dragstängerna för att flytta framdelen på hjulet inåt eller utåt.

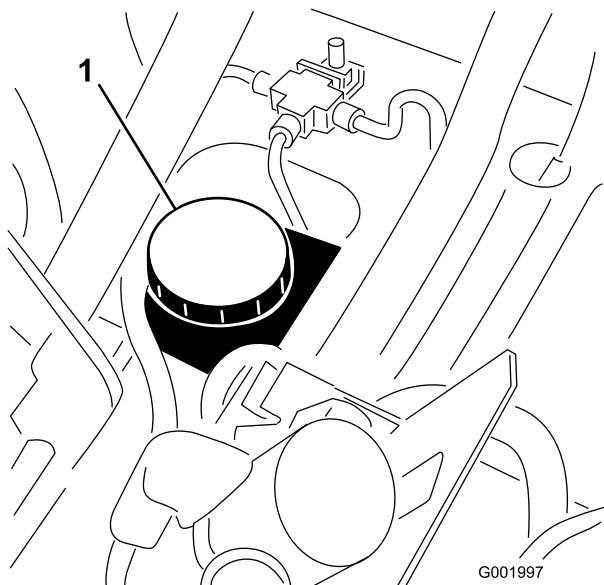
**Obs:** Dragstängerna ska vara lika långa när du är klar.

7. Dra åt dragstängernas kontramuttrar när justeringen är korrekt.
8. Se till att ratten kan svängas helt i bägge riktningar.

# Underhålla bromsarna

## Kontrollera bromsvätskenivån

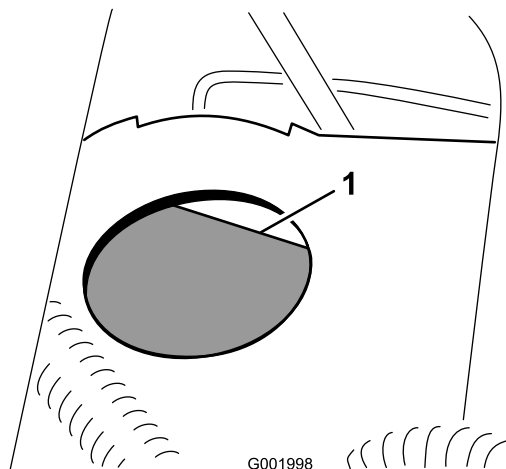
Bromsvätskebehållaren fylls i fabriken med bromsvätska av typen DOT 3. Kontrollera nivån varje dag innan du startar motorn.



Figur 59

1. Bromsvätskebehållare

1. Ställ grässprutan på en plan yta, dra åt parkeringsbromsen, stäng av pumpen, stanna motorn och ta ut nyckeln ur tändningslåset.
2. Vätskenivån ska nå upp till markeringen Full i behållaren (Figur 60).



Figur 60

1. Märket Full

3. Om vätskenivån är låg ska du göra rent runt locket, ta av locket och fylla på behållaren till korrekt nivå. Fyll inte på för mycket.

## Kontrollera bromsarna

Serviceintervall: Var 100:e timme

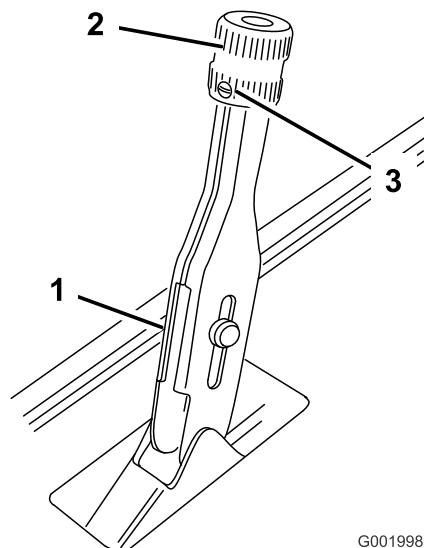
Bromsar är viktiga säkerhetsdelar på grässprutan. Kontrollera dem i enlighet med följande instruktioner:

- Undersök bromsskorna för att se efter att de inte är slitna eller skadade. Om bromsbeläggets (bromsskossens) tjocklek är mindre än 1,6 mm ska bromsskorna bytas ut.
- Undersök bromslamellen och andra delar för tecken på överdrivet slitage eller deformation. Om någon deformation upptäcks måste lämplig del bytas ut.

## Justera parkeringsbromsen

Serviceintervall: Var 200:e timme—Kontrollera parkeringsbromsen.

1. Lossa ställskruven som fäster ratten på parkeringsbromsspaken (Figur 61).



Figur 61

1. Parkeringsbromsspak
2. Ratt
3. Ställskruv

2. Vrid ratten tills en kraft på 16-20 kg krävs för att använda spaken.
3. Dra åt ställskruven.

# Underhålla remmarna

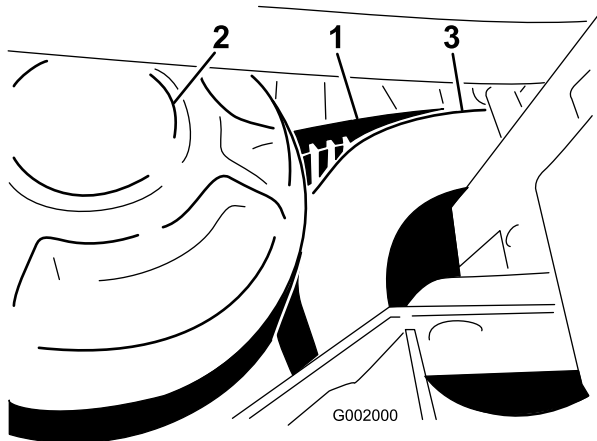
## Service av drivremmen

### Kontrollera drivremmen

**Serviceintervall:** Efter de första 8 timmarna

Var 200:e timme

1. Ställ grässpattan på en plan yta, dra åt parkeringsbromsen, flytta växelväljaren till neutralläget, stäng av pumpen, stanna motorn och ta ut nyckeln ur tändningslåset.
2. Vrid och undersök drivremmen för överdrivet slitage eller skada. Byt ut remmen vid behov.



**Figur 62**

1. Drivrem
2. Primärkoppling
3. Sekundärkoppling

## Byta ut drivremmen

1. Vrid remmen och dra den över sekundärkopplingen (Figur 62).
2. Ta bort remmen från primärkopplingen.
3. Placera den nya remmen över primärkopplingen.
4. Vrid och montera remmen över sekundärkopplingen.

## Justera styrpumpsremmen

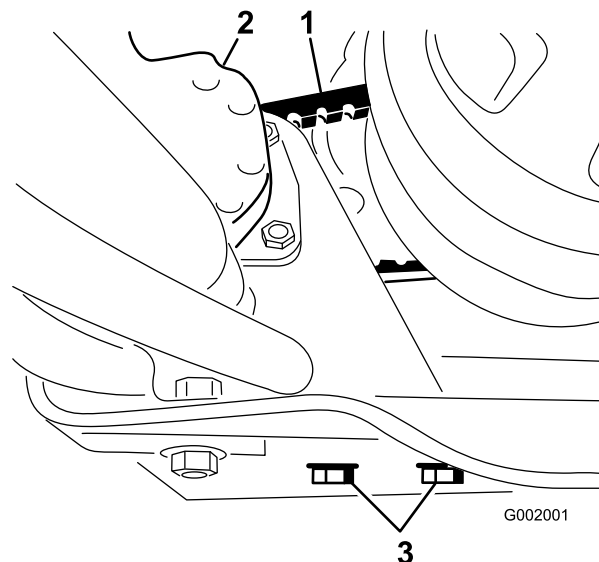
**Serviceintervall:** Efter de första 8 timmarna

Var 100:e timme

Remmen ska kunna dras ut 5 mm när en kraft på 22 N används mitt på det övre spannet.

1. Parkera maskinen på en plan yta, dra åt parkeringsbromsen, stäng av tändningen och ta ut nyckeln.

2. Lossa på styrpumpens fästbultar (Figur 63).



**Figur 63**

1. Styrpumpsrem
2. Styrpump
3. Styrpumpens fästbultar

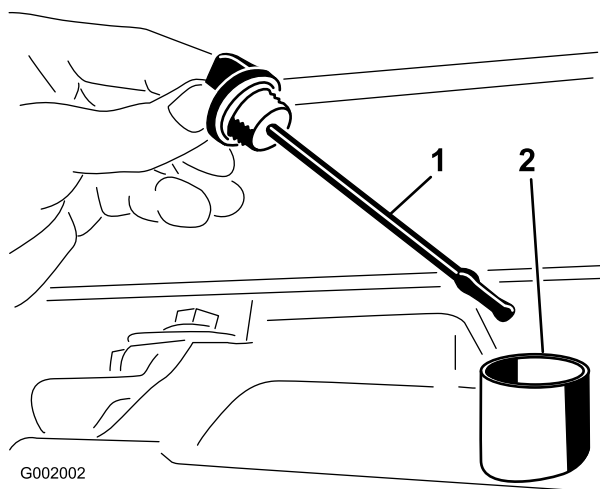
3. Flytta pumpen tills remmen går att dra ut 5 mm med en kraft på 22 N, och dra sedan åt fästbultarna. Börja med bulten närmast motorns vevaxel.

# Underhålla hydraulsystemet

## Kontrollera växellådsoljan/hydrauloljan

Serviceintervall: Var 200:e timme

1. Ställ grässpattan på en plan yta, dra åt parkeringsbromsen, stäng av pumpen, stanna motorn och ta ut nyckeln ur tändningslåset.
2. Ta ut stickan du kontrollerar växellådans oljenivå med och torka av den med en ren trasa (Figur 64).



Figur 64

1. Oljesticka
2. Påfyllningsöppning

**Viktigt:** Var mycket försiktig så att smuts eller andra föroreningar inte tar sig in i öppningen när du kontrollerar oljenivån i transmissionen.

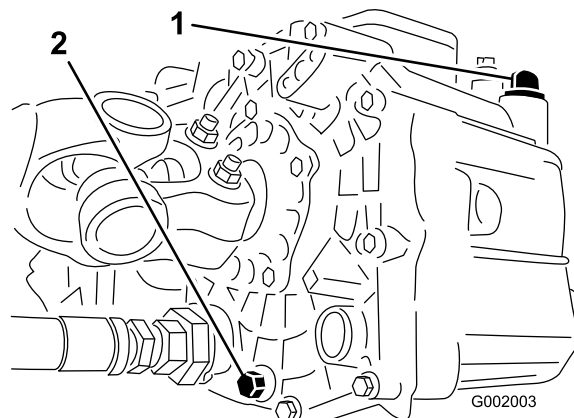
3. Sätt ner oljestickan i röret och se till att den sitter fast ordentligt. Ta ur oljestickan och kontrollera oljenivån.
4. Oljenivån i växellådan bör ligga vid toppen av den flata delen på oljestickan. Om den inte gör det fyller du på i tanken med lämplig vätska. Se Byta ut växellådsoljan/hydrauloljan.
5. Sätt ner oljestickan så den sitter ordentligt.

## Byta ut växellådsoljan/hydrauloljan

Serviceintervall: Var 800:e timme/Årligen (beroende på vilket som inträffar först)

1. Ställ grässpattan på en plan yta, dra åt parkeringsbromsen, stäng av pumpen, stanna motorn och ta ut nyckeln ur tändningslåset.

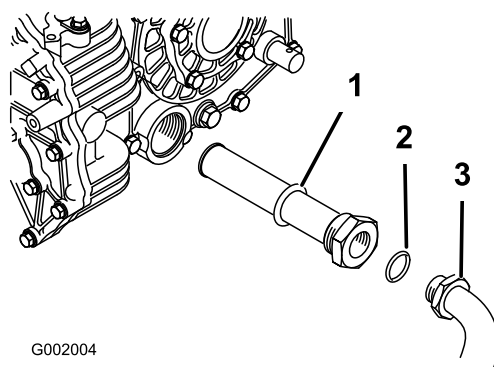
2. Sätt ett uppsamlingsstråg under avtappningspluggen på tanken.
3. Ta bort avtappningspluggen från tankens sida och låt hydrauloljan rinna ner i uppsamlingsstråget (Figur 65).



Figur 65

1. Hydrauloljesticka
2. Avtappningsplugg

4. Observera riktningen på hydraulslangen och 90-graderskopplingen som är anslutna till filtret.
5. Ta bort hydraulslangen och 90-graderskopplingen (Figur 66).



Figur 66

1. Hydraulfilter
2. O-ring
3. 0-graderskoppling

6. Ta loss filtret och rengör det genom att spola med rent avfettningsmedel.
7. Låt filtret lufttorka.
8. Montera filtret när oljan tappas ur.
9. Montera hydraulslangen och 90-graderskopplingen på filtret.
10. Sätt tillbaka och dra åt avtappningspluggen.
11. Fyll behållaren med ca 7 liter Dexron III ATF.

**Viktigt:** Använd endast specificerade hydrauloljor. Andra oljor kan orsaka skador på systemet.

12. Starta motorn och kör grässprutan för att fylla hydraulsystemet. Kontrollera oljenivån igen och fyll på om så behövs.

## Byta hydraulfiltret

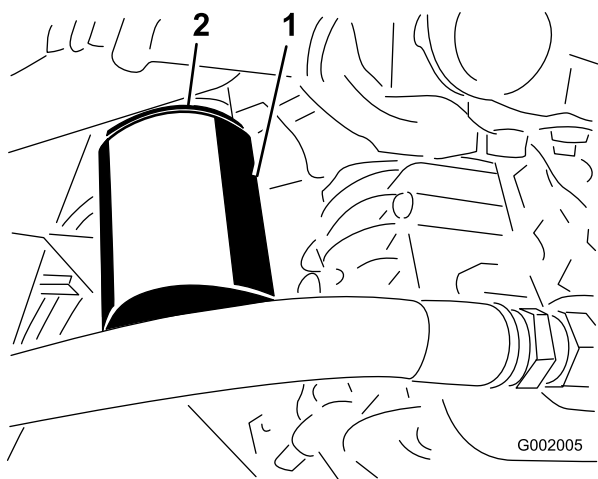
**Serviceintervall:** Efter de första 8 timmarna

Var 800:e timme/Årligen (beroende på vilket som inträffar först)

Använd ett utbytesfilter från Toro (artikelnr 54-0110).

**Viktigt:** Om något annat filter används kan garantin för några av komponenterna bli ogiltig.

1. Ställ grässprutan på en plan yta, dra åt parkeringsbromsen, stäng av pumpen, stanna motorn och ta ut nyckeln ur tändningslåset.
2. Rengör runt området där filtret monteras.
3. Placera ett kärl under filtret.
4. Ta bort filtret (Figur 67).



Figur 67

1. Hydraulfilter
2. Packning

5. Smörj den nya filterpackningen.
6. Kontrollera att området där filtret ska monteras är rent.
7. Skruva fast filtret tills packningen vidrör fästplattan, och dra sedan åt filtret ytterligare ett halvt varv.
8. Starta motorn och låt den gå i cirka två minuter för att lufta systemet. Stäng av motorn och kontrollera hydrauloljenivån. Kontrollera också om det finns läckor.

## Underhålla sprutsystemet



*De kemiska substanser som används i sprutsystemet kan vara farliga och giftiga för dig, omkringstående personer, djur, växter, jorden och annan egendom.*

- Läs och följ noga de kemiska varningsetiketterna och säkerhetsdatabladerna (MSDS) för alla använda kemikalier och använd skydd i enlighet med kemikalietillverkarnas rekommendationer. Använd till exempel lämplig personskyddsutrustning som ansiktsmask och skyddsglasögon, handskar och annan utrustning som skyddar om du skulle komma i kontakt med kemikalien.
- Tänk på att mer än en kemikalie kan ingå och att information om varje enskild kemikalie måste tas med i beräkningen.
- Använd aldrig sprutsystemet om informationen inte finns tillgänglig!
- Innan sprutsystemet används måste du kontrollera att systemet har sköljts ur tre gånger och neutraliserats enligt kemikalietillverkarens rekommendationer.
- Kontrollera att det finns rinnande vatten och tvål i närheten och tvätta omedelbart bort alla kemikalier efter kontakt med huden.

## Kontrollera slangarna

**Serviceintervall:** Var 200:e timme—Kontrollera alla slangar och anslutningar för att se om de har skador och om de är ordentligt fastsatta.

Undersök alla slangar i sprutsystemet för att se om de har några sprickor, läckor eller andra skador. Kontrollera samtidigt anslutningar och nipplar i samma syfte. Byt ut skadade slangar och nipplar.

# Underhålla pumpen

## Kontrollera pumpen

**Serviceintervall:** Var 400:e timme/Årligen (beroende på vilket som inträffar först)—Kontrollera pumpmembranet och byt ut det vid behov (kontakta en auktoriserad Toro-återförsäljare)

Var 400:e timme/Årligen (beroende på vilket som inträffar först)—Kontrollera den tryckdämpande blåsan och byt ut den vid behov. (kontakta en auktoriserad Toro-återförsäljare)

Var 400:e timme/Årligen (beroende på vilket som inträffar först)—Kontrollera pumpens backventiler och byt ut dem vid behov. (kontakta en auktoriserad Toro-återförsäljare)

**Obs:** Följande maskinkomponenter anses vara sliddelar och täcks inte av den garanti som gäller för maskinen, förutom vid tillverkningsdefekter.

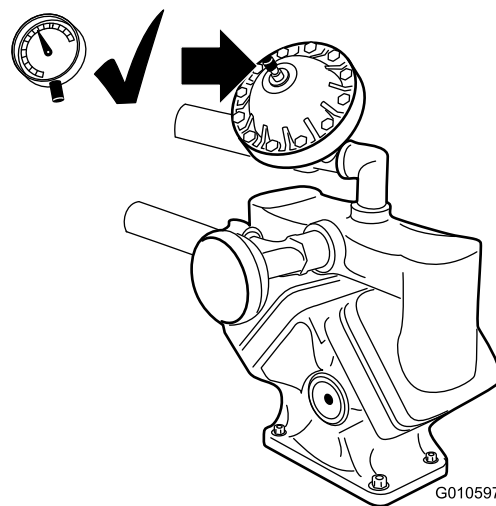
Låt en auktoriserad Toro-återförsäljare kontrollera att följande inre pumpkomponenter inte är skadade:

- pumpmembranet
- den tryckdämpande blåsan
- pumpens backventilenheter.

Byt ut komponenter vid behov.

## Justera lufttrycket i dämparen

Lufttrycket i dämparen på pumpen har av tillverkaren ställts in till 1 bar (15 psi). Det tryck som rekommenderas för dämparen är 1/3 av spruttrycket. Justera dämparen om du använder ett spruttryck över 3,1 bar (45 psi).

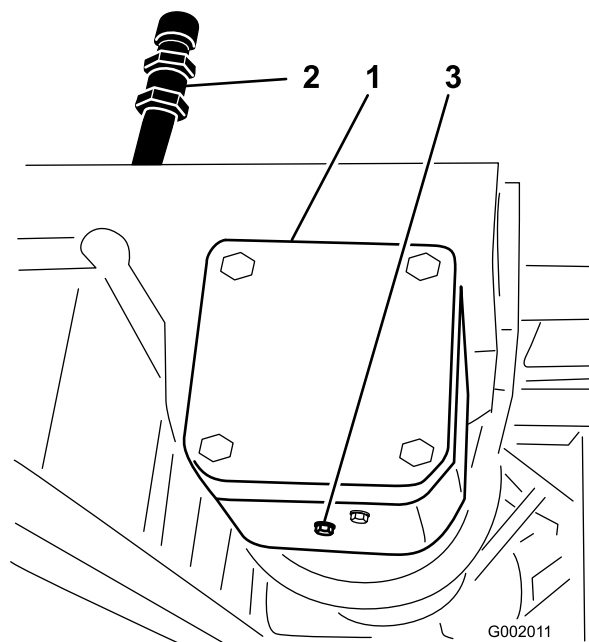


Figur 68

## Byta ut pumpdrivningens växellådsolja

**Serviceintervall:** Var 400:e timme/Årligen (beroende på vilket som inträffar först)

1. Ställ grässprutan på en plan yta, dra åt parkeringsbromsen, stäng av pumpen, stanna motorn och ta ut nyckeln ur tändningslåset.
2. Sätt ett uppsamlingstråg under avtappningspluggen på pumpdrivningens växellåda (Figur 69).



Figur 69

1. Pumpdrivningsväxellåda
2. Påfyllningsrör
3. Avtappningsplugg

3. Ta bort påfyllningspluggen och avtappningspluggen (Figur 69) och låt oljan rinna ner i uppsamlingstråget.

4. Sätt tillbaka och skruva åt pluggen när vätskan har slutat rinna.
5. Tillsätt ca 1 liter syntetiskt smörjmedel av typen Mobil SHC 634 i påfyllningsröret.

**Viktigt:** Använd enbart Mobil SHC 634 eller ett likvärdigt syntetiskt smörjmedel i växellådan. Icke-syntetiska oljor kan brytas ner och skada pumpens växellåda.

6. Montera påfyllningspluggen.

## Rengöring

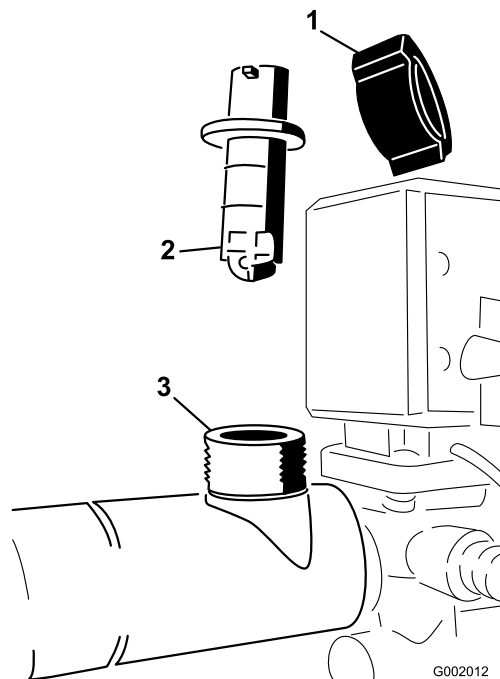
### Rengöra flödesmätaren

**Serviceintervall:** Var 400:e timme/Årligen (beroende på vilket som inträffar först)

Du kan behöva rengöra flödesmätaren emellanåt för att ta bort något som fastnat.

**Obs:** Se till att pumpen är av när du gör detta.

1. Lossa flödesmätarkabeln från ledningsnätet.
2. Ta bort fästlocket från flödesmätarstommen (Figur 70).



Figur 70

- |                        |                      |
|------------------------|----------------------|
| 1. Fästlock            | 3. Flödesmätarstomme |
| 2. Paddelhjulsaggregat |                      |

3. Dra försiktigt bort paddelhjulsaggregatet från stommen.
4. Använd varmvatten, en mjuk borste och vid behov ett mildt rengöringsmedel för att rengöra flödesmätarstommen och paddelhjulet. Avlägsna eventuellt metallskräp.

**Viktigt:** Rengör inte flödesmätaren med lösningsmedel eller bensen.

5. Sätt tillbaka paddelhjulsaggregatet i flödesmätarstommen.

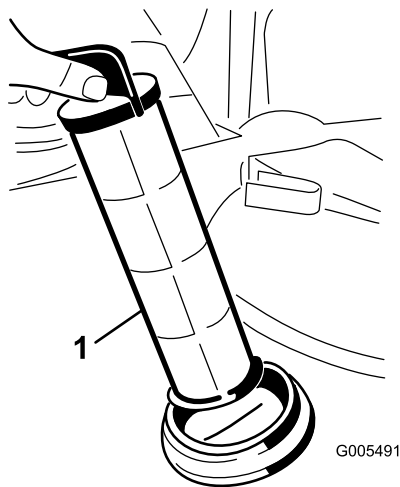
**Viktigt:** Paddelhjulsaggregatet passar endast i stommen i en riktning, i en skåra på stommens sida. Tvinga inte ner paddelhjulsaggregatet i stommen i felaktig riktning.

- Sätt tillbaka fästlocket.
- Anslut kabeln till flödesmätaren.

## Rengöra sugfiltret

**Serviceintervall:** Varje användning eller dagligen (oftare när slampulver används.)

- Avlägsna hållaren från den röda kopplingen på den stora slangen ovanpå tanken.



Figur 71

- Sugfilter
- 
- Lossa slangen från tanken.
  - Dra ut filtret från hålet.
  - Rengör filtret under rent rinnande vatten.
  - Sätt tillbaka filtret i hålet, och se till att det sitter ordentligt.
  - Anslut slangen till tankens ovandel och fäst den med hållaren.

## Förvaring

- Ställ grässpattan på en plan yta, dra åt parkeringsbromsen, stäng av pumpen, stanna motorn och ta ut nyckeln ur tändningslåset.
- Rengör hela maskinen från smuts och lort, inklusive utsidan av motorns cylinderhuvudflänsar och blåsarhuset.

**Viktigt:** Tvätta maskinen med ett mildt rengöringsmedel och vatten. Använd inte högtrycksvatten för att tvätta maskinen. Högtryckstvätt kan skada elsystemet och tvätta bort fett som behövs i friktionspunkter. Spola inte med för mycket vatten, i synnerhet inte i närheten av kontrollpanelen, lamporna, motorn och batteriet.

- Rengör sprutsystemet. Se avsnittet om rengöring.
- Tillsätt ett rosthämmande, icke alkoholbaserat frostskyddsmedel till systemet och kör pumpen i ett par minuter för att sprida det i hela systemet, och töm sedan sprutsystemet så mycket som går.
- Kontrollera bromsarna. Se Kontrollera bromsarna i avsnittet om underhåll av bromsarna.
- Serva lufttrenaren. Se Serva lufttrenaren i avsnittet om underhåll av motorn.
- Smörj sprutan. Se avsnittet om smörjning.
- Byt vevhusolja. Se Byta ut motoroljan i avsnittet om underhåll av motorn.
- Kontrollera däcktrycket. Se Kontrollera däcktrycket i avsnittet om underhåll av drivsystemet.
- Förbered bränslesystemet på följande vis om fordonet ska ställas i förvaring i mer än en månad:
  - Fyll på en oljebaserad bränslestabiliserare/-konditionerare i bränslet i tanken.  
Följ blandningsanvisningarna från tillverkaren (8 ml per liter). Använd inte en alkoholbaserad stabiliserare (etanol eller metanol).  
**Obs:** En stabiliserare/konditionerare fungerar effektivast när den blandas med färsk bensin och alltid används.
  - Kör motorn så att det stabiliserade bränslet fördelas i bränslesystemet (5 minuter).
  - Stanna motorn, låt den svalna och töm bränsletanken.
  - Starta motorn igen och kör den tills den stannar.
  - Choka motorn.
  - Starta och kör den tills den inte längre startar.



G. Kassera bränslet på lämpligt sätt. Återvinn enligt lokala föreskrifter.

**Viktigt: Förvara inte stabiliserad bensin längre än tre månader.**

11. Ta bort tändstiften och kontrollera deras skick.  
Se Byta ut tändstiften i avsnittet om underhåll av motorn.
12. Håll i två matskedar motorolja i respektive tändstiftshål när stiften är borttagna.
13. Använd elstarten för att dra runt motorn och sprida oljan inuti cylindern.
14. Montera tändstiften och dra åt dem till rekommenderat vridmoment. Se Byta ut tändstiften i avsnittet om underhåll av motorn.

**Obs:** Montera inte tändkabeln.

15. Ta bort batteriet från chassit, kontrollera elektrolytnivån och ladda batteriet helt. Se Serva batteriet i avsnittet om underhåll av elektriska system.

**Obs:** Ha inte kablarna anslutna till batteriet under förvaringen.

**Viktigt: Batteriet måste vara fulladdat så att det inte fryser och skadas vid temperaturer under 0 °C. Ett fulladdat batteri behåller sin laddning i ungefär 50 dagar vid temperaturer under 4 °C. Vid temperaturer över 4 °C ska du kontrollera vattennivån i batteriet och ladda batteriet var 30:e dag.**

16. Kontrollera och dra åt alla bultar, muttrar och skruvar. Reparera eller byt ut skadade delar.
17. Kontrollera tillståndet för samtliga sprutslangar och byt ut de som är skadade eller slitna.
18. Dra åt samtliga slangmuffar.
19. Måla i lackskador och bara metallytor.  
Färg finns att köpa hos din närmaste auktoriserade återförsäljare.
20. Förvara maskinen i ett rent och torrt garage eller lagerutrymme.
21. Avlägsna tändningsnyckeln och placera den på en säker plats utom räckhåll för barn.
22. Täck över maskinen för att skydda den och hålla den ren.

# Felsökning

## Felsöka motorn och fordonet

Problem	Möjliga orsaker	Åtgärd
Startmotorn startar inte.	<ol style="list-style-type: none"><li>1. Växelväljaren är i en annan växel än neutralläget.</li><li>2. De elektriska anslutningarna har korroderat eller lossnat.</li><li>3. En säkring har gått eller är lös.</li><li>4. Batteriet är urladdat.</li><li>5. Det finns ett fel i säkerhetssystemet.</li><li>6. En trasig startmotor eller magnetspole.</li><li>7. Anfrätta inre motorkomponenter.</li></ol>	<ol style="list-style-type: none"><li>1. Trampa ned bromspedalen och flytta växelväljaren till neutralläget.</li><li>2. Kontrollera att de elektriska anslutningarna har god kontakt.</li><li>3. Korrigera eller byt ut säkringen.</li><li>4. Ladda eller byt ut batteriet.</li><li>5. Kontakta en auktoriserad serviceverkstad.</li><li>6. Kontakta en auktoriserad serviceverkstad.</li><li>7. Kontakta en auktoriserad serviceverkstad.</li></ol>
Motorn går runt men vill inte starta.	<ol style="list-style-type: none"><li>1. Bränsletanken är tom.</li><li>2. Det finns smuts, vatten eller gammalt bränsle i bränslesystemet.</li><li>3. Igensatt bränsleledning.</li><li>4. Tändkabeln är lös.</li><li>5. Ett tändstift har skadats eller är smutsigt.</li><li>6. Brytreläet är inte inkopplat.</li><li>7. Tändningen är trasig.</li></ol>	<ol style="list-style-type: none"><li>1. Fyll på med färskt bränsle.</li><li>2. Töm och spola bränslesystemet; tillsätt färskt bränsle.</li><li>3. Rengör eller byt ut.</li><li>4. Anslut tändstiftet igen.</li><li>5. Byt ut tändstiftet.</li><li>6. Kontakta en auktoriserad serviceverkstad.</li><li>7. Kontakta en auktoriserad serviceverkstad.</li></ol>
Motorn startar men vill inte fortsätta gå.	<ol style="list-style-type: none"><li>1. Bränsletankens ventil är blockerad.</li><li>2. Det förekommer smuts eller vatten i bränslesystemet.</li><li>3. Bränslefiltret är igensatt.</li><li>4. En säkring har gått eller är lös.</li><li>5. Insprutningspumpen är trasig.</li><li>6. Förgasaren är trasig.</li><li>7. Lösa kablar eller dåliga anslutningar.</li><li>8. Cylinderhuvudets packning är trasig.</li></ol>	<ol style="list-style-type: none"><li>1. Sätt på tanklocket.</li><li>2. Töm och spola bränslesystemet; tillsätt färskt bränsle.</li><li>3. Byt ut bränslefiltret.</li><li>4. Korrigera eller byt ut säkringen.</li><li>5. Kontakta en auktoriserad serviceverkstad.</li><li>6. Kontakta en auktoriserad serviceverkstad.</li><li>7. Kontrollera och fäst kabelanslutningarna.</li><li>8. Kontakta en auktoriserad serviceverkstad.</li></ol>
Motorn går men hackar eller misständer.	<ol style="list-style-type: none"><li>1. Det finns smuts, vatten eller gammalt bränsle i bränslesystemet.</li><li>2. En tändkabel är lös.</li><li>3. Ett tändstift är trasigt.</li><li>4. Lösa kablar eller dåliga anslutningar.</li><li>5. Motorn överhettas.</li></ol>	<ol style="list-style-type: none"><li>1. Töm och spola bränslesystemet; tillsätt färskt bränsle.</li><li>2. Anslut tändkabeln igen.</li><li>3. Byt ut tändstiftet.</li><li>4. Kontrollera och fäst kabelanslutningarna.</li><li>5. Se Motorn överhettas.</li></ol>

Problem	Möjliga orsaker	Åtgärd
Motorn vill inte gå på tomgång.	<ol style="list-style-type: none"> <li>1. Bränsletankens ventil är blockerad.</li> <li>2. Det finns smuts, vatten eller gammalt bränsle i bränslesystemet.</li> <li>3. Ett tändstift har skadats eller är trasigt.</li> <li>4. Förgasarens tomgångskanaler är igensatta.</li> <li>5. Justeringskruven till tomgångshastigheten är felaktigt inställd.</li> <li>6. Insprutningspumpen är trasig.</li> <li>7. Låg kompression.</li> <li>8. Luftrenarinsatsen är smutsig.</li> </ol>	<ol style="list-style-type: none"> <li>1. Sätt på tanklocket.</li> <li>2. Töm och spola bränslesystemet; tillsätt färskt bränsle.</li> <li>3. Byt ut tändstiftet.</li> <li>4. Kontakta en auktoriserad serviceverkstad.</li> <li>5. Kontakta en auktoriserad serviceverkstad.</li> <li>6. Kontakta en auktoriserad serviceverkstad.</li> <li>7. Kontakta en auktoriserad serviceverkstad.</li> <li>8. Rengör eller byt ut.</li> </ol>
Motorn överhettas.	<ol style="list-style-type: none"> <li>1. Oljenivån i vevhuset är inkorrekt.</li> <li>2. För mycket last.</li> <li>3. Luftintagsgallren är smutsiga.</li> <li>4. Kylflänsarna och luftkanalerna under motorns fläkthus och/eller det roterande luftintagsgallret är igensatta.</li> <li>5. Bränsleblandningen är för tunn.</li> </ol>	<ol style="list-style-type: none"> <li>1. Fyll på eller töm till markeringen Full.</li> <li>2. Minska lasten; kör med lägre hastighet.</li> <li>3. Rengör efter varje användning.</li> <li>4. Rengör efter varje användning.</li> <li>5. Kontakta en auktoriserad serviceverkstad.</li> </ol>
Motorn tappar kraft.	<ol style="list-style-type: none"> <li>1. Oljenivån i vevhuset är inkorrekt.</li> <li>2. Luftrenarinsatsen är smutsig.</li> <li>3. Det finns smuts, vatten eller gammalt bränsle i bränslesystemet.</li> <li>4. Motorn är överhettad.</li> <li>5. Ett tändstift har skadats eller är smutsigt.</li> <li>6. Ventilationshålet i bränsletankens ventilkoppling är igensatt.</li> <li>7. Låg kompression.</li> </ol>	<ol style="list-style-type: none"> <li>1. Fyll på eller töm till markeringen Full.</li> <li>2. Rengör eller byt ut.</li> <li>3. Töm och spola bränslesystemet; tillsätt färskt bränsle.</li> <li>4. Se Motorn överhettas.</li> <li>5. Byt ut tändstiftet.</li> <li>6. Sätt på tanklocket.</li> <li>7. Kontakta en auktoriserad serviceverkstad.</li> </ol>
Onormal vibrations- eller bullernivå.	<ol style="list-style-type: none"> <li>1. Motorns fästbultar är lösa.</li> <li>2. Det är fel på motorn.</li> </ol>	<ol style="list-style-type: none"> <li>1. Dra åt motorns fästbultar.</li> <li>2. Kontakta en auktoriserad serviceverkstad.</li> </ol>
Maskinen går inte, eller går trögt i båda riktningarna på grund av att motorn kör fast eller motorstopp inträffar.	<ol style="list-style-type: none"> <li>1. Parkeringsbromsen är ilagd.</li> </ol>	<ol style="list-style-type: none"> <li>1. Frigör parkeringsbromsen.</li> </ol>
Maskinen går inte i någon riktning.	<ol style="list-style-type: none"> <li>1. Växelväljaren är i neutralläget.</li> <li>2. Parkeringsbromsen har inte frigjorts eller kan inte frigöras.</li> <li>3. Transmissionen är trasig.</li> <li>4. Reglagelänkaget behöver justeras eller bytas ut.</li> <li>5. Drivaxeln eller hjulnavsnyckeln har skadats.</li> </ol>	<ol style="list-style-type: none"> <li>1. Trampa ned bromsen och lägg i växelväljaren.</li> <li>2. Frigör parkeringsbromsen eller kontrollera länkaget.</li> <li>3. Kontakta en auktoriserad serviceverkstad.</li> <li>4. Kontakta en auktoriserad serviceverkstad.</li> <li>5. Kontakta en auktoriserad serviceverkstad.</li> </ol>

## Felsöka sprutsystemet

Problem	Möjliga orsaker	Åtgärd
En sprutrampssektion sprutar inte.	<ol style="list-style-type: none"> <li>1. Den elektriska anslutningen på sprutrampsventilen är smutsig eller frånkopplad.</li> <li>2. Trasig säkring.</li> <li>3. Klämd slang.</li> <li>4. En överströmningsventil till en sprutramp är felaktigt justerad.</li> <li>5. Skadad sprutrampsventil.</li> <li>6. Skadat elsystem.</li> </ol>	<ol style="list-style-type: none"> <li>1. Stäng av ventilen manuellt. Koppla från den elektriska anslutningen på ventilen och rengör alla kablar, och anslut den igen.</li> <li>2. Kontrollera säkringarna och byt ut efter behov.</li> <li>3. Reparera eller byt ut slangen.</li> <li>4. Justera sprutrampens överströmningsventiler.</li> <li>5. Kontakta en auktoriserad serviceverkstad.</li> <li>6. Kontakta en auktoriserad serviceverkstad.</li> </ol>
En sprutrampssektion stängs inte av.	<ol style="list-style-type: none"> <li>1. Ventilen är skadad.</li> </ol>	<ol style="list-style-type: none"> <li>1. Stäng av sprutsystemet och pumpen och stäng av grässprutan. Ta bort hållaren under sprutrampsventilen och dra ut motorn och skaftet. Undersök samtliga delar och byt ut de som ser ut att vara skadade.</li> </ol>
En sprutrampsventil läcker.	<ol style="list-style-type: none"> <li>1. En o-ring är utsliten.</li> </ol>	<ol style="list-style-type: none"> <li>1. Stäng av sprutsystemet och pumpen och stäng av grässprutan. Montera isär ventilen och byt ut o-ringarna.</li> </ol>
Trycket sjunker när en sprutramp slås på.	<ol style="list-style-type: none"> <li>1. Sprutrampens överströmningsventil är felaktigt justerad.</li> <li>2. Något har fastnat i sprutrampens ventilstomme.</li> <li>3. Ett munstycksfilter är skadat eller igensatt.</li> </ol>	<ol style="list-style-type: none"> <li>1. Justera sprutrampens överströmningsventil.</li> <li>2. Ta bort inlopps- och utloppsanslutningarna till sprutrampens ventil och ta bort blockeringen.</li> <li>3. Ta bort alla munstycken och kontrollera dem.</li> </ol>
Sprutrampens manövreringsorgan fungerar inte som det ska.	<ol style="list-style-type: none"> <li>1. En termisk brytare i säkringsblocket som ansvarar för att driva manövreringsorganet har utlösts på grund av överhettning.</li> <li>2. En termisk brytare i rampmanövreringsorganet som ansvarar för att driva manövreringsorganet har utlösts eller fungerar inte som den ska.</li> </ol>	<ol style="list-style-type: none"> <li>1. Låt systemet svalna innan du återupptar arbetet. Om den termiska brytaren utlöses upprepade gånger ska du kontakta en auktoriserad serviceverkstad.</li> <li>2. Kontakta en auktoriserad serviceverkstad.</li> </ol>

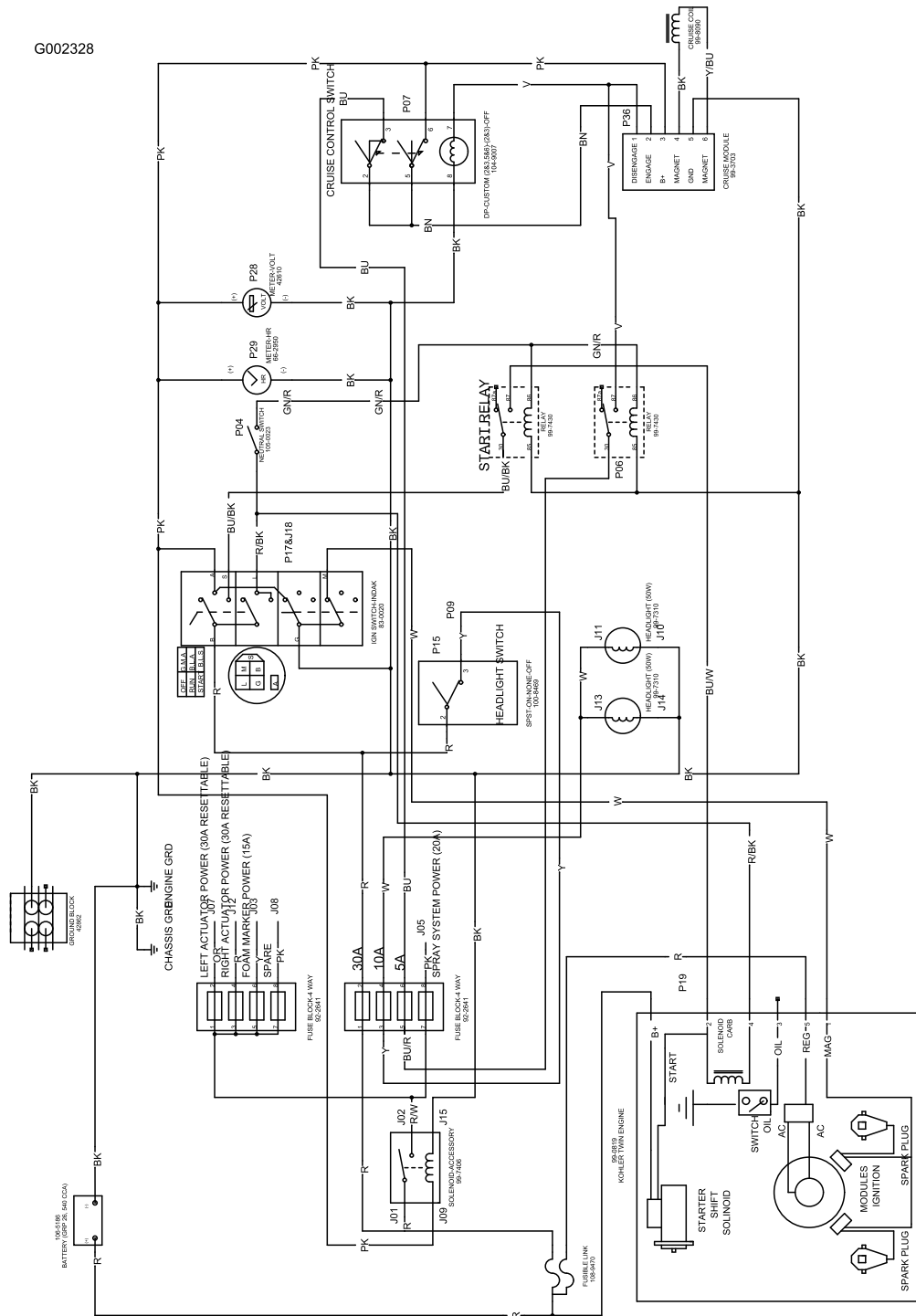
## Felsöka Spray Pro-monitorn

Problem	Möjliga orsaker	Åtgärd
Monitorn fungerar inte.	<ol style="list-style-type: none"> <li>1. Monitorkabeln är lös eller urkopplad.</li> <li>2. Monitorn eller kabeln är skadad.</li> </ol>	<ol style="list-style-type: none"> <li>1. Anslut monitorkabeln.</li> <li>2. Kontakta en auktoriserad serviceverkstad.</li> </ol>
Hastigheten är alltid 0 eller felaktig.	<ol style="list-style-type: none"> <li>1. Monitorkabeln sitter löst.</li> <li>2. Hastighetsgivaren är inte korrekt kalibrerad.</li> <li>3. Hastighetsgivaren är skadad.</li> </ol>	<ol style="list-style-type: none"> <li>1. Anslut monitorkabeln.</li> <li>2. Kalibrera hastighetsgivaren.</li> <li>3. Kontakta en auktoriserad serviceverkstad.</li> </ol>

<b>Problem</b>	<b>Möjliga orsaker</b>	<b>Åtgärd</b>
Inställningen för Area (Område) är felaktig.	<ol style="list-style-type: none"> <li>1. Sprutans bredd är felaktigt angiven.</li> <li>2. Hastighetsgivaren är inte korrekt kalibrerad.</li> <li>3. Hastighetsgivaren är skadad.</li> </ol>	<ol style="list-style-type: none"> <li>1. Kontrollera och ange den korrekta bredden i kalibreringsläget.</li> <li>2. Kalibrera hastighetsgivaren.</li> <li>3. Kontakta en auktoriserad serviceverkstad.</li> </ol>
Inställningen för Distance (Avstånd) är felaktig.	<ol style="list-style-type: none"> <li>1. Hastighetsgivaren är inte korrekt kalibrerad.</li> <li>2. Hastighetsgivaren är skadad.</li> </ol>	<ol style="list-style-type: none"> <li>1. Kalibrera hastighetsgivaren.</li> <li>2. Kontakta en auktoriserad serviceverkstad.</li> </ol>
Monitorn visar inte Application rate (Spruthastighet) eller Total volume (Total volym).	<ol style="list-style-type: none"> <li>1. Monitorkabeln sitter löst.</li> <li>2. Flödesmätaren är smutsig eller igensatt.</li> <li>3. Flödesmätaren är inte korrekt kalibrerad.</li> <li>4. Flödesmätaren är skadad.</li> </ol>	<ol style="list-style-type: none"> <li>1. Anslut monitorkabeln.</li> <li>2. Rengör flödesmätaren.</li> <li>3. Kalibrera flödesmätaren.</li> <li>4. Kontakta en auktoriserad serviceverkstad.</li> </ol>
Inställningen för Total volume (Total volym) är felaktig.	<ol style="list-style-type: none"> <li>1. Flödesmätaren är smutsig eller igensatt.</li> <li>2. Flödesmätaren är inte korrekt kalibrerad.</li> <li>3. Flödesmätaren är skadad.</li> </ol>	<ol style="list-style-type: none"> <li>1. Rengör flödesmätaren.</li> <li>2. Kalibrera flödesmätaren.</li> <li>3. Kontakta en auktoriserad serviceverkstad.</li> </ol>
Monitorn visar 6553.5 för inställningen Application rate (Spruthastighet).	<ol style="list-style-type: none"> <li>1. Monitorn kan inte ta emot data från hastighetsgivaren.</li> </ol>	<ol style="list-style-type: none"> <li>1. Kontakta en auktoriserad serviceverkstad.</li> </ol>
Monitorn fungerar inte som den ska.	<ol style="list-style-type: none"> <li>1. En kommunikationsradio befinner sig för nära monitorn eller dess kablar.</li> </ol>	<ol style="list-style-type: none"> <li>1. Håll kommunikationsradioapparater på avstånd från monitorn och dess kablar.</li> </ol>
Måtten i teckenfönstret är orimliga.	<ol style="list-style-type: none"> <li>1. Mätenheterna är inställda på ett annat system än det du förväntar dig.</li> </ol>	<ol style="list-style-type: none"> <li>1. Kontrollera mätenheterna för att se till att de är korrekt inställda.</li> </ol>
I monitorn visas "OFL".	<ol style="list-style-type: none"> <li>1. Högsta tillåtna data har överskridits.</li> </ol>	<ol style="list-style-type: none"> <li>1. Tryck på knappen [Reset] och håll ner den tills monitorn rensas.</li> </ol>

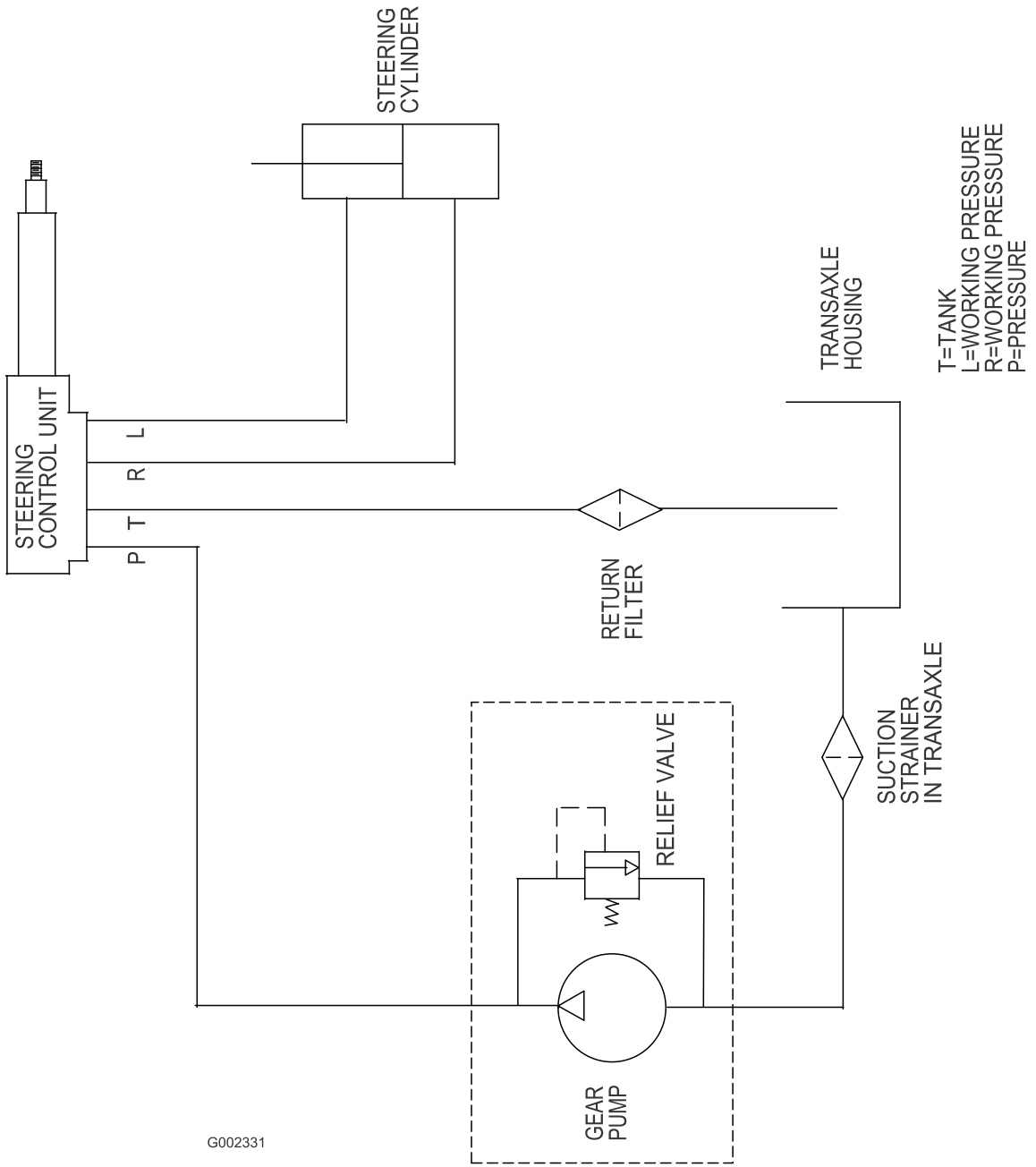
# Scheman

G002328



Elschema, fordon (Rev. B)



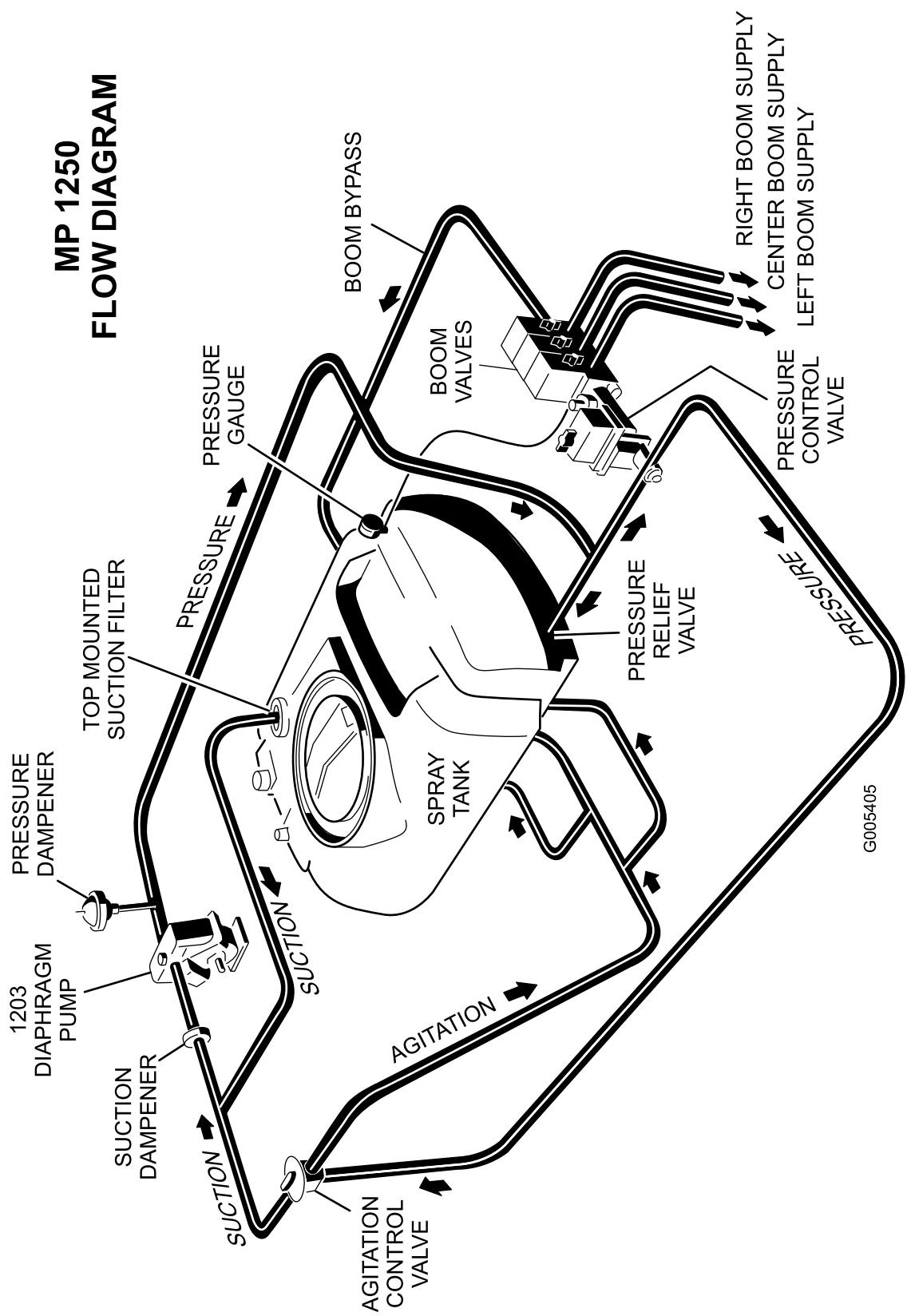


G002331

**Hydraulik (Rev. A)**



# MP 1250 FLOW DIAGRAM



G005405

Flödesdiagram (Rev. A)

# Anteckningar:

# Anteckningar:



## Toros allmänna produktgaranti

### Två års begränsad garanti

#### Produkter och fel som omfattas

The Toro Company och dess dotterbolag Toro Warranty Company garanterar gemensamt, och i enlighet med ett avtal dem emellan, att din Toro-produkt ("produkten") är fri från material- och tillverkningsfel i två år eller 1 500 arbetstimmar\*, beroende på vilket som inträffar först. Den här garantin gäller för alla produkter förutom luftare (och för dem finns det separata garantiförklaringar). Om ett fel som omfattas av garantin föreligger, kommer vi att reparera produkten utan kostnad för dig. Detta omfattar feldiagnos, utförande av arbetet, reservdelar och transport. Den här garantin börjar gälla det datum då produkten levereras till den ursprungliga köparen i återförsäljarledet.

\* Produkt som är utrustad med timmätare

#### Anvisningar för garantiservice

Du är ansvarig för att meddela produkt-distributören eller den auktoriserade återförsäljaren som du köpte produkten av så snart du tror att ett fel som omfattas av garantin föreligger. Om du behöver hjälp med att hitta en produkt-distributör eller auktoriserad återförsäljare, eller om du har några frågor som rör dina rättigheter och skyldigheter beträffande garantin, är du välkommen att kontakta oss på:

Toro Commercial Products Service Department  
Toro Warranty Company  
8111 Lyndale Avenue South  
Bloomington, MN 55420-1196, USA  
952-888-8801  
E-post: commercial.warranty@toro.com

#### Ägarens ansvar

Som ägare till produkten är du ansvarig för att utföra det underhåll och de justeringar som krävs, i enlighet med anvisningarna i *bruksanvisningen*. Om du inte utför det underhåll och de justeringar som krävs kan detta leda till att ett eventuellt garantianspråk inte godkänns.

#### Produkter och fel som inte omfattas

Det är inte alla produkt- eller funktionsfel som kan inträffa under garantiperioden som beror på material- eller tillverkningsfel. Den här garantin omfattar inte följande:

- Produktfel som orsakas av att andra reservdelar än sådana som har tillverkats av Toro används eller av att extra, modifierade tillbehör och produkter som inte har tillverkats av Toro monteras och används. I vissa fall erbjuder tillverkaren en separat garanti för sådana produkter.
- Produktfel som orsakas av underlåtenhet att utföra det underhåll och/eller de justeringar som rekommenderas. Garantianspråk kan komma att underkännas om Toro-produkten inte underhålls i enlighet med anvisningarna i stycket Rekommenderat underhåll i *bruksanvisningen*.
- Produktfel som orsakas av felaktig, slarvig eller vårdslös användning av produkten.
- Slitdelar som förbrukas genom användningen, förutom om dessa visar sig vara defekta. Exempel på slitdelar som förbrukas, eller används upp, vid normal användning av produkten omfattar, men är inte begränsade till, bromsklossar och bromsbelägg, lamellbelägg, knivar, cylindrar, underknivar, harvpinnar, tändstift, svänghjul, däck, filter, remmar samt vissa sprutkomponenter som membran, munstycken och backventiler m.m.
- Fel som orsakas av yttre påverkan. Yttre påverkan omfattar, men är inte begränsad till, väder, förvaringsomständigheter, föroreningar, användning av kylvätskor, smörjmedel, tillsatser, konstgödning, vatten eller kemikalier m.m. som ej har godkänts.
- Normalt förekommande buller, vibrationer, slitage och försämringar.

- Normalt slitage omfattar, men är inte begränsat till, skador på säten till följd av slitage eller nötning, slitage på målade ytor, repor på dekaleringar eller fönster m.m.

#### Reservdelar

Reservdelar som ska bytas ut i samband med det underhåll som krävs omfattas endast av garantin under perioden fram till den planerade tidpunkten för utbytet av delen. Delar som byts ut i enlighet med den här garantin omfattas av garantin under hela den återstående produktgarantin och tillfaller Toro. Toro fattar det slutliga beslutet om huruvida en befintlig del eller enhet ska repareras eller bytas ut. Toro har rätt att använda omarbetade reservdelar vid garantireparationer.

#### Anmärkning om garantin för djupurladdningsbatterier:

Djupurladdningsbatterier har en total livslängd på ett visst antal kilowattimmar. Den totala livslängden kan förlängas eller förkortas genom olika användnings-, laddnings- och underhållstekniker. I och med att batterierna i produkten används, förkortas användningstiden mellan laddningsintervallen gradvis till dess att batterierna är helt förbrukade. Det är ägaren till produkten som ansvarar för att ersätta batterier som förbrukas genom normal användning. Det kan bli nödvändigt att byta ut batterierna under den normala garantiperioden, och det sker då på ägarens bekostnad.

#### Ägaren bekostar underhållet

Den vanliga service som krävs för Toro-produkter omfattar bland annat att finjustera motorn, smörja, rengöra och polera, byta filter och kylvätska samt att utföra det underhåll som rekommenderas. Sådan service får ägaren själva bekosta.

#### Allmänna villkor

Reparation av en auktoriserad Toro-distributör eller Toro-återförsäljare är den enda kompensation som du har rätt till under denna garanti.

Varken The Toro Company eller Toro Warranty Company är ansvariga för indirekta eller oförutsedda skador eller följdskador som uppkommer i samband med användningen av de Toro-produkter som omfattas av denna garanti. Det inkluderar alla kostnader eller utgifter för att tillhandahålla ersättningsutrustning eller service under rimliga perioder med funktionsfel eller avsaknad av möjlighet att använda produkten medan reparationer som omfattas av garantin utförs. Med undantag för den emissionsgaranti som nämns nedan, och endast om denna är tillämplig, ges ingen annan uttrycklig garanti. Alla indirekta garantier i fråga om säljbarhet och användningslämplighet är begränsade till denna uttryckliga garantis varaktighet.

I vissa stater är det inte tillåtet att undanta oförutsedda skador eller följdskador, eller att tidsbegränsa en indirekt garantis varaktighet, och i dessa fall är det möjligt att ovanstående undantag och begränsningar inte gäller. Denna garanti ger dig specifika juridiska rättigheter, och du kan även ha andra rättigheter som varierar från stat till stat.

#### Anmärkning om motorgarantin:

Produktens emissionskontrollsystem kan omfattas av en separat garanti som uppfyller de krav som har fastställts av den amerikanska miljömyndigheten (Environmental Protection Agency, EPA) och/eller Kaliforniens luftskyddsmyndighet (California Air Resources Board, CARB). Tidsbegränsningarna som anges ovan är inte tillämpliga i fråga om garantin för emissionskontrollsystem. Se garantiförklaringen om emissionskontroll som finns i *bruksanvisningen* eller i motortillverkarens dokumentation för ytterligare information.

#### Andra länder än USA och Kanada

Kunder som har köpt Toro-produkter som har exporterats från USA eller Kanada ska kontakta sin Toro-distributör (återförsäljare) för att få garantipolicy för sitt eget land eller sin provins eller stat. Om du av någon anledning är missnöjd med din distributörs service eller har svårt att få garantiupplysningar bör du kontakta Toro-importören.