

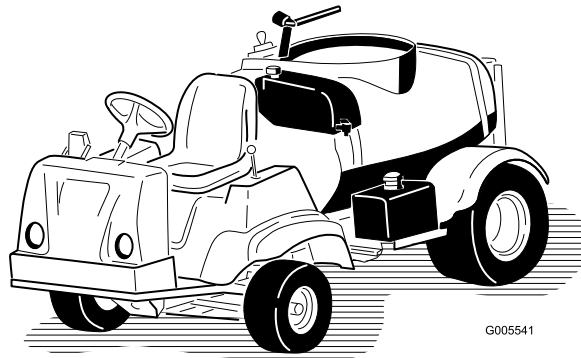


**Count on it.**

**Manual del operador**

**Pulverizador para césped  
Multi-Pro® 1250**

Nº de modelo 41179—Nº de serie 290000001 y superiores



G005541

## Advertencia

### CALIFORNIA

#### Advertencia de la Propuesta 65

Los gases de escape de este producto contienen productos químicos que el Estado de California sabe que causan cáncer, defectos congénitos u otros peligros para la reproducción.

**Importante:** Este motor no está equipado con un silenciador con parachispas. Es una infracción de la legislación de California (California Public Resource Code Section 4442) la utilización o la operación del motor en cualquier terreno de bosque, monte o terreno cubierto de hierba. Otros estados o zonas federales pueden tener una legislación similar.

Este sistema de encendido por chispa cumple la norma canadiense ICES-002.

El *Manual del propietario del motor* adjunto ofrece información sobre las normas de la U.S. Environmental Protection Agency (EPA) y de la California Emission Control Regulation sobre sistemas de emisiones, mantenimiento y garantía. Puede solicitarse un manual nuevo al fabricante del motor.

## Introducción

Lea este manual detenidamente para aprender a utilizar y mantener correctamente su producto. La información de este manual puede ayudarle a usted y a otros a evitar lesiones personales y daños al producto. Aunque Toro diseña y fabrica productos seguros, usted es responsable de utilizar el producto de forma correcta y segura. Usted puede ponerse en contacto directamente con Toro en [www.Toro.com](http://www.Toro.com) si desea información sobre productos y accesorios, o si necesita localizar un distribuidor o registrar su producto.

Cuando necesite asistencia técnica, piezas genuinas Toro o información adicional, póngase en contacto con un Servicio Técnico Autorizado o con Asistencia al Cliente Toro, y tenga a mano los números de modelo y serie de su producto. Figura 1 indica la ubicación de los números de modelo y serie en el producto.

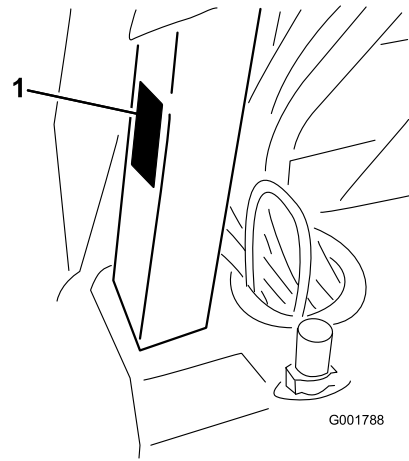


Figura 1

1. Ubicación de los números de modelo y de serie

Nº de modelo \_\_\_\_\_

Nº de serie \_\_\_\_\_

Este manual identifica peligros potenciales y contiene mensajes de seguridad identificados por el símbolo de alerta de seguridad (Figura 2), que señala un peligro que puede causar lesiones graves o la muerte si usted no sigue las precauciones recomendadas.



Figura 2

1. Símbolo de alerta de seguridad.

Este manual utiliza dos palabras más para resaltar información. **Importante** llama la atención sobre información mecánica especial, y **Nota** resalta información general que merece una atención especial.

# Contenido

Introducción .....	2	Mantenimiento del limpiador de aire .....	43
Seguridad .....	4	Mantenimiento del aceite de motor .....	44
Prácticas de operación segura.....	4	Cómo cambiar las bujías .....	46
Seguridad con productos químicos.....	4	Mantenimiento del sistema de combustible .....	47
Antes del uso.....	5	Cómo cambiar el filtro de combustible .....	47
Durante el uso.....	6	Mantenimiento del sistema eléctrico.....	47
Mantenimiento.....	7	Fusibles.....	47
Presión sonora .....	8	Mantenimiento de la batería.....	47
Vibración .....	8	Mantenimiento del sistema de transmisión .....	50
Pegatinas de seguridad e instrucciones.....	8	Mantenimiento del embrague de transmisión	
Montaje.....	14	principal.....	50
1 Cómo instalar el dispositivo de llenado		Inspección de ruedas/neumáticos.....	51
antisifónico .....	15	Ajuste de la convergencia de las ruedas	
2 Instalación del monitor Spray Pro.....	15	delanteras .....	51
3 Cómo completar el montaje: Aprenda más		Mantenimiento de los frenos.....	52
sobre su producto. ....	16	Comprobación del líquido de frenos .....	52
El producto.....	17	Inspección de los frenos .....	52
Controles .....	18	Ajuste del freno de estacionamiento .....	52
Especificaciones.....	24	Mantenimiento de las correas.....	53
Operación.....	25	Mantenimiento de la correa del motor.....	53
Primero la Seguridad.....	25	Ajuste de la correa de la bomba de	
Antes de conducir el pulverizador por primera		dirección .....	53
vez .....	25	Mantenimiento del sistema hidráulico .....	54
Verificaciones antes del arranque.....	26	Comprobación del aceite hidráulico/del	
Cómo conducir el pulverizador .....	27	transeje.....	54
Rodaje de un pulverizador nuevo .....	27	Cómo cambiar el aceite hidráulico/del	
Operación del pulverizador.....	28	transeje.....	54
Llenado del depósito de agua limpia .....	29	Cambio del filtro hidráulico .....	55
Llenado del depósito de pulverización.....	29	Mantenimiento del sistema de pulverización.....	55
Operación de los brazos .....	30	Inspección de las mangueras .....	55
Pulverización.....	30	Mantenimiento de la bomba .....	56
Consejos de pulverización .....	31	Limpieza .....	57
Limpieza del pulverizador.....	31	Limpieza del caudalímetro .....	57
Calibración del monitor Spray Pro.....	33	Limpieza del filtro de aspiración.....	58
Ajuste de las válvulas de retorno de los		Almacenamiento .....	58
brazos .....	35	Solución de problemas .....	60
Bomba .....	36	Esquemas.....	64
Cómo transportar el pulverizador .....	36		
Cómo remolcar el pulverizador .....	36		
Mantenimiento.....	37		
Calendario recomendado de mantenimiento.....	37		
Lista de comprobación – mantenimiento			
diario.....	38		
Anotación para áreas problemáticas .....	39		
Procedimientos previos al mantenimiento.....	40		
Cómo levantar el pulverizador con gato .....	40		
Lubricación .....	41		
Cómo engrasar el pulverizador.....	41		
Mantenimiento del motor.....	43		
Comprobación de la rejilla de la entrada de			
aire.....	43		

# Seguridad

El uso o mantenimiento indebido por parte del operador o el propietario puede causar lesiones. Para reducir el peligro de lesiones, cumpla estas instrucciones de seguridad y preste atención siempre al símbolo de alerta de seguridad, que significa PRECAUCIÓN, ADVERTENCIA o PELIGRO – instrucción relativa a la seguridad personal. El incumplimiento de estas instrucciones puede dar lugar a lesiones personales e incluso la muerte.

Los supervisores, los operadores y el personal de mantenimiento deben estar familiarizados con las siguientes normas y publicaciones: (Este material puede obtenerse en la dirección indicada).

- Flammable and Combustible Liquids Code (Norma de Líquidos Combustibles e Inflamables): ANSI/NFPA 30
- National Fire Protection Association (Asociación Nacional de Protección contra Incendios): (Asociación Nacional de Protección contra Incendios): ANSI/NFPA #505; Powered Industrial Trucks (Camiones Industriales a Motor) National Fire Prevention Association (Asociación Nacional de Protección contra Incendios): Barrymarch Park Quincy, Massachusetts 02269 EE.UU.
- SAE 2258, Vehículos utilitarios ligeros, Society of Automotive Engineers (Sociedad de Ingenieros de Automoción) Sede central mundial de SAE 400 Commonwealth Drive Warrendale, PA 15096-0001
- ANSI/UL 558; Internal Combustion Motor Powered Industrial Trucks (Camiones industriales con motor de combustión interna) American National Standards Institute, Inc. EE.UU. 1430 Broadway New York, New York 10018, EE.UU. o Underwriters Laboratories 333 Pfingsten Road Northbrook, Illinois 60062, EE.UU.

## Prácticas de operación segura



**El pulverizador es un vehículo diseñado para el uso fuera de las carreteras, y no está diseñado, equipado ni fabricado para ser usado en carreteras, calles o caminos públicos.**

## Responsabilidades del supervisor

- Asegúrese de que los operadores reciban una formación completa y que estén familiarizados con el *Manual del operador*, el Manual del motor y con todas las pegatinas del vehículo.
- Establezca sus propios procedimientos y reglas de trabajo especiales para condiciones de operación no usuales (p.ej. pendientes demasiado pronunciadas para la operación normal del pulverizador).

## Seguridad con productos químicos



***Las sustancias químicas utilizadas en el sistema de pulverización pueden ser peligrosas y tóxicas para usted y para otras personas, animales, plantas, tierra y otros elementos.***

- **Lea cuidadosamente y observe las indicaciones de todas las etiquetas de advertencia y Fichas de Datos de Seguridad de Materiales (FDSM) respecto a todos los productos químicos utilizados, y protéjase siguiendo las instrucciones del fabricante de los mismos. Por ejemplo, utilice Equipos de Protección Individual (EPI) incluyendo protección para la cara y los ojos, guantes y otros equipos para prevenir el contacto con el producto químico.**
- **Tenga en cuenta que puede haber más de un producto químico, y evalúe la información sobre cada uno de los mismos.**
- ***¡Niéguese a utilizar o trabajar con el pulverizador si esta información no está disponible!***
- **Antes de trabajar con un sistema de pulverización, asegúrese de que el sistema ha sido sometido a un triple enjuague y neutralización con arreglo a las recomendaciones de los fabricantes de los productos químicos.**
- **Compruebe que hay un suministro adecuado de agua limpia y jabón en las inmediaciones, y lávese inmediatamente para eliminar cualquier producto químico que entre en contacto con usted.**

- Obtenga una formación correcta antes de usar o manipular productos químicos.

- Utilice el producto correcto para el trabajo en cuestión.
- Siga las instrucciones del fabricante del producto químico respecto a la aplicación segura del producto químico.
- Manipule los productos químicos en una zona bien ventilada.
- Lleve gafas protectoras y otros equipos de protección, siguiendo las indicaciones del fabricante del producto químico. Asegúrese de dejar expuesta la menor superficie de piel posible cuando utilice productos químicos.
- Tenga disponible agua limpia, sobre todo cuando llene el depósito de pulverización.
- No coma, beba ni fume mientras trabaje con productos químicos.
- Lávese siempre las manos y otras zonas del cuerpo expuestas lo antes posible después de terminar el trabajo.
- Elimine correctamente los productos químicos no utilizados y los recipientes de productos químicos siguiendo las indicaciones del fabricante del producto químico y la normativa local.
- Los productos químicos y los vapores presentes en los depósitos son peligrosos; no entre nunca en el depósito ni coloque la cabeza sobre o en la boca de carga.
- Familiarícese con los controles y sepa cómo detener el motor rápidamente.
- Mantenga colocados todos los protectores, dispositivos de seguridad y pegatinas. Si un protector, dispositivo de seguridad o pegatina funciona mal, es ilegible, o está dañado, repárelo o cámbielo antes de manejar la máquina.
- Lleve siempre calzado fuerte. No haga funcionar la máquina calzando sandalias, zapatillas de deporte o similares. No lleve prendas o joyas sueltas que pudieran quedar atrapadas en piezas en movimiento y causar lesiones personales.
- Es aconsejable llevar gafas de seguridad, calzado de seguridad, pantalón largo y casco, y esto puede ser requerido por la normativa local y las condiciones de los seguros.
- Evite conducir en la oscuridad, sobre todo en zonas con las que no está familiarizado. Si es imprescindible conducir de noche, conduzca con cuidado, utilice los faros, y piense incluso en instalar faros adicionales.
- Extreme las precauciones cuando haya otras personas cerca. Siempre esté pendiente de la posible presencia de otras personas y manténgalas alejadas de la zona de trabajo.
- Antes de utilizar el pulverizador, compruebe siempre las zonas del pulverizador que se indican en Verificaciones antes del arranque en la sección Operación. Si la máquina no funciona correctamente o si está dañada de alguna manera, **no** utilice el pulverizador. Asegúrese de corregir el problema antes de manejar el pulverizador o el accesorio.

## Antes del uso

- No haga funcionar la máquina hasta que haya leído y comprendido el contenido de este manual.
- **Nunca** permita a los niños manejar el pulverizador.
- **Nunca** permita que operen el pulverizador otros adultos que no hayan leído y comprendido previamente el *Manual del operador*. Sólo deben manejar este pulverizador personas formadas y autorizadas. Asegúrese de que todos los operadores son capaces física y mentalmente de manejar el pulverizador.
- Este pulverizador está diseñado para transportarle **únicamente a usted**, el operador. **Nunca** lleve pasajeros en el pulverizador.
- **Nunca** opere el pulverizador bajo la influencia de drogas o alcohol. Incluso los medicamentos bajo receta y los medicamentos para resfriados pueden causar somnolencia.
- No conduzca el pulverizador si está cansado. Asegúrese de descansar de vez en cuando. Es muy importante que se mantenga alerta en todo momento.
- Asegúrese de que todos los conectores de manguitos hidráulicos están apretados, y que todos los manguitos están en buenas condiciones antes de aplicar presión al sistema.
- Puesto que la gasolina es altamente inflamable, manéjela con cuidado.
  - Utilice un recipiente de gasolina homologado.
  - No retire el tapón del depósito de combustible si el motor está caliente o en funcionamiento.
  - No fume mientras maneja la gasolina.
  - Llene el depósito de combustible al aire libre, y llénelo hasta aproximadamente 25 mm por debajo de la parte superior del depósito (la parte inferior del cuello de llenado). No lo llene demasiado.
  - Limpie la gasolina derramada.

## Durante el uso



**Los gases de escape del motor contienen monóxido de carbono, que es un veneno inodoro que puede matarle.**

**No haga funcionar el motor dentro de un edificio o en un recinto cerrado.**

- El operador debe permanecer sentado mientras el pulverizador está en movimiento. El operador debe mantener ambas manos en el volante siempre que sea posible. Mantenga los brazos y las piernas dentro del pulverizador en todo momento.
- Siempre esté atento a, y evite, obstáculos salientes de baja altura, como por ejemplo, ramas de árboles, jambas de puertas y pasarelas elevadas. Asegúrese de que hay suficiente sitio por encima para que el pulverizador y usted pasen sin problemas.
- Si no utiliza el pulverizador siguiendo las normas de seguridad, puede haber un accidente, un vuelco del pulverizador, y lesiones graves o la muerte. Conduzca con cuidado. Para evitar vuelcos o pérdidas de control:
  - Extreme las precauciones, reduzca la velocidad y mantenga una distancia segura alrededor de trampas de arena, zanjas, arroyos, rampas, zonas desconocidas o cualquier zona que tenga cambios abruptos de terreno o de altura.
  - Esté atento a baches u otros peligros ocultos.
  - Extreme las precauciones al manejar el pulverizador en superficies mojadas, en condiciones meteorológicas adversas, a velocidades más altas o a plena carga. El tiempo y la distancia de frenado aumentan a plena carga.
  - Evite arrancar o detener la máquina de forma repentina. No pase de marcha atrás a marcha adelante ni de marcha adelante a marcha atrás sin antes detener el vehículo completamente.
  - Aminoré la velocidad antes de girar. No intente giros cerrados o maniobras bruscas u otras acciones de conducción insegura que puedan hacerle perder el control del pulverizador.
  - Antes de conducir en marcha atrás, mire hacia atrás y asegúrese de que no hay nadie detrás de usted. Conduzca lentamente en marcha atrás.
  - Vigile el tráfico cuando esté cerca de una carretera o cuando cruce una. Ceda el paso siempre a peatones y a otros vehículos. Este pulverizador **no** está diseñado para ser usado en

calles o carreteras. Señalice siempre sus giros, o deténgase con tiempo suficiente para que las demás personas sepan lo que usted pretende hacer.

- Los sistemas eléctrico y de escape de este pulverizador pueden producir chispas capaces de incendiar materiales explosivos. Nunca opere el pulverizador en o cerca de una zona en la que haya polvo o vapores explosivos en el aire.
- Si en algún momento no está seguro de cómo manejar con seguridad, **deje de trabajar** y pregunte a su supervisor.
- No toque el motor o el silenciador con el motor en marcha, o poco después de que el motor se haya parado. Estas zonas pueden estar lo suficientemente calientes como para producir quemaduras.
- Si la máquina vibra anormalmente, deténgase inmediatamente, espere hasta que se detenga todo movimiento e inspeccione el pulverizador por si hubiera daños. Repare todos los daños antes de continuar trabajando.
- Antes de levantarse del asiento:
  1. Detenga la máquina.
  2. Coloque el selector de velocidades en punto muerto y ponga el freno de estacionamiento.
  3. Gire la llave de contacto a Desconectado.
  4. Retire la llave de contacto.

**Importante: No aparque la máquina en una pendiente.**

## Frenado

- Ralentice la marcha antes de acercarse a un obstáculo. Esto le da más tiempo para parar o para desviarse. Chocar contra un obstáculo puede dañar el pulverizador y su contenido. Lo que es más importante, puede causarle lesiones a usted.
- El peso bruto del vehículo tiene un impacto muy importante sobre su capacidad para detenerse y/o girar. Una carga o un accesorio pesado hace que sea más difícil parar o girar el pulverizador. Cuanto más pesa la carga, más se tarda en parar.
- El césped y el pavimento son mucho más resbaladizos cuando están mojados. El tiempo de frenado en superficies mojadas puede ser de 2 a 4 veces más largo que en superficies secas. Si usted conduce por agua con la suficiente profundidad como para que se mojen los frenos, éstos no funcionarán bien hasta que no se sequen. Después de conducir por el agua, debe comprobar los frenos

para verificar que funcionan correctamente. Si no es así, conduzca lentamente pisando el pedal de freno con una presión ligera. Esto secará los frenos.

## Operación en colinas y terrenos accidentados

Conducir el pulverizador por una cuesta puede hacer que éste vuelque o ruede, o que el motor se cale, haciendo que la máquina no avance en la cuesta. Esto podría provocar lesiones personales.

- No acelere rápidamente ni frene bruscamente al bajar una cuesta en marcha atrás, sobre todo cuando lleva carga.
- No conduzca nunca en una cuesta de través; conduzca siempre en línea recta hacia arriba o hacia abajo, o bordeé la cuesta.
- Si el motor se cala o si el vehículo no puede avanzar al subir una cuesta, aplique paulatinamente los frenos y baje la cuesta en línea recta, a baja velocidad, en marcha atrás.
- Puede ser peligroso girar mientras sube o baja una cuesta. Si es imprescindible girar en una cuesta, hágalo lentamente y con cuidado. No haga nunca giros cerrados o rápidos.
- Las cargas pesadas afectan a la estabilidad. Reduzca el peso de la carga y la velocidad cuando trabaje en cuestas.
- Evite parar en las cuestas, sobre todo cuando lleva carga. El vehículo tardará más en pararse cuando baja una cuesta que en un terreno llano. Si es imprescindible parar el pulverizador, evite cambios repentinos de velocidad, que pueden hacer que el pulverizador empiece a volcar o a rodar. No frene bruscamente al desplazarse en marcha atrás, puesto que el pulverizador podría volcar.
- The Toro Company recomienda encarecidamente que instale el kit opcional de protección anti-vuelco (ROPS) si tiene que conducir en terrenos con cuestas o pendientes. Si instala un ROPS, lleve siempre el cinturón de seguridad al conducir el pulverizador.
- Reduzca la carga y la velocidad cuando conduzca en terrenos accidentados o abruptos y cerca de bordillos, baches y otros cambios bruscos del terreno. La carga puede desplazarse, haciendo que el pulverizador pierda estabilidad.



**Los cambios bruscos de terreno pueden hacer que el volante se mueva repentinamente, lo que podría causar lesiones en manos y brazos.**

- Reduzca la velocidad al conducir en terrenos accidentados y cerca de bordillos.
- Sujete el volante en su perímetro, sin agarrarlo con fuerza. Mantenga alejadas las manos de los radios del volante.

## Cargas

El peso de la carga puede cambiar el centro de gravedad del pulverizador y sus características de manejo. Para evitar la pérdida de control y las lesiones personales, siga estas pautas:

- Reduzca el peso de la carga al conducir por una cuesta o por terrenos accidentados para evitar vuelcos del pulverizador.
- Las cargas de líquido pueden desplazarse. Estos desplazamientos suelen ocurrir más a menudo durante los giros, al subir o bajar una cuesta, cuando se cambia repentinamente la velocidad o al conducir sobre terrenos desiguales. Los desplazamientos de la carga pueden hacer que vuelque el pulverizador.
- Cuando lleve una carga pesada, reduzca la velocidad y deje una distancia de frenado suficiente. No frene bruscamente. Extreme las precauciones en cuestas o pendientes.
- Sepa que las cargas pesadas aumentan la distancia de frenado y reducen la capacidad de hacer giros cerrados sin volcar.

## Mantenimiento

- Sólo permita realizar tareas de mantenimiento, reparaciones, ajustes o inspecciones del pulverizador a personal debidamente cualificado y autorizado.
- Antes de realizar cualquier tarea de mantenimiento o ajuste en la máquina, pare el motor, ponga el freno de estacionamiento y retire la llave de contacto para evitar que alguien arranque el motor accidentalmente.
- Para asegurarse de que la máquina esté en buenas condiciones, mantenga correctamente apretados todos los pernos, tuercas, y tornillos.
- Para reducir el peligro de incendio, mantenga la zona del motor libre de acumulaciones excesivas de grasa, hojas, hierba y suciedad.

- No utilice nunca una llama desnuda para comprobar el nivel del combustible o del electrolito de la batería, o para buscar fugas de estos elementos.
- Si el motor debe estar en marcha para realizar un ajuste, mantenga las manos, los pies, la ropa y otras partes del cuerpo alejados del motor y de cualquier pieza en movimiento. Mantenga alejadas a otras personas.
- No utilice recipientes abiertos de combustible o de líquidos de limpieza inflamables para limpiar piezas.
- **No ajuste** el regulador de la velocidad sobre el terreno. Para asegurar la seguridad y la precisión, haga que un Distribuidor Autorizado Toro compruebe la velocidad sobre el terreno.
- Mantenga el cuerpo y las manos alejados de fugas pequeñas o boquillas que liberan fluido a alta presión. Utilice un cartón o un papel para buscar fugas. Las fugas de fluido bajo presión pueden penetrar en la piel y causar lesiones que requieren intervención quirúrgica en pocas horas por un cirujano cualificado, o podrían causar gangrena.
- Si se requieren reparaciones importantes o si usted necesita ayuda, póngase en contacto con un Distribuidor Autorizado Toro.
- Para asegurar el máximo rendimiento y seguridad, compre siempre piezas y accesorios genuinos

Toro. Las piezas de repuesto y los accesorios de otros fabricantes podrían ser peligrosos. La modificación del pulverizador de cualquier manera que pudiera afectar a la operación del pulverizador, su rendimiento, durabilidad o uso, podría dar lugar a lesiones o a la muerte. Dicho uso podría invalidar la garantía del producto.

## Presión sonora

Esta unidad tiene un nivel máximo de presión sonora el oído del operador de 82 dBA, según mediciones realizadas en máquinas idénticas de acuerdo con ISO 11201.

## Vibración

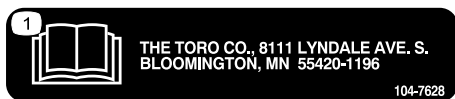
Esta unidad no supera un nivel de vibración mano/brazo de 2,5 m/s<sup>2</sup>, según mediciones realizadas en máquinas idénticas de acuerdo con EN 1033.

Esta unidad no supera un nivel de vibración de cuerpo entero de 0,5 m/s<sup>2</sup>, según mediciones realizadas en máquinas idénticas de acuerdo con la norma EN 1032.

## Pegatinas de seguridad e instrucciones



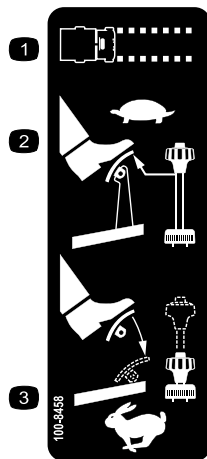
Las pegatinas de seguridad e instrucciones están a la vista del operador y están ubicadas cerca de cualquier zona de peligro potencial. Sustituya cualquier pegatina que esté dañada o que falte.



**104-7628**

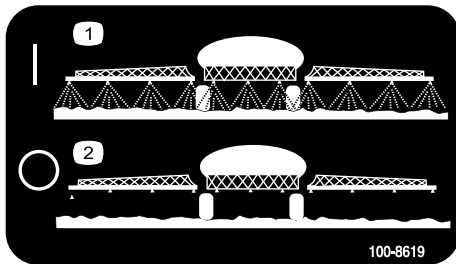
1. Lea el *Manual del operador*.





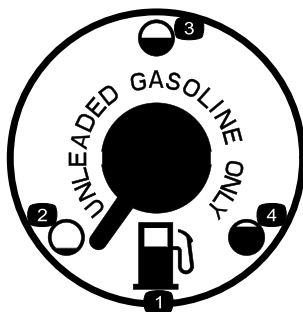
100-8458

1. Velocidad de la máquina
2. Para ajustar la máquina para una velocidad lenta, reduzca la presión sobre el acelerador y tire hacia arriba del limitador de velocidad.
3. Para ajustar la máquina para una velocidad rápida, pise el pedal del acelerador y empuje hacia abajo el limitador de velocidad.



100-8619

1. Pulverizador activado
2. Pulverizador desactivado



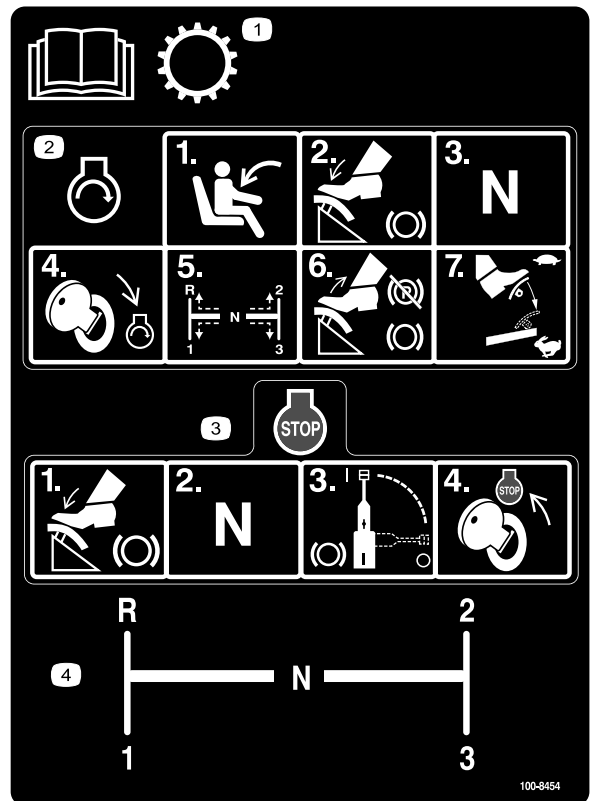
100-8386

1. Combustible
2. Vacío
3. Medio lleno
4. Lleno

**CALIFORNIA SPARK ARRESTER WARNING**

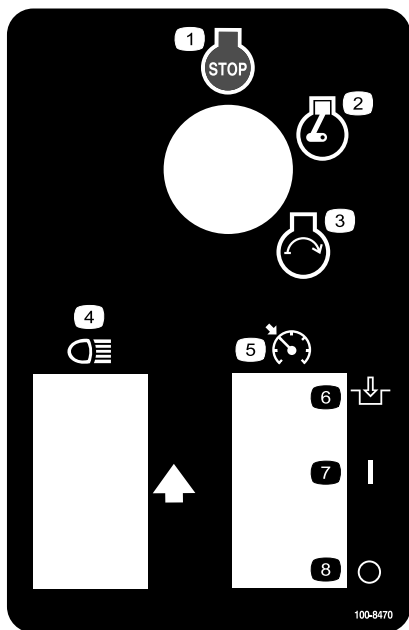
Operation of this equipment may create sparks that can start fires around dry vegetation. A spark arrester may be required. The operator should contact local fire agencies for laws or regulations relating to fire prevention requirements. 117-2718

117-2718



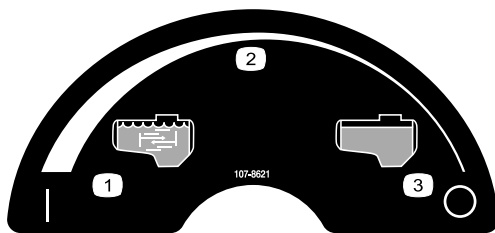
100-8454

1. Lea el *Manual del operador* para obtener más información sobre la transmisión.
2. Para arrancar el motor, siéntese en el asiento del operador, pise el freno, ponga el selector de velocidad en Punto muerto, gire la llave de contacto a Motor-arranque, mueva el selector de velocidad a la velocidad deseada, suelte el pedal de freno, quite el freno de estacionamiento, y pise el acelerador hasta alcanzar la velocidad deseada.
3. Para parar el motor, pise el freno, ponga el selector de velocidad en Punto muerto, ponga el freno de estacionamiento, y gire la llave de contacto a Motor-parar.
4. Selector de velocidad – marchas



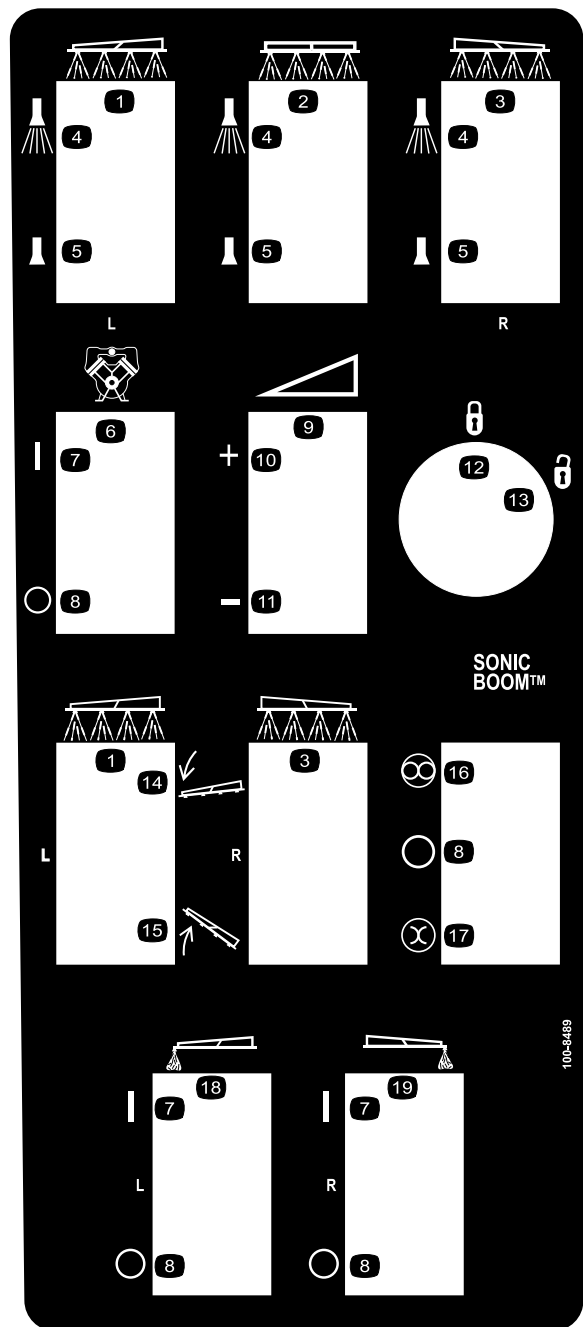
100-8470

- |                     |  |
|---------------------|--|
| 1. Motor – parar    | 5. Bloqueo de la velocidad del motor en punto muerto |
| 2. Motor – marcha   | 6. Engranar  |
| 3. Motor – arrancar | 7. Activado  |
| 4. Faros            | 8. Desconectado                                      |



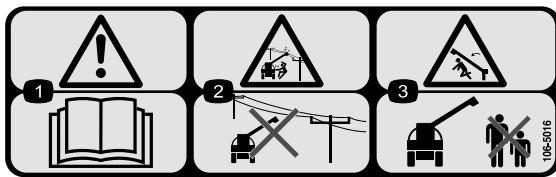
107-8621

- |                             |                          |
|-----------------------------|--------------------------|
| 1. Agitación activada       | 3. Agitación desactivada |
| 2. Ajuste variable continuo |                          |



100-8489

- |   |  |
|---|--|
| 1. Brazo izquierdo                                    | 11. Reducir                              |
| 2. Brazo central                                      | 12. Bloqueado                            |
| 3. Brazo derecho                                      | 13. Desbloqueado                         |
| 4. Pulverizador activado                              | 14. Bajar el brazo.                      |
| 5. Pulverizador desactivado                           | 15. Elevar el brazo.                     |
| 6. Bomba  | 16. Automático                           |
| 7. Activado   | 17. Manual                               |
| 8. Desconectado                                       | 18. Marcador de espuma – brazo izquierdo |
| 9. Ajuste variable continuo, presión de pulverización | 19. Marcador de espuma – brazo derecho   |
| 10. Aumentar  |  |



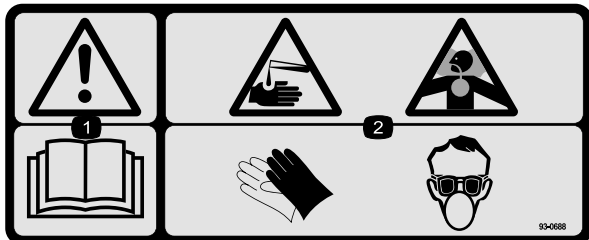
106-5016

1. Advertencia – lea el *Manual del operador*.
2. Peligro de descarga eléctrica, líneas eléctricas aéreas – no se acerque a líneas eléctricas aéreas.
3. Peligro de aplastamiento, brazo de pulverización – mantenga a otras personas a una distancia prudencial de la máquina.



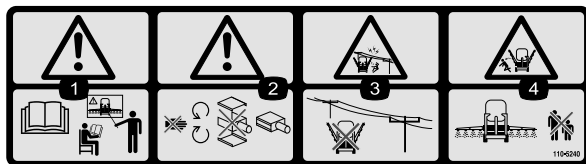
110-5143

1. Advertencia – lea el *Manual del operador*.
2. Peligro de vuelco – conduzca lentamente en terrenos accidentados y en los giros.
3. Peligro de caída y de lesiones en brazos/piernas – no lleve pasajeros y mantenga los brazos y las piernas dentro del vehículo en todo momento.
4. Para parar el motor, pise el freno, mueva el selector de velocidad a Punto muerto, ponga el freno de estacionamiento, suelte el pedal de freno, gire la llave de contacto a Motor-parar, y retire la llave.



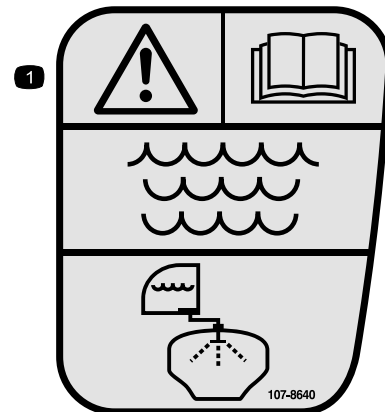
93-0688

1. Advertencia – lea el *Manual del operador*.
2. Peligro de quemaduras por líquidos cáusticos/productos químicos y de inhalación de gases tóxicos – lleve protección de manos, de piel y de ojos y protección respiratoria.



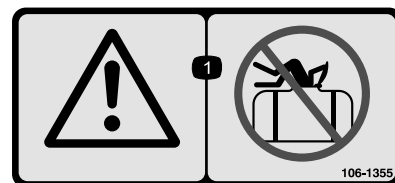
110-5240

1. Advertencia – lea el *Manual del operador* y reciba formación antes de utilizar la máquina.
2. Advertencia - no se acerque a las piezas en movimiento, no utilice la máquina sin que estén colocadas las cubiertas.
3. Peligro de descarga eléctrica, líneas eléctricas aéreas – no se acerque a líneas eléctricas aéreas.
4. Peligro de aplastamiento, brazo de pulverización – mantenga a otras personas a una distancia prudencial de la máquina.



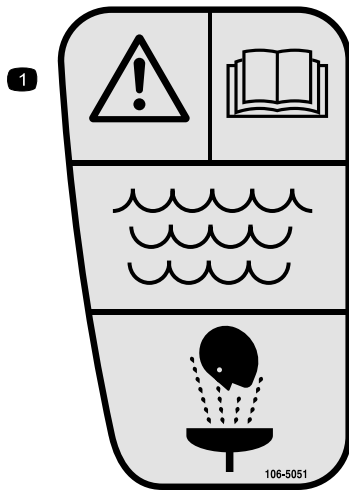
107-8640

1. Advertencia – lea el *Manual del Operador*, utilice agua fresca y limpia para enjuagar el depósito.



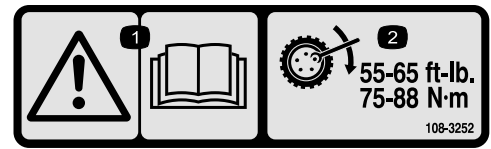
106-1355

1. Advertencia – no se introduzca en el depósito.



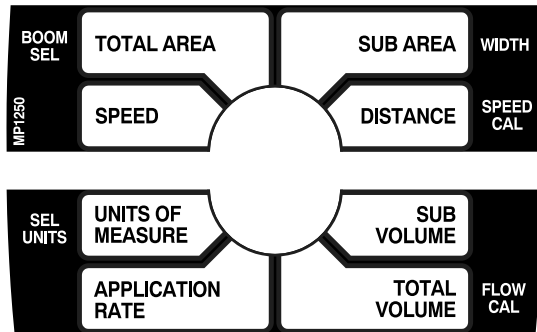
106-5051

1. Advertencia – lea el *Manual del Operador*; utilice agua fresca y limpia para primeros auxilios.

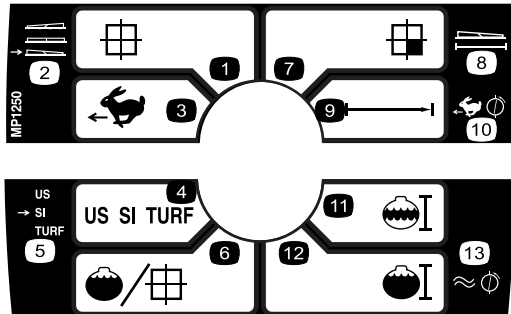


108-3252

1. Advertencia – lea el *Manual del operador*.
2. Apriete las tuercas de las ruedas a 75–88 Nm.

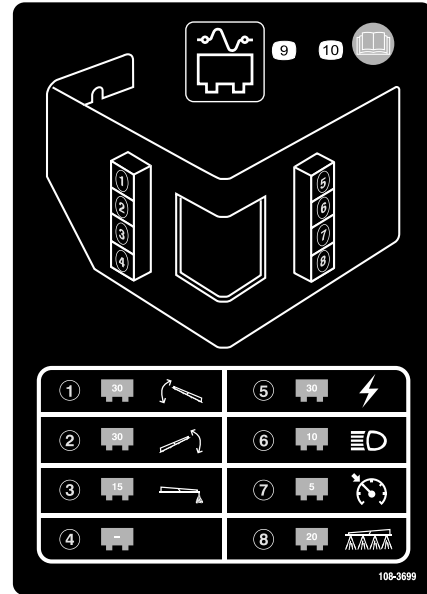


108-3307



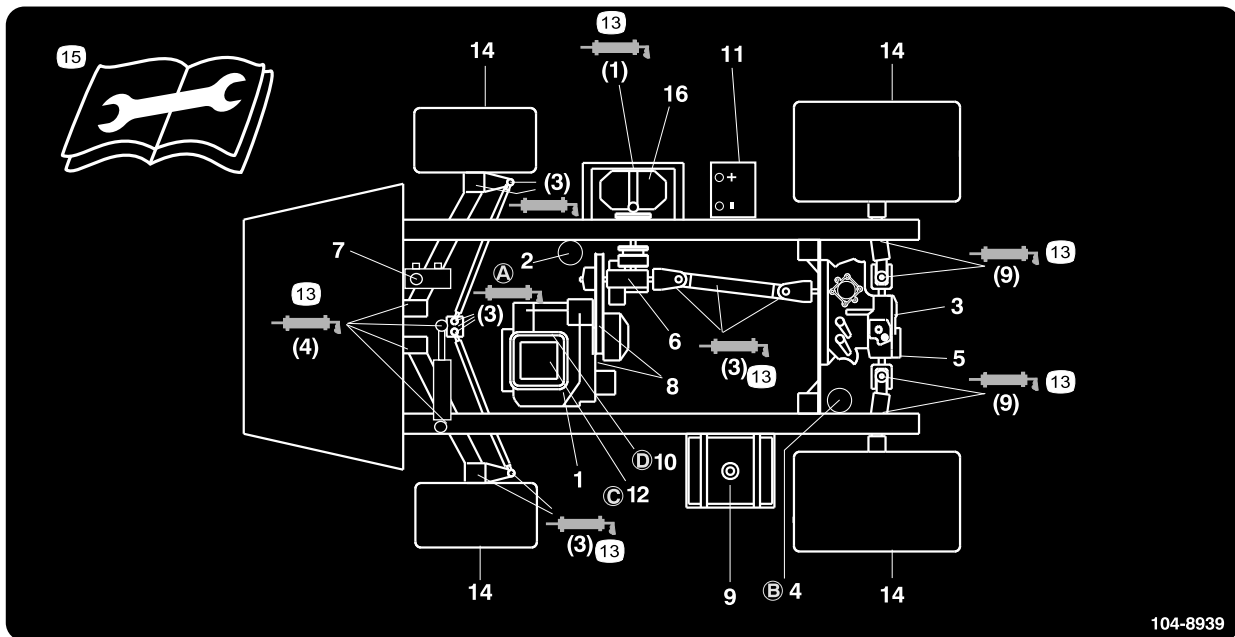
108-3309

- |                            |                                  |
|----------------------------|----------------------------------|
| 1. Total Area (Área Total) | 8. Anchura                       |
| 2. Selección de brazo      | 9. Distancia                     |
| 3. Velocidad               | 10. Calibración de velocidad     |
| 4. Unidades de medida      | 11. Subtotal volumen             |
| 5. Seleccionar unidades    | 12. Volumen total                |
| 6. Caudal de aplicación    | 13. Calibración del caudalímetro |
| 7. Subtotal área           |                                  |



108-3699

- |   |   |
|---|---|
| 1. Fusible de 30 amperios, actuador del brazo izquierdo | 6. Fusible de 10 amperios, faros                            |
| 2. Fusible de 30 amperios, actuador del brazo derecho   | 7. Fusible de 5 amperios, control de crucero                |
| 3. Fusible de 15 amperios, marcador de espuma           | 8. Fusible de 20 amperios, sistema de pulverización         |
| 4. Vacío  | 9. Panel de fusibles  |
| 5. Fusible de 30 amperios, corriente eléctrica          | 10. Lea el <i>Manual del operador</i> para más información. |



104-8939

### 104-8939

- |  |   |                                      |  |
|--|---|--------------------------------------|--|
| 1. Nivel de aceite del motor (varilla)           | 5. Filtro de malla hidráulico               | 9. Combustible – sin plomo solamente | 13. Grasa  |
| 2. Filtro de aceite de motor                     | 6. Nivel de aceite de la caja de engranajes | 10. Filtro de combustible            | 14. Presión de los neumáticos  |
| 3. Nivel de aceite hidráulico/transeje (varilla) | 7. Líquido de frenos                        | 11. Batería                          | 15. Lea las instrucciones antes de realizar cualquier operación de mantenimiento o ajuste. |
| 4. Filtro hidráulico del transeje                | 8. Correas, dirección y tracción            | 12. Limpiador de aire                | 16. Bomba  |

# Montaje

## Piezas sueltas

Utilice la tabla siguiente para verificar que no falta ninguna pieza.

Procedimiento	Descripción	Cant.	Uso
<b>1</b>	Codo	1	Instale el dispositivo de llenado antisifónico.
	Acoplamiento rápido	1	
	Adaptador de manguera	1	
	Soporte del dispositivo de llenado	1	
	Perno con arandela prensada, 5/16 x 3/4 pulgadas	1	
	Manguera antisifónica	1	
<b>2</b>	Monitor Spray Pro	1	Instale el monitor Spray Pro.
	Pegatina Spray Pro	1	
	Soporte	1	
	Perno con arandela prensada, 3/4 pulgada	2	
	Tuerca con arandela prensada, 1/4 pulgada	2	
	Pomo	2	
	Arandela	2	
	Perno	2	
<b>3</b>	Llave de contacto	1	Lea los manuales y vea el vídeo antes de operar la máquina.
	Manual del operador	1	
	Manual del operador del motor	1	
	Catálogo de piezas	1	
	Material de formación del operador	1	
	Tarjeta de registro	1	
	Hoja de Inspección pre-entrega	1	

**Nota:** Los lados derecho e izquierdo de la máquina se determinan desde la posición normal del operador.

**Importante:** Para utilizar el pulverizador, *usted debe obtener e instalar un kit de brazos y boquillas*. Póngase en contacto con su Distribuidor Autorizado Toro si desea más información sobre los kits de brazos y accesorios disponibles. Después de instalar los brazos y las boquillas, y antes de usar el pulverizador por primera vez, ajuste las válvulas de retorno de los brazos para que la presión y el caudal de aplicación permanezcan iguales para todos los brazos al desactivar uno o más brazos. Consulte Ajuste de las válvulas de retorno de los brazos, en la sección Operación.



Si no está instalado ningún kit de brazos, el pulverizador puede expulsar productos químicos por las válvulas de los brazos, lo que puede causar lesiones a otras personas o daños materiales.

No haga funcionar el pulverizador sin tener instalados un kit de brazos y boquillas.

# 1

## Cómo instalar el dispositivo de llenado antisifónico

### Piezas necesarias en este paso:

1	Codo
1	Acoplamiento rápido
1	Adaptador de manguera
1	Soporte del dispositivo de llenado
1	Perno con arandela prensada, 5/16 x 3/4 pulgadas
1	Manguera antisifónica

### Procedimiento

1. Coloque el soporte del dispositivo de llenado sobre el taladro roscado del depósito y fíjelo con una tuerca con arandela prensada (5/16 x 3/4 pulgada) (Figura 3).

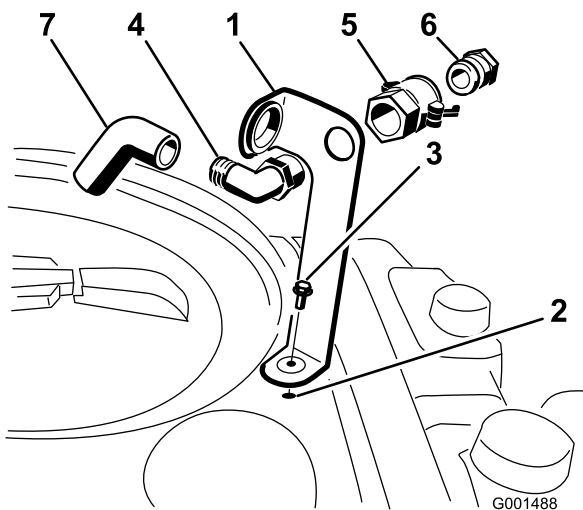


Figura 3

- |  |                          |
|--|--------------------------|
| 1. Soporte del dispositivo de llenado              | 5. Acoplamiento rápido   |
| 2. Taladro roscado del depósito                    | 6. Adaptador de manguera |
| 3. Perno con arandela prensada, 5/16 x 3/4 pulgada | 7. Manguera antisifónica |
| 4. Codo de 90 grados                               |                          |

2. Pase el extremo roscado del codo de 90 grados por el soporte y enrosque sobre el mismo el acoplamiento rápido, fijándolo al soporte (Figura 3).

**Nota:** Instale el dispositivo con el extremo abierto hacia la abertura grande del soporte y la boca de

carga del depósito, de manera que el agua forme un arco y caiga en el depósito al llenar éste.

3. Instale el adaptador de manguera en el acoplamiento rápido (Figura 3).
4. Bloquee el adaptador en su sitio moviendo las palancas hacia el adaptador y luego fíjelas con los pasadores de horquilla (Figura 3).
5. Instale la manguera antisifónica a través de la abertura grande del soporte y en el extremo dentado del codo de 90 grados (Figura 3).

**Importante:** No alargue la manguera permitiendo que entre en contacto con los líquidos del depósito.

# 2

## Instalación del monitor Spray Pro

### Piezas necesarias en este paso:

1	Monitor Spray Pro
1	Pegatina Spray Pro
1	Soporte
2	Perno con arandela prensada, 3/4 pulgada
2	Tuerca con arandela prensada, 1/4 pulgada
2	Pomo
2	Arandela
2	Perno

### Procedimiento

1. Aplique la pegatina Spray Pro al monitor (Figura 4).

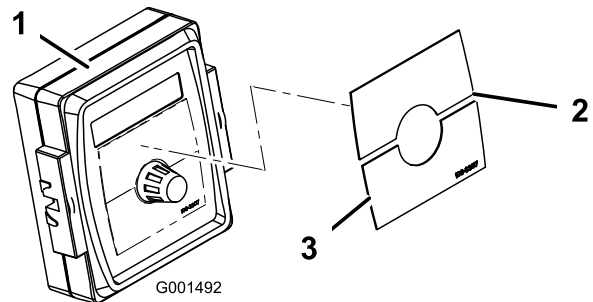
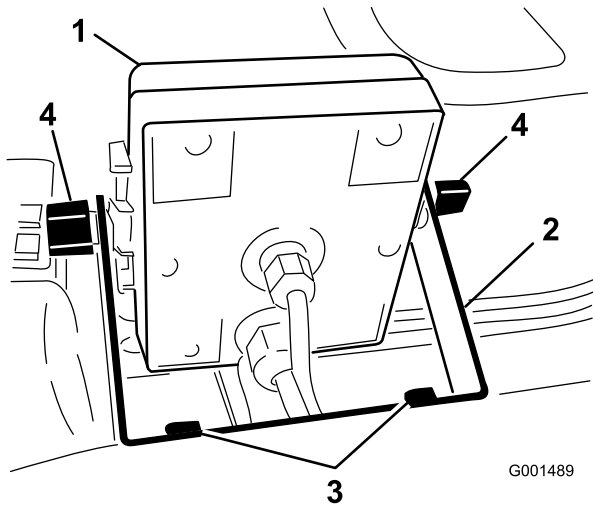


Figura 4

- |                             |                             |
|-----------------------------|-----------------------------|
| 1. Monitor Spray Pro        | 3. Pegatina, mitad inferior |
| 2. Pegatina, mitad superior |                             |

**Nota:** Asegúrese de orientar la pegatina según lo indicado en Figura 19.

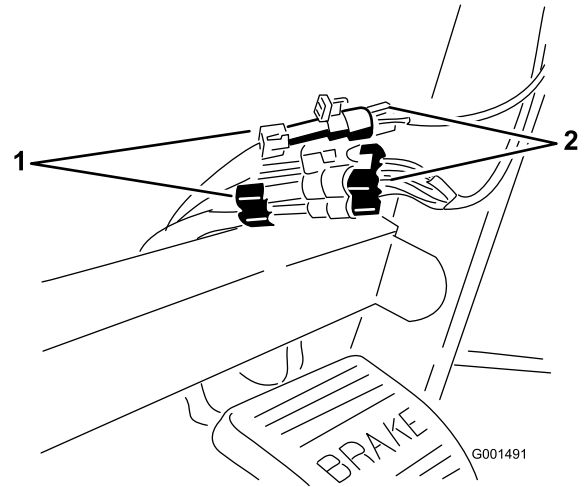
2. Instale el soporte del monitor en el salpicadero (Figura 5) usando 2 pernos con arandela prensada (1/4 x 3/4 pulgada) y 2 tuercas con arandela prensada (1/4 pulgada).



**Figura 5**

- |                      |  |
|----------------------|--|
| 1. Monitor Spray Pro | 3. Pernos con arandela prensada, 1/4 x 3/4 pulgada |
| 2. Soporte           | 4. Pomo  |

6. Instale el monitor Spray Pro sobre las cabezas de los pernos de cuello cuadrado (Figura 5) y apriete los pomos para fijarlo.
7. Conecte los conectores de cable del Spray Pro a los conectores de cable ubicados debajo del salpicadero (Figura 7).

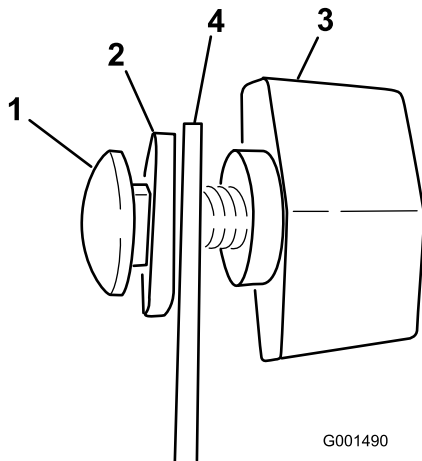


**Figura 7**

- |                                |                           |
|--------------------------------|---------------------------|
| 1. Conectores del pulverizador | 2. Conectores del monitor |
|--------------------------------|---------------------------|

3. Instale sin apretar los 2 pernos de cuello cuadrado, arandelas de goma y pomos en el soporte de la manera indicada en las Figuras Figura 5 y Figura 6.

**Nota:** Instale los pernos de cuello cuadrado y las arandelas de goma en el interior del soporte y los pomos en el exterior del mismo.



**Figura 6**

- |                     |            |
|---------------------|------------|
| 1. Perno            | 3. Pomo    |
| 2. Arandela de goma | 4. Soporte |

4. Retire el pasacables grande del orificio del salpicadero y pase los cables del monitor a través del pasacables y del salpicadero.
5. Instale el pasacables en el salpicadero.

# 3

## Cómo completar el montaje: Aprenda más sobre su producto.

### Piezas necesarias en este paso:

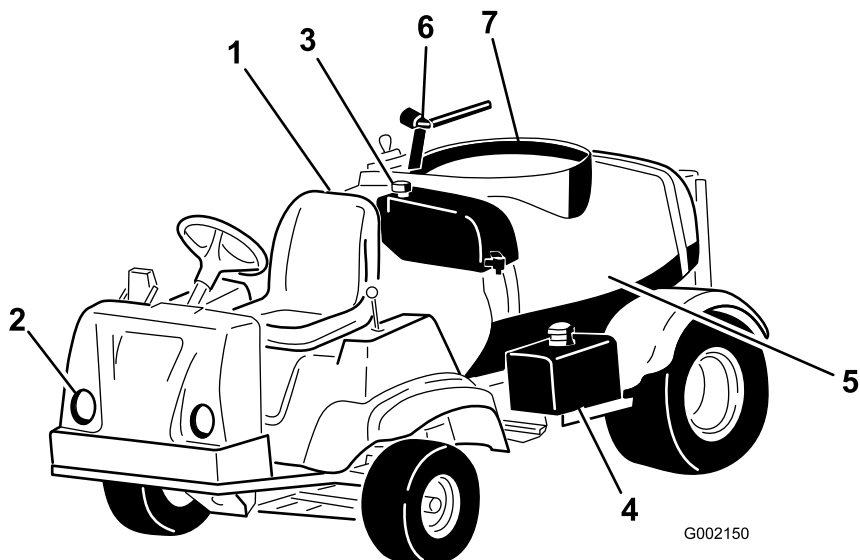
1	Llave de contacto
1	Manual del operador
1	Manual del operador del motor
1	Catálogo de piezas
1	Material de formación del operador
1	Tarjeta de registro
1	Hoja de Inspección pre-entrega

### Procedimiento

1. Lea los manuales.
2. Vea el material de formación del operador.
3. Rellene la tarjeta de registro y envíela a Toro.
4. Guarde la documentación en un lugar seguro.

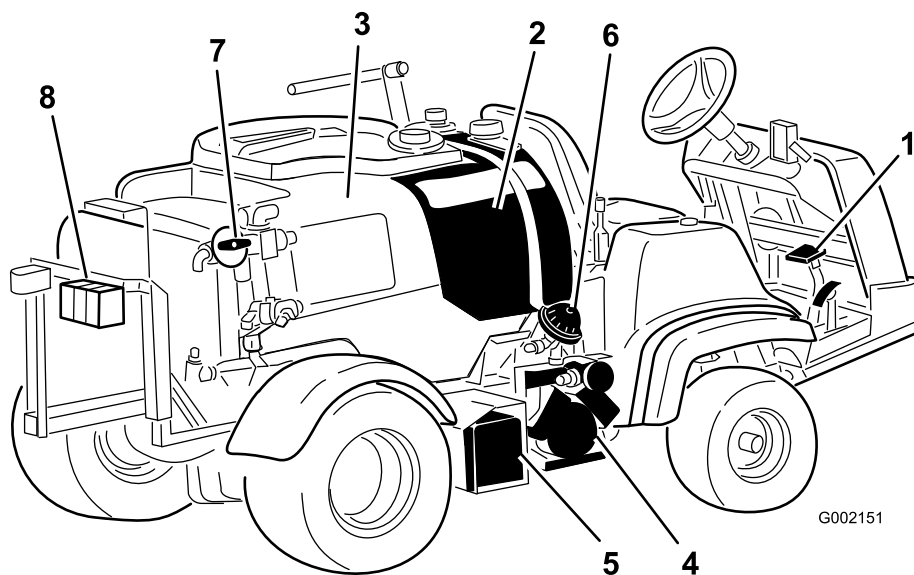


# El producto



**Figura 8**

- |                        |                            |                                   |                      |
|------------------------|----------------------------|-----------------------------------|----------------------|
| 1. Puesto del operador | 3. Depósito de agua limpia | 5. Depósito de productos químicos | 7. Tapa del depósito |
| 2. Faro                | 4. Depósito de combustible | 6. Dispositivo antisifónico       |                      |



**Figura 9**

- |                         |                                   |  |                                    |
|-------------------------|-----------------------------------|--|------------------------------------|
| 1. Pedales              | 3. Depósito de productos químicos | 5. Batería                             | 7. Válvula de control de agitación |
| 2. Depósito de enjuague | 4. Bomba                          | 6. Amortiguador de presión de la bomba | 8. Grupo de válvulas               |

# Controles

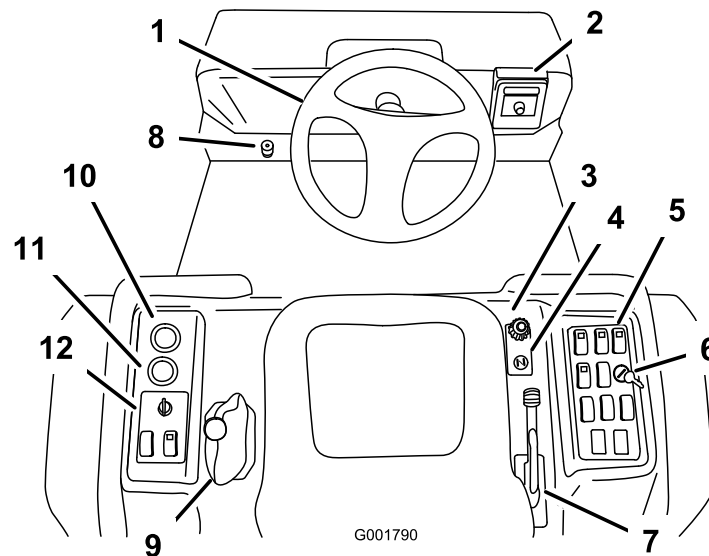


Figura 10

- |                           |                               |   |                            |
|---------------------------|-------------------------------|---|----------------------------|
| 1. Volante                | 4. Estárter                   | 7. Freno de estacionamiento                   | 10. Voltímetro             |
| 2. Monitor Spray Pro      | 5. Controles del pulverizador | 8. Interruptor maestro (accionado con el pie) | 11. Contador de horas      |
| 3. Limitador de velocidad | 6. Llave de bloqueo de caudal | 9. Selector de velocidad                      | 12. Controles del vehículo |

## Pedal del acelerador

El pedal del acelerador (Figura 11) le permite variar la velocidad del pulverizador sobre el terreno. Si se presiona el pedal, la velocidad sobre el terreno aumenta. Si se suelta el pedal, el pulverizador irá más lento y el motor quedará en ralentí.

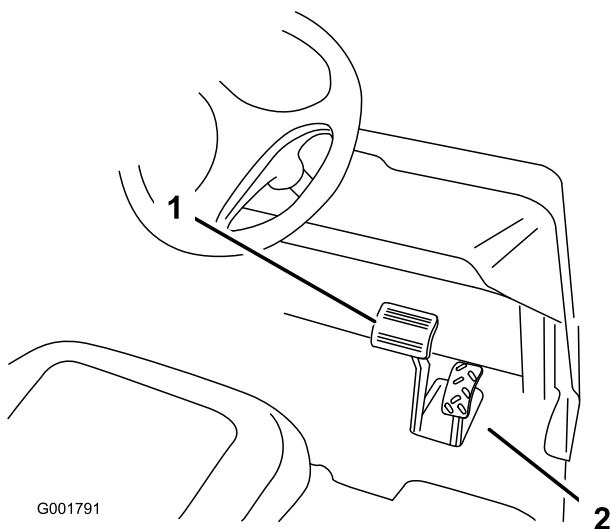


Figura 11

- |                   |                         |
|-------------------|-------------------------|
| 1. Pedal de freno | 2. Pedal del acelerador |
|-------------------|-------------------------|

## Pedal de freno

Utilice el pedal de freno para reducir la velocidad o para detener el pulverizador (Figura 11).



**Los frenos pueden desgastarse o ser ajustados incorrectamente, dando lugar a lesiones personales.**

**Si el recorrido del pedal de freno llega a 2,5 cm del suelo del pulverizador, los frenos deben ser ajustados o reparados.**

## Freno de estacionamiento

El freno de estacionamiento es una palanca grande situada a la derecha del asiento. (Figura 12). Ponga el freno de estacionamiento cada vez que vaya a abandonar el asiento para evitar el desplazamiento accidental del pulverizador. Para poner el freno de estacionamiento, tire de la palanca hacia arriba y hacia atrás. Para quitarlo, empuje la palanca hacia adelante y hacia abajo. Si el pulverizador está aparcado en una cuesta empinada, ponga el freno de estacionamiento y calce las ruedas.

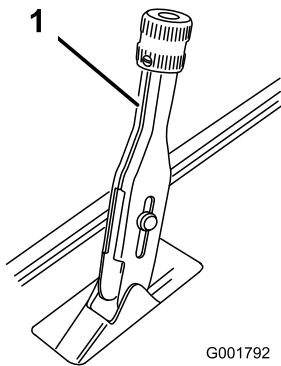


Figura 12

1. Palanca del freno de estacionamiento

## Limitador de velocidad

El limitador de velocidad es un pomo grande situado a la derecha del asiento (Figura 13). Le permite establecer el recorrido máximo hacia abajo del pedal del acelerador, limitando de este modo la velocidad máxima del motor. Esto limita indirectamente la velocidad del pulverizador.

**Nota:** El vehículo controla el caudal según la velocidad, y no es necesario que usted mantenga una velocidad constante para aplicar el tratamiento con un caudal constante.

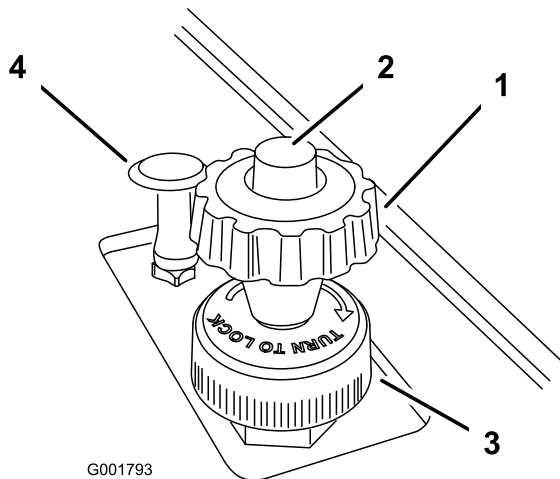


Figura 13

- |                                     |                         |
|-------------------------------------|-------------------------|
| 1. Pomo del limitador de velocidad  | 3. Anilla de bloqueo    |
| 2. Botón del limitador de velocidad | 4. Control del estérter |

## Control del estérter

El control del estérter es un pequeño pomo situado a la derecha del asiento. (Figura 13). Para arrancar el motor cuando está frío, tire hacia arriba del control del estérter. Después de que el motor arranque, regule el estérter para que el motor siga funcionando suavemente. Tan pronto como sea posible, empuje el control hacia abajo,

a la posición Desconectado. Si el motor está caliente, no será necesario usar el estérter, o sólo muy poco.

## Selector de velocidad

El selector de velocidad, ubicado a la izquierda del asiento, tiene 5 posiciones: 3 marchas hacia adelante, punto muerto y marcha atrás (Figura 14). El motor sólo arrancará si el selector de velocidad está en posición de punto muerto. También es necesario pisar a fondo el freno con el pulverizador detenido para cambiar de marcha.

**Importante:** No cambie a punto muerto ni cambie de marcha mientras el vehículo esté en movimiento. Si intenta cambiar de marcha con el vehículo en marcha, podría dañar la transmisión. Detener completamente el pulverizador y poner el freno es la única forma segura de desengranar el pasador de bloque, lo que permite cambiar de marchas.

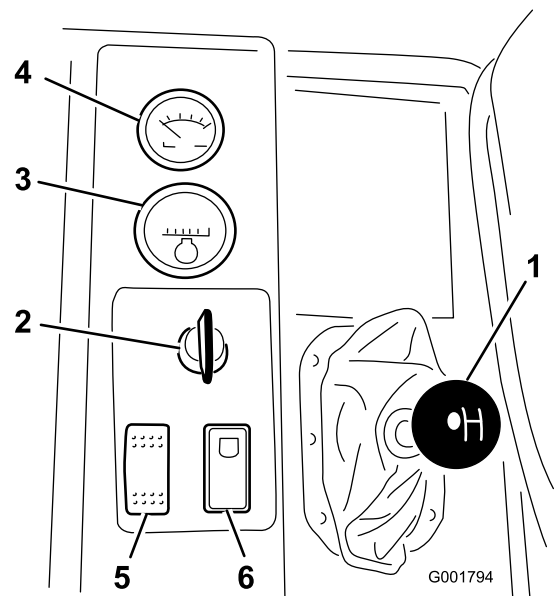


Figura 14

- |                          |   |
|--------------------------|---|
| 1. Selector de velocidad | 4. Voltímetro   |
| 2. Llave de contacto     | 5. Interruptor de faros   |
| 3. Contador de horas     | 6. Interruptor de bloqueo de la velocidad del motor en punto muerto |

## Interruptor de encendido

El interruptor de encendido (Figura 14), usado para arrancar y parar el motor, tiene 3 posiciones: Desconectado, Marcha y Arranque. Gire la llave en el sentido de las agujas del reloj a la posición Arranque para arrancar el motor y suéltela para que vaya a la posición Marcha cuando el motor arranque. Gire la llave a la posición Desconectado para parar el motor.

## Contador de horas

El contador de horas (Figura 14) muestra el número total de horas de funcionamiento del motor. El contador de horas empieza a funcionar cada vez que la llave de contacto es girada a la posición de Marcha.

## Voltímetro

El voltímetro (Figura 14) indica el nivel de carga que hay en la batería. Cuando la batería está completamente cargada, la aguja del voltímetro estará en el centro de la esfera cuando la llave está en posición Marcha con el motor parado. Cuando el motor está en marcha, la aguja del voltímetro debe estar en la parte de la derecha.

## Interruptor de faros

Utilice este interruptor para encender y apagar los faros (Figura 14). Muévelo hacia adelante para encender los faros y hacia atrás para apagarlos.

## Interruptor de bloqueo de velocidad del motor en punto muerto

Cuando el selector de velocidad está en posición de Punto muerto, usted puede utilizar el pedal del acelerador para acelerar el motor, y luego empujar este interruptor hacia adelante para fijar esa velocidad de motor. Esto es necesario para poner en marcha la agitación del producto químico con la máquina detenida, o para utilizar accesorios tales como el pulverizador manual (Figura 14).

**Importante:** El selector de velocidad debe estar en posición de punto muerto para que funcione este interruptor.

## Indicador de combustible

El indicador de combustible está situado en la parte superior del depósito de combustible, en el lado derecho de la máquina, y muestra la cantidad de combustible que hay en el depósito.

## Interruptor maestro

El interruptor maestro está situado en el panel de suelo de la cabina de la máquina y a la izquierda del operador. Le permite iniciar o detener la operación de pulverización. Accione el interruptor con el pie para activar o desactivar el sistema de pulverización (Figura 15). Cuando el interruptor maestro está desactivado, la pantalla Spray Pro muestra "Hold".

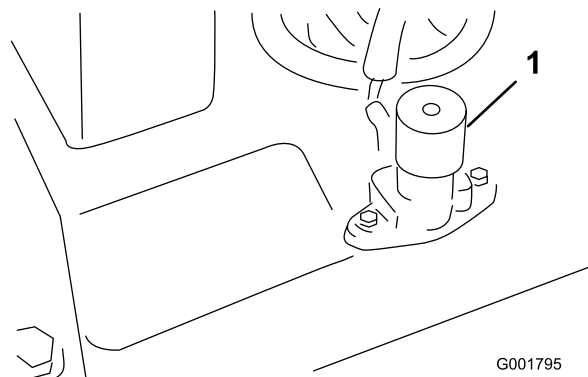


Figura 15

1. Interruptor maestro

## Interruptores de brazos

Los interruptores de brazos están situados en la parte delantera del panel de control, a la derecha del asiento (Figura 16). Mueva cada interruptor hacia adelante para activar el tramo de brazo correspondiente y hacia atrás para desactivarlo. Cuando el interruptor está activado, se enciende la luz del interruptor. Estos interruptores sólo afectan al sistema de pulverización cuando el interruptor maestro está activado.

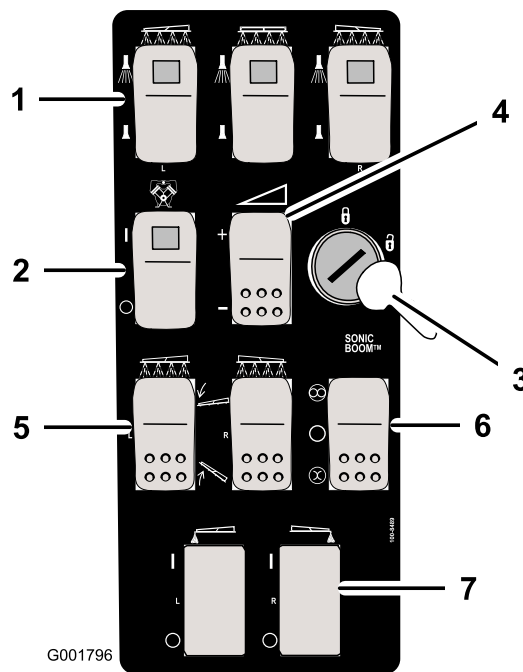


Figura 16

1. Interruptores de brazos, izquierdo, derecho y central
2. Interruptor de la bomba
3. Llave de bloqueo de caudal
4. Interruptor de caudal
5. Interruptor de elevación de los brazos, izquierdo y derecho
6. Interruptor del Sonic boom
7. Interruptor del marcador de espuma, izquierdo y derecho

## Interruptor de la bomba

El interruptor de la bomba está situado en el panel de control, a la derecha del asiento (Figura 16). Mueva este interruptor hacia adelante para poner en marcha la bomba, o hacia atrás para parar la bomba.

**Importante:** Accione el interruptor de la bomba únicamente con el motor a bajo ralentí para evitar dañar la transmisión de la bomba.

## Interruptor del caudal de aplicación

El interruptor del caudal de aplicación está situado en el panel de control, a la derecha del asiento (Figura 16). Pulse y mantenga pulsado el interruptor hacia adelante para aumentar la presión del sistema de pulverización, o púselo y manténgalo pulsado hacia atrás para reducir la presión.

## Llave de bloqueo de caudal

La llave de bloqueo de caudal está situada en el panel de control, a la derecha del asiento (Figura 16). Gire la llave en el sentido contrario a las agujas del reloj a la posición de bloqueo para desactivar el interruptor de caudal, impidiendo así que alguien pueda cambiar accidentalmente el caudal de aplicación. Gire la llave en el sentido de las agujas del reloj a la posición de desbloqueo para activar el interruptor de caudal.

**Importante:** No intente mover el selector de velocidad con la llave de bloqueo de caudal accionada. Si se fuerza el selector con la máquina en marcha, se dañarán los componentes de la llave de bloqueo.

## Sistema de elevación del brazo

Los interruptores de elevación de los brazos se utilizan para elevar los brazos izquierdo y derecho respectivamente.

## Sonic boom (opcional)

El interruptor del Sonic boom es un interruptor basculante que se utiliza para accionar el Sonic boom. Mueva el interruptor hacia adelante para operación automática, hacia atrás para operación manual y al centro para desactivarlo.

## Ubicaciones de los interruptores de los marcadores de espuma (opcionales)

Si usted instala el elevador de brazos eléctrico, el brazo Sonic Boom y el kit de marcador de espuma, tendrá que

añadir interruptores en el panel de control para controlar su operación. El pulverizador viene con tapones de plástico en los lugares donde irán estos interruptores.

## Válvula de control de caudal

Esta válvula, situada detrás del depósito (Figura 17), controla la cantidad de fluido enviado a los brazos, dirigiendo el fluido a los brazos, o mediante la manguera de retorno, al depósito. Usted puede controlar esta válvula de dos maneras: con el interruptor de caudal o manualmente. Para controlarla manualmente, tendrá que desconectar el conector de cable de la válvula, y luego podrá girar el pomo situado en la parte superior de la válvula para obtener manualmente la presión deseada.

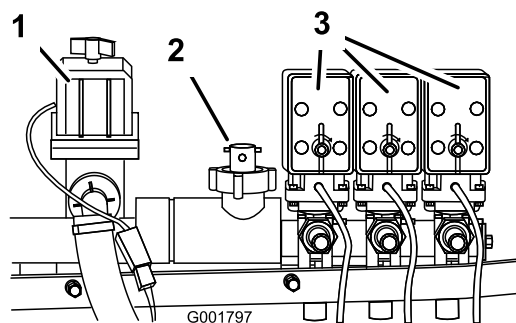


Figura 17

1. Válvula de control de caudal
2. Caudalímetro
3. Válvulas de los brazos

## Caudalímetro

El caudalímetro mide el caudal del fluido para su uso por el sistema Spray Pro™ (Figura 17).

## Válvulas de los brazos

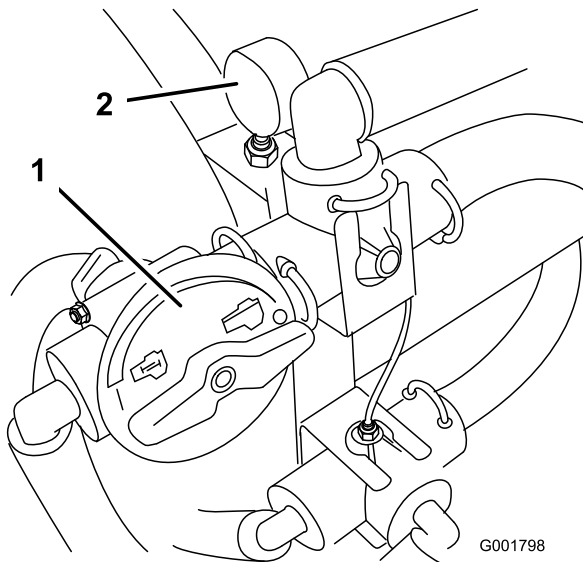
Estas válvulas activan o desactivan los tres brazos (Figura 17). Si usted tiene algún brazo sin instalar, o no desea que se pueda activar un brazo, puede manipular manualmente cada válvula desconectando el conector de cable de la válvula, luego girando el pomo de la válvula en el sentido de las agujas del reloj para cerrar la válvula o en el sentido contrario a las agujas del reloj para abrirla.

## Válvulas de retorno de los brazos

Las válvulas de retorno de los brazos dirigen el caudal de fluido enviado a un brazo de vuelta al depósito cuando usted desactiva ese tramo de brazo. Usted puede ajustar estas válvulas para asegurar que la presión de los brazos permanezca constante, cualquiera que sea el número de brazos activados. Consulte Calibración de las válvulas de retorno de los brazos, en la sección Operación.

## Válvula de control de agitación

Esta válvula está situada en el lado derecho del depósito (Figura 18). Gire el pomo de la válvula a la posición de las nueve para activar la agitación en el depósito, y a la posición de las tres para desactivarla.



**Figura 18**

1. Válvula de control de agitación      2. Manómetro

**Nota:** Para que funcione la agitación, la bomba debe estar funcionando y el motor debe estar funcionando más rápidamente que en ralentí. Si usted detiene el pulverizador y necesita que la agitación esté funcionando, coloque el selector de velocidad en posición de Punto muerto, ponga el freno de estacionamiento, pise el pedal del acelerador a fondo, encienda la bomba y active el bloqueo de velocidad del motor en punto muerto.

## Manómetro

El manómetro está situado a la derecha del depósito (Figura 18). Este indicador muestra la presión del fluido del sistema en psi y kPa. Utilice el manómetro para ajustar las válvulas de retorno cada vez que cambie las boquillas.

## Dispositivo de llenado antisifónico

Delante de la tapa del depósito hay un conector de manguera con un acoplamiento roscado, un acoplamiento dentado de 90 grados y una manguera corta que puede ser dirigida hacia la boca de carga del depósito. Este conector permite la conexión de una manguera de agua, para llenar el depósito de agua sin contaminar la manguera con los productos químicos que hay en el depósito.

**Importante:** No alargue la manguera permitiendo que entre en contacto con los líquidos del depósito.

# Monitor Spray Pro™

El monitor Spray Pro muestra y monitoriza diversos datos de rendimiento del sistema, tales como la velocidad del vehículo y caudales de aplicación. No controla el caudal de aplicación.

El monitor tiene una pantalla LCD que muestra los datos que usted selecciona, un dial de selección y 4 botones de calibración del monitor (Figura 19).

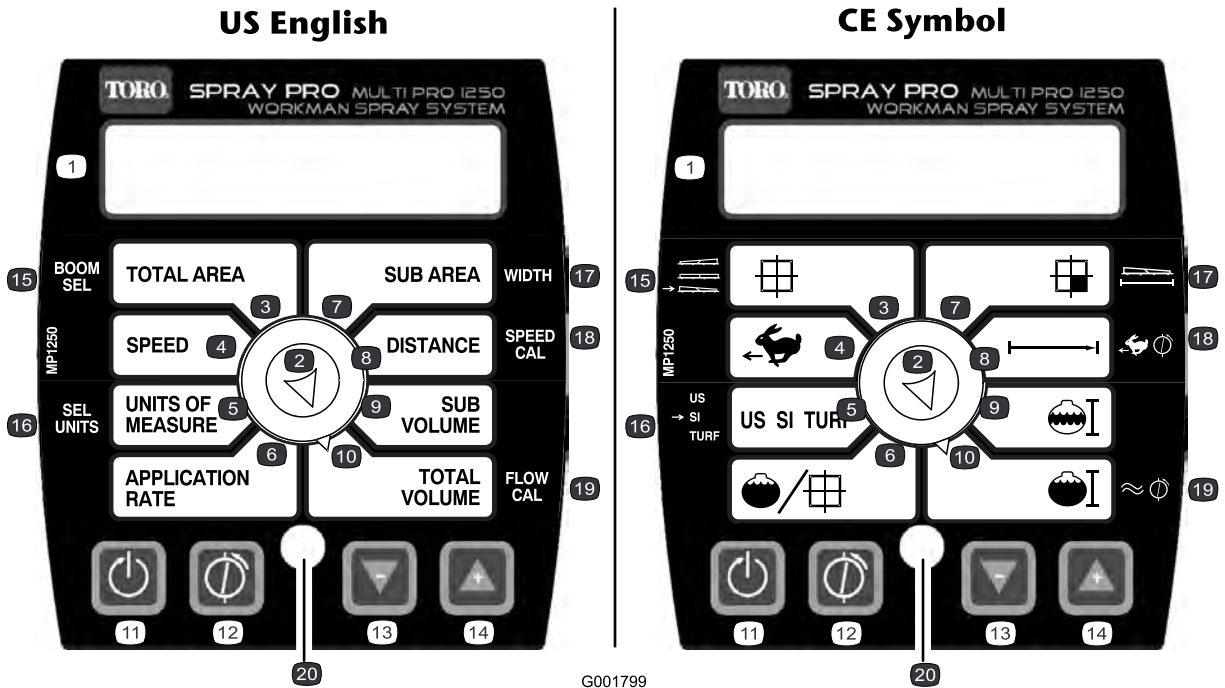


Figura 19

- |                            |                             |                                    |                                  |
|----------------------------|-----------------------------|------------------------------------|----------------------------------|
| 1. Pantalla LCD            | 6. Caudal de aplicación     | 11. Reinicio, botón de calibración | 16. Seleccionar unidades         |
| 2. Dial de selección       | 7. Sub Area (Subtotal área) | 12. Calibrar, botón de calibración | 17. Anchura                      |
| 3. Total Area (Área Total) | 8. Distancia                | 13. Reducir, botón de calibración  | 18. Calibración de velocidad     |
| 4. Velocidad               | 9. Subtotal volumen         | 14. Aumentar, botón de calibración | 19. Calibración del caudalímetro |
| 5. Unidades de medida      | 10. Volumen total           | 15. Selección de brazo             | 20. LED                          |

## Dial de selección de la pantalla del monitor

Utilice el dial para ajustar la pantalla LCD como se indica a continuación:

- **Total area (Área total)**

Muestra el total en acres (US), hectáreas (SI), o pies cuadrados (CÉSPED) que usted ha cubierto desde la última vez que pulsó el botón de calibración Reiniciar para este ajuste.

- **Velocidad**

Muestra la velocidad sobre el terreno en millas por hora (si Unidades de Medida está en US o TURF (césped)) o kilómetros por hora (si Unidades de Medida está en SI).

- **Units of Measure (Unidades de medida)**

Muestra la selección actual de unidades de medida como una de las siguientes:

- US (Sistema de medición de los Estados Unidos)
- SI (sistema métrico)
- TURF (Césped) (igual que US pero los volúmenes se expresan en galones US por 1000 pies cuadrados, en lugar de galones US por acre)

- **Application Rate (Caudal de aplicación)**

Muestra el caudal de aplicación en galones US por acre (US), litros por hectárea (SI), o galones US por 1000 pies cuadrados (TURF).

- **Sub Area (Subtotal área)**

Muestra el total en acres (US), hectáreas (SI) o pies cuadrados (CÉSPED) que usted ha cubierto desde la última vez que pulsó el botón de calibración

Reiniciar para este ajuste, sin afectar al valor Área total mostrado. Si pulsa el botón de calibración Reiniciar, el ajuste Sub Volume se reinicia.

- **Distancia**

Muestra la distancia recorrida en pies (US y TURF) o metros (SI) desde la última vez que pulsó el botón de calibración Reiniciar para este ajuste.

- **Sub Volume (Subtotal volumen)**

Muestra el volumen total en galones US (US y TURF) o litros (SI) que usted ha aplicado desde la última vez que pulsó el botón de calibración Reiniciar para este ajuste, sin afectar al valor Total Volume mostrado. Si pulsa el botón de calibración Reiniciar, el ajuste Sub Area se reinicia.

- **Total Volume (Volumen total)**

Muestra el volumen total en galones US (US y TURF) o litros (SI) que usted ha aplicado desde la última vez que pulsó el botón de calibración Reiniciar para este ajuste.

## Botones de calibración

El monitor tiene los siguientes botones:

- **Reiniciar**

Pone a 0 los ajustes Total Volume, Sub Volume, Distance, Total Area y Sub Area.

- **Calibrar**

Se utiliza para entrar y salir del modo de calibración.

- **Reducir**

Reduce los valores mostrados en pantalla durante la calibración.

- **Aumentar**

Aumenta los valores mostrados en pantalla durante la calibración.

## Ajustes de calibración

- Ancho del brazo
- Units of Measure (Unidades de medida)
- Velocidad/Distancia
- Caudalímetro

## Especificaciones

**Nota:** Especificaciones y diseño están sujetos a modificación sin previo aviso.

Peso base	839 kg
Peso con sistema de pulverización estándar, vacío, sin operador	935 kg
Peso con sistema de pulverización estándar, lleno, sin operador	1.660 kg
Peso bruto máximo del vehículo (en una superficie nivelada)	1.888 kg
Capacidad del depósito (incluye el 5% de rebose exigido en la CE)	662 litros
Anchura total con sistema de pulverización estándar, brazos plegados en forma de X	175 cm

Altura total con sistema de pulverización estándar	338 cm
Altura total con sistema de pulverización estándar	132 cm
Altura total con sistema de pulverización estándar hasta la parte superior de los brazos plegados en forma de X	231 cm
Separación del suelo	11 cm
Distancia entre ejes	158 cm

### Equipos Opcionales

The Toro Company dispone de equipos y accesorios opcionales que usted puede adquirir por separado e instalar en su pulverizador. Para obtener una lista completa de los equipos opcionales actualmente disponibles para su pulverizador, póngase en contacto con su Distribuidor Autorizado.







En determinadas condiciones durante el repostaje, puede tener lugar una descarga de electricidad estática, produciendo una chispa que puede prender los vapores de la gasolina. Un incendio o una explosión provocados por la gasolina puede causarle quemaduras a usted y a otras personas así como daños materiales.

- Coloque siempre los recipientes de gasolina en el suelo, lejos del vehículo que está repostando.
- No llene los recipientes de gasolina dentro de un vehículo, camión o remolque ya que las alfombras o los revestimientos de plástico del interior de los remolques podrían aislar el recipiente y retrasar la pérdida de la carga estática.
- Cuando sea posible, retire el equipo a repostar del camión o remolque y reposte con las ruedas del equipo sobre el suelo.
- Si esto no es posible, reposte el equipo sobre el camión o remolque desde un recipiente portátil, en vez de usar un surtidor de gasolina.
- Si es imprescindible el uso de un surtidor, mantenga la boquilla en contacto con el borde del depósito de combustible o la abertura del recipiente en todo momento hasta que termine de repostar.

### Gasolina recomendada

Utilice gasolina fresca, limpia, normal sin plomo adecuada para automóviles (de 87 octanos como mínimo). Se puede utilizar gasolina normal con plomo si no hubiera gasolina normal sin plomo disponible.

**Importante:** No utilice nunca gasolina que contenga metanol, gasolina que contenga más del 10% de etanol, aditivos de gasolina ni gasolina blanca porque podría dañar el sistema de combustible.

### Cómo llenar el depósito de combustible

La capacidad del depósito de combustible es de aproximadamente 19 litros.

**Nota:** El tapón del depósito de combustible contiene un indicador que muestra el nivel de combustible; compruébelo frecuentemente.

1. Pare el motor y ponga el freno de estacionamiento.

2. Limpie la zona alrededor del tapón del depósito de combustible (Figura 21).

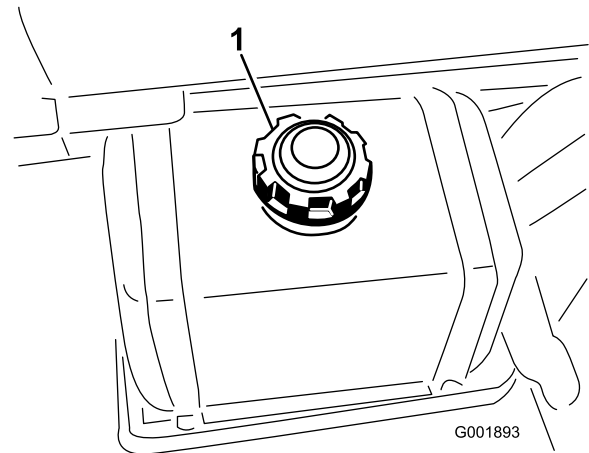


Figura 21

1. Tapón del depósito de combustible

3. Retire el tapón del depósito de combustible.
4. Llene el depósito hasta una distancia de 2,5 cm aproximadamente desde la parte superior del depósito (la parte inferior del cuello de llenado). Este espacio vacío permitirá la dilatación de la gasolina. No llene demasiado.
5. Coloque el tapón del depósito de combustible firmemente.
6. Limpie cualquier derrame de combustible.

## Verificaciones antes del arranque

Compruebe lo siguiente cada vez que vaya a iniciar una jornada de trabajo con el pulverizador:

- Compruebe la presión de los neumáticos.

**Nota:** Estos neumáticos son diferentes de los neumáticos de un automóvil; requieren menos presión, con el fin de reducir al mínimo la compactación y daños al césped.

- Compruebe el nivel de todos los fluidos y añada la cantidad correcta de fluidos especificados, en caso necesario.
- Compruebe la operación del pedal de freno.
- Compruebe que los faros funcionan correctamente.
- Gire el volante a derecha e izquierda para comprobar la respuesta de la dirección.
- Compruebe que no hay fugas de aceite, piezas sueltas u otros desperfectos evidentes. Asegúrese

de que el motor está parado y que todas las piezas en movimiento se han detenido antes de comprobar que no hay fugas de aceite, piezas sueltas u otros desperfectos.

Si alguno de estos elementos necesita atención, notifique a su mecánico o compruebe con su supervisor antes de utilizar el pulverizador. Es posible que su supervisor desee que compruebe otras cosas diariamente, así que usted debe preguntarle cuáles son sus responsabilidades.

## Cómo conducir el pulverizador

### Cómo arrancar el motor

1. Siéntese en el asiento del operador, inserte la llave de contacto y gírela en el sentido de las agujas del reloj a la posición Marcha.
2. Pise el freno y ponga el selector de velocidad en Punto muerto.
3. Asegúrese de que el interruptor de la bomba está en posición Desactivado.
4. Si el motor está frío, tire hacia arriba del pomo del estérter.

**Importante:** No utilice el estérter si el motor está caliente.

5. Gire la llave a la posición Arranque hasta que el motor arranque.

**Importante:** No mantenga la llave en posición de Arranque durante más de 10 segundos. Si el motor no ha arrancado después de 10 segundos, espere 1 minuto antes de intentarlo de nuevo. No intente empujar o remolcar el pulverizador para arrancar el motor.

6. Cuando el motor arranque, empuje el pomo del estérter lentamente hacia abajo.

### Conducción

1. Pise el pedal de freno.
2. Empuje la palanca del freno de estacionamiento hacia adelante para quitar el freno.
3. Mueva el selector de velocidad a la marcha deseada.
4. Pise el pedal del acelerador para avanzar o pise el freno para detenerse.

**Nota:** La distancia de parada puede variar, dependiendo de la carga y la velocidad del pulverizador.

## Ajuste del limitador de velocidad

1. Pise el pedal del acelerador hasta alcanzar la velocidad deseada.
2. Pulse el botón de la parte superior del pomo del limitador de velocidad y tire hacia arriba del mismo hasta que note que toca el pedal del acelerador, luego suelte el botón (Figura 22).

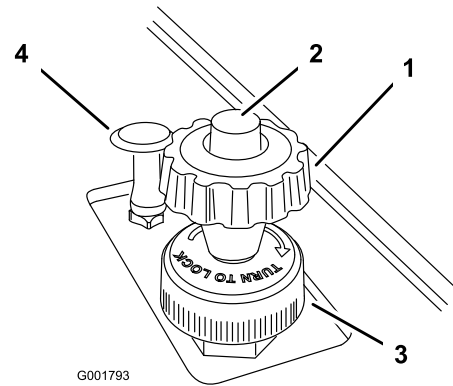


Figura 22

- |                                     |                         |
|-------------------------------------|-------------------------|
| 1. Pomo del limitador de velocidad  | 3. Anilla de bloqueo    |
| 2. Botón del limitador de velocidad | 4. Control del estérter |
- 
3. Para hacer un ajuste más fino, gire el pomo en un sentido o en el otro según sea necesario.
  4. Cuando haya logrado el ajuste deseado, puede bloquearlo girando la anilla de bloqueo en la base del limitador de velocidad en el sentido de las agujas del reloj hasta que haga tope (Figura 22). Para soltar este bloqueo, gire la anilla de bloqueo en el sentido contrario a las agujas del reloj hasta que quede suelta.
  5. Para liberar el limitador de velocidad, pulse el botón del pomo y bájelo todo lo que sea posible.

### Cómo parar el motor

1. Pise el freno para detener el pulverizador.
2. Tire de la palanca del freno de estacionamiento hacia arriba y hacia atrás para poner el freno.
3. Mueva el selector de velocidad a punto muerto.
4. Gire la llave de contacto a la posición de Parada.
5. Retire la llave de contacto para evitar un arranque accidental.

## Rodaje de un pulverizador nuevo

Para asegurar un rendimiento correcto y una larga vida del pulverizador, siga estas pautas durante las 100 primeras horas de operación:

- Compruebe regularmente los niveles de fluidos y del aceite del motor y esté atento a cualquier signo de sobrecalentamiento en cualquier componente del pulverizador.
- Después de arrancar un motor frío, deje que se caliente durante unos 15 segundos antes de acelerar.
- Evite frenar bruscamente durante las primeras horas de rodaje de un pulverizador nuevo. Las zapatas de frenos nuevas pueden no alcanzar su rendimiento óptimo hasta después de varias horas de uso, cuando los frenos están bruñidos (rodados).
- Evite acelerar el motor en vacío.
- Varíe la velocidad del pulverizador durante la operación. Evite arrancar o detener la máquina de forma súbita.
- Consulte la sección Mantenimiento respecto a verificaciones especiales en las primeras horas de uso.

## Nivelación de los brazos

Para que sea aplicable la sección siguiente, **usted debe obtener e instalar un kit de brazos y boquillas.** Póngase en contacto con su Distribuidor Autorizado Toro si desea más información sobre los kits de brazos y accesorios disponibles. Después de instalar los brazos y las boquillas, y antes de usar el pulverizador por primera vez, ajuste las válvulas de retorno de los brazos para que la presión y el caudal de aplicación permanezcan iguales para todos los brazos al desactivar uno o más brazos. Consulte Ajuste de las válvulas de retorno de los brazos.

Puede utilizarse el procedimiento siguiente para ajustar los topes del brazo central para mantener nivelados los brazos izquierdo y derecho.

1. En el puesto del operador, gire la llave de contacto a Conectado para activar el sistema.
2. Mueva los brazos a una posición en que estén nivelados respecto al suelo.
3. Retire la llave y abandone el puesto del operador.
4. En la bisagra, ajuste la posición de los topes para que los brazos no puedan descender por debajo de la posición horizontal. Asegúrese de que el tope queda nivelado.
5. Apriete el perno y la tuerca para bloquear los topes en la posición de ajuste. Apriete las fijaciones a 183–223 Nm.

**Nota:** El tope puede sufrir cierta compresión con el tiempo. Si los brazos descenden por debajo de la posición horizontal, utilice este procedimiento para reajustar la posición de los topes.

## Operación del pulverizador

Para la operación del pulverizador Multi-Pro, primero llene el depósito de pulverización, luego aplique la solución a la zona de trabajo, y finalmente limpie el depósito. Es importante que usted complete sucesivamente los tres pasos para evitar daños al pulverizador. Por ejemplo, no se debe mezclar los productos químicos y añadirlos al depósito de pulverización por la noche y luego pulverizar por la mañana. Esto conllevaría una separación de los productos químicos y posibles daños a los componentes del pulverizador.



**Los productos químicos son peligrosos y pueden causar lesiones personales.**

- **Lea las instrucciones de las etiquetas de los productos químicos antes de manipular éstos, y siga todas las recomendaciones y precauciones del fabricante.**
- **Evite el contacto de los productos químicos con la piel. Si entran en contacto con la piel, lave a fondo la zona afectada con jabón y agua limpia.**
- **Lleve gafas protectoras y cualquier otro equipo de protección indicado por el fabricante del producto químico.**

El pulverizador Multi-Pro ha sido diseñado específicamente para tener una gran durabilidad, proporcionando la larga vida de trabajo que usted necesita. Para cumplir este objetivo, se han elegido diferentes materiales por razones específicas en diferentes lugares del pulverizador. Desgraciadamente, no hay ningún material que sea perfecto para todas las aplicaciones previsibles.

Algunos productos químicos son más agresivos que otros, y cada producto químico tiene diferentes interacciones con diferentes materiales. Algunas consistencias (por ejemplo, polvo humedecible, carbón vegetal) son más abrasivos, y por tanto el ritmo de desgaste es más alto con estos materiales. Si un producto químico determinado está disponible en una formulación que proporciona una mayor vida al pulverizador, utilice esta formulación alternativa.

Como siempre, recuerde limpiar a fondo el pulverizador después de cada aplicación. Ésta es la mejor forma de asegurar una vida larga y sin problemas para su pulverizador.

## Llenado del depósito de agua limpia

Llene siempre el depósito de agua limpia con agua limpia antes de manejar o mezclar productos químicos.

El depósito de agua limpia está situado en el lado izquierdo delantero del depósito de productos químicos (Figura 23). Proporciona un suministro de agua limpia para que usted pueda lavarse los ojos, la piel u otras superficies en el caso de exposición accidental.

Para abrir la llave de paso del depósito de agua limpia, gire la palanca de la llave de paso.

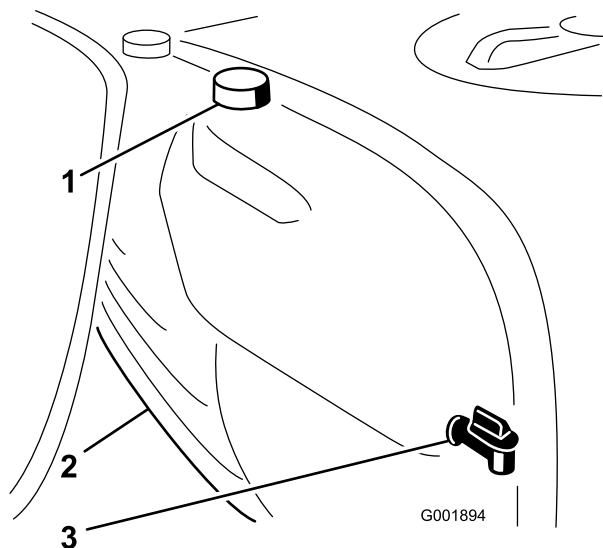


Figura 23

1. Depósito de agua limpia
2. Tapón de llenado
3. Llave de paso

## Llenado del depósito de pulverización

**Importante:** Asegúrese de que los productos químicos que va a usar son compatibles con el Viton (consulte la etiqueta del fabricante, que debe indicar si no es compatible). El uso de un producto químico no compatible con el Viton degradará las juntas tóricas del pulverizador, causando fugas.

**Importante:** Verifique que se ha ajustado el caudal de aplicación adecuado antes de llenar el depósito con productos químicos.

1. Detenga el pulverizador sobre una superficie nivelada, ponga el selector de velocidad en posición de Punto muerto, pare el motor y ponga el freno de estacionamiento.
2. Asegúrese de que la válvula de vaciado del depósito está cerrada.

3. Determine la cantidad de agua necesaria para mezclar la cantidad de producto químico que necesita, siguiendo las indicaciones del fabricante del producto químico.
4. Abra la tapa del depósito de pulverización.

La tapa del depósito está situada en el centro de la parte superior del depósito (Figura 24). Para abrirla, gire la parte delantera de la tapa en el sentido contrario a las agujas del reloj y ábrala. El filtro de malla del interior puede ser retirado para su limpieza. Para cerrar el depósito, cierre la tapa y gire la parte delantera en el sentido de las agujas del reloj.

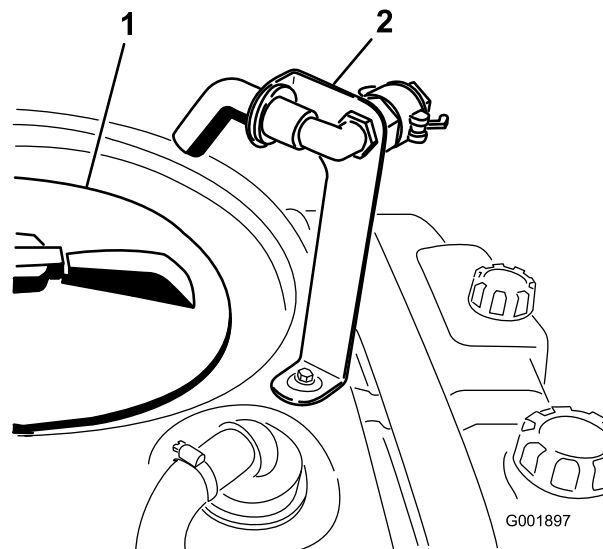


Figura 24

1. Tapa del depósito
2. Dispositivo de llenado antisifónico

5. Añada 3/4 del agua necesaria al depósito de pulverización usando el dispositivo de llenado antisifónico.
- Importante:** Utilice siempre agua limpia y fresca en el depósito de pulverización. No vierta concentrado en un depósito vacío.
6. Arranque el motor, pise el acelerador a fondo y ponga el bloqueo de velocidad del motor en punto muerto a la posición Activado.
  7. Ponga el interruptor de la bomba en la posición de Activado.
  8. Ponga el interruptor maestro en posición de Desactivado. El monitor Spray Pro mostrará "HOLD".
  9. Gire la válvula de control de agitación a la posición de las nueve para iniciar la agitación en el depósito.
  10. Añada la cantidad correcta de concentrado de producto químico al depósito, siguiendo las indicaciones del fabricante del producto químico.

**Importante:** Si está usando un polvo humedecible, mezcle el polvo con una pequeña cantidad de agua para formar una pasta líquida antes de añadirlo al depósito.

11. Añada el resto del agua al depósito.

## Operación de los brazos

**Nota:** Para que sea aplicable la sección siguiente, usted debe obtener e instalar un kit de brazos y boquillas. Póngase en contacto con su Distribuidor Autorizado Toro si desea más información sobre los kits de brazos y accesorios disponibles. Después de instalar los brazos y las boquillas, y antes de usar el pulverizador por primera vez, ajuste las válvulas de retorno de los brazos para que la presión y el caudal de aplicación permanezcan iguales para todos los brazos al desactivar uno o más brazos. Consulte Ajuste de las válvulas de retorno de los brazos.

Los interruptores de elevación de los brazos, situados en el panel de control del pulverizador, le permiten mover los brazos entre la posición de transporte y la posición de pulverización sin abandonar el puesto del Operador. Se recomienda cambiar los brazos de posición con la máquina estacionaria.

Para cambiar la posición de los brazos:

1. Detenga el pulverizador en un terreno llano.
2. Utilice los interruptores de elevación de los brazos para bajar los brazos. Espere a que los brazos alcancen la posición de pulverización, totalmente extendidos.
3. Si necesita plegar los brazos, detenga el pulverizador en un terreno llano.
4. Utilice los interruptores de elevación de los brazos para elevar los brazos. Eleve los brazos hasta que se hayan plegado completamente sobre el soporte de transporte de los brazos, formando una "X", y los cilindros de los brazos estén totalmente retraídos.

**Importante:** Para evitar daños en el cilindro actuador de los brazos, asegúrese de que los actuadores están totalmente retraídos antes de iniciar el transporte.

## Soporte de transporte de los brazos

El pulverizador va equipado con un soporte de transporte para los brazos, que incorpora una característica de seguridad exclusiva. En el caso de un contacto accidental entre un brazo y una obstrucción aérea baja mientras los brazos están en posición de transporte, éstos pueden ser empujados fuera de los soportes de transporte. Si esto ocurre, los brazos

terminarán en una posición prácticamente horizontal detrás del vehículo. Aunque los brazos no resultarán dañados debido a este movimiento, deben ser devueltos inmediatamente a los soportes de transporte.

**Importante:** Los brazos pueden resultar dañados si son transportados en otra posición que no sea la posición de transporte en "X" usando los soportes de transporte de los brazos.

Para colocar los brazos de nuevo en los soportes de transporte, baje los brazos a la posición de pulverización, y luego elévelos a la posición de transporte. Asegúrese de que los cilindros de los brazos están totalmente retraídos para evitar daños en la varilla del actuador.

## Pulverización

**Importante:** Para asegurar que su solución esté siempre bien mezclada, utilice la agitación siempre que tenga solución en el depósito. Para que funcione la agitación, la bomba debe estar funcionando y el motor debe estar funcionando más rápidamente que en ralentí. Si usted detiene el vehículo y necesita que la agitación esté funcionando, coloque el selector de velocidad en posición de Punto muerto, ponga el freno de estacionamiento, pise el pedal del acelerador a fondo, encienda la bomba y active el bloqueo de velocidad del motor en punto muerto.

**Nota:** Este procedimiento supone que la bomba está en funcionamiento desde el procedimiento Llenado del depósito de pulverización.

1. Baje los brazos a su posición de trabajo.
2. Ponga el interruptor maestro en posición de Desactivado. El monitor Spray Pro mostrará "HOLD".
3. Coloque los interruptores de los brazos individuales en la posición de Activado, según sea necesario.
4. Conduzca el pulverizador hasta el lugar en el que va a pulverizar.
5. Gire el dial de selección del Spray Pro a la posición Application Rate y utilice el interruptor de caudal para obtener el caudal deseado. Para hacer esto:
  - A. Asegúrese de que la bomba está activada.
  - B. Con el freno pulsado, seleccione la marcha apropiada y a continuación inicie la marcha a máxima velocidad.
  - C. Verifique que el monitor muestra el caudal de aplicación correcto. Si es necesario, ajuste

el interruptor de caudal hasta que el monitor muestre el caudal de aplicación deseado.

D. Vuelva al lugar en el que va a empezar a pulverizar.

6. Ponga el interruptor maestro en posición Activado para empezar a pulverizar.

**Nota:** Cuando el depósito está casi vacío, la agitación puede causar la formación de espuma en el depósito. En este caso, ponga la válvula de control de agitación a la posición de las tres para detener la agitación. Alternativamente, puede utilizar un agente antiespuma en el depósito (compatible con el producto químico utilizado).

7. Cuando termine de pulverizar, ponga el interruptor maestro en la posición de Desactivado para cerrar el paso a todos los brazos, luego ponga el interruptor de la bomba en la posición de Desactivado.

## Consejos de pulverización

- No solape zonas que ha pulverizado anteriormente.
- Vigile que no se obturen las boquillas. Sustituya cualquier boquilla desgastada o dañada.
- Utilice el interruptor maestro para cortar el caudal de pulverización antes de detener el pulverizador. Cuando haya detenido el pulverizador, coloque el selector de velocidad en punto muerto y utilice el bloqueo de velocidad del motor en punto muerto para mantener la velocidad del motor lo suficientemente alta como para que no se detenga la agitación.
- Obtendrá mejores resultados si el pulverizador está en marcha cuando active los brazos.
- Esté atento a cambios en el caudal de aplicación que pueden indicar que su velocidad ha cambiado más allá del intervalo soportado por las boquillas, o que hay un problema con el sistema de pulverización.

## Limpieza del pulverizador

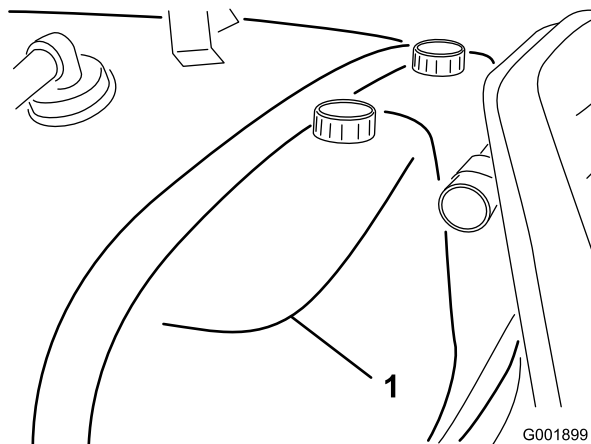
**Importante:** Siempre debe vaciar y limpiar el pulverizador inmediatamente después de cada uso. Si no lo hace, los productos químicos pueden secarse o espesarse en las tuberías, atascando la bomba y otros componentes.

Limpie el sistema de pulverización después de **cada** pulverización. Para limpiar adecuadamente el sistema de pulverización:

- Realice tres enjuagues individuales.

- Utilice un mínimo de 190 litros para cada enjuague.
- Utilice los productos de limpieza y los neutralizadores recomendados por los fabricantes de los productos químicos.
- Utilice agua pura y limpia (sin productos de limpieza ni neutralizadores) en el **último** enjuague.

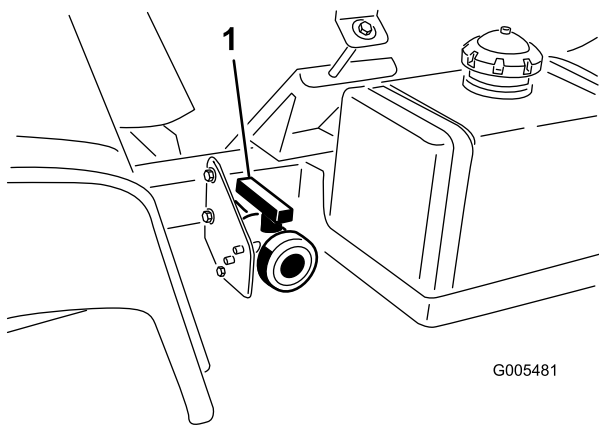
El depósito de enjuague está situado en el lado derecho delantero del depósito de productos químicos (Figura 25). Si usted instala el Equipo de enjuague opcional, puede llenar este depósito de agua limpia y enjuagar automáticamente el depósito principal, las mangueras de alimentación de los brazos y las boquillas.



**Figura 25**

1. Depósito de enjuague (se utiliza con el Kit de enjuague opcional, N° 106-4842)

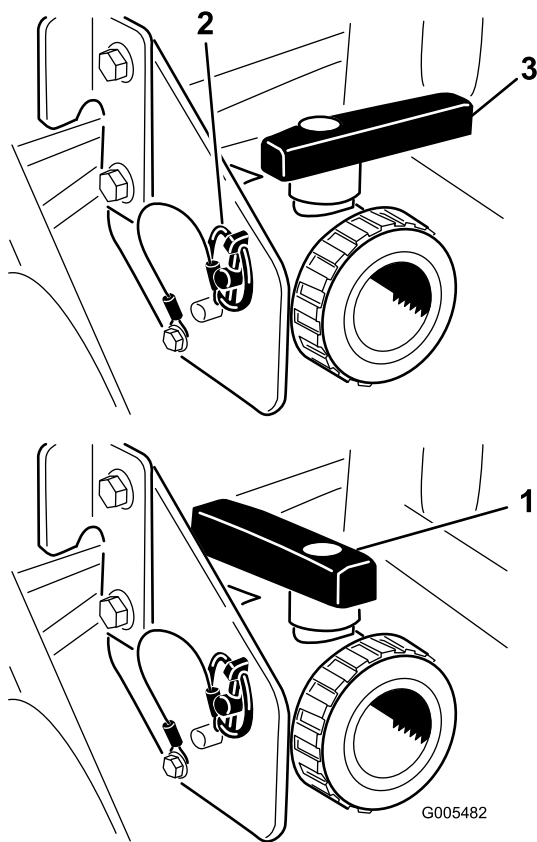
1. Detenga el pulverizador, ponga el freno de estacionamiento, ponga el selector de velocidad en la posición de Punto muerto y pare el motor. El depósito se vaciará en el lado izquierdo de la máquina.
2. Localice la válvula de vaciado del depósito situada en el lado izquierdo de la máquina (Figura 26). Esta válvula está situada en el bastidor en la parte delantera del depósito de combustible.



**Figura 26**

1. Manija de vaciado del depósito

Utilice la manija de vaciado del depósito para vaciar del depósito cualquier material no utilizado, y elimine dicho material de acuerdo con la normativa local y las indicaciones del fabricante del mismo (Figura 27). Tras el vaciado, retire los pasadores de seguridad del soporte que fija la válvula de vaciado a la máquina y deje la válvula en el suelo. Así conseguirá vaciar todos los residuos existentes en la línea.



**Figura 27**

1. Válvula abierta
2. Pasador de seguridad
3. Válvula cerrada

3. Cuando el depósito se haya vaciado completamente, instale la válvula en el bastidor montando el pasador de seguridad previamente retirado y cierre la válvula de vaciado (Figura 27).
4. Llene el depósito con al menos 190 litros de agua fresca y limpia, y cierre la tapa.

**Nota:** Puede utilizar un agente limpiador/neutralizante en el agua, según sea necesario. En el enjuague final, utilice únicamente agua limpia y clara.

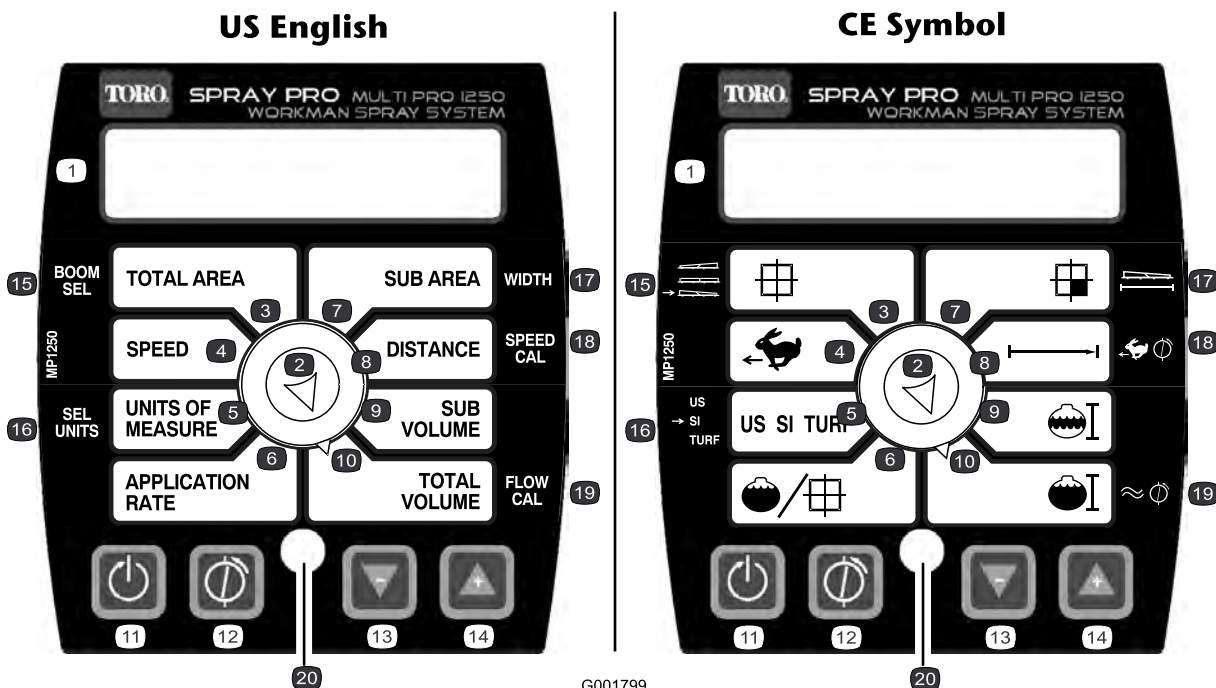
5. Arranque el motor.
6. Con el selector de velocidad en la posición de Punto muerto, pise el pedal del acelerador a fondo y ponga el bloqueo de velocidad del motor en punto muerto en la posición Activado.
7. Asegúrese de que la válvula de control de agitación está en la posición Activado.
8. Ponga el interruptor de la bomba en la posición de Activado y utilice el interruptor de caudal para aumentar la presión a un ajuste alto.
9. Ponga el interruptor maestro y los interruptores de los brazos en posición de Activado para empezar a pulverizar.
10. Deje que todo el agua del depósito se pulverice por las boquillas.
11. Compruebe las boquillas para asegurarse de que todas pulverizan correctamente.
12. Ponga el interruptor maestro en posición de Desactivado, ponga el interruptor de la bomba en posición de Desactivado y pare el motor.
13. Repita los pasos 4 a 12 al menos 2 veces más para asegurarse de que el sistema de pulverización está totalmente limpio. En el último ciclo, haga pasar los últimos litros de agua por la válvula de vaciado a fin de limpiar los tubos de drenaje.
14. Limpie el filtro de malla; consulte Limpieza del filtro de aspiración, en la sección Limpieza.

**Importante:** Si utilizó productos químicos de polvo humedecible, limpie el filtro de malla después de terminar cada depósito.

15. Usando una manguera de jardín, limpie el exterior del pulverizador con agua limpia.
16. Retire las boquillas y límpielas a mano. Sustituya cualquier boquilla desgastada o dañada.



# Calibración del monitor Spray Pro



G001799

Figura 28

- |                            |                             |                                    |                                  |
|----------------------------|-----------------------------|------------------------------------|----------------------------------|
| 1. Pantalla LCD            | 6. Caudal de aplicación     | 11. Reinicio, botón de calibración | 16. Seleccionar unidades         |
| 2. Dial de selección       | 7. Sub Area (Subtotal área) | 12. Calibrar, botón de calibración | 17. Anchura                      |
| 3. Total Area (Área Total) | 8. Distancia                | 13. Reducir, botón de calibración  | 18. Calibración de velocidad     |
| 4. Velocidad               | 9. Subtotal volumen         | 14. Aumentar, botón de calibración | 19. Calibración del caudalímetro |
| 5. Unidades de medida      | 10. Volumen total           | 15. Selección de brazo             | 20. LED                          |

El monitor Spray Pro tiene un modo de calibración que permite que usted modifique diversos ajustes para personalizar la pantalla y para calibrar el monitor según sus necesidades. Usted puede calibrar o modificar los ajustes siguientes:

- Ancho del brazo
- Units of Measure (Unidades de medida)
- Velocidad
- Caudalímetro

## Configuración del ancho de los brazos

Los ajustes predeterminados correspondientes al ancho de los brazos son de 2,03 m para los brazos derecho e izquierdo, y de 1,52 m para el brazo central. Esto se basa en 4 boquillas en los brazos derecho e izquierdo y 3 en el brazo central, todas con una separación entre sí de 51 cm. Si usted cambia la separación entre boquillas, debe cambiar el ancho del brazo para reflejar dicho cambio, de la siguiente manera:

1. Detenga el pulverizador y ponga el freno de estacionamiento.
2. Ponga el interruptor maestro en posición de Desactivado. El monitor muestra "HOLD".
3. Pulse y mantenga pulsado el botón Calibrar hasta que el monitor muestre "CAL HOLD" y se encienda la luz roja del monitor.
4. Gire el dial de selección a la posición Boom select o Total Area.
5. Utilice los botones de calibración Aumentar o Reducir para seleccionar el brazo para el que desea cambiar la anchura, siendo 1 el brazo izquierdo, 2 el brazo central, y 3 el brazo derecho.
6. Gire el dial de selección a la posición Anchura (Sub Area).
7. Utilice los botones de calibración Aumentar o Reducir para cambiar el ancho del brazo según sea necesario.

8. Repita los pasos 4 a 7 para los demás brazos si es necesario.
9. Pulse el botón Calibrar hasta que se apague la luz roja. Usted también puede salir del modo de calibración conduciendo el pulverizador.

## Configuración de las unidades de medida

El ajuste predeterminado para Unidades de medida es US. Usted puede cambiar la unidad a SI (métrico) o CÉSPED.

1. Detenga el pulverizador y ponga el freno de estacionamiento.
2. Ponga el interruptor maestro en posición de Desactivado. El monitor muestra "HOLD".
3. Pulse y mantenga pulsado el botón Calibrar hasta que el monitor muestre "CAL HOLD" y se encienda la luz roja del monitor.
4. Gire el dial de selección a la posición Select Units (o Units of Measure).
5. Utilice los botones de calibración Aumentar o Reducir para seleccionar la unidad de medida deseada.
6. Pulse el botón Calibrar hasta que se apague la luz roja. Usted también puede salir del modo de calibración conduciendo el pulverizador.

## Calibración del caudalímetro

**Nota:** Para asegurar la mayor precisión, realice este procedimiento de calibración cada vez que se cambien las boquillas.

El monitor Spray Pro se suministra con el caudalímetro calibrado de manera aproximada. Complete el procedimiento siguiente para ajustar con más precisión la calibración del caudalímetro:

1. Ponga el freno de estacionamiento.
2. Llene el depósito del pulverizador con una cantidad conocida de agua, al menos 380 litros.

**Nota:** No confíe en las marcas del lateral del depósito para medir el agua para este procedimiento. Son medidas aproximadas, pero no son lo suficientemente exactas para esta calibración.

3. Ponga el interruptor de la bomba en posición de Activado para arrancar la bomba.
4. Ponga los tres interruptores de brazos y el interruptor maestro en posición de Activado. Haga funcionar los brazos únicamente hasta que se purgue el aire de la tubería, luego desactívelos usando el interruptor maestro.

5. Gire el dial de selección a la posición Total Volume.
6. Pulse y mantenga pulsado el botón de calibración Reiniciar hasta que la pantalla muestre "0".
7. Ponga el interruptor maestro en posición Activado y haga funcionar los brazos hasta que haya salido todo el agua del depósito, luego ciérrelos usando el interruptor maestro.
8. Compare el volumen mostrado en el monitor al volumen de agua que puso en el depósito.
  - Si los volúmenes son idénticos, no necesita calibrar más el monitor.
  - Si los valores son diferentes, continúe con el resto de este procedimiento.
9. Con el dial de selección en la posición Total Volume, pulse y mantenga pulsado el botón Calibrar hasta que el monitor muestre "CAL HOLD" y se encienda la luz roja del monitor.

La pantalla alternará entre el valor del volumen total (la pantalla muestra "HOLD") y el valor de calibración del caudal (la pantalla muestra "CAL HOLD").

10. Cuando se muestre el valor volumen total, utilice los botones de calibración Aumentar o Reducir para cambiarlo a la cantidad de agua que usted puso en el depósito.
11. Cuando la pantalla empiece a alternar de nuevo, el valor de calibración de caudal habrá cambiado; anote este número y guárdelo. Es el valor de calibración de su pulverizador.
12. Pulse el botón Calibrar hasta que se apague la luz roja. Usted también puede salir del modo de calibración conduciendo el pulverizador.

## Calibración del sensor de velocidad

El Spray Pro se suministra con una calibración aproximada del sensor de velocidad. Complete el procedimiento siguiente para ajustar con más precisión la calibración del sensor de velocidad:

1. Compruebe la presión de los neumáticos y llénelos si es necesario; consulte Comprobación de la presión de los neumáticos en la sección Mantenimiento del sistema de transmisión.
2. Llene el depósito de agua limpia.
3. Llene el depósito del pulverizador de agua hasta la mitad.
4. Seleccione una zona de terreno recta y llana con condiciones similares a las de su césped.

**Nota:** Si utiliza una carretera u otra superficie asfaltada, la lectura podría variar si en el futuro se utiliza el pulverizador sobre césped.

5. Mida 150 m, marcando los puntos de inicio y fin.
6. Coloque el pulverizador en el punto de inicio.
7. Ponga la bomba y el interruptor maestro en posición Desactivado. El monitor debe mostrar "HOLD".
8. Gire el dial de selección a la posición Distance.
9. Pulse y mantenga pulsado el botón de calibración Reiniciar hasta que la pantalla muestre "0".
10. Pulse el interruptor maestro para iniciar el seguimiento de distancia del monitor. Conduzca la máquina desde el punto de inicio que señaló hasta el punto final a 150 m de distancia.
11. Cuando llegue al punto final, ponga el interruptor maestro en Desactivado para detener el seguimiento del monitor.
12. Mire la distancia que muestra el monitor.
  - Si muestra "150 m", usted no necesita calibrar más el monitor.
  - Si no muestra "150 m", continúe con el resto de este procedimiento.
13. Ponga el freno de estacionamiento.
14. Con el dial de selección en la posición Distance, pulse y mantenga pulsado el botón Calibrar hasta que el monitor muestre "CAL HOLD" y se encienda la luz roja del monitor.

La pantalla alternará entre el valor de distancia (la pantalla muestra "HOLD") y el valor de calibración de velocidad (la pantalla muestra "CAL HOLD").
15. Cuando se muestre el valor de distancia, utilice los botones de calibración Aumentar o Reducir para cambiarla a 150 m.
16. Cuando la pantalla empiece a alternar de nuevo, el valor de calibración de velocidad habrá cambiado; anote este número y guárdelo. Es el valor de calibración de su pulverizador.
17. Pulse el botón Calibrar hasta que se apague la luz roja. Usted también puede salir del modo de calibración conduciendo el pulverizador.

## Reinicio de una condición OFL

Si el monitor muestra "OFL", indica que usted ha sobrepasado las dimensiones de la pantalla del monitor. Pulse y mantenga pulsado el botón de calibración Reiniciar para reiniciar la pantalla a 0.

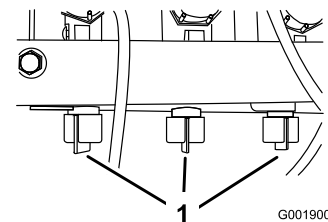
## Ajuste de las válvulas de retorno de los brazos

Antes de usar el pulverizador por primera vez, y cada vez que cambie las boquillas, ajuste las válvulas de retorno de los brazos para que la presión y el caudal de aplicación permanezcan iguales para todos los brazos al desactivar uno o más brazos.

**Nota:** Las válvulas de retorno de los brazos deben calibrarse cada vez que se cambien las boquillas.

Seleccione una zona abierta y llana para realizar este procedimiento.

1. Llene el depósito de pulverización con agua limpia.
2. Baje los brazos de extensión, si están instalados.
3. Ponga el freno de estacionamiento y arranque el motor.
4. Ponga el dial del monitor Spray Pro en Application Rate.
5. Ponga el selector de velocidad en posición de Punto muerto.
6. Pise el acelerador a fondo y ponga el bloqueo de velocidad del motor en punto muerto en la posición Activado.
7. Ponga el interruptor de la bomba en posición de Activado para arrancar la bomba.
8. Ponga los tres interruptores de brazos y el interruptor maestro en posición de Activado.
9. Utilice el interruptor de caudal para ajustar la presión mostrada por el manómetro hasta que esté en el intervalo adecuado para las boquillas instaladas en el brazo (típicamente 40 psi/2.75 bar).
10. Anote la lectura del manómetro.
11. Desactive uno de los brazos usando el interruptor de brazo apropiado.
12. Ajuste la válvula de retorno del brazo que cerró (Figura 29), situada debajo de la válvula de control de ese brazo, hasta que la presión marcada en el indicador sea la misma que en el paso 9.



**Figura 29**

1. Válvulas de retorno de los brazos

13. Active y desactive el brazo para verificar que la presión no cambia.
14. Repita los pasos 11 a 13 para los demás brazos.
15. Conduzca el pulverizador a la velocidad deseada mientras pulveriza, y desactive cada brazo individualmente. La presión del indicador no debe variar.

## Bomba

La bomba está situada cerca de la parte delantera del depósito, en el lado derecho (Figura 30).

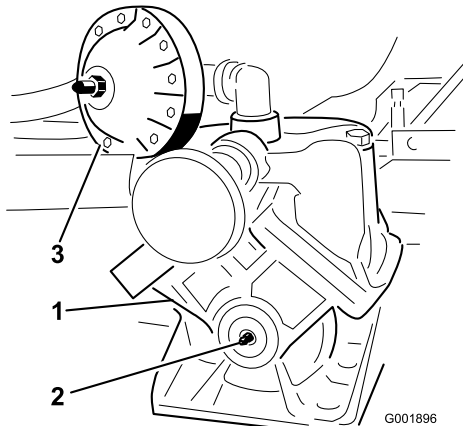


Figura 30

1. Bomba
2. Punto de engrase
3. Amortiguador de presión

## Ajuste de la presión del aire en el amortiguador

La presión de aire del amortiguador de la bomba ha sido ajustada a 1 bar (15 psi) por el fabricante. La presión recomendada en el amortiguador es de 1/3 de la presión de pulverización. Si se utiliza una presión de pulverización de menos de 3,1 bar (45 psi), ajuste el amortiguador en consonancia.

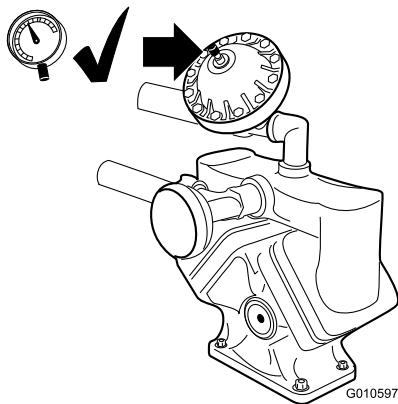


Figura 31

## Cómo transportar el pulverizador

Para transportar el pulverizador largas distancias, utilice un remolque. Sujete el pulverizador al remolque. Figura 32 ilustra los puntos de amarre delanteros.

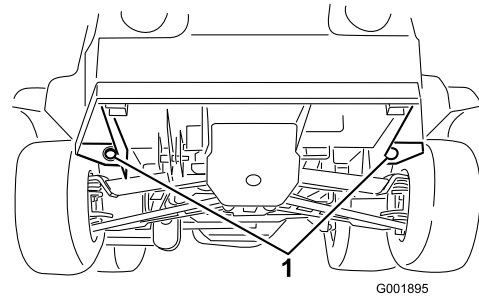


Figura 32

1. Puntos de amarre

Los puntos de amarre traseros son dos bucles de acero situados debajo de la parte trasera del bastidor, justo por delante del bastidor ajustable de los brazos.

## Cómo remolcar el pulverizador

En caso de emergencia, el pulverizador puede ser remolcado una corta distancia. Sin embargo, no recomendamos esto como procedimiento estándar.



**Remolcar a velocidades excesivas podría provocar una pérdida de control de la dirección, dando lugar a lesiones personales.**

**No remolque nunca el pulverizador a más de 8 km/h.**

Remolcar el pulverizador es un trabajo para dos personas. Si es necesario trasladar la máquina una distancia considerable, transpórtela sobre un camión o sobre un remolque; consulte Cómo transportar el pulverizador.

1. Conecte un cable de remolque al bastidor.
2. Coloque el selector de velocidad en punto muerto y quite el freno de estacionamiento.
3. Remolque el pulverizador a menos de 8 km/h.

# Mantenimiento

**Nota:** Los lados derecho e izquierdo de la máquina se determinan desde la posición normal del operador.

## Calendario recomendado de mantenimiento

Intervalo de mantenimiento y servicio	Procedimiento de mantenimiento
Después de las primeras 8 horas	<ul style="list-style-type: none"><li>• Compruebe el par de apriete de las tuercas de las ruedas.</li><li>• Compruebe la correa de transmisión.</li><li>• Compruebe la tensión de la correa de la bomba de dirección.</li><li>• Cambie el filtro hidráulico.</li></ul>
Después de las primeras 50 horas	<ul style="list-style-type: none"><li>• Cambie el aceite del motor.</li></ul>
Cada vez que se utilice o diariamente	<ul style="list-style-type: none"><li>• Compruebe la presión del amortiguador de la bomba.</li><li>• Limpie la rejilla giratoria del motor.</li><li>• Compruebe el aceite del motor.</li><li>• Compruebe la presión de los neumáticos.</li><li>• Compruebe la presión del amortiguador de la bomba.</li><li>• Limpie el filtro de aspiración (Más a menudo si se utilizan polvos humedecibles)</li></ul>
Cada 25 horas	<ul style="list-style-type: none"><li>• Limpie el filtro de gomaespuma del limpiador de aire y aplique aceite al mismo. (más a menudo en condiciones de mucho polvo o suciedad).</li></ul>
Cada 50 horas	<ul style="list-style-type: none"><li>• Lubrique la bomba.</li><li>• Compruebe las conexiones de los cables de la batería.</li><li>• Compruebe el nivel de electrolito de la batería.</li></ul>
Cada 100 horas	<ul style="list-style-type: none"><li>• Lubrique todos los puntos de engrase.</li><li>• Limpie la rejilla giratoria del motor (más a menudo en condiciones de mucho polvo o suciedad).</li><li>• Cambie el elemento de papel del limpiador de aire. (más a menudo en condiciones de mucho polvo o suciedad).</li><li>• Cambie el aceite del motor (incluyendo aceite sintético). (más a menudo al trabajar con cargas pesadas o a altas temperaturas).</li><li>• Cambie el filtro de aceite del motor.</li><li>• Cambie el filtro de combustible.</li><li>• Compruebe la operación de la palanca de cambio en Punto muerto.</li><li>• Compruebe el par de apriete de las tuercas de las ruedas.</li><li>• Inspeccione la condición y el desgaste de los neumáticos.</li><li>• Compruebe la convergencia de las ruedas delanteras.</li><li>• Inspeccione los frenos.</li><li>• Compruebe la tensión de la correa de la bomba de dirección.</li></ul>
Cada 200 horas	<ul style="list-style-type: none"><li>• Compruebe las bujías.</li><li>• Compruebe los cables del cambio de marchas.</li><li>• Compruebe el freno de estacionamiento.</li><li>• Compruebe la correa de transmisión.</li><li>• Compruebe el aceite hidráulico/del transeje.</li><li>• Compruebe que todas las mangueras y acoplamientos están sin daños y que están correctamente acoplados.</li></ul>

Intervalo de mantenimiento y servicio	Procedimiento de mantenimiento
Cada 400 horas	<ul style="list-style-type: none"> <li>• Realice todas las operaciones de mantenimiento anuales especificadas en el manual del operador del motor.</li> <li>• Inspeccione los tubos de combustible.</li> <li>• Limpie y lubrique el embrague de transmisión principal.</li> <li>• Inspeccione el diafragma de la bomba y cámbielo si es necesario. (consulte a un Servicio Técnico Autorizado Toro).</li> <li>• Inspeccione la membrana del amortiguador de presión y cámbiela si es necesario. (consulte a un Servicio Técnico Autorizado Toro).</li> <li>• Inspeccione las válvulas de retención de la bomba y cámbielas si es necesario. (consulte a un Servicio Técnico Autorizado Toro).</li> <li>• Cambie el aceite de la caja de engranajes de la transmisión de la bomba.</li> <li>• Inspeccione las juntas tóricas de los conjuntos de las válvulas y cámbielas si es necesario.</li> </ul>
Cada 800 horas	<ul style="list-style-type: none"> <li>• Cambie el aceite hidráulico/del transeje y limpie el filtro de malla.</li> <li>• Cambie el filtro hidráulico.</li> </ul>

**Importante:** Consulte en el *Manual del operador* del motor procedimientos adicionales de mantenimiento.

## Lista de comprobación – mantenimiento diario

Duplique esta página para su uso rutinario.

Elemento a comprobar	Para la semana de:						
	Lun	Mar	Miér	Jue	Vie	Sáb	Dom
Compruebe la operación del freno y del freno de estacionamiento.							
Compruebe la operación del cambio de marchas/punto muerto.							
Compruebe el nivel de combustible.							
Compruebe el nivel de aceite del motor.							
Compruebe el nivel de aceite del transeje.							
Inspeccione el filtro de aire.							
Inspeccione las aletas de refrigeración del motor.							
Compruebe que no hay ruidos extraños en el motor.							
Compruebe que no hay ruidos extraños de operación.							
Compruebe la presión de los neumáticos.							
Compruebe que no hay fugas de fluidos.							
Compruebe la operación de los instrumentos.							
Compruebe la operación del acelerador.							
Limpie el filtro de aspiración							
Compruebe la convergencia de las ruedas.							
Lubrique todos los puntos de engrase. <sup>1</sup>							
Retoque la pintura dañada.							

<sup>1</sup>Inmediatamente después de **cada** lavado, aunque no corresponda a los intervalos citados.

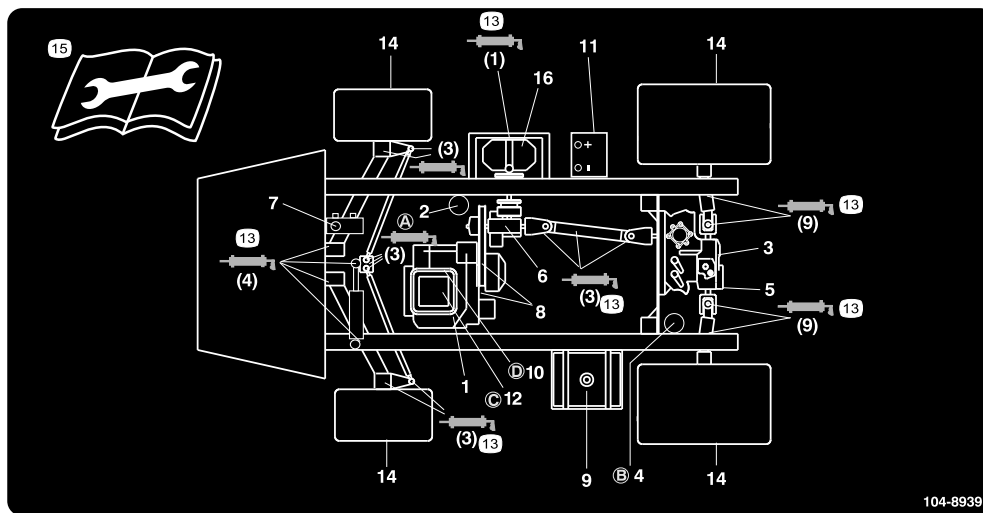
# Anotación para áreas problemáticas

Inspección realizada por:		
Elemento	Fecha	Información
1		
2		
3		
4		
5		
6		
7		
8		
9		
10		
11		
12		



Si deja la llave en el interruptor de encendido, alguien podría arrancar el motor accidentalmente y causar lesiones graves a usted o a otras personas.

Retire la llave del interruptor de encendido y desconecte el cable de la(s) bujía(s) antes de realizar cualquier operación de mantenimiento. Aparte los cables para evitar su contacto accidental con las bujías.



**Figura 33**  
Puntos de Servicio técnico

- |  |   |                                      |  |
|--|---|--------------------------------------|--|
| 1. Nivel de aceite del motor (varilla)           | 5. Filtro de malla hidráulico               | 9. Combustible – sin plomo solamente | 13. Grasa  |
| 2. Filtro de aceite de motor                     | 6. Nivel de aceite de la caja de engranajes | 10. Filtro de combustible            | 14. Presión de los neumáticos  |
| 3. Nivel de aceite hidráulico/transeje (varilla) | 7. Líquido de frenos                        | 11. Batería                          | 15. Lea las instrucciones antes de realizar cualquier operación de mantenimiento o ajuste. |
| 4. Filtro hidráulico del transeje                | 8. Correas, dirección y tracción            | 12. Limpiador de aire                | 16. Bomba  |

## Procedimientos previos al mantenimiento

### Cómo levantar el pulverizador con gato

Cuando el motor se pone en marcha para operaciones rutinarias de mantenimiento y/o diagnósticos del motor, las ruedas traseras del pulverizador deben levantarse a 25 mm del suelo con el eje trasero apoyado en soportes de eje.



Un pulverizador soportado con gato es inestable y podría caerse, hiriendo a cualquier persona que se encuentre debajo.

- No arranque el motor mientras el pulverizador está elevado con un gato.
- Retire siempre la llave de contacto antes de bajarse del pulverizador.
- Bloquee las ruedas mientras el pulverizador está elevado con un gato.

El punto de apoyo de la parte delantera del pulverizador está debajo de los brazos en A (Figura 34).



# Lubricación

## Cómo engrasar el pulverizador

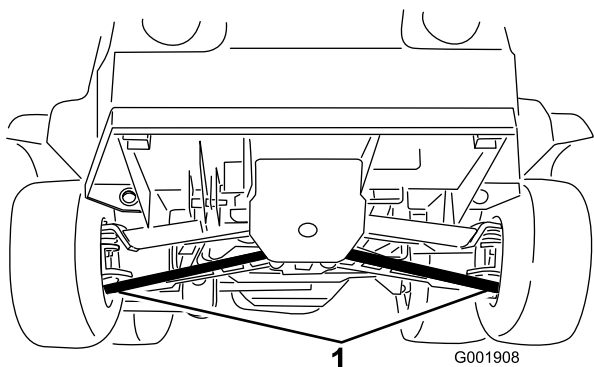
**Intervalo de mantenimiento:** Cada 50 horas—Lubrique la bomba.

Cada 100 horas/Cada año (lo que ocurra primero)—Lubrique todos los puntos de engrase.

**Tipo de grasa:** Grasa de litio de propósito general N° 2

1. Limpie los puntos de engrase para evitar que penetre materia extraña en el cojinete o casquillo.
2. Bombee grasa en el cojinete o casquillo.
3. Limpie cualquier exceso de grasa.

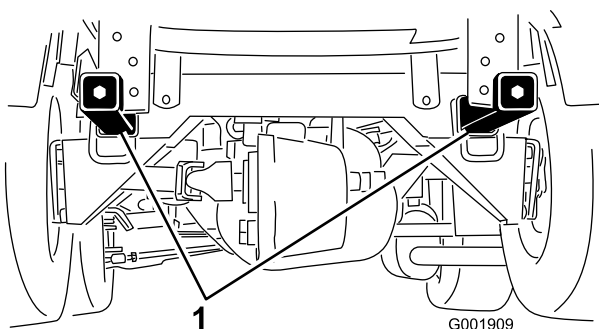
La ubicación de los puntos de engrase se ilustra en las figuras siguientes: Figura 37 a Figura 42.



**Figura 34**

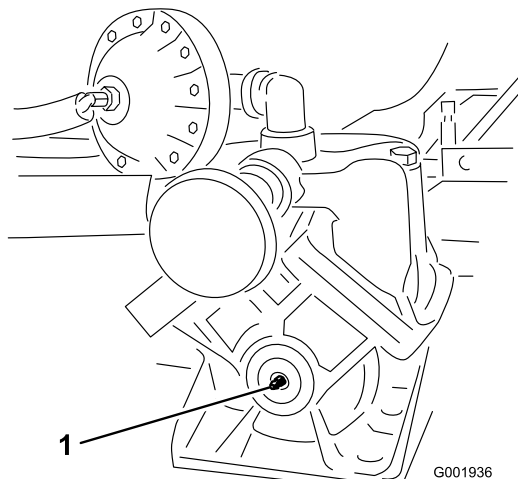
1. Puntos de apoyo delanteros

El punto de apoyo de la parte trasera del pulverizador está sobre el soporte del bastidor trasero, entre las soldaduras de los ángulos (Figura 35).



**Figura 35**

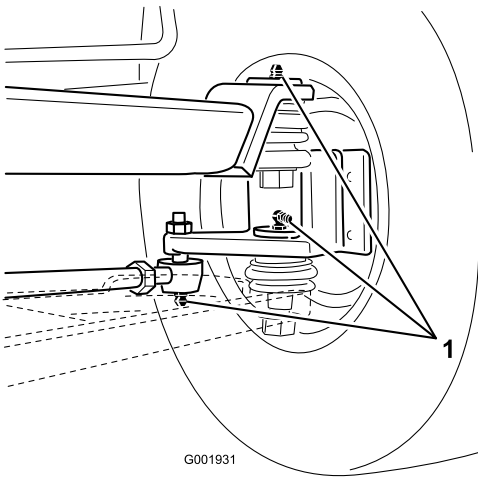
1. Puntos de apoyo trasero



**Figura 36**

Bomba (No engrasar demasiado)

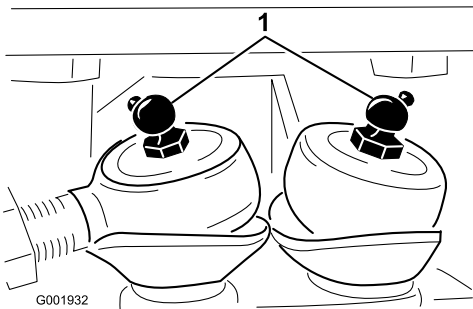
1. Punto de engrase



**Figura 37**

En las ruedas, tres en cada lado

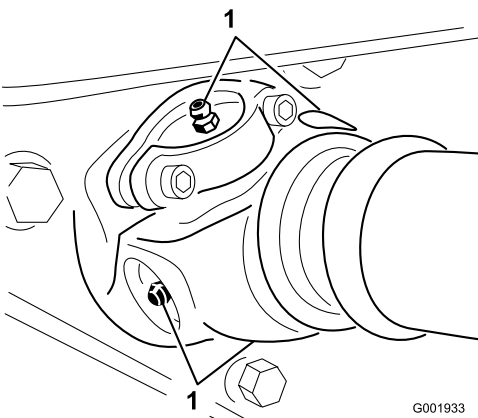
1. Punto de engrase



**Figura 38**

Bielas de dirección

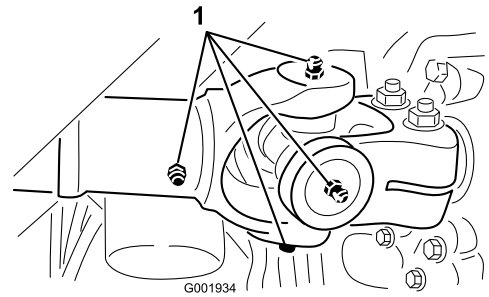
1. Punto de engrase



**Figura 39**

Transmisión de la bomba, cuatro, uno en cada lado

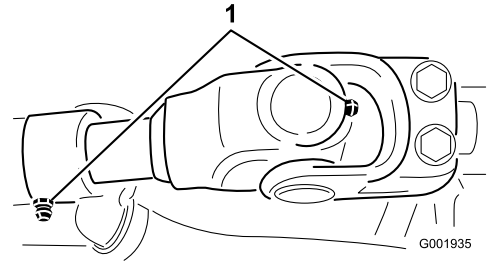
1. Punto de engrase



**Figura 40**

Árbol de transmisión en el motor, cinco, uno en cada lado y junta deslizante

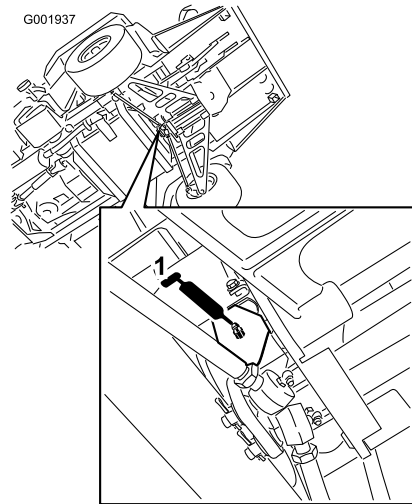
1. Punto de engrase



**Figura 41**

Árbol de transmisión en los engranajes

1. Punto de engrase



**Figura 42**

Pivote de dirección, encima de las bielas de dirección

1. Punto de engrase

# Mantenimiento del motor

## Comprobación de la rejilla de la entrada de aire

**Intervalo de mantenimiento:** Cada vez que se utilice o diariamente—Limpie la rejilla giratoria del motor.

Cada 100 horas—Limpie la rejilla giratoria del motor (más a menudo en condiciones de mucho polvo o suciedad).

Compruebe y, si es necesario, limpie la rejilla de la entrada de aire, en la parte delantera del motor, diariamente o antes de cada uso.

## Mantenimiento del limpiador de aire

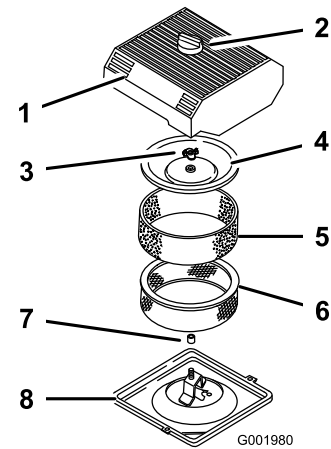
**Filtro de gomaespuma:** Limpie y aplique aceite cada 25 horas de operación o cada año, lo que ocurra primero.

**Filtro de papel:** Cambie cada 100 horas de operación o cada año, lo que ocurra primero.

**Nota:** Haga el mantenimiento del limpiador de aire con mayor frecuencia (después de pocas horas) si el entorno de trabajo tiene mucho polvo o suciedad.

### Cómo retirar los elementos de gomaespuma y papel

1. Ponga el freno de estacionamiento, pare la bomba, pare el motor y retire la llave de contacto.
2. Libere el enganche que está en el respaldo del asiento y levante el asiento hacia adelante.
3. Limpie alrededor del limpiador de aire de forma que la suciedad no penetre en el motor y cause daños (Figura 43).



**Figura 43**

- |                               |                               |
|-------------------------------|-------------------------------|
| 1. Tapa del limpiador de aire | 5. Elemento de gomaespuma     |
| 2. Pomo                       | 6. Elemento de papel          |
| 3. Tuerca de la tapa          | 7. Junta de goma              |
| 4. Tapa                       | 8. Base del limpiador de aire |

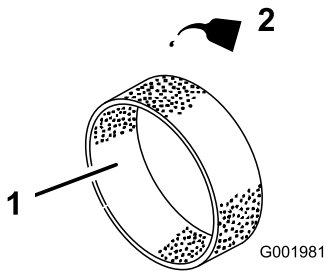
4. Afloje el pomo de la tapa del limpiador de aire y retire la tapa (Figura 43).
5. Deslice cuidadosamente el filtro de gomaespuma para separarlo del filtro de papel (Figura 43).
6. Desenrosque la tuerca de la tapa y retire la tapa y el filtro de papel (Figura 43).

## Limpieza del filtro de gomaespuma

**Intervalo de mantenimiento:** Cada 25 horas/Cada año (lo que ocurra primero)—Limpie el filtro de gomaespuma del limpiador de aire y aplique aceite al mismo. (más a menudo en condiciones de mucho polvo o suciedad).

1. Lave el filtro de gomaespuma con jabón líquido y agua templada.
2. Cuando el filtro esté limpio, enjuáguelo bien.
3. Seque el elemento apretándolo con un paño limpio.
4. Ponga 30–60 ml de aceite en el elemento (Figura 44).

**Importante:** Sustituya el elemento de gomaespuma si está roto o desgastado.



**Figura 44**

1. Elemento de gomaespuma      2. Aceite

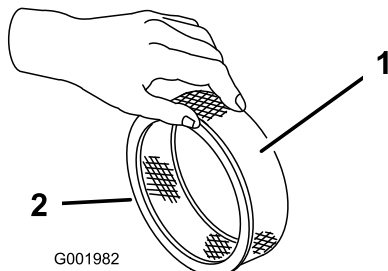
5. Apriete el filtro para distribuir el aceite.

## Comprobación del filtro de papel

**Intervalo de mantenimiento:** Cada 100 horas/Cada año (lo que ocurra primero)—Cambie el elemento de papel del limpiador de aire. (más a menudo en condiciones de mucho polvo o suciedad).

Inspeccione el filtro de papel por si estuviera roto, tuviera una película aceitosa o por si hubiera daños en la junta de goma, suciedad excesiva u otros daños (Figura 45). En cualquiera de estos casos, cambie el filtro.

**Importante:** No limpie el filtro de papel con aire o líquidos a presión, como por ejemplo disolvente, gasolina o queroseno.



**Figura 45**

1. Elemento de papel      2. Junta de goma

**Importante:** Para evitar dañar el motor, no haga funcionar nunca el motor sin que esté instalado el conjunto completo del limpiador de aire, con elementos de gomaespuma y papel.

## Cómo instalar los elementos de gomaespuma y papel

1. Deslice cuidadosamente el filtro de gomaespuma sobre el filtro de papel (Figura 43).
2. Deslice el conjunto del limpiador de aire y la tapa sobre la varilla larga.

3. Coloque la tuerca de la tapa con la presión de los dedos solamente contra la tapa (Figura 43).

**Nota:** Asegúrese de que la junta de goma queda plana contra la base y la tapa del limpiador de aire.

4. Instale la tapa del limpiador de aire y el pomo (Figura 43).
5. Cierre y enganche el asiento.

## Mantenimiento del aceite de motor

La capacidad del cárter es de 2,0 litros con el filtro.

Utilice aceite para motores de alta calidad que cumpla las siguientes especificaciones:

- Nivel de clasificación API necesario: SJ, JK, SL o superior.
- Aceite preferido: SAE10W30 (por encima de -18 °C)
- Aceite alternativo: SAE 5W30 (por debajo de 0 °C)

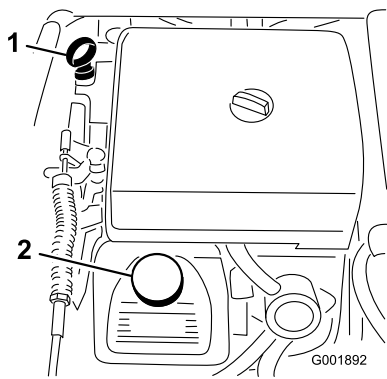
Su distribuidor dispone de aceite para motores Toro Premium, de viscosidad 5W30 o 10W30. Consulte los números de pieza en el *Catálogo de piezas*.

## Compruebe el aceite del motor

**Intervalo de mantenimiento:** Cada vez que se utilice o diariamente  
Cada 400 horas/Cada año (lo que ocurra primero)

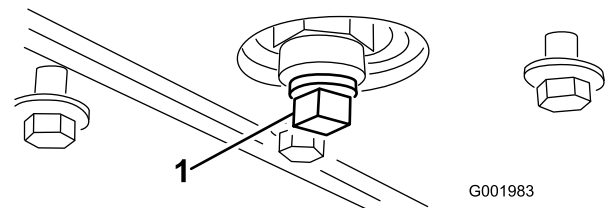
El motor se suministra con aceite en el cárter; no obstante, debe verificarse el nivel de aceite antes y después de arrancar el motor por primera vez.

1. Coloque la máquina en una superficie nivelada.
2. Retire la varilla y límpiela con un paño limpio (Figura 46). Introduzca la varilla en el tubo asegurándose de que entre a fondo. Retire la varilla y compruebe el nivel de aceite.



**Figura 46**

1. Varilla
2. Tapón de llenado



**Figura 47**

1. Tapón de vaciado del aceite

3. Si el nivel de aceite es bajo, retire el tapón de llenado de la cubierta de la válvula (Figura 46) y vierta aceite por el orificio hasta que el nivel de aceite llegue a la marca Lleno de la varilla. Añada el aceite lentamente y compruebe el nivel a menudo durante este proceso. No llene demasiado.
4. Coloque la varilla firmemente.

## Cómo cambiar el aceite del motor

**Intervalo de mantenimiento:** Después de las primeras 50 horas—Cambie el aceite del motor.  
Cada 100 horas—Cambie el aceite del motor (incluyendo aceite sintético). (más a menudo al trabajar con cargas pesadas o a altas temperaturas).

1. Arranque el motor y déjelo funcionar durante cinco minutos. De esta forma, el aceite se calentará y será más fácil drenarlo.
2. Ponga el freno de estacionamiento, pare la bomba, pare el motor y retire la llave de contacto.
3. Libere el enganche que está en el respaldo del asiento y levante el asiento hacia adelante.



**Los componentes que se encuentran debajo del asiento estarán calientes si el pulverizador ha estado funcionando. Si usted toca un componente caliente puede quemarse.**

**Deje que el pulverizador se enfríe antes de realizar tareas de mantenimiento o tocar componentes que se encuentran debajo del capó.**

4. Coloque un recipiente debajo del orificio de drenaje de aceite.
5. Retire el tapón de vaciado (Figura 47).

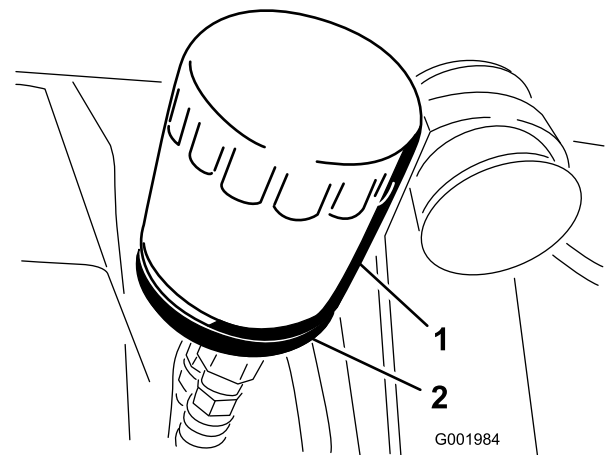
6. Cuando se haya drenado completamente el aceite, coloque el tapón de drenaje y apriételo a 14 Nm.
7. Elimine el aceite usado en un centro de reciclaje homologado.
8. Agregue lentamente un 80% de la cantidad especificada de aceite por el tubo de llenado (Figura 46).
9. Compruebe el nivel de aceite.
10. Añada lentamente más aceite, si es necesario, para que el nivel llegue a la marca Lleno de la varilla.

**Importante:** No llene excesivamente el cárter de aceite ya que podría dañar el motor.

## Cómo cambiar el filtro de aceite del motor

**Intervalo de mantenimiento:** Cada 100 horas

1. Drene el aceite del motor; consulte Cómo cambiar el aceite del motor.
2. Retire el filtro de aceite (Figura 48).



**Figura 48**

1. Filtro de aceite
2. Adaptador del filtro

3. Limpie con un paño la superficie de la junta del adaptador del filtro.
4. Aplique una capa fina de aceite nuevo a la junta de goma del filtro nuevo.

5. Instale el filtro de aceite nuevo en el adaptador del filtro. Gire el filtro en el sentido de las agujas del reloj hasta que la junta de goma entre en contacto con el adaptador del filtro, luego apriete el filtro 1/2 de vuelta más (Figura 48).
6. Llene el cárter con el tipo de aceite correcto; consulte Cómo cambiar el aceite del motor, pasos 8 a 10.
7. Deseche el filtro de aceite usado en un centro de reciclaje homologado.

## Cómo cambiar las bujías

**Intervalo de mantenimiento:** Cada 200 horas

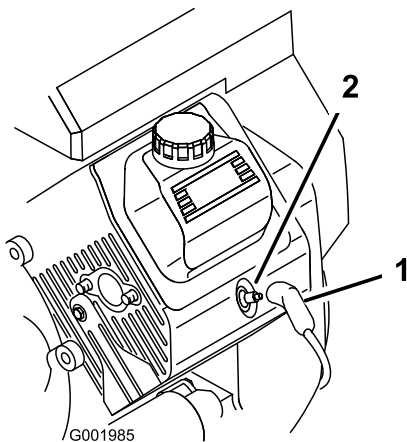
**Tipo:** Champion RC-12YC (o equivalente)

**Hueco entre electrodos:** 0,76 mm

Antes de instalar las bujías, asegúrese de que la distancia entre los electrodos central y lateral es correcta. Utilice una llave para bujías para desmontar e instalar las bujías, y una galga de espesores/herramienta de separación de electrodos para comprobar y ajustar la distancia entre los mismos.

### Desmontaje de la bujía

1. Ponga el freno de estacionamiento, pare la bomba, pare el motor y retire la llave de contacto.
2. Libere el enganche que está en el respaldo del asiento y levante el asiento hacia adelante.
3. Desconecte los cables de las bujías (Figura 49).
4. Limpie alrededor de las bujías para evitar que entre suciedad en el motor y pueda causar daños.
5. Retire las bujías y las arandelas de metal.



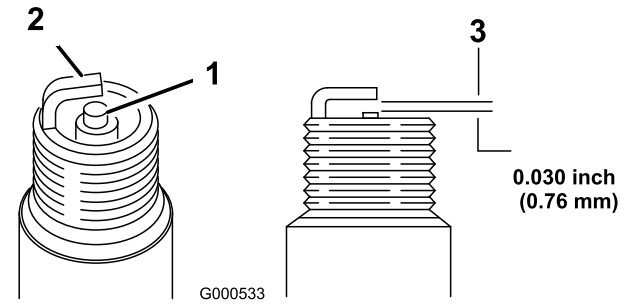
**Figura 49**

1. Cable de la bujía
2. Bujía

Si se observa un revestimiento de color gris o marrón claro en el aislante, el motor está funcionando correctamente. Si el aislante aparece de color negro, significa que el limpiador de aire está sucio.

**Importante:** No limpie las bujías. Cambie siempre la bujía si tiene un revestimiento negro, electrodos desgastados, una película aceitosa o grietas.

2. Compruebe la separación entre los electrodos central y lateral (Figura 50) y doble el electrodo lateral si la separación no es correcta.



**Figura 50**

1. Aislante del electrodo central
2. Electrodo lateral
3. Hueco entre electrodos (no a escala)

### Instalación de las bujías

1. Instale las bujías y las arandelas de metal.
2. Apriete la bujía a 24–30 Nm.
3. Conecte los cables a las bujías (Figura 49).
4. Cierre y enganche el asiento.

### Inspección de las bujías

1. Mire la parte central de las bujías (Figura 50).

# Mantenimiento del sistema de combustible

## Cómo cambiar el filtro de combustible

**Intervalo de mantenimiento:** Cada 100 horas—Cambie el filtro de combustible.

Cada 400 horas/Cada año (lo que ocurra primero)—Inspeccione los tubos de combustible.

1. Ponga el freno de estacionamiento, pare la bomba, pare el motor y retire la llave de contacto.
2. Libere el enganche que está en el respaldo del asiento y levante el asiento hacia adelante.
3. Coloque un dispositivo de apriete en los tubos en cada lado del filtro de combustible para evitar que salga gasolina de los tubos cuando retire el filtro.
4. Coloque un recipiente debajo del filtro.
5. Apriete los extremos de las abrazaderas y deslícelas por el tubo alejándolas del filtro (Figura 51).
6. Desmonte el filtro de los tubos de combustible.

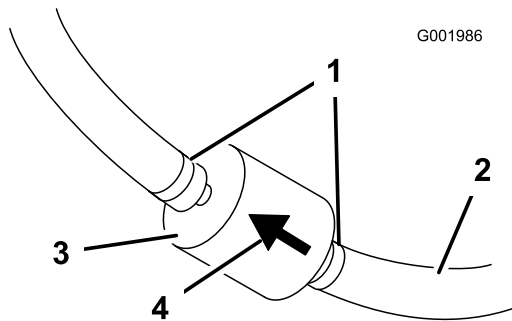


Figura 51

- |                        |                                 |
|------------------------|---------------------------------|
| 1. Abrazadera          | 3. Filtro                       |
| 2. Tubo de combustible | 4. Flecha de dirección de flujo |

7. Instale un filtro nuevo y acerque las abrazaderas al filtro.

Asegúrese de que la flecha de dirección de flujo señale hacia el motor.

# Mantenimiento del sistema eléctrico

## Fusibles

Hay 2 bloques de fusibles y 1 zócalo vacío en el sistema eléctrico. Se encuentran debajo del asiento (Figura 52).

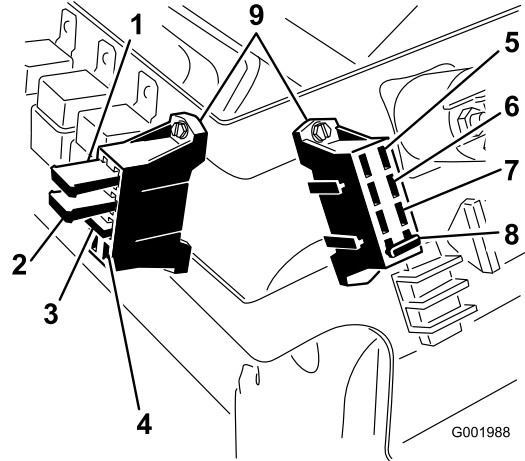


Figura 52

- |   |                             |
|---|-----------------------------|
| 1. Disyuntor térmico del actuador del brazo izquierdo | 6. Faros                    |
| 2. Disyuntor térmico del actuador del brazo derecho   | 7. Control de cruceo        |
| 3. Marcador de espuma                                 | 8. Sistema de pulverización |
| 4. Ranura   | 9. Bloques de fusibles      |
| 5. Potencia   |                             |

## Mantenimiento de la batería

### Advertencia

#### CALIFORNIA

#### Advertencia de la Propuesta 65

Los bornes, terminales y otros accesorios de la batería contienen plomo y compuestos de plomo, productos químicos reconocidos por el Estado de California como causantes de cáncer y daños reproductivos. Lávese las manos después de manejar el material.

**Importante:** No arranque el pulverizador con batería externa.

Mantenga siempre la batería limpia y completamente cargada. Utilice una toalla de papel para limpiar la batería y su soporte. Si los terminales de la batería están oxidados, límpielos con una disolución de cuatro partes de agua y una parte de bicarbonato sódico. Aplique una

ligera capa de grasa en los terminales de la batería para evitar la corrosión.

**Tensión:** 12 voltios, 280 amperios de arranque en frío a -18 °C.

## Cómo retirar la batería

1. Coloque el pulverizador sobre una superficie nivelada, ponga el freno de estacionamiento, pare la bomba, pare el motor y retire la llave de contacto.
2. Afloje los pomos de los lados de la caja de la batería y retire la tapa de la batería (Figura 53).

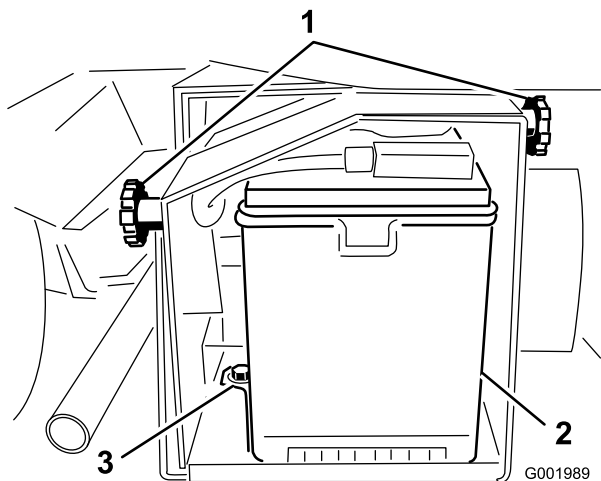


Figura 53

- |            |                            |
|------------|----------------------------|
| 1. Pomos   | 3. Dispositivo de sujeción |
| 2. Batería |                            |

3. Desconecte el cable negativo de tierra (negro) del borne de la batería.



Un enrutado incorrecto de los cables de la batería podría dañar el pulverizador y los cables, causando chispas. Las chispas podrían hacer explotar los gases de la batería, causando lesiones personales.

- Desconecte siempre el cable negativo (negro) de la batería antes de desconectar el cable positivo (rojo).
- Conecte siempre el cable positivo (rojo) de la batería antes de conectar el cable negativo (negro).



Los bornes de la batería o una herramienta metálica podrían hacer cortocircuito si entran en contacto con los componentes metálicos del pulverizador, causando chispas. Las chispas podrían hacer explotar los gases de la batería, causando lesiones personales.

- Al retirar o colocar la batería, no deje que los terminales toquen ninguna parte metálica del pulverizador.
- No deje que las herramientas metálicas hagan cortocircuito entre los bornes de la batería y las partes metálicas del pulverizador.
- Coloque siempre la correa de la batería para proteger y fijar la batería.

4. Desconecte el cable positivo (rojo) del borne de la batería.
5. Retire el dispositivo de sujeción de la batería y los herrajes (Figura 53).
6. Retire la batería.

## Instalación de la batería

**Intervalo de mantenimiento:** Cada 50 horas—Compruebe las conexiones de los cables de la batería.

1. Coloque la batería sobre su caja con los bornes hacia la parte delantera del pulverizador.
2. Instale el dispositivo de sujeción de la batería, fijándolo con los herrajes que retiró anteriormente (Figura 53).

**Importante:** Tenga instalado siempre el dispositivo de sujeción de la batería para proteger y fijar la batería.

3. Conecte el cable positivo (rojo) al borne positivo (+) de la batería y el cable negativo (negro) al borne negativo (-) de la batería usando los pernos y las tuercas de orejeta. Deslice la cubierta de goma sobre el borne positivo de la batería.
4. Instale la tapa de la batería y fíjela con los 2 pomos (Figura 53).

## Comprobación del nivel de electrolito

**Intervalo de mantenimiento:** Cada 50 horas

**Nota:** Mientras la máquina está almacenada, compruebe el nivel de electrolito de la batería cada 30 días.



1. Afloje los pomos de los lados de la caja de la batería y retire la tapa de la batería (Figura 53).
2. Retire los tapones de llenado. Si el electrolito no llega a la línea de llenado, añada la cantidad necesaria de agua destilada; consulte Cómo añadir agua a la batería.



**El electrolito de la batería contiene ácido sulfúrico, que es un veneno mortal y causa quemaduras graves.**

- **No beba electrolito y evite el contacto con la piel, los ojos y la ropa. Lleve gafas de seguridad para proteger sus ojos, y guantes de goma para proteger sus manos.**
- **Llene la batería en un lugar que tenga disponible agua limpia para enjuagar la piel.**

## Cómo añadir agua a la batería

El mejor momento para añadir agua destilada a la batería es justo antes de operar la máquina. Esto permite que el agua se mezcle perfectamente con la solución de electrolito.

1. Limpie la parte superior de la batería con una toalla de papel.
2. Retire los tapones de llenado de la batería y llene cada celda lentamente con agua destilada hasta que el nivel llegue a la línea de llenado. Vuelva a colocar los tapones de llenado.

**Importante:** No llene la batería demasiado. El electrolito rebosará a otras zonas del pulverizador, causando corrosión y deterioros importantes.

## Cómo cargar la batería

**Importante:** Mantenga siempre la batería completamente cargada (densidad de 1,260). Esto es especialmente importante para evitar daños a la batería cuando la temperatura está por debajo del 0 °C.

1. Retire la batería del chasis; consulte Cómo retirar la batería.
2. Compruebe el nivel de electrolito; consulte Verificación del nivel de electrolito.
3. Conecte un cargador de batería de 3 a 4 amperios a los bornes de la batería. Cargue la batería a un ritmo

de 3 a 4 amperios durante 4 a 8 horas (12 voltios). No sobrecargue la batería.



**El proceso de carga de la batería produce gases que pueden explotar.**

**No fume nunca cerca de la batería, y mantenga alejados de la batería chispas y llamas.**

4. Instale la batería en el chasis; consulte Cómo instalar la batería.

## Cómo almacenar la batería

Si la máquina va a estar inactiva durante más de 30 días, retire la batería y cárguela totalmente. Guárdela en una estantería o en la máquina. Deje desconectados los cables si la guarda en la máquina. Guarde la batería en un ambiente fresco para evitar el rápido deterioro de la carga. Para evitar que la batería se congele, asegúrese de que está totalmente cargada.

# Mantenimiento del sistema de transmisión

## Mantenimiento del embrague de transmisión principal

**Intervalo de mantenimiento:** Cada 400 horas/Cada año (lo que ocurra primero)—Limpie y lubrique el embrague de transmisión principal.

1. Pare el motor, retire la llave y ponga el freno de estacionamiento.
2. Levante la parte delantera del pulverizador y apóyela sobre soportes fijos.



Un pulverizador soportado con gato es inestable y podría caerse, hiriendo a cualquier persona que se encuentre debajo.

- No arranque el motor mientras el pulverizador está elevado con un gato.
- Retire siempre la llave de contacto antes de bajarse del pulverizador.
- Bloquee las ruedas mientras el pulverizador está elevado con un gato.

3. Desconecte la manguera situada en la cara delantera inferior del depósito (Figura 54).

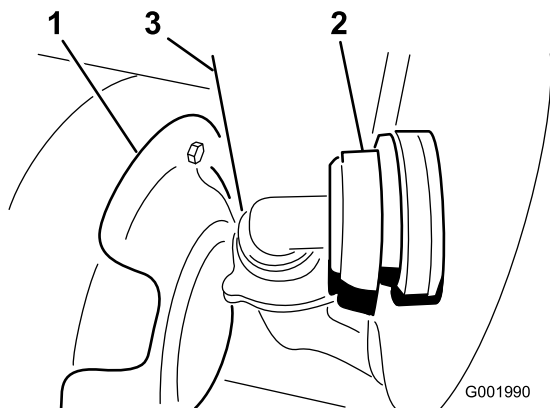


Figura 54

1. Cubierta del embrague
2. Manguera
3. Protector térmico

**Nota:** Es posible que usted tenga que empujar hacia atrás el protector térmico (Figura 54) mientras retira la cubierta.

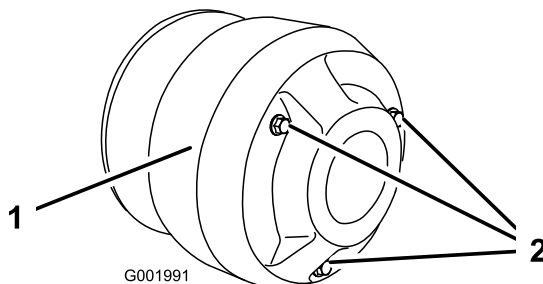


Figura 55

1. Tapa
2. Pernos



El polvo que hay en el embrague se levantará y podría dañar sus ojos, o usted podría inhalarlo y tener dificultades para respirar.

Lleve gafas de seguridad y una máscara de polvo u otra protección ocular y respiratoria mientras realiza este procedimiento.

5. Lubrique las piezas en movimiento en las zonas indicadas en Figura 56 usando Spray Lubricante Seco Toro, disponible a través de su Distribuidor o Consesionario Autorizado Toro.

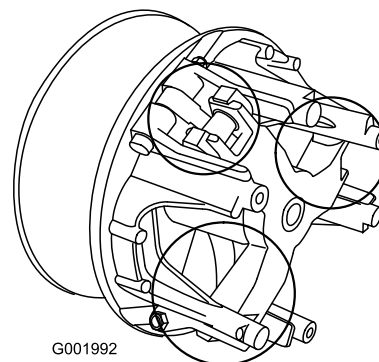


Figura 56

6. Instale la cubierta del embrague, fijándola con los 3 pernos que retiró anteriormente.
7. Conecte la manguera a la parte delantera del depósito (Figura 54).

4. Retire los 3 pernos que fijan la cubierta al embrague, y retire la cubierta (Figura 55).

# Inspección de ruedas/neumáticos

**Intervalo de mantenimiento:** Cada vez que se utilice o diariamente—Compruebe la presión de los neumáticos.

Después de las primeras 8 horas—Compruebe el par de apriete de las tuercas de las ruedas.

Cada 100 horas—Compruebe el par de apriete de las tuercas de las ruedas.

Cada 100 horas—Inspeccione la condición y el desgaste de los neumáticos.

Compruebe la presión de los neumáticos cada 8 horas o cada día para asegurarse de que la presión es correcta. Infle los neumáticos a 124 kPa (18 psi). Inspeccione los neumáticos para asegurarse de que no están desgastados ni dañados.

Compruebe las ruedas para asegurarse de que están montadas firmemente después de las primeras 8 horas de operación y luego cada 100 horas. Apriete los pernos delanteros a 68–75 Nm y las tuercas traseras a 54–81 Nm.

Compruebe la condición de los neumáticos al menos cada 100 horas de operación. Los incidentes en la operación, tales como golpear un bordillo, pueden dañar un neumático o una llanta y afectar a la alineación de las ruedas, así que después de un incidente usted debe inspeccionar los neumáticos.

## Ajuste de la convergencia de las ruedas delanteras

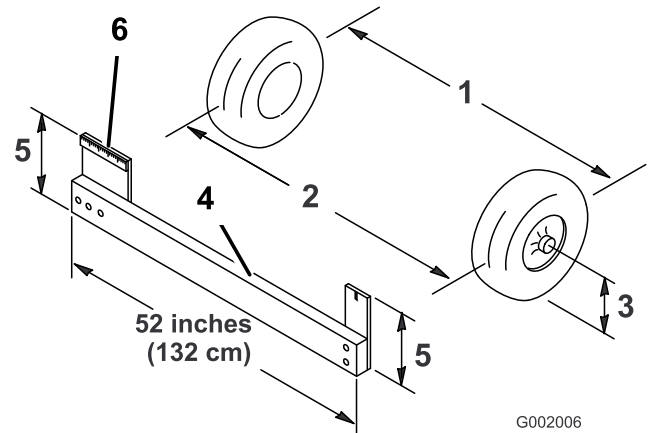
**Intervalo de mantenimiento:** Cada 100 horas/Cada año (lo que ocurra primero)

La convergencia debe ser de 0–6 mm.

1. Llene el depósito con aproximadamente 303 litros de agua.
2. Compruebe la presión de los neumáticos y llénelos si es necesario; consulte Comprobación de la presión de los neumáticos.
3. Conduzca el pulverizador hacia adelante y hacia atrás unas cuantas veces para relajar los brazos en A, luego condúzcalo hacia adelante al menos 3 metros.
4. Mida la distancia entre los neumáticos delanteros a la altura del eje, en la parte delantera y trasera de las ruedas (Figura 57). Es necesario utilizar una plantilla

para medir la distancia entre la parte trasera de las ruedas delanteras a la altura del eje. Utilice la misma plantilla para medir con precisión la parte delantera de las ruedas delanteras a la altura del eje (Figura 57).

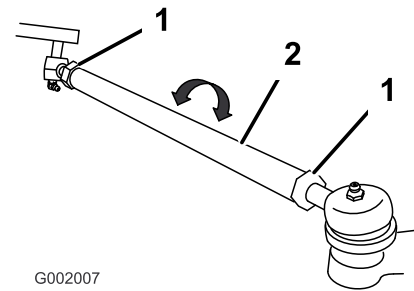
La distancia entre la parte delantera de los neumáticos debe ser de 0–6 mm menos que entre la parte trasera de los neumáticos delanteros.



**Figura 57**

- |  |   |
|--|---|
| 1. Línea central de los neumáticos - detrás  | 4. Plantilla                            |
| 2. Línea central de los neumáticos - delante | 5. Distancia a la línea central del eje |
| 3. Línea central del eje                     | 6. Regla de 15 cm                       |

5. Si la distancia no está en el intervalo especificado, afloje las contratuercas en ambos extremos de las bielas (Figura 58).



**Figura 58**

- |                 |            |
|-----------------|------------|
| 1. Contratuerca | 2. Tirante |
|-----------------|------------|
6. Gire ambas bielas para mover la parte delantera del neumático hacia dentro o hacia fuera.

**Nota:** Las bielas deben tener la misma longitud cuando usted haya terminado.

7. Apriete las contratuercas de las bielas cuando el ajuste sea correcto.
8. Asegúrese de que el volante tiene un recorrido completo en ambas direcciones.

# Mantenimiento de los frenos

## Comprobación del líquido de frenos

El depósito de líquido de frenos sale de fábrica lleno de líquido de frenos DOT 3. Compruebe el nivel antes de arrancar el motor cada día.

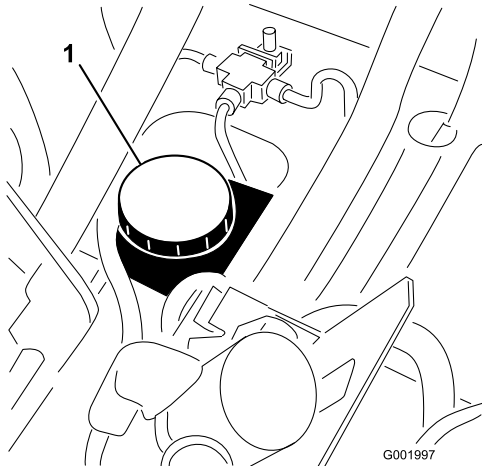


Figura 59

1. Depósito de líquido de frenos

1. Coloque el pulverizador sobre una superficie nivelada, ponga el freno de estacionamiento, pare la bomba, pare el motor y retire la llave de contacto.
2. El nivel de líquido debe llegar a la línea Lleno del depósito (Figura 60).

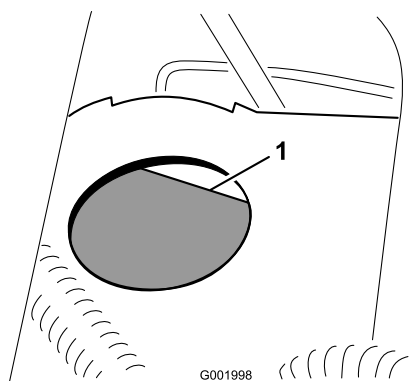


Figura 60

1. Línea FULL (lleno)

3. Si el nivel de líquido es bajo, limpie la zona alrededor del tapón del depósito, retire el tapón y llene el depósito hasta que el nivel sea correcto. No llene demasiado.

## Inspección de los frenos

**Intervalo de mantenimiento:** Cada 100 horas

Los frenos constituyen un componente de seguridad del pulverizador de importancia vital. Inspecciónelos de la manera siguiente:

- Inspeccione las zapatas de freno para asegurarse de que no están desgastadas ni dañadas. Si el grosor de la zapata es de menos de 1,6 mm, las zapatas deben ser cambiadas.
- Inspeccione el soporte y los demás componentes por si hubiera señales de desgaste o deformación excesivos. Si se encuentra alguna deformación, cambie los componentes en cuestión.

## Ajuste del freno de estacionamiento

**Intervalo de mantenimiento:** Cada 200

horas—Compruebe el freno de estacionamiento.

1. Afloje el tornillo de fijación que sujeta el pomo a la palanca del freno de estacionamiento (Figura 61).

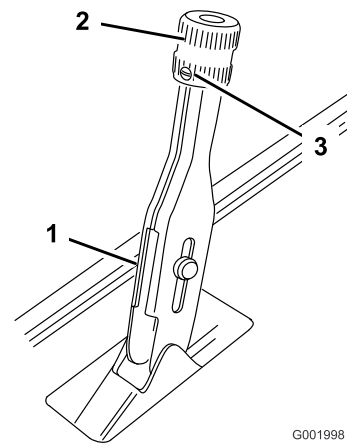


Figura 61

1. Palanca del freno de estacionamiento
2. Pomo
3. Tornillo de fijación

2. Gire el pomo hasta que se requiera una fuerza de 156-200 N para accionar la palanca.
3. Apriete el tornillo de fijación.

# Mantenimiento de las correas

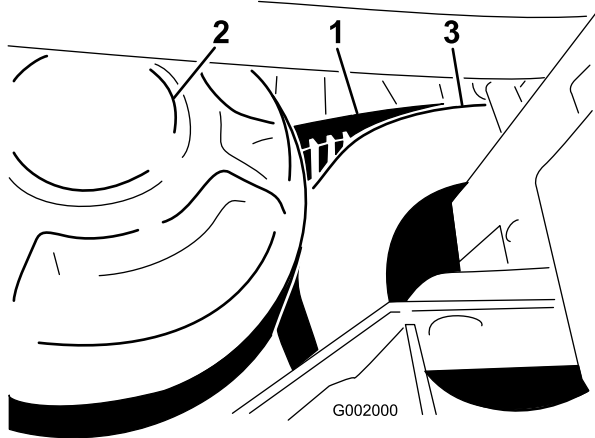
## Mantenimiento de la correa del motor

### Comprobación de la correa de transmisión

**Intervalo de mantenimiento:** Después de las primeras 8 horas

Cada 200 horas

1. Coloque el pulverizador sobre una superficie nivelada, ponga el freno de estacionamiento, mueva el selector de velocidad a la posición de Punto muerto, pare la bomba, pare el motor y retire la llave de contacto.
2. Haga girar la correa de transmisión e inspecciónela para asegurarse de que no está excesivamente desgastada ni dañada. Cambie la correa si es necesario.



**Figura 62**

1. Correa de transmisión
2. Embrague primario
3. Embrague secundario

## Cómo cambiar la correa de transmisión

1. Haga girar la correa y llévela sobre el embrague secundario (Figura 62).
2. Retire la correa del embrague primario.
3. Coloque la correa nueva sobre el embrague primario.
4. Haga girar la correa y llévela sobre el embrague secundario.

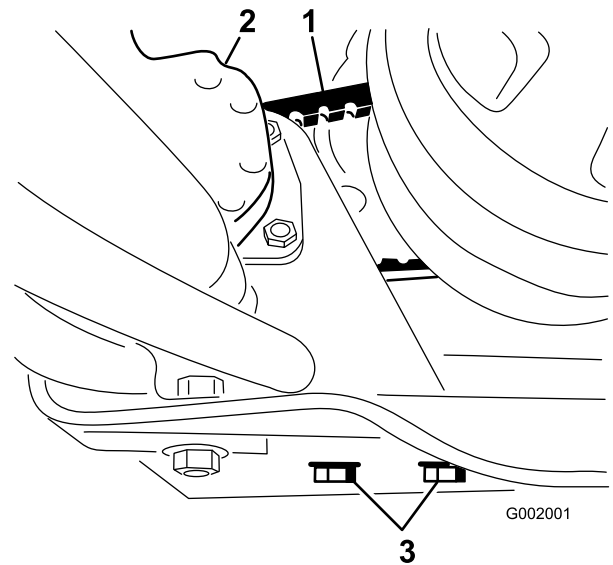
# Ajuste de la correa de la bomba de dirección

**Intervalo de mantenimiento:** Después de las primeras 8 horas

Cada 100 horas

La correa debe desviarse 5 mm al aplicar una fuerza de 22 N a la correa, en el punto intermedio del recorrido superior.

1. Coloque la máquina en una superficie nivelada, ponga el freno de estacionamiento, gire la llave de contacto a desconectado y retire la llave.
2. Afloje los pernos de montaje de la bomba de dirección (Figura 63).



**Figura 63**

1. Correa de la bomba de dirección
2. Bomba de dirección
3. Pernos de montaje de la bomba de dirección

3. Mueva la bomba hasta que la correa se desvíe 5 mm con una fuerza de 22 N, luego apriete los pernos de montaje, empezando con el perno más próximo al cigüeñal del motor.

# Mantenimiento del sistema hidráulico

## Comprobación del aceite hidráulico/del transeje

Intervalo de mantenimiento: Cada 200 horas

1. Coloque el pulverizador sobre una superficie nivelada, ponga el freno de estacionamiento, pare la bomba, pare el motor y retire la llave de contacto.
2. Retire la varilla del transeje y límpiela con un paño limpio (Figura 64).

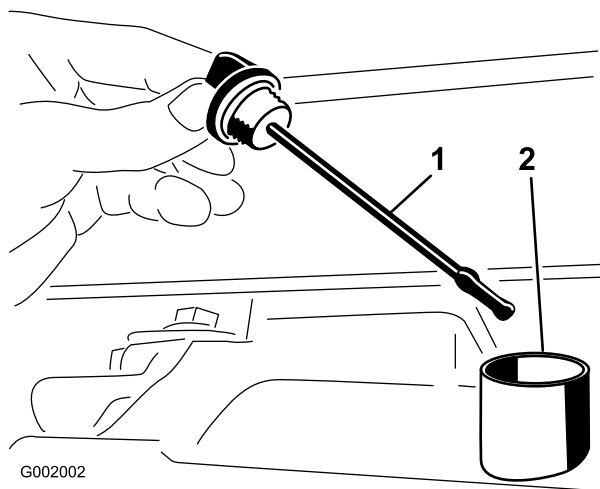


Figura 64

1. Varilla
2. Orificio de llenado

**Importante:** Tenga muchísimo cuidado de no permitir que entre suciedad u otros contaminantes en el orificio mientras comprueba el aceite de la transmisión.

3. Introduzca la varilla en el tubo asegurándose de que entre a fondo. Retire la varilla y compruebe el nivel de aceite.
4. El nivel de aceite del transeje debe llegar a la parte superior de la parte plana de la varilla. Si no es así, llene el depósito con el tipo correcto de aceite; consulte Cómo cambiar el aceite hidráulico/ del transeje.
5. Coloque la varilla firmemente.

## Cómo cambiar el aceite hidráulico/del transeje

Intervalo de mantenimiento: Cada 800 horas/Cada año (lo que ocurra primero)

1. Coloque el pulverizador sobre una superficie nivelada, ponga el freno de estacionamiento, pare la bomba, pare el motor y retire la llave de contacto.
2. Coloque un recipiente debajo del tapón de vaciado del depósito.
3. Retire el tapón de vaciado del lado del depósito y deje que se drene el aceite hidráulico al recipiente (Figura 65).

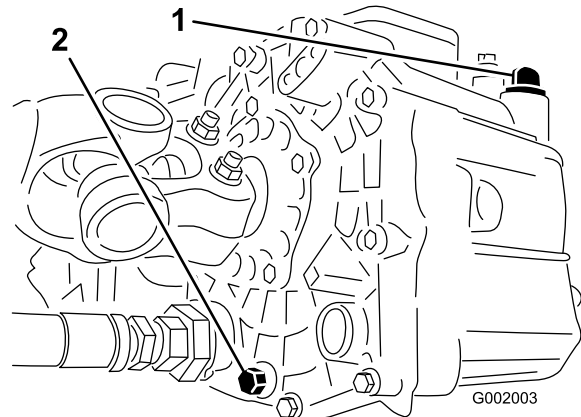


Figura 65

1. Varilla del aceite hidráulico
2. Tapón de vaciado

4. Observe la orientación del tubo hidráulico y del codo de 90° conectado al filtro.
5. Retire el tubo hidráulico y el codo de 90° (Figura 66).

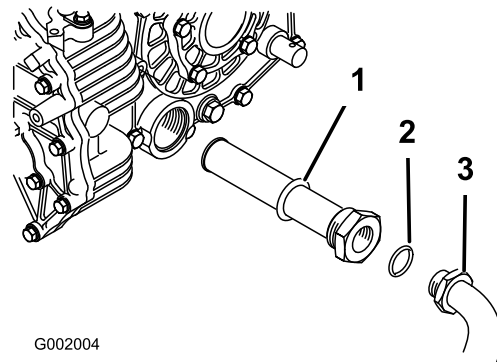


Figura 66

1. Filtro de malla hidráulico
2. Junta tórica
3. Codo de 90°

6. Retire el filtro de malla y límpielo enjuagando con un desengrasante limpio.
7. Deje que el filtro se seque al aire.
8. Instale el filtro de malla mientras se vacía el aceite.
9. Instale el tubo hidráulico y el codo de 90° en el filtro.
10. Instale el tapón de vaciado y apriételo.
11. Llene el depósito con aproximadamente 7 litros de Dexron III ATF.

**Importante:** Utilice solamente los aceites hidráulicos especificados. Otros aceites podrían causar daños en el sistema.

12. Arranque el motor y conduzca el pulverizador para llenar el sistema hidráulico. Vuelva a comprobar el nivel de aceite y rellene si es necesario.

## Cambio del filtro hidráulico

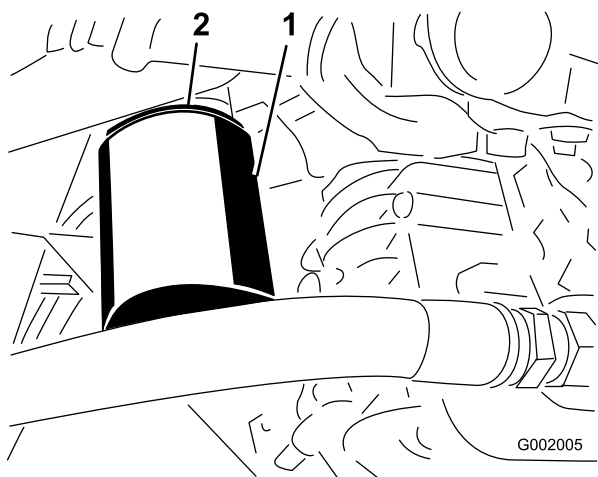
**Intervalo de mantenimiento:** Después de las primeras 8 horas

Cada 800 horas/Cada año (lo que ocurra primero)

Utilice el filtro de recambio Toro (Pieza N° 54-0110).

**Importante:** El uso de cualquier otro filtro puede anular la garantía de algunos componentes.

1. Coloque el pulverizador sobre una superficie nivelada, ponga el freno de estacionamiento, pare la bomba, pare el motor y retire la llave de contacto.
2. Limpie la zona de montaje del filtro.
3. Coloque un recipiente debajo del filtro.
4. Retire el filtro (Figura 67).



**Figura 67**

1. Filtro hidráulico
2. Junta

5. Lubrique la junta del filtro nuevo.
6. Asegúrese de que la zona de montaje del filtro está limpia.
7. Enrosque el filtro hasta que la junta toque la placa de montaje, luego apriete el filtro 1/2 vuelta más.
8. Arranque el motor y déjelo funcionar durante unos dos minutos para purgar el aire del sistema. Pare el motor y verifique el nivel de aceite hidráulico; compruebe que no hay fugas.

## Mantenimiento del sistema de pulverización



*Las sustancias químicas utilizadas en el sistema de pulverización pueden ser peligrosas y tóxicas para usted y para otras personas, animales, plantas, tierra y otros elementos.*

- Lea cuidadosamente y observe las indicaciones de todas las etiquetas de advertencia y Fichas de Datos de Seguridad de Materiales (FDSM) respecto a todos los productos químicos utilizados, y protéjase siguiendo las instrucciones del fabricante de los mismos. Por ejemplo, utilice Equipos de Protección Individual (EPI) incluyendo protección para la cara y los ojos, guantes y otros equipos para prevenir el contacto con el producto químico.
- Tenga en cuenta que puede haber más de un producto químico, y evalúe la información sobre cada uno de los mismos.
- ¡Niéguese a utilizar o trabajar con el pulverizador si esta información no está disponible!
- Antes de trabajar con un sistema de pulverización, asegúrese de que el sistema ha sido sometido a un triple enjuague y neutralización con arreglo a las recomendaciones de los fabricantes de los productos químicos.
- Compruebe que hay un suministro adecuado de agua limpia y jabón en las inmediaciones, y lávese inmediatamente para eliminar cualquier producto químico que entre en contacto con usted.

## Inspección de las mangueras

**Intervalo de mantenimiento:** Cada 200 horas—Compruebe que todas las mangueras y acoplamientos están sin daños y que están correctamente acoplados.

Examine cada manguera del sistema de pulverización en busca de grietas, fugas u otros daños. Al mismo tiempo, inspeccione los conectores y acoplamientos en

busca de daños similares. Cambie cualquier manguera o acoplamiento dañado.

## Mantenimiento de la bomba

### Inspección de la bomba

**Intervalo de mantenimiento:** Cada 400 horas/Cada año (lo que ocurra primero)—Inspeccione el diafragma de la bomba y cámbielo si es necesario. (consulte a un Servicio Técnico Autorizado Toro).

Cada 400 horas/Cada año (lo que ocurra primero)—Inspeccione la membrana del amortiguador de presión y cámbiela si es necesario. (consulte a un Servicio Técnico Autorizado Toro).

Cada 400 horas/Cada año (lo que ocurra primero)—Inspeccione las válvulas de retención de la bomba y cámbielas si es necesario. (consulte a un Servicio Técnico Autorizado Toro).

**Nota:** Los siguientes componentes de la máquina se consideran piezas consumibles durante el uso a menos que sean defectuosas, y no están cubiertas por la Garantía asociada a esta máquina.

Haga que un Servicio Técnico Autorizado Tororevise los siguientes componentes internos de la bomba para detectar posibles daños:

- Diafragma de la bomba
- Membrana del amortiguador de presión
- Conjuntos de válvulas de retención de la bomba

Cambie cualquier componente que esté dañado.

### Ajuste de la presión del aire en el amortiguador

La presión de aire del amortiguador de la bomba ha sido ajustada a 1 bar (15 psi) por el fabricante. La presión recomendada en el amortiguador es de 1/3 de la presión de pulverización. Si se utiliza una presión de pulverización de menos de 3,1 bar (45 psi), ajuste el amortiguador en consonancia.

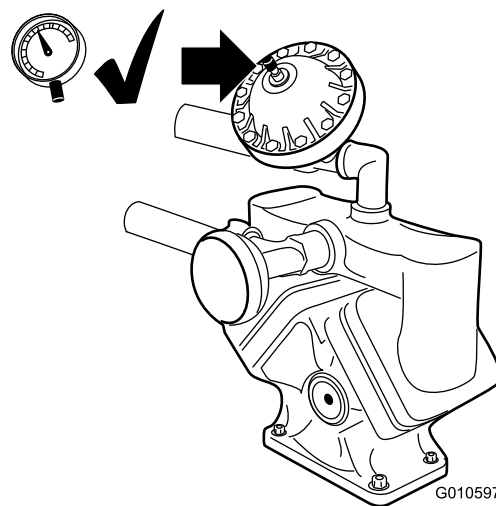


Figura 68

### Cómo cambiar el aceite de la caja de engranajes de la transmisión de la bomba

**Intervalo de mantenimiento:** Cada 400 horas/Cada año (lo que ocurra primero)

1. Coloque el pulverizador sobre una superficie nivelada, ponga el freno de estacionamiento, pare la bomba, pare el motor y retire la llave de contacto.
2. Coloque un recipiente debajo del tapón de vaciado de la caja de engranajes de la transmisión de la bomba (Figura 69).

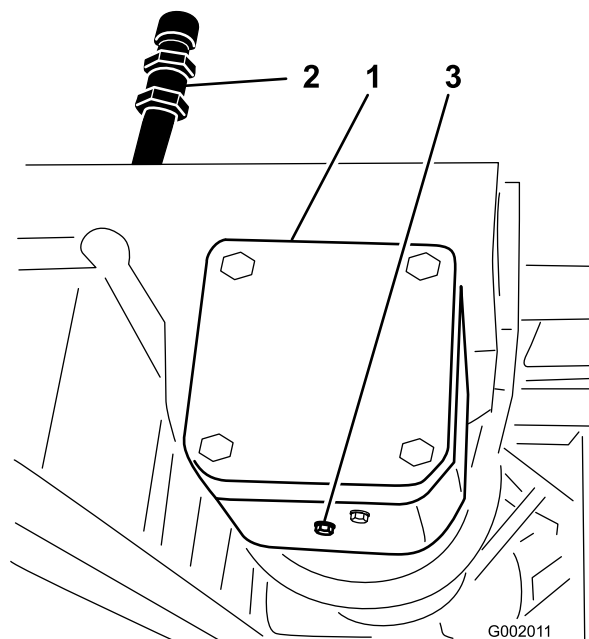


Figura 69

1. Caja de engranajes de la transmisión de la bomba
2. Tubo de llenado
3. Tapón de vaciado



3. Retire el tapón de llenado y el tapón de vaciado (Figura 69) y deje fluir el aceite al recipiente.
4. Vuelva a colocar el tapón de vaciado y apriételo cuando el aceite se haya drenado.
5. Añada aproximadamente 1 litro de lubricante sintético Mobil SHC 634 por el tubo de llenado.

**Importante:** Utilice solamente lubricante sintético Mobil SHC 634 o un aceite sintético equivalente en la caja de engranajes. Los aceites no sintéticos pueden degradarse causando daños en la caja de engranajes de la bomba.

6. Instale el tapón de llenado.

## Limpieza

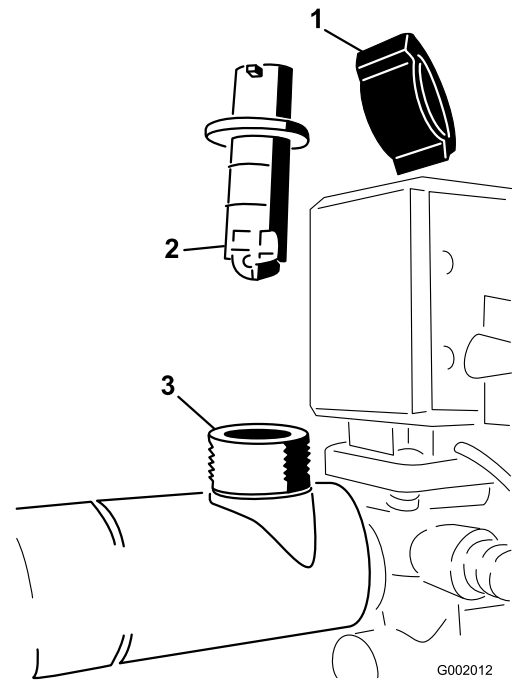
### Limpieza del caudalímetro

**Intervalo de mantenimiento:** Cada 400 horas/Cada año (lo que ocurra primero)

De vez en cuando, puede ser necesario limpiar el caudalímetro para retirar una obstrucción.

**Nota:** Asegúrese de que la bomba está desactivada antes de realizar este procedimiento.

1. Desconecte el cable del caudalímetro del arnés de cables.
2. Retire la tapa del cuerpo del caudalímetro (Figura 70).



**Figura 70**

- |                               |                            |
|-------------------------------|----------------------------|
| 1. Tapa                       | 3. Cuerpo del caudalímetro |
| 2. Conjunto de rueda de palas |                            |

3. Retire cuidadosamente del cuerpo el conjunto de la rueda de palas.
4. Utilice agua tibia, un cepillo suave y un detergente suave, según sea necesario, para limpiar el cuerpo del caudalímetro y la rueda de palas. Retire cualquier residuo metálico menudo.

**Importante:** No utilice disolventes o combustible para limpiar el caudalímetro.

5. Instale el conjunto de la rueda de palas en el cuerpo del caudalímetro.

**Importante:** El conjunto de la rueda de palas encajará solamente en una postura, en una ranura en el lateral del cuerpo. No fuerce el

conjunto de la rueda de palas a entrar en el cuerpo en otra postura.

6. Instale la tapa.
7. Conecte el cable al caudalímetro.

## Limpieza del filtro de aspiración

**Intervalo de mantenimiento:** Cada vez que se utilice o diariamente (Más a menudo si se utilizan polvos humedecibles)

1. Retire el dispositivo de sujeción del dispositivo rojo sujeto a la manguera grande en la parte superior del depósito.

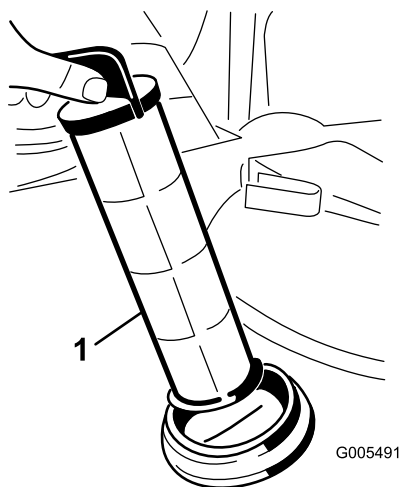


Figura 71

1. Filtro de aspiración
- 
2. Desconecte la manguera del depósito.
  3. Retire el filtro del orificio.
  4. Limpie el filtro con agua corriente limpia.
  5. Vuelva a colocar el filtro, asegurándose de que quede bien asentado en el orificio.
  6. Conecte la manguera a la parte superior del depósito y fíjela con el dispositivo de sujeción.

## Almacenamiento

1. Coloque el pulverizador sobre una superficie nivelada, ponga el freno de estacionamiento, pare la bomba, pare el motor y retire la llave de contacto.
2. Limpie toda suciedad de toda la máquina, incluyendo el exterior de las aletas de la culata del motor y del alojamiento del soplador.

**Importante:** La máquina puede lavarse con un detergente suave y agua. No utilice agua a presión para lavar la máquina. El lavado a presión puede dañar el sistema eléctrico o eliminar grasa necesaria en los puntos de fricción. No utilice demasiada agua, especialmente cerca del tablero de control, las luces, el motor y la batería.

3. Limpie el sistema de pulverización; consulte la sección Limpieza.
  4. Añada una solución anticongelante inhibidora de corrosión de base no alcohólica RV al sistema y haga funcionar la bomba durante unos minutos para hacer circular la solución por el sistema, luego vacíe el sistema de pulverización lo más completamente posible.
  5. Inspeccione los frenos; consulte Inspección de los frenos, en la sección Mantenimiento de los frenos.
  6. Revise el limpiador de aire; consulte Mantenimiento del limpiador de aire en la sección Mantenimiento del motor.
  7. Lubrique el pulverizador; consulte la sección Lubricación.
  8. Cambie el aceite del cárter; consulte Mantenimiento del aceite del motor, en la sección Mantenimiento del motor.
  9. Compruebe la presión de los neumáticos; consulte Comprobación de la presión de los neumáticos en la sección Mantenimiento del sistema de transmisión.
  10. Si va a guardar la máquina durante más de 30 días, prepare el sistema de combustible de la forma siguiente.
    - A. Agregue un estabilizador/acondicionador a base de petróleo al combustible del depósito.

Siga las instrucciones de mezcla del fabricante del estabilizador. (8 ml por litro). No use un estabilizador a base de alcohol (etanol o metanol).
- Nota:** Un estabilizador/acondicionador de combustible es más eficaz cuando se mezcla con gasolina fresca y se utiliza en todo momento.

- B. Haga funcionar el motor para distribuir el combustible con acondicionador por todo el sistema de combustible (5 minutos).
- C. Pare el motor, deje que se enfríe y drene el depósito de combustible.
- D. Vuelva a arrancar el motor y hágalo funcionar hasta que se pare.
- E. Accione el estérter.
- F. Ponga en marcha y haga funcionar el motor hasta que no vuelva a arrancar.
- G. Deseche el combustible adecuadamente. Recicle observando la normativa local.

**Importante:** No guarde la gasolina con estabilizador/acondicionador durante más de 90 días.

- 11. Retire las bujías y verifique su condición; consulte Cómo cambiar las bujías, en la sección Mantenimiento del motor.
- 12. Con las bujías retiradas del motor, vierta dos cucharadas soperas de aceite de motor en el agujero de la bujía.
- 13. Utilice el motor de arranque eléctrico para hacer girar el motor y distribuir el aceite dentro del cilindro.
- 14. Instale las bujías y apriételas al par recomendado; consulte Cómo cambiar las bujías, en la sección Mantenimiento del motor.

**Nota:** No instale los cables en la(s) bujía(s).

- 15. Retire la batería del chasis; compruebe el nivel de electrolito, y cárguela completamente; consulte Mantenimiento de la batería, en la sección Mantenimiento del sistema eléctrico.

**Nota:** No conecte los cables de la batería a los bornes de la batería durante el almacenamiento.

**Importante:** La batería debe estar completamente cargada para evitar que se congele y sufra daños a temperaturas por debajo de 0°C. Una batería completamente cargada mantiene su carga durante aproximadamente 50 días a temperaturas inferiores a los 4°C. Si se prevé que la temperatura estará por encima de los 4°C, compruebe el nivel de agua en la batería y cárguela cada 30 días.

- 16. Revise y apriete todos los pernos, tuercas y tornillos. Repare o sustituya cualquier pieza dañada.
- 17. Compruebe la condición de todos los tubos y mangueras de pulverización, y cambie cualquiera que esté desgastado o dañado.

- 18. Apriete los herrajes de todos los tubos y mangueras.
- 19. Pinte las superficies que estén arañadas o donde esté visible el metal.  
Puede adquirir la pintura en su Servicio Técnico Autorizado.
- 20. Guarde la máquina en un garaje o almacén seco y limpio.
- 21. Retire la llave de contacto y guárdela en un lugar seguro, fuera del alcance de los niños.
- 22. Cubra la máquina para protegerla y para conservarla limpia.

# Solución de problemas

## Solución de problemas en el motor y el vehículo

Problema	Posible causa	Acción correctora
El motor de arranque no se engrana.	<ol style="list-style-type: none"><li>1. El selector de velocidad está en una marcha que no es Punto muerto.</li><li>2. Las conexiones eléctricas están corroídas o sueltas.</li><li>3. Un fusible esta fundido o suelto.</li><li>4. La batería está descargada.</li><li>5. El sistema de interruptores de seguridad no funciona correctamente.</li><li>6. Motor de arranque o solenoide de motor de arranque averiado.</li><li>7. Componentes internos del motor agarrotados.</li></ol>	<ol style="list-style-type: none"><li>1. Pise el pedal de freno y ponga el selector de velocidad en Punto muerto.</li><li>2. Verifique que hay buen contacto en las conexiones eléctricas.</li><li>3. Corrija o cambie el fusible.</li><li>4. Cargue la batería o cámbiela.</li><li>5. Póngase en contacto con su Servicio Técnico Autorizado.</li><li>6. Póngase en contacto con su Servicio Técnico Autorizado.</li><li>7. Póngase en contacto con su Servicio Técnico Autorizado.</li></ol>
El motor gira, pero no arranca.	<ol style="list-style-type: none"><li>1. El depósito de combustible está vacío.</li><li>2. Hay suciedad, agua o combustible viejo en el sistema de combustible.</li><li>3. Tubo de combustible atascado.</li><li>4. El cable de la bujía está desconectado.</li><li>5. Una bujía está dañada o sucia.</li><li>6. El relé de desconexión no está energizado.</li><li>7. El sistema de encendido está averiado.</li></ol>	<ol style="list-style-type: none"><li>1. Llene de combustible nuevo.</li><li>2. Drene y enjuague el sistema de combustible, añada combustible nuevo.</li><li>3. Límpielo o cámbielo.</li><li>4. Vuelva a conectar la bujía.</li><li>5. Cambie la bujía.</li><li>6. Póngase en contacto con su Servicio Técnico Autorizado.</li><li>7. Póngase en contacto con su Servicio Técnico Autorizado.</li></ol>
El motor arranca, pero no sigue funcionando.	<ol style="list-style-type: none"><li>1. El orificio de ventilación del depósito de combustible está obstruido.</li><li>2. Hay suciedad o agua en el sistema de combustible.</li><li>3. El filtro de combustible está atascado.</li><li>4. Un fusible está fundido o suelto.</li><li>5. La bomba de combustible está averiada.</li><li>6. El carburador está averiado.</li><li>7. Cables sueltos o malas conexiones.</li><li>8. La junta de la culata está rota.</li></ol>	<ol style="list-style-type: none"><li>1. Cambie el tapón del depósito de combustible.</li><li>2. Drene y enjuague el sistema de combustible, añada combustible nuevo.</li><li>3. Cambie el filtro de combustible.</li><li>4. Corrija o cambie el fusible.</li><li>5. Póngase en contacto con su Servicio Técnico Autorizado.</li><li>6. Póngase en contacto con su Servicio Técnico Autorizado.</li><li>7. Compruebe y apriete las conexiones entre los cables.</li><li>8. Póngase en contacto con su Servicio Técnico Autorizado.</li></ol>
El motor funciona, pero irregularmente.	<ol style="list-style-type: none"><li>1. Hay suciedad, agua o combustible viejo en el sistema de combustible.</li><li>2. El cable de una bujía está suelto.</li><li>3. Una bujía está rota.</li><li>4. Cables sueltos o malas conexiones.</li><li>5. El motor se calienta demasiado.</li></ol>	<ol style="list-style-type: none"><li>1. Drene y enjuague el sistema de combustible, añada combustible nuevo.</li><li>2. Vuelva a conectar el cable de la bujía.</li><li>3. Cambie la bujía.</li><li>4. Compruebe y apriete las conexiones entre los cables.</li><li>5. Consulte El motor se sobrecalienta.</li></ol>

Problema	Posible causa	Acción correctora
El motor no funciona al ralentí.	<ol style="list-style-type: none"> <li>1. El orificio de ventilación del depósito de combustible está obstruido.</li> <li>2. Hay suciedad, agua o combustible viejo en el sistema de combustible.</li> <li>3. Una bujía está dañada o rota.</li> <li>4. Las vías de ralentí del carburador están obturadas.</li> <li>5. El tornillo de ajuste del ralentí está ajustado de forma incorrecta.</li> <li>6. La bomba de combustible está averiada.</li> <li>7. Baja compresión.</li> <li>8. El filtro del limpiador de aire está sucio.</li> </ol>	<ol style="list-style-type: none"> <li>1. Cambie el tapón del depósito de combustible.</li> <li>2. Drene y enjuague el sistema de combustible, añada combustible nuevo.</li> <li>3. Cambie la bujía.</li> <li>4. Póngase en contacto con su Servicio Técnico Autorizado.</li> <li>5. Póngase en contacto con su Servicio Técnico Autorizado.</li> <li>6. Póngase en contacto con su Servicio Técnico Autorizado.</li> <li>7. Póngase en contacto con su Servicio Técnico Autorizado.</li> <li>8. Límpielo o cámbielo.</li> </ol>
El motor se sobrecalienta.	<ol style="list-style-type: none"> <li>1. El nivel del aceite del cárter es incorrecto.</li> <li>2. Carga excesiva.</li> <li>3. Las rejillas de entrada de aire están sucias.</li> <li>4. Las aletas de refrigeración y los conductos de aire situados debajo del alojamiento del soplador del motor y/o las rejillas giratorias de la entrada de aire están obstruidos.</li> <li>5. La mezcla de combustible es pobre.</li> </ol>	<ol style="list-style-type: none"> <li>1. Llene o vacíe hasta la marca lleno ('full').</li> <li>2. Reduzca la carga y la velocidad sobre el terreno.</li> <li>3. Limpie con cada uso.</li> <li>4. Limpie con cada uso.</li> <li>5. Póngase en contacto con su Servicio Técnico Autorizado.</li> </ol>
El motor pierde potencia.	<ol style="list-style-type: none"> <li>1. El nivel del aceite del cárter es incorrecto.</li> <li>2. El filtro del limpiador de aire está sucio.</li> <li>3. Hay suciedad, agua o combustible viejo en el sistema de combustible.</li> <li>4. El motor se sobrecalienta.</li> <li>5. Una bujía está dañada o sucia.</li> <li>6. El orificio de ventilación del dispositivo de ventilación del depósito de combustible está obturado.</li> <li>7. Baja compresión.</li> </ol>	<ol style="list-style-type: none"> <li>1. Llene o vacíe hasta la marca lleno ('full').</li> <li>2. Límpielo o cámbielo.</li> <li>3. Drene y enjuague el sistema de combustible, añada combustible nuevo.</li> <li>4. Consulte El motor se sobrecalienta.</li> <li>5. Cambie la bujía.</li> <li>6. Cambie el tapón del depósito de combustible.</li> <li>7. Póngase en contacto con su Servicio Técnico Autorizado.</li> </ol>
Vibraciones o ruidos anormales.	<ol style="list-style-type: none"> <li>1. Los pernos de montaje del motor están sueltos.</li> <li>2. Existe un problema con el motor.</li> </ol>	<ol style="list-style-type: none"> <li>1. Apriete los pernos de montaje del motor.</li> <li>2. Póngase en contacto con su Servicio Técnico Autorizado.</li> </ol>
La máquina no funciona o funciona con dificultad en ambas direcciones porque el motor se ralentiza o se cala.	<ol style="list-style-type: none"> <li>1. El freno de estacionamiento está puesto.</li> </ol>	<ol style="list-style-type: none"> <li>1. Quite el freno de estacionamiento.</li> </ol>

Problema	Posible causa	Acción correctora
La máquina no funciona en ninguna de las dos direcciones.	<ol style="list-style-type: none"> <li>1. El selector de velocidad está en posición de Punto muerto.</li> <li>2. El freno de estacionamiento no fue quitado, o no es posible quitarlo.</li> <li>3. La transmisión está rota.</li> <li>4. Es necesario ajustar o cambiar el acoplamiento de control.</li> <li>5. El eje de transmisión o el dispositivo de la rueda está dañado.</li> </ol>	<ol style="list-style-type: none"> <li>1. Pise el freno y seleccione una marcha con el selector de velocidad.</li> <li>2. Quite el freno de estacionamiento o compruebe el acoplamiento.</li> <li>3. Póngase en contacto con su Servicio Técnico Autorizado.</li> <li>4. Póngase en contacto con su Servicio Técnico Autorizado.</li> <li>5. Póngase en contacto con su Servicio Técnico Autorizado.</li> </ol>

## Solución de problemas en el sistema de pulverización

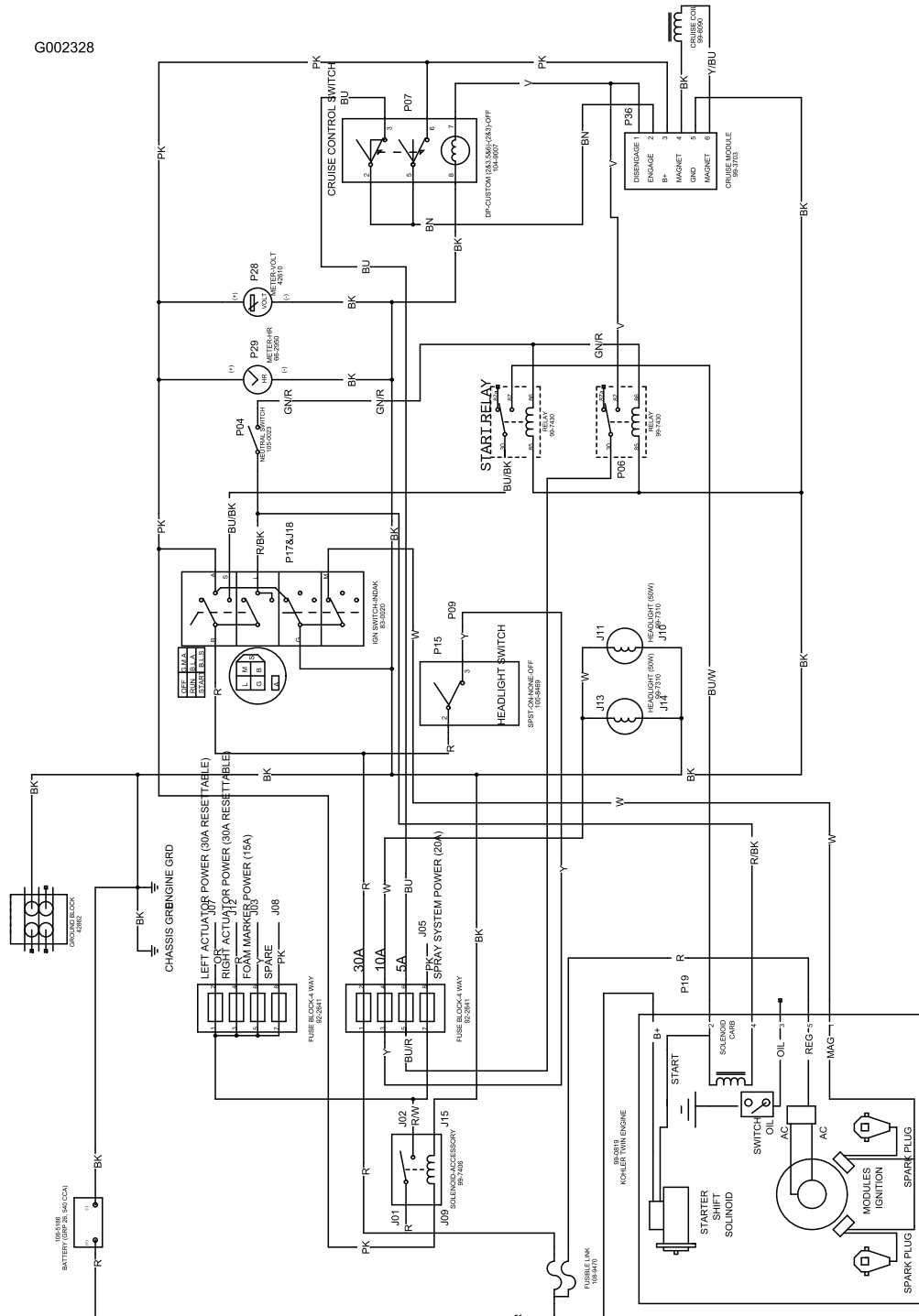
Problema	Posible causa	Acción correctora
Un tramo de brazo no pulveriza.	<ol style="list-style-type: none"> <li>1. La conexión eléctrica de la válvula del brazo está sucia o desconectada.</li> <li>2. Fusible fundido</li> <li>3. Manguera aprisionada</li> <li>4. La válvula de retorno de uno de los brazos está mal ajustada.</li> <li>5. Válvula de brazo dañada</li> <li>6. Sistema eléctrico dañado</li> </ol>	<ol style="list-style-type: none"> <li>1. Cierre la válvula manualmente. Desconecte el conector eléctrico de la válvula y limpie todos los cables, luego vuelva a conectarlo.</li> <li>2. Compruebe los fusibles y cámbielos si es necesario.</li> <li>3. Repare o cambie la manguera.</li> <li>4. Ajuste las válvulas de retorno de los brazos.</li> <li>5. Póngase en contacto con su Servicio Técnico Autorizado.</li> <li>6. Póngase en contacto con su Servicio Técnico Autorizado.</li> </ol>
Un tramo de brazo no se cierra.	<ol style="list-style-type: none"> <li>1. La válvula está dañada.</li> </ol>	<ol style="list-style-type: none"> <li>1. Pare el sistema de pulverización y la bomba y pare el motor del pulverizador. Retire el retén de debajo de la válvula del brazo, y retire el motor y el husillo. Inspeccione todas las piezas y cambie cualquiera que parezca dañada.</li> </ol>
Una válvula de brazo tiene fugas	<ol style="list-style-type: none"> <li>1. Una junta tórica está deteriorada.</li> </ol>	<ol style="list-style-type: none"> <li>1. Pare el sistema de pulverización y la bomba y pare el motor del pulverizador. Desmonte la válvula y cambie las juntas tóricas.</li> </ol>
Se produce una caída de presión al activar un brazo.	<ol style="list-style-type: none"> <li>1. La válvula de retorno del brazo está mal ajustada.</li> <li>2. Hay una obstrucción en el cuerpo de la válvula del brazo.</li> <li>3. El filtro de una boquilla está dañado o atascado.</li> </ol>	<ol style="list-style-type: none"> <li>1. Ajuste la válvula de retorno del brazo.</li> <li>2. Retire las conexiones de entrada y salida de la válvula del brazo y retire cualquier obstrucción.</li> <li>3. Retire e inspeccione todas las boquillas.</li> </ol>
El actuador del brazo no funciona correctamente.	<ol style="list-style-type: none"> <li>1. Un disyuntor térmico del bloque de fusibles, responsable de suministrar corriente al actuador, ha saltado debido al sobrecalentamiento.</li> <li>2. Un disyuntor térmico del actuador del brazo, responsable de suministrar corriente al actuador, ha saltado o se ha averiado.</li> </ol>	<ol style="list-style-type: none"> <li>1. Deje que el sistema se enfríe antes de reanudar la operación. Si el disyuntor térmico salta repetidamente, póngase en contacto con el Servicio Técnico Autorizado.</li> <li>2. Póngase en contacto con su Servicio Técnico Autorizado.</li> </ol>

# Solución de problemas en el monitor Spray Pro

Problema	Posible causa	Acción correctora
El monitor no funciona.	<ol style="list-style-type: none"> <li>1. El cable del monitor está suelto o desconectado.</li> <li>2. El monitor o el cable está dañado.</li> </ol>	<ol style="list-style-type: none"> <li>1. Conecte el cable del monitor</li> <li>2. Póngase en contacto con su Servicio Técnico Autorizado.</li> </ol>
El valor Speed marca siempre 0 o es errático.	<ol style="list-style-type: none"> <li>1. El cable del monitor está suelto.</li> <li>2. El sensor de velocidad no está calibrado correctamente.</li> <li>3. El sensor de velocidad está dañado.</li> </ol>	<ol style="list-style-type: none"> <li>1. Conecte el cable del monitor.</li> <li>2. Calibre el sensor de velocidad.</li> <li>3. Póngase en contacto con su Servicio Técnico Autorizado.</li> </ol>
El valor Área no es correcto.	<ol style="list-style-type: none"> <li>1. El valor para el ancho del pulverizador no es correcto.</li> <li>2. El sensor de velocidad no está calibrado correctamente.</li> <li>3. El sensor de velocidad está dañado.</li> </ol>	<ol style="list-style-type: none"> <li>1. Compruebe e introduzca el ancho correcto en el modo de calibración.</li> <li>2. Calibre el sensor de velocidad.</li> <li>3. Póngase en contacto con su Servicio Técnico Autorizado.</li> </ol>
El valor "Distance" (distancia) no es correcto.	<ol style="list-style-type: none"> <li>1. El sensor de velocidad no está calibrado correctamente.</li> <li>2. El sensor de velocidad está dañado.</li> </ol>	<ol style="list-style-type: none"> <li>1. Calibre el sensor de velocidad.</li> <li>2. Póngase en contacto con su Servicio Técnico Autorizado.</li> </ol>
El monitor no muestra Application Rate (caudal de aplicación) o "Total Volume" (volumen total).	<ol style="list-style-type: none"> <li>1. El cable del monitor está suelto.</li> <li>2. El caudalímetro está sucio u obturado.</li> <li>3. El caudalímetro no está calibrado correctamente.</li> <li>4. El caudalímetro está dañado.</li> </ol>	<ol style="list-style-type: none"> <li>1. Conecte el cable del monitor.</li> <li>2. Limpie el caudalímetro.</li> <li>3. Calibre el caudalímetro.</li> <li>4. Póngase en contacto con su Servicio Técnico Autorizado.</li> </ol>
El valor "Total Volume" (volumen total) no es correcto.	<ol style="list-style-type: none"> <li>1. El caudalímetro está sucio u obturado.</li> <li>2. El caudalímetro no está calibrado correctamente.</li> <li>3. El caudalímetro está dañado.</li> </ol>	<ol style="list-style-type: none"> <li>1. Limpie el caudalímetro.</li> <li>2. Calibre el caudalímetro.</li> <li>3. Póngase en contacto con su Servicio Técnico Autorizado.</li> </ol>
El monitor muestra 6553.5 en el ajuste Caudal de aplicación.	<ol style="list-style-type: none"> <li>1. El monitor no recibe datos del sensor de velocidad.</li> </ol>	<ol style="list-style-type: none"> <li>1. Póngase en contacto con su Servicio Técnico Autorizado.</li> </ol>
El monitor funciona de manera errática.	<ol style="list-style-type: none"> <li>1. Hay una radio bidireccional demasiado próxima al monitor o a sus cables.</li> </ol>	<ol style="list-style-type: none"> <li>1. Mantenga alejadas las radios bidireccionales del monitor y de sus cables.</li> </ol>
Las mediciones mostradas no tienen sentido.	<ol style="list-style-type: none"> <li>1. Unidades de medida está puesto en un sistema que no es el que usted espera.</li> </ol>	<ol style="list-style-type: none"> <li>1. Compruebe que Unidades de medida está correctamente ajustado.</li> </ol>
El monitor muestra "OFL".	<ol style="list-style-type: none"> <li>1. Los datos han superado el máximo permitido.</li> </ol>	<ol style="list-style-type: none"> <li>1. Pulse y mantenga pulsado el botón [Reset] para reiniciar el monitor.</li> </ol>

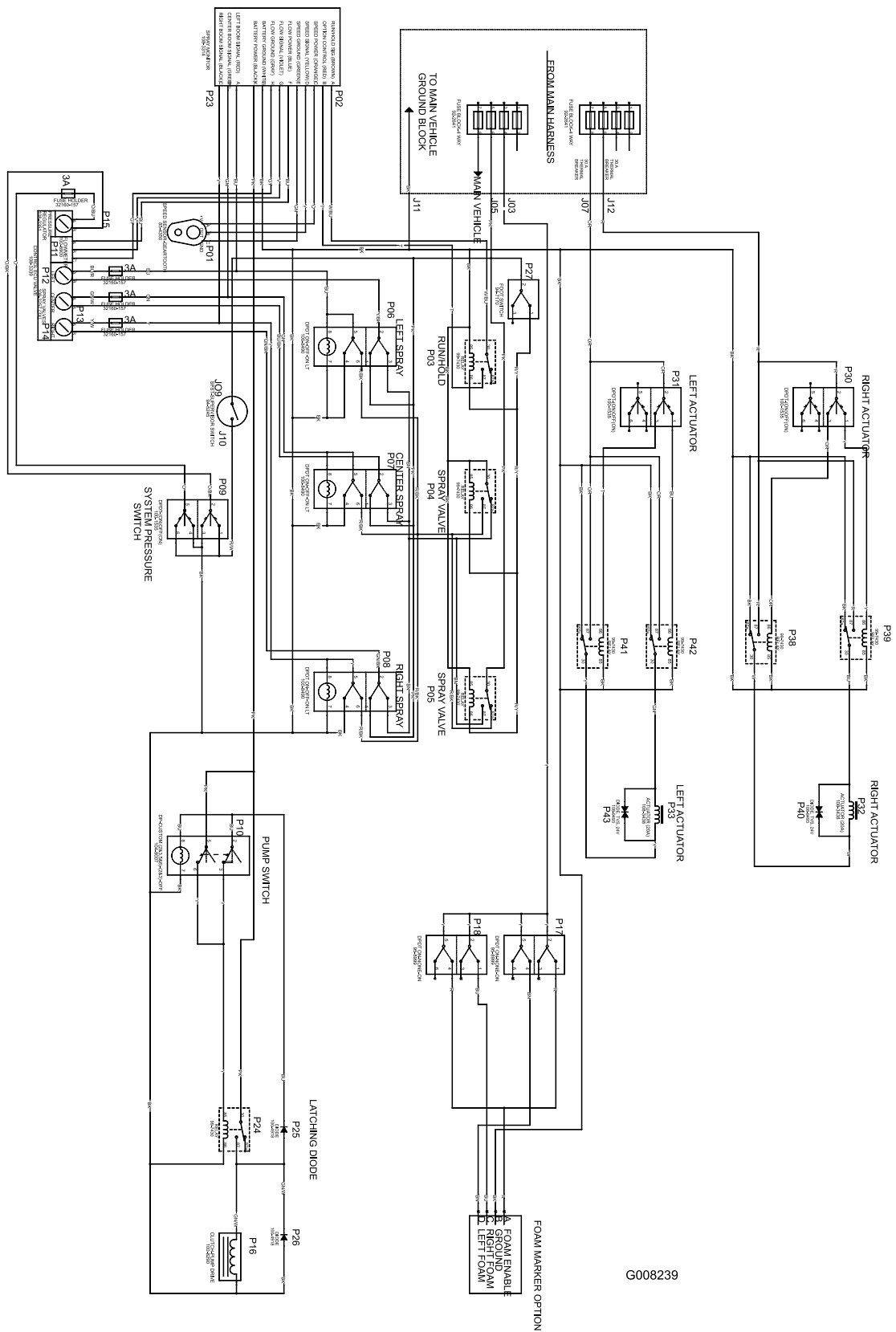
# Esquemas

G002328



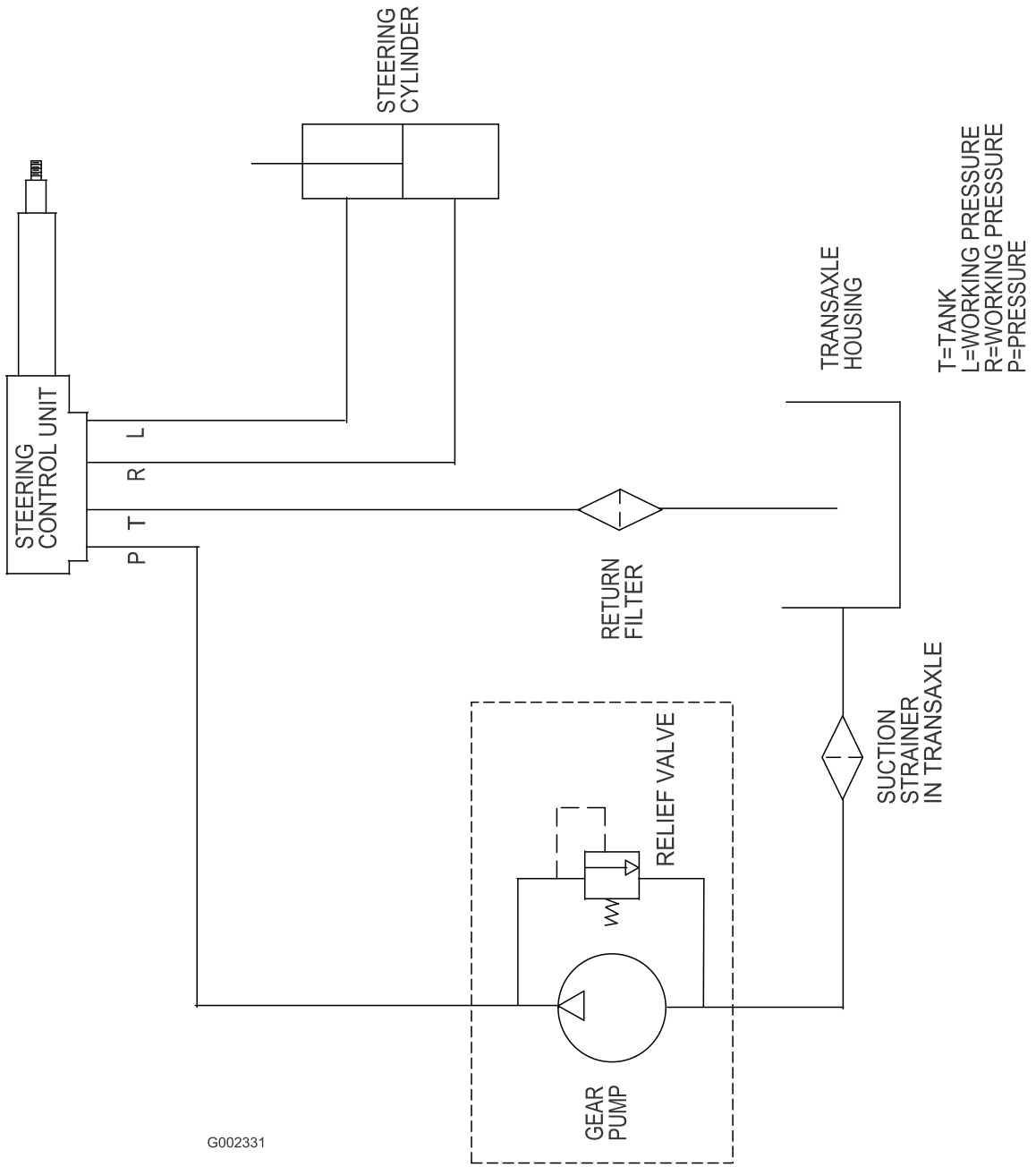
Especificaciones eléctricas, vehículo (Rev. B)





G008239

Especificaciones eléctricas, sistema de pulverización (Rev. A)

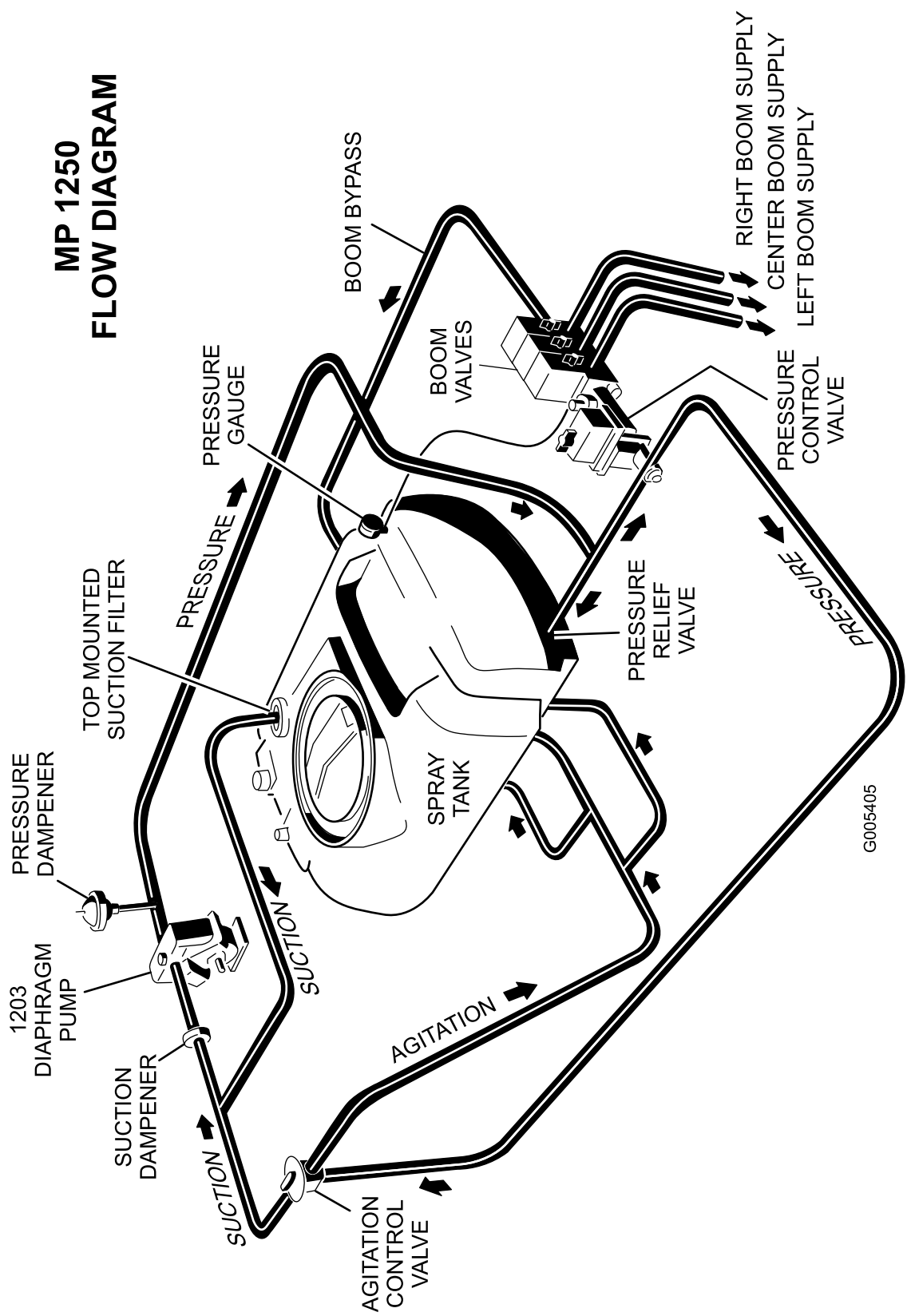


T=TANK  
 L=WORKING PRESSURE  
 R=WORKING PRESSURE  
 P=PRESSURE

G002331

**Hidráulica (Rev. A)**

# MP 1250 FLOW DIAGRAM



G005405

Diagrama de flujo (Rev. A)



## Garantía general de productos comerciales Toro

### Garantía limitada de dos años

#### Condiciones y productos cubiertos

The Toro Company y su afiliado, Toro Warranty Company, bajo un acuerdo entre sí, garantizan conjuntamente su producto Toro Commercial ("Producto") contra defectos de materiales o mano de obra durante dos años o 1500 horas de operación\*, lo que ocurra primero. Esta garantía es aplicable a todos los productos exceptuando los Aireadores (estos productos tienen otras garantías). Cuando exista una condición cubierta por la garantía, repararemos el Producto sin coste alguno para usted, incluyendo diagnóstico, mano de obra, piezas y transporte. El periodo de la garantía empieza en la fecha en que el Producto es entregado al comprador original al por menor.

\* Producto equipado con contador de horas

#### Instrucciones para obtener asistencia bajo la garantía

Usted es responsable de notificar al Distribuidor de Commercial Products o al Concesionario Autorizado de Commercial Products al que compró el Producto tan pronto como exista una condición cubierta por la garantía, en su opinión. Si usted necesita ayuda para localizar a un Distribuidor de Commercial Products o a un Concesionario Autorizado, o si tiene alguna pregunta sobre sus derechos o responsabilidades bajo la garantía, puede dirigirse a:

Toro Commercial Products Service Department  
Toro Warranty Company  
8111 Lyndale Avenue South  
Bloomington, MN 55420-1196  
952-888-8801  
E-mail: commercial.warranty@toro.com

#### Responsabilidades del Propietario

Como propietario del Producto, usted es responsable del mantenimiento y los ajustes requeridos que figuran en su *Manual de operador*. El no realizar el mantenimiento y los ajustes requeridos puede dar pie a la negación de una reclamación bajo la garantía.

#### Elementos y condiciones no cubiertos

No todos los fallos o averías de productos que se producen durante el periodo de garantía son defectos de materiales o de mano de obra. Esta garantía no cubre:

- Los fallos o averías del Producto que se producen como consecuencia del uso de piezas de repuesto que no sean de la marca Toro, o de la instalación y el uso de accesorios o productos adicionales o modificados que no sean de la marca Toro. Estos artículos pueden tener garantía propia ofrecida por su fabricante.
- Los fallos del Producto que se producen como resultado de no realizar el mantenimiento y/o los ajustes recomendados. Las reclamaciones bajo la garantía pueden ser denegadas si no se mantiene adecuadamente el producto Toro con arreglo al Mantenimiento recomendado incluido en el *Manual del operador*.
- Los fallos de productos que se producen como consecuencia de la operación del Producto de manera abusiva, negligente o temeraria.
- Piezas sujetas a consumo en el uso a menos que se demuestre que son defectuosas. Algunas muestras de piezas que se consumen o gastan durante la operación normal del Producto incluyen, pero no se limitan a, forros y pastillas de freno, forros de embrague, cuchillas, molinetes, contracuchillas, taladros, bujías, ruedas giratorias, neumáticos, filtros, correas, y determinados componentes de pulverizadores tales como diafragmas, boquillas, válvulas de retención, etc.
- Fallos producidos por influencia externa. Los elementos que se consideran influencia externa incluyen pero no se limitan a condiciones meteorológicas, prácticas de almacenamiento, contaminación, el uso de refrigerantes, lubricantes, aditivos, fertilizantes, agua o productos químicos no homologados, etc.

#### Países fuera de Estados Unidos o Canadá

Los clientes que compraron productos Toro exportados de los Estados Unidos o Canadá deben ponerse en contacto con su Distribuidor Toro para obtener pólizas de garantía para su país, provincia o estado. Si por cualquier razón usted no está satisfecho con el servicio ofrecido por su Distribuidor, o si tiene dificultad en obtener información sobre la garantía, póngase en contacto con el importador Toro.

- Ruido, vibraciones, desgaste y deterioro normales.
- El "desgaste normal" incluye, pero no se limita a daños en asientos debido a desgaste o abrasión, desgaste de superficies pintadas, pegatinas o ventanas rayadas, etc.

#### Piezas

Las piezas cuya sustitución está prevista como mantenimiento requerido están garantizadas hasta la primera sustitución programada de dicha pieza. Las piezas sustituidas bajo esta garantía están cubiertas durante el periodo de la garantía original del producto y pasan a ser propiedad de Toro. Toro tomará la decisión final de reparar o sustituir cualquier pieza o conjunto. Toro puede utilizar piezas remanufacturadas en las reparaciones efectuadas bajo esta garantía.

#### Nota respecto a la garantía sobre baterías de ciclo profundo:

Las baterías de ciclo profundo pueden producir un número total específico de kilowatts-hora durante su vida. Las técnicas de uso, recarga y mantenimiento pueden alargar o acortar la vida total de la batería. A medida que se consuman las baterías de este producto, se irá reduciendo paulatinamente la cantidad de trabajo útil entre intervalos de carga, hasta que la batería quede totalmente agotada. La sustitución de baterías que se han agotado debido al consumo normal es responsabilidad del propietario del producto. Puede ser necesario sustituir las baterías, por cuenta del propietario, durante el periodo normal de garantía.

#### El mantenimiento corre por cuenta del propietario

La puesta a punto del motor, la lubricación, la limpieza y el abrillantado, la sustitución de filtros y refrigerante y la realización del Mantenimiento Recomendado son algunos de los servicios normales que requieren los productos Toro y que corren por cuenta del propietario.

#### Condiciones Generales

La reparación por un Distribuidor o Concesionario Autorizado Toro es su único remedio bajo esta garantía.

Ni The Toro Company ni Toro Warranty Company son responsables de daños directos, indirectos o consecuentes en conexión con el uso de los productos Toro cubiertos por esta garantía, incluyendo cualquier coste o gasto por la provisión de equipos de sustitución o servicio durante periodos razonables de mal funcionamiento o no utilización hasta la terminación de reparaciones bajo esta garantía. Salvo la garantía de emisiones citada a continuación, en su caso, no existe otra garantía expresa. Cualquier garantía implícita de mercantilidad y adecuación a un uso determinado queda limitada a la duración de esta garantía expresa.

Algunos estados no permiten exclusiones de daños incidentales o consecuentes, ni limitaciones sobre la duración de una garantía implícita, de manera que las exclusiones y limitaciones arriba citadas pueden no serle aplicables a usted. Esta garantía le otorga a usted derechos legales específicos; es posible que usted tenga otros derechos que varían de un estado a otro.

#### Nota respecto a la garantía del motor:

Es posible que el Sistema de Control de Emisiones de su Producto esté cubierto por otra garantía independiente que cumpla los requisitos establecidos por la U.S. Environmental Protection Agency (EPA) y/o el California Air Resources Board (CARB). Las limitaciones horarias estipuladas anteriormente no son aplicables a la Garantía del Sistema de Control de Emisiones. Si desea más información, consulte la Declaración de Garantía de Control de Emisiones del Motor que se incluye en su *Manual del operador* o en la documentación del fabricante del motor.