

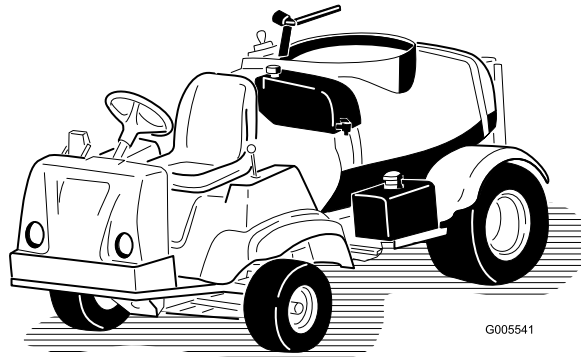


Count on it.

Brakerhåndbok

Multi-Pro® 1250-gresspreder

Modellnr. 41179—Serienr. 280000001 og oppover



Advarsel

CALIFORNIA Proposition 65-advarsel

Staten California kjenner til at motoreksosen fra dette produktet inneholder kjemikalier som kan forårsake kreft, fosterskader eller skade forplantningsevnen på andre måter.

Viktig: Denne motoren er ikke utstyrt med en gnistfangerdemper. Det er i strid med Californias Public Resource Code, avsnitt 4442, å bruke motoren i skogs-, busk- eller gressområder. Andre stater eller føderale områder kan ha lignende lover.

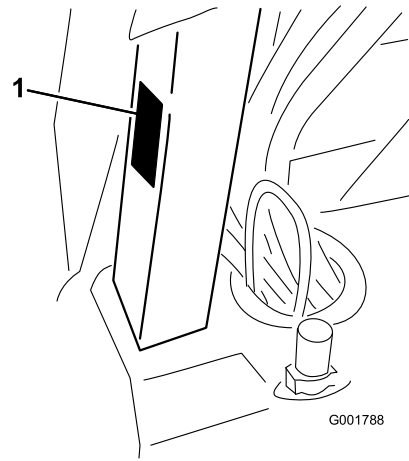
Dette tenningsystemet er i overensstemmelse med Canadas ICES-002.

Den vedlagte *brugerhåndboken* for motoren inneholder informasjon om amerikanske miljømyndigheters (EPA) og Californias utslippskontrollreguleringer for utslippssystemer, vedlikehold og garanti. Du kan bestille nye brukerhåndbøker fra motorprodusenten.

Innledning

Les denne håndboken nøye, slik at du lærer å bruke og vedlikeholde produktet på riktig måte. Informasjonen i denne håndboken kan hjelpe deg og andre med å unngå person- og produktskader. Selv om Toro utformer og produserer sikre produkter er du ansvarlig for å bruke produktet på en korrekt og trygg måte. Du kan kontakte Toro direkte på www.Toro.com for informasjon om produkter og tilbehør, hjelp til å finne en forhandler eller for å registrere produktet ditt.

Hvis maskinen må repareres eller du trenger originale Toro-deler eller mer informasjon, kan du kontakte et autorisert forhandlerverksted eller Toros kundeserviceavdeling. Figur 1 viser plasseringen av modell- og serienummeret på produktet.



Figur 1

1. Plassering av modell- og serienummer

Modellnr. _____
Serienr. _____

Denne brukerhåndboken identifiserer mulige farer og identifiserer sikkerhetsbeskjeder gjennom sikkerhetsvarslingssymbolet (Figur 2), som varsler om en fare som kan føre til alvorlige skader eller dødsfall hvis man ikke tar de anbefalte forhåndsreglene.



Figur 2

1. Sikkerhetsvarselsymbol.

Denne brukerhåndboken bruker i tillegg to ord til for å utheve informasjon. **Viktig** gjør oppmerksom på spesiell mekanisk informasjon og **Obs** henviser til generell informasjon som er verdt å huske.

Innhold

Innledning.....	2
Sikkerhet	4
Regler for sikker bruk	4
Kjemisk sikkerhet.....	4
Før bruk.....	5
Under bruk	5
Vedlikehold	7
Lydtrykk.....	7
Vibrasjon	7
Sikkerhets- og instruksjonsmerker	8
Montering	13

1 Montere antihevert påfyllingsbeholder	14	Vedlikehold av hydraulisk system	50
2 Montere Spray Pro-monitor	14	Kontrollere transaksel-/hydraulisk væske	50
3 Fullføre oppsettet: lær mer om produktet		Skifte transaksel/hydraulisk væske	50
ditt.	15	Skifte ut det hydrauliske filteret	51
Oversikt over produktet	16	Vedlikehold av spredersystem	52
Kontroller	17	Kontrollere slangene	52
Spesifikasjoner	23	Vedlikehold av pumpe	52
Bruk.....	24	Rengjøring.....	53
Sikkerhet først.....	24	Rengjøre gjennomstrømningsmåleren.....	53
Før du kjører sprederen for første gang	24	Rengjøre sugefilteret.....	54
Før du starter	25	Lagring.....	54
Kjøre sprederen.....	26	Feilsøking.....	56
Kjøre inn ny spreder	26	Skjemaer	60
Bruke sprederen	27		
Fylle vanntanken	27		
Fylle på spredertanken.....	27		
Bruke bommene.....	28		
Spredning.....	28		
Spredetips	29		
Rengjøre sprederen.....	29		
Kalibrere Spray Pro-monitor	31		
Kalibrere bomomløpsventilene.....	33		
Pumpe	33		
Transportere sprederen	34		
Tae sprederen.....	34		
Vedlikehold	35		
Anbefalt vedlikeholdsplan	35		
Kontrolliste for daglig vedlikehold	36		
Bemerkninger om spesielle områder.....	36		
Forberedelse for vedlikehold.....	37		
Jekke opp sprederen	37		
Smøring	38		
Smøre sprederen	38		
Vedlikehold av motor	40		
Kontrollere luftinntaksskjermen	40		
Overhale luftrenseren	40		
Kontrollere motoroljenivået	41		
Skifte ut tennpluggene	42		
Vedlikehold av drivstoffsystem	43		
Skifte drivstofffilteret.....	43		
Vedlikehold av elektrisk system	44		
Sikringer.....	44		
Vedlikeholde batteriet.....	44		
Vedlikehold av drivsystem	46		
Opprettholde primær drivclutch	46		
Kontrollere hjulene/dekkene.....	47		
Justere spissingen på forhjulene	47		
Vedlikehold av bremsesystem	48		
Kontrollere bremsevæsken	48		
Kontrollere bremsene.....	49		
Justere parkeringsbremsen.....	49		
Vedlikehold av remmer.....	49		
Vedlikeholde drivremmen.....	49		
Justere remmen til styrepumpen.....	49		

Sikkerhet

Hvis føreren eller eieren bruker maskinen på feil måte eller utfører feil vedlikeholdsarbeid, kan det føre til personskader. Følg alltid disse forsiktighetsreglene for å unngå at det skjer en ulykke, og ta alltid hensyn til sikkerhetsvarselsymbolet, som betyr FORSIKTIG, ADVARSEL eller FARE – ”personlige sikkerhetsinstruksjoner”. Hvis ikke disse instruksjonene tas hensyn til, kan dette føre til at noen blir alvorlig skadet eller drept.

Overordnede, førere og servicepersonell bør være kjent med følgende standarder og publikasjoner (du kan bestille materialet fra adressen nedenfor).

- Flammable and Combustible Liquids Code: ANSI/NFPA 30
- National Fire Protection Association: ANSI/NFPA #505; Powered Industrial Trucks National Fire Prevention Association Barrymarch Park Quincy, Massachusetts 02269 U.S.A.
- SAE 2258 Light Utility Vehicles Society of Automotive Engineers SAE World Headquarters 400 Commonwealth Drive Warrendale, PA 15096-0001, U.S.A.
- ANSI/UL 558; Internal Combustion Engine Powered Industrial Trucks American National Standards Institute, Inc. 1430 Broadway New York, New York 10018 U.S.A. eller Underwriters Laboratories 333 Pfingsten Road Northbrook, Illinois 60062 U.S.A.

Regler for sikker bruk



Sprederen er kjøretøy som ikke skal brukes på motorveier og er ikke utformet, utstyrt eller produsert til bruk på offentlige gater, veier eller motorveier.

Den overordnedes ansvarsområder

- Sørg for at førerne har fått god opplæring, og er kjent med *brukerhåndboken* og alle merkene på sprederen.
- Etabler dine egne spesialprosedyrer og arbeidsregler for uvanlige arbeidsforhold (f.eks. skråninger som er for bratte).

Kjemisk sikkerhet



Kjemiske stoffer som brukes i spredersystemet kan være helsefarlige og giftige for deg, tilskuere, dyr, planter, jordsmonn eller annen eiendom.

- Les og følg de kjemiske advarselsmerkene og HMS-databladet for alle kjemikalier som brukes og beskytt deg i overensstemmelse med anbefalingene fra produsenten av kjemikaliene. Bruk f.eks. personlig verneutstyr inkludert ansikts- og øyevern, hansker eller annet utstyr for å beskytte mot personlig kontakt med kjemikaliene.
- Husk at det kan brukes mer enn ett kjemikalie og informasjon om hvert av disse bør tas i betraktning.
- **Nekt å bruke eller arbeide på sprederen hvis denne informasjonen ikke er tilgjengelig!**
- Før du arbeider på et spredersystem må du forsikre deg om at systemet har blitt trippelrenset og nøytralisert i henhold til anbefalingene til kjemikalieprodusenten(e).
- Påse at det finnes tilstrekkelig med rent vann og såpe i nærheten, og vask umiddelbart av eventuelle kjemikalier du måtte komme i kontakt med.

- Sørg for egnet opplæring før bruk eller håndtering av kjemikalier.
- Bruk kjemikalier som er egnet for jobben.
- Følg kjemikalieprodusentens instruksjoner for sikker påføring av kjemikaliene.
- Pass på at du kun håndterer kjemikalier i et godt ventilert område.
- Bruk vernebriller og annet verneutstyr i henhold til kjemikalieprodusentens instruksjoner. Sørg for å dekke så mye hud som mulig ved bruk av kjemikalier.
- Pass alltid på å ha rent vann tilgjengelig, spesielt ved fylling av spredertanken.
- Ikke spis, drikk eller røyk mens du arbeider med kjemikalier.
- Vask alltid hendene og andre eksponerte områder så raskt som mulig når jobben er fullført.

- Ubrukte kjemikalier og kjemikaliebeholdere må kasseres i henhold til produsentens instruksjoner og lokale forskrifter.
- Kjemikalier og dunst i tankene er farlig, du må aldri gå oppi tanken eller plassere hodet over eller i åpningen.

Før bruk

- Du må ha lest og forstått innholdet i denne brukerhåndboken før du tar maskinen i bruk.
- La **aldri** barn få lov til å bruke sprederen.
- La **aldri** andre voksne bruke sprederen uten at de har lest og forstått *brukerhåndboken* først. Kun personer som har fått opplæring og er autoriserte, skal bruke denne sprederen. Pass på at føreren er i fysisk og mental stand til å bruke sprederen.
- Sprederen er kun ment å bære **én person**, nemlig føreren. Ta **aldri** med passasjerer i sprederen.
- **Ikke** bruk sprederen når du er påvirket av medisiner, alkohol eller andre rusmidler. Til og med reseptpliktig medisin og forkjølelsesmedisiner kan gjøre deg søvnig.
- Ikke bruk sprederen når du er trøtt. Pass på at du tar pauser innimellom. Det er veldig viktig at du er oppmerksom hele tiden.
- Bli kjent med kontrollene, og lær hvordan man stopper motoren raskt.
- Pass på at vern, sikkerhetsutstyr og merker er på plass. Hvis en verneplate, en sikkerhetsanordning eller et merke ikke virker, er uleselig eller skadet, må det repareres eller skiftes ut før du tar maskinen i bruk.
- Ha alltid på kraftig skotøy. Bruk ikke maskinen hvis du har på deg sandaler, tennissko eller joggesko. Bruk aldri løstsittende klær eller smykker som kan sette seg fast i bevegelige deler og forårsake personskader.
- Vernebriller, vernesko, lange bukser og hjelm anbefales og er i enkelte land påbudt i henhold til lokale sikkerhets- og forsikringsforskrifter.
- Unngå å kjøre når det er mørkt, spesielt i ukjent terreng. Hvis du er nødt til å kjøre i mørket, må du kjøre forsiktig, bruke frontlysene og gjerne bruke ekstralys.
- Vær svært forsiktig når du kjører blant mennesker. Vær alltid oppmerksom på hvor folk oppholder seg og hold dem borte fra arbeidsområdet.
- Før du tar i bruk sprederen må du alltid kontrollere områdene på sprederen som angis i avsnittet om kontroller før oppstart i driftskapittelet. Hvis

maskinen ikke fungerer på korrekt måte eller er skadet på noen måte, må du **ikke** bruke sprederen. Pass på at problemet rettes opp før du bruker sprederen eller tilleggsutstyret.

- Kontroller at alle koblingspunkter for væskeledninger er tette, og at alle slanger er i god stand før systemet settes under trykk.
- Ettersom bensin er meget brannfarlig, må den behandles forsiktig.
 - Bruk en godkjent bensinkanne.
 - Ikke fjern eller åpne tanklokket når motoren er i gang eller er varm.
 - Ikke røyk mens du håndterer bensin.
 - Fyll på tanken utendørs, og fyll til om lag 25 mm under toppen av tanken (bunnen av påfyllingshalsen). Ikke fyll på for mye.
 - Tørk opp eventuelt bensinsøl.

Under bruk



Motoreksos inneholder karbonmonoksid, som er en dødelig gift uten lukt.

Ikke kjør motoren innendørs eller på et innestengt område.

- Føreren skal sitte når sprederen er i bevegelse. Føreren bør ha begge hender på rattet når dette er mulig. Hold armer og bein inni sprederen til enhver tid.
- Se alltid etter og unngå lave overheng som greiner, dørstolper og overhengende gangveier. Pass på at det er nok plass til at verken sprederen eller hodet ditt kommer borti noe.
- Hvis du ikke bruker sprederen på en sikker måte, kan det føre til ulykker, velt og alvorlige skader eller dødsfall. Kjør forsiktig. Slik forhindrer du at kjøretøyet velter eller at du mister kontroll:
 - Vær svært forsiktig, senk farten og hold sikker avstand i nærheten av sandfang, grøfter, bekker, ramper, ukjente områder og andre områder som har store høydeforskjeller eller variasjoner i bakkeforholdene.
 - Hold utkikk etter hull eller andre skjulte farer.
 - Vær spesielt forsiktig når du bruker sprederen på våte overflater, i dårlig vær, i stor fart eller med full last. Bremsetiden og -avstanden øker når du kjører med full last.

- Unngå å starte og stoppe plutselig. Ikke gå fra revers til fremover eller omvendt uten først å ha stanset helt.
- Reduser farten før du svinger. Ikke foreta skarpe svinger, gjør plutselige bevegelser eller utfør andre handlinger som kan få deg til å miste kontrollen over sprederen.
- Pass på at ingen står bak kjøretøyet før du rygger. Rygg langsomt.
- Se opp for trafikk når du er i nærheten av eller krysser veier. Gi alltid fotgjengere og andre kjøretøy forkjørsrett. Sprederen er **ikke** utformet for bruk på veier eller motorveier. Signaliser tidlig når du skal snu eller stoppe, slik at andre vet hva du kommer til å gjøre.
- Eksossystemet og det elektriske systemet kan skape gnister som kan antenne eksplosivt materiale. Bruk aldri sprederen i nærheten av områder med eksplosivt støv eller eksplosive gasser.
- Hvis du noen gang er usikker på hva som er trygg drift, må du **stanse arbeidet** og spørre din overordnede.
- Ikke ta på motoren eller eksosrøret når motoren er i gang, eller like etter at den har stanset. Disse områdene kan være varme nok til å forårsake brannskader.
- Hvis maskinen vibrerer unormalt, må du straks stanse motoren, vente til alle bevegelige deler har stoppet, og kontrollere sprederen for skader. Reparer alle skader før du fortsetter å bruke kjøretøyet.
- Før du forlater førersetet:
 1. Pass på at maskinen står stille.
 2. Still giret i fri og aktiver parkeringsbremsen.
 3. Skru av tenningen.
 4. Ta ut tenningsnøkkelen.

Viktig: Ikke parker maskinen i en skråning.

Bremse

- Senk farten før du nærmer deg en hindring. Dette gir deg ekstra tid til å stoppe eller svinge. Hvis du kjører på en hindring, kan dette ødelegge sprederen og lasten. Det som er enda viktigere er at det kan påføre deg skade.
- Kjøretøyets bruttovekt påvirker din evne til å stoppe og/eller svinge. Tung last og tungt utstyr gjør det vanskeligere å stoppe og svinge sprederen. Jo tyngre lasten er, desto lengre tid tar det å stoppe.
- Gress og asfalt er glatt når det er vått. Det kan ta to til fire ganger så lang tid å stoppe på våt overflate

som på tørr overflate. Hvis du kjører gjennom vann som er dypt nok til at bremsene blir våte, vil de ikke fungere bra før de tørker igjen. Når du har kjørt i vann, bør du teste bremsene for å se om de virker ordentlig. Hvis de ikke virker, bør du kjøre sakte mens du trykker forsiktig på bremsepedalen. Dette tørker bremsene.

Bruk i bakker og ulendt terreng

Hvis du bruker sprederen i en bakke, kan den velte eller motoren kan stanse og du kan miste kontrollen. Dette kan føre til personsikker.

- Ikke akselerer fort eller bråbrems når du rygger ned en bakke, spesielt ikke hvis du kjører med last.
- Kjør aldri på tvers av en bratt bakke. Kjør alltid rett opp og ned eller rundt bakken.
- Hvis motoren stanser eller du begynner å miste fart i en bakke, bremser du gradvis ned og rygger rett ned bakken.
- Det kan være farlig å snu mens du kjører opp eller ned bakker. Hvis du må svinge i en bakke, må du gjøre det sakte og forsiktig. Foreta aldri skarpe eller raske svinger.
- Tung last påvirker stabiliteten. Reduser lastevekt og hastighet når du bruker sprederen i bakker.
- Unngå å stoppe i bakker, spesielt hvis du kjører med last. Det tar lengre tid å stoppe når du kjører i nedoverbakke enn på flat mark. Hvis du må stanse sprederen, må du unngå plutselige fartsendringer, ettersom det kan føre til at sprederen velter eller ruller. Ikke bråbrems når du ruller bakover, ettersom det kan føre til at sprederen velter.
- Toro Company anbefaler på det sterkeste at du installerer veltebøylen som ekstrautstyr ved bruk i bakker. Dersom du installerer veltebøylesystemet, må du alltid bruke sikkerhetsbeltet når du kjører sprederen.
- Reduser farten og lasten når du kjører i kupert terreng, på ujevn bakke samt i nærheten av fortauskanter, hull og andre plutselige endringer i terrenget. Lasten kan forskyves og gjøre sprederen ustabil.



Plutselige forandringer i terrenget kan forårsake brå bevegelser i rattet, noe som kan føre til skader i arm og hånd.

- Senk farten når du kjører i kupert terreng og i nærheten av fortauskanter.
- Hold rattet løst. Ikke hold hendene på ratteikene.

Lasting

Vekten av lasten kan endre sprederens tyngdepunkt og kjøreegenskaper. Følg disse retningslinjene for å unngå at du mister kontroll og at det oppstår personskader.

- Reduser belastningsvekten og farten når du kjører i bakker og i kupert terreng for å unngå at sprederen velter.
- Last i væskeform kan bevege seg. Forflytning av last skjer som regel når kjøretøyet svinger, kjører opp eller ned bakker, plutselig endrer hastighet eller kjører i kupert terreng. Hvis lasten beveger på seg, kan dette føre til at sprederen velter.
- Når du har tung last, må du redusere farten for å få lang nok bremseavstand. Ikke bråbrems. Vær ekstra forsiktig i bakker.
- Vær oppmerksom på at tung last øker bremselengden og reduserer muligheten til å svinge raskt uten å velte.

Vedlikehold

- Du må kun la kvalifisert og autorisert personell utføre vedlikehold, reparasjon, justeringer og kontroller på sprederen.
- Før du overhaler eller justerer maskinen, må du stoppe motoren, sette på parkeringsbremsen og ta nøkkelen ut av tenningen slik at ingen kan starte motoren ved et uhell.
- For å passe på at hele maskinen er i god stand, må du sørge for at alle mutrer, bolter og skruer er godt strammet til.
- Reduser brannfaren ved å sørge for at det ikke er overflødig smørefett, gress, blader eller støv i motoren.
- Bruk aldri åpne flammer for å kontrollere lekkasje i drivstoff eller batterielektrolytter.
- Hvis motoren må være i gang for å utføre en vedlikeholdsjustering, må du passe på at klær, hender, føtter og andre kroppsdeler ikke er i nærheten av motoren eller andre bevegelige deler. Hold alle unna.
- Ikke bruk åpne beholdere med drivstoff eller brennbar rengjøringsvæske når du rengjør maskindeler.
- **Ikke juster** bakkehastighetsregulatoren. For å sikre trygghet og nøyaktighet bør en autorisert Toro-distributør kontrollere bakkehastigheten.

- Hold kropp og hender borte fra hull eller munnstykker som sprøyter ut væske under høyt trykk. Bruk kartong eller papir til å finne lekkasjer. Væske som slippes ut under trykk kan trenge gjennom huden og forårsake skade som krever behandling av en kvalifisert kirurg innen få timer, dersom man vil unngå at det oppstår koldbrann.
- Hvis det noen gang skulle bli nødvendig med større reparasjoner eller assistanse må du ta kontakt med en autorisert Toro-distributør.
- For å være sikker på at maskinen yter maks. og er helt trygg må du alltid kjøpe originale Toro-reservedeler og -tilbehør. Det kan være farlig å bruke reservedeler og tilleggsutstyr som er laget av andre produsenter. Hvis du endrer sprederen slik at det påvirker drift, ytelse, utholdenhet eller bruk, kan det føre til personskader og dødsfall. Slike endringer kan gjøre garantien ugyldig.

Lydtrykk

Denne maskinen har et maks. lydtrykksnivå på 82 dBA ved operatørens øre, basert på måling av identiske maskiner i henhold til ISO 11201.

Vibrasjon

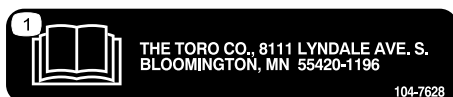
Denne enheten overgår ikke hånd-armvibrasjonsnivået på 2,5 m/s², basert på måling av identiske maskiner i henhold til EN 1033.

Denne enheten overgår ikke vibrasjonsnivået for hele kroppen på 0,5 m/s², basert på måling av identiske maskiner i henhold til direktiv EN 1032.

Sikkerhets- og instruksjonsmerker

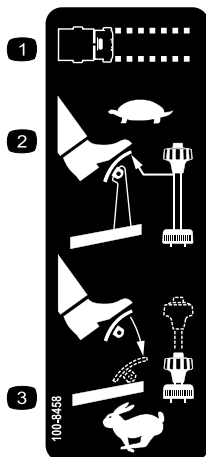


Sikkerhetsmerker og -instruksjoner er lett synlige for føreren og er plassert i nærheten av alle områder som representerer en potensiell fare. Bytt ut alle merker som er ødelagte eller mangler.



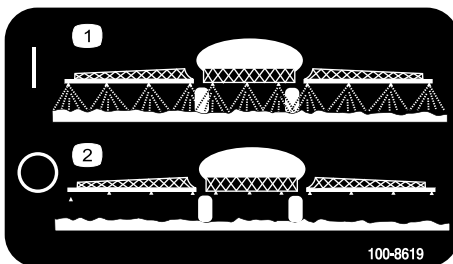
104-7628

1. Les *brugerhåndboken*.



100-8458

1. Maskinhastighet
2. For å stille maskinen på sakte fart, reduserer du trykket på gasspedalen og trekker opp hastighetssperren.
3. For å stille maskinen på rask fart, øker du trykket på gasspedalen og trykker ned hastighetssperren.



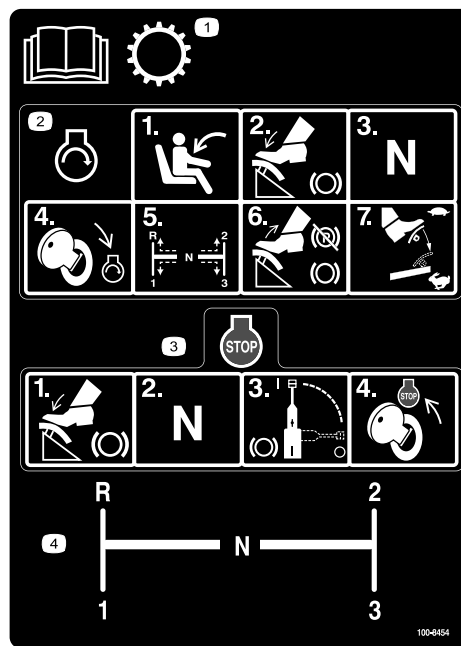
100-8619

1. Spreder på
2. Spreder av



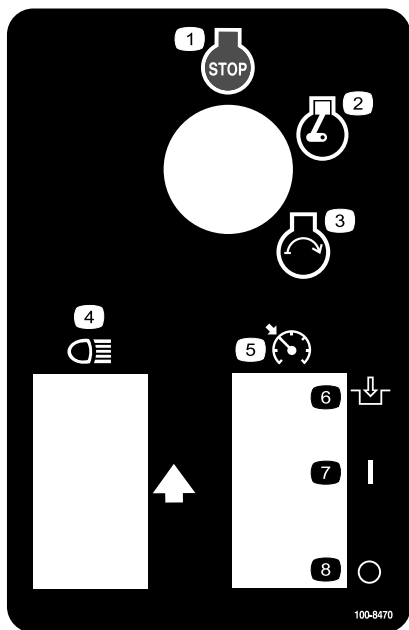
100-8386

1. Drivstoff
2. Tom
3. Halvfull
4. Full



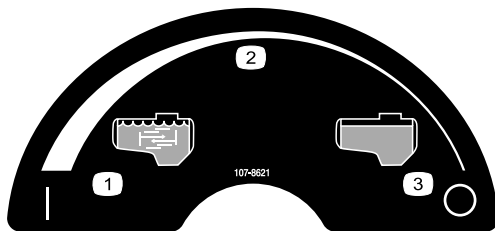
100-8454

1. Les *brugerhåndboken* hvis du vil ha mer informasjon om giring.
2. For å starte motoren, sitt i førerstedet, trykk inn bremsen, still girspaken i nøytral stilling, vri tenningsnøkkelen til Engine-start, still girspaken i ønsket gir, slipp bremsen og frigjør parkeringsbremsen og trykk inn gasspedalen til ønsket hastighet.
3. For å stoppe motoren, trykk inn bremsen, still girspaken til nøytral stilling, sett på parkeringsbremsen og vri tenningsnøkkelen til Engine-stop.
4. Girmønster



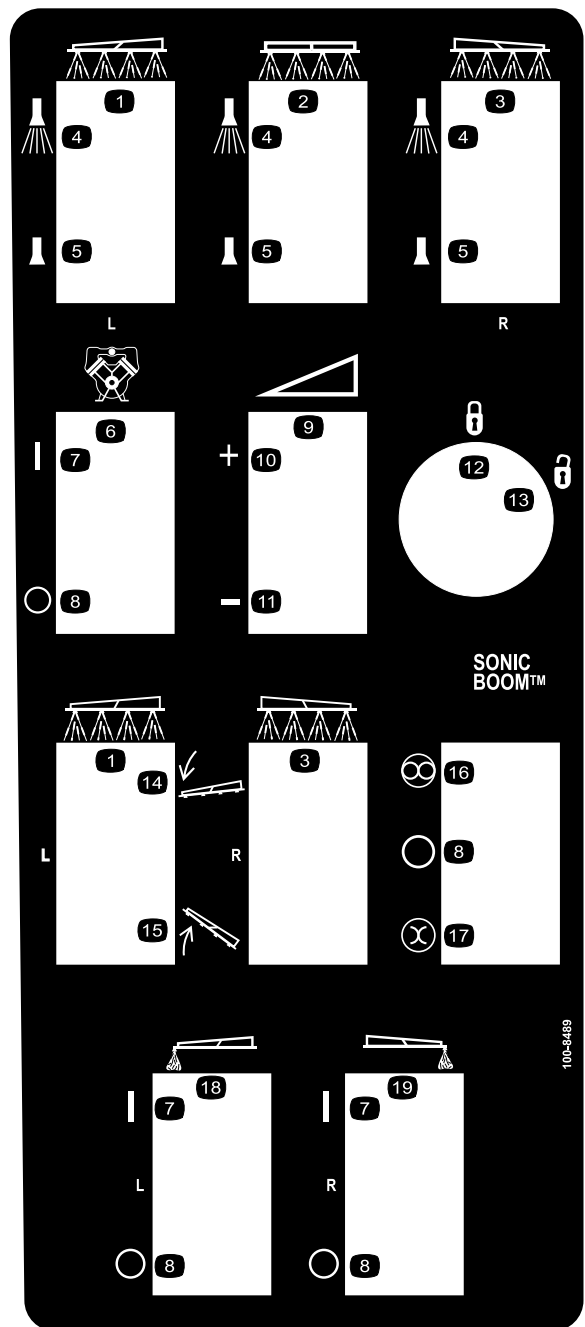
100-8470

- | | |
|------------------|----------------------------------|
| 1. Motor – stopp | 5. Hastighetslås for motor i fri |
| 2. Motor – kjør | 6. Aktiver |
| 3. Motor – start | 7. På |
| 4. Frontlys | 8. Av |



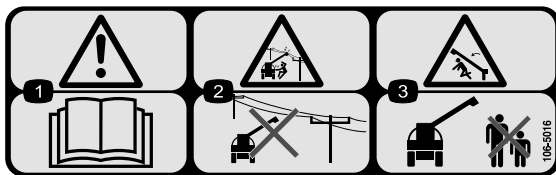
107-8621

- | | |
|--|---------------|
| 1. Risting på | 3. Risting av |
| 2. Kontinuerlig regulerbar innstilling | |



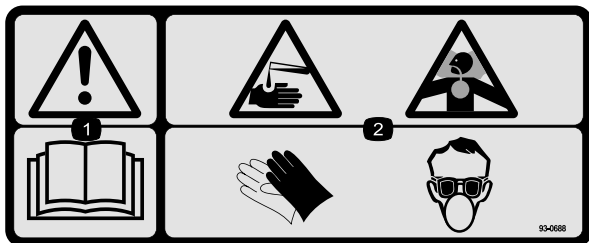
100-8489

- | | |
|---|-----------------------------|
| 1. Venstre bom | 11. Reduser |
| 2. Midtre bom | 12. Låst |
| 3. Høyre bom | 13. Ulåst |
| 4. Spreader på | 14. Senk bommen |
| 5. Spreader av | 15. Hev bommen |
| 6. Pumpe | 16. Automatisk |
| 7. På | 17. Manuell |
| 8. Av | 18. Venstre bom, skummarkør |
| 9. Kontinuerlig variabel innstilling, spredetrykk | 19. Høyre bom, skummarkør |
| 10. Øk | |



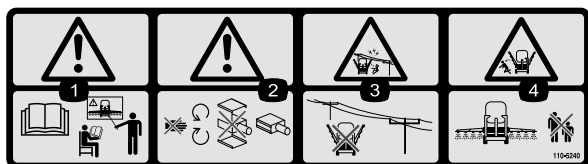
106-5016

1. Advarsel – les *brugerhåndboken*.
2. Fare for elektrisk støt, strømledninger i luften – hold god avstand til strømledninger i luften.
3. Fare for knusing, bom – hold andre på trygg avstand fra maskinen.



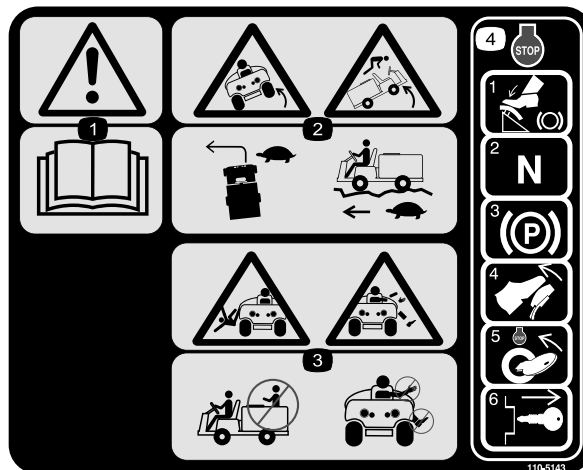
93-0688

1. Advarsel – les *brugerhåndboken*.
2. Fare for brannskår fra kaustiske væsker/kjemikalier og for innånding av giftig gass – beskytt hender, hud, øyne og åndedrettssystemet.



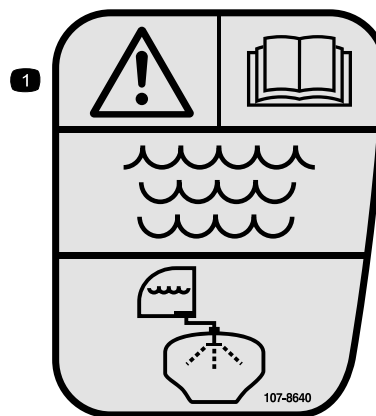
110-5240

1. Advarsel – les *brugerhåndboken* og motta opplæring før bruk.
2. Advarsel – hold deg borte fra bevegelige deler, ikke bruk med deksler fjernet.
3. Fare for elektrisk støt, strømledninger i luften – hold god avstand til strømledninger i luften.
4. Fare for knusing, bom – hold andre på trygg avstand fra maskinen.



110-5143

1. Advarsel – les *brugerhåndboken*.
2. Fare for velting – kjør sakte i kupert terreng og i svinger.
3. Fare for å falle og skade armer/bein – ikke ta med passasjerer og hold armer og bein inni kjøretøyet til enhver tid.
4. For å stoppe motoren, trykk inn bremsen, still girspaken til nøytral stilling, sett på parkeringsbremsen, slipp bremsepedalen, vri tenningsnøkkelen til Engine-stop og ta ut nøkkelen.



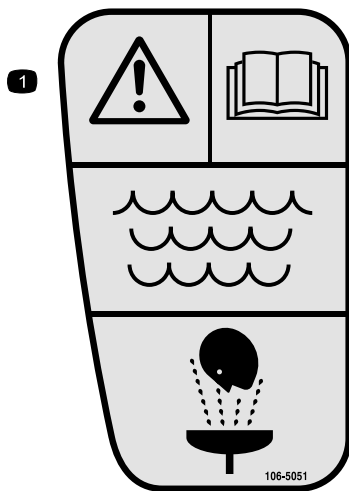
107-8640

1. Advarsel – les *Brugerhåndboken*. Bruk friskt, rent vann til å skylle tanken.



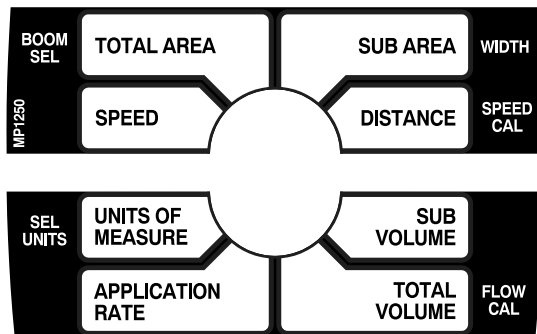
106-1355

1. Advarsel – ikke gå oppi tanken.

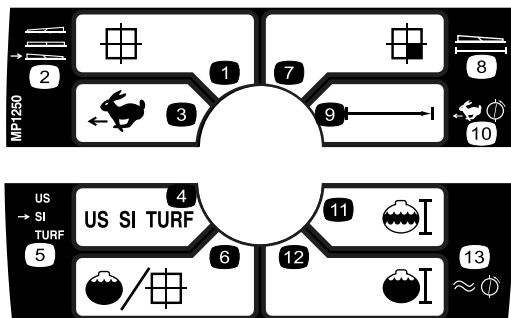


106-5051

1. Advarsel – les *Brakerhåndboken*. Bruk friskt, rent vann til vasking ved førstehjelp.

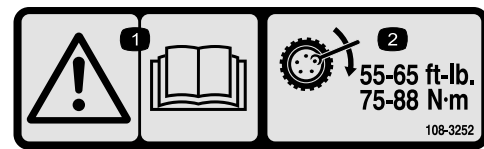


108-3307



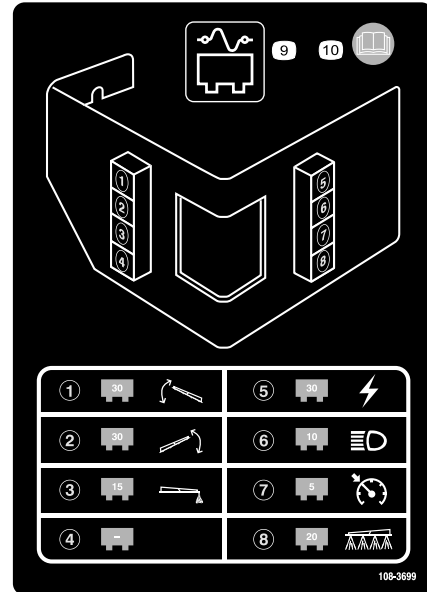
108-3309

- | | |
|------------------|---|
| 1. Totalområde | 8. Bredde |
| 2. Bombrytere | 9. Avstand |
| 3. Hastighet | 10. Hastighetskalibrering |
| 4. Måleenheter | 11. Undermengde |
| 5. Velg enheter | 12. Totalmengde |
| 6. Sprøytemengde | 13. Kalibrering av gjennomstrømningsmåleren |
| 7. Underområde | |



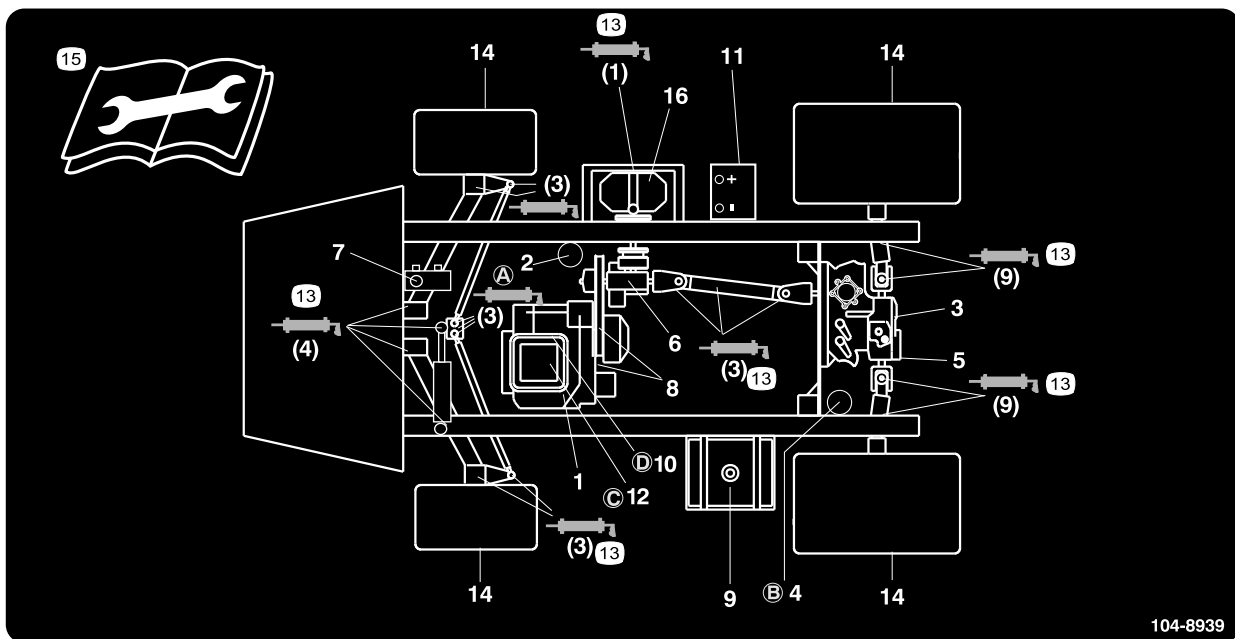
108-3252

1. Advarsel – les *brakerhåndboken*.
2. Trekk til hakemutrene med et moment på 75–88 Nm.



108-3699

1. Sikring på 30 A, venstre bomaktuator
2. Sikring på 30 A, høyre bomaktuator
3. Sikring på 15 A, skummarkør
4. Tom
5. Sikring på 30 A, strøm
6. Sikring på 10 A, frontlykter bomaktuator
7. Sikring på 5 A, fartskontroll
8. Sikring på 20 A, spredersystem
9. Sikringspanel
10. Les *Brakerhåndboken* for å få ytterligere informasjon.



104-8939

- | | | | |
|---|--------------------------------|----------------------------|---|
| 1. Motoroljenivå (peilestav) | 5. Hydraulisk sugefilter | 9. Drivstoff, kun blyfritt | 13. Fett |
| 2. Motoroljefilter | 6. Væsknivå, girboks | 10. Drivstoffilter | 14. Luftrykk i dekk |
| 3. Transakselvæske- /
hydraulisk oljenivå
(peilestav) | 7. Bremsvæske | 11. Batteri | 15. Les instruksene før du
utfører service eller
vedlikehold. |
| 4. Hydraulisk filter for
transaksel | 8. Belter, styring og drivverk | 12. Luftfilter | 16. Pumpe |

Montering

Løse deler

Bruk diagrammet nedenfor som en sjekkliste for å kontrollere at alle delene er sendt.

Prosedyre	Beskrivelse	Ant.	Bruk
1	90-gradersnippel	1	Monter antihevertpåfyllingsbeholder.
	Hurtigkobler	1	
	Slangeadapter	1	
	Knekt for påfyllingsbeholder	1	
	Flenshodeskrue, 5/16 x 3/4 tomme	1	
	Antihevertslange	1	
2	Spray Pro-monitor	1	Monter Spray Pro-monitor.
	Spray Pro-merke	1	
	Brakett	1	
	Flenshodeskrue, 3/4 tomme	2	
	Flensmutter, 1/4 tomme	2	
	Knott	2	
	Skive	2	
	Låseskrue	2	
3	Tenningsnøkkel	1	Les håndbøkene og se på opplæringsmateriellet før du tar i bruk maskinen.
	Brukerhåndbok	1	
	Brukerhåndbok for motoren	1	
	Delekatalog	1	
	Opplæringsmateriale for føreren	1	
	Registreringskort	1	
	Inspeksjonsskjema for forhåndslevering	1	

Merk: Angi hva som er høyre og venstre side på maskinen ved å stå i normal arbeidsstilling.

Viktig: For å bruke sprederen *må du innhente og montere et bomsett og munnstykker*. Kontakt din autoriserte Toro-forhandler for informasjon om tilgjengelige bomsett og tilbehør. Etter at du har montert alle bommene og munnstykkene og før du bruker sprederen for første gang, må du justere bomomløpsventilene så trykket og sprøytemengden forblir lik for alle bommene når du slår av én eller flere bommer. Referer til avsnittet Justere bomomløpsventilene, i driftsavsnittet.



Dersom man ikke installerer et bomsett, kan sprederen sprøyte kjemikalier ut av bomventilene, og på den måten forårsake skade på andre i nærheten eller på gjenstander.

Du må ikke brukere sprederen uten å installere et bomsett og dyser.

1

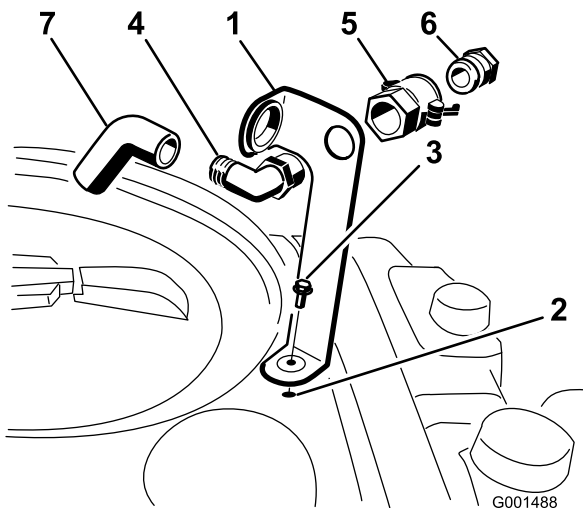
Montere antihevert påfyllingsbeholder

Deler som er nødvendige for dette trinnet:

1	90-gradersnippel
1	Hurtigkobler
1	Slangeadapter
1	Knekt for påfyllingsbeholder
1	Flenshodeskrue, 5/16 x 3/4 tomme
1	Antihevertslange

Prosedyre

1. Plasser påfyllingsbeholderknekten over det gjengede hullet i tanken og fest den med flenshodeskruen (5/16 x 3/4 tomme) (Figur 3).



Figur 3

- | | |
|---------------------------------|---------------------|
| 1. Knekt for påfyllingsbeholder | 5. Hurtigkobler |
| 2. Gjenget hull i tanken | 6. Slangeadapter |
| 3. Flensskrue, 5/16 x 3/4 tomme | 7. Antihevertslange |
| 4. 90-graders vinkelrør | |

2. Plasser den gjengede enden av 90-graders vinkelrøret gjennom knekten og gjeng hurtigkobleren på den, så du fester den til knekten (Figur 3).

Merk: Installer vinkelrøret med den åpne enden pekende mot den store åpningen i braketten og mot tankåpningen, slik at vannet går i bue inn i tanken når du fyller den.

3. Monter slangeadapteren på hurtigkobleren (Figur 3).
4. Lås adapteren på plass ved å svinge spakene mot adapteren og deretter feste dem med hårnålssplintene (Figur 3).
5. Monter antihevertslangen gjennom den store åpningen på braketten og inn på det 90-graders vinkelrøret med mothaker (Figur 3).

Viktig: Du må ikke forlenge slangen slik at den kommer i kontakt med væskene i tanken.

2

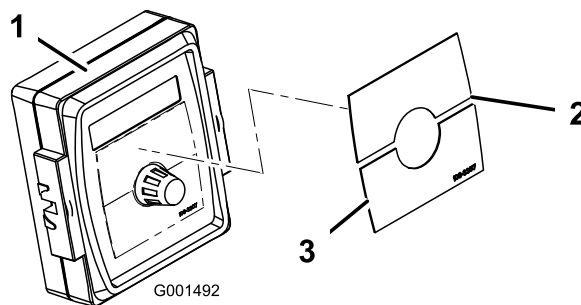
Montere Spray Pro-monitor

Deler som er nødvendige for dette trinnet:

1	Spray Pro-monitor
1	Spray Pro-merke
1	Brakett
2	Flenshodeskrue, 3/4 tomme
2	Flensmutter, 1/4 tomme
2	Knott
2	Skive
2	Låseskrue

Prosedyre

1. Monter Spray Pro-merket på monitoren (Figur 4).

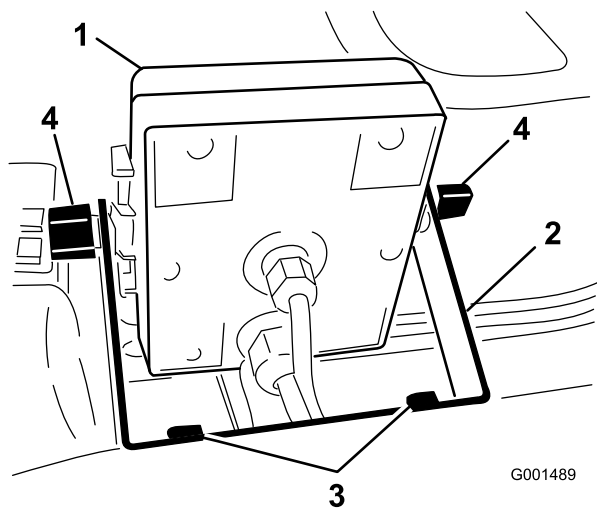


Figur 4

- | | |
|------------------------|-------------------------|
| 1. Spray Pro-monitor | 3. Merke, nedre halvdel |
| 2. Merke, øvre halvdel | |

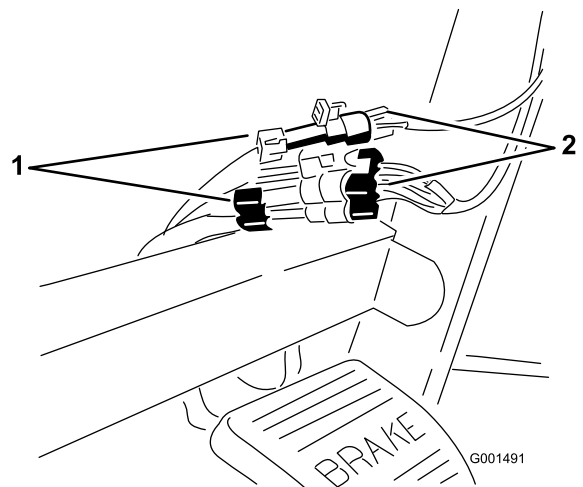
Merk: Påse at merkene plasseres slik det vises i Figur 19.

2. Monter monitorknekten på instrumentbordet (Figur 5) ved å bruke to flenshodeskruer (1/4 x 3/4 tomme) og to flensmuttere (1/4 tomme).



Figur 5

- | | |
|----------------------|-------------------------------------|
| 1. Spray Pro-monitor | 3. Flenshodeskruer, 1/4 x 3/4 tomme |
| 2. Brakett | 4. Knott |

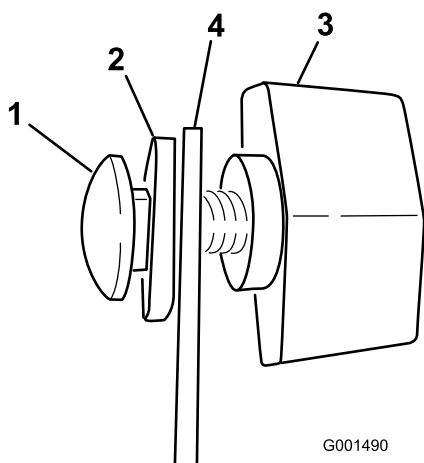


Figur 7

- | | |
|----------------------------------|----------------------------------|
| 1. Koblingspunkter fra sprederen | 2. Koblingspunkter fra monitoren |
|----------------------------------|----------------------------------|

3. Monter de to låseskruene, gummiskivene og knottene løst på knekten som vist i fig. Figur 5 og Figur 6.

Merk: Monter låseskruene og låseskivene på innsiden av knekten og knottene på utsiden.



Figur 6

- | | |
|---------------|------------|
| 1. Låseskrue | 3. Knott |
| 2. Gummiskive | 4. Brakett |

- Flytt den store gummitetningen fra hullet i dashbordet, og tre monitorledningene gjennom gummitetningen og dashbordet.
- Monter gummitetningen på dashbordet.
- Monter Spray Pro-monitor over låseskruhodene (Figur 5) og trekk til knottene for å feste den.
- Koble Spray Pro-ledningskablerne til ledningskablerne som finnes under instrumentbordet (Figur 7).

3

Fullføre oppsettet: lær mer om produktet ditt.

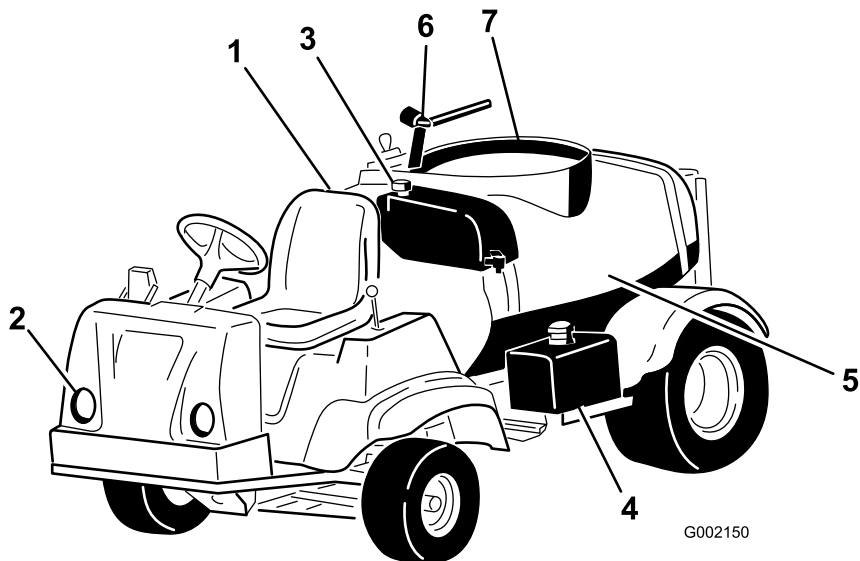
Deler som er nødvendige for dette trinnet:

1	Tenningsnøkkel
1	Brukerhåndbok
1	Brukerhåndbok for motoren
1	Delekatalog
1	Opplæringsmateriale for føreren
1	Registreringskort
1	Inspeksjonsskjema for forhåndslevering

Prosedyre

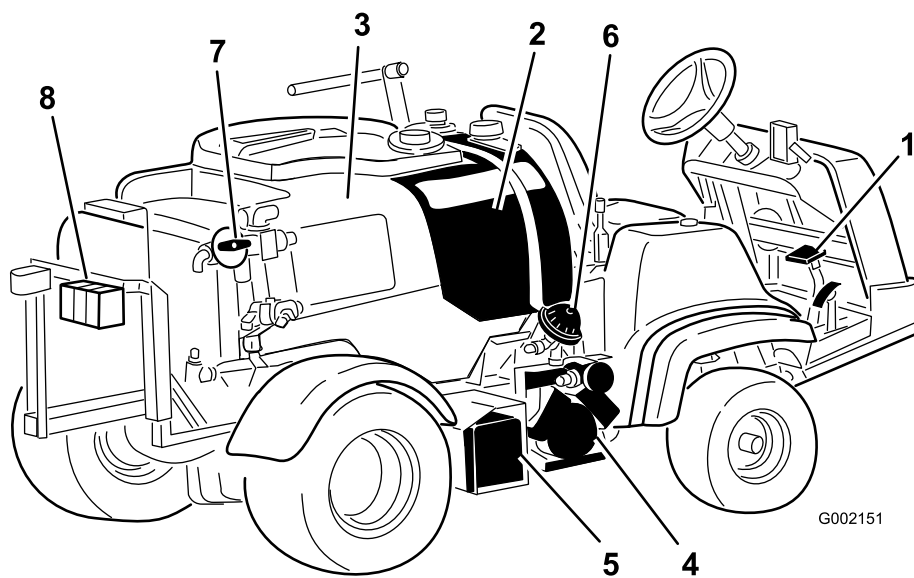
- Les disse håndbøkene.
- Se på førerens opplæringsmateriale.
- Fullfør registreringskortet og send det tilbake til Toro.
- Lagre dokumentasjonen på et trygt sted.

Oversikt over produktet



Figur 8

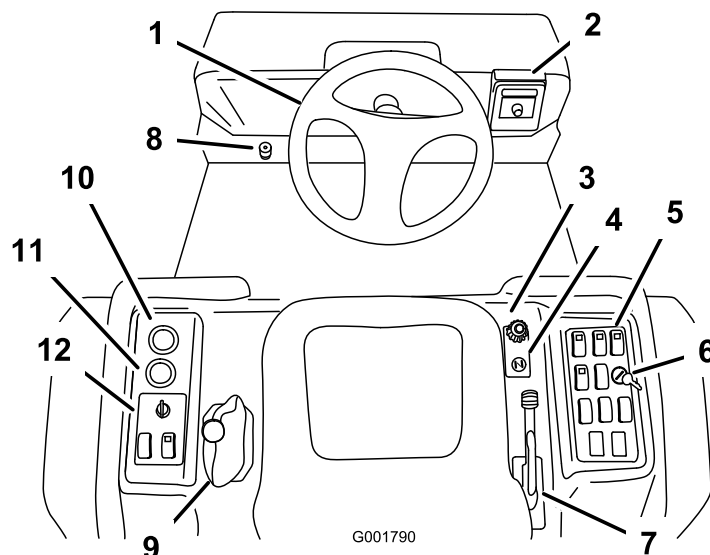
- | | | | |
|----------------------|------------------|-----------------------|-------------|
| 1. Førerens posisjon | 3. Vanntank | 5. Kjemikalietank | 7. Tanklokk |
| 2. Frontlykt | 4. Drivstofftank | 6. Antihevertbeholder | |



Figur 9

- | | | | |
|---------------|-------------------|---------------------|-------------------------|
| 1. Pedaler | 3. Kjemikalietank | 5. Batteri | 7. Risteregulatorventil |
| 2. Skylletank | 4. Pumpe | 6. Pumpetrykkdemper | 8. Ventilgruppe |

Kontroller

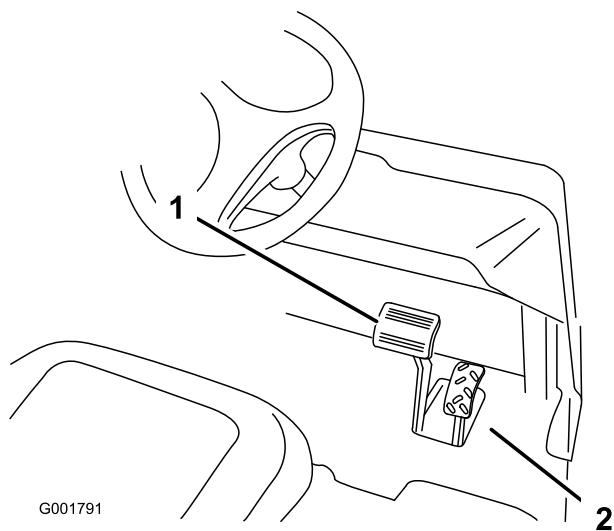


Figur 10

- | | | | |
|----------------------|----------------------|----------------------|-------------------------|
| 1. Ratt | 4. Choke | 7. Parkeringsbrems | 10. Voltmeter |
| 2. Spray Pro-monitor | 5. Sprederkontroller | 8. Hovedbomfotbryter | 11. Timeteller |
| 3. Hastighetssperre | 6. Mengdelåsebryter | 9. Girspak | 12. Kjøretøyskontroller |

Gasspedal

Gasspedalen (Figur 11) gir deg muligheten til å variere bakkehastigheten til sprederen. Farten økes ved at pedalen trykkes ned. Hvis du slipper opp pedalen, reduseres farten og motoren stopper.



Figur 11

- | | |
|---------------|--------------|
| 1. Bremspedal | 2. Gasspedal |
|---------------|--------------|

Bremsepedal

Bruk bremsepedalen til å stanse eller senke farten til sprederen (Figur 11).

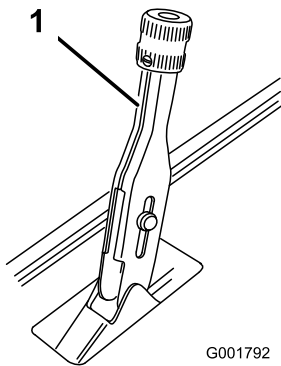


Bremsene kan bli slitt eller kan justeres feil, noe som fører til personskader.

Hvis bremsepedalene har en frigang på mer enn 2,5 cm fra spredergulvet må bremsene justeres eller repareres.

Parkeringsbrems

Parkeringsbremsen er en stor hendel til høyre for setet. (Figur 12). Aktiver parkeringsbremsen når du planlegger å forlate setet for å hindre at sprederen foretar uventede bevegelser. Når du vil koble inn parkeringsbremsen, drar du spaken oppover og bakover. For å koble den ut, trykker du den nedover og forover. Dersom sprederen parkeres i bratt helling kobler du inn parkeringsbremsen og plasserer klosser på nedsiden av hjulene.



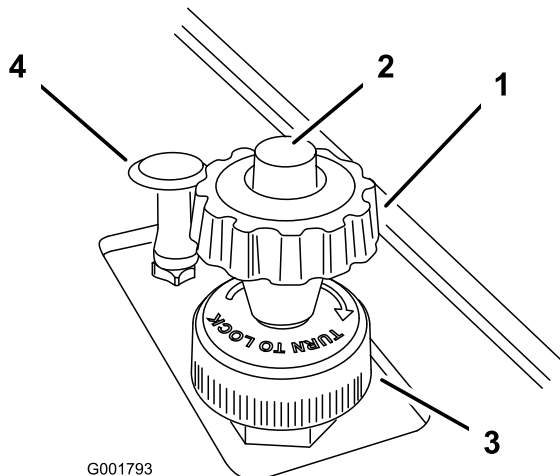
Figur 12

1. Parkeringsbremsspak

Hastighetssperre

Hastighetsbegrenseren er en stor knott til høyre for setet (Figur 13). Den gjør det mulig for deg å stille inn maks. nedadgående frigang for gasspedalen, og på denne måten begrense motorens turtall. Dette begrenser indirekte spreders hastighet.

Merk: Kjøretøyet regulerer sprøytemengden etter hvilken fart du holder, slik at du ikke må holde en konstant hastighet for å sprøyte jevnt.



Figur 13

1. Hastighetssperreknott
2. Hastighetssperreknapp
3. Låsering
4. Chokekontroll

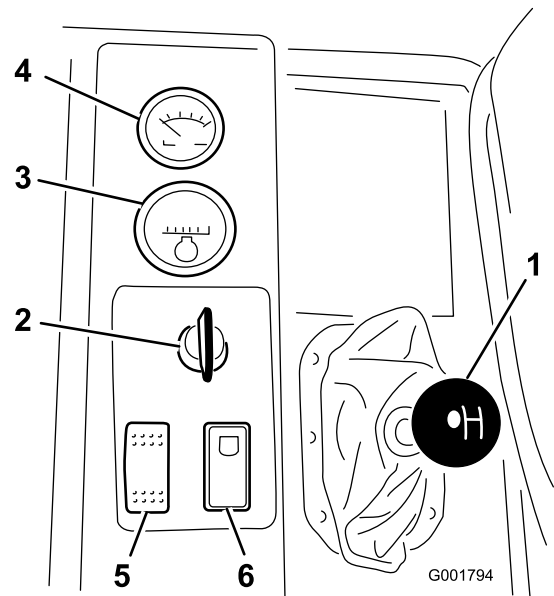
Chokekontroll

Chokekontrollen er en liten knott til høyre for setet. (Figur 13). Dra chokeknotten opp hvis du skal starte en kald motor. Når motoren er startet, regulerer du choken slik at motoren går jevnt. Så snart som mulig skyver du choken ned i av-stillingen. En varm motor trenger lite eller ingen choke.

Girspak

Girspaken, som er plassert til venstre for setet, har fem innstillinger: tre fremoverhastigheter, nøytral og revers (Figur 14). Motoren starter bare når giret står i fri. Du må også trykke bremsen helt ned og slå av spredersfunksjonen for å skifte gir.

Viktig: Du må ikke sette kjøretøyet i fri eller skifte gir mens det beveger seg. Det kan føre til skader på girkassen hvis du forsøker å endre gir mens kjøretøyet er i bevegelse. Det er kun mulig å skifte gir når sprederen står helt rolig, og du setter på bremsen slik at det er mulig å fjerne låsepinnen på en sikker måte.



Figur 14

1. Girspak
2. Tenningsbryter
3. Timeteller
4. Voltmeter
5. Frontlysbryter
6. Hastighetslåsebryter for motor i fri

Tenningsnøkkel

Tenningsbryteren (Figur 14), som brukes til å starte og stoppe motoren, har tre stillinger: stans, kjøør og start. Vri nøkkelen med klokken til startstillingen for å starte motoren og frigjør den til kjørestillingen når motoren har startet. Vri nøkkelen til stansstillingen for å stoppe motoren.

Timeteller

Timetelleren (Figur 14) indikerer det totale antallet timer som motoren har vært i drift. Timetelleren starter hver gang tenningsnøkkelen vris til kjørestillingen.

Voltmeter

Voltmeteret (Figur 14) indikerer oppladningsnivået i batteriet. Når batteriet er fulladet vil voltmeteret vise en måling midt på måleskiven når nøkkelen er i kjørestillingen med motoren av. Når motoren er i gang skal voltmeterenålen peke mot høyre.

Frontlysbyrter

Trykk på bryteren for å bruke frontlyktene (Figur 14). Trykk den forover for slå lysene på og bakover for å slå dem av.

Hastighetslåsebryter for motor i fri

Når giret står i fri kan du bruke gasspedalen til å øke kjøretøyets hastighet, og så trykke denne bryteren fremover for å stille motoren i denne hastigheten. Dette er nødvendig for å drive den kjemiske ristingen mens maskinen står stille eller for å bruke driftstilbehør slik som håndsprederen (Figur 14).

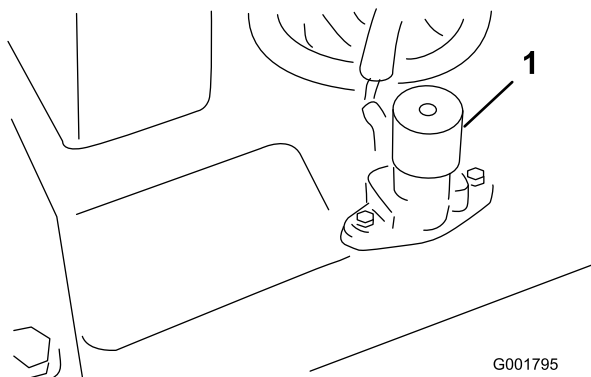
Viktig: Girspaken må stå i nøytral posisjon for at bryteren skal fungere.

Drivstoffmåler

Drivstoffmåleren finnes øverst på drivstofftanken, på høyre side av maskinene og viser mengden drivstoff som finnes i tanken.

Hovedbrombryter

Hovedbrombryteren finnes på gulvet i førerhuset og til venstre for føreren. Den gjør det mulig for deg å starte eller stoppe sprederen. Trykk på bryteren med foten for å aktivere eller deaktivere spredersystemet (Figur 15). Når hovedbryteren er av viser skjermen på Spray Pro-monitoren "Hold".

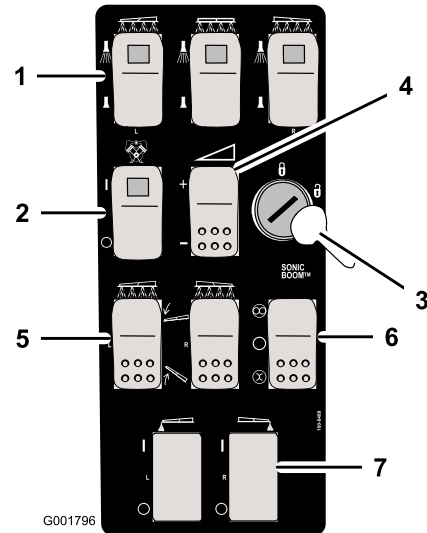


Figur 15

1. Hovedbrombryter

Bombrytere

Bombryterne finnes foran på kontrollpanelet, til høyre for setet (Figur 16). Juster hver bryter forover for å slå på tilsvarende bomdel, og bakover for å slå dem av. Når bryteren er slått på, lyser det en lampe på bryteren. Disse bryterne påvirker bare spredersystemet når hovedbrombryteren er slått på.



Figur 16

1. Bombrytere, venstre, høyre og midtre
2. Pumpebryter
3. Mengdelåsnøkkel
4. Sprøytemengdebryter
5. Bomheverbryter, venstre og høyre
6. Sonisk bombryter
7. Skummarkørbyrter, venstre og høyre

Pumpebryter

Pumpebryteren finnes foran på kontrollpanelet, til høyre for setet (Figur 16). Juster denne bryteren forover for å slå på pumpen eller bakover for å slå av pumpen.

Viktig: Aktiver kun pumpebryteren når motoren er ved lav tomgang for å unngå å skade pumpedriveren.

Sprøytemengdebryter

Sprøytemengdebryteren finnes foran på kontrollpanelet, til høyre for setet (Figur 16). Trykk bryteren forover og hold den der for å øke spredersystemtrykket, eller trykk den bakover og hold den der for å redusere trykket.

Nøkkelbryter for mengdelås

Nøkkelbryteren for mengdelås finnes foran på kontrollpanelet, til høyre for setet (Figur 16). Vri nøkkelen mot klokken til låst stilling for å deaktivere sprøytemengdebryteren, slik at ingen kan endre sprøytemengden ved et uhell. Vri nøkkelen med klokken til ulåst stilling for å aktivere sprøytemengdebryteren.

Viktig: Ikke prøv å flytte girspaken mens nøkkelbryteren for mengelås er aktivert. Det vil føre til skader på låsehovedkomponentene hvis du tvinger girspaken mens kjøretøyet er i bevegelse.

Bomhever

Bomhevebryterne brukes til å heve henholdsvis venstre og høyre bom.

Sonisk bom (valgfri)

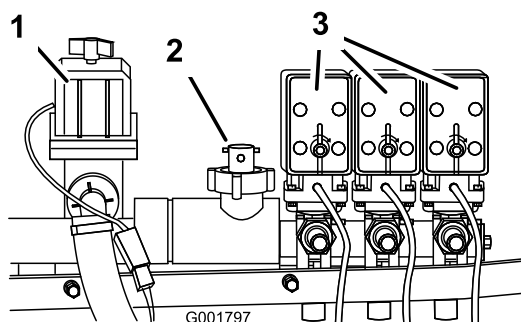
Den soniske bombryteren er en vippebryter som brukes til å drive den soniske bommen. Trykk bryteren fremover for automatisk, bakover for manuell og til midten for av.

Skummarkørbryterplassering (valgfri)

Dersom du installerer settet med elektrisk bomheis, sonisk bom og skummarkør, legger du til bryterne på kontrollpanelet for å kontrollere bruken av disse. Sprederen leveres med plastplugger der disse bryterne skal installeres.

Mengderegulatorventil

Denne ventilen, som finnes bak tanken (Figur 17), kontrollerer mengden væske som føres til rommene ved å føre væskeflyten til bommene eller omløpsslangen til tanken. Du kan regulere denne ventilen på to måter: enten med sprøytmengdebryteren eller manuelt. For å regulere den manuelt, må du koble fra ledningskontaktene på ventilen, deretter kan du dreie knotten på toppen av ventilen manuelt for å oppnå ønsket trykk.



Figur 17

1. Mengderegulatorventil
2. Gjennomstrømningsmåler
3. Bomventiler

Gjennomstrømningsmåler

Gjennomstrømningsmåleren måler flytraten til væsken som brukes i Spray Pro™-systemet (Figur 17).

Bomventiler

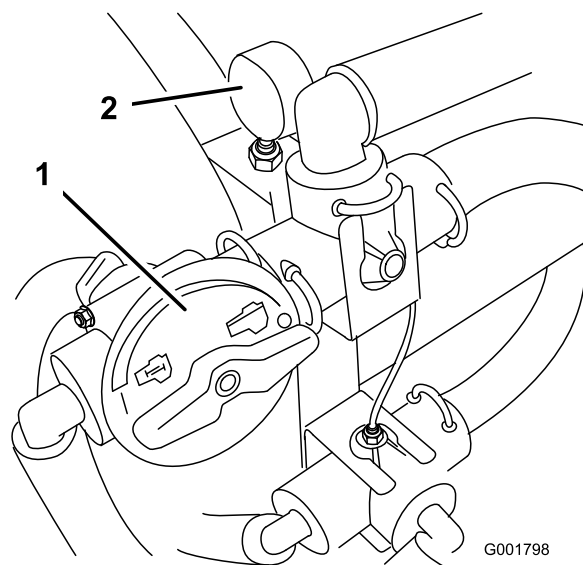
Disse ventilene slår de tre bommene på eller av (Figur 17). Dersom sprederen din ikke er påmontert en bom, eller du ikke vil at en bom skal kunne slås på, kan du manuelt regulere hver ventil ved å koble fra ledningskontakten i ventilen, og deretter dreie knotten på ventilen med klokken for å slå ventilen av eller mot klokken for å slå den på.

Bomomløpsventiler

Bomomløpsventilene omdirigerer væskestrømmen for en bom til tanken når du skrur av bomdelen. Du kan justere disse ventilene for å sikre at bomtrykket forblir konstant uavhengig av hvor mange bommer som er på. Referer til Kalibrere bomomløpsventilene, i driftsavsnittet.

Risteregulatorventil

Disse ventilene finnes på den høyre siden av tanken (Figur 18). Vri knotten på ventilen til klokken 9-stilling for å slå på tankristingen og til klokken 3-stilling for å slå av tankristingen.



Figur 18

1. Risteregulatorventil
2. Trykkmåler

Merk: Ristefunksjonen virker kun når pumpen er slått på, og motoren ikke går på tomgang. Hvis du stanser sprederen og behøver å ha ristingen på kan du sette girspaken i nøytral posisjon, sett på parkeringsbremsen, trykk gasspedalen ned til gulvet, slå på pumpen og drei hastighetslåsen for motoren i nøytral til på.

Trykkmåler

Trykkmåleren finnes på den høyre siden av tanken (Figur 18). Denne måleren viser trykket for væsken inne i systemet i både psi og kPa. Bruk måleren til å justere omløpsventilene når du skifter ut munnstykkene.

Antihevertpåfyllingsbeholder

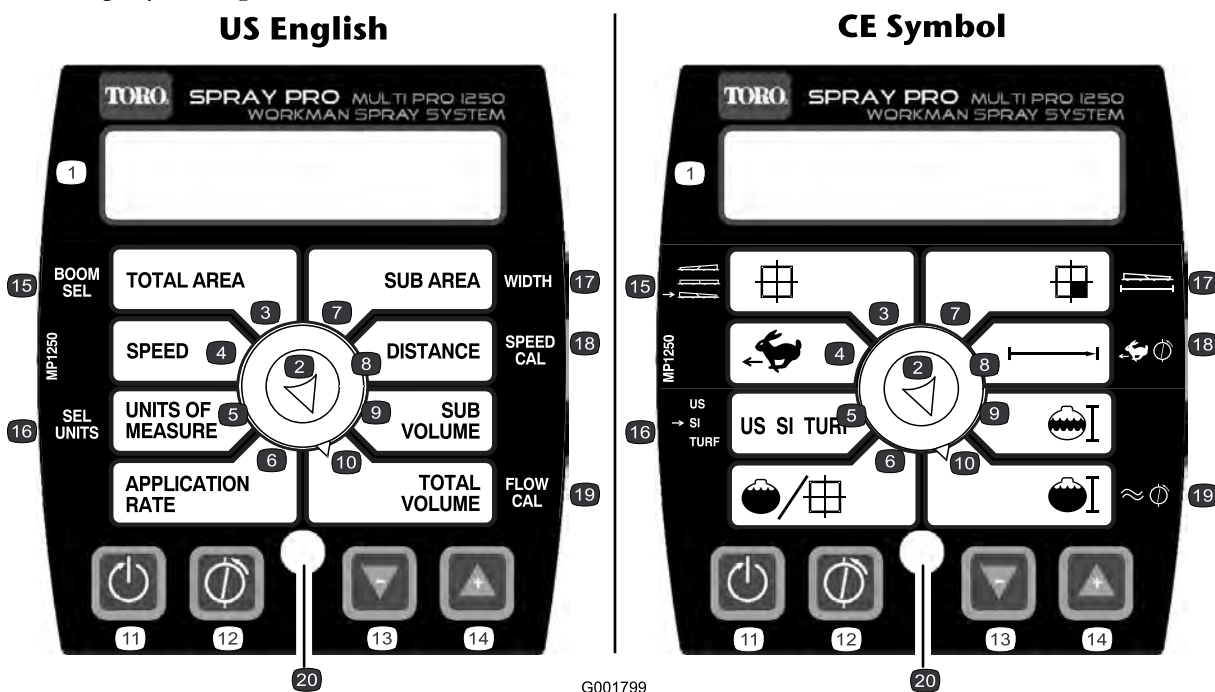
Foran tankdekslet finnes en slangebeholder med gjenget nippel, et 90-graders vinkelrør med mothaker og en kort slange som du kan rette mot tankåpningen. Det er mulig å koble en vannslange til denne beholderen, og dermed fylle på tanken uten å forurense slangen med kjemikaliene i tanken.

Viktig: Du må ikke forlenge slangen slik at den kommer i kontakt med væskene i tanken.

Spray Pro™-monitor

Spray Pro-monitoren viser og overvåker forskjellige data for systemtjelse, f.eks. hastighet og sprøytemengde. Den styrer ikke sprøytemengden.

Monitoren har en LCD-skjerm som viser dataene du velger, en valgskive og fire knapper for kalibrering av monitoren (Figur 19).



Figur 19

- | | | | |
|----------------|------------------|-------------------------------------|---|
| 1. LCD-skjerm | 6. Sprøytemengde | 11. Tilbakestill, kalibreringsknapp | 16. Velg enheter |
| 2. Valgskive | 7. Underområde | 12. Kalibrer, kalibreringsknapp | 17. Bredde |
| 3. Totalområde | 8. Avstand | 13. Reduser, kalibreringsknapp | 18. Hastighetskalibrering |
| 4. Hastighet | 9. Undermengde | 14. Øk, kalibreringsknapp | 19. Kalibrering av gjennomstrømningsmåleren |
| 5. Måleenheter | 10. Totalmengde | 15. Bombrytere | 20. LED-lampe |

Valgskive for monitorskjermen

Bruk valgskiven til å stille inn LCD-skjermen til følgende:

• Totalområde

Viser totalt antall acres (US), hektar (SI) eller kvadratfot (TURF) som du har sprøytet siden sist gang du trykket på knappen for tilbakestilling av kalibrering for denne innstillingen.

• Hastighet

Viser bakkehastigheten i engelske mil per time (hvis måleenheten er satt til US eller TURF) eller kilometer per time (hvis måleenheten er satt til SI)

• Måleenheter

Viser gjeldende valg av måleenhet på følgende måte:

- US (USAs målesystem)
- SI (det metriske systemet)

- TURF (som US, men volumene er i US gallons per 1000 kvadratfot i stedet for US gallons per acre)

• Sprøytemengde

Viser sprøytemengden i US gallons per acre (US), liter per hektar (SI) eller US gallons per 1000 kvadratfot (TURF).

• Underområde

Viser totalt antall acres (US), hektar (SI) eller kvadratfot (TURF) som du har sprøytet siden sist gang du trykket på knappen for tilbakestilling av kalibrering av denne innstillingen, uten å påvirke verdiene for totalområde. Hvis du trykker på knappen for å tilbake stille kalibreringen, tilbakestilles undermengden.

• Avstand

Viser avstanden du har kjørt i fot (US og TURF) eller meter (SI) siden sist gang du trykket på knappen for tilbakestilling av kalibrering for denne innstillingen.

- **Undermengde**

Viser totalmengden i amerikanske gallons (US og TURF) eller liter (SI) som du har sprøytet siden sist gang du trykket på knappen for tilbakestilling av kalibrering for denne innstillingen, uten å påvirke totalmengdedisplayet. Hvis du trykker på knappen for å tilbakestille kalibreringen, tilbakestilles underområdene.

- **Totalmengde**

Viser totalmengden i amerikanske gallons (US og TURF) eller liter (SI) som du har sprøytet siden sist gang du trykket på knappen for tilbakestilling av kalibrering for denne innstillingen.

Kalibreringsknapper

Monitoren har følgende knapper:

- **Tilbakestill**

Tilbakestiller innstillingene for totalmengde, undermengde, avstand og underområde til 0.

- **Kalibrer**

Brukes for å gå inn og ut av kalibreringsmodus.

- **Reduser**

Reduserer verdiene som vises på skjermen under kalibrering.

- **Øk**

Øker verdiene som vises på skjermen under kalibrering.

Kalibreringsinnstillinger

- Bombredde
- Måleenheter
- Hastighet/avstand
- Gjennomstrømningsmåler

Spesifikasjoner

Merk: Spesifikasjoner og konstruksjon kan forandres uten varsel.

Grunnvekt	839 kg
Vekt med standard spredersystem, tom, uten fører	935 kg
Vekt med standard spredersystem, full, uten fører	1660 kg
Kjøretøyets maksimum bruttovekt (på bakkenivå)	1888 kg
Tankekapasitet (inkludert 5 % overflyt for CE)	662 liter
Total bredde med standard spredersystembommer lagret i X-stilling	175 cm

Total lengde med standard spredersystem	338 cm
Total høyde med standard spredersystem	132 cm
Total høyde med standard spredersystem øverst på bommene lagret i X-posisjon	231 cm
Bakkekklaring	11 cm
Hjulavstand	158 cm

Tilleggsutstyr

Toro Company har valgfritt utstyr og tilbehør som du kan kjøpe separat og montere på sprederen din. Ta kontakt med ditt autoriserte serviceverksted for å få en fullstendig liste over ekstraustyr som du kan kjøpe til sprederen.

Bruk

Merk: Angi hva som er høyre og venstre side på maskinen ved å stå i normal arbeidsstilling.

Sikkerhet først

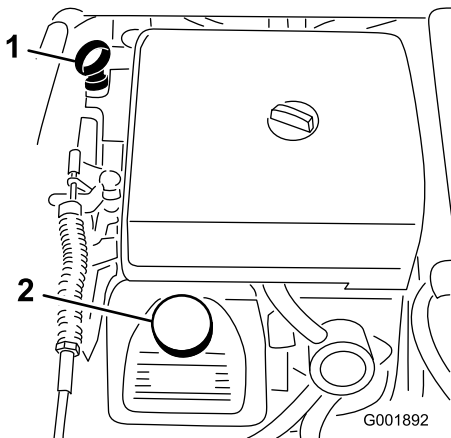
Les nøye alle sikkerhetsinstruksjoner og -merker i avsnittet om sikkerhet. Kunnskap om dette kan forhindre personskader.

Før du kjører sprederen for første gang

Kontroller motoroljenivået

Motoren leveres med olje i veivhuset. Oljenivået må imidlertid sjekkes før og etter at motoren startes for første gang.

1. Sett maskinen på en jevn flate.
2. Ta ut peilestaven og tørk den med en ren fille (Figur 20). Sett peilestaven inn i røret, og pass på at den når helt ned. Ta ut peilestaven, og kontroller oljenivået.



Figur 20

1. Peilestav

2. Påfyllingslokk

3. Hvis oljenivået er lavt må du fjerne påfyllingslokket fra ventildekselet (Figur 20) og helle olje inn i åpningen til oljenivået når opp til Full-merket på peilestaven. Hell i olje sakte, og kontroller nivået ofte underveis. Ikke fyll på for mye.
4. Sett peilestaven på plass.

Kontrollere trykket i dekkene

Kontroller trykket i dekkene hver 8. driftstime eller daglig, for å se at de har rett nivå. Fyll dekkene til

124 kPa (18 psi). Sjekk også dekkene for slitasje og skader.

Fyll på drivstoff



Bensin er meget brannfarlig, og under visse forhold svært eksplosivt. Brann eller eksplosjon forårsaket av bensin kan påføre deg og andre brannskader samt ødelegge eiendom.

- Fyll opp drivstofftanken utendørs på et åpent område når motoren er nedkjølt. Tørk opp eventuelt bensinsøl.
- Fyll aldri på drivstofftanken inni en lukket tilhenger.
- Tanken må ikke fylles helt opp. Fyll bensin på tanken helt til nivået når opp til 6 til 13 mm under bunnen av påfyllingshalsen. Tomrommet i tanken gir bensinen plass til å utvide seg.
- Røyk aldri mens du håndterer bensin, og hold deg unna åpen ild eller steder der bensingassen kan antennes av gnister.
- Bensin må oppbevares på en godkjent kanne, utenfor barns rekkevidde. Kjøp aldri mer bensin enn til 30 dagers forbruk.
- Ikke bruk uten at hele eksossystemet er på plass og i korrekt arbeidstilstand.



Under enkelte forhold ved fylling av drivstoff kan statisk elektrisitet utløses og føre til at gnister antenner bensindamp. Brann eller eksplosjon forårsaket av bensin kan påføre deg og andre brannskader samt ødelegge eiendom.

- Sett alltid bensinkannen på bakken i god avstand fra kjøretøyet før du fyller bensin.
- Ikke fyll opp bensinkannen inne i et kjøretøy eller på en lastebil eller tilhenger, fordi tepper eller presenninger kan isolere kannen og hemme utladning av eventuell statisk elektrisitet.
- Når dette lar seg gjøre, skal drivstoffdrevet utstyr tas ut av lastebilen eller tilhengeren og fylles med drivstoff mens hjulene står på bakken.
- Hvis dette ikke lar seg gjøre, og maskinen må fylles med bensin mens den står på lastebilen, bør du bruke en bensinkanne til å fylle bensin i stedet for å fylle direkte fra bensinpumpen.
- Hvis det er helt nødvendig å fylle bensin direkte fra pumpen, må påfyllingstuten være i kontakt med kanten på drivstofftanken eller kannens åpning helt til du er ferdig med å fylle.

Anbefalt bensin

Bruk fersk, ren, blyfri lavoktan bilbensin (minimum 87 oktan). Blybensin kan brukes hvis blyfri ikke er tilgjengelig.

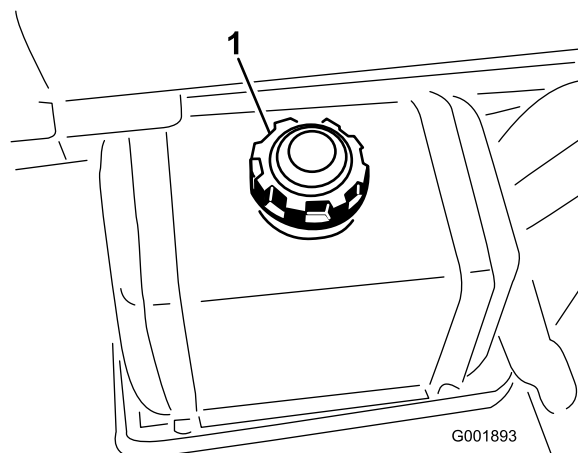
Viktig: Bruk aldri bensin som inneholder metanol, bensin som inneholder med enn 10 % etanol, bensin tilsetningsstoffer eller rensed bensin fordi det kan føre til skade på motorens drivstoffsystem.

Fylle tanken

Drivstofftankens kapasitet er ca 19 liter.

Merk: Lokket til drivstofftanken har en måler som viser drivstoffnivået. Kontroller denne ofte.

1. Stans motoren, og sett på parkeringsbremsen.
2. Rengjør området rundt der filteret skal festes (Figur 21).



Figur 21

1. Drivstofftanklokk

3. Fjern drivstofftanklokket.
4. Fyll tanken til om lag en tomme under toppen av tanken, (bunnen av påfyllingshalsen). Dette tomrommet i tanken gir bensinen plass til å utvide seg. Ikke fyll på for mye.
5. Skru bensinlokket godt på igjen.
6. Tørk opp eventuelt drivstoffsøl.

Før du starter

Kontroller følgende ting hver dag før du bruker sprederen:

- Kontroller trykket i dekkene.

Merk: Disse dekkene er annerledes enn bildekk. De krever mindre trykk for å minimalisere gresskomprimering og skade.

- Kontroller alle væsknivåene, og tilsett passende mengder med spesialvæsker hvis de er lave.
- Kontroller at bremsepedalen virker.
- Kontroller at lysene virker.
- Snu rattet til venstre og høyre for å kontrollere styreevnen.
- Kontroller om det er oljelekkasje, løse deler eller andre åpenbare feil. Pass på at motoren er av og at alle bevegelige deler står i ro før du ser etter oljelekkasje, løse deler eller andre åpenbare feil.

Dersom noen av punktene ovenfor ikke er som de skal, må du si ifra til en mekaniker eller høre med din overordnede før du bruker sprederen. Din overordnede vil kanskje at du skal kontrollere andre deler daglig, så spør om hvilket ansvar du har.

Kjøre sprederen

Starte motoren

1. Sitt i førersetet, sett inn nøkkelen i tenningen og drei nøkkelen med klokken til kjøreposisjon.
2. Trykk ned bremsen og sett giret i fri.
3. Pass på at pumpebryteren står i av-stillingen.
4. Dra chokeknotten opp hvis motoren er kald.

Viktig: Ikke bruk choken hvis motoren er varm.

5. Vri nøkkelen til startstillingen til motoren starter.

Viktig: Ikke hold nøkkelen i Start-posisjon i mer enn 10 sekunder. Hvis motoren ikke har startet etter 10 sekunder, vent i ett minutt før du prøver på nytt. Ikke prøv å dytte eller taue sprederen for å starte motoren.

6. Når motoren har startet skyver du chokeknotten langsomt ned.

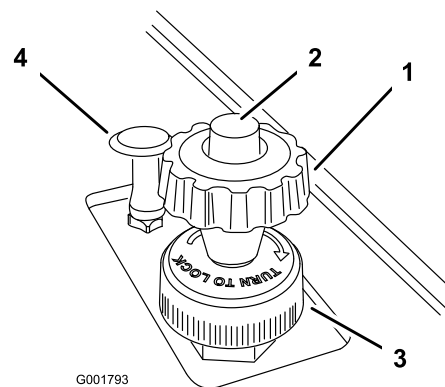
Kjøre

1. Trykk ned bremsepedalen
2. Koble ut parkeringsbremsen ved å trykke parkeringsbremsespaken forover.
3. Sett giret i ønsket stilling.
4. Trykk ned gasspedalen for å kjøre eller bremsen for å stoppe.

Merk: Bremsavstanden kan variere avhengig av last og fart.

Stille inn hastighetsbegrenseren

1. Trykk ned gasspedalen for å oppnå ønsket fart.
2. Trykk på knappen øverst på hastighetsbegrenserknotten og trekk den opp inntil du føler at den rører ved gasspedalen og slipp deretter knappen (Figur 22).



Figur 22

- | | |
|--------------------------|-----------------|
| 1. Hastighetssperreknott | 3. Låsering |
| 2. Hastighetssperreknapp | 4. Chokekntroll |

3. For å finjustere innstillingen snur du knotten inn eller ut som nødvendig.
4. Når du har stilt den inn kan du låse den ved den innstillingen ved å vri låseringen til bunnen av hastighetsbegrenseren med klokken, inntil den stopper (Figur 22). For å låse sperren opp igjen, dreier du låseringen mot klokken til den er løs.
5. For å koble ut hastighetssperren trykker du på knappen på knotten og senker knotten så langt ned som mulig.

Stoppe motoren

1. Trykk på bremsen for å stoppe sprederen.
2. Trekk parkeringsbremsespaken oppover og bakover for å koble den inn.
3. Sett girspaken i fri.
4. Vri tenningsnøkkelen til stopp-stillingen.
5. Ta nøkkelen ut av tenningen for å unngå at kjøretøyet startes ved et uhell.

Kjøre inn ny spreder

For å gi korrekt ytelse og langt sprederliv bør du følge disse retningslinjene de første 100 driftstimene:

- Kontroller væske- og motoroljenivået regelmessig, og vær generelt oppmerksom på tegn på overoppheting i sprederen.
- Når du har startet en kald motor, lar du den varmes opp i ca. 15 sekunder før du begynner å kjøre.
- Unngå å bremse hardt de første timene av innkjøringen av den nye sprederen. Nye bremsebånd yter ikke alltid sitt beste for bremsene er kjørt inn etter flere timers bruk.
- Unngå å ruse motoren.

- Varier hastighet under bruk. Unngå å starte og stoppe raskt.
- Se kapittelet Vedlikehold for informasjon om spesielle lavtidskontroller.

Bruke sprederen

For å bruke Multi Pro-sprederen må du først fylle spredertanken, deretter påføre væske til arbeidsområdet og til slutt rengjøre tanken. Det er viktig at du utfører trinnene etter hverandre, slik at du unngår å ødelegge sprederen. For eksempel blander du ikke og tilsetter kjemikalier på kvelden, for så ikke å sprøyte før om morgenen. Dette kan føre til separering av kjemikaliene og kan påføre sprederkomponentene skade.



Kjemikalier er farlige, og kan forårsake personskade.

- Les anvisningene på de kjemiske merkene før du håndterer kjemikaliene. Følg alle anbefalinger og advarsler fra produsenten.
- Ikke la kjemikalier komme i kontakt med huden. Skulle slik kontakt skje, må du vaske huden grundig med såpe og rent vann.
- Bruk vernebriller og annet verneutstyr som er anbefalt av kjemikalieprodusenten.

Multi Pro-sprederen har blitt spesielt designet for å være svært slitesterk slik at den skal ha den lange levetiden du trenger. Forskjellige materialer har blitt valgt av spesielle grunner på forskjellige steder på sprederen din for å oppnå dette målet. Dessverre finnes det ikke ett enkelt materiale som passer perfekt til alle mulige bruksområder.

Enkelte kjemikalier er mer aggressive enn andre og hvert kjemikalie samhandler forskjellig med forskjellige materialer. Enkelte konsistenser (f.eks. fuktbare pulver, kull) er mer slipende og fører til høyere slitasjenivåer enn vanlig. Hvis et kjemikalie er tilgjengelig i en formulering som vil gi økt levetid til sprederen, bør du bruke denne alternative formuleringen.

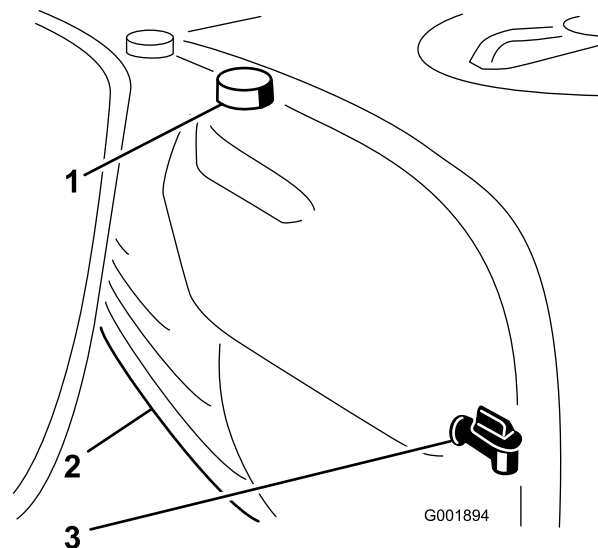
Som alltid må du huske å rengjøre sprederen nøye etter all bruk. Dette vil gjøre det meste for å sikre at sprederen har lang levetid uten problemer.

Fylle vanntanken

Fyll alltid vanntanken med friskt, rent vann før du behandler eller blander kjemikalier.

Vanntanken finnes foran på venstre side av kjemikalietanken (Figur 23). Den forsyner rent vann så du kan vaske kjemikalier av huden, fra øynene eller andre overflater hvis du blir utsatt for søl ved et uhell.

For å åpne tappekranen for vanntanken, vri spaken på toppen av kranen.



Figur 23

1. Vanntank
2. Påfyllingslokk
3. Tappekran

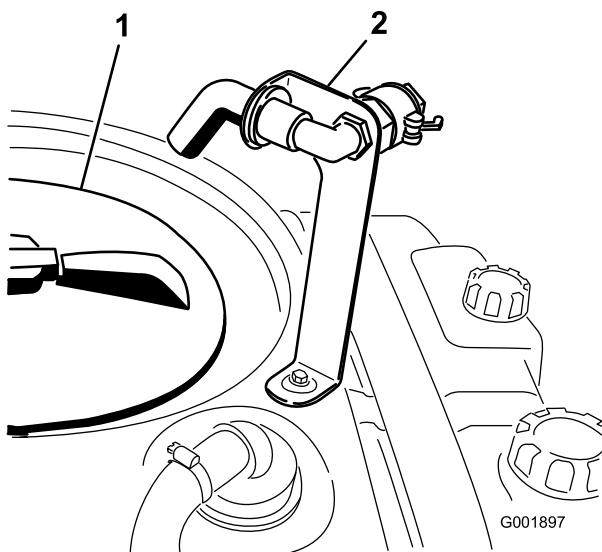
Fylle på spredertanken

Viktig: Påse at kjemikaliene du bruker, kan brukes sammen med Viton (se produsentens merke, dette skal angi om dette er tilfelle eller ikke). Ved å bruke et kjemikalie som ikke er kompatibelt med Viton vil degradere O-ringene i sprederen og føre til lekkasjer.

Viktig: Bekreft at sprøytmengden er blitt satt før du fyller tanken med kjemikalier.

1. Stans sprederen på en plan flate. Sett girspaken i fri, stopp motoren og aktiver parkeringsbremsen.
2. Pass på at tømmehåndtaket er stengt.
3. Avgjør hvor mye vann som er nødvendig for å blande mengden kjemikalier du trenger, ved å følge anvisningen fra kjemikalieprodusenten.
4. Åpne tankdekslet på spredertanken.

Tankdekslet finnes midt på øverst på tanken (Figur 24). For å åpne den må du dreie halve dekslet mot klokken og svinge det åpent. Du kan fjerne sugefilteret inne i tanken for å rense det. For å forsegle tanken må du lukke dekslet og dreie det foran halvveis med klokken.



Figur 24

1. Tankdeksel 2. Antihevertpåfyllingsbeholder

5. Tilsett 3/4 av påkrevd vannmengde til spredertanken ved å bruke antihevertpåfyllingsbeholderen.

Viktig: Du må alltid bruke ferskt, rent vann i spredertanken. Ikke hell konsentrat i en tom tank.

6. Start motoren, trykk gasspedalen ned til gulvet og sett hastighetslåsen for motor i nøytral til på-stilling.
 7. Sett pumpebryteren i på-stilling.
 8. Sett hovedbombbryteren i av-stillingen. Spray Pro-monitor vil vise "HOLD".
 9. Vri ristekontrollventilen til klokken 9-stilling for å starte risting i tanken.
 10. Tilsett riktig mengde kjemikaliekonsentrat i tanken. Følg anvisningene fra kjemikalieprodusenten.

Viktig: Hvis du bruker et pulver som vætes, blander du det med en liten mengde vann, og rører det sammen til en slamlignende tykk væske, som du så heller i tanken.

11. Hell resten av vannet i tanken.

Bruke bommene

Merk: For at det påfølgende avsnittet skal gjelde, må du innhente og montere et bomsett og munnstykker. Kontakt din autoriserte Toro-forhandler for informasjon om tilgjengelige bomsett og tilbehør. Etter at du har montert alle bommene og munnstykkene og før du bruker sprederen for første gang, må du justere bomomløpsventilene så trykket og sprøytmengden forblir lik for alle bommene når du slår av én eller flere bomber. Referer til Justere bomomløpsventilene.

Bomhevebryterne på sprederkontrollpanelet gjør det mulig for deg å flytte bommene mellom transportstilling og sprederstilling uten å gå ut av førersetet. Vi anbefaler å skifte bomstillingene mens maskinen står rolig.

For å endre bomstilling:

1. Stans sprederen på jevnt underlag.
2. Bruk bomhevebryterne til å senke bommene. Vent til bommen er helt utstrakt i spredersposisjon.
3. Når bommene må trekkes tilbake bør du stanse sprederen på et jevnt underlag.
4. Bruk bomhevebryterne til å heve bommene. Hev bommene inntil de er i bomtransportstillingen, trukket sammen i form av en X, og bomsylinderene er helt trukket tilbake.

Viktig: For å forhindre skade på bomaktuator-sylinderen, kontroller at aktuatorene er helt trukket tilbake før transport.

Bomtransportunderstell

Sprederen er utstyrt med et understell for bomtransport som har en unik sikkerhetsfunksjon. Hvis det ved et uhell skulle oppstå tilfeldig kontakt med lavt overhengende gjenstander når maskinen er i transportstilling kan bommen(e) flyttes ut av transportunderstellet. Hvis dette skjer vil bommene hvile i en nesten horisontal stilling bak på kjøretøyet. Selv om bommene ikke vil bli skadet pga. denne bevegelsen bør de umiddelbart trekkes tilbake til transportunderstellet.

Viktig: Bommene kan ta skade av å transporteres i enhver annen posisjon enn "X"-stillingen som benyttes når man bruker understellet for bomtransport.

For å legge bommene tilbake i transportunderstellet, senk bommen(e) til sprederstilling og hev deretter bommen(e) tilbake til transportstilling. Kontroller at bomsylinderne er helt tilbaketrasket for å forhindre skade på aktuatorstangen.

Spredning

Viktig: For å forsikre at oppløsningen forblir godt blandet, bør du bruke ristefunksjonen når du har oppløsning i tanken. Ristefunksjonen virker kun når pumpen er slått på, og motoren ikke går på tomgang. Hvis du stanser skjøretøyet og behøver å ha ristingen på, kan du sette girspaken i nøytral posisjon, sette på parkeringsbremsen, trykke gasspedalen ned til gulvet, slå på pumpen og dreie hastighetslåsen for motoren i nøytral til på.

Merk: Denne fremgangsmåten forutsetter at du lot pumpen være på etter å ha utført prosedyren for påfylling av spredertanken.

1. Senk bommen på plass.
2. Sett hovedbombryteren i av-stillingen. Spray Pro-monitor vil vise "HOLD".
3. Sett de forskjellige bombryterne i på-stillingen, ettersom det er nødvendig.
4. Kjør dit hvor du skal bruke sprederen.
5. Sett Spray Pro-valgskiven på Application Rate, og bruk sprøytemengdebryteren for stille inn riktig mengde. For å gjøre dette:
 - A. Kontroller at pumpen er på.
 - B. Velg ønsket gir mens bremsen er trykket inn, og start deretter kjøringen med maksimum hastighet.
 - C. Bekreft at monitoren viser korrekt sprøytemengde. Hvis det er nødvendig bør du manipulere sprøytemengdebryteren til monitoren viser ønsket sprøytemengde.
 - D. Kjør tilbake dit hvor du skal begynne bruken av sprederen.
6. Sett hovedbombryteren i på-stillingen for å starte sprøytingen.

Merk: Når tanken nesten er tom, kan ristingen føre til skumdannelse i tanken. I så tilfelle, vri ristekontrollventilen til klokken 3-stilling for å slå av risting i tanken. Alternativt kan du bruke et antiskumningsmiddel i tanken (dersom det er kompatibelt med kjemikaliet som brukes).

7. Når du er ferdig med å sprøyte, setter du hovedbombryteren i av-stillingen for å slå av alle bommene. Deretter setter du pumpebryteren i av-stillingen.

Spredetips

- Ikke sprøyt områder som allerede er blitt sprøytet.
- Pass på at ikke munnstykkene har tettet seg. Skift ut slitte eller skadde munnstykker.
- Bruk hovedbombryteren slik at du stopper gjennomstrømningen før du stopper selve sprederen. Når den er stoppet kan du sette giret i fri og bruke den nøytrale motorhastighetskontrollen til å holde motorhastigheten i gang for å opprettholde ristingen.

- Du vil oppnå bedre resultater hvis sprederen er i bevegelse når du slår på bommene.
- Se opp for endringer i sprøytemengden som kan tyde på at hastigheten er for høy for munnstykkene, eller at det er problemer med sprøytesystemet.

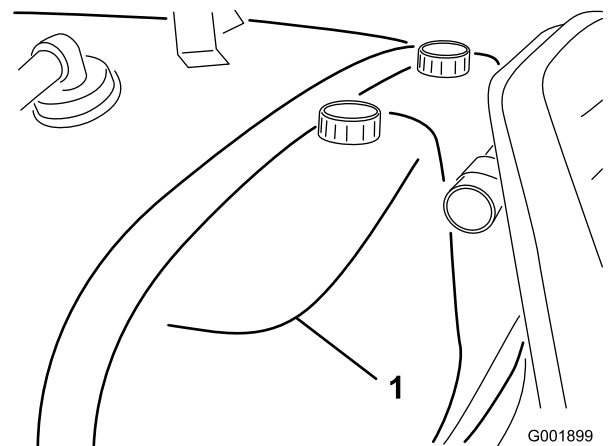
Rengjøre sprederen

Viktig: Du må alltid tømme og rense sprederen umiddelbart etter bruk. Unnlater du å gjøre dette, kan det skje at kjemikalier tørker eller herdes i slangene, noe som vil blokkere pumpen og andre komponenter.

Rengjør spredersystemet etter **hver** gang sprederen brukes. For å rengjøre spredersystemet grundig:

- Bruk tre separate omganger skyllevann.
- Bruk minimum 190 l ved hver skylling.
- Bruk rengjørings- og nøytraliseringsmiddel som anbefales av de kjemiske produsentene.
- Bruk helt rent vann (ingen rengjørings- eller nøytraliseringsmidler) for **siste** skylling.

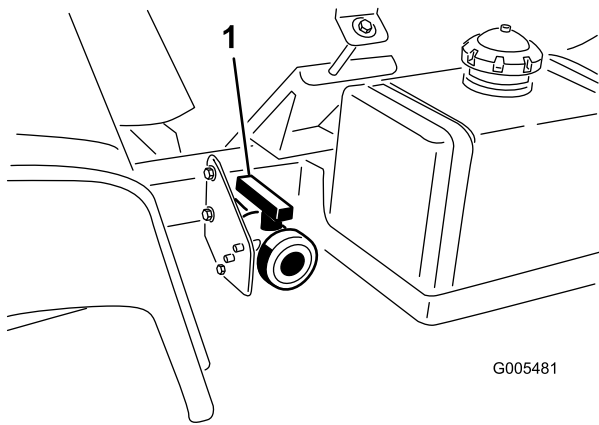
Skyllertanken finnes foran på høyre side av kjemikalietanken (Figur 25). Hvis du monterer det valgfrie skyllesettet kan du fylle denne tanken med rent vann og automatisk skylle hovedtanken, bomforsyningsledningene og munnstykkene.



Figur 25

1. Skyllertank (til bruk med valgfritt skyllesett, 106-4842)

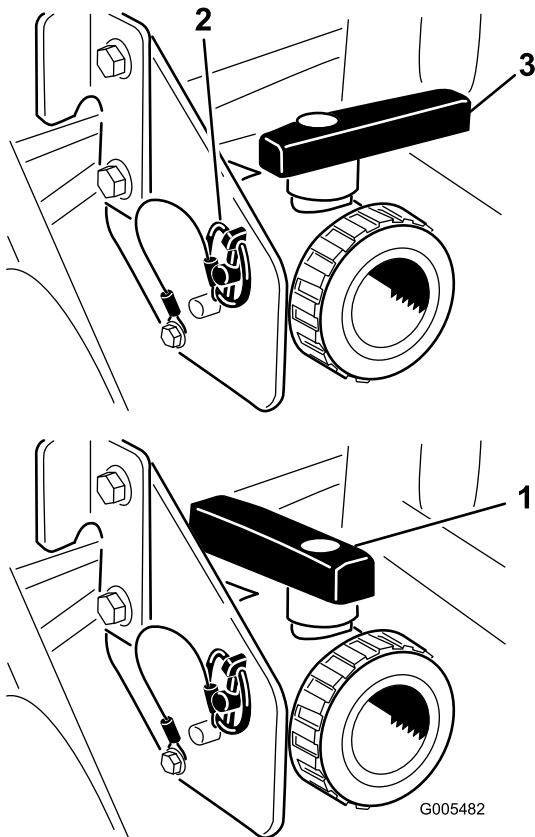
1. Stopp sprederen, aktiver parkeringsbremsen, sett giret i fri, og slå av motoren. Tanken tømmes mot venstre side av maskinen.
2. Finn tømmehåndtaket på venstre side av maskinen (Figur 26). Håndtaket er plassert på rammen foran drivstofftanken.



Figur 26

1. Tankens tømmeåndtak

Åpne tømmeåndtaket for å tappe ut eventuelle materialer fra tanken og avhend disse i henhold til lokale regler og materialprodusentens instruksjoner (Figur 27). Etter tømning må du fjerne ringstiften på braketten som sikrer tømmeåndtaket på maskinen og la åndtaket ligge på bakken. Slik kan du få tappet av gjenværende materiale i ledningen.



Figur 27

- 1. Ventil åpen
- 2. Ringstift

- 3. Ventil stengt

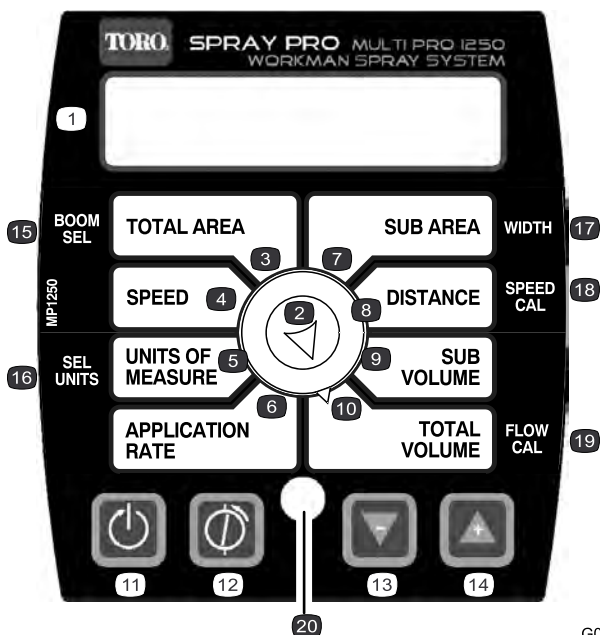
3. Når du har fått tømme tanken helt, setter du tømmeåndtaket på rammen med ringstiften og stenger tømmeventilen (Figur 27).
4. Fyll tanken med minst 190 liter rent vann og lukk dekslet.

Merk: Hvis det er behov for det, kan du bruke rensmiddel eller nøytralisator i tanken. I siste skylling bruker du kun rent, klart vann.

5. Start motoren.
 6. Med girspaken i nøytral stilling, trykker du gasspedalen ned til gulvet og setter hastighetslåsen for motor i nøytral til på-stilling.
 7. Påse at risteregulatorventilen er i på-stillingen.
 8. Sett pumpebryteren i på-stillingen, og bruk sprøytemengdebryteren til å øke innstillingen for trykket.
 9. Sett hovedbombbryteren og bombbryterne i på-stillingen for å starte sprøytingen.
 10. La alt vannet i tanken strømme ut gjennom munnstykkene.
 11. Kontroller munnstykkene for å forsikre deg om at sprøytingen foregår på riktig måte.
 12. Sett hovedbombbryteren i av-stillingen, sett pumpebryteren i av-stillingen, og stans motoren.
 13. Gjenta trinn 4 til og med 12 minst to ganger til for å være sikker på at det er gjort skikkelig rent i sprøytesystemet. Kjør de siste literne med vann gjennom tømmeventilen for å skylle tømmerørene under den siste syklusen.
 14. Rengjør sugefilteret. Se Rense sugefilteret i avsnittet Rengjøring.
- Viktig:** Hvis du brukte pulverkjemikalier som kan vætes, må du rense sugefilteret etter hver gang du fyller på tanken.
15. Sprøyt utsiden av sprederen med en hageslange. Bruk rent vann.
 16. Ta av munnstykkene og rens dem for hånd. Skift ut slitte eller skadde munnstykker.

Kalibrere Spray Pro-monitor

US English



CE Symbol



G001799

Figur 28

- | | | | |
|----------------|------------------|-------------------------------------|---|
| 1. LCD-skjerm | 6. Sprøytemengde | 11. Tilbakestill, kalibreringsknapp | 16. Velg enheter |
| 2. Valgskive | 7. Underområde | 12. Kalibrer, kalibreringsknapp | 17. Bredden |
| 3. Totalområde | 8. Avstand | 13. Reduser, kalibreringsknapp | 18. Hastighetskalibrering |
| 4. Hastighet | 9. Undermengde | 14. Øk, kalibreringsknapp | 19. Kalibrering av gjennomstrømningsmåleren |
| 5. Måleenheter | 10. Totalmengde | 15. Bombrytere | 20. LED-lampe |

Spray Pro-monitoren har en kalibreringsmodus som gjør det mulig å endre forskjellige innstillinger for å tilpasse displayet og kalibrere monitoren etter dine behov. Du kan kalibrere eller endre følgende innstillinger:

- Bombredde
- Måleenheter
- Hastighet
- Gjennomstrømningsmåler

Stille inn bombredden

Standardstillingen for bombredder er 2,03 m for den høye og venstre bommen og 1,52 m for den midtre bommen. Dette er basert på fire munnstykker på høye og venstre bomber og tre på den midtre, alle plassert med 51 cm mellomrom. Hvis du endrer avstanden mellom munnstykkene, må du også endre bombredden som følger:

1. Stopp sprederen og aktiver parkeringsbremsen.
2. Sett hovedbombryteren i av-stillingen. Spray Pro-monitor viser "HOLD".

3. Trykk og hold kalibreringsknappen inntil monitoren viser "CAL HOLD" og den røde lampen på monitoren tennes.
4. Sett valgskiven på Boom Select (eller Total Area).
5. Bruk knappene for øke eller redusere kalibrering for å velge hvilken bom du ønsker å endre bredden på, 1 er den venstre bommen, 2 er den midtre bommen og 3 er den høye bommen.
6. Sett valgskiven på Width (eller Sub Area).
7. Bruk knappene Øk eller Reduser kalibrering for å endre bombredden etter behov.
8. Gjenta trinn 4 til og med 7 for de andre bommene etter behov.
9. Hold kalibreringsknappen inne helt til det røde lyset går av. Du kan også gå ut av kalibreringsmodus ved å kjøre sprederen.

Stille inn måleenheter

Standardinnstillingen for måleenhetene er US. Du kan også endre enhetene til SI (metriske) eller TURF.

1. Stopp sprederen og aktiver parkeringsbremsen.
2. Sett hovedbombryteren i av-stillingen. Spray Pro-monitor viser "HOLD".
3. Trykk og hold kalibreringsknappen inntil monitoren viser "CAL HOLD" og den røde lampen på monitoren tennes.
4. Sett valgskiven på Select Units (eller Units of Measure).
5. Velg måleenheter ved hjelp av knappene Øk eller Reduser kalibrering.
6. Hold kalibreringsknappen inne helt til det røde lyset går av. Du kan også gå ut av kalibreringsmodus ved å kjøre sprederen.

Kalibrere gjennomstrømningsmåleren

Merk: Utfør denne kalibreringsprosedyren hver gang dysene skiftes for å sikre best mulig nøyaktighet.

Spray Pro-monitor leveres nesten kalibrert for gjennomstrømningsmåleren. Følg følgende fremgangsmåte for å fininnstille gjennomstrømningsmåleren:

1. Sett på parkeringsbremsen.
2. Fyll spredertanken med en kjent mengde vann, minst 380 liter.

Merk: Ikke stol på merkene på siden av tanken når du måler vannet for denne prosedyren. De er omtrentlige anslag, men ikke nøyaktige nok for denne kalibreringen.
3. Sett pumpebryteren i på-stillingen for å starte pumpen.
4. Sett alle tre bombryterne og hovedbombryteren i på-stillingen. Ikke la bommene gå lenger enn til at slangen er tom for luft. Deretter slår du dem av ved hjelp av hovedbombryteren.
5. Sett valgskiven på Total Volume.
6. Hold inne knappen Tilbakestill kalibrering inntil du kan lese "0" på displayet.
7. Sett hovedbombryteren i på-stillingen, og kjør bommene helt til tanken er helt fri for vann. Deretter stanser du dem ved hjelp av hovedbombryteren.
8. Sammenligne mengden angitt på monitoren med vannmengden du tilførte tanken.
 - Dersom mengdene er like store, trenger du ikke fininnstille monitoren mer.
 - Dersom verdiene spriker, må du fortsette med resten av fremgangsmåten angitt her.
9. Med valgskiven stilt til stillingen Total Volume, trykk og hold kalibreringsknappen inntil monitoren viser

"CAL HOLD" og den røde lampen på monitoren tennes.

Displayet vil skifte mellom den totale mengdeverdien ("HOLD" vises) og verdien for gjennomstrømskalibrering ("CAL HOLD" vises).

10. Når total mengde vises, endrer du den til den faktiske mengden vann du hadde i tanken, ved hjelp av knappene Øk eller Reduser kalibrering.
11. Når displayet begynner å veksle igjen, vil verdien for gjennomstrømningskalibrering ha endret seg. Skriv ned denne verdien og ta vare på den. Dette er kalibreringsverdien for sprederen din.
12. Hold kalibreringsknappen inne helt til det røde lyset går av. Du kan også gå ut av kalibreringsmodus ved å kjøre sprederen.

Kalibrere hastighetssensoren

Spray Pro kommer automatisk kalibrert for hastighetssensoren. Følg følgende fremgangsmåte for å fininnstille kalibreringen av hastighetssensoren:

1. Kontroller og fyll luft i alle dekkene. Se Kontrollere trykket i dekkene i avsnittet Vedlikehold av drivssystemet.
2. Fyll vanntanken.
3. Fyll spredertanken halvfull med vann.
4. Velg et underlag som er rett og flatt og minner om plenen din.

Merk: Kjører du sprederen på vei eller annen asfaltert underlag, kan du oppleve unøyaktig måleverdi når du senere kjører sprederen på gressunderlag.
5. Mål opp 150 m, og merk av både start og endepunktene.
6. Plasser sprederen på startpunktet.
7. Sett pumpe- og hovedbombryterne i av-stillingen. Monitoren skal vise "HOLD".
8. Sett valgskiven på Distance.
9. Hold inne knappen Tilbakestill kalibrering inntil du kan lese "0" på displayet.
10. Trykk på hovedbombryteren for å starte avstandsmåling med monitoren. Kjør maskinen fra startpunktet du merket av til sluttpunktet ved 150 m.
11. Stopp ved endepunktet og sett hovedbombryteren i av-posisjonen for å stoppe monitoren.
12. Se på avstanden monitoren viser.

- Dersom den viser "500 feet (150 m)" trenger du ikke kalibrere monitoren mer.
 - Hvis den ikke viser "500 feet (150 m)", må du fortsette med resten av prosedyren.
13. Sett på parkeringsbremsen.
 14. Med valgskiven stilt til stillingen Distance, trykk og hold kalibreringsknappen inntil monitoren viser "CAL HOLD" og den røde lampen på monitoren tennes.

Displayet vil skifte mellom avstandsverdien ("HOLD" vises) og kalibreringsverdien for hastighet ("CAL HOLD" vises).
 15. Når avstandsverdien vises, bruk knappene for å øke eller senke kalibreringen for å endre den til 150 m.
 16. Når displayet begynner å veksle igjen, vil verdien for hastighetskalibrering ha endret seg. Skriv ned denne verdien og ta vare på den. Dette er kalibreringsverdien for sprederen din.
 17. Hold kalibreringsknappen inne helt til det røde lyset går av. Du kan også gå ut av kalibreringsmodus ved å kjøre sprederen.

Tilbakestille en OFL-tilstand

Hvis monitoren viser "OFL", indikerer det at du har oversteget monitorskjermdimensjonene. Hold inne knappen Tilbakestill kalibrering for å nullstille displayet.

Kalibrere bomomløpsventilene

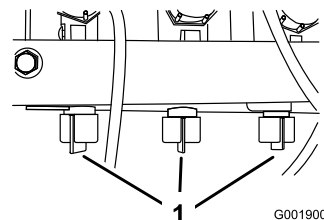
Før du bruker sprederen for første gang eller hvis munnstykkene er skiftet ut må du justere bomomløpsventilene så trykket og sprøytemengden forblir lik for alle bommene når du slår av én eller flere bommer.

Merk: Bomomløpsventilene må kalibreres hver gang munnstykkene skiftes ut.

Velg et åpent og flatt område å gjøre dette på.

1. Fyll spredertanken med rent vann.
2. Sett sprederbomforlengeren ned, hvis du har en slik installert.
3. Aktiver parkeringsbremsen og start motoren.
4. Sett valgskiven på Spray Pro-monitoren på App Rate.
5. Sett giret i fri.
6. Trykk gasspedalen ned til gulvet og sett hastighetslåsen for motor i nøytral til på-stilling.

7. Sett pumpebryteren i på-stillingen for å starte pumpen.
8. Sett alle tre bombryterne og hovedbombryteren i på-stillingen.
9. Bruk sprøytemengdebryteren til å justere trykket som leses av på trykkmåleren inntil den er innenfor området for munnstykkene du monterte på bommene (vanligvis 2,75 bar [40 psi]).
10. Registrer måleverdien på trykkmåleren.
11. Skru av én av bommene med riktig bombryter.
12. Juster bomomløpsventilen (Figur 29) under bomkontrollventilen for bommen du slo av inntil trykkavlesningen på måleren er den samme som den var i trinn 9.



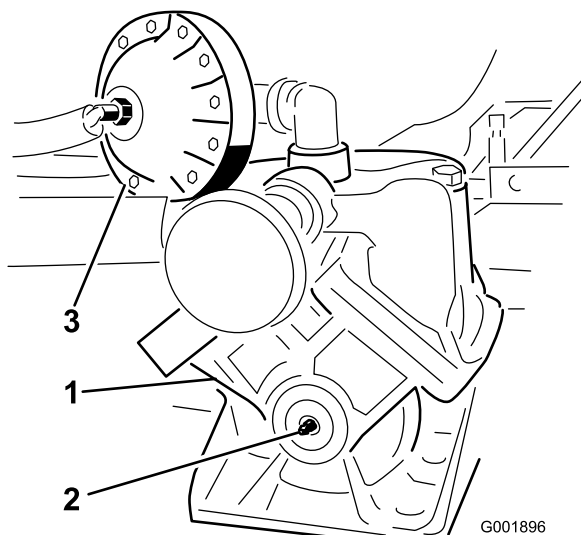
Figur 29

1. Bomomløpsventiler

13. Slå bommen på og av for å bekrefte at trykket ikke endres.
14. Gjenta trinn 11 til og med 13 for de andre bommene.
15. Kjør sprederen på ønsket hastighet mens du sprøyter, og skru av hver bom for seg. Trykket på måleren skal ikke endre seg.

Pumpe

Pumpen finnes nær fronten av tanken, på høyre side (Figur 30).



Figur 30

- | | |
|----------------|---------------|
| 1. Pumpe | 3. Trykdemper |
| 2. Smørenippel | |

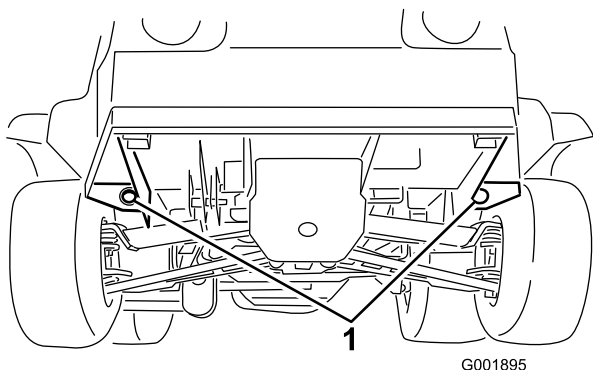
Justere lufttrykket i demperen

Lufttrykket i demperen på pumpen er stilt til 1 bar (15 psi) av produsenten. Dette anbefales for munnstykkesspredetrykk mellom 1,3 bar (20 psi) og 3 bar (45 psi). Hvis forskjellige munnstykketrykk kreves, still trykdemperen til trykkene som indikeres.

Munnstykke	Demper
2,7 bar/40 psi	0,8–0,9 bar/12–14 psi

Transportere sprederen

Bruk en tilhenger når du skal transportere sprederen over lange strekninger. Fest sprederen til en tilhenger. Figur 31 illustrerer de fremre festepunktene.



Figur 31

1. Festepunkter

De bakre festepunktene er to stålløkker under bakkdelen av rammen akkurat foran den justerbare bomrammen.

Tau sprederen

I nødstilfeller kan sprederen taues over korte avstander. Vi anbefaler imidlertid ikke å bruke dette som standardprosedyre.



Hvis du tauer i høy hastighet, kan du lett miste kontrollen over kjøretøyet, noe som kan føre til personskader.

Ikke tau sprederen i hastigheter som er raskere enn 8 km/t.

Det må to personer til for å tauge sprederen. Hvis maskinen må flyttes en betydelig distanse må den transporteres på en lastebil eller tilhenger. Se Transportere Sprederen.

1. Fest et tau til rammen.
2. Sett giret i fri og koble ut parkeringsbremsen.
3. Tau sprederen ved mindre enn 8 km/t.

Vedlikehold

Merk: Angi hva som er høyre og venstre side på maskinen ved å stå i normal arbeidsstilling.

Anbefalt vedlikeholdsplan

Vedlikeholdsintervall	Vedlikeholdsprosedyre
Etter de 8 første timene	<ul style="list-style-type: none">• Stram hjulenes hakemuttere.• Kontroller drivremmen.• Kontroller spenningen til styrepumperemmen.• Skift ut det hydrauliske filteret.
Etter de 50 første timene	<ul style="list-style-type: none">• Skift motoroljen.
For hver bruk eller daglig	<ul style="list-style-type: none">• Rengjør motorrotasjonsskjermen.• Kontroller motoroljenivået.• Kontroller trykket i dekkene.• Rengjør sugefilteret. (oftere ved bruk av fuktbare pulver)
Hver 25. driftstime	<ul style="list-style-type: none">• Rengjør og smør skumelementet på luiftrenserer (Oftere under skitne og støvete forhold.)
Hver 50. driftstime	<ul style="list-style-type: none">• Smør pumpen.• Kontroller koblingene til batteriledningene.• Kontroller batteriets elektrolyttnivå.
Hver 100. driftstime	<ul style="list-style-type: none">• Smør alle smøreniplene.• Rengjør motorrotasjonsskjermen (Oftere under skitne og støvete forhold.)• Skift ut papirelementet i lufttrenserer (Oftere under skitne og støvete forhold.)• Skift motoroljen, inkludert syntetisk olje (oftere når du kjører med tung last eller ved høye temperaturer)• Skift oljefilteret.• Bytt ut drivstofffilteret.• Kontroller girspakens fri-posisjon.• Stram hjulenes hakemuttere.• Kontroller om dekkene er slitte.• Kontroller spissingen på forhjulene.• Kontroller bremsene.• Kontroller spenningen til styrepumperemmen.
Hver 200. driftstime	<ul style="list-style-type: none">• Skift ut tennpluggene.• Kontroller girkablene.• Kontroller parkeringsbremsen.• Kontroller drivremmen.• Kontroller transaksel-/hydraulisk væske.• Kontroller alle slangene og koblingene for skade og korrekt feste.
Hver 400. driftstime	<ul style="list-style-type: none">• Fullfør alle årlige vedlikeholdsprosedyrer som spesifiseres i drifthåndboken til motoren.• Kontroller drivstoffslangene.• Rengjør og smør primærdrivclutchen.• Undersøk pumpediafragmaet og skift det ut om nødvendig (snakk med en autorisert Toro-servicedistributør)• Undersøk den trykkdempende blæren og skift den ut om nødvendig. (see an Authorized Toro Service Distributor)• Undersøk pumpekontrollventilene og skift dem ut om nødvendig. (see an Authorized Toro Service Distributor)• Skift girkassevæske for pumpedrivaksel.• Kontroller O-ringene i ventilenhetene og skift dem ut ved behov.
Hver 800. driftstime	<ul style="list-style-type: none">• Endre transaksel-/hydraulisk væske og rengjør sugefilteret.• Skift ut det hydrauliske filteret.

Viktig: Hvis du vil ha mer informasjon om vedlikeholdsprosedyrer, ser du i *brugerhåndboken* for motoren.

Kontrolliste for daglig vedlikehold

Ta kopi av denne siden for rutinemessig bruk.

Vedlikeholdskontrollpunkt	For uke:						
	Ma.	Ti.	On.	To.	Fr.	Lø.	Sø.
Kontroller at bremsen og parkeringsbremsen virker.							
Kontroller at girskiftet/fri virker.							
Kontroller drivstoffnivået.							
Kontroller motoroljenivået.							
Kontroller transakseloljenivået.							
Kontroller luftfilteret.							
Kontroller motorens kjøleribber.							
Kontroller uvanlige motorlyder.							
Kontroller uvanlige driftslyder.							
Kontroller trykket i dekkene.							
Kontroller om det har oppstått væskelekkasjer.							
Kontroller at instrumentene virker.							
Kontroller at gasspedalen virker.							
Rengjør sugefilteret.							
Kontroller spissingen.							
Smør alle smøreplene. ¹							
Oppussing samt ødelagt maling.							

¹Umiddelbart eller **hver** vask, uavhengig av intervallen som er angitt

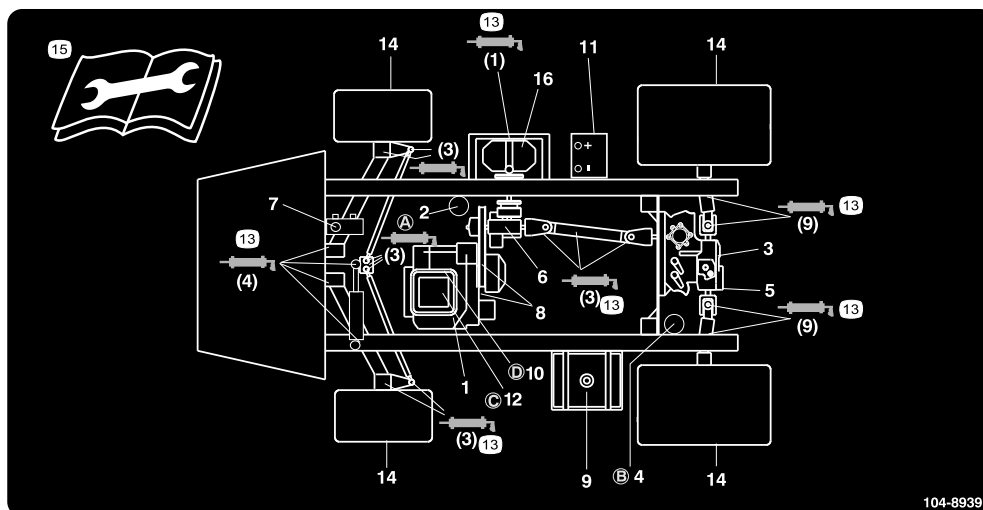
Bemerkninger om spesielle områder

Kontroll utført av:		
Punkt	Dato	Informasjon
1		
2		
3		
4		
5		
6		
7		
8		
9		
10		
11		
12		



Dersom du lar nøkkelen stå i tenningsbryteren, kan noen starte motoren uten at det er tilsiktet, noe som kan påføre deg eller andre personer alvorlige skader.

Ta nøkkelen ut av tenningen, og koble ledningen(e) fra tennpluggen(e) før du utfører vedlikehold. Skyv også ledningen(e) til side slik at de(n) ikke tilfeldigvis kan komme i kontakt med tennpluggen(e).



Figur 32

Vedlikeholdsplasseringer

- | | | | |
|---|--------------------------------|----------------------------|---|
| 1. Motoroljenivå (peilestav) | 5. Hydraulisk sugefilter | 9. Drivstoff, kun blyfritt | 13. Fett |
| 2. Motoroljefilter | 6. Væskenivå, girboks | 10. Drivstofffilter | 14. Luftrykk i dekk |
| 3. Transakselvæske- / hydraulisk oljenivå (peilestav) | 7. Bremsvæske | 11. Batteri | 15. Les instruksene før du utfører service eller vedlikehold. |
| 4. Hydraulisk filter for transaksel | 8. Belter, styring og drivverk | 12. Luftfilter | 16. Pumpe |

Forberedelse for vedlikehold

Jekke opp sprederen

Når motoren kjøres for rutinevedlikehold og/eller motordiagnostikk skal de bakre hjulene på spredene være 25 mm over bakken med den bakre akselen støttet på jekkestøtter.



Et kjøretøy som står på jekk er ustabil og kan skli av jekken og skade personer som ligger under det.

- Ikke start motoren når sprederen står på en jekk.
- Ta alltid nøkkelen ut av tenningen før du går av sprederen.
- Blokker dekkene når sprederen står på en jekk.

Jekkpunktene foran på sprederen er under A-armene (Figur 33)

Smøring

Smøre sprederen

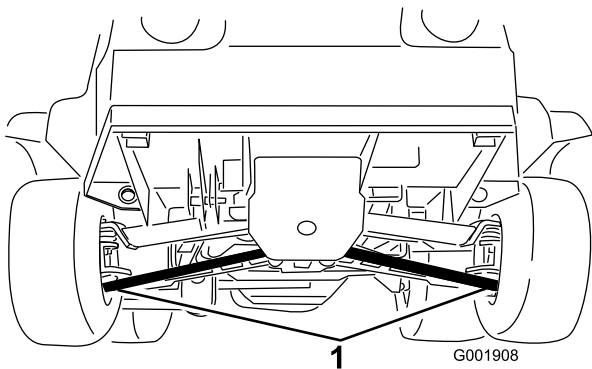
Serviceintervall: Hver 50. driftstime—Smør pumpen.

Hver 100. driftstime/Årlig (avhengig av hva som kommer først)—Smør alle smøreniplene.

Smørefett: Nr. 2 litiumbasert smørefett til vanlig bruk

1. Tørk av smøreniplene slik at fremmedmateriale ikke kan komme inn i lagrene eller hylsene.
2. Pump smørefett inn i lageret eller hylsen.
3. Tørk av overflødig fett.

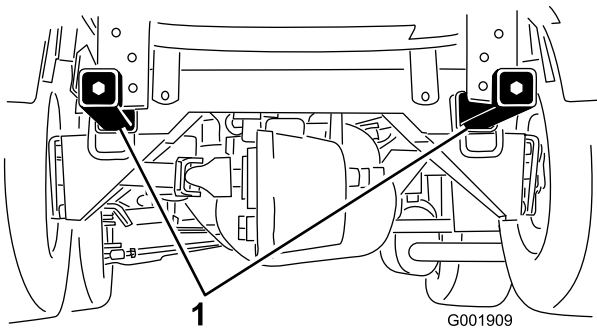
Smørenippelplasseringene illustreres av det følgende: Figur 36 til Figur 41.



1
Figur 33

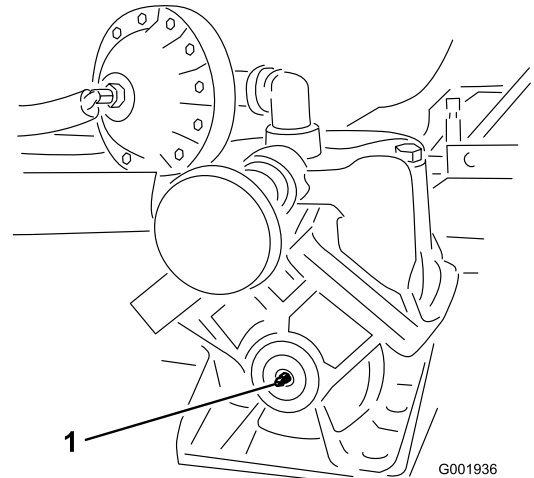
1. Jekkpunkter foran

Jekkpunktene bak på sprederen er på den bakre rammestøtten, mellom vinkelsveisingene (Figur 34).



1
Figur 34

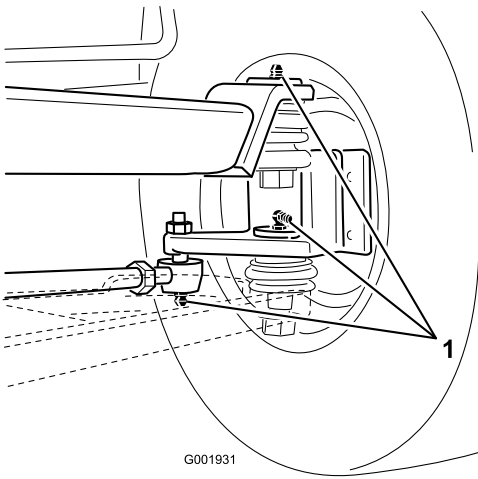
1. Jekkpunkter bak



Figur 35

Pumpe (ikke påfør for mye smørefett)

1. Smørepunkt

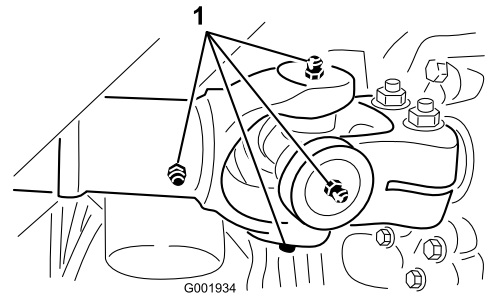


G001931

Figur 36

Ved hjulene, tre på hver side

1. Smørepunkt

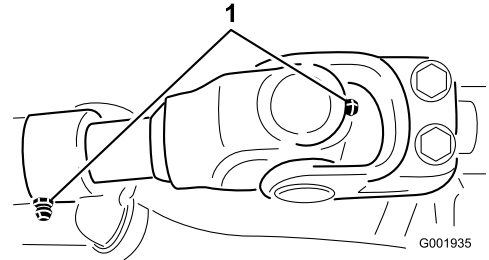


G001934

Figur 39

Drivaksel i motor, fem, én på hver side og glideskjøt

1. Smørepunkt

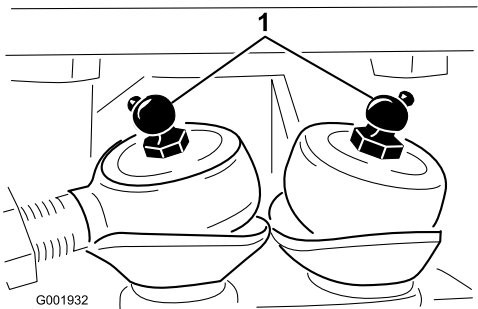


G001935

Figur 40

Drivaksel ved girkasse

1. Smørepunkt

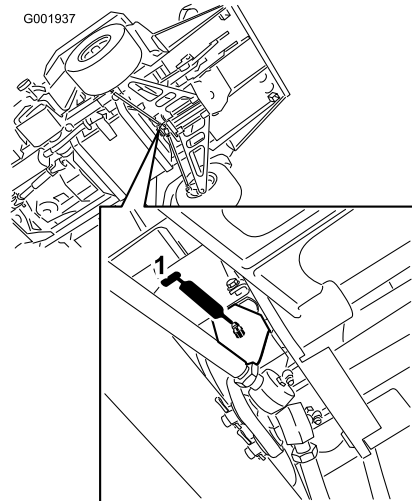


G001932

Figur 37

Styringsstag

1. Smørepunkt

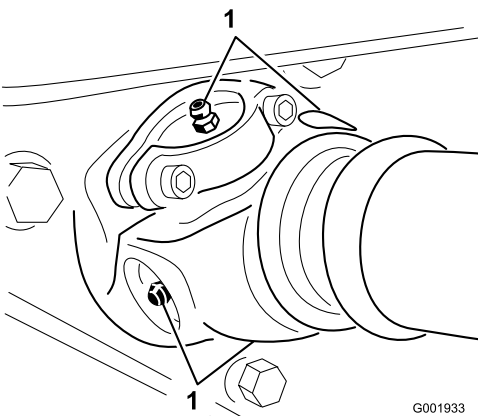


G001937

Figur 41

Styredreietapp over styrestagene

1. Smørepunkt



G001933

Figur 38

Pumpedriv, fire, én på hver side

1. Smørepunkt

Vedlikehold av motor

Kontrollere luftinntaksskjermen

Serviceintervall: Før hver bruk eller daglig—Rengjør motorrotasjonsskjermen.

Hver 100. driftstime—Rengjør motorrotasjonsskjermen (Oftere under skitne og støvete forhold.)

Kontroller og rengjør luftinntaksskjermen foran på motoren før hver gang maskinen brukes eller daglig.

Overhale luftrenseren

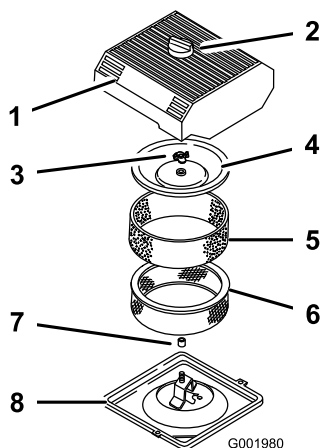
Skumelement: Rengjør og smør etter hver 25. driftstime eller én gang i året, avhengig av hva som inntreffer først.

Papirelement: Skift ut etter hver 100. driftstime eller én gang i året, avhengig av hva som inntreffer først.

Merk: Luftrenseren må renses oftere (med noen få timers mellomrom) hvis maskinen er utsatt for mye støv og smuss.

Ta ut skumelementet og papirelementet

1. Sett på parkeringsbremsen, stopp pumpen, stopp motoren og ta ut tenningsnøkkelen.
2. Åpne låsen bak på setet, og løft setet fremover.
3. Rengjør rundt luftrenseren for å unngå at partikler kommer inn i motoren og eventuelt forårsaker skade (Figur 42).



Figur 42

- | | |
|---------------------|-----------------------|
| 1. Luftrenserdeksel | 5. Skumelement |
| 2. Knott | 6. Papirelement |
| 3. Dekselmutter | 7. Gummipakning |
| 4. Deksel | 8. Luftfilterets bunn |

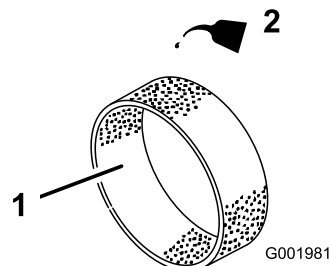
4. Løsne knotten på luftrenserdekslet og fjern dekslet (Figur 42).
5. Skyv forsiktig skumelementet av papirelementet (Figur 42).
6. Skru opp dekselmutterne og fjern dekslet og papirelementet (Figur 42).

Rengjøre skumelementet

Serviceintervall: Hver 25. driftstime/Årlig (avhengig av hva som kommer først)—Rengjør og smør skumelementet på luftrenseren (Oftere under skitne og støvete forhold.)

1. Vask skumelementet i flytende såpe og varmt vann.
2. Når elementet er rent, må det skylles grundig.
3. Tørk elementet ved å klemme det i en ren klut.
4. Legg 30 eller 60 ml olje på elementet (Figur 43).

Viktig: Skumelementet må skiftes ut hvis det er skader eller slitasje på det.



Figur 43

1. Skumelement
2. Olje

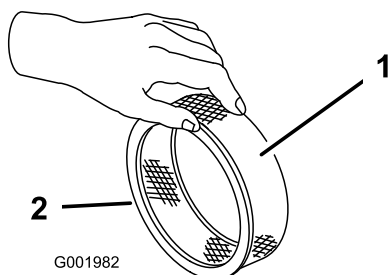
5. Klem elementet sammen for å fordele oljen.

Kontrollere papirelementet

Serviceintervall: Hver 100. driftstime/Årlig (avhengig av hva som kommer først)—Skift ut papirelementet i luftrenseren (Oftere under skitne og støvete forhold.)

Undersøk papirelementene for revner, oljefilm, skade på gummiforseglingen, overdreven smuss eller andre skader (Figur 44). Hvis noe av dette er tilfelle, må filteret byttes ut.

Viktig: Papirelementet må aldri rengjøres med trykkluft eller væsker, slik som løsningsmidler, bensin eller parafin.



Figur 44

1. Papirelement
2. Gummipakning

Viktig: For å unngå at motoren skades, må alltid hele luftrensere, komplett med skumelement og papirelement, sitte på plass under bruk.

Montere skum- og papirelementene

1. Skyv forsiktig skumelementet opp på papirelementet (Figur 42).
2. Tre luftfilteret og dekslet på den lange stangen.
3. Monter dekselsmutteren med fingrene på dekslet (Figur 42).

Merk: Sørg for at gummitetningen ligger flatt mot luftfilterets og -dekslets bunn.

4. Monter luftrenserdekslet og knotten (Figur 42).
5. Lukk og lås setet.

Kontrollere motoroljenivået

Motorveivhuskapasiteten er 2 liter med filteret.

Bruk motorolje av høy kvalitet som møter følgende spesifikasjoner:

- Nødvendig API-klassifisering: SJ, JK, SL eller høyere.
- Anbefalt olje: SAE 10W30 (over -18° C)
- Alternativ olje: SAE 5W30 (under 0° C)

Toro Premium-motorolje er tilgjengelig fra din distributør med viskositet på enten 5W30 eller 10W30. Se *delekatalogen* for delenummer.

Kontroller motoroljenivået

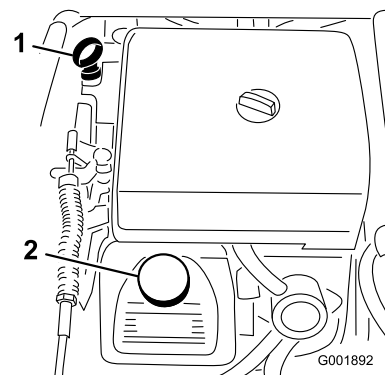
Serviceintervall: For hver bruk eller daglig

Hver 400. driftstime/Årlig (avhengig av hva som kommer først)

Motoren leveres med olje i veivhuset. Oljenivået må imidlertid sjekkes før og etter at motoren startes for første gang.

1. Sett maskinen på en jevn flate.

2. Ta ut peilestaven og tørk den med en ren fille (Figur 45). Sett peilestaven inn i røret, og pass på at den når helt ned. Ta ut peilestaven, og kontroller oljenivået.



Figur 45

1. Peilestav
2. Påfyllingslokk

3. Hvis oljenivået er lavt må du fjerne påfyllingslokket fra ventildekslet (Figur 45) og helle olje inn i åpningen til oljenivået når opp til Full-merket på peilestaven. Hell i olje sakte, og kontroller nivået ofte underveis. Ikke fyll på for mye.
4. Sett peilestaven på plass.

Skifte motorolje

Serviceintervall: Etter de 50 første timene—Skift motoroljen.

Hver 100. driftstime—Skift motoroljen, inkludert syntetisk olje (ofte når du kjører med tung last eller ved høye temperaturer)

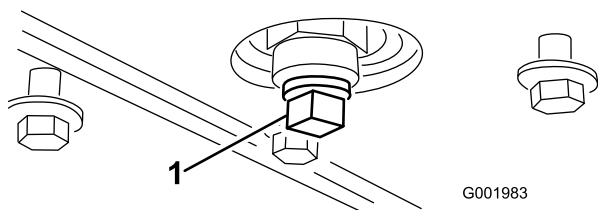
1. Start motoren og la den gå i fem minutter. Oljen vil da varmes opp slik at den flyter lettere.
2. Sett på parkeringsbremsen, stopp pumpen, stopp motoren og ta ut tenningsnøkkelen.
3. Åpne låsen bak på setet, og løft setet fremover.



Deler under setet vil være varme hvis du har brukt sprederen. Du kan brenne deg hvis du berører varme deler.

La sprederen nedkjøle seg før du utfører vedlikehold, eller berører deler under dekslet.

4. Sett et fat under der du tapper olje.
5. Fjern tappepluggen (Figur 46).



Figur 46

1. Oljetappeplugg

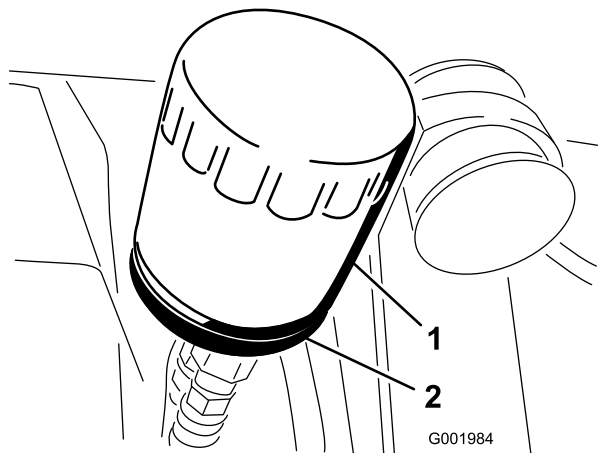
6. Når oljen er helt tømt setter du på plass tappepluggen og trekker til med et moment på 13,6 Nm.
7. Den brukte oljen skal kasseres på et godkjent gjenvinningscenter.
8. Hell sakte ca. 80 % av den spesifiserte mengden olje inn i oljepåfyllingsrøret (Figur 45).
9. Kontroller oljenivået.
10. Hell sakte på olje til nivået når full-merket på peilestaven.

Viktig: Dersom veivhuset renner over med olje, kan motoren bli skadet.

Skifte motoroljefilteret

Serviceintervall: Hver 100. driftstime

1. Tapp oljen fra motoren. Se Skifte ut motoroljen.
2. Ta av oljefilteret (Figur 47).



Figur 47

1. Oljefilter
2. Filteradapter

3. Tørk av filteradapterens pakningsflate.
4. Påfør et tynt lag med ny olje på gummipakningen på det nye filteret.
5. Installer det nye oljefilteret på filteradapteren. Drei oljefilteret med klokken til gummipakningen kommer i kontakt med filteradapteren. Trekk deretter til filteret med ytterligere 1/2-omdreining (Figur 47).

6. Fyll motorveivhuset med korrekt type ny olje. Se Skifte ut motoroljen, trinn 8 til 10.
7. Det brukte oljefilteret skal kasseres på et godkjent gjenvinningscenter.

Skifte ut tennpluggene

Serviceintervall: Hver 200. driftstime

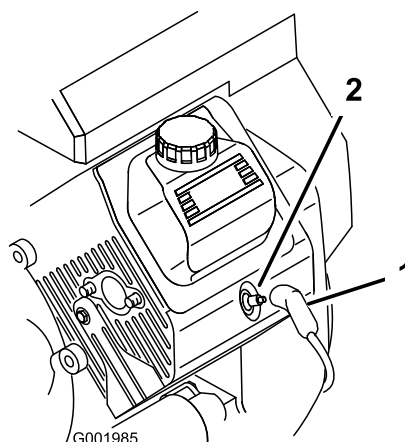
Type: Champion RC-12YC (eller lignende)

Elektrodeavstand: 0,76 mm

Pass på at elektrodeavstanden (avstanden mellom elektroden på midten og elektroden på siden) er korrekt før pluggene settes inn. Tennpluggene monteres/demonteres ved hjelp av en tennpluggnøkkel, og elektrodeavstanden justeres ved hjelp av et spesialverktøy/følerblad.

Demontere tennpluggen

1. Sett på parkeringsbremsen, stopp pumpen, stopp motoren og ta ut tenningsnøkkelen.
2. Åpne låsen bak på setet, og løft setet fremover.
3. Trekk ledningen av tennpluggene (Figur 48).
4. Rengjør rundt tennpluggene for å unngå at partikler faller ned i motoren og eventuelt forårsaker skade.
5. Ta ut tennpluggene og metallskivene.



Figur 48

1. Tennpluggkabel
2. Tennplugg

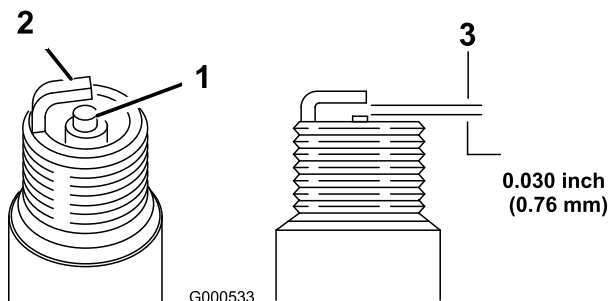
Kontrollere tennpluggene

1. Se på midten av tennpluggene (Figur 49).

Hvis du ser en lysebrun eller grå farge på isolatoren, fungerer motoren som den skal. Et svart belegg på isolatoren betyr som regel at luftrenseren er skitten.

Viktig: Ikke rens tennpluggene. Tennpluggen må alltid skiftes ut når den har et svart belegg, slitte elektroder, et tynt belegg av olje eller sprekker.

2. Kontroller mellomrommet mellom midten og siden på elektrodene (Figur 49) og bøy sideelektroden hvis mellomrommet ikke er korrekt.



Figur 49

1. Elektrodeisolator i midten
2. Elektrode på siden
3. Elektrodeavstand (ikke måltegning)

Montere tennpluggene

1. Monter tennpluggene og metallskivene.
2. Trekk til tennpluggene med et moment på 24 til 30 Nm.
3. Skyv ledningen på tennpluggene (Figur 48).
4. Lukk og lås setet.

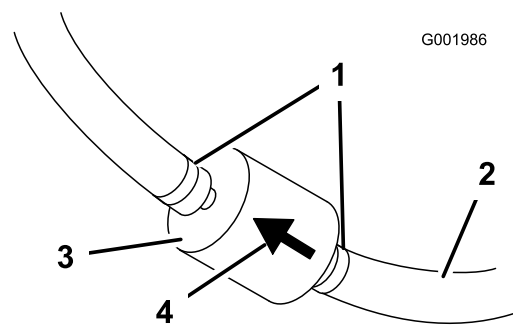
Vedlikehold av drivstoffsystem

Skifte drivstoffilteret

Serviceintervall: Hver 100. driftstime—Bytt ut drivstoffilteret.

Hver 400. driftstime/Årlig (avhengig av hva som kommer først)—Kontroller drivstoffslangene.

1. Sett på parkeringsbremsen, stopp pumpen, stopp motoren og ta ut tenningsnøkkelen.
2. Åpne låsen bak på setet, og løft setet fremover.
3. Fest klemmer på hver side av drivstoffilteret for å hindre at det renner bensin ut av slangene når du fjerner filteret.
4. Plasser et drensfat under filteret.
5. Klem sammen endene på slangeklemmene, og skyv dem bort fra filteret (Figur 50).
6. Ta filteret av bensinslangene.



Figur 50

1. Slangeklemme
2. Bensinslange
3. Filter
4. Gjennomstrømningsretning

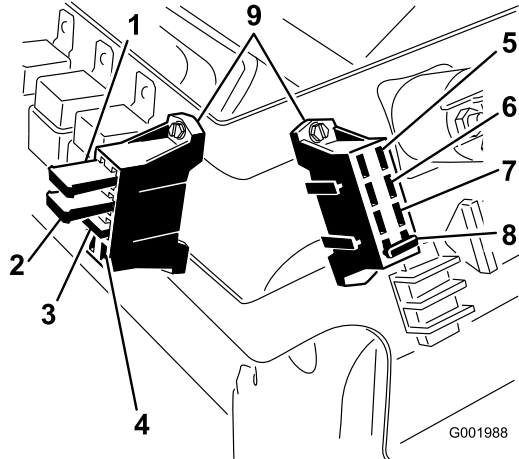
7. Monter et nytt filter, og skyv slangeklemmene nær opptil filteret.

Påse at pilen for gjennomstrømningsretning peker mot motoren.

Vedlikehold av elektrisk system

Sikringer

Det finnes to sikringsblokker og én tom slisse i det elektriske systemet. De finnes under setet (Figur 51).



Figur 51

- | | |
|---|--------------------|
| 1. Venstre bomaktuators termiske bryter | 6. Frontlys |
| 2. Høyre bomaktuators termiske bryter | 7. Fartskontroll |
| 3. Skummarkør | 8. Sprøytesystem |
| 4. Åpen slisse | 9. Sikringsblokker |
| 5. Effekt | |

Vedlikeholde batteriet

Advarsel

CALIFORNIA
Proposition 65-advarsel

Batteriklemmer og -poler og tilknyttet tilbehør inneholder bly og bly sammensetninger. Dette er kjemikalier som kan forårsake kreft og forplantningsskader. Vask hendene etter håndtering.

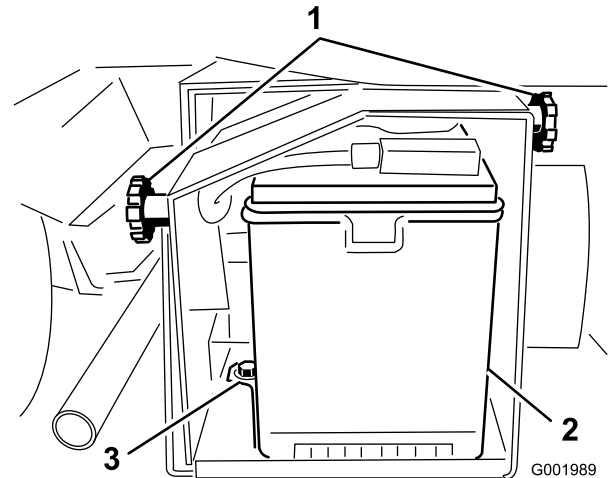
Viktig: Ikke start sprederen ved hjelp av startkabler.

Batteriet må alltid holdes rent og fulladet. Bruk et tørkepapir til å rengjøre batteriet og batterikassen. Hvis batteriklemmene er korroderte, må de rengjøres med en oppløsning av fire deler vann og én del natron. Smør litt fett på batteriklemmene for å beskytte dem mot korrosjon.

Spenning: 12 volt med 280 kaldstartsampere ved -18° C

Fjerne batteriet

1. Sett sprederen på en jevn overflate, aktiver parkeringsbremsen, stopp pumpen, stopp motoren og ta nøkkelen ut av tenningen.
2. Løsne knottene på sidene av batteriboksen og fjern batteridekselet (Figur 52).



Figur 52

- | | |
|------------|-----------|
| 1. Knottet | 3. Holder |
| 2. Batteri | |

3. Koble den negative (svarte) grunnkabelen fra batteripolen.



Feilaktig ruting av batterikabler kan skade sprederen og kablene samt forårsake gnister. Gnistene kan føre til at batterigassene eksploderer, noe som kan forårsake personskade.

- Ta alltid av den negative (svarte) batterikabelen før du kobler fra den positive (røde) kabelen.
- koble alltid til den positive (røde) batterikabelen før du kobler til den negative (svarte) kabelen.



Batteripolene eller metallverktøy kan kortslutte mot metallkomponenter og forårsake gnister. Gnistene kan føre til at batterigassene eksploderer, noe som kan forårsake personskade.

- Når du fjerner eller monterer batteriet, må du passe på at batteriklemmene ikke rører noen av metalldelene i sprederen.
- Ikke la metallverktøy kortsluttes mellom batteriklemmene og metalldele.
- Sørg for at batteristroppen alltid er på plass, for å beskytte og sikre batteriet.

4. Koble den positive (røde) grunnkabelen fra batteripolen.
5. Fjern batteriholderen og festene (Figur 52).
6. Fjern batteriet.

Installere batteriet

Serviceintervall: Hver 50. driftstime—Kontroller koblingene til batteriledningene.

1. Sett batteriet i batterikassen slik at batteripolene vender mot fremre del av sprederen.
2. Installer clutchdekselet og fest det med de tre skruene som du fjernet tidligere (Figur 52).

Viktig: Sørg for at batteriholderen alltid er på plass, for å beskytte og sikre batteriet.

3. Koble den positive (røde) kabelen til den positive (+) polen og den negative (svarte) kabelen til den negative (-) polen, og fest dem med boltene og vingemutrene. Skyv gummimellomlegget over den positive batteripolen.
4. Installer batteridekselet og fest det med de to knottene (Figur 52).

Kontrollere elektrolyttnivået i batteriet

Serviceintervall: Hver 50. driftstime

Merk: Når maskinen lagres skal man sjekke elektrolyttnivået i batteriet hver 30. dag.

1. Løsne knottene på sidene av batteriboksen og fjern batteridekselet (Figur 52).
2. Fjern påfyllingslokkene. Hvis elektrolytten ikke når opp til påfyllingsstreken, må du tilsette destillert vann. Se Hell vann i batteriet.



Elektrolytten i batteriet inneholder svovelsyre, en dødelig gift som også kan forårsake alvorlige brannskader.

- Ikke drikk elektrolytt, og unngå kontakt med hud, øyne og klær. Bruk vernebriller for å beskytte øynene og gummihandsker for å beskytte hendene.
- Fyll batteriet i nærheten av rent vann som kan brukes til å skylle huden.

Helle vann i batteriet

Det beste tidspunktet å fylle destillert vann på batteriet er like før sprederen skal brukes. Vannet vil da bli godt blandet med elektrolyttoppløsningen.

1. Rengjør toppen av batteriet med et tørkepapir.
2. Fjern påfyllingslokkene fra batteriet, og fyll forsiktig hver celle med destillert vann til nivået når opp til påfyllingsstreken. Sett på påfyllingslokkene igjen.

Viktig: Ikke fyll for mye på batteriet. Elektrolytt kan renne ned i andre deler av sprederen, noe som fører til korrosjon og ødeleggelse.

Lade batteriet

Viktig: Batteriet skal alltid være full-ladet (spesifikk vekt 1,260). Dette er særlig viktig for å hindre skader på batteriene når temperaturen er under 0° C.

1. Fjern batteriet fra understellet, se Fjerne batteriet.
2. Kontroller elektrolyttnivået slik det er beskrevet i Kontrollere elektrolytt i batteriet.
3. Kople en batterilader på 3–4 A til batteripostene. Lade batteriet med 3–4 ampere i 4 til 8 timer (12 volt). Batteriet må ikke overopplades.



Når batteriet lades, utvikles det gasser som kan eksplodere.

Røyk aldri i nærheten av batteriet og hold gnister og åpen ild borte fra batteriet.

4. Installer batteriet i understellet, se Installere batteriet.

Lagre batteriet

Hvis maskinen lagres i mer enn 30 dager, skal batteriet fjernes og fullades. Lagre det enten på en hylle eller på maskinen. La kablene være frakoblet hvis batteriet

lagres på maskinen. Lagre batteriet på et kjølig sted for å hindre at batteriladningen forringes raskt. Pass på at batteriet er fulladet, for å forhindre at det fryser.

Vedlikehold av drivsystem

Opprettholde primær drivclutch

Serviceintervall: Hver 400. driftstime/Årlig (avhengig av hva som kommer først)—Rengjør og smør primærdrivclutchen.

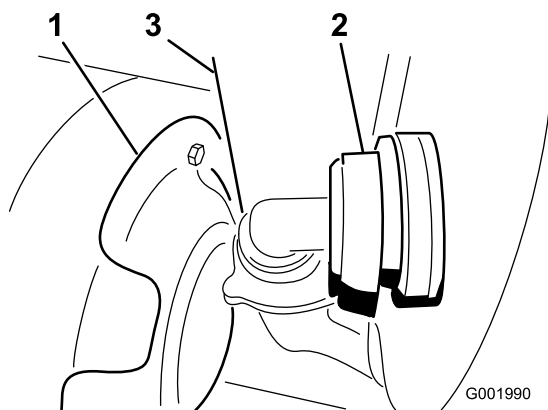
1. Stans motoren, ta ut nøkkelen og sett på parkeringsbremsen.
2. Hev den fremre enden av sprederen og støtt den på jekkestøtter.



Et kjøretøy som står på jekk er ustabil og kan skli av jekken og skade personer som ligger under det.

- Ikke start motoren når sprederen står på en jekk.
- Ta alltid nøkkelen ut av tenningen før du går av sprederen.
- Blokker dekkene når sprederen står på en jekk.

3. Koble fra slangen som finnes på den nedre, fremre siden av tanken (Figur 53).

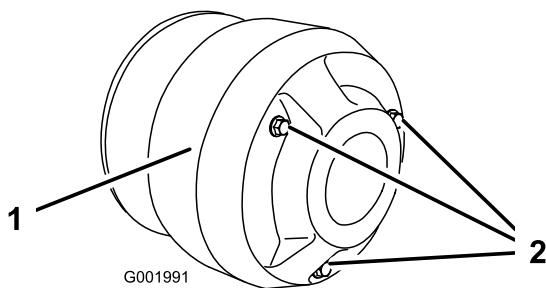


Figur 53

- | | |
|-----------------|----------------|
| 1. Clutchdeksel | 3. Varmeskjold |
| 2. Slange | |

4. Fjern de tre skruene som fester dekslet til clutchen og fjern dekslet (Figur 54).

Merk: Det kan hende du må skyve varmeskyddet (Figur 53) tilbake ettersom du fjerner dekslet.



Figur 54

1. Deksel

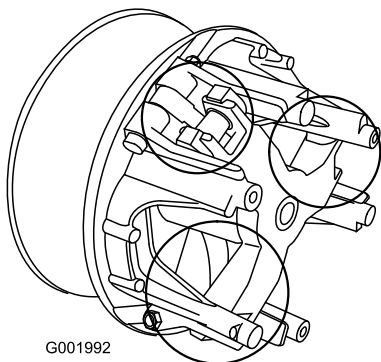
2. Skruer



Støvet i clutchen fraktes gjennom luften og kan skade øynene dine eller du kan inhalere det og få pusteproblemer.

Bruk vernebriller og en støvmaske eller annet øye- eller åndedrettsvern når du gjennomfører denne prosedyren.

- Smør de bevegelige delene i områdene som er sirklet inn i Figur 55 ved å bruke Toro Dry Lubricant Spray, tilgjengelig fra din autoriserte Toro-forhandler eller -distributør.



Figur 55

- Installer clutchdekselet og fest det med de tre skruene som du fjernet tidligere.
- Koble til slangen foran på tanken (Figur 53).

Kontrollere hjulene/dekkene

Serviceintervall: For hver bruk eller daglig—Kontroller trykket i dekkene.

Etter de 8 første timene—Stram hjulenes hakemuttere.

Hver 100. driftstime—Stram hjulenes hakemuttere.

Hver 100. driftstime—Kontroller om dekkene er slitte.

Kontroller trykket i dekkene hver 8. driftstime eller daglig, for å se at de har rett nivå. Fyll dekkene til 124 kPa (18 psi). Sjekk også dekkene for slitasje og skader.

Kontroller hjulene for å sikre at de er festet på en trygg måte etter de første åtte driftstimene og deretter hver 100. time. Trekk til de fremre skruene med et moment på 68–75 Nm og de bakre hakemutrene på 54–81 Nm.

Kontroller tilstanden på dekkene minst hver 100. driftstime. Under bruk kan du komme ut for uhell som å kjøre på fortauskanter, noe som kan skade dekket eller felgen og også forandre hjulstillingen. Av den grunn bør du kontrollere dekkene etter slike hendelser.

Justere spissingen på forhjulene

Serviceintervall: Hver 100. driftstime/Årlig (avhengig av hva som kommer først)

Spissingen bør være 0 til 6 mm.

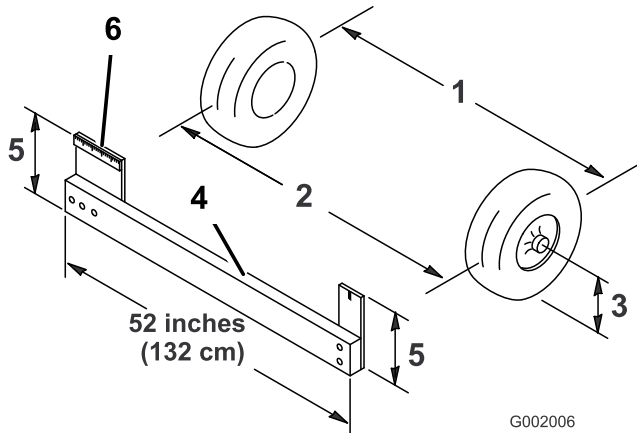
- Fyll tanken med ca. 303 liter vann.
- Kontroller og fyll luft i alle dekkene. Se Kontrollere trykket i dekkene.
- Kjør sprederen frem og tilbake noen ganger for å avslappe A-armene, kjør den deretter fremover minst 3 meter.
- Mål avstanden mellom begge forhjulene ved akselhøyde, både foran og bak på forhjulene (Figur 56). Det er nødvendig med et feste eller en justeringsmåler for å måle baksiden av forhjulene ved akselhøyde. Bruk det samme festet eller den samme justeringsmåleren til å måle fronten av forhjulene ved akselhøyde (Figur 56).

Fronten på dekkene bør være 0 til 6 mm nærmere enn på baksiden av forhjulene.

Vedlikehold av bremses

Kontrollere bremsvæsken

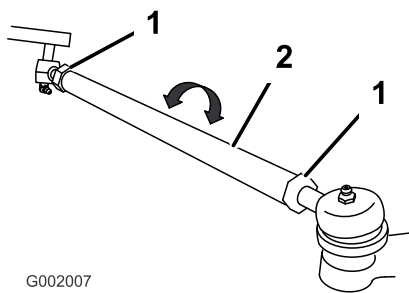
Bremsvæsketanken sendes fra fabrikkens fylt med DOT 3-bremsvæske. Kontroller nivået hver dag før du starter motoren.



Figur 56

- | | |
|-----------------------------|--------------------------------------|
| 1. Dekkets midtlinje, bak | 4. Feste |
| 2. Dekkets midtlinje, foran | 5. Avstand mellom akselens midtlinje |
| 3. Akselens midtlinje | 6. 15 cm linjal |

5. Hvis målene ikke faller innenfor det spesifiserte området, løsne låsemutteren i begge ender av parallelstagene (Figur 57).



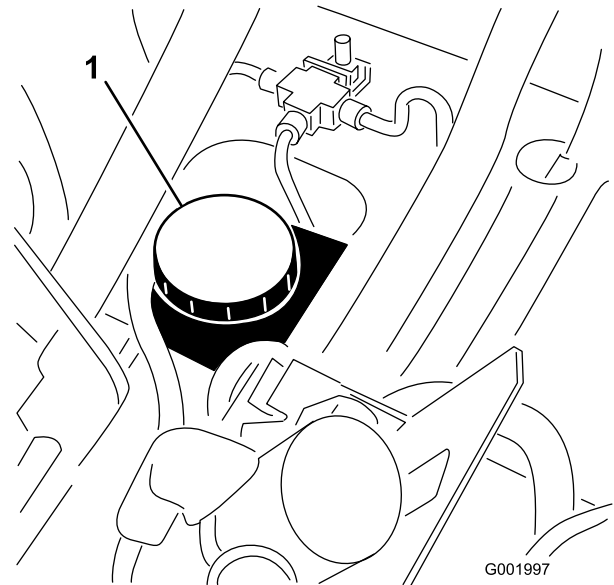
Figur 57

- | | |
|---------------|-----------------|
| 1. Låsemutter | 2. Parallelstag |
|---------------|-----------------|

6. Roter begge parallelstagene for å bevege den fremre delen av dekket innover eller utover.

Merk: Parallelstagene skal ha samme lengde når du er ferdig.

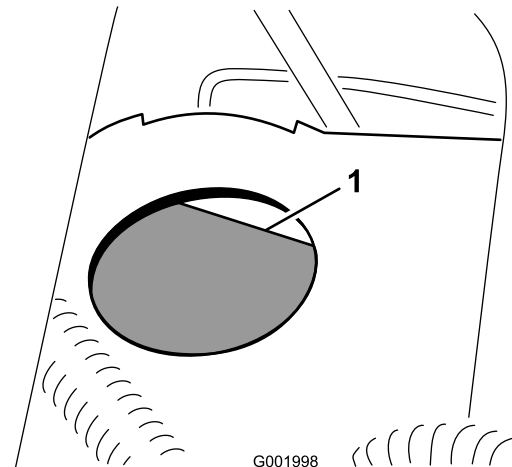
7. Stram parallelstagets låsemutter når justeringen er korrekt.
8. Pass på at rattet kan vris helt i begge retninger.



Figur 58

1. Bremsvæskebeholder

1. Sett sprederen på en jevn overflate, aktiver parkeringsbremsen, stopp pumpen, stopp motoren og ta nøkkelen ut av tenningen.
2. Væsknivået bør være opp til Full-linjen på tanken (Figur 59).



Figur 59

1. Full-linjen

3. Hvis væsknivået er lavt, må du rengjøre området rundt lokket, fjerne lokket og fylle beholderen til passende nivå. Ikke fyll på for mye.

Kontrollere bremsene

Serviceintervall: Hver 100. driftstime

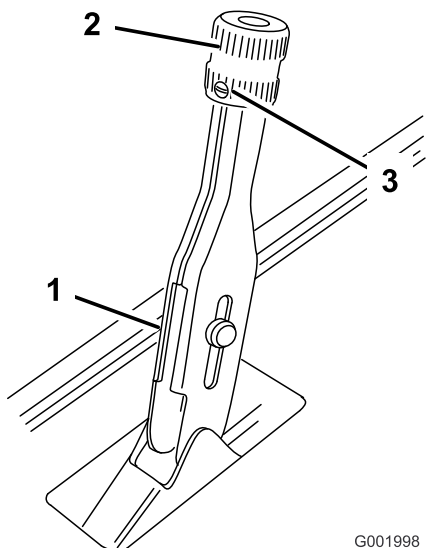
Bremsene er viktige sikkerhetskomponenter i sprederen. Inspiser dem på følgende måte:

- Undersøk om bremseskoene er slitte eller skadde. Hvis fôringstykkelsen (bremseklossen) er mindre enn 1,6 mm må du skifte ut bremseskoene.
- Kontroller om bakplaten eller andre komponenter viser tegn til slitasje eller deformasjon. Hvis det finnes spor av deformasjon, må delene det gjelder byttes ut.

Justere parkeringsbremsen

Serviceintervall: Hver 200. driftstime—Kontroller parkeringsbremsen.

1. Løsne setteskruen som fester knotten til parkeringsbremsespaken (Figur 60).



Figur 60

1. Parkeringsbremsspak
2. Knott
3. Setteskrue

2. Drei knotten til en kraft på 156–200 N trengs for å bevege spaken.
3. Stram til setteskruen.

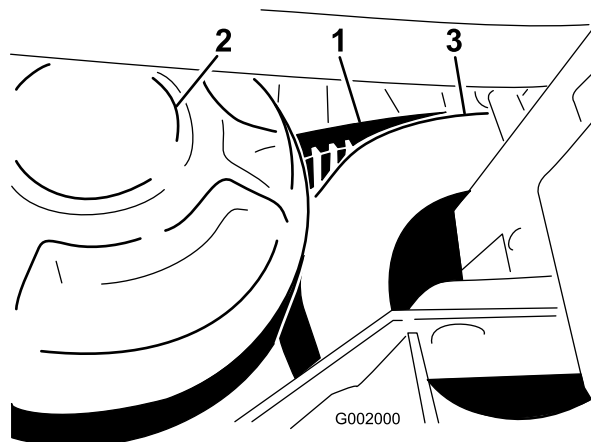
Vedlikehold av remmer

Vedlikeholde drivremmen

Kontrollere drivremmen

Serviceintervall: Etter de 8 første timene
Hver 200. driftstime

1. Sett sprederen på en jevn overflate, aktiver parkeringsbremsen, sett girspaken i fri, stopp pumpen, stopp motoren og ta nøkkelen ut av tenningen.
2. Roter og se etter om remmen er slitt eller ødelagt. Skift ut remmen om nødvendig.



Figur 61

1. Drivrem
2. Primærclutch
3. Sekundærclutch

Skifte drivremmen

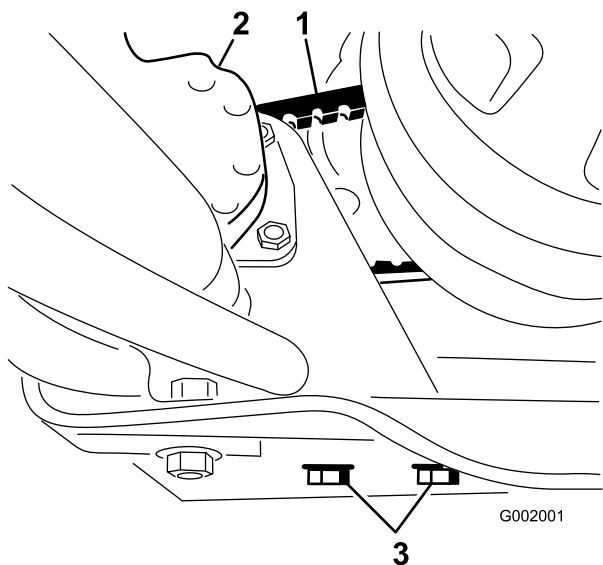
1. Drei og før remmen over den sekundære clutchen (Figur 61).
2. Ta av remmen fra den primære clutchen.
3. Plasser den nye remmen over den primære clutchen.
4. Drei og monter den over den sekundære clutchen.

Justere remmen til styrepumpen

Serviceintervall: Etter de 8 første timene
Hver 100. driftstime

Remmen skal kunne bøyes 5 mm når en kraft på 22 N påføres øverst midt på.

1. Parker maskinen på en jevn flate, sett på parkeringsbremsen, skru av tenningen og ta ut nøkkelen.
2. Løsne festeboltene for styrepumpen (Figur 62).



Figur 62

- | | |
|-----------------------|--------------------------|
| 1. Rem for styrepumpe | 3. Bolter for styrepumpe |
| 2. Styrepumpe | |

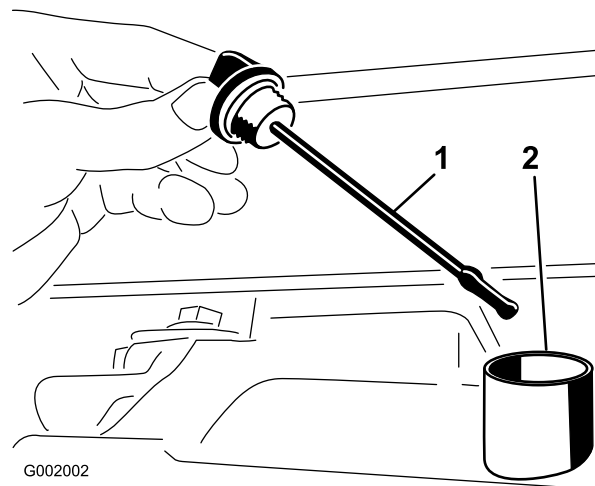
3. Flytt pumpen inntil remmen kan bøyes 5 mm med en kraft på 22 N, og stram deretter til festeskruene, og begynn med skruen som er nærmest veivakselen.

Vedlikehold av hydraulisk system

Kontrollere transaksel-/hydraulisk væske

Serviceintervall: Hver 200. driftstime

1. Sett sprederen på en jevn overflate, aktiver parkeringsbremsen, stopp pumpen, stopp motoren og ta nøkkelen ut av tenningen.
2. Ta ut peilestaven og tørk den med en ren fille (Figur 63).



Figur 63

- | | |
|--------------|-------------------|
| 1. Peilestav | 2. Påfyllingshull |
|--------------|-------------------|

Viktig: Pass på at du ikke får skitt eller andre forurensende stoffer inn i åpningen når du sjekker giroljen.

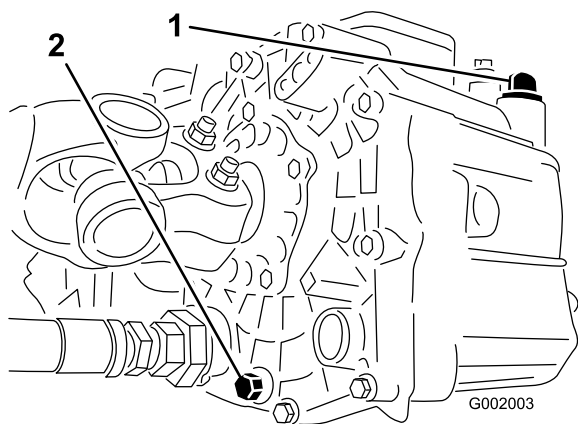
3. Sett peilestaven inn i røret, og pass på at den når helt ned. Ta ut peilestaven, og kontroller oljenivået.
4. Nivået for transakselvæsken bør være øverst på den flate delen av peilestaven. Hvis det ikke er det må du fylle på tanken med korrekt væske. Se Skifte transaksel-/hydraulisk væske.
5. Sett peilestaven på plass.

Skifte transaksel/hydraulisk væske

Serviceintervall: Hver 800. driftstime/Årlig (avhengig av hva som kommer først)

1. Sett sprederen på en jevn overflate, aktiver parkeringsbremsen, stopp pumpen, stopp motoren og ta nøkkelen ut av tenningen.
2. Sett et tappefat under beholderens tappeplugg.

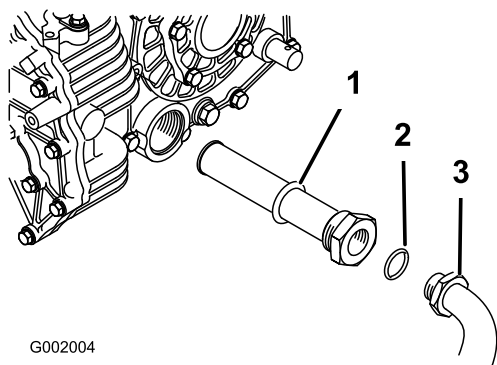
3. Fjern tappepluggen fra siden på tanken og la den hydrauliske væsken flyte ned i tappefatet (Figur 64).



Figur 64

1. Hydraulisk peilestav
2. Tappeplugg

4. Merk deg retningen til den hydrauliske slangen og 90°-vinkelrøret som er fester til sugefilteret.
5. Fjern den hydrauliske slangen og 90°-vinkelrøret (Figur 65).



Figur 65

1. Hydraulisk sugefilter
2. O-ring
3. 90-gradersnippel

6. Ta ut sugefilteret og skyll fra baksiden med en ren fettfjerner.
7. La sugefilteret lufttørke.
8. Monter sugefilteret når oljen tappes ut.
9. Monter den hydrauliske slangen og 90°-vinkelrøret til sugefilteret.
10. Monter og stram til tappepluggen.
11. Fyll tanken med ca. 7 l Dexron III ATF.

Viktig: Bruk bare de hydrauliske oljene som er angitt. Andre væsker kan skade systemet.

12. Start motoren og la sprederen gå for å fylle hydraulikksystemet. Sjekk oljenivået igjen, og etterfyll etter behov.

Skifte ut det hydrauliske filteret

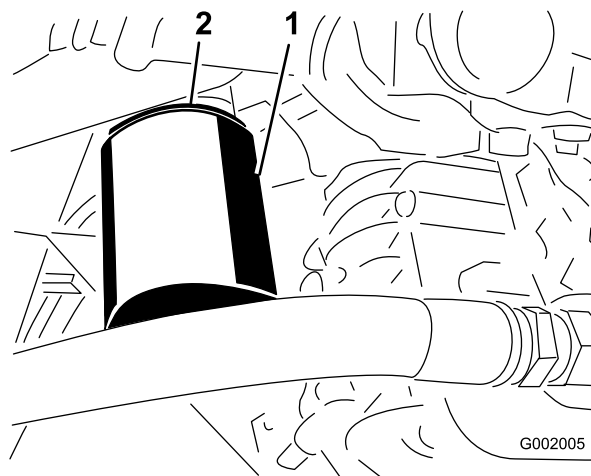
Serviceintervall: Etter de 8 første timene

Hver 800. driftstime/Årlig (avhengig av hva som kommer først)

Bruk Toro-utskiftningsfilter (delenr. 54-0110).

Viktig: Hvis du bruker et annet filter, kan dette føre til at garantien blir ugyldig for enkelte komponenter.

1. Sett sprederen på en jevn overflate, aktiver parkeringsbremsen, stopp pumpen, stopp motoren og ta nøkkelen ut av tenningen.
2. Rengjør området rundt der filteret skal festes.
3. Plasser et drensfat under filteret.
4. Fjern filteret (Figur 66).



Figur 66

1. Hydraulisk filter
2. Pakning

5. Smør ny filterpakning.
6. Pass på at området der filteret skal festes er rent.
7. Skru på filteret inntil pakningen er i kontakt med festeplaten, trekk deretter til filteret med en halv omdreining.
8. Start motoren og la den gå i omtrent to minutter for å blåse luft ut fra systemet. Stopp motoren og kontroller nivået til den hydrauliske oljen og at det ikke finnes noen lekkasjer.

Vedlikehold av spredersystem



Kjemiske stoffer som brukes i spredersystemet kan være helsefarlige og giftige for deg, tilskuere, dyr, planter, jordsmunn eller annen eiendom.

- Les og følg de kjemiske advarselsmerkene og HMS-databladet for alle kjemikalier som brukes og beskytt deg i overensstemmelse med anbefalingene fra produsenten av kjemikaliene. Bruk f.eks. personlig verneutstyr inkludert ansikts- og øyevern, hansker eller annet utstyr for å beskytte mot personlig kontakt med kjemikaliene.
- Husk at det kan brukes mer enn ett kjemikalie og informasjon om hvert av disse bør tas i betraktning.
- *Nekt å bruke eller arbeide på sprederen hvis denne informasjonen ikke er tilgjengelig!*
- Før du arbeider på et spredersystem må du forsikre deg om at systemet har blitt trippelrenset og nøytralisert i henhold til anbefalingene til kjemikalieprodusent(en).
- Påse at det finnes tilstrekkelig med rent vann og såpe i nærheten, og vask umiddelbart av eventuelle kjemikalier du måtte komme i kontakt med.

Kontrollere slangene

Serviceintervall: Hver 200. driftstime—Kontroller alle slangene og koblingene for skade og korrekt feste.

Undersøk hver slange i spredersystemet for sprekker, lekkasjer eller andre skader. På samme tid, undersøk koblinger og fester for lignende skader. Skift ut eventuelle skadde slanger eller fester.

Vedlikehold av pumpe

Kontrollere pumpen

Serviceintervall: Hver 400. driftstime/Årlig (avhengig av hva som kommer først)—Undersøk pumpediafragmaet

og skift det ut om nødvendig (snakk med en autorisert Toro-servicedistributør)

Hver 400. driftstime/Årlig (avhengig av hva som kommer først)—Undersøk den trykkdempende blæren og skift den ut om nødvendig. (see an Authorized Toro Service Distributor)

Hver 400. driftstime/Årlig (avhengig av hva som kommer først)—Undersøk pumpekontrollventilene og skift dem ut om nødvendig. (see an Authorized Toro Service Distributor)

Merk: Følgende maskinkomponenter regnes som forbruksdeler med mindre de viser seg å være defekte og ikke dekkes av garantien som følger med denne maskinen.

La en autorisert Toro-servicedistributør kontrollere følgende interne pumpekomponenter for skade:

- Pumpediafragma
- Trykkdempende blære
- Pumpekontrollventilenheter

Skift ut eventuelle komponenter ved behov.

Skifte girkassevæske for pumpe drivaksel

Serviceintervall: Hver 400. driftstime/Årlig (avhengig av hva som kommer først)

1. Sett sprederen på en jevn overflate, aktiver parkeringsbremsen, stopp pumpen, stopp motoren og ta nøkkelen ut av tenningen.
2. Sett et tappefat under tappepluggen på pumpens girkasse (Figur 67).

Rengjøring

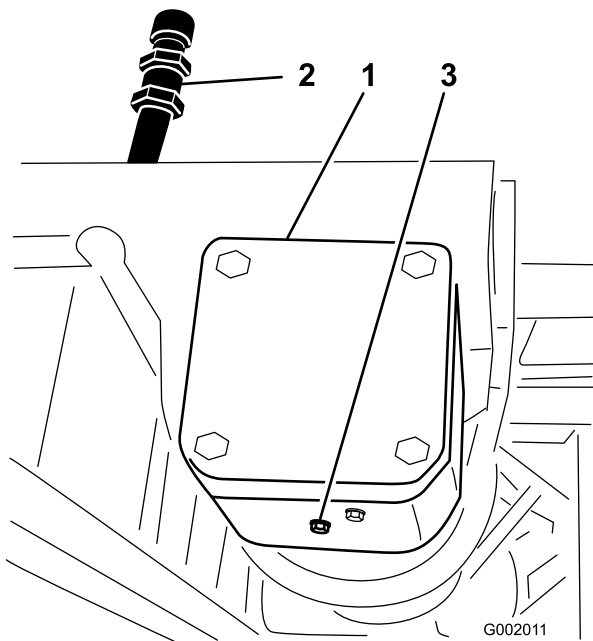
Rengjøre gjennomstrømningsmåleren

Serviceintervall: Hver 400. driftstime/Årlig (avhengig av hva som kommer først)

Noen ganger har gjennomstrømningsmåleren behov for rengjøring for å fjerne en hindring.

Merk: Påse at pumpen er av når du utfører denne prosedyren.

1. Koble ledningen til gjennomstrømningsmåleren fra ledningsnettet.
2. Fjern lokket fra gjennomstrømningsmålerenheten (Figur 68).



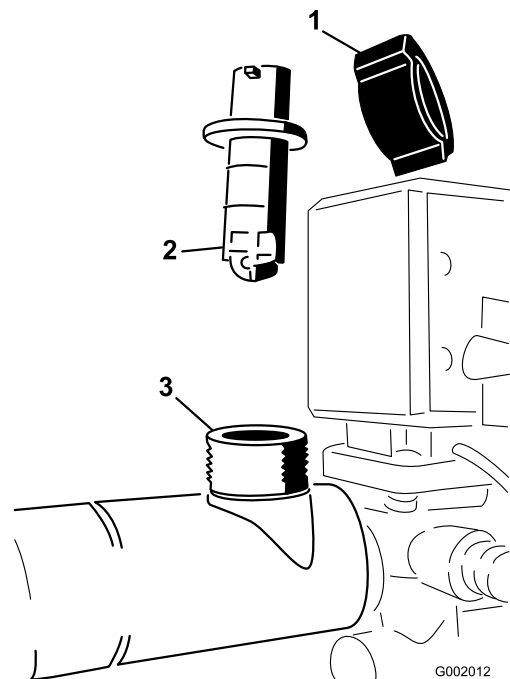
Figur 67

1. Girkasse for pumpe drivaksel
2. Påfyllingsrør
3. Tappeplugg

3. Fjern påfyllingspluggen og tappepluggen (Figur 67), noe som gjør at oljen kan renne ut i tappefatet.
4. Sett på og stram tappepluggen igjen når væsken slutter å renne.
5. Tilsett ca. 1 liter Mobil SHC 634 syntetisk smøremiddel til påfyllingsrøret.

Viktig: Bruk kun Mobil SHC634 Synthetic Lubricant eller tilsvarende syntetisk væske i girkassen. Ikke-syntetiske oljer kan brytes ned, og føre til skader på girkassen.

6. Sett påfyllingspluggen på plass igjen.



Figur 68

1. Lokk
2. Skovlhjul
3. Gjennomstrømningsmåler

3. Trekk skovlhjulet forsiktig av strømningsmåleren.
4. Bruk varmt vann, en børste med myk bust og et mildt vaskemiddel som nødvendig for å rengjøre gjennomstrømningsmåleenheten og skovlhjulet. Fjern alle rester av metall.

Viktig: Ikke bruk løsemidler eller drivstoff til å rense måleren med.

5. Monter skovlhjulet på gjennomstrømningsmåleren.

Viktig: Skovlhjulet kan bare monteres på måleren på én måte, i en sperrehake på siden av måleren. Ikke tving skovlhjulet på

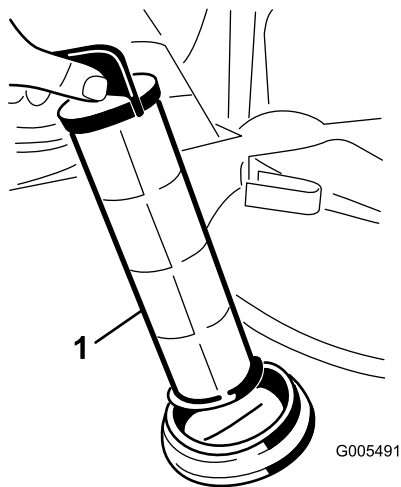
gjennomstrømningsmåleren på noen annen måte.

6. Sett på lokket.
7. Koble ledningen til gjennomstrømningsmåleren.

Rengjøre sugefilteret

Serviceintervall: For hver bruk eller daglig (oftere ved bruk av fuktbare pulver)

1. Fjern holderen fra den røde nippelen som er festet til den store slangen øverst på tanken.



Figur 69

1. Sugefilter
-
2. Koble slangen fra tanken.
 3. Trekk sugefilteret ut av hullet.
 4. Rengjør sugefilteret med rent rennende vann.
 5. Sett tilbake sugefilteret. Sett det godt på plass i hullet.
 6. Koble slangen til øverst på beholderen og fest den med holderen.

Lagring

1. Sett sprederen på en jevn overflate, aktiver parkeringsbremsen, stopp pumpen, stopp motoren og ta nøkkelen ut av tenningen.
2. Fjern utvendige gressrester og smuss fra hele maskinen, inkludert i motorens sylindertoppribber og viftehus.

Viktig: Du kan vaske maskinen med skånsomt vaskemiddel og vann. Ikke bruk høytrykksspyler til å vaske maskinen. Trykkvasking kan skade det elektriske systemet og vaske bort nødvendig fett fra friksjonspunktene. Unngå bruk av for mye vann, spesielt nær dashbordet, lysene, motoren og batteriet.

3. Rengjør spraysystemet. Se avsnittet Rengjøring.
4. Tiltsett rusthindrende, ikke-alkoholbasert, RV-frostvæske til systemet og kjør pumpen i noen minutter for å sirkulere den gjennom systemet, og tøm deretter spredersystemet som fullstendig som mulig.
5. Kontroller bremsene. Se Kontrollere bremsene i avsnittet Vedlikehold av bremses.
6. Overhøl luftrenseren. Se Overhale luftrenseren i avsnittet Vedlikehold av motor.
7. Smør sprederen. Se avsnittet Smøring.
8. Skift veivhusoljen. Se Kontrollere motoroljen i avsnittet Vedlikehold av motor.
9. Kontroller dekktrykket. Se Kontrollere trykket i dekkene i avsnittet Vedlikehold av drivssystemet.
10. For lagring i mer enn 30 dager, skal drivstoffsystemet forberedes på følgende måte:
 - A. Bland et stabiliserings-/kondisjoneringsmiddel med petroleumbase i drivstoffet på tanken.

Følg blandingsinstruksene fra produsenten av stabiliseringsmiddelet. (8 ml per liter). Stabiliseringsmidler med alkoholbase (etanol eller metanol) må ikke brukes.
 - Merk:** Et stabiliserings-/kondisjoneringsmiddel er mest effektivt når det blandes med fersk bensin og brukes til enhver tid.
 - B. Kjør motoren for å fordele det behandlede drivstoffet i drivstoffsystemet (fem minutter).
 - C. Stopp motoren og la den kjøles ned. Tøm drivstofftanken.
 - D. Start motoren igjen og la den gå til den stopper av seg selv.
 - E. Choke motoren.

- F. Start motoren og la den gå til den ikke starter mer.
- G. Drivstoff må kasseres i henhold til lokale forskrifter. Gjenvinn i henhold til lokale forskrifter.

Viktig: Ikke lagre stabiliseringsmiddel / behandlet drivstoff i mer enn 90 dager.

- 11. Fjern tennplugger og kontroller tilstanden de er i. Se Skifte tennpluggene i avsnittet Vedlikehold av motor.
- 12. Når tennpluggene er tatt ut, heller du to spiseskjeer med olje i tennplugghullet.
- 13. Bruk den elektriske starteren til å starte motoren og fordele oljen på innsiden av sylindren.
- 14. Monter tennplugger og trekk til med anbefalt moment. Se Skifte tennpluggene i avsnittet Vedlikehold av motor.

Merk: Ikke sett kabelen på tennpluggen(e).

- 15. Fjern batteriet fra understellet, kontroller elektrolyttnivået og lade det opp helt. Se Vedlikeholde batteriet i avsnittet Vedlikehold av elektrisk system.

Merk: Batterikablene må ikke være koblet til batteripolene under lagring.

Viktig: Batteriet må være full-ladet for å unngå at det fryser og skades ved temperaturer under 0° C. Et fullt oppladet batteri opprettholder ladningen i ca. 50 dager ved temperaturer som er under 4° C. Hvis temperaturen er over 4° C må du kontrollere vannivået inne i batteriet og lade det opp hver 30. dag.

- 16. Sjekk og stram til alle bolter, mutrer og skruer. Alle skadde eller defekte deler må repareres eller skiftes ut.
- 17. Sjekk hvordan det står til med slangene. Alle som er defekte eller slitt ut, må byttes ut.
- 18. Stram til alle slangeniplene.
- 19. Reparer alle riper eller avskallinger i lakken.
Du kan kjøpe maling hos ditt autoriserte forhandlerverksted.
- 20. Maskinen må oppbevares rent og tørt i en garasje eller på et lager.
- 21. Ta nøkkelen ut av tenningen, og oppbevar den på et trygt sted som er utilgjengelig for barn.
- 22. Legg en presenning over maskinen for å beskytte den og holde den ren.

Feilsøking

Feilsøking i motoren og kjøretøyet

Problem	Mulig årsak	Løsning
Startmotoren kjører ikke.	<ol style="list-style-type: none">1. Girspaken står ikke i fri.2. De elektriske forbindelsene er korroderte eller løse.3. En sikring har gått eller er løs.4. Batteriet er utladet.5. Sikkerhetssperresystemet virker ikke som det skal.6. Starteren eller startsolenoiden er ødelagt.7. Fastkjørte interne motordeler.	<ol style="list-style-type: none">1. Trykk ned bremsen og sett giret i fri.2. Kontroller at de elektriske forbindelsene har god kontakt.3. Fiks den eller bytt den ut.4. Lad opp eller skift ut batteriet.5. Ta kontakt med et autorisert forhandlerverksted.6. Ta kontakt med et autorisert forhandlerverksted.7. Ta kontakt med et autorisert forhandlerverksted.
Motoren gir lyd fra seg, men vil ikke starte.	<ol style="list-style-type: none">1. Drivstofftanken er tom.2. Det er smuss, vann eller gammelt drivstoff i drivstoffsystemet.3. Blokkering i bensinlangen.4. Tennpluggsledningen er frakoblet.5. Defekt eller skitten tennplugg.6. Det er ikke strøm i kvelereléet.7. Tenningen er ødelagt.	<ol style="list-style-type: none">1. Fyll på fersk bensin.2. Tøm og spyl systemet. Fyll på fersk bensin.3. Rengjør eller bytt ut.4. Sett i tennpluggen.5. Skift tennpluggen.6. Ta kontakt med et autorisert forhandlerverksted.7. Ta kontakt med et autorisert forhandlerverksted.
Motoren starter, men fortsetter ikke å gå.	<ol style="list-style-type: none">1. Åpningen for drivstofftanken er tettet igjen.2. Smuss eller vann i drivstoffsystemet.3. Drivstofffilteret er tett.4. En sikring har gått eller er løs.5. Drivstoffpumpen er ødelagt.6. Forgasseren er ødelagt.7. Løse ledninger eller dårlige forbindelser.8. Sylindrhodepakningen er ødelagt.	<ol style="list-style-type: none">1. Bytt ut bensinllokket.2. Tøm og spyl systemet. Fyll på fersk bensin.3. Bytt ut drivstofffilteret.4. Fiks den eller bytt den ut.5. Ta kontakt med et autorisert forhandlerverksted.6. Ta kontakt med et autorisert forhandlerverksted.7. Kontroller og stram til ledningsforbindelsene.8. Ta kontakt med et autorisert forhandlerverksted.
Motoren går, men i rykk og napp.	<ol style="list-style-type: none">1. Det er smuss, vann eller gammelt drivstoff i drivstoffsystemet.2. En tennpluggledning er løs.3. En tennplugg er gått i stykker.4. Løse ledninger eller dårlige forbindelser.5. Overoppheting av motoren.	<ol style="list-style-type: none">1. Tøm og spyl systemet. Fyll på fersk bensin.2. Sett i tennpluggledningen.3. Skift tennpluggen.4. Kontroller og stram til ledningsforbindelsene.5. Se Motoren overopphetes.

Problem	Mulig årsak	Løsning
Motoren vil ikke gå på tomgang.	<ol style="list-style-type: none"> 1. Åpningen for drivstofftanken er tettet igjen. 2. Det er smuss, vann eller gammelt drivstoff i drivstoffsystemet. 3. Defekt eller ødelagt tennplugg. 4. Frie passasjer i forgasseren er tettet igjen. 5. Skruen for justering av tomgangshastighet er stilt inn feil. 6. Drivstoffpumpen er ødelagt. 7. Lav kompresjon. 8. Luftrenseren er skitten. 	<ol style="list-style-type: none"> 1. Bytt ut bensinlokket. 2. Tøm og spyl systemet. Fyll på fersk bensin. 3. Skift tennpluggen. 4. Ta kontakt med et autorisert forhandlerverksted. 5. Ta kontakt med et autorisert forhandlerverksted. 6. Ta kontakt med et autorisert forhandlerverksted. 7. Ta kontakt med et autorisert forhandlerverksted. 8. Rengjør eller bytt ut.
Motoren overopphetes.	<ol style="list-style-type: none"> 1. Det er ikke riktig oljenivå i veivhuset. 2. For stor belastning. 3. Luftinntaksskjermene er skitne. 4. Tette kjøleribber og luftveier under motorviftehøuset og/eller den roterende luftinntaksskjermen. 5. Drivstoffblandingen er mager. 	<ol style="list-style-type: none"> 1. Fyll på eller tapp olje, slik at nivået befinner seg akkurat på Full-merket. 2. Reduser belastningen og kjør med lavere bakkehastighet. 3. Rengjør alltid etter bruk. 4. Rengjør alltid etter bruk. 5. Ta kontakt med et autorisert forhandlerverksted.
Motoren mister kraft.	<ol style="list-style-type: none"> 1. Det er ikke riktig oljenivå i veivhuset. 2. Luftrenseren er skitten. 3. Det er smuss, vann eller gammelt drivstoff i drivstoffsystemet. 4. Motoren er overopphetet. 5. Defekt eller skitten tennplugg. 6. Utluftingshullet i drivstofftankens luftnippel er tilstoppet. 7. Lav kompresjon. 	<ol style="list-style-type: none"> 1. Fyll på eller tapp olje, slik at nivået befinner seg akkurat på Full-merket. 2. Rengjør eller bytt ut. 3. Tøm og spyl systemet. Fyll på fersk bensin. 4. Se Motoren overopphetes. 5. Skift tennpluggen. 6. Bytt ut bensinlokket. 7. Ta kontakt med et autorisert forhandlerverksted.
Uvanlig vibrering eller bråk.	<ol style="list-style-type: none"> 1. Monteringsboltene i motoren er løse. 2. Det er problemer med motoren. 	<ol style="list-style-type: none"> 1. Trekk til monteringsboltene. 2. Ta kontakt med et autorisert forhandlerverksted.
Maskinen fungerer ikke eller er treg i begge retninger fordi motoren går i stå eller kveles.	<ol style="list-style-type: none"> 1. Parkeringsbremsen er tilkoblet. 	<ol style="list-style-type: none"> 1. Frigjøre parkeringsbremsen.
Maskinen går ikke i noen av retningene.	<ol style="list-style-type: none"> 1. Giret står i fri. 2. Parkeringsbremsen ble ikke frakoblet eller lar seg ikke frakoble. 3. Drivverket er ødelagt. 4. Kontrollforbindelsene trenger å tilpasses eller å byttes ut. 5. Drivakselen eller hjulnavsnøkkelen er blitt skadet. 	<ol style="list-style-type: none"> 1. Trykk ned bremsen, og sett sprederen i gir. 2. Koble fra parkeringsbremsen eller sjekk forbindelsene. 3. Ta kontakt med et autorisert forhandlerverksted. 4. Ta kontakt med et autorisert forhandlerverksted. 5. Ta kontakt med et autorisert forhandlerverksted.

Feilsøking i spredersystemet

Problem	Mulig årsak	Løsning
En del av bommen sprøyter ikke.	<ol style="list-style-type: none"> 1. Den elektriske forbindelsen på bomventilen er tilsmusset eller frakoblet. 2. Sikring har gått. 3. Slangen er sammenklemt. 4. En bomomløpsventil er ikke skikkelig stilt inn. 5. Skade på bomventil. 6. Skade på elektrisk system 	<ol style="list-style-type: none"> 1. Skru av ventilen manuelt. Frakoble den elektriske forbindelsen på ventilen og rengjør alle ledninger. Deretter tilkobler du den igjen. 2. Sjekk sikringene, og bytt ut hvis det er nødvendig. 3. Fiks eller bytt ut slangen. 4. Juster bomomløpsventilen. 5. Ta kontakt med et autorisert forhandlerverksted. 6. Ta kontakt med et autorisert forhandlerverksted.
En del av bommen slår seg ikke av.	<ol style="list-style-type: none"> 1. Ventilen er i stykker. 	<ol style="list-style-type: none"> 1. Stopp sprøytesystemet og pumpen og skru av sprederen. Ta vekk holderen fra under bomventilen, og ta ut motoren og stammen. Undersøk alle delene. Bytt ut alle deler som virker skadde.
Det er lekkasje i en av bomventilene.	<ol style="list-style-type: none"> 1. En O-ring er forringet. 	<ol style="list-style-type: none"> 1. Stopp sprøytesystemet og pumpen og skru av sprederen. Demonter ventilen og skift ut O-ringene.
Trykket senkes når du slår på en bom.	<ol style="list-style-type: none"> 1. Bommens omløpsventil er ikke skikkelig stilt inn. 2. Bomventilen er tett. 3. Et munnstykke er skadet eller tilstoppet. 	<ol style="list-style-type: none"> 1. Juster omløpsventilen. 2. Ta av inntaks- og uttaksforbindelser til bomventilen, og fjern alle blokkeringer. 3. Fjern og inspiser alle munnstykker.
Bomaktuatoren fungerer ikke på korrekt måte.	<ol style="list-style-type: none"> 1. En termisk bryter i sikringsblokken som er ansvarlig for å forsyne strøm til aktuatorene har klortsluttet pga. overoppvarming. 2. En termisk bryter i bomaktuatoren som er ansvarlig for å forsyne strøm til aktuatorene har kortslettet eller brutt ned. 	<ol style="list-style-type: none"> 1. Vent til systemet er nedkjølt før du gjenopptar driften. Hvis den termiske bryteren kortsletter gjentatte ganger bør du ta kontakt med din autoriserte serviceforhandler. 2. Ta kontakt med et autorisert forhandlerverksted.

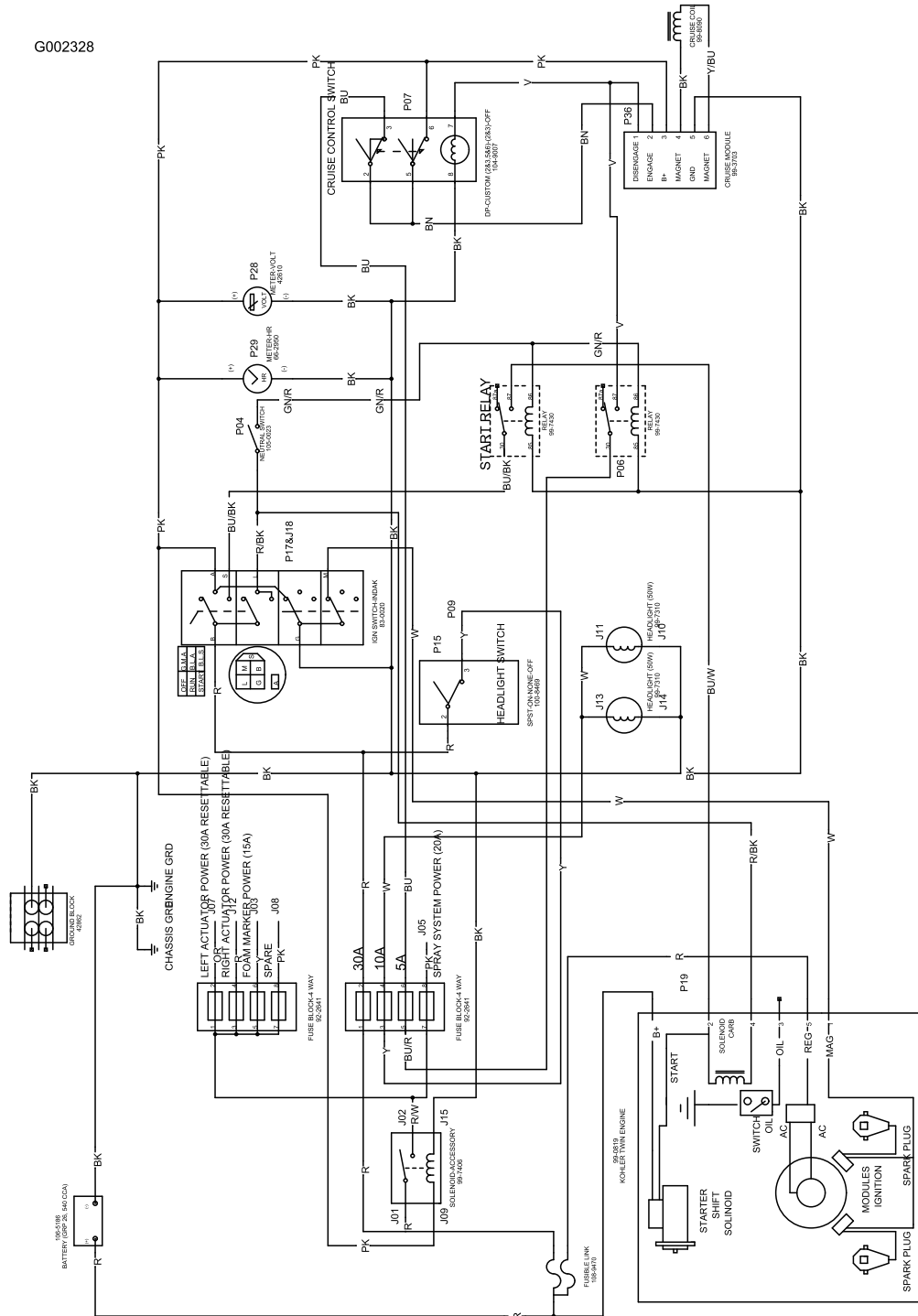
Feilsøking i Spray Pro-monitor

Problem	Mulig årsak	Løsning
Monitoren fungerer ikke.	<ol style="list-style-type: none"> 1. Monitorkabelen er løs eller frakoblet. 2. Monitoren eller kabelen er ødelagt. 	<ol style="list-style-type: none"> 1. Koble til kabelen. 2. Ta kontakt med et autorisert forhandlerverksted.
Hastigheten er alltid 0 eller uregelmessig.	<ol style="list-style-type: none"> 1. Monitorkabelen er løs. 2. Hastighetssensoren er ikke riktig kalibrert. 3. Hastighetssensoren er ødelagt. 	<ol style="list-style-type: none"> 1. Koble til kabelen. 2. Kalibrer hastighetssensoren. 3. Ta kontakt med et autorisert forhandlerverksted.
Området er unøyaktig.	<ol style="list-style-type: none"> 1. Du har ikke angitt riktig sprederbredde. 2. Hastighetssensoren er ikke riktig kalibrert. 3. Hastighetssensoren er ødelagt. 	<ol style="list-style-type: none"> 1. Kontroller og still inn riktig bredde i kalibreringsmodus. 2. Kalibrer hastighetssensoren. 3. Ta kontakt med et autorisert forhandlerverksted.

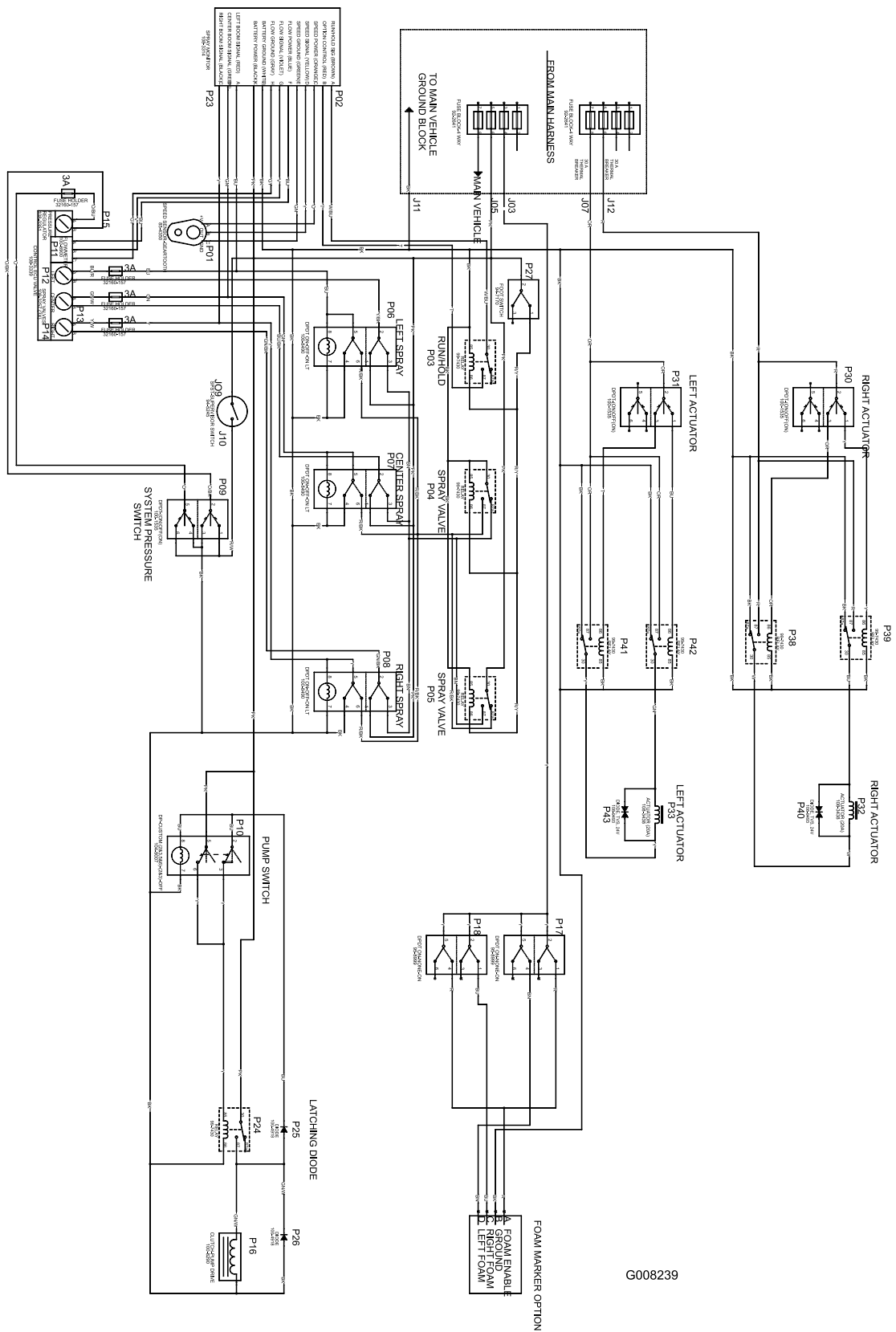
Problem	Mulig årsak	Løsning
Avstanden er unøyaktig.	<ol style="list-style-type: none"> 1. Hastighetssensoren er ikke riktig kalibrert. 2. Hastighetssensoren er ødelagt. 	<ol style="list-style-type: none"> 1. Kalibrer hastighetssensoren. 2. Ta kontakt med et autorisert forhandlerverksted.
Monitoren viser ikke sprøytemengde eller totalmengde.	<ol style="list-style-type: none"> 1. Monitorkabelen er løs. 2. Gjennomstrømningsmåleren er skitten eller tett. 3. Gjennomstrømningsmåleren er ikke riktig kalibrert. 4. Gjennomstrømningsmåleren er ødelagt. 	<ol style="list-style-type: none"> 1. Koble til kabelen. 2. Rens gjennomstrømningsmåleren. 3. Kalibrer gjennomstrømningsmåleren. 4. Ta kontakt med et autorisert forhandlerverksted.
Verdien for totalmengde er unøyaktig.	<ol style="list-style-type: none"> 1. Gjennomstrømningsmåleren er skitten eller tett. 2. Gjennomstrømningsmåleren er ikke riktig kalibrert. 3. Gjennomstrømningsmåleren er ødelagt. 	<ol style="list-style-type: none"> 1. Rens gjennomstrømningsmåleren. 2. Kalibrer gjennomstrømningsmåleren. 3. Ta kontakt med et autorisert forhandlerverksted.
Monitoren viser 6553.5 når den er stilt inn på App rate (sprøytemengde).	<ol style="list-style-type: none"> 1. Monitoren mottar ikke data fra hastighetssensoren. 	<ol style="list-style-type: none"> 1. Ta kontakt med et autorisert forhandlerverksted.
Monitoren er uberegnelig.	<ol style="list-style-type: none"> 1. En toveisradio er for nærme monitoren eller ledningene til denne. 	<ol style="list-style-type: none"> 1. Hold toveisradioer på avstand fra monitoren eller ledningene til denne.
De viste måleverdiene gir ingen mening.	<ol style="list-style-type: none"> 1. Units of Measure (måleenheter) er stilt inn på en annen måleenhet er det du pleier å bruke. 	<ol style="list-style-type: none"> 1. Sjekk at du har stilt inn på riktig måleenhet.
Monitoren viser "OFL".	<ol style="list-style-type: none"> 1. Måleverdien er høyere enn maksimumsverdien. 	<ol style="list-style-type: none"> 1. Hold inne [Reset] for å tømme skjermen.

Skjemaer

G002328

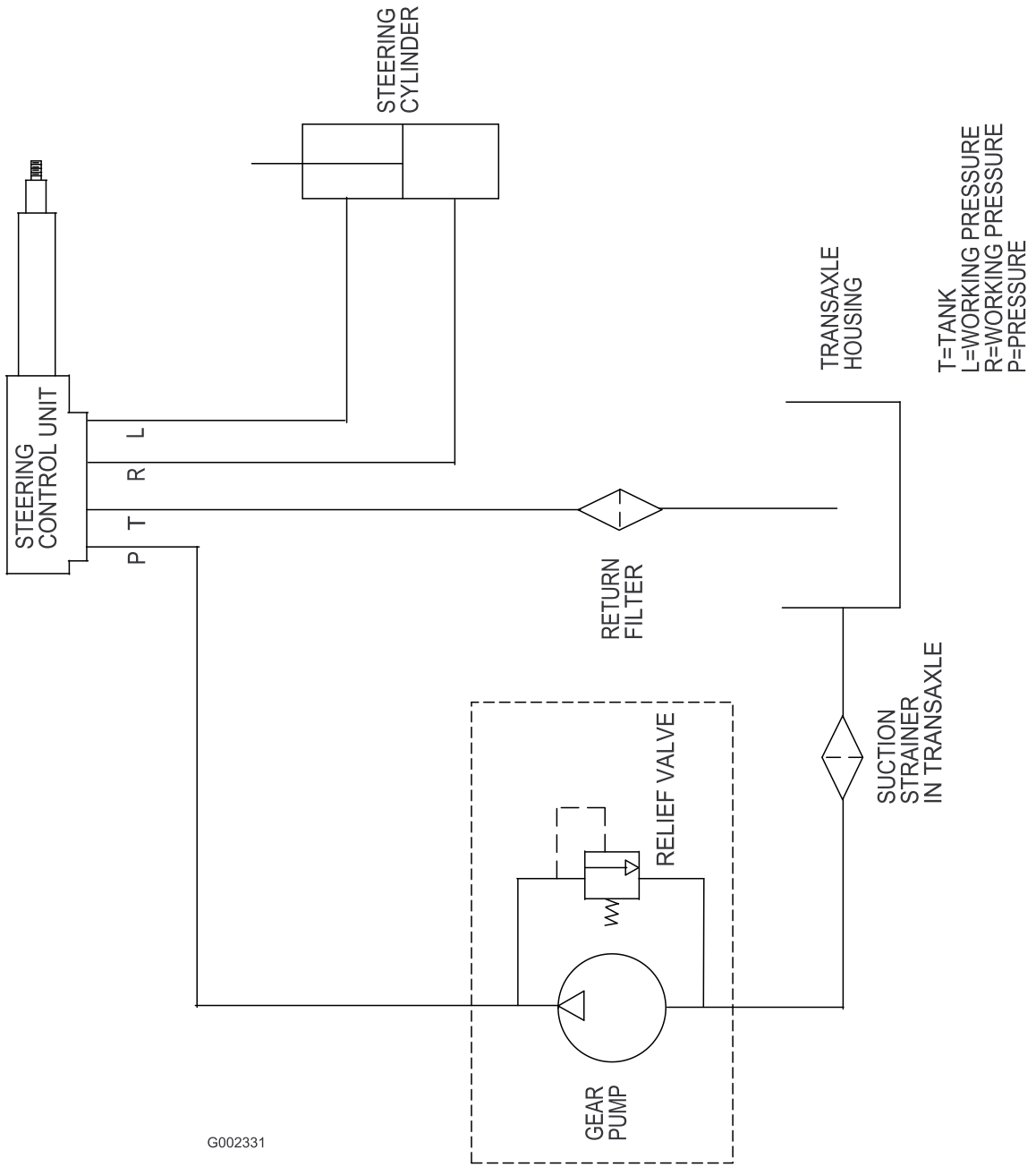


Elektrisk, kjøretøy (Rev. B)



G008239

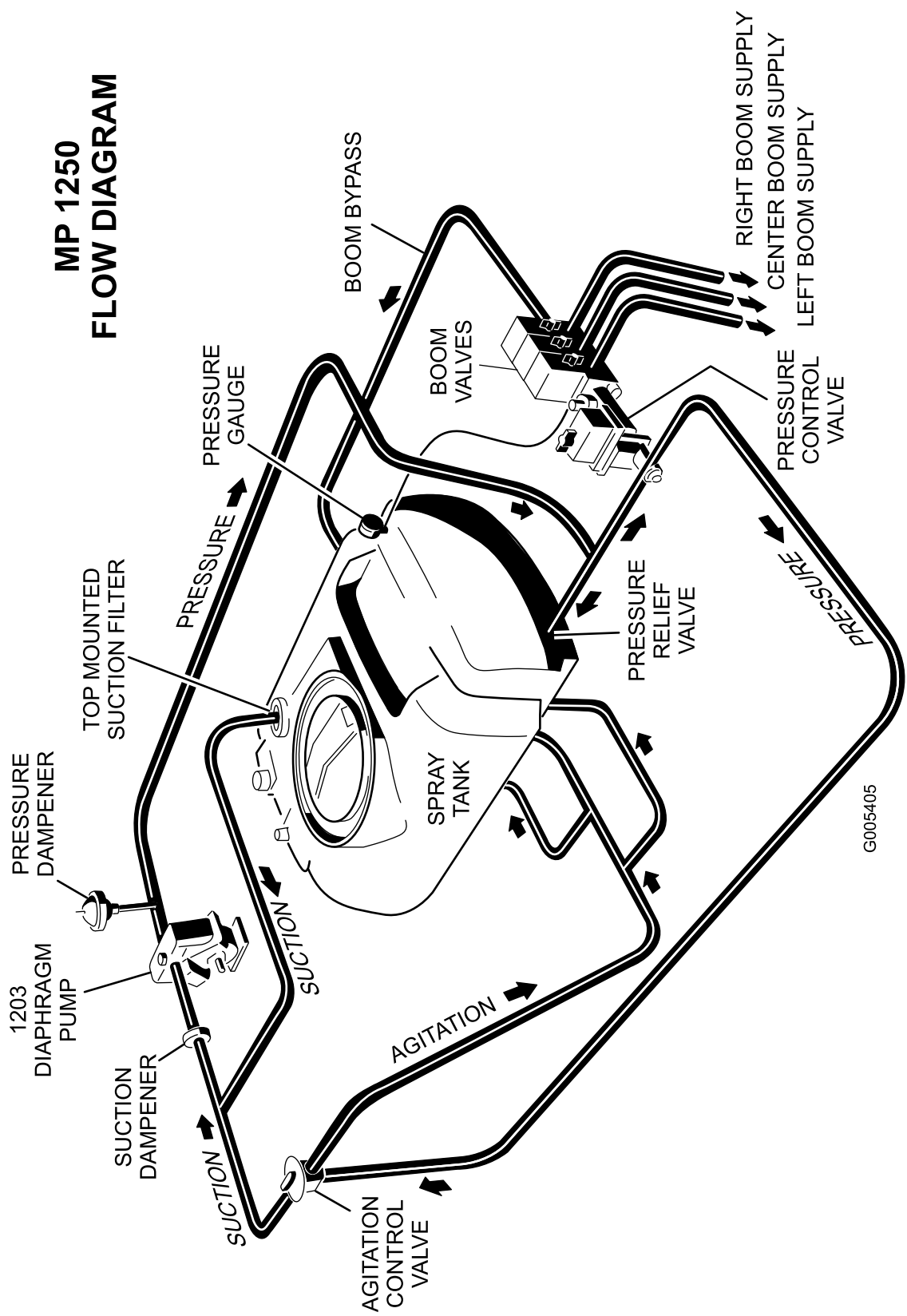
Elektrisk, spredersystem (Rev. A)



G002331

Hydraulisk (Rev. A)

MP 1250 FLOW DIAGRAM



G005405

Strømningskjema (Rev. A)



Generell Toro-garanti for kommersielle produkter

En begrenset toårsgaranti

Betingelser og inkluderte produkter

Toro Company og datterselskapet Toro Warranty Company, i henhold til en avtale mellom dem, garanterer i fellesskap at ditt kommersielle Toro-produkt ("produktet") er uten feil i materialer eller håndverk i to år eller 1500 driftstimer*, avhengig av hva som inntreffer først. Denne garantien gjelder alle produkter, med unntak av luftemaskiner (se separate garantierklæringer for disse produktene). Der det finnes berettigede forhold, vil vi reparere produktet uten ekstra kostnad for deg, inkludert diagnose, arbeid, deler og transport. Denne garantien tar effekt på den dato som produktet leveres til kunden.

* Produkter som er utstyrt med timeteller

Instruksjoner for å innhente garantitjenester

Du er ansvarlig for å underrette distributøren eller den autoriserte forhandleren av kommersielle produkter om hvem du kjøpte produktet av, straks du tror at det foreligger et berettiget forhold. Hvis du trenger hjelp med å finne en distributør eller autorisert forhandler av kommersielle produkter, eller hvis du har spørsmål ang. dine garantirettigheter eller -ansvar, kan du kontakte:

Toro Commercial Products Service Department
Toro Warranty Company
8111 Lyndale Avenue South
Bloomington, MN 55420-1196, USA
952-888-8801
E-post: commercial.warranty@toro.com

Eierens ansvar

Som eier av produktet, er du ansvarlig for nødvendig vedlikehold og justeringer som beskrives i *brukerhåndboken*. Hvis du ikke utfører nødvendig vedlikehold og justeringer, kan dette føre til at garantien blir ugyldig.

Elementer og betingelser som ikke inkluderer

Ikke all produktsvikt eller feilfunksjon som finner sted i løpet av garantiperioden er et resultat av defekter i materialene eller håndverket. Denne garantien dekker ikke følgende:

- Produktsvikt som er et resultat av at man ikke har brukt originale Toro-deler ved utskiftninger, eller fra installering og bruk av tilleggsutstyr eller endret tilbehør som ikke kommer fra Toro. En separat garanti kan gis av produsenten for disse artiklene.
- Produktsvikt som er et resultat av at man ikke har utført anbefalt vedlikehold og/eller justeringer. Hvis du ikke vedlikeholder Toro-produktet i henhold til anbefalt vedlikehold som oppgitt i *brukerhåndboken*, kan dette føre til at garantikrav blir avslått.
- Produktsvikt som er et resultat av at man har brukt produktet på en grov, uaktsom eller uforsiktig måte.
- Deler som anses som forbruksdeler, bortsett fra om de er defekte. Eksempler på deler som anses som forbruksdeler, eller som brukes opp, under normal drift av produktet, er, men er ikke begrenset til, bremseklosser og bremsebelegg, clutchbelegg, knivblader, spoler, motstål, piper, tennplugg, styrehjul, dekk, filtre, remmer og enkelte sprøytedeler som diafragma, munnstykker og kontrollventiler osv.
- Feil som er et resultat av utenforliggende krefter. Elementer som anses å være utenforliggende krefter inkluderer, men er ikke begrenset til, vær, lagringsprosedyrer, bruk av kjølemidler som ikke er godkjent, smøremidler, tilsetningsmidler, gjødningsmiddel, vann eller kjemikalier osv.

- Normal støy, vibrasjon, slitasje og forringelse.
- "Vanlig slitasje" inkluderer, men er ikke begrenset til, skade på seter pga. slitasje eller slipevirkning, slitte, lakkerte overflater, oppskrapte merker eller vinduer osv.

Deler

Deler som skal skiftes ut som en del av nødvendig vedlikehold er garantert for perioden opp til tidspunktet for utskiftningen av delen. Deler som skiftes ut under garantien dekkes i gyldighetsperioden for garantien til originalproduktet og blir Toros eiendom. Toro vil ta den siste avgjørelsen om å reparere eventuelle eksisterende deler eller montere eller erstatte den. Toro kan bruke fabrikkreparerte deler for garantireparasjoner.

Merknad vedrørende garanti på dypsyklusbatteri:

Dypsyklusbatterier har et begrenset antall kilowattimer de kan levere i løpet av levetiden. Bruks-, lade- og vedlikeholdsteknikker kan forlenge eller forkorte den totale levetiden til batteriet. Etter hvert som batteriene i dette produktet brukes, vil mengden med faktisk arbeid mellom ladeintervallene sakte, men sikkert minske til batteriet er helt brukt opp. Bytte av oppbrukte batterier, på grunn av normalt forbruk er produkteiers ansvar. Batteriene må kanskje byttes ut i løpet av den ordinære produktgaranti-perioden for eierens regning.

Vedlikehold foretas for eierens regning

Trimming av motor, smøring, rengjøring og polering, utskifting av filtre og kjølevæske og utføring av anbefalt vedlikehold er noen av de normale tjenestene som Toro-produkter forutsetter som må foretas for eiers regning.

Generelle betingelser

Reparasjon av en autorisert Toro-distributør eller -forhandler er ditt eneste rettsmiddel under denne garantien.

Verken Toro Company eller Toro Warranty Company er ansvarlig for indirekte, tilfeldig eller betingede skader i forbindelse med bruk av Toro-produkter som dekkes av denne garantien, inkludert eventuelle kostnader eller utgifter med å erstatte utstyr eller tjenester i løpet av rimelige perioder med feilfunksjon eller ikke-bruk i påvente av fullføring av reparasjoner under denne garantien. Bortsett fra utslippsgarantien som det vises til nedenfor, hvis den gjelder, er det ingen andre uttrykkelige garantier. Alle impliserte garantier om salgbarhet og egnethet til bruk er begrenset til varigheten av denne uttrykkelige garantien.

Noen stater tillater ikke utelatelse av tilfeldige eller betingede skader eller begrensninger på hvor lenge en implisert garanti varer, så ovenfor nevnte utelatelse og begrensninger gjelder kanskje ikke for deg. Denne garantien gir deg spesielle rettigheter i henhold til loven, og du kan kanskje også ha andre rettigheter som varierer fra stat til stat.

Merknad ang. motorgaranti:

Systemet for utslippskontroll på ditt produkt dekkes kanskje også av en separat garanti som overholder kravene som ble etablert av det amerikanske Environmental Protection Agency (EPA) og/eller California Air Resources Board (CARB). Timebegrensningen som fastsettes ovenfor gjelder ikke for garantien for systemer for utslippskontroll. Se erklæringen om garantien for motorutslippskontroll som finnes i *brukerhåndboken* eller i motorprodusentens dokumentasjon for nærmere informasjon.

Andre land enn USA og Canada

Kunder som har kjøpt Toro-produkter som er eksportert fra USA eller Canada bør ta kontakt med sin Toro-distributør (forhandler) for å få garantipoliser for ditt land, provins eller stat. Hvis du av en eller annen grunn er misfornøyd med din forhandlers tjenester eller har vanskeligheter med å skaffe deg informasjon om garantien, ta kontakt med importøren av Toro-produktene.