

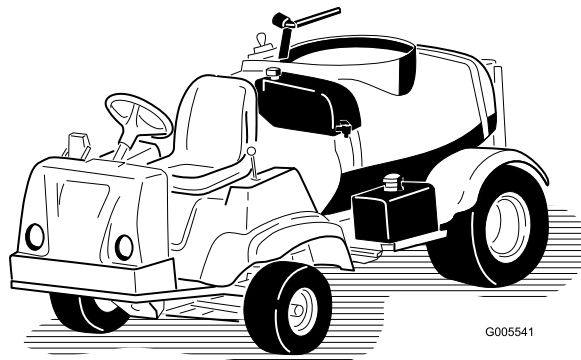


**Count on it.**

**Bedienungsanleitung**

**Multi-Pro® 1250 – Rasensprüh-  
gerät**

Modellnr. 41179—Seriennr. 28000001 und höher



G005541

## Warnung:

### KALIFORNIEN

#### Warnung zu Proposition 65

Die Auspuffgase dieses Produkts enthalten Chemikalien, die laut den Behörden des Staates Kalifornien krebserregend wirken, Geburtsschäden oder andere Defekte des Reproduktionssystems verursachen.

**Wichtig:** Dieser Motor hat keine Auspuffanlage mit Funkenfänger. Entsprechend dem California Public Resource Code, Artikel 4442 ist der Einsatz dieses Motors in Wald-, Busch- oder Graslandschaften untersagt. Andere Länder oder Staaten haben u. U. ähnliche Gesetze.

Diese Funkenzündanlage entspricht ICES-002 von Kanada.

Die beiliegende *Motorbedienungsanleitung* enthält Angaben zu den Emissionsbestimmungen der US Environmental Protection Agency (EPA) und den Kontrollvorschriften von Kalifornien zu Emissionsanlagen, der Wartung und Garantie. Sie können einen Ersatz beim Motorhersteller anfordern.

## Einführung

Lesen Sie diese Anleitung bitte gründlich durch, um sich mit dem Betrieb und der Wartung des Produktes vertraut zu machen. Die Informationen in dieser Anleitung können dazu beitragen, Verletzungen und Sachschäden zu vermeiden. Obwohl Toro sichere Produkte konstruiert und herstellt, sind Sie selbst für den korrekten und sicheren Betrieb des Produktes verantwortlich. Wenden Sie sich hinsichtlich Informationen zu Produkten und Zubehör sowie Angaben zu Ihrem örtlichen Vertragshändler oder zur Registrierung des Produkts direkt an Toro unter [www.Toro.com](http://www.Toro.com).

Wenden Sie sich an einen offiziellen Vertragshändler oder den Kundendienst von Toro, wenn Sie eine Serviceleistung, Originalersatzteile von Toro oder weitere Informationen benötigen. Haben Sie dafür die Modell- und Seriennummern der Maschine griffbereit. Bild 1 zeigt die Position der Modell- und Seriennummern an der Maschine.

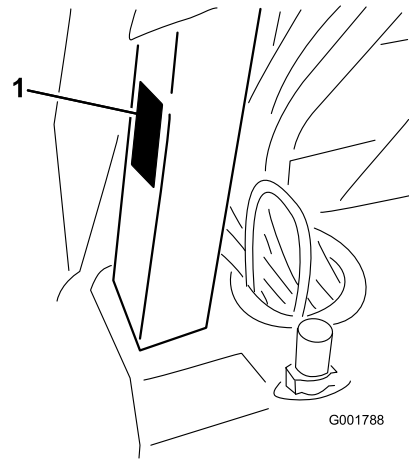


Bild 1

1. Position der Modell- und Seriennummern

Modellnr. \_\_\_\_\_

Seriennr. \_\_\_\_\_

In dieser Anleitung werden potenzielle Gefahren angeführt, und Sicherheitsmeldungen werden vom Sicherheitswarnsymbol (Bild 2) gekennzeichnet, das auf eine Gefahr hinweist, die zu schweren oder tödlichen Verletzungen führen kann, wenn Sie die empfohlenen Sicherheitsvorkehrungen nicht einhalten.



Bild 2

1. Sicherheitswarnsymbol.

In dieser Anleitung werden zwei weitere Begriffe zur Hervorhebung von Informationen verwendet. **Wichtig** weist auf spezielle technische Informationen hin, und **Hinweis** hebt allgemeine Informationen hervor, die Ihre besondere Beachtung verdienen.

## Inhalt

Einführung .....	2
Sicherheit .....	4
Sichere Betriebspraxis.....	4
Chemische Sicherheit .....	4
Vor der Inbetriebnahme .....	5
Beim Betrieb .....	5
Wartung .....	7
Schalldruck.....	8
Vibration.....	8

Sicherheits- und Bedienungsschilder .....	9	Prüfen der Bremsen .....	53
Einrichtung .....	14	Einstellen der Feststellbremse .....	53
1 Montieren des Rücklauffüllanschlusses .....	15	Warten der Riemen .....	53
2 Installieren des Spray Pro-Steuergeräts .....	15	Treibriemen .....	53
3 Abschließen der Einrichtung: Machen Sie sich mit dem Produkt vertraut .....	16	Einstellen des Lenkpumpriemens .....	53
Produktübersicht .....	17	Warten der Hydraulikanlage .....	54
Bedienelemente .....	18	Prüfen der Hinterachsen- bzw. Hydraulikflüssigkeit .....	54
Technische Daten .....	24	Wechseln des Hinterachsen- / Hydrauliköls .....	54
Betrieb .....	25	Auswechseln des Hydraulikölfilters .....	55
Sicherheit hat Vorrang .....	25	Wartung der Sprühanlage .....	56
Vor dem ersten Einsatz des Sprühgeräts .....	25	Prüfen der Schläuche .....	56
Kontrollen vor der Inbetriebnahme .....	26	Pumpenwartung .....	56
Fahren mit dem Sprühgerät .....	27	Reinigung .....	57
Einfahren eines neuen Sprühgeräts .....	28	Reinigen des Durchflussmessers .....	57
Einsetzen des Sprühgeräts .....	28	Reinigen des Saugsiebs .....	58
Füllen des Frischwasserbehälters .....	28	Einlagerung .....	58
Füllen des Sprühbehälters .....	29	Fehlersuche und -behebung .....	60
Einsetzen der Spritzgestänge .....	29	Schaltbilder .....	65
Sprühen .....	30		
Tipps für das Sprühen .....	31		
Reinigen des Sprühgeräts .....	31		
Kalibrieren des Spray Pro-Steuergeräts .....	33		
Kalibrieren der Sicherheitsventile des Spritzgestänges .....	35		
Pumpe .....	36		
Transportieren des Sprühgeräts .....	36		
Abschleppen des Sprühgeräts .....	36		
Wartung .....	38		
Empfohlener Wartungsplan .....	38		
Checkliste – tägliche Wartungsmaßnah- men .....	39		
Aufzeichnungen irgendwelcher Probleme .....	40		
Verfahren vor dem Ausführen von Wartungsarbeiten .....	41		
Aufbocken des Sprühgeräts .....	41		
Schmierung .....	42		
Einschmieren des Sprühgeräts .....	42		
Warten des Motors .....	43		
Prüfen des Luftansauggitters .....	43		
Warten des Luftfilters .....	43		
Motoröl .....	45		
Wechseln der Zündkerzen .....	46		
Warten der Kraftstoffanlage .....	47		
Austauschen des Kraftstofffilters .....	47		
Warten der elektrischen Anlage .....	48		
Sicherungen .....	48		
Warten der Batterie .....	48		
Warten des Antriebssystems .....	50		
Warten der Hauptantriebskupplung .....	50		
Prüfen der Räder/Reifen .....	51		
Einstellen der Vorspur des Vorderrads .....	51		
Warten der Bremsen .....	52		
Prüfen der Bremsflüssigkeit .....	52		

# Sicherheit

Eine fehlerhafte Bedienung oder Wartung durch den Benutzer oder Besitzer kann Verletzungen zur Folge haben. Durch das Befolgen dieser Sicherheitshinweise kann das Verletzungsrisiko verringert werden. Achten Sie immer auf das Warnsymbol. Es bedeutet VORSICHT, WARNUNG oder GEFAHR – Hinweise für die Personensicherheit. Wenn die Anweisungen nicht beachtet werden, kann es zu schweren oder tödlichen Verletzungen kommen.

Aufsichtspersonal, Benutzer und Wartungspersonal muss/müssen sich mit den folgenden Standards und Dokumenten vertraut machen (diese Dokumente sind von der angegebenen Anschrift zu beziehen).

- Code zu zünd- und brennbaren Flüssigkeiten: ANSI/NFPA 30
- National Fire Protection Association: ANSI/NFPA #505; Industrielle Nutzfahrzeuge mit Kraftantrieb  
National Fire Prevention Association  
Barrymarch Park  
Quincy, Massachusetts 02269 U.S.A.
- SAE 2258 Light Utility Vehicles Society of Automotive Engineers  
SAE World Headquarters 400 Commonwealth Drive  
Warrendale, PA 15096-0001, U.S.A.
- ANSI/UL 558; Industrielle Nutzfahrzeuge mit internen Verbrennungsmotoren.  
American National Standards Institute, Inc.  
1430 Broadway New York, New York 10018. U.S.A.  
oder Underwriters Laboratories 333 Pfingsten Road  
Northbrook, Illinois 60062 U.S.A.

## Sichere Betriebspraxis



**Das Sprühgerät ist ausschließlich ein Geländefahrzeug, das in keiner Weise für den Einsatz auf öffentlichen Straßen konstruiert, ausgerüstet oder hergestellt wurde.**

## Verantwortung des Aufsichtspersonals

- Stellen Sie sicher, dass Benutzer gründlich geschult werden und mit der *Bedienungsanleitung* sowie allen Schildern am Fahrzeug vertraut sind.
- Formulieren Sie Ihre eigenen Vorschriften und Arbeitsregeln für ungewöhnliche Betriebsbedingungen (wie z. B. an Hängen, die für den Einsatz des Sprühgeräts zu steil sind).

# Chemische Sicherheit



**Die im Sprühfahrzeug verwendeten Chemikalien sind gefährlich und können Sie, Unbeteiligte, Tiere, Pflanzen, Flächen oder anderes Eigentum beschädigen.**

- **Lesen Sie die chemischen Warnschilder und die Materialsicherheitsdatenblätter für alle verwendeten Chemikalien sorgfältig durch und halten Sie sich an die Angaben. Tragen Sie außerdem die vom Chemikalienhersteller empfohlene Schutzkleidung. Tragen Sie z. B. geeignete Schutzanzüge, einschließlich Atemschutzmaske und Schutzbrille, Handschuhe oder andere Kleidung, damit Sie nicht mit den Chemikalien in Kontakt kommen**
  - **Denken Sie daran, dass u. U. mehrere Chemikalien verwendet werden, und dass Sie alle Angaben berücksichtigen müssen.**
  - **Weigern Sie sich, das Sprühfahrzeug einzusetzen, wenn diese Informationen nicht verfügbar sind.**
  - **Vor dem Umgang mit einem Sprühsystem sollten Sie sicherstellen, dass es dreimal ausgespült und gemäß der Empfehlungen der Chemikalienhersteller neutralisiert wurde.**
  - **Stellen Sie sicher, dass Sie genügend frisches Wasser und Seife griffbereit haben, und waschen Sie Chemikalien sofort ab, mit denen Sie in Berührung gekommen sind.**
- Lassen Sie sich vor der Verwendung oder der Handhabung der Chemikalien gründlich schulen.
  - Verwenden Sie die für den Einsatz entsprechenden Chemikalien.
  - Halten Sie die Anweisungen des Herstellers zur sicheren Handhabung der Chemikalien ein.
  - Verwenden Sie Chemikalien in einem gut gelüfteten Bereich.
  - Tragen Sie einen Augenschutz und entsprechende, vom Chemikalienhersteller empfohlene Schutzkleidung. Stellen Sie sicher, dass die Haut, so gut wie möglich, geschützt ist, wenn Sie die Chemikalien einsetzen.
  - Sie sollten klares Wasser griffbereit haben, besonders wenn Sie den Sprühbehälter auffüllen.

- Essen, trinken oder rauchen Sie nicht, während Sie Chemikalien handhaben.
- Waschen Sie sich immer die Hände und reinigen Sie andere nicht geschützte Körperteile, sobald Sie die Arbeiten abgeschlossen haben.
- Entsorgen Sie überschüssige Chemikalien und Chemikalienbehälter gemäß der Anweisungen des Chemikalienherstellers und den lokalen Vorschriften.
- In den Behältern zurückbleibende Chemikalien und Dämpfe sind gefährlich. Betreten Sie nie den Behälter oder stecken Sie den Kopf in die Behälteröffnung.

## Vor der Inbetriebnahme

- Setzen Sie die Maschine nur in Betrieb, nachdem Sie den Inhalt dieser Anleitung durchgelesen und verstanden haben.
- Das Sprühgerät darf **niemals** von Kindern eingesetzt werden.
- Erlauben Sie anderen Erwachsenen **niemals**, das Sprühgerät einzusetzen, wenn sie nicht zuerst die *Bedienungsanleitung* durchgelesen und verstanden haben. Nur geschultes und autorisiertes Personal sollte dieses Sprühgerät einsetzen. Stellen Sie sicher, dass alle Benutzer körperlich und geistig für den Einsatz des Sprühgeräts geeignet sind.
- Das Sprühgerät ist **nur** für einen Fahrer gedacht. Nehmen Sie **niemals** irgendwelche andere Passagiere mit.
- Setzen Sie dieses Sprühgerät **niemals** ein, wenn Sie Alkohol oder Drogen zu sich genommen haben. Auch Arznei- und Erkältungsmittel können Sie schläfrig machen.
- Fahren Sie das Sprühgerät nie, wenn Sie müde sind. Stellen Sie sicher, dass Sie häufige Pausen einlegen. Sie müssen unbedingt zu jeder Zeit wachsam bleiben.
- Machen Sie sich mit allen Bedienelementen vertraut und lernen Sie, wie Sie den Motor schnell abstellen.
- Halten Sie alle Schutzbleche, Sicherheitseinrichtungen und Schilder an den für sie vorgesehenen Stellen intakt. Sollte ein Schutzblech, eine Sicherheitseinrichtung oder ein Schild defekt, unleserlich oder beschädigt worden sein, reparieren Sie das entsprechende Teil bzw. tauschen Sie es aus, ehe Sie den Betrieb der Maschine aufnehmen.
- Tragen Sie immer feste Schuhe. Setzen Sie die Maschine nie ein, wenn Sie Sandalen, Tennis- oder Laufschuhe tragen. Tragen Sie weder weite Kleidungsstücke noch Schmuck, der/die sich in

rotierenden Teilen verfangen könnte(n), was zu Verletzungen führen kann.

- Wir empfehlen das Tragen einer Schutzbrille, von Sicherheitsschuhen, langen Hosen und eines Helms, wie es von einigen örtlichen Behörden und Versicherungsgesellschaften vorgeschrieben ist.
- Vermeiden Sie das Fahren bei Dunkelheit, insbesondere in unbekanntem Gelände. Stellen Sie beim Fahren im Dunkeln sicher, dass Sie vorsichtig fahren, die Scheinwerfer einschalten, und ziehen Sie eventuell sogar eine zusätzliche Beleuchtung in Erwägung.
- Gehen Sie beim Einsatz in der Nähe von Personen mit besonderer Vorsicht vor. Sie sollten immer wissen, wo sich Personen aufhalten und diese vom Einsatzbereich fernhalten.
- Prüfen Sie vor dem Einsatz des Sprühgeräts immer die im Abschnitt „Vor der Inbetriebnahme“ im Einsatzabschnitt erwähnten Sprühgerätbereiche. Setzen Sie das Sprühgerät **nicht** ein, wenn die Maschine nicht richtig funktioniert oder auf irgendeine Weise beschädigt ist. Stellen Sie sicher, dass das Problem behoben wird, bevor Sie das Sprühgerät oder das Anbaugerät in Betrieb nehmen.
- Stellen Sie sicher, dass alle hydraulischen Anschlüsse fest angezogen sind, und dass sich alle Schläuche und Leitungen in einwandfreiem Zustand befinden, bevor Sie die Anlage unter Druck stellen.
- Gehen Sie beim Umgang mit Benzin vorsichtig vor, da es leicht entzündlich ist.
  - Verwenden Sie einen vorschriftsmäßigen Benzinkanister.
  - Schrauben Sie den Tankdeckel nicht ab, wenn der Motor läuft oder noch warm ist.
  - Rauchen Sie nie beim Umgang mit Benzin.
  - Füllen Sie den Tank bis ungefähr 25 mm unterhalb der Tankoberseite (der Unterseite des Einfüllstutzens). Überfüllen Sie nicht.
  - Wischen Sie verschüttetes Benzin auf.

## Beim Betrieb



**Auspuffgase enthalten Kohlenmonoxid, ein geruchloses tödliches Giftgas.**

**Lassen Sie den Motor nie in geschlossenen Räumen laufen.**

- Wenn sich das Sprühgerät bewegt, muss der Fahrer sitzen bleiben. Der Fahrer sollte immer soweit wie möglich beide Hände am Lenkrad haben. Halten Sie die Arme und Beine immer im Innern des Sprühgerätrahmens.
  - Achten Sie auf und vermeiden niedrige Überhänge, wie z. B. Äste, Türbalken und Gehbühnen. Stellen Sie sicher, dass für Sie und das Sprühgerät genug lichte Höhe besteht.
  - Ein unsicherer Betrieb des Sprühgeräts kann zu Unfällen, zum Umkippen des Sprühgeräts und folglich zu schweren Verletzungen und Todesfällen führen. Fahren Sie vorsichtig. So vermeiden Sie ein Überschlagen und einen Verlust der Fahrzeugkontrolle:
    - Gehen Sie mit größter Vorsicht vor, reduzieren Sie die Geschwindigkeit und halten Sie eine sichere Entfernung zu Sandgruben, Gräben, Bächen, Rampen, unbekanntem Bereichen und allen Orten ein, an denen sich die Bodenbeschaffenheit und das Gefälle plötzlich verändern können.
    - Achten Sie auf Löcher und andere versteckte Gefahren.
    - Gehen Sie beim Einsatz des Sprühgeräts auf nassen Oberflächen, bei ungünstiger Witterung, höheren Fahrgeschwindigkeiten oder einer vollen Ladung mit besonderer Vorsicht vor. Bei voller Ladung verlängern sich die Zeit und Entfernung bis zum Stillstand.
    - Vermeiden Sie es, unvermittelt abzubremsen oder loszufahren. Schalten Sie nur bei komplettem Stillstand von Vorwärts auf Rückwärts oder umgekehrt.
    - Reduzieren Sie vor dem Wenden Ihre Geschwindigkeit. Probieren Sie weder scharfes Wenden noch plötzliche Bewegungen oder unsichere Fahrweisen aus, die zum Verlust der Fahrzeugkontrolle führen könnten.
    - Schauen Sie vor dem Rückwärtsfahren hinter sich und stellen Sie sicher, dass sich niemand hinter Ihnen aufhält. Fahren Sie im Rückwärtsgang nur langsam.
    - Achten Sie beim Überqueren und in der Nähe von Straßen auf den Verkehr. Geben Sie Fußgängern und anderen Fahrzeugen immer den Vortritt/die Vorfahrt. Dieses Sprühgerät ist **nicht** für den Straßenverkehr vorgesehen. Signalisieren Sie Ihre Absicht immer früh genug vor dem Wenden, so dass andere erkennen, was Sie vorhaben.
  - Die Elektrik und die Auspuffanlage des Sprühgeräts können Funken erzeugen, die explosives Material zünden können. Setzen Sie das Sprühgerät nie an oder in der Nähe von Stellen ein, an denen sich explosiver Staub oder Dampf bilden kann.
  - Stellen Sie, wenn Sie sich über den sicheren Einsatz der Maschine im Unklaren sind, **die Arbeit ein** und wenden sich an Ihre Aufsichtsperson.
  - Berühren Sie den Motor oder Auspuff nie bei laufendem Motor und kurz nachdem er abgestellt wurde. Diese Bereiche sind heiß genug, um Verbrennungen zu verursachen.
  - Stellen Sie die Maschine sofort ab, wenn sie ungewöhnlich stark vibriert, warten Sie, bis alle Teile zum kompletten Stillstand gekommen sind; prüfen Sie das Sprühgerät dann auf eventuelle Schäden. Reparieren Sie alle Schäden vor der erneuten Inbetriebnahme.
  - Bevor Sie den Sitz verlassen:
    1. Bringen Sie die Maschine zum Stillstand.
    2. Stellen Sie den Ganghebel in die Neutralstellung und aktivieren Sie die Feststellbremse.
    3. Drehen Sie den Zündschlüssel in die Aus-Stellung.
    4. Ziehen Sie den Zündschlüssel ab.
- Wichtig: Stellen Sie das Sprühfahrzeug nicht an Gefällen ab.**

## Bremsen

- Reduzieren Sie die Geschwindigkeit, wenn Sie sich einem Hindernis nähern. Dadurch räumen Sie sich zusätzliche Zeit ein, um entweder anzuhalten oder den Kurs zu wechseln. Das Aufprallen auf ein Hindernis kann das Sprühgerät und die Nutzlast beschädigen. Wichtiger ist jedoch, dass Sie verletzt werden könnten.
- Das Bruttofahrzeuggewicht spielt beim versuchten Anhalten oder Wenden eine große Rolle. Schwere Ladungen und Anbaugeräte erschweren das Anhalten und Wenden des Sprühgeräts. Je schwerer die Last, desto länger der Bremsweg.
- Bei Nässe sind Rasenflächen und Fußgängerwege weitaus rutschiger als bei trockenen Verhältnissen. Der Bremsweg kann bei Nässe zwei- bis viermal so lange wie bei trockenen Oberflächen werden. Wenn Sie durch stehendes Wasser fahren, das tief genug ist, um die Bremsen nass zu machen,

funktionieren diese erst wieder richtig, wenn sie ausgetrocknet sind. Testen Sie die Bremsen, wenn Sie Wasser durchfahren haben, um sicherzustellen, dass sie richtig funktionieren. Wenn sie nicht richtig funktionieren, fahren Sie langsam, während Sie das Bremspedal leicht belasten. Das trocknet die Bremsen aus.

## Einsetzen auf Hängen oder unebenem Gelände

Der Einsatz des Sprühgeräts an einem Hang kann zum Umkippen oder Rollen führen, außerdem kann der Motor abstellen, und Sie können am Hang den Vorwärtsantrieb verlieren. Daraus können Verletzungen resultieren.

- Beschleunigen oder bremsen Sie beim Rückwärtsfahren an Hängen nie plötzlich, besonders wenn Sie eine Last transportieren.
- Fahren Sie nie quer zu einem steilen Hang; fahren Sie entweder in gerader Linie den Hang auf- oder abwärts, oder fahren Sie um den Hang herum.
- Bremsen Sie vorsichtig, wenn der Motor abstellt, oder Sie den Vorwärtsantrieb an Hängen verlieren. Fahren Sie dann langsam in einer geraden Linie rückwärts den Hang hinunter.
- Das Wenden beim Auf- oder Abwärtsfahren an Hängen kann gefährlich sein. Wenn Sie an einem Hang wenden müssen, tun Sie dies langsam und vorsichtig. Wenden Sie nie schnell oder scharf.
- Schwere Ladungen beeinflussen die Fahrzeugstabilität. Verringern Sie beim Einsatz des Geräts an Hängen das Gewicht der Ladung und die Geschwindigkeit.
- Vermeiden Sie das Anhalten an Hängen, insbesondere wenn das Fahrzeug beladen ist. Beim Anhalten bei der Hangabwärtsfahrt ergibt sich ein längerer Bremsweg als auf ebenen Flächen. Wenn Sie das Sprühgerät anhalten müssen, vermeiden Sie plötzliche Geschwindigkeitsänderungen, die zum Umkippen oder Rollen des Sprühgeräts führen können. Bremsen Sie nicht plötzlich, wenn Sie rückwärts rollen, da dies zum Umkippen des Sprühgeräts führen kann.
- The Toro Company empfiehlt Ihnen nachdrücklich die Montage des optionalen Überrollschutzes, wenn Sie in hügeligem Gelände arbeiten. Legen Sie bei Verwendung eines Überrollschutzes immer den Sicherheitsgurt an, wenn Sie mit dem Sprühgerät fahren.
- Reduzieren Sie die Fahrgeschwindigkeit und Last beim Einsatz in unebenem Gelände, bei unebenem

Boden und in der Nähe von Bordsteinen, Löchern und plötzlichen Veränderungen im Gelände. Ladung können sich verlagern. Dies kann das Sprühgerät instabil machen.



**Unerwartete Veränderungen im Gelände können zum plötzlichen Ausschlagen des Lenkrades führen, was zu Hand- und Armverletzungen führen kann.**

- Reduzieren Sie beim Einsatz in unebenem Gelände und in der Nähe von Bordsteinen die Fahrgeschwindigkeit.
- Halten Sie das Lenkrad beim Fahren locker am Rand. Halten Sie Ihre Hände von den Lenkradspeichen fern.

## Beladen

Die Last der Ladung kann den Schwerpunkt und die Handhabung des Sprühgeräts ändern. Befolgen Sie die nachstehenden Richtlinien, um einen Verlust über die Kontrolle zu vermeiden, was zu Verletzungen führen kann.

- Verringern Sie das Gewicht der Ladung beim Einsatz an Hängen und in unebenem Gelände, um einem Kippen oder Umkippen des Sprühgeräts vorzubeugen.
- Flüssige Ladungen können sich verlagern. Zu dieser Verlagerung kommt es am häufigsten beim Wenden, beim Hangauf- und -abwärtsfahren, beim plötzlichen Wechseln der Geschwindigkeit und beim Fahren in unebenem Gelände. Das Verlagern der Ladung kann zum Umkippen des Sprühgeräts führen.
- Reduzieren Sie beim Mitführen schwerer Ladungen die Fahrgeschwindigkeit und berücksichtigen Sie den längeren Bremsweg. Betätigen Sie die Bremse nie plötzlich. Gehen Sie an Hängen mit größerer Vorsicht vor.
- Schwere Ladungen verlängern den Bremsweg und reduzieren Ihre Fähigkeit, schnell zu wenden, ohne umzukippen.

## Wartung

- Lassen Sie das Sprühgerät nur von geschulten und autorisierten Personen warten, reparieren, einstellen oder prüfen.
- Stellen Sie vor dem Warten der Maschine oder dem Ausführen von Einstellung den Motor ab,

aktivieren Sie die Feststellbremse und ziehen Sie den Zündschlüssel ab, um einem versehentlichen Anlassen des Motors vorzubeugen.

- Halten Sie, um den einwandfreien Betriebszustand der Maschine zu gewährleisten, alle Muttern und Schrauben festgezogen.
- Halten Sie, um die Brandgefahr zu reduzieren, den Motorbereich frei von überflüssigem Schmierfett, Gras, Blättern und Schmutzablagerungen.
- Verwenden Sie nie ein offenes Licht, um den Füllstand des Kraftstofftanks oder der Batteriesäure zu prüfen oder Undichtheiten nachzugehen.
- Halten Sie, wenn der Motor zum Durchführen von Wartungseinstellungen laufen muss, Ihre Hände, Füße und Kleidungsstücke sowie alle anderen Körperteile vom Motor und allen beweglichen Teilen fern. Halten Sie Unbeteiligte von der Maschine fern.
- Verwenden Sie zum Reinigen von Bauteilen keine offenen Gefäße mit Kraftstoff oder brennbaren Reinigungsmitteln.
- Stellen Sie das Fahrpedal **nicht selbst ein**. Lassen Sie die Fahrgeschwindigkeit von einem offiziellen Vertragshändler von Toro prüfen, um die Sicherheit und Genauigkeit zu gewährleisten.
- Halten Sie Ihren Körper und Ihre Hände von Nadellöchern und Düsen fern, aus denen Flüssigkeit unter hohem Druck ausgestoßen wird. Gehen Sie Lecks nur mit Pappe oder Papier nach. Unter Druck entweichende Flüssigkeit kann unter die Haut dringen und Verletzungen verursachen, die innerhalb weniger Stunden von einem qualifizierten Chirurgen behandelt werden müssen, da es sonst zu Wundbrand kommen kann.
- Wenden Sie sich bei großen Reparaturen oder anderen Problemen an den offiziellen Vertragshändler von Toro.
- Verwenden Sie immer Originalersatzteile und Zubehör von Toro, um eine optimale Leistung und Sicherheit zu gewährleisten. Verwenden Sie nie Ersatzteile und Zubehör anderer Hersteller; diese könnten sich eventuell als gefährlich erweisen. Modifikationen des Sprühgeräts, die sich auf den Fahrzeugbetrieb, die Leistung, Haltbarkeit und den Einsatz auswirken, können zu Verletzungen oder Todesfällen führen. Ein Einsatz unter solchen Bedingungen führt zum Verlust Ihrer Garantieansprüche.

## Schalldruck

Diese Maschine erzeugt einen maximalen Schalldruckpegel, der am Ohr des Benutzers auf der

Grundlage von Messungen an baugleichen Maschinen nach ISO 11201 82 dBA beträgt.

## Vibration

Diese Maschine hat auf der Grundlage von Messungen an baugleichen Maschinen gemäß EN 1033 an der Hand bzw. dem Arm des Bedieners ein maximales Vibrationsniveau von 2,5 m/s<sup>2</sup>.

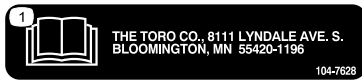
Diese Maschine hat auf der Grundlage von Messungen an baugleichen Maschinen gemäß EN 1032 am gesamten Körper des Bedieners ein maximales Vibrationsniveau von 0,5 m/s<sup>2</sup>.



# Sicherheits- und Bedienungsschilder

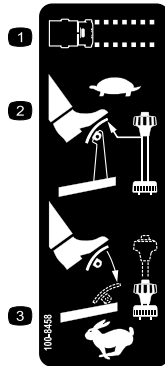


Die Sicherheits- und Bedienungsschilder sind gut sichtbar; sie befinden sich in der Nähe der möglichen Gefahrenbereiche. Tauschen Sie beschädigte oder verloren gegangene Schilder aus oder ersetzen Sie sie.



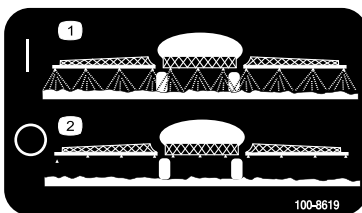
**104-7628**

1. Lesen Sie die *Bedienungsanleitung*.



**100-8458**

1. Maschinengeschwindigkeit
2. Wenn Sie das Gerät auf eine langsame Geschwindigkeit einstellen möchten, lassen Sie das Gaspedal kommen und ziehen Sie den Geschwindigkeitsbegrenzer nach oben.
3. Wenn Sie das Gerät auf eine schnelle Geschwindigkeit einstellen möchten, drücken Sie das Gaspedal und den Geschwindigkeitsbegrenzer nach unten.



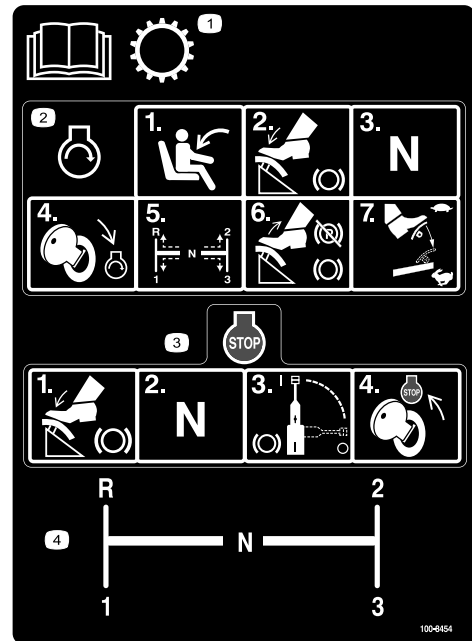
**100-8619**

1. Sprüher: Ein
2. Sprüher: Aus



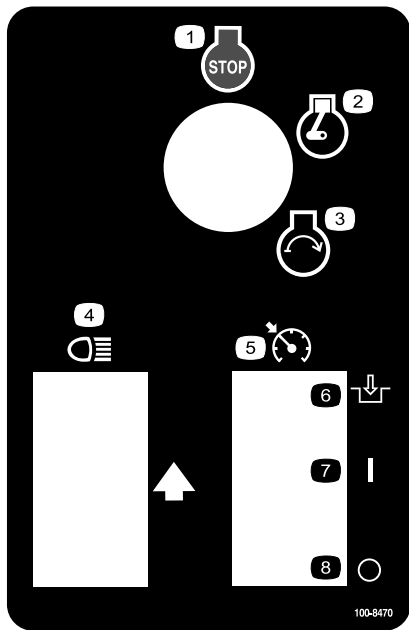
**100-8386**

1. Kraftstoff
2. Leer
3. Halbvoll
4. Voll



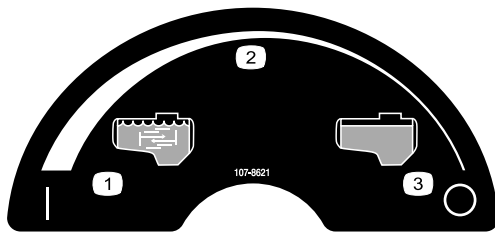
**100-8454**

1. Lesen Sie die *Bedienungsanleitung* bezüglich weiterer Angaben über das Getriebe.
2. Setzen Sie sich für das Anlassen des Motors auf den Fahrersitz, treten Sie auf das Bremspedal, stellen Sie den Ganghebel auf die Neutralstellung, drehen Sie den Zündschlüssel auf die Stellung „Motorstart“, stellen Sie den Ganghebel dann auf den gewünschten Gang, lassen Sie das Bremspedal und die Feststellbremse los und treten Sie auf das Fahrpedal, bis Sie die gewünschte Geschwindigkeit erreicht haben.
3. Treten Sie zum Abstellen des Motors auf die Bremse, stellen Sie den Ganghebel auf die Neutralstellung, aktivieren Sie die Feststellbremse und stellen den Zündschlüssel auf die Stellung „Abstellen“.
4. Schaltschema des Ganghebels



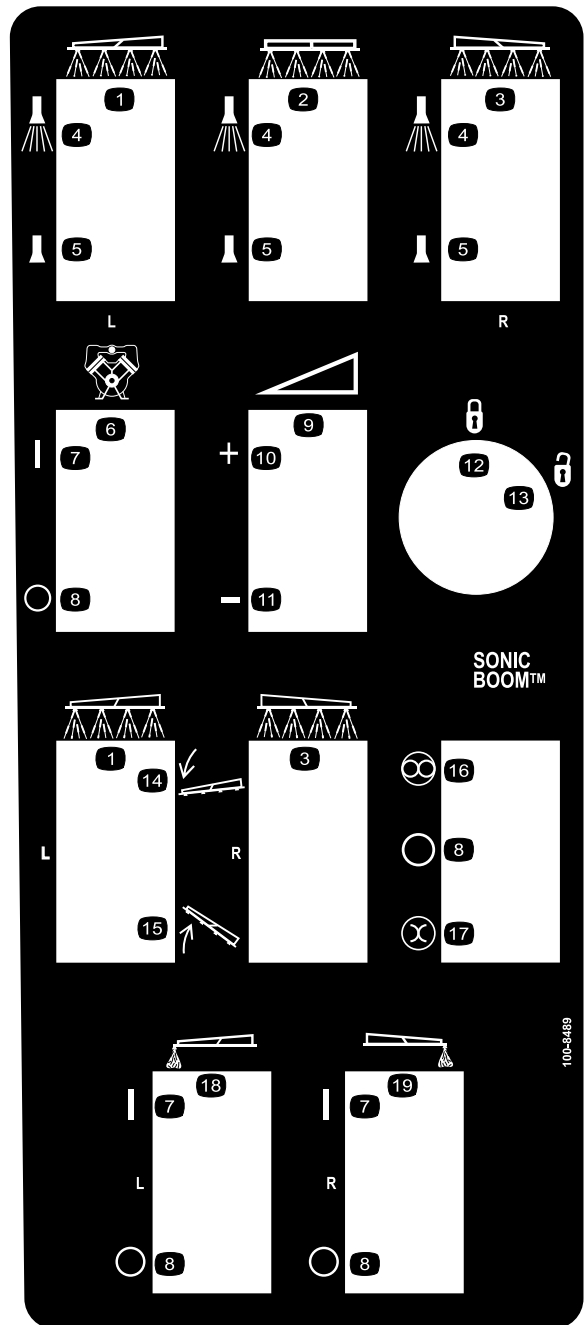
100-8470

- |                     |  |
|---------------------|--|
| 1. Motor: Abstellen | 5. Sperre für die Motorleerlaufgeschwindigkeit |
| 2. Motor: Laufen    | 6. Einkuppeln                                  |
| 3. Motor: Anlassen  | 7. Ein   |
| 4. Scheinwerfer     | 8. Aus   |



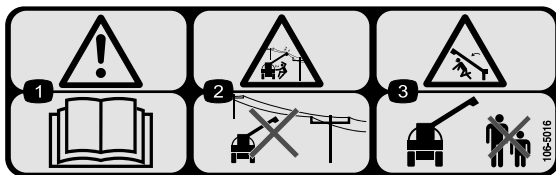
107-8621

- |   |                  |
|---|------------------|
| 1. Umwälzung ein                        | 3. Umwälzung aus |
| 2. Kontinuierliche variable Einstellung |                  |



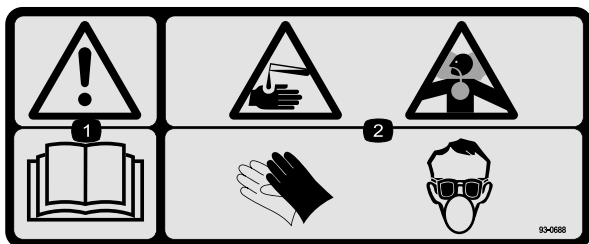
100-8489

- |  |  |
|--|--|
| 1. Linkes Spritzgestänge                           | 11. Verringern                               |
| 2. Mittleres Spritzgestänge                        | 12. Arretiert                                |
| 3. Rechtes Spritzgestänge                          | 13. Entriegelt                               |
| 4. Sprüher: Ein                                    | 14. Spritzgestänge absenken                  |
| 5. Sprüher: Aus                                    | 15. Spritzgestänge anheben                   |
| 6. Pumpe   | 16. Automatisch                              |
| 7. Ein   | 17. Manuell                                  |
| 8. Aus   | 18. Linkes Spritzgestänge: Schaummarkierung  |
| 9. Kontinuierliche variable Einstellung, Sprühdruk | 19. Rechtes Spritzgestänge: Schaummarkierung |
| 10. Erhöhen  |  |



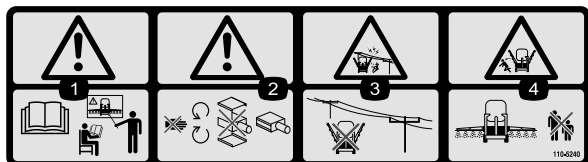
106-5016

1. Warnung: Lesen Sie die *Bedienungsanleitung*.
2. Gefahr von Stromschlägen und Überlandleitungen: Halten Sie einen Sicherheitsabstand zu Überlandleitungen.
3. Quetschgefahr, Spritzgestänge: Achten Sie darauf, dass Unbeteiligte den Sicherheitsabstand zum Gerät einhalten.



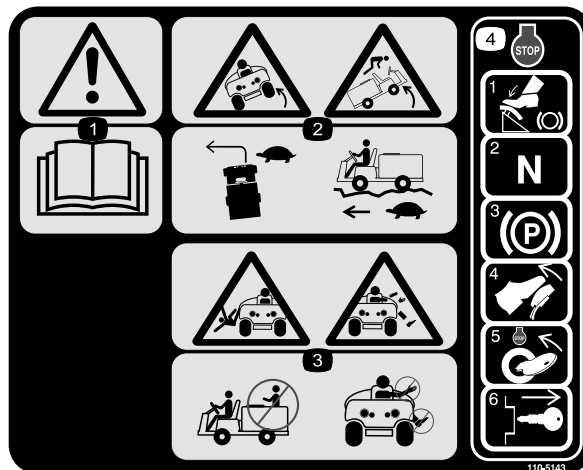
93-0688

1. Warnung: Lesen Sie die *Bedienungsanleitung*.
2. Gefahr durch ätzende Flüssigkeiten, chemische Verätzungen und Einatmen giftiger Gase: Tragen Sie Schutzkleidung für die Hände, Haut und Augen und einen Atemschutz.



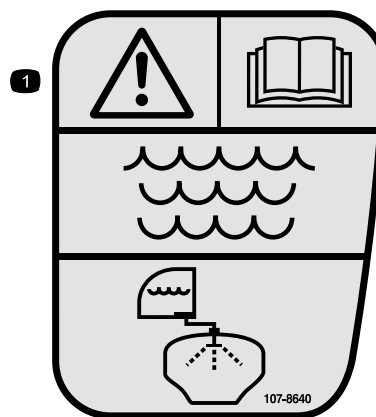
110-5240

1. Warnung: Lesen Sie die *Bedienungsanleitung* und lassen Sie sich schulen.
2. Warnung: Halten Sie sich von beweglichen Teilen fern, setzen Sie die Maschine nicht ohne Abdeckungen ein.
3. Gefahr von Stromschlägen und Überlandleitungen: Halten Sie einen Sicherheitsabstand zu Überlandleitungen.
4. Quetschgefahr, Spritzgestänge: Achten Sie darauf, dass Unbeteiligte den Sicherheitsabstand zum Gerät einhalten.



110-5143

1. Warnung: Lesen Sie die *Bedienungsanleitung*.
2. Gefahr durch Umkippen: Fahren Sie auf unebenem Gelände vorsichtig und passen Sie beim Wenden auf.
3. Fall- und Verletzungsgefahr für Arme bzw. Beine: Nehmen Sie nie Passagiere mit und lassen Sie Arme und Beine niemals über das Fahrzeug hängen.
4. Treten Sie zum Abstellen des Motors auf die Bremse, stellen Sie den Ganghebel auf die Neutralstellung, aktivieren Sie die Feststellbremse, lösen Sie das Bremspedal, stellen Sie den Zündschlüssel auf die Stellung „Abstellen“ und ziehen Sie den Schlüssel ab.



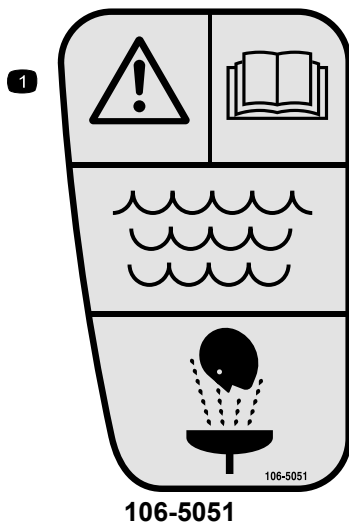
107-8640

1. Warnung: Lesen Sie die *Bedienungsanleitung*. Verwenden Sie frisches, sauberes Wasser zum Ausspülen des Behälters.



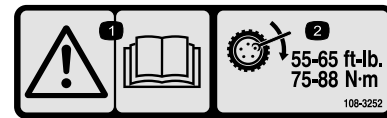
106-1355

1. Warnung: Betreten Sie nicht den Behälter.



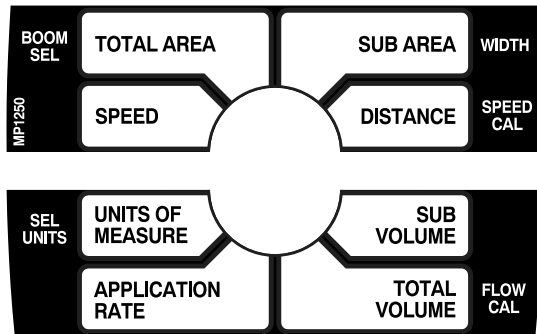
106-5051

1. Warnung: Lesen Sie die *Bedienungsanleitung*. Verwenden Sie für Erste-Hilfe-Maßnahmen frisches, sauberes Wasser.

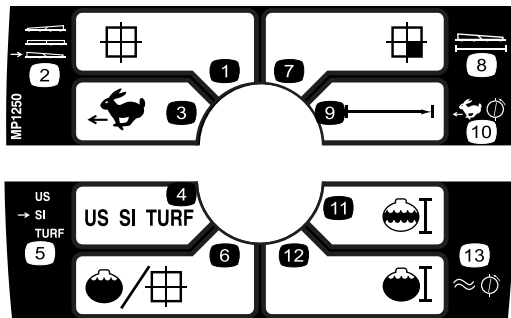


108-3252

1. Warnung: Lesen Sie die *Bedienungsanleitung*.
2. Ziehen Sie die Radmutter mit 75 bis 88 Nm fest.

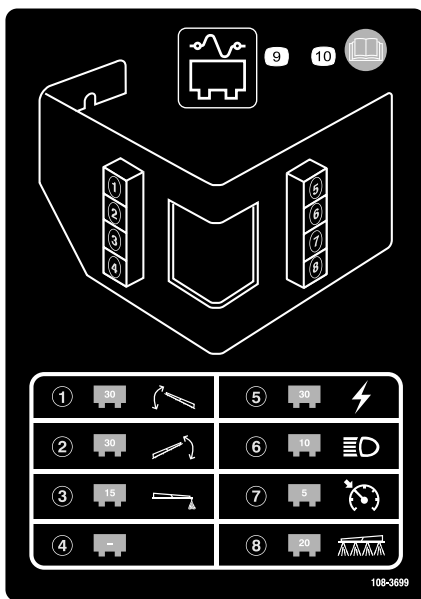


108-3307



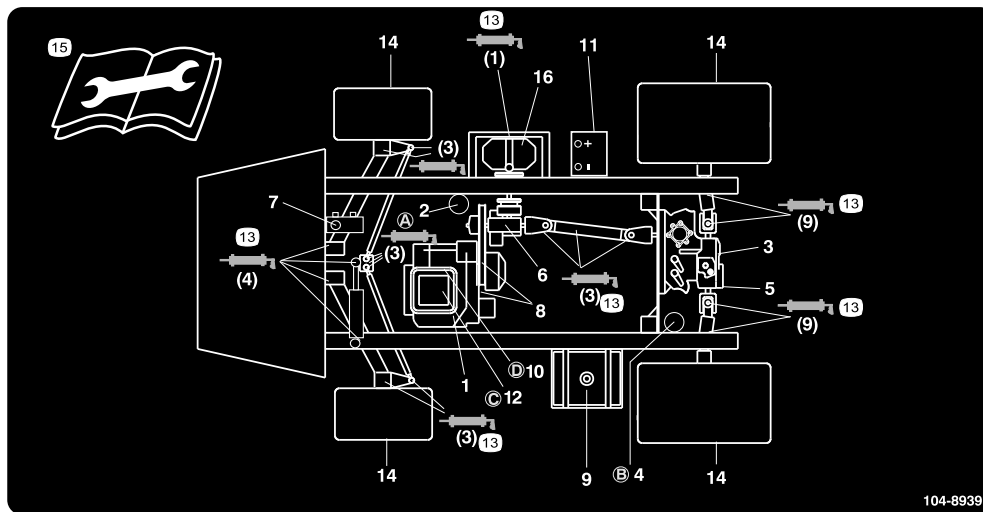
108-3309

- |                            |                                  |
|----------------------------|----------------------------------|
| 1. Gesamtfläche            | 8. Breite                        |
| 2. Spritzgestängeauswahl   | 9. Distanz                       |
| 3. Geschwindigkeit         | 10. Geschwindigkeitskalibrierung |
| 4. Maßeinheit              | 11. Teilvolumen                  |
| 5. Auswählen der Einheiten | 12. Gesamtvolumen                |
| 6. Dosierung               | 13. Durchflussmesserkalibrierung |
| 7. Teilfläche              |                                  |



### 108-3699

- |  |   |
|--|---|
| 1. 30 Ampere Sicherung, Aktuator des linken Spritzgestänges  | 6. 10 Ampere Sicherung, Scheinwerfer                                    |
| 2. 30 Ampere Sicherung, Aktuator des rechten Spritzgestänges | 7. 5 Ampere Sicherung, Tempomat   |
| 3. 15 Ampere Sicherung, Schaummarkierung                     | 8. 20 Ampere Sicherung, Sprühanlage                                     |
| 4. Leer  | 9. Sicherungstafel  |
| 5. 30 Ampere Sicherung, Netzstrom                            | 10. Lesen Sie die <i>Bedienungsanleitung</i> für weitere Informationen. |



### 104-8939

- |   |                                |                              |  |
|---|--------------------------------|------------------------------|--|
| 1. Motorölstand (Ölpeilstab)                      | 5. Hydrauliksieb               | 9. Kraftstoff (nur bleifrei) | 13. Fett   |
| 2. Motorölfilter                                  | 6. Getriebeölstand             | 10. Kraftstofffilter         | 14. Reifendruck  |
| 3. Ölstand der Hinterachse/Hydraulik (Ölpeilstab) | 7. Bremsflüssigkeit            | 11. Batterie                 | 15. Lesen Sie die Anleitung, bevor Sie Wartungsarbeiten durchführen. |
| 4. Hydraulikfilter der Hinterachse                | 8. Riemen, Lenkung und Antrieb | 12. Luftfilter               | 16. Pumpe  |

# Einrichtung

## Einzelteile

Prüfen Sie anhand der nachstehenden Tabelle, dass Sie alle im Lieferumfang enthaltenen Teile erhalten haben.

Verfahren	Beschreibung	Menge	Verwendung
1	90-Grad-Anschlussstück	1	Montieren Sie den Rücklauffüllanschluss.
	Schnellkupplung	1	
	Schlauchadapter	1	
	Füllanschlusshalterung	1	
	Bundbolzen, 5/16 x 3/4 Zoll	1	
	Rücklaufschlauch	1	
2	Spray Pro-Steuergerät	1	Installieren Sie das Spray Pro-Steuergerät.
	Spray Pro Schild	1	
	Halterung	1	
	Bundbolzen, 3/4 Zoll	2	
	Bundmutter, 1/4 Zoll	2	
	Handrad	2	
	Scheibe	2	
	Schlossschraube	2	
3	Zündschlüssel	1	Lesen Sie die Bedienungsanleitungen und schauen Sie sich das Schulungsmaterial an, bevor Sie die Maschine einsetzen.
	Bedienungsanleitung	1	
	Motor-Bedienungsanleitung	1	
	Ersatzteilkatalog	1	
	Schulungsmaterial für den Bediener	1	
	Registrierungskarte	1	
	Checkliste – vor der Auslieferung	1	

**Hinweis:** Bestimmen Sie die linke und rechte Seite der Maschine anhand der üblichen Einsatzposition.

**Wichtig:** Für die Verwendung des Sprühgeräts *müssen Sie Spritzgestänge und Düsen kaufen und montieren*. Wenden Sie sich an den offiziellen Vertragshändler von Toro für Informationen zu angebotenen Spritzgestänge und Zubehör. Nach der Montage der Spritzgestänge und Düsen müssen Sie vor der ersten Verwendung des Sprühgeräts die Sicherheitsventile des Spritzgestänges einstellen, damit der Druck und die Dosierung für alle Spritzgestänge konstant bleiben, wenn Sie ein oder mehrere Spritzgestänge abschalten. Weitere Informationen finden Sie unter „Einstellen der Sicherheitsventile des Spritzgestänges“ im Einsatzabschnitt.



Ohne montiertes Spritzgestänge werden Chemikalien ggf. vom Sprühgerät aus den Spritzgestängeventilen gesprüht. Dies kann Unbeteiligte verletzen oder Eigentum beschädigen.

Setzen Sie das Sprühgerät nicht ohne montierte Spritzgestänge und Düsen ein.

# 1

## Montieren des Rücklauffüllanschlusses

### Für diesen Arbeitsschritt erforderliche Teile:

1	90-Grad-Anschlussstück
1	Schnellkupplung
1	Schlauchadapter
1	Füllanschlusshalterung
1	Bundbolzen, 5/16 x 3/4 Zoll
1	Rücklaufschlauch

### Verfahren

1. Setzen Sie die Füllanschlusshalterung auf das Gewindeloch im Behälter und befestigen Sie sie mit einem Bundbolzen (5/16 x 3/4 Zoll) (Bild 3).

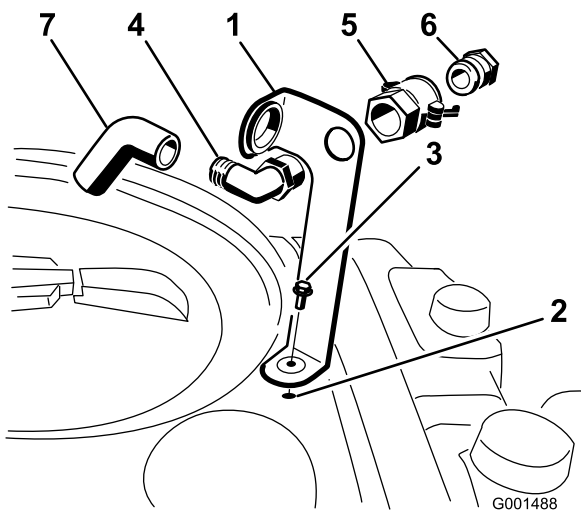


Bild 3

- |                                |                     |
|--------------------------------|---------------------|
| 1. Füllanschlusshalterung      | 5. Schnellkupplung  |
| 2. Gewindeloch im Behälter     | 6. Schlauchadapter  |
| 3. Bundbolzen, 5/16 x 3/4 Zoll | 7. Rücklaufschlauch |
| 4. 90-Grad-Anschlussstück      |                     |

2. Stecken Sie das Gewinde des 90-Grad-Anschlussstückes durch die Halterung und schrauben Sie die Schnellkupplung auf. Befestigen Sie sie an der Halterung (Bild 3).

**Hinweis:** Montieren Sie das Anschlussstück so, dass das offene Ende zur großen Öffnung in der Halterung und zur Behälteröffnung zeigt, damit das

Wasser beim Füllen in einem Bogen in den Behälter fließt.

3. Montieren Sie den Schlauchadapter auf die Schnellkupplung (Bild 3).
4. Drehen Sie die Hebel zum Adapter, um ihn zu arretieren. Befestigen Sie ihn dann mit den Lastösenbolzen (Bild 3).
5. Stecken Sie den Rücklaufschlauch durch die große Öffnung in der Halterung und auf das Ende mit dem Widerhaken der 90-Grad-Halterung (Bild 3).

**Wichtig:** Verlängern Sie den Schlauch nicht, um einen Kontakt mit den Behälterflüssigkeiten zu ermöglichen.

# 2

## Installieren des Spray Pro-Steuergeräts

### Für diesen Arbeitsschritt erforderliche Teile:

1	Spray Pro-Steuergerät
1	Spray Pro Schild
1	Halterung
2	Bundbolzen, 3/4 Zoll
2	Bundmutter, 1/4 Zoll
2	Handrad
2	Scheibe
2	Schlossschraube

### Verfahren

1. Montieren Sie das Spray Pro-Schild auf dem Steuergerät (Bild 4).

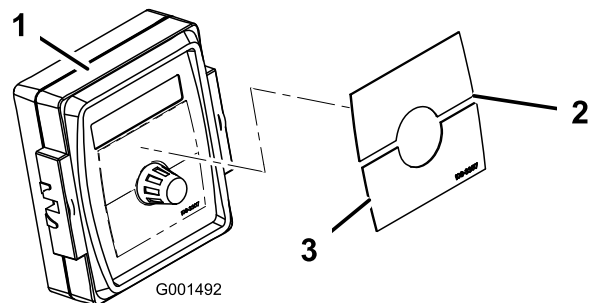
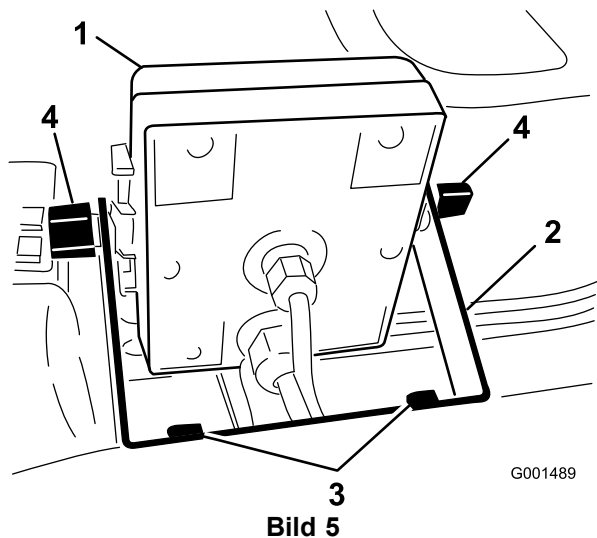


Bild 4

- |                          |                          |
|--------------------------|--------------------------|
| 1. Spray Pro-Steuergerät | 3. Schild, untere Hälfte |
| 2. Schild, obere Hälfte  |                          |

**Hinweis:** Stellen Sie sicher, dass Sie das Schild richtig ausrichten, siehe Bild 19.

- Montieren Sie die Steuergeräthalterung mit zwei Bundbolzen (1/4 x 3/4 Zoll) und zwei Bundmuttern (1/4 Zoll) am Armaturenbrett (Bild 5).

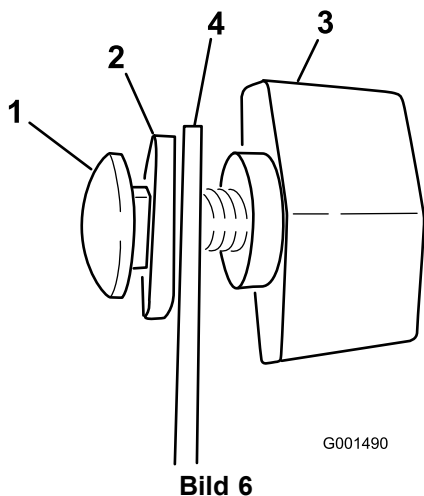


**Bild 5**

- |                          |                               |
|--------------------------|-------------------------------|
| 1. Spray Pro-Steuergerät | 3. Bundbolzen, 1/4 x 3/4 Zoll |
| 2. Halterung             | 4. Handrad                    |

- Montieren Sie die zwei Schlossschrauben, Gummischeiben und Handräder lose auf der Halterung, wie in Bild Bild 5 und Bild 6 dargestellt.

**Hinweis:** Montieren Sie die Schlossschrauben und Gummischeiben innen an der Halterung und die Handräder außen.

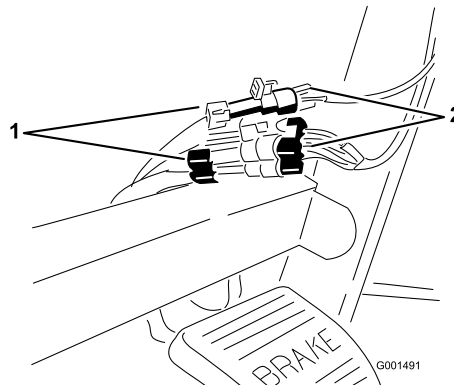


**Bild 6**

- |                    |              |
|--------------------|--------------|
| 1. Schlossschraube | 3. Handrad   |
| 2. Gummischeibe    | 4. Halterung |

- Nehmen Sie die großen Ösen aus dem Loch im Armaturenbrett und führen Sie die Kabel am Steuergerät durch die Öse und das Armaturenbrett.
- Setzen Sie die Öse im Armaturenbrett ein.

- Montieren Sie das Spray Pro-Steuergerät auf den Schlossschraubenköpfen (Bild 5) und ziehen Sie die Handräder an, um es zu befestigen.
- Schließen Sie die Spray Pro-Kabelanschlüsse an die Kabelanschlüsse unter dem Armaturenbrett an (Bild 7).



**Bild 7**

- |                          |                            |
|--------------------------|----------------------------|
| 1. Stecker vom Sprüherät | 2. Stecker vom Steuergerät |
|--------------------------|----------------------------|

# 3

## Abschließen der Einrichtung: Machen Sie sich mit dem Produkt vertraut.

### Für diesen Arbeitsschritt erforderliche Teile:

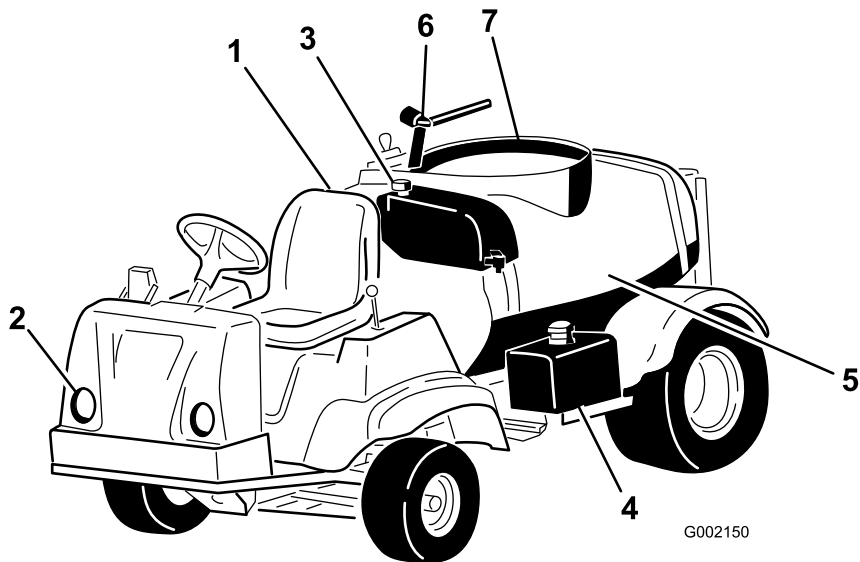
1	Zündschlüssel
1	Bedienungsanleitung
1	Motor-Bedienungsanleitung
1	Ersatzteilkatalog
1	Schulungsmaterial für den Bediener
1	Registrierungskarte
1	Checkliste – vor der Auslieferung

### Verfahren

- Lesen Sie die Anleitungen.
- Schauen Sie sich das Schulungsmaterial für den Bediener an.
- Füllen Sie die Registrierungskarte aus und senden Sie sie an Toro.
- Bewahren Sie die Unterlagen an einem sicheren Ort auf.

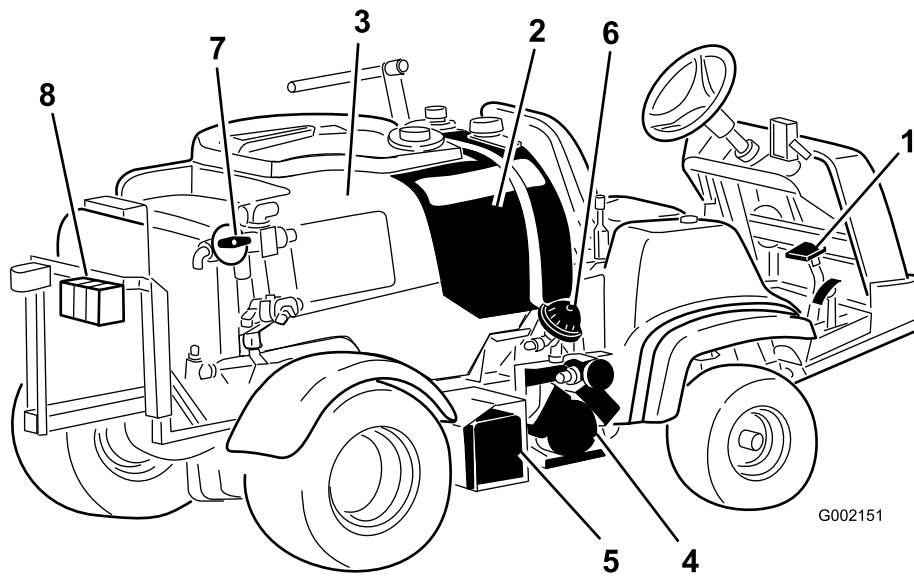


# Produktübersicht



**Bild 8**

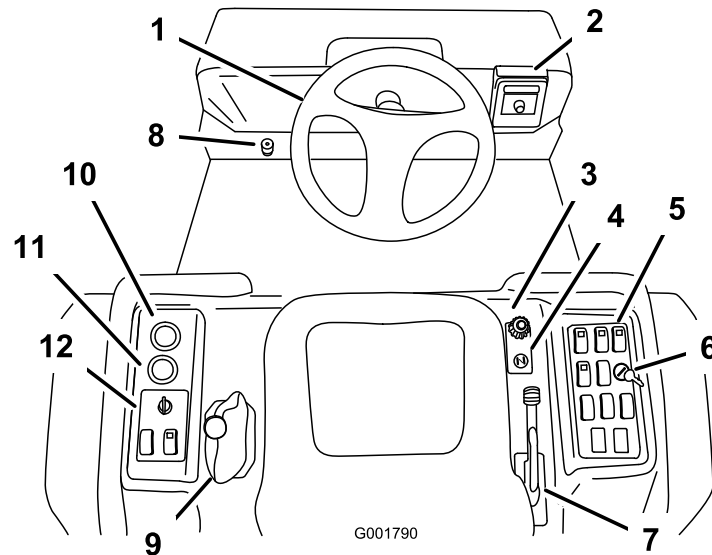
- |                     |                         |                          |                   |
|---------------------|-------------------------|--------------------------|-------------------|
| 1. Bedienerposition | 3. Frischwasserbehälter | 5. Chemikalienbehälter   | 7. Behälterdeckel |
| 2. Scheinwerfer     | 4. Kraftstofftank       | 6. Rücklauffüllanschluss |                   |



**Bild 9**

- |                 |                        |                          |                             |
|-----------------|------------------------|--------------------------|-----------------------------|
| 1. Pedale       | 3. Chemikalienbehälter | 5. Batterie              | 7. Umwälzungsregulierventil |
| 2. Spülbehälter | 4. Pumpe               | 6. Pumpendruckanfeuchter | 8. Ventile                  |

# Bedienelemente

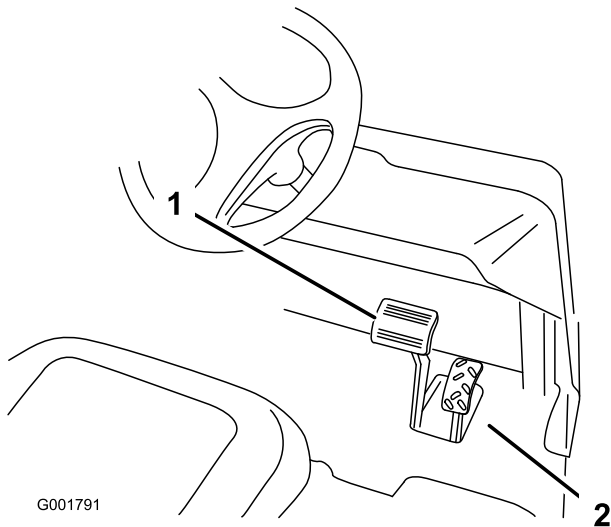


**Bild 10**

- |                               |                               |   |                            |
|-------------------------------|-------------------------------|---|----------------------------|
| 1. Lenkrad                    | 4. Choke                      | 7. Feststellbremse                      | 10. Spannungsmesser        |
| 2. Spray Pro-Steuergerät      | 5. Sprühgerät-Bedienelemente  | 8. Fußschalter des Hauptspritzgestänges | 11. Betriebsstundenzähler  |
| 3. Geschwindigkeitsbegrenzung | 6. Dosierungsarretierschalter | 9. Ganghebel                            | 12. Fahrzeugbedienelemente |

## Fahrpedal

Mit dem Fahrpedal (Bild 11) regulieren Sie die Fahrgeschwindigkeit des Sprühgeräts. Wenn Sie auf das Pedal treten, beschleunigt das Fahrzeug. Wenn Sie das Pedal loslassen, verlangsamt sich die Fahrgeschwindigkeit des Sprühgeräts und der Motor läuft im Leerlauf.



**Bild 11**

- |               |              |
|---------------|--------------|
| 1. Bremspedal | 2. Fahrpedal |
|---------------|--------------|

## Bremspedal

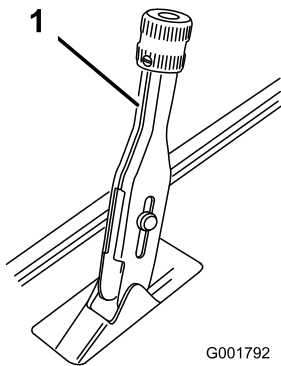
Mit dem Bremspedal verlangsamen oder halten Sie das Sprühgerät an (Bild 11).

**Bremsen können abnutzen oder falsch eingestellt sein. Dies kann zu Körperverletzungen führen.**

**Die Bremsen müssen eingestellt oder repariert werden, wenn das Bremspedalspiel eine Bewegung bis zu 2,5 cm vom Sprühgerätboden zulässt.**

## Feststellbremse

Die Feststellbremse ist ein großer Hebel, der sich an der rechten Seite des Sitzes befindet (Bild 12). Aktivieren Sie die Feststellbremse, wenn Sie den Sitz verlassen, um eine versehentliche Bewegung des Sprühgeräts zu vermeiden. Ziehen Sie zum Aktivieren der Feststellbremse den Hebel hoch und zurück. Drücken Sie den Hebel nach vorne und unten, um die Feststellbremse zu lösen. Aktivieren Sie die Feststellbremse und stützen Sie die dem Hang abgewendeten Räder ab, wenn Sie das Sprühgerät an einem steilen Hang abstellen.



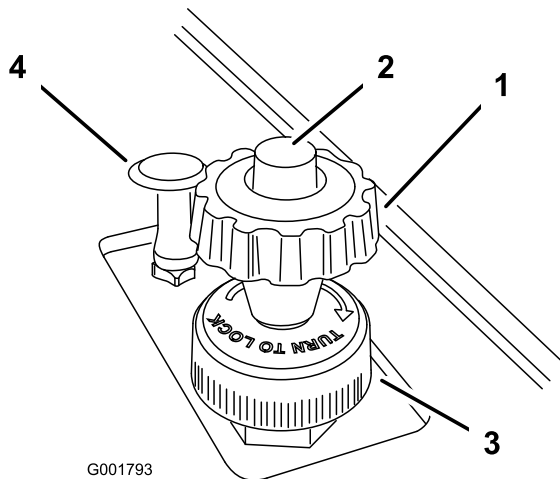
**Bild 12**

1. Feststellbremshebel

## Geschwindigkeitsbegrenzer

Die Geschwindigkeitsbegrenzung ist ein großes Handrad, das sich rechts am Sitz befindetet (Bild 13). Mit dem Handrad können Sie das maximale Durchtreten des Gaspedals und damit die maximalen Motorumdrehungen einstellen. Die Geschwindigkeit des Sprühgeräts wird dadurch indirekt begrenzt.

**Hinweis:** Die Feststellbremse ist ein großer Hebel rechts vom Sitz.



**Bild 13**

1. Geschwindigkeitsbegrenzerhandrad
2. Geschwindigkeitsbegrenzertaste
3. Arretierungsring
4. Chokehebel

## Choke

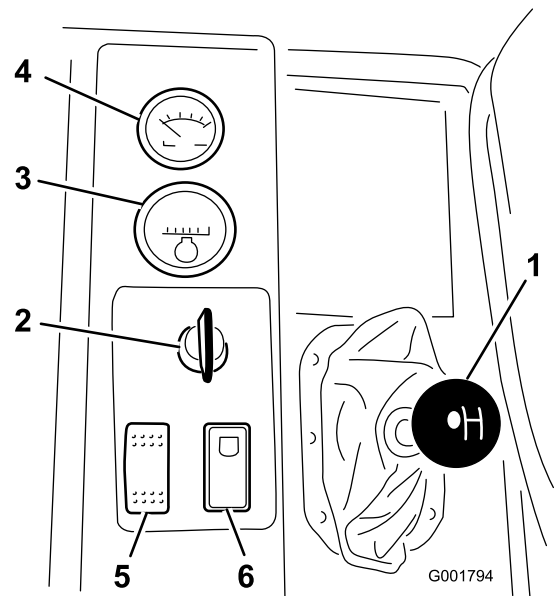
Der Choke ist ein kleines Handrad an der rechten Seite des Sitzes (Bild 13). Ziehen Sie den Choke nach oben, um einen kalten Motor anzulassen. Stellen Sie nach dem Anlassen des Motors den Choke so ein, dass der Motor ruhig läuft. Drücken Sie den Hebel so bald wie möglich

ganz hinein (Aus-Stellung). Ein bereits warmer Motor erfordert keine oder fast keine Starthilfe.

## Ganghebel

Der Ganghebel an der linken Seite des Sitzes hat fünf Stellungen: Drei Vorwärtsgeschwindigkeiten, Leerlauf und Rückwärtsgang (Bild 14). Sie können den Motor nur anlassen, wenn der Ganghebel auf „Neutral“ steht. Sie müssen zum Wechseln des Gangs auch die Bremse ganz durchdrücken und das Sprühgerät anhalten.

**Wichtig:** Kuppeln Sie den Gang nicht aus oder wechseln Sie Gänge, wenn sich das Fahrzeug bewegt. Ein Wechseln des Gangs, während sich das Fahrzeug bewegt, kann das Getriebe beschädigen. Nur wenn Sie das Sprühgerät ganz anhalten und die Bremse ganz arretieren, können Sie den Arretierstift sicher lösen und den Gang wechseln.



**Bild 14**

- |                          |   |
|--------------------------|---|
| 1. Ganghebel             | 4. Spannungsmesser                                    |
| 2. Zündschloss           | 5. Scheinwerferschalter                               |
| 3. Betriebsstundenzähler | 6. Sperrschalter für die Motorleerlaufgeschwindigkeit |

## Zündschloss

Die Zündung (Bild 14), mit der der Motor angelassen und abgestellt wird, hat drei Stellungen: Abstellen, Laufen und Anlassen. Drehen Sie den Schlüssel nach rechts auf die Stellung „Anlassen“, um den Motor anzulassen. Lassen Sie den Schlüssel nach dem Anlassen des Motors auf die Stellung „Laufen“ zurückgehen. Drehen Sie den Zündschlüssel auf „Anhalten“, um den Motor abzustellen.

## Betriebsstundenzähler

Der Betriebsstundenzähler (Bild 14) zeigt die Stunden an, die der Motor gelaufen hat. Der Betriebsstundenzähler wird aktiviert, wenn das Zündschloss in die Stellung „Laufen“ gedreht wird.

## Spannungsmesser

Der Spannungsmesser (Bild 14) zeigt den Ladezustand der Batterie an. Wenn die Batterie ganz aufgeladen ist, befindet sich die Nadel des Spannungsmessers in der Mitte der Skala, wenn Sie den Schlüssel bei abgestelltem Motor in die Stellung „Laufen“ drehen. Bei laufendem Motor sollte die Nadel des Spannungsmessers rechts sein.

## Scheinwerferschalter

Kippen Sie den Schalter, um die Scheinwerfer einzuschalten (Bild 14). Kippen Sie ihn nach vorne, um die Scheinwerfer einzuschalten und nach hinten, um sie auszuschalten.

## Sperrschalter für die Motorleerlaufgeschwindigkeit

Wenn der Ganghebel in der Leerlaufstellung ist, können Sie den Motor mit dem Fahrpedal beschleunigen und dann diesen Schalter nach vorne drücken, um diese Motorgeschwindigkeit zu arretieren. Dies ist für die chemische Umwälzung erforderlich, wenn die Maschine stationär ist, oder Sie Zubehör verwenden, z. B. das Handsprühgerät (Bild 14).

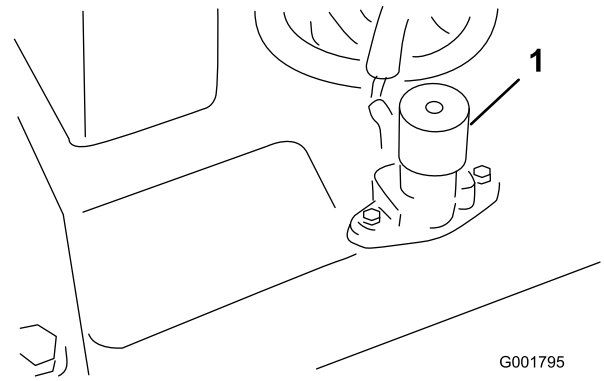
**Wichtig: Der Schalter funktioniert nur, wenn der Ganghebel in der Leerlaufstellung ist.**

## Benzinuhr

Die Benzinuhr befindet sich oben am Kraftstofftank an der rechten Seite der Maschine. Die Benzinuhr zeigt die Kraftstoffmenge im Tank an.

## Hauptspritzgestängeschalter

Der Schalter des Hauptspritzgestänges befindet sich am Boden der Maschinenkabine, links vom Bediener. Mit dem Schalter schalten Sie die Sprühanlage ein oder aus. Betätigen Sie den Schalter mit dem Fuß, um die Sprühanlage ein- oder auszuschalten (Bild 15). Wenn der Hauptschalter ausgeschaltet ist, zeigt die Anzeige am Spray Pro-Steuergerät „Hold“ an

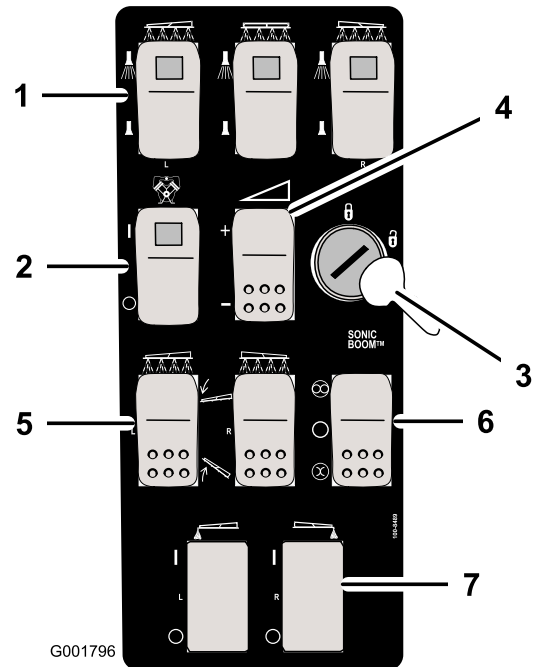


**Bild 15**

1. Hauptspritzgestängeschalter

## Spritzgestängeschalter

Die Spritzgestängeschalter befinden sich vorne am Armaturenbrett, an der rechten Seite des Sitzes (Bild 16). Kippen Sie jeden Schalter nach vorne, um den entsprechenden Teil des Spritzgestänges einzuschalten. Kippen Sie den Schalter nach hinten, um das Teil des Spritzgestänges abzuschalten. Wenn Sie den Schalter einschalten, leuchtet eine Lampe am Schalter auf. Diese Schalter wirken sich nur auf die Sprühanlage aus, wenn Sie den Hauptspritzgestängeschalter eingeschaltet haben.



**Bild 16**

1. Spritzgestängeschalter, links, rechts und Mitte
2. Pumpenschalter
3. Dosierungsarretierschlüsselschalter
4. Dosierungsschalter
5. Spritzgestängeschalter, links und rechts
6. Schalter des Sonarspritzgestänges
7. Schalter der Schaummarkierung, links und rechts

## Pumpenschalter

Der Pumpenschalter befindet sich am Armaturenbrett an der rechten Seite des Sitzes (Bild 16). Kippen Sie den Schalter nach vorne, um die Pumpe zu aktivieren, oder nach hinten, um die Pumpe anzuhalten.

**Wichtig: Schalten Sie den Pumpenschalter nur ein, wenn der Motor im Leerlauf läuft, um eine Beschädigung des Pumpenantriebs zu vermeiden.**

## Dosierungsschalter

Der Dosierungsschalter befindet sich am Armaturenbrett an der rechten Seite des Sitzes (Bild 16). Wenn Sie den Schalter nach vorne gedrückt halten, erhöhen Sie den Druck in der Sprühanlage; wenn Sie den Schalter nach hinten gedrückt halten, reduzieren Sie den Druck.

## Dosierungsarretierschlüsselschalter

Der Dosierungsarretierschlüsselschalter befindet sich am Armaturenbrett an der rechten Seite des Sitzes (Bild 16). Drehen Sie den Schlüsselschalter nach links in die verriegelte Stellung, um den Dosierungsschalter zu deaktivieren. Dies verhindert, dass die Dosierung versehentlich geändert wird. Drehen Sie den Schlüsselschalter nach rechts in die entriegelte Stellung, um den Dosierungsschalter zu aktivieren.

**Wichtig: Versuchen Sie nicht, den Ganghebel zu bewegen, wenn der Dosierungsarretierschlüsselschalter aktiviert ist. Wenn Sie den Ganghebel mit Kraftaufwand bewegen, während sich die Maschine bewegt, werden die Arretierschlüsselkomponenten beschädigt.**

## Spritzgestängehub

Mit den Schaltern für den Spritzgestängehub heben Sie das linke und rechte Spritzgestänge an.

## Sonarspritzgestänge (optional)

Der Schalter für das Sonarspritzgestänge ist ein Kippschalter, mit dem das Sonarspritzgestänge betätigt wird. Kippen Sie den Schalter nach vorne für automatisch, nach hinten für manuell oder stellen Sie den Schalter in die Mitte für Aus.

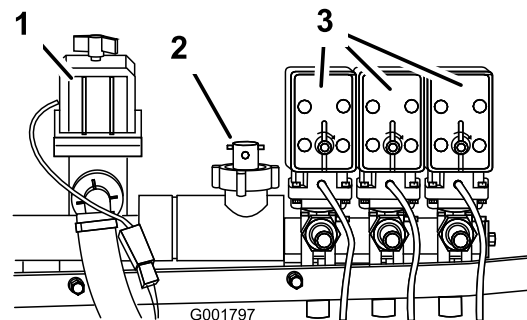
## Positionen der Schaummarkierungsschalter (optional)

Wenn Sie den elektrischen Spritzgestängehub, das Sonarspritzgestänge und den Schaummarkierer einbauen, erweitern Sie das Armaturenbrett mit Schaltern für die Steuerung dieser Elemente. Das

Sprühgerät hat an den entsprechenden Stellen Plastikabdeckungen.

## Dosierungsregulierventil

Mit diesem Ventil, das sich hinter dem Behälter befindet (Bild 17) wird die Flüssigkeitsmenge gesteuert, die zum Spritzgestänge gelangt. Hierbei wird der Flüssigkeitsstrom zu den Spritzgestängen oder dem Überlaufschlauch zum Behälter gesteuert. Sie können das Ventil auf zwei Arten steuern: Mithilfe des Dosierungsschalters oder manuell. Wenn Sie das Ventil manuell steuern möchten, müssen Sie den Kabelstecker am Ventil abschließen. Sie können dann das Handrad oben am Ventil drehen, um manuell den gewünschten Druck zu erzielen.



**Bild 17**

1. Dosierungsregulierventil
2. Durchflussmesser
3. Spritzgestängeventile

## Durchflussmesser

Der Durchflussmesser misst die Dosierung der Flüssigkeit, die von der Spray Pro™ Anlage (Bild 17) verwendet wird.

## Spritzgestängeventile

Diese Ventile schalten die drei Spritzgestänge ein oder aus (Bild 17). Wenn Sie kein Spritzgestänge montiert haben, oder das Einschalten eines Spritzgestänges verhindern möchten, können Sie jedes Ventil manuell bedienen. Schließen Sie den Kabelstecker im Ventil ab, drehen Sie dann das Handrad am Ventil nach rechts, um es abzuschalten, oder drehen Sie das Ventil nach links, um es einzuschalten.

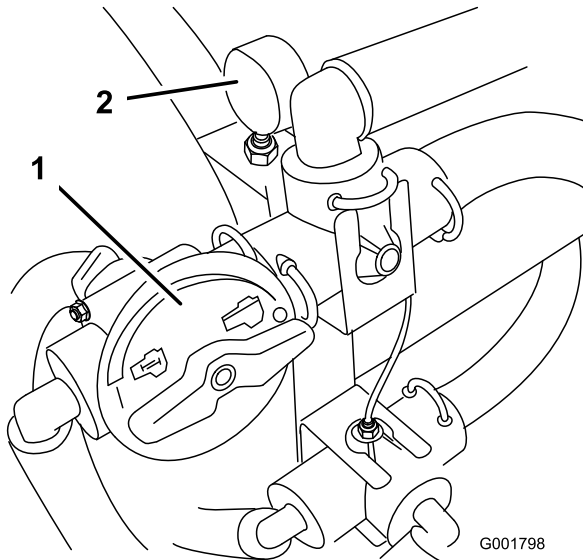
## Sicherheitsventile des Spritzgestänges

Die Sicherheitsventile des Spritzgestänges leiten den Durchfluss eines Spritzgestänges zum Behälter, wenn Sie den Spritzgestängeteil abschalten. Sie können diese Ventile einstellen, um einen konstanten Spritzgestängedruck zu gewährleisten, unabhängig von der Anzahl der eingeschalteten Spritzgestänge. Siehe

„Kalibrieren der Sicherheitsventile des Spritzgestänges“  
im Einsatzabschnitt.

## Umwälzungsreguliertventil

Dieses Ventil befindet sich an der rechten Seite des Behälters (Bild 18). Drehen Sie das Handrad am Ventil auf 9 Uhr, um die Behälterumwälzung einzuschalten. Drehen Sie das Handrad auf 3 Uhr, um die Behälterumwälzung abzuschalten.



**Bild 18**

1. Umwälzungsreguliertventil 2. Druckmanometer

**Hinweis:** Sie müssen für die Umwälzung die Pumpe einschalten, und der Motor muss mit einer höheren Drehzahl als der Leerlauf laufen. Wenn Sie das Sprühgerät anhalten und die Umwälzung eingeschaltet bleiben soll, stellen Sie den Ganghebel in die Leerlaufstellung, aktivieren Sie die Feststellbremse, treten Sie das Fahrpedal auf den Boden, schalten Sie die Pumpe ein und stellen Sie den Sperrschalter für die Motorleerlaufgeschwindigkeit auf Ein.

## Druckmanometer

Dieses Druckmanometer befindet sich an der rechten Seite des Behälters (Bild 18). Dieses Manometer zeigt den Flüssigkeitsdruck im System in psi und kPa an. Mit dem Druckmanometer stellen Sie die Sicherheitsventile ein, wenn Sie die Düsen wechseln.

## Rücklauffüllanschluss

Vorne an der Behälterabdeckung befindet sich ein Schlauchanschluss mit Gewinde, ein 90-Grad-Anschlussstück mit Widerhaken und ein kurzer Schlauch, den Sie zur Behälteröffnung drehen können.

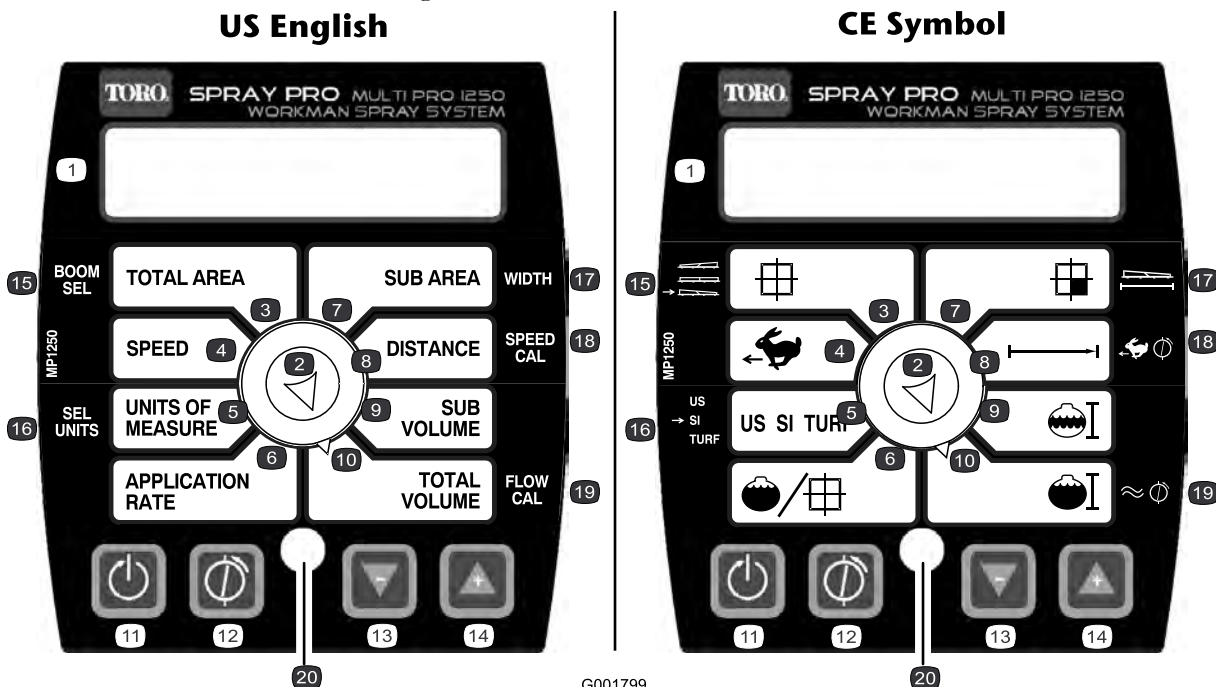
An diesen Anschluss können Sie einen Schlauch anschließen und den Behälter mit Wasser füllen, ohne dass der Schlauch durch die im Behälter befindlichen Chemikalien verunreinigt wird.

**Wichtig:** Verlängern Sie den Schlauch nicht, um einen Kontakt mit den Behälterflüssigkeiten zu ermöglichen.

## Spray Pro™ Steuergerät

Das Spray Pro-Steuergerät zeigt verschiedene Systemleistungsdaten an und überwacht diese, z. B. Fahrzeuggeschwindigkeit und Dosierung. Das Steuergerät kontrolliert nicht die Dosierung.

Das Steuergerät hat eine LCD-Anzeige, auf dem die ausgewählten Daten angezeigt werden, ein Wählhandrad und vier Tasten zum Kalibrieren des Steuergeräts (Bild 19).



G001799

**Bild 19**

- |                    |                   |   |                                  |
|--------------------|-------------------|---|----------------------------------|
| 1. LCD-Anzeige     | 6. Dosierung      | 11. Zurücksetzen, Taste zum Kalibrieren | 16. Auswählen der Einheiten      |
| 2. Wählhandrad     | 7. Teilfläche     | 12. Kalibrieren, Taste zum Kalibrieren  | 17. Breite                       |
| 3. Gesamtfläche    | 8. Distanz        | 13. Verringern, Taste zum Kalibrieren   | 18. Geschwindigkeitskalibrierung |
| 4. Geschwindigkeit | 9. Teilvolumen    | 14. Erhöhen, Taste zum Kalibrieren      | 19. Durchflussmesserkalibrierung |
| 5. Maßeinheit      | 10. Gesamtvolumen | 15. Spritzgestängeauswahl               | 20. LED                          |

## Wählhandrad der Steuergerätanzeige

Stellen Sie mit dem Handrad die LCD-Anzeige ein, damit Folgendes angezeigt wird:

- **Gesamtfläche**

Anzeige der gesamten zurückgelegten Morgen (US), Hektar (SI) oder Quadratfuß (TURF) seit dem letzten Drücken der Kalibrierungstaste [RESET] für diese Einstellung.

- **Geschwindigkeit**

Anzeige der Fahrgeschwindigkeit in Meilen pro Stunde (bei Einstellung der Maßeinheit auf US oder TURF) oder in Kilometer pro Stunde (bei Einstellung der Maßeinheit auf SI).

- **Maßeinheit**

Anzeige der aktuell gewählten Maßeinheit:

- US (amerikanisches Maßeinheitssystem)
- SI (metrisches Maßeinheitssystem)
- URF (entspricht US, die Volumenangaben sind jedoch in amerikanischen Gallonen pro 1.000 Quadratfuß anstelle von amerikanischen Gallonen pro Morgen)

- **Dosierung**

Zeigt die Dosierung in amerikanischen Gallonen pro Morgen (US), Litern pro Hektar (SI) oder amerikanischen Gallonen pro 1000 Quadratfuß (TURF) an.

- **Teilfläche**

Anzeige der gesamten zurückgelegten Morgen (US), Hektar (SI) oder Quadratfuß (TURF) seit dem letzten Drücken der Kalibrierungstaste [RESET] für diese Einstellung. Dies hat keine Auswirkung

auf die Anzeige der Gesamtfläche. Wenn Sie die Reset-Kalibrierungstaste drücken, wird Teilvolumen zurückgesetzt.

- **Distanz**

Zeigt die Distanz an, die Sie in Fuß (US und TURF) oder Metern (SI) seit dem letzten Drücken der Reset-Kalibrierungstaste für diese Einstellung zurückgelegt haben.

- **Teilvolumen**

Anzeige des Dosierungsgesamtvolumens in amerikanischen Gallonen (US und TURF) oder Litern (SI) seit dem letzten Drücken der Kalibrierungstaste [RESET] für diese Einstellung. Dies hat keine Auswirkung auf die Anzeige des Gesamtvolumens. Wenn Sie die Reset-Kalibrierungstaste drücken, wird Teilbereich zurückgesetzt.

- **Gesamtvolumen**

Anzeige des Dosierungsgesamtvolumens in amerikanischen Gallonen (US und TURF) oder Litern (SI) seit dem letzten Drücken der Kalibrierungstaste [RESET] für diese Einstellung.

## Kalibrierungstasten

Das Steuergerät weist die folgenden Tasten auf:

- **Zurücksetzen**

Zurücksetzen der angezeigten Werte für Gesamtvolumen, Teilvolumen, Distanz, Gesamtfläche und Teilfläche auf 0.

- **Kalibrieren**

Wechseln zum Kalibrierungsmodus oder Beenden des Modus.

- **Verringern**

Verringern der auf dem Bildschirm bei der Kalibrierung angezeigten Werte.

- **Erhöhen**

Erhöhen der auf dem Bildschirm bei der Kalibrierung angezeigten Werte.

## Kalibrierungseinstellungen

- Spritzgestängebreite
- Maßeinheit
- Geschwindigkeit/Distanz
- Durchflussmesser

## Technische Daten

**Hinweis:** Technische und konstruktive Änderungen vorbehalten.

Trockengewicht	839 kg
Gewicht mit Standardsprühanlage, leer ohne Fahrer	935 kg
Gewicht mit Standardsprühanlage, voll ohne Fahrer	1.660 kg
Bruttofahrzeuggewicht (max.) (auf ebener Fläche)	1.888 kg
Behälterkapazität (einschließlich CE-Überlauf von 5 %)	662 l
Gesamtbreite der Standardanlage-Spritzgestänge (in der X-Stellung)	175 cm

Gesamtlänge mit Standardsprühanlage	338 cm
Gesamthöhe mit Standardsprühanlage	132 cm
Gesamthöhe mit Standardsprühanlage bis zur Oberkante der Spritzgestänge (in der X-Stellung)	231 cm
Bodenfreiheit	11 cm
Radstand	158 cm

### Zubehör

The Toro Company bietet Zusatzgeräte und Zubehör an, die separat erworben und am Sprühgerät montiert werden können. Der Toro Fachhändler informiert Sie gerne über das komplette Gerätesortiment, das aktuell für das Sprühgerät angeboten wird.



# Betrieb

**Hinweis:** Bestimmen Sie die linke und rechte Seite der Maschine anhand der üblichen Einsatzposition.

## Sicherheit hat Vorrang

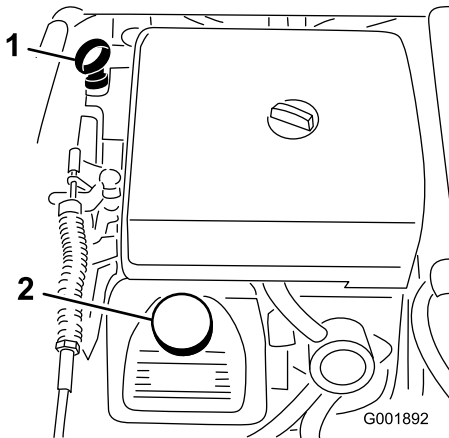
Lesen Sie bitte alle Sicherheitsanweisungen und Symbolerklärungen im Sicherheitsabschnitt gründlich durch. Kenntnis dieser Angaben kann Ihnen und Unbeteiligten dabei helfen, Verletzungen zu vermeiden.

## Vor dem ersten Einsatz des Sprühgeräts

### Überprüfen des Ölstands im Motor

Der Motor enthält bei der Auslieferung Getriebeöl. Sie müssen jedoch den Ölstand vor dem ersten Anlassen und nach dem Laufen des Motors prüfen.

1. Stellen Sie die Maschine auf eine ebene Fläche.
2. Nehmen Sie den Peilstab heraus und wischen Sie ihn mit einem sauberen Lappen ab (Bild 20). Stecken Sie den Peilstab in das Rohr und stellen Sie sicher, dass er vollständig eingeführt ist. Nehmen Sie den Peilstab heraus und prüfen Sie den Ölstand.



**Bild 20**

1. Peilstab
2. Deckel des Einfüllstutzens

3. Wenn der Ölstand niedrig ist, nehmen Sie den Deckel des Einfüllstutzens von der Ventilabdeckung ab (Bild 20) und füllen Sie Öl auf, bis der Ölstand die Vollmarke am Peilstab erreicht. Angaben zur richtigen Ölsorte und zur Viskosität finden Sie unter „Warten des Motoröls“ im Wartungsabschnitt. Gießen Sie Öl langsam ein und prüfen Sie den Ölstand häufig während des Füllens. Füllen Sie nicht zu viel ein.
4. Stecken Sie den Peilstab wieder fest ein.

## Prüfen des Reifendrucks

Prüfen Sie den Reifendruck alle acht Stunden oder einmal täglich, um den einwandfreien Druck der Reifen sicherzustellen. Pumpen Sie die Reifen auf 124 kPa (18 psi) auf. Prüfen Sie die Reifen auch auf Abnutzung oder Beschädigung.

## Auftanken



**Benzin ist unter bestimmten Bedingungen extrem leicht entflammbar und hochexplosiv. Feuer und Explosionen durch Benzin können Verbrennungen und Sachschäden verursachen.**

- Füllen Sie den Kraftstofftank im Freien auf, wenn der Motor kalt ist. Wischen Sie verschüttetes Benzin auf.
- Füllen Sie den Kraftstofftank nie in einem geschlossenen Anhänger.
- Füllen Sie den Kraftstofftank nicht ganz auf. Füllen Sie Benzin in den Tank, bis ein Stand von 6 bis 13 mm unterhalb des Randes des Einfüllstutzens erreicht ist. In diesem freien Platz im Tank kann sich Benzin ausdehnen.
- Rauchen Sie nie beim Umgang mit Benzin und halten dieses von offenen Flammen und Bereichen fern, in denen Benzindämpfe durch Funken entzündet werden könnten.
- Bewahren Sie Benzin in vorschriftsmäßigen Kanistern auf. Die Kanister sollten nicht für Kinder zugänglich sein. Bewahren Sie nie mehr als einen Monatsvorrat an Kraftstoff auf.
- Setzen Sie das Gerät nicht ohne vollständig montiertes und betriebsbereites Auspuffsystem ein.



Unter gewissen Bedingungen kann beim Auftanken statische Elektrizität freigesetzt werden und zu einer Funkenbildung führen, welche die Benzindämpfe entzündet. Feuer und Explosionen durch Benzin können Verbrennungen und Sachschäden verursachen.

- Stellen Sie Benzinkanister vor dem Auffüllen immer vom Fahrzeug entfernt auf den Boden.
- Befüllen Sie den Benzinkanister nicht in einem Fahrzeug oder auf einer Ladefläche bzw. einem Anhänger, weil Teppiche im Fahrzeug und Plastikverkleidungen auf Ladeflächen den Kanister isolieren und den Abbau von statischen Ladungen verlangsamen können.
- Nehmen Sie, soweit durchführbar, Geräte mit Benzinmotor von der Ladefläche bzw. vom Anhänger und stellen Sie sie zum Auffüllen mit den Rädern auf den Boden.
- Betanken Sie, falls dies nicht möglich ist, die betreffenden Geräte auf der Ladefläche bzw. dem Anhänger von einem tragbaren Kanister und nicht von einer Zapfsäule aus.
- Halten Sie, wenn Sie von einer Zapfsäule aus tanken müssen, den Einfüllstutzen immer in Kontakt mit dem Rand des Kraftstofftanks bzw. der Kanisteröffnung, bis der Tankvorgang abgeschlossen ist.

### Benzinempfehlung

Verwenden Sie frisches, sauberes bleifreies Normalbenzin für den Kfz-Gebrauch (mindestens 87 Oktan). Sie können verbleites Normalbenzin verwenden, wenn bleifreies Benzin nicht erhältlich ist.

**Wichtig:** Verwenden Sie nie Benzin mit Methanol, Benzin mit mehr als 10 % Ethanol, Benzinadditiven oder Propan, sonst kann es zu Motorschäden kommen.

### Betanken

Das Fassungsvermögen des Kraftstofftanks beträgt ungefähr 19 l.

**Hinweis:** Der Kraftstofftank weist eine Benzinuhr auf, die den Füllstand anzeigt. Prüfen Sie oft den Stand der Benzinuhr.

1. Stellen Sie den Motor ab und aktivieren Sie die Feststellbremse.
2. Reinigen Sie den Bereich um den Tankdeckel (Bild 21).

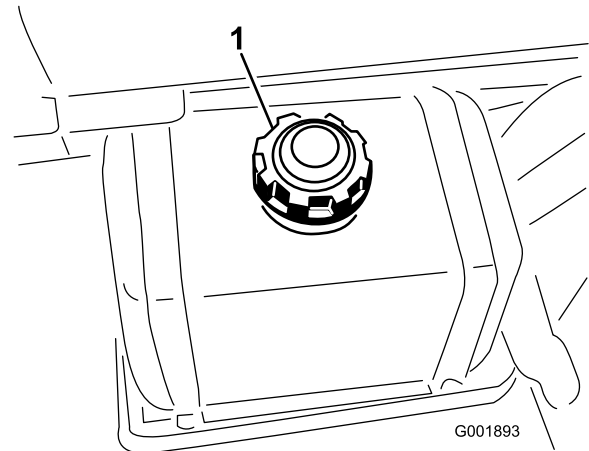


Bild 21

1. Tankdeckel
3. Schrauben Sie den Tankdeckel ab.
4. Füllen Sie den Tank bis ungefähr 2,5 cm unter die Tankoberseite (der Unterseite des Einfüllstutzens). In diesem Bereich des Tanks kann sich das Benzin ausdehnen. Füllen Sie nicht zu viel ein.
5. Bringen Sie den Tankdeckel wieder fest an.
6. Wischen Sie verschütteten Kraftstoff immer auf.

## Kontrollen vor der Inbetriebnahme

Prüfen Sie die folgenden Punkte täglich vor jedem Einsatz des Sprühgeräts:

- Überprüfen Sie den Reifendruck.  
**Hinweis:** Diese Reifen sind anders als Autoreifen, d. h. sie benötigen einen geringeren Druck, um das Zerquetschen von Rasen und -schäden zu vermeiden.
- Prüfen Sie alle Flüssigkeitsstände und füllen bei Bedarf die von Toro vorgeschriebenen Flüssigkeiten nach.
- Prüfen Sie die Funktion des Bremspedals.
- Prüfen Sie, ob die Beleuchtung funktioniert.
- Drehen Sie das Lenkrad nach rechts und links, um die Lenkwirkung zu prüfen.
- Untersuchen Sie die Maschine auf Öllecks, lockere Teile und andere auffällige Fehler. Stellen Sie sicher, dass der Motor abgestellt ist und alle beweglichen Bauteile zum Stillstand gekommen sind, bevor

Sie Öllecks, lockeren Teilen oder anderen Fehlern nachgehen.

Wenn Sie irgendwelche Missstände feststellen, melden Sie diese sofort Ihrem Techniker oder ziehen Sie Ihre Aufsicht heran, bevor Sie das Sprühgerät zum Einsatz aus der Garage fahren. Unter Umständen möchte Ihre Aufsicht andere Bereiche täglich prüfen lassen. Fragen Sie also nach, welche Verantwortung Sie tragen.

## Fahren mit dem Sprühgerät

### Anlassen des Motors

1. Setzen Sie sich auf den Sitz, stecken Sie den Zündschlüssel in die Zündung ein und drehen Sie den Schlüssel nach rechts in die Stellung „Laufen“.
  2. Treten Sie auf das Bremspedal und schieben Sie den Ganghebel in den Leerlauf.
  3. Achten Sie darauf, dass der Pumpenschalter in der Aus-Stellung ist.
  4. Ziehen Sie bei kaltem Motor den Chokehebel heraus.
- Wichtig:** Verwenden Sie den Choke nicht bei warmem Motor.
5. Drehen Sie den Zündschlüssel in die Start-Stellung, bis der Motor anspringt.

**Wichtig:** Lassen Sie den Zündschlüssel nicht für mehr als 10 Sekunden in der Start-Stellung. Sollte der Motor nicht nach 10 Sekunden angesprungen sein, warten Sie 1 Minute und versuchen Sie es dann erneut. Versuchen Sie nie, das Sprühgerät zum Anlassen des Motors zu schieben oder zu schleppen.

6. Drücken Sie nach dem Anlassen des Motors den Chokehebel langsam hinein.

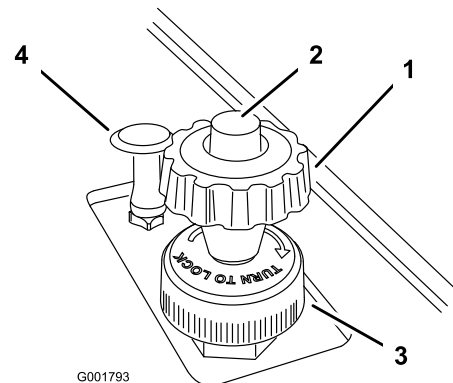
### Fahren

1. Drücken Sie das Bremspedal durch.
2. Drücken Sie den Feststellbremsenhebel nach vorne, um die Bremse zu lösen.
3. Stellen Sie den Ganghebel auf die gewünschte Stellung.
4. Treten Sie auf das Fahrpedal, um das Sprühgerät in Bewegung zu setzen, oder treten Sie auf die Bremse, um das Fahrzeug anzuhalten.

**Hinweis:** Der Bremsweg richtet sich nach der jeweiligen Sprühgerätlast und -geschwindigkeit.

## Einstellen des Geschwindigkeitsbegrenzers

1. Treten Sie auf das Fahrpedal, bis Sie die gewünschte Geschwindigkeit erreicht haben.
2. Drücken Sie die Taste oben am Handrad des Geschwindigkeitsbegrenzers und ziehen Sie es nach oben, bis Sie fühlen, dass es das Fahrpedal berührt. Lassen Sie die Taste dann los (Bild 22).



**Bild 22**

1. Geschwindigkeitsbegrenzerhandrad
2. Geschwindigkeitsbegrenzertaste
3. Arretierungsring
4. Chokehebel

3. Drehen Sie das Handrad ggf. hinein oder heraus, wenn Sie die Einstellung genau anpassen möchten.
4. Nach dem Einstellen können Sie das Handrad an dieser Einstellung arretieren. Drehen Sie den Sperrring unten am Geschwindigkeitsbegrenzer nach rechts, bis er stoppt (Bild 22). Drehen Sie zum Lösen der Arretierung den Arretierungsring nach links, bis er lose ist.
5. Drücken Sie zum Deaktivieren des Geschwindigkeitsbegrenzers die Taste am Handrad und senken Sie sie so weit wie möglich ab.

### Abstellen des Motors

1. Treten Sie auf die Bremse, um das Sprühgerät anzuhalten.
2. Ziehen Sie den Hebel der Feststellbremse nach oben und zum Arretieren nach hinten.
3. Kuppeln Sie den Gang aus und schieben Sie den Ganghebel in die Leerlaufstellung.
4. Drehen Sie den Zündschlüssel auf die Stellung „Anhalten“.
5. Ziehen Sie den Zündschlüssel ab, um einem versehentlichen Anlassen vorzubeugen.

# Einfahren eines neuen Sprühgeräts

Halten Sie sich in den ersten 100 Betriebsstunden an die folgenden Richtlinien, um eine richtige Leistung und eine lange Nutzungsdauer des Sprühgeräts zu gewährleisten:

- Prüfen Sie die Flüssigkeitsstände und den Motorölstand regelmäßig und achten Sie auf sämtliche Anzeichen einer Überhitzung an allen Bauteilen des Sprühgeräts.
- Lassen Sie einen kalten Motor ca. 15 Sekunden lang nach dem Starten warm laufen, bevor Sie einen Gang einlegen.
- Vermeiden Sie in den ersten paar Stunden beim Einfahren des Sprühgeräts ein scharfes Bremsen. Neue Bremsbeläge erreichen u. U. ihre optimale Leistung erst nach mehreren Betriebsstunden, wenn sie eingebettet sind.
- Drehen Sie den Motor nicht hoch.
- Variieren Sie die Fahrgeschwindigkeit des Sprühgeräts während des Einsatzes. Vermeiden Sie schnelles Starten und Anhalten.
- Beziehen Sie sich auf den Wartungsabschnitt für mögliche Sonderanweisungen für die ersten Betriebsstunden.

## Einsetzen des Sprühgeräts

Für den Einsatz des Multi-Pro-Sprühgeräts müssen Sie zuerst den Sprühbehälter füllen, die Lösung auf dem Arbeitsbereich auftragen und dann den Behälter reinigen. Sie müssen diese drei Schritte unbedingt nacheinander ausführen, um eine Beschädigung des Sprühgeräts zu vermeiden. Beispiel: Mischen und füllen Sie keine Chemikalien in den Sprühbehälter am Abend ein, die Sie dann am nächsten Morgen versprühen. Dies würde zu einer Separation der Chemikalien führen und könnte die Sprühgerätkomponenten beschädigen.



**Chemikalien sind gefährlich und können Verletzungen verursachen.**

- **Lesen Sie vor dem Umgang mit Chemikalien die Anweisungen auf dem Chemikalienetikett und halten Sie die Anweisungen und Vorsichtsmaßnahmen des Herstellers ein.**
- **Vermeiden Sie einen Kontakt der Chemikalien mit der Haut. Waschen Sie bei einem Kontakt der Chemikalien mit der Haut den Bereich gründlich mit Seife und sauberem Wasser.**
- **Tragen Sie eine Schutzbrille und entsprechende, vom Chemikalienhersteller empfohlene Schutzkleidung.**

Das Multi-Pro-Sprühgerät wurde besonders für lange Haltbarkeit konzipiert, damit Sie die von Ihnen gewünschte lange Nutzungsdauer eines Sprühgeräts erhalten. An verschiedenen Stellen des Sprühgeräts wurden aus bestimmten Gründen unterschiedliche Materialien verwendet, um dieses Ziel zu realisieren. Leider gibt es kein Material, das für alle denkbaren Anwendungen perfekt ist.

Einige Chemikalien sind aggressiver als andere, und jede Chemikalie reagiert mit Materialien anders. Einige Zusammensetzungen (z. B. benetzbares Pulver, Aktivkohle) sind aggressiver und führen zu höherer Abnutzung. Wenn eine Chemikalie in einer Rezeptur erhältlich ist, mit der die Nutzungsdauer des Sprühgeräts verlängert wird, verwenden Sie die alternative Rezeptur.

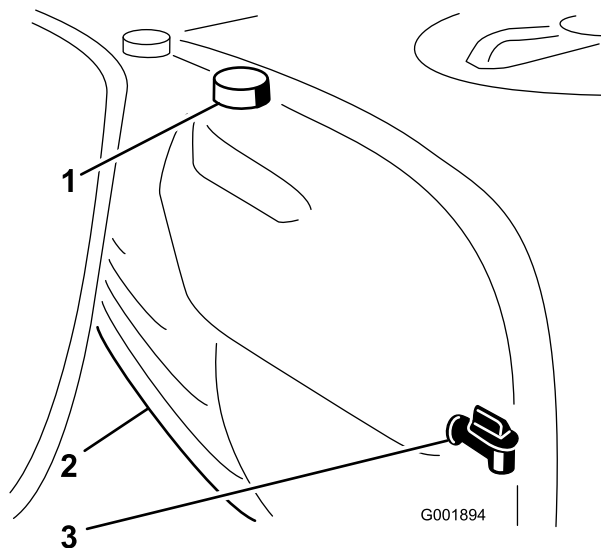
Denken Sie auf jeden Fall daran, das Sprühgerät nach jedem Einsatz gründlich zu reinigen. Dies trägt am meisten zu einer langen und problemlosen Nutzungsdauer des Sprühgeräts bei.

## Füllen des Frischwasserbehälters

Füllen Sie den Frischwasserbehälter immer mit klarem Wasser, bevor Sie mit Chemikalien umgehen oder diese mischen.

Der Frischwassertank befindet sich vorne an der linken Seite des Chemikaliertanks (Bild 23). Der Behälter enthält frisches Wasser, mit dem Sie versehentlich auf die Haut, in die Augen oder auf andere Oberflächen gelangte Chemikalien abwaschen können.

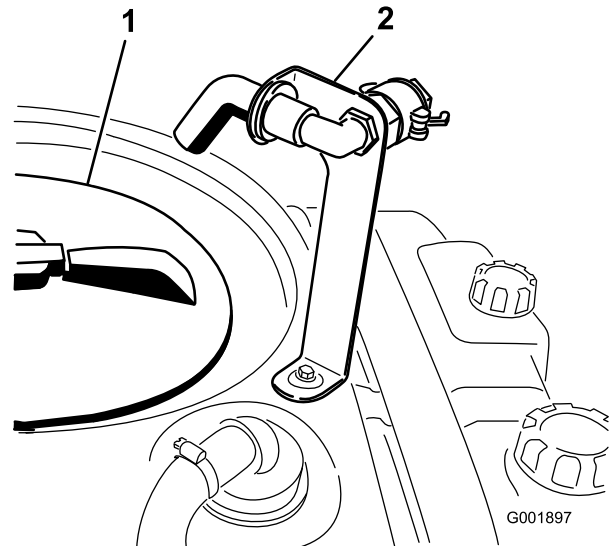
Drehen Sie zum Öffnen des Frischwasserbehälterhahns den Hebel am Hahn.



**Bild 23**

- |                               |         |
|-------------------------------|---------|
| 1. Frischwasserbehälter       | 3. Hahn |
| 2. Deckel des Einfüllstutzens |         |

Sie den Behälter abdichten möchten, schließen Sie die Abdeckung und drehen Sie die vordere Hälfte nach rechts.



**Bild 24**

- |                      |                          |
|----------------------|--------------------------|
| 1. Behälterabdeckung | 2. Rücklauffüllanschluss |
|----------------------|--------------------------|

## Füllen des Sprühbehälters

**Wichtig:** Achten Sie darauf, dass die verwendeten Chemikalien mit Viton kompatibel sind (das Etikett des Herstellers sollte eine Unverträglichkeit ausweisen). Wenn Sie Chemikalien verwenden, die nicht mit Viton kompatibel sind, werden die O-Ringe im Sprühgerät beschädigt, und es können Lecks auftreten.

**Wichtig:** Prüfen Sie, ob die richtige Dosierung eingestellt ist, bevor Sie den Behälter mit Chemikalien füllen.

- Halten Sie das Sprühgerät auf einer ebenen Fläche an, stellen Sie den Ganghebel in den Leerlauf, stellen Sie den Motor ab und aktivieren Sie die Feststellbremse.
- Stellen Sie sicher, dass das Ablassventil des Behälters geschlossen ist.
- Ermitteln Sie die für die benötigte Chemikalienmenge erforderliche Wassermenge. Lesen Sie die Anweisungen des Chemikalienherstellers.
- Öffnen Sie die Behälterabdeckung am Sprühbehälter.

Die Behälterabdeckung befindet sich in der Mitte oben am Behälter (Bild 24). Drehen Sie zum Öffnen die vordere Hälfte der Abdeckung nach links und schwenken Sie sie nach außen. Sie können den Filter innen herausnehmen und reinigen. Wenn

- Füllen Sie 3/4 der erforderlichen Wassermenge mit dem Rücklauffüllanschluss in den Sprühbehälter ein.

**Wichtig:** Verwenden Sie im Sprühbehälter immer sauberes Wasser. Füllen Sie kein Konzentrat in einen leeren Behälter ein.

- Lassen Sie den Motor an, treten Sie das Fahrpedal durch und stellen Sie den Sperrschalter für die Motorleerlaufgeschwindigkeit auf die Ein-Stellung.
  - Stellen Sie den Pumpenschalter auf die Stellung „Ein“.
  - Stellen Sie den Schalter des Hauptspritzgestänges auf die Aus-Stellung. Das Spray Pro-Steuergerät zeigt „HOLD“ an.
  - Drehen Sie das Umwälzungssteuerventil auf 9 Uhr, um die Behälterumwälzung einzuschalten.
  - Füllen Sie die richtige Menge des Chemikalienkonzentrats in den Behälter ein. Lesen Sie die Anweisungen des Chemikalienherstellers.
- Wichtig:** Mischen Sie ein benetzbares Pulver mit etwas Wasser zu einem Brei, bevor Sie es in den Behälter füllen.
- Füllen Sie die restliche Wassermenge in den Behälter.

## Einsetzen der Spritzgestänge

**Hinweis:** Der folgende Abschnitt trifft nur zu, wenn Sie ein Spritzgestänge und Düsen kaufen

**und montieren.** Wenden Sie sich an den offiziellen Vertragshändler von Toro für Informationen zu angebotenen Spritzgestänge und Zubehör. Nach der Montage der Spritzgestänge und Düsen müssen Sie vor der ersten Verwendung des Sprüheräts die Sicherheitsventile des Spritzgestänges einstellen, damit der Druck und die Dosierung für alle Spritzgestänge konstant bleiben, wenn Sie ein oder mehrere Spritzgestänge abschalten. Weitere Informationen finden Sie unter „Einstellen der Sicherheitsventile des Spritzgestänges“.

Mit den Schaltern für den Spritzgestängehub am Armaturenbrett des Sprüheräts bewegen Sie die Spritzgestänge von der Transport- in die Sprühstellung, ohne dass Sie den Fahrersitz verlassen müssen. Sie sollten die Stellungen der Spritzgestänge ändern, wenn die Maschine stationär ist.

So ändern Sie die Stellung des Spritzgestänges:

1. Halten Sie das Sprüherät auf einer ebenen Fläche an.
2. Senken Sie die Spritzgestänge mit den Schaltern für den Spritzgestängehub ab. Warten Sie, bis die Spritzgestänge ganz in die Sprühstellung ausgefahren sind.
3. Wenn Sie die Spritzgestänge einfahren möchten, halten Sie das Sprüherät auf einer ebenen Fläche an.
4. Heben Sie die Spritzgestänge mit den Schaltern für den Spritzgestängehub an. Heben Sie die Spritzgestänge an, bis sie ganz in der Transportgabel der Spritzgestänge (in der Transportstellung X) sind, und die Spritzgestängezylinder ganz eingefahren sind.

**Wichtig:** Stellen Sie sicher, dass die Aktuatoren vor dem Transport ganz eingefahren sind, um eine Beschädigung des Aktuatorzylinders des Spritzgestänges zu verhindern.

## Transportgabel des Spritzgestänges

Das Sprüherät hat eine Transportgabel für die Spritzgestänge, die eine einmalige Sicherheitsfunktion aufweist. Wenn ein Spritzgestänge in der Transportstellung aus Versehen mit einem niedrig hängenden Objekt in Berührung kommt, können die Spritzgestänge aus den Transportgabeln gedrückt werden. In diesen Situationen sind die Spritzgestänge dann in einer fast horizontalen Stellung hinten am Fahrzeug. Die Spritzgestänge werden durch diese Bewegung zwar nicht beschädigt, sollten jedoch gleich wieder in die Transportgabeln gedrückt werden.

**Wichtig:** Die Spritzgestänge können beschädigt werden, wenn Sie sie nicht in der X-Transportstellung mit der Transportwiege des Spritzgestänges befördern.

Wenn Sie die Spritzgestänge wieder in die Transportgabeln einlegen möchten, senken Sie die Spritzgestänge auf die Sprühstellung ab, heben Sie die Spritzgestänge dann wieder in die Transportstellung an. Stellen Sie sicher, dass die Spritzgestängezylinder ganz eingefahren sind, um eine Beschädigung der Aktuatorstange zu vermeiden.

## Sprühen

**Wichtig:** Verwenden Sie die Umwälzung, wenn Sie eine Lösung in den Behälter gefüllt haben, um zu gewährleisten, dass die Chemikalien gut gemischt bleiben. Sie müssen für die Umwälzung die Pumpe einschalten, und der Motor muss mit einer höheren Drehzahl als der Leerlauf laufen. Wenn Sie das Fahrzeug anhalten und die Umwälzung eingeschaltet bleiben soll, stellen Sie den Ganghebel in die Leerlaufstellung, aktivieren Sie die Feststellbremse, treten Sie das Fahrpedal auf den Boden, schalten Sie die Pumpe ein und stellen Sie den Sperrschalter für die Motorleerlaufgeschwindigkeit auf Ein.

**Hinweis:** Hierbei wird vorausgesetzt, dass die Pumpe noch vom Füllen des Sprühbehälters eingeschaltet ist.

1. Senken Sie die Spritzgestänge ab.
2. Stellen Sie den Schalter des Hauptspritzgestänges auf die Aus-Stellung. Das Spray Pro-Steuergerät zeigt „HOLD“ an.
3. Stellen Sie die Schalter der einzelnen Spritzgestänge nach Wunsch in die Ein-Stellung.
4. Fahren Sie zum Bereich, den Sie sprühen möchten.
5. Drehen Sie das Spray Pro-Wählhandrad in die Stellung „Dosierung“ und stellen Sie mit dem Dosierungsschalter die gewünschte Menge ein. Tun Sie Folgendes:
  - A. Stellen Sie sicher, dass die Pumpe eingeschaltet ist.
  - B. Treten Sie auf die Bremse und wählen Sie den gewünschten Gang aus, fahren Sie dann mit Höchstgeschwindigkeit.
  - C. Stellen Sie sicher, dass das Steuergerät die richtige Dosierung anzeigt. Verstellen Sie ggf. den Dosierungsschalter, bis das Steuergerät die gewünschte Dosierung anzeigt.

- D. Fahren Sie zum Bereich, den Sie sprühen möchten.
6. Stellen Sie den Schalter des Hauptspritzgestänges auf die Ein-Stellung und fangen Sie mit dem Sprühen an.

**Hinweis:** Wenn der Behälter fast leer ist, kann die Umwälzung zur einer Schaumbildung im Behälter führen. Stellen Sie dann das Umwälzungssteuerventil auf 3 Uhr, um es auszuschalten. Sie können auch ein schaumhemmendes Mittel im Behälter verwenden (wenn es mit der verwendeten Chemikalie kompatibel ist).

7. Stellen Sie nach dem Sprühen den Schalter des Hauptspritzgestänges in die Aus-Stellung, um alle Spritzgestänge abzuschalten. Stellen Sie dann den Pumpenschalter in die Aus-Stellung.

## Tipps für das Sprühen

- Achten Sie darauf, dass sich die gesprühten Bereiche nicht überschneiden.
- Achten Sie auf verstopfte Düsen. Ersetzen Sie abgenutzte und beschädigte Düsen.
- Stellen Sie mit dem Schalter des Hauptspritzgestänges den Sprühfluss ab, bevor Sie das Sprüherät anhalten. Legen Sie nach dem Anhalten den Leerlauf ein und halten Sie mit dem Sperrschalter für die Motorleerlaufgeschwindigkeit die Motorgeschwindigkeit aufrecht, um die Umwälzung zu erhalten.
- Sie erhalten bessere Ergebnisse, wenn das Sprüherät beim Einschalten der Spritzgestänge in Bewegung ist.
- Achten Sie auf Änderungen in der Dosierung. Dies kann darauf hinweisen, dass die Geschwindigkeit außerhalb des Bereichs der Düsen liegt, oder dass die Sprühanlage einen Fehler aufweist.

## Reinigen des Sprüheräts

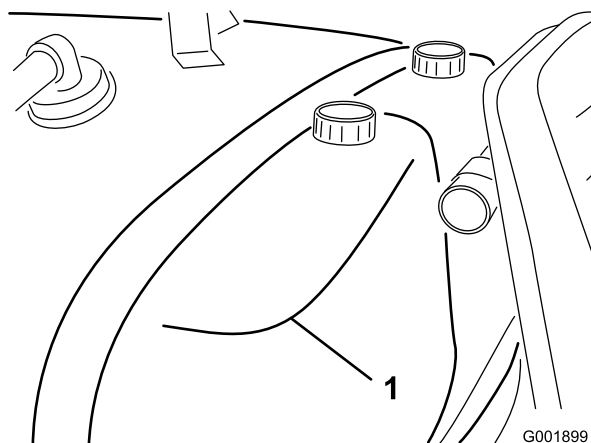
**Wichtig:** Sie müssen das Sprüherät sofort nach jedem Einsatz entleeren und reinigen. Ansonsten können die Chemikalien in den Leitungen austrocknen oder sich verdicken und die Pumpe und andere Komponenten verstopfen.

Reinigen Sie das Sprühsystem nach **jedem** Sprühen. So reinigen Sie das Sprühsystem richtig:

- Verwenden Sie drei Spülgänge.
- Verwenden Sie mindestens 190 l für jeden Spülgang

- Verwenden Sie die von den Chemikalienherstellern empfohlenen Reiniger und Neutralisierungsmittel.
- Verwenden Sie für den **letzten** Spülgang sauberes Wasser (ohne Reinigungs- oder Neutralisierungsmittel).

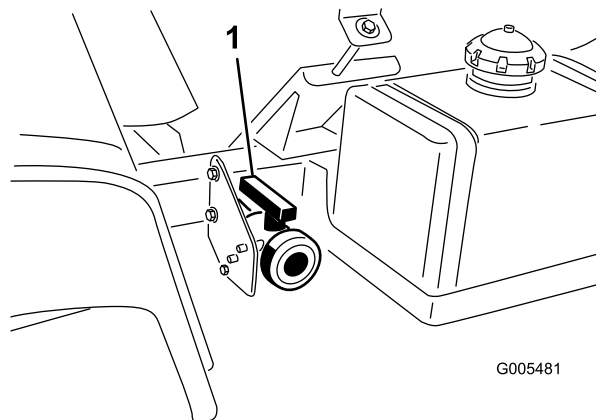
Der Spültank befindet sich vorne an der rechten Seite des Chemikaliertanks (Bild 25). Wenn Sie das optionale Spülkit installieren, können Sie diesen Behälter mit Frischwasser füllen und den Haupttank, die Zufuhrleitungen des Spritzgestänges und die Düsen automatisch spülen.



**Bild 25**

1. Spülbehälter (Verwendung mit dem optionalen Spülkit, 106-4842)

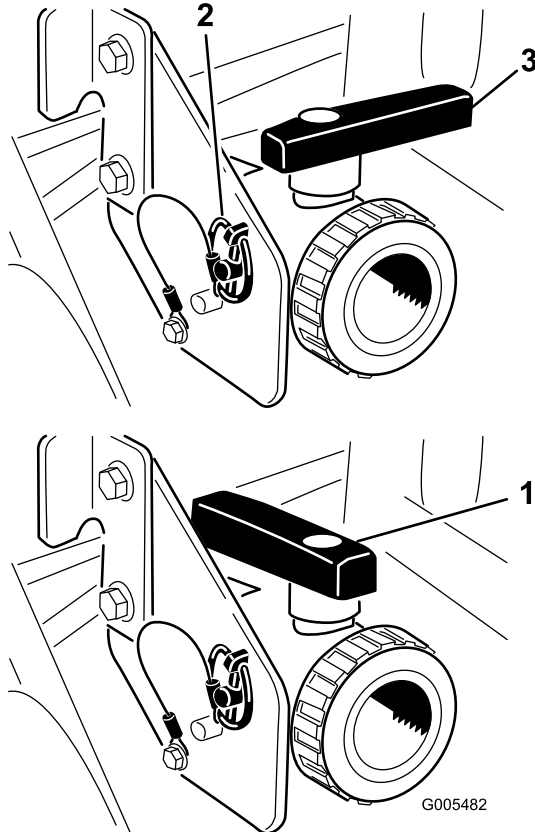
1. Halten Sie das Sprüherät an, aktivieren Sie die Feststellbremse, stellen Sie den Ganghebel in den Leerlauf und stellen Sie den Motor ab. Die Behälterflüssigkeit läuft an der linken Seite der Maschine ab.
2. Ermitteln Sie das Ablassventil des Behälters an der linken Seite der Maschine (Bild 26). Das Ventil befindet sich am Rahmen vor dem Kraftstofftank.



**Bild 26**

1. Behälterentleerungsgriff

Öffnen Sie das Ventil, sodass nicht verwendete Materialien vom Behälter ablaufen können und entsorgen Sie diese gemäß der lokalen Vorschriften und der Vorschriften des Herstellers (Bild 27). Nehmen Sie nach dem Ablassen den Klappstecker von der Halterung ab, mit der das Ablassventil an der Maschine befestigt ist, und legen Sie das Ventil auf den Boden. Dann kann Restmaterial in der Leitung ablaufen.



**Bild 27**

- |                      |                         |
|----------------------|-------------------------|
| 1. Geöffnetes Ventil | 3. Geschlossenes Ventil |
| 2. Klappstecker      |                         |

7. Achten Sie darauf, dass das Umwälzungsregulierventil in der Ein-Stellung ist.
8. Stellen Sie den Pumpenschalter in die Ein-Stellung und erhöhen Sie mit dem Dosierungsschalter den Druck auf einen hohen Wert.
9. Stellen Sie den Schalter des Hauptspritzgestänges und die Spritzgestängesteuerungsschalter auf die Ein-Stellung und fangen Sie mit dem Sprühen an.
10. Sprühen Sie die gesamte Wassermenge im Behälter durch die Düsen.
11. Prüfen Sie die Düsen und stellen Sie sicher, dass alle ordnungsgemäß sprühen.
12. Stellen Sie den Schalter des Hauptgestänges auf die Aus-Stellung. Stellen Sie den Pumpenschalter auf die Aus-Stellung und stellen Sie den Motor ab.
13. Wiederholen Sie die Schritte 4 bis 12 mindestens noch zweimal, um eine gründliche Säuberung der Sprühanlage zu gewährleisten. Lassen Sie beim letzten Zyklus die letzten paar Liter Wasser durch das Ablassventil laufen, um den Ablassschlauch zu reinigen.
14. Reinigen Sie das Sieb, siehe „Reinigen des Saugsiebs“ in Abschnitt „Reinigung“.

**Wichtig: Reinigen Sie nach der Verwendung von benetzbarem Chemikalienpulver das Sieb nach jeder Behälterfüllung.**

15. Spritzen Sie das Sprühgerät außen mit einem Gartenschlauch mit sauberem Wasser ab.
16. Nehmen Sie die Düsen heraus und reinigen Sie diese mit der Hand. Tauschen Sie beschädigte oder abgenutzte Düsen aus.

3. Wenn der Behälter ganz geleert ist, setzen Sie das Ventil mit dem vorher abgenommenen Klappstecker im Rahmen ein und schließen Sie das Ablassventil (Bild 27).

4. Füllen Sie den Behälter mit mindestens 190 l frischem Wasser und schließen Sie die Abdeckung.

**Hinweis:** Sie können dem Wasser ggf. ein Reinigungs- bzw. Neutralisierungsmittel zugeben. Verwenden Sie für das letzte Spülen nur sauberes Wasser.

5. Lassen Sie den Motor an.
6. Stellen Sie den Ganghebel in die Leerlaufstellung und treten Sie dann das Fahrpedal ganz durch. Stellen Sie den Sperrschalter für die Motorleerlaufgeschwindigkeit auf die Ein-Stellung.



# Kalibrieren des Spray Pro-Steuergeräts

US English



CE Symbol



G001799

Bild 28

- |                    |                   |   |                                  |
|--------------------|-------------------|---|----------------------------------|
| 1. LCD-Anzeige     | 6. Dosierung      | 11. Zurücksetzen, Taste zum Kalibrieren | 16. Auswählen der Einheiten      |
| 2. Wählhandrad     | 7. Teilfläche     | 12. Kalibrieren, Taste zum Kalibrieren  | 17. Breite                       |
| 3. Gesamtfläche    | 8. Distanz        | 13. Verringern, Taste zum Kalibrieren   | 18. Geschwindigkeitskalibrierung |
| 4. Geschwindigkeit | 9. Teilvolumen    | 14. Erhöhen, Taste zum Kalibrieren      | 19. Durchflussmesserkalibrierung |
| 5. Maßeinheit      | 10. Gesamtvolumen | 15. Spritzgestängeauswahl               | 20. LED                          |

Das Spray Pro-Steuergerät besitzt einen Kalibrierungsmodus, mit dem Sie verschiedene Einstellungen ändern können, um die Anzeige anzupassen und das Steuergerät auf Ihre Anforderungen zu kalibrieren. Sie können die folgenden Einstellungen kalibrieren:

- Spritzgestängebreite
- Maßeinheit
- Geschwindigkeit
- Durchflussmesser

## Einstellen der Breite für das Spritzgestänge

In der Standardeinstellung ist die Breite des rechten und linken Spritzgestänges 2,03 m und des mittleren Spritzgestänge 1,52 m. Dieser Wert basiert auf 4 Düsen am rechten und linken Spritzgestänge und 3 Düsen am mittleren Spritzgestänge, die alle einen Abstand von 51 cm haben. Wenn Sie den Abstand der Düsen ändern,

sollten Sie die Breite des Spritzgestänges ändern, um die Änderungen folgendermaßen widerzuspiegeln:

1. Stellen Sie das Sprühgerät ab und aktivieren Sie die Feststellbremse.
2. Stellen Sie den Schalter des Hauptspritzgestänges auf die Aus-Stellung. Das Steuergerät zeigt „HOLD“ an.
3. Drücken Sie die Kalibrierungstaste so lange, bis das Steuergerät „CAL HOLD“ anzeigt, und die rote Lampe am Steuergerät aufleuchtet.
4. Drehen Sie das Wählhandrad auf die Stellung „Total Area“.
5. Wählen Sie mit den Kalibrierungstasten „Erhöhen“ oder „Verringern“ das Spritzgestänge aus, dessen Breite Sie ändern möchten, wobei 1 das linke Spritzgestänge, 2 das mittlere Spritzgestänge und 3 das rechte Spritzgestänge ist.
6. Drehen Sie das Wählhandrad auf die Stellung „Teilfläche“.

7. Ändern Sie die Spritzgestängebreite mit den Tasten zum Verringern und Erhöhen nach Bedarf.
8. Wiederholen Sie bei Bedarf die Schritte 4 bis 7 für die anderen Spritzgestänge.
9. Drücken Sie die Taste zum Kalibrieren, bis die rote Leuchte ausgeht. Sie können den Kalibrierungsmodus auch beenden, indem Sie mit dem Sprühgerät fahren.

## Einstellen der Maßeinheiten

Die Standardeinstellung für die Maßeinheit ist US. Sie können die Einheiten zu SI (metrisch) oder TURF ändern.

1. Stellen Sie das Sprühgerät ab und aktivieren Sie die Feststellbremse.
2. Stellen Sie den Schalter des Hauptspritzgestänges auf die Aus-Stellung. Das Steuergerät zeigt „HOLD“ an.
3. Drücken Sie die Kalibrierungstaste so lange, bis das Steuergerät „CAL HOLD“ anzeigt, und die rote Lampe am Steuergerät aufleuchtet.
4. Drehen Sie das Wählhandrad auf die Stellung „Select Units“ oder „Units of Measure“.
5. Wählen Sie mit den Tasten zum Erhöhen oder Verringern die gewünschten Maßeinheiten.
6. Drücken Sie die Taste zum Kalibrieren, bis die rote Leuchte ausgeht. Sie können den Kalibrierungsmodus auch beenden, indem Sie mit dem Sprühgerät fahren.

## Kalibrieren des Durchflussmessers

**Hinweis:** Kalibrieren Sie nach jedem Düsenwechsel, um die höchste Genauigkeit sicherzustellen.

Das Spray Pro-Steuergerät ist ungefähr auf den Durchflussmesser kalibriert. Kalibrieren Sie mit den folgenden Schritten den Durchflussmesser genau:

1. Aktivieren Sie die Feststellbremse.
2. Füllen Sie den Sprühbehälter mit einer bekannten Wassermenge (mindestens 380 l).

**Hinweis:** Für diesen Vorgang sollten Sie sich für das Messen der Wassermenge nicht auf die Markierungen an der Seite des Behälters verlassen. Die Markierungen sind ungefähre Messungen, die für diese Kalibrierung zu ungenau sind.

3. Stellen Sie den Pumpenschalter in die Ein-Stellung, um die Pumpe einzuschalten.
4. Stellen Sie die Schalter der drei Spritzgestänge und den Schalter des Hauptspritzgestänges auf die Ein-Stellung. Lassen Sie die Spritzgestänge laufen,

bis sich keine Luft mehr in der Leitung befindet. Stellen Sie die Spritzgestänge dann mit dem Schalter des Hauptspritzgestänges ab.

5. Drehen Sie das Wählhandrad auf die Stellung „Gesamtvolumen“.
6. Halten Sie die Kalibrierungstaste gedrückt, bis die Anzeige 0 lautet.
7. Stellen Sie den Schalter des Hauptspritzgestänges auf die Ein-Stellung und lassen Sie die Spritzgestänge laufen, bis sich kein Wasser mehr im Behälter befindet. Stellen Sie die Spritzgestänge dann mit dem Schalter des Hauptspritzgestänges ab.
8. Vergleichen Sie das auf dem Steuergerät angezeigte Volumen mit der Wassermenge, die Sie in den Behälter gefüllt haben.
  - Wenn die Werte gleich sind, müssen Sie das Steuergerät nicht weiter kalibrieren.
  - Wenn die Werte unterschiedlich sind, führen Sie die restlichen Arbeitsschritte durch.
9. Stellen Sie das Wählhandrad auf die Stellung „Total Volume“. Drücken Sie die Kalibrierungstaste, bis das Steuergerät CAL HOLD anzeigt, und die rote Leuchte am Steuergerät aufleuchtet.

Die Anzeige wechselt zwischen dem Wert für das Gesamtvolumen („HOLD“ wird angezeigt) und dem Wert für die Flusskalibrierung („CAL HOLD“ wird angezeigt).

10. Wenn das Gesamtvolumen angezeigt wird, ändern Sie den Wert mit den Kalibrierungstasten zum Erhöhen oder Verringern zur Wassermenge, die Sie in den Behälter eingefüllt haben.
11. Wenn die Anzeige erneut zwischen den Werten wechselt, wurde der Wert für die Flusskalibrierung geändert. Notieren Sie diesen Wert und bewahren Sie ihn auf. Dies ist der Kalibrierungswert für das Sprühgerät.
12. Drücken Sie die Taste zum Kalibrieren, bis die rote Leuchte ausgeht. Sie können den Kalibrierungsmodus auch beenden, indem Sie mit dem Sprühgerät fahren.

## Kalibrieren des Geschwindigkeitsmessers

Das Spray Pro ist ungefähr auf den Geschwindigkeitsmesser kalibriert. Kalibrieren Sie mit den folgenden Schritten den Geschwindigkeitsmesser genau:

1. Prüfen Sie den Reifendruck. Siehe „Prüfen des Reifendrucks“ im Abschnitt „Warten des Antriebssystems“.
2. Füllen Sie den Frischwasserbehälter.

3. Füllen Sie den Behälter des Sprühgeräts halb mit Wasser.
4. Wählen Sie ein gerades, ebenes Areal, das Ihren Rasenflächenkonditionen entspricht.
 

**Hinweis:** Wenn Sie eine Straße oder geteerte Oberfläche verwenden, könnte dies ungenaue Werte ergeben, wenn Sie das Sprühgerät später auf Rasenflächen fahren.
5. Messen Sie 150 m und markieren Sie den Ausgangs- und Endpunkt.
6. Positionieren Sie das Sprühgerät an den Ausgangspunkt.
7. Stellen Sie den Schalter der Pumpe und des Hauptspritzgestänges auf die Aus-Stellung. Das Steuergerät zeigt „HOLD“ an.
8. Drehen Sie das Wählhandrad auf die Stellung „Distanz“.
9. Drücken Sie die Reset-Kalibrierungstaste, bis die Anzeige 0 anzeigt.
10. Drücken Sie den Schalter des Hauptauslegers, damit das Steuergerät die Distanz verfolgt. Fahren Sie die Maschine vom Ausgangspunkt zum markierten Endpunkt (150 m).
11. Halten Sie am Endpunkt an und stellen Sie den Schalter des Hauptauslegers auf die AUS-Stellung, um die Distanzverfolgung mit dem Steuergerät zu beenden.
12. Lesen Sie die auf dem Steuergerät angezeigte Distanz ab.
  - Wenn „150 m“ angezeigt wird, müssen Sie das Steuergerät nicht weiter kalibrieren.
  - Wenn der Wert nicht „150 m“ ist, setzen Sie das Verfahren fort.
13. Aktivieren Sie die Feststellbremse.
14. Stellen Sie das Wahlhandrad auf die Stellung „Distance“. Drücken Sie dann die Kalibrierungstaste so lange, bis das Steuergerät „CAL HOLD“ anzeigt, und die rote Lampe am Steuergerät aufleuchtet.
 

Die Anzeige wechselt zwischen dem Wert für „Distance“ (HOLD wird angezeigt) und dem Wert für die Geschwindigkeitskalibrierung (CAL HOLD wird angezeigt).
15. Wenn der Distanzwert angezeigt wird, ändern Sie ihn mit den Kalibrierungstasten „Increase“ oder „Decrease“ auf 150 m.
16. Wenn die Anzeige erneut zwischen den Werten wechselt, wurde der Wert für die Geschwindigkeitskalibrierung geändert. Notieren

Sie diesen Wert und bewahren Sie ihn auf. Dies ist der Kalibrierungswert für das Sprühgerät.

17. Drücken Sie die Taste zum Kalibrieren, bis die rote Leuchte ausgeht. Sie können den Kalibrierungsmodus auch beenden, indem Sie mit dem Sprühgerät fahren.

## Zurücksetzen eines OFL-Zustands

Wenn das Steuergerät „OFL“ anzeigt, haben Sie die Bildschirmabmessungen des Steuergeräts überschritten. Drücken Sie zum Zurücksetzen die Taste zum Kalibrieren, um die Anzeige auf 0 zu stellen.

## Kalibrieren der Sicherheitsventile des Spritzgestänges

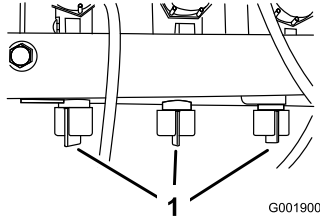
Vor dem ersten Einsatz des Sprühgeräts oder nach dem Auswechseln der Düsen müssen Sie die Sicherheitsventile des Spritzgestänges einstellen, damit der Druck und die Dosierung für alle Spritzgestänge gleich ist, wenn Sie die Spritzgestänge ein- oder ausschalten.

**Hinweis:** Die Sicherheitsventile des Spritzgestänges müssen bei jedem Auswechseln der Düsen kalibriert werden.

Führen Sie dies in einem offenen, ebenen Bereich aus.

1. Füllen Sie den Behälter des Sprühgeräts mit sauberem Wasser.
2. Senken Sie die Spritzgestängeverlängerungen ab (falls montiert).
3. Aktivieren Sie die Feststellbremse und lassen Sie den Motor an.
4. Stellen Sie das Wählhandrad am Spray Pro-Steuergerät auf „Dosierung“.
5. Stellen Sie den Ganghebel in den Leerlauf.
6. Treten Sie das Gaspedal ganz durch und stellen Sie den Sperrschalter für die Motorleerlaufgeschwindigkeit auf die Ein-Stellung.
7. Stellen Sie den Pumpenschalter in die Ein-Stellung, um die Pumpe einzuschalten.
8. Stellen Sie die Schalter der drei Spritzgestänge und den Schalter des Hauptspritzgestänges auf die Ein-Stellung.
9. Stellen Sie mit dem Dosierungsschalter den am Druckmanometer angezeigten Druck ein, bis er im Bereich für die im Spritzgestänge installierten Düsen liegt (normalerweise 2,75 bar [40 psi]).

10. Notieren Sie den Wert auf dem Druckmanometer.
11. Schalten Sie ein Spritzgestänge mit dem entsprechenden Spritzgestängeschalter aus.
12. Stellen Sie das Sicherheitsventil des Spritzgestänges (Bild 29) unter dem Spritzgestängesteuerventil des Spritzgestänges ein, das Sie abgestellt haben, bis der am Druckmanometer angezeigte Druck dem Wert in Schritt 9 entspricht.



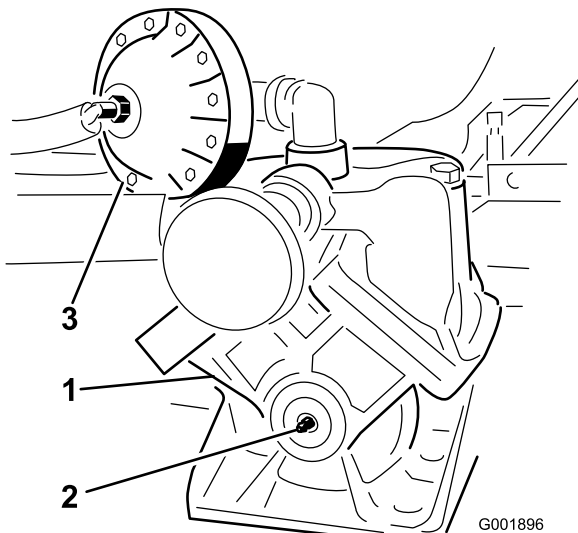
**Bild 29**

1. Sicherheitsventile des Spritzgestänges

13. Schalten Sie das Spritzgestänge ein und aus, um sicherzustellen, dass sich der Druck nicht ändert.
14. Wiederholen Sie die Schritte 11 bis 13 für die anderen Spritzgestänge.
15. Fahren Sie das Sprühgerät beim Sprühen mit der gewünschten Geschwindigkeit und schalten Sie jedes Spritzgestänge nacheinander ab. Der auf dem Manometer angezeigte Druck sollte sich nicht ändern.

## Pumpe

Die Pumpe befindet sich vorne rechts am Behälter (Bild 30).



**Bild 30**

1. Pumpe
2. Schmiernippel
3. Druckanfeuchter

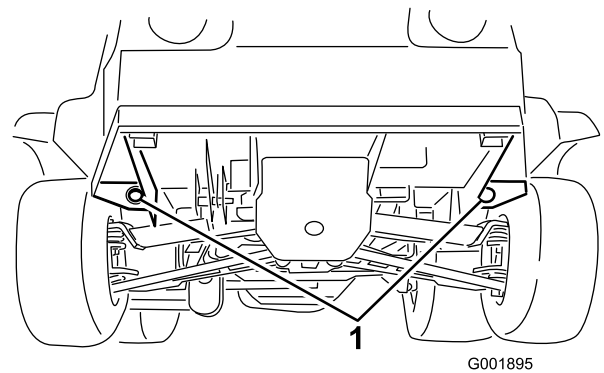
## Einstellen des Luftdrucks im Anfeuchter

Der Luftdruck im Anfeuchter für die Pumpe ist vom Hersteller auf 1 bar (15 psi) eingestellt. Dieser Wert wird für Düsenprühdruks zwischen 1,3 bar und 3 bar (20 psi und 45 psi) empfohlen. Wenn Sie andere Düsendruckwerte benötigen, stellen Sie den Druckanfeuchter auf die angegebenen Druckwerte.

Düse	Anfeuchter
2,7 bar/40 psi	0,8 bis 0,9 bar/12 bis 14 psi

## Transportieren des Sprühgeräts

Verwenden Sie einen Anhänger, wenn Sie das Sprühgerät über lange Distanzen transportieren müssen. Befestigen Sie das Sprühgerät auf dem Anhänger. In Bild 31 werden die vorderen Befestigungspunkte dargestellt.



**Bild 31**

1. Befestigungspunkte

Die hinteren Befestigungspunkte sind zwei Stahlschleifen unter dem Rahmen, direkt vor dem verstellbaren Spritzgestängerahmen.

## Abschleppen des Sprühgeräts

Im Notfall können Sie das Sprühgerät über kürzere Strecken abschleppen. Toro kann dies jedoch nicht als normale Vorgehensweise empfehlen.



**Das Abschleppen mit zu hohen Geschwindigkeiten kann zum Verlust der Lenkkontrolle und so zu Verletzungen führen.**

**Schleppen Sie das Sprühgerät nie mit mehr als 8 km/h ab.**

Zum Abschleppen des Sprühgeräts sind zwei Personen erforderlich. Wenn Sie das Gerät über längere Distanzen transportieren müssen, sollte der Transport auf einer Ladefläche oder einem Anhänger erfolgen, siehe „Transportieren des Sprühgeräts“.

1. Befestigen Sie ein Abschleppseil am Rahmen.
2. Stellen Sie den Ganghebel in die Neutralstellung und lösen Sie die Feststellbremse.
3. Schleppen Sie das Sprühgerät nie mit mehr als 8 km/h ab.

# Wartung

**Hinweis:** Bestimmen Sie die linke und rechte Seite der Maschine anhand der üblichen Einsatzposition.

## Empfohlener Wartungsplan

Wartungsintervall	Wartungsmaßnahmen
Nach acht Betriebsstunden	<ul style="list-style-type: none"> <li>• Ziehen Sie die Radmutter fest.</li> <li>• Prüfen Sie den Antriebsriemen.</li> <li>• Prüfen Sie die Spannung des Lenkpumpenriemens.</li> <li>• Tauschen Sie den Hydraulikölfilter aus.</li> </ul>
Nach 50 Betriebsstunden	<ul style="list-style-type: none"> <li>• Wechseln Sie das Motoröl.</li> </ul>
Bei jeder Verwendung oder täglich	<ul style="list-style-type: none"> <li>• Reinigen Sie das Drehgitter am Motor.</li> <li>• Prüfen Sie das Motoröl.</li> <li>• Überprüfen Sie den Reifendruck.</li> <li>• Reinigen Sie das Saugsieb. (öfter bei Verwendung von benetzbarem Pulver)</li> </ul>
Alle 25 Betriebsstunden	<ul style="list-style-type: none"> <li>• Reinigen und ölen Sie den Schaumlufffilter (häufiger in staubigen oder schmutzigen Bedingungen).</li> </ul>
Alle 50 Betriebsstunden	<ul style="list-style-type: none"> <li>• Schmieren Sie die Pumpe ein.</li> <li>• Prüfen Sie die Kabelanschlüsse an der Batterie.</li> <li>• Prüfen Sie den Batteriefüllstand.</li> </ul>
Alle 100 Betriebsstunden	<ul style="list-style-type: none"> <li>• Fetten Sie alle Schmiernippel ein.</li> <li>• Reinigen Sie das Drehgitter am Motor. (häufiger in staubigen oder schmutzigen Bedingungen).</li> <li>• Tauschen Sie den Papierluffiltereinsatz aus (häufiger in staubigen oder schmutzigen Bedingungen).</li> <li>• Wechseln Sie das Motoröl (einschließlich Synthetiköl) (öfter bei einem Einsatz mit hoher Last oder in hohen Temperaturen).</li> <li>• Tauschen Sie den Motorölfilter aus.</li> <li>• Tauschen Sie den Kraftstofffilter aus.</li> <li>• Prüfen Sie die LeerlaufEinstellung des Schalthebels.</li> <li>• Ziehen Sie die Radmutter fest.</li> <li>• Prüfen Sie den Zustand und die Abnutzung der Reifen.</li> <li>• Prüfen Sie die Vorspur des Vorderrads.</li> <li>• Prüfen Sie die Bremsen.</li> <li>• Prüfen Sie die Spannung des Lenkpumpenriemens.</li> </ul>
Alle 200 Betriebsstunden	<ul style="list-style-type: none"> <li>• Wechseln Sie die Zündkerzen aus.</li> <li>• Prüfen Sie die Gangkabel.</li> <li>• Prüfen Sie die Feststellbremse.</li> <li>• Prüfen Sie den Antriebsriemen.</li> <li>• Prüfen Sie das Hinterachsen- bzw. Hydrauliköl.</li> <li>• Prüfen Sie alle Schläuche und Anschlüsse auf Beschädigungen und einen richtigen Anschluss.</li> </ul>
Alle 400 Betriebsstunden	<ul style="list-style-type: none"> <li>• Führen Sie alle jährlichen Wartungsarbeiten aus, wie in der Motorbedienungsanleitung aufgeführt.</li> <li>• Prüfen Sie die Kraftstoffleitungen.</li> <li>• Reinigen und schmieren Sie die Hauptantriebskupplung ein.</li> <li>• Prüfen Sie die Pumpenmembran und wechseln Sie sie ggf. aus. (wenden Sie sich an einen offiziellen Vertragshändler von Toro).</li> <li>• Prüfen Sie die Pumpenanfeuchterblase und wechseln Sie sie ggf. aus. (wenden Sie sich an einen offiziellen Vertragshändler von Toro).</li> <li>• Prüfen Sie die Pumpenabsperrventile und wechseln Sie sie ggf. aus. (wenden Sie sich an einen offiziellen Vertragshändler von Toro).</li> <li>• Wechseln Sie das Getriebeöl des Pumpenantriebs.</li> </ul>

Wartungsintervall	Wartungsmaßnahmen
	<ul style="list-style-type: none"> <li>• Prüfen Sie die O-Ringe im Ventil und wechseln Sie sie ggf. aus.</li> </ul>
Alle 800 Betriebsstunden	<ul style="list-style-type: none"> <li>• Wechseln Sie das Hinterachsen- bzw. Hydrauliköl und reinigen Sie das Sieb.</li> <li>• Tauschen Sie den Hydraulikölfilter aus.</li> </ul>

**Wichtig:** Beachten Sie für weitere Wartungsmaßnahmen die *Bedienungsanleitung*.

## Checkliste – tägliche Wartungsmaßnahmen

Kopieren Sie diese Seite für regelmäßige Verwendung.

Wartungsprüfpunkt	Für KW:						
	Mo	Di	Mi	Do	Fr	Sa	So
Prüfen Sie die Funktion der Bremse und der Feststellbremse.							
Prüfen Sie den Schalthebel und den Leerlauf.							
Prüfen Sie den Kraftstoffstand.							
Prüfen Sie den Ölstand im Motor.							
Prüfen Sie den Ölstand in der Hinterachse.							
Prüfen Sie den Luftfilter.							
Prüfen Sie die Motorkühlrippen.							
Achten Sie auf ein ungewöhnliches Motorgeräusch.							
Achten Sie auf ein ungewöhnliches Betriebsgeräusch.							
Überprüfen Sie den Reifendruck.							
Prüfen Sie die Dichtheit.							
Prüfen Sie die Funktion der Instrumente.							
Prüfen Sie die Funktion des Fahrpedals.							
Reinigen Sie das Saugsieb.							
Prüfen Sie die Vorspur.							
Fetten Sie alle Schmiernippel ein. <sup>1</sup>							
Bessern Sie alle Lackschäden aus.							

<sup>1</sup>Sofort nach **jedem** Reinigen, unabhängig von den aufgeführten Intervallen.

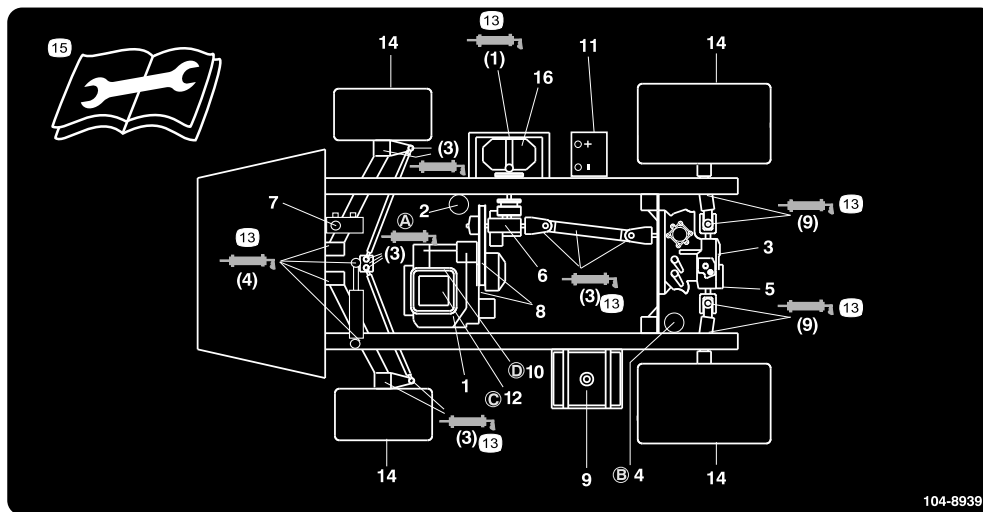
# Aufzeichnungen irgendwelcher Probleme

Inspiziert durch:		
Punkt	Datum	Informationen
1		
2		
3		
4		
5		
6		
7		
8		
9		
10		
11		
12		



Wenn Sie den Zündschlüssel im Zündschloss stecken lassen, könnte eine andere Person den Motor versehentlich anlassen und Sie und Unbeteiligte schwer verletzen.

Ziehen Sie vor dem Beginn von Wartungsarbeiten den Zündschlüssel und den Kerzenstecker ab. Schieben Sie außerdem den Kerzenstecker zur Seite, damit er nicht versehentlich die Zündkerze berührt.



**Bild 32**  
Wartungsstellen

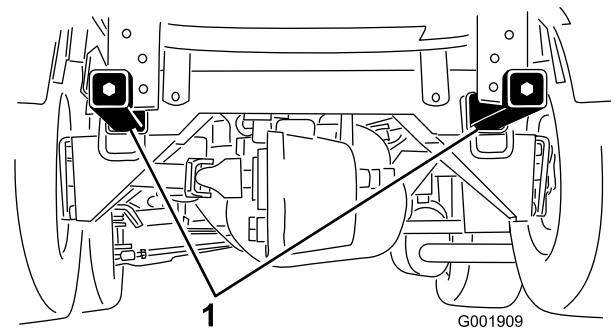
- |   |                                |                              |  |
|---|--------------------------------|------------------------------|--|
| 1. Motorölstand (Ölpeilstab)                      | 5. Hydrauliksieb               | 9. Kraftstoff (nur bleifrei) | 13. Fett   |
| 2. Motorölfilter                                  | 6. Getriebeölstand             | 10. Kraftstofffilter         | 14. Reifendruck  |
| 3. Ölstand der Hinterachse/Hydraulik (Ölpeilstab) | 7. Bremsflüssigkeit            | 11. Batterie                 | 15. Lesen Sie die Anleitung, bevor Sie Wartungsarbeiten durchführen. |
| 4. Hydraulikfilter der Hinterachse                | 8. Riemen, Lenkung und Antrieb | 12. Luftfilter               | 16. Pumpe  |



# Verfahren vor dem Ausführen von Wartungsarbeiten

## Aufbocken des Sprühgeräts

Wenn Sie den Motor für routinemäßige Wartungsarbeiten und/oder Motordiagnostik laufen lassen, sollten die Hinterräder des Sprühgeräts eine Bodenfreiheit von 25 mm haben und die Hinterachse sollte auf Achsständern abgestützt sein.



**Bild 34**

G001909

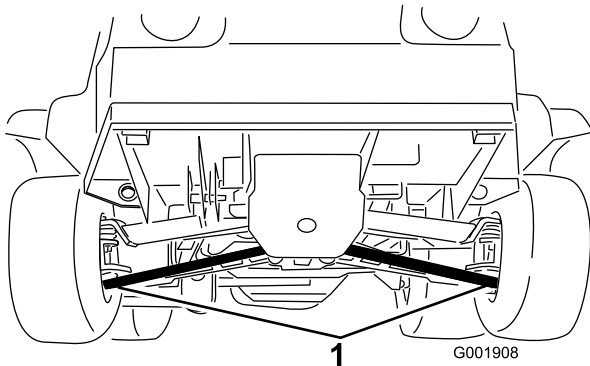
1. Hebestellen hinten



Unter Umständen wird ein aufgebocktes Sprühgerät instabil und fällt vom Wagenheber, wodurch Personen unter der Maschine verletzt würden.

- Lassen Sie nie den Motor an, wenn das Sprühgerät auf einen Wagenheber aufgebockt ist.
- Ziehen Sie vor dem Verlassen des Sprühgeräts immer den Zündschlüssel ab.
- Blockieren Sie die Räder, wenn das Sprühgerät auf einen Wagenheber aufgebockt ist.

Die Hebestelle vorne am Sprühgerät befindet sich unter den A-Armen (Bild 33)



**Bild 33**

G001908

1. Hebestellen vorne

Die Hebestelle hinten am Sprühgerät befindet sich hinten an der Rahmenstütze, zwischen den geschweißten Winkeln (Bild 34).

# Schmierung

## Einschmieren des Sprühgeräts

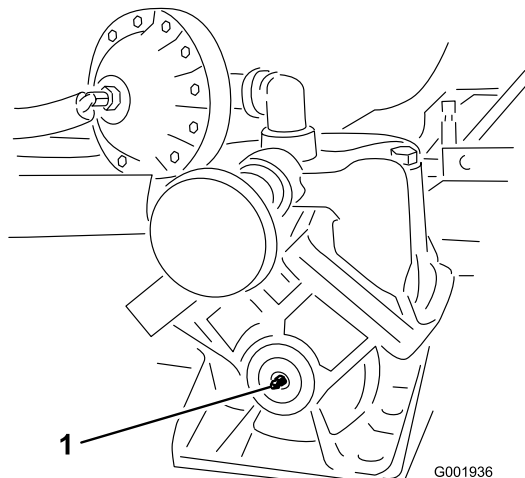
**Wartungsintervall:** Alle 50 Betriebsstunden—Schmieren Sie die Pumpe ein.

Alle 100 Betriebsstunden/Jährlich (je nach dem, was zuerst erreicht wird)—Fetten Sie alle Schmiernippel ein.

**Schmierfettsorte:** Nr. 2 Allzweckschmierfett auf Lithiumbasis

1. Wischen Sie die Schmiernippel ab, um das Eindringen von Fremdkörpern in die Lager oder Büchsen zu vermeiden.
2. Pressen Sie Fett in die Lager und Büchsen.
3. Wischen Sie überflüssiges Fett ab.

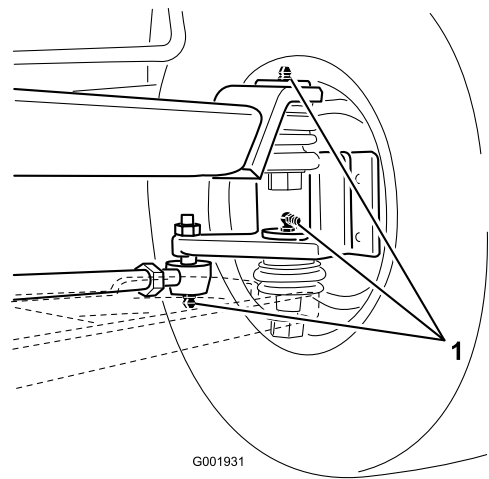
Die Schmiernippel werden im Folgenden dargestellt. Siehe Bild 36 bis Bild 41.



**Bild 35**

Pumpe (nicht zu viel einschmieren)

1. Stellen zum Einfetten

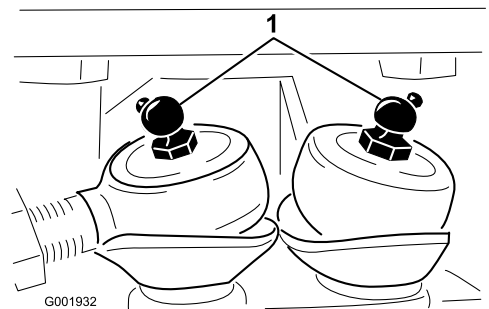


G001931

**Bild 36**

An den Rädern, drei auf jeder Seite

1. Stellen zum Einfetten

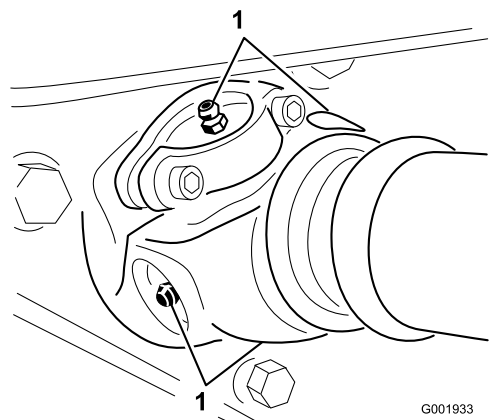


G001932

**Bild 37**

Lenkstangen

1. Stellen zum Einfetten

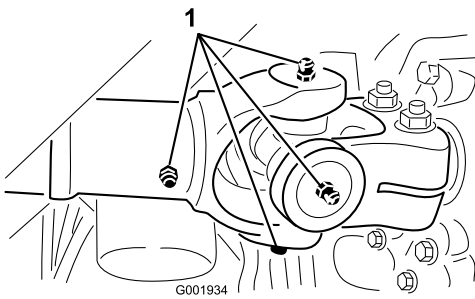


G001933

**Bild 38**

Pumpenantrieb, vier, einer auf jeder Seite

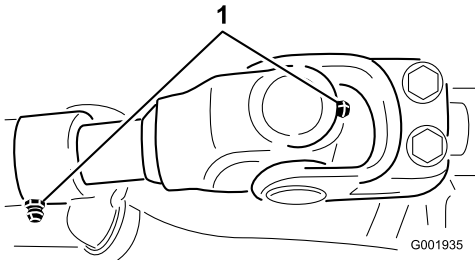
1. Stellen zum Einfetten



**Bild 39**

Antriebsachse am Motor, fünf, eine an jeder Seite und am Verschiebeanschluss

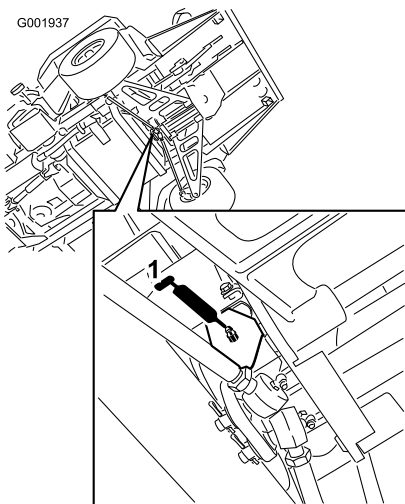
1. Stellen zum Einfetten



**Bild 40**

Antriebsachse am Getriebe

1. Stellen zum Einfetten



**Bild 41**

Achsenkugelgelenk über Lenkstangen

1. Stellen zum Einfetten

## Warten des Motors

### Prüfen des Luftansauggitters

**Wartungsintervall:** Bei jeder Verwendung oder täglich—Reinigen Sie das Drehgitter am Motor.

Alle 100 Betriebsstunden—Reinigen Sie das Drehgitter am Motor. (häufiger in staubigen oder schmutzigen Bedingungen).

Prüfen and reinigen Sie bei Bedarf das Luftansauggitter vorne am Motor vor jedem Einsatz oder täglich.

### Warten des Luftfilters

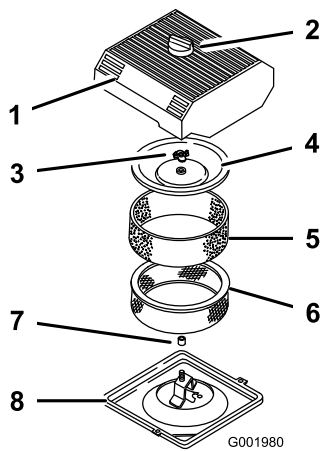
**Schaumeinsatz:** Reinigen und ölen Sie den Einsatz alle 25 Betriebsstunden oder mindestens jährlich.

**Papiereinsatz:** Tauschen Sie den Einsatz alle 100 Betriebsstunden oder mindestens jährlich aus.

**Hinweis:** Reinigen Sie den Luftfilter bei besonders viel Staub und Schmutz im Arbeitsbereich häufiger (alle paar Stunden).

### Entfernen der Schaum- und Papiereinsätze

1. Aktivieren Sie die Feststellbremse, stellen Sie die Pumpe und den Motor ab und ziehen Sie den Zündschlüssel ab.
2. Entriegeln Sie den Riegel hinten am Sitz und heben Sie den Sitz nach vorne an.
3. Reinigen Sie den Bereich um den Luftfilter herum, um zu verhindern, dass Schmutz in den Motor fällt und Schäden verursacht (Bild 42).



**Bild 42**

- |                        |                        |
|------------------------|------------------------|
| 1. Luftfilterabdeckung | 5. Schaumeinsatz       |
| 2. Handrad             | 6. Papiereinsatz       |
| 3. Deckelmutter        | 7. Gummidichtung       |
| 4. Abdeckung           | 8. Luftfilterunterteil |

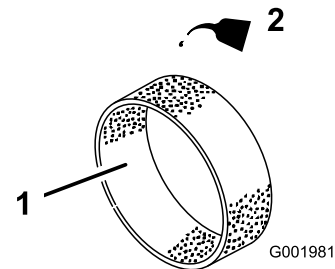
- Lösen Sie das Handrad an der Luftfilterabdeckung und nehmen Sie die Abdeckung ab (Bild 42).
- Schieben Sie das Schaumelement vorsichtig vom Papierelement (Bild 42).
- Schrauben Sie die Abdeckungsmutter ab und nehmen Sie die Abdeckung und das Papierelement ab (Bild 42).

## Reinigen des Schaumeinsatzes

**Wartungsintervall:** Alle 25 Betriebsstunden/Jährlich (je nach dem, was zuerst erreicht wird)—Reinigen und ölen Sie den Schaumlufilter (häufiger in staubigen oder schmutzigen Bedingungen).

- Waschen Sie den Schaumeinsatz mit Flüssigseife und warmem Wasser.
- Spülen Sie den sauberen Einsatz gründlich.
- Drücken Sie den Einsatz in einem sauberen Lappen aus, um ihn zu trocknen.
- Tragen Sie 30 oder 60 ml des Öls auf das Element auf (Bild 43).

**Wichtig:** Tauschen Sie den Schaumeinsatz aus, wenn er beschädigt oder angerissen ist.



**Bild 43**

- Schaumeinsatz
- Öl

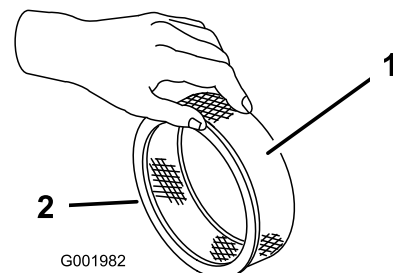
- Drücken Sie den Einsatz, um das Öl zu verteilen.

## Prüfen des Papiereinsatzes

**Wartungsintervall:** Alle 100 Betriebsstunden/Jährlich (je nach dem, was zuerst erreicht wird)—Tauschen Sie den Papierluftfiltereinsatz aus (häufiger in staubigen oder schmutzigen Bedingungen).

Prüfen Sie das Papierelement auf Risse, einen Ölfilm, Beschädigung an der Gummidichtung, starke Verschmutzung oder andere Beschädigungen (Bild 44). Tauschen Sie den Filter ggf. aus.

**Wichtig:** Reinigen Sie den Papiereinsatz nie mit Druckluft oder Flüssigkeiten wie Lösungsmittel, Benzin oder Kerosin.



**Bild 44**

- Papiereinsatz
- Gummidichtung

**Wichtig:** Lassen Sie den Motor zur Vermeidung von Motorschäden nie ohne eingesetzten Schaum- und Papierluftfilter laufen.

## Einsetzen der Schaum- und Papiereinsätze

- Schieben Sie den Schaumeinsatz vorsichtig auf den Papierluftfiltereinsatz (Bild 42).
- Schieben Sie die Luftfiltergruppe mit dem Deckel auf die lange Stange.
- Schrauben Sie die Abdeckungsmutter mit der Hand auf der Abdeckung fest (Bild 42).

**Hinweis:** Achten Sie darauf, dass die Gummichtung flach am Luftfiltergehäuse und Deckel anliegt.

4. Montieren Sie die Luftfilterabdeckung und das Handrad (Bild 42).
5. Schließen und verriegeln Sie den Sitz.

## Motoröl

Das Fassungsvermögen des Kurbelgehäuses beträgt 2,0 l mit dem Filter.

Verwenden Sie qualitativ hochwertiges Öl, dass die folgenden Spezifikationen erfüllt:

- Erforderliche API-Klassifizierung: SJ, JK, SL oder höher.
- Bevorzugte Ölsorte: SAE 30W30 (über 4,5 Grad Celsius)
- Ersatzöl: SAE 5W30 (unter 0 °C)

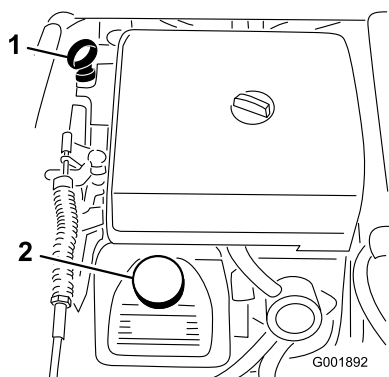
Toro Premium-Motoröl ist vom Vertragshändler mit einer Viskosität von 5W30 oder 10W30 erhältlich. Im *Ersatzteilkatalog* finden Sie die Bestellnummern.

## Überprüfen des Ölstands im Motor

**Wartungsintervall:** Bei jeder Verwendung oder täglich  
Alle 400 Betriebsstunden/Jährlich (je nach dem, was zuerst erreicht wird)

Der Motor enthält bei der Auslieferung Getriebeöl. Sie müssen jedoch den Ölstand vor dem ersten Anlassen und nach dem Laufen des Motors prüfen.

1. Stellen Sie die Maschine auf eine ebene Fläche.
2. Nehmen Sie den Peilstab heraus und wischen Sie ihn mit einem sauberen Lappen ab (Bild 45). Stecken Sie den Peilstab in das Rohr und stellen Sie sicher, dass er vollständig eingeführt ist. Nehmen Sie den Peilstab heraus und prüfen Sie den Ölstand.



**Bild 45**

1. Peilstab
2. Deckel des Einfüllstutzens

3. Wenn der Ölstand niedrig ist, nehmen Sie den Deckel des Einfüllstutzens von der Ventilabdeckung ab (Bild 45) und füllen Sie Öl auf, bis der Ölstand die Vollmarke am Peilstab erreicht. Gießen Sie Öl langsam ein und prüfen Sie den Ölstand häufig während des Füllens. Füllen Sie nicht zu viel ein.
4. Stecken Sie den Peilstab wieder fest ein.

## Wechseln des Motoröls

**Wartungsintervall:** Nach 50 Betriebsstunden—Wechseln Sie das Motoröl.

Alle 100 Betriebsstunden—Wechseln Sie das Motoröl (einschließlich Synthetiköl) (öfter bei einem Einsatz mit hoher Last oder in hohen Temperaturen).

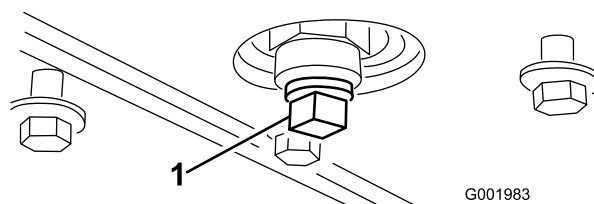
1. Lassen Sie den Motor an und lassen Sie ihn fünf Minuten lang laufen. Dadurch wird das Öl erwärmt und läuft besser ab.
2. Aktivieren Sie die Feststellbremse, stellen Sie die Pumpe und den Motor ab und ziehen Sie den Zündschlüssel ab.
3. Entriegeln Sie den Riegel hinten am Sitz und heben Sie den Sitz nach vorne an.



**Die Bauteile unter dem Sitz sind heiß, wenn der Sprühgerät gelaufen ist. Wenn Sie heiße Bauteile berühren, können Sie sich verbrennen.**

**Lassen Sie das Sprühgerät abkühlen, bevor Sie Wartungsarbeiten durchführen oder Bauteile unter der Haube berühren.**

4. Stellen Sie eine Auffangwanne unter die Ölablassschraube.
5. Nehmen Sie die Ablassschraube ab (Bild 46).



**Bild 46**

1. Ölablassschraube
6. Wenn das Öl ganz abgelassen ist, wechseln Sie die Ablassschraube aus und ziehen Sie mit 13,6 Nm an.
7. Entsorgen Sie das Altöl bei einem zugelassenen Recyclingcenter.

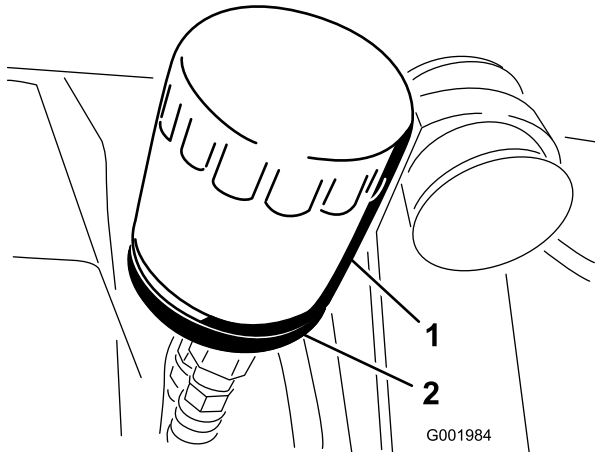
8. Gießen Sie ungefähr 80 % der angegebenen Ölmenge langsam in den Öleinfüllstutzen (Bild 45).
9. Prüfen Sie den Ölstand.
10. Gießen Sie langsam weiteres Öl ein, um den Ölstand bis zur Voll-Marke am Peilstab anzuheben.

**Wichtig: Überfüllen Sie das Kurbelgehäuse nicht mit Öl, da dies zu Schäden am Motor führen kann.**

## Wechseln des Motorölfilters

**Wartungsintervall:** Alle 100 Betriebsstunden

1. Lassen Sie das Öl aus dem Motor ablaufen; siehe Wechseln des Motoröls.
2. Entfernen Sie den Ölfilter (Bild 47).



**Bild 47**

1. Ölfilter
2. Filterzwischenstück

3. Wischen Sie die Dichtungsfläche am Anbaubereich des Filters ab.
4. Ölen Sie die Gummidichtung am Ersatzfilter leicht mit Frischöl ein.
5. Setzen Sie den Ersatzölfilter auf den Anbaustutzen auf. Drehen Sie den Ölfilter nach rechts, bis die Gummidichtung den Anbaustutzen berührt. Ziehen Sie ihn dann um eine weitere 1/2 Umdrehung fester (Bild 47).
6. Füllen Sie das Kurbelgehäuse mit der richtigen Ölsorte, siehe „Wechseln des Motoröls“, Schritte 8 bis 10.
7. Entsorgen Sie das Altöl bei einem zugelassenen Recyclingcenter.

## Wechseln der Zündkerzen

**Wartungsintervall:** Alle 200 Betriebsstunden

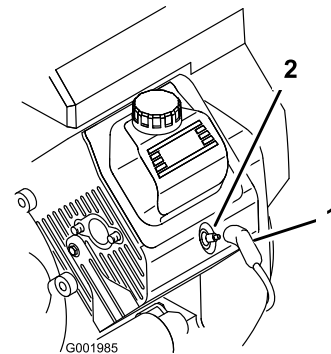
**Typ:** Champion RC12YC (oder gleichwertige)

**Elektrodenabstand:** 0,76 mm

Achten Sie darauf, dass der Abstand zwischen der mittleren und der seitlichen Elektrode korrekt ist, bevor Sie die Kerze eindrehen. Verwenden Sie für den Aus- und Einbau der Zündkerze einen Zündkerzenschlüssel und für die Kontrolle und Einstellung des Elektrodenabstands eine Fühlerlehre.

## Entfernen der Zündkerze

1. Aktivieren Sie die Feststellbremse, stellen Sie die Pumpe und den Motor ab und ziehen Sie den Zündschlüssel ab.
2. Entriegeln Sie den Riegel hinten am Sitz und heben Sie den Sitz nach vorne an.
3. Ziehen Sie die Kabel von den Zündkerzen ab (Bild 48).
4. Reinigen Sie den Bereich um die Zündkerzen, um zu verhindern, dass Schmutz in den Motor fällt und Schäden verursachen kann.
5. Entfernen Sie die Zündkerzen und die Metallscheiben.



**Bild 48**

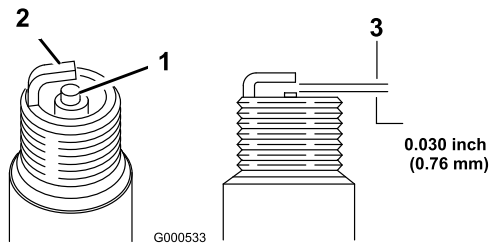
1. Zündkabel
2. Zündkerze

## Prüfen der Zündkerzen

1. Sehen Sie sich die Mitte der Zündkerzen an (Bild 49).  
Wenn der Kerzenstein eine hellbraune oder graue Beschichtung aufweist, ist der Motor richtig eingestellt. Eine schwarze Schicht am Kerzenstein weist normalerweise auf einen schmutzigen Luftfilter hin.

**Wichtig: Reinigen Sie Zündkerzen nie. Tauschen Sie Zündkerzen immer aus, wenn sie eine schwarze Beschichtung, abgenutzte Elektroden, einen öligen Film oder Sprünge aufweisen.**

2. Prüfen Sie den Abstand zwischen der mittleren und der seitlichen Elektrode (Bild 49) und biegen Sie die seitliche Elektrode, wenn der Abstand falsch ist.



**Bild 49**

- |  |   |
|--|---|
| 1. Kerzenstein der mittleren Elektrode | 3. Elektrodenabstand (nicht maßstabsgetreu) |
| 2. Seitliche Elektrode                 |   |

## Einsetzen der Zündkerzen

1. Bringen Sie die Zündkerzen und die Metallscheiben an.
2. Ziehen Sie die Zündkerzen mit 24 bis 30 Nm an.
3. Stecken Sie die Kabel auf die Zündkerzen (Bild 48).
4. Schließen und verriegeln Sie den Sitz.

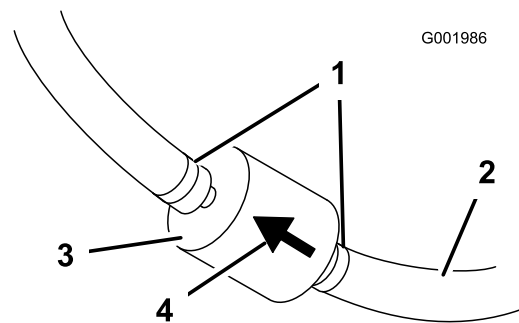
# Warten der Kraftstoffanlage

## Austauschen des Kraftstofffilters

**Wartungsintervall:** Alle 100 Betriebsstunden—Tauschen Sie den Kraftstofffilter aus.

Alle 400 Betriebsstunden/Jährlich (je nach dem, was zuerst erreicht wird)—Prüfen Sie die Kraftstoffleitungen.

1. Aktivieren Sie die Feststellbremse, stellen Sie die Pumpe und den Motor ab und ziehen Sie den Zündschlüssel ab.
2. Entriegeln Sie den Riegel hinten am Sitz und heben Sie den Sitz nach vorne an.
3. Klemmen Sie den Schlauch an beiden Seiten des Kraftstofffilters ab, um ein Auslaufen des Kraftstoffs zu vermeiden, wenn Sie den Filter abnehmen.
4. Stellen Sie eine Auffangwanne unter den Filter.
5. Drücken Sie die Enden der Schlauchklemmen zusammen und schieben Sie sie vom Filter weg (Bild 50).
6. Nehmen Sie den Filter von den Kraftstoffleitungen ab.



**Bild 50**

- |                      |                              |
|----------------------|------------------------------|
| 1. Schlauchklemme    | 3. Filter                    |
| 2. Kraftstoffleitung | 4. Pfeil – Strömungsrichtung |

7. Setzen Sie einen neuen Filter ein und schieben Sie die Schlauchklemmen an den Filter heran.

Stellen Sie sicher, dass der Pfeil auf dem Schild der Abdeckung auf den Motor zeigt.

# Warten der elektrischen Anlage

## Sicherungen

Die Elektroanlage hat zwei Sicherungsblöcke und einen leeren Schlitz. Sie befinden sich unter dem Sitz (Bild 51).

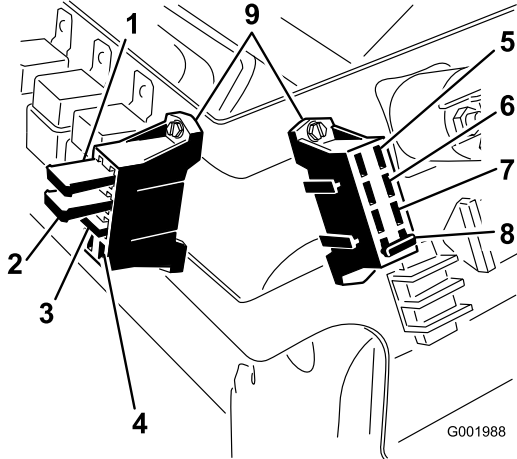


Bild 51

- |   |                    |
|---|--------------------|
| 1. Überlastungsschutz des linken Spritzgestängeaktuators  | 6. Scheinwerfer    |
| 2. Überlastungsschutz des rechten Spritzgestängeaktuators | 7. Tempomat        |
| 3. Schaummarkierung                                       | 8. Sprühanlage     |
| 4. Offener Schlitz  | 9. Sicherungsblock |
| 5. Leistung   |                    |

Batterieklemmen/-pole mit einer Lösung aus vier Teilen Wasser und einem Teil Natron. Tragen Sie eine dünne Fettschicht auf die Batterieklemmen/-pole auf, um Korrosion zu verhindern.

**Spannung:** 12 Volt mit 280 Kaltstartampere @ -18 °C

## Entfernen der Batterie

1. Stellen Sie das Sprühgerät auf einer ebenen Fläche ab, aktivieren die Feststellbremse, stellen Sie die Pumpe ab und ziehen Sie den Zündschlüssel ab.
2. Lösen Sie die Handräder an beiden Seiten des Batteriekastens und nehmen Sie die Batterieabdeckung ab (Bild 52).

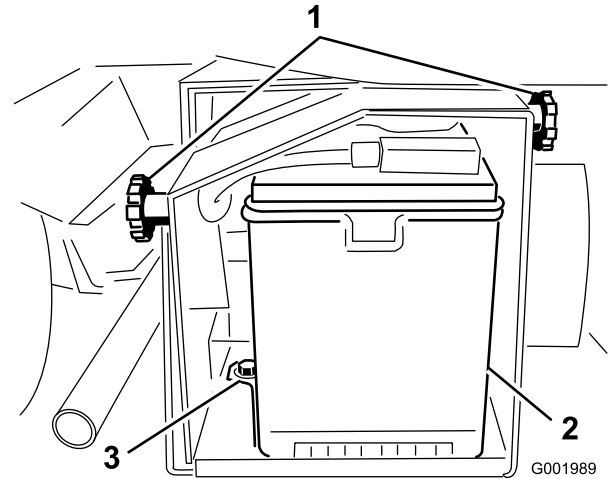


Bild 52

- |              |           |
|--------------|-----------|
| 1. Handräder | 3. Halter |
| 2. Batterie  |           |

## Warten der Batterie

### Warnung:

#### KALIFORNIEN

#### Warnung zu Proposition 65

Batteriepole, -klemmen und -zubehör enthalten Blei und Bleibestandteile. Dies sind Chemikalien, die laut den Behörden des Staates Kalifornien krebserregend sind und zu Erbschäden führen können. Waschen Sie sich nach dem Umgang mit diesen Materialien die Hände.

**Wichtig:** Versuchen Sie nicht, das Sprühgerät mit einem Anlasserkabel zu starten.

Halten Sie die Batterie immer sauber und voll aufgeladen. Reinigen Sie die Batterie und den Batteriekasten mit einem Papierhandtuch. Reinigen Sie korrodierte

3. Klemmen Sie das (schwarze) Minuskabel vom Batteriepol ab.



Das unsachgemäße Verlegen der Batteriekabel kann das Sprühgerät beschädigen, und die Kabel können Funken erzeugen. Funken können zum Explodieren der Batteriegas führen, was Verletzungen zur Folge haben kann.

- Klemmen Sie immer das Minuskabel (schwarz) ab, bevor Sie das Pluskabel (rot) abklemmen.
- Klemmen Sie immer das Pluskabel (rot) an, bevor Sie das Minuskabel (schwarz) anklemmen.





**Batteriepole und Metallwerkzeuge können an metallischen Teilen des Sprühgeräts Kurzschlüsse verursachen, was Funken erzeugen kann. Funken können zum Explodieren der Batteriegasen führen, was Verletzungen zur Folge haben kann.**

- Lassen Sie Batteriepole, wenn Sie die Batterie entfernen oder einbauen, nie mit irgendwelchen Metallteilen des Sprühgeräts in Berührung kommen.
- Achten Sie darauf, dass Metallwerkzeuge keinen Kurzschluss zwischen den Batteriepolen und Metallteilen des Sprühgeräts erzeugen.
- Halten Sie die Batteriehalterung immer in ihrer ordnungsgemäßen Position, um die Batterie zu schützen und zu befestigen.

4. Klemmen Sie das (rote) Pluskabel vom Batteriepol ab.
5. Nehmen Sie die Batteriehalterungen und -befestigungen ab (Bild 52).
6. Entfernen Sie die Batterie.

## Einbauen der Batterie

**Wartungsintervall:** Alle 50 Betriebsstunden—Prüfen Sie die Kabelanschlüsse an der Batterie.

1. Stellen Sie die Batterie auf den Batteriekasten, so dass die Batteriepole zur Vorderseite des Sprühgeräts zeigen.
2. Setzen Sie die Batteriehalterung auf und befestigen Sie sie mit den drei vorher entfernten Befestigungen (Bild 52).

**Wichtig:** Halten Sie die Batteriehalterung immer in ihrer ordnungsgemäßen Position, um die Batterie zu schützen und zu befestigen.

3. Klemmen Sie das (rote) Pluskabel am Pluspol (+) der Batterie und das (schwarze) Minuskabel am Minuspol (-) an, wobei Sie die Schrauben und Flügelmutter verwenden. Ziehen Sie den Gummischuh über den Pluspol.
4. Setzen Sie die Batterieabdeckung auf und befestigen Sie sie mit den zwei Handrädern (Bild 52).

## Prüfen der Batterieflüssigkeit

**Wartungsintervall:** Alle 50 Betriebsstunden

**Hinweis:** Prüfen Sie den Batteriefüllstand alle 30 Tage, wenn das Gerät eingelagert ist.

1. Lösen Sie die Handräder an beiden Seiten des Batteriekastens und nehmen Sie die Batterieabdeckung ab (Bild 52).
2. Entfernen Sie die Fülldeckel. Wenn der Füllstand die Fülllinien nicht erreicht, füllen Sie genug destilliertes Wasser nach; siehe „Nachfüllen der Batterie“.



**Die Batterieflüssigkeit enthält Schwefelsäure, die tödlich wirken und starke chemische Verbrennungen verursachen kann.**

- Trinken Sie keine Batterieflüssigkeit. Vermeiden Sie einen Haut- und Augenkontakt und lassen Sie die Flüssigkeit auf die Kleidung kommen. Tragen Sie eine Schutzbrille, um Ihre Augen zu schützen sowie Gummihandschuhe, um Ihre Hände zu schützen.
- Befüllen Sie die Batterie an einem Ort, an dem immer klares Wasser zum Spülen der Haut verfügbar ist.

## Nachfüllen der Batterie

Der beste Zeitpunkt zum Nachfüllen von destilliertem Wasser in die Batterie ist direkt vor der Inbetriebnahme der Maschine. Dadurch vermischt sich das Wasser gründlich mit der Säurelösung.

1. Reinigen Sie die Batterieoberseite mit einem Papiertuch.
2. Entfernen Sie die Zellenfülldeckel von der Batterie und füllen jede Zelle langsam mit destilliertem Wasser, bis der Füllstand die Fülllinie erreicht. Setzen Sie die Fülldeckel wieder auf.

**Wichtig:** Füllen Sie die Batterie nicht zu voll. Sonst strömt Batteriesäure auf andere Teile des Sprühgeräts aus, was zu schwerer Korrosion und Beschädigung führt.

## Aufladen der Batterie

**Wichtig:** Halten Sie die Batterie immer vollständig geladen (Dichte 1,260). Dies ist besonders wichtig, um eine Beschädigung der Batterie bei Temperaturen unter 0 °C zu vermeiden.

1. Nehmen Sie die Batterie aus dem Rahmen heraus; siehe „Entfernen der Batterie“.

- Prüfen Sie den Säurestand; siehe „Prüfen des Säurestands“.
- Schließen Sie ein 3-4-A-Ladegerät an die Batteriepole an. Laden Sie die Batterie bei einer Rate von 3 bis 4 Ampere vier bis acht Stunden lang auf (12 V). Überladen Sie die Batterie nicht.



**Beim Laden der Batterie werden Gase erzeugt, die explodieren können.**

**Rauchen Sie nie in der Nähe der Batterie und halten Sie Funken und offenes Feuer von der Batterie fern.**

- Bauen Sie die Batterie in den Rahmen ein; siehe „Einbauen der Batterie“.

## Einlagerung der Batterie

Entfernen Sie, wenn die Maschine länger als einen Monat eingelagert werden soll, die Batterie und laden diese voll auf. Lagern Sie sie entweder auf einem Regal oder in der Maschine. Wenn Sie die Batterie in der Maschine lagern, lassen Sie die Kabel abgeklemmt. Lagern Sie die Batterie an einem kühlen Ort ein, um ein zu schnelles Entladen der Batterie zu vermeiden. Stellen Sie sicher, um einem Einfrieren der Batterie vorzubeugen, dass sie voll aufgeladen ist.

# Warten des Antriebssystems

## Warten der Hauptantriebskupplung

**Wartungsintervall:** Alle 400 Betriebsstunden/Jährlich (je nach dem, was zuerst erreicht wird)—Reinigen und schmieren Sie die Hauptantriebskupplung ein.

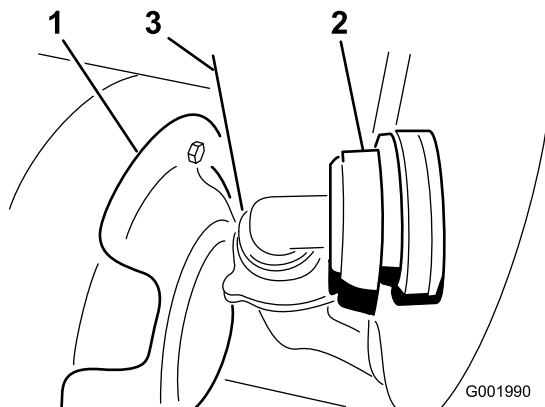
- Stellen Sie den Motor ab, ziehen Sie den Schlüssel ab und aktivieren Sie die Feststellbremse.
- Heben Sie das Sprühgerät vorne an und stützen Sie es auf Achsständern ab.



**Unter Umständen wird ein aufgebocktes Sprühgerät unstabil und fällt vom Wagenheber, wodurch Personen unter der Maschine verletzt würden.**

- Lassen Sie nie den Motor an, wenn das Sprühgerät auf einen Wagenheber aufgebockt ist.**
- Ziehen Sie vor dem Verlassen des Sprühgeräts immer den Zündschlüssel ab.**
- Blockieren Sie die Räder, wenn das Sprühgerät auf einen Wagenheber aufgebockt ist.**

- Schließen Sie den Schlauch im unteren Bereich vorne am Behälter ab (Bild 53).

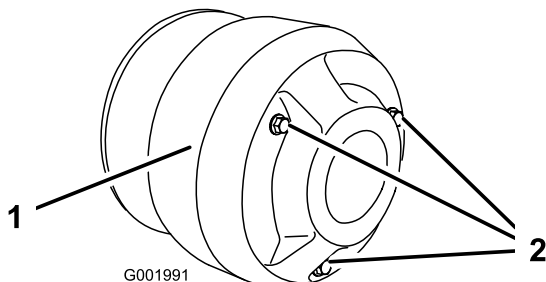


**Bild 53**

- |                       |                     |
|-----------------------|---------------------|
| 1. Kupplungsabdeckung | 3. Wärmeschutzblech |
| 2. Schlauch           |                     |

- Entfernen Sie die drei Schrauben, mit denen die Abdeckung an der Kupplung befestigt ist und nehmen Sie die Abdeckung ab (Bild 54).

**Hinweis:** Sie müssen das Wärmeschutzblech (Bild 53) möglicherweise zurück drücken, um die Abdeckung abzunehmen.



**Bild 54**

1. Abdeckung

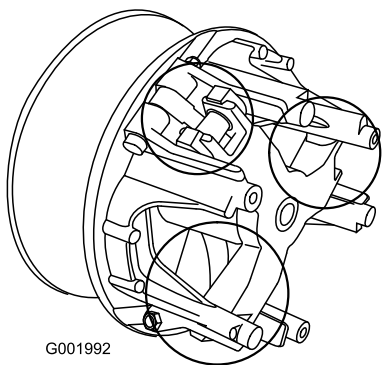
2. Schrauben



**Der Staub in der Kupplung setzt sich in der Luft fest und kann Ihre Augen beschädigen oder Sie können ihn einatmen und Atembeschwerden bekommen.**

**Tragen Sie einen Augenschutz und eine Staubmaske oder andere Augen- und Atemschutzausrüstung, wenn Sie diese Arbeit ausführen.**

- Schmieren Sie die beweglichen Teile in den Bereichen, die in Bild 55 eingekreist sind, mit Toro Dry Lubricant Spray ein. Sie erhalten den Spray von Ihrem Toro Vertragshändler oder Distributor.



**Bild 55**

- Setzen Sie die Kupplungsabdeckung auf und befestigen Sie sie mit den drei vorher entfernten Schrauben.
- Schließen Sie den Schlauch vorne am Tank an (Bild 53).

## Prüfen der Räder/Reifen

**Wartungsintervall:** Bei jeder Verwendung oder täglich—Überprüfen Sie den Reifendruck.

Nach acht Betriebsstunden—Ziehen Sie die Radmutter fest.

Alle 100 Betriebsstunden—Ziehen Sie die Radmutter fest.

Alle 100 Betriebsstunden—Prüfen Sie den Zustand und die Abnutzung der Reifen.

Prüfen Sie den Reifendruck alle acht Stunden oder einmal täglich, um den einwandfreien Druck der Reifen sicherzustellen. Pumpen Sie die Reifen auf 124 kPa (18 psi) auf. Prüfen Sie die Reifen auch auf Abnutzung oder Beschädigung.

Prüfen Sie die Räder nach den ersten 8 Betriebsstunden und dann alle 100 Stunden, um sicherzustellen, dass sie richtig montiert sind. Ziehen Sie die vorderen Schrauben mit 68 bis 75 Nm und die hinteren Radmutter mit 54 bis 81 Nm an.

Prüfen Sie den Reifenzustand mindestens alle 100 Betriebsstunden. Betriebsunfälle, wie z. B. das Aufprallen auf Bordsteine, kann einen Reifen oder eine Felge beschädigen sowie das Rad unwuchtig machen. Prüfen Sie den Zustand deshalb nach Unfällen.

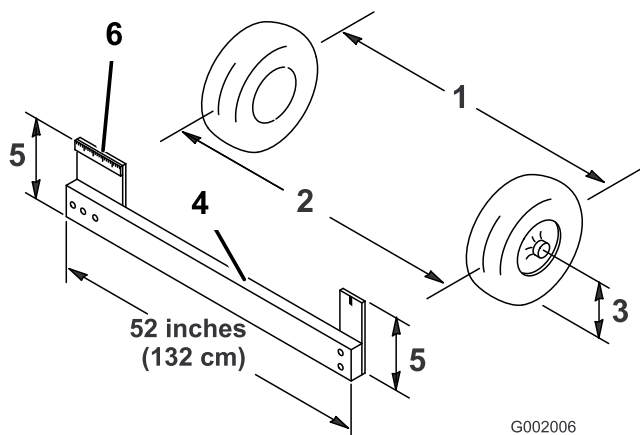
## Einstellen der Vorspur des Vorderrads

**Wartungsintervall:** Alle 100 Betriebsstunden/Jährlich (je nach dem, was zuerst erreicht wird)

Die Vorspur sollte 0 bis 6 mm betragen.

- Füllen Sie den Behälter mit ca. 303 l Wasser.
- Prüfen Sie den Reifendruck. Siehe „Prüfen des Reifendrucks“.
- Fahren Sie das Sprüngerät mehrmals nach vorne und zurück, um die A-Arme zu entspannen, fahren Sie dann mit dem Gerät mindestens 3 m vorwärts.
- Messen Sie den Abstand zwischen beiden Vorderreifen auf Achshöhe (an der Vorder- und Rückseite der Vorderreifen) (Bild 56). Eine Messlehre ist für das hintere Maß der Vorderreifen auf Achshöhe erforderlich. Benutzen Sie das gleiche Maß für das genaue Vermessen der Vorderseite der Vorderreifen auf Achshöhe (Bild 56).

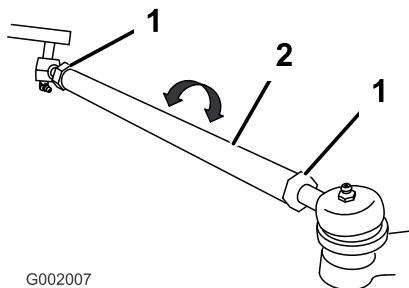
Der Abstand an der Vorderseite der Reifen sollte 0 bis 6 mm kleiner sein als hinten an den Vorderreifen.



**Bild 56**

- |                               |                                |
|-------------------------------|--------------------------------|
| 1. Reifenmittellinie – hinten | 4. Messlehre                   |
| 2. Reifenmittellinie – vorne  | 5. Mittellinienabstand – Achse |
| 3. Mittellinie – Achse        | 6. 15 cm Lineal                |

5. Wenn der Wert nicht im angegebenen Bereich liegt, lösen Sie die Klemmmuttern an beiden Ende der Zugstangen (Bild 57).



**Bild 57**

- |                |              |
|----------------|--------------|
| 1. Klemmmutter | 2. Zugstange |
|----------------|--------------|

6. Drehen Sie beide Zugstangen, um die Vorderseite des Reifens nach innen oder außen zu stellen.

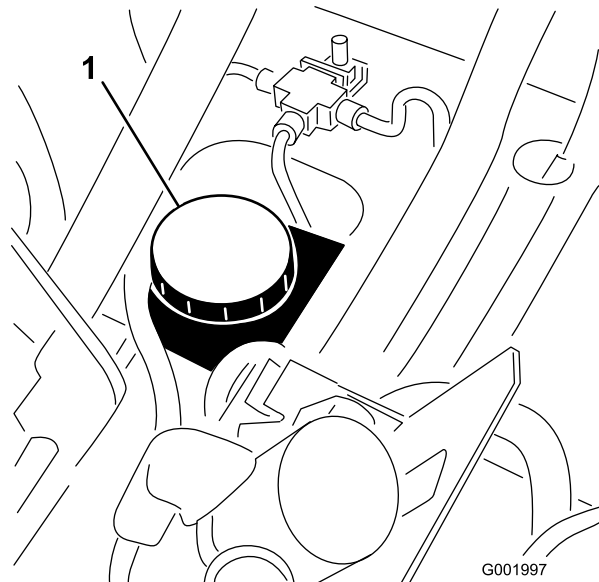
**Hinweis:** Die Spurstangen sollten am Ende dieselbe Länge haben.

7. Ziehen Sie bei korrekter Einstellung die Klemmmuttern der Zugstange fest.  
8. Stellen Sie sicher, dass sich die Lenkung in beide Richtungen voll ausschlagen lässt.

## Warten der Bremsen

### Prüfen der Bremsflüssigkeit

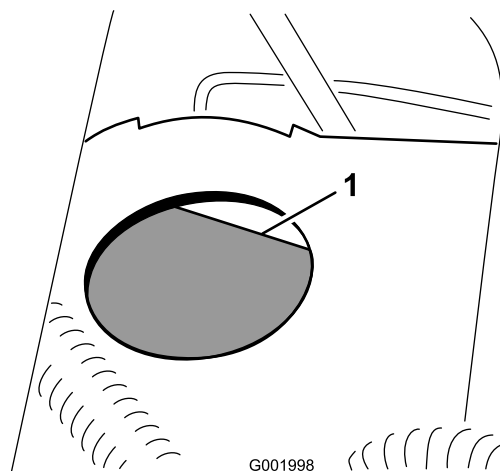
Der Bremsflüssigkeitsbehälter wird im Werk mit DOT 3-Bremsflüssigkeit gefüllt. Prüfen Sie den Bremsflüssigkeitsstand täglich vor dem Anlassen des Motors.



**Bild 58**

1. Bremsflüssigkeitsbehälter

1. Stellen Sie das Sprühgerät auf einer ebenen Fläche ab, aktivieren die Feststellbremse, stellen Sie die Pumpe ab und ziehen Sie den Zündschlüssel ab.  
2. Der Flüssigkeitsstand sollte die Volllinie am Behälter erreichen (Bild 59).



**Bild 59**

1. Voll-Marke

3. Wenn die Flüssigkeit niedrig ist, reinigen Sie den Bereich um den Deckel, nehmen Sie den Deckel

ab und füllen Sie den Behälter ordnungsgemäß auf. Füllen Sie nicht zu viel ein.

## Prüfen der Bremsen

**Wartungsintervall:** Alle 100 Betriebsstunden

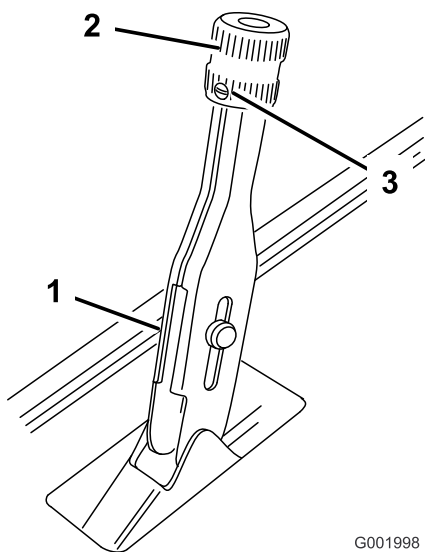
Die Bremsen sind eine wichtige Sicherheitskomponente des Sprühgeräts. Prüfen Sie folgendermaßen:

- Prüfen Sie die Bremsbacken auf Abnutzung und Defekte. Wenn die Dicke des Belags (Bremsbelag) unter 1,6 mm liegt, sollten Sie die Bremsbacken austauschen.
- Prüfen Sie die Brems Scheibe und andere Bauteile auf Anzeichen von Abnutzung oder Verzerrung. Tauschen Sie die entsprechenden Komponenten ggf. aus.

## Einstellen der Feststellbremse

**Wartungsintervall:** Alle 200 Betriebsstunden—Prüfen Sie die Feststellbremse.

1. Lockern Sie die Stellschraube, mit der das Handrad am Feststellbremshebel befestigt ist (Bild 60).



**Bild 60**

1. Feststellbremshebel
2. Handrad
3. Stellschraube

2. Drehen Sie das Handrad, bis ein Kraft von 16 bis 20 kg erforderlich ist, um den Hebel zu betätigen.
3. Ziehen Sie die Stellschraube fest.

# Warten der Riemen

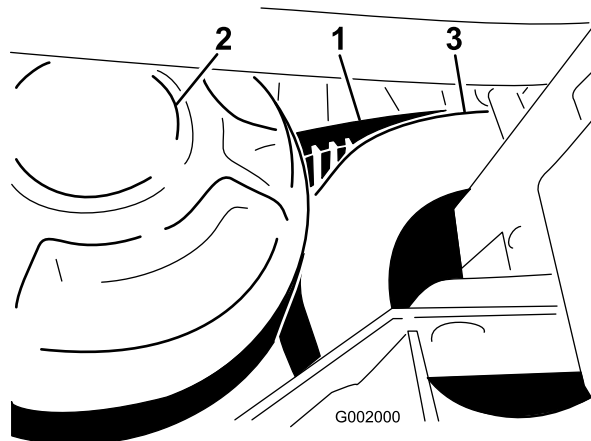
## Treibriemen

### Kontrolle des Treibriemens

**Wartungsintervall:** Nach acht Betriebsstunden

Alle 200 Betriebsstunden

1. Stellen Sie das Sprühgerät auf einer ebenen Fläche ab, aktivieren Sie die Feststellbremse, schieben Sie den Ganghebel in den Leerlauf, stellen Sie die Pumpe und den Motor ab und ziehen Sie den Zündschlüssel ab.
2. Drehen und prüfen Sie den Antriebsriemen auf überdurchschnittliche Abnutzung oder Schäden. Tauschen Sie den Riemen bei Bedarf aus.



**Bild 61**

1. Treibriemen
2. Hauptkupplung
3. Sekundäre Kupplung

### Austauschen des Treibriemens

1. Drehen Sie den Riemen und verlegen ihn über die sekundäre Kupplung (Bild 61).
2. Nehmen Sie den Riemen von der primären Kupplung.
3. Legen Sie den neuen Riemen über die primäre Kupplung.
4. Drehen und bauen Sie ihn über der sekundären Kupplung ein.

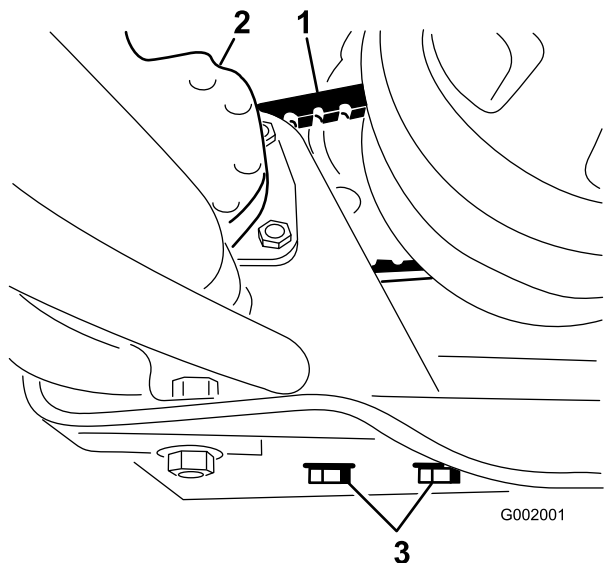
## Einstellen des Lenkpumpriemens

**Wartungsintervall:** Nach acht Betriebsstunden

Alle 100 Betriebsstunden

Der Riemen sollte 5 mm durchbiegen, wenn Sie eine Kraft von 22 N in der Mitte des oberen Bereichs aufbringen.

1. Stellen Sie die Maschine auf einer ebenen Fläche ab, aktivieren Sie die Feststellbremse, stellen Sie den Motor ab und ziehen Sie den Zündschlüssel ab.
2. Lösen Sie die Befestigungsschrauben der Lenkpumpe (Bild 62).



**Bild 62**

- |                     |  |
|---------------------|--|
| 1. Lenkpumpenriemen | 3. Lenkpumpe:<br>Befestigungsschrauben |
| 2. Lenkpumpe        |  |

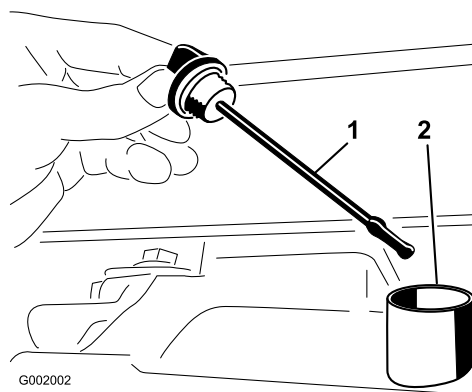
3. Bewegen Sie die Pumpe, bis der Riemen 5 mm durchbiegt, wenn Sie eine Kraft von 22 N aufbringen. Ziehen Sie dann die Befestigungsschrauben fest. Fangen Sie mit der Schraube an, die der Motorkurbelwelle am nächsten ist.

## Warten der Hydraulikanlage

### Prüfen der Hinterachsen- bzw. Hydraulikflüssigkeit

**Wartungsintervall:** Alle 200 Betriebsstunden

1. Stellen Sie das Sprühgerät auf einer ebenen Fläche ab, aktivieren die Feststellbremse, stellen Sie die Pumpe ab und ziehen Sie den Zündschlüssel ab.
2. Nehmen Sie den Peilstab der Hinterachse heraus und wischen Sie ihn mit einem sauberen Lappen ab (Bild 63).



**Bild 63**

- |             |                   |
|-------------|-------------------|
| 1. Peilstab | 2. Einfüllstutzen |
|-------------|-------------------|

**Wichtig:** Achten Sie darauf, dass beim Prüfen des Getriebeöls kein Schmutz oder andere Verunreinigungen in die Öffnung gelangen.

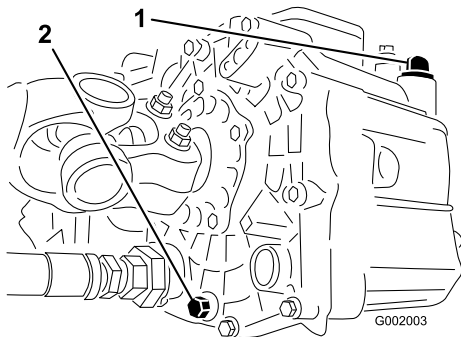
3. Stecken Sie den Peilstab in das Rohr und stellen Sie sicher, dass er vollständig eingeführt ist. Nehmen Sie den Peilstab heraus und prüfen Sie den Ölstand.
4. Das Getriebeöl sollte bis an das obere Ende des flachen Teils des Ölpeilstabs reichen. Wenn dies nicht der Fall ist, füllen Sie die entsprechende Flüssigkeit in den Behälter, siehe „Austauschen der Hinterachsen- bzw. Hydraulikflüssigkeit“.
5. Stecken Sie den Peilstab wieder fest ein.

### Wechseln des Hinterachsen-/Hydrauliköls

**Wartungsintervall:** Alle 800 Betriebsstunden/Jährlich  
(je nach dem, was zuerst erreicht wird)

1. Stellen Sie das Sprühgerät auf einer ebenen Fläche ab, aktivieren die Feststellbremse, stellen Sie die Pumpe ab und ziehen Sie den Zündschlüssel ab.

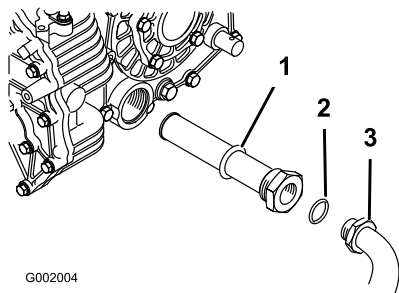
2. Stellen Sie ein Auffanggefäß unter die Ablassschraube.
3. Nehmen Sie die Ablassschraube an der Seite des Behälters ab und lassen Sie die Hydraulikflüssigkeit in die Auffangwanne ablaufen (Bild 64).



**Bild 64**

1. Peilstab für Hydrauliköl
2. Ablassschraube

4. Achten Sie auf die Ausrichtung des Hydraulikschlauches und des 90° Anschlussstückes, das am Sieb befestigt ist.
5. Nehmen Sie den Hydraulikschlauch und das 90° Anschlussstück ab (Bild 65).



**Bild 65**

1. Hydrauliksieb
2. O-Ring
3. 90-Grad-Anschlussstück

6. Nehmen Sie das Sieb ab und reinigen Sie es. Spülen Sie es mit einem sauberen Entfettungsmittel.
7. Lassen Sie das Sieb an der Luft trocknen.
8. Setzen Sie das Sieb ein, wenn das Öl abgelaufen ist.
9. Schließen Sie den Hydraulikschlauch und das 90° Anschlussstück am Sieb an.
10. Setzen Sie die Ablassschraube ein und ziehen Sie sie fest.
11. Füllen Sie den Behälter mit ca. 7 Liter Dexron III ATF.

**Wichtig: Verwenden Sie nur die angegebenen Hydrauliköle. Andere Ölsorten können die hydraulische Anlage beschädigen.**

12. Lassen Sie den Motor an und fahren Sie mit dem Sprühgerät, um das Hydrauliksystem mit Öl zu befüllen. Prüfen Sie den Ölstand erneut und füllen bei Bedarf nach.

## Auswechseln des Hydraulikölfilters

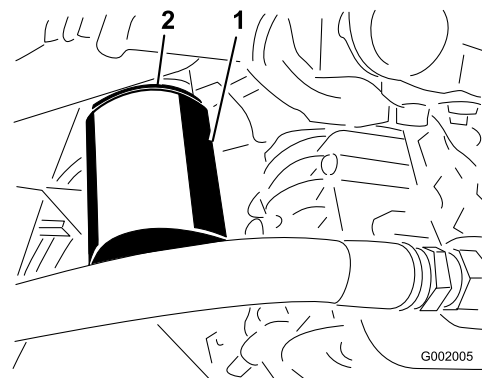
**Wartungsintervall:** Nach acht Betriebsstunden

Alle 800 Betriebsstunden/Jährlich (je nach dem, was zuerst erreicht wird)

Verwenden Sie den Ersatzfilter von Toro (Bestellnummer 54-0110).

**Wichtig: Der Einsatz anderer Filter führt u. U. zum Verlust Ihrer Garantieansprüche für einige Bauteile.**

1. Stellen Sie das Sprühgerät auf einer ebenen Fläche ab, aktivieren die Feststellbremse, stellen Sie die Pumpe ab und ziehen Sie den Zündschlüssel ab.
2. Reinigen Sie den Anbaubereich des Filters.
3. Stellen Sie eine Auffangwanne unter den Filter.
4. Entfernen Sie den Filter (Bild 66).



**Bild 66**

1. Hydraulikfilter
2. Dichtung

5. Fetten Sie die Dichtung des neuen Filters ein.
6. Stellen Sie sicher, dass der Anbaubereich des Filters sauber ist.
7. Schrauben Sie den Filter auf, bis die Dichtung die Befestigungsplatte berührt. Ziehen Sie den Filter dann um eine halbe Umdrehung fest.
8. Starten Sie den Motor und lassen ihn ca. zwei Minuten lang laufen, um die Anlage zu entlüften. Stellen Sie den Motor ab und prüfen Sie den Stand des Hydrauliköls. Achten Sie auch auf Lecks.

# Wartung der Sprühanlage



*Die im Sprühfahrzeug verwendeten Chemikalien sind gefährlich und können Sie, Unbeteiligte, Tiere, Pflanzen, Flächen oder anderes Eigentum beschädigen.*

- Lesen Sie die chemischen Warnschilder und die Material Sicherheitsdatenblätter für alle verwendeten Chemikalien sorgfältig durch und halten Sie sich an die Angaben. Tragen Sie außerdem die vom Chemikalienhersteller empfohlene Schutzkleidung. Tragen Sie z. B. geeignete Schutzanzüge, einschließlich Atemschutzmaske und Schutzbrille, Handschuhe oder andere Kleidung, damit Sie nicht mit den Chemikalien in Kontakt kommen
- Denken Sie daran, dass u. U. mehrere Chemikalien verwendet werden, und dass Sie alle Angaben berücksichtigen müssen.
- *Weigern Sie sich, das Sprühfahrzeug einzusetzen, wenn diese Informationen nicht verfügbar sind.*
- Vor dem Umgang mit einem Sprühsystem sollten Sie sicherstellen, dass es dreimal ausgespült und gemäß der Empfehlungen der Chemikalienhersteller neutralisiert wurde.
- Stellen Sie sicher, dass Sie genügend frisches Wasser und Seife griffbereit haben, und waschen Sie Chemikalien sofort ab, mit denen Sie in Berührung gekommen sind.

## Prüfen der Schläuche

**Wartungsintervall:** Alle 200 Betriebsstunden—Prüfen Sie alle Schläuche und Anschlüsse auf Beschädigungen und einen richtigen Anschluss.

Prüfen Sie jeden Schlauch im Sprühsystem auf Risse, undichte Stellen und andere Beschädigungen. Prüfen Sie gleichzeitig die Anschlüsse und Anschlussstücke auf ähnliche Beschädigungen. Wechseln Sie beschädigte Schläuche und Anschlussstücke aus.

# Pumpenwartung

## Prüfen der Pumpe

**Wartungsintervall:** Alle 400 Betriebsstunden/Jährlich (je nach dem, was zuerst erreicht wird)—Prüfen Sie die Pumpenmembran und wechseln Sie sie ggf. aus. (wenden Sie sich an einen offiziellen Vertragshändler von Toro).

Alle 400 Betriebsstunden/Jährlich (je nach dem, was zuerst erreicht wird)—Prüfen Sie die Pumpenanfeuchterblase und wechseln Sie sie ggf. aus. (wenden Sie sich an einen offiziellen Vertragshändler von Toro).

Alle 400 Betriebsstunden/Jährlich (je nach dem, was zuerst erreicht wird)—Prüfen Sie die Pumpenabsperrentile und wechseln Sie sie ggf. aus. (wenden Sie sich an einen offiziellen Vertragshändler von Toro).

**Hinweis:** Die folgenden Gerätebestandteile werden als Teile angesehen, die abgenutzt werden, und sind nicht (außer bei einem Defekt) von der Gerätegarantie abgedeckt.

Lassen Sie die folgenden internen Pumpenbestandteile von einem offiziellen Toro Vertragshändler auf Beschädigungen prüfen:

- Pumpenmembran
- Druckanfeuchterblase
- Pumpenabsperrentile

Wechseln Sie die Teile ggf. aus.

## Wechseln des Getriebeöls des Pumpenantriebs

**Wartungsintervall:** Alle 400 Betriebsstunden/Jährlich (je nach dem, was zuerst erreicht wird)

1. Stellen Sie das Sprühgerät auf einer ebenen Fläche ab, aktivieren die Feststellbremse, stellen Sie die Pumpe ab und ziehen Sie den Zündschlüssel ab.
2. Stellen Sie eine Wanne unter die Ablassschraube am Pumpenantriebsgetriebekasten (Bild 67).



# Reinigung

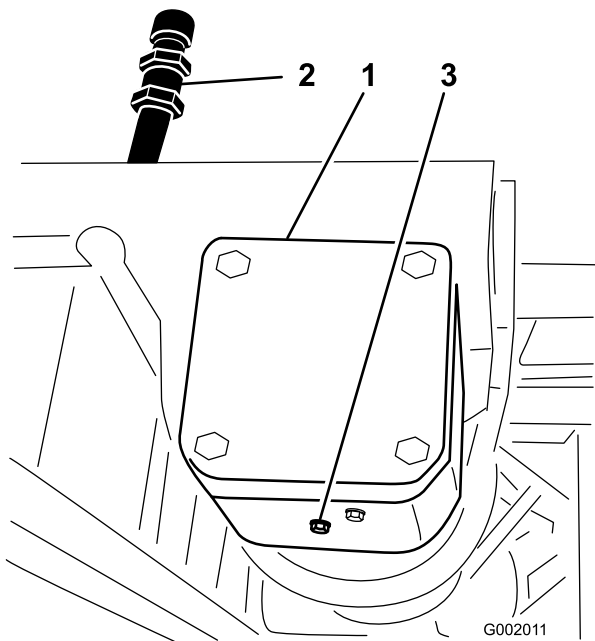
## Reinigen des Durchflussmessers

**Wartungsintervall:** Alle 400 Betriebsstunden/Jährlich  
(je nach dem, was zuerst erreicht wird)

Manchmal muss der Durchflussmesser gereinigt werden, um ein Verstopfung zu entfernen.

**Hinweis:** Stellen Sie sicher, dass die Pumpe abgeschaltet ist, bevor Sie diese Arbeit durchführen.

1. Schließen Sie das Durchflussmesserkabel vom Kabelbaum ab.
2. Nehmen Sie den Befestigungsdeckel vom Gehäuse des Durchflussmessers ab (Bild 68).



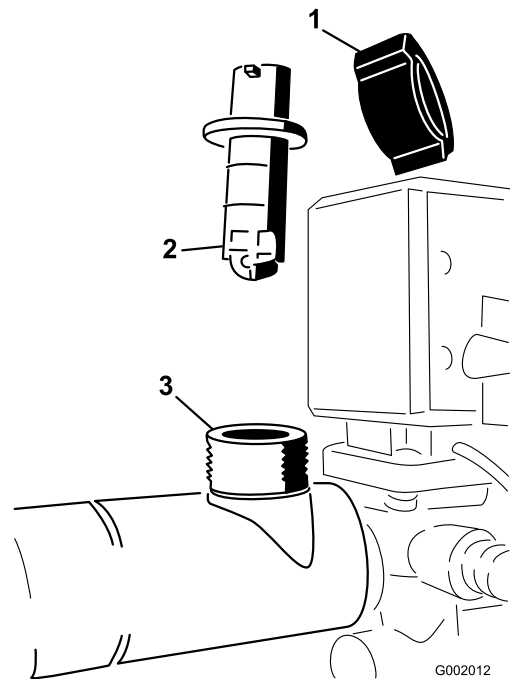
**Bild 67**

1. Pumpenantriebsgetriebe
2. Einfüllstutzen
3. Ablassschraube

3. Nehmen Sie die Einfüll- und Ablassschraube (Bild 67) ab, damit das Öl in die Wanne ablaufen kann.
4. Schrauben Sie die Ablassschraube wieder ein, wenn keine Flüssigkeit mehr ausströmt, und ziehen Sie die Schraube fest.
5. Füllen Sie ungefähr 1 l Mobil SHC 634 Synthetischschmiermittel in den Einfüllstutzen.

**Wichtig:** Verwenden Sie für das Getriebe nur Mobil SHC 634 Synthetic Lubricant oder ein äquivalentes synthetisches Öl. Nicht synthetische Öle können sich zersetzen und das Pumpengetriebe beschädigen.

6. Drehen Sie die Füllschraube wieder auf.



**Bild 68**

1. Befestigungskappe
2. Schaufelrad
3. Durchflussmesser: Gehäuse

3. Ziehen Sie das Schaufelrad vorsichtig vom Gehäuse ab.
4. Reinigen Sie das Gehäuse des Durchflussmessers und das Schaufelrad mit warmem Wasser, einer weichen Bürste und einem milden Reinigungsmittel. Entfernen Sie alle kleinen Metallrückstände.

**Wichtig:** Reinigen Sie den Durchflussmesser nicht mit Reinigungsmittel oder Benzin.

5. Setzen Sie das Schaufelrad in das Gehäuse des Durchflussmessers ein.

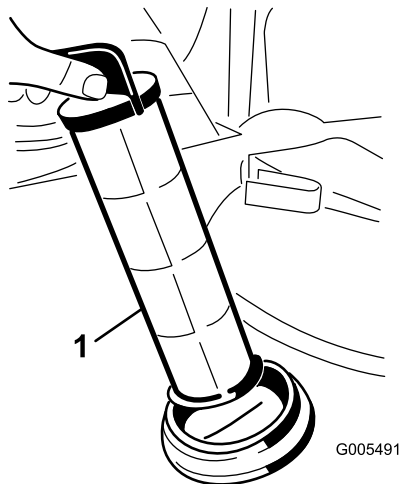
**Wichtig:** Das Schaufelrad passt nur auf eine bestimmte Weise in das Gehäuse. Setzen Sie es in einen Arretierschlitz an der Seite des Gehäuses ein. Versuchen Sie nicht, das Schaufelrad mit Gewalt in einer anderen Ausrichtung in das Gehäuse einzusetzen.

6. Setzen Sie die Befestigungskappe wieder auf.
7. Schließen Sie das Kabel an den Durchflussmesser an.

## Reinigen des Saugsiebs

**Wartungsintervall:** Bei jeder Verwendung oder täglich (öfter bei Verwendung von benutzbarem Pulver)

1. Nehmen Sie die Halterung von dem roten Anschluss ab, an den der dicke Schlauch oben am Behälter angeschlossen ist.



**Bild 69**

1. Saugsieb
- 
2. Schließen Sie den Schlauch vom Behälter ab.
  3. Ziehen Sie das Sieb aus dem Loch.
  4. Reinigen Sie das Sieb unter fließendem Wasser.
  5. Setzen Sie das Sieb wieder komplett in das Loch ein.
  6. Schließen Sie den Schlauch oben am Behälter an und befestigen Sie ihn mit der Halterung.

## Einlagerung

1. Stellen Sie das Sprühgerät auf einer ebenen Fläche ab, aktivieren die Feststellbremse, stellen Sie die Pumpe ab und ziehen Sie den Zündschlüssel ab.
2. Entfernen Sie Schmutz und Rückstände von der ganzen Maschine, einschließlich von der Außenseite der Zylinderkopfruppen des Motors und des Gebläsegehäuses.

**Wichtig:** Sie können die Maschine mit einem milden Reinigungsmittel und Wasser waschen. Waschen Sie die Maschine nie mit einem Hochdruckreiniger. Durch hohen Wasserdruck kann die elektrische Anlage beschädigt und das Fett an den Reibungsstellen weggespült werden. Vermeiden Sie überflüssiges Wasser, insbesondere in der Nähe vom Armaturenbrett, den Lampen, dem Motor und der Batterie.

3. Reinigen Sie die Sprühanlage, siehe Reinigungsabschnitt.
4. Fügen Sie der Anlage eine rosthemmende, alkoholfreie RV-Frostschutzmittellösung hinzu und lassen Sie die Pumpe für ein paar Minuten laufen, um die Flüssigkeit in der Anlage zu verteilen. Entleeren Sie die Sprühanlage dann so gut wie möglich.
5. Prüfen Sie die Bremsen; siehe „Prüfen der Bremsen“ im Abschnitt „Warten der Bremsen“.
6. Warten Sie den Luftfilter. Siehe „Warten des Luftfilters“ im Abschnitt „Warten des Motors“.
7. Schmieren Sie das Sprühfahrzeug ein, siehe Abschnitt „Schmierung“.
8. Wechseln Sie das Öl im Kurbelgehäuse; siehe „Warten des Motoröls“ im Abschnitt „Warten des Motors“.
9. Prüfen Sie den Reifendruck. Siehe „Prüfen des Reifendrucks“ im Abschnitt „Warten des Antriebssystems“.
10. Präparieren Sie die Kraftstoffanlage folgendermaßen, wenn Sie das Gerät für mehr als 30 Tage einlagern:
  - A. Geben Sie einen Stabilisator auf Mineralölbasis zum Benzin im Tank.

Befolgen Sie dabei die Mischanweisungen des Herstellers des Stabilisators. (8 ml pro Liter). Verwenden Sie keinen Stabilisator auf Alkoholbasis (Ethanol oder Methanol).

**Hinweis:** Ein Stabilisator wirkt am effektivsten, wenn er frischem Benzin beigemischt und ständig verwendet wird.

- B. Lassen Sie den Motor laufen, um den stabilisierten Kraftstoff in der Kraftstoffanlage zu verteilen (5 Minuten).
- C. Stellen Sie den Motor ab, lassen Sie ihn abkühlen und entleeren Sie den Kraftstofftank.
- D. Lassen Sie den Motor erneut an und lassen Sie ihn laufen, bis er abstellt.
- E. Starten Sie den Motor mit Choke.
- F. Starten Sie den Motor und lassen ihn laufen, bis er nicht mehr anspringt.
- G. Entsorgen Sie Kraftstoff vorschriftsmäßig. Das Recycling sollte den örtlichen Vorschriften entsprechen.

**Wichtig: Lagern Sie stabilisiertes Benzin nicht länger als 90 Tage ein.**

- 11. Nehmen Sie die Zündkerzen heraus und prüfen Sie deren Zustand, siehe „Austauschen der Zündkerzen“ im Abschnitt „Warten des Motors“.
- 12. Gießen Sie bei abmontierten Zündkerzen zwei Esslöffel Motoröl in die Zündkerzenöffnungen.
- 13. Lassen Sie dann den Motor mit dem Elektrostarter an, um das Öl im Zylinder zu verteilen.
- 14. Setzen Sie die Zündkerzen ein und ziehen sie auf das empfohlene Drehmoment an. Siehe „Austauschen der Zündkerzen“ im Abschnitt „Warten des Motors“.

**Hinweis:** Setzen Sie der Zündkerze nicht den -stecker auf.

- 15. Nehmen Sie die Batterie aus dem Rahmen heraus, prüfen den Säurestand und laden Sie die Batterie vollständig auf. Siehe „Warten der Batterie“ im Abschnitt „Warten der Elektroanlage“.

**Hinweis:** Schließen Sie die Batteriekabel während der Einlagerung nicht an den Batteripolen an.

**Wichtig: Die Batterie muss ganz geladen sein, damit sie bei Temperaturen unter 0 °C nicht einfrieren und beschädigt werden kann. Eine voll geladene Batterie hält ihre Ladung bei Temperaturen unter 4 °C ungefähr 50 Tage aufrecht. Prüfen Sie, wenn die Temperatur über 4 °C liegt, alle 30 Tage den Flüssigkeitsstand in der Batterie und laden Sie die Batterie nach.**

- 16. Prüfen Sie alle Muttern und Schrauben und ziehen diese bei Bedarf an. Reparieren Sie alle beschädigten und defekten Teile oder wechseln sie aus.
- 17. Prüfen Sie den Zustand aller Sprühleitungen und ersetzen Sie beschädigte oder abgenutzte.

- 18. Ziehen Sie alle Schlauchanschlüsse fest.
- 19. Bessern Sie alle zerkratzten oder abgeblätterten Metallflächen aus.  
Die passende Farbe erhalten Sie bei Ihrem Vertragshändler.
- 20. Lagern Sie die Maschine in einer sauberen, trockenen Garage oder an einem anderen geeigneten Ort ein.
- 21. Ziehen Sie den Zündschlüssel ab und bewahren Sie ihn an einem für Kinder unzugänglichen Ort sicher auf.
- 22. Decken Sie die Maschine ab, damit sie geschützt ist und nicht verstaubt.

# Fehlersuche und -behebung

## Fehlerbehebung beim Motor und Fahrzeug

Problem	Mögliche Ursache	Behebungsmaßnahme
Der Anlasser läuft nicht.	<ol style="list-style-type: none"> <li>1. Der Ganghebel befindet sich nicht im Leerlauf.</li> <li>2. Elektrische Anschlüsse sind korrodiert oder locker.</li> <li>3. Eine Sicherung ist durchgebrannt oder lose.</li> <li>4. Die Batterie ist leer.</li> <li>5. Die Sicherheitsschalter funktionieren nicht richtig.</li> <li>6. Ein beschädigter Anlasser oder Startermagnet.</li> <li>7. Ein Motorteil ist festgefressen.</li> </ol>	<ol style="list-style-type: none"> <li>1. Treten Sie auf das Bremspedal und schieben Sie den Ganghebel in den Leerlauf.</li> <li>2. Überprüfen Sie die elektrischen Anschlüsse auf guten Kontakt.</li> <li>3. Beheben Sie den Fehler oder tauschen die Sicherung aus.</li> <li>4. Laden Sie die Batterie auf oder tauschen sie aus.</li> <li>5. Wenden Sie sich an den offiziellen Vertragshändler.</li> <li>6. Wenden Sie sich an den offiziellen Vertragshändler.</li> <li>7. Wenden Sie sich an den offiziellen Vertragshändler.</li> </ol>
Der Motor dreht sich, springt aber nicht an.	<ol style="list-style-type: none"> <li>1. Der Kraftstofftank ist leer.</li> <li>2. Es befindet sich Schmutz, Wasser oder zu alter Kraftstoff in der Kraftstoffanlage.</li> <li>3. Die Kraftstoffleitung ist verstopft.</li> <li>4. Der Zündkerzenstecker ist lose.</li> <li>5. Eine Zündkerze ist defekt oder verschmutzt.</li> <li>6. Das Toter-Mann-Relais führt keinen Strom.</li> <li>7. Die Zündung ist defekt.</li> </ol>	<ol style="list-style-type: none"> <li>1. Betanken Sie die Maschine mit frischem Kraftstoff.</li> <li>2. Entleeren und spülen Sie die Kraftstoffanlage; füllen Sie frischen Kraftstoff ein.</li> <li>3. Reinigen oder ersetzen Sie den Einsatz.</li> <li>4. Stecken Sie den Kerzenstecker wieder auf die Zündkerze.</li> <li>5. Tauschen Sie die Zündkerze aus.</li> <li>6. Wenden Sie sich an den offiziellen Vertragshändler.</li> <li>7. Wenden Sie sich an den offiziellen Vertragshändler.</li> </ol>
Der Motor dreht sich, bleibt aber nicht an.	<ol style="list-style-type: none"> <li>1. Der Entlüftungsdeckel am Kraftstofftank ist verstopft.</li> <li>2. Die Kraftstoffanlage enthält Wasser oder Schmutz.</li> <li>3. Der Kraftstofffilter ist verstopft.</li> <li>4. Eine Sicherung ist durchgebrannt oder lose.</li> <li>5. Die Kraftstoffpumpe ist beschädigt.</li> <li>6. Der Vergaser ist defekt.</li> <li>7. Lose Kabel oder schlechte Verbindungen.</li> <li>8. Die Zylinderkopfdichtung ist defekt.</li> </ol>	<ol style="list-style-type: none"> <li>1. Setzen Sie den Tankdeckel wieder auf.</li> <li>2. Entleeren und spülen Sie die Kraftstoffanlage; füllen Sie frischen Kraftstoff ein.</li> <li>3. Tauschen Sie den Kraftstofffilter aus.</li> <li>4. Beheben Sie den Fehler oder tauschen die Sicherung aus.</li> <li>5. Wenden Sie sich an den offiziellen Vertragshändler.</li> <li>6. Wenden Sie sich an den offiziellen Vertragshändler.</li> <li>7. Prüfen Sie und ziehen die Drahtverbindungen bei Bedarf nach.</li> <li>8. Wenden Sie sich an den offiziellen Vertragshändler.</li> </ol>

<b>Problem</b>	<b>Mögliche Ursache</b>	<b>Behebungsmaßnahme</b>
Der Motor läuft, klopft oder zündet fehl.	<ol style="list-style-type: none"> <li>1. Es befindet sich Schmutz, Wasser oder zu alter Kraftstoff in der Kraftstoffanlage.</li> <li>2. Der Zündkerzenstecker ist lose.</li> <li>3. Eine Zündkerze ist defekt.</li> <li>4. Lose Kabel oder schlechte Verbindungen.</li> <li>5. Der Motor wird zu heiß.</li> </ol>	<ol style="list-style-type: none"> <li>1. Entleeren und spülen Sie die Kraftstoffanlage; füllen Sie frischen Kraftstoff ein.</li> <li>2. Stecken Sie den Kerzenstecker wieder auf die Zündkerze.</li> <li>3. Tauschen Sie die Zündkerze aus.</li> <li>4. Prüfen Sie und ziehen die Drahtverbindungen bei Bedarf nach.</li> <li>5. Siehe „Überhitzen des Motors“.</li> </ol>
Der Motor läuft nicht im Leerlauf.	<ol style="list-style-type: none"> <li>1. Der Entlüftungsdeckel am Kraftstofftank ist verstopft.</li> <li>2. Es befindet sich Schmutz, Wasser oder zu alter Kraftstoff in der Kraftstoffanlage.</li> <li>3. Eine Zündkerze ist defekt oder verschmutzt.</li> <li>4. Die Leerlaufwege im Vergaser sind verstopft.</li> <li>5. Die Leerlaufschraube ist falsch eingestellt.</li> <li>6. Die Kraftstoffpumpe ist beschädigt.</li> <li>7. Zu niedrige Verdichtung.</li> <li>8. Der Luftfiltereinsatz ist verschmutzt.</li> </ol>	<ol style="list-style-type: none"> <li>1. Setzen Sie den Tankdeckel wieder auf.</li> <li>2. Entleeren und spülen Sie die Kraftstoffanlage; füllen Sie frischen Kraftstoff ein.</li> <li>3. Tauschen Sie die Zündkerze aus.</li> <li>4. Wenden Sie sich an den offiziellen Vertragshändler.</li> <li>5. Wenden Sie sich an den offiziellen Vertragshändler.</li> <li>6. Wenden Sie sich an den offiziellen Vertragshändler.</li> <li>7. Wenden Sie sich an den offiziellen Vertragshändler.</li> <li>8. Reinigen oder ersetzen Sie den Einsatz.</li> </ol>
Der Motor wird zu heiß.	<ol style="list-style-type: none"> <li>1. Der Ölstand im Kurbelgehäuse ist falsch.</li> <li>2. Die Maschine wird zu stark belastet.</li> <li>3. Die Ansauggitter sind verschmutzt.</li> <li>4. Die Kühlrippen und Luftwege unter der Motorlüfterhaube sind verstopft, und/oder das Drehgitter ist verstopft.</li> <li>5. Die Kraftstoffmischung ist zu mager.</li> </ol>	<ol style="list-style-type: none"> <li>1. Füllen oder entleeren Sie Öl bis zur Voll-Marke.</li> <li>2. Reduzieren Sie die Last; fahren Sie langsamer.</li> <li>3. Reinigen Sie die Gitter bei jedem Einsatz.</li> <li>4. Reinigen Sie die Gitter bei jedem Einsatz.</li> <li>5. Wenden Sie sich an den offiziellen Vertragshändler.</li> </ol>
Der Motor verliert an Leistung.	<ol style="list-style-type: none"> <li>1. Der Ölstand im Kurbelgehäuse ist falsch.</li> <li>2. Der Luftfiltereinsatz ist verschmutzt.</li> <li>3. Es befindet sich Schmutz, Wasser oder zu alter Kraftstoff in der Kraftstoffanlage.</li> <li>4. Der Motor wird zu heiß.</li> <li>5. Eine Zündkerze ist defekt oder verschmutzt.</li> <li>6. Die Entlüftungsöffnung im Tankdeckel ist verstopft.</li> <li>7. Zu niedrige Verdichtung.</li> </ol>	<ol style="list-style-type: none"> <li>1. Füllen oder entleeren Sie Öl bis zur Voll-Marke.</li> <li>2. Reinigen oder ersetzen Sie den Einsatz.</li> <li>3. Entleeren und spülen Sie die Kraftstoffanlage; füllen Sie frischen Kraftstoff ein.</li> <li>4. Siehe „Überhitzen des Motors“.</li> <li>5. Tauschen Sie die Zündkerze aus.</li> <li>6. Setzen Sie den Tankdeckel wieder auf.</li> <li>7. Wenden Sie sich an den offiziellen Vertragshändler.</li> </ol>
Ungewöhnliche(s) Vibration oder Geräusch.	<ol style="list-style-type: none"> <li>1. Die Motorbefestigungsschrauben sind locker.</li> <li>2. Der Motor weist einen Fehler auf.</li> </ol>	<ol style="list-style-type: none"> <li>1. Ziehen Sie die Schrauben fest.</li> <li>2. Wenden Sie sich an den offiziellen Vertragshändler.</li> </ol>

<b>Problem</b>	<b>Mögliche Ursache</b>	<b>Behebungsmaßnahme</b>
Die Maschine kann nicht eingesetzt werden oder fährt in jeder Richtung träge, da der Motor absäuft oder abstellt.	1. Die Feststellbremse ist aktiviert.	1. Deaktivieren Sie die Feststellbremse.
Die Maschine kann in keiner Richtung eingesetzt werden.	1. Der Ganghebel befindet sich im Leerlauf. 2. Die Feststellbremse ist nicht gelöst oder lässt sich nicht lösen. 3. Das Getriebe ist defekt. 4. Das Schaltgestänge muss eingestellt oder ausgetauscht werden. 5. Der Antriebswellen- oder Radnabenkeil ist beschädigt.	1. Treten Sie auf die Bremse und legen Sie einen Gang ein. 2. Deaktivieren Sie die Feststellbremse oder prüfen das Gestänge. 3. Wenden Sie sich an den offiziellen Vertragshändler. 4. Wenden Sie sich an den offiziellen Vertragshändler. 5. Wenden Sie sich an den offiziellen Vertragshändler.

## Fehlerbehebung bei der Sprühanlage

<b>Problem</b>	<b>Mögliche Ursache</b>	<b>Behebungsmaßnahme</b>
Ein Teil des Spritzgestänges sprüht nicht.	1. Der elektrische Anschluss am Ventil des Spritzgestänges ist verschmutzt oder nicht angeschlossen. 2. Eine Sicherung ist durchgebrannt. 3. Abgeklemmter Schlauch 4. Ein Sicherheitsventil des Spritzgestänges ist falsch eingestellt. 5. Beschädigtes Spritzgestängeventil 6. Beschädigtes Elektrosystem	1. Stellen Sie das Ventil manuell ab. Schließen Sie den Elektrostecker am Ventil ab und reinigen Sie alle Kabel. Schließen Sie ihn dann erneut an. 2. Prüfen Sie die Sicherungen und ersetzen Sie sie ggf. 3. Reparieren oder wechseln Sie den Schlauch aus. 4. Stellen Sie die Sicherheitsventile des Spritzgestänges ein. 5. Wenden Sie sich an den offiziellen Vertragshändler. 6. Wenden Sie sich an den offiziellen Vertragshändler.
Ein Teil des Spritzgestänges schaltet sich nicht ab.	1. Das Ventil ist beschädigt.	1. Stellen Sie die Sprühanlage und die Pumpe ab. Stellen Sie dann das Sprühgerät ab. Nehmen Sie die Befestigung unter dem Ventil des Spritzgestänges ab und ziehen Sie den Motor und den Schaft heraus. Prüfen Sie alle Teile und ersetzen Sie die anscheinend beschädigten.
Ein Ventil des Spritzgestänges leckt.	1. Ein O-Ring ist verschlissen.	1. Stellen Sie die Sprühanlage und die Pumpe ab. Stellen Sie dann das Sprühgerät ab. Bauen Sie das Ventil auseinander und tauschen Sie die O-Ringe aus.
Der Druck fällt beim Einschalten eines Spritzgestänges ab.	1. Das Sicherheitsventil des Spritzgestänges ist falsch eingestellt. 2. Der Hauptteil des Spritzgestängeventils ist verstopft. 3. Ein Düsenfilter ist beschädigt oder verstopft.	1. Stellen Sie das Sicherheitsventil des Spritzgestänges ein. 2. Schließen Sie die Zufluss- und Ablaufanschlüsse zum Ventil des Spritzgestänges ab und entfernen Sie alle Verstopfungen. 3. Nehmen Sie alle Düsen ab und prüfen Sie sie.

<b>Problem</b>	<b>Mögliche Ursache</b>	<b>Behebungsmaßnahme</b>
Der Spritzgestängeaktuator funktioniert nicht richtig.	<ol style="list-style-type: none"> <li>1. Ein Überlastungsschutz im Sicherungsblock, der die Stromzufuhr zum Aktuator steuert, ist aufgrund einer Überhitzung durchgebrannt.</li> <li>2. Ein Überlastungsschutz im Spritzgestängeaktuator, der die Stromzufuhr zum Aktuator steuert, ist durchgebrannt oder defekt.</li> </ol>	<ol style="list-style-type: none"> <li>1. Lassen Sie die Anlage abkühlen, bevor Sie den Einsatz fortsetzen. Wenn der Überlastungsschutz mehrmals durchbrennt, wenden Sie sich an den offiziellen Vertragshändler.</li> <li>2. Wenden Sie sich an den offiziellen Vertragshändler.</li> </ol>

## Fehlerbehebung beim Spray Pro-Steuergerät

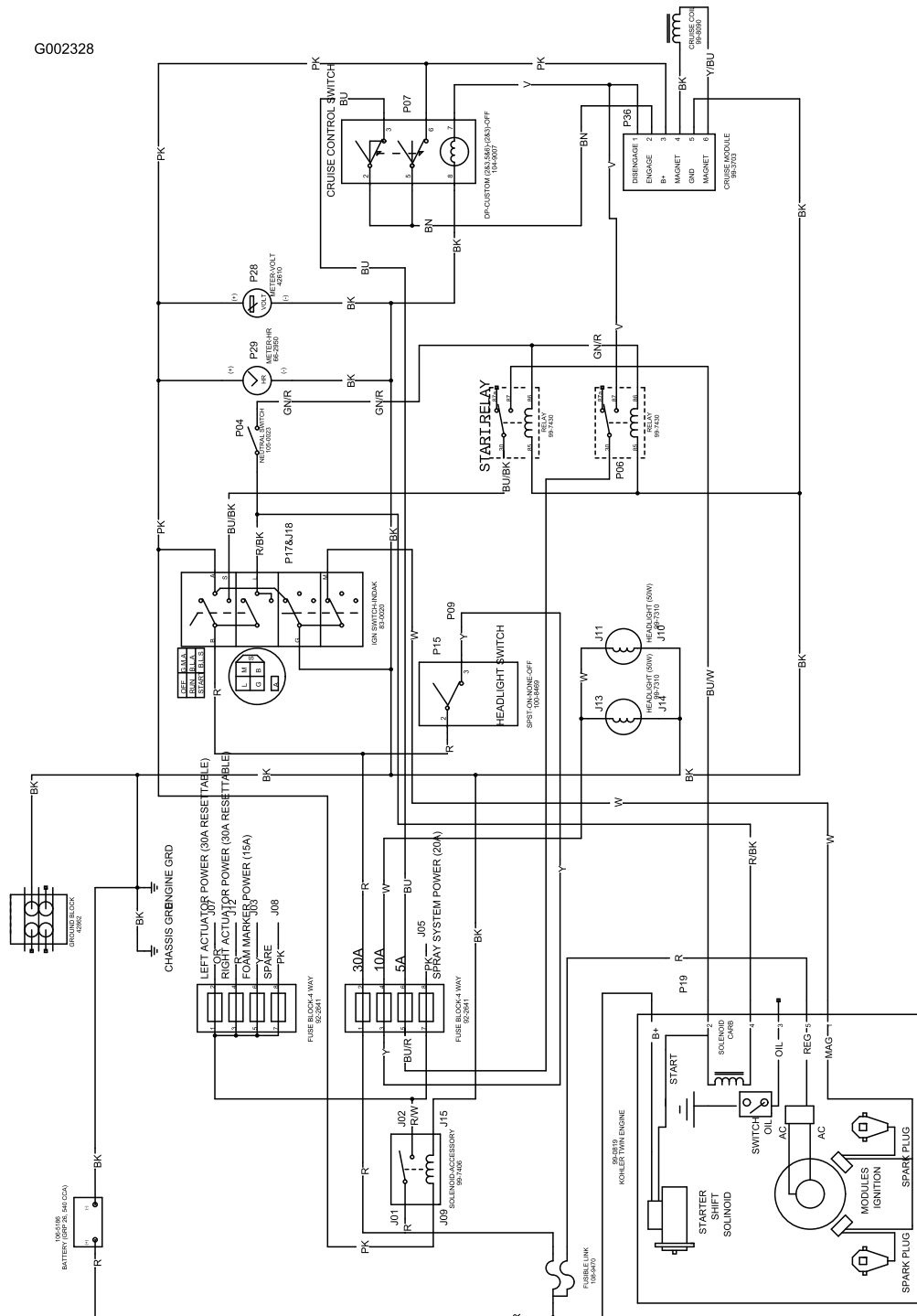
<b>Problem</b>	<b>Mögliche Ursache</b>	<b>Behebungsmaßnahme</b>
Das Steuergerät funktioniert nicht.	<ol style="list-style-type: none"> <li>1. Das Steuergerätkabel ist lose oder nicht angeschlossen.</li> <li>2. Das Steuergerät oder das Kabel ist beschädigt.</li> </ol>	<ol style="list-style-type: none"> <li>1. Schließen Sie das Steuergerätkabel an.</li> <li>2. Wenden Sie sich an den offiziellen Vertragshändler.</li> </ol>
Die Geschwindigkeit ist immer 0 oder sprunghaft.	<ol style="list-style-type: none"> <li>1. Das Steuergerätkabel ist lose.</li> <li>2. Der Geschwindigkeitsmesser ist nicht richtig kalibriert.</li> <li>3. Der Geschwindigkeitsmesser ist beschädigt.</li> </ol>	<ol style="list-style-type: none"> <li>1. Schließen Sie das Steuergerätkabel an.</li> <li>2. Kalibrieren Sie den Geschwindigkeitsmesser.</li> <li>3. Wenden Sie sich an den offiziellen Vertragshändler.</li> </ol>
Die Fläche ist ungenau.	<ol style="list-style-type: none"> <li>1. Die Sprühgerätbreite ist falsch eingegeben.</li> <li>2. Der Geschwindigkeitsmesser ist nicht richtig kalibriert.</li> <li>3. Der Geschwindigkeitsmesser ist beschädigt.</li> </ol>	<ol style="list-style-type: none"> <li>1. Prüfen Sie die eingegebene Breite und stellen Sie den richtigen Wert im Kalibrierungsmodus ein.</li> <li>2. Kalibrieren Sie den Geschwindigkeitsmesser.</li> <li>3. Wenden Sie sich an den offiziellen Vertragshändler.</li> </ol>
Die Distanz ist ungenau.	<ol style="list-style-type: none"> <li>1. Der Geschwindigkeitsmesser ist nicht richtig kalibriert.</li> <li>2. Der Geschwindigkeitsmesser ist beschädigt.</li> </ol>	<ol style="list-style-type: none"> <li>1. Kalibrieren Sie den Geschwindigkeitsmesser.</li> <li>2. Wenden Sie sich an den offiziellen Vertragshändler.</li> </ol>
Das Steuergerät zeigt nicht die Dosierung oder das Gesamtvolumen an.	<ol style="list-style-type: none"> <li>1. Das Steuergerätkabel ist lose.</li> <li>2. Der Durchflussmesser ist verschmutzt oder verstopft.</li> <li>3. Der Durchflussmesser ist nicht richtig kalibriert.</li> <li>4. Der Durchflussmesser ist beschädigt.</li> </ol>	<ol style="list-style-type: none"> <li>1. Schließen Sie das Steuergerätkabel an.</li> <li>2. Reinigen Sie den Durchflussmesser.</li> <li>3. Kalibrieren Sie den Durchflussmesser.</li> <li>4. Wenden Sie sich an den offiziellen Vertragshändler.</li> </ol>
Das Gesamtvolumen ist ungenau.	<ol style="list-style-type: none"> <li>1. Der Durchflussmesser ist verschmutzt oder verstopft.</li> <li>2. Der Durchflussmesser ist nicht richtig kalibriert.</li> <li>3. Der Durchflussmesser ist beschädigt.</li> </ol>	<ol style="list-style-type: none"> <li>1. Reinigen Sie den Durchflussmesser.</li> <li>2. Kalibrieren Sie den Durchflussmesser.</li> <li>3. Wenden Sie sich an den offiziellen Vertragshändler.</li> </ol>
Das Steuergerät zeigt in der Stellung „Dosierung“ den Wert 6553,5 an.	<ol style="list-style-type: none"> <li>1. Das Steuergerät erhält keine Daten vom Geschwindigkeitsmesser.</li> </ol>	<ol style="list-style-type: none"> <li>1. Wenden Sie sich an den offiziellen Vertragshändler.</li> </ol>
Das Steuergerät reagiert unzuverlässig.	<ol style="list-style-type: none"> <li>1. Ein Funksprechgerät befindet sich nahe am Steuergerät oder den Kabeln.</li> </ol>	<ol style="list-style-type: none"> <li>1. Halten Sie Funksprechgeräte vom Steuergerät und den Kabeln fern.</li> </ol>

<b>Problem</b>	<b>Mögliche Ursache</b>	<b>Behebungsmaßnahme</b>
Die angezeigten Messungen ergeben keinen Sinn.	1. Die Maßeinheiten sind auf ein von Ihnen nicht erwartetes System eingestellt.	1. Prüfen Sie die richtige Einstellung der die Maßeinheiten.
Das Steuergerät zeigt „OFL“ an.	1. Die Daten haben den zulässigen Höchstwert überschritten.	1. Drücken Sie die Taste [Reset] und halten Sie die Taste gedrückt, um das Steuergerät zurückzusetzen.



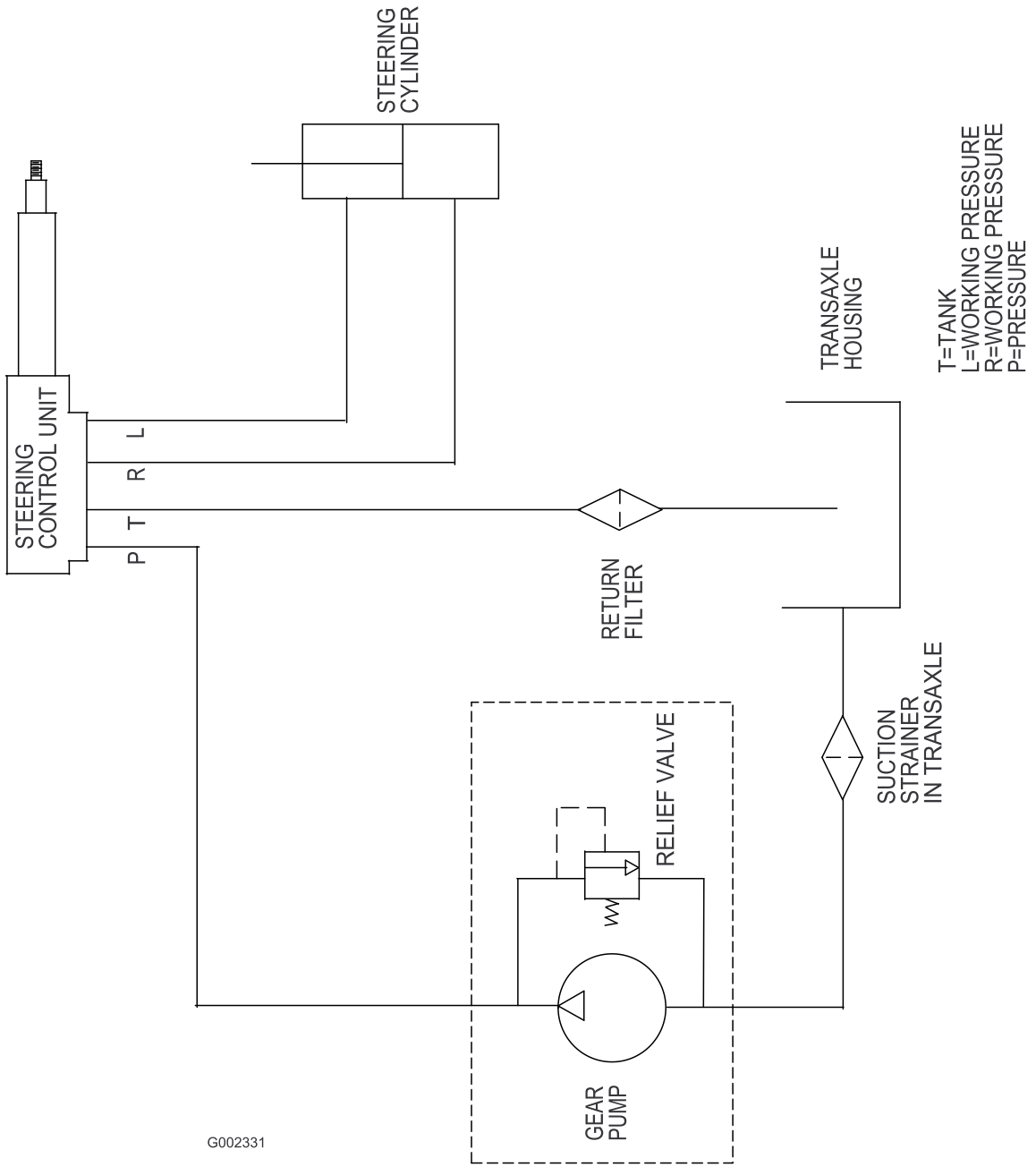
# Schaltbilder

G002328



Elektrisch, Fahrzeug (Rev. B)

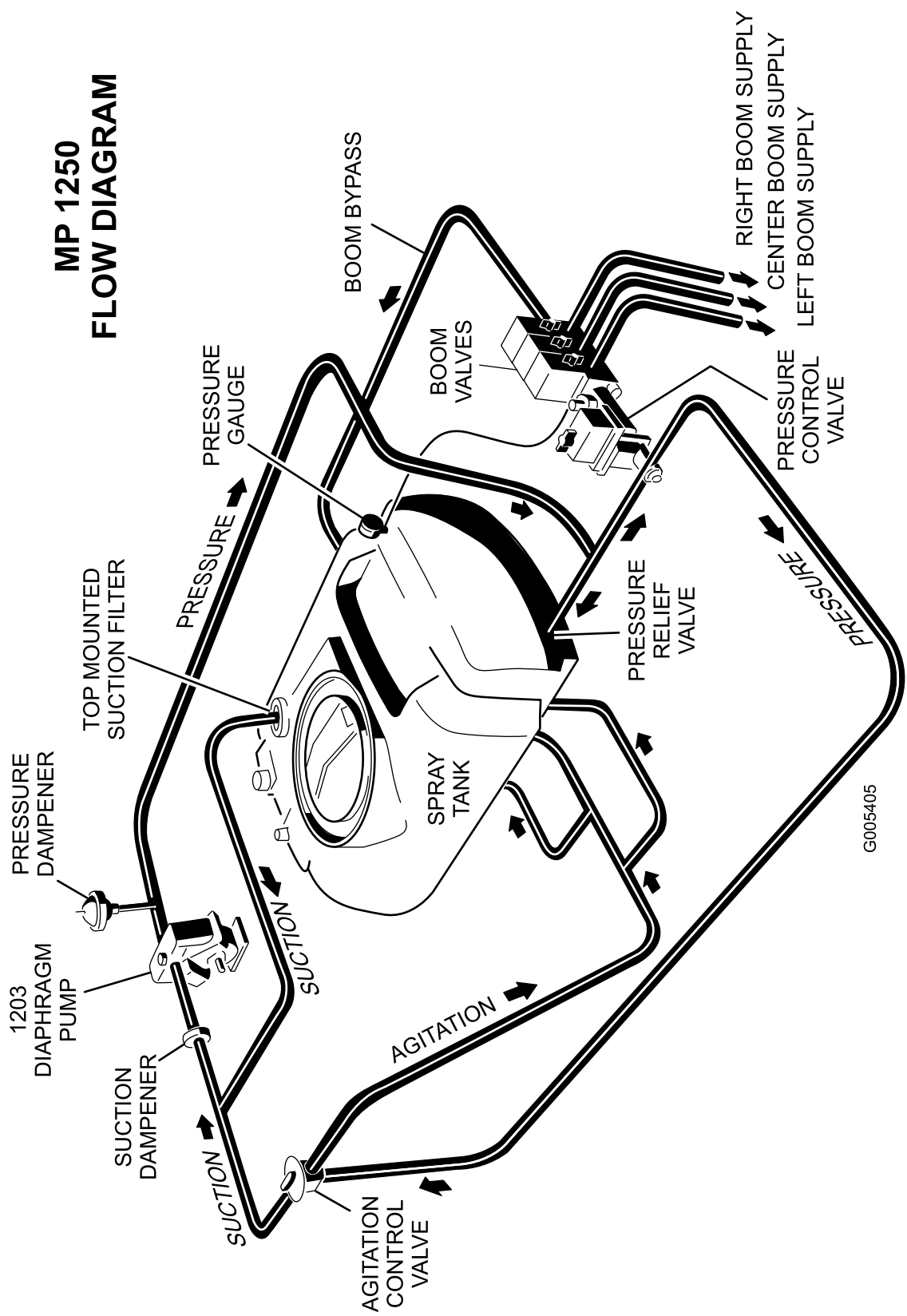




G002331

Hydraulik (Rev. A)

# MP 1250 FLOW DIAGRAM



G005405

Flussdiagramm (Rev. A)

**Hinweise:**

**Hinweise:**

**Hinweise:**



# Die allgemeine Garantie von Toro für kommerzielle Produkte

## Eine zweijährige, eingeschränkte Garantie

### Bedingungen und abgedeckte Produkte

The Toro Company und die Niederlassung, Toro Warranty Company, gewährleisten gemäß eines gegenseitigen Abkommens, dass das kommerzielle Produkt von Toro (Produkt) für zwei Jahre oder 1500 Betriebsstunden (je nach dem, was zu erst eintritt) frei von Material- und Verarbeitungsschäden ist. Diese Garantie gilt für alle Produkte, ausgenommen sind Aerifiziergeräte (diese Produkte haben eigene Garantiebedingungen). Bei einem Garantieanspruch wird das Produkt kostenlos repariert, einschließlich Diagnose, Lohnkosten, Ersatzteilen und Transport. Die Garantie beginnt an dem Termin, an dem das Produkt zum Originalkunden ausgeliefert wird.

\* Produkte mit Betriebsstundenzähler

### Anweisungen für die Inanspruchnahme von Wartungsarbeiten unter Garantie

Sie müssen den offiziellen Distributor oder Vertragshändler für kommerzielle Produkte, von dem Sie das Produkt gekauft haben, umgehend informieren, dass Sie einen Garantieanspruch erheben. Sollten Sie Hilfe beim Ermitteln eines offiziellen Distributors oder Vertragshändler für kommerzielle Produkte benötigen oder Fragen zu den Garantieansprüchen und -verpflichtungen haben, können Sie uns unter folgender Adresse kontaktieren:

Toro Commercial Products Service Department  
Toro Warranty Company  
8111 Lyndale Avenue South  
Bloomington, MN 55420-1196 USA  
952-888-8801  
E-Mail: commercial.warranty@toro.com

### Verantwortung des Eigentümers

Als Produkteigentümer sind Sie für die erforderlichen Wartungsarbeiten und Einstellungen verantwortlich, die in der *Betriebsanleitung* angeführt sind. Ein Nichtausführen der erforderlichen Wartungs- und Einstellungsarbeiten kann zu einem Verlust des Garantieanspruchs führen.

### Nicht von der Garantie abgedeckte Punkte und Bedingungen

Nicht alle Produktfehler oder Fehlfunktionen, die im Garantiezeitraum auftreten, stellen Verarbeitungs- oder Materialfehler dar. Diese Garantie schließt Folgendes aus:

- Produktversagen aufgrund der Verwendung von Ersatzteilen, die keine Toro Originalteile sind, oder aufgrund der Installation oder Verwendung von Anbaugeräten, Modifikationen oder nicht genehmigtem Zubehör. Der Hersteller dieser Artikel gibt möglicherweise eine eigene Garantie.
- Produktfehler, die aufgrund nicht ausgeführter Wartungs- und/oder Einstellungsarbeiten entstehen. Die Nichtdurchführung der in der Betriebsanleitung aufgeführten empfohlenen Wartungsarbeiten für das Toro Produkt kann zu einer Ablehnung der Ansprüche im Rahmen der Garantie führen.
- Produktfehler, die auf den missbräuchlichen, fahrlässigen oder waghalsigen Einsatz des Produkts zurückzuführen sind.
- Teile, die sich abnutzen, außer bei fehlerhaften Teilen. Beispiele von Teilen, die sich beim normalen Produkteinsatz abnutzen oder verbraucht werden, sind u. a. Bremsbeläge, Kupplungsbeläge, Messer, Spindeln, Untermesser, Stacheln, Zündkerzen, Laufräder, Reifen, Filter, Riemen und bestimmte SprüherättekompONENTEN, wie z. B. Membrane, Düsen und Sicherheitsventile.
- Durch äußere Einflüsse verursachte Fehler. Als äußere Einflüsse werden u. a. Wetter, Einlagerungsverfahren, Verunreinigung, Verwendung nicht zugelassener Kühlmittel, Schmiermittel, Zusätze, Dünger, Wasser oder Chemikalien angesehen.

- Normales Geräuschniveau, normale Vibration und Abnutzung und normaler Verschleiss.
- Normale Abnutzung umfasst u. a. Schäden am Sitz aufgrund von Abnutzung oder Abrieb, abgenutzte, lackierte Oberflächen, verkratzte Schilder oder Fenster.

### Teile

Teile, die als vorgeschriebene Wartungsarbeiten ausgewechselt werden müssen, werden für den Zeitraum bis zur geplanten Auswechslung des Teils garantiert. Teile, die im Rahmen dieser Garantie ausgewechselt werden, sind für die Länge der Originalproduktgarantie abgedeckt und werden das Eigentum von Toro. Es bleibt Toro überlassen, ob ein Teil repariert oder ausgewechselt wird. Toro kann überholte Teile für Reparaturen unter Garantie verwenden.

### Hinweis zur Deep-Cycle-Batteriegarantie

Deep-Cycle-Batterien haben eine bestimmte Gesamtzahl an Kilowatt-Stunden, die sie bereitstellen können. Einsatz-, Auflade- und Wartungsverfahren können die Nutzungsdauer der Batterie verlängern oder verkürzen. Während der Nutzung der Batterien in diesem Produkt nimmt die nützliche Arbeit zwischen Aufladeintervallen langsam ab, bis die Batterien ganz aufgebraucht sind. Für das Auswechseln aufgebrauchter Batterien (aufgrund normaler Nutzung) ist die Produkteigentümer verantwortlich. Ein Auswechseln der Batterie (für die Kosten kommt der Eigentümer auf) kann im normalen Garantiezeitraum erforderlich sein.

### Für die Kosten von Wartungsarbeiten kommt der Eigentümer auf

Motoreinstellung, Schmierung, Reinigung und Polieren, Austausch von Filtern, Kühlmittel und die Durchführung der empfohlenen Wartungsarbeiten sind einige der normalen Arbeiten, die der Eigentümer auf eigene Kosten an den Toro Produkten durchführen muss.

### Allgemeine Bedingungen

Im Rahmen dieser Garantie haben Sie nur Anspruch auf eine Reparatur durch einen offiziellen Toro Distributor oder Händler.

**Weder The Toro Company noch Toro Warranty Company haftet für mittelbare, beiläufige oder Folgeschäden, die aus der Verwendung der Toro Produkte entstehen, die von dieser Garantie abgedeckt werden, einschließlich aller Kosten oder Aufwendungen für das Bereitstellen von Ersatzgeräten oder Service in angemessenen Zeiträumen des Ausfalls oder nicht Verwendung, bis zum Abschluss der unter dieser Garantie ausgeführten Reparaturarbeiten. Außer den Emissionsgewährleistungen, auf die im Anschluss verwiesen wird (falls zutreffend) besteht keine ausdrückliche Gewährleistung. Alle abgeleiteten Gewährleistungen zur Verkäuflichkeit und Eignung für einen bestimmten Zweck sind auf die Dauer der ausdrücklichen Gewährleistung beschränkt.**

Einige Staaten lassen Ausschlüsse von beiläufigen oder Folgeschäden nicht zu; oder schränken die Dauer der abgeleiteten Gewährleistung ein. Die obigen Ausschlüsse und Beschränkungen treffen daher ggf. nicht auf Sie zu. Diese Garantie gibt Ihnen bestimmte legale Rechte; Sie können weitere Rechte haben, die sich von Staat zu Staat unterscheiden.

### Hinweis zur Motorgarantie:

Das Emissionskontrollsystem des Produkts kann von einer separaten Garantie abgedeckt sein, die die Anforderungen der EPA (amerikanische Umweltschutzbehörde) und/oder CARB (California Air Resources Board) erfüllen. Die oben angeführten Beschränkungen hinsichtlich der Betriebsstunden gelten nicht für die Garantie auf das Emissionskontrollsystem. Weitere Angaben finden Sie in der Aussage zur Garantie hinsichtlich der Motoremissionskontrolle in der *Bedienungsanleitung* oder in den Unterlagen des Motorherstellers.

### Länder außer USA oder Kanada

Kunden, die Produkte von Toro kaufen, die von den USA oder Kanada exportiert wurden, sollten sich an den Toro Distributor (Händler) wenden, um Garantiepolice für das entsprechende Land oder die Region zu erhalten. Sollten Sie aus irgendeinem Grund nicht mit dem Service des Händler zufrieden sein oder Schwierigkeiten beim Erhalt der Garantieinformationen haben, wenden Sie sich an den Importeur der Produkte von Toro.