



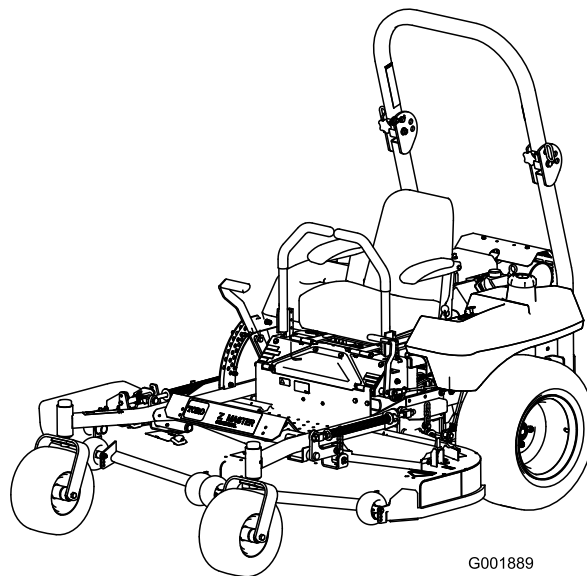
Count on it.

Manual del operador

Z Master® Z500, con plataforma de descarga lateral de galga 7 de 52 ó 60 pulgadas

Nº de modelo 74291—Nº de serie 290000001 y superiores

Nº de modelo 74292—Nº de serie 290000001 y superiores



G001889

Advertencia

CALIFORNIA

Advertencia de la Propuesta 65

The engine exhaust from this product contains chemicals known to the State of California to cause cancer, birth defects, or other reproductive harm.

Importante: This engine is not equipped with a spark arrester muffler. It is a violation of California Public Resource Code Section 4442 to use or operate the engine on any forest-covered, brush-covered, or grass-covered land. Other states or federal areas may have similar laws.

This spark ignition system complies with Canadian ICES-002.

The enclosed *Engine Owner's Manual* is supplied for information regarding the US Environmental Protection Agency (EPA) and the California Emission Control Regulation of emission systems, maintenance, and warranty. Replacements may be ordered through the engine manufacturer.

Introducción

Lea este manual detenidamente para aprender a utilizar y mantener correctamente su producto, y para evitar lesiones y daños al producto. Usted es el responsable de operar el producto de forma correcta y segura.

Usted puede ponerse en contacto directamente con Toro en www.Toro.com si desea información sobre productos y accesorios, o si necesita localizar un distribuidor o registrar su producto.

Cuando necesite asistencia técnica, piezas genuinas Toro o información adicional, póngase en contacto con un Servicio Técnico Autorizado o con Asistencia al Cliente Toro, y tenga a mano los números de modelo y serie de su producto. Figura 1 identifica la ubicación de los números de modelo y serie en el producto. Escriba los números en el espacio provisto.

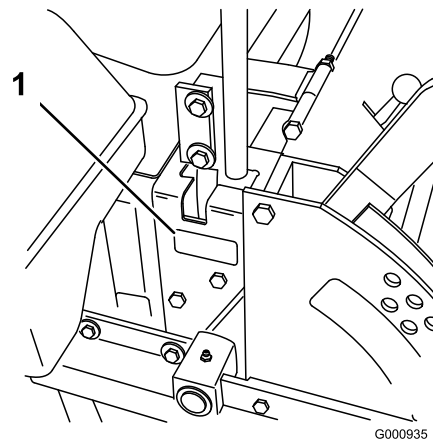


Figura 1

1. Ubicación de los números de modelo y de serie

Nº de modelo _____
Nº de serie _____

Este manual identifica peligros potenciales y contiene mensajes de seguridad identificados por el símbolo de alerta de seguridad (Figura 2), que señala un peligro que puede causar lesiones graves o la muerte si usted no sigue las precauciones recomendadas.



Figura 2

1. Símbolo de alerta de seguridad

Este manual utiliza dos palabras más para resaltar información. **Importante** llama la atención sobre información mecánica especial, y **Nota** resalta información general que merece una atención especial.

Contenido

Introducción	2
Seguridad	4
Prácticas de operación segura.....	4
Diagrama de pendientes	7
Pegatinas de seguridad e instrucciones.....	8
El producto.....	13
Controles	13
Operación	15
Cómo añadir combustible.....	15
Verificación del nivel de aceite del motor	16

Uso del sistema de protección anti-vuelco (ROPS)	16	Ajuste de la tensión de la correa del cortacésped	43
Primero la seguridad	17	Comprobación y sustitución de la correa de transmisión de la bomba	44
Operación del freno de estacionamiento.....	18	Mantenimiento del sistema de control	45
Arranque y parada del motor.....	19	Ajuste de la posición de punto muerto del manillar	45
Operación de la toma de fuerza (PTO)	20	Mantenimiento del sistema hidráulico	46
El sistema de interruptores de seguridad.....	20	Comprobación del aceite hidráulico	46
Conducción hacia adelante y hacia atrás	21	Cambio del filtro de aceite hidráulico y del aceite.....	46
Parada de la máquina	22	Purga del sistema hidráulico.....	47
Ajuste de la resistencia de la palanca de control	22	Comprobación de los manguitos hidráulicos.....	47
Ajuste de la altura de corte	23	Ajuste de punto muerto de la bomba hidráulica.....	48
Ajuste de los rodillos protectores del césped.....	23	Mantenimiento de la plataforma del cortacésped	50
Colocación del asiento	24	Nivelación del cortacésped en tres puntos.....	50
Desenganche del asiento.....	24	Mantenimiento de las cuchillas de corte	52
Empujar la máquina a mano.....	24	Cambio del deflector de hierba.....	55
Uso de la descarga lateral	25	Limpieza	56
Rodaje de una máquina nueva	25	Limpieza de los bajos de la plataforma.....	56
Transporte de las máquinas	25	Eliminación de residuos.....	56
Cómo cargar la máquina	26	Almacenamiento	56
Consejos de operación.....	27	Solución de problemas	58
Mantenimiento.....	28	Esquemas.....	60
Calendario recomendado de mantenimiento.....	28		
Lubricación	29		
Engrase y lubricación	29		
Mantenimiento del motor	31		
Mantenimiento del limpiador de aire	31		
Mantenimiento del aceite de motor	31		
Mantenimiento de las bujías	33		
Mantenimiento del sistema de combustible	34		
Cómo cambiar el filtro de combustible	34		
Drenaje del depósito de combustible.....	35		
Mantenimiento del sistema eléctrico.....	36		
Mantenimiento de la batería	36		
Mantenimiento de los fusibles.....	37		
Mantenimiento del sistema de transmisión	38		
Ajuste de la dirección.....	38		
Comprobación de la presión de los neumáticos.....	39		
Comprobación de la tuerca almenada del cubo de la rueda.....	39		
Ajuste del cojinete del pivote de las ruedas giratorias	39		
Mantenimiento del sistema de refrigeración.....	40		
Limpieza de la rejilla del motor y del enfriador de aceite	40		
Limpieza de las aletas del motor	40		
Mantenimiento de los frenos.....	41		
Ajuste del freno de estacionamiento	41		
Mantenimiento de las correas.....	42		
Inspección de las correas	42		
Cómo cambiar la correa del cortacésped.....	42		

Seguridad

El uso o mantenimiento indebido por parte del operador o el propietario puede causar lesiones. Para reducir el riesgo potencial de lesiones, cumpla estas instrucciones de seguridad y preste siempre atención al símbolo de alerta, que significa **CUIDADO, ADVERTENCIA** o **PELIGRO** – “instrucción relativa a la seguridad personal”. El incumplimiento de estas instrucciones puede dar lugar a lesiones personales e incluso la muerte.

Este producto es capaz de amputar manos y pies y de lanzar objetos al aire. Siga siempre todas las instrucciones de seguridad con el fin de evitar lesiones corporales graves e incluso la muerte.

Este producto está diseñado para cortar y reciclar hierba, o, cuando está equipado con una bolsa de recortes, para recoger la hierba cortada. Si se utiliza para cualquier otro propósito, podría ser peligroso para el usuario y para otras personas.

Prácticas de operación segura

Las siguientes instrucciones provienen de la norma ANSI B71.4-2004.

Formación

- Lea el Manual del operador y otros materiales de formación. Si el operador o el mecánico no saben leer el idioma de este manual, es responsabilidad del propietario explicarles este material.
- Familiarícese con la operación segura del equipo, los controles del operador y las señales de seguridad.
- Todos los operadores y mecánicos deben recibir una formación adecuada. El propietario es responsable de proporcionar formación a los usuarios.
- No deje nunca que el equipo sea utilizado o mantenido por niños o por personas que no hayan recibido la formación adecuada al respecto. La normativa local puede imponer límites sobre la edad del operador.
- El propietario/usuario puede prevenir, y es responsable de, los accidentes o lesiones sufridos por él mismo, o por otras personas o bienes.

Preparación

- Evalúe el terreno para determinar los accesorios y aperos necesarios para realizar el trabajo de manera correcta y segura. Utilice solamente los accesorios y aperos homologados por el fabricante.
- Lleve ropa adecuada, incluyendo casco, gafas de seguridad y protección auricular. El pelo largo y las

prendas o joyas sueltas pueden enredarse en piezas en movimiento.

- Inspeccione el área donde se va a utilizar el equipo y retire todos los objetos, como por ejemplo piedras, juguetes y alambres, que puedan ser arrojados por la máquina.
- Extreme las precauciones cuando maneje gasolina y otros combustibles. Son inflamables y sus vapores son explosivos.
 - Utilice solamente un recipiente homologado.
 - No añada ni drene nunca el combustible dentro de un edificio.
 - No retire nunca el tapón de combustible ni añada combustible con el motor en marcha. Deje que se enfríe el motor antes de repostar combustible. No fume.
- Compruebe que los controles de presencia del operador, los interruptores de seguridad y los protectores de seguridad están colocados y que funcionan correctamente. No opere la máquina si no funcionan correctamente.

Operación

- No haga funcionar nunca el motor en un lugar cerrado.
- Utilice el equipo únicamente con buena luz, alejándose de agujeros y peligros ocultos.
- Asegúrese de que todas las transmisiones están en punto muerto y que el freno de mano está puesto antes de arrancar el motor. Arranque el motor únicamente desde el puesto del operador. Utilice los cinturones de seguridad.
- No eleve nunca la plataforma si las cuchillas están en movimiento.
- No utilice nunca la máquina si no están colocados firmemente el protector de la toma de fuerza y otros protectores. Asegúrese de que todos los sistemas de interruptores de seguridad están conectados, correctamente ajustados y que funcionan correctamente.
- No utilice la máquina nunca con el deflector de descarga elevado, retirado o modificado, a menos que utilice un recogedor.
- No cambie los ajustes del regulador del motor ni haga funcionar el motor a una velocidad excesiva.
- Antes de abandonar el puesto del operador por cualquier razón, incluso para vaciar el recogedor o desatascar el conducto, pare la máquina en un lugar llano, baje los accesorios, desengrane las

transmisiones, ponga el freno de estacionamiento y pare el motor.

- Pare el equipo e inspeccione las cuchillas después de golpear cualquier objeto o si se produce una vibración anormal. Haga las reparaciones necesarias antes de volver a utilizar la máquina.
- Mantenga las manos y los pies alejados de las unidades de corte.
- No lleve nunca pasajeros, y mantenga alejados a animales domésticos y a otras personas.
- Esté alerta, vaya más despacio y extreme las precauciones en los giros. Mire detrás y al lado antes de cambiar de dirección.
- Vaya más despacio y tenga cuidado al cruzar calles y aceras. Pare las cuchillas si no está segando.
- Sepa el sentido de descarga del cortacésped y no oriente la descarga hacia nadie.
- No haga funcionar el cortacésped bajo la influencia de drogas o alcohol.
- Extreme las precauciones al cargar o descargar la máquina en/desde un remolque o un camión.
- Tenga cuidado al acercarse a esquinas ciegas, arbustos, árboles u otros objetos que puedan dificultar la visión.

Operación en pendientes

- No siegue en pendientes o cuestas de más de 15 grados.
- No siegue cerca de terraplenes, zanjas, taludes empinados o agua. Si una rueda pasa por el borde de un terraplén o una zanja, puede causar un vuelco, que puede dar lugar a lesiones graves o la muerte.
- No siegue en pendientes si la hierba está mojada. Las condiciones deslizantes reducen la tracción y pueden hacer que la máquina patine y que usted pierda el control.
- No haga cambios bruscos de velocidad o de dirección.
- Utilice un cortacésped dirigido y/o una desbrozadora manual cerca de terraplenes, zanjas, taludes empinados o agua.
- Reduzca la velocidad y extreme las precauciones en cuestas o pendientes.
- Retire o señale cualquier obstáculo, como por ejemplo piedras, ramas de árboles, etc., de la zona de siega. La hierba alta puede ocultar obstáculos.
- Esté alerta a zanjas, hoyos, rocas, ondulaciones y pendientes que cambian el ángulo de operación, puesto que el terreno irregular podría volcar la máquina.

- Evite arrancar repentinamente al segar cuesta arriba, porque el cortacésped podría volcar hacia atrás.
- Sepa que podría perder tracción al bajar cuestas. La transferencia de peso a las ruedas delanteras puede hacer que patinen las ruedas motrices, causando una pérdida de frenado o de dirección.
- Evite siempre arrancar o parar repentinamente en una cuesta o pendiente. Si las ruedas pierden tracción, desengrane las cuchillas y baje la cuesta lentamente.
- Para mejorar la estabilidad, siga las instrucciones del fabricante en cuanto a pesos en las ruedas o contrapesos.
- Extreme las precauciones cuando utilice el recogehierbas u otros accesorios. Éstos pueden cambiar la estabilidad de la máquina y causar pérdidas de control.

Uso del sistema de protección anti-vuelco (ROPS)

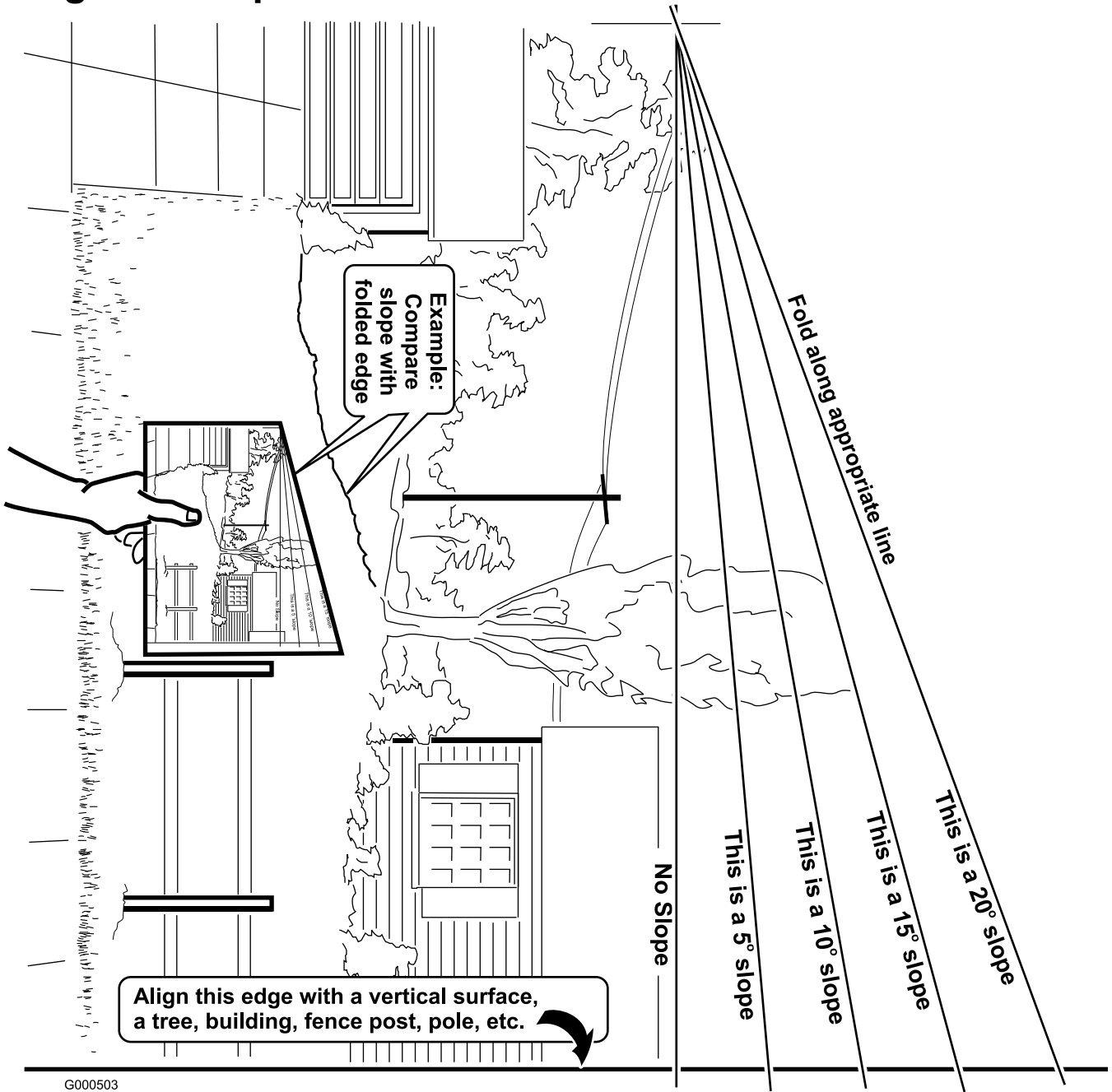
- Mantenga la barra antivuelco en posición elevada y bloqueada y utilice el cinturón de seguridad cuando maneje la máquina.
- Asegúrese de que el cinturón de seguridad puede ser desabrochado rápidamente en caso de una emergencia.
- Sepa que no hay protección contra vuelcos cuando la barra antivuelco está bajada.
- Compruebe la zona a segar y no baje nunca el ROPS en zonas donde existan pendientes, taludes o agua.
- Baje la barra antivuelco únicamente cuando sea imprescindible. No lleve el cinturón de seguridad con la barra antivuelco bajada.
- Compruebe cuidadosamente que hay espacio suficiente antes de conducir por debajo de cualquier objeto en alto (por ejemplo, ramas, portales, cables eléctricos) y no entre en contacto con ellos.

Mantenimiento y almacenamiento

- Desengrane las transmisiones, baje el accesorio, ponga el freno de estacionamiento, pare el motor y retire la llave o desconecte el cable de la bujía. Espere a que se detenga todo movimiento antes de ajustar, limpiar o reparar.
- Limpie la hierba y los residuos de las unidades de corte, las transmisiones, los silenciadores y el motor para prevenir incendios. Limpie cualquier aceite o combustible derramado.
- Espere a que se enfríe el motor antes de guardar el cortacésped, y no lo guarde cerca de una llama.

- Cierre el combustible antes de almacenar o transportar el cortacésped. No almacene el combustible cerca de una llama, y no lo drene dentro de un edificio.
- Aparque la máquina en una superficie nivelada. No permita jamás que la máquina sea revisada o reparada por personal no debidamente formado.
- Utilice soportes fijos para apoyar los componentes cuando sea necesario.
- Alivie con cuidado la tensión de aquellos componentes que tengan energía almacenada.
- Desconecte la batería o retire el cable de la bujía antes de efectuar reparación alguna. Desconecte primero el terminal negativo y luego el positivo. Vuelva a conectar primero el terminal positivo y luego el negativo.
- Tenga cuidado al revisar las cuchillas. Envuelva la(s) cuchilla(s) o lleve guantes, y extreme las precauciones al manejarlas. Cambie las cuchillas únicamente. No las enderece ni las suelde nunca.
- Mantenga las manos y los pies alejados de las piezas en movimiento. Si es posible, no haga ajustes mientras el motor está funcionando.
- Cargue las baterías en una zona abierta y bien ventilada, lejos de chispas y llamas. Desenchufe el cargador antes de conectarlo o desconectarlo a la batería. Lleve ropa protectora y utilice herramientas aisladas.
- Mantenga todas las piezas en buenas condiciones de funcionamiento, y todos los herrajes bien apretados. Sustituya cualquier pegatina desgastada o deteriorada.
- Utilice solamente accesorios homologados por Toro. La garantía puede quedar anulada si se utilizan accesorios no autorizados.

Diagrama de pendientes



G000503

Pegatinas de seguridad e instrucciones



Las pegatinas de seguridad e instrucciones están a la vista del operador y están ubicadas cerca de cualquier zona de peligro potencial. Sustituya cualquier pegatina que esté dañada o que falte.



1-403005



54-9220



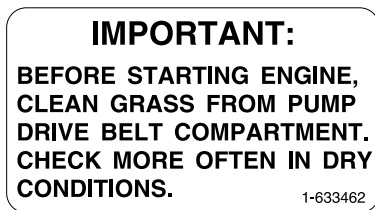
1-523552



1

58-6520

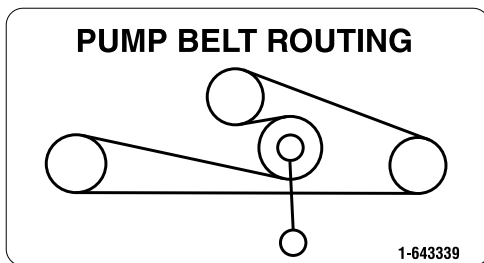
1. Grasa



1-633462



66-1340



1-643339



68-8340



98-4387

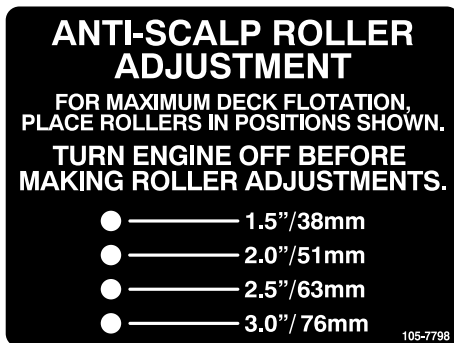
1. Advertencia – lleve protección auditiva.



98-5954



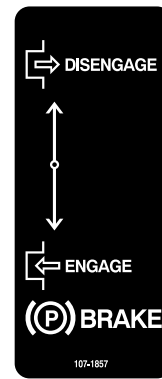
103-5881



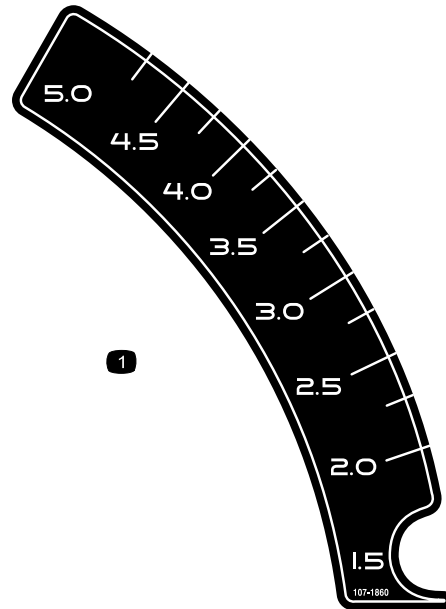
105-7798



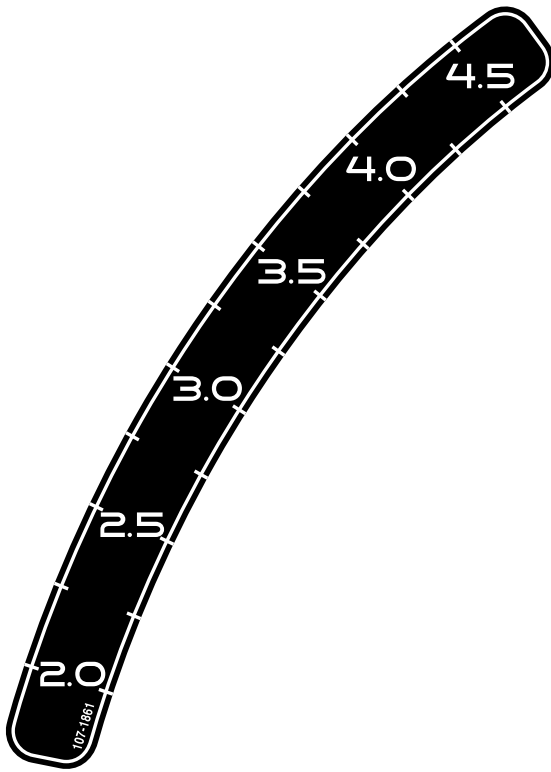
107-1613



107-1857



107-1860



107-1861



107-1864

⚠ WARNING



TO AVOID INJURY OR DEATH FROM ROLLOVER:
Keep roll bar in the raised and locked position and use seat belt.





THERE IS NO ROLL OVER PROTECTION WHEN THE ROLL BAR IS DOWN.
Lower the roll bar only when absolutely necessary.
Do not wear seat belt when the roll bar is down.
Drive slowly and carefully.
Raise the roll bar as soon as clearance permits.
Read and follow slope operation instructions and warnings.

107-2102

107-2102

⚠ WARNING

- Operating on wet grass or steep slopes can cause sliding and loss of control.
- Wheels dropping over edges can cause rollovers, which may result in serious injury, death or drowning.
- To avoid loss of control and possibility of rollover:
 - Do NOT operate near drop-offs or near water.
 - Do NOT operate on slopes greater than 15°.
 - Reduce speed and use extreme caution on slopes.
 - Avoid sudden turns or rapid speed changes.
- There is no rollover protection when the roll bar is down.
- Always keep roll bar in the raised and locked position and use seat belt.
- Read and follow rollover protection instructions and warning.

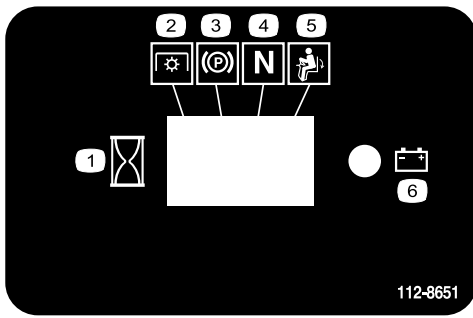



107-2112

107-2112

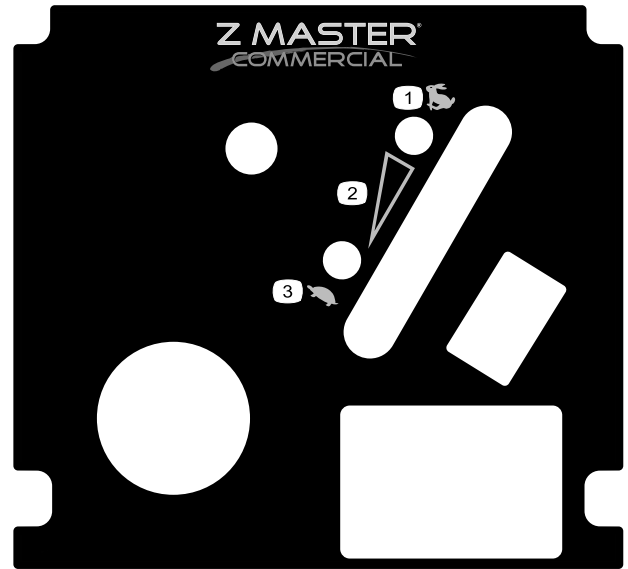
Torque Wheel Lug Nuts to 90-95 ft-lbs (122-129 N-m).	Check after first
Torque Wheel Hub Slotted Nut to 125 ft-lbs (169 N-m) min.	100 hrs then every
📖 See Operator's Manual for more details.	500 hrs thereafter.

109-7949



112-8651

1. Intervalo
2. Toma de fuerza (PTO)
3. Freno de estacionamiento
4. Punto muerto
5. Interruptor de presencia del operador
6. Batería



117-0905

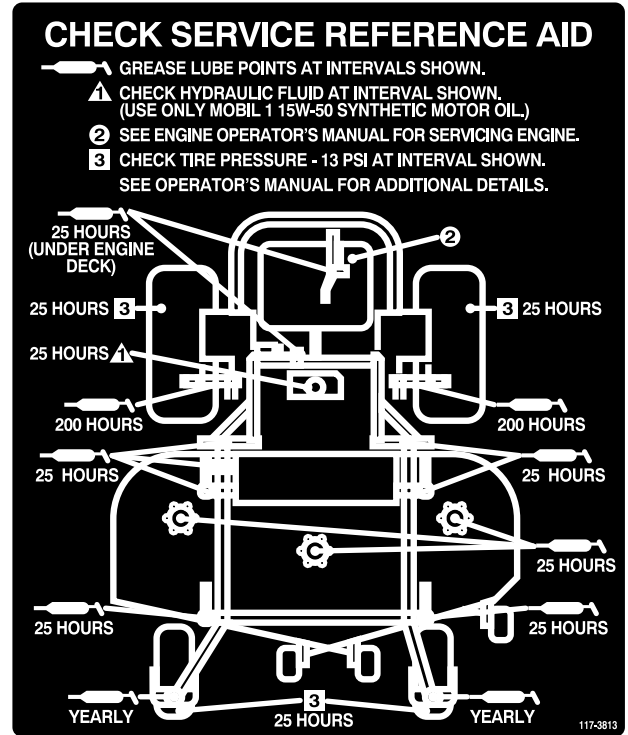
1. Rápido
2. Ajuste variable continuo
3. Lento



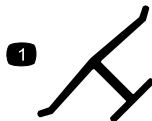
Símbolos de la batería

Algunos de estos símbolos, o todos ellos, están en su batería

- | | |
|--|--|
| 1. Riesgo de explosión | 6. Mantenga a otras personas a una distancia prudencial de la batería. |
| 2. No fume, mantenga alejado del fuego y de las llamas desnudas. | 7. Lleve protección ocular; los gases explosivos pueden causar ceguera y otras lesiones. |
| 3. Líquido cáustico/peligro de quemadura química | 8. El ácido de la batería puede causar ceguera o quemaduras graves. |
| 4. Lleve protección ocular. | 9. Enjuague los ojos inmediatamente con agua y busque rápidamente ayuda médica. |
| 5. Lea el <i>Manual del operador</i> . | 10. Contiene plomo; no tirar a la basura. |



117-3813



Marca del fabricante





1. Indica que la cuchilla ha sido identificada como pieza del fabricante original de la máquina.

⚠ DANGER

- Pick up objects that could be thrown by the blades.
- Never mow when bystanders are in the area.
- Never carry passengers.
- Look behind and to the side before changing directions.
- Stop the engine and remove key before adjusting, servicing or cleaning machine and attachments.

Before leaving the operator's position:

- Stop the engine and disengage the blade.
- Move the levers out to the neutral lock position.
- Set the parking brake.
- Avoid blades unless engine and blades are stopped.

106-7492

For replacement manual, send model & serial number to: The Toro Co., 8111 Lyndale Ave, S., Bloomington, MN 55420.

IMPORTANT: Before starting engine clean grass from pump drive belt compartment. Check more often in dry conditions.

⚠ WARNING

To avoid serious injury or death:

- Read and understand the operator's manual before using this machine.
- Do not operate unless trained to safely use this machine.
- Do not operate under the influence of alcohol or drugs.
- Do not operate without shields, guards, and safety devices in place and working.
- Check the function of all safety interlocks daily.
- Do not defeat interlocks.
- Hearing protection is recommended.

106-9989

MOTION CONTROL

1 ↑
2 ↖
3 N
4 ↓

⚠ WARNING Battery contains sulfuric acid. Avoid contact and always shield eyes, face, skin and clothing from battery. Cigarettes, flames or sparks could cause battery to explode. Do not charge or use booster cables or adjust post connectors without proper training. In event of an accident flush with water immediately. Keep out of reach of children.

Drive Wheel Release

MOTION CONTROL

1 ↑
2 ↖
3 N
4 ↓

107-8076

- 1. Rápido
- 2. Lento
- 3. Punto muerto
- 4. Marcha atrás

El producto

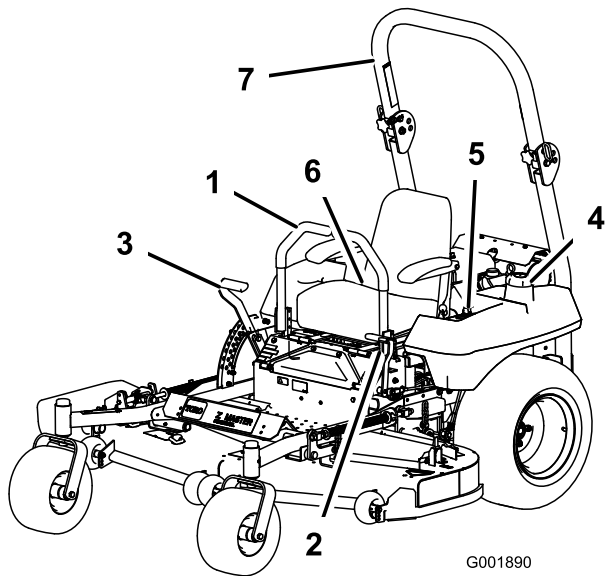


Figura 3

- | | |
|--|--------------------------|
| 1. Palanca de control de movimiento | 5. Controles |
| 2. Palanca del freno de estacionamiento | 6. Cinturón de seguridad |
| 3. Palanca de ajuste de altura de corte | 7. Barra anti-vuelco |
| 4. Tapón del depósito de combustible (ambos lados) | |

Controles

Familiarícese con todos los controles antes de poner en marcha el motor y trabajar con la máquina (Figura 3 y Figura 4).

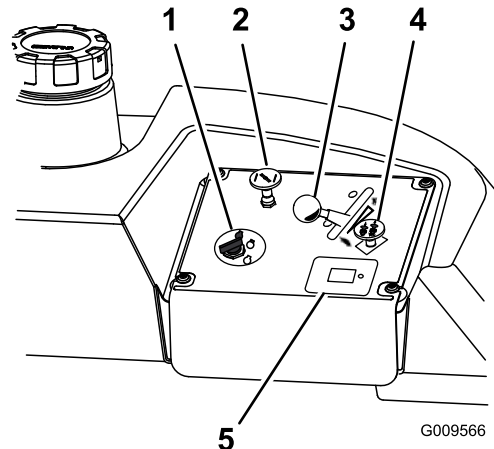


Figura 4

- | | |
|----------------------|-------------------------|
| 1. Llave de contacto | 4. Toma de fuerza (PTO) |
| 2. Estárter | 5. Contador de horas |
| 3. Acelerador | |

Contador de horas

El contador de horas registra el número de horas de operación de la máquina. Funciona cuando el motor está en marcha. Utilice el recuento de horas para programar el mantenimiento regular (Figura 5).

Indicadores de los interruptores de seguridad

Hay una serie de símbolos en el contador de horas, que indican con un triángulo negro si el componente de seguridad está en la posición correcta (Figura 5).

Indicador de la batería

Si se gira la llave de contacto a la posición de **Marcha** durante unos segundos, la zona del contador de horas muestra la tensión de la batería.

La luz de la batería se enciende al accionarse la llave de contacto, y cuando la carga está por debajo del nivel correcto de operación Figura 5.

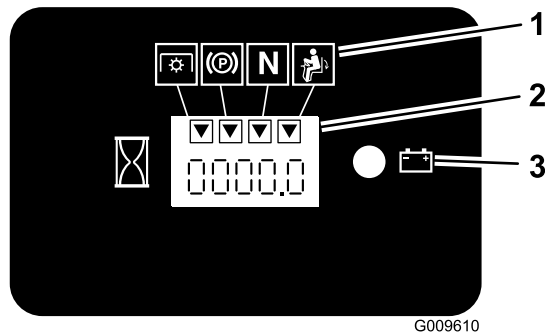


Figura 5

1. Símbolos de los componentes de seguridad
2. Contador de horas
3. Indicador de la batería

Control del acelerador

El control del acelerador puede moverse entre las posiciones de **Rápido** y **Lento**.

Estárter

Utilice el estárter para poner en marcha el motor en frío.

Palancas de control de movimiento

Las palancas de control de movimiento se utilizan para conducir la máquina hacia adelante y hacia atrás y para girar en ambos sentidos.

Posición de bloqueo/punto muerto

La posición de bloqueo/punto muerto se utiliza junto con el sistema de interruptores de seguridad y para determinar la posición de punto muerto.

Válvula de cierre del combustible

Cierre la válvula de cierre del combustible (cerca del motor) antes de transportar o almacenar el cortacésped.

Mando de control de la cuchilla (PTO)

El mando de control de las cuchillas (PTO) se utiliza para accionar el embrague eléctrico y transmitir el movimiento a las cuchillas del cortacésped con las palancas de control de movimiento en la posición central desbloqueada. Tire hacia arriba del mando y suéltelo para engranar las cuchillas. Para desengranar las cuchillas, empuje hacia abajo el mando de control de las cuchillas (toma de fuerza).

Interruptor de encendido

Este interruptor se utiliza para arrancar el motor del cortacésped, y tiene tres posiciones: **Arranque**, **Marcha** y **Desconectado**.

Attachments/Accessories

A selection of Toro approved attachments and accessories are available for use with the machine to enhance and expand its capabilities. Contact your Authorized Service Dealer or Distributor or go to www.Toro.com for a list of all approved attachments and accessories.

Operación

Nota: Los lados derecho e izquierdo de la máquina se determinan desde la posición normal del operador.

Cómo añadir combustible

Utilice gasolina normal **sin plomo** adecuada para automóviles (de 85 octanos como mínimo). Se puede utilizar gasolina normal con plomo si la gasolina normal sin plomo no estuviera disponible.

Importante: Nunca use metanol, gasolina que contenga metanol o gasohol con más de 10% etanol porque se podrían producir daños en el sistema de combustible del motor. No mezcle aceite con la gasolina.



En ciertas condiciones la gasolina es extremadamente inflamable y altamente explosiva. Un incendio o una explosión provocados por la gasolina puede causar quemaduras a usted y a otras personas así como daños materiales.

- Llene el depósito de combustible en el exterior, en una zona abierta y con el motor frío. Limpie la gasolina derramada.
- No llene nunca el depósito de combustible dentro de un remolque cerrado.
- No llene completamente el depósito de combustible. Añada gasolina al depósito de combustible hasta que el nivel esté entre 6 y 13 mm (1/4 y 1/2 pulg.) por debajo del extremo inferior del cuello de llenado. Este espacio vacío en el depósito permitirá la dilatación de la gasolina.
- No fume nunca mientras maneja gasolina y manténgase alejado de llamas desnudas o de lugares donde una chispa pudiera inflamar los vapores de gasolina.
- Almacene la gasolina en un recipiente homologado y manténgala fuera del alcance de los niños. No compre nunca gasolina para más de 30 días de consumo normal.
- No utilice la máquina a menos que esté instalado un sistema completo de escape en buenas condiciones de funcionamiento.



En determinadas condiciones durante el repostaje, puede tener lugar una descarga de electricidad estática, produciendo una chispa que puede prender los vapores de la gasolina. Un incendio o una explosión provocados por la gasolina puede causar quemaduras a usted y a otras personas así como daños materiales.

- Coloque siempre los recipientes de gasolina en el suelo, lejos del vehículo que está repostando.
- No llene los recipientes de gasolina dentro de un vehículo, camión o remolque ya que las alfombras o los revestimientos de plástico del interior de los remolques podrían aislar el recipiente y retrasar la pérdida de la carga estática.
- Cuando sea posible, retire el equipo a repostar del camión o remolque y reposte con las ruedas del equipo sobre el suelo.
- Si esto no es posible, reposte el equipo sobre el camión o remolque desde un recipiente portátil, en vez de usar un surtidor de gasolina.
- Si es imprescindible el uso de un surtidor, mantenga la boquilla en contacto con el borde del depósito de combustible o la abertura del recipiente en todo momento hasta que termine de repostar.



La gasolina es dañina o mortal si es ingerida. La exposición a largo plazo a los vapores puede causar lesiones y enfermedades graves.

- Evite la respiración prolongada de los vapores.
- Mantenga la cara alejada de la boquilla y de la abertura del depósito de combustible o acondicionador.
- Mantenga alejada la gasolina de los ojos y la piel.

Uso del estabilizador/acondicionador

Use un estabilizador/acondicionador en la máquina para conseguir los beneficios siguientes:

- Mantiene la gasolina fresca durante un período de almacenamiento de 90 días o menos. Para un almacenamiento más largo, se recomienda drenar el depósito de combustible.
- Limpia el motor durante el funcionamiento.
- Elimina la formación de depósitos pegajosos, con aspecto de barniz, en el sistema de combustible, que pueden dificultar el arranque.

Importante: No utilice aditivos de combustible que contengan metanol o etanol.

Agregue la cantidad adecuada de estabilizador/condicionador a la gasolina.

Nota: Un estabilizador/condicionador de combustible es más eficaz cuando se mezcla con gasolina fresca. Para reducir al mínimo los depósitos de barniz en el sistema de combustible, utilice siempre un estabilizador de combustible.

Cómo llenar el depósito de combustible

1. Pare el motor y ponga el freno de estacionamiento.
2. Limpie la zona alrededor del tapón de cada depósito de combustible y retire el tapón.
3. Añada gasolina normal sin plomo a ambos depósitos de combustible hasta que el nivel esté entre 6 y 13 mm (1/4 y 1/2 pulg.) por debajo de la parte inferior del cuello de llenado.

Este espacio vacío permitirá la dilatación de la gasolina. No llene totalmente los depósitos de combustible.
4. Coloque firmemente los tapones de los depósitos de combustible.
5. Limpie la gasolina derramada.

Verificación del nivel de aceite del motor

Antes de arrancar el motor y utilizar la máquina, verifique el nivel de aceite del cárter del motor; consulte Verificación del nivel de aceite, página Mantenimiento del motor , página 31.

Uso del sistema de protección anti-vuelco (ROPS)



Para evitar lesiones o la muerte en caso de un vuelco: mantenga la barra anti-vuelco en posición elevada y bloqueada y utilice el cinturón de seguridad.

Asegúrese de que la parte trasera del asiento está bloqueada con el cierre del asiento.



No hay protección contra vuelcos cuando la barra anti-vuelco está bajada.

- Baje la barra anti-vuelco únicamente cuando sea imprescindible.
- No lleve el cinturón de seguridad cuando la barra anti-vuelco está bajada.
- Conduzca lentamente y con cuidado.
- Eleve la barra anti-vuelco tan pronto como haya espacio suficiente.
- Compruebe cuidadosamente que hay espacio suficiente antes de conducir por debajo de cualquier objeto en alto (por ejemplo, ramas, portales, cables eléctricos) y no entre en contacto con ellos.

Importante: Baje la barra anti-vuelco únicamente cuando sea imprescindible.

1. Retire los pasadores de horquilla y retire los dos pasadores (Figura 7).
2. Coloque la barra antivuelco en la posición de bajada. Hay dos posiciones de bajada. Vea las posiciones en Figura 6.
3. Instale los dos pasadores y fíjelos con los pasadores de horquilla (Figura 7).

Primero la seguridad

Le rogamos lea todas las instrucciones y símbolos relativos a la seguridad en la sección de seguridad. El conocer esta información puede ayudar a evitarle lesiones a usted o a otras personas.

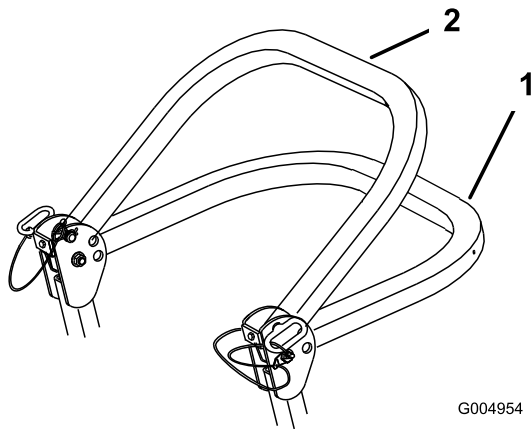


Figura 6

1. Posición de bajada completa
2. Posición de bajada con el ensacador instalado

Importante: Asegúrese de que la parte trasera del asiento está bloqueada con el cierre del asiento.

4. Para elevar la barra anti-vuelco, retire los pasadores de horquilla y retire los dos pasadores (Figura 7).
5. Eleve la barra anti-vuelco a la posición vertical, instale los dos pasadores y fíjelos con los pasadores de horquilla (Figura 7).

Importante: Utilice siempre el cinturón de seguridad cuando la barra anti-vuelco está en la posición elevada.

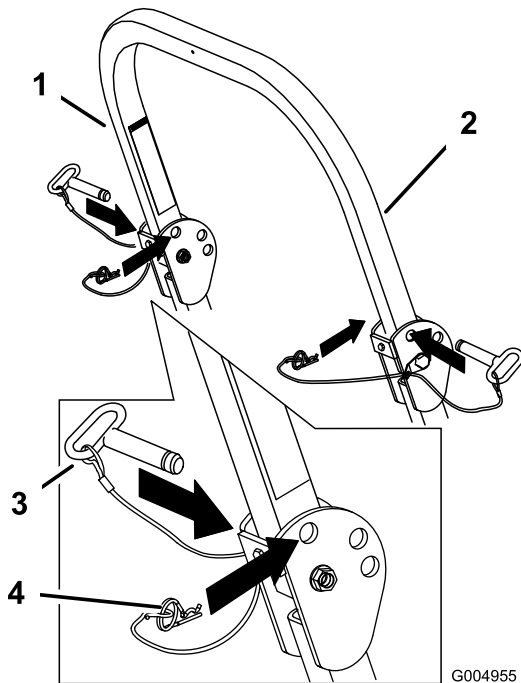


Figura 7

1. Barra anti-vuelco
2. Posición de elevada
3. Pasador
4. Pasador de horquilla



La operación sobre hierba mojada o en pendientes escarpadas puede hacer que la máquina patine y que usted pierda el control.

Si una rueda pasa por el borde de un terraplén o una zanja, puede causar un vuelco, que puede dar lugar a lesiones graves o la muerte.

No hay protección contra vuelcos cuando la barra anti-vuelco está bajada.

Mantenga siempre la barra anti-vuelco en posición elevada y bloqueada y utilice el cinturón de seguridad.

Lea y observe las instrucciones y advertencias sobre protección contra vuelcos.

Para evitar la pérdida de control y la posibilidad de un vuelco:

- No opere cerca de terraplenes o agua.
- No opere en pendientes o cuestas de más de 15 grados.
- Reduzca la velocidad y extreme las precauciones en cuestas o pendientes.
- Evite cambios bruscos de velocidad o de dirección.

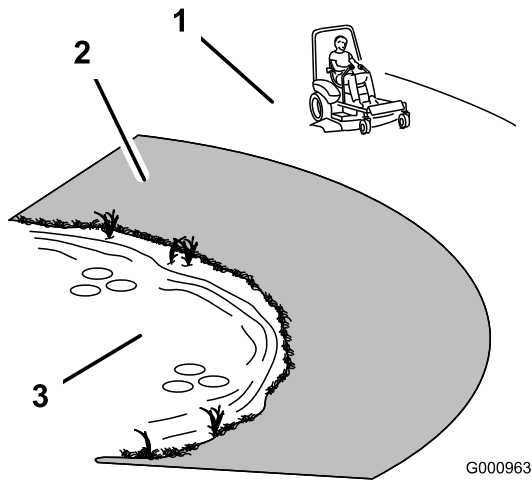


Figura 8

G000963

1. Zona segura – utilice el Z Master aquí en pendientes de menos de 15 grados o zonas planas.
2. Utilice un cortacésped dirigido y/o una desbrozadora manual cerca de terraplenes o agua.
3. Agua

Aplicación del freno de estacionamiento

1. Mueva las palancas de control de movimiento hacia fuera (Figura 17) a la posición de bloqueo/punto muerto.
2. Tire de la palanca del freno de estacionamiento hacia arriba y hacia atrás para poner dicho freno (Figura 10). La palanca del freno de estacionamiento debe permanecer firmemente en esa posición.



El freno de estacionamiento puede no sujetar la máquina si está aparcada en una pendiente, y pueden producirse lesiones personales o daños materiales.

No aparque en pendientes sin bloquear las ruedas.

Liberación del freno de estacionamiento

Empuje hacia adelante y hacia abajo la palanca del freno de estacionamiento para quitar dicho freno (Figura 10). El freno de estacionamiento queda quitado y la palanca descansará en el tope del freno.

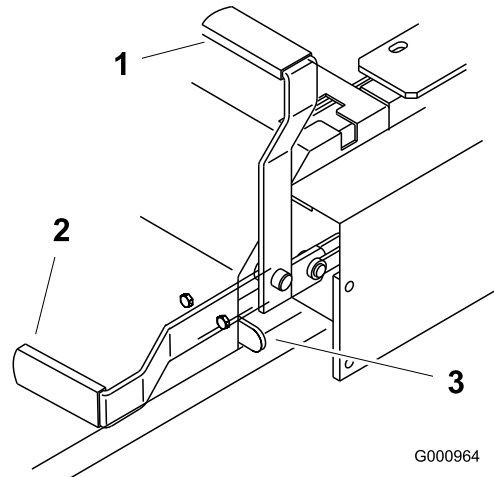



Figura 10

G000964

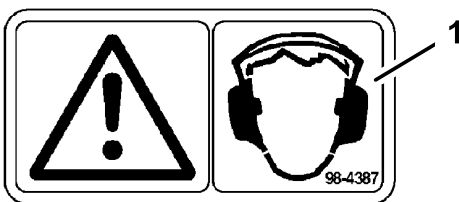
1. Freno de estacionamiento – PUESTO
2. Freno de estacionamiento – QUITADO
3. Tope del freno



Esta máquina produce niveles sonoros que superan los 85 dBA en el oído del operador, que pueden causar pérdidas auditivas en caso de periodos extendidos de exposición.

Lleve protección auditiva mientras opera esta máquina.

Se recomienda el uso de equipos de protección para los ojos, los oídos, los pies y la cabeza.



G000504

Figura 9

1. Advertencia – lleve protección auditiva

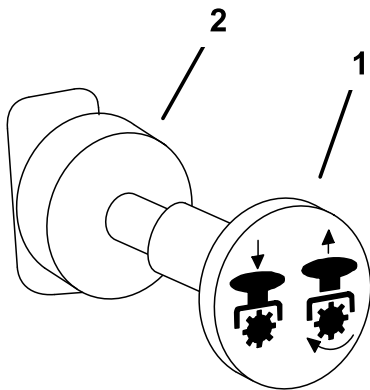
Operación del freno de estacionamiento

Ponga siempre el freno de estacionamiento cuando pare la máquina o cuando la deje desatendida.

Arranque y parada del motor

Cómo arrancar el motor

1. Siéntese en el asiento y mueva los controles de movimiento a la posición de bloqueo/punto muerto.
2. Ponga el freno de estacionamiento; consulte Aplicación del freno de estacionamiento.
3. Mueva la toma de fuerza (PTO) a la posición Desengranada (Figura 11).



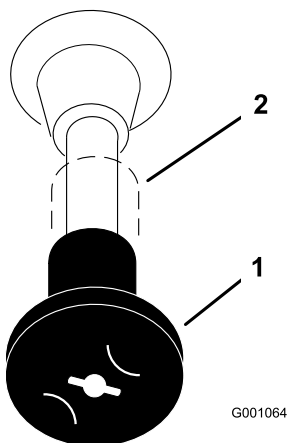
G000937

Figura 11

1. Toma de fuerza – Engranada
2. Toma de fuerza – Desengranada

4. Si el motor está frío, mueva el control del estérter a la posición de arranque antes de arrancarlo (Figura 12).

Nota: Si el motor está caliente, puede **no** ser necesario usar el estérter. Después de que el motor arranque, mueva el control del estérter a la posición de Desactivado.

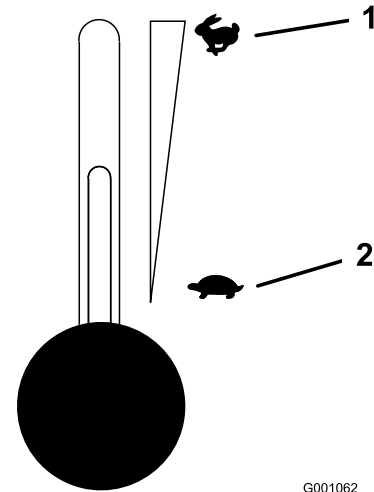


G001064

Figura 12

1. Estérter – Cerrado
2. Estérter – Abierto

5. Si el motor está frío, mueva el control del acelerador a la posición de Rápido antes de arrancarlo (Figura 13).



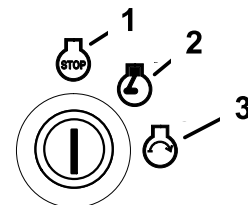
G001062

Figura 13

1. Acelerador – rápido
2. Acelerador – lento

6. Gire la llave de contacto a la posición de Arranque (Figura 14). Cuando el motor arranque, suelte la llave.

Importante: No active el motor de arranque durante más de 10 segundos cada vez. Si el motor no arranca, deje que se enfríe durante 30 segundos entre intentos. Si no se siguen estas instrucciones, puede quemarse el motor de arranque.



IGNITION

G001696

Figura 14

1. Desconectado
2. Marcha
3. Arranque

7. Después de que el motor arranque, abra el estérter (Figura 12). Si el motor se cala o funciona irregularmente, vuelva a colocar el estérter en Cerrado durante unos segundos, luego mueva la palanca del acelerador al ajuste deseado. Repita este procedimiento tantas veces como sea necesario.

Cómo parar el motor

1. Ponga la toma de fuerza en desengranada (Figura 11).

2. Ponga la palanca del acelerador en un punto intermedio entre las posiciones lento y rápido (Figura 13).
3. Deje funcionar el motor en ralentí durante 60 segundos.
4. Gire la llave de contacto a la posición de Parada y retire la llave (Figura 14).
5. Cierre la válvula de cierre del combustible antes de transportar o almacenar la máquina. Consulte Mantenimiento del sistema de combustible , página 34.

Importante: Asegúrese de que la válvula de cierre de combustible está cerrada antes de transportar o almacenar la máquina; si no, puede haber fugas de combustible. Ponga el freno de estacionamiento antes de transportar la máquina. Asegúrese de retirar la llave puesto que la bomba de combustible puede funcionar y hacer que la batería pierda su carga.



Los niños u otras personas podrían resultar lesionados si mueven o intentan conducir el tractor mientras está desatendido.

Retire siempre la llave de contacto y ponga el freno de estacionamiento cuando deje la máquina sin supervisión, aunque sea por unos pocos minutos.

Operación de la toma de fuerza (PTO)

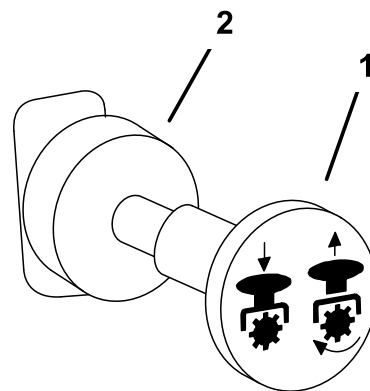
El mando de la toma de fuerza (PTO) acciona y detiene las cuchillas del cortacésped y cualquier accesorio conectado.

Cómo engranar la toma de fuerza

1. Si el motor está frío, déjelo calentar durante 5 a 10 minutos antes de engranar la toma de fuerza.
2. Estando sentado en el asiento, deje de empujar las palancas de control de tracción y colóquelas en posición de punto muerto.
3. Ponga el acelerador en la posición Rápido.

Nota: Si engrana la PTO con el acelerador en la posición intermedia o menos, habrá un desgaste excesivo en las correas de transmisión.

4. Tire del mando de la toma de fuerza (PTO) para engranarla (Figura 15).



G000937

Figura 15

1. Toma de fuerza – Engranada
2. Toma de fuerza – Desengranada

Cómo desengranar la toma de fuerza

Para desengranarla, empuje el interruptor de la toma de fuerza a la posición de Desengranado (off) (Figura 15).

El sistema de interruptores de seguridad



Si los interruptores de seguridad son desconectados o están dañados, la máquina podría ponerse en marcha inesperadamente, causando lesiones personales.

- No manipule los interruptores de seguridad.
- Compruebe la operación de los interruptores de seguridad cada día, y sustituya cualquier interruptor dañado antes de operar la máquina.

En qué consiste el sistema de interruptores de seguridad

El sistema de interruptores de seguridad ha sido diseñado para impedir que el motor arranque, a menos que:

- Usted esté sentado en el asiento de la máquina.
- El freno de estacionamiento esté puesto.
- La toma de fuerza (PTO) esté desengranada.
- Las palancas de control de movimiento estén en posición de punto muerto/bloqueo.

El sistema de interruptores de seguridad también está diseñado para detener el motor cuando se muevan los

controles de tracción desde la posición de bloqueo con el freno de estacionamiento puesto, o si usted se levanta del asiento cuando la toma de fuerza está engranada.

El contador de horas tiene una serie de símbolos que indican si el componente de seguridad está en la posición correcta. Cuando el componente está en la posición correcta, se encenderá un triángulo en el recuadro correspondiente.

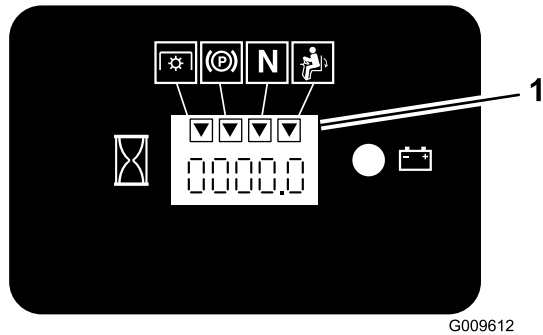


Figura 16

1. Los triángulos se encienden cuando los componentes del sistema de seguridad están en la posición correcta.

Comprobación del sistema de interruptores de seguridad

Intervalo de mantenimiento: Cada vez que se utilice o diariamente

Verifique el sistema de interruptores de seguridad cada vez que vaya a utilizar la máquina. Si el sistema no funciona de la forma que se describe a continuación, póngase en contacto con un Servicio Técnico Autorizado para que lo reparen inmediatamente.

1. Siéntese en el asiento, ponga el freno de estacionamiento y ponga la toma de fuerza en engranada. Intente arrancar el motor; el motor no debe arrancar.
2. Siéntese en el asiento, ponga el freno de estacionamiento y ponga la toma de fuerza en desengranada. Mueva cualquiera de las palancas de control de movimiento (fuera de la posición de bloqueo/punto muerto). Intente arrancar el motor; el motor no debe arrancar. Repita con la otra palanca de control.
3. Estando sentado en el asiento, ponga el freno de estacionamiento, mueva el mando de la toma de fuerza a desengranada y ponga las palancas de control de movimiento en posición de bloqueo/punto muerto. Ahora arranque el motor. Con el motor en marcha, quite el freno de estacionamiento, engrane la PTO y levántese un poco del asiento; el motor debe pararse.

4. Estando sentado en el asiento, ponga el freno de estacionamiento, mueva el mando de la toma de fuerza a desengranada y ponga las palancas de control de movimiento en posición de bloqueo/punto muerto. Ahora arranque el motor. Con el motor en marcha, ponga cualquiera de las palancas de control de movimiento en posición central y muévala (hacia adelante o hacia atrás); el motor debe pararse. Repita con la otra palanca de control.
5. Estando sentado en el asiento, quite el freno de estacionamiento, mueva el mando de la toma de fuerza a desengranada y ponga las palancas de control de movimiento en posición de bloqueo/punto muerto. Intente arrancar el motor; el motor no debe arrancar.

Conducción hacia adelante y hacia atrás

El control del acelerador regula la velocidad del motor en rpm (revoluciones por minuto). Ponga el acelerador en posición Rápido para conseguir el mejor rendimiento. Siegue siempre con el acelerador en posición rápido.



La máquina puede girar muy rápidamente. El operador puede perder el control de la máquina y causar lesiones personales o daños a la máquina.

- **Extreme las precauciones al girar.**
- **Reduzca la velocidad de la máquina antes de hacer giros cerrados.**

Conducción hacia adelante

1. Quite el freno de estacionamiento; consulte Cómo quitar el freno de estacionamiento.
2. Mueva las palancas a la posición central/desbloqueo.
3. Para ir hacia adelante, empuje lentamente las palancas de control de movimiento hacia adelante (Figura 17).

Nota: El motor se parará si se mueven las palancas de control de tracción con el freno de estacionamiento puesto.

Para ir recto, aplique la misma presión a ambas palancas de control de movimiento (Figura 17).

Para girar, mueva la palanca de control de movimiento hacia punto muerto en el sentido en el que desea girar (Figura 17).

Cuanto más mueva las palancas de control de movimiento en cualquier sentido, más rápidamente se desplazará la máquina en ese sentido.

Para detenerse, tire de las palancas de control de movimiento a la posición de punto muerto.

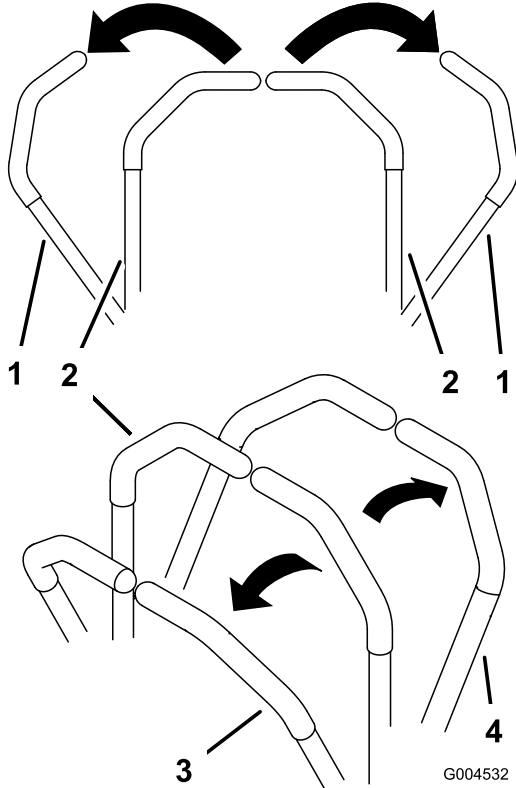


Figura 17

- | | |
|--|-------------------|
| 1. Palanca de control de movimiento – posición de bloqueo/punto muerto | 3. Hacia adelante |
| 2. Posición central, desbloqueado | 4. Hacia atrás |

Conducción hacia atrás

1. Mueva las palancas a la posición central/desbloqueo.
2. Para ir hacia atrás, tire lentamente de las palancas de control de movimiento hacia atrás (Figura 17).

Para ir recto, aplique la misma presión a ambas palancas de control de movimiento (Figura 17).

Para girar, deje de empujar la palanca de control de movimiento del lado al que desea girar (Figura 17).

Para detenerse, empuje las palancas de control de movimiento a la posición de punto muerto.

Parada de la máquina

Para detener la máquina, ponga las palancas de control de movimiento en punto muerto y muévalas a la posición de bloqueo, desengrane la toma de fuerza (PTO) y gire la llave de contacto a desconectado.

Ponga el freno de estacionamiento si va a dejar la máquina desatendida; consulte Cómo poner el freno de estacionamiento. Recuerde retirar la llave de contacto.



Los niños u otras personas podrían resultar lesionados si mueven o intentan conducir el tractor mientras está desatendido.

Retire siempre la llave de contacto y ponga el freno de estacionamiento cuando deje la máquina sin supervisión, aunque sea por unos pocos minutos.

Ajuste de la resistencia de la palanca de control

El perno de montaje superior del amortiguador puede ajustarse para obtener la resistencia deseada en la palanca de control de movimiento. Consulte las opciones de montaje en Figura 18.

Apriete la bujía a 22,6 Nm (200 pies-libra).

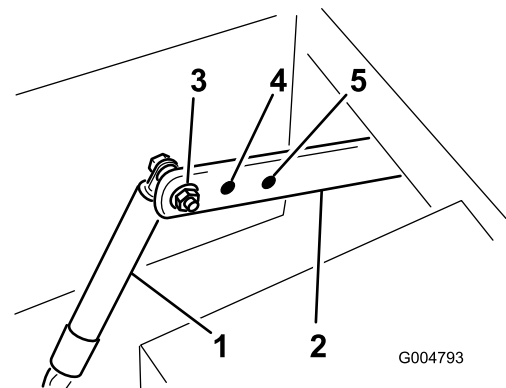


Figura 18

- | | |
|---------------------------------------|--|
| 1. Amortiguador | 4. Resistencia media, tacto medio |
| 2. Soporte de control de movimiento | 5. Menor resistencia, tacto más blando |
| 3. Mayor resistencia, tacto más firme | |

Ajuste de la altura de corte

La altura de corte se ajusta desde 38 a 127 mm (1-1/2 a 5 pulg.) en incrementos de 6 mm (1/4 pulg.) colocando el pasador en diferentes posiciones.

1. Levante la palanca de ajuste de la altura de corte a la posición de transporte, que es también la posición de altura de corte de 5 pulgadas (127 mm) (Figura 19).

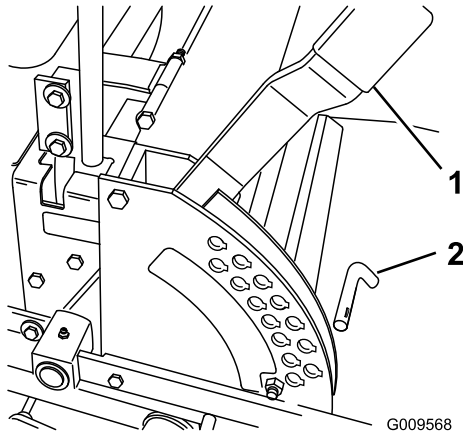


Figura 19

1. Palanca de ajuste de altura de corte
2. Pasador

2. Para ajustar la altura de corte, retire el pasador del soporte de altura de corte (Figura 19).
3. Seleccione el taladro del soporte de altura de corte que corresponde a la altura de corte deseada, e inserte el pasador (Figura 19).
4. Mueva la palanca a la altura seleccionada.

Ajuste de los rodillos protectores del césped

Se recomienda que cada vez que usted cambie la altura de corte, ajuste también la altura de los rodillos protectores del césped.

Ajuste del rodillo exterior

1. Desengrane la toma de fuerza, ponga las palancas de control en posición de bloqueo/punto muerto, y ponga el freno de estacionamiento.
2. Pare el motor, retire la llave y espere a que se detengan todas las piezas en movimiento antes de abandonar el puesto del operador.
3. Después de ajustar la altura de corte, retire la tuerca con arandela prensada, el casquillo, el espaciador y el perno (Figura 20).

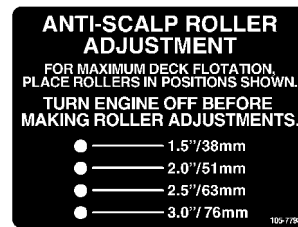


Figura 20

1. Rodillo exterior
2. Espaciador
3. Casquillo
4. Perno
5. Tuerca

4. Seleccione el taladro que hará que el rodillo exterior esté lo más próximo posible a la altura de corte deseada (Figura 20).
5. Instale el rodillo exterior, el casquillo, el espaciador, el perno y la tuerca (Figura 20).
6. Apriete el perno a 54–61 Nm (40–45 pies-libra).

Ajuste de los rodillos centrales

1. Desengrane la toma de fuerza, ponga las palancas de control en posición de bloqueo/punto muerto, y ponga el freno de estacionamiento.
2. Pare el motor, retire la llave y espere a que se detengan todas las piezas en movimiento antes de abandonar el puesto del operador.
3. Después de ajustar la altura de corte, retire la tuerca con arandela prensada, el casquillo y el perno (Figura 21).

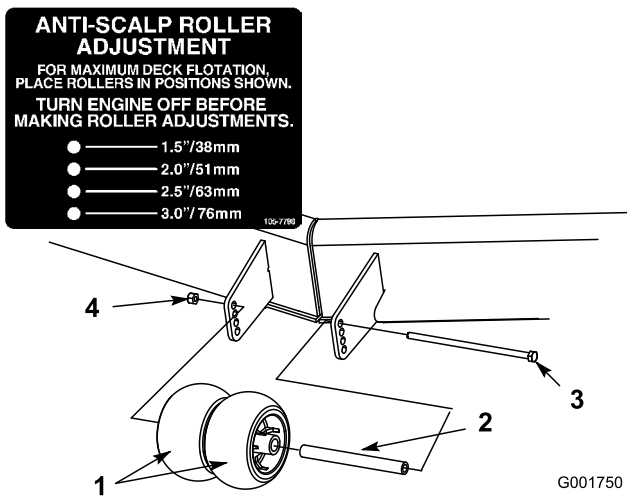


Figura 21

- | | |
|---------------------|-----------|
| 1. Rodillo exterior | 4. Perno |
| 2. Espaciador | 5. Tuerca |
| 3. Casquillo | |

4. Seleccione el taladro que hará que los rodillos centrales estén lo más próximos posible a la altura de corte deseada (Figura 21).

Nota: No ajuste los rodillos para que soporten la carcasa del cortacésped.

5. Instale los rodillos centrales, el casquillo, el espaciador, el perno y la tuerca (Figura 21).
6. Apriete el perno a 54–61 Nm (40–45 pies-libra).

Colocación del asiento

El asiento puede moverse hacia adelante y hacia atrás. Coloque el asiento en la posición que le permita controlar mejor la máquina y en la que esté más cómodo.

Importante: Mueva la palanca lateralmente para desbloquear el asiento (Figura 22).

Desplace el asiento hasta la posición deseada y suelte la palanca para bloquear el asiento en esa posición.

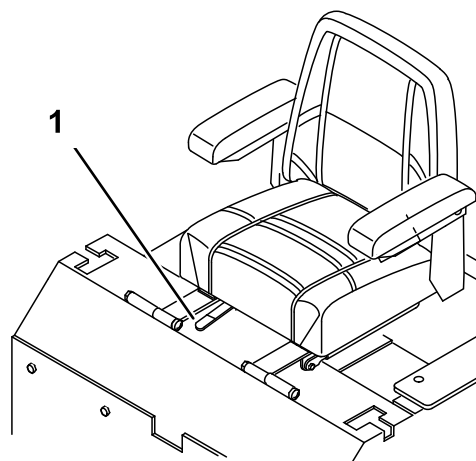


Figura 22

1. Palanca de ajuste

Desenganche del asiento

Empuje hacia atrás el enganche del asiento para desenganchar éste. Esto le permitirá acceder a la parte de la máquina que queda por debajo del asiento (Figura 23).

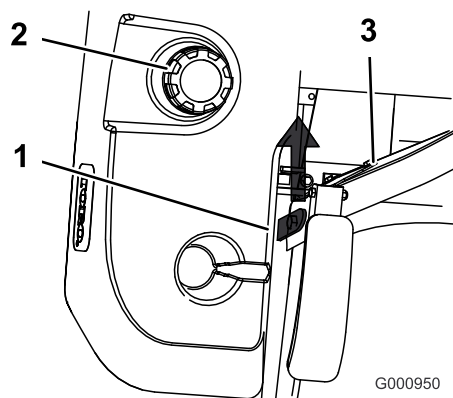


Figura 23

- | | |
|-------------------------|------------|
| 1. Enganche del asiento | 3. Asiento |
| 2. Tapón de combustible | |

Empujar la máquina a mano

Importante: Empuje siempre la máquina a mano. No remolque nunca la máquina porque podrían producirse daños en el sistema hidráulico.

Para empujar la máquina

1. Desengrane la toma de fuerza (PTO), y gire la llave de contacto a desconectado. Mueva las palancas a la posición de bloqueo/punto muerto y ponga el freno de estacionamiento. Retire la llave.

2. Gire las válvulas de desvío una vuelta en el sentido contrario a las agujas del reloj para empujar la máquina. Esto permite que el aceite hidráulico se desvíe alrededor de la bomba, dejando que las ruedas giren (Figura 24).

Importante: No gire las válvulas de desvío más de 1 vuelta. Esto impide que las válvulas se salgan de la carcasa, dejando escapar el aceite.

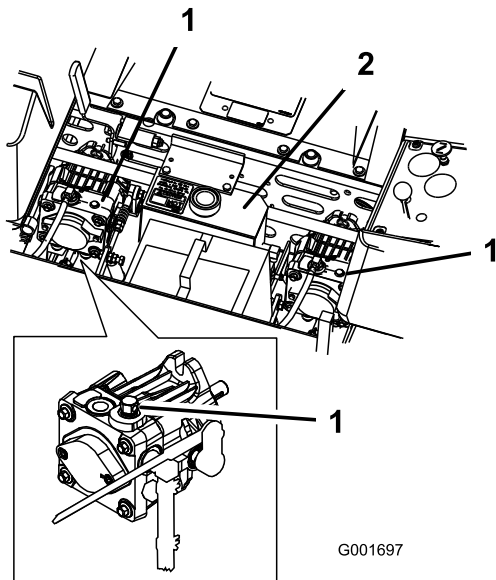


Figura 24

1. Válvula de desvío
2. Depósito hidráulico

3. Quite el freno de estacionamiento antes de empujar la máquina.

Para volver a conducir la máquina

Gire las válvulas de desvío una vuelta en el sentido de las agujas del reloj para conducir la máquina (Figura 24).

Nota: No apriete demasiado las válvulas de desvío.

La máquina no funcionará a menos que las válvulas de desvío estén giradas hacia dentro.

Uso de la descarga lateral

El cortacésped cuenta con un deflector de hierba abisagrado que dispersa los recortes de hierba a un lado y hacia abajo al césped.



Sin el deflector de hierba, la tapa de descarga o el recogedor completo adecuadamente montado, usted y otras personas están expuestos a contacto con las cuchillas y a residuos lanzados al aire. El contacto con las cuchillas del cortacésped en rotación y con los residuos lanzados al aire causará lesiones o muerte.

- No retire nunca el deflector de hierba del cortacésped porque el deflector de hierba dirige el material hacia abajo al césped. Si el deflector de hierba se deteriora alguna vez, sustitúyalo inmediatamente.
- No coloque nunca las manos o los pies debajo del cortacésped.
- No intente nunca despejar la zona de descarga o las cuchillas del cortacésped sin mover la toma de fuerza a Desengranada, girar la llave de contacto a Desconectado y retirar la llave.
- Compruebe que el deflector de hierba está bajado.

Rodaje de una máquina nueva

Los motores nuevos necesitan tiempo para desarrollar toda su potencia. La fricción generada por las plataformas y los sistemas de propulsión de los cortacéspedes es mayor cuando éstos son nuevos, lo que supone una carga adicional para el motor. Las máquinas nuevas necesitan un periodo de rodaje de 40-50 horas para desarrollar la máxima potencia y el mejor rendimiento.

Transporte de las máquinas

Utilice un remolque para cargas pesadas o un camión para transportar la máquina. Asegúrese de que el remolque o el camión tiene todas las luces y señalizaciones requeridas por la ley. Por favor, lea cuidadosamente todas las instrucciones de seguridad. Esta información puede ayudarle a evitar lesiones al operador, a su familia, a sus animales domésticos o a personas que se encuentren en las proximidades.

Para transportar la máquina:

- Bloquee el freno y las ruedas.
- Sujete la máquina firmemente al remolque o al camión con cadenas, correas, cables o cuerdas.

Importante: No utilice las palancas de control de movimiento como puntos de amarre de la máquina.

- Fije el remolque al vehículo que lo arrastra con cadenas de seguridad.



Conducir en una calle o carretera sin señales de giro, luces, marcas reflectantes o un indicador de vehículo lento es peligroso y puede ser causa de accidentes que pueden provocar lesiones personales.

No conduzca la máquina en una calle o carretera pública.

Cómo cargar la máquina

Extreme las precauciones al cargar la unidad en un remolque o camión. Se recomienda el uso de una sola rampa lo suficientemente ancha como para sobresalir a cada lado de las ruedas traseras, en lugar de rampas individuales para cada lado de la unidad (Figura 25). La sección trasera inferior del bastidor del tractor se extiende hacia atrás entre las ruedas traseras, y sirve de tope para evitar vuelcos hacia atrás. El disponer de una sola rampa ancha proporciona una superficie de contacto para el bastidor si la unidad empieza a volcarse hacia atrás. Si no es posible utilizar una sola rampa, utilice suficientes rampas individuales para simular una sola rampa continua en todo su ancho.

La rampa debe tener una longitud suficiente, de manera que el ángulo no supere los 15 grados (Figura 25). Un ángulo mayor puede hacer que los componentes del cortacésped se atasquen cuando la unidad se desplaza desde la rampa al remolque o camión. Un ángulo mayor puede hacer también que la unidad se vuelque hacia atrás. Si se carga en o cerca de una pendiente, coloque el remolque o el camión de tal forma que esté pendiente abajo, con la rampa extendida pendiente arriba. Esto minimiza el ángulo de la rampa. El remolque o el camión debe estar lo más horizontal posible.

Importante: No intente girar la unidad mientras está en la rampa; usted puede perder el control y salirse del lado de la rampa.

Evite acelerar bruscamente mientras sube la rampa, y reducir bruscamente la velocidad al bajar la rampa en marcha atrás. Ambas maniobras pueden hacer que la unidad se vuelque hacia atrás.



El cargar la unidad en un remolque o un camión aumenta la posibilidad de un vuelco hacia atrás y podría causar lesiones graves o la muerte.

- Extreme las precauciones al hacer funcionar la unidad en una rampa.
- Utilice siempre una sola rampa de ancho completo; No utilice rampas individuales para cada lado de la unidad.
- Si es imprescindible utilizar rampas individuales, utilice suficientes como para crear una superficie continua más ancha que la unidad.
- No supere un ángulo de 15 grados entre la rampa y el suelo, o entre la rampa y el remolque o camión.
- Evite acelerar bruscamente al subir la unidad por la rampa para evitar vuelcos hacia atrás.
- Evite reducir bruscamente la velocidad al bajar la unidad por la rampa en marcha atrás para evitar vuelcos hacia atrás.

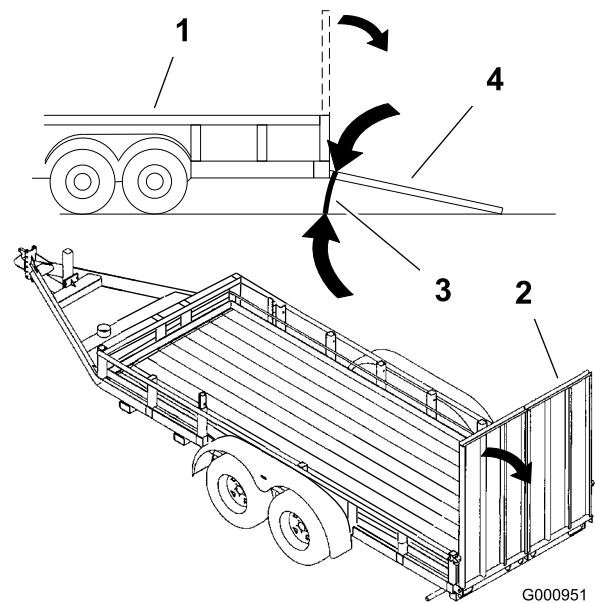


Figura 25

1. Remolque
2. Rampa de ancho completo
3. No más de 15 grados
4. Rampa de ancho completo – vista lateral

Consejos de operación

Ajuste rápido del acelerador

Para aumentar al máximo la calidad de corte y la circulación de aire, opere el motor a velocidad rápida. Se requiere aire para cortar bien la hierba, así que no ponga la altura de corte tan baja como para rodear totalmente el cortacésped de hierba sin cortar. Trate siempre de tener un lado del cortacésped libre de hierba sin cortar, para permitir la entrada de aire en la máquina.

Cortar un césped por primera vez

Corte la hierba algo más larga de lo habitual para asegurar que la altura de corte del cortacésped no deje "calvas" en terrenos desiguales. Sin embargo, la altura de corte utilizada habitualmente suele ser la mejor. Al cortar hierba de más de 15 cm (6 pulg.) de alto, suele ser preferible cortar el césped dos veces para asegurar una calidad de corte aceptable.

Corte un tercio de la hoja de hierba

Es mejor cortar solamente un tercio aproximadamente de la hoja de hierba. No se recomienda cortar más, a menos que la hierba sea escasa o al final del otoño, cuando la hierba crece más despacio.

Dirección de corte

Alterne la dirección de corte para mantener la hierba erguida. De esta forma también se ayuda a dispersar mejor los recortes sobre el césped y se conseguirá una mejor descomposición y fertilización.

Corte la hierba a los intervalos correctos

En general, corte la hierba cada cuatro días. Pero recuerde, la hierba crece a velocidades distintas según las temporadas. Por ello, para mantener la misma altura de corte, lo cual está recomendado, corte el césped con más frecuencia durante la primavera. A medida que avanza el verano, la velocidad de crecimiento de la hierba decrece, por ello debe cortarse con menor frecuencia. Si no puede cortar la hierba durante un período prolongado, corte primero con una altura de corte alta y, después de dos días, vuelva a cortar con un ajuste más bajo.

Velocidad de corte

Para mejorar la calidad de corte, utilice una velocidad sobre el terreno más baja en determinadas condiciones.

Evite cortar demasiado la hierba

Si la anchura de corte del cortacésped es mayor que la del cortacésped que usó anteriormente, eleve la altura de corte para asegurarse de no cortar demasiado un césped desigual.

Hierba alta

Si se deja crecer la hierba más de lo habitual, o si ésta contiene un grado de humedad elevado, utilice una altura de corte mayor de lo normal y corte la hierba con este ajuste. Después vuelva a cortar la hierba utilizando el ajuste habitual.

Al detenerse

Si es necesario detener el avance de la máquina mientras se corta el césped, es posible que caiga un montón de recortes sobre el césped. Para evitar esto, diríjase a una zona del césped que haya sido segada, con las cuchillas engranadas.

Mantenga limpia la parte inferior del cortacésped

Limpie los recortes y la suciedad de los bajos del cortacésped después de cada uso. Si la hierba y la suciedad se acumulan en el interior del cortacésped, se deteriorará la calidad del corte.

Mantenimiento de las cuchillas

Mantenga las cuchillas afiladas durante toda la temporada de corte, ya que una cuchilla afilada corta limpiamente y sin rasgar o deshilar las hojas de hierba. Si se rasgan o se deshilaran, los bordes de las hojas se secarán, lo cual retardará su crecimiento y favorecerá la aparición de enfermedades. Compruebe cada día que las cuchillas de corte están afiladas y que no están desgastadas o dañadas. Elimine cualquier mella con una lima, y afile las cuchillas si es necesario. Si una cuchilla está desgastada o deteriorada, sustitúyala inmediatamente por una cuchilla nueva genuina TORO.

Mantenimiento

Calendario recomendado de mantenimiento

Intervalo de mantenimiento y servicio	Procedimiento de mantenimiento
Después de las primeras 8 horas	<ul style="list-style-type: none">• Compruebe el aceite hidráulico.
Después de las primeras 25 horas	<ul style="list-style-type: none">• Cambie el filtro hidráulico.
Después de las primeras 100 horas	<ul style="list-style-type: none">• Compruebe la tuerca almenada del cubo de la rueda.• Compruebe las tuercas de las ruedas.
Cada vez que se utilice o diariamente	<ul style="list-style-type: none">• Compruebe el sistema de interruptores de seguridad.• Compruebe el nivel de aceite del motor.• Limpie la rejilla del motor y el enfriador de aceite.• Compruebe las cuchillas del cortacésped.• Limpie la plataforma del cortacésped.
Cada 25 horas	<ul style="list-style-type: none">• Engrase los cojinetes del cortacésped.• Compruebe la presión de los neumáticos.• Compruebe el aceite hidráulico.
Cada 50 horas	<ul style="list-style-type: none">• Compruebe la correa de transmisión de la bomba.
Cada 100 horas	<ul style="list-style-type: none">• Cambie el aceite del motor.• Limpie el cilindro del motor y las aletas de refrigeración de la culata• Compruebe que las correas no están desgastadas ni agrietadas.• Compruebe los manguitos hidráulicos.
Cada 150 horas	<ul style="list-style-type: none">• Lubrique la máquina con aceite ligero.
Cada 200 horas	<ul style="list-style-type: none">• Retire y/o cambie el filtro de aire primario.• Sustituya el filtro de aceite.• Compruebe las bujías.• Cambie el filtro de combustible o cada año, lo que ocurra primero.• Engrase el pivote y la palanca del freno.
Cada 500 horas	<ul style="list-style-type: none">• Compruebe la tuerca almenada del cubo de la rueda.• Compruebe las tuercas de las ruedas.• Ajuste del cojinete del pivote de las ruedas giratorias o antes de almacenar la máquina, lo que ocurra primero.
Cada 600 horas	<ul style="list-style-type: none">• Cambie el filtro de seguridad.
Cada año	<ul style="list-style-type: none">• Engrase los pivotes de las ruedas giratorias delanteras (más a menudo en condiciones de mucho polvo o suciedad).• Lubrique los cubos de las ruedas giratorias• Cambie el filtro hidráulico y el aceite

Importante: Consulte en el manual del operador del motor procedimientos adicionales de mantenimiento.



Si deja la llave en el interruptor de encendido, alguien podría arrancar el motor accidentalmente y causar lesiones graves a usted o a otras personas.

Retire la llave de contacto y desconecte los cables de las bujías antes de realizar cualquier operación de mantenimiento. Aparte el cable para evitar su contacto accidental con la bujía.

Lubricación

Engrase y lubricación

Lubrique la máquina en los intervalos indicados en la pegatina *Guía de referencia de mantenimiento* (Figura 27). Engrase con más frecuencia si la zona de trabajo tiene mucho polvo o arena.

Tipo de grasa: Grasa de propósito general.

Cómo engrasar

1. Desengrane la toma de fuerza, ponga las palancas de control de movimiento en posición de bloqueo/punto muerto y ponga el freno de estacionamiento.
2. Pare el motor, retire la llave y espere a que se detengan todas las piezas en movimiento antes de abandonar el puesto del operador.
3. Limpie con un trapo los puntos de engrase. Asegúrese de rascar cualquier pintura que hubiera sobre los puntos de engrase.
4. Conecte una pistola de engrasar al punto de engrase. Bombee grasa hasta que empiece a rezumar grasa de los cojinetes.
5. Limpie cualquier exceso de grasa.

Lubricación de los pivotes de las ruedas giratorias delanteras

Intervalo de mantenimiento: Cada año

1. Retire el tapón anti-polvo y ajuste los pivotes de las ruedas. No coloque el tapón hasta que termine de engrasar. Consulte Ajuste del cojinete del pivote de las ruedas giratorias en Mantenimiento del sistema de transmisión , página 38.
2. Retire el tapón hexagonal. Enrosque un adaptador de engrase en el punto de engrase.
3. Bombee grasa por el adaptador hasta que rezume por el cojinete superior.
4. Retire el adaptador de engrase del punto de engrase. Vuelva a colocar el tapón hexagonal y la tapa.

Lubrique los cubos de las ruedas giratorias.

Intervalo de mantenimiento: Cada año

1. Pare el motor, espere a que se detengan todas las piezas en movimiento y retire la llave. Ponga el freno de estacionamiento.

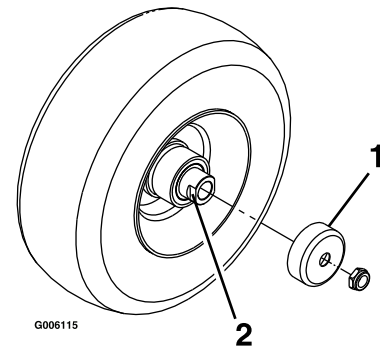


Figura 26

1. Protector del retén
 2. Tuerca espaciadora con segmentos planos para la llave inglesa
-
2. Retire la rueda giratoria de la horquilla.
 3. Retire los protectores de los retenes del cubo de la rueda.
 4. Retire una de las tuercas espaciadoras del eje de la rueda giratoria. Observe que las tuercas espaciadoras llevan adhesivo de roscas para pegarlas al eje. Retire el eje (con la otra tuerca espaciadora aún montada en el mismo) del conjunto de la rueda.
 5. Retire los retenes haciendo palanca, e inspeccione los cojinetes en busca de señales de desgaste o daños; sustitúyalos si es necesario.
 6. Llene los cojinetes con grasa de propósito general.
 7. Introduzca un cojinete y un retén nuevo en la rueda.
Nota: Es necesario sustituir los retenes.
 8. Si se han retirado (o si se han soltado) ambas tuercas espaciadoras del conjunto del eje, aplique un adhesivo de roscas a una tuerca espaciadora y enrósquela en el eje con los segmentos planos hacia fuera. No enrosque la tuerca espaciadora completamente en el extremo del eje. La tuerca debe sobresalir aproximadamente 3 mm (1/8 pulg.) entre la superficie exterior de la tuerca espaciadora y el extremo del eje, dentro de la tuerca).
 9. Introduzca el eje con la tuerca montada en él en la rueda, en el lado que contiene el retén nuevo y el cojinete.
 10. Con la cara abierta de la rueda hacia arriba, llene el interior de la rueda alrededor del eje con grasa de propósito general.
 11. Introduzca el segundo cojinete y un retén nuevo en la rueda.
 12. Aplique adhesivo de roscas a la segunda tuerca espaciadora y enrósquela sobre el eje con los segmentos planos para llave inglesa hacia fuera.

13. Apriete la tuerca a 8-9 Nm (75-80 pies-libra), aflójela, luego apriétela de nuevo a 2-3 Nm (20-25 pies-libra). Asegúrese de que el eje no sobresale de ninguna de las tuercas.
14. Instale los protectores de los retenes sobre el cubo de la rueda e introduzca la rueda en la horquilla. Instale el perno de la rueda y apriete la tuerca a fondo.

Importante: Para evitar que se dañen el cojinete y el retén, compruebe el ajuste del cojinete a menudo. Gire la rueda. La rueda no debe girar libremente (más de 1 – 2 vueltas), ni tener holgura lateral. Si la rueda gira libremente, ajuste el apriete de la tuerca espaciadora hasta que quede ligeramente frenada. Vuelva a aplicar adhesivo de roscas.

Dónde engrasar

Lubrique los puntos de engrase según lo indicado en la pegatina Guía de referencia de mantenimiento (Figura 27).

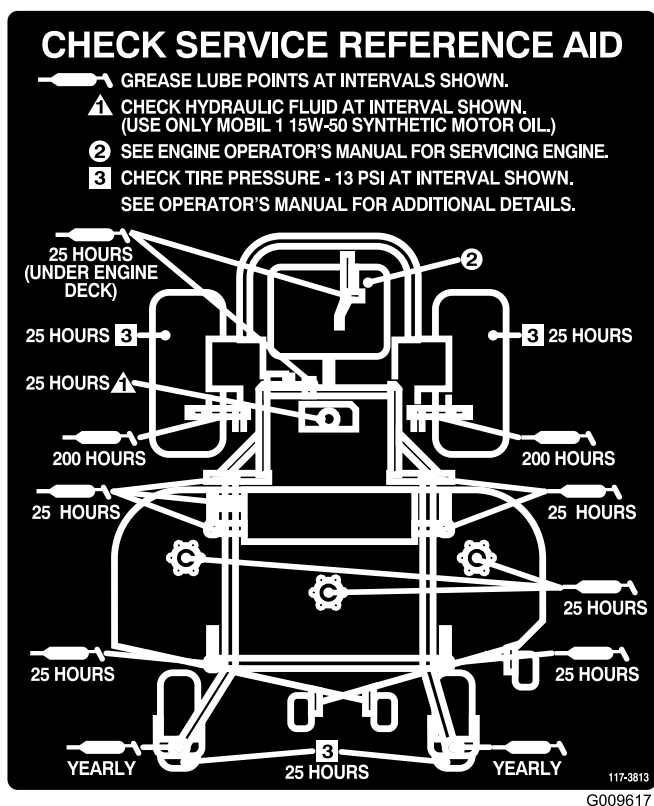


Figura 27

Dónde lubricar con aceite ligero o lubricante en spray

Intervalo de mantenimiento: Cada 150 horas

Lubrique la máquina en las zonas siguientes con lubricante en spray o aceite ligero.

- Activador del interruptor del asiento.
- Pivote de la palanca del freno.
- Casquillos de la varilla del freno.
- Casquillos de bronce del control de movimiento.

Engrasado de los cojinetes

Intervalo de mantenimiento: Cada 25 horas

Engrase usando grasa de litio de propósito general N° 2 o grasa de molibdeno.

1. Desengrane la toma de fuerza, ponga las palancas de control en posición de bloqueo/punto muerto, y ponga el freno de estacionamiento.
2. Pare el motor, retire la llave y espere a que se detengan todas las piezas en movimiento antes de abandonar el puesto del operador.
3. Engrase los puntos de engrase de los cojinetes de los tres ejes (Figura 28).

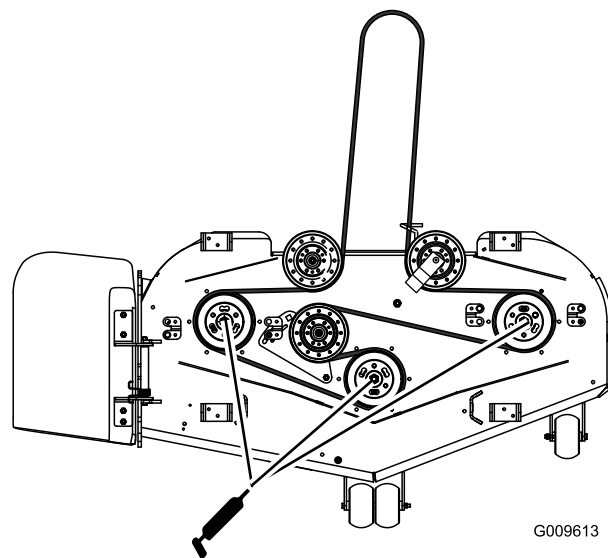


Figura 28

4. Engrase el pivote de la polea tensora (Figura 28).

Mantenimiento del motor

Mantenimiento del limpiador de aire

Nota: Compruebe los filtros con más frecuencia en condiciones de funcionamiento de mucho polvo o arena.

Cómo retirar los filtros

1. Desengrane la toma de fuerza, ponga las palancas de control en posición de bloqueo/punto muerto, y ponga el freno de estacionamiento.
2. Pare el motor, retire la llave y espere a que se detengan todas las piezas en movimiento antes de abandonar el puesto del operador.
3. Abra los cierres del limpiador de aire y tire de la tapa del limpiador de aire para separarla del cuerpo del limpiador de aire (Figura 29).

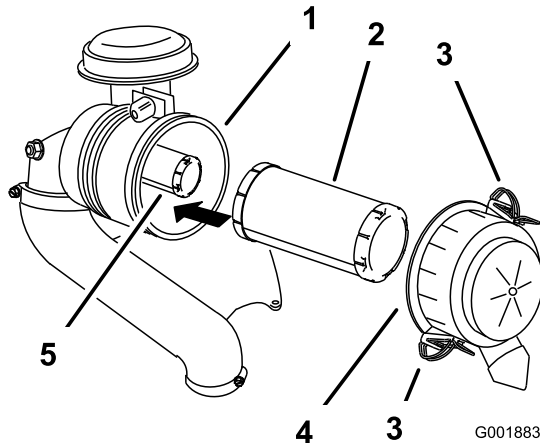


Figura 29

- | | |
|---------------------------------|-------------------------------|
| 1. Cuerpo del limpiador de aire | 4. Tapa del limpiador de aire |
| 2. Filtro primario | 5. Filtro de seguridad |
| 3. Enganche | |

4. Limpie el interior de la tapa del limpiador de aire con aire comprimido.
5. Extraiga con cuidado el filtro primario del cuerpo del limpiador de aire (Figura 29).

Nota: Evite golpear el filtro contra el lado de la carcasa.

6. Retire el filtro de seguridad únicamente si piensa cambiarlo.

Importante: No intente nunca limpiar el filtro de seguridad. Si el filtro de seguridad está sucio,

entonces el filtro primario está dañado. Cambie ambos filtros.

7. Inspeccione el filtro primario mirando dentro del mismo mientras dirige una luz potente al exterior del filtro. Cualquier agujero del filtro aparecerá en forma de punto luminoso. Si el filtro está dañado, deséchelo.

Mantenimiento del filtro primario

Intervalo de mantenimiento: Cada 200 horas

- Si el filtro primario está sucio, doblado o dañado, cámbielo.
- No limpie el filtro primario.

Mantenimiento del filtro de seguridad

Intervalo de mantenimiento: Cada 600 horas

Importante: No intente nunca limpiar el filtro de seguridad. Si el filtro de seguridad está sucio, entonces el filtro primario está dañado. Cambie ambos filtros.

Instalación de los filtros

Importante: Para evitar dañar el motor, no haga funcionar nunca el motor sin que estén instalados ambos filtros de aire y la tapa.

1. Si está instalando filtros nuevos, compruebe cada filtro para asegurarse de que no ha sufrido daños durante el transporte. No utilice un filtro dañado.
2. Si va a cambiar el filtro de seguridad, deslícelo cuidadosamente en el cuerpo del filtro (Figura 29).
3. Deslice cuidadosamente el filtro primario por encima del filtro de seguridad (Figura 29).

Nota: Asegúrese de que el filtro primario está bien asentado empujando sobre el borde exterior mientras lo instala.

Importante: No empuje sobre la zona blanda interior del filtro.

4. Instale la tapa del limpiador de aire con el lado que lleva la palabra **up** hacia arriba, y fije los cierres (Figura 29).

Mantenimiento del aceite de motor

Nota: Cambie el aceite con más frecuencia en condiciones de funcionamiento de mucho polvo o arena.

Tipo de aceite: Aceite detergente (Servicio API SG, SH, SJ o superior)

Capacidad del cárter: con filtro, 2 litros (67 oz.).

Viscosidad: Consulte la tabla siguiente.

USE THESE SAE VISCOSITY OILS

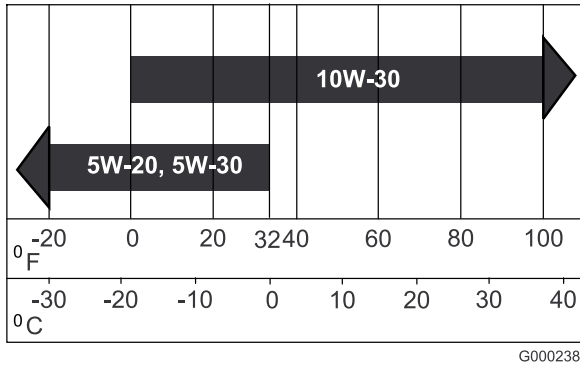


Figura 30

cantidad de aceite suficiente para que el nivel llegue a la marca "Full" (lleno).

Importante: No llene excesivamente el cárter de aceite ya que podría dañarse el motor al ponerse en marcha.

Cómo cambiar el aceite

Intervalo de mantenimiento: Cada 100 horas

1. Arranque el motor y déjelo funcionar durante cinco minutos. De esta forma, el aceite se calentará y será más fácil drenarlo.
2. Aparque la máquina de manera que el lado de drenaje esté ligeramente más bajo que el lado opuesto para asegurar que el aceite se drene completamente.
3. Desengrane la toma de fuerza y ponga el freno de estacionamiento.
4. Pare el motor, retire la llave y espere a que se detengan todas las piezas en movimiento antes de abandonar el puesto del operador.
5. Coloque un recipiente debajo del tubo de vaciado. Gire la válvula de vaciado para que se drene el aceite (Figura 32).
6. Cuando el aceite se haya drenado completamente, cierre la válvula de vaciado.

Nota: Elimine el aceite usado en un centro de reciclaje.

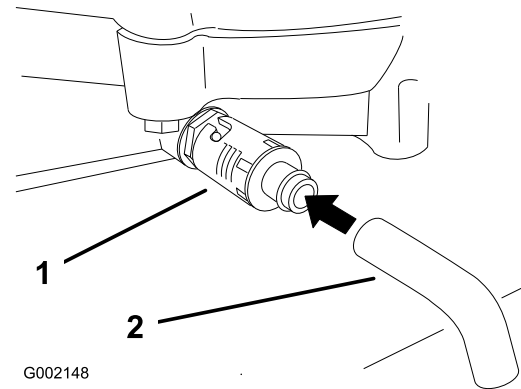


Figura 32

1. Válvula de vaciado de
2. Tubo de vaciado de aceite

Verificación del nivel de aceite del motor

Intervalo de mantenimiento: Cada vez que se utilice o diariamente

1. Aparque la máquina en una superficie nivelada.
2. Desengrane la toma de fuerza, gire la llave de contacto a la posición de Parada y retire la llave.
3. Espere a que se detengan todas las piezas en movimiento antes de abandonar el puesto del operador, luego calce o bloquee las ruedas.
4. Limpie alrededor de la varilla de aceite (Figura 31) para impedir que caiga suciedad por el orificio de llenado y cause daños en el motor.

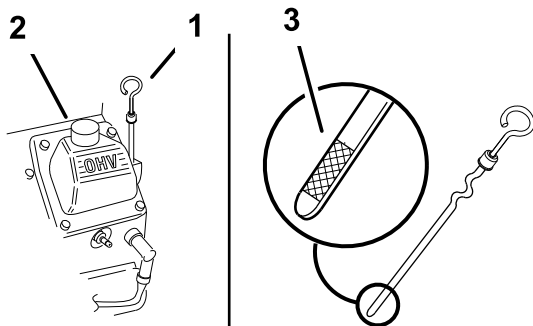


Figura 31

1. Varilla de aceite
2. Tubo de llenado

5. Desenrosque la varilla de aceite y limpie el extremo (Figura 31).
6. Deslice la varilla a fondo en el tubo de llenado, pero no la enrosque en el tubo (Figura 31).
7. Retire la varilla y observe el extremo metálico. Si el nivel de aceite es bajo, vierta lentamente sólo la

7. Vierta lentamente un 80% aproximadamente de la cantidad especificada de aceite por el tubo de llenado (Figura 31).
8. Compruebe el nivel de aceite; consulte Verificación del nivel de aceite del motor.
9. Añada lentamente el aceite adicional hasta que llegue a la marca **Full**.

Cómo cambiar el filtro de aceite

Intervalo de mantenimiento: Cada 200 horas

Nota: Cambie el aceite con más frecuencia en condiciones de funcionamiento de mucho polvo o arena.

1. Drene el aceite del motor; consulte Cómo cambiar el aceite del motor.
2. Retire el filtro usado y limpie con un paño la superficie de la junta del adaptador del filtro (Figura 33).

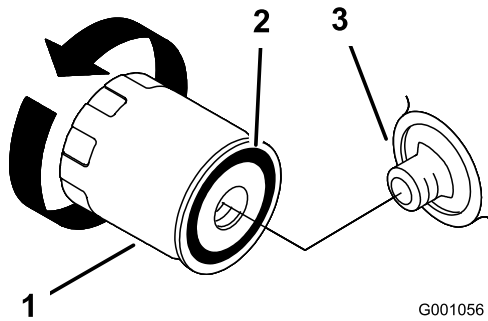


Figura 33

1. Filtro de aceite
2. Junta del adaptador
3. Adaptador

3. Vierta aceite nuevo por el orificio central del filtro. Llene hasta la parte inferior de las roscas internas.
4. Espere uno o dos minutos para que el material del filtro absorba el aceite.
5. Aplique una capa fina de aceite nuevo a la junta de goma del filtro nuevo (Figura 33).
6. Instale el filtro de repuesto en el adaptador de filtro; gire el filtro en el sentido de las agujas del reloj hasta que la junta de goma entre en contacto con el adaptador del filtro, luego apriete el filtro de 2/3 a 1 vuelta más (Figura 33).
7. Llene el cárter con el tipo correcto de aceite nuevo; consulte Mantenimiento del aceite de motor.
8. Haga funcionar el motor durante unos 3 minutos, pare el motor, y compruebe que no hay fugas de aceite alrededor del filtro de aceite.
9. Compruebe el nivel de aceite del motor y añada más aceite si es necesario.

Mantenimiento de las bujías

Asegúrese de que la distancia entre los electrodos central y lateral es correcta antes de instalar la bujía. Utilice una llave para bujías para desmontar e instalar las bujías, y una galga de espesores/herramienta de separación de

electrodos para comprobar y ajustar la distancia entre los mismos. Instale bujías nuevas si es necesario.

Tipo: Champion® RC12YC, Champion® Platinum 3071 o equivalente

Hueco entre electrodos: 0,76 mm (0,030 pulg.)

Inspección de las bujías

Intervalo de mantenimiento: Cada 200 horas

1. Mire la parte central de las bujías (Figura 34). Si se observa un color gris o marrón claro en el aislante, el motor está funcionando correctamente. Si el aislante aparece de color negro, significa que el limpiador de aire está sucio.

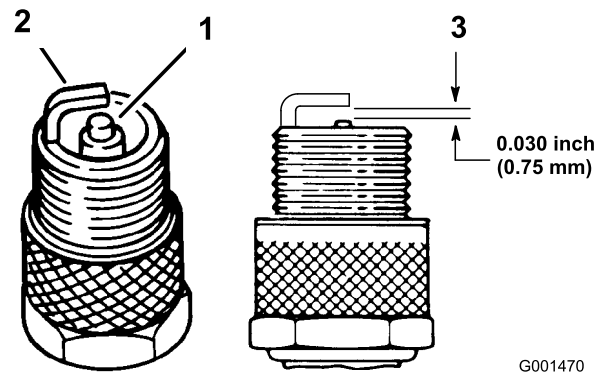


Figura 34

1. Aislante del electrodo central
2. Electrodo lateral
3. Hueco entre electrodos (no a escala)

Importante: Cambie siempre las bujías si tienen un revestimiento negro, electrodos desgastados, una película aceitosa o grietas.

2. Compruebe la separación entre los electrodos central y lateral (Figura 34). Si la distancia no es correcta, doble el electrodo lateral (Figura 34).

Cómo retirar las bujías

1. Desengrane la toma de fuerza y ponga el freno de estacionamiento.
2. Pare el motor, retire la llave y espere a que se detengan todas las piezas en movimiento antes de abandonar el puesto del operador.
3. Desconecte los cables de las bujías (Figura 35).

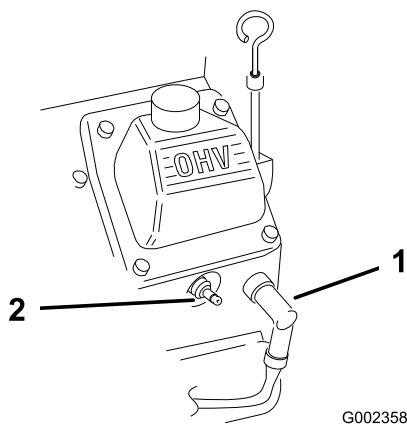


Figura 35

1. Cable de la bujía/bujía

-
4. Limpie alrededor de las bujías para evitar que entre suciedad en el motor y pueda causar daños.
 5. Retire las bujías y las arandelas de metal.

Instalación de las bujías

1. Instale las bujías y la arandela de metal. Compruebe que la distancia entre los electrodos es correcta.
2. Apriete las bujías a 24,4-29,8 Nm (18-22 pies-libra).
3. Conecte los cables a las bujías (Figura 35).

Mantenimiento del sistema de combustible

Cómo cambiar el filtro de combustible

Intervalo de mantenimiento: Cada 200 horas o cada año, lo que ocurra primero.

No instale nunca un filtro sucio que haya sido desmontado del tubo de combustible.

1. Desengrane la toma de fuerza, ponga las palancas de control de movimiento en posición de bloqueo/punto muerto y ponga el freno de estacionamiento.
2. Pare el motor, retire la llave y espere a que se detengan todas las piezas en movimiento antes de abandonar el puesto del operador.
3. Deje que el motor se enfríe.
4. Cierre la válvula de cierre de combustible (Figura 36).

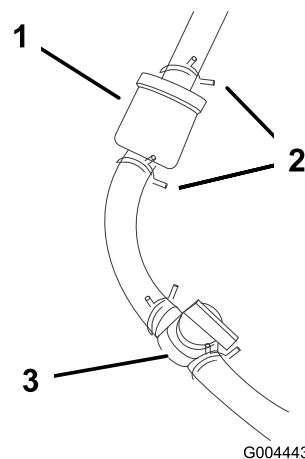


Figura 36

- | | |
|---------------|--------------------------------------|
| 1. Filtro | 3. Válvula de cierre del combustible |
| 2. Abrazadera | |

-
5. Apriete los extremos de las abrazaderas y deslícelas por el tubo alejándolas del filtro (Figura 36).
 6. Desmonte el filtro de los tubos de combustible.
 7. Instale un filtro nuevo y acerque las abrazaderas al filtro para sujetar el tubo de combustible (Figura 36).
 8. Limpie cualquier combustible derramado.
 9. Abra la válvula de cierre de combustible.

Drenaje del depósito de combustible



En ciertas condiciones la gasolina es extremadamente inflamable y altamente explosiva. Un incendio o una explosión provocados por la gasolina puede causarle quemaduras a usted y a otras personas así como daños materiales.

- Drene la gasolina del depósito cuando el motor esté frío. Realice esta operación en un área abierta. Limpie la gasolina derramada.
- No fume nunca mientras drena la gasolina y manténgase alejado de llamas desnudas o de lugares donde una chispa pudiera inflamar los vapores de gasolina.

Nota: Éste es el momento más adecuado para instalar un nuevo filtro de combustible, porque el depósito de combustible está vacío.

6. Instale el tubo de combustible en el filtro de combustible. Acerque la abrazadera al filtro de combustible para fijar el tubo de combustible (Figura 37).

1. Desengrane la toma de fuerza, ponga las palancas de control de movimiento en posición de bloqueo/punto muerto y ponga el freno de estacionamiento.
2. Pare el motor, retire la llave y espere a que se detengan todas las piezas en movimiento antes de abandonar el puesto del operador.
3. Cierre la válvula de cierre de combustible (Figura 37).

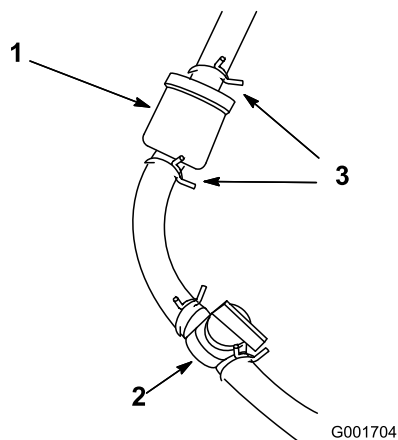


Figura 37

- | | |
|--------------------------------------|---------------|
| 1. Filtro | 3. Abrazadera |
| 2. Válvula de cierre del combustible | |

4. Afloje la abrazadera que está cerca del filtro de combustible y deslícela por el tubo, alejándola del filtro (Figura 37).
5. Retire el tubo de combustible del filtro (Figura 37). Abra la válvula de cierre del combustible y deje que la gasolina se drene en un recipiente.

Mantenimiento del sistema eléctrico

Mantenimiento de la batería

Advertencia

CALIFORNIA

Advertencia de la Propuesta 65

Battery posts, terminals, and related accessories contain lead and lead compounds, chemicals known to the State of California to cause cancer and reproductive harm.

Wash hands after handling.



El electrolito de la batería contiene ácido sulfúrico, que es un veneno mortal y causa quemaduras graves.

No beba electrolito y evite el contacto con la piel, los ojos y la ropa. Lleve gafas de seguridad para proteger sus ojos, y guantes de goma para proteger sus manos.

Cómo retirar la batería



Los bornes de la batería o una herramienta metálica podrían hacer cortocircuito si entran en contacto con los componentes metálicos de la máquina, causando chispas. Las chispas podrían hacer explotar los gases de la batería, causando lesiones personales.

- Al retirar o colocar la batería, no deje que los bornes toquen ninguna parte metálica de la máquina.
- No deje que las herramientas metálicas hagan cortocircuito entre los bornes de la batería y las partes metálicas de la máquina.



Un enrutado incorrecto de los cables de la batería podría dañar la máquina y los cables, causando chispas. Las chispas podrían hacer explotar los gases de la batería, causando lesiones personales.

- Desconecte siempre el cable negativo (negro) de la batería antes de desconectar el cable positivo (rojo).
- Conecte siempre el cable positivo (rojo) de la batería antes de conectar el cable negativo (negro).

1. Desengrane la toma de fuerza, ponga las palancas de control en posición de bloqueo/punto muerto, y ponga el freno de estacionamiento.
2. Pare el motor, retire la llave y espere a que se detengan todas las piezas en movimiento antes de abandonar el puesto del operador.
3. Desenganche el asiento y levántelo.
4. Primero desconecte el cable negativo de la batería y el cable de tierra del borne negativo (-) de la batería (Figura 38).
5. Retire la cubierta de goma roja del borne positivo (rojo) de la batería. Luego retire el cable positivo (rojo) de la batería (Figura 38).

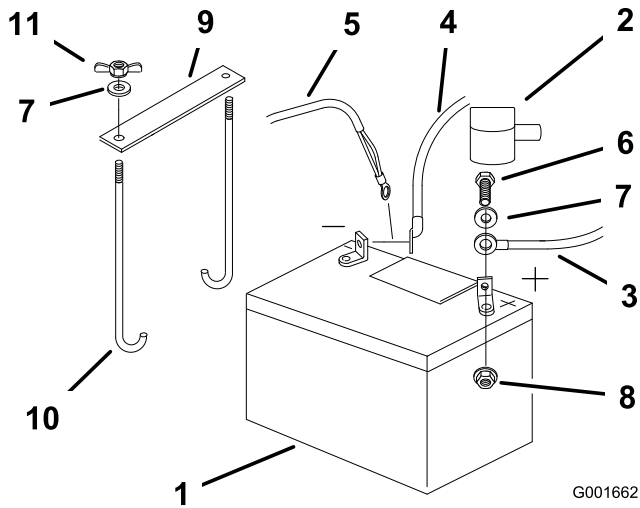


Figura 38

- | | |
|---------------------------------|----------------------------------|
| 1. Batería | 7. Arandela (1/4 inch) |
| 2. Cubierta del borne | 8. Contratuerca (1/4 inch) |
| 3. Cable positivo de la batería | 9. Brida de la batería |
| 4. Cable negativo de la batería | 10. Pernos en J |
| 5. Cable de tierra | 11. Tuerca de orejeta (1/4 inch) |
| 6. Perno (1/4 x 3/4 pulg.) | |

6. Retire ambas tuercas de orejeta (1/4 inch) que fijan la brida de la batería (Figura 38).
7. Retire la batería.

Instalación de la batería

1. Coloque la batería en la bandeja, con los bornes hacia el motor (Figura 38).
2. Conecte primero el cable positivo (rojo) al borne positivo (+) de la batería.
3. Luego conecte el cable negativo y el cable de tierra al borne negativo (-) de la batería.
4. Sujete los cables con 2 pernos (1/4 x 3/4 pulgadas), 2 arandelas (1/4 inch), y 2 contratuercas (1/4 inch) (Figura 38).
5. Deslice la cubierta de goma roja sobre el borne positivo (rojo) de la batería.
6. Fije la batería con pernos en J, una brida de sujeción y 2 arandelas (1/4 inch), y 2 tuercas de orejeta (1/4 inch) (Figura 38).

Cómo cargar la batería



El proceso de carga de la batería produce gases que pueden explotar.

No fume nunca cerca de la batería, y mantenga alejados de la batería chispas y llamas.

Importante: Mantenga siempre la batería completamente cargada (densidad de 1,265). Esto es especialmente importante para evitar daños a la batería cuando la temperatura está por debajo de los 0° C (32° F).

1. Retire la batería del chasis.
2. Cargue la batería durante 10 a 15 minutos a 25 a 30 amperios, o durante 30 minutos a 4-6 amperios.
3. Cuando la batería esté completamente cargada, desconecte el cargador de la toma de electricidad, luego desconecte los cables del cargador de los bornes de la batería (Figura 39).

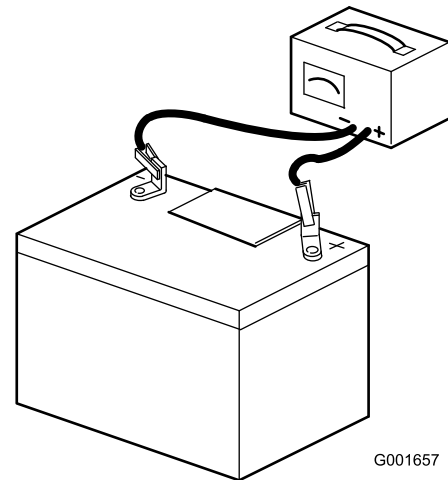


Figura 39

4. Instale la batería en el tractor y conecte los cables de la batería; consulte Cómo instalar la batería.

Nota: No haga funcionar la máquina con la batería desconectada; puede causar daños al sistema eléctrico.

Mantenimiento de los fusibles

El sistema eléctrico está protegido con fusibles. No requiere mantenimiento; no obstante, si se funde un fusible, compruebe que no hay avería ni cortocircuito en el componente/circuito.

1. Desenganche el asiento y levántelo para tener acceso al portafusibles (Figura 40).

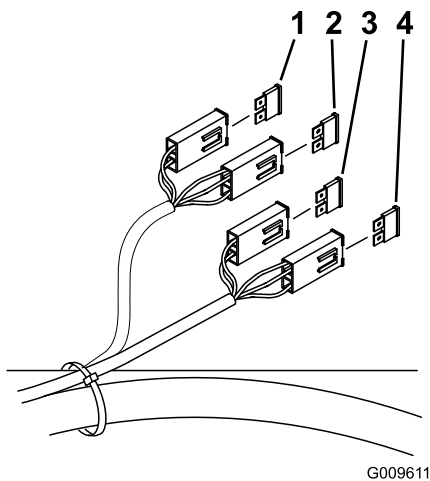


Figura 40

G009611

- | | |
|--------------------------|---------------------------|
| 1. Accesorio—15 amperios | 3. Alternador—25 amperios |
| 2. Batería—30 amperios | 4. Embrague—10 amperios |

2. Para cambiar un fusible, tire del mismo para retirarlo.
3. Instale un fusible nuevo (Figura 40).

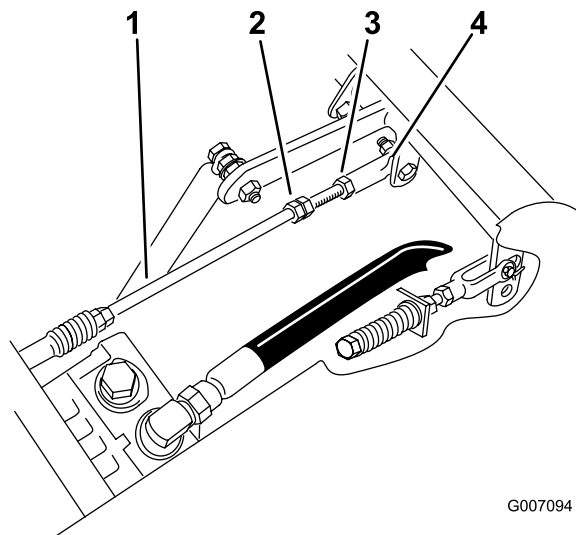
Mantenimiento del sistema de transmisión

Ajuste de la dirección

Nota: Determine the left and right sides of the machine from the normal operating position.

Nota: Ajuste el punto muerto del manillar y el punto muerto de la bomba hidráulica antes de ajustar la dirección. Consulte Ajuste del manillar para punto muerto y Ajuste del punto muerto de la bomba hidráulica.

1. Empuje ambas palancas de control la misma distancia hacia adelante.
2. Compruebe si la máquina se desvía a un lado u otro. Si lo hace, pare la máquina y ponga el freno de estacionamiento.
3. Desenganche el asiento y levántelo para tener acceso a la varilla de control de la bomba.
4. Afloje la contratuerca de la articulación esférica de la varilla de control de la bomba derecha (Figura 41).
 - Para que la máquina vaya a la derecha, gire las tuercas dobles de la varilla hacia el lado derecho de la máquina.
 - Para que la máquina vaya a la izquierda, gire las tuercas dobles de la varilla hacia el lado izquierdo de la máquina.
5. Apriete la contratuerca de la articulación esférica y compruebe el avance de la máquina (Figura 41).
6. Repita el ajuste hasta que la máquina no se desvíe.



G007094

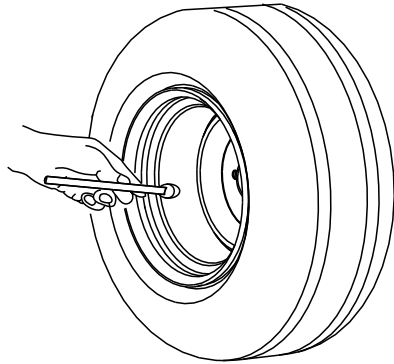
Figura 41

- | | |
|---|--------------------------|
| 1. Varilla de control de la bomba – derecha | 3. Contratuerca |
| 2. Tuercas dobles | 4. Articulación esférica |

Comprobación de la presión de los neumáticos

Intervalo de mantenimiento: Cada 25 horas/Cada mes (lo que ocurra primero)

Mantenga la presión de los neumáticos delanteros y traseros a 90 kPa (13 psi). Una presión desigual en los neumáticos puede hacer que el corte sea desigual. Las lecturas de presión son más exactas cuando los neumáticos están fríos (Figura 42).



G001055

Figura 42

Comprobación de la tuerca almenada del cubo de la rueda

Intervalo de mantenimiento: Después de las primeras 100 horas—Compruebe la tuerca almenada del cubo de la rueda.

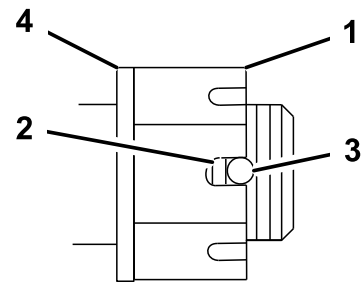
Después de las primeras 100 horas—Compruebe las tuercas de las ruedas.

Cada 500 horas—Compruebe la tuerca almenada del cubo de la rueda.

Cada 500 horas—Compruebe las tuercas de las ruedas.

La tuerca almenada debe apretarse a 170 Nm (125 pies-libra).

1. Desengrane la toma de fuerza, ponga las palancas de control de movimiento en posición de bloqueo/punto muerto y ponga el freno de estacionamiento.
2. Pare el motor, retire la llave y espere a que se detengan todas las piezas en movimiento antes de abandonar el puesto del operador.
3. Retire el pasador.
4. Apriete la tuerca almenada a 170 Nm (125 pies-libra) (Figura 43).



G001051

Figura 43

1. Tuerca almenada
2. Dos hilos o menos de la rosca visibles
3. Taladro en el eje roscado
4. Arandela (si es necesaria)

5. Compruebe la distancia desde el fondo de la ranura de la tuerca hasta el borde interior del taladro. Debe haber dos hilos o menos de la rosca visibles (Figura 43).
6. Si se ven más de dos hilos de la rosca, retire la tuerca y coloque una arandela entre el cubo y la tuerca.
7. Apriete la tuerca almenada a 170 Nm (170 Nm) (Figura 43).
8. Apriete la tuerca hasta que el siguiente conjunto de ranuras esté alineado con el taladro del eje (Figura 43).
9. Vuelva a colocar el pasador.

Ajuste del cojinete del pivote de las ruedas giratorias

Intervalo de mantenimiento: Cada 500 horas o antes de almacenar la máquina, lo que ocurra primero.

1. Desengrane la toma de fuerza, ponga las palancas de control de movimiento en posición de bloqueo/punto muerto y ponga el freno de estacionamiento.
2. Pare el motor, retire la llave y espere a que se detengan todas las piezas en movimiento antes de abandonar el puesto del operador.
3. Retire el tapón anti-polvo de la rueda giratoria y apriete la contratuerca (Figura 44).

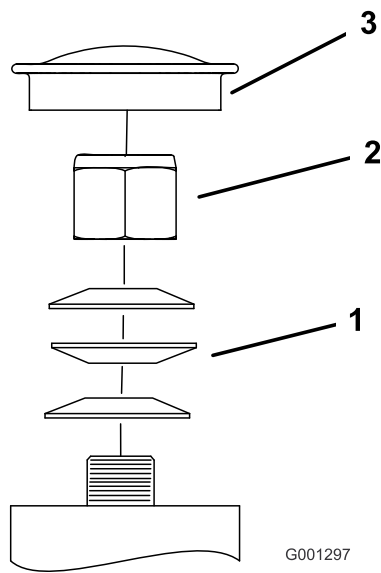


Figura 44

- 1. Arandelas de muelle
- 2. Contratuerca
- 3. Tapón anti-polvo

4. Apriete la contratuerca hasta que las arandelas de muelle estén planas, luego afloje 1/4 de vuelta para establecer la pre-carga correcta de los cojinetes (Figura 44).

Importante: Asegúrese de que las arandelas de muelle están correctamente instaladas, según muestra Figura 44.

5. Coloque el tapón anti-polvo (Figura 44).

Mantenimiento del sistema de refrigeración

Limpieza de la rejilla del motor y del enfriador de aceite

Intervalo de mantenimiento: Cada vez que se utilice o diariamente

Antes de cada uso, compruebe y limpie la rejilla del motor y el enfriador de aceite. Retire cualquier acumulación de hierba, suciedad y otros residuos de la rejilla del enfriador de aceite y de la rejilla del motor (Figura 45 y Figura 46).

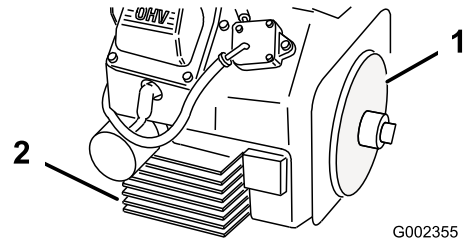


Figura 45

- 1. Rejilla del motor
- 2. Enfriador de aceite

Limpieza de las aletas del motor

Intervalo de mantenimiento: Cada 100 horas

Limpie alrededor del carburador, las palancas de regulación y el acoplamiento. Esto asegurará una refrigeración adecuada a las bombas hidráulicas, a los motores eléctricos y al motor, y reducirá la posibilidad de sobrecalentamiento y daños mecánicos.

1. Retire la cubierta del motor.
2. Limpie las aletas de refrigeración del motor.
3. Instale la cubierta del motor.

Mantenimiento de los frenos

Ajuste del freno de estacionamiento

Intervalo de mantenimiento: Cada 200 horas

Compruebe que el freno de estacionamiento está correctamente ajustado.

1. Baje la palanca de freno (freno quitado).
2. Mida la longitud del muelle.

La medida debe ser de 70 mm (2-3/4 pulg.) entre las arandelas (Figura 47).

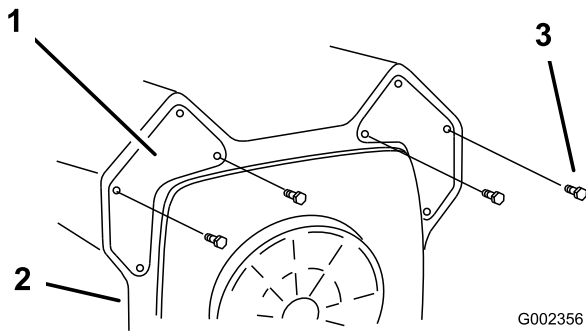
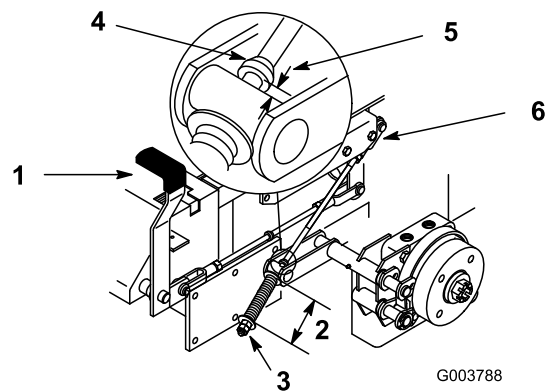


Figura 46

G002356

1. Panel
2. Cubierta del motor
3. Tornillos



G003788

Figura 47

1. Palanca de freno
2. Muelle (70 mm/2-3/4 pulg.)
3. Tuercas de ajuste
4. Collar en la varilla del freno
5. 5-7 mm (3/16-1/4 pulgada)
6. Contratuerca y horquilla

3. Si es necesario un ajuste, afloje la contratuerca que está debajo del muelle y apriete la tuerca que está directamente debajo de la horquilla (Figura 47). Gire la tuerca hasta obtener la medida correcta. Apriete las dos tuercas juntas y repita en el otro lado de la unidad.

4. Gire las tuercas en el sentido de las agujas del reloj para acortar el muelle y en el sentido contrario a las agujas del reloj para alargar el muelle.
5. Mueva la palanca del freno de estacionamiento hacia arriba (freno puesto).
6. Mida la distancia entre el muñón y el collar de la varilla de freno.
La medida debe ser de 5-7 mm (3/16-1/4 pulg.) (Figura 47).
7. Si es necesario un ajuste, afloje la contratuerca que está justo por debajo de la horquilla. Gire la varilla inferior hasta obtener la medida correcta (Figura 47). Apriete la contratuerca junto a la horquilla

Mantenimiento de las correas

Inspección de las correas

Intervalo de mantenimiento: Cada 100 horas

Compruebe que las correas no tienen grietas, bordes deshilachados, marcas de quemaduras u otros daños. Sustituya cualquier correa dañada.

Cómo cambiar la correa del cortacésped

Si hay chirridos cuando la correa está en movimiento, si las cuchillas patinan durante la siega, si los bordes de la correa están deshilachados, o si tiene marcas de quemaduras o grietas, la correa del cortacésped está desgastada. Cambie la correa si observa cualquiera de estas condiciones.

1. Desengrane la toma de fuerza, ponga las palancas de control en posición de bloqueo/punto muerto, y ponga el freno de estacionamiento.
2. Pare el motor, retire la llave y espere a que se detengan todas las piezas en movimiento antes de abandonar el puesto del operador.
3. Retire las cubiertas de la correa.
4. Afloje la tuerca que fija la chapa de la polea tensora y desplace la chapa para aliviar la tensión de la correa sobre la polea tensora (Figura 48).
5. Retire la tuerca, la arandela y la guía de la correa de la polea trasera izquierda.
6. Retire la correa del cortacésped de las guías de la correa y retire la correa (Figura 48).
7. Instale la nueva correa del cortacésped alrededor de las poleas de los ejes del cortacésped, la polea tensora, por las guías de la correa, el conjunto del brazo tensor trasero y el embrague (Figura 48).
8. Instale la guía de la correa en la polea trasera izquierda con una arandela y una tuerca.

Nota: Compruebe que la correa no está demasiado retorcida entre una polea y otra. Asegúrese de que no sobrepase lo especificado en Figura 48.

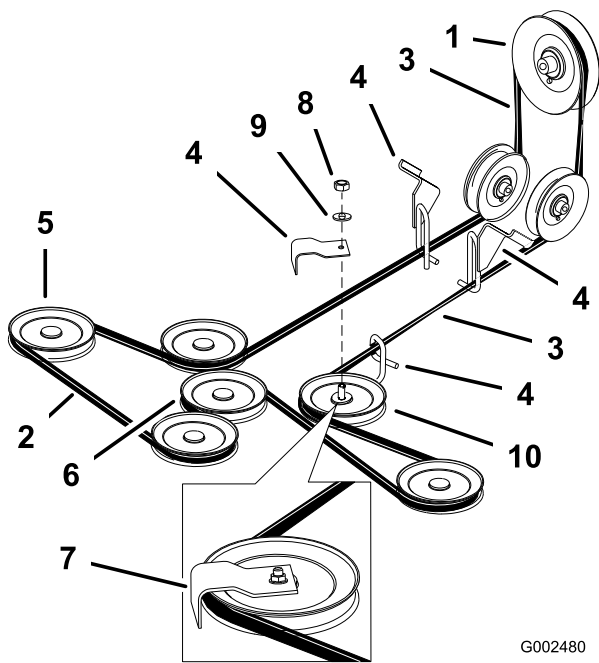
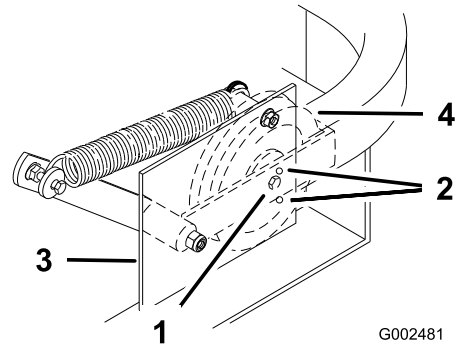


Figura 48

G002480

- | | |
|----------------------------------|----------------------------------|
| 1. Embrague | 6. Polea tensora del cortacésped |
| 2. Correa del cortacésped | 7. Guía de la correa instalada |
| 3. 1/4 de giro de la correa | 8. Tuerca |
| 4. Guía de la correa | 9. Arandela |
| 5. Polea del eje del cortacésped | 10. Polea trasera izquierda |

cerca del taladro de alineación superior del soporte izquierdo (Figura 49).



G002481

Figura 49

- | | |
|--------------------------|-------------------------------------|
| 1. Perno central | 3. Soporte izquierdo |
| 2. Taladro de alineación | 4. Polea tensora tensada con muelle |

9. Ajuste la tensión de la correa; consulte Ajuste de la tensión de la correa del cortacésped.
10. Instale las cubiertas de la correa y cierre los enganches.

Ajuste de la tensión de la correa del cortacésped

1. Desengrane la toma de fuerza, ponga las palancas de control en posición de bloqueo/punto muerto, y ponga el freno de estacionamiento.
2. Pare el motor, retire la llave y espere a que se detengan todas las piezas en movimiento antes de abandonar el puesto del operador.
3. Eleve el cortacésped a la posición de transporte.

Importante: Compruebe que la correa no está demasiado retorcida entre una polea y otra. Asegúrese de que no sobrepase lo especificado en Figura 48.

Importante: Compruebe que la correa está instalada en las guías de correa delantera y trasera (Figura 49).

4. Compruebe la tensión de la correa. El perno central de la polea tensora tensada con muelle debe estar

5. Si es necesario realizar un ajuste, afloje la chapa de la polea tensora para ajustarla (Figura 50).
 6. Introduzca una llave de carraca en el taladro cuadrado de la chapa de la polea tensora del cortacésped para ajustar la tensión (Figura 50).
 7. Para aumentar la tensión de la correa, gire la llave de carraca para desplazar el brazo de la polea tensora fija hasta que note una mayor resistencia y la polea tensora tensada con muelle deje de moverse (Figura 50).
- Nota:** No aumente la tensión de la correa más allá del punto en que deja de moverse el brazo de la polea tensora fija.
8. Manteniendo la tensión de la correa, apriete los pernos que fijan la chapa de la polea tensora (Figura 50).

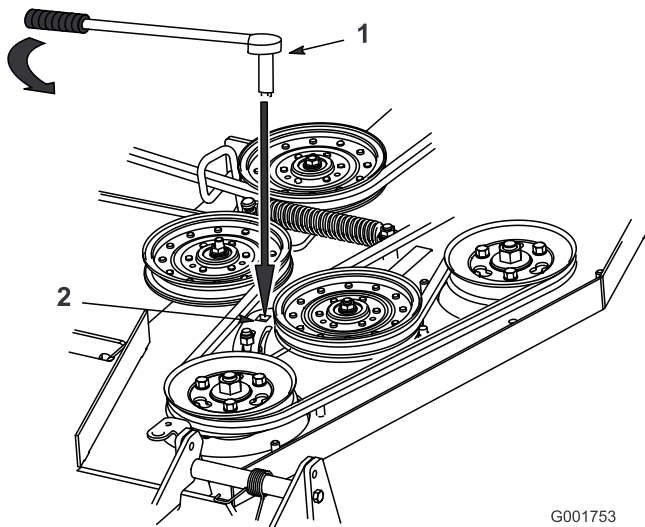


Figura 50

1. Llave de carraca con extensión corta
2. Chapa de la polea tensora con taladro cuadrado

9. Compruebe la distancia entre el tope de caucho y el brazo de la polea tensora tensada con muelle una vez apretada la chapa de la polea tensora. Debe estar a una distancia de 0 a 6 mm (0 a 1/4 pulg.) del tope de caucho (Figura 51).

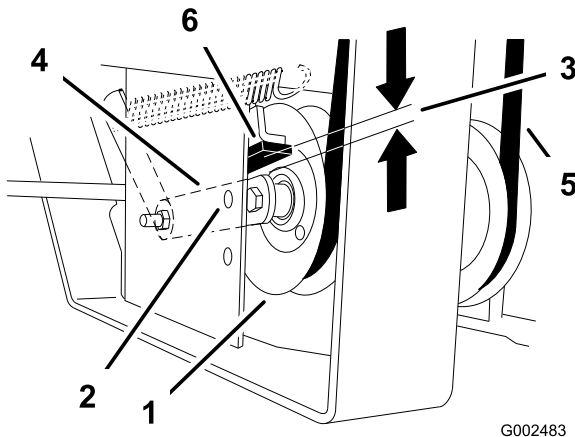
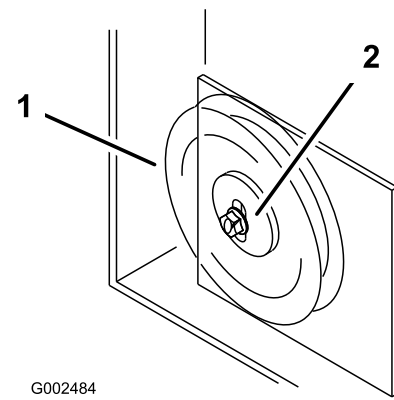


Figura 51

1. Polea tensora tensada con muelle
2. Taladro de alineación superior
3. Espacio de 0 a 6 mm (0 a 1/4 pulg.)
4. Brazo de la polea tensora
5. Correa
6. Tope de caucho

10. Ajuste la tensión de la correa y de la chapa de la polea tensora, si es necesario, y apriete firmemente todos los herrajes (Figura 50).
11. Si la chapa de la polea tensora llega al final de la ranura de ajuste y se requiere tensar aún más la correa, un pequeño ajuste a la polea tensora fija del lado derecho permite ajustar más la tensión de la correa (Figura 52).



G002484

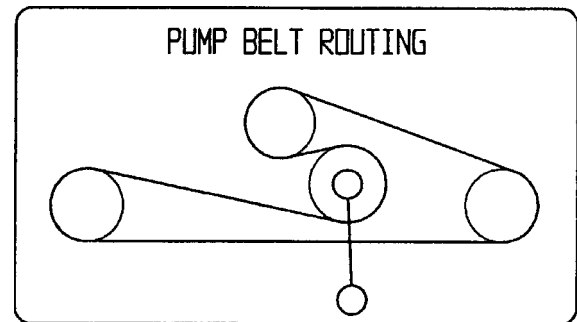
Figura 52

1. Polea tensora fija
2. Ranura de ajuste

Comprobación y sustitución de la correa de transmisión de la bomba

Intervalo de mantenimiento: Cada 50 horas—Compruebe la correa de transmisión de la bomba.

1. Compruebe que la correa de transmisión de la bomba no está desgastada.
2. Tire hacia abajo de la polea tensora tensada con muelle, y retire la correa de tracción de las poleas del motor y de la bomba hidráulica (Figura 53). Retire la correa de entre las poleas.



G001711

Figura 53

3. Instale la correa nueva alrededor de las poleas del motor y de la bomba hidráulica (Figura 53).
4. Tire hacia abajo de la polea tensora y alinéela debajo de la correa de tracción. Libere la presión en la polea tensora tensada con muelle (Figura 53).

Mantenimiento del sistema de control

Ajuste de la posición de punto muerto del manillar

Si las palancas de control de movimiento no están alineadas, o si no se desplazan fácilmente a la muesca de la consola, es necesario ajustarlas. Ajuste por separado cada palanca, muelle y varilla.

Nota: Las palancas de control de movimiento deben estar correctamente instaladas. Consulte Instalación de las palancas de control de movimiento en las instrucciones de preparación.

1. Desengrane la toma de fuerza, ponga las palancas de control de movimiento en posición de bloqueo/punto muerto y ponga el freno de estacionamiento.
2. Pare el motor, retire la llave y espere a que se detengan todas las piezas en movimiento antes de abandonar el puesto del operador.
3. Desenganche el asiento e incline el asiento hacia adelante.
4. Empiece con la palanca de control de movimiento de la derecha o de la izquierda.
5. Mueva la palanca a la posición de punto muerto, pero no bloqueada (Figura 54).

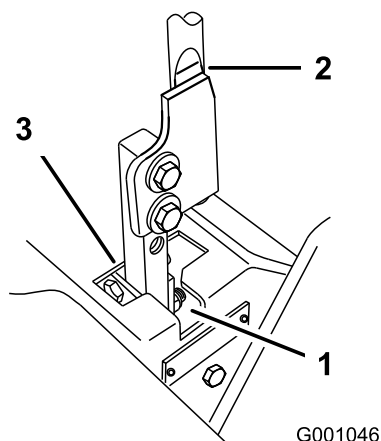


Figura 54

1. Posición de bloqueo/punto muerto
2. Palanca de control
3. Posición de punto muerto

6. Tire hacia atrás de la palanca hasta que el pasador (en el brazo debajo del eje pivotante) entre en contacto con el extremo de la ranura (empezando justo a tensar el muelle) (Figura 54).

7. Compruebe la posición de la palanca de control con relación a la muesca de la consola (Figura 54). Debe estar centrada para que la palanca pueda girar hacia fuera a la posición de bloqueo/punto muerto.
8. Si es necesario un ajuste, afloje la tuerca y la contratuerca contra la horquilla (Figura 55).
9. Aplique una ligera presión hacia atrás en la palanca de control de movimiento, gire la cabeza del perno de ajuste en el sentido apropiado hasta que la palanca de control esté centrada en posición de bloqueo/punto muerto (Figura 55).

Nota: Si mantiene una presión hacia atrás sobre la palanca, el pasador se mantendrá en el extremo de la ranura y el perno de ajuste podrá desplazar la palanca a la posición apropiada.

10. Apriete la tuerca y la contratuerca (Figura 55).
11. Repita en el otro lado de la máquina.

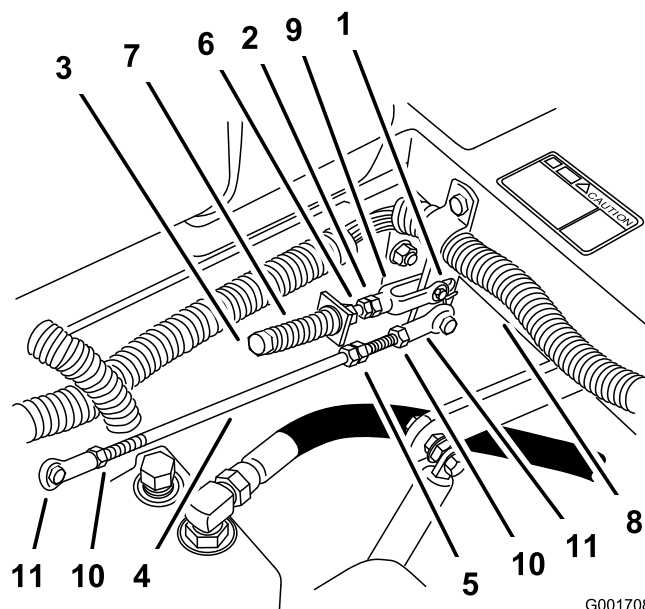


Figura 55

- | | |
|-------------------------------|---------------------------|
| 1. Pasador en la ranura | 7. Muelle |
| 2. Tuerca contra la horquilla | 8. Eje de giro |
| 3. Perno de ajuste | 9. Horquilla |
| 4. Varilla de la bomba | 10. Contratuerca |
| 5. Tuercas dobles | 11. Articulación esférica |
| 6. Contratuerca | |

Mantenimiento del sistema hidráulico

Comprobación del aceite hidráulico

Intervalo de mantenimiento: Después de las primeras 8 horas

Cada 25 horas

Tipo de Aceite: Aceite de motor sintético Mobil 1 15W-50 o aceite sintético equivalente.

Importante: Utilice el aceite especificado o un aceite equivalente. Otros aceites podrían causar daños en el sistema.

Capacidad de aceite del sistema hidráulico: 2.0 l (67 oz.)

Nota: Hay dos maneras de comprobar el aceite hidráulico. Una cuando el aceite está caliente y otra cuando el aceite está frío. El tabique que está dentro del depósito tiene dos niveles, para aceite caliente y para aceite frío.

1. Coloque la máquina en una superficie nivelada y ponga el freno de estacionamiento.
2. Limpie alrededor del cuello de llenado del depósito de aceite hidráulico (Figura 56).

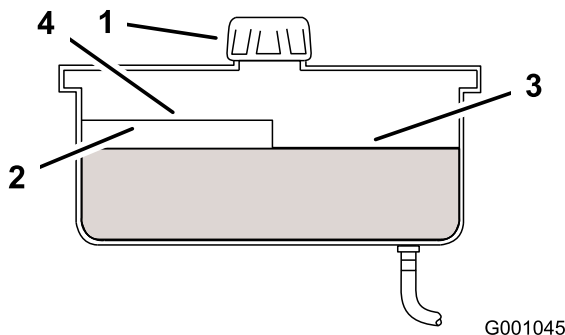


Figura 56

G001045

- | | |
|------------|-----------------------------------|
| 1. Tapón | 3. Nivel de aceite frío – llo |
| 2. Tabique | 4. Nivel de aceite caliente – llo |

3. Retire el tapón del cuello de llenado. Mire dentro para ver si hay aceite en el depósito (Figura 56).
4. Si no hay aceite, añada aceite al depósito hasta que llegue al nivel frío del tabique.
5. Haga funcionar la máquina a ralentí bajo durante 15 minutos para purgar el aire del sistema y calentar el aceite. Consulte Arranque y parada del motor en Operación , página 15.

6. Vuelva a comprobar el nivel mientras el aceite está caliente. El aceite debe quedar entre frío y caliente.
7. Si es necesario, añada aceite al depósito de aceite hidráulico.

Nota: El nivel de aceite debe llegar a la parte superior del nivel caliente del tabique cuando el aceite está caliente (Figura 56).

8. Coloque el tapón en el cuello de llenado.



Las fugas de aceite hidráulico bajo presión pueden penetrar en la piel y causar lesiones.

- Cualquier aceite hidráulico inyectado bajo la piel debe ser eliminado quirúrgicamente en pocas horas por un médico familiarizado con este tipo de lesión. Si no, puede causar gangrena.
- Mantenga el cuerpo y las manos alejados de las fugas de aceite hidráulico de pequeños taladros, o de boquillas que expulsan aceite hidráulico a alta presión.
- Utilice un cartón o un papel para buscar fugas hidráulicas.
- Alivie de manera segura toda presión en el sistema hidráulico antes de realizar trabajo alguno en el sistema hidráulico.
- Asegúrese de que todos los tubos y manguitos hidráulicos están en buenas condiciones, y que todas las conexiones y accesorios del sistema hidráulico están apretados antes de aplicar presión al sistema hidráulico.

Cambio del filtro de aceite hidráulico y del aceite

Intervalo de mantenimiento: Después de las primeras 25 horas

Cada año

Utilice el filtro de verano por encima de los 0°C (32°F)

Utilice el filtro de invierno por debajo de los 0°C (32°F)

1. Desengrane la toma de fuerza, ponga las palancas de control de movimiento en posición de bloqueo/punto muerto y ponga el freno de estacionamiento.

2. Pare el motor, retire la llave y espere a que se detengan todas las piezas en movimiento antes de abandonar el puesto del operador.

Importante: No utilice un filtro de aceite para automóviles, o puede causar graves daños al sistema hidráulico.

3. Coloque un recipiente bajo el filtro, retire el filtro usado y limpie con un paño la superficie de la junta del adaptador del filtro (Figura 57).

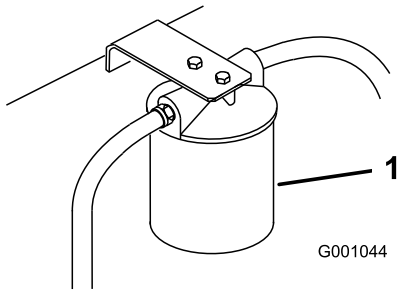


Figura 57

1. Filtro hidráulico

4. Aplique una capa fina de aceite hidráulico a la junta de goma sobre el filtro nuevo (Figura 58).

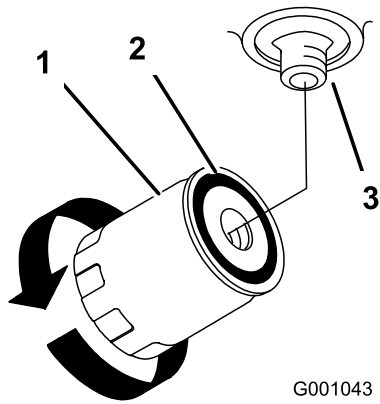


Figura 58

1. Filtro hidráulico
2. Junta
3. Adaptador

5. Instale el filtro hidráulico nuevo en el adaptador del filtro. No apriete.
6. Llene el depósito de aceite hidráulico con aceite hidráulico hasta que éste rebose por encima del filtro, gire el filtro en el sentido de las agujas del reloj hasta que la junta de goma entre en contacto con el adaptador del filtro, luego apriete el filtro media vuelta más (Figura 58).
7. Limpie cualquier aceite derramado.
8. Añada aceite hasta que llegue al nivel 'frío' del tabique del depósito de aceite hidráulico.
9. Arranque el motor y déjelo funcionar durante unos dos minutos para purgar el aire del sistema. Pare

el motor y compruebe que no hay fugas. Si una o ambas ruedas no giran, consulte Purga del sistema hidráulico.

10. Vuelva a comprobar el nivel mientras el aceite está caliente. El aceite debe quedar entre frío y caliente.
11. Si es necesario, añada aceite al depósito de aceite hidráulico. No llene demasiado.

Purga del sistema hidráulico

El sistema de tracción se purga automáticamente; no obstante, puede ser necesario purgar el sistema si se cambia el aceite o después de realizar mantenimiento en el sistema.

1. Eleve la parte trasera de la máquina de manera que las ruedas no toquen el suelo, y apoye la máquina con soportes.
2. Arranque el motor y déjelo funcionar a velocidad de ralentí bajo. Engrane la palanca y la tracción en un lado y gire la rueda a mano.
3. Cuando la rueda empiece a girar sola, manténgala engranada hasta que gire ininterrumpidamente. (mínimo 2 minutos)
4. Compruebe el nivel de aceite hidráulico, y añada aceite según sea necesario para mantener el nivel correcto.
5. Repita este procedimiento en la otra rueda.

Comprobación de los manguitos hidráulicos

Intervalo de mantenimiento: Cada 100 horas

Cada día, compruebe que los manguitos hidráulicos no tienen fugas, que no están doblados, que los soportes no están sueltos, y que no hay desgaste, elementos sueltos, o deterioro causado por agentes químicos. Haga todas las reparaciones necesarias antes de operar la máquina.

Nota: Mantenga las zonas alrededor del sistema hidráulico limpias de acumulaciones de hierba y residuos.



Las fugas de aceite hidráulico bajo presión pueden penetrar en la piel y causar lesiones.

- Cualquier aceite hidráulico inyectado bajo la piel debe ser eliminado quirúrgicamente en pocas horas por un médico familiarizado con este tipo de lesión. Si no, puede causar gangrena.
- Mantenga el cuerpo y las manos alejados de las fugas de aceite hidráulico de pequeños taladros, o de boquillas que expulsan aceite hidráulico a alta presión.
- Utilice un cartón o un papel para buscar fugas hidráulicas.
- Alivie de manera segura toda presión en el sistema hidráulico antes de realizar trabajo alguno en el sistema hidráulico.
- Asegúrese de que todos los tubos y manguitos hidráulicos están en buenas condiciones, y que todas las conexiones y accesorios del sistema hidráulico están apretados antes de aplicar presión al sistema hidráulico.

Ajuste de punto muerto de la bomba hidráulica

Nota: Ajuste primero el punto muerto de las palancas. Este ajuste debe ser correcto antes de realizar el siguiente.



Los gatos mecánicos o hidráulicos pueden no aguantar el peso de la máquina y dar lugar a lesiones graves.

- Utilice soportes fijos para apoyar la máquina.
- No utilice gatos hidráulicos.



El motor debe estar en marcha para realizar el ajuste del control de movimiento. El contacto con piezas en movimiento o superficies calientes puede causar lesiones personales.

Mantenga las manos, los pies, la cara, la ropa y otras partes del cuerpo alejados de las piezas en movimiento, el tubo de escape y otras superficies calientes.

Este ajuste debe realizarse con las ruedas motrices girando.

1. Eleve el bastidor y apoye la máquina en soportes para que las ruedas motrices puedan moverse libremente.
2. Desenganche el asiento, incline el asiento hacia adelante y desconecte el conector eléctrico del interruptor de seguridad del asiento.
3. **Instale un puente provisional sobre los terminales del conector del arnés de cables.**
4. Deslice el asiento hacia adelante, desconecte la varilla de soporte e incline el asiento totalmente hacia adelante.

Ajuste de la posición de punto muerto de la bomba hidráulica derecha

1. Arranque el motor, mueva el acelerador a la posición intermedia y quite el freno de estacionamiento. Consulte Arranque y parada del motor en Operación , página 15.

Nota: La palanca de control de movimiento debe estar en punto muerto mientras se realizan ajustes.

2. Afloje la tuerca de la articulación esférica.
3. Ajuste la longitud de la varilla de la bomba girando las tuercas dobles de la varilla, en el sentido apropiado, hasta que la rueda quede estacionaria o se mueva muy lentamente en marcha atrás (Figura 59).

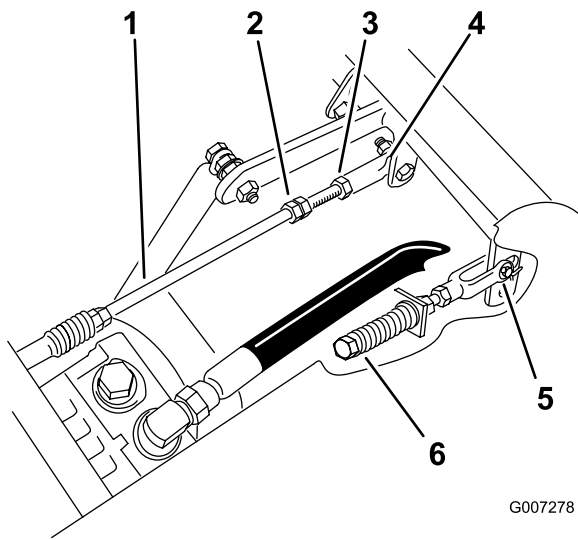


Figura 59

- | | |
|------------------------|--------------------------|
| 1. Varilla de la bomba | 4. Articulación esférica |
| 2. Tuercas dobles | 5. Horquilla |
| 3. Contratuerca | 6. Perno de ajuste |

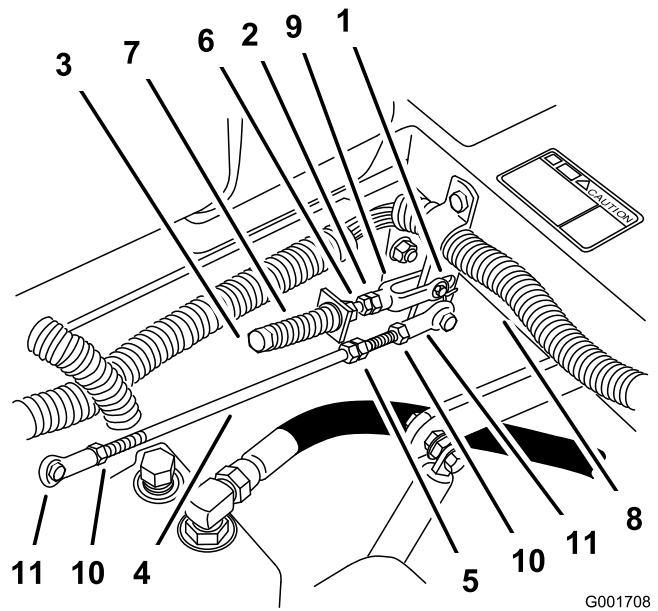


Figura 60

- | | |
|-------------------------------|---------------------------|
| 1. Pasador en la ranura | 7. Muelle |
| 2. Tuerca contra la horquilla | 8. Eje de giro |
| 3. Perno de ajuste | 9. Horquilla |
| 4. Varilla de la bomba | 10. Contratuerca |
| 5. Tuercas dobles | 11. Articulación esférica |
| 6. Contratuerca | |

- Mueva la palanca de control de movimiento hacia adelante y hacia atrás, y luego a punto muerto otra vez. La rueda debe dejar de girar o moverse muy lentamente en marcha atrás.
- Ponga el acelerador en la posición rápido. Asegúrese de que la rueda permanece estacionaria o se mueve lentamente en marcha atrás; ajuste si es necesario.
- Apriete la contratuerca de la articulación esférica (Figura 59).

Ajuste de la posición de punto muerto de la bomba hidráulica izquierda

- Afoje las contratuercas de la articulación esférica de la varilla de control de la bomba (Figura 60).

- Arranque el motor, mueva el acelerador a la posición intermedia y quite el freno de estacionamiento. Consulte Arranque y parada del motor en Operación , página 15.

Nota: La palanca de control de movimiento debe estar en punto muerto mientras se realizan ajustes.

Nota: La tuerca delantera de la varilla tiene rosca a izquierdas.

- Ajuste la longitud de la varilla de la bomba girando las tuercas dobles de la varilla, en el sentido apropiado, hasta que la rueda quede estacionaria o se mueva muy lentamente en marcha atrás (Figura 60).
- Mueva la palanca de control de movimiento hacia adelante y hacia atrás, y luego a punto muerto otra vez. La rueda debe dejar de girar o moverse muy lentamente en marcha atrás.
- Ponga el acelerador en la posición rápido. Asegúrese de que la rueda permanece estacionaria o se mueve lentamente en marcha atrás; ajuste si es necesario.
- Apriete las contratuercas de las articulaciones esféricas (Figura 60).



El sistema eléctrico no realizará correctamente la desconexión de seguridad con el puente instalado.

- Retire el puente del conector del arnés de cables y enchufe el conector en el interruptor del asiento cuando se termine el ajuste.
- No haga funcionar nunca esta unidad con el puente instalado y el interruptor del asiento anulado.

7. Después de ajustar ambas bombas, pare el motor.
8. Retire el puente del conector del arnés de cables y enchufe el conector en el interruptor del asiento.
9. Vuelva a instalar la varilla de soporte y baje el asiento.
10. Retire los soportes.

Mantenimiento de la plataforma del cortacésped

Nivelación del cortacésped en tres puntos

Importante: Sólo es necesario nivelar el cortacésped en tres puntos.

Preparación de la máquina

1. Coloque el cortacésped en una superficie plana.
2. Desengrane la toma de fuerza, ponga las palancas de control de movimiento en posición de bloqueo/punto muerto y ponga el freno de estacionamiento.
3. Pare el motor, retire la llave y espere a que se detengan todas las piezas en movimiento antes de abandonar el puesto del operador.
4. Compruebe la presión de los cuatro neumáticos. Si es necesario, ajústela a 90 kPa (13 psi).
5. Baje el cortacésped a la posición de altura de corte de 3 pulg. (76 mm).
6. Inspeccione las cuatro cadenas. Las cadenas deben estar tensadas.

Nota: Las cadenas traseras deben ajustarse en el extremo superior de la ranura, en el punto de sujeción al cortacésped.

- Si una de las cadenas traseras está destensada, baje (afloje) el brazo de soporte delantero del mismo lado. Consulte Ajuste de la inclinación longitudinal del cortacésped.
- Si una de las cadenas delanteras está destensada, eleve (apriete) el brazo de soporte delantero de dicha cadena. Consulte Ajuste de la inclinación longitudinal del cortacésped.

Nivelación lateral del cortacésped

1. Coloque la cuchilla **derecha** en posición lateral (Figura 61).

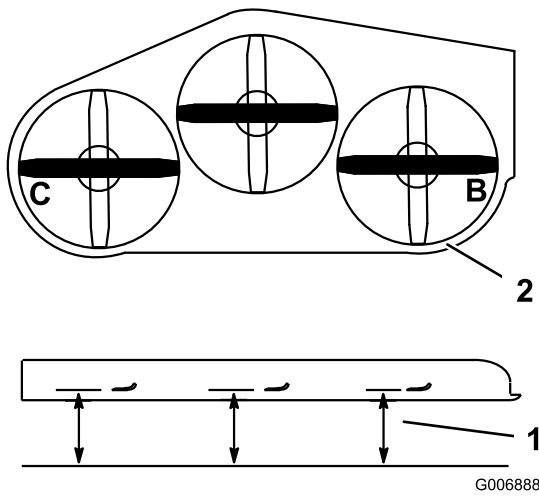


Figura 61

1. Mida aquí desde la cuchilla 2. Mida en los puntos B y C hasta una superficie dura

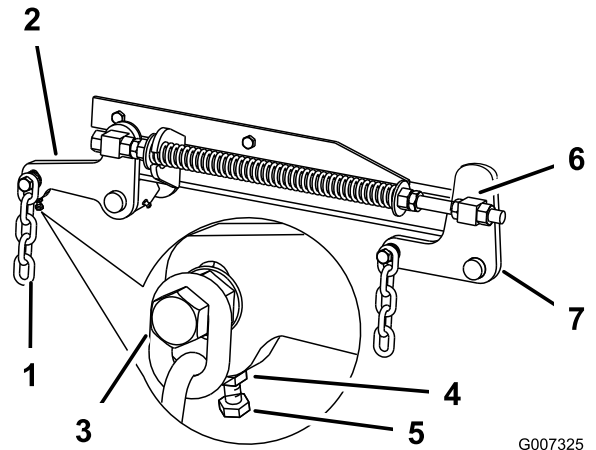


Figura 62

- | | |
|-----------------------------|-------------------------------|
| 1. Cadena trasera | 5. Perno de ajuste |
| 2. Brazo de soporte trasero | 6. Pivote delantero |
| 3. Perno | 7. Brazo de soporte delantero |
| 4. Contratuerca | |

2. Mida la cuchilla derecha en la posición **B** desde una superficie nivelada hasta el filo de corte del extremo de la cuchilla (Figura 61).
3. Anote esta medida. Esta medida debe ser de 79 a 83 mm (3-1/8 a 3-1/4 pulg.).
4. Coloque la cuchilla izquierda en posición lateral (Figura 61).
5. Mida la cuchilla izquierda en la posición **C** (Figura 61) desde una superficie nivelada hasta el filo de corte del extremo de la cuchilla.
6. Anote esta medida. Esta medida debe ser de 80 a 83 mm (3-1/8 a 3-1/4 pulg.).
7. Si las medidas realizadas en las posiciones **B** o **C** no son correctas, afloje el perno que fija la cadena trasera al brazo de soporte trasero (Figura 62).

8. Afloje la contratuerca situada debajo del brazo de soporte trasero y ajuste el perno de ajuste hasta obtener una medida de 80 a 83 mm (3-1/8 a 3-1/4 pulg.) (Figura 62).

Nota: Se recomienda ajustar en la misma distancia ambos lados del cortacésped.

9. Apriete la contratuerca situada debajo del brazo de soporte trasero y apriete el perno que fija la cadena al brazo de soporte trasero.
10. Ajuste el lado opuesto si es necesario.

Ajuste de la inclinación longitudinal del cortacésped

1. Coloque la cuchilla **derecha** en posición longitudinal (Figura 63).

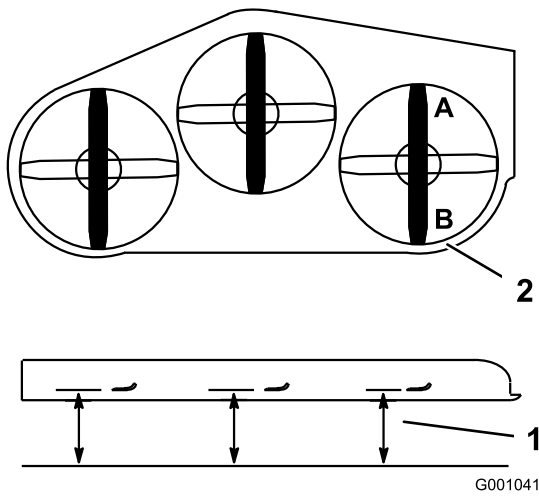


Figura 63

1. Mida aquí desde la cuchilla hasta una superficie dura
2. Mida en los puntos A y B hasta una superficie dura

2. Mida la cuchilla derecha en la posición **A** desde una superficie nivelada hasta el filo de corte del extremo de la cuchilla (Figura 63).
3. Anote esta medida.
4. Mida la cuchilla derecha en la posición **B** desde una superficie nivelada hasta el filo de corte del extremo de la cuchilla (Figura 63).
5. Anote esta medida.
6. La cuchilla del cortacésped debe estar entre 6 y 10 mm (1/4–3/8 pulg.) más baja en la posición **A** que en la posición **B** (Figura 63). Si no es correcta la distancia, continúe con los pasos siguientes.

Nota: Ambos pivotes delanteros deben ajustarse en la misma cantidad para mantener una tensión equivalente en todas las cadenas.

7. Afloje las contratuercas de pivote delantero, en la parte delantera de los pivotes derecho e izquierdo, aproximadamente 13 mm (1/2 pulg.) (Figura 62).
8. Ajuste las tuercas de elevación en el lado izquierdo y derecho de la máquina hasta obtener una distancia de 6 a 10 mm (1/4 a 3/8 pulg.) menos en la parte delantera en **A** que en la parte trasera, en **B** (Figura 62).
9. Apriete ambas contratuercas de pivote contra el pivote delantero para fijar la altura.
10. Asegúrese de que las cadenas están tensadas igualmente y vuelva a ajustar si es necesario.

Ajuste del muelle de compresión

1. Eleve la palanca de elevación del cortacésped a la posición de transporte.

2. Compruebe la distancia entre las dos arandelas grandes, que debe ser de 28,2 cm (11-1/8 pulg.) para plataformas de cortacésped de 52 pulgadas, o 26,7 cm (10-1/2 pulg.) para plataformas de cortacésped de 60 pulgadas (Figura 64).

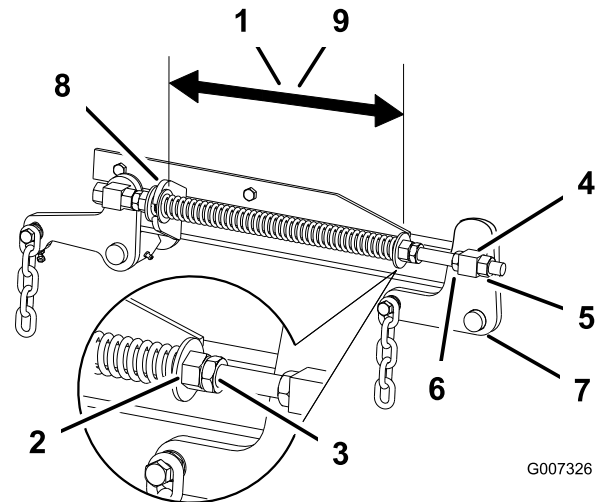


Figura 64

- | | |
|--|--|
| 1. 28,2 cm (11-1/8 pulg.) entre las arandelas grandes para plataformas de cortacésped de 52 pulgadas | 6. Tuerca de elevación |
| 2. Tuerca delantera | 7. Brazo de soporte delantero |
| 3. Contratuerca elástica | 8. Arandela grande |
| 4. Pivote delantero | 9. 26,7 cm (10-1/2 pulg.) entre las arandelas grandes para plataformas de cortacésped de 60 pulgadas |
| 5. Contratuerca de pivote | |

3. Ajuste esta distancia aflojando la contratuerca elástica y girando la tuerca que está delante de cada muelle (Figura 64). Gire la tuerca en el sentido de las agujas del reloj para acortar el muelle y en el sentido contrario a las agujas del reloj para alargar el muelle.
4. Fije la tuerca en la posición deseada apretando la contratuerca elástica (Figura 64).

Mantenimiento de las cuchillas de corte

Mantenga las cuchillas afiladas durante toda la temporada de corte, ya que una cuchilla afilada corta limpiamente y sin rasgar o deshilachar las hojas de hierba. Si se rasgan o se deshilachan, los bordes de las hojas se secarán, lo cual retardará su crecimiento y favorecerá la aparición de enfermedades.

Compruebe cada día que las cuchillas de corte están afiladas y que no están desgastadas o dañadas. Elimine

cualquier mella con una lima, y afile las cuchillas si es necesario. Si una cuchilla está desgastada o deteriorada, sustitúyala inmediatamente por una cuchilla nueva genuina Toro. Para que el afilado y la sustitución sean más cómodos, puede desear tener un stock de cuchillas de repuesto.



Una cuchilla desgastada o dañada puede romperse, y un trozo de la cuchilla podría ser arrojado a la zona donde está el operador u otra persona, provocando lesiones personales graves o la muerte.

- Inspeccione periódicamente las cuchillas, para asegurarse de que no están desgastadas ni dañadas.
- Sustituya cualquier cuchilla desgastada o dañada.

Antes de inspeccionar o realizar mantenimiento en las cuchillas

Aparque la máquina en una superficie nivelada, desengrane el mando de control de las cuchillas y ponga el freno de estacionamiento. Gire la llave de contacto a Desconectado. Retire la llave.

Inspección de las cuchillas

Intervalo de mantenimiento: Cada vez que se utilice o diariamente

1. Inspeccione los filos de corte (Figura 65). Si los bordes no están afilados o tienen muescas, retire las cuchillas y afílelas. Consulte Afilado de las cuchillas.
2. Inspeccione las cuchillas, especialmente la parte curva (Figura 65). Si observa daños, desgaste o la formación de una ranura en esta zona (Figura 65), instale inmediatamente una cuchilla nueva.

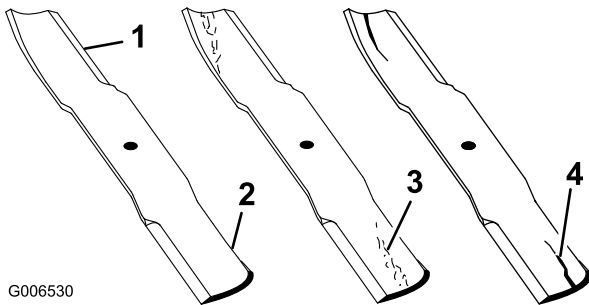


Figura 65

- | | |
|------------------|---------------------------------|
| 1. Filo de corte | 3. Formación de ranura/desgaste |
| 2. Parte curva | 4. Grieta |

Verificación de la rectilinealidad de las cuchillas

1. Desengrane el mando de control de las cuchillas, ponga las palancas de control de movimiento en posición de bloqueo/punto muerto, y ponga el freno de estacionamiento.
2. Pare el motor, retire la llave y espere a que se detengan todas las piezas en movimiento antes de abandonar el puesto del operador.
3. Gire las cuchillas hasta que los extremos estén orientados hacia adelante y hacia atrás (Figura 66). Mida desde una superficie nivelada hasta el filo de corte, posición **A**, de las cuchillas (Figura 66). Anote esta dimensión.

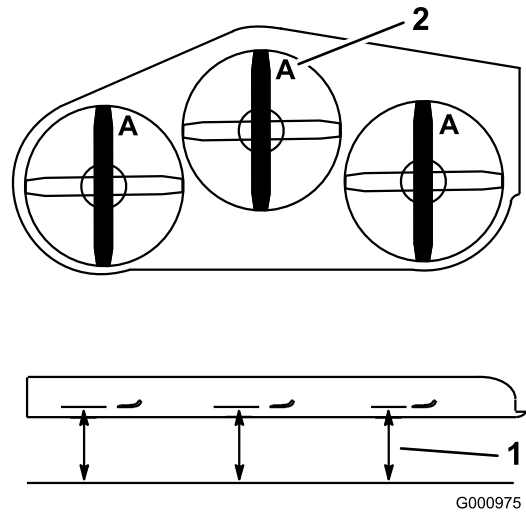


Figura 66

1. Mida aquí desde la cuchilla 2. Posición A hasta una superficie dura
4. Gire hacia adelante los otros extremos de las cuchillas.
5. Mida desde una superficie nivelada hasta el filo de corte de las cuchillas en la misma posición que en el paso 3 arriba. La diferencia entre las dimensiones obtenidas en los pasos 3 y 4 no debe superar 3 mm (1/8 pulg.). Si esta dimensión es de más de 3 mm (1/8 pulg.), la cuchilla está doblada y debe cambiarse; consulte Cómo retirar las cuchillas y Cómo instalar las cuchillas.



Una cuchilla doblada o dañada podría romperse y podría causar graves lesiones o la muerte a usted o a otras personas.

- Siempre sustituya una cuchilla doblada o dañada por una cuchilla nueva.
- Nunca lime ni cree muescas afiladas en los bordes o en la superficie de la cuchilla.

Cómo retirar las cuchillas

Las cuchillas deben cambiarse si han golpeado un objeto sólido, si están desequilibradas o si están dobladas. Para asegurar un rendimiento óptimo y el continuado cumplimiento de las normas de seguridad de la máquina, utilice cuchillas de repuesto genuinas Toro. Las cuchillas de repuesto de otros fabricantes pueden hacer que se incumplan las normas de seguridad.

1. Sujete el extremo de la cuchilla usando un trapo o un guante grueso.
2. Retire del eje el perno de la cuchilla, la arandela curva y la cuchilla (Figura 67).

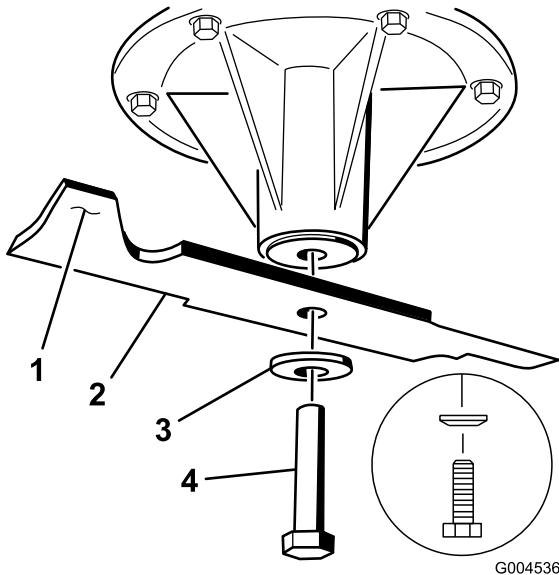


Figura 67

- | | |
|------------------------|-------------------------|
| 1. Vela de la cuchilla | 3. Arandela curva |
| 2. Cuchilla | 4. Perno de la cuchilla |

Afilado de las cuchillas



Mientras se afilan las cuchillas, es posible que salgan despedidos trozos de las mismas, causando lesiones graves.

Lleve protección ocular adecuada mientras afila las cuchillas.

1. Utilice una lima para afilar el filo de corte en ambos extremos de la cuchilla (Figura 68). Mantenga el ángulo original. La cuchilla permanece equilibrada si se retira la misma cantidad de material de ambos bordes de corte.

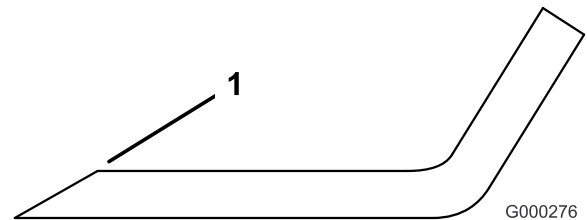


Figura 68

1. Afile con el ángulo original.

2. Verifique el equilibrio de la cuchilla colocándola sobre un equilibrador de cuchillas (Figura 69). Si la cuchilla se mantiene horizontal, está equilibrada y puede utilizarse. Si la cuchilla no está equilibrada, rebaje algo el metal en la parte de la vela solamente (Figura 70). Repita este procedimiento hasta que la cuchilla esté equilibrada.

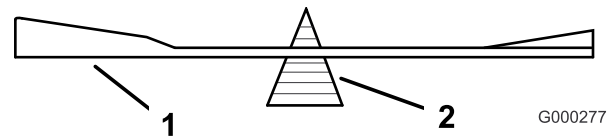


Figura 69

- | | |
|-------------|-----------------|
| 1. Cuchilla | 2. Equilibrador |
|-------------|-----------------|

Cómo instalar las cuchillas

1. Instale la cuchilla en el eje (Figura 70).

Importante: La parte curva de la cuchilla debe apuntar hacia arriba, hacia el interior del cortacésped para asegurar un corte correcto.

2. Instale la arandela de muelle y el perno de la cuchilla. El cono de la arandela de muelle debe estar orientado hacia la cabeza del perno (Figura 70). Apriete el perno de la cuchilla a 115–150 Nm (85–110 pies-libra).

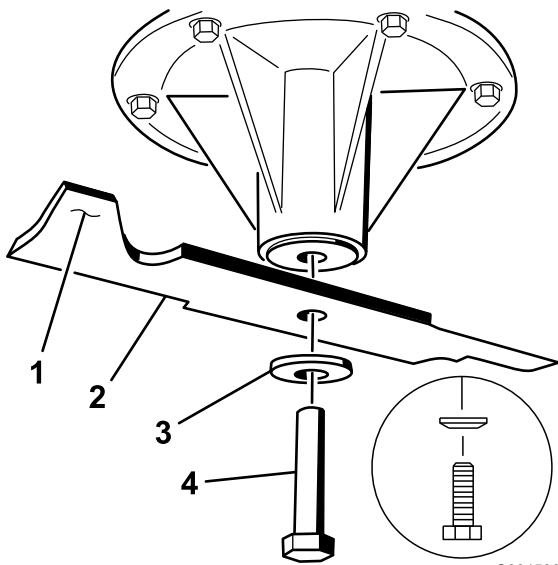
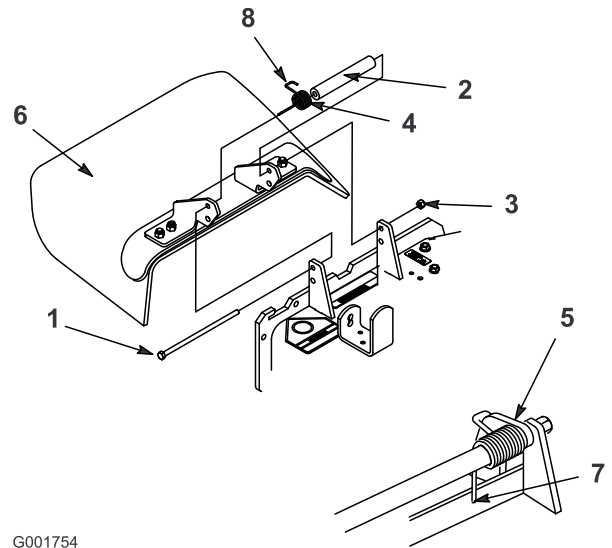


Figura 70

G004536

- | | |
|------------------------|-----------------------------------|
| 1. Vela de la cuchilla | 4. Perno de la cuchilla |
| 2. Cuchilla | 5. Cono hacia la cabeza del perno |
| 3. Arandela de muelle | |



G001754

Figura 71

- | | |
|-----------------|---|
| 1. Perno | 5. Muelle instalado |
| 2. Espaciador | 6. Deflector de hierba |
| 3. Contratuerca | 7. Coloque detrás del reborde de la plataforma antes de instalar el perno |
| 4. Muelle | 8. Extremo del muelle con gancho |

Cambio del deflector de hierba



Si el hueco de descarga se deja destapado el cortacésped podría arrojar objetos hacia el operador o hacia otras personas y causar lesiones graves. También podría producirse un contacto con la cuchilla.

- No opere nunca el cortacésped sin tener instalado una tapa, una placa de picado o un conducto de hierba y bolsa de recortes.
- Compruebe que el deflector de hierba está bajado.

1. Retire la contratuerca, el perno, el muelle y el espaciador que sujetan el deflector a los soportes de pivote (Figura 71).

2. Retire el deflector de hierba dañado o desgastado.
3. Instale el perno y la tuerca
4. Coloque el extremo en **J** del muelle alrededor del deflector de hierba (Figura 71).

Importante: El deflector de hierba debe poder bajar a su posición. Levante el deflector para verificar que puede bajar del todo.

Limpieza

Limpieza de los bajos de la plataforma

Intervalo de mantenimiento: Cada vez que se utilice o diariamente

Retire a diario cualquier acumulación de hierba de los bajos del cortacésped.

1. Desengrane la toma de fuerza, ponga las palancas de control de movimiento en posición de bloqueo/punto muerto y ponga el freno de estacionamiento.
2. Pare el motor, retire la llave y espere a que se detengan todas las piezas en movimiento antes de abandonar el puesto del operador.
3. Eleve el cortacésped a la posición de transporte.

Eliminación de residuos

El aceite de motor, las baterías, el aceite hidráulico y el refrigerante del motor son contaminantes medioambientales. Elimínelos de acuerdo con la normativa estatal y local.

Almacenamiento

1. Desengrane la toma de fuerza (PTO), ponga el freno de estacionamiento y gire la llave de contacto a Desconectado. Retire el cable de la bujía. Retire la llave.
2. Retire los recortes de hierba, la suciedad y la mugre de las piezas externas de toda la máquina, especialmente el motor y el sistema hidráulico. Limpie la suciedad y la broza de la parte exterior del alojamiento de las aletas de la culata de cilindros del motor y del soplador.

Importante: La máquina puede lavarse con un detergente suave y agua. No lave la máquina a presión. Evite el uso excesivo de agua, especialmente cerca del panel de control, el motor, las bombas hidráulicas y los motores eléctricos.

3. Revise el limpiador de aire; consulte Mantenimiento del limpiador de aire en Mantenimiento del motor , página 31.
4. Engrase y lubrique la máquina; consulte Engrase y lubricación en Lubricación , página 29.
5. Cambie el aceite del cárter; consulte Mantenimiento del aceite del motor en Mantenimiento del motor , página 31.
6. Cambie el filtro hidráulico; consulte Mantenimiento del sistema hidráulico en Mantenimiento del sistema hidráulico , página 46.
7. Compruebe la presión de los neumáticos; consulte Comprobación de la presión de los neumáticos en Mantenimiento del sistema de transmisión , página 38.
8. Cargue la batería; consulte Mantenimiento de la batería en Mantenimiento del sistema eléctrico , página 36.
9. Rasque cualquier acumulación importante de hierba y suciedad de los bajos del cortacésped, luego lávelo con una manguera de jardín.

Nota: Haga funcionar la máquina con la toma de fuerza engranada y el motor en ralentí alto durante 2 a 5 minutos después del lavado.

10. Compruebe la condición de las cuchillas. Consulte Mantenimiento de las cuchillas de corte.
11. Prepare la máquina para su almacenamiento cuando no la vaya a utilizar durante 30 días. Prepare la máquina para el almacenamiento de la manera siguiente:
 - A. Agregue un estabilizador/acondicionador a base de petróleo al combustible del depósito. Siga

las instrucciones de mezcla del fabricante del estabilizador. No use un estabilizador a base de alcohol (etanol o metanol).

Nota: Un estabilizador/condicionador de combustible es más eficaz cuando se mezcla con gasolina fresca y se utiliza en todo momento.

- B. Haga funcionar el motor para distribuir el combustible con acondicionador por todo el sistema de combustible (5 minutos).
- C. Pare el motor, espere a que se enfríe y vacíe el depósito de combustible; consulte Mantenimiento del depósito de combustible Mantenimiento del sistema de combustible , página 34.
- D. Vuelva a arrancar el motor y hágalo funcionar hasta que se pare.
- E. Accione el estérter. Arranque el motor y déjelo funcionar hasta que no vuelva a arrancar.
- F. Deseche el combustible adecuadamente. Recicle observando la normativa local.

Importante: No guarde la gasolina con estabilizador/condicionador durante más de 90 días.

- 12. Retire la(s) bujía(s) y verifique su condición; consulte Mantenimiento de la bujía, en Mantenimiento del motor , página 31. Con la(s) bujía(s) retirada(s) del motor, vierta dos cucharadas soperas de aceite de motor en el agujero de la bujía. Ahora, utilice el motor de arranque para hacer girar el motor y distribuir el aceite dentro del cilindro. Instale la(s) bujía(s). No instale los cables en la(s) bujía(s).
- 13. Revise y apriete todos los pernos, tuercas y tornillos. Repare o sustituya las piezas defectuosas o dañadas.
- 14. Pinte las superficies que estén arañadas o donde esté visible el metal. Puede adquirir la pintura en su Servicio Técnico Autorizado.
- 15. Guarde la máquina en un garaje o almacén seco y limpio. Retire la llave de contacto y guárdela fuera del alcance de niños u otros usuarios no autorizados. Cubra la máquina para protegerla y para conservarla limpia.

Solución de problemas

Problema	Posible causa	Acción correctora
El motor de arranque no hace girar el motor.	<ol style="list-style-type: none"> 1. El control de las cuchillas (PTO) está engranado. 2. El freno de estacionamiento no está puesto. 3. El operador no está sentado. 4. La batería está descargada. 5. Las conexiones eléctricas están corroídas o sueltas. 6. Hay un fusible fundido. 7. Hay un relé o interruptor defectuoso. 	<ol style="list-style-type: none"> 1. Ponga el control de las cuchillas (PTO) en desengranado. 2. Ponga el freno de estacionamiento. 3. Siéntese en el asiento. 4. Cargue la batería. 5. Verifique que hay buen contacto en las conexiones eléctricas. 6. Sustituya el fusible. 7. Póngase en contacto con el Servicio Técnico Autorizado.
El motor no arranca, le cuesta arrancar, o no sigue funcionando.	<ol style="list-style-type: none"> 1. El depósito de combustible está vacío. 2. El limpiador de aire está sucio. 3. Suciedad en el filtro de combustible. 4. Hay suciedad, agua o combustible viejo en el sistema de combustible. 	<ol style="list-style-type: none"> 1. Llene el depósito de combustible con combustible. 2. Limpie o cambie el filtro del limpiador de aire. 3. Cambie el filtro de combustible. 4. Póngase en contacto con el Servicio Técnico Autorizado.
El motor pierde potencia.	<ol style="list-style-type: none"> 1. La carga del motor es excesiva. 2. El limpiador de aire está sucio. 3. El nivel de aceite del cárter es bajo. 4. Las aletas de refrigeración y los conductos de aire debajo del motor están obstruidos. 5. El orificio de ventilación del tapón del depósito de combustible está obstruido. 6. Suciedad en el filtro de combustible. 7. Hay suciedad, agua o combustible viejo en el sistema de combustible. 	<ol style="list-style-type: none"> 1. Reduzca la velocidad sobre el terreno. 2. Limpie el filtro del limpiador de aire. 3. Añada aceite al cárter. 4. Elimine la obstrucción de las aletas de refrigeración y de los conductos de aire. 5. Limpie o sustituya el tapón del depósito de combustible. 6. Cambie el filtro de combustible. 7. Póngase en contacto con el Servicio Técnico Autorizado.
El motor se calienta demasiado.	<ol style="list-style-type: none"> 1. La carga del motor es excesiva. 2. El nivel de aceite del cárter es bajo. 3. Las aletas de refrigeración y los conductos de aire debajo del motor están obstruidos. 	<ol style="list-style-type: none"> 1. Reduzca la velocidad sobre el terreno. 2. Añada aceite al cárter. 3. Elimine la obstrucción de las aletas de refrigeración y de los conductos de aire.
La máquina no avanza.	<ol style="list-style-type: none"> 1. La válvula de desvío no está bien cerrada. 2. La correa de transmisión o la de la bomba está desgastada, suelta o rota. 3. La correa de transmisión o la de la bomba se ha salido de una polea. 4. El muelle del brazo tensor falta o está roto. 5. El nivel de aceite hidráulico es bajo, o el aceite está demasiado caliente. 	<ol style="list-style-type: none"> 1. Apriete la válvula de desvío. 2. Cambie la correa. 3. Cambie la correa. 4. Cambie el muelle. 5. Añada aceite hidráulico al depósito o deje que se enfríe.

Problema	Posible causa	Acción correctora
Vibraciones anormales.	<ol style="list-style-type: none"> 1. La(s) cuchilla(s) de corte está(n) doblada(s) o desequilibrada(s). 2. El perno de montaje de la cuchilla está suelto. 3. Los pernos de montaje del motor están sueltos. 4. La polea del motor, la polea tensora o la polea de las cuchillas está suelta. 5. La polea del motor está dañada. 6. El eje de la cuchilla está doblado. 7. El soporte del motor está suelto o desgastado. 	<ol style="list-style-type: none"> 1. Instale cuchilla(s) nueva(s). 2. Apriete el perno de montaje de la cuchilla. 3. Apriete los pernos de montaje del motor. 4. Apriete la polea correspondiente. 5. Póngase en contacto con el Servicio Técnico Autorizado. 6. Póngase en contacto con el Servicio Técnico Autorizado. 7. Póngase en contacto con el Servicio Técnico Autorizado.
Altura de corte desigual.	<ol style="list-style-type: none"> 1. Cuchilla(s) no afilada(s). 2. Cuchilla(s) de corte doblada(s). 3. El cortacésped no está nivelado. 4. Los bajos del cortacésped están sucios. 5. La presión de los neumáticos no es la correcta. 6. El eje de la cuchilla está doblado. 	<ol style="list-style-type: none"> 1. Afile la(s) cuchilla(s). 2. Instale cuchilla(s) nueva(s). 3. Nivele el cortacésped lateral y longitudinalmente. 4. Limpie los bajos del cortacésped. 5. Ajuste la presión de los neumáticos. 6. Póngase en contacto con el Servicio Técnico Autorizado.
Las cuchillas no giran.	<ol style="list-style-type: none"> 1. La correa de transmisión está desgastada, suelta o rota. 2. La correa de transmisión se ha salido de la polea. 3. La correa de la plataforma está desgastada, suelta o rota. 4. La correa de la plataforma se ha salido de la polea. 5. El muelle del brazo tensor falta o está roto. 	<ol style="list-style-type: none"> 1. Compruebe la tensión de la correa. 2. Instale la correa de transmisión y verifique la posición correcta de los ejes de ajuste y de las guías de la correa. 3. Instale una nueva correa de plataforma. 4. Instale la polea de la plataforma y compruebe la posición y el funcionamiento de la polea tensora, el brazo tensor y el muelle. 5. Cambie el muelle.

Esquemas

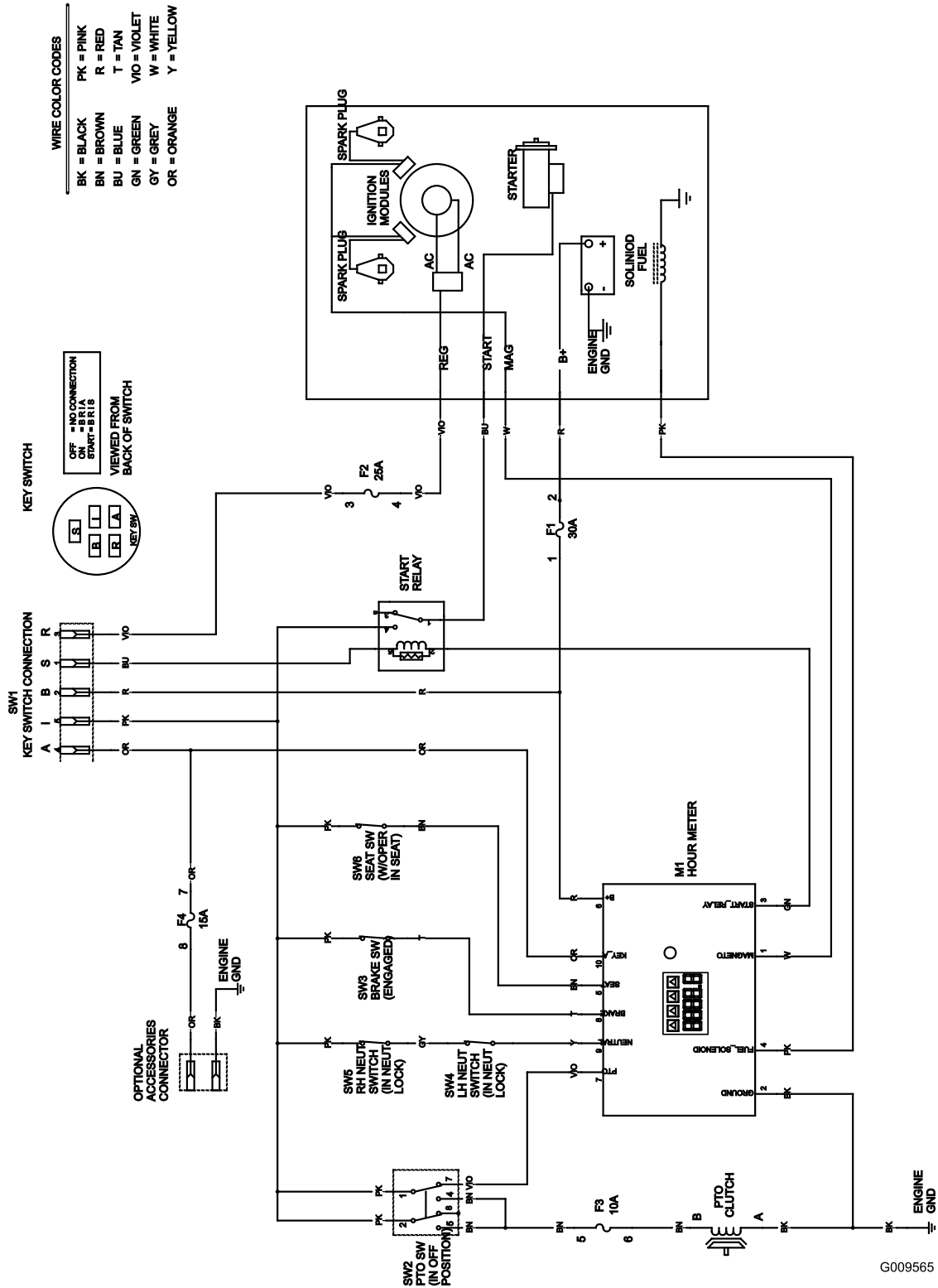


Diagrama de cableado (Rev. A)

Notas:

Notas:

Notas:



La Garantía Toro de cobertura total

Una garantía limitada (ver periodos de garantía más adelante)

Equipos para paisajistas profesionales (LCE)

Condiciones y productos cubiertos

The Toro Company y su afiliado, Toro Warranty Company, bajo un acuerdo entre sí, prometen conjuntamente reparar los Productos Toro relacionados si tienen defectos de materiales o mano de obra.

Los siguientes plazos de garantía son aplicables desde la fecha de la compra por el propietario original:

Producto	Periodo de garantía
Cortacéspedes dirigidos de tamaño medio	2 años**
Cortacéspedes Grandstand™ • Motor • Bastidor	5 años o 1.200 horas* 2 años** Vida del producto (únicamente el propietario original)***
Cortacéspedes Z Master® Z300, Z400, Z500 • Motor • Bastidores	4 años o 1.200 horas* 2 años** Vida del producto (únicamente el propietario original)***
Cortacéspedes Z Master® G3 • Motor • Bastidor	5 años o 1.200 horas* 2 años** Vida del producto (únicamente el propietario original)***
Baterías (para los equipos arriba citados)	1 año
Accesorios (para los equipos arriba citados)	1 año

*Lo que ocurra primero.

**Algunos motores usados en los productos Toro LCE están garantizados por el fabricante del motor.

***Garantía de por vida del bastidor - Si el bastidor principal, que consta de las piezas que están soldadas entre sí para formar la estructura del tractor a la que están conectados otros componentes tales como el motor, se agrieta o se rompe durante el uso normal, será reparado o sustituido bajo la garantía sin coste alguno en concepto de piezas o mano de obra. Quedan excluidos los fallos del bastidor causados por mal uso o abuso y los fallos o las reparaciones necesarias a causa de óxido o corrosión.

Esta garantía incluye el coste de piezas y mano de obra, pero usted debe pagar los costes de transporte.

Instrucciones para obtener asistencia bajo la garantía

Si usted cree que su producto Toro tiene un defecto de materiales o de mano de obra, siga este procedimiento:

1. Póngase en contacto con cualquier Distribuidor Autorizado Toro para concertar el mantenimiento en sus instalaciones. Para localizar un distribuidor cerca de usted, consulte las *Páginas Amarillas* telefónicas (mire en "cortacéspedes") o visite nuestro sitio web en www.Toro.com. También puede llamar a los números que aparecen en el apartado 3 para usar nuestro sistema de localización de distribuidores las 24 horas al día.
2. Lleve el producto y su prueba de compra (recibo o factura de venta) al Distribuidor. El distribuidor diagnosticará el problema y determinará si está cubierto por la garantía.
3. Si por alguna razón usted no está satisfecho con el análisis del Distribuidor o con la asistencia recibida, póngase en contacto con nosotros en la dirección siguiente:
Departamento de Atención al Cliente LCB
Toro Warranty Company
8111 Lyndale Avenue South
Bloomington, MN 55420-1196
888-865-5676 (clientes de EE.UU.)
888-865-5691 (clientes de Canadá)

Países fuera de Estados Unidos o Canadá

Los clientes que compraron productos Toro fuera de los Estados Unidos o Canadá deben ponerse en contacto con su Distribuidor Toro para obtener pólizas de garantía para su país, provincia o estado. Si por cualquier razón usted no está satisfecho con el servicio ofrecido por su Distribuidor, o si tiene dificultad en obtener información sobre la garantía, póngase en contacto con el importador Toro. Si fallan todos los demás recursos, puede ponerse en contacto con nosotros en la Toro Warranty Company.

Responsabilidades del propietario

Usted debe mantener su Producto Toro siguiendo los procedimientos de mantenimiento descritos en el *Manual del operador*. Dicho mantenimiento rutinario, sea realizado por un distribuidor o por usted mismo, es por cuenta de usted.

Elementos y condiciones no cubiertos

No hay otra garantía expresa salvo la cobertura especial de sistemas de emisión y motores en algunos productos.

Esta garantía expresa no cubre:

- El coste del mantenimiento regular o de las piezas, tales como filtros, combustible, lubricantes, piezas de puesta a punto, afilado de cuchillas, ajustes de frenos y embragues.
- Cualquier producto o pieza que haya sido modificado o mal utilizado o que haya necesitado ser sustituido o reparado debido a desgaste normal, accidente o falta de mantenimiento adecuado.
- Las reparaciones necesarias debidas al uso del combustible incorrecto, contaminantes en el sistema de combustible o falta de preparación adecuada del sistema de combustible antes de cualquier periodo de inactividad de más de tres meses.
- Costes de recogida y entrega.

Condiciones Generales

Todas las reparaciones cubiertas por esta garantía deben ser realizadas por un Servicio Técnico Autorizado de Toro usando piezas de repuesto homologadas por Toro.

Ni The Toro Company ni Toro Warranty Company son responsables de daños directos, indirectos o consecuentes en conexión con el uso de los productos Toro cubiertos por esta garantía, incluyendo cualquier coste o gasto por la provisión de equipos de sustitución o servicio durante periodos razonables de mal funcionamiento o no utilización hasta la terminación de reparaciones bajo esta garantía.

Toda garantía implícita de mercantilidad (que el producto es adecuado para el uso normal) y adecuación a un uso determinado (que el producto es adecuado para un propósito determinado) se limitan a la duración de la garantía expresa.

Algunos estados no permiten exclusiones de daños incidentales o consecuentes, ni limitaciones sobre la duración de una garantía implícita, de manera que las exclusiones y limitaciones arriba citadas pueden no serle aplicables a usted.

Esta garantía le otorga a usted derechos legales específicos; es posible que usted tenga otros derechos que varían de un estado a otro.