



Count on it.

Bruksanvisning

**42 tums och 50 tums
dubbeluppsamlare**

**för åkgräsklippare i TimeCutter® Z4000- och
Z5000-serien**

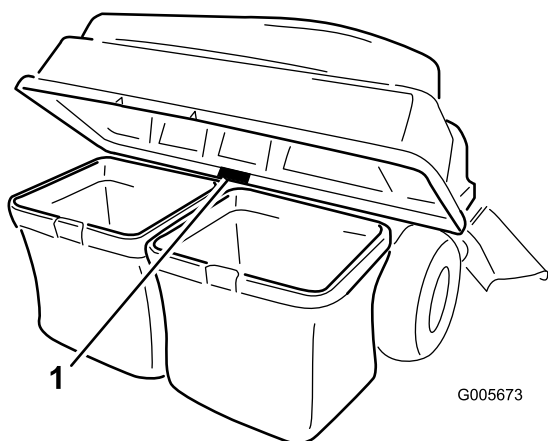
Modellnr 79324—Serienr 280000001 och högre

Introduktion

Läs den här informationen noga så att du lär dig att använda och underhålla produkten på rätt sätt, och för att undvika person- och produktskador. Du är ansvarig för att produkten används på ett korrekt och säkert sätt.

Kontakta gärna Toro direkt på www.Toro.com för information om produkter och tillbehör, hjälp med att hitta en återförsäljare eller för att registrera din produkt.

Kontakta en auktoriserad återförsäljare eller Toros kundservice och ha produktens modell- och serienummer till hands om du har behov av service, Toro-originaldelar eller ytterligare information. Figur 1 visar var på produkten modell- och serienumren sitter. Skriv in numren i det tomma utrymmet.



Figur 1

1. Plats för modell- och serienummer

Modellnr _____
Serienr _____

I den här bruksanvisningen anges potentiella risker och alla säkerhetsmeddelanden har markerats med en varningssymbol (Figur 2), som anger fara som kan leda till allvarliga personskador eller dödsfall om föreskrifterna inte följs.



Figur 2

1. Varningssymbol

Två andra ord används också i den här bruksanvisningen för att markera information. **Viktigt** anger speciell

Innehåll

Introduktion.....	2
Säkerhet	3
Säkerhets- och instruktionsdekalerna	3
Instalação	4
1 Montera vikten	5
2 Montera uppsamlarramen	5
3 Sätta ihop uppsamlarlocket	6
4 Montera uppsamlarlocket.....	6
5 Montera utkastaren på 42-tumsdäck	7
6 Montera utkastaren på 50-tumsdäck	9
7 Montera utkastarröret	10
Körning	11
Tömma gräspåsarna	11
Rensa bort blockeringar i uppsamlaren	11
Demontera uppsamlaren	12
Arbetstips.....	12
Underhåll	14
Rekommenderat underhåll.....	14
Kontrollera uppsamlingsredskapet.....	14
Kontrollera gräsklipparknivarna	15
Underhålla gräspåsarna.....	15
Rengöra uppsamlingsredskapet.....	15
Förvaring	15
Förvara uppsamlingsredskapet.....	15

Säkerhet



Motorer kan bli varma under drift. Varma ytor kan ge allvarliga brännskador.

Låt hela motorn, och speciellt ljuddämparen, svalna innan du rör vid den.



Skräp, som löv, gräs och buskar, kan fatta eld. En motorbrand kan orsaka person- och egendomsskador.

- Håll motorn och ljuddämparen rena från skräp.
- Var försiktig när du använder uppsamlarlocket så att skräp inte faller ner på motorn eller ljuddämparen.
- Låt maskinen svalna innan du ställer den i förvar.

Säkerhets- och instruktionsdekalerna



Säkerhetsdekalerna och -anvisningarna är fullt synliga för föraren och finns nära alla potentiella farozoner. Dekaler som har skadats eller ramlat bort ska bytas ut eller ersättas.



109-6809

1. Risk för krosskador på händer – ta inte bort hela uppsamlaren från maskinen; öppna uppsamlarlocket och ta sedan bort påsen/påsarna från uppsamlaren. Ta inte bort uppsamlarlocket när det är stängt; öppna uppsamlarlocket innan du tar bort det.



110-6691

1. Risk för utslungade föremål – håll kringstående på behörigt avstånd från maskinen.
2. Risk för utslungade föremål, klippare – kör inte gräsklipparen om inte gräsriktaren eller gräsuppsamlingsystemet sitter på plats.
3. Avkapnings-/avslitningsrisk för händer och fötter – håll dig på avstånd från rörliga delar.

Instalação

Lösa delar

Använd diagrammet nedan för att kontrollera att alla delar finns med.

Tillvägagångssätt	Beskrivning	Antal	Användning
1	Vikt U-bult Sprintbult Bricka Hårnålssprint	2 2 2 6 6	Montera vikten.
2	Snabbkopplingsfäste till uppsamlaren Sprintbult (5/16 x 2-1/4 inch) Hårnålssprint Stång Bricka	1 1 3 2 2	Montera uppsamlarramen.
3	Uppsamlarlock Uppsamlarskärm	1 1	Sätt ihop uppsamlarlocket.
4	Uppsamlare Gräspåse	1 2	Montera uppsamlarlocket.
5	Skärmkant Utkastare till 42-tumsdäck	1 1	Montera bara utkastaren på 42-tumsdäck.
6	Skärmkant Klämenhet (endast på 50-tumsdäck) Låsmutter (5/16 tum) Utkastare till 50-tumsdäck	1 1 2 1	Montera utkastaren och utkastarröret.
7	Utkastarrör	1	Montera utkastarröret.

1

Montera vikten

Delar som behövs till detta steg:

2	Vikt
2	U-bult
2	Sprintbult
6	Bricka
6	Hårnålssprint

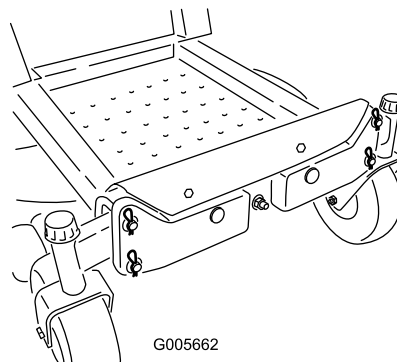
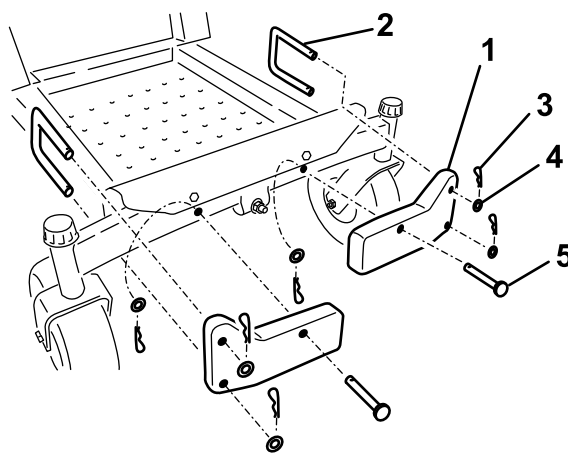
Tillvägagångssätt



Uppsamlaren förändrar maskinens viktfordelning. Om maskinen används utan de främre vikterna kan den bli ostabil vilket kan resultera i att föraren förlorar kontrollen.

Kontrollera att de främre vikterna är ordentligt monterade innan maskinen används med uppsamlaren.

Montera vikterna framtill på maskinramen med två U-bultar, två sprintbultar, sex brickor (0,531 x 1,063) och sex hårnålssprintar i enlighet med Figur 3.



Figur 3

- | | |
|------------------|---------------|
| 1. Främre vikt | 4. Bricka |
| 2. U-bult | 5. Sprintbult |
| 3. Hårnålssprint | |

Viktigt: Glöm inte bort att demontera de främre vikterna om du tar bort dubbeluppsamlaren.

2

Montera uppsamlarramen

Delar som behövs till detta steg:

1	Snabbkopplingsfäste till uppsamlaren
1	Sprintbult (5/16 x 2-1/4 inch)
3	Hårnålssprint
2	Stång
2	Bricka

Tillvägagångssätt

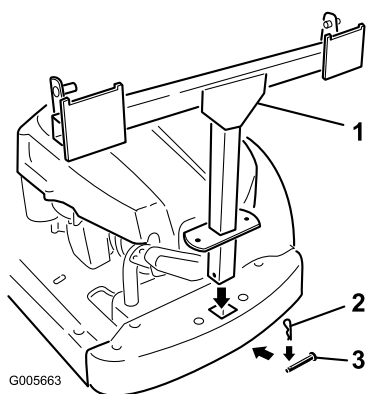
1. Montera uppsamlarramen baktill på maskinen, i det fyrkantiga hålet i ramen.
2. Säkra uppsamlarramen med en sprintbult (5/16 x 2 1/4 tum) och hårnålssprint (Figur 4).

3

Sätta ihop uppsamlarlocket

Delar som behövs till detta steg:

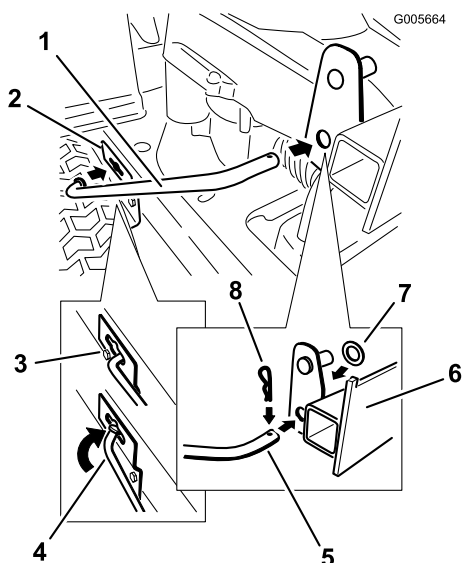
1	Uppsamlarlock
1	Uppsamlarskärm



Figur 4

1. Uppsamlarram
2. Hårnålssprint
3. Sprintbult (5/16 x 2-1/4 inch)

3. Montera en stång på vardera sidan av uppsamlarramen. Leta reda på det befintliga spårförsetta fästet mellan det bakre drivhjulet och ramen. För in stångens breda ände i öppningen i skåran och skjut stängens bakåt (Figur 4).



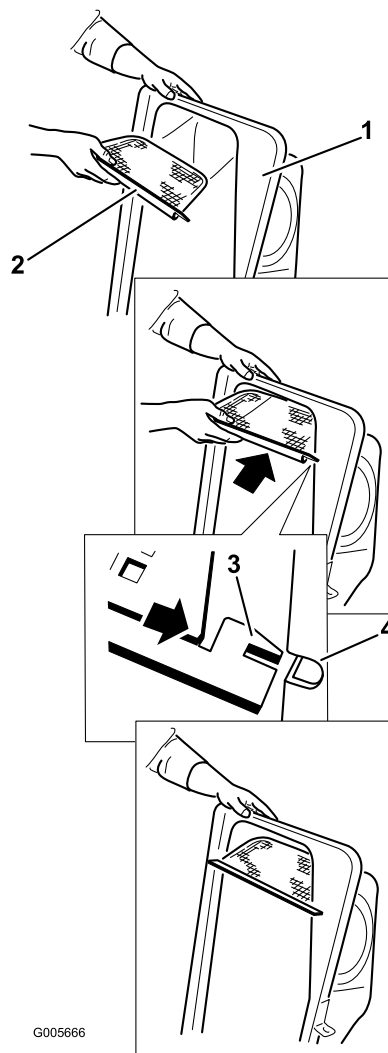
Figur 5

1. Stång
2. Spårförsett fäste
3. Öppning i skåran
4. Stångens breda ände
5. Stångens böjda ände
6. Uppsamlarram
7. Bricka
8. Hårnålssprint

4. För in stångens böjda ände i uppsamlarramen i enlighet med Figur 4. Säkra stängernas båda ändar med hårnålssprintar.

Tillvägagångssätt

Vänd uppsamlarlocket. Montera skärmen i enlighet med Figur 6 så att det lutar mot uppsamlings säckarna. Kontrollera att skärmen klickar på plats och att flikarna fäster mot uppsamlarlocket.



Figur 6

1. Uppsamlarlock
2. Skärm
3. Skärmflik
4. Skåra i uppsamlarlocket

4

Montera uppsamlarlocket

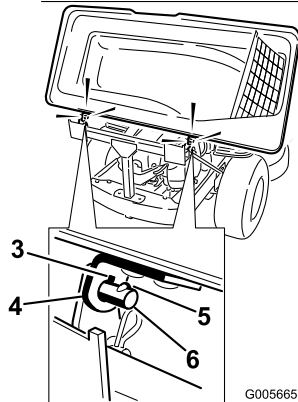
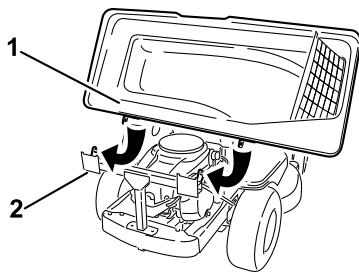
Delar som behövs till detta steg:

1	Uppsamlare
2	Gräspåse

Tillvägagångssätt

1. Montera uppsamlarlocket på uppsamlarramen. Vrid uppsamlarlocket så att nyckelhålen i uppsamlarens övre fästen riktas in efter nycklarna i stolparna på uppsamlarramen (Figur 7). Skjut fästena över stolparna och vrid ned uppsamlarlocket till driftsläget.

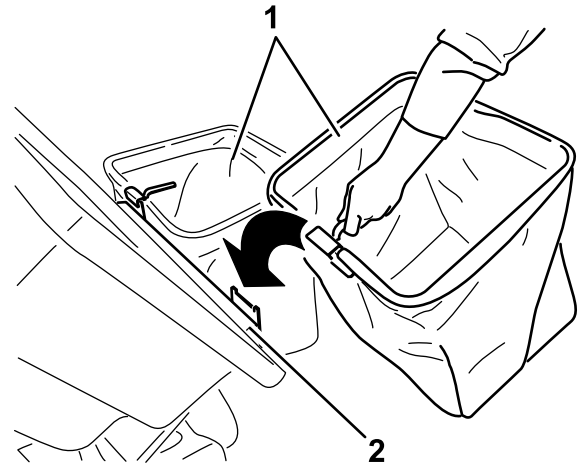
Obs: Det går lättare att installera uppsamlarlocket om två personer hjälps åt med det.



Figur 7

- | | |
|------------------|-------------------------|
| 1. Uppsamlarlock | 4. Fäste, uppsamlarlock |
| 2. Uppsamlarram | 5. Nyckel |
| 3. Nyckelhål | 6. Tapp |

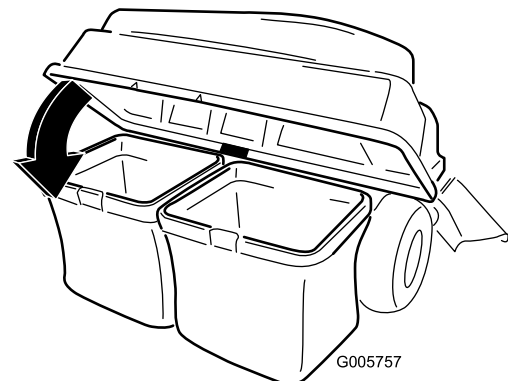
2. Lyft upp uppsamlarlocket och montera påsarna genom att skjuta på påsramens krokar på fästkonsolerna (Figur 8).



Figur 8

- | | |
|-----------------|-------------------|
| 1. Påse | 3. Fästkonsol |
| 2. Uppsamlarram | 4. Påsramens krok |

3. Sänk ned uppsamlarlocket på påsen (Figur 9).



Figur 9

5

Montera utkastaren på 42-tumsdäck

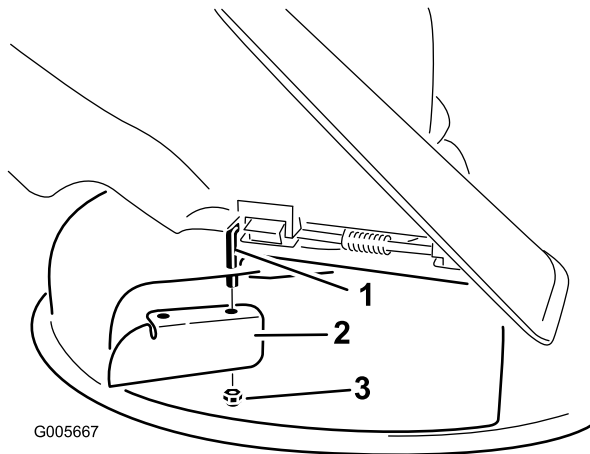
Delar som behövs till detta steg:

1	Skärmkant
1	Utkastare till 42-tumsdäck

Tillvägagångssätt

Följ de här anvisningarna när du ska montera dubbeluppsamlaren på maskiner med 42-tumsdäck. Gå vidare till nästa monteringsanvisningar om du ska montera dubbeluppsamlaren på maskiner med 50-tumsdäck.

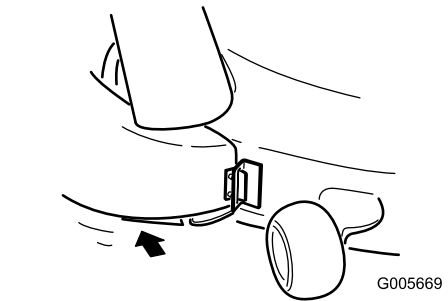
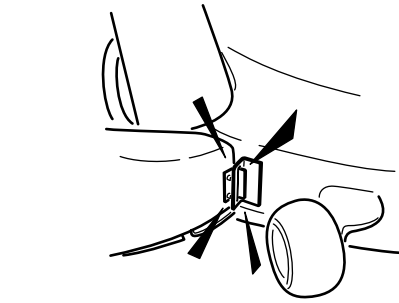
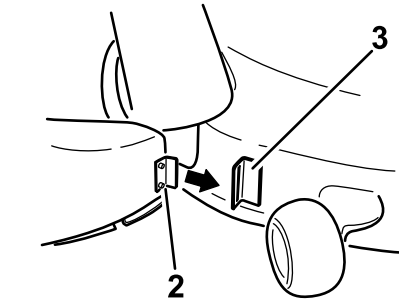
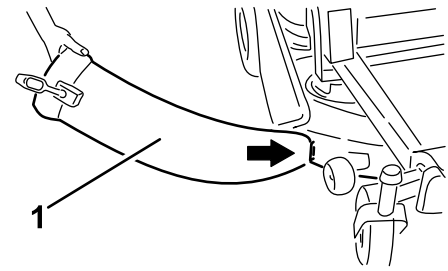
1. Lyft upp gräsriktaren och leta reda på låsmuttern på gräsriktarens vridbara stång. Ta bort den befintliga låga muttern (3/8 tum).
2. Montera kantskärmen på den synliga vridbara stängan (Figur 10). Använd den befintliga låga muttern (3/8 tum) för att fästa skärmen på gräsklipparen.



Figur 10
42-tumsdäck

1. Gräsriktarens vridbara stång
2. Kantskärm
3. Låg mutter (3/8 tum)

3. Dra åt fästelementet till 7–9 Nm.
4. Vinkla in metallfliken framtill på utkastaren i skåran i fästet som har svetsats fast på klippardäcket precis framför kanten (Figur 11).



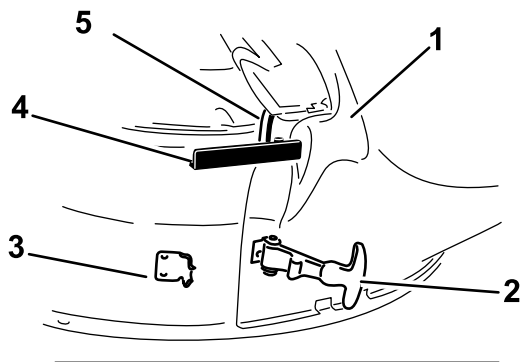
Figur 11

1. Utkastare
2. Låspinne
3. Bakre krok
4. Gräsriktarstång
5. Böjlig spärr
6. Beslag med skåra

5. Vrid utkastaren bakåt mot däckets så att den ligger rakt emot klippardäcket (Figur 11).

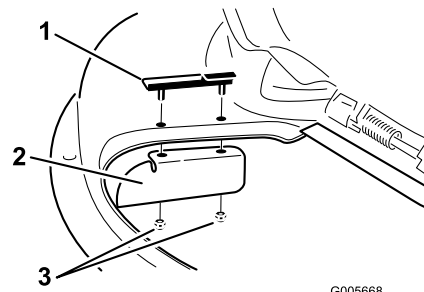
Obs: Försäkra dig om att fästkroken på 42-tumsutkastaren inte är i vägen utan utkastaröppningen ligger rakt emot däckets.

6. Fäst utkastaren på 42-tumsdäcket. Haka fast den böjliga spärren på utkastaren på fasthållningsspärren som har svetsats fast på klippardäcket bakom öppningen (Figur 12). Säkra fästkroken runt den vridbara stängan så att utkastaren sitter ordentligt på plats.



Figur 12

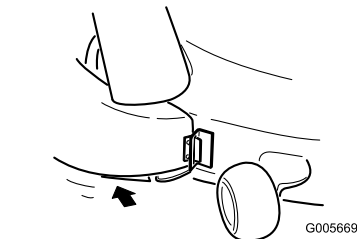
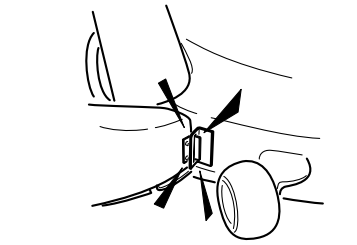
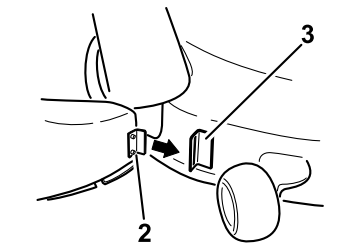
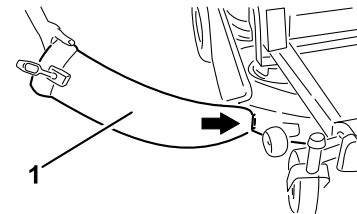
1. Utkastare på 42-tumsdäck
2. Böjlig spärr
3. Fasthållningsspärr
4. Fästkrok
5. Vridbar stång



Figur 13
50-tumsdäck

1. Klämenhet
2. Kantskärm
3. Låsmutter (5/16 tum)

3. Dra åt fästelementet till 7–9 Nm.
4. Vinkla in metallfliken framtill på utkastaren i skåran i fästet som har svetsats fast på klippardäcket precis framför utskärningen (Figur 14).



Figur 14

1. Utkastare
2. Metallflik
3. Fastsvetsat fäste

5. Vrid utkastaren bakåt mot däcket så att den ligger rakt emot klippardäcket (Figur 14).

6

Montera utkastaren på 50-tumsdäck

Delar som behövs till detta steg:

1	Skärmkant
1	Klämenhet (endast på 50-tumsdäck)
2	Låsmutter (5/16 tum)
1	Utkastare till 50-tumsdäck

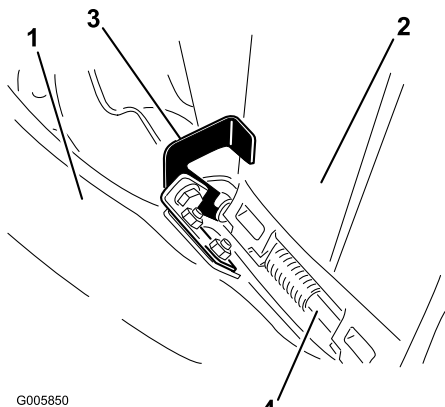
Tillvägagångssätt

Följ de här anvisningarna när du ska montera dubbeluppsamlaren på maskiner med 50-tumsdäck.

1. Lyft upp gräsriktaren. Montera klämenheten i de två hålen längs däcktutskärningen.
2. Montera kantskärmen på klämenhetens stolpar. Figur 13. Säkra skärmen på klipparen med hjälp av de två låsmutterna (5/16 tum).

Obs: När du passar in utkastaren efter däckets ska du se till att kanten på 50-tumsutkastaren går under kanten på den klämenhet som du monterade tidigare.

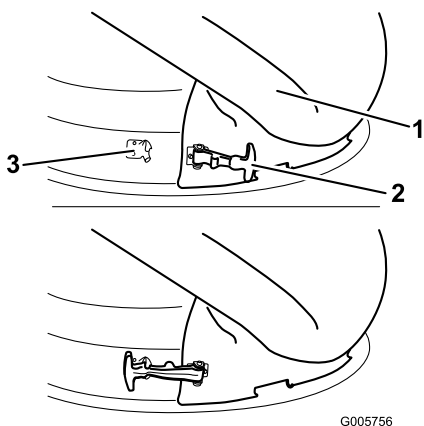
- Fäst den krokformade spärren runt den vridbara stängningen på gräsriktaren ovanpå utkastaren, i enlighet med Figur 15.



Figur 15

- | | |
|---------------------|----------------------|
| 1. 50-tumsutkastare | 3. Spärr, krokformad |
| 2. Gräsriktare | 4. Vridbar stång |

- Fäst utkastaren på 50-tumsdäcket. Haka fast den böjliga spärren på utkastaren på fasthållningsspärren som har svetsats fast på klippardäcket bakom öppningen (Figur 16).



Figur 16

- | | |
|-----------------------------|-----------------------|
| 1. Utkastare på 50-tumsdäck | 3. Fasthållningsspärr |
| 2. Böjlig spärr | |

7

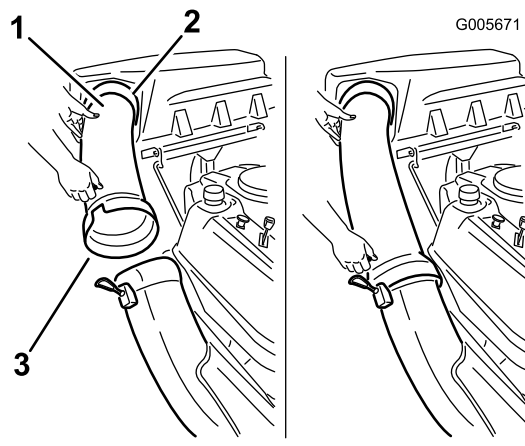
Montera utkastarröret

Delar som behövs till detta steg:

1	Utkastarrör
---	-------------

Tillvägagångssätt

- Skjut in den böjda änden av utkastarröret i öppningen i uppsamlarlocket (Figur 17).



Figur 17

- | | |
|------------------------------|-------------|
| 1. Utkastarrör, böjd ände | 4. Plugg |
| 2. Öppning i uppsamlarlocket | 5. Gummirem |
| 3. Utkastarrör, bred ände | |

- Skjut på den breda änden av utkastarröret över utkastarens ände. Flytta gummifästremmen på utkastaren så att den snäpper fast över pluggen på utkastarröret för att säkra den (Figur 17).

Körning

Obs: Vänster och höger sida på maskinen är lika med förarens vänstra respektive högra sida vid normal körning.



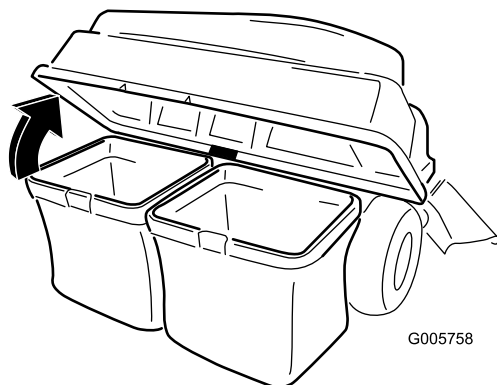
Följ anvisningarna nedan för att undvika personskador:

- Läs alla drifts- och säkerhetsanvisningar i *bruksanvisningen* till klipparen innan du använder det här redskapet.
- Ta aldrig bort utkastarröret, påsarna, uppsamlarlocket eller utkastaren medan motorn är igång.
- Stäng alltid av motorn och vänta tills alla rörliga delar har stannat innan du rensar bort blockeringar i uppsamlingsystemet.
- Låt aldrig motorn gå medan du utför något underhåll eller några reparationer.

Tömma gräspåsarna

Var försiktig när du lyfter upp eller hanterar en full gräspåse. Gör så här för att tömma gräspåsarna:

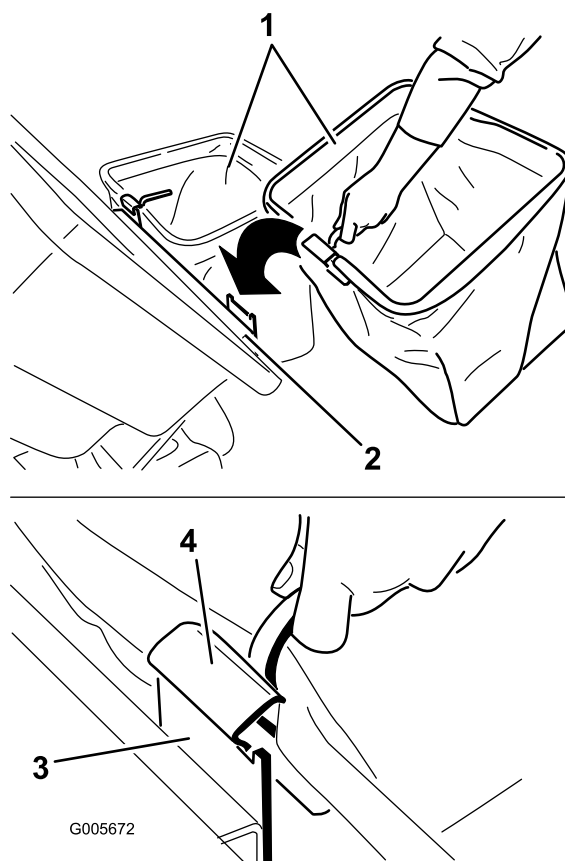
1. Parkera maskinen på en jämn yta och koppla ur knivreglaget.
2. Flytta rörelsereglagen utåt till parkeringsläget, stanna motorn, ta ur nyckeln och vänta tills alla rörliga delar har stannat innan du lämnar förarsätet.
3. Öppna (lyft upp) uppsamlarlocket (Figur 18).



Figur 18

4. Tryck ihop skräpet i påsarna. Använd båda händerna, och lyft upp påsen och haka loss den från fästkonsolen. Töm påsen. Gör likadant med den andra påsen.

5. Montera påsarna genom att skjuta på påsramens krokar på fästkonsolerna (Figur 19).



Figur 19

- | | |
|-----------------|-------------------|
| 1. Påse | 3. Fästkonsol |
| 2. Uppsamlarram | 4. Påsramens krok |

6. Sänk ned uppsamlarlocket på påsarna.

Rensa bort blockeringar i uppsamlaren

1. Parkera maskinen på en jämn yta och koppla ur knivreglaget.
2. Flytta rörelsereglagen utåt till parkeringsläget, stanna motorn, ta ur nyckeln och vänta tills alla rörliga delar har stannat innan du lämnar förarsätet.
3. Kontrollera gräspåsarna och töm dem om de är fulla.
4. Demontera och skilj utkastarröret och utkastaren från uppsamlarlocket och klipparen. Använd en pinne eller ett liknande föremål, och rensa försiktigt bort det skräp som har fastnat i klipparen, utkastarröret och uppsamlarlocket.
5. Montera hela uppsamlingsystemet igen när du har tagit bort blockeringen, och fortsätt använda uppsamlaren.

Demontera uppsamlaren



Om du inte tar bort de främre vikterna och använder maskinen utan uppsamlingsredskapet, kan maskinen bli instabil så att du förlorar kontrollen över den.

- Demontera alltid de främre vikterna när du tar bort uppsamlingsredskapet.
- Kör aldrig maskinen utan uppsamlingsredskapet när de främre vikterna har monterats.

Du kan demontera uppsamlaren genom att följa monteringsanvisningarna i omvänd ordning. Demontera alltid de främre vikterna när du tar bort uppsamlingsredskapet.

Obs: Du behöver bara demontera kantskärmen när du monterar en mullningssats.

Arbetstips

Tips för uppsamling

Storlek

Tänk på att klipparen blir längre och bredare när det här redskapet monteras. Om du svänger för tvärt på små ytor kan redskapet skadas.

Använda trimmern

Trimma alltid med klipparens vänstra sida. Trimma inte med den högra sidan, eftersom det kan skada uppsamlarens utkastare och utkastarröret.

Klipphöjd

Ställ inte in klipparens klipphöjd alltför lågt, eftersom långt gräs som omger klipparen kan hindra att luft kommer in under klipparen och in i uppsamlingssystemet. Om det inte kommer in tillräckligt med luft under klipparen kommer uppsamlingssystemet att täppas igen.

Klippfrekvens

Klipp gräset ofta, särskilt när det växer snabbt. Om gräset blir väldigt långt kan du behöva klippa det två gånger.

Klipptechnik

För att få bäst resultat ska du se till att överlappa det område du just klippt en aning med klipparen under nästa varv. Detta bidrar till att minska motorbelastningen och minskar även risken för att utkastaren och utkastarröret täpps igen.

Uppsamlingshastighet

Du kommer oftast att köra uppsamlaren med klipparens gasreglage i det snabba läget och med normal hastighet. Om gräset är extremt torrt och dammigt kan det dock vara bättre att minska gaspådraget och öka klipparens hastighet. Uppsamlingssystemet kan täppas igen om du kör för snabbt och motorvarvtalet blir för lågt. I sluttningar kan det vara nödvändigt att sänka klipparens hastighet. På så vis går det lättare att bibehålla samma motorvarvtal och samla upp klipptet effektivt. Klipp alltid i nedförslut när det är möjligt.



När uppsamlaren fylls blir maskinens bakre del tyngre. Om du stannar och startar plötsligt i sluttningar kan du förlora kontrollen över styrningen och maskinen kan välta.

- Starta och stanna inte plötsligt när du kör i uppförs- och nedförsbackar. Undvik att starta i uppförsbackar.
- Om du stannar maskinen när du kör i uppförsbackar ska du koppla ur knivreglaget. Backa sedan med låg hastighet nedför backen.
- Ändra inte hastighet och stanna inte i sluttningar.
- Kör aldrig maskinen utan uppsamlingsredskapet när de främre vikterna har monterats.

Samla upp långt gräs

Gräs som är väldigt långt är tungt, och det är inte säkert att det slungas in helt i gräspåsarna. Om så är fallet kan det hända att utkastarröret och utkastaren täpps igen. Du kan undvika att uppsamlingssystemet blockeras genom att klippa gräset med hög klipphöjd först och sedan sänka gräsklipparen till din normala klipphöjd och upprepa uppsamlingsproceduren.

Samla upp vått gräs

Försök alltid klippa gräset när det är torrt eftersom gräsmattan då kommer att se prydlig ut. Om du måste klippa vått gräs ska du använda klipparens vanliga sidoutkastarfunktion. Sedan kan du montera uppsamlingsredskapet och samla upp klippet flera timmar senare, när klippet har torkat.

Tecken på igensättning

Under uppsamlingen blåser ofta en mindre mängd klipp ut framför gräsklipparen. Om det blåser ut väldigt mycket gräsklipp är det ett tecken på att påsarna är fulla eller att systemet är igensatt.

Underhåll

Obs: Vänster och höger sida på maskinen är lika med förarens vänstra respektive högra sida vid normal körning.

Rekommenderat underhåll

Underhållsintervall	Underhållsförfarande
Efter de första 10 timmarna	<ul style="list-style-type: none">• Kontrollera uppsamlaren
Varje användning eller dagligen	<ul style="list-style-type: none">• Rengör uppsamlaren
Före förvaring	<ul style="list-style-type: none">• Kontrollera uppsamlaren• Rengör uppsamlaren



Om du lämnar nyckeln i tändningslåset kan någon starta motorn av misstag och skada dig eller någon annan person allvarligt.

Ta ut nyckeln ur låset och lossa tändkabeln från tändstiftet innan du utför något underhåll. För kabeln åt sidan så att den inte oavsiktligt kommer i kontakt med tändstiftet.



Motorer kan bli varma under drift. Varma ytor kan ge allvarliga brännskador.

Låt hela motorn, och speciellt ljuddämparen, svalna innan du rör vid den.



Skräp, som löv, gräs och buskar, kan fatta eld. En motorbrand kan orsaka person- och egendomsskador.

- Håll motorn och ljuddämparen rena från skräp.
- Var försiktig när du använder uppsamlarlocket så att skräp inte faller ner på motorn eller ljuddämparen.
- Låt maskinen svalna innan du ställer den i förvar.

Kontrollera uppsamlingsredskapet

Serviceintervall: Efter de första 10 timmarna

Före förvaring

Kontrollera uppsamlingsredskapet efter de första 10 körtimmarna och därefter varje månad.

1. Kontrollera utkastaren, utkastarröret och uppsamlarlocket. Byt ut dessa delar om de är spruckna eller trasiga.
2. Dra åt alla muttrar, bultar och skruvar.

3. Kontrollera alla fästelement och spärrar; byt ut delar som är skadade eller saknas.

4. Kontrollera om gräspåsarna är trasiga.



Du själv eller kringstående kan skadas allvarligt om flygande skräp eller utslungade föremål passerar igenom slitna eller trasiga gräspåsar.

- Kontrollera ofta om det finns några hål eller revor på gräspåsarna samt om de verkar slitna eller har skadats på något annat sätt.
- Tvätta inte gräspåsarna.
- Om en påse är skadad ska du montera nya gräspåsar från den tillverkare som gjort det här uppsamlarredskapet.

Kontrollera gräsklipparknivarna

Kontrollera gräsklipparknivarna regelbundet samt om en kniv slår emot någonting.

Montera nya knivar om de är väldigt slitna eller skadade. Komplet information om knivunderhåll finns i *bruksanvisningen* till klipparen.

Underhålla gräspåsarna

Vi avråder dig från att tvätta gräspåsarna.

För att undvika att påsmaterialet försämras snabbt, bör du förvara påsarna på en plats där de kan torka helt mellan varje användningstillfälle.

Rengöra uppsamlingsredskapet

Serviceintervall: Varje användning eller dagligen

Före förvaring

1. Ta bort och tvätta insidan och utsidan på uppsamlarlocket, utkastarröret, utkastaren och klipparens undersida efter varje användningstillfälle, med hjälp av vatten från en trädgårdsslang. Använd ett mildt fordonstvättmedel för att ta bort smuts som sitter hårt fast.
2. Se till att du får bort allt ihopklumpat gräs från alla delar.
3. Låt alla delar torka ordentligt efter att du har tvättat dem. Tvätta inte gräspåsarna.

Förvaring

Förvara uppsamlingsredskapet

1. Tvätta uppsamlaren; se Rengöra uppsamlingsredskapet.
2. Kontrollera om uppsamlaren är skadad; se Kontrollera uppsamlingsredskapet.
3. Försäkra dig om att gräspåsarna är tomma och tillräckligt torra.
4. Förvara uppsamlaren i ett rent, torrt utrymme där den inte utsätts för direkt solljus. På så vis skyddar du plastdelarna och förlänger uppsamlarens livslängd. Om du måste förvara uppsamlaren utomhus bör du täcka över den med en vattentät presenning.

Anteckningar:

Anteckningar:

Anteckningar:

International Distributor List

Distributor:	Country:	Phone Number:
Atlantis Su ve Sulama Sistemleri Lt	Turkey	90 216 344 86 74
Balama Prima Engineering Equip	Hong Kong	852 2155 2163
B-Ray Corporation	Korea	82 32 551 2076
Casco Sales Company	Puerto Rico	787 788 8383
Ceres S.A	Costa Rica	506 239 1138
CSSC Turf Equipment (pvt) Ltd	Sri Lanka	94 11 2746100
Cyril Johnston & Co	Northern Ireland	44 2890 813 121
Equivier	Mexico	52 55 539 95444
Femco S.A.	Guatemala	502 442 3277
G.Y.K. Company ltd.	Japan	81 726 325 861
Geomechaniki of Athens	Greece	30 10 935 0054
Guandong Golden Star	China	86 20 876 51338
Hako Gorund and Garden	Sweden	46 35 10 0000
Hayter Limited (U.K.)	United Kingdom	44 1279 723 444
Hydroturf Int. Co Dubai	United Arab Emirates	97 14 347 9479
Hydroturf Egypt LLC	Egypt	202 519 4308
Ibea S.p.A.	Italy	39 0331 853611
Irriamc	Portugal	351 21 238 8260
Jean Heybroek b.v.	Netherlands	31 30 639 4611
Lely (U.K.) Limited	United Kingdom	44 1480 226 800
Maquiver S.A.	Colombia	57 1 236 4079
Maruyama Mfg. Co. Inc.	Japan	81 3 3252 2285
Metra Kft	Hungary	36 1 326 3880
Mountfield a.s.	Czech Republic	420 255 704 220
Munditol S.A.	Argentina	54 11 4 821 9999
Oslinger Turf Equipment SA	Ecuador	593 4 239 6970
Oy Hako Ground and Garden Ab	Finland	358 987 00733
Parkland Products Ltd	New Zealand	64 3 34 93760
Prochaska & Cie	Austria	43 1 278 5100
RT Cohen 2004 Ltd	Israel	972 986 17979
Riversa	Spain	34 9 52 83 7500
Roth Motorgerate GmBh & Co	Germany	49 7144 2050
Sc Svend Carlsen A/S	Denmark	45 66 109 200
Solvart S.A.S	France	33 1 30 81 77 00
Spypros Stavrinides Limited	Cyprus	357 22 434131
Surge Systems India Limited	India	91 1 292299901
T-Markt Logistics Ltd	Hungary	36 26 525 500
Toro Australia	Australia	61 3 9580 7355
Toro Europe BVBA	Belgium	32 14 562 960



Toro garanti

Fel och produkter som omfattas

The Toro® Company och dess dotterbolag, Toro Warranty Company, lovar tillsammans, enligt ett gemensamt avtal, den ursprungliga köparen* att reparera en Toro-produkt som använts för normalt arbete i hemmet* om ett material- eller utförandefel uppstått. Följande tidsperioder gäller från det ursprungliga inköpsdatumet:

Produkter	Garantiperiod
Manuell motordriven klippare	Två års begränsad garanti
Åkgräsklippare med motor bak	Två års begränsad garanti
Åkgräsklippare	Två års begränsad garanti
Elektriska handhållna produkter	Två års begränsad garanti
Snöslungor	Två års begränsad garanti
Konsumentklippare med noll vändradie	Två års begränsad garanti

* Med "Ursprunglig köpare" avses den person som ursprungligen köpte Toro-produkterna.

* Med "Normalt arbete i hemmet" avses bruk av produkten i hemmet. Om produkten används på fler än ett ställe räknas det som kommersiellt bruk och då gäller garantin för kommersiellt bruk.

Begränsad garanti för kommersiellt bruk

Garantin gäller Toro-konsumentprodukter och tillbehör som används i kommersiellt syfte, utbildnings- eller uthyrningssyfte rörande material- eller utförandefel under följande tidsperioder från inköpsdatum:

Produkter	Garantiperiod
Manuell motordriven klippare	90 dagars garanti
Åkgräsklippare med motor bak	90 dagars garanti
Åkgräsklippare	90 dagars garanti
Elektriska handhållna produkter	90 dagars garanti
Snöslungor	90 dagars garanti
Konsumentklippare med noll vändradie	45 dagars garanti

Anvisningar för garantiservice

Följ denna procedur om du tror att det är något fel på din Toro-produkt rörande material eller utförande:

1. Kontakta din försäljningsrepresentant för att ordna produktservice. Om du av någon anledning inte kan kontakta din representant kan du i stället kontakta en Toro-auktoriserad återförsäljare för att få service där.
2. Ta med produkten och inköpsbeviset (kvitto) till försäljningsstället eller återförsäljaren.

Om du av någon anledning är missnöjd med din återförsäljares analys eller med den hjälp du får kontakter du Toro-importören eller oss på:

Customer Care Department, Consumer Division
Toro Warranty Company
8111 Lyndale Avenue South
Bloomington, MN 55420-1196
Chef: Teknisk produktsupport: 001-952-887-8248

Se bifogad återförsäljarlista.

Ägarens ansvar

Du måste underhålla din Toro-produkt enligt de underhållsprocedurer som beskrivs i användarhandboken. Sådant rutinunderhåll bekostas av dig, oavsett om det utförs av en återförsäljare eller av dig själv.

Produkter och fel som inte omfattas

Denna uttryckliga garanti omfattar inte:

- Kostnader för regelbundet underhåll rörande service och reservdelar, exempelvis filter, bränsle, smörjmedel, delar för finjustering av motorn, knivslipning, broms- och kopplingsjustering.
- Alla produkter eller delar som ändras, används felaktigt eller som måste bytas ut eller repareras på grund av normalt slitage, olyckshändelse eller felaktigt underhåll.
- Nödvändiga reparationer på grund av felaktigt bränsle, föroreningar i bränslesystemet eller fel som uppstår på grund av otillräcklig förberedelse av bränslesystemet för en inaktiv period som är längre än tre månader.
- Motor och transmission. Täcks av respektive tillverkares garanti med separata villkor och regler.

Alla reparationer som täcks av denna garanti måste utföras av en auktoriserad Toro-återförsäljare med reservdelar som godkänts av Toro.

Allmänna villkor

Köparens rättigheter regleras av de nationella lagar som gäller i respektive land. De rättigheter köparen har i dessa lagar begränsas inte genom denna garanti.