



Count on it.

Brukerhåndbok

**42 tommers og 50 tommers
dobbel oppsamler**

**for TimeCutter®-plentraktorer i Z4000- og
Z5000-seriene**

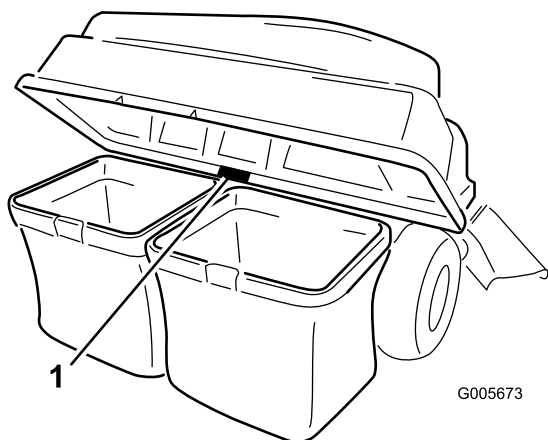
Modellnr. 79324—Serienr. 280000001 og oppover

Innledning

Les denne håndboken nøye, slik at du lærer å bruke og vedlikeholde produktet på riktig måte og unngår person- eller produktskade. Du har ansvar for å bruke produktet på en riktig og sikker måte.

Du kan kontakte Toro direkte på www.Toro.com for informasjon om produkter og tilbehør, hjelp til å finne en forhandler eller for å registrere produktet ditt.

Hvis du har behov for service, originale Toro deler eller ekstra informasjon kan du ta kontakt med en autorisert serviceforhandler eller Toro-kundeservice. Du bør ha modell- og serienummer for ditt produkt for hånden. Figur 1 identifiserer plasseringen av modell- og serienummeret på produktet. Skriv inn numrene i de tomme feltene.



Figur 1

1. Plassering av modell- og serienummer

Modellnr. _____
Serienr. _____

Denne brukerhåndboken identifiserer mulige farer og identifiserer sikkerhetsbeskjeder gjennom sikkerhetsvarslingssymbolet (Figur 2), som varsler om en fare som kan føre til alvorlige skader eller dødsfall hvis man ikke tar de anbefalte forholdsreglene.



Figur 2

1. Sikkerhetsvarselssymbol

I tillegg brukes to andre ord for å utheve informasjon. **Viktig** gjør oppmerksom på spesiell mekanisk informasjon og **Obs** henviser til generell informasjon som er verdt å huske.

Innhold

Innledning.....	2
Sikkerhet.....	3
Sikkerhets- og instruksjonsmerker	3
Montering.....	4
1 Montere vekten	5
2 Montere oppsamlerammen.....	5
3 Sette sammen oppsamlertoppen.....	6
4 Montere oppsamlertoppen.....	6
5 Montere sjakten på 42 tommers klippeenhet	7
6 Montere sjakten på 50 tommers klippeenhet	9
7 Montere utslippsrøret	10
Bruk.....	11
Tømme gressposene.....	11
Fjerne blokkeringer fra oppsamleren.....	11
Fjerne oppsamleren.....	12
Brukstips.....	12
Vedlikehold.....	14
Anbefalt vedlikeholdsplan	14
Inspisere oppsamlertilbehøret.....	14
Undersøke knivbladene	15
Vedlikehold av gressposene	15
Rengjøre oppsamlertilbehøret.....	15
Lagring.....	15
Oppbevare oppsamlertilbehøret	15

Sikkerhet



Motorene kan bli varme under drift. Kontakt med varme overflater kan resultere i alvorlige brannskader.

La motorene, særlig lydtemperen, kjøle seg ned før du rører dem.



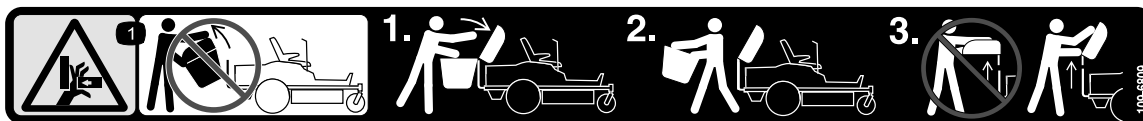
Rusk, som løv, gress eller buskrester, kan ta fyr. En brann i motorområdet kan forårsake personskade eller eiendomsskade.

- Pass på at det ikke samler seg rusk i motor- og lydtemperområdet.
- Vær forsiktig når du åpner oppsamlerdekslet slik at ikke rusk faller ned i motor- og lydtemperområdet.
- La motoren kjøle seg ned før oppbevaring.

Sikkerhets- og instruksjonsmerker



Sikkerhetsmerker og -instruksjoner er lett synlige for føreren og er plassert i nærheten av alle områder som representerer en potensiell fare. Bytt ut alle merker som er ødelagte eller mangler.



109-6809

1. Klemfare for hender – ikke fjern hele oppsamleren fra maskinen, åpne oppsamleretoppen og fjern posen(e) fra oppsamleren. Ikke fjern oppsamleretoppen når den er lukket, åpne oppsamleretoppen og fjern den.



110-6691

1. Fare for at gjenstander slynges gjennom luften – hold trygg avstand fra maskinen.
2. Fare for at gjenstander slynges fra gressklipperen – ikke bruk uten avlederen eller gressoppsamlingsystemet på plass.
3. Fare for å kutte hender og føtter – hold trygg avstand fra bevegelige deler.

Montering

Løse deler

Bruk diagrammet nedenfor som en sjekkliste for å kontrollere at alle delene er sendt.

Prosedyre	Beskrivelse	Ant.	Bruk
1	Vekt	2	Monter vekten.
	U-bolt	2	
	Splittpinne	2	
	Skive	6	
	Hårnål	6	
2	Hurtigfestebrekett for oppsamler	1	Monter oppsamlerammen.
	Gaffelpinne (5/16 x 2 1/4 tomme)	1	
	Hårnål	3	
	Stang	2	
	Skive	2	
3	Oppsamler topp	1	Sett sammen oppsamler toppen.
	Oppsamlerskjerm	1	
4	Oppsamler	1	Monter oppsamler toppen.
	Gresspose	2	
5	Skjermkanten	1	Montere kun sjakten på 42 tommer klippeenhet.
	Sjakt for 42 tommer klippeenhet	1	
6	Skjermkanten	1	Monter sjakten og utslippsrøret.
	Klipsenhet (kun 50 tommer klippeenheter)	1	
	Låsemutter (5/16 tomme)	2	
	Sjakt for 50 tommer klippeenhet	1	
7	Utslippsrør	1	Monter utslippsrøret.

1

Montere vekten

Deler som er nødvendige for dette trinnet:

2	Vekt
2	U-bolt
2	Splittpinne
6	Skive
6	Hårnål

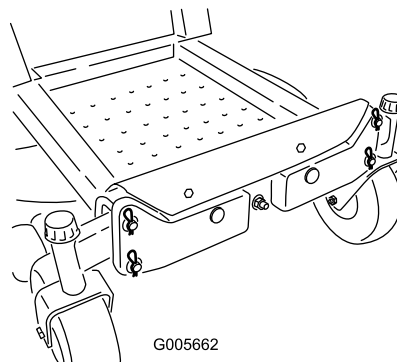
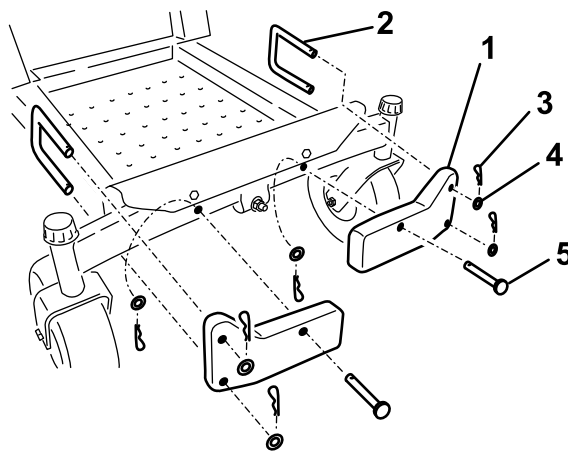
Prosedyre



Oppsamleren endrer vektfordelingen til maskinen. Hvis du bruker maskinen uten de fremre vektene, kan maskinen bli ustabil og du kan miste kontrollen over den.

Pass på at de fremre vektene er korrekt installert før du bruker maskinen med oppsamleretilhøret.

Fest vektene til forsiden av maskinrammen med to U-bolter, to splittpinner, seks skiver (0,531 x 1,063) og seks hårnålssplinter som vist i Figur 3.



Figur 3

- | | |
|----------------|----------------|
| 1. Fremre vekt | 4. Skive |
| 2. U-bolt | 5. Splittpinne |
| 3. Hårnål | |

Viktig: Når du fjerner den doble oppsamleren, husk å fjerne de fremre vektene.

2

Montere oppsamlerammen

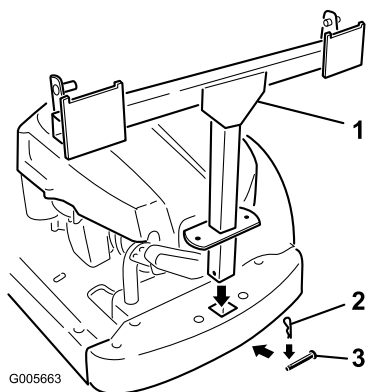
Deler som er nødvendige for dette trinnet:

1	Hurtigfestebrakett for oppsamler
1	Gaffelpinne (5/16 x 2 1/4 tomme)
3	Hårnål
2	Stang
2	Skive

Prosedyre

1. På maskinens bakramme, monter oppsamlerammen i det firkantede sporet i rammen.

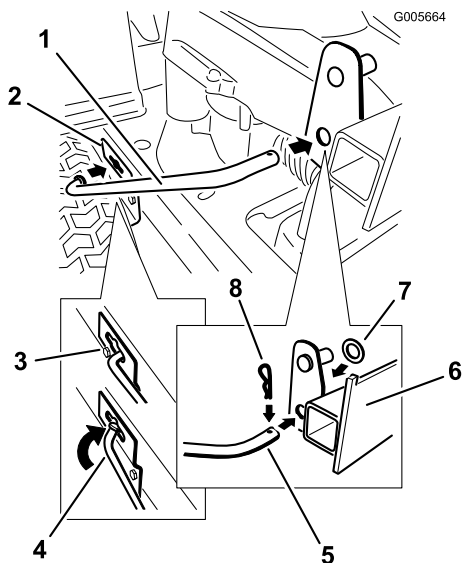
2. Fest oppsamlerammen med en splittpinne (5/16 x 2 1/4 tomme) og hårnålssplint (Figur 4).



Figur 4

1. Oppsamleramme
2. Hårnål
3. Gaffelpinne (5/16 x 2 1/4 tomme)

3. Monter to stag, et på hver side av oppsamlerammen. Finn den eksisterende sporbraketten med mellom bakdrevet og rammen. Sett inn den utsvingte enden av staget i åpningen i sporet og før staget bakover (Figur 4).



Figur 5

1. Stang
2. Brakett med spor
3. Åpning i spor
4. Stagets utsvingte ende
5. Stagets bøyde ende
6. Oppsamleramme
7. Skive
8. Hårnål

4. Før den bøyde enden staget inn i oppsamlerammen som vist i Figur 4. Sikre begge ender av staget med hårnålssplinter.

3

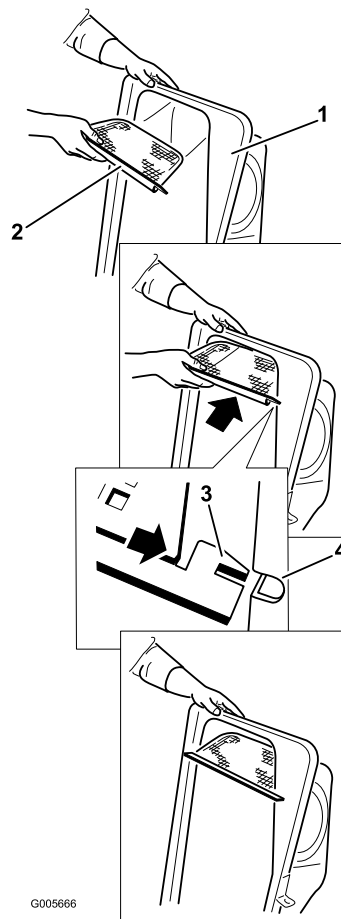
Sette sammen oppsamler- toppen

Deler som er nødvendige for dette trinnet:

1	Oppsamler topp
1	Oppsamlerskjerm

Prosedyre

Vend om oppsamler toppen. Fest skjermen som vist i Figur 6 så den heller ned mot oppsamlerposene. Pass på at skjermen knepper på plass og tappene griper inn i oppsamler toppen.



Figur 6

1. Oppsamler topp
2. Skjerm
3. Skjermtapp
4. Før oppsamler toppen i sporet

4

Montere oppsamleren

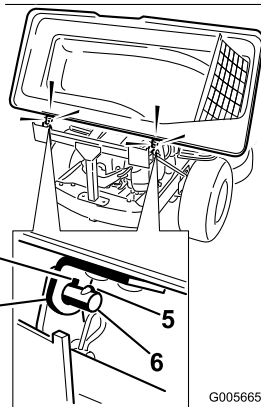
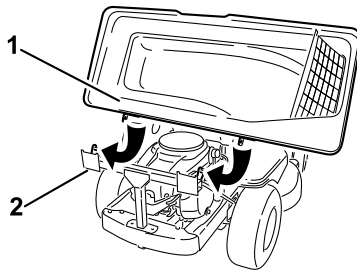
Deler som er nødvendige for dette trinnet:

1	Oppsamler
2	Gresspose

Prosedyre

1. Monter oppsamleren til oppsamleren. Roter oppsamleren slik at nøkkelhullene i oppsamlerbraketten med nøklene i postene på oppsamleren (Figur 7). Før oppsamler over postene og roter oppsamleren ned til driftsstilling.

Merk: Oppsamleren er enklere å montere hvis to personer arbeider sammen.

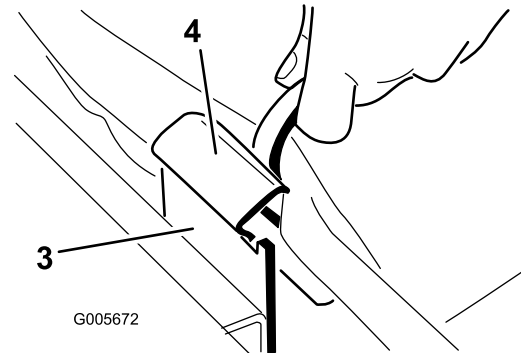
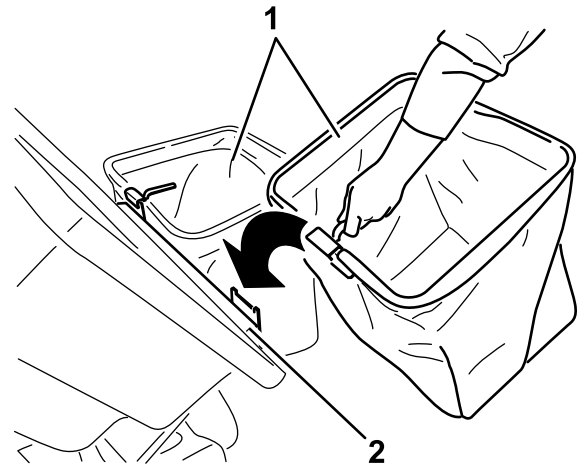


Figur 7

G005665

- | | |
|---------------|-----------------------|
| 1. Oppsamler | 4. Brakett, oppsamler |
| 2. Oppsamler | 5. Nøkkel |
| 3. Nøkkelhull | 6. Pol |

2. Løft oppsamleren og monter posene ved å føre poserammekrokene inn på festebrakettene (Figur 8).

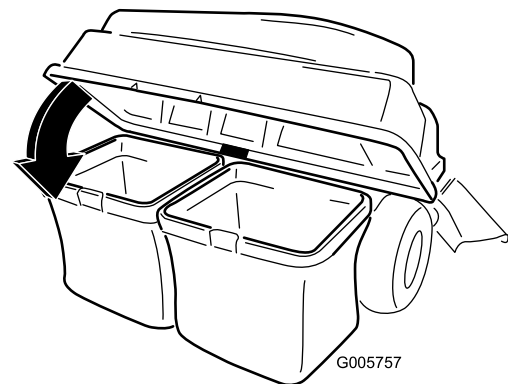


G005672

Figur 8

- | | |
|--------------|--------------------|
| 1. Pose | 3. Holdebrakett |
| 2. Oppsamler | 4. Poserammekroken |

3. Senk oppsamleren ned på posene (Figur 9).



Figur 9

G005757

5

Montere sjakten på 42 tommers klippeenhet

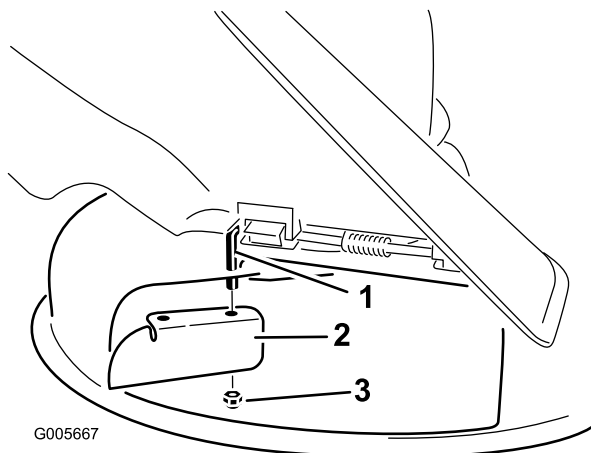
Deler som er nødvendige for dette trinnet:

1	Skjermkanten
1	Sjakt for 42 tommers klippeenhet

Prosedyre

Bruk denne prosedyren når du monterer det doble oppsamlersettet på maskiner med 42 tommers klippeenheter. For å montere det doble oppsamlersettet på maskiner med 50 tommers klippeenheten forsett til neste oppsettsprosedyre.

1. Løft opp gressavlederen og finn låsemutteren på avlederdreiestangen. Fjern eksisterende tynn mutter (3/8 tomme).
2. Monter kantskjermen på den eksponerte dreiestangen (Figur 10). Bruk eksisterende tynn mutter (3/8 tomme) for å feste skjermen til gressklipperen.



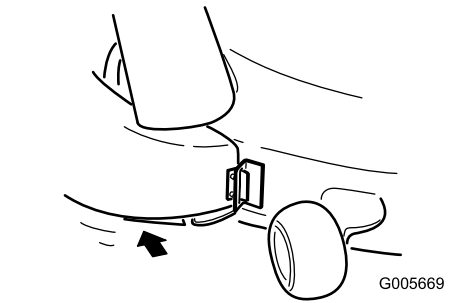
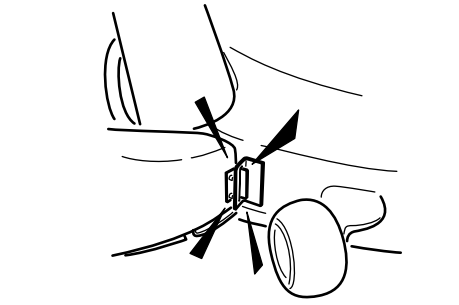
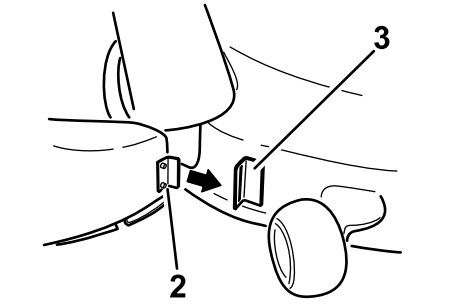
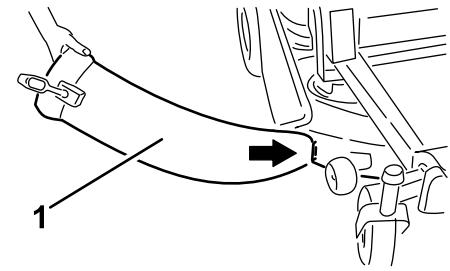
G005667

Figur 10

42 tommers klippeenhet

1. Avlederdreiestang
2. Kantskjermen
3. Tynn mutter (3/8 tomme)

3. Trekk til alle festene med et moment på 7–9 Nm.
4. Vinkle metalltappen foran på sjakten inn i sporet på braketten som er fastsveiset på klippeenheten rett foran kanten (Figur 11).



G005669

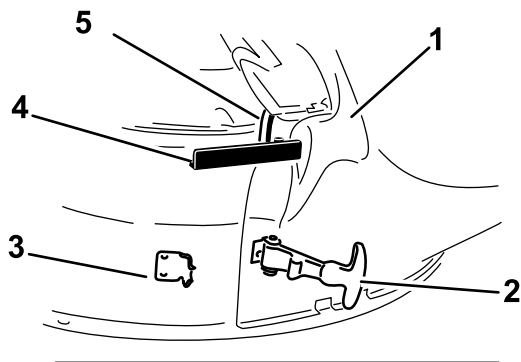
Figur 11

1. Sjakt
2. Låsestift
3. Bakre krok
4. Avlederstang
5. Flexibel lås
6. Brakett med hakk

5. Sving sjakten bakover mot klippeenheten så den sitter på linje med klippeenheten (Figur 11).

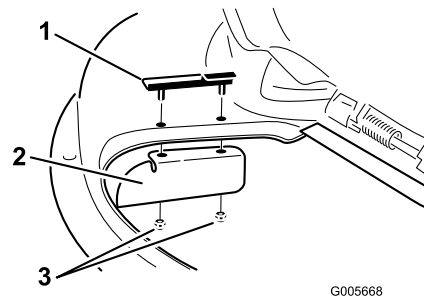
Merk: Påse at festekroken på 42 tommers sjakten ikke er i veien, slik at sjaktåpningen er på linje med klippeenheten.

6. Fest sjakten til 42 tommers klippeenheten. Hekt den fleksible låsen på sjakten til holdeklemmen som er sveiset på klippeenheten til baksiden av åpningen (Figur 12). Fest holdekroken rundt dreiestangen for å feste sjakten i stilling.



Figur 12

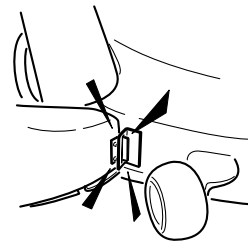
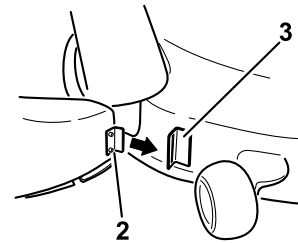
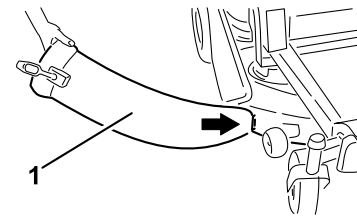
- | | |
|-------------------------------------|---------------|
| 1. Sjakt for 42 tommers klippeenhet | 4. Holdekrok |
| 2. Fleksibel lås | 5. Dreiestang |
| 3. Holdeklemme | |



Figur 13
50 tommers klippeenhet

- | | |
|-----------------|----------------------------|
| 1. Klipsenhet | 3. Låsemutter (5/16 tomme) |
| 2. Kantskjermen | |

- Trekk til alle festene med et moment på 7–9 Nm.
- Vinkle metalltappen foran på sjakten inn i sporet på braketten som er fastsveiset på klippeenheten rett foran utskjæringen (Figur 14).



Figur 14

- | | |
|---------------|------------------------|
| 1. Sjakt | 3. Fastsveiset brakett |
| 2. Metalltapp | |

- Sving sjakten bakover mot klippeenheten så den sitter på linje med klippeenheten (Figur 14).

6

Montere sjakten på 50 tommers klippeenhet

Deler som er nødvendige for dette trinnet:

1	Skjermkanten
1	Klipsenhet (kun 50 tommers klippeenheter)
2	Låsemutter (5/16 tomme)
1	Sjakt for 50 tommers klippeenhet

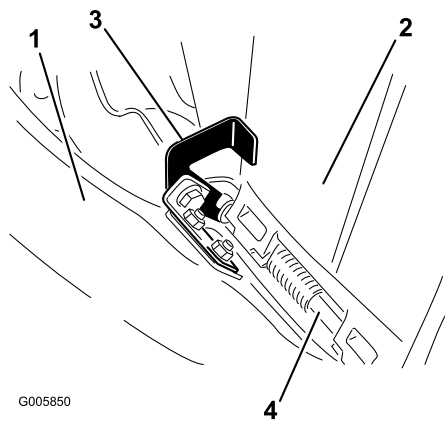
Prosedyre

Bruk denne prosedyren når du monterer det doble oppsamlersettet på maskiner med 50 tommers klippeenheter.

- Løft opp gressavlederen. Monter klipsenheten til de to hullene langs utskjæringen på klippeenheten.
- Monter kantskjermen på klipsenhetpostene. Figur 13. Bruk de to låsemutterne (5/16 tomme) til å feste skjermen til gressklipperen.

Merk: Når sjakten kommer i kontakt med klippeenheten, pass på at kanten av den 50 tommer sjakten er under kanten av klipsenheten du installerte tidligere.

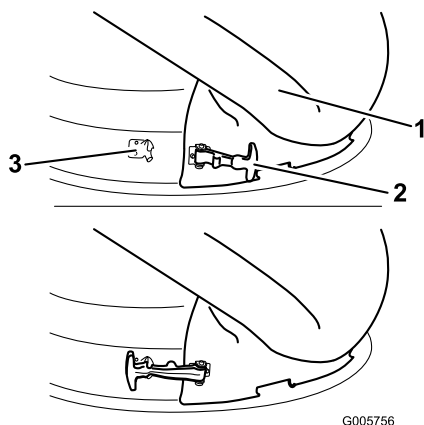
6. På toppen av sjakten, hekt den krokformede låsen rundt dreiestangen til avlederenheten som vist i Figur 15.



Figur 15

- | | |
|--------------------|---------------|
| 1. 50 tommer sjakt | 3. Lås, krok |
| 2. Avleder | 4. Dreiestang |

7. Fest sjakten til 50 tommer klippeenheten. Hekt den fleksible låsen på sjakten til holdeklemmen som er sveiset på klippeenheten til baksiden av åpningen (Figur 16).



Figur 16

- | | |
|------------------------------------|----------------|
| 1. Sjakt for 50 tommer klippeenhet | 3. Holdeklemme |
| 2. Fleksibel lås | |

7

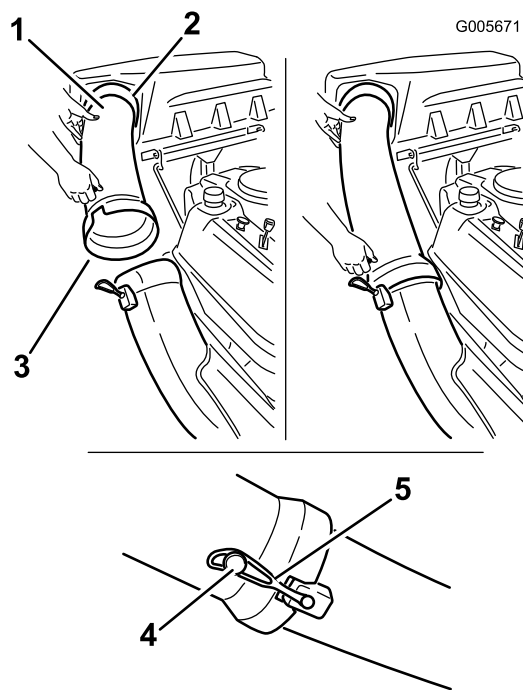
Montere utslippsrøret

Deler som er nødvendige for dette trinnet:

1	Utslippsrør
---	-------------

Prosedyre

1. Før den bøyde enden av utslippsrøret inn i åpningen i oppsamlertoppen (Figur 17).



Figur 17

- | | |
|-------------------------------|----------------|
| 1. Utslippsrør, bøyd ende | 4. Stift |
| 2. Åpning i oppsamlertoppen | 5. Gummistropp |
| 3. Utslippsrør, utsvingt ende | |

2. Før den utsvingte enden av utslippsrøret over enden av sjakten. Fjern gummifestestroppen på sjakten slik at den knepper fast over stiftet på utslippsrøret for å feste det (Figur 17).

Bruk

Merk: Angi hva som er høyre og venstre side på maskinen ved å stå i normal arbeidsstilling.



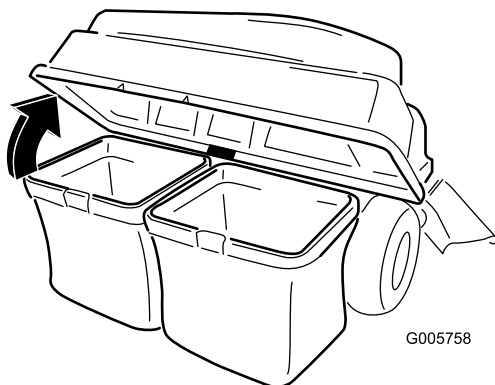
For å unngå personlig skade, følg disse prosedyrene:

- Bli kjent med alle drifts- og sikkerhetsinstruksjoner i *brugerhåndboken* for gressklipperen før du bruker dette tilbehøret.
- Fjern aldri utslippsrør, poser, oppsamlertopp eller sjakt mens motoren er i gang.
- Slå alltid av motoren, og vent til alle bevegelige deler har stoppet før du fjerner blokkeringer i oppsamlingssystemet.
- Utfør aldri vedlikehold eller reparasjoner mens motoren er i gang.

Tømme gressposene

Vær forsiktig når du løfter eller håndterer en gresspose som er full. Tømme gressposene:

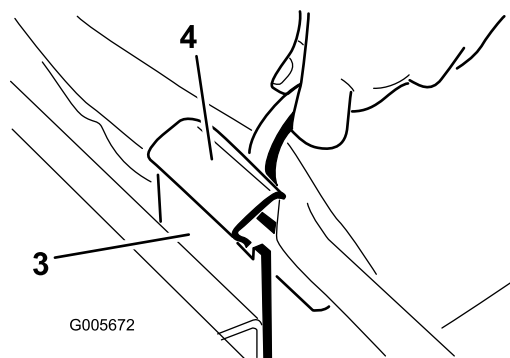
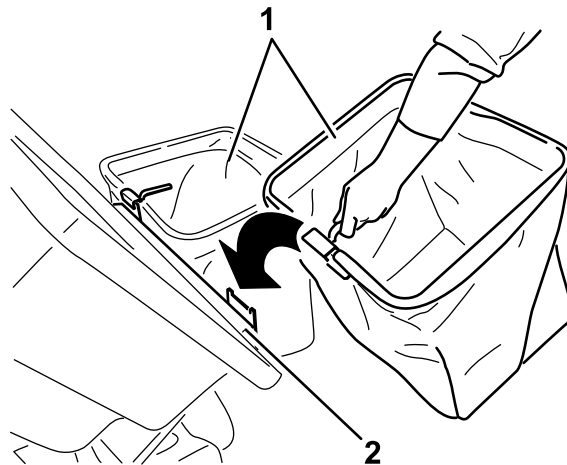
1. Sett maskinen på en jevn flate og koble fra knivkontrollbryteren.
2. Flytt bevegelseskontrollspakene utover til parkeringsstilling, stopp motoren, ta ut nøkkelen og vent til alle bevegelige deler har stanset før du forlater førersetet.
3. Åpne (hev) oppsamlertoppen (Figur 18).



Figur 18

4. Komprimer rusk og gress i posene. Bruk begge hender til å løfte posen og hekte den løs fra holdebraketten. Tom posen. Gjenta prosedyren på den andre siden.

5. Monter oppsamlertoppen og monter posene ved å føre poserammekrokene inn på festebrakettene (Figur 19).



Figur 19

- | | |
|------------------|--------------------|
| 1. Pose | 3. Holdebrakett |
| 2. Oppsamleramme | 4. Poserammekroken |

6. Senk oppsamlertoppen ned på posene.

Fjerne blokkeringer fra oppsamleren

1. Sett maskinen på en jevn flate og koble fra knivkontrollbryteren.
2. Flytt bevegelseskontrollspakene utover til parkeringsstilling, stopp motoren, ta ut nøkkelen og vent til alle bevegelige deler har stanset før du forlater førersetet.
3. Kontroller gressposene og tøm dem hvis de er fulle.
4. Fjern og skill utslippsrøret og sjakten fra oppsamlertoppen og gressklipperen. Bruk en pinne eller noe liknende til å løsne og fjerne blokkeringen fra gressklipperen, utslippsrøret, sjakten og oppsamlertoppen.
5. Etter at du har fjernet blokkeringen, monter hele oppsamlersystemet og start å bruke maskinen igjen.

Fjerne oppsamleren



Hvis du ikke fjerner de bremser oppsamlervektene og bruker maskinen uten oppsamleretilhøret, kan maskinen bli ustabil og man kan miste kontrollen over den.

- Fjern alltid de fremre vektene når du fjerner oppsamleretilhøret.
- Bruk aldri maskinen uten oppsamleretilhøret og de fremre vektene montert.

Oppsamleren kan fjernes ved å gjenta oppsettet i motsatt rekkefølge. Fjern alltid de fremre oppsamlervektene når du fjerner oppsamleretilhøret.

Merk: Det er kun nødvendig å fjerne kantskjermen når man installerer et kvernesett.

Brukstips

Tips for oppsamling

Størrelse

Husk at gressklipperen er lengre og bredere når dette tilbehøret er montert. Hvis du snur maskinen på trange steder, kan du skade tilbehøret.

Trimming

Trim alltid med venstre side av gressklipperen. Ikke trim med høyre side av gressklipperen, da dette kan føre til skade på oppsamlersjakten og utslippsrøret.

Klippehøyde

Ikke sett gressklipperens klippehøyde for lavt, da langt gress rundt gressklipperen kan forhindre at det kommer inn luft under gressklipperen og komme inn i oppsamlingssystemet. Hvis det ikke kommer inn nok luft under gressklipperen, vil oppsamlingssystemet bli tett.

Klippehyppighet

Klipp gresset ofte, spesielt når det vokser raskt. Du må klippe gresset to ganger hvis det blir svært høyt.

Klippeteknikk

For å få en penest mulig plen, pass på at gressklipperen overlapper det tidligere klippede området noe. Dette

reduserer belastningen på motoren og reduserer risikoen for at sjakten og utslippsrøret blokkeres.

Oppsamlingshastighet

Vanligvis vil du samle opp med gressklipperspaken i hurtig-stilling og kjøre i normal hastighet. I ekstremt tørt og støvete gress bør du imidlertid kanskje redusere klippehastigheten noe og øke kjørehastigheten. Oppsamlingssystemet kan bli blokkert hvis du kjører for raskt og motorhastigheten blir for langsam. I bakker kan det være nødvendig å redusere gressklipperens kjørehastighet. Dette bidrar til effektivt motorhastighet og oppsamling. Klipp i nedoverbakke om mulig.



Etter hvert som oppsamleren fylles opp legges det til ekstra vekt bak på maskinen. Hvis du stopper og starter plutselig i bakker kan du miste kontrollen over styringen eller maskinen kan velte.

- Ikke start eller stopp plutselig når du kjører i oppover- eller nedoverbakke. Unngå bakkestart.
- Hvis du stopper maskinen når du kjører i oppoverbakke, kobler du fra knivkontrollen. Deretter rygger du ned bakken i sakte hastighet.
- Ikke endre hastigheten eller stopp i skråninger.
- Bruk aldri maskinen uten oppsamleretilhøret og de fremre vektene montert.

Samle opp langt gress

Oppsamling av lagt gress. Ekstra langt gress er tungt og blir kanskje ikke ført helt inn i gressposene. Hvis dette skjer, kan utslippspaken og sjakten bli blokkert. For å unngå tilstopping av oppsamlersystemet klipper du gresset ved en høy klippehøydeinnstilling, deretter senker du klippeenheten til vanlig klippehøyde og gjentar oppsamlingsprosessen.

Samle opp vått gress

Forsøk alltid å klippe gresset når det er tørt fordi plenen da vil se jevn og fin ut. Hvis du må klippe vått gress bør du bruke gressklipperens konvensjonelle sideutslippsfunksjon. Flere timer senere, når klipperestene er tørre monterer du hele oppsamleretilhøret og suger opp klipperestene.

Tegn på blokkering

Etter hvert som du samler opp, vil en liten mengde klipperester blåse ut av fronten på gressklipperen. Om det blåser ut veldig mye gressavklipp, er det et tegn på at posene er fulle eller at systemet er blokkert.

Vedlikehold

Merk: Angi hva som er høyre og venstre side på maskinen ved å stå i normal arbeidsstilling.

Anbefalt vedlikeholdsplan

Vedlikeholdsintervall	Vedlikeholdsprosedyre
Etter de 10 første timene	<ul style="list-style-type: none">Inspiser oppsamleren.
For hver bruk eller daglig	<ul style="list-style-type: none">Rengjør oppsamleren.
Før lagring	<ul style="list-style-type: none">Inspiser oppsamleren.Rengjør oppsamleren.



Dersom du lar nøkkelen stå i tenningsbryteren, kan noen tilfeldigvis starte motoren, noe som kan påføre deg eller andre personer alvorlige skader.

Ta nøkkelen ut av tenningen, og koble ledningen fra tennpluggen før du utfører vedlikehold. Legg kableten til side, slik at den ikke kan komme i kontakt med tennpluggen ved et uhell.



Motorene kan bli varme under drift. Kontakt med varme overflater kan resultere i alvorlige brannskader.

La motorene, særlig lyddemperen, kjøle seg ned før du rører dem.



Rusk, som løv, gress eller buskresten, kan ta fyr. En brann i motorområdet kan forårsake personskade eller eiendomsskade.

- Pass på at det ikke samler seg rusk i motor- og lyddemperområdet.
- Vær forsiktig når du åpner oppsamlerdekslet slik at ikke rusk faller ned i motor- og lyddemperområdet.
- La motoren kjøle seg ned før oppbevaring.

Inspisere oppsamleretilhøret

Serviceintervall: Etter de 10 første timene

Før lagring

Inspisere oppsamleretilhøret etter de 10 første driftstimene og deretter hver måned.

- Kontroller sjakten, utslippsrøret og oppsamleretilhøret. Skift ut disse delene hvis de er sprukne eller ødelagte.
- Stram alle løse skruer, bolter og muttere.

- Undersøk alle fester og låser. Bytt ut / erstatt alle deler som mangler eller er skadde.
- Kontroller om gressposene er slitte.



Du eller personer i nærheten kan bli alvorlig skadet av rusk eller gjenstander som slynges ut gjennom en slitt eller revnet gresspose.

- Sjekk gressposene for hull, rifter, slitasje og annen forringelse ofte.
- Du må ikke vaske gressposene.
- Hvis posen har blitt forringet, monter nye gressposer fra produsenten av dette oppsamlertilbehøret.

Undersøke knivbladene

Inspiser knivbladene regelmessig og hver gang en kniv treffer en gjenstand.

Hvis knivene er svært slitte eller skadde, monter nye kniver. Du finner mer informasjon om vedlikeholdsprosedyrer for knivene i *brugerhåndboken* for gressklipperen.

Vedlikehold av gressposene

Vi anbefaler ikke at du vasker gressposene.

For å forhindre rask forringelse av pose materialet, bør posene oppbevares på en slik måte at de tørker helt etter hver gang de brukes.

Rengjøre oppsamlertilbehøret

Serviceintervall: For hver bruk eller daglig

Før lagring

1. Fjern og vask innsiden og utsiden av oppsamlertoppen, utslippsrøret, sjakten og undersiden av gressklipperen med en vannslange. Bruk et mildt rengjøringsmiddel for biler for å fjerne gjenstridig smuss.
2. Påse at du fjerner gresstufser fra alle deler.
3. Når du har vasket alle delene, la dem tørke grundig. Du må ikke vaske gressposene.

Lagring

Oppbevare oppsamlertilbehøret

1. Rengjør oppsamlertilbehøret, se Rengjøre oppsamlertilbehøret.
2. Inspiser oppsamlertilbehøret for skade, se Inspisere oppsamlertilbehøret.
3. Kontroller at oppsamlerposene er tomme og helt tørre.
4. Oppbevar oppsamleren på et rent, tørt sted som ikke er utsatt for direkte sollys. Dette beskytter plastdelene og forlenger oppsamlerens levetid. Hvis du må oppbevare oppsamleren utendørs, dekk den med et værbestandig dekke.

Notat:

Notat:

Notat:

International Distributor List

Distributor:	Country:	Phone Number:
Atlantis Su ve Sulama Sistemleri Lt	Turkey	90 216 344 86 74
Balama Prima Engineering Equip	Hong Kong	852 2155 2163
B-Ray Corporation	Korea	82 32 551 2076
Casco Sales Company	Puerto Rico	787 788 8383
Ceres S.A	Costa Rica	506 239 1138
CSSC Turf Equipment (pvt) Ltd	Sri Lanka	94 11 2746100
Cyril Johnston & Co	Northern Ireland	44 2890 813 121
Equivier	Mexico	52 55 539 95444
Femco S.A.	Guatemala	502 442 3277
G.Y.K. Company ltd.	Japan	81 726 325 861
Geomechaniki of Athens	Greece	30 10 935 0054
Guandong Golden Star	China	86 20 876 51338
Hako Gorund and Garden	Sweden	46 35 10 0000
Hayter Limited (U.K.)	United Kingdom	44 1279 723 444
Hydroturf Int. Co Dubai	United Arab Emirates	97 14 347 9479
Hydroturf Egypt LLC	Egypt	202 519 4308
Ibea S.p.A.	Italy	39 0331 853611
Irriamc	Portugal	351 21 238 8260
Jean Heybroek b.v.	Netherlands	31 30 639 4611
Lely (U.K.) Limited	United Kingdom	44 1480 226 800
Maquiver S.A.	Colombia	57 1 236 4079
Maruyama Mfg. Co. Inc.	Japan	81 3 3252 2285
Metra Kft	Hungary	36 1 326 3880
Mountfield a.s.	Czech Republic	420 255 704 220
Munditol S.A.	Argentina	54 11 4 821 9999
Oslinger Turf Equipment SA	Ecuador	593 4 239 6970
Oy Hako Ground and Garden Ab	Finland	358 987 00733
Parkland Products Ltd	New Zealand	64 3 34 93760
Prochaska & Cie	Austria	43 1 278 5100
RT Cohen 2004 Ltd	Israel	972 986 17979
Riversa	Spain	34 9 52 83 7500
Roth Motorgerate GmBh & Co	Germany	49 7144 2050
Sc Svend Carlsen A/S	Denmark	45 66 109 200
Solvart S.A.S	France	33 1 30 81 77 00
Spypros Stavrinides Limited	Cyprus	357 22 434131
Surge Systems India Limited	India	91 1 292299901
T-Markt Logistics Ltd	Hungary	36 26 525 500
Toro Australia	Australia	61 3 9580 7355
Toro Europe BVBA	Belgium	32 14 562 960



Toro garantien

Betingelser og inkluderte produkter

The Toro® Company og datterselskapet Toro Warranty Company, i henhold til en avtale mellom dem, garanterer i fellesskap overfor den opprinnelige kjøperen* å reparere alle Toro-produkter som brukes til normale boligformål* hvis det oppstår defekter i materialer eller arbeidskvalitet. Følgende tidsperioder gjelder fra datoen for opprinnelig kjøp:

Produkter	Garantiperiode
Manuelle motordrevne gressklippere	2-års begrenset garanti
Bakmotortraktor	2-års begrenset garanti
Plen- og hagetraktorer	2-års begrenset garanti
Elektriske håndholdte produkter	2-års begrenset garanti
Snøfresere	2-års begrenset garanti
Forbrukermaskin med nullradius	2-års begrenset garanti

* "Opprinnelig kjøper" innebærer bruk av personen som opprinnelig kjøpte Toro-produktene.

* "Normal boligformål" betyr bruk av produktet på samme tomt som hjemmet ditt. Bruk på mer enn ett sted betraktes som kommersiell bruk, og garantien for kommersiell bruk vil gjelde.

Begrenset garanti for kommersiell bruk

Toro Forbrukerprodukter og -tilbehør som brukes til kommersiell, industriell eller utleiebasert bruk, er garantert mot defekter i materialer og arbeidskvalitet for følgende tidsperioder fra datoen for opprinnelig kjøp:

Produkter	Garantiperiode
Manuelle motordrevne gressklippere	90-dagers garanti
Bakmotortraktor	90-dagers garanti
Plen- og hagetraktorer	90-dagers garanti
Elektriske håndholdte produkter	90-dagers garanti
Snøfresere	90-dagers garanti
Forbrukermaskin med nullradius	45-dagers garanti

Instruksjoner for å innhente garantitjenester

Hvis du tror at ditt Toro-produkt inneholder en defekt i materialer eller arbeidskvalitet, følger du denne fremgangsmåten:

1. Kontakt selgeren for å avtale service på produktet. Hvis det av en eller annen grunn er umulig for deg å kontakte selgeren, kan du kontakte en Toro-autorisert forhandler for å avtale service.
2. Ta med deg produktet og kjøpsbevis (salgskvittering) til selgeren eller serviceforhandleren.

Hvis du av en eller annen grunn er misfornøyd med serviceforhandlerens analyse eller med hjelpen du får, kan du kontakte Toro-importøren eller oss på:

Customer Care Department, Consumer Division
Toro Warranty Company
8111 Lyndale Avenue South
Bloomington, MN 55420-1196, USA
Manager: Technical Product Support: 001-952-887-8248

Se vedlagt forhandlerliste

Eierens ansvar

Du må vedlikeholde Toro-produktet ved å følge vedlikeholdsprosedyrene som er beskrevet i brukerhåndboken. Det er du som dekker kostnadene til slikt rutinevedlikehold, enten det utføres av en forhandler eller av deg.

Elementer og betingelser som ikke inkluderes

Denne uttrykkelige garantien dekker ikke følgende:

- Kostnader til vanlig vedlikeholdsservice eller deler, for eksempel filtre, drivstoff, smøremidler, trimmingsdeler, knivsliping, bremse- og clutchjusteringer.
- Alle produkter eller deler som er endret eller feilbrukt eller som må byttes eller repareres på grunn av normal slitasje, uhell eller manglende fagmessig vedlikehold.
- Reparasjoner som er nødvendige pga. feilaktig drivstoff, forurensninger i drivstoffsystemet eller manglende klargjøring av drivstoffsystemet før en periode på over tre måneder med maskinen stående stille.
- Motor og drivverk. Disse dekkes av de aktuelle produsentgarantiene med separate vilkår og betingelser.

Alle reparasjoner som dekkes av denne garantien, må utføres av en autorisert Toro-serviceforhandler som bruker Toro-godkjente reservedeler.

Generelle betingelser

Kjøperen er dekket av nasjonal lovgivning innen hvert land. Rettighetene som kjøperen har med støtte i slike lover, er ikke begrenset av denne garantien.