



Count on it.

Gebruikershandleiding

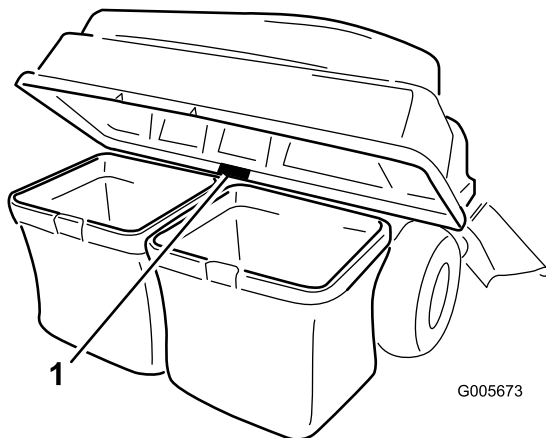
**42 inch en 50 inch Twin Bagger
voor TimeCutter® Z4000 en Z5000 zitmaaiers
Modelnr.: 79324—Serienr.: 280000001 en hoger**

Inleiding

Lees deze informatie zorgvuldig door, zodat u weet hoe u de machine op de juiste wijze moet gebruiken en onderhouden en om letsel en schade aan de machine te voorkomen. U bent verantwoordelijk voor het juiste en veilige gebruik van de machine.

U kunt rechtstreeks contact opnemen met Toro via www.Toro.com voor informatie over producten en accessoires, om een dealer te vinden of om uw product te registreren.

Als u service, originele Toro-onderdelen of aanvullende informatie nodig hebt, kunt u contact opnemen met een erkende Service Dealer of met de klantenservice van Toro. U dient hierbij altijd het modelnummer en het serienummer van het product te vermelden. De locatie van het plaatje met het modelnummer en het serienummer van het product is aangegeven op Figuur 1. U kunt de nummers noteren in de ruimte hieronder.



Figuur 1

1. Plaats van modelnummer en serienummer

Modelnr.: _____
Serienr.: _____

Er worden in deze handleiding een aantal mogelijke gevaren en een aantal veiligheidsberichten genoemd (Figuur 2) met de volgende veiligheidssymbolen, die duiden op een gevaarlijke situatie die zwaar lichamelijk letsel of de dood tot gevolg kan hebben wanneer de veiligheidsvoorschriften niet in acht worden genomen.



Figuur 2

1. Veiligheidssymbool

Er worden in deze handleiding nog 2 woorden gebruikt om uw aandacht op bijzondere informatie te vestigen.

Belangrijk attendeert u op bijzondere technische informatie en **Opmerking** duidt algemene informatie aan die bijzondere aandacht verdient.

Inhoud

Inleiding.....	2
Veiligheid	3
Veiligheids- en instructiestickers	3
Montage.....	4
1 Gewicht monteren.....	5
2 Het frame van de grasvanger monteren.....	5
3 Bovenstuk van de grasvanger monteren	6
4 Bovenstuk van de grasvanger monteren	6
5 Het uitwerpkanaal op 42 inch maaideken monteren	7
6 Het uitwerpkanaal op 50 inch maaidekken monteren	9
7 Afvoerbuis monteren.....	10
Gebruiksaanwijzing.....	11
Graszakken leegmaken	11
Verstoppingen verwijderen uit de grasvanger.....	12
De grasvanger verwijderen.....	12
Tips voor bediening en gebruik.....	12
Onderhoud	14
Aanbevolen onderhoudsschema	14
De grasvanger controleren.....	14
De maaimessen controleren.....	15
Onderhoud van de graszakken.....	15
De grasvanger reinigen	15
Stalling	15
Opslag van de grasvanger	15

Veiligheid



Motoren kunnen tijdens het gebruik heet worden. Aanraking met hete oppervlakken kan ernstige brandwonden veroorzaken.

Laat motoren en vooral de geluiddemper afkoelen voordat u ze aanraakt.



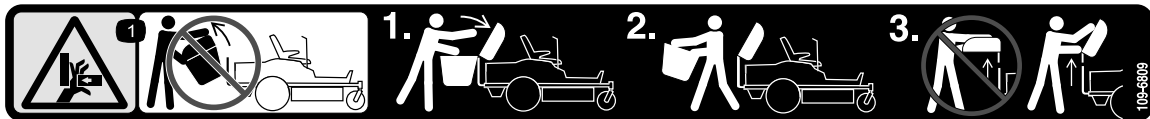
Afval zoals bladeren, gras of struiken kunnen vlam vatten. Brand in het motorgedeelte kan letsel of materiële schade veroorzaken.

- Zorg ervoor dat er zich geen rommel rond de motor en de geluiddemper verzamelt.
- Pas op dat er bij het openen van de klep van de grasvanger geen afval op de motor en de geluiddemper valt.
- Laat de motor afkoelen voordat u de machine stalt.

Veiligheids- en instructiestickers



Veiligheidsstickers en veiligheidsinstructies zijn gemakkelijk zichtbaar voor de bestuurder en bevinden zich bij plaatsen waar gevaar kan ontstaan. Vervang alle beschadigde of verdwenen stickers.



109-6809

1. Handen kunnen bekneld raken – Verwijder nooit de complete grasvanger van de machine: open het bovenstuk van de grasvanger en verwijder vervolgens de zak(ken) van de grasvanger. Verwijder nooit het bovenstuk van de grasvanger als dit is gesloten; open het bovenstuk en verwijder dit daarna.



110-6691

1. De machine kan voorwerpen uitwerpen – Houd omstanders op een veilige afstand van de machine.
2. Machine kan voorwerpen uitwerpen – Gebruik de machine nooit zonder dat de grasgeleider of het grasopvangsysteem is gemonteerd.
3. Handen of voeten kunnen worden gesneden/geamputeerd – Blijf uit de buurt van bewegende onderdelen.

Montage

Losse onderdelen

Gebruik onderstaande lijst om te controleren of alle onderdelen zijn geleverd.

Procedure	Omschrijving	Hoeveelheid	Gebruik
1	Gewicht	2	Gewicht monteren.
	U-pen	2	
	Gaffelpen	2	
	Ring	6	
	R-pen	6	
2	Snelkoppeling van grasvanger	1	Het frame van de grasvanger monteren.
	Gaffelpen (5/16 x 2-1/4 inch)	1	
	R-pen	3	
	Stang	2	
	Ring	2	
3	Bovenstuk van grasvanger	1	Bovenstuk van de grasvanger monteren.
	Rooster van grasvanger	1	
4	Grasvanger	1	Bovenstuk van de grasvanger monteren.
	Graszak	2	
5	Keerplaat	1	Het uitwerpkanaal op 42 inch maaidekken monteren
	Uitwerpkanaal voor 42 inch maaidekken	1	
6	Keerplaat	1	Uitwerpkanaal en afvoerbuis monteren.
	Klem (uitsluitend op 50 inch maaidekken)	1	
	Borgmoer (5/16 inch)	2	
	Uitwerpkanaal voor 50 inch maaidekken	1	
7	Afvoerbuis	1	Afvoerbuis monteren

1

Gewicht monteren

Benodigde onderdelen voor deze stap:

2	Gewicht
2	U-pen
2	Gaffelpen
6	Ring
6	R-pen

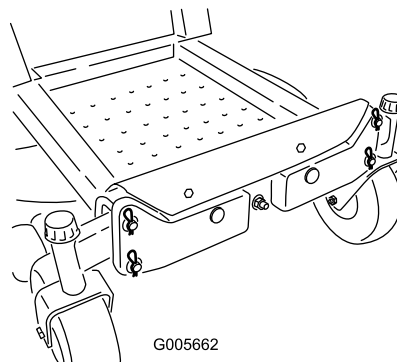
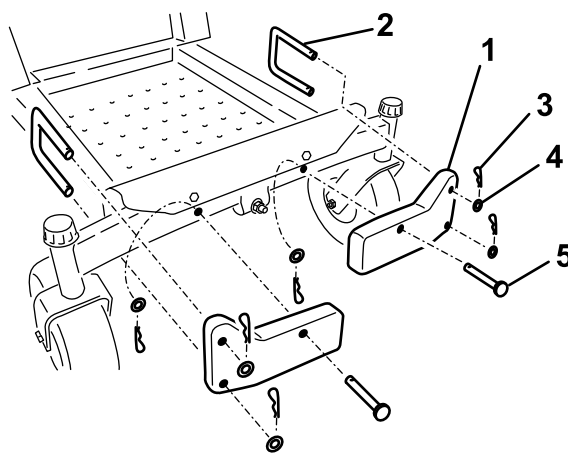
Procedure



De grasvanger verandert de gewichtsverdeling van de machine. Als de machine zonder voorgewichten wordt gebruikt, kan de stabiliteit van de machine in gevaar worden gebracht, waardoor u de controle over de machine kunt verliezen.

Zorg ervoor dat de voorgewichten op de juiste manier zijn gemonteerd alvorens de machine met de grasvanger in gebruik te nemen.

Bevestig de gewichten aan de voorkant van het frame van de machine met twee U-pennen, twee gaffelpennen, zes ringen (0,531 x 1,063) en zes R-pennen, zoals wordt getoond in Figuur 3.



Figuur 3

- | | |
|----------------|--------------|
| 1. Voorgewicht | 4. Ring |
| 2. U-pen | 5. Gaffelpen |
| 3. R-pen | |

Belangrijk: Als u de dubbele grasvanger verwijdert, moet u ook het voorgewichten verwijderen.

2

Het frame van de grasvanger monteren

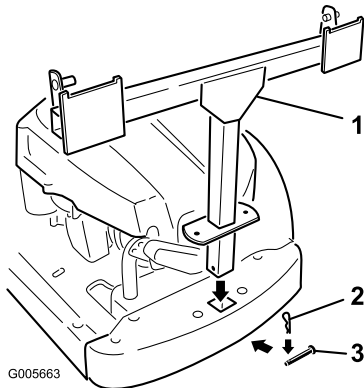
Benodigde onderdelen voor deze stap:

1	Snelkoppeling van grasvanger
1	Gaffelpen (5/16 x 2-1/4 inch)
3	R-pen
2	Stang
2	Ring

Procedure

1. Monteer het frame van de grasvanger in de vierkante gleuf op de achterkant van de machine.

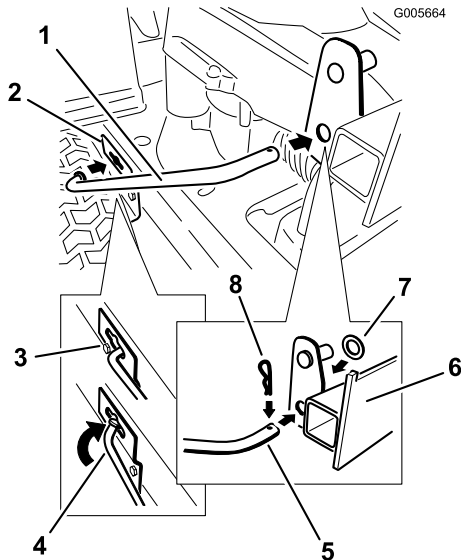
- Zet het frame van de grasvanger vast met een gaffelpen (5/16 x 2-1/4 inch) en een R-pen (Figuur 4).



Figuur 4

- Frame van grasvanger
- R-pen
- Gaffelpen (5/16 x 2-1/4 inch)

- Monteer twee stangen, aan elke kant van het frame van de grasvanger één stang. Ga naar de gegleufde beugel tussen het achterste aandrijf wiel en het frame. Steek het breed uitlopende einde van de stang in de opening in de gleuf en schuif de stang naar achteren (Figuur 4).



Figuur 5

- Stang
- Gegleufde beugel
- Opening in gleuf
- Wijd uitlopende einde van de stang
- Gebogen einde van de stang
- Frame van grasvanger
- Ring
- R-pen

- Steek het gebogen einde van de stang in het frame van de grasvanger, zoals wordt getoond in Figuur 4. Zet beide einden van de stangen vast met R-pennen.

3

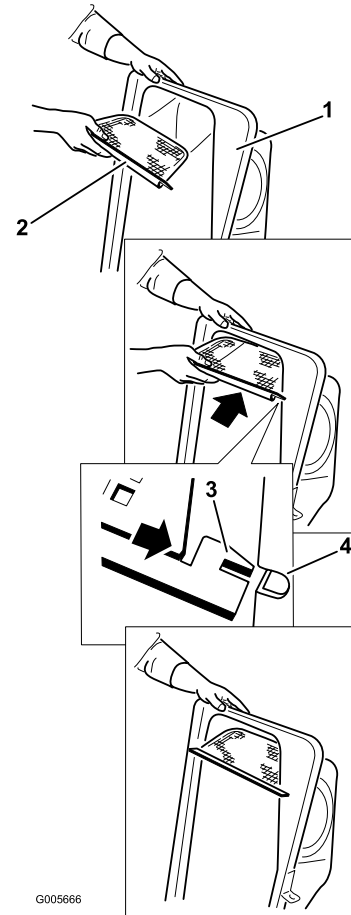
Bovenstuk van de grasvanger monteren

Benodigde onderdelen voor deze stap:

1	Bovenstuk van grasvanger
1	Rooster van grasvanger

Procedure

Draai het bovenstuk van de grasvanger om. Monteer het rooster zoals wordt getoond in Figuur 6 zodat dit afloopt in de richting van de grasvangers. Zorg ervoor dat de roosters vastklikken en de lipjes in het bovenstuk van de grasvanger zitten.



Figuur 6

- Bovenstuk van grasvanger
- Rooster
- Lipje van rooster
- Gleuf in bovenstuk van grasvanger

4

Bovenstuk van de grasvanger monteren

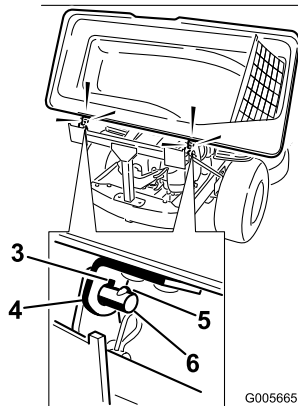
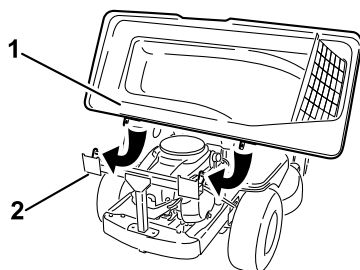
Benodigde onderdelen voor deze stap:

1	Grasvanger
2	Graszak

Procedure

1. Monteer het bovenstuk van de grasvanger aan het frame van de grasvanger. Draai het bovenstuk van de grasvanger om de spiegaten in de beugels van het bovenstuk op één lijn te brengen met de spies in de steunen op het frame van de grasvanger (Figuur 7). Schuif de beugels op de steunen en draai het bovenstuk van de grasvanger omlaag in de bedrijfsstand.

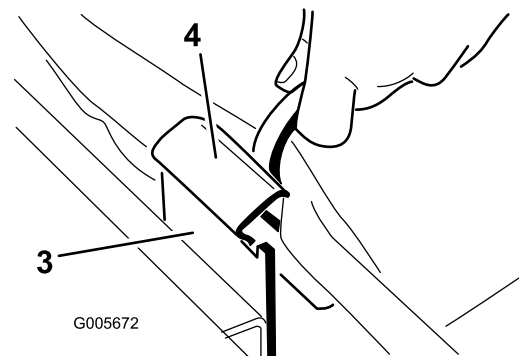
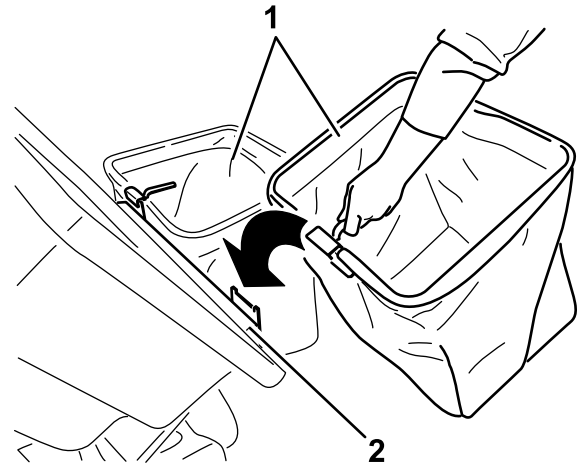
Opmerking: Het bovenstuk van de grasvanger kan gemakkelijker worden gemonteerd met twee personen.



Figuur 7

- | | |
|-----------------------------|-------------------------------------|
| 1. Bovenstuk van grasvanger | 4. Beugel, bovenstuk van grasvanger |
| 2. Frame van grasvanger | 5. Spie |
| 3. Spiegat | 6. Steun |

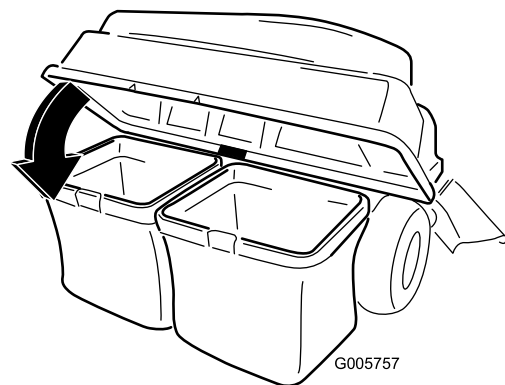
2. Hef het bovenstuk van de grasvanger op en monteer de zakken door de zakframehaken op de bevestigingsbeugels te schuiven (Figuur 8).



Figuur 8

- | | |
|-------------------------|-----------------------|
| 1. Zak | 3. Bevestigingsbeugel |
| 2. Frame van grasvanger | 4. Zakframehaak |

3. Laat het bovenstuk van de vanger neer op de zak (Figuur 9).



Figuur 9

5

Het uitwerpkanaal op 42 inch maaideken monteren

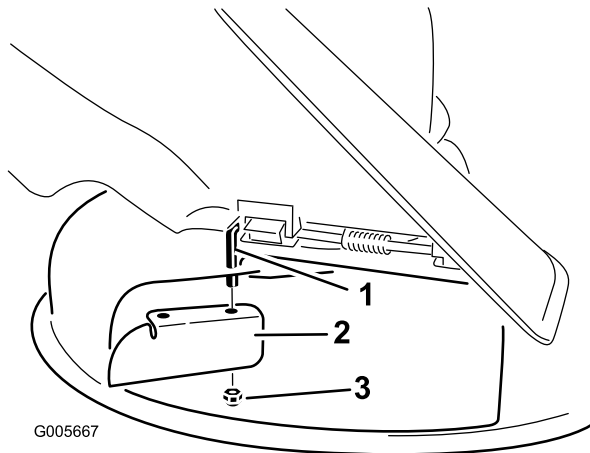
Benodigde onderdelen voor deze stap:

1	Keerplaat
1	Uitwerpkanal voor 42 inch maaideken

Procedure

Ga volgens deze procedure te werk om de Twin Bagger op maaimachines met 42 inch maaideken te monteren. Om de Twin Bagger op machines met een 50 inch maaidek te monteren, moet u de daarna volgende procedure volgen.

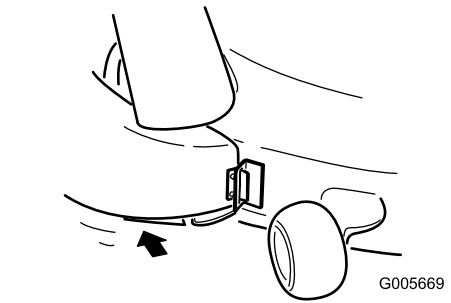
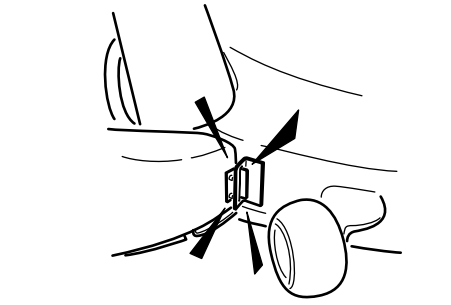
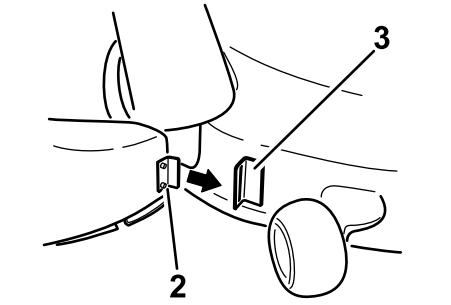
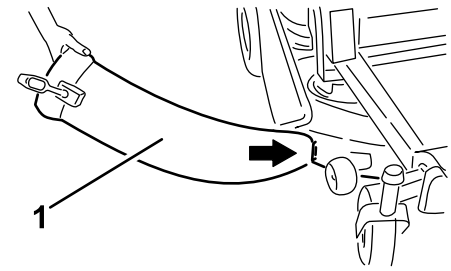
1. Til de grasgeleider op en ga naar de borgmoer op de draaistang van de grasgeleider. Verwijder de aanwezige dunne moer (3/8 inch).
2. Monteer de keerplaat op de draaistang (Figuur 10). Gebruik de aanwezige dunnen moer (3/8 inch) om de plaat aan het maaidek te bevestigen.



Figuur 10
42 inch maaidek

- | | |
|--------------------------------|--------------------------|
| 1. Draaistang van grasgeleider | 3. Dunne moer (3/8 inch) |
| 2. Keerplaat | |

3. Draai de bevestiging vast met een torsie van 7–9 Nm.
4. Bevestig het metalen lipje op de voorkant van het uitwerpkanal in de gleuf in de beugel die is gelast aan het maaidek, vlak vóór de keerplaat (Figuur 11).



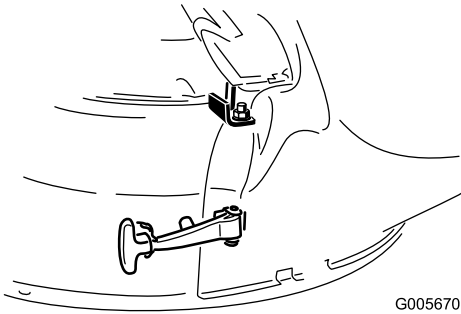
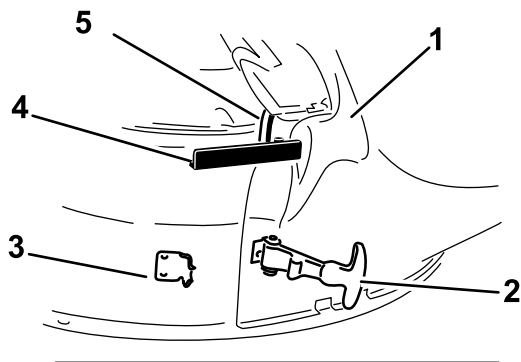
Figuur 11

- | | |
|-------------------|---------------------------|
| 1. Uitwerpkanal | 4. Stang van grasgeleider |
| 2. Borgpen | 5. Buigbare vergrendeling |
| 3. Achterste haak | 6. Beugel met inkeping |

5. Draai het uitwerpkanal naar achteren in de richting van het maaidek zodat het uitwerpkanal op gelijke hoogte met het maaidek is (Figuur 11).

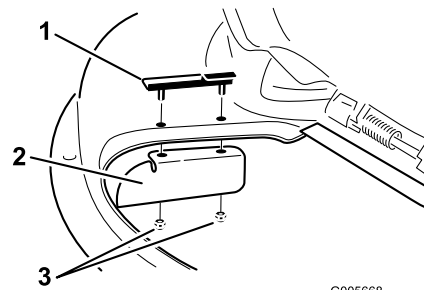
Opmerking: Zorg ervoor dat de bevestigingshaak op het uitwerpkanal niet in de weg staat zodat de opening van het uitwerpkanal op gelijke hoogte met het maaidek is.

6. Zet het uitwerpkanal vast aan het 42 inch maaidek. Bevestig de buigbare vergrendeling op het uitwerpkanal aan de borgbeugel die achter de opening is gelast op het maaidek (Figuur 12). Maak de bevestigingshaak vast om de draaistang om het uitwerpkanal vast te zetten.



Figuur 12

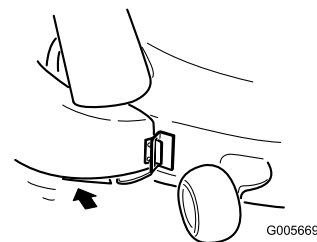
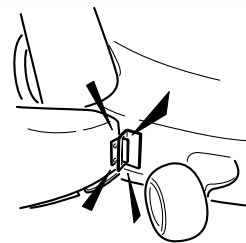
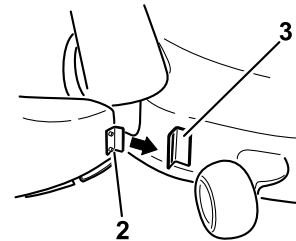
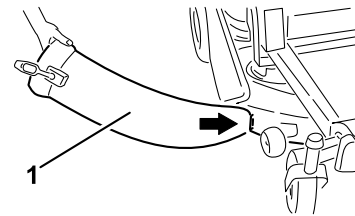
1. Uitwerpkanaal voor 42 inch maaidekken
2. Buigbare vergrendeling
3. Borgbeugel
4. Bevestigingshaak
5. Draaistang



Figuur 13
50 inch maaidek

1. Klem
2. Keerplaat
3. Borgmoer (5/16 inch)

3. Draai de bevestiging vast met een torsie van 7–9 Nm.
4. Bevestig het metalen lipje op de voorkant van het uitwerpkanaal in de gleuf in de beugel die is gelast aan het maaidek, vlak vóór de keerplaat (Figuur 14).



Figuur 14

1. Uitwerpkanaal
2. Metalen lipje
3. Gelaste beugel

6

Het uitwerpkanaal op 50 inch maaidekken monteren

Benodigde onderdelen voor deze stap:

1	Keerplaat
1	Klem (uitsluitend op 50 inch maaidekken)
2	Borgmoer (5/16 inch)
1	Uitwerpkanaal voor 50 inch maaidekken

Procedure

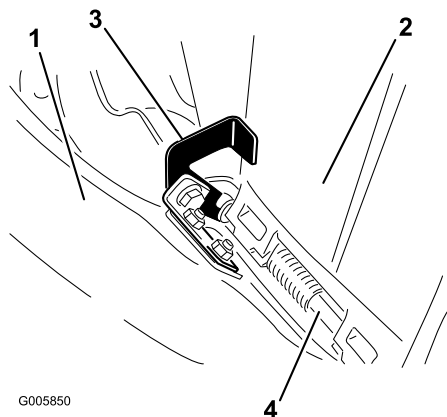
Ga volgens deze procedure te werk om de Twin Bagger op maaimachines met 50 inch maaidekken te monteren.

1. Til de grasgeleider op. Monteer de klem in de twee gaten op de keerplaat van het maaidek.
2. Monteer de keerplaat op de klem. Figuur 13. Zet de plaat met de twee borgmoeren (5/16 inch) vast aan de maaimachine.

- Draai het uitwerpkanaal naar achteren in de richting van het maaidek zodat het uitwerpkanaal op gelijke hoogte met het maaidek is (Figuur 14).

Opmerking: Als het uitwerpkanaal op gelijke hoogte met het maaidek is, moet u controleren of de rand van het uitwerpkanaal onder het lipje van de klem zit die u eerder hebt gemonteerd.

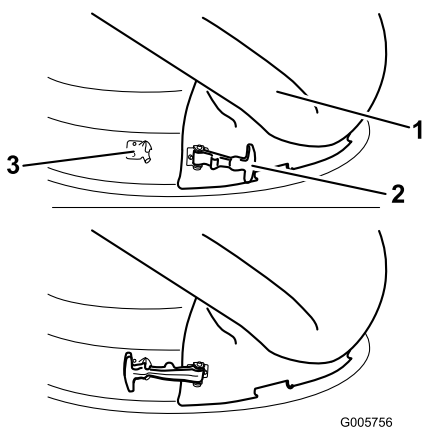
- Zet de haakvormige vergrendeling op de bovenkant van het uitwerpkanaal vast rond de draaistang van de grasgeleider zoals wordt getoond in Figuur 15.



Figuur 15

- | | |
|---------------------------------------|------------------------|
| 1. Uitwerpkanaal voor 50 inch maaidek | 3. Vergrendeling, haak |
| 2. Grasgeleider | 4. Draaistang |

- Zet het uitwerpkanaal vast aan het 50 inch maaidek. Bevestig de buigbare vergrendeling op het uitwerpkanaal aan de borgbeugel die achter de opening is gelast op het maaidek (Figuur 16).



Figuur 16

- | | |
|--|---------------|
| 1. Uitwerpkanaal voor 50 inch maaidekken | 3. Borgbeugel |
| 2. Buigbare vergrendeling | |

7

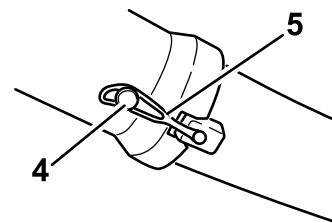
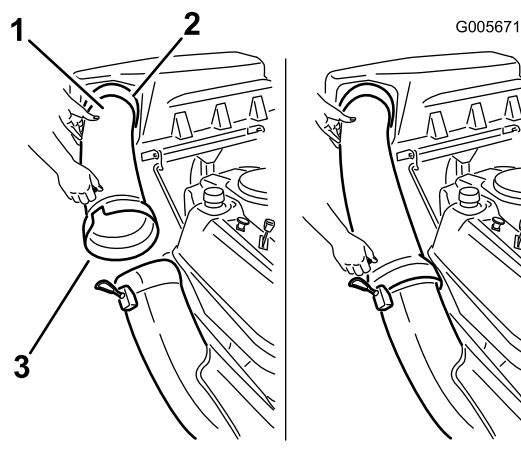
Afvoerbuis monteren

Benodigde onderdelen voor deze stap:

1	Afvoerbuis
---	------------

Procedure

- Schuif het gebogen uiteinde van de afvoerbuis in de opening in het bovenstuk van de grasvanger (Figuur 17).



Figuur 17

- | | |
|--|------------------|
| 1. Afvoerbuis, gebogen uiteinde | 4. Pen |
| 2. Opening in bovenstuk van grasvanger | 5. Rubberen band |
| 3. Afvoerbuis, breed uitlopende uiteinde | |

- Schuif het gebogen uiteinde van de afvoerbuis op het uiteinde van het uitwerpkanaal. Duw de rubberen spanband op de drukbevestigingen van het uitwerpkanaal over de pen van de afvoerbuis om die vast te zetten (Figuur 17).

Gebruiksaanwijzing

Opmerking: Bepaal vanuit de normale bedieningspositie de linker- en rechterzijde van de machine.



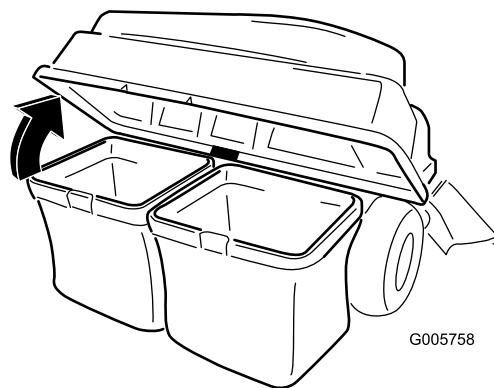
Om lichamelijk letsel te voorkomen, moet u de volgende richtlijnen in acht nemen:

- Zorg ervoor dat u bekend bent met alle gebruiksaanwijzingen en veiligheidsinstructies in de *Gebruikershandleiding* voor de maaimachine voordat u dit werktuig gaat gebruiken.
- Verwijder nooit de afvoerbuïs, zakken, het bovenstuk van de grasvanger of het uitwerpkanaal als de motor loopt.
- Zet altijd de motor af en wacht totdat alle bewegende delen tot stilstand gekomen zijn voordat u een verstopping uit het vangstelsel verwijderd.
- Verricht nooit onderhouds- of reparatiewerkzaamheden als de motor loopt.

Graszakken leegmaken

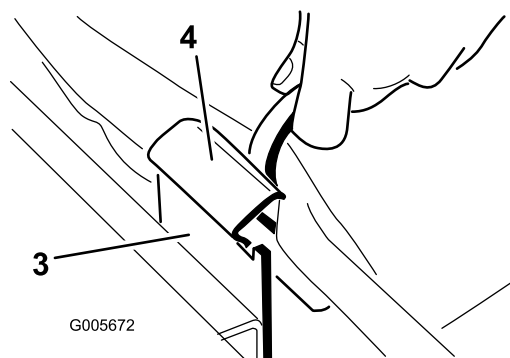
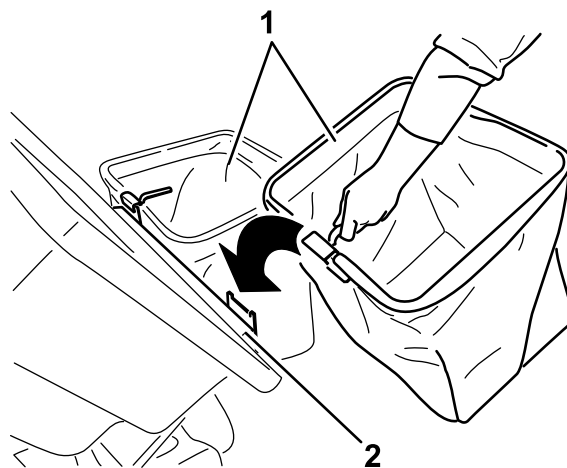
Ga voorzichtig te werk als u een volle graszak optilt of leegmaakt. Om de graszakken leeg te maken, gaat u als volgt te werk:

1. Parkeer de machine op een horizontaal oppervlak en schakel de aftakas uit.
2. Zet de rijkhendels naar buiten in de parkeerstand, schakel de motor uit, verwijder het contactsleuteltje en wacht totdat alle bewegende delen tot stilstand zijn gekomen alvorens de bestuurdersstoel te verlaten.
3. Vervolgens moet u het bovenstuk van de grasvanger openen (omhoogtillen) (Figuur 18).



Figuur 18

4. Druk het maaisel in de zakken samen. Til de zak met beide handen omhoog en haak deze los van de bevestigingsbeugel. Maak de zak leeg. Doe hetzelfde met de andere zak.
5. Plaats de zakken door de zakframehaken op de bevestigingsbeugels te schuiven (Figuur 19).



Figuur 19

1. Zak
2. Frame van grasvanger
3. Bevestigingsbeugel
4. Zakframehaak

6. Laat het bovenstuk van de grasvanger neer op de zakken.

Verstopingen verwijderen uit de grasvanger

1. Parkeer de machine op een horizontaal oppervlak en schakel de aftakas uit.
2. Zet de rijkhendels naar buiten in de parkeerstand, schakel de motor uit, verwijder het contactsleutelkje en wacht totdat alle bewegende delen tot stilstand zijn gekomen alvorens de bestuurdersstoel te verlaten.
3. Controleer de graszakken en maak ze leeg als zij vol zijn.
4. Verwijder de afvoerbuis en het uitwerpkanaal van het bovenstuk van de grasvanger en het maaidek. Verwijder voorzichtig met een stok of een soortgelijk voorwerp de verstopping uit het maaidek, de afvoerbuis, het uitwerpkanaal en het bovenstuk van de grasvanger.
5. Nadat u de verstopping hebt verwijderd, monteert u het complete vangstelsel en gaat u verder met maaien.

De grasvanger verwijderen



Als u de voorgewichten van de grasvanger niet verwijdert en de machine zonder grasvanger gebruikt, kan de machine minder stabiel worden, waardoor u de controle over de machine kunt verliezen.

- Haal altijd de voorgewichten weg als u de grasvanger verwijdert.
- Gebruik de maaimachine nooit zonder grasvanger als de voorgewichten nog op de machine zitten.

De grasvanger kan worden verwijderd door de instructies in het hoofdstuk Montage in omgekeerde volgorde uit te voeren. Haal altijd de voorgewichten weg als u de grasvanger verwijdert.

Opmerking: De keerplaat hoeft uitsluitend te worden verwijderd als een mulchkit wordt gemonteerd.

Tips voor bediening en gebruik

Tips voor het opvangen

Afmeting:

Denk eraan dat de maaimachine langer en breder is als dit werktuig is gemonteerd. Als u een te scherpe bocht maakt in een besloten ruimte, kunt u de grasvanger beschadigen.

Trimmen

U moet altijd trimmen met de linkerkant van het maaidek. Trim nooit met de rechterkant van het maaidek omdat u dan het uitwerpkanaal van de grasvanger en de afvoerbuis kunt beschadigen.

Maaihogte

Zorg ervoor dat de maaihogte van het maaidek niet te laag is, want hoog gras rond het maaidek kan verhinderen dat er lucht onder het maaidek komt en in het vangstelsel stroomt. Als er niet voldoende lucht onder het maaidek komt, zal het vangstelsel verstopt raken.

Maaifrequentie

U moet het gras veelvuldig maaien, vooral als het snel groeit. U moet het gras twee keer maaien als het te lang wordt.

Maatechniek

Om het gazon een zo fraai mogelijk uiterlijk te geven, moet u het gras maaien in banen die elkaar enigszins overlappen. Dit vermindert de belasting van de motor en beperkt het risico dat het uitwerpkanaal en de afvoerbuis verstopt raken.

Vangsnelheid

Heel vaak zult u de grasvanger gebruiken met de gashendel van de maaimachine op Snel en zult u met een normale snelheid rijden. Maar in buitengewoon droge en stoffige omstandigheden zult u wellicht het motortoerental enigszins willen verminderen en de rijnsnelheid van de machine verhogen. Het vangstelsel kan verstopt raken als u te snel rijdt en het motortoerental te laag is. Op heuvelachtig terrein kan het noodzakelijk zijn de rijnsnelheid van de maaimachine te verminderen. Hierdoor handhaaft u het motortoerental en blijft het vangstelsel efficiënt werken. Maai heuvel afwaarts als dit mogelijk is.



Als de grasvanger vol raakt, komt er extra gewicht op de achterkant van de machine. Als u abrupt stopt en start op een helling, bestaat de kans dat u de macht over het stuur verliest of dat de machine omkiept.

- U mag daarom nooit plotseling starten of stoppen bij het op- en afrijden van een helling. Start de machine nooit hellingopwaarts.
- Als u de machine stopt terwijl u hellingopwaarts rijdt, moet u de aftakas uitschakelen. Rij dan langzaam hellingafwaarts.
- U mag nooit schakelen of stoppen op een helling.
- Gebruik de maaimachine nooit zonder grasvanger als de voorgewichten nog op de machine zitten.

Lang gras opvangen

Buitengewoon lang gras is zwaar en kan niet volledig in de graszakken worden geblazen. Als dit gebeurt, kunnen de afvoerbuizen en het uitwerpkanal verstopt raken. Om verstopping van het vangstelsel te voorkomen, moet u het gras bij een hoge maaistand maaien; vervolgens zet u het maaidek lager in de normale maaistand en kunt u de grasvanger weer gebruiken.

Nat gras opvangen

Wij adviseren u het gras altijd te maaien als het droog is, omdat het gazon dan een keurig uiterlijk krijgt. Als u nat gras maait, moet u de conventionele zijafvoer van het maaidek gebruiken. Als het maaisel een paar uur later droog is, monteert u de complete grasvanger en zuigt u het maaisel op.

Tekenen van verstopping

Als u het gras opvangt, zal normaliter een geringe hoeveelheid maaisel worden uitgeblazen aan de voorkant van het maaidek. Indien er een buitensporige hoeveelheid maaisel wordt uitgeblazen, duidt dit erop dat de zakken vol zijn of dat het systeem is verstopt.

Onderhoud

Opmerking: Bepaal vanuit de normale bedieningspositie de linker- en rechterzijde van de machine.

Aanbevolen onderhoudsschema

Onderhoudsinterval	Onderhoudsprocedure
Na de eerste 10 bedrijfsuren	<ul style="list-style-type: none">• De grasvanger controleren
Bij elk gebruik of dagelijks	<ul style="list-style-type: none">• De grasvanger reinigen
Vóór de stalling	<ul style="list-style-type: none">• De grasvanger controleren• De grasvanger reinigen



Als u het sleuteltje in het contact laat, bestaat de kans dat iemand de motor per ongeluk start waardoor u en andere omstanders ernstig letsel kunnen oplopen.

Haal het sleuteltje uit het contact en maak de bougiekabel los voordat u onderhoudswerkzaamheden uitvoert aan de machine. Druk de kabel opzij, zodat deze niet onbedoeld contact kan maken met de bougie.



Motoren kunnen tijdens het gebruik heet worden. Aanraking met hete oppervlakken kan ernstige brandwonden veroorzaken.

Laat motoren en vooral de geluiddemper afkoelen voordat u ze aanraakt.



Afval zoals bladeren, gras of struiken kunnen vlam vatten. Brand in het motorgedeelte kan letsel of materiële schade veroorzaken.

- Zorg ervoor dat er zich geen rommel rond de motor en de geluiddemper verzamelt.
- Pas op dat er bij het openen van de klep van de grasvanger geen afval op de motor en de geluiddemper valt.
- Laat de motor afkoelen voordat u de machine stalt.

De grasvanger controleren

Onderhoudsinterval: Na de eerste 10 bedrijfsuren

Vóór de stalling

Controleer de grasvanger na de eerste 10 bedrijfsuren en daarna elke maand.

1. Inspecteer het uitwerpkanaal, de afvoerbuis en het bovenstuk van de grasvanger. Vervang deze onderdelen als zij gebarsten of gebroken zijn.
2. Draai alle moeren, bouten en schroeven goed aan.

3. Controleer alle bevestigingen en vergrendelingen; vervang deze als zij ontbreken of beschadigd zijn.
4. Controleer de graszakken op slijtage.



De bestuurder of omstanders kunnen ernstig letsel oplopen als gevolg van rondvliegende brokstukken of uitgeworpen voorwerpen uit gescheurde, beschadigde of versleten graszakken.

- Controleer de graszakken regelmatig op gaten, scheuren, slijtage en andere beschadigingen.
- U mag de graszakken niet wassen.
- Als de zak is versleten, moet u een nieuwe graszak plaatsen die verkrijgbaar is bij de fabrikant van deze grasvanger.

Stalling

Opslag van de grasvanger

1. Reinig de grasvanger; zie De grasvanger reinigen.
2. Controleer de grasvanger op beschadiging; zie De grasvanger controleren.
3. Zorg ervoor dat de graszakken leeg en volkomen droog zijn.
4. De grasvanger moet worden opgeslagen in een schone en droge ruimte, buiten het bereik van direct zonlicht. Dit beschermt de kunststofonderdelen en verlengt de levensduur van de grasvanger. Als u de grasvanger buiten moet opslaan, wordt u geadviseerd deze af te dekken met een weerbestendig dekzeil.

De maaimessen controleren

Controleer de maaimessen regelmatig, en altijd als het mes een vreemd voorwerp heeft geraakt.

Als de messen sterk zijn versleten of beschadigd, moet u nieuwe messen monteren. Raadpleeg de *gebruikershandleiding* van de maaimachine voor het volledige onderhoud van de messen.

Onderhoud van de graszakken

U wordt afgeraden de graszakken te wassen.

Om te voorkomen dat het materiaal waaruit de zakken zijn vervaardigd, snel slijt, moet u de zakken opslaan op een plaats waar zij na gebruik volledig kunnen drogen.

De grasvanger reinigen

Onderhoudsinterval: Bij elk gebruik of dagelijks

Vóór de stalling

1. Na elk gebruik moet de binnen- en buitenzijde van het bovenstuk van de grasvanger, de afvoerbuï, het uitwerpkanaal en de onderkant van het maaidek verwijderen en met behulp van een tuinslang schoonspuiten met water. Gebruik een mild reinigingsmiddel voor auto's om hardnekkig vuil te verwijderen.
2. Let erop dat u aangekoekt gras op alle onderdelen verwijdert.
3. Na het wassen moet u alle onderdelen grondig laten drogen. U mag de graszakken niet wassen.

Opmerkingen:

Opmerkingen:

Opmerkingen:

International Distributor List

Distributor:	Country:	Phone Number:
Atlantis Su ve Sulama Sistemleri Lt	Turkey	90 216 344 86 74
Balama Prima Engineering Equip	Hong Kong	852 2155 2163
B-Ray Corporation	Korea	82 32 551 2076
Casco Sales Company	Puerto Rico	787 788 8383
Ceres S.A	Costa Rica	506 239 1138
CSSC Turf Equipment (pvt) Ltd	Sri Lanka	94 11 2746100
Cyril Johnston & Co	Northern Ireland	44 2890 813 121
Equivier	Mexico	52 55 539 95444
Femco S.A.	Guatemala	502 442 3277
G.Y.K. Company ltd.	Japan	81 726 325 861
Geomechaniki of Athens	Greece	30 10 935 0054
Guandong Golden Star	China	86 20 876 51338
Hako Gorund and Garden	Sweden	46 35 10 0000
Hayter Limited (U.K.)	United Kingdom	44 1279 723 444
Hydroturf Int. Co Dubai	United Arab Emirates	97 14 347 9479
Hydroturf Egypt LLC	Egypt	202 519 4308
Ibea S.p.A.	Italy	39 0331 853611
Irriamc	Portugal	351 21 238 8260
Jean Heybroek b.v.	Netherlands	31 30 639 4611
Lely (U.K.) Limited	United Kingdom	44 1480 226 800
Maquiver S.A.	Colombia	57 1 236 4079
Maruyama Mfg. Co. Inc.	Japan	81 3 3252 2285
Metra Kft	Hungary	36 1 326 3880
Mountfield a.s.	Czech Republic	420 255 704 220
Munditol S.A.	Argentina	54 11 4 821 9999
Oslinger Turf Equipment SA	Ecuador	593 4 239 6970
Oy Hako Ground and Garden Ab	Finland	358 987 00733
Parkland Products Ltd	New Zealand	64 3 34 93760
Prochaska & Cie	Austria	43 1 278 5100
RT Cohen 2004 Ltd	Israel	972 986 17979
Riversa	Spain	34 9 52 83 7500
Roth Motorgerate GmBh & Co	Germany	49 7144 2050
Sc Svend Carlsen A/S	Denmark	45 66 109 200
Solvvert S.A.S	France	33 1 30 81 77 00
Spypros Stavrinides Limited	Cyprus	357 22 434131
Surge Systems India Limited	India	91 1 292299901
T-Markt Logistics Ltd	Hungary	36 26 525 500
Toro Australia	Australia	61 3 9580 7355
Toro Europe BVBA	Belgium	32 14 562 960



Toro Warranty

Voorwaarden en producten waarvoor de garantie geldt

The Toro® Company en de hieraan gelieerde onderneming, Toro Warranty Company, geven de oorspronkelijke koper* krachtens een overeenkomst tussen beide ondernemingen gezamenlijk de garantie alle Toro producten die worden gebruikt voor normale huiselijke doeleinden*, te zullen repareren als deze materiaalgebreken en fabricagefouten vertonen. De volgende perioden zijn van toepassing vanaf de datum van de oorspronkelijke aankoop:

Producten	Garantieperiode
Motorgazonmaaiers	2 jaar garantie
Riders	2 jaar garantie
Gazon- & Tuintractoren	2 jaar garantie
Elektrische trimmers en bladblazers	2 jaar garantie
Sneeuwruimers	2 jaar garantie
Zero Turn maaiers	2 jaar garantie

* "Oorspronkelijke koper": de persoon die het Toro product oorspronkelijk heeft gekocht.

* "Normale huiselijke doeleinden": gebruik van het product op het terrein dat bij uw huis hoort. Gebruik op meerdere locaties wordt beschouwd als commercieel gebruik. Hierop is de garantie voor commercieel gebruik van toepassing.

Garantie voor commercieel gebruik

Toro Op consumentenproducten en werktuigen die worden gebruikt voor commerciële en institutionele doeleinden of worden verhuurd, wordt garantie verleend tegen materiaalgebreken en fabricagefouten gedurende de volgende perioden vanaf de datum van de oorspronkelijke aankoop:

Producten	Garantieperiode
Motorgazonmaaiers	90 dagen garantie
Riders	90 dagen garantie
Gazon- & Tuintractoren	90 dagen garantie
Elektrische trimmers en bladblazers	90 dagen garantie
Sneeuwruimers	90 dagen garantie
Zero Turn maaiers	45 dagen garantie

Aanwijzingen voor aanvraag van garantieservice

Als u van mening bent dat een Toro product materiaalgebreken of fabricagefouten vertoont, moet u deze procedure volgen:

1. Neem contact op met de verkoper om het product te laten nakijken of te repareren. Als u om enige reden geen contact met de verkoper kunt opnemen, kunt u zich in verbinding stellen met een Erkende Service Dealer om het product door deze te laten nakijken of te repareren..
2. Breng het product met uw aankoopbewijs (kwitantie) naar de verkoper of de Service Dealer.

Als u om enige reden ontevreden bent over het onderzoek van de Service Dealer of de verleende hulp, verzoeken wij u contact op te nemen met deToro importeur of met ons op:

Customer Care Department, Consumer Division
Toro Warranty Company
8111 Lyndale Avenue South
Bloomington, MN 55420-1196
Manager: Technical Product Support: 001-952-887-8248

Zie bijgevoegde lijst met dealers

Plichten van de eigenaar

U dient uw Toro product te onderhouden zoals wordt beschreven in de gebruikershandleiding. Dit routineonderhoud is voor uw rekening, ongeacht of dit wordt uitgevoerd door de dealer of uzelf.

Zaken en gevallen die niet onder de garantie vallen

Buiten deze expliciete garantie vallen:

- Kosten van gewoon onderhoud of onderdelen, zoals filters, brandstof, smeermiddelen, afstelling van onderdelen, slijpen van maaimessen, afstelling van de rem en de koppeling.
- Elk product of onderdeel dat is veranderd of verkeerd is gebruikt of moet worden vervangen of worden gerepareerd als gevolg van normale slijtage, ongelukken of gebrekkig onderhoud.
- Reparatie die noodzakelijk is omdat de verkeerde brandstof, is gebruikt, vuil in het brandstofsysteem is terechtgekomen of het brandstofsysteem niet goed is voorbereid op een periode van buitengebruikstelling van langer dan drie maanden.
- Motor en transmissie. Deze vallen onder de toepasselijke fabrieksgarantie met aparte algemene voorwaarden.

Alle reparatiewerkzaamheden die onder deze garantie vallen, moeten worden uitgevoerd door een Erkende Toro Service Dealer, waarbij Toro goedgekeurde vervangingsonderdelen dienen te worden gebruikt.

Algemene voorwaarden

De koper wordt beschermd door de nationale wetgeving van elk land. De rechten waarover de koper beschikt op grond van deze wetgeving, worden niet beperkt door deze garantie.