



Count on it.

Betjeningsvejledning

42" og 50" Twin-opsamler til TimeCutter® Z4000- og Z5000- plæneklippere

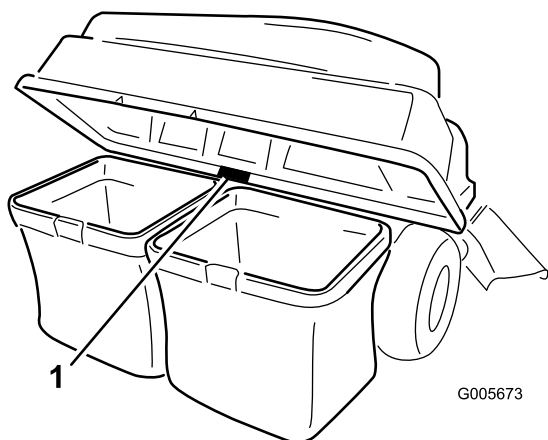
Modelnr. 79324—Serienr. 280000001 og derover

Indledning

Læs disse oplysninger omhyggeligt, så du kan lære at betjene og vedligeholde produktet korrekt samt undgå person- og produktskade. Det er dit ansvar at betjene produktet korrekt og sikkert.

Du kan kontakte Toro direkte på www.Toro.com for at få oplysninger om produkter og tilbehør, hjælp til at finde en forhandler og for at registrere dit produkt.

Når du har brug for service, ægte Toro-dele eller yderligere oplysninger, bedes du kontakte en autoriseret serviceforhandler eller Toros kundeservice samt have produktets model- og serienummer parat. Figur 1 angiver, hvor model- og serienummeret er placeret på produktet. Skriv numrene, hvor der er gjort plads til dette.



Figur 1

1. Model- og serienummerets placering

Modelnr. _____
Serienr. _____

Denne betjeningsvejledning beskriver potentielle risici og indeholder sikkerhedsmeddelelser, der angives med advarselssymbolet (Figur 2). Dette angiver en farekilde, der kan medføre alvorlig personskade eller død, hvis du ikke følger de anbefalede forholdsregler.



Figur 2

1. Advarselssymbol

Denne betjeningsvejledning bruger to andre ord til at fremhæve oplysninger. **Vigtigt** henleder opmærksomheden på særlige mekaniske oplysninger, og **Bemærk** angiver generel information, som det er værd at lægge særligt mærke til.

Indhold

Indledning.....	2
Sikkerhed	3
Sikkerheds- og instruktionsmærkater	3
Opsætning.....	4
1 Montering af vægten	5
2 Montering af opsamlerrammen	5
3 Samling af opsamleroverdelen	6
4 Montering af opsamleroverdelen	6
5 Montering af udblæsningsslisken på 42" skjolde.....	7
6 Montering af slisken på 50"-skjolde	9
7 Montering af udblæsningsrøret.....	10
Betjening.....	11
Tømning af græsposerne	11
Fjernelse af blokeringer fra opsamleren	11
Afmontage af opsamleren	12
Tip vedrørende betjening.....	12
Vedligeholdelse	14
Skema over anbefalet vedligeholdelse	14
Eftersyn af opsamlerudstyret	14
Eftersyn af skæreknivene	15
Pleje af græsposerne	15
Rengøring af opsamlerudstyret	15
Opbevaring	15
Opbevaring af opsamleren.....	15

Sikkerhed



Motorer kan blive varme under brug. Man kan få alvorlige forbrændinger fra kontakt med varme overflader.

Lad motorer, især lydpotten, køle ned før berøring.



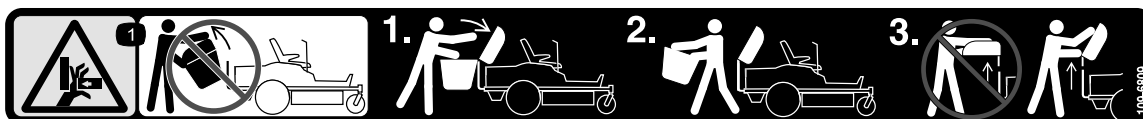
Affald, f.eks. blade, græs eller krat, kan bryde i brand. En brand i motorområdet kan forårsage personskade og tingskade.

- Hold motor- og lydpotteområdet fri fra ophobning af affald.
- Ved åbning af opsamlerdækslet skal du sørge for, at affald ikke falder ned på motor- og lydpotteområdet.
- Lad maskinen køle af, før den stilles til opbevaring.

Sikkerheds- og instruktionsmærkater



Sikkerheds- og instruktionsmærkaterne kan nemt ses af operatøren og er placeret tæt på potentielle risikoområder. Beskadigede eller bortkomne mærkater skal udskiftes.



109-6809

1. Fare for knusning af hænder – fjern ikke hele opsamleren fra maskinen. Åbn opsamleroverdelen, og afmonter derefter posen/-erne fra opsamleren. Fjern ikke opsamleroverdelen, når den er lukket. Åbn opsamleroverdelen, og afmonter den.



110-6691

1. Fare for udslyngede genstande – hold sikker afstand til maskinen.
2. Fare for udslyngede genstande fra plæneklipperen – plæneklipperen må ikke betjenes, uden at deflektoren eller græsopsamlersystemet er monteret.
3. Skæring/amputation af hænder eller fødder – hold afstand til bevægelige dele.

Opsætning

Løsdele

Brug skemaet herunder til at kontrollere, at alle dele er blevet leveret.

Fremgangsmåde	Beskrivelse	Antal	Anvendelse
1	Vægt	2	Monter vægten.
	Bøjlemøtrik	2	
	Gaffelbolt	2	
	Skive	6	
	Låseclips	6	
2	Lynmonteringsbeslag til opsamler	1	Monter opsamlerrammen.
	Gaffelbolt (5/16 x 2-1/4 tomme)	1	
	Låseclips	3	
	Stang	2	
	Skive	2	
3	Opsamleroverdel	1	Saml opsamleroverdelen.
	Opsamlerskærm	1	
4	Opsamler	1	Monter opsamleroverdelen.
	Græspose	2	
5	Græsafskærmning	1	Monter kun udblæsningsslisken på 42" skjolde.
	Udblæsningssliske til 42" skjolde	1	
6	Græsafskærmning	1	Monter slisken og udblæsningsrøret.
	Klippesamling (kun 50" skjolde)	1	
	Låsemøtrik (5/16 tomme)	2	
	Udblæsningssliske til 50"-skjolde	1	
7	Udblæsningsrør	1	Monter udblæsningsrøret.

1

Montering af vægten

Dele, der skal bruges til dette trin:

2	Vægt
2	Bøjlemøtrik
2	Gaffelbolt
6	Skive
6	Låseclips

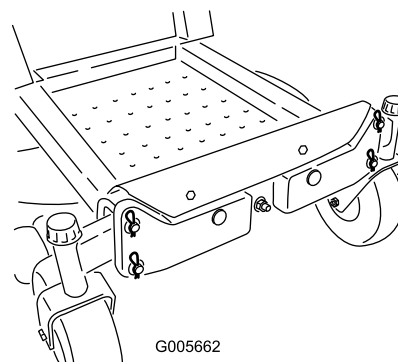
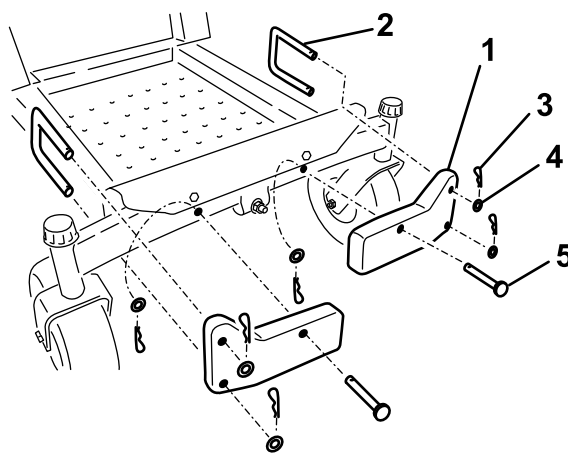
Fremgangsmåde



Opsamleren ændrer maskinens vægtfordeling. Betjening af maskinen uden forvægte kan resultere i ustabil tilstand og medføre, at du mister herredømmet.

Sørg for, at forvægtene er behørigt installeret før betjening af maskinen med opsamlerudstyr.

Fastgør vægtene på forsiden af maskinstellet med to U-møtrikker, to gaffelbolte, seks metalskiver (0,531 x 1,063) og seks låseclips som vist i Figur 3.



Figur 3

- | | |
|----------------|---------------|
| 1. Forvægt | 4. Skive |
| 2. Bøjlemøtrik | 5. Gaffelbolt |
| 3. Låseclips | |

Vigtigt: Når Twin-opsamleren afmonteres, er det vigtigt at huske også at afmontere forvægtene.

2

Montering af opsamlerrammen

Dele, der skal bruges til dette trin:

1	Lynmonteringsbeslag til opsamler
1	Gaffelbolt (5/16 x 2-1/4 tomme)
3	Låseclips
2	Stang
2	Skive

Fremgangsmåde

1. Monter opsamlerrammen i det firkantede hul i rammen bag på maskinen.
2. Fastgør opsamlerrammen med en gaffelbolt (5/16 x 2-1/4 tomme) og en låseclips (Figur 4).

3

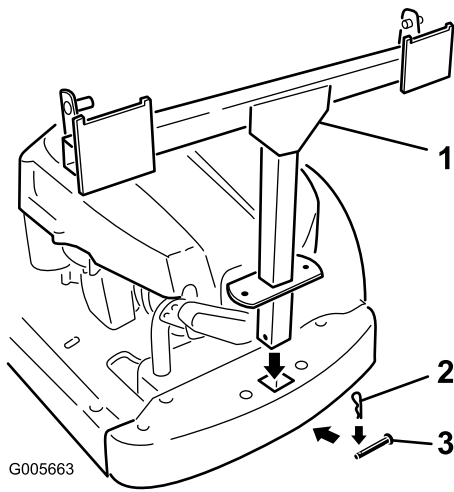
Samling af opsamleroverdelen

Dele, der skal bruges til dette trin:

1	Opsamleroverdel
1	Opsamlerskærm

Fremgangsmåde

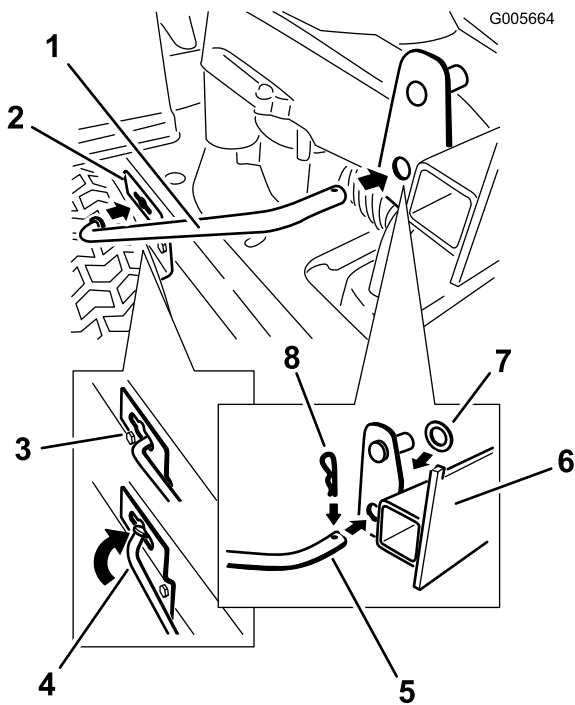
Vend opsamleroverdelen om. Monter skærmen som vist i Figur 6, så den hælder nedad mod opsamlingsposerne. Sørg for, at skærmene klikker på plads, og at tapperne har fat i opsamleroverdelen.



Figur 4

1. Opsamlerramme
2. Låseclips
3. Gaffelbolt (5/16 x 2-1/4 tomme)

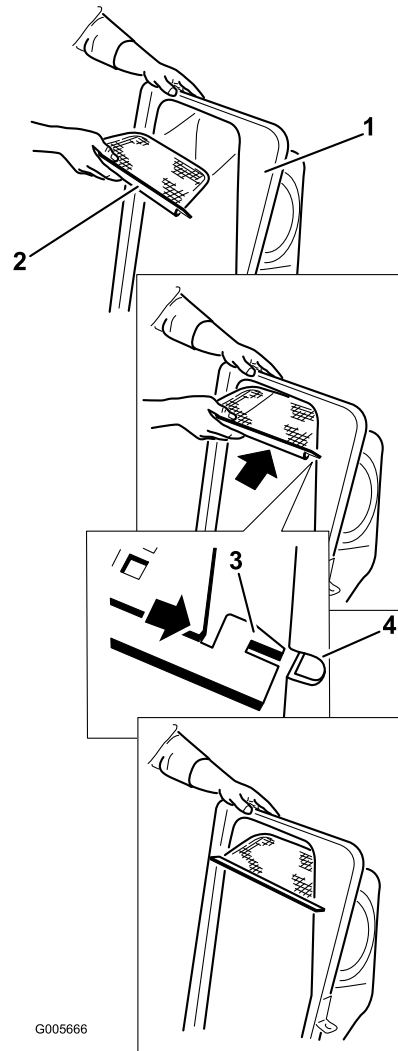
3. Monter to stænger, en på hver side af opsamlerrammen. Find det eksisterende rillede beslag mellem baghjulet og rammen. Før den brede ende af stangen ind i åbningen i rillen, og skyd stangen bagud (Figur 4).



Figur 5

1. Stang
2. Rillet beslag
3. Åbning i rillen
4. Stangens brede ende
5. Stangens bøjede ende
6. Opsamlerramme
7. Skive
8. Låseclips

4. Indsæt stangens bøjede ender i opsamlerrammen som vist i Figur 4. Fastgør begge ender af stængerne med låseclips.



Figur 6

1. Opsamleroverdel
2. Skærm
3. Skærmtap
4. Rille i opsamleroverdelen

4

Montering af opsamleroverdelen

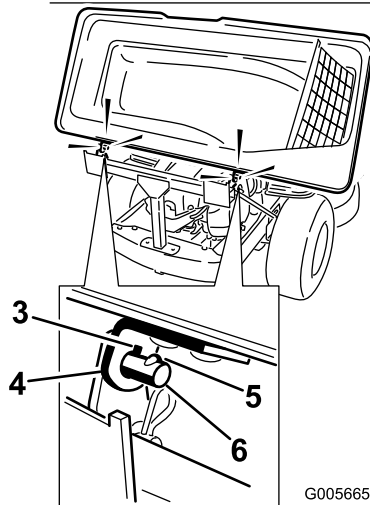
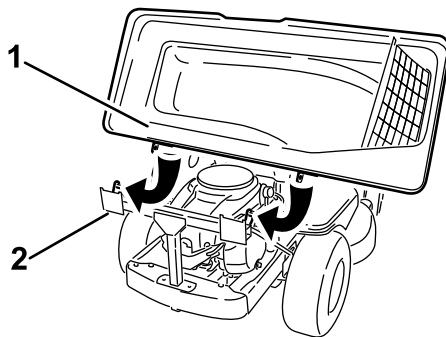
Dele, der skal bruges til dette trin:

1	Opsamler
2	Græspose

Fremgangsmåde

1. Monter opsamleroverdelen på opsamlerrammen. Drej opsamleroverdelen for at rette nøglehullerne i opsamleroverdelens beslag ind med nøglerne i stolperne på opsamlerrammen (Figur 7). Skub beslagene over stolperne, og flyt opsamleroverdelen ned til driftsposition.

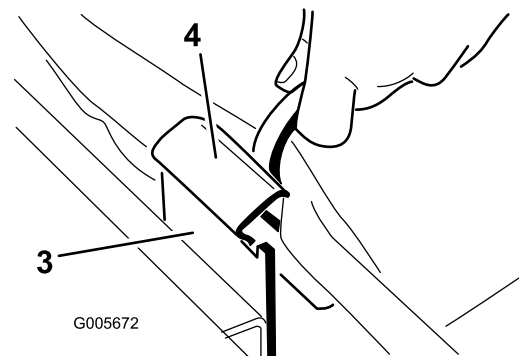
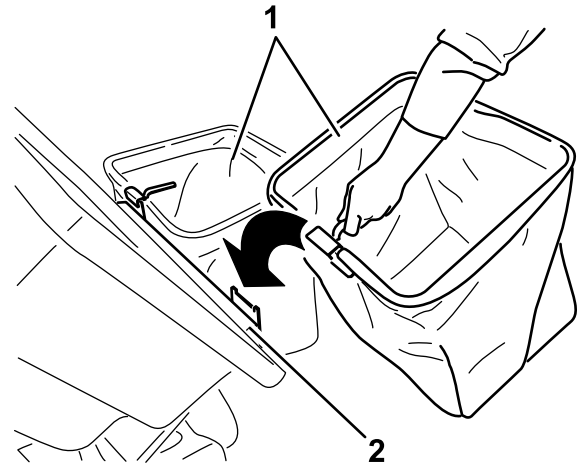
Bemærk: Opsamleroverdelen er nemmere at installere, hvis man er to personer om det.



Figur 7

- | | |
|--------------------|----------------------------|
| 1. Opsamleroverdel | 4. Beslag, opsamleroverdel |
| 2. Opsamlerramme | 5. Nøgle |
| 3. Nøglehul | 6. Skruer |

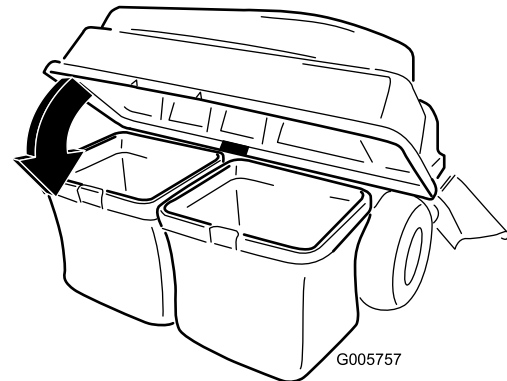
2. Løft opsamleroverdelen, og monter poserne ved at skyde poserammens kroge over på holdebeslagene (Figur 8).



Figur 8

- | | |
|------------------|-----------------------|
| 1. Pose | 3. Holdebeslag |
| 2. Opsamlerramme | 4. Krog til poseramme |

3. Sænk opsamleroverdelen ned på posen (Figur 9).



Figur 9

5

Montering af udblæsningssli- sken på 42" skjolde

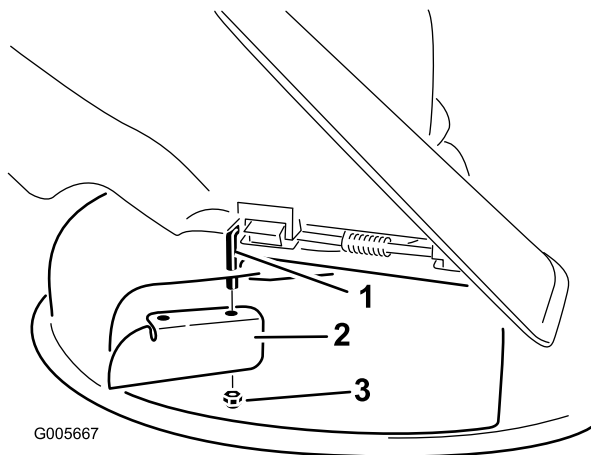
Dele, der skal bruges til dette trin:

1	Græsafskærmning
1	Udblæsningssliske til 42" skjolde

Fremgangsmåde

Brug denne fremgangsmåde, når Twin-opsamlersættet monteres på maskiner med 42" skjolde. Gå videre til den næste monteringsprocedure for at montere Twin-opsamlersættet på maskiner med 50" skjolde.

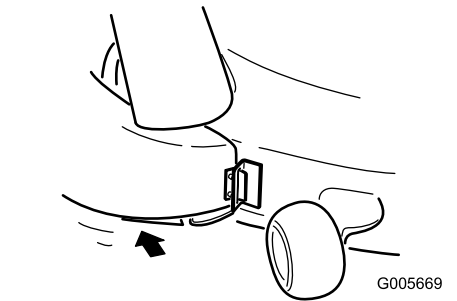
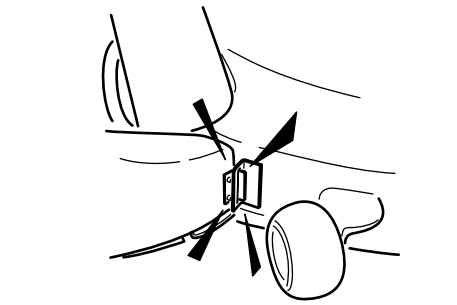
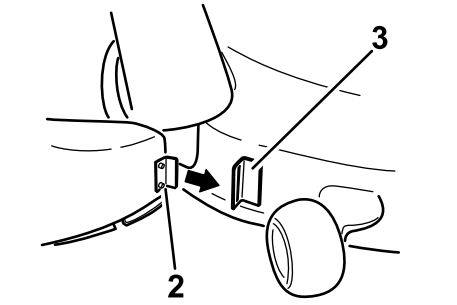
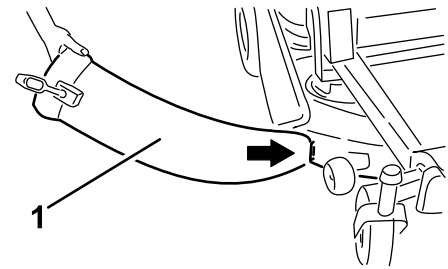
1. Løft græsdeflektoren, og find låsemøtrikken på deflektorens drejestang. Fjern den eksisterende tynde møtrik (3/8 tomme).
2. Monter græsafskærmningen på den frilagte drejestang (Figur 10). Brug den eksisterende tynde møtrik (3/8 tomme) til at fastgøre skærmen til plæneklipperen.



Figur 10
42"-skjold

1. Deflektorens drejestang
2. Græsafskærmning
3. Tynd møtrik (3/8 tomme)

3. Stram ventilen til med 7–9 Nm.
4. Bøj metaltappen forrest på udblæsningssli-
sken ind i rillen på beslaget, som er svejset fast på plæneklipperens skjold foran afskærmningen (Figur 11).



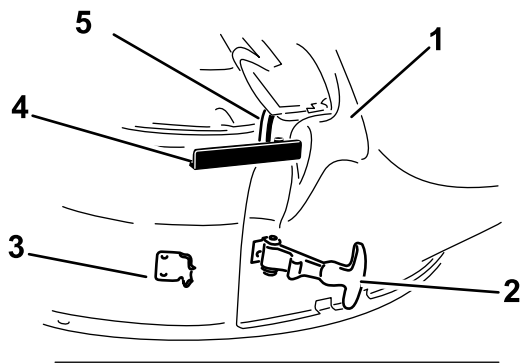
Figur 11

1. Sliske
2. Låsepind
3. Bagkrog
4. Deflektorstang
5. Flexibel lås
6. Beslag med hak

5. Drej udkastningssli-
sken tilbage og ind mod skjoldet, så slisken flygter med plæneklipperens skjold (Figur 11).

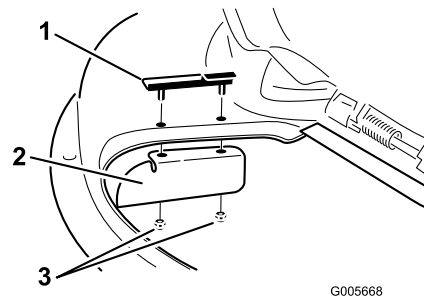
Bemærk: Sørg for, at holde-
krogen på 42"-udblæsningssli-
sken er flyttet, så sliskens åbning
flygter med skjoldet.

6. Fastgør slisken til 42"-skjoldet. Monter den fleksible lås på slisken på den låseklemme, der er svejset fast på plæneklipperens skjold bag åbningen (Figur 12). Fastgør holde-
krogen omkring drejestangen for at fastgøre slisken.



Figur 12

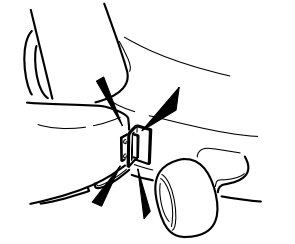
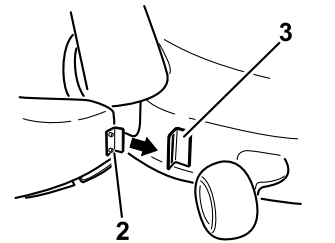
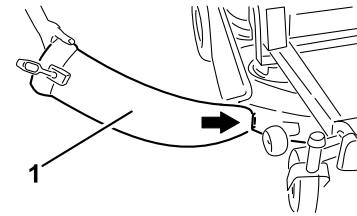
- | | |
|---------------------------|---------------|
| 1. Sliske til 42"-skjolde | 4. Holdekrog |
| 2. Fleksibel lås | 5. Drejestang |
| 3. Låseklemme | |



Figur 13
50"-skjold

- | | |
|--------------------|----------------------------|
| 1. Klippesamling | 3. Låsemøtrik (5/16 tomme) |
| 2. Græsafskærmning | |

3. Stram ventilen til med 7–9 Nm.
4. Bøj metaltappen forrest på udblæsningsslisen ind i rillen på beslaget, som er svejset fast på plæneklipperens skjold foran udskæringen (Figur 14).



Figur 14

- | | |
|-------------|-------------------|
| 1. Sliske | 3. Svejset beslag |
| 2. Metaltap | |

6

Montering af slisken på 50"-skjolde

Dele, der skal bruges til dette trin:

1	Græsafskærmning
1	Klippesamling (kun 50" skjolde)
2	Låsemøtrik (5/16 tomme)
1	Udblæsningssliske til 50"-skjolde

Fremgangsmåde

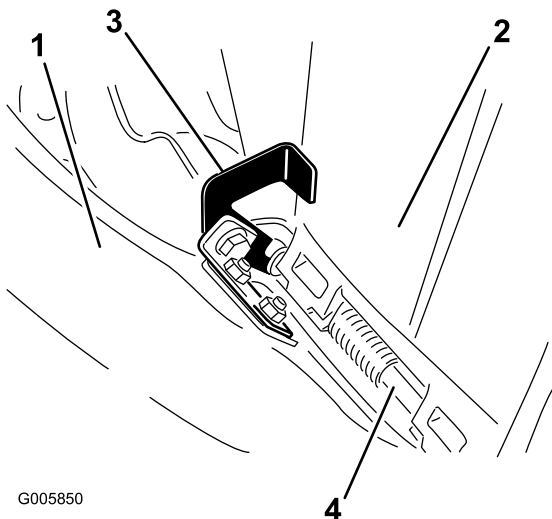
Brug denne fremgangsmåde, når Twin-opsamlersættet monteres på maskiner med 50"-skjolde.

1. Løft græsdeflektoren op. Monter klippesamlingen i de to huller langs udskæringen i skjoldet.
2. Monter græsafskærmningen på klippesamlingens tapper. Figur 13. Brug de to låsemøtrikker (5/16 tomme) til at fastgøre afskærmningen på plæneklipperen.

5. Drej udkastningsslisken tilbage og ind mod skjoldet, så slisken flugter med plæneklipperens skjold (Figur 14).

Bemærk: Når slisken fastgøres til skjoldet, skal det sikres, at kanten af 50"-slisken er under kanten af den klippesamling, som blev monteret tidligere.

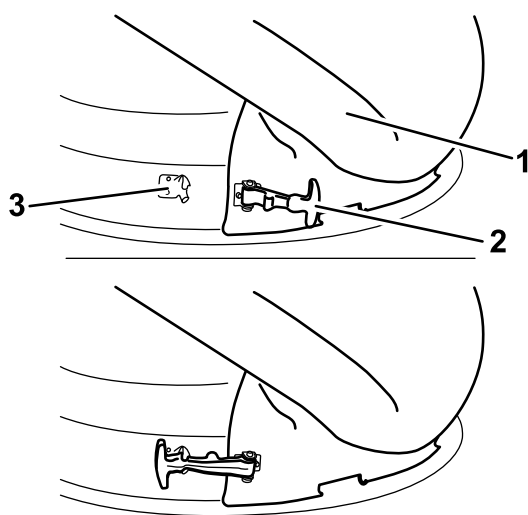
6. Aktiver oven på slisken den krogformede lås omkring drejestangen på deflektoren som vist i Figur 15.



Figur 15

- | | |
|---------------|---------------|
| 1. 50"-sliske | 3. Lås, krog |
| 2. Deflektor | 4. Drejestang |

7. Fastgør slisken til 50"-skjoldet. Monter den fleksible lås på slisken på den låseklemme, der er svejset fast på plæneklipperens skjold bag åbningen (Figur 16).



Figur 16

- | | |
|---------------------------|---------------|
| 1. Sliske til 50"-skjolde | 3. Låseklemme |
| 2. Flexibel lås | |

7

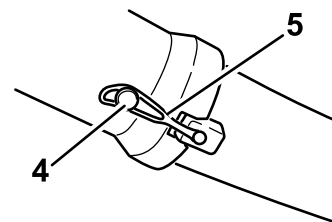
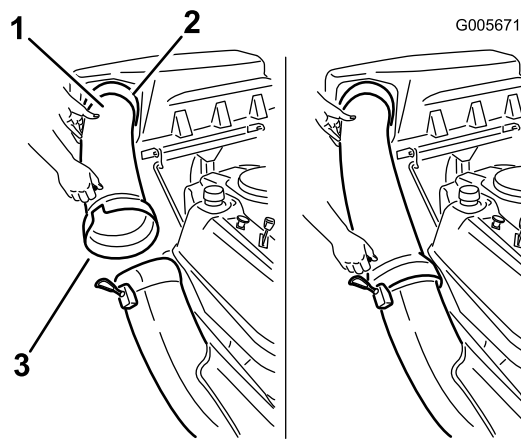
Montering af udblæsningsrør

Dele, der skal bruges til dette trin:

1	Udblæsningsrør
---	----------------

Fremgangsmåde

1. Skyd den buede ende af udblæsningsrøret ind i åbningen af opsamleroverdelen (Figur 17).



Figur 17

- | | |
|-------------------------------|---------------|
| 1. Udblæsningsrør, buet ende | 4. Tap |
| 2. Åbning i opsamleroverdelen | 5. Gummistrop |
| 3. Udblæsningsrør, bred ende | |

2. Skyd den brede ende af udblæsningsrøret over enden af slisken. Flyt gummistroppen på udblæsersliskens låse over på tappen på udblæsningsrøret for at fastgøre den (Figur 17).

Betjening

Bemærk: Maskinens venstre og højre side er som set fra den normale betjeningsposition.



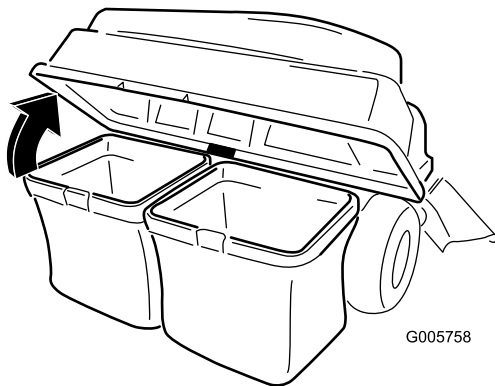
Følg disse fremgangsmåder for at undgå personskade:

- Gør dig fortrolig med alle betjenings- og sikkerhedsvejledningerne i *betjeningsvejledningen* til plæneklipperen, før du bruger dette udstyr.
- Afmonter aldrig udblæsningsrøret, poser, opsamleroverdelen eller slisken, mens motoren kører.
- Sluk altid for motoren, og vent på, at alle bevægelige dele er standset, før der fjernes en blokering i opsamlersystemet.
- Foretag aldrig vedligeholdelsesarbejde eller reparationer, mens motoren kører.

Tømning af græsposerne

Vær forsigtig, når du løfter eller håndterer en fuld græspose. Tømning af græsposerne:

1. Parker maskinen på en plan flade, og udkobl kontakten til regulering af skæreknive.
2. Flyt bevægelseshåndtagene udad til parkeringspositionen, stop motoren, fjern nøglen, og vent, til alle bevægelige dele er standset, før du forlader betjeningspositionen.
3. Åbn (hæv) opsamleroverdelen (Figur 18).

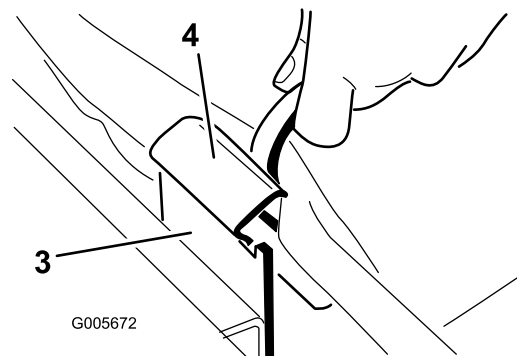
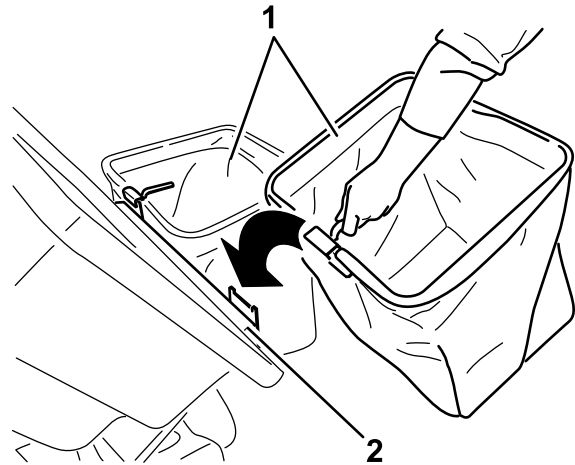


Figur 18

4. Pres det afklippede græs sammen i poserne. Løft op i posen med begge hænder, og hæng den af

holdebeslaget. Tøm posen. Gentag proceduren på den anden pose.

5. Monter poserne ved at skyde poseramens kroge over på holdebeslagene (Figur 19).



Figur 19

- | | |
|------------------|-----------------------|
| 1. Pose | 3. Holdebeslag |
| 2. Opsamlerramme | 4. Krog til poseramme |

6. Sænk opsamleroverdelen over på poserne.

Fjernelse af blokeringer fra opsamleren

1. Parker maskinen på en plan flade, og udkobl kontakten til regulering af skæreknive.
2. Flyt bevægelseshåndtagene udad til parkeringspositionen, stop motoren, fjern nøglen, og vent, til alle bevægelige dele er standset, før du forlader betjeningspositionen.
3. Kontroller græsposerne, og tøm dem, hvis de er fulde.
4. Fjern og adskil udblæsningsrøret og slisken fra opsamleroverdelen og plæneklipperen. Brug en pind eller lignende til forsigtigt at fjerne blokeringen

i plæneklipperen, udblæsningsrøret, slisken og opsamlersoverdelen.

5. Når du har fjernet blokeringen, skal hele opsamlersystemet monteres og brugen af maskinen genoptages.

Afmontering af opsamleren



Hvis opsamlerens forvægte ikke fjernes, og maskine betjenes uden opsamleren, kan det forårsage en ustabil tilstand, hvilket kan medføre mistet kontrol over maskinen.

- Fjern altid forvægtene, når opsamleren afmonteres.
- Betjen aldrig maskinen uden opsamleren og forvægtene monteret.

Opsamleren kan afmonteres ved at gentage opsætningsproceduren i omvendt rækkefølge. Fjern altid forvægtene, når opsamlersystemet afmonteres.

Bemærk: Det er kun nødvendigt at afmontere græsafskærmningen ved montering af kværnsættet.

Tip vedrørende betjening

Tips til græsopsamling

Størrelse

Husk, at plæneklipperen er længere og bredere, når dette udstyr er monteret. Udstyret kan beskadiges, hvis du drejer for skarpt på trange steder.

Trimning

Trim altid med venstre side af plæneklipperen. Trim ikke med højre side af plæneklipperen, da du derved kan beskadige opsamlerens sliske og udblæsningsrør.

Klippehøjde

Undlad at indstille plæneklipperens klippehøjde for lavt, da langt græs omkring plæneklipperen kan forhindre luften i at komme ind under plæneklipperen og ind i opsamlersystemet. Hvis der ikke kommer nok luft ind under plæneklipperen, vil der opstå blokeringer i opsamlersystemet.

Klippehyppighed

Klip græsset hyppigt, især når det vokser hurtigt. Hvis græsset bliver for langt, kan det være nødvendigt at klippe det to gange.

Klippeteknik

Du opnår det bedste plæneudseende ved at sørge for, at plæneklipperen overlapper det område, som du allerede har klippet. Det hjælper med at reducere motorbelastningen og mindsker risikoen for blokering af slisken og udblæsningsrøret.

Opsamlingshastighed

Du vil hyppigst foretage opsamling med plæneklipperens gashåndtag i positionen Fast (hurtig), og køre ved normal hastighed over jorden. Ved meget tørt og støvet græs kan det dog være, at du gerne vil sænke gashåndtagshastigheden en smule og forøge plæneklipperens hastighed over jorden. Opsamlingsystemet kan blive blokeret, hvis du kører for hurtigt, og motorhastigheden bliver for langsom. På bakker kan det være nødvendigt at sænke plæneklipperens hastighed over jorden. Dette hjælper med at bevare motorhastigheden og opsamlings effektiviteten. Slå græsset ned ad bakke, når det er muligt.



Efterhånden som opsamleren bliver fuld, bliver maskinens bagende tungere. Hvis du bremser og starter pludseligt på skråninger, risikerer du at miste herredømmet, eller at maskinen tipper.

- Undgå pludselig start eller opbremsning ved kørsel op og ned ad skråninger. Undgå at starte op ad skråninger.
- Hvis du standser maskinen, mens du kører op ad skråninger, skal du udkoble kontakten til regulering af skæreknaven. Derefter skal du bakke langsomt ned ad skråningen.
- Undlad at ændre hastighed eller standse på skråninger.
- Betjen aldrig maskinen uden opsamleren og forvægtene monteret.

Opsamling af langt græs

Opsamling af langt græs Meget langt græs er tungt, og der er risiko for, at det ikke vil blive slynget helt ind i græsposerne. Hvis dette sker, kan udblæsningsrøret

og slisken blive blokeret. For at undgå blokering af opsamlingsystemet skal græsset slås med en høj klippehøjde, hvorefter plæneklipperen kan sænkes til normal klippehøjde, og opsamlingsprocessen kan gentages.

Opsamling af vådt græs

Forsøg altid at slå græsset, når det er tørt, da plænen vil komme til at se pænere ud. Hvis du er nødt til at klippe vådt græs, skal du bruge plæneklipperens traditionelle sideudblæsningsfunktion. Når det afklippede græs er tørt flere timer senere, kan du montere og bruge opsamlerudstyret til at opsamle det afklippede græs.

Tegn på blokering

Når du opsamler græsset, blæser der normalt en lille smule afklippet græs ud foran plæneklipperen. Hvis der blæser meget afklippet græs ud, er det tegn på, at poserne er fulde, eller at systemet er blokeret.

Vedligeholdelse

Bemærk: Maskinens venstre og højre side er som set fra den normale betjeningsposition.

Skema over anbefalet vedligeholdelse

Vedligeholdelsesintervaller	Vedligeholdelsesprocedure
Efter de første 10 timer	<ul style="list-style-type: none">Efterse opsamlere
Hver anvendelse eller dagligt	<ul style="list-style-type: none">Rengør opsamlere
Før opbevaring	<ul style="list-style-type: none">Efterse opsamlereRengør opsamlere



Hvis du lader nøglen sidde i tændingen, kan andre personer utilsigtet komme til at starte motoren og forårsage alvorlig personskade på dig eller andre omkringstående.

Fjern nøglen fra tændingen, og tag tændrørskablet af tændrøret, før du udfører vedligeholdelsesarbejde. Flyt tændrørskablet til side, så det ikke kommer i berøring med tændrøret ved et uheld.



Motorer kan blive varme under brug. Man kan få alvorlige forbrændinger fra kontakt med varme overflader.

Lad motorer, især lyd-potten, køle ned før berøring.



Affald, f.eks. blade, græs eller krat, kan bryde i brand. En brand i motorområdet kan forårsage personskade og tingskade.

- Hold motor- og lyd-potteområdet fri fra ophobning af affald.
- Ved åbning af opsamlerdækslet skal du sørge for, at affald ikke falder ned på motor- og lyd-potteområdet.
- Lad maskinen køle af, før den stilles til opbevaring.

Eftersyn af opsamlerudstyret

Eftersynsinterval: Efter de første 10 timer

Før opbevaring

Efterse opsamlere efter de første ti timers drift og derefter hver måned.

1. Kontroller udblæsningsslisen, udblæsningrøret og opsamleroverdelen. Udskift disse dele, hvis de er revnet eller gået i stykker.

2. Spænd alle møtrikker, bolte og skruer.
3. Efterse alle fastgørelsesanordninger og låse. Udskift eventuelle manglende eller beskadigede dele.
4. Efterse græsposerne for slitage.



Du eller forbigående kan blive alvorligt kvæstet som følge af udslynget affald eller genstande, der kan passere gennem slidte eller beskadigede græsposer.

- **Kontroller hyppigt græsposerne for huller, flænger, slid og anden slitage.**
- **Undlad at vaske græsposerne.**
- **Hvis posen er blevet slidt, skal der monteres ny græsposer fra producenten af dette opsamlerudstyr.**

Eftersyn af skæreknivene

Efterse skæreknivene jævnligt, og når en skærekniv rammer et fremmedlegeme.

Hvis skæreknivene er meget slidte eller beskadigede, skal der monteres nye. Se *betjeningsvejledningen* til plæneklipperen for at få information om vedligeholdelse af skæreknive.

Pleje af græsposerne

Det anbefales ikke at vaske græsposerne.

For at forhindre, at posematerialet forringes hurtigt, skal poserne opbevares, så de tørrer fuldstændigt, hver gang de har været i brug.

Rengøring af opsamlerudstyret

Eftersynsinterval: Hver anvendelse eller dagligt

Før opbevaring

1. Efter hver anvendelse skal man fjerne og vaske den indvendige og udvendige side af opsamleroverdelen, udblæsningsrøret, udblæsningsslisken og plæneklipperens underside ved at sprøjte delene over med vand fra en haveslange. Brug en mild bilshampoo til at fjerne genstridigt snavs.
2. Sørg for at fjerne sammenklumpet græs fra alle dele.
3. Lad alle dele tørre grundigt efter vask. Undlad at vaske græsposerne.

Opbevaring

Opbevaring af opsamleren

1. Rengør opsamleren. Se afsnittet Rengøring af opsamleren.
2. Efterse opsamleren for skader. Se afsnittet Eftersyn af opsamleren.
3. Sørg for, at græsposerne er tomme og helt tørre.
4. Opbevar opsamleren på et rent, tørt sted, hvor den ikke udsættes for direkte sollys. Det beskytter plasticdelene og forlænger opsamlerens levetid. Hvis du er nødt til at opbevare opsamleren udendørs, skal den dækkes til med et vejrbestandigt betræk.

Bemærkninger:

Bemærkninger:

Bemærkninger:

International Distributor List

Distributor:	Country:	Phone Number:
Atlantis Su ve Sulama Sistemleri Lt	Turkey	90 216 344 86 74
Balama Prima Engineering Equip	Hong Kong	852 2155 2163
B-Ray Corporation	Korea	82 32 551 2076
Casco Sales Company	Puerto Rico	787 788 8383
Ceres S.A	Costa Rica	506 239 1138
CSSC Turf Equipment (pvt) Ltd	Sri Lanka	94 11 2746100
Cyril Johnston & Co	Northern Ireland	44 2890 813 121
Equivier	Mexico	52 55 539 95444
Femco S.A.	Guatemala	502 442 3277
G.Y.K. Company ltd.	Japan	81 726 325 861
Geomechaniki of Athens	Greece	30 10 935 0054
Guandong Golden Star	China	86 20 876 51338
Hako Gorund and Garden	Sweden	46 35 10 0000
Hayter Limited (U.K.)	United Kingdom	44 1279 723 444
Hydroturf Int. Co Dubai	United Arab Emirates	97 14 347 9479
Hydroturf Egypt LLC	Egypt	202 519 4308
Ibea S.p.A.	Italy	39 0331 853611
Irriamc	Portugal	351 21 238 8260
Jean Heybroek b.v.	Netherlands	31 30 639 4611
Lely (U.K.) Limited	United Kingdom	44 1480 226 800
Maquiver S.A.	Colombia	57 1 236 4079
Maruyama Mfg. Co. Inc.	Japan	81 3 3252 2285
Metra Kft	Hungary	36 1 326 3880
Mountfield a.s.	Czech Republic	420 255 704 220
Munditol S.A.	Argentina	54 11 4 821 9999
Oslinger Turf Equipment SA	Ecuador	593 4 239 6970
Oy Hako Ground and Garden Ab	Finland	358 987 00733
Parkland Products Ltd	New Zealand	64 3 34 93760
Prochaska & Cie	Austria	43 1 278 5100
RT Cohen 2004 Ltd	Israel	972 986 17979
Riversa	Spain	34 9 52 83 7500
Roth Motorgerate GmBh & Co	Germany	49 7144 2050
Sc Svend Carlsen A/S	Denmark	45 66 109 200
Solvart S.A.S	France	33 1 30 81 77 00
Spypros Stavrinides Limited	Cyprus	357 22 434131
Surge Systems India Limited	India	91 1 292299901
T-Markt Logistics Ltd	Hungary	36 26 525 500
Toro Australia	Australia	61 3 9580 7355
Toro Europe BVBA	Belgium	32 14 562 960



Toros garanti

Fejl og produkter, der er dækket

The Toro® Company og dets søsterselskab, Toro Warranty Company, garanterer i fællesskab i henhold til en aftale mellem dem over for den oprindelige køber*, at de vil reparere ethvert Toro-produkt, som anvendes til normale private formål*, der viser sig at have materialefejl eller fejl i den håndværksmæssige udførelse. Følgende perioder gælder fra datoen for det oprindelige køb:

Produkter	Garantiperiode
Plæneklippere	2 års begrænset garanti
Plænetraktorer med bagmonteret motor	2 års begrænset garanti
Plæne- og havetraktorer	2 års begrænset garanti
Elektriske håndholdte produkter	2 års begrænset garanti
Sneslynger	2 års begrænset garanti
Plæneklippere med drejeradius på nul til privat brug	2 års begrænset garanti

* "Oprindelig køber" betyder den person, der købte Toro-produkterne oprindeligt.

* "Normale private formål" betyder brug af produktet på samme grund, som dit hjem ligger på. Brug på mere end ét sted anses for at være kommerciel brug, og i dette tilfælde finder garantien for kommerciel brug anvendelse.

Begrænset garanti for kommerciel brug

Det garanteres, at Toro-produkter og redskaber til privat brug, der anvendes til kommerciel brug, institutionsbrug eller udlejningsbrug, er frit for materialefejl og fejl i den håndværksmæssige udførelse i følgende perioder fra datoen for det oprindelige køb:

Produkter	Garantiperiode
Plæneklippere	90 dages garanti
Plænetraktorer med bagmonteret motor	90 dages garanti
Plæne- og havetraktorer	90 dages garanti
Elektriske håndholdte produkter	90 dages garanti
Sneslynger	90 dages garanti
Plæneklippere med drejeradius på nul til privat brug	45 dages garanti

Sådan får du udført service, der er dækket af garantien

Hvis du mener, at dit Toro-produkt har en materialefejl eller fejl i den håndværksmæssige udførelse, skal du følge denne fremgangsmåde:

1. Kontakt sælgeren af dit produkt for at arrangere reparation af produktet. Hvis det af en eller anden årsag ikke er muligt for dig at kontakte sælgeren, kan du kontakte en hvilken som helst autoriseret Toro-forhandler for at arrangere reparation.
2. Medbring produktet og dit købsbevis (salgskvittering) til sælgeren eller serviceforhandleren.

Hvis du af en eller anden årsag er utilfreds med serviceforhandlerens vurdering eller med den service, du får, kan du henvende dig til Toro-importøren eller kontakte os på:

Customer Care Department, Consumer Division
Toro Warranty Company
8111 Lyndale Avenue South
Bloomington, MN 55420-1196, USA
Chef: Teknisk produktsupport: 001-952-887-8248

Se den vedhæftede distributørliste

Ejerens ansvar

Du skal vedligeholde dit Toro-produkt ved at følge de vedligeholdelsesprocedurer, der er beskrevet i betjeningsvejledningen. Du skal selv afholde udgifterne til denne rutinevedligeholdelse, uanset om den udføres af en forhandler eller dig selv.

Genstande og fejl, der ikke er dækket

Denne udtrykkelige garanti dækker ikke:

- Udgifter til regelmæssig vedligeholdelsesservice eller reservedele som filtre, brændstof, smøremidler, dele til justeringer, dele til knivslibning, bremse- og koblingsjusteringer.
- Ethvert produkt eller enhver del, der er blevet ændret eller anvendt forkert eller er en nødvendig udskiftning eller reparation som følge af normalt slid, uheld eller manglende korrekt vedligeholdelse.
- Reparationer, der er nødvendige som følge af forkert brændstof, kontaminanter i brændstofsyste­met eller manglende korrekt forberedelse af brændstofsyste­met forud for en længere periode, hvor produktet ikke skal anvendes, dvs. over 3 måneder.
- Motor og transmission. Disse er dækket af de relevante producentgarantier med separate betingelser og vilkår.

Alle reparationer, der er dækket af denne garanti, skal udføres af en autoriseret Toro-serviceforhandler, som anvender Toro-godkendte reservedele.

Generelle betingelser

Lovgivningen i de enkelte lande er gældende for køberen. Rettigheder, som tilfalder køberen i henhold til denne lovgivning, indskrænkes ikke af denne garanti.