

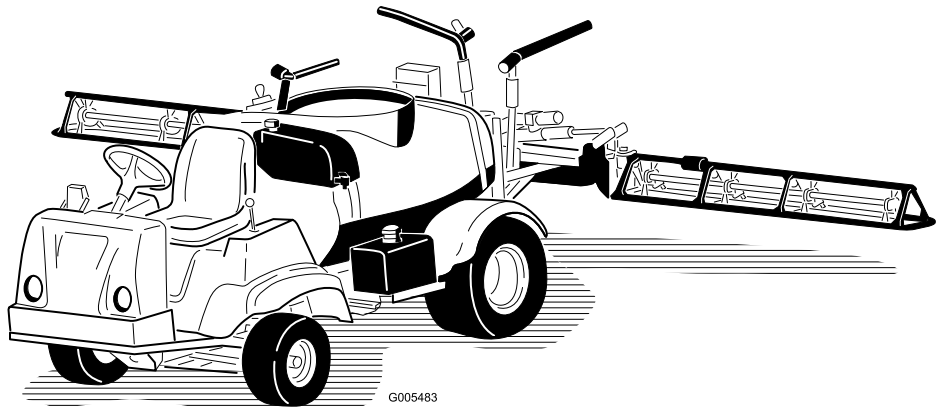


**Count on it.**

オペレーターズマニユアル

Multi-Pro 1250- ターフ・スプレーヤ

モデル番号41177-シリアル番号 280000001 以上



## 警告

### カリフォルニア州 第65号決議による警告

この製品のエンジンからの排気やその成分はカリフォルニア州では発ガン性や先天性異常を引き起こす物質とされています。

## 警告

### カリフォルニア州 第65号決議による警告

この製品のエンジンからの排気やその成分はカリフォルニア州では発ガン性や先天性異常を引き起こす物質とされています。

**重要** このエンジンにはスパーク・アレスタが装着されていません。カリフォルニア州の森林地帯・灌木地帯・草地などでこの機械を使用する場合には、法令によりスパーク・アレスタの装着が義務づけられています。他の国や地域においても、法令によりスパーク・アレスタの装着が義務づけられている場合があります。

このスパーク・アレスタはカナダ ICES-002 適合品です。

同梱されている エンジンのオーナーズマニュアルは、米国環境保護局 (EPA) とカリフォルニア排ガス規制、保守および製品保証に関連してお届けするものです。新しいマニュアルが必要になった場合にはエンジンメーカーにご連絡をお願いします。

## はじめに

この説明書を読んで製品の運転方法や整備方法を十分に理解してください。オペレータや周囲の人の人身事故や製品の損傷を防ぐ上で大切な情報が記載されています。製品の設計製造、特に安全性には Toro 社において常に最大の注意を払っておりますが、この製品を適切かつ安全に使用するのをお客様の責任です。弊社Toroのウェブサイトwww.Toro.comで製品・アクセサリ情報の閲覧、代理店についての情報閲覧、お買い上げ製品の登録などを行っていただくことができます。

整備について、またToro 純正部品についてなど、分からないことはお気軽に弊社代理店またはToro カスタマー・サービスにおたずねください。お問い合わせの際には、必ず製品のモデル番号とシリアル番号をお知らせください。図 1

にモデル番号とシリアル番号を刻印した銘板の取り付け位置を示します。

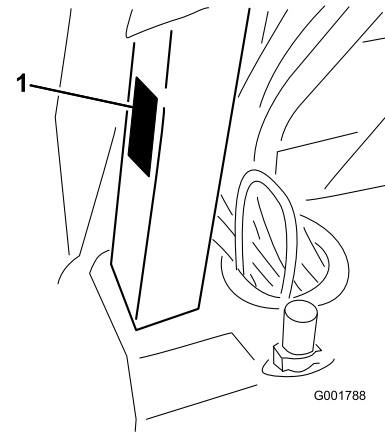


図 1

1. 銘板取り付け位置

モデル番号 \_\_\_\_\_

シリアル番号 \_\_\_\_\_

この説明書では、危険についての注意を促すための警告記号図 2を使用しております。死亡事故を含む重大な人身事故を防止するための注意ですから必ずお守りください。



図 2

1. 危険警告記号。

この他に2つの言葉で注意を促しています。**重要**「重要」は製品の構造などについての注意点を、**注**はその他の注意点を表しています。

# 目次

はじめに	2
安全について	4
安全な運転のために	4
薬剤の安全管理	4
運転の前に	5
運転中に	5
保守	7
音圧	7
振動	8
安全ラベルと指示ラベル	8
組み立て	13
1 逆流防止補給口を取り付ける	13
2 スプレープロのモニタを取り付ける	14
3 ブーム蝶番スプリングを点検する	15
4 組み立てを完了する：製品をよく知る	16
製品の概要	17
各部の名称と操作	18
仕様	24
運転操作	25
安全第一	25
初めて運転する前に	25
始動前の点検	26
スプレーヤを運転する	27
慣らし運転期間	27
薬剤散布	28
真水タンクに水を入れる	28
タンクに液剤を作る	28
ブームの操作	29
散布	29
散布作業のヒント	30
作業後の洗浄	30
スプレープロ・モニタの基本設定	32
ブーム・バイパス・バルブの基本設定	34
ポンプ	34
スプレーヤを搬送する場合	35
緊急時の牽引移動	35
保守	36
推奨される定期整備作業	36
始業点検表	37
要注意個所の記録	38
整備前に行う作業	39
スプレーヤのジャッキアップ	39
潤滑	39
スプレーヤのグリスアップ	39
ブーム蝶番のグリスアップ	41

アクチュエータ・ロッドのベアリングのグリスアップ	41
エンジンの整備	42
吸気スクリーンを点検する	42
エア・クリーナの整備	42
エンジン・オイルについて	44
点火プラグの交換	45
燃料系統の整備	46
燃料フィルタの交換	46
電気系統の整備	47
ヒューズ	47
バッテリーの整備	47
走行系統の整備	49
一次走行クラッチの整備	49
タイヤとホイールの点検	50
前輪のトーインの調整	50
ブレーキの整備	51
ブレーキ・オイルを点検する	51
ブレーキの点検	52
駐車ブレーキの調整	52
ベルトの整備	52
走行ベルトの整備	52
ステアリング・ポンプ・ベルトの調整	52
油圧系統の整備	53
トランスアクスル/油圧オイルを点検する	53
トランスアクスル/油圧オイルの交換	53
油圧フィルタの交換	54
散布系統の保守	55
ホースの点検	55
ポンプの保守	55
ブーム・アクチュエータの調整	56
ブーム・アクチュエータの緊急時手動操作	56
ナイロン製ピボット・ブッシュの点検	57
洗浄	58
フローメータの洗浄	58
取水部ストレナーの清掃	58
保管	59
故障探究	61
図面	64

# 安全について

不適切な使い方をしたり手入れを怠ったりすると、人身事故につながります。事故を防止するため、以下に示す安全上の注意や安全注意標識のついている遵守事項は必ずお守りください。これは「注意」、「警告」、「危険」など、人身の安全に関わる注意事項を示しています。これらの注意を怠ると死亡事故などの重大な人身事故が発生することがあります。

この機械の運転、管理、保守に関わる方々は、以下のような安全関連規格・規則についての知識をお持ちになると有利です（下記住所に英語資料を請求することができる）。

- ・ 引火性および可燃性液体の取り扱い規則：ANSI/NFPA 30
- ・ National Fire Protection Association: ANSI/NFPA #505; 動力式産業トラック  
National Fire Prevention Association  
Barrymarch Park Quincy, Massachusetts  
02269 U. S. A.
- ・ SAE 2258 軽作業用車両技術者協会 SAE World Headquarters, 400 Commonwealth Drive Warrendale, PA 15096-0001
- ・ ANSI/UL 558; 内燃機関を動力とする産業用トラック  
American National Standards Institute, Inc. 1430 Broadway  
New York, New York 10018 U. S. A.  
または Underwriters Laboratories  
333 Pfingsten Road Northbrook, Illinois  
60062 U. S. A.

## 安全な運転のために



このスプレーヤはオフロード専用車両であり、公道や高速道路を走行を前提とした設計製造をおこなっておりません。

### 管理者の責任

- ・ オペレータに対して適切な訓練を行ってください。オペレーターズマニュアルやエンジンマニュアルに書かれている説明や機体に貼付されている注意書きなどの内容をオペレータが十分理解するようにしてください。
- ・ 特殊な場所（例えば斜面）のための作業手順や安全確認規則を作り、全員がそれを守って作業を行うよう徹底してください。

# 薬剤の安全管理



この散布装置で取り扱う農薬は人体や動植物、土壌などに危険を及ぼす可能性があるため取り扱いには十分注意すること。

- ・ 自分自身の安全を守るために、農薬を取り扱う前に、容器に張ってあるラベルや安全データ・シートなど取り扱い上の注意をよく読んで理解し、薬剤メーカーの指示を守る。たとえば、保護めがね（ゴーグル）、手袋など、薬剤との接触を防止し危険から身を守ることで適切な保護対策を講じる。
- ・ 散布する薬剤は一種類とは限らないので、取り扱っているすべての薬剤に関して注意事項を必ず確認する。
- ・ 上記安全確保に必要な情報が手に入らない場合には、この装置の運転を拒否すること！
- ・ 散布装置の取り扱いを開始するまえに、その装置を前回使用したあとに薬剤メーカーの指示に従って3回のすすぎ洗いや必要な中和処理が行われたかを確認すること。
- ・ 十分な量の水と石鹼を身近に常備し、薬剤が皮膚に直接触れた場合には、直ちに洗い流すこと。

- ・ 薬剤の取り扱いに関する適切な教育訓練を受けてください。
- ・ 目的にあった適切な薬剤を使用してください。
- ・ 薬剤を安全に使用するために、薬剤メーカーの指示を必ず守ってください。
- ・ 薬剤の取扱いは換気のよい場所で行ってください。
- ・ 作業にあたっては保護めがね（ゴーグル）など、メーカーが指定する安全対策を必ず実行してください。皮膚の露出をできるだけ小さくしてください。
- ・ いつでも、特に薬剤タンクに薬液を作るときに、真水を手元に用意してください。
- ・ 薬剤を取り扱い中は、飲食や喫煙をしないでください。
- ・ 作業終了後は直ちに手足や露出部をよく洗ってください。

- ・ 使用しなかった薬液や薬剤容器は、メーカーや地域の規則に従って適切に廃棄してください。
- ・ 薬剤や薬剤からの蒸気は危険です。絶対に、タンクの中に入ったり、頭を入れたり、タンクの上に顔をさらしたりしないでください。

## 運転の前に

- ・ 本機をご使用になる前に必ずこのマニュアルをお読みになり、内容をよく理解してください。
- ・ 子供には**絶対に**運転させないでください。
- ・ 大人であっても、オペレーターズマニュアルをよく読んで理解している方以外には**絶対に**運転させないでください。訓練を受け、許可されている人以外には運転させないでください。肉体的、精神的に十分な能力のない方には運転させないでください。
- ・ 本機は一人乗り車両であり **オペレータ**以外の乗員を乗せることはできません。スプレーヤには**絶対に**人を乗せないでください。
- ・ アルコールや薬物を摂取した状態では**絶対に**運転しないでください。医師の処方薬や市販の風邪薬でも眠気を催すことがあります。
- ・ 疲れているときには運転しないでください。運転中も定期的に休憩を取ってください。常に十分な注意力と集中力を発揮できることが非常に重要です。
- ・ 操作方法をしっかりと身につけ、緊急時にすぐにエンジンを停止できるようになってください。
- ・ ガードなどの安全装置やステッカー類は必ず所定の場所に取り付けて使用してください。安全カバーが破損したり、ステッカーの字がよめなくなったりした場合には、機械を使用する前に修理し、ステッカーは新しいものに貼り換えてください。
- ・ 作業には頑丈な靴を着用してください。サンダルやテニスシューズ、スニーカーでの作業は避けてください。だぶついた衣類やアクセサリは機械にからみつく危険があり、人身事故のもとですから着用しないでください。
- ・ 安全メガネ、安全靴、長ズボンおよびヘルメットの着用をおすすめします。地域によってはこれらの着用が条例などで義務付けられています。
- ・ 暗くなったら、特に不案内な場所で暗くなったら、運転を控えてください。どうしても暗い場所で運転しなければならない場合は必ずヘッドライトを点灯させ、安全に十分

注意してください。場合によっては補助ライトを取り付けてください。

- ・ 人の近くで作業するときは十二分に注意を払ってください。どの人がどこに人がいるかを常に意識しながら運転してください。
- ・ 作業前に、「運転」の章の「運転前の点検」に示されている各部を必ず点検してください。万一異常を発見したら**作業を中止**してください。必ず使用する前に修理や調整を行って問題を解決しておいてください。
- ・ ポンプを作動させる前に、全部のラインコネクタが適切に接続されていること、およびホースの状態が良好であることを確認してください。
- ・ ガソリンは引火性が非常に高いので、取り扱いには十分注意してください。
  - ガソリンは認可された容器に保管する。
  - エンジン回転中や停止直後に燃料タンクのふたを開けない。
  - ガソリン取り扱い中は禁煙を厳守する。
  - 給油は屋外で行い、給油の量はタンクの首の根元より 25 mm程度下までとする（首の部分まで燃料を入れない）。入れすぎないこと。
  - こぼれたガソリンはふき取る。

## 運転中に



エンジンの排気ガスには致死性の有毒物質である一酸化炭素が含まれている。

屋内や締め切った場所ではエンジンを運転しないこと。

- ・ 運転中は必ず着席してください。オペレータは、可能な限り両手でハンドルを握ってください。また、手足を車外に出さないようにしてください。
- ・ 頭上の危険物に注意し、低く垂れ下がった木の枝、門、歩道橋などの下を通り抜けるときは安全を必ず確認してください。ご自身の頭部、およびスプレーヤの上部をぶつけないよう注意してください。
- ・ 安全への注意がおろそかになると、転倒など思わぬ事故となり、けがや死亡など重大な結果を招きます。運転は常に慎重に。転倒や暴走事故を防止するために以下の点にご注意ください：

**重要 斜面に駐車しないでください。**

## ブレーキ操作

- ・ 障害物に近づく前に十分減速してください。これにより、停止や回避のための余裕が生まれます。万一実際にぶつかれば、機材を損傷損失してしまいます。さらにはご自身にけが等を負わせることにもなりかねません。
- ・ 停止や旋回は車両総重量と大きな関係があります。積載重量が大きいときには停止も旋回も難しくなります。積載重量が大きいほど停止に掛かる時間が長くなります。
- ・ ターフも普通の路面も、ぬれているときには非常に滑りやすくなります。停止距離も乾いているときの2倍から4倍の長さが必要になります。また深い水溜りに入ってブレーキがぬれると、乾燥するまでブレーキが利かなくなります。水溜りを抜けたあとは速度を落としてブレーキテストをしてください。ブレーキが利かなくなっていたら、ブレーキ・ペダルを軽く踏み込んだまま、しばらく低速で運転しましょう。こうするとブレーキが早く乾きます。

## 斜面やラフな場所での運転

斜面では転倒しやすくなる上、斜面を登りきれないときにはエンジンが停止してしまう場合もあります。あわてると人身事故を起こす危険があります。

- ・ 下り坂で、特に荷を積んでいる場合には、急加速や急ブレーキをしないでください。
- ・ 急斜面では絶対に横切り走行を行わないでください。まっすぐ上るかまっすぐ下るか、迂回するかしてください。
- ・ 坂を登りきれないでエンストしたり、しそうになったりした時は、まず落ち着いてゆっくりとブレーキを踏み、必ずバックで、ゆっくりと下がってください。
- ・ 斜面を走行しながらの旋回は危険です。斜面でどうしても旋回しなければいけないときは、十分に減速し、慎重に操作してください。絶対に急旋回や小さなターンをしないでください。
- ・ 車両重量が大きいときは斜面での安定性が悪くなります。斜面では車両をなるべく軽くし、速度を落として運転してください。
- ・ 斜面での停止、特に荷を積んだままでの停止は避けてください。下り坂では平地に比べて停止に長い距離が必要になります。どうしても斜面で停止しなければならぬ場合には、急停止による転倒の危険を避けるために

- バンカーや川、減速ランプ、不案内な場所、地形や地表状態が一定しない場所などでは必ず減速し、安全距離を取り、十分な注意を払う。
- 隠れた穴などの見えない障害に警戒を怠らない。
- ぬれた場所、悪天候時、満載状態などでの運転には十二分の注意を払う。満載状態では停止距離が長くなることを忘れずに。
- 急停止や急発進をしないこと。後退から前進、あるいは前進から後退への切り替えは、完全に停止する。
- 旋回するときは必ず速度を落とす。急旋回など突然の操作は、その後の制御が不安定になりやすく事故のもとであるから行わない。
- バックする際には必ず後方を確認し、人がいないことを確かめる。後退時は速度を落とす。
- 道路付近で作業するときや道路を横断するときには通行に注意する。歩行者や他の車両に対し、常に道を譲る心掛けをもつ。本機は公道や高速道路を走行するための車両ではない。右左折などの進路表示は常に早めに行い、他車の注意を喚起すること。その他交通ルールを守って運転する。
- 爆発性の物質が空気中に存在する所では本機の電気系統や排気系統からの火花が爆発を引き起こす可能性がある。爆発性のチリやガスが空気中に含まれている所では絶対に運転しない。
- 安全に確信が持てない時は **作業を中止**して責任者に報告し、その指示に従う。
- ・ エンジン回転中や停止直後は、エンジン本体やマフラーに触れないでください。これらの部分は高温になっており、触れると火傷を負う危険があります。
- ・ 万一、機体が異常な振動をした場合は、直ちにエンジンを停止し、機械の全動作が停止するのを待ち、それから点検にかかってください。破損部は必ず修理交換してから作業を再開してください。
- ・ 運転席を離れる前に：
  1. マシンの動作を完全に停止させる。
  2. レンジ・セレクタを ニュートラルにセットし、駐車ブレーキを解除する。
  3. キーを OFF位置に回す。
  4. 始動キーを抜き取る。

慎重に車両を制御してください。バックで斜面を下っているときに急ブレーキを掛けると後ろに転倒する危険が高くなります。

- ・ Toro では、本機を斜面で使用する場合には、ROPS（横転保護バー）の取り付けを強くお勧めしています。ROPS を取り付けている場合には必ずシートベルトを着用してください。
- ・ ラフ、凹凸のある場所、縁石の近く、穴の近くなど路面が一定でない場所では必ず減速してください。車体が揺れると重心が移動し、運転が不安定になります。



**路面の急変化が起こるとハンドルが突然回転し、手や腕にけがをする場合がある。**

- ・ 凹凸のある場所での走行や縁石を乗り越えるときなどは減速する。
- ・ ハンドルは円周部をやわらかく握る。スポークやハブの部分でハンドルを持たない。

## 積荷

どのくらいの重量を積んでいるかで車両の重心が変化し、ハンドリングも変わってきます。暴走や人身事故を防止するために、以下の注意をお守りください。

- ・ 斜面や凹凸のある場所で作業をするときは、車両をなるべく軽くして運転してください。
- ・ 液剤はタンクの中で動いて重心を変化させます。特に旋回中、斜面走行中や速度を急に变化させた時、凹凸のある場所を走行している時には、この現象が起こりやすくなります。重心の急変は転倒につながりますから十分注意してください。
- ・ 重い積荷を積んで走行しているときには、速度に注意し、常に安全な停止距離を確保してください。急ブレーキは絶対につつしみましょう。斜面ではより慎重な運転を心がけましょう。
- ・ 重い物を積んでいるときは停止距離が長くなり転倒しやすくなっていることを忘れないでください。

## 保守

- ・ 許可を受けた有資格者以外には保守、修理、調整、点検などの作業をさせないでください。

- ・ 整備・調整作業の前には、誤って他人がエンジンを始動することのないよう、必ずエンジンを停止し、駐車ブレーキを掛け、始動スイッチからキーを抜いておいてください。
- ・ ボルト、ナット、ネジ類は十分に締めつけ、常に機械全体の安全を心掛けてください。
- ・ 火災防止のため、エンジンの周囲に、余分なグリス、草や木の葉、ホコリなどが溜まらないようご注意ください。
- ・ 燃料残量やオイル洩れやバッテリー液などの点検には、絶対に火を使用しないでください。
- ・ エンジンを回転させながら調整を行わなければならない時は、手足や頭や衣服を可動部に近づけないように十分ご注意ください。また、無用の人間を近づけないようにしてください。
- ・ ガソリンや溶剤を使ってパーツ（部品）を洗浄する時には必ず密閉型の洗浄容器を使ってください。
- ・ 走行速度ガバナの設定を**変えないでください**。Toro正規代理店で走行速度検査を受け、安全性と精度を確認しておきましょう。
- ・ 油圧のピンホール・リークやノズルからは液体が高圧で噴出しているのので、手などを近づけないでください。リークの点検には新聞紙やボール紙を使ってください。高圧で噴出する液体が皮膚を貫通すると身体に重大な損傷を引き起こしますので、万一このような事故が起こったら、数時間以内に外科手術を受けないと壊疽(えそ)を起こします。
- ・ 大がかりな修理が必要になった時や補助が必要な時は、Toro 正規代理店にご相談ください。
- ・ いつも最高の性能を維持するために、必ずToroの純正部品をご使用ください。他社の部品やアクセサリを使用すると危険な場合があります。スプレーヤの改造を行うと、機械の挙動や性能、耐久性などが変化し、そのために事故が起きる可能性があります。このような使い方をすると製品保証が適用されなくなります。

## 音圧

この機械は、規則 に定める手順に則って同型機で測定した結果、オペレータの耳の位置での最大音圧レベルが 82 dBA 相当であることが確認されています。 ISO 11201.

# 振動

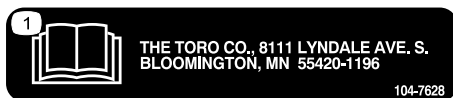
この機械は、EC規則1033に定める手順に則って同型機で測定した結果、手・腕部の最大振動レベルが $2.5 \text{ m/s}^2$ であることが確認されています。

この機械は、EC規則1032に定める手順に則って同型機で測定した結果、全身の最大振動レベルが $0.5 \text{ m/s}^2$ 未満であることが確認されています。

# 安全ラベルと指示ラベル

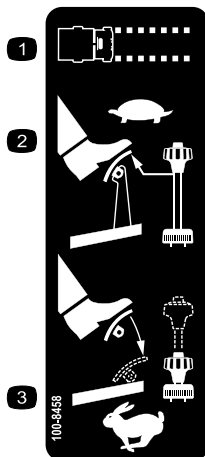


以下のラベルや指示は危険な箇所の見やすい部分に貼付してあります。読めなくなったものは必ず新しいものに貼り替えてください。



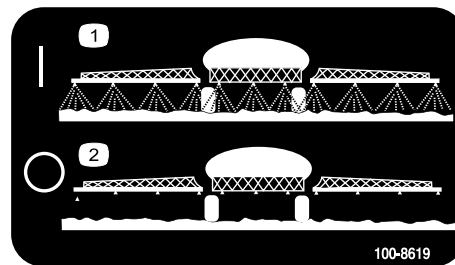
104-7628

1. オペレーターズマニュアルを読むこと



100-8458

1. 走行速度
2. 低速走行にセットするにはアクセルの踏み込みを軽くして速度リミッタを上へ引く。
3. 高速走行にセットするにはアクセルの踏み込みを深くして速度リミッタを下へ押す。



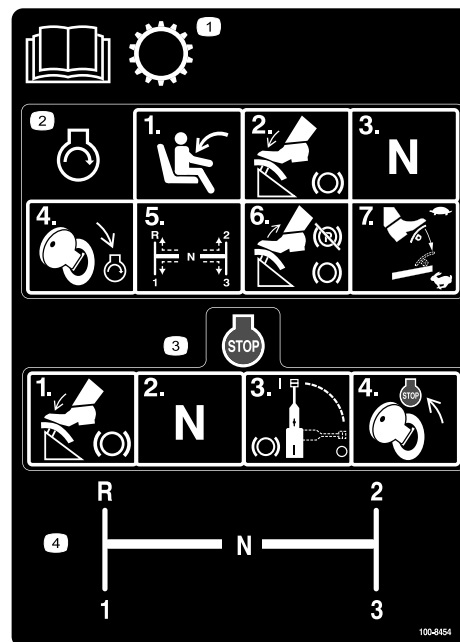
100-8619

1. スプレー ON
2. スプレー OFF



100-8386

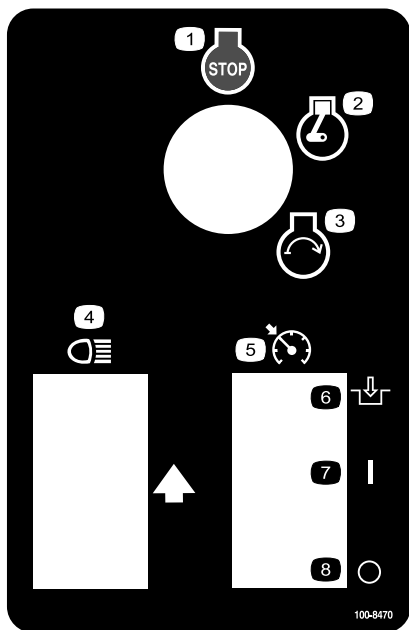
1. 燃料
2. なし
3. 半量
4. 満タン



100-8454

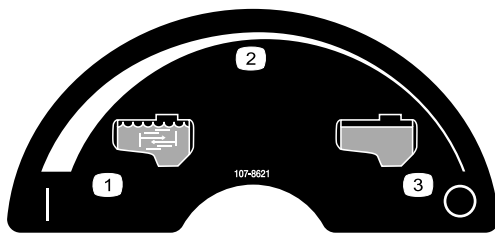
1. トランスミッションについては オペレーターズマニュアル を読むこと
2. エンジンの始動手順: 着席し、ブレーキを踏み、レンジセレクタをニュートラルにしてキーを始動位置に回し、セレクタを希望のギアに入れてブレーキから足を離し、駐車ブレーキを解除してアクセル・ペダルを踏み込む。
3. エンジンの停止手順: ブレーキを踏み、レンジ・セレクタをニュートラルにし、駐車ブレーキを掛け、キーを停止位置に回す。
4. レンジ・セレクタのギア・パターン





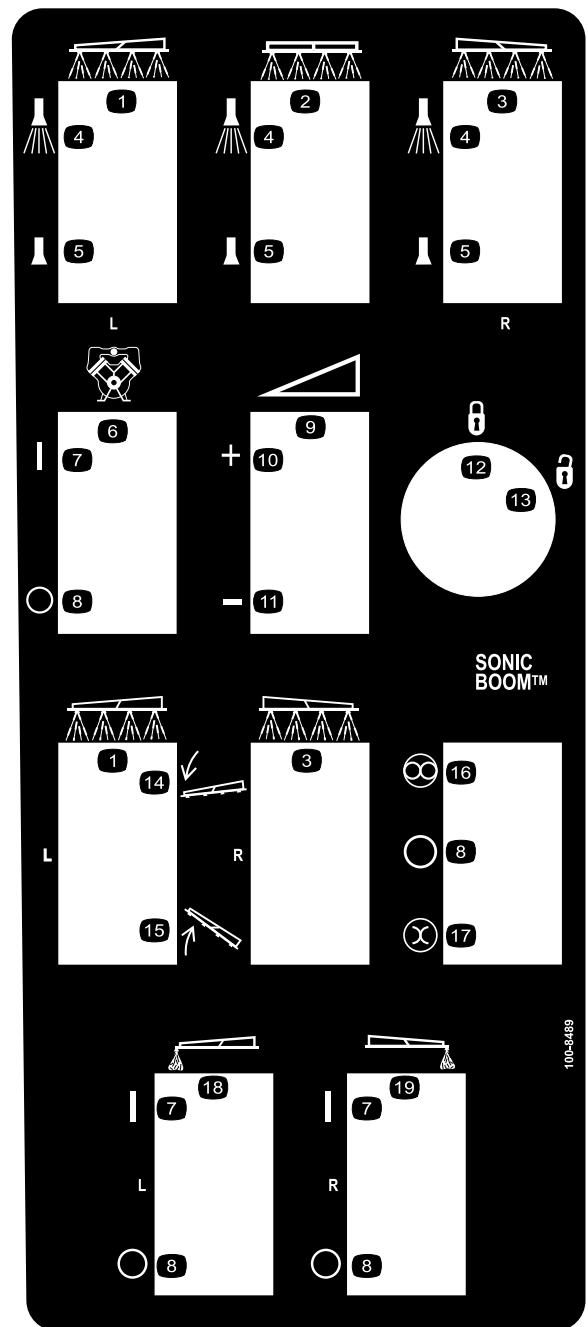
100-8470

- |              |                      |
|--------------|----------------------|
| 1. エンジン — 停止 | 5. ニュートラルでのエンジン速度ロック |
| 2. エンジン — 作動 | 6. 入                 |
| 3. エンジン — 始動 | 7. ON                |
| 4. ヘッドライト    | 8. OFF               |



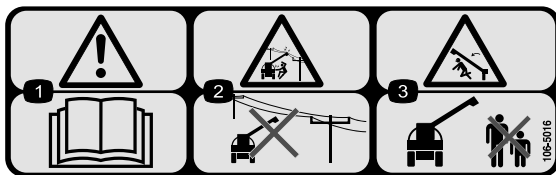
107-8621

- |          |           |
|----------|-----------|
| 1. 攪拌 ON | 3. 攪拌 OFF |
| 2. 無段階調整 |           |



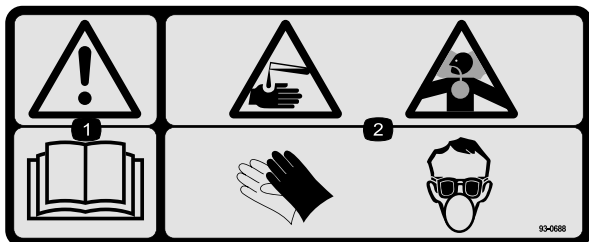
100-8489

- |                |                |
|----------------|----------------|
| 1. 左ブーム        | 11. 下げる        |
| 2. センター・ブーム    | 12. ロック        |
| 3. 右ブーム        | 13. ロック解除      |
| 4. スプレー ON     | 14. ブーム下降      |
| 5. スプレー OFF    | 15. ブーム上昇      |
| 6. ポンプ         | 16. 自動         |
| 7. ON          | 17. 手動         |
| 8. OFF         | 18. 左ブーム側泡マーカー |
| 9. 無段階調整, 散布水圧 | 19. 右ブーム側泡マーカー |
| 10. 上げる        |                |



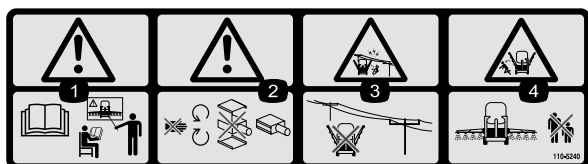
106-5016

1. 警告 — オペレーターズマニュアルを読むこと。
2. 感電危険 — 頭上の電線に注意。
3. ブームが当たると危険 — 周囲の人を十分に遠ざけること。



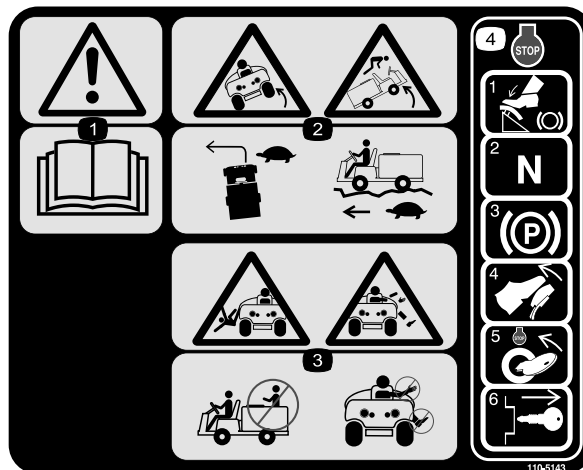
93-0688

1. 警告 — オペレーターズマニュアルを読むこと。
2. 劇薬による火傷や吸入による危険 — 手、皮膚、目、鼻の保護をおこなうこと。



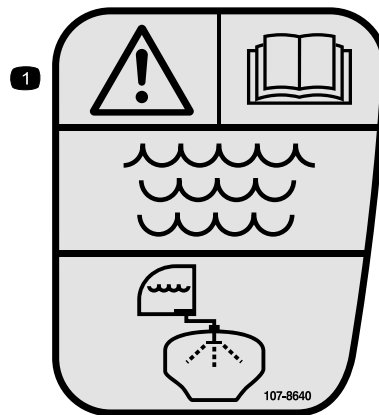
110-5240

1. 警告 — 初めて運転する前にオペレーターズマニュアルを読みトレーニングを受けること。
2. 警告 — 可動部に近づかないこと;カバーを外したままで運転しないこと。
3. 感電危険 — 頭上の電線に注意。
4. ブームが当たると危険 — 周囲の人を十分に遠ざけること。



110-5143

1. 警告 — オペレーターズマニュアルを読むこと。
2. 転倒危険 — 凹凸地の走行や旋回時は減速すること。
3. 転落危険 — 人を乗せないこと。手足を車両外に出さないこと。
4. エンジンの停止手順;ブレーキを踏み、レンジ・セレクタをニュートラルにし、駐車ブレーキを掛け、ブレーキ・ペダルから足をはなし、キーを停止位置に回し、キーを抜き取る。



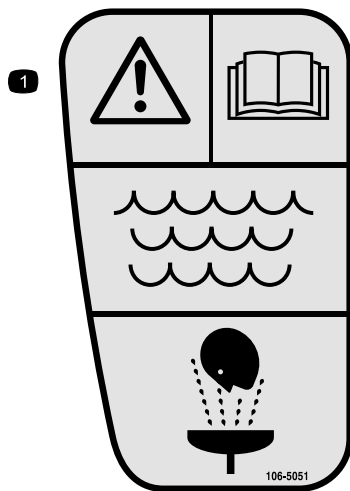
107-8640

1. 警告 — オペレーターズマニュアルを読むこと;タンクのすすぎにはきれいな真水を使用すること。



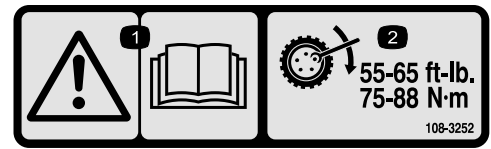
106-1355

1. 警告 — タンクに入らないこと。



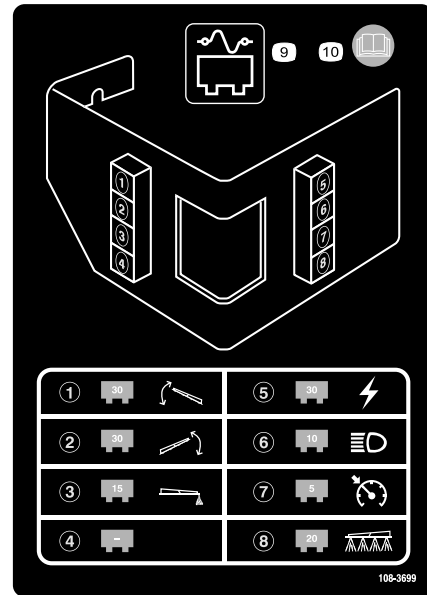
106-5051

1. 警告 — オペレーターズマニュアルを読むこと; 応急手当時の洗浄にはきれいな真水を使用すること。



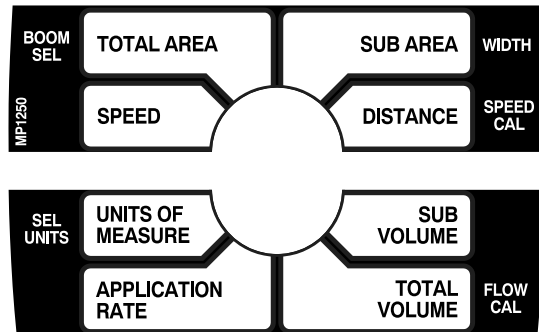
108-3252

1. 警告 — オペレーターズマニュアルを読むこと。
2. ラグ・ナットを75-88 Nm (7.6-8.9 kgm)にトルク締めすること。

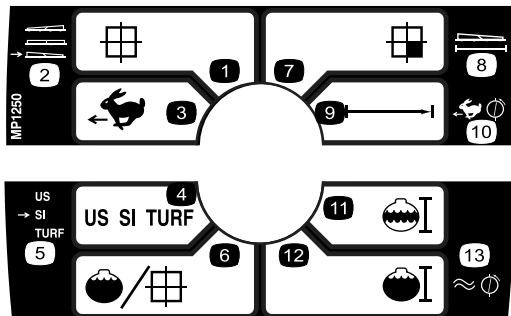


108-3699

1. 30A ヒューズ、左ブーム・アークチュエータ
2. 30 Aヒューズ、右ブーム・アークチュエータ
3. 15A ヒューズ、フォーム・マーカー
4. なし
5. 30A ヒューズ、パワー
6. 10A ヒューズ、ヘッドライトクチュエータ
7. 5A ヒューズ、クルーズ・コントロール
8. 20A ヒューズ、散布システム
9. ヒューズ・パネル
10. 詳細についてはオペレーターズマニュアルを読むこと。

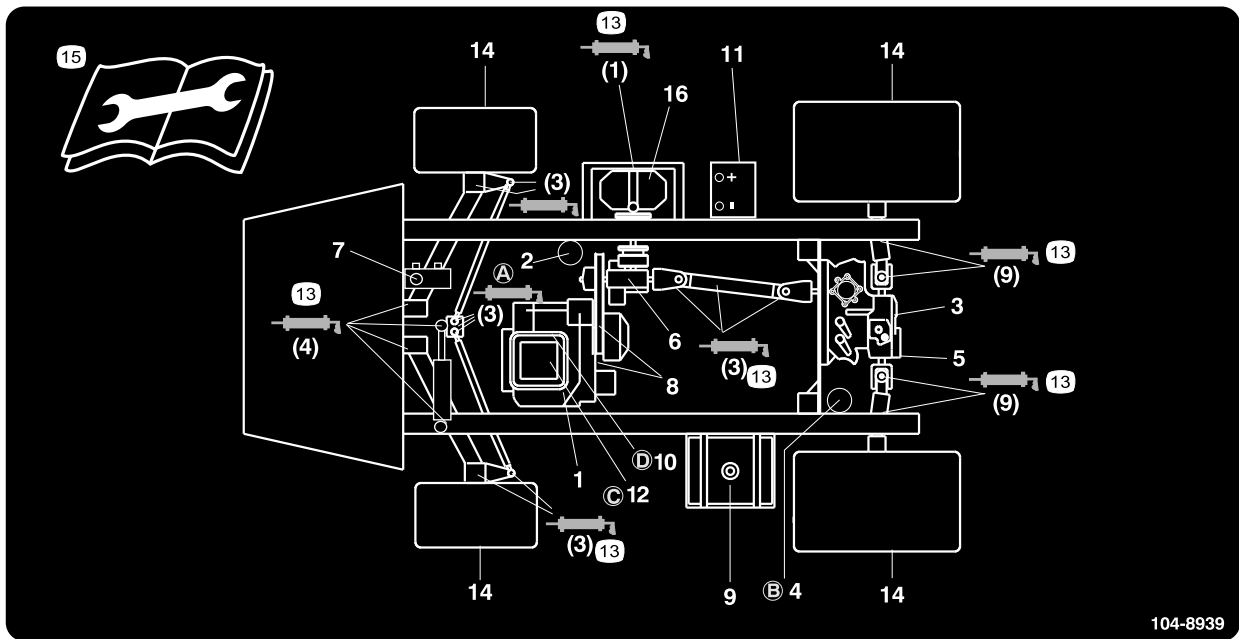


108-3307



108-3309

1. 総面積
2. ブーム選択
3. 速度
4. 単位系
5. 単位を選択
6. 散布率
7. 区画別面積
8. 幅
9. 走行距離
10. 速度の基本設定
11. 区画別散布量
12. 散布総量
13. フローメータの基本設定



104-8939

104-8939

- |                               |                     |               |                       |
|-------------------------------|---------------------|---------------|-----------------------|
| 1. エンジン・オイルの量(ディップスティック)      | 5. 油圧オイル・ストレーナ      | 9. 燃料(無鉛ガソリン) | 13. グリス               |
| 2. エンジン・オイルのフィルタ              | 6. ギアボックスのオイル量      | 10. 燃料フィルタ    | 14. タイヤ空気圧            |
| 3. トランスアクスル/油圧オイル量(ディップスティック) | 7. ブレーキ・オイル         | 11. バッテリー     | 15. 整備作業前にマニュアルを読むこと。 |
| 4. トランスアクスル/油圧オイル・フィルタ        | 8. ベルト(ステアリング用と駆動用) | 12. エア・クリーナ   | 16. ポンプ               |

# 組み立て

## 付属部品

すべての部品がそろっているか、下の表で確認してください。

手順	内容	数量	用途
1	90° フィッティング	1	逆流防止補給口を取り付けます。
	クイック・カップラ	1	
	ホース・アダプタ	1	
	補給口ブラケット	1	
	フランジ・ボルト、5/16 x 3/4 インチ	1	
	逆流防止ホース	1	
2	スプレープロ・モニタ	1	スプレープロのモニタを取り付けます。
	スプレープロ用ステッカー	1	
	ブラケット	1	
	フランジヘッド・ボルト、3/4 インチ	2	
	フランジ・ナット、1/4 インチ	2	
	ノブ	2	
	ワッシャ	2	
キャリッジ・ボルト	2		
3	必要なパーツはありません。	-	ブーム蝶番スプリングを点検します。
4	始動キー	1	実際に運転を始める前に、マニュアルを読みトレーニング資料をご覧ください。
	オペレーターズマニュアル	1	
	エンジンマニュアル	1	
	パーツカタログ	1	
	オペレータのためのトレーニング資料	1	
	登録カード	1	
	納品前検査証	1	

注 前後左右は運転位置からみた方向です。

# 1

## 逆流防止補給口を取り付ける

### この作業に必要なパーツ

1	90° フィッティング
1	クイック・カップラ
1	ホース・アダプタ
1	補給口ブラケット
1	フランジ・ボルト、5/16 x 3/4 インチ
1	逆流防止ホース

### 手順

1. タンクに開けてあるネジ穴に合わせて補給口ブラケットをセットし、フランジヘッド・

ボルト (5/16 x 3/4 インチ) で固定する (図 3)。

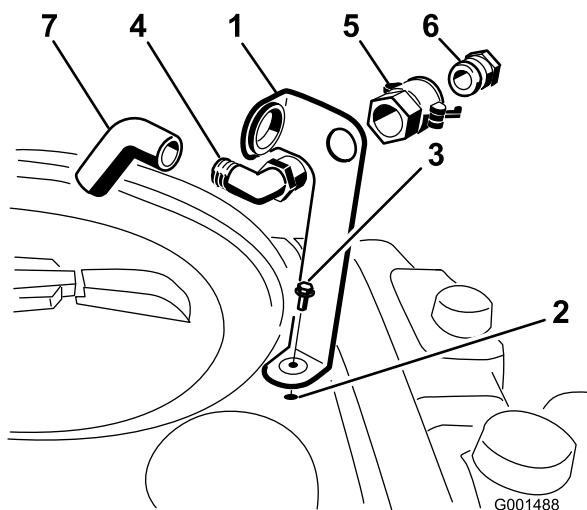


図 3

- |                             |              |
|-----------------------------|--------------|
| 1. 補給口ブラケット                 | 5. クイック・カップラ |
| 2. タンクに開けてあるネジ穴             | 6. ホース・アダプタ  |
| 3. フランジ・ボルト, 5/16 x 3/4 インチ | 7. 逆流防止ホース   |
| 4. 90° エルボ・フィッティング          |              |

## 2

### スプレープロのモニタを取り付ける

#### この作業に必要なパーツ

1	スプレープロ・モニタ
1	スプレープロ用ステッカー
1	ブラケット
2	フランジヘッド・ボルト, 3/4 インチ
2	フランジ・ナット, 1/4 インチ
2	ノブ
2	ワッシャ
2	キャリッジ・ボルト

#### 手順

1. モニタに説明ステッカーを貼る (図 4)。

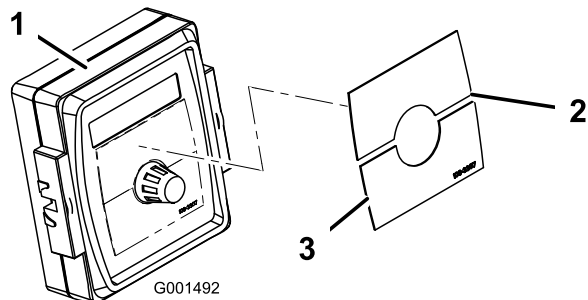


図 4

- |               |              |
|---------------|--------------|
| 1. スプレープロ・モニタ | 3. ステッカー、下半分 |
| 2. ステッカー、上半分  |              |

2. 90度エルボのネジ切りしている側をブラケットに通し、クイック・カップラでブラケットに固定する (図 3)。

**注** フィッティングの開いている口を、ブラケットの大きいほうの開口部へ、タンクに向けて取り付けてください (給水したときに水がタンクに入るように)。

3. クイック・カップラにホース・アダプタを取り付ける (図 3)。
4. カップラについているレバーをアダプタ側に倒してロックし、ヘアピンコッターで固定する (図 3)。
5. 逆流防止ホースを、ブラケットの大きな開口部に通してから、90度エルボに取り付ける (図 3)。

**重要** タンクの中の液剤に届くような長いホースを取り付けないでください。

**注** 上下を間違えないように貼ること。図 20 を参照。

2. モニタのブラケットをダッシュボードに取り付ける; フランジヘッド・ボルト (1/4 x 3/4 in) 2本とフランジ・ナット (1/4 in) 2本を使用する (図 5)。

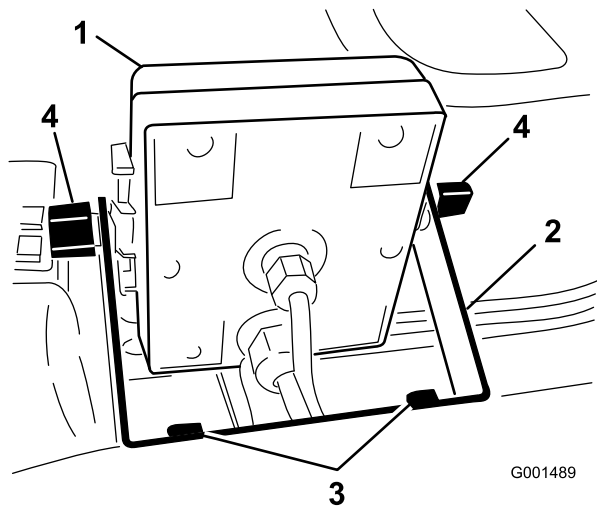


図 5

- |               |                               |
|---------------|-------------------------------|
| 1. スプレープロ・モニタ | 3. フランジヘッド・ボルト, 1/4 x 3/4 インチ |
| 2. ブラケット      | 4. ノブ                         |

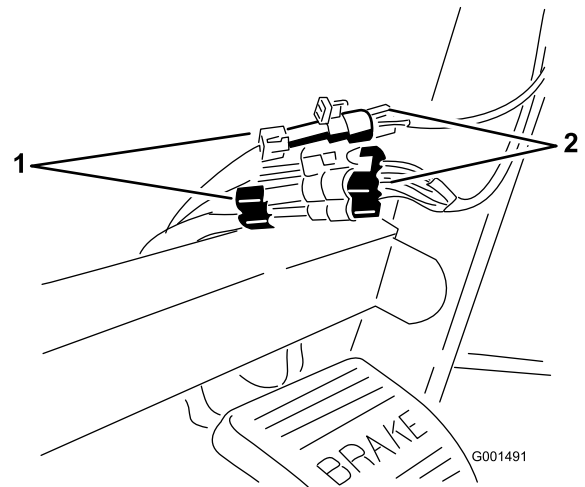


図 7

- |                 |               |
|-----------------|---------------|
| 1. スプレーヤからのコネクタ | 2. モニタからのコネクタ |
|-----------------|---------------|

3. キャリッジボルト、ゴム・ワッシャ、ノブ各 2 個を、図 5 および図 6 のように仮止める。

**注** キャリッジボルトとゴム・ワッシャはブラケットの内側に、ノブは外側に取り付けます。

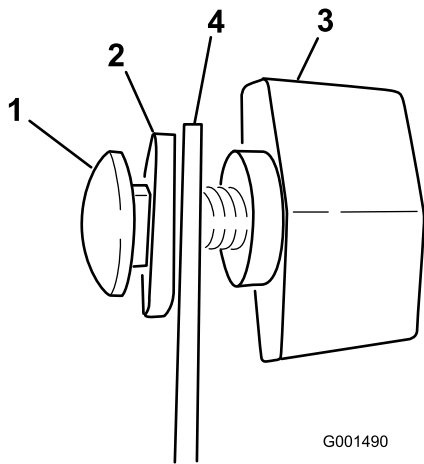


図 6

- |              |          |
|--------------|----------|
| 1. キャリッジ・ボルト | 3. ノブ    |
| 2. ゴム・ワッシャ   | 4. ブラケット |

- ダッシュボードについている大きなハトメを外し、モニタのケーブルをハトメとダッシュボードとに通す。
- ハトメをダッシュボードに取り付ける。
- ブラケットにスプレープロを取り付け(図 5)、ノブで固定する。
- スプレープロの電気コードのコネクタを、ダッシュボード下にあるコネクタに接続する(図 7)。

# 3

## ブーム蝶番スプリングを点検する

必要なパーツはありません。

### 手順

**重要** ブーム蝶番スプリングの調整を行わないままに散布システムを使用するとブーム・アセンブリを破損する恐れがあります。スプリングの長さを測定し、40mm以上ある場合にはジャムナットを締めてスプリングを縮めてください。

梱包上の都合により、ブーム・エクステンションを前に倒して収納して出荷しています。ブームをこの位置に保持するために、スプリングの締め付けをゆるくしてあります。マシンをご使用になる前に、必ずスプリングを正しい圧縮状態に調整してください。

- 必要であれば、出荷中に左右のエクステンションを固定していた梱包用部材を取り去る。
- ブームを散布位置に配置し、その位置で支える。
- ブームが開いた状態で、ブーム蝶番の部分で上部スプリングと下部スプリングの圧縮状態の長さを測定する(図 8)。
  - 全部のスプリングが、圧縮された状態で 40mm になるように調整する。
  - 長さが 40mm 以上あるスプリングは、すべてジャムナットを締めて調整する。

# 4

## 組み立てを完了する:製品をよく知る

### この作業に必要なパーツ

1	始動キー
1	オペレーターズマニュアル
1	エンジンマニュアル
1	パーツカタログ
1	オペレータのためのトレーニング資料
1	登録カード
1	納品前検査証

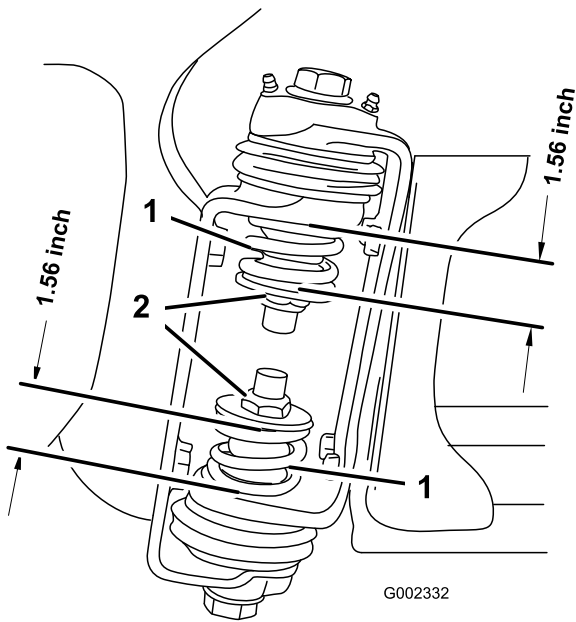


図 8

1. ブーム蝶番スプリング      2. ジャム・ナット

4. 左右両方の蝶番の各スプリングについて上記の手順を行う。
5. ブームを移動走行位置 (X字に組んだ状態) とする。詳細については、運転操作, 25ページの「ブームの操作」を参照。

### 手順

1. マニュアルを読む。
2. オペレータ用トレーニング資料を見る。
3. 日本のお客様は Toro への返送はご不要です。
4. 安全な場所に書類を保管する。



# 製品の概要

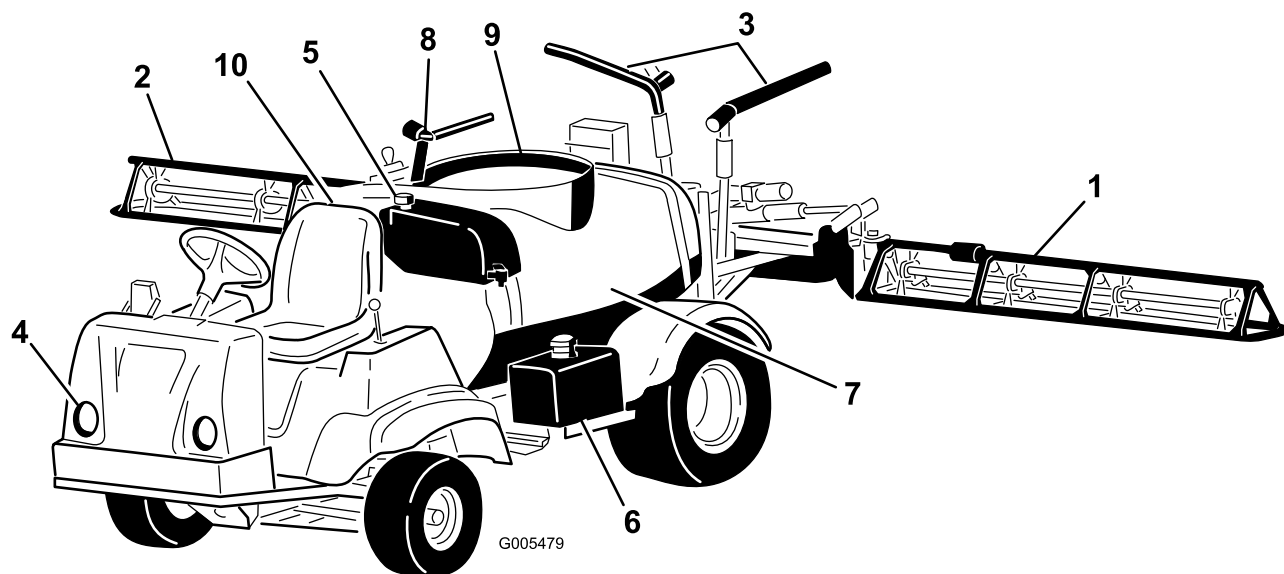


図 9

- |                  |           |                 |               |
|------------------|-----------|-----------------|---------------|
| 1. 左ブーム          | 4. ヘッドライト | 7. 薬剤タンク        | 10. オペレータ乗車位置 |
| 2. 右ブーム          | 5. 真水タンク  | 8. 逆流防止ホース取り付け口 |               |
| 3. 移動走行用ブーム・ケーブル | 6. 燃料タンク  | 9. タンクのふた       |               |

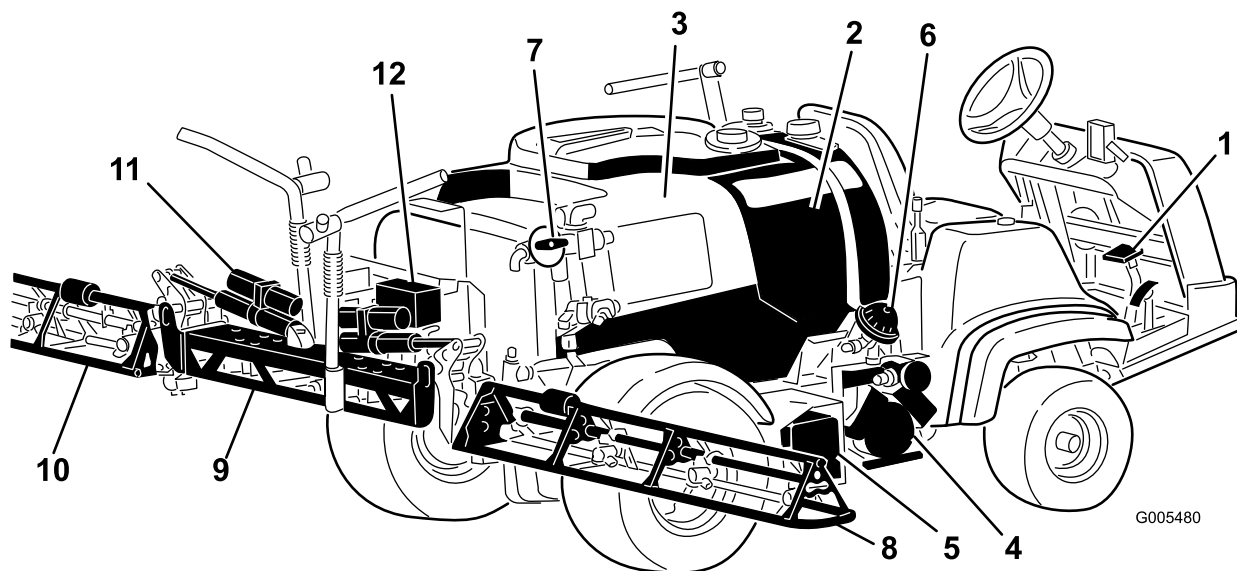


図 10

- |           |              |                 |                     |
|-----------|--------------|-----------------|---------------------|
| 1. ペダル    | 4. ポンプ       | 7. 攪拌コントロール・バルブ | 10. 左ブーム            |
| 2. すすぎタンク | 5. バッテリー     | 8. 右ブーム         | 11. ブーム・コントロール・シリンダ |
| 3. 薬剤タンク  | 6. ポンプ水圧ダンパナ | 9. センター・ブーム     | 12. バルブ・クラスタ        |

# 各部の名称と操作

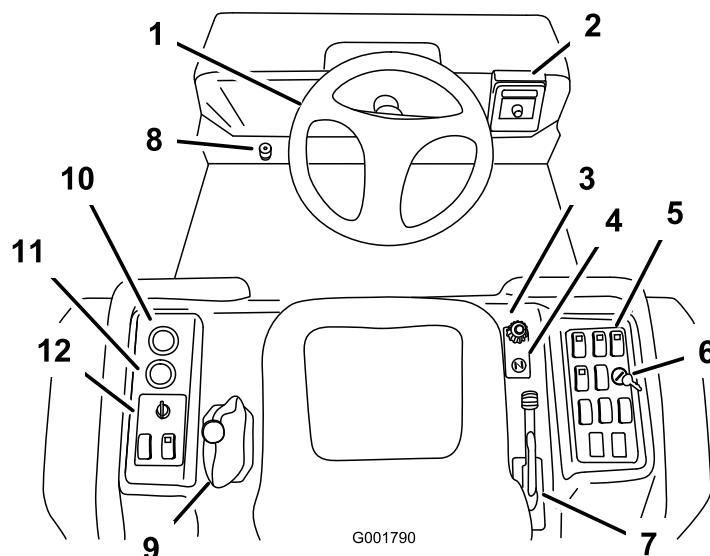


図 11

- |               |              |                  |             |
|---------------|--------------|------------------|-------------|
| 1. ハンドル       | 4. チョーク      | 7. 駐車ブレーキ        | 10. 電圧計     |
| 2. スプレープロ・モニタ | 5. スプレーヤ制御部  | 8. マスター・ブーム・スイッチ | 11. アワー・メータ |
| 3. 速度リミッタ     | 6. レート固定スイッチ | 9. レンジ・セレクタ      | 12. 車両制御部   |

## アクセル・ペダル

アクセル・ペダル(図 12) でスプレーヤの走行速度を変えることができます。ペダルを踏み込むと走行速度が上がります。ペダルから足を離すと走行速度が下がり、エンジンはアイドル回転となります。

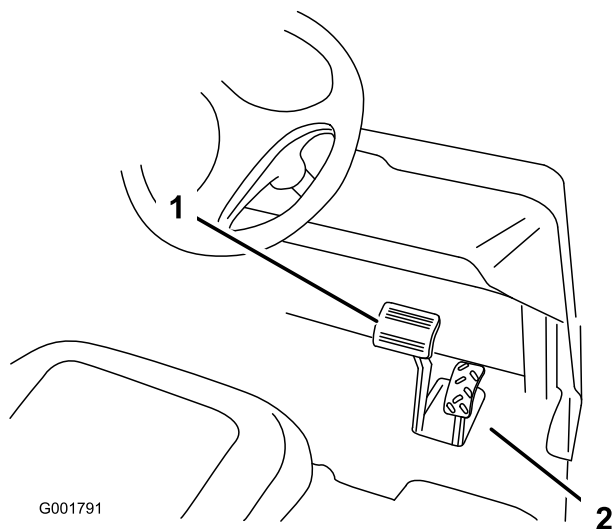


図 12

- |             |             |
|-------------|-------------|
| 1. ブレーキ・ペダル | 2. アクセル・ペダル |
|-------------|-------------|

## ブレーキ・ペダル

ブレーキ・ペダル(図 12)は、スプレーヤを減速させたり停止させるのに使用します。



ブレーキが磨耗したり調整が狂ったりすると人身事故の原因となります。

ブレーキ・ペダルを一杯に踏み込んだ時、ペダルと運転台の床との距離が 25mm 以下となるようなら調整または修理が必要です。

## 駐車ブレーキ

運転席右側にある大きなレバーで操作します。(図 13)。車両から離れる時は、不意に走りださないように必ず駐車ブレーキを掛けておいてください。レバーを後ろに引き上げると駐車ブレーキがかかります。レバーを戻せば解除されます。急な斜面に停車する場合には、駐車ブレーキを掛けた上で、谷側のタイヤに輪止めを掛けてください。

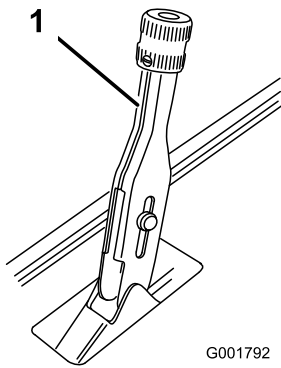


図 13

1. 駐車ブレーキ・レバー

## 速度リミッタ

運転席右側にある大きなノブ(図 14)です。このノブで、アクセル・ペダルの踏み込み深さ、すなわちエンジンの最高回転数を制限することができます。これにより、スプレーヤの走行速度を制限します。

**注** このスプレーヤでは、車両の走行速度に応じて散布量が自動調整され、単位面積当たりの散布量が一定に維持されますから、走行速度を一定に維持しなくても均一な散布を行うことができます。

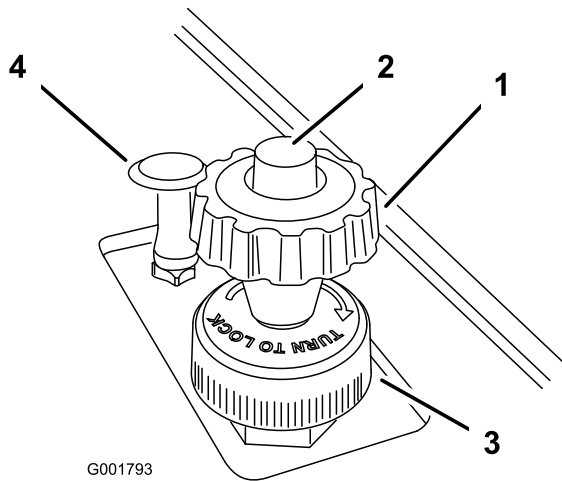


図 14

1. 速度リミッタ・ノブ  
2. 速度リミッタ・ボタン  
3. ロック・リング  
4. チョーク・コントロール

## チョーク・コントロール

運転席右側にある小さなノブで操作します。(図 14)。エンジンが冷えている時にはチョークを引いてからエンジンを始動します。エンジンが始動したら、エンジンがスムーズに回転を続けられるように調整してください。なるべく

早くOFFに戻すようにしてください。エンジンが温かい時にはチョークは不要です。

## レンジ・セレクタ

運転席左側にあり、走行時の速度レンジを5つから選択します：前進3段、ニュートラル、それに後退です(図 15)。ニュートラル位置以外でエンジンを始動させることはできません。レンジの切換は、必ず完全に停止した状態で行ってください。

**重要** 走行中にレンジを変更しないでください。走行中にレンジの変更を行うとトランスミッションが破損する恐れがあります。車両を完全に停止させ、ブレーキを確実に掛けることにより、ロッキング・ピンが解除されてレンジの変更ができるようになります。

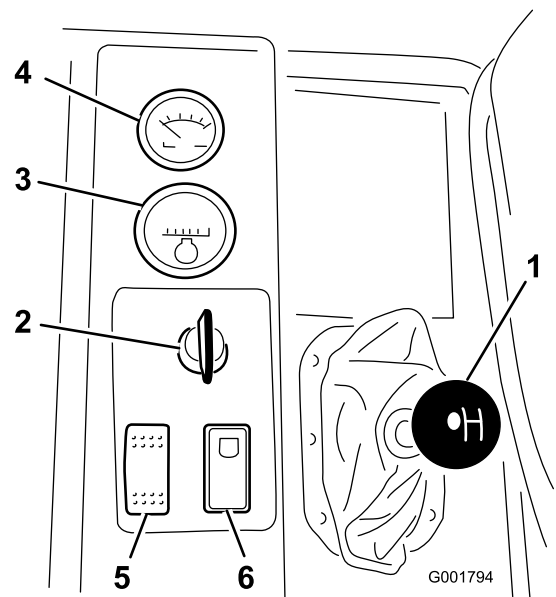


図 15

1. レンジ・セレクタ  
2. 始動スイッチ  
3. アワー・メータ  
4. 電圧計  
5. ヘッドライト・スイッチ  
6. ニュートラルでのエンジン速度固定スイッチ

## 始動スイッチ

始動スイッチ(図 15)はエンジンの始動と停止を行うスイッチで、3つの位置があります：Stop, Run, Start の3位置です。キーを右に回して Start 位置にするとスタータ・モータが作動してエンジンが始動し、その後にキーから手を放すと、キーは自動的に Run 位置に動きまわります。エンジンを停止するときはキーを Stop 位置に回します。

## アワー・メータ

アワー・メータ(図 15)は、エンジンの積算運転時間を表示します。このメータは始動スイッチを Run 位置にしている時に積算を行います。

## 電圧計

電圧計(図 15)は、バッテリーに残っている電圧を表示します。バッテリーがフル充電されていれば、キーが Run 電圧計の針はほぼ中央位置を指します。エンジン回転中は、それよりもやや右寄りの表示(充電中)となるのが正常です。

## ヘッドライト・スイッチ

ヘッドライト・スイッチ(図 15)でヘッドライトの点灯と消灯を行います。スイッチを前に押しと点灯、後ろに押しと消灯です。

## ニュートラル・エンジン速度固定スイッチ

レンジ・セレクタがニュートラル位置にある時に、アクセルペダルを踏み込んで希望のエンジン速度に調整し、このスイッチを前に倒すとエンジンをその回転数に保持します。停車中に攪拌を続けたり、ハンド・スプレーなどを使用するのに必要なスイッチです(図 15)。

**重要** このスイッチが機能するためには、レンジ・セレクタがニュートラルにセットされている必要があります。

## 燃料計

車体の右側、燃料タンクの上面にあり、タンク内部の燃料残量を表示します。

## マスター・ブーム・スイッチ

運転席の床にあり、左足で操作するスイッチです。散布の開始と停止を行うスイッチです。このスイッチで、散布動作全体のオン・オフ制御を行います(図 16)。マスター・スイッチが OFF の時は、スプレープロのモニタに“HOLD”と表示されます。

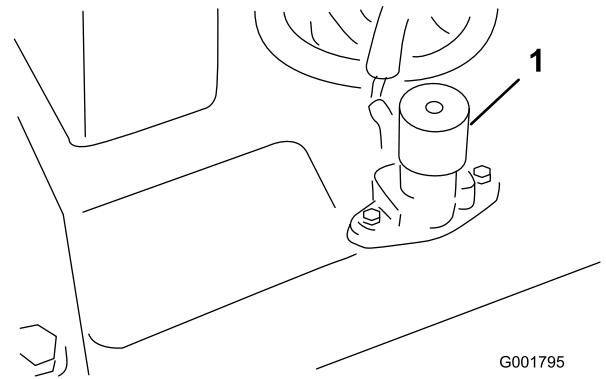


図 16

1. マスター・ブーム・スイッチ

## ブーム・スイッチ

運転席右側、コントロール・パネルの前列にあります(図 17)。ブームごとにレバーがあり、前を押しと ON、後ろを押しと OFF となります。ON の時にはそのスイッチのランプが点灯します。マスター・ブーム・スイッチと連動しており、マスター側が ON の時にのみ散布が可能です。

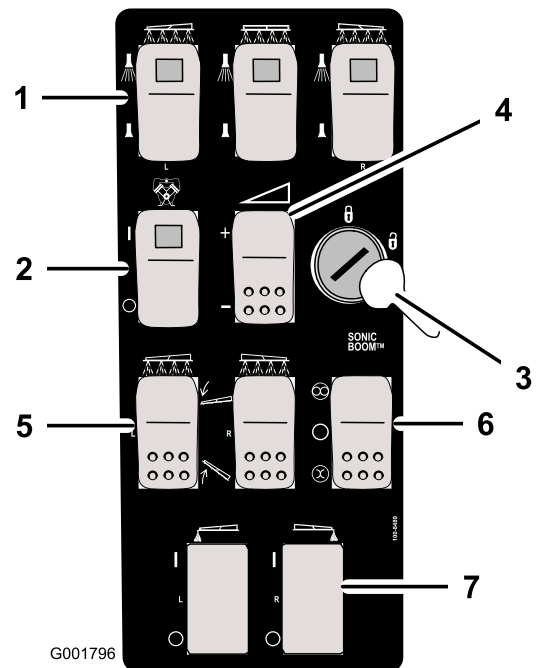


図 17

1. 個別ブーム・スイッチ: 左、中、右
2. ポンプ・スイッチ
3. レート固定キー
4. 散布率調整スイッチ
5. ブーム昇降スイッチ: 左、右
6. ソニック・ブームのスイッチ
7. 泡マーカースイッチ: 左、右

## ポンプ・スイッチ

運転席右側、コントロール・パネルにあります(図 17)。前に押しとポンプが始動、後ろに押しと停止します。

**重要** ポンプ駆動部を保護するために、ポンプのスイッチを入れる時にはエンジンをロー・アイドルにしてください。

## 散布率調整スイッチ

散布率調整スイッチ(図 17)は運転席右側のコントロール・パネルにあります。前に倒して保持すると散布水圧が上昇し、後ろに倒して保持すると水圧が下がります。

## レート固定キー・スイッチ

運転席右側のコントロール・パネルにあります(図 17)。キーを左に回すと散布率スイッチの操作が無効となり、誤ってスイッチに触れて散布率を狂わせてしまう恐れがなくなります。キーを右に回すと、ロック状態が解除され、散布率スイッチによる調整ができるようになります。

**重要** 散布率固定キーが掛かっている時にレンジ・セレクタを操作しないでください。走行中に無理にセレクタを動かすと、固定キー部分が破損する可能性があります。

## ブーム昇降スイッチ

左右のブームを個別に上げ下げするスイッチです。

## ソニック・ブーム(オプション)

オプションのソニック・ブームを操作するためのスイッチです。前にセットすると自動運転、後ろにセットすると手動運転、中央でOFFとなります。

## 泡メーカー(オプション)のスイッチ取り付け場所

電動式ブーム昇降装置、ソニックブーム、泡メーカーを搭載する場合に、各スイッチを取り付ける場所です。各取り付け位置はプラスチック製の打ち抜きフタでふさいであります。

## レート制御バルブ

散布率制御バルブ(図 18)はタンクの後ろにあり、ブームに供給する液量とタンクにバイパス

する液量を調節するバルブです。このバルブは2つの方法で操作することができます：散布率調整スイッチで動かす方法と、手動で動かす方法です。手動で操作するには、バルブについている電線のコネクタを外し、バルブ上部についているレート調整ノブを手で回すことにより水圧を調整します。

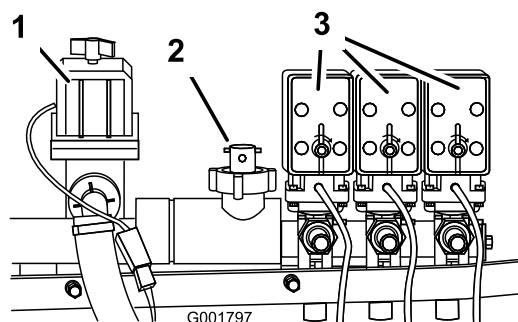


図 18

1. レート制御バルブ
2. フローメータ
3. ブーム・バルブ

## フローメータ

スプレープロ (Spray Pro™) が使用する液量を測定します(図 18)。

## ブーム・バルブ

各ブームをオン・オフ制御するバルブです(図 18)。ブームを取り付けていない場合や、ブームからの散布を止めておきたい場合には、各バルブについている電線のコネクタを外し、バルブについているノブを右に回すことによりバルブを閉じることができます。

## ブーム・バイパス・バルブ

ブームの一部が OFF になったときに余剰となる液剤をタンクに逃がすためのバルブです。このバルブを調整して、どのブームを OFF にしても水圧が変化しないようにします。「運転操作」の章の「ブーム・バイパス・バルブの基本設定」を参照してください。

## 攪拌コントロール・バルブ

タンクの右側にあります(図 19)。ノブを9時の位置に回すと攪拌を行い、3時の位置に回すと攪拌を停止します。

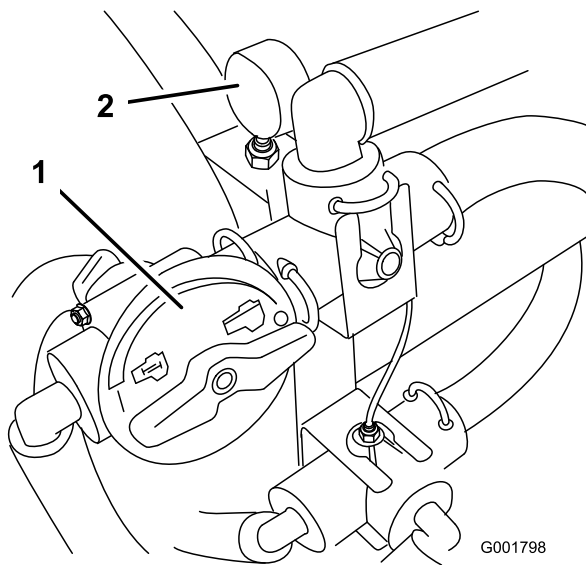


図 19

1. 攪拌コントロール・バルブ 2. 水圧計

## 水圧計

タンクの右側にあります(図 19)。散布システムの水圧を psi と kPa で表示します。ノズルを交換した場合には、必ずバイパス・バルブの調整が必要になりますが、そのときにこの水圧計で水圧を見ながら調整を行います。

## 逆流防止補給口

タンクの前方にあり、ネジ付きのフィッティングと90度の鋸歯フィッティングがついており、ここにホースをつないでタンクの中に水を入れます。この補給口にホースをつないで水を入れれば、タンク内の薬剤が水道などに逆流することはありません。

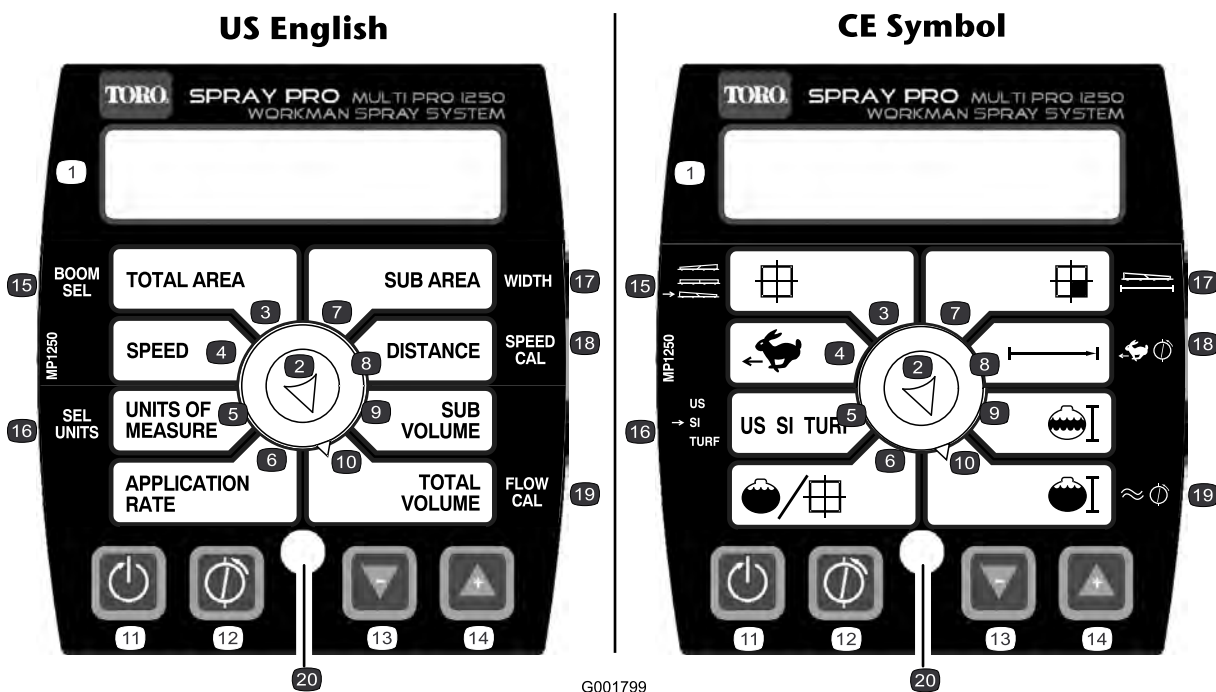
**重要** タンクの中の液剤に届くような長いホースを取り付けないでください。

**注** 攪拌を行うためにはエンジンが作動（アイドル以上の速度で回転）し、さらにポンプが作動している必要があります。停車中に攪拌を行う場合には、レンジ・セレクタをニュートラルにし、駐車ブレーキをかけ、アクセルを踏み込み、ポンプをONにし、ニュートラル・エンジン速度固定スイッチをONにセットします。

## スプレープロ (Spray Pro™) モニタ

スプレープロのモニタは走行速度や散布率など、スプレー作業に関連するデータを表示します。散布率の制御を行う装置ではありません。

モニタは、液晶ディスプレイ、選択ダイヤルと、基本設定を行うための4つのボタンで構成されています(図 20)。



G001799

図 20

- |            |           |                    |                 |
|------------|-----------|--------------------|-----------------|
| 1. 液晶スクリーン | 6. 散布率    | 11. リセット; 基本設定用ボタン | 16. 単位を選択       |
| 2. 選択ダイヤル  | 7. 区画別面積  | 12. 基本設定; 基本設定用ボタン | 17. 幅           |
| 3. 総面積     | 8. 走行距離   | 13. 基本設定用ボタン; 下げる  | 18. 速度の基本設定     |
| 4. 速度      | 9. 区画別散布量 | 14. 基本設定用ボタン; 上げる  | 19. フローメータの基本設定 |
| 5. 単位系     | 10. 散布総量  | 15. ブーム選択          | 20. LED         |

## モニタ表示選択ダイヤル

LCDに表示される情報を、このダイヤルを使って以下から選択します：

### ・ 総面積

散布した総面積を積算表示します。表示単位は、USではエーカー、SIではヘクタール、TURFでは平方フィートです。リセットボタンでリセットすることができます。

### ・ 速度

走行速度を表示します；SI（国際単位系）が選択されているときには km/h 表示、それ以外の単位系ではマイル/h 表示となります。

### ・ 単位系

以下の単位系から選択可能です：

- US（米国式ヤードポンド系）
- SI（メートル系）
- TURF（米国式ヤードポンド系で1000平方フィート当たりの量で表示する）

### ・ 散布率

単位面積あたり散布量を、リットル毎時（またはガロン毎エーカーあるいはガロン毎1000平方フィート）で表示します。

### ・ 区画別面積

散布した面積を積算表示します。表示単位は、USではエーカー、SIではヘクタール、TURFでは平方フィートです。リセットボタンでリセットでき、総面積の積算には影響を与えません。リセット・ボタンを押すと区画別散布量もリセットされます。

### ・ 走行距離

走行距離を表示します。表示単位は、USとTURFではフィート、SIではメートルです。リセットボタンでリセットすることができます。

### ・ 区画別散布量

散布した面積を積算表示します。表示単位は、USではエーカー、SIではヘクタール、

TURFでは平方フィートです。リセットボタンでリセットでき、総面積の積算には影響を与えません。リセットボタンを押すと区画別散布面積もリセットされます。

### ・ 散布総量

散布した面積を積算表示します。表示単位は、USではエーカー、SIではヘクタール、TURFでは平方フィートです。リセットボタンでリセットできます。

## 基本設定ボタン

モニタには以下のボタンがついています：

### ・ リセット

散布総量、区画別散布量、距離、散布総面積、区画別面積の表示を0に戻します。

### ・ 基本設定

基本設定（キャリブレーション）モードと通常モードを切り替えます。

### ・ 下げる

基本設定を行っている時、表示されている数値を減少させます。

### ・ 上げる

基本設定を行っている時、表示されている数値を増加させます。

## 基本設定

- ・ ブームの長さ
- ・ 単位系
- ・ 速度/距離
- ・ フローメータ

## 仕様

**注** 仕様および設計は予告なく変更される場合があります。

ベース重量	935 kg
標準スプレー・システム搭載時重量(液剤とオペレータを含まず)	935 kg
標準スプレー・システム搭載時重量(液剤とオペレータを含む)	1,660 kg
最大車両重量(平坦地で)	1,888 kg
タンク容量(CE 規定の 5% オーバーフローを含む)	662 リットル
標準散布ブームをX字型に組んだ状態での全幅	175 cm

全長(標準スプレー・システムを含む)	338 cm
全高(標準スプレー・システムを含む)	132 cm
全高(標準スプレー・システムを搭載時、たたんだブームの先端までの高さ)	231 cm
地上高	11 cm
ホイールベース	158 cm

### オプション機器

Toro 社では別途ご購入・搭載可能な各種のオプション・アクセサリを用意しております。現在発売中のオプション機器については、弊社正規サービス・ディーラーへお問い合わせください。



# 運転操作

注 前後左右は運転位置からみた方向です。

## 安全第一

このマニュアルに記載されている安全上の注意やステッカーの表示内容を良く読んでください。この機械についてよく知っておくことがあなた自身や周囲の人を事故から守ることにつながります。

## 初めて運転する前に

### エンジン・オイルを点検する

エンジンにはオイルを入れて出荷していますが、初回運転の前と後に必ずエンジン・オイルの量を確認してください。

1. 平らな場所に駐車する。
2. ディップスティックを抜き、ウェスで一度きれいに拭く(図 21)。ディップスティックを、チューブの根元までもう一度しっかりと差し込む。ディップスティックを引き抜いて油量を点検する。

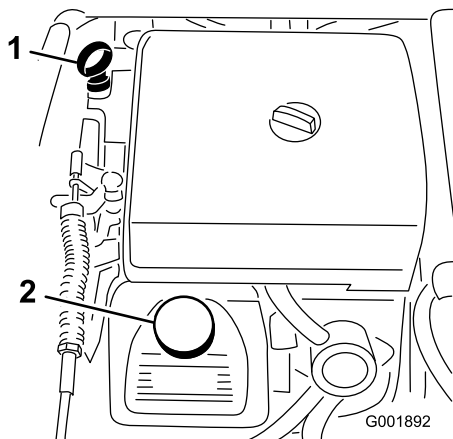


図 21

1. ディップスティック
2. 補給口キャップ

3. 油量が少なければ、バルブ・カバーの上についている補給口(図 21)を開け、ディップスティックの Full マークまでオイルを補給する；オイルの種類や粘度の選択については「エンジンの保守」の章の「エンジン・オイルについて」を参照。補給するときは、ディップスティックで確認しながら少量ずつ入れてください。入れすぎないように注意してください。
4. ディップスティックをしっかり差し込んで終了。

## タイヤ空気圧を点検する

8運転時間ごと又は運転開始前にタイヤ空気圧を点検してください。適正圧は 124 kPa (1.25 kg/cm<sup>2</sup>) です。タイヤの磨耗状態や傷み具合の点検も行ってください。

## 燃料を補給する



ガソリンは非常に引火・爆発しやすい物質である。発火したり爆発したりすると、やけどや火災などを引き起こす。

- ・ 燃料補給は必ず屋外で、エンジンが冷えた状態で行う。こぼれたガソリンはふき取る。
- ・ 箱型トレーラに本機を搭載した状態では、絶対に本機への燃料補給をしてはならない。
- ・ 燃料タンク一杯に入れられないこと。給油は燃料タンクの首の根元から6~13 mm 程度下までとする。これは、温度が上昇して燃料は膨張したときにあふれないように空間を確保するためである。
- ・ ガソリン取り扱い中は禁煙を厳守し、火花や炎を絶対に近づけない。
- ・ 燃料は安全で汚れのない認可された容器に入れ、子供の手の届かない場所で保管する。30 日以上以上の買い置きは避ける。
- ・ 運転時には必ず適切な排気システムを取り付け正常な状態で使用すること。



燃料を補給中、静電気による火花がガソリンに引火する危険がある。発火したり爆発したりすると、やけどや火災などを引き起こす。

- ・ ガソリン容器は車から十分に離し、地面に直接置いて給油する。
- ・ 車に乗せたままの容器にガソリンを補給しない。車両のカーペットやプラスチック製の床材などが絶縁体となって静電気の逃げ場がなくなるので危険である。
- ・ 可能であれば、機械を地面に降ろし、車輪を地面に接触させた状態で給油を行う。
- ・ 機械を車に搭載したままで給油を行わなければいけない場合には大型タンクのノズルからでなく、小型の容器から給油する。
- ・ 大型タンクのノズルから直接給油しなければならない場合には、ノズルを燃料タンクの口に常時接触させた状態で給油を行う。

### 使用推奨ガソリン

新しい、不純物のない、自動車用の無鉛レギュラーガソリン（ポンプ・オクタン価 87以上）を使用してください。無鉛ガソリンが入手できない場合は、有鉛ガソリンを使用してください。

**重要** メタノール添加ガソリン、10%以上のエタノールを添加したガソリン、ガソリン添加物、ホワイトガソリンなどは本機の燃料システムを損傷しますから絶対に使用しないでください。

### 燃料を補給する

燃料タンク容量は約 21 リットルです。

**注** 燃料タンクのキャップが燃料計になっています。時々残量を点検してください。

1. エンジンを停止し、駐車ブレーキを掛ける。
2. 燃料タンクのキャップ(図 22)の周囲をきれいに拭く。

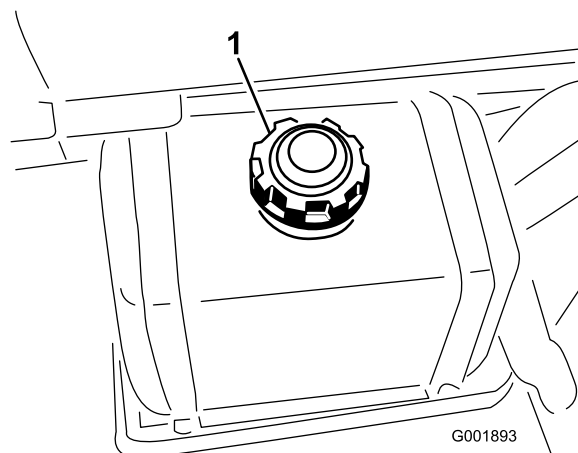


図 22

1. 燃料タンクのキャップ

3. 燃料タンクのキャップを取る。
4. タンクの天井（給油口の根元）から約 2.5cm 下まで燃料を入れる。これは、温度が上昇して燃料は膨張したときにあふれないように空間を確保するためである。入れすぎないように注意してください。
5. 燃料タンクのキャップをしっかりとめる。
6. こぼれた燃料はふき取る。

## 始動前の点検

毎日、作業前に以下の項目を点検してください。

- ・ タイヤ空気圧。

**注** タイヤ空気圧は、普通の自動車より低く設定されています；これは踏圧を減らし芝生の損傷を防止するためです。

- ・ 燃料、オイルなどの量を点検し、不足していれば適正品を適正量まで補給する。
- ・ ブレーキ・ペダルの作動を点検する。
- ・ ヘッドライトが正常に作動することを確認する。
- ・ ハンドルを左右一杯に切って応答を確認する。
- ・ オイル漏れや各部のゆるみなどの異常がないか点検する。オイル漏れ、各部のゆるみなどの点検は必ずエンジンを停止し、機械の可動部がすべて完全に停止している状態で行う。

上記のうち一つでも異常があれば、作業に出発する前に整備士や上司にその旨を伝えてください。現場により、上記以外の項目の点検を指示されることもあります。

# スプレーヤを運転する

## エンジンの始動手順

1. 着席し、キーを差し込んで右回しに RUN 位置まで回す。
2. ブレーキを踏み込み、レンジ・セレクタをニュートラルにセットする。
3. ポンプ・スイッチが OFF 位置にセットされていることを確認する。
4. エンジンが冷えている時はチョークを引く。

**重要** エンジンが暖かいときにはチョークを使用しないでください。

5. キーを START 位置に回してエンジンを始動させる。

**重要** キーを10秒以上連続で START 位置に保持しないでください。10秒以内でエンジンを始動できなかった時は1分間休止してください。エンジンの押しがけや引きがけをしないでください。

6. エンジン始動後、チョークを徐々に押し戻す。

## 運転操作

1. ブレーキ・ペダルを踏み込む。
2. ブレーキ・レバーを前に倒して解除する。
3. レンジ・セレクタを希望のレンジにセットする。
4. アクセルとブレーキで走行を調節する。

**注** 車両の重量により停止速度が変わりますから注意してください。

## 速度リミッタのセット方法

1. 希望する速度までアクセル・ペダルを踏み込む。
2. ボタンを押しながら、ノブを引き上げ、リミッタがアクセル・ペダルに当たったのが足に感じられたら、ボタンから指を離す(図 23)。

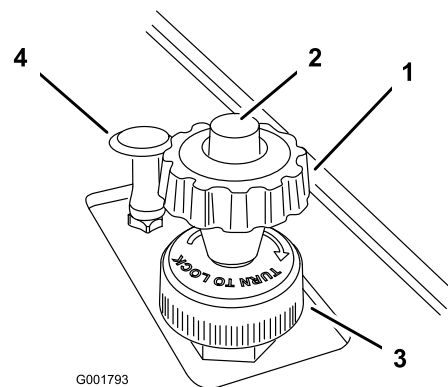


図 23

- |               |                |
|---------------|----------------|
| 1. 速度リミッタ・ノブ  | 3. ロック・リング     |
| 2. 速度リミッタ・ボタン | 4. チョーク・コントロール |

3. 微調整は、ノブを回して行う。
4. 希望する速度にセットされたら、速度リミッタの根元にあるロック・ダイヤルを右に回して設定を固定する(図 23)。ロックを解除する場合には、このダイヤルをゆるめる。
5. リミッタの設定を解除するにはボタンを押してノブを一番下まで押し下げる。

## エンジンの停止手順

1. ブレーキを踏み込む。
2. 駐車ブレーキ・レバーを引いて駐車ブレーキを掛ける。
3. レンジ・セレクタをニュートラルにする。
4. キーを STOP 位置に回す。
5. 事故防止のため、キーは抜き取っておく。

## 慣らし運転期間

機械の性能を十二分に発揮させ、末永くお使いいただくために、使用開始後の 100 運転時は以下の注意を守って運転してください：

- ・ エンジン・オイルなどの液量点検を定期的に行い、オーバーヒートなどの兆候がないか日常的に注意を払う。
- ・ エンジンが冷えている時には、始動後15秒間程度のウォームアップを行う。
- ・ 最初の数時間は急ブレーキを掛けないように注意する。ブレーキのライニングは数時間程度の慣らしがけが必要である。
- ・ エンジンの空ふかしをしない。
- ・ 意識的に速度を変えながら走行する。急発進や急停止をしない。
- ・ 初期整備については「保守」の章を参照する。

## 薬剤散布

マルチプロ・スプレーヤの運転は、薬剤を作る、現場に散布する、タンク内部を洗浄する、という3つの作業から成り立っており、この3つの作業を必ず連続して行っていただくことがスプレーヤの故障防止上非常に重要です。つまり、前夜に薬液を作って翌日に散布するというようなことをしてはいけません。このようなことをすると、薬液が分離分解するなどして効果が上がらない、散布装置を損傷するなどの恐れがでできます。



**農薬は人体に危険を及ぼす恐れがある。**

- ・ 農薬を使う前に、農薬容器に張ってあるラベルをよく読み、メーカーの指示を全て守って使用する。
- ・ スプレーを皮膚に付けない。万一付着した場合には真水と洗剤で十分に洗い落とす。
- ・ 作業にあたっては保護ゴーグルなど、メーカーが指定する安全対策を必ず実行する。

マルチプロ・スプレーヤは耐久性が高く長い間お使い頂ける散布車として製造されています。装置の性能と耐久性を確保するために、それぞれの個所に応じて色々な種類の素材を使用しております。残念ながら、散布装置の使用目的すべてに完璧に合った材料というものは存在しません。

散布する薬剤によっては、その化学的特性のために装置を劣化させやすいものがあり、また、薬品同士が様々な物質と化学作用を起こします。薬剤のタイプ（水和剤やチャコールなど）によっては、他の薬品よりも装置を磨耗させやすいものがあります。もし、侵食や磨耗を引き起こしにくい種類や形態の薬剤を使うことが可能な場合は、そのような薬剤をお使いくださるようお願いいたします。

また、散布作業後は、必ず装置全体を十分に洗浄してください。作業後の洗浄を確実にすることにより、寿命を延ばし、トラブルのない作業を続けることができます。

## 真水タンクに水を入れる

薬剤タンクに薬液を作る前に、必ず真水を用意してください。

薬剤タンクの左後ろに真水タンクが付いています（図 24）。誤って薬液を目や皮膚に付けてしまったときに直ちに洗い流し行うことができます。

コックのレバーをひねれば水が出ます。

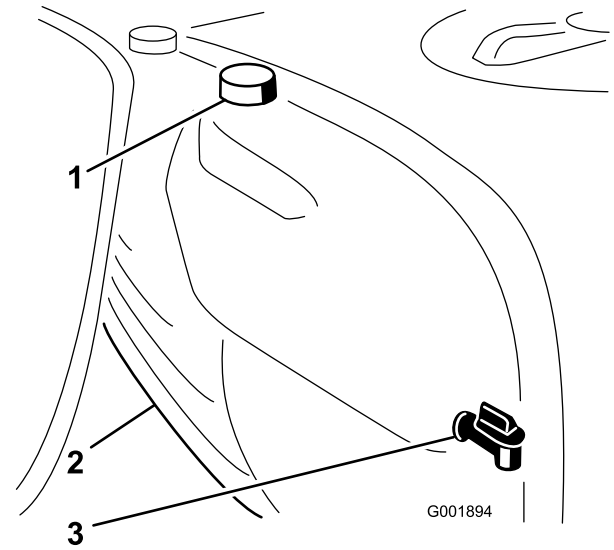


図 24

1. 真水タンク
2. 補給ロキャップ
3. コック

## タンクに液剤を作る

**重要** 使用する薬剤がヴィトン (Viton) と共有可能な製品であることを確認してください。

（共有できない場合には薬剤ラベルにその旨の記述があります）。ヴィトンと共有できない薬剤は、本機のOリングを劣化させ、薬液洩れを起こします。

**重要** タンクに薬剤を入れる前に、もう一度、希釈率を確認してください。

1. 平らな場所に停車し、レンジ・セレクタをニュートラルにセットし、エンジンを止めて駐車ブレーキを掛ける。
2. タンクのドレン・バルブが閉まっていることを確認する。
3. 薬剤ラベルをよく読み、散布液の作成に必要な水量を把握する。
4. タンクのふたを開ける。

タンク・カバーはタンク上部の中央にあります（図 25）。開けるには、ふたの前半分を左に回して上に開きます。この状態でストレーナを取り外すことができます。閉める時には、ふたを閉じてから前半分を右に回します。

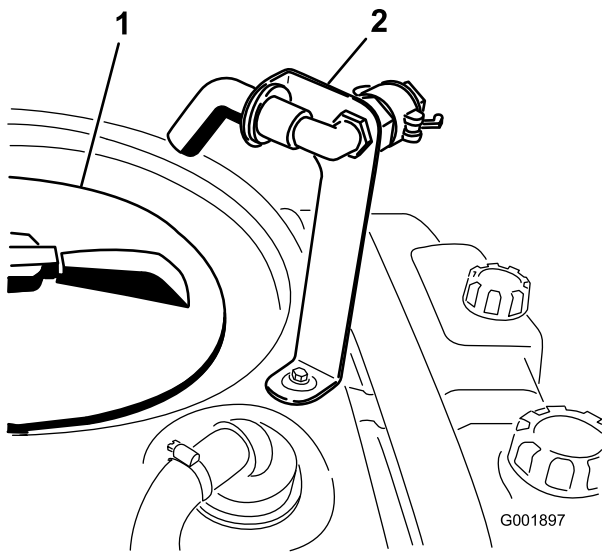


図 25

1. タンクのふた                      2. 逆流防止補給口

5. 逆流防止補給口にホースをつなぎ、必要水量の約 3/4 の水をタンクに入れる。

**重要** タンクには必ずきれいな真水を先に入れてください。空のタンクに薬剤の原液を直接入れないでください。

6. ポンプ・スイッチを ON 位置にする。  
 7. エンジンを始動、アクセルを一杯に踏み込んで、ニュートラル・エンジン・コントロールを ON 位置にロックする。  
 8. マスター・ブーム・スイッチを OFF にセットする。スプレープロ・モニタに HOLD という表示が出る。  
 9. 攪拌バルブを9時の位置に回してタンク内部の攪拌を開始する。  
 10. 薬剤ラベルに記載されている通りの適正量の薬剤原液をタンクに入れる。

**重要** 水和剤を使う場合は、バケツなどで一度泥状に溶いてからタンクに投入してください。

11. 所定量の水をタンクに補給する。

## ブームの操作

スプレーヤのコントロール・パネルにあるブーム昇降スイッチを使うと、運転席に座ったままで各ブームの昇降操作（散布位置と移動走行位置の切り替え）ができます。この昇降操作は、車両を停止させて行ってください。

ブーム位置を変更するには：

1. 平らな場所に停止する。

2. ブーム昇降スイッチを使ってブームを下げる。各ブームが完全に散布位置に降りるまで待つ。  
 3. ブームを上昇させる必要が出てきたら、まず平らな場所に停車する。  
 4. ブーム昇降スイッチを使ってブームを上げる。各ブームが完全に上昇して移動走行用クレードルに収まり、シリンダが完全に縮んでブームがX字型にたたまれるまで待つ。

**重要** ブーム・アクチュエータ・シリンダの破損を防止するために、移動走行を開始する前に、各アクチュエータが完全に引き込まれた状態になっているのを確認してください。

## 移動走行用ブーム・クレードル

このスプレーヤは、ユニークな特長を持つ移動走行用ブーム・クレードルを装備しています。移動走行中、低く垂れた木の枝などの障害物にブームが当たると、ブームはクレードルからおしだされて外れます。クレードルから外れたブームは、車両後部でほぼ水平状態になって止まります。この状態でブームが破損することはありませんが、クレードルから外れたら、直ちに元のように戻してください。

**重要** 移動走行を行う場合は必ずブームをX字型に組んでクレードルにセットしてください。これ以外の位置ではブームが破損する恐れがあります。

ブームをクレードルに戻すには、ブームを一旦散布位置まで下げ、そこから再び移動走行位置に戻してください。アクチュエータのロックの破損を防止するため、ブーム・シリンダが完全に縮んだのを確認する。

## 散布

**重要** タンク内部の薬剤の分散溶解を常に確実に維持するために、タンク内部に薬液がある間は常時攪拌を行ってください。攪拌を行うためにはエンジンが作動（アイドル以上の速度で回転）し、さらにポンプが作動している必要があります。停車中に攪拌を行う場合には、レンジ・セレクタをニュートラルにし、駐車ブレーキをかけ、アクセルを踏み込み、ポンプをONにし、ニュートラル・エンジン速度固定スイッチをONにセットします。

**注** 以下の手順は、「タンクに薬剤を作る」工程を終了し、ポンプが ON 状態であることを前提として記述しています。

1. 各ブームを開く。
2. マスター・ブーム・スイッチを OFF にセットする。スプレープロ・モニタに HOLD という表示が出る。
3. 各ブームのスイッチを ON 位置にする。
4. 現場へ移動する。
5. スプレープロのダイヤルを「散布率」に合わせ、散布率スイッチで所望の散布率に合わせる。この手順は：
  - A. ポンプがONになっているのを確認する。
  - B. ブレーキを踏んだ状態で希望のレンジを選択し、その後、最高速度で走行する。
  - C. モニタが正確な散布率を表示していることを確認する。必要に応じて、散布率スイッチを操作して希望する散布率に合わせる。
  - D. 散布を行う現場へ戻る。
6. マスター・ブーム・スイッチを ON にする。

**注** タンク内の液量が減ってくると、液剤によっては泡の発生が問題になることがあります。そのような場合には攪拌を中止（攪拌バルブを3時の位置に戻す）してください。消泡剤を利用してよいでしょう（使用している薬剤と共用可能であることを確認してください）。

7. 散布が終了したら、マスター・ブーム・スイッチを OFF とし、次にポンプ・スイッチを OFF にする。

## 散布作業のヒント

- ・ 二重散布にならないように注意して運転する。
- ・ ノズルの詰まりに注意する。詰まっていたり、損傷したノズルはすべて交換する。
- ・ 停止操作は、まずマスター・ブーム・スイッチでスプレーを停止し、その後に走行を停止する。停止したら、レンジ・セレクタをニュートラルにセットし、ニュートラル・エンジン・ロックを使って攪拌を続ける。
- ・ 散布の開始操作は車両が走行中に行う方が良い。
- ・ 散布率表示を時々確認する；この表示が大きく変わる場合、ノズルの散布能力と走行速度が合わなくなっている可能性やシステムが正常に働いていない可能性がある。

## 作業後の洗浄

**重要** 作業が終了したら毎回すぐにスプレーヤを洗浄してください。これを怠ると、内部に残留している薬剤が固まってラインの詰まりやポンプの異常の原因となります。

散布システムは一回使用するごとに洗浄してください。スプレー・システムの正しい洗浄方法：

- ・ すすぎ洗いを3回別々に行う。
- ・ それぞれのすすぎ洗いに少なくとも200リットルの水を使用する。
- ・ 薬剤メーカーが指示をしている場合には、その指示に従ってクリーナーや中和剤を使用する。
- ・ **最後の**すすぎ洗いは、純粋な真水（クリーナーや中和剤を使用しない）を使って行う。

薬剤タンクの右前に付いています(図 26)。オプションのリンズ・キットを搭載すると、このタンクからの水を使って自動的にタンク内部、ブームへの供給ラインおよびノズルを洗浄します。

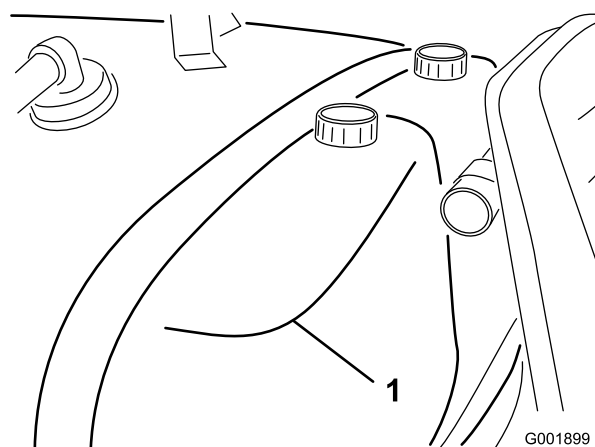


図 26

1. すすぎタンク(オプションのリンズ・キット 106-4842 で使用)

1. 停車し、駐車ブレーキを掛け、レンジ・セレクタをニュートラルにセットし、エンジンを停止させる。タンクからの排水は車両の左側に出てくる。
2. タンクのドレン・バルブは車両の左側にある(図 27)。燃料タンクの前にあるのがドレン・バルブである。

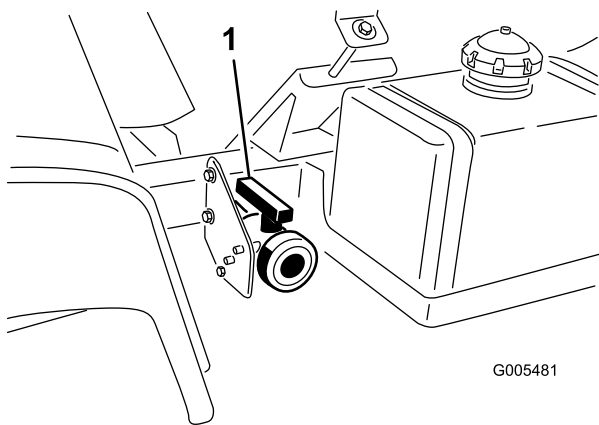


図 27

1. タンク・ドレン・ハンドル

タンク・ドレン・ハンドルを操作して残っている薬液を全部排出し、地域の法律や規則、メーカーの指示に従って適切に処分する（図 28）。排出が済んだら、ブラケットについているリンチ・ピンを外してドレン・バルブを取り外して地面に置く。これにより、配管内部に残っている薬剤も完全に排出される。

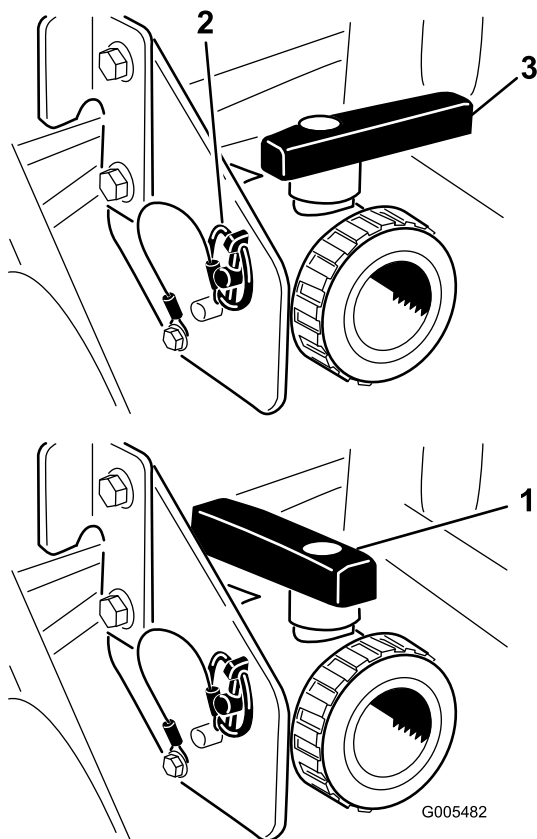


図 28

- 1. バルブ開く
- 2. リンチ・ピン

- 3. バルブ閉じる

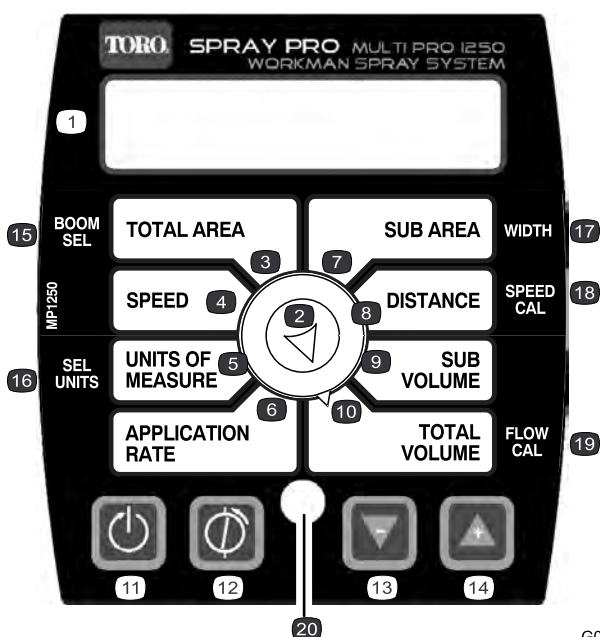
- 3. 排出が完全に終了したら、ドレン・バルブをフレームに取り付けてリンチ・ピンで元通りに固定し、バルブを閉じる（図 28）。
- 4. タンクに少なくとも 190 リットルの水を入れてふたを閉める。

**注** 必要に応じて洗浄剤や中和剤を使用してください。ただし、最後のすすぎには真水で行ってください。

- 5. エンジンを掛ける。
  - 6. レンジ・セレクタをニュートラルとし、アクセルを一杯に踏み込んで、ニュートラル・エンジン・ロックをON位置にセットする。
  - 7. 攪拌バルブを ON にセットする。
  - 8. ポンプのスイッチを ON にし、散布率スイッチで水圧を上げる。
  - 9. マスター・ブーム・スイッチと個別ブーム・スイッチを ON にする。
  - 10. タンク内部の水が全部ノズルから放出されるまでその場で散布を行う。
  - 11. その間に、ノズルの散布パターンを点検する。
  - 12. 散布が終了したら、マスター・ブーム・レバーを OFF とし、ポンプ・スイッチを OFF とし、エンジンを停止させる。
  - 13. 上記4から12までの作業を少なくともあと 2 回繰り返して、システム内部を完全に洗浄する。最後のすすぎの最終段階では、ドレン・バルブを開いて、ドレン・チューブのすすぎを行う。
  - 14. ストレーナを洗浄する；「洗浄」の章の「取水部ストレーナの清掃」を参照。
- 重要** 水和剤を使用しているときは、タンクに液剤を準備するごとにストレーナを洗浄してください。
- 15. ホースと水とでスプレーヤの外側を洗浄する。
  - 16. ノズルを外して手で洗浄する。磨耗したり破損したりしているノズルは交換する。

# スプレープロ・モニタの基本設定

## US English



## CE Symbol



G001799

図 29

- |            |           |                    |                 |
|------------|-----------|--------------------|-----------------|
| 1. 液晶スクリーン | 6. 散布率    | 11. リセット; 基本設定用ボタン | 16. 単位を選択       |
| 2. 選択ダイヤル  | 7. 区画別面積  | 12. 基本設定; 基本設定用ボタン | 17. 幅           |
| 3. 総面積     | 8. 走行距離   | 13. 基本設定用ボタン; 下げる  | 18. 速度の基本設定     |
| 4. 速度      | 9. 区画別散布量 | 14. 基本設定用ボタン; 上げる  | 19. フローメータの基本設定 |
| 5. 単位系     | 10. 散布総量  | 15. ブーム選択          | 20. LED         |

スプレープロのモニタには基本設定モードがあり、必要に応じて基本設定を変更することができます。基本設定の変更ができる項目は以下の通りです：

- ・ ブームの長さ
- ・ 単位系
- ・ 速度
- ・ フローメータ

## ブーム長さの変更

出荷時の設定は左右のブームがそれぞれ 2.03 m、中央ブームが1.52 mです。この設定は左ブーム、中央ブーム、右ブームのノズル数をそれぞれ4個、3個、4個とし、ノズル間隔を50.8 cm (20インチ) とした場合の設定です。ノズル間隔を変更した場合には、以下の手順によって上記の設定を変更する必要があります：

1. スプレーヤを停止し、駐車ブレーキを掛ける。
2. マスター・ブーム・スイッチを OFF にセットする。スプレープロ・モニタに HOLD という表示が出る。

3. ディスプレイに CAL HOLD と表示されて赤いランプが点灯するまで 基本設定ボタンを押し続ける。
4. 選択ダイヤルを「ブーム選択」または「総面積」位置に回す。
5. 長さ設定の変更をしたいブームを、増減ボタンで選択 (1 = 左、2 = 中央、3 = 右) する。
6. 選択ダイヤルを「幅」または「区画別面積」位置に回す。
7. 増減ボタンを使ってブームの長さを変更する。
8. 他のブームについても、上記手順4~7を行う。
9. 赤いランプが消えるまで基本設定ボタンを押し続ける。車両を運転して基本設定モードを終了させることもできます。

## 単位系を変更する

出荷時の設定はヤードポンド法 (US) です。必要に応じてメートル法 (SI) やターフ慣用法 (TURF) に変更可能です。



1. スプレーヤを停止し、駐車ブレーキを掛ける。
2. マスター・ブーム・スイッチを OFF にセットする。スプレープロ・モニタに HOLD という表示が出る。
3. ディスプレイに CAL HOLD と表示されて赤いランプが点灯するまで 基本設定ボタンを押し続ける。
4. 選択ダイヤルを「単位選択」または「単位系」位置に回す。
5. 増減ボタンで選択する。
6. 赤いランプが消えるまで基本設定ボタンを押し続ける。車両を運転して基本設定モードを終了させることもできます。

## フローメータの基本設定

**注** 正確な散布を行うために、ノズルを変更したときには必ずこの修正（キャリブレーション）を行ってください。

フローメータは出荷時にほぼ正確に設定されています。以下の手順で最終の微調整を行います：

1. 駐車ブレーキを掛ける。
2. スプレーヤのタンクに正確な量の水を入れる（380 リットル以上）。
 

**注** このときの計量には、タンクについている目盛りは使用しないでください。タンクについている目盛りは、この精度調整に使用できるほどの正確さはありません。
3. ポンプのスイッチを ON にしてポンプを起動させる。
4. ブーム・スイッチ 3 つ全部とマスター・スイッチを ON にする。ノズルから空気がページされ終わったら直ちにマスター・スイッチを OFF にする。
5. 選択ダイヤルを「総散布量」位置に回す。
6. 表示が 0 になるまでリセット（基本設定）ボタンを押し続ける。
7. マスター・スイッチを ON 位置にして放水を行い、タンクが空になったらマスター・スイッチで放水動作を停止させる。
8. モニタに表示されている液量と実際にタンクに入れた水量を比較する。
  - ・ 水量がまったく同じであれば精度調整は不要である。
  - ・ 水量に差がある場合には、以下の調整を行う。
9. モニタの表示を総散布量のままにしておき、ディスプレイに CAL HOLD と表示され

て赤いランプが点灯するまで 基本設定ボタンを押し続ける。

モニタの表示は、フローメータの基準値の表示と総流量の表示が交互に表示されるようになる。

10. 総散布量が表示されている時に、増減ボタンを使って、数値をタンクに実際に入れた水量に修正する。
11. モニタの表示が交互表示に戻ったら、設定基準値が変わっていることを確認する；今後はこの新しい数値が正しい校正値となるのでメモしておく。今後はこの新しい数値が正しい校正値となる。
12. 赤いランプが消えるまで基本設定ボタンを押し続ける。車両を運転して基本設定モードを終了させることもできます。

## 速度センサーの基本設定

速度センサーは出荷時にほぼ正確に設定されています。以下の手順で最終の微調整を行います：

1. 4 輪全部のタイヤ空気圧を点検する；「走行系統の保守」の章の「タイヤ空気圧を点検する」を参照。
2. 真水タンクに水を一杯に入れる。
3. メイン・タンクに水を半分入れる。
4. 実際に散布を行う場所になるべく近い地表条件でなるべく平坦な場所を選ぶ。

**注** 舗装路など地表条件の異なる場所でこのテストを行うと精度調整が正しくできない場合があります。

5. 選んだ場所に、直線距離で 150 m 程度のテストコースを設定し、スタートラインとゴールラインを決める。
6. スタートラインに車両を停止させる。
7. ポンプ・スイッチとマスター・ブーム・スイッチを OFF にセットする。スプレープロ・モニタに HOLD という表示が出る。
8. 選択ダイヤルを「距離」位置に回す。
9. 表示が 0 になるまでリセット（基本設定）ボタンを押し続ける。
10. マスター・ブーム・スイッチを ON として散布（距離のモニタ）を開始する。上記の要領で、スタート位置からゴール位置までテストコース（150 m）を走行する。
11. ゴールラインで停止し、マスター・ブーム・スイッチを OFF として散布（距離のモニタ）を停止する。
12. モニタに表示された距離を読む。

- ・ 表示が 150 m であれば精度調整は不要である。
- ・ 表示が 150 m でない場合には、以下の調整を行う。

13. 駐車ブレーキを掛ける。

14. モニタの表示を「距離」のままにしておき、ディスプレイに CAL HOLD と表示されて赤いランプが点灯するまで 基本設定ボタンを押し続ける。

モニタの表示は、距離の表示（同時に HOLD の文字が表示される）と速度基準値の表示（同時に CAL HOLD の文字が表示される）が交互に表示されるようになる。

15. 「距離」が表示されている時に増減ボタンを使って実際の走行距離（150 m）に訂正する。

16. モニタの表示が交互表示に戻ったら、設定基準値が変わっていることを確認する；今後はこの新しい数値が正しい校正值となるのでメモしておく。今後はこの新しい数値が正しい校正值となる。

17. 赤いランプが消えるまで基本設定ボタンを押し続ける。車両を運転して基本設定モードを終了させることもできます。

## OFL と表示されたら

モニタに表示できる数値限度を超えると OFL という表示が現れます。この場合にはリセット・ボタンを押し続けてその表示をリセットしてください。

## ブーム・バイパス・バルブの基本設定

スプレーヤを始めて使用する前やノズルを交換した後には、ブーム・バイパス・バルブの調整を行う必要があります；これはどのブームを OFF にしても散布量が変わらないようにするための調整です。

**注** ノズルを変更した時には必ずこのブーム・バイパス・バルブの調整を行う必要があります。

この作業は平坦な広い場所で行ってください。

1. メイン・タンクに水を一杯に入れる。
2. ブームを搭載している場合にはブームを下げる。
3. 駐車ブレーキを掛け、エンジンを始動させる。

4. スプレープロのダイヤルを「散布率」に合わせる。
5. レンジ・セレクトをニュートラルにセットする。
6. アクセルを踏み込み、ニュートラル・エンジン・ロックを ON にする。
7. ポンプのスイッチを ON にしてポンプを動作させる。
8. ブーム・スイッチ 3 つ全部とマスター・スイッチを ON にする。
9. 散布率調整スイッチを操作して、水圧計の読みが現在使用しているノズルの標準水圧になるように調整する（2.8 kg/cm<sup>2</sup> で使用するノズルが多い）。
10. 水圧計の読みを確認記録する。
11. ブーム・スイッチを使って、ブームのひとつをOFFにする。
12. OFF にしたブームのバルブの下についているバイパス・バルブ（図 30）を使って、上記手順9で設定した水圧と同じ水圧に調整する。

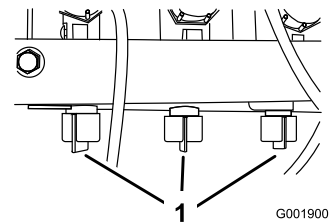


図 30

1. ブーム・バイパス・バルブ

13. 調整ができれば、このブームをON・OFF させて水圧が変化しないことを確認する。
14. 他のブームについても、上記手順11～13を行う。
15. 車両を実際に運転し、各ブームの ON/OFF 操作を行ってみる。水圧がほぼ一定に保持されていることを確認する。

## ポンプ

ポンプは、タンクの前方に近い右側にあります（図 31）。

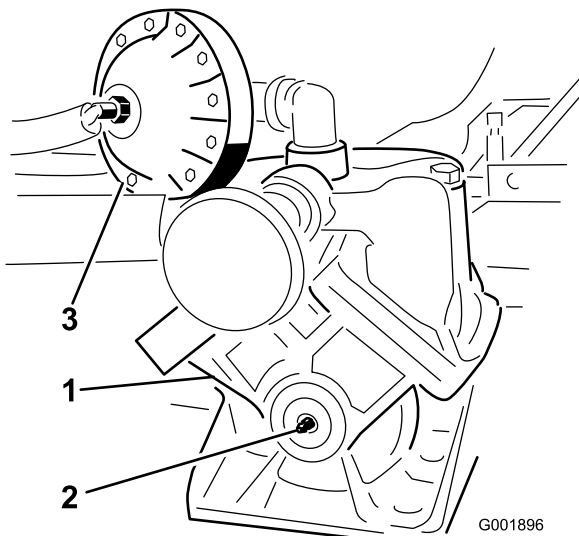


図 31

1. ポンプ  
2. グリス・ニップル  
3. 圧力ダンパナ

## ダンパナの空気圧を調整する

ポンプについているダンパナの空気圧は1bar (kg/cm<sup>2</sup>) にセットされています。この設定は、ノズルの噴射水圧が1.4~3.2 kg/cm<sup>2</sup> の場合の最適値です。この水圧範囲以外でノズルを使用する場合には、ダンパナの圧力設定を変更する必要があります。

ノズル	ダンパナ
2.7 bar/2.8 kg/cm <sup>2</sup>	0.8~0.9 bar(0.8~1 kg/cm <sup>2</sup> )

## スプレーヤを搬送する場合

長距離を運ぶ場合にはトレーラを使用してください。図 32に、車両前部のロープがけのポイントを示します。

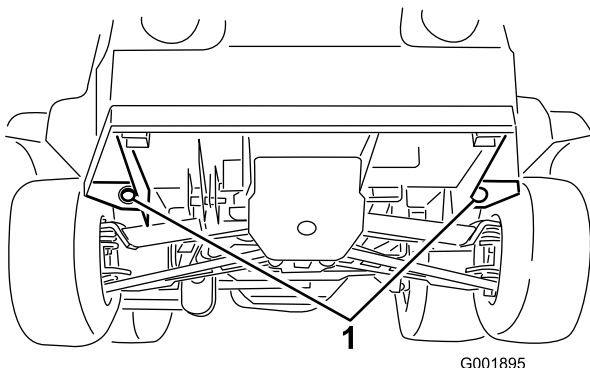


図 32

1. ロープ掛けのポイント

車両後部のロープがけポイントとして、後ろフレームの下（調整式boomフレームのすぐ前）にリングが2つ付いています。

## 緊急時の牽引移動

緊急時には、短距離に限り、本機を牽引して移動することができます。ただし、通常の移動にはこの方法を使わないでください。



牽引時の速度が速すぎると、ハンドル操作ができなくなって人身事故となる危険がある。

牽引速度は時速 8km/h 以下を厳守すること。

牽引作業は二人で行います。移動距離が長くなる場合は、トラックやトレーラに積んで移送してください。「スプレーヤを搬送する場合」を参照。

1. 牽引ロープを取り付ける。
2. レンジ・セレクタをニュートラルにセットし、駐車ブレーキを解除する。
3. 時速 8km/h 以下で牽引する。

# 保守

注 前後左右は運転位置からみた方向です。

## 推奨される定期整備作業

整備間隔	整備手順
使用開始後最初の 8 時間	<ul style="list-style-type: none"> <li>・ ホイール・ナットのトルク締めを行う。</li> <li>・ 走行ベルトを点検する。</li> <li>・ ステアリング・ポンプのベルトの張りを点検する。</li> <li>・ 油圧フィルタを交換する。</li> </ul>
使用開始後最初の 50 時間	<ul style="list-style-type: none"> <li>・ エンジン・オイルを交換する。</li> </ul>
使用することまたは毎日	<ul style="list-style-type: none"> <li>・ エンジンの回転スクリーンを清掃する。</li> <li>・ エンジン・オイルの量を点検する。</li> <li>・ タイヤ空気圧。</li> <li>・ 取水部ストレーナ。(水和剤を使用しているときには間隔を短くする。)</li> </ul>
25 運転時間ごと	<ul style="list-style-type: none"> <li>・ エアクリーナのスポンジを清掃する (ホコリの多い環境で使用しているときには間隔を短くする。)</li> </ul>
50 運転時間ごと	<ul style="list-style-type: none"> <li>・ ポンプのグリスアップを行う。</li> <li>・ バッテリー・ケーブルの接続状態を点検する。</li> <li>・ バッテリー液の量を点検する。</li> </ul>
100 運転時間ごと	<ul style="list-style-type: none"> <li>・ 各グリス注入部のグリスアップを行う。</li> <li>・ ブーム蝶番のグリスアップを行う。</li> <li>・ エンジンの回転スクリーンを清掃する (ホコリの多い環境で使用しているときには間隔を短くする。)</li> <li>・ エアクリーナのペーパー・エレメントを交換する (ホコリの多い環境で使用しているときには間隔を短くする。)</li> <li>・ エンジンオイルを交換する (合成オイルの場合も; 負荷の大きな使用、高温下で使用している場合には、よりひんぱんに)。</li> <li>・ エンジン・オイルのフィルタを交換する。</li> <li>・ 燃料フィルタを交換する。</li> <li>・ ニュートラル・ギア・シフト位置の点検を行う。</li> <li>・ ホイール・ナットのトルク締めを行う。</li> <li>・ タイヤの状態と磨耗程度を点検する。</li> <li>・ 前輪のトーインの点検を行う。</li> <li>・ ブレーキを点検する。</li> <li>・ ステアリング・ポンプのベルトの張りを点検する。</li> </ul>
200 運転時間ごと	<ul style="list-style-type: none"> <li>・ 点火プラグを交換する。</li> <li>・ シフト・ケーブルを点検する。</li> <li>・ 駐車ブレーキを点検する。</li> <li>・ 走行ベルトを点検する。</li> <li>・ トランスアクスル/油圧オイルを点検する。</li> <li>・ ホースとその接続部すべてについて破損の有無と接続状態の点検を行う。</li> </ul>
400 運転時間ごと	<ul style="list-style-type: none"> <li>・ アクチュエータ・ロッドのベアリングのグリスアップを行う。</li> <li>・ エンジンマニュアルに記載されている1年整備をすべて行う。</li> <li>・ 燃料ラインを点検する。</li> <li>・ 一次走行クラッチの清掃と潤滑を行う。</li> <li>・ ポンプのダイヤフラムを点検し、必要に応じて交換する。(Toro正規代理店に依頼する)。</li> <li>・ ダンプナを点検し、必要に応じて交換する (Toro正規代理店に依頼する)。</li> <li>・ ポンプのチェック・バルブを点検し、必要に応じて交換する。(Toro正規代理店に依頼する)。</li> <li>・ ポンプ・ドライブのギア・オイルを交換する。</li> <li>・ ブーム・アクチュエータの油圧オイルに空気が混入していないか点検する。</li> <li>・ 中央ブームについているナイロン製ピボット・ブッシュの点検を行う。</li> </ul>

整備間隔	整備手順
	・ バルブ・アセンブリのOリングを点検し、必要に応じて交換する。
800運転時間ごと	・ トランスアクスル/油圧オイルを交換しストレーナを清掃する。 ・ 油圧フィルタを交換する。

**重要** エンジンの整備に関するの詳細は、付属のエンジンオペレーターズマニュアルを参照してください。

## 始業点検表

このページをコピーして使ってください。

点検項目	第 週						
	月	火	水	木	金	土	日
ブレーキと駐車ブレーキの作動状態。							
ギア・シフト/ニュートラルの操作。							
燃料残量。							
エンジン・オイルの量。							
トランスアクスル・オイルの量。							
エア・クリーナのフィルタ。							
エンジンの冷却フィン。							
エンジンからの異常音。							
運転操作時の異常音。							
タイヤ空気圧。							
オイル漏れなど。							
計器類の動作。							
アクセルの作動状態。							
取水部ストレーナ。							
トーインの点検。							
各グリス注入部のグリスアップを行う。 <sup>1</sup>							
塗装傷のタッチアップ。							

<sup>1</sup> 車体を水洗いしたあとは**整備間隔に関係なく**直ちにグリスアップする。

# 要注意個所の記録

点検担当者名:

内容	日付	記事
1		
2		
3		
4		
5		
6		
7		
8		
9		
10		
11		
12		



始動キーをつけたままにしておくと、誰でもいつでもエンジンを始動させることができ、危険である。

整備・調整作業の前には必ずキーを抜きとり、念のために点火プラグのコードを外しておくこと。点火コードが絶対に点火プラグと触れることのないよう、確実に隔離すること。

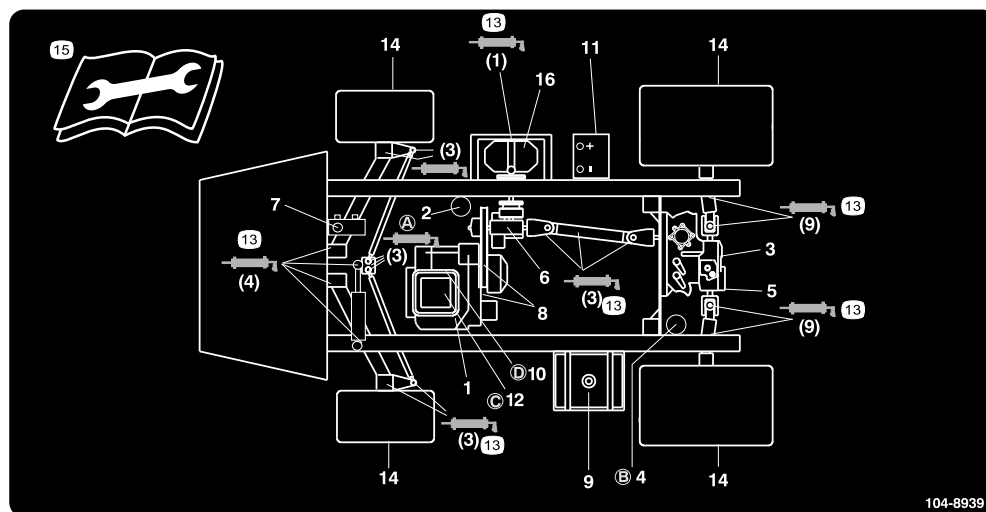


図 33  
整備箇所

- |                               |                     |               |                       |
|-------------------------------|---------------------|---------------|-----------------------|
| 1. エンジン・オイルの量(ディップスティック)      | 5. 油圧オイル・ストレーナ      | 9. 燃料(無鉛ガソリン) | 13. グリス               |
| 2. エンジン・オイルのフィルタ              | 6. ギアボックスのオイル量      | 10. 燃料フィルタ    | 14. タイヤ空気圧            |
| 3. トランスアクスル/油圧オイル量(ディップスティック) | 7. ブレーキ・オイル         | 11. バッテリー     | 15. 整備作業前にマニュアルを読むこと。 |
| 4. トランスアクスル/油圧オイル・フィルタ        | 8. ベルト(ステアリング用と駆動用) | 12. エア・クリーナ   | 16. ポンプ               |

# 整備前に行う作業

## スプレーヤのジャッキアップ

保守整備のためにエンジンを掛ける場合には、車両後部をジャッキアップする必要があります；後アクスルにジャッキを掛け、25 mm 程度ジャッキアップしてください。



ジャッキアップされている車体は不安定であり、外れると下にいる人間に怪我を負わせる危険が高い。

- ・ ジャッキアップした状態ではエンジンを始動しない。
- ・ 車両から降りる時は必ずキーを抜いておく。
- ・ ジャッキアップした車両には輪止めを掛ける。

車体前部のジャッキアップ・ポイントはAアームの下(図 34)です。

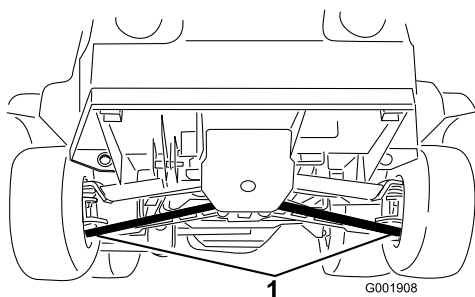


図 34

1. 車体前部のジャッキアップ・ポイント

車体後部のジャッキアップ・ポイントは後フレームサポートのアンクル溶接部の間(図 35)です。

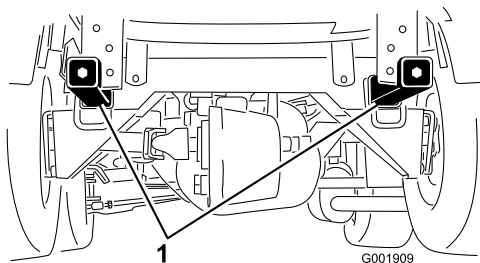


図 35

1. 車体後部のジャッキアップ・ポイント

# 潤滑

## スプレーヤのグリスアップ

整備間隔： 50運転時間ごと-ポンプのグリスアップを行う。

100運転時間ごと/1年ごと (いずれか早く到達した方) -各グリス注入部のグリスアップを行う。

グリスの種類： No.2汎用リチウム系グリス

1. 異物を入れてしまわないよう、グリスニップルをきれいに拭く。
2. グリス・ガンでグリスを注入する。
3. はみ出したグリスはふき取る。

グリスアップ箇所を以下に列挙します：図 37～図 42

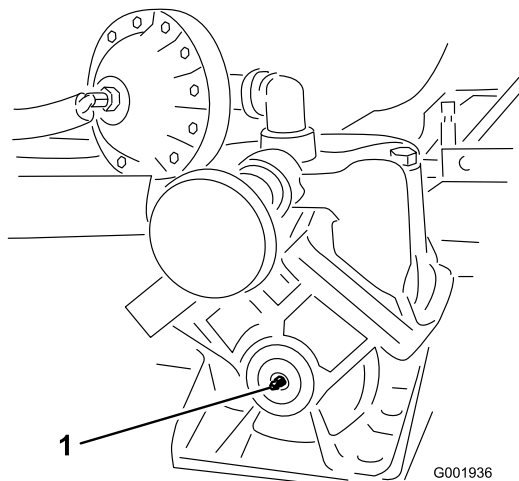


図 36

ポンプ(入れすぎないこと)

1. グリス・ポイント

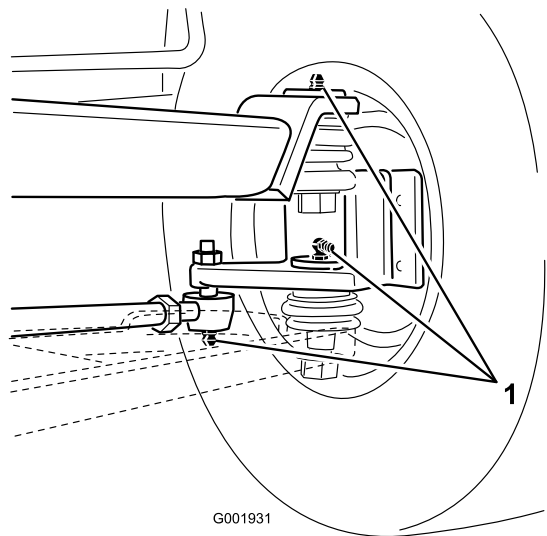


図 37

ホイールの各側に3ヶ所

1. グリス・ポイント

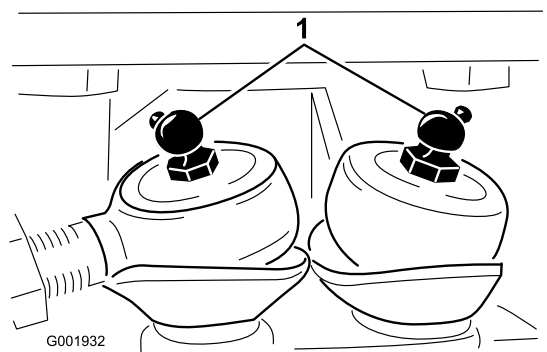


図 38

ステアリング・ロッド

1. グリス・ポイント

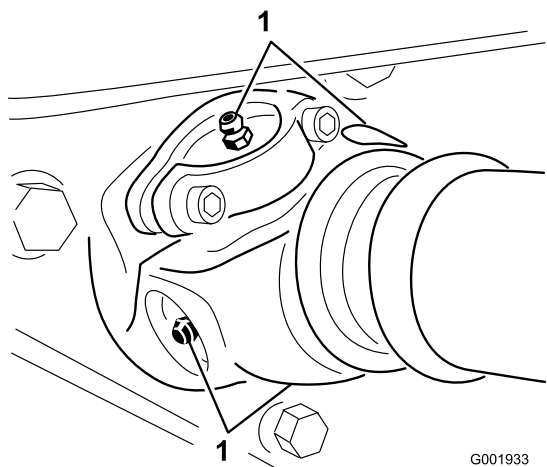


図 39

ポンプ・ドライブ、各側に4ヶ所

1. グリス・ポイント

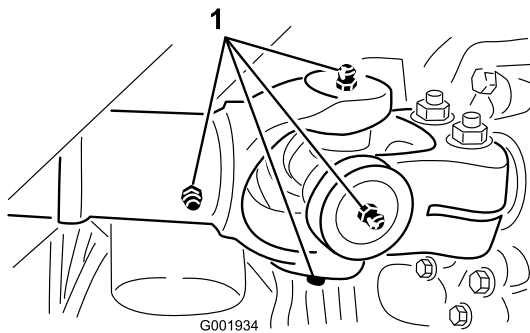


図 40

エンジン部の駆動アクスル、各側に5ヶ所とスリップ・ジョイント

1. グリス・ポイント

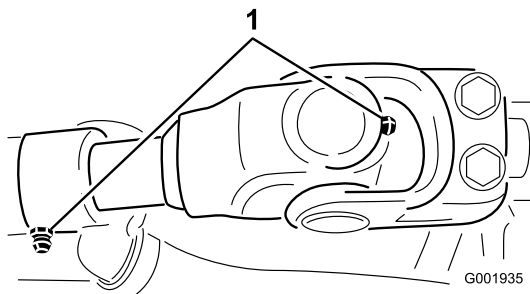


図 41

トランスミッションの駆動アクスル

1. グリス・ポイント

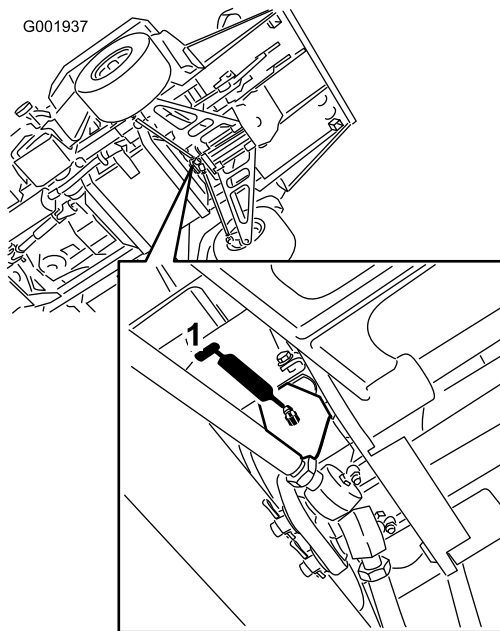


図 42

ステアリング・ロッドの上のステアリング・ピボット

1. グリス・ポイント



# ブーム蝶番のグリスアップ

整備間隔： 100運転時間ごと

**重要** ブームの蝶番を水洗いした場合には、蝶番アセンブリから水と異物を完全に除去し、新しいグリスを塗ってください。

グリスの種類： No.2汎用リチウム系グリス

1. 異物を入れてしまわないよう、グリス・フィッティングをきれいに拭く。
2. グリス・ガンでグリスを注入する図 43。

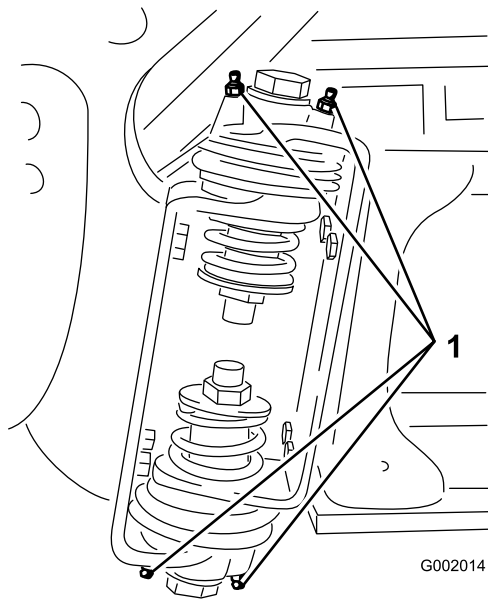


図 43  
右ブーム

1. グリス・ニップル

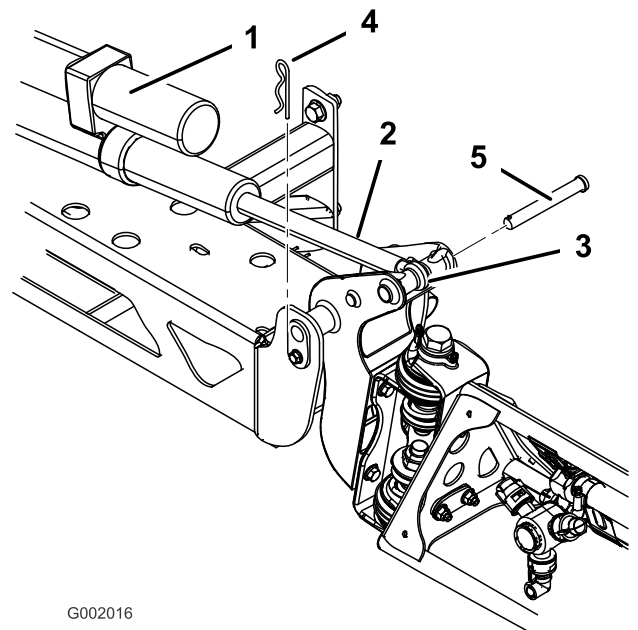
3. はみ出したグリスはふき取る。
4. 各ブーム・ピボットについて上記の作業を行う。

# アクチュエータ・ロッドのベアリングのグリスアップ

整備間隔： 400運転時間ごと/1年ごと (いずれか早く到達した方)

グリスの種類： No.2汎用リチウム系グリス

1. ブームを散布位置にセットする。
2. ピボット・ピンからコッター・ピンを抜き取る(図 44)。

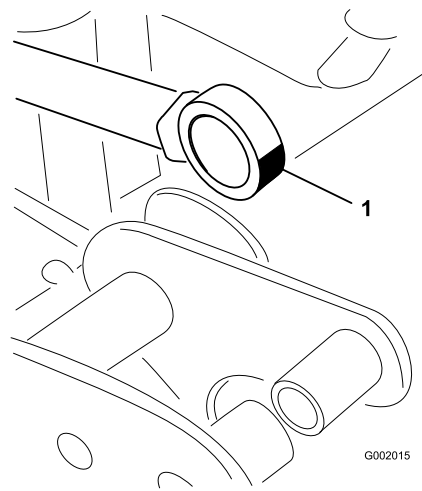


G002016

図 44

1. アクチュエータ
2. アクチュエータ・ロッド
3. ブーム・ピボット・ピンのハウジング
4. コッター
5. ピン

3. ブームを持ち上げて、ピンを外す(図 44)。ブームをゆっくりと床まで降下させる。
4. ピンが破損していないか点検し、必要に応じて交換する。
5. アクチュエータ・ロッドのベアリング端部を動かしながらベアリング内部にグリスを注入する(図 45)。はみ出したグリスはふき取る。



G002015

図 45  
右ブーム

1. ベアリングにグリスを塗る

6. ブームを持ち上げて、ピボットをアクチュエータ・ロッドに整列させる。ブームを支え

ながら、ブームのピボットとアクチュエータ・ロッドにピンを通す(図 44)。

7. ピンを入れた状態で、ブームから手を離し、先ほど外したコッターを使ってピンを固定する。
8. 各アクチュエータ・ロッド・ベアリングについて上記の作業を行う。

## エンジンの整備

### 吸気スクリーンを点検する

**整備間隔:** 使用することまたは毎日-エンジンの回転スクリーンを清掃する。

100運転時間ごと-エンジンの回転スクリーンを清掃する (ホコリの多い環境で使用しているときには間隔を短くする。)

吸気部はエンジン正面にありますから8運転時間ごとまたは毎日点検し、必要に応じて清掃してください。

### エア・クリーナの整備

**スポンジ・エレメント:**25運転時間ごと、または1年に1回のうち早く到達した方の時期に洗浄してオイルを含ませませす。

**ペーパー・エレメント**100運転時間ごと、または1年に1回のうち早く到達した方の時期に交換します。

**注** ホコリのひどい場所で使用する場合はより頻繁に (数時間ごとに) エア・クリーナの手入れを行ってください。

### スポンジ・エレメントとペーパー・エレメントの取り外し

1. 駐車ブレーキを掛け、ポンプとエンジンを停止し、キーを抜き取る。
2. 運転席背後のラッチを外して座席を前に倒す。
3. エアクリーナを外したときエンジン内部に異物が入らないよう、周辺をきれいに拭く(図 46)。

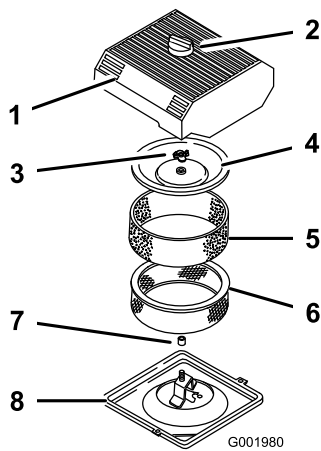


図 46

- |                |                |
|----------------|----------------|
| 1. エア・クリーナのカバー | 5. スポンジ・エレメント  |
| 2. ノブ          | 6. ペーパー・エレメント  |
| 3. カバー・ナット     | 7. ゴム製シール      |
| 4. カバー         | 8. エア・クリーナのベース |

- エア・クリーナのカバーのノブをゆるめてカバーを外す(図 46)。
- ペーパー・エレメントからスポンジ・エレメントを注意深く取り外す(図 46)。
- カバー・ナットを外し、カバーとペーパー・エレメントを外す(図 46)。

## スポンジ・エレメントの洗浄

**整備間隔:** 25運転時間ごと/1年ごと (いずれか早く到達した方) - エアクリーナの海绵を清掃する (ホコリの多い環境で使用しているときには間隔を短くする。)

- 海绵を温水と液体洗剤で洗う。
- 汚れが落ちたら十分にすすぐ。
- 洗い上がったら、きれいなウェスにはさんで水分を取る。
- 乾いたら新しいエンジン・オイルを30~60cc含ませる(図 47)。

**重要** スポンジが破れたり薄くなっている場合には交換してください。

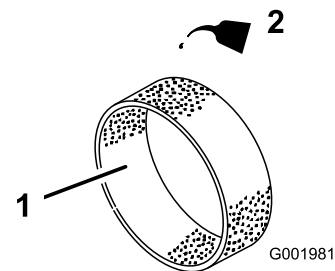


図 47

- スポンジ・エレメント
- オイル

- エレメントを軽く絞ってオイルを全体にゆきわたらせる。

## ペーパー・エレメントの点検

**整備間隔:** 100運転時間ごと/1年ごと (いずれか早く到達した方) - エアクリーナのペーパー・エレメントを交換する (ホコリの多い環境で使用しているときには間隔を短くする。)

ペーパー・エレメントが破れていないか、ゴム・シールが破損していないかなどを点検してください(図 48)。汚れたり破損したりしているエレメントは交換してください。

**重要** ペーパー・エレメントは水や石油などで洗ったり、エア吹きしたりしないでください。

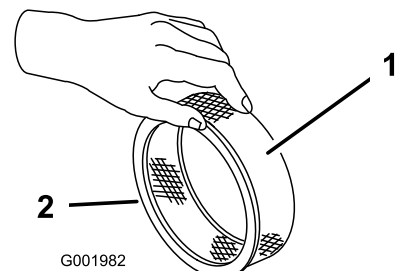


図 48

- ペーパー・エレメント
- ゴム製シール

**重要** エンジンを保護するため、エンジンは必ずペーパー・エレメントとスポンジ・エレメントの両方を取り付けて使ってください。

## スポンジ・エレメントとペーパー・エレメントの取り付け

- ペーパー・エレメントにスポンジ・エレメントを注意深く取り付ける(図 46)。
- エア・クリーナ・アセンブリとカバーをロッドに通す。
- カバー・ナットを取り付けて指締めする(図 46)。

**注** ゴム・シールがベースとカバーを全周にわたって密閉していることを確認してください。

4. エア・クリーナのカバーとノブを元通りに取り付ける(図 46)。
5. 座席を元に戻してラッチを掛ける。

## エンジン・オイルについて

油量は 2.0 リットル (フィルタ共) です。

以下の条件を満たす高品質なエンジン・オイルを使用してください：

- ・ API 等級規格：SJ, JK, SL またはそれ以上のクラス。
- ・ 推奨オイル：SAE 10W30 (-18℃以上)
- ・ 他に使用可能なオイル：SAE 5W30 (0℃未満)

Toro のプレミアム・エンジン・オイル (15W-40 または 10W-30) を代理店にてお求めいただくことができます。パーツカタログでパーツ番号をご確認ください。

## エンジン・オイルを点検する

**整備間隔：** 使用するとまたは毎日

400運転時間ごと/1年ごと (いずれか早く到達した方)

エンジンにはオイルを入れて出荷していますが、初回運転の前と後に必ずエンジン・オイルの量を確認してください。

1. 平らな場所に駐車する。
2. ディップスティックを抜き、ウェスで一度きれいに拭く(図 49)。ディップスティックを、チューブの根元までもう一度しっかりと差し込む。ディップスティックを引き抜いて油量を点検する。

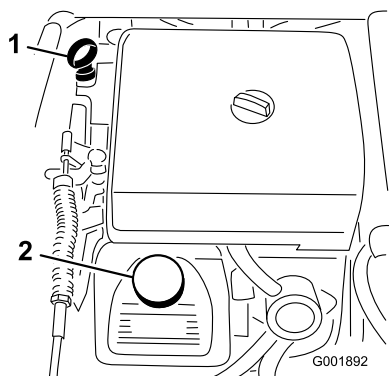


図 49

1. ディップスティック
2. 補給口キャップ

3. オイルの量が不足している場合は、バルブ・カバーについている補給口のキャップ(図 49)を取り、ディップスティックの FULL マークまで補給する。補給するときは、ディップスティックで確認しながら少量ずつ入れてください。入れすぎないように注意してください。
4. ディップスティックをしっかりと差し込んで終了。

## エンジン・オイルの交換

**整備間隔：** 使用開始後最初の 50 時間-エンジン・オイルを交換する。

100運転時間ごと-エンジンオイルを交換する (合成オイルの場合も；負荷の大きな使用、高温下で使用している場合には、よりひんばんに)。

1. エンジンを始動し、5 分間程度運転する。これによりオイルが温まって排出しやすくなる。
2. 駐車ブレーキを掛け、ポンプとエンジンを停止し、キーを抜き取る。
3. 運転席背後のラッチを外して座席を前に倒す。



運転終了直後は、運転席下の機器が非常に熱くなっている。不用意に触ると火傷を負う危険がある。

運転終了直後に機器に触れる場合にはある程度の冷却時間をおくこと。

4. オイル・ドレンの下に廃油受けを置く。
5. ドレン・プラグを抜く(図 50)。

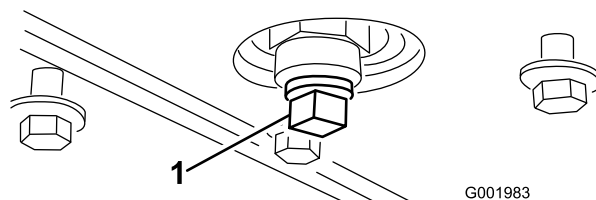


図 50

1. オイル・ドレン・プラグ
6. オイルが完全に抜けたら、プラグを元通りに取り付け、13.6 N.m (1.4 kg.m) にトルク締めする。
7. 廃油はリサイクルセンターに持ち込むなど適切な方法で処分する。

- 所要量の約 80% のオイルを補給口から入れる (図 49)。
- オイルの量を点検する。
- ディップスティックの FULL マークに達するまで補給口から残りのオイルをゆっくりと補給する。

**重要** オイルの入れすぎはエンジンをいためます。

## エンジン・オイル・フィルタの交換

整備間隔： 100 運転時間ごと

- エンジンからオイルを抜く；「エンジンオイルの交換」を参照。
- オイルフィルタ (図 51) を外す。

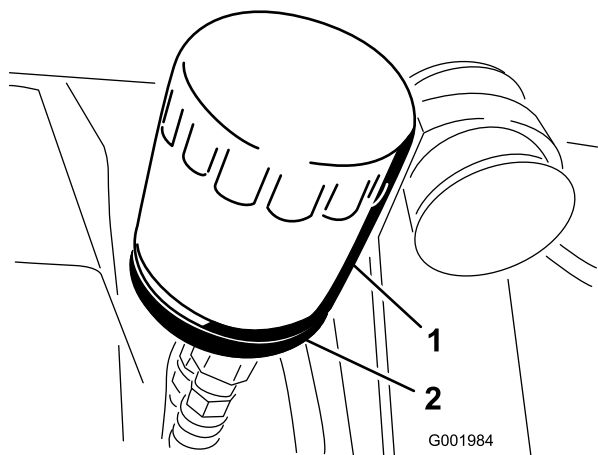


図 51

- オイルフィルタ
- フィルタのアダプタ

- フィルタ・アダプタのガスケットの表面をきれいに拭く。
- 新しいフィルタのガスケットにオイルを薄く塗る。
- アダプタに新しいフィルタを取り付ける。ガスケットがアダプタに当たるまで手でねじ込み、そこから更に 1/2 回転増し締めする (図 51)。
- クランクケースに新しいオイルを入れる；「エンジン・オイルの交換」の 8 ~ 10 を参照。
- 廃油はリサイクルセンターに持ち込むなど適切な方法で処分する。

## 点火プラグの交換

整備間隔： 200 運転時間ごと

タイプ： Champion RC-12YC (または同等品)

エア・ギャップ： 0.76 mm

取り付ける前に、電極間のすきまの調整を正しく行ってください。隙間の調整は専用工具や隙間ゲージを使って正しく行い、取り付け取り外しは適切なプラグ・レンチで行ってください。

## 点火プラグの取り外し

- 駐車ブレーキを掛け、ポンプとエンジンを停止し、キーを抜き取る。
- 運転席背後のラッチを外して座席を前に倒す。
- 点火プラグのコードが抜けているのを確認する (図 52)。
- プラグを取り外した時に燃焼室内に異物が落ちないように、プラグの周囲をきれいに清掃する。
- プラグとワッシャを取り外す。

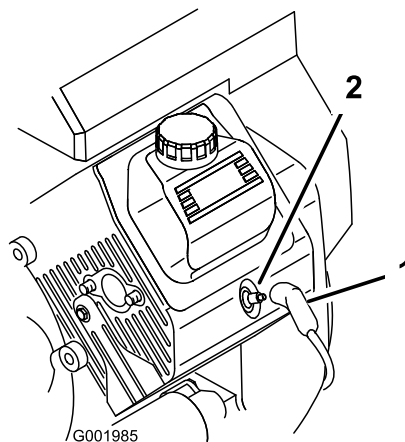


図 52

- 点火ワイヤ
- 点火プラグ

## 点火プラグの点検

- 中央の電極部 (図 53) を観察する。

薄茶色や灰色になっていれば正常に燃焼している。碍子が黒くなっているのは不完全燃焼である (エアクリーナの汚れが原因であることが多い)。

**重要** 点火プラグは清掃しないでください。黒い付着物、電極の磨耗、油状の被膜、欠けなどが見られたら新しいものと交換してください。

- すきまゲージでエア・ギャップの点検を行い、隙間の大きさが適切でなければ側面の電極を注意深く曲げて調整する (図 53)。

# 燃料システムの整備

## 燃料フィルタの交換

整備間隔: 100運転時間ごと-燃料フィルタを交換する。

400運転時間ごと/1年ごと (いずれか早く到達した方)-燃料ラインを点検する。

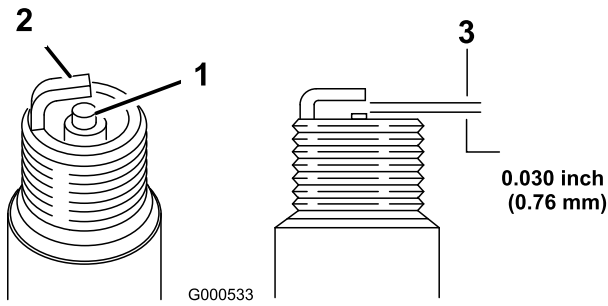


図 53

1. 中央の電極の碍子
2. 側部の電極
3. 隙間(実寸ではない)

## 点火プラグの取り付け

1. プラグとワッシャを取り付ける。
2. プラグを 18~22 ft-lb (24~30 N.m = 2.5~3.0 kg.m) にトルク締めする。
3. 点火コードを取り付ける(図 52)。
4. 座席を元に戻してラッチを掛ける。

1. 駐車ブレーキを掛け、ポンプとエンジンを停止し、キーを抜き取る。
2. 運転席背後のラッチを外して座席を前に倒す。
3. フィルタを固定しているホースを外したときにホースから燃料がこぼれないように入口側または出口側のホースにクランプを掛ける。
4. フィルタの下にオイルを受ける容器をおく。
5. 古いフィルタのクランプをゆるめて脇に寄せる(図 54)。
6. ホースからフィルタを抜き取る。

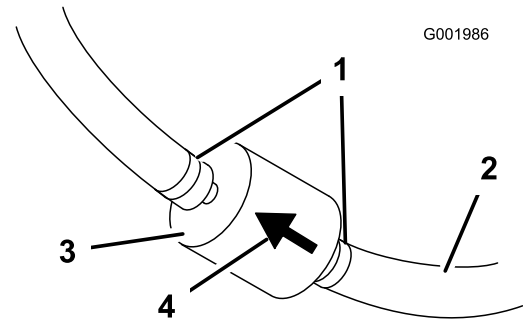


図 54

1. ホース・クランプ
2. 燃料ライン
3. フィルタ
4. 燃料の流れ方向を示す矢印

7. 新しいフィルタをホースに取り付け、クランプで固定する。

フィルタについている矢印がエンジン方向を向くように取り付けること。

# 電気系統の整備

電圧：12 V、冷間クランキング電流 280 A @ (-32° C)

## ヒューズ

全部で2本のヒューズ・ブロックを使用し、1本の未使用スロットがあります。ヒューズは運転席下に取り付けてあります(図 55)。

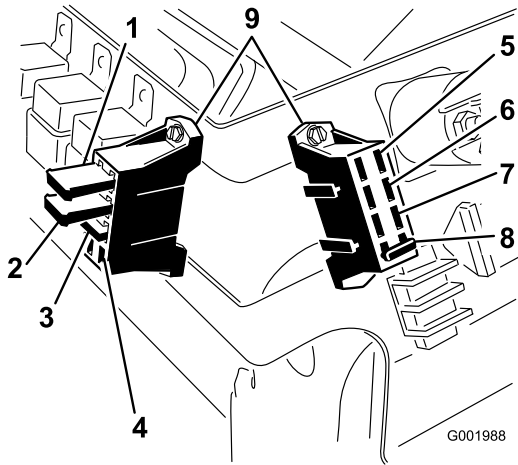


図 55

- |                               |                |
|-------------------------------|----------------|
| 1. 左ブーム・アクチュエータの<br>サーマル・ブレーカ | 6. ヘッドライト      |
| 2. 右ブーム・アクチュエータの<br>サーマル・ブレーカ | 7. クルーズ・コントロール |
| 3. 泡マーカー                      | 8. 液剤散布回路      |
| 4. 未使用                        | 9. ヒューズ・ブロック   |
| 5. パワー                        |                |

## バッテリーの取り外し

1. 平らな場所に駐車し、駐車ブレーキを掛け、ポンプとエンジンを停止し、キーを抜き取る。
2. バッテリー・ボックスのノブ(図 56)をゆるめ、カバーを外す。

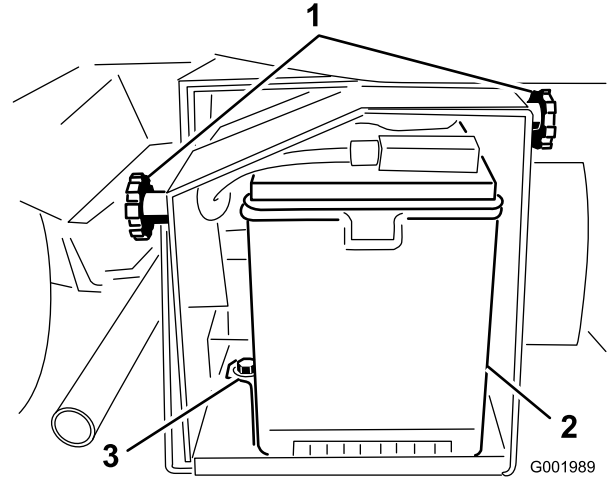


図 56

- |          |         |
|----------|---------|
| 1. ノブ    | 3. リテーナ |
| 2. バッテリー |         |

3. バッテリー端子からマイナス・ケーブル(黒)を外す。

## バッテリーの整備

### 警告

カリフォルニア州  
第65号決議による警告

バッテリーやバッテリー関連製品には鉛が含まれており、カリフォルニア州では発ガン性や先天性異常を引き起こす物質とされています。取り扱い後は手をよく洗ってください。

**重要** スプレーヤのエンジンは、押しがけをしないでください。

バッテリーはいつもきれいに、またフル充電状態に保持してください。バッテリーやバッテリー・ボックスはペーパータオルで清掃します。端子部に腐食が発生した場合には、重曹水(水4：重曹1)で清掃する。清掃後は、腐食防止のためにバッテリー端子にワセリンなどを塗布してください。



バッテリー・ケーブルの接続ルートが不適切であるとケーブルがショートを起こして火花が発生する。それによって水素ガスが爆発を起こし人身事故に至る恐れがある。

- ・ ケーブルを取り外す時は、必ずマイナス(黒)ケーブルから取り外し、次にプラス(赤)ケーブルを外す。
- ・ ケーブルを取り付ける時は、必ずプラス(赤)ケーブルから取り付け、それからマイナス(黒)ケーブルを取り付ける。



バッテリーの端子に金属製品や車体の金属部分が触れるとショートを起こして火花が発生する。それによって水素ガスが爆発を起こし人身事故に至る恐れがある。

- ・ バッテリーの取り外しや取り付けを行うときには、端子と金属部を接触させないように注意する。
- ・ バッテリーの端子と金属を接触させない。
- ・ バッテリー押さえは必ず取り付ける。

4. バッテリー端子からプラス・ケーブル（赤）を外す。
5. バッテリー・リテーナと固定金具を外す（図 56）。
6. バッテリーを取り出す。

## バッテリーを取り付ける

**整備間隔：** 50運転時間ごと-バッテリー・ケーブルの接続状態を点検する。

1. バッテリー端子が車両の前を向くようにしてバッテリー・ボックスに置く。
2. バッテリー押さえを元通りに取り付ける（図 56）。

**重要** バッテリー押さえは必ず取り付けてください。

3. 赤いプラス・ケーブルをバッテリーの（+）端子に、黒いマイナス・ケーブル（-）をバッテリーの（-）端子に取り付け、ボルトと蝶ネジで固定する。プラス端子にゴムカバーを取り付ける。
4. バッテリーカバーを元どおりに取り付けノブで固定する（図 56）。

## 電解液の量を点検する

**整備間隔：** 50運転時間ごと

**注** マシンの格納期間中は30日ごとにバッテリーの液量を点検してください。

1. バッテリー・ボックスのノブ（図 56）をゆるめ、カバーを外す。
2. キャップを取る。上限ラインまで液がなければ蒸留水を補給する；「バッテリー液の補充」を参照。



電解液には触れると火傷を起こす劇薬である硫酸が含まれている。

- ・ 電解液を飲まないこと、また、電解液を皮膚や目や衣服に付けないよう十分注意すること。安全ゴーグルとゴム手袋で目と手を保護すること。
- ・ 皮膚に付いた場合にすぐに洗浄できるよう、必ず十分な量の真水を用意しておくこと。

## バッテリー液の補充

バッテリー液の補充は運転前に行うのが最も効果的です。運転中に水と電解液がよく混合します。

1. バッテリー上面をペーパー・タオルできれいに拭く。
2. バッテリーの各セルからキャップを外し、各セルの上限まで、ゆっくりと蒸留水を入れる。キャップを元通りに取り付ける。

**重要** 入れすぎないようにしてください。バッテリー液があふれ出て機体に触れると激しい腐食を起こします。

## バッテリーを充電する

**重要** バッテリーは常時フル充電状態に維持してください（このとき電解液の比重は1.260になります）。特に氷点下で保管する場合にはこのことを守ってください。

1. 車体からバッテリーを外す；「バッテリーの取り外し」を参照。
2. 電解液の量を点検する；「電解液の量を点検する」を参照。
3. 充電器に接続し、充電電流を 3~4 A にセットする。3~4 A で4~8時間充電する（12V）。充電しすぎないように注意すること。



充電中は爆発性のガスが発生する。

充電中は絶対禁煙を厳守。バッテリーに火気を近づけない。

4. 車体にバッテリーを取り付ける；「バッテリーの取り付け」を参照。



## バッテリーの保管

本機を30日間以上にわたって格納保管する場合には、バッテリーを機体から外して充電してください。充電終了後は、機体に取り付けて保存しても、機体から外したままで保存しても構いません。機体に取り付けて保存する場合は、ケーブルを外しておいてください。温度が高いとバッテリーは早く放電しますので、涼しい場所を選んで保管してください。バッテリーを凍結させないためには、完全充電しておくことが大切です。

## 走行系統の整備

### 一次走行クラッチの整備

**整備間隔:** 400運転時間ごと/1年ごと (いずれか早く到達した方) -一次走行クラッチの清掃と潤滑を行う。

1. エンジンを停止し、キーを抜き取り、駐車ブレーキを掛ける。
2. スプレーヤの前端を持ち上げてジャッキ・スタンドで支える。



ジャッキアップされている車体は不安定であり、外れると下にいる人間に怪我を負わせる危険が高い。

- ・ ジャッキアップした状態ではエンジンを始動しない。
- ・ 車両から降りる時は必ずキーを抜いておく。
- ・ ジャッキアップした車両には輪止めを掛ける。

3. タンクの前壁の下にあるホースを外す (図 57)。

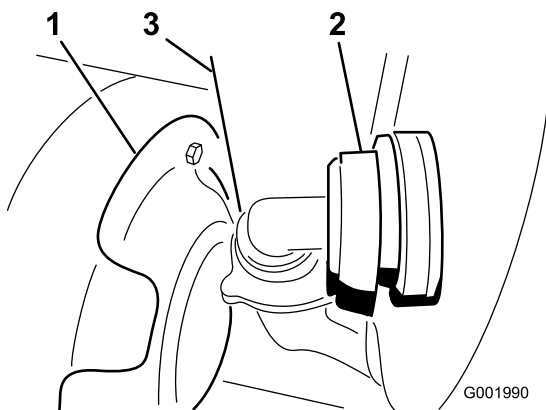


図 57

1. クラッチ・カバー
2. ホース
3. 防熱シールド

4. クラッチ・カバーのボルト (3本) を外してカバーを取る (図 58)。

**注** 防熱シールド (図 57) を押しのけないとカバーが取り外せない場合があります。

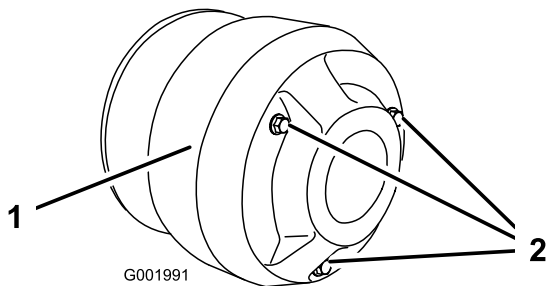


図 58

1. カバー

2. ボルト



クラッチ内部にたまっているホコリが宙に舞って眼を傷めたり、喉に入って呼吸困難を起こす可能性がある。

安全ゴーグルやマスクなどの保護具を着用して作業すること。

5. 図 59 でで○で囲んで表示している部分の可動部に Toro ドライ潤滑剤 (Toro 代理店で購入可能) をスプレーする。

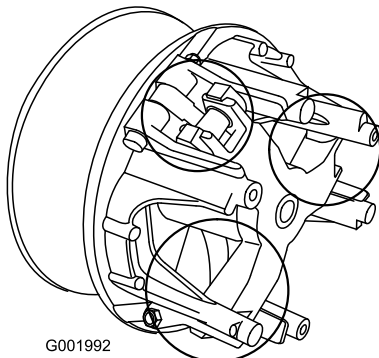


図 59

6. クラッチ・カバーを元通りに取り付けてボルト (3本) で固定する。  
7. タンク前面下のホースを接続する (図 57)。

## タイヤとホイールの点検

**整備間隔:** 使用するときまたは毎日-タイヤ空気圧。

使用開始後最初の 8 時間-ホイール・ナットのトルク締めを行う。

100 運転時間ごと-ホイール・ナットのトルク締めを行う。

100 運転時間ごと-タイヤの状態と磨耗程度を点検する。

8 運転時間ごと又は運転開始前にタイヤ空気圧を点検してください。適正圧は 124 kPa (1.25 kg/cm<sup>2</sup>) です。タイヤの磨耗状態や傷み具合の点検も行ってください。

運転開始後 8 時間でホイール・ナットにゆるみが出ていないかを点検し、その後は 100 運転時間ごとにナットのトルク締めを行ってください。前輪ボルトは 68-74 N・m (7.0-7.6 kg・m)、後輪ナットは 54-81 N・m (5.6-8.2 kg・m) にトルク締めしてください。

少なくとも 100 運転時間ごとにタイヤの状態を点検してください。運転中に縁石にぶつけるなどした場合、リムが破損したり、トーインが狂ったりする可能性がありますから、このような事故の後では必ず点検してください。

## 前輪のトーインの調整

**整備間隔:** 100 運転時間ごと / 1 年ごと (いずれか早く到達した方)

トーインの適正值は 0~6 mm です。

1. タンクに約 300 リットルの水を入れる。
2. 4 輪全部のタイヤ空気圧を点検する; 「タイヤ空気圧を点検する」を参照。
3. 車両を何度か前進後退させて A アームの動きを軽くし、最後に少なくとも 3 m 前進して停止する。
4. 前輪の前と後ろで、左右のタイヤの中央線間距離を測る; 計測はアクスルの高さで行う (図 60)。前輪の後ろで、アクスルの高さで測定を行うには市販または手製のトーイン測定器が必要となる。前後の計測とも同じ道具を使用し、アクスルの高さで正しく測定すること (図 60)。

前後の計測値が同じか、前での測定値が 0~6 mm 小さければよい。

# ブレーキの整備

## ブレーキ・オイルを点検する

ブレーキ・オイル・タンクに DOT 3 ブレーキ液を入れて出荷しています。毎日の運転前に点検してください。

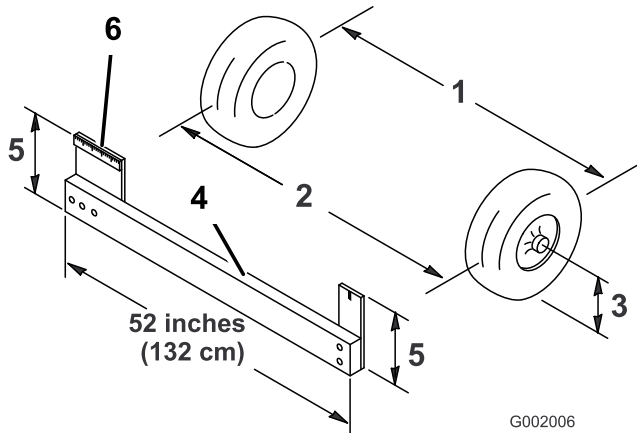


図 60

- |                    |                     |
|--------------------|---------------------|
| 1. タイヤのセンターライン; 後側 | 4. 測定具              |
| 2. タイヤのセンターライン; 前側 | 5. アクスルのセンターラインの地上高 |
| 3. アクスルのセンターライン    | 6. 15 cm の直定規       |

5. 前後の測定値の差が所定範囲にない場合、タイロッド両端のジャムナットを外して調整を行う(図 61)。

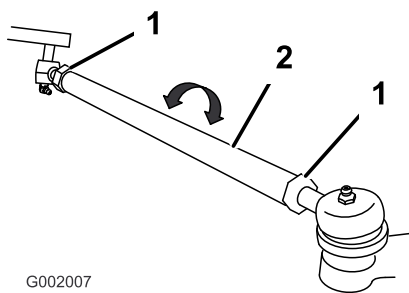


図 61

- |            |          |
|------------|----------|
| 1. ジャム・ナット | 2. タイロッド |
|------------|----------|

6. 両方のタイ・ロッドを回して前タイヤを内向きまたは外向きに調整する。

**注** 調整が終わった時点で2本のタイロッドが同じ長さになっている必要があります。

7. 正しく調整できたら、タイ・ロッドのジャム・ナットを締める。  
8. ハンドルで右旋回と左旋回操作を行って、左右一杯までハンドルが切れることを確認する。

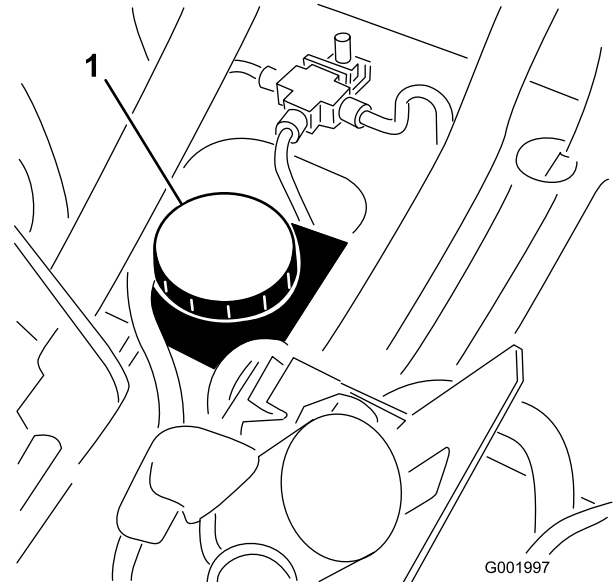


図 62

1. ブレーキ・オイルのタンク

1. 平らな場所に駐車し、駐車ブレーキを掛け、ポンプとエンジンを停止し、キーを抜き取る。  
2. タンクの FULL マークまでオイルが入っているのを確認する(図 63)。

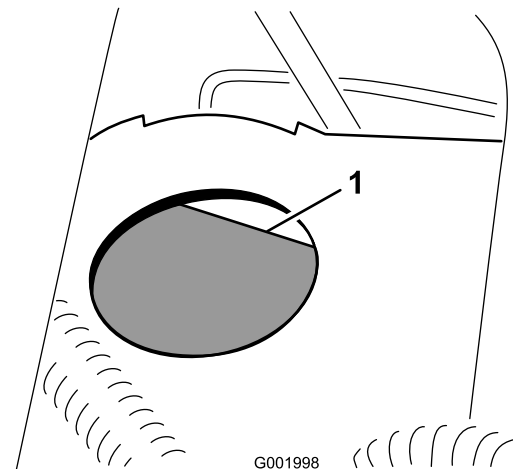


図 63

1. FULL マーク

3. 液量が不足している場合には、まず補給口周辺をきれいに拭き、適正量まで液を補給する。入れすぎないように注意してください。

## ブレーキの点検

整備間隔： 100運転時間ごと

ブレーキは極めて重要な安全装置です。以下の手順で調整します：

- ・ ブレーキ・シューが磨耗や破損していないか点検する。ライニング（パッド）の厚みが 1.6 mm 以下となっている場合には、シューを交換する。
- ・ ブレーキ・プレートなどに磨耗や変形が発生していないか点検する。変形を発見した場合は、該当部品を交換する。

## 駐車ブレーキの調整

整備間隔： 200運転時間ごと-駐車ブレーキを点検する。

1. ブレーキ・レバーに調整ノブを固定している固定ネジをゆるめる(図 64)。

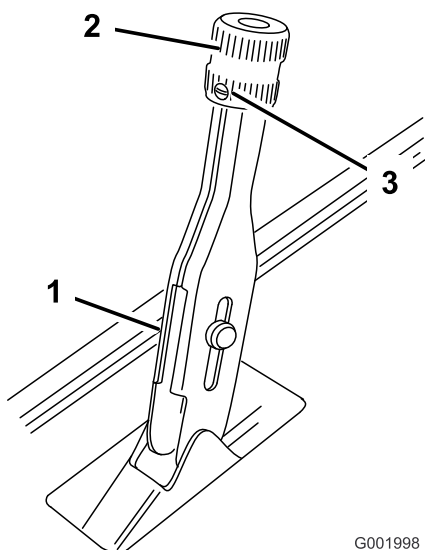


図 64

1. 駐車ブレーキ・レバー
2. ノブ
3. 固定ネジ

2. ノブを回し、15～20 kg 程度の力でブレーキを作動させられるように調整する。
3. 固定ネジを締める。

## ベルトの整備

### 走行ベルトの整備

#### 走行ベルトの点検

整備間隔： 使用開始後最初の 8 時間  
200運転時間ごと

1. 平らな場所に停車し、駐車ブレーキを掛け、レンジ・セレクタをニュートラルにセットし、ポンプとエンジンを止停止させる。
2. ベルトを手で回転させながら磨耗や破損がないかを点検する。必要に応じてベルトを交換する。

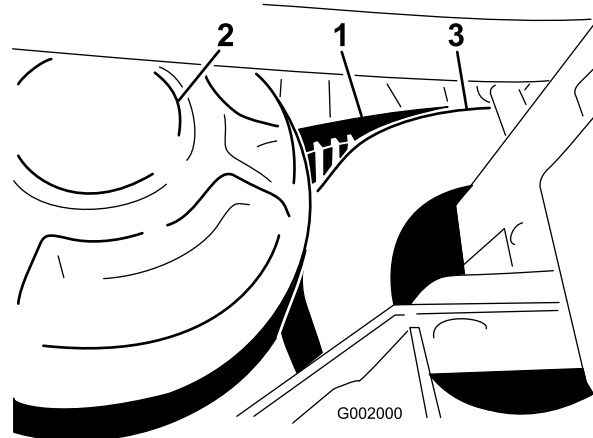


図 65

1. 走行ベルト
2. 1次クラッチ
3. 2次クラッチ

#### 駆動ベルトの交換

1. 二次クラッチを回しながら二次クラッチ部分でベルトを外す(図 65)。
2. 一次クラッチからベルトを外す。
3. 新しいベルトを一次クラッチに掛ける。
4. 二次クラッチを回しながら二次クラッチにベルトを掛ける。

### ステアリング・ポンプ・ベルトの調整

整備間隔： 使用開始後最初の 8 時間  
100運転時間ごと

スパンの中央部を上から 22 N (2.5 kg) 程度の力で押したときに 5 mm 程度のたわみが出るのが適正です。

1. 平らな場所に駐車し、駐車ブレーキを掛け、エンジンを停止し、キーを抜き取る。

- ステアリング・ポンプの取り付けボルトをゆるめる (図 66)。

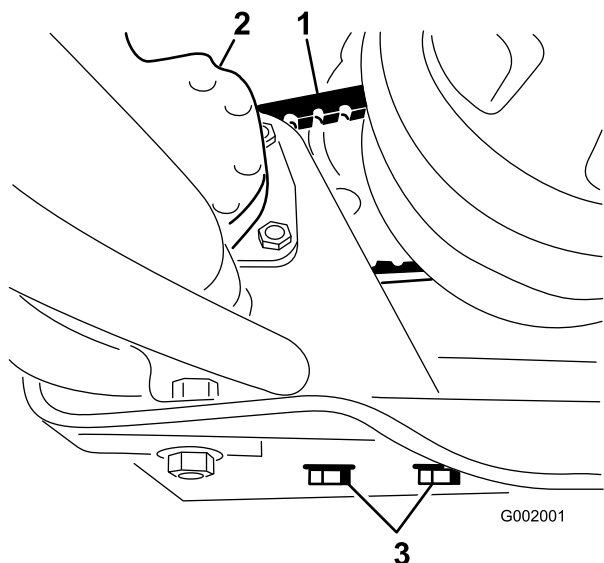


図 66

- |                   |                       |
|-------------------|-----------------------|
| 1. ステアリング・ポンプのベルト | 3. ステアリング・ポンプの取り付けボルト |
| 2. ステアリング・ポンプ     |                       |

- ポンプの位置を動かしてベルトに張りを出す；ベルトのスパンの中央部を上から 22 N (2.5 kg) 程度の力で押したときに 5 mm 程度のたわみが出たら、クランクシャフトに一番近いボルトから順に本締めする。

## 油圧系統の整備

### トランスアクスル/油圧オイルを点検する

整備間隔：200運転時間ごと

- 平らな場所に駐車し、駐車ブレーキを掛け、ポンプとエンジンを停止し、キーを抜き取る。
- トランスアクスルのディップスティックを抜き、ウェスで一度きれいに拭く (図 67)。

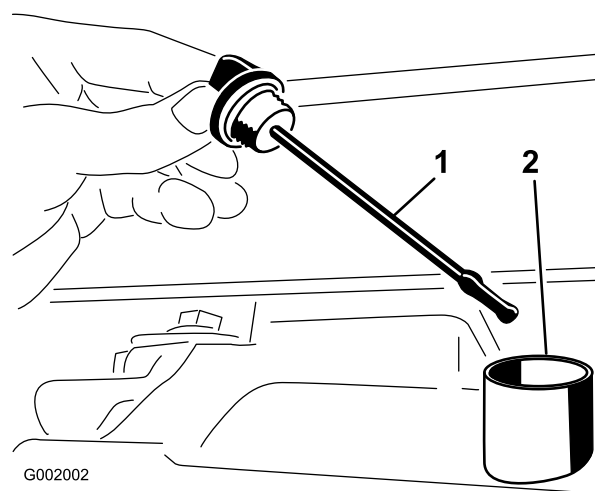


図 67

- |              |        |
|--------------|--------|
| 1. ディップスティック | 2. 補給口 |
|--------------|--------|

**重要** このオイルの点検や給油に際しては、内部に異物を入れぬよう細心の注意を払ってください。

- ディップスティックを、チューブの根元までもう一度しっかりと差し込む。ディップスティックを引き抜いて油量を点検する。
- ディップスティックの平たい部分の一番上まで油量があれば適正である。少なければ適正位置までオイルを補給する；「トランスアクスル/油圧オイルの交換」を参照のこと。
- ディップスティックをしっかりと差し込んで終了。

### トランスアクスル/油圧オイルの交換

整備間隔：800運転時間ごと/1年ごと (いずれか早く到達した方)

- 平らな場所に駐車し、駐車ブレーキを掛け、ポンプとエンジンを停止し、キーを抜き取る。

- ドレン・プラグの下にオイルを受ける容器をおく。
- 油圧オイル・タンクの側面にあるドレン・バルブをゆるめ、流れ出すオイルを容器に受ける(図 68)。

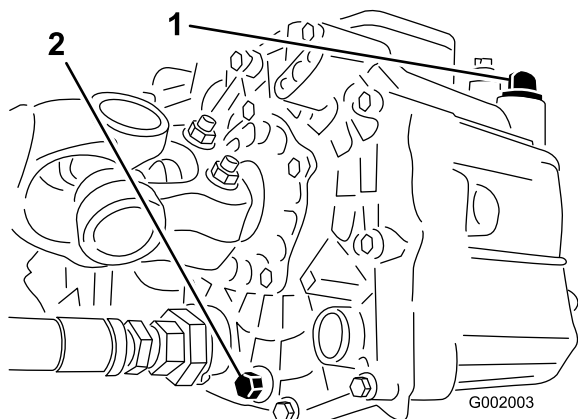


図 68

- 油圧オイルのディップスティック
- ドレン・プラグ

- ストレーナについている油圧ホースと90度フィッティングの向きを確認記憶する。
- 油圧ホースと90度フィッティングを外す(図 69)。

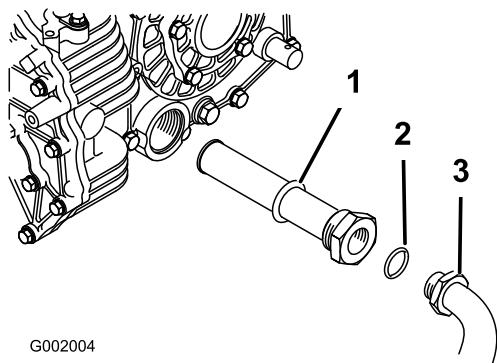


図 69

- 油圧オイル・ストレーナ
- Oリング
- 90度フィッティング

- ストレーナを外し、裏側から溶剤で洗浄する。
- ストレーナは自然乾燥させる。
- オイルが完全に抜けたら元通りにストレーナを取り付ける。
- ストレーナに油圧ホースと90度フィッティングを取り付ける。
- ドレン・プラグを取り付け、締め付ける。
- 給油口から、約 7.1 リットルのオイル (Dexron III ATF) を入れる。

**重要** 指定された銘柄のオイル以外は使用しないでください。他のオイルを使用するとシステムを損傷する可能性があります。

- エンジンを始動させて運転を行い、オイルをシステム全体に行き渡らせる。オイルの量を点検し、必要に応じて補給する。

## 油圧フィルタの交換

**整備間隔:** 使用開始後最初の 8 時間

800運転時間ごと/1年ごと (いずれか早く到達した方)

Toro 純正フィルタ (P/N 54-0110) をご使用ください。

**重要** 純正品以外のフィルタを使用すると関連機器の保証が適用されなくなる場合があります。

- 平らな場所に駐車し、駐車ブレーキを掛け、ポンプとエンジンを停止し、キーを抜き取る。
- フィルタ容器の周辺をウェスできれいにぬぐう。
- フィルタの下にオイルを受ける容器をおく。
- フィルタを外す(図 70)。

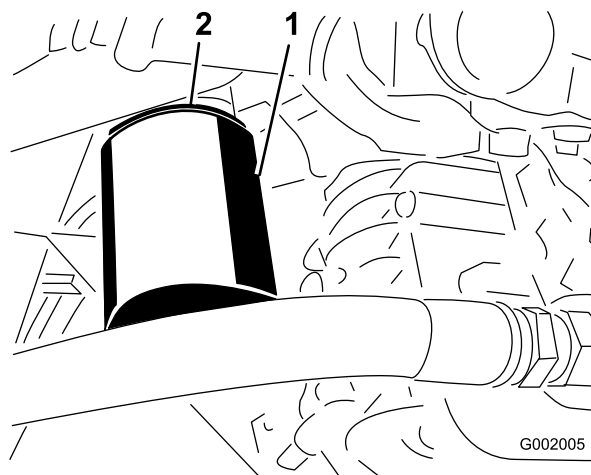


図 70

- 油圧フィルタ
- ガスケット

- 新しいフィルタのガスケットにオイルを塗る。
- 取り付け部が汚れていないを確認する。
- ガスケットが取り付けプレートに当たるまで手で回して取り付け、そこから更に1/2回転増し締めする。
- エンジンを始動して2分間運転し、システム内のエアをパージする。エンジンを停止し、タンクの油量を点検し、オイル漏れがないか調べる。

# 散布系統の保守



この散布装置で取り扱う農薬は人体や動植物、土壌などに危険を及ぼす可能性があるため取り扱いには十分注意すること。

- ・ 自分自身の安全を守るために、農薬を取り扱う前に、容器に張ってあるラベルや安全データ・シートなど取り扱い上の注意をよく読んで理解し、薬剤メーカーの指示を守る。たとえば、保護めがね（ゴーグル）、手袋など、薬剤との接触を防止し危険から身を守ることできる適切な保護対策を講じる。
- ・ 散布する薬剤は一種類とは限らないので、取り扱っているすべての薬剤に関して注意事項を必ず確認する。
- ・ 上記安全確保に必要な情報が手に入らない場合には、この装置の運転を拒否すること！
- ・ 散布装置の取り扱いを開始するまえに、その装置を前回使用したあとに薬剤メーカーの指示に従って3回のすすぎ洗いや必要な中和処理が行われたかを確認すること。
- ・ 十分な量の水と石鹼を身近に常備し、薬剤が皮膚に直接触れた場合には、直ちに洗い流すこと。

## ホースの点検

**整備間隔：** 200運転時間ごと-ホースとその接続部すべてについて破損の有無と接続状態の点検を行う。

散布系統の各ホースを点検し、割れ、漏れその他の破損が発生していないか調べてください。同時に、接続部やフィッティングも点検してください。破損しているホースやフィッティングは交換してください。

## ポンプの保守

### ポンプの点検

**整備間隔：** 400運転時間ごと/1年ごと（いずれか早く到達した方）-ポンプのダイヤフラムを点検し、必要に応じて交換する。（Toro正規代理店に依頼する）。

400運転時間ごと/1年ごと（いずれか早く到達した方）-ダンパナを点検し、必要に応じて交換する（Toro正規代理店に依頼する）。

400運転時間ごと/1年ごと（いずれか早く到達した方）-ポンプのチェック・バルブを点検し、必要に応じて交換する。（Toro正規代理店に依頼する）。

**注** 以下の構成機器は消耗機材であり通常の使用によって劣化磨耗しますので、製造上の瑕疵が明らかな場合を除き、このマシンの製品保証の対象にはなりません。

Toro 代理店に依頼して、以下の項目についてポンプの内部点検を行ってください：

- ・ ポンプのダイヤフラム
- ・ ダンパナ・ブラダ
- ・ ポンプのチェック・バルブ・アセンブリ

必要に応じて部品の交換を行ってください。

## ポンプ・ドライブのギア・オイルの交換

**整備間隔：** 400運転時間ごと/1年ごと（いずれか早く到達した方）

1. 平らな場所に駐車し、駐車ブレーキを掛け、ポンプとエンジンを停止し、キーを抜き取る。
2. ドレン・プラグの下にオイルを受ける容器をおく（図 71）。

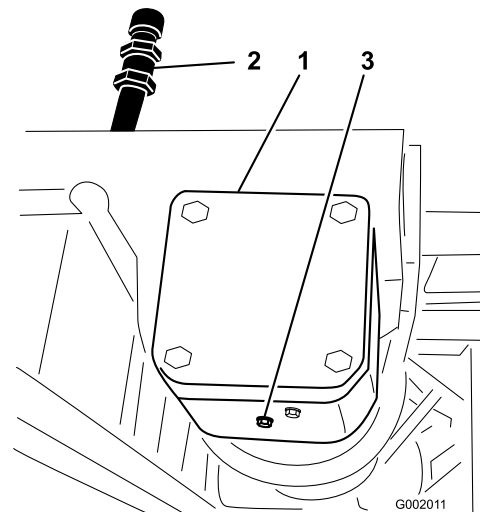


図 71

1. ポンプ・ドライブのギア・ボックス
2. 補給管
3. ドレン・プラグ

3. 補給口プラグとドレン・プラグを取り (図 71)、排出されるオイルを容器で回収する。
4. オイルが完全に抜けたらドレン・プラグを取り付け、締めつける。
5. オイル (Mobil SHC634合成潤滑オイル) を約1リットル入れる。

**重要** ギアボックスにはMobil SHC634合成潤滑オイルまたは同等品の合成オイル以外は使用しないでください。非合成のギア・オイルはギア・ボックスに長期的な悪影響を及ぼします。

6. 補給プラグを取り付ける。

## ブーム・アクチュエータの調整

**整備間隔:** 400運転時間ごと-ブーム・アクチュエータの油圧オイルに空気が混入していないか点検する。

1. 平らな場所に駐車し、ブームを散布位置にセットする。
2. 駐車ブレーキを掛け、ポンプとエンジンを停止し、キーを抜き取る。
3. ブームが持ち上がる程度に軽く力を掛けながらアクチュエータ・ロッドを観察する。アクチュエータ・ロッドが動くようであれば、以下を参照する。
4. 反対側のブームも同じ点検を行う。

アクチュエータのロッドに軸動 (シリンダにロッドが入るまたは出る) が見られ、その動きが 2.16~2.54 mm を超えている場合には、油圧オイルの中にエアが混入しているのでエアを抜いてください。

アクチュエータからのエア抜きについては、サービスマニュアルを参照するか、Toro 代理店に依頼してください。

## ブーム・アクチュエータの緊急時手動操作

**注** 前後左右は運転位置からみた方向です。

**!**

手動リリース・バルブを操作することにより、ブームが急に動いて自身や周囲の人間にケガをさせる危険がある。

- ・ 手動リリース・バルブはゆっくりと注意深く操作すること。
- ・ 周囲に人や障害物がないこと、またブームの作動半径内に人がいないことを確認すること。

**!**

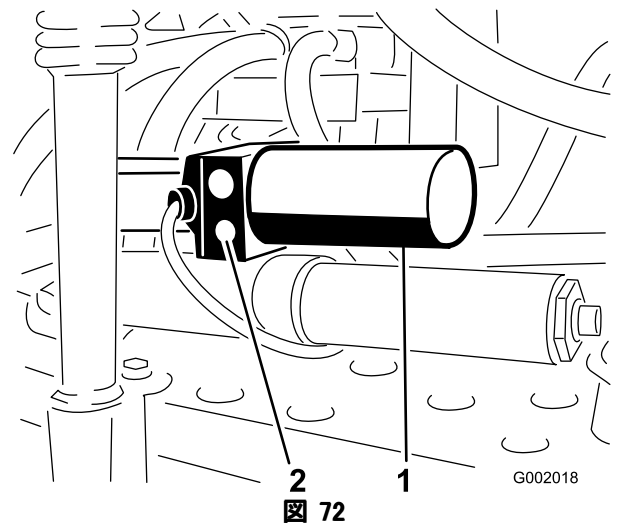
電源が入ったままで手動リリース・バルブを操作すると、アクチュエータの作動でブームが急に動いて自身や周囲の人間にケガをさせる危険がある。

アクチュエータに通電されている状態の時は、手動リリース・バルブを操作しないこと。

ブームを動かさなければいけないのに DC12V が供給できないといった場合には、手動リリース・バルブを使ってアクチュエータ内部の油圧を解放し、ブームを手で動かすことができます。

**重要** 手動バルブは、4回転以上ゆるめないでください。4回転以上ゆるめるとバルブが完全にはずれて内部の油圧オイルが漏れてしまうおそれがあります。

1. 各アクチュエータについている手動リリース・バルブを探し出す。アクチュエータのボディの片側だけについている小さいほうのバルブが手動リリース・バルブである (図 72)。



1. アクチュエータ、右ブーム
2. 手動リリース・バルブ



**注** 機体の左右で反対向きになる関係上、左ブーム・アクチュエータの手動リリーフ・バルブはアクチュエータの前面にあり、右ブーム・アクチュエータの手動リリーフ・バルブはアクチュエータの後面についています。

- 六角レンチを使って手動リリーフ・バルブを2~3回転以内でゆるめる。バルブが開くにつれてシリンダが動き出す、あるいは手で動かせるようになる。
- アクチュエータが元どおりの位置に戻ったら、手動リリーフ・バルブを閉める。バルブを1.5~2.9 N.m (0.15~0.29 kg.m) にトルク締めする。

## ナイロン製ピボット・ブッシュの点検

**整備間隔:** 400運転時間ごと/1年ごと (いずれか早く到達した方)

- 平らな場所に駐車し、駐車ブレーキを掛け、ポンプとエンジンを停止し、キーを抜き取る。
- ブームを散布位置にセットし、スタンドに載せるか紐でつるすかして、ブームを支える。
- ブームを支えておきながら、ピボット・ピンをブーム・アセンブリに固定しているボルトとナットを取り外す(図 73)。ピボット・ピンを取り外す。

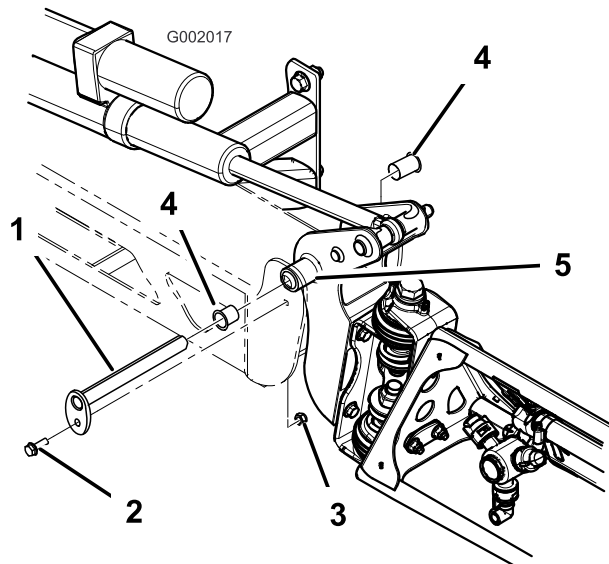


図 73

- |            |               |
|------------|---------------|
| 1. ピボット・ピン | 4. ナイロン製ブッシュ  |
| 2. ボルト     | 5. ピボット・ブラケット |
| 3. ナット     |               |

- センター・フレームからブーム&ピボット・ブラケット・アセンブリを取り外すとナイロン製ブッシュが見える。
- ナイロン・ブッシュを取り外し、ピボット・ブラケットの前面および後面側から見て点検する(図 73)。磨耗したり破損したりしている場合は交換する。
- ナイロン製ブッシュに少量のオイルを塗り、ピボット・ブラケットに取り付ける。
- センター・フレームにブーム&ピボット・ブラケット・アセンブリを取り付け、開口部を整列させる(図 73)。
- ピボット・ピンを取り付け、先ほど取り外したボルトとナットで固定する。

各ブームについて上記の作業を行う。

# 洗淨

## フローメータの洗淨

**整備間隔:** 400運転時間ごと/1年ごと (いずれか早く到達した方)

内部の清掃や詰まり解消のために、時々分解清掃を行ってください。

**注** この作業を行うときには、必ずポンプを停止してください。

1. ワイヤハーネスからフローメータのラインを外す。
2. フローメータのボディについているリテーナ・キャップを取る(図 74)。

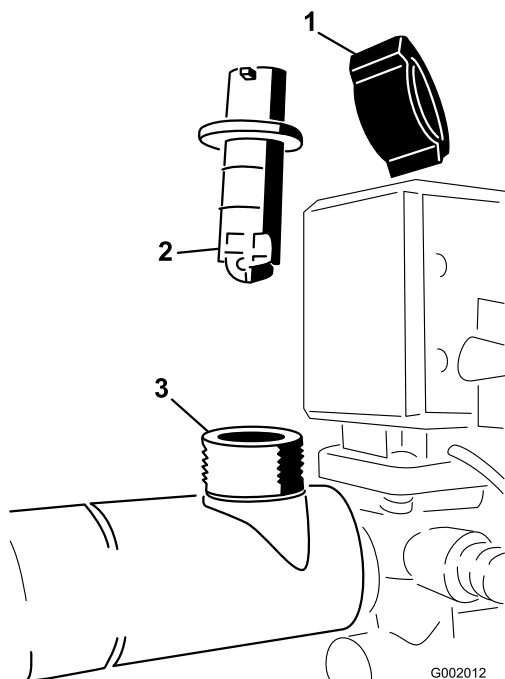


図 74

1. リテーナ・キャップ
2. パドル・ホイール・アセンブリ
3. フローメータのボディ

3. ボディから、パドルホイール・アセンブリを丁寧に取り出す。
4. 分解ができれば、ぬるま湯および必要に応じて洗剤や柔らかいブラシを使用して、メータとパドル・ホイールを丁寧に洗淨する。特に金属粉を入念に除去する。

**重要** 洗淨に溶剤を使用しないでください。

5. パドル・ホイール・アセンブリにボディを組み付ける。

**重要** 組み付け方向が違うとパドルホイール・アセンブリはボディに入りません；

ボディ側面の戻り止めスロットに組み入れてください。パドルをボディに無理に押し込まないでください。

6. リテーナ・キャップを取り付ける。
7. フローメータへの配線を行う。

## 取水部ストレナの清掃

**整備間隔:** 使用するときまたは毎日 (水和剤を使用しているときには間隔を短くする。)

1. タンク上部の太いホースについている赤いフィッティングからリテーナを外す。

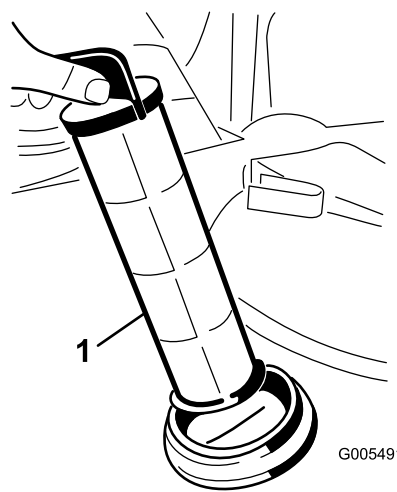


図 75

1. 取水部ストレナ

2. タンクからホースを外す。
3. 取り付け穴からストレナを取り出す。
4. 流水でストレナを洗淨する。
5. 取り付け穴ストレナを取りつける。
6. ホースを元通りに取り付け、リテーナで固定する。

# 保管

1. 平らな場所に駐車し、駐車ブレーキを掛け、ポンプとエンジンを停止し、キーを抜き取る。
2. エンジンのシリンダ・ヘッドや冷却フィン、ブロー・ハウジングをふくめた車両全体を洗淨する。

**重要** 機体は中性洗剤と水で洗うことができます。ただし高圧洗淨器は使用しないでください。高圧の水で洗淨すると電気系統や 그리스部へ水が浸入する恐れがあります。また、コントロール・パネルやヘッドライト、エンジン、バッテリー部に大量の水をかけないようにしてください。

3. スプレー・システムを洗淨する；「運転」の章の「スプレーヤの洗淨」の項を参照。
4. アルコール系でない不凍液をタンクに入れて数分間循環させ；その後、できるだけ完全に不凍液を排出する。
5. ブーム昇降スイッチを使ってブームを上げる。各ブームが完全に上昇して移動走行用クレードルに収まり、シリンダが完全に縮んでブームがX字型にたたまれるまで待つ。アクチュエータのロッドの破損を防止するため、ブーム・シリンダが完全に縮んだのを確認する。
6. ブレーキの点検を行う；「ブレーキの保守」の章の「ブレーキの点検」の項を参照。
7. エアクリーナの整備を行う；「エンジンの保守」の章の「エアクリーナの整備」を参照。
8. グリスアップを行う；「潤滑」の章を参照。
9. エンジン・オイルを交換する；「エンジンの保守」の章の「エンジン・オイルの交換」を参照。
10. タイヤ空気圧を点検する；「走行系統の保守」の「タイヤ空気圧の点検」を参照。
11. 保管期間が 30 日間以上に及ぶ場合には、燃料系統に以下の整備を行う：

- A. 石油系のスタビライザ/コンディショナ（燃料品質安定剤）を燃料タンクの燃料に添加する。

混合手順は、スタビライザの説明書に従うこと。(3.8リットルあたり30cc)。アルコール系のスタビライザ（エタノール系やメタノール系）は使用しないこと。

**注** スタビライザは、新しい燃料に添加して常時使うのが最も効果的です。

- B. エンジンをかけて、コンディショナ入りのガソリンを各部に循環させる（5分間）。
- C. エンジンを停止し、温度が下がるのを待ってガソリンを抜き取る。
- D. エンジンを再度始動する。チョークを引いて始動し自然停止まで運転する。
- E. チョークを引く。
- F. 始動できなくなるまでエンジンの始動・運転を続ける。
- G. 抜き取った燃料は地域の法律などに従って適切に処分する。適切なりサイクル処置を講ずる。

**重要** コンディショナ入りのガソリンでも 90日間以上の保存はしないでください。

12. 車体から点火プラグを外して点検する；「エンジンの保守」の章の「点火プラグの交換」を参照。
13. 点火プラグの取り付け穴から、エンジン・オイルをシリンダ内にスプーン2杯程度流し込む。
14. スタータ・モータを使ってクランクを回転させて内部にオイルを十分に行き渡らせる。
15. 点火プラグを取り付けて規定値にトルク締めする；「エンジンの保守」の「点火プラグの交換」を参照。

**注** 点火コードは取り付けないでください。

16. 車体からバッテリーを外して電解液の量を点検しフル充電する；「電気系統の保守」の章の「バッテリーの手入れ」を参照。

**注** 保管期間中は、バッテリー・ケーブルを外しておいてください。

**重要** 氷点下での凍結破損を防止するため、バッテリーは必ずフル充電してください。フル充電したバッテリーは周囲温度約 4° C の条件下ではほぼ 50 日間電圧を保持します。保管場所の気温がそれよりも高い場合には 30 日ごとに再充電してください。

17. 機体各部のゆるみを点検し、必要な締め付けや交換、修理を行う。破損箇所はすべて修理する。
18. ホースを点検し、破損や亀裂の入っているものは全て交換する。
19. ホースのフィッティングを確実に締め付ける。
20. 機体の塗装がはげていればタッチアップ修理をする。

ペイントは代理店で入手することができる。

21. 汚れていない乾燥した場所で保管する。
22. 保管中はキーを抜き取り、子どもなどの手の届かない場所で保管する。
23. 機体にはカバーを掛けておく。

# 故障探究

## エンジンと車両の故障探究

問題	考えられる原因	対策
スタータがクランキングしない。	<ol style="list-style-type: none"><li>1. レンジ・セレクタがニュートラルに入っていない。</li><li>2. 配線のゆるみ、腐食など。</li><li>3. ヒューズが飛んでいる、ゆるい、など。</li><li>4. バッテリーが上がっている。</li><li>5. 安全装置の故障。</li><li>6. スタータやスタータソレノイドの故障。</li><li>7. エンジン内部の焼き付き。</li></ol>	<ol style="list-style-type: none"><li>1. ブレーキ・ペダルを踏み込み、レンジ・セレクタをニュートラルにセットする。</li><li>2. 配線を点検修正する。</li><li>3. ヒューズを点検交換する。</li><li>4. バッテリーを充電または交換する。</li><li>5. 代理店に連絡する。</li><li>6. 代理店に連絡する。</li><li>7. 代理店に連絡する。</li></ol>
クランキングするが始動しない。	<ol style="list-style-type: none"><li>1. ガス欠。</li><li>2. 燃料に水が混入または燃料が粗悪。</li><li>3. 燃料ラインが詰まっている。</li><li>4. 点火コードが外れている。</li><li>5. 点火プラグの損傷や汚れ。</li><li>6. 点火リレーの不良。</li><li>7. 点火装置の不良。</li></ol>	<ol style="list-style-type: none"><li>1. 良質の燃料を補給する。</li><li>2. 燃料タンク内部を清掃してきれいな燃料を入れる。</li><li>3. 洗浄または交換する。</li><li>4. コードを正しく取り付け。</li><li>5. 点火プラグを交換する。</li><li>6. 代理店に連絡する。</li><li>7. 代理店に連絡する。</li></ol>
始動するがすぐ止まる。	<ol style="list-style-type: none"><li>1. 燃料タンクの通気口が詰まっている。</li><li>2. 燃料系統に異物、水などが混入している。</li><li>3. 燃料フィルタが詰まっている。</li><li>4. ヒューズが飛んでいる、ゆるい、など。</li><li>5. 燃料ポンプの故障。</li><li>6. キャブレターの不良。</li><li>7. 配線のゆるみなど。</li><li>8. シリンダヘッドのガスケットの破損。</li></ol>	<ol style="list-style-type: none"><li>1. 燃料キャップを交換する。</li><li>2. 燃料タンク内部を清掃してきれいな燃料を入れる。</li><li>3. 燃料フィルタを交換する。</li><li>4. ヒューズを点検交換する。</li><li>5. 代理店に連絡する。</li><li>6. 代理店に連絡する。</li><li>7. 配線の接続状態を点検修正する。</li><li>8. 代理店に連絡する。</li></ol>
始動するがノッキングを起こしたり着火不良である。	<ol style="list-style-type: none"><li>1. 燃料に水が混入または燃料が粗悪。</li><li>2. 点火コードがゆるい。</li><li>3. 点火プラグの損傷。</li><li>4. 配線のゆるみなど。</li><li>5. エンジンがオーバーヒートしている。</li></ol>	<ol style="list-style-type: none"><li>1. 燃料タンク内部を清掃してきれいな燃料を入れる。</li><li>2. 点火コードを正しく取り付け。</li><li>3. 点火プラグを交換する。</li><li>4. 配線の接続状態を点検修正する。</li><li>5. 参照;エンジンのオーバーヒート。</li></ol>
アイドリングできない。	<ol style="list-style-type: none"><li>1. 燃料タンクの通気口が詰まっている。</li><li>2. 燃料に水が混入または燃料が粗悪。</li><li>3. 点火プラグの損傷。</li><li>4. キャブレターのアイドル流路が詰まっている。</li><li>5. アイドル調整ネジの調整ミス。</li><li>6. 燃料ポンプの故障。</li><li>7. 圧縮不良。</li><li>8. エアクリーナの元素が汚れている。</li></ol>	<ol style="list-style-type: none"><li>1. 燃料キャップを交換する。</li><li>2. 燃料タンク内部を清掃してきれいな燃料を入れる。</li><li>3. 点火プラグを交換する。</li><li>4. 代理店に連絡する。</li><li>5. 代理店に連絡する。</li><li>6. 代理店に連絡する。</li><li>7. 代理店に連絡する。</li><li>8. 洗浄または交換する。</li></ol>

問題	考えられる原因	対策
エンジンがオーバーヒートしている。	<ol style="list-style-type: none"> <li>1. エンジン・オイルの量が不適切。</li> <li>2. 負荷が大きすぎる。</li> <li>3. 吸気スクリーンが詰まっている。</li> <li>4. 冷却フィンやブロア・ハウジング、回転スクリーンなどが汚れている。</li> <li>5. 混合気が薄い。</li> </ol>	<ol style="list-style-type: none"> <li>1. オイルを適量に調整する。</li> <li>2. 重さを軽くするか走行速度を落とす。</li> <li>3. 毎回清掃する。</li> <li>4. 毎回清掃する。</li> <li>5. 代理店に連絡する。</li> </ol>
エンジンのパワーが出ない。	<ol style="list-style-type: none"> <li>1. エンジン・オイルの量が不適切。</li> <li>2. エアクリーナのエLEMENTが汚れている。</li> <li>3. 燃料に水が混入または燃料が粗悪。</li> <li>4. エンジンのオーバーヒート。</li> <li>5. 点火プラグの損傷や汚れ。</li> <li>6. 燃料タンクの通気口が詰まっている。</li> <li>7. 圧縮不良。</li> </ol>	<ol style="list-style-type: none"> <li>1. オイルを適量に調整する。</li> <li>2. 洗浄または交換する。</li> <li>3. 燃料タンク内部を清掃してきれいな燃料を入れる。</li> <li>4. 参照;エンジンのオーバーヒート。</li> <li>5. 点火プラグを交換する。</li> <li>6. 燃料キャップを交換する。</li> <li>7. 代理店に連絡する。</li> </ol>
異常振動・異常音。	<ol style="list-style-type: none"> <li>1. エンジン固定ボルトがゆるい。</li> <li>2. エンジン自体のトラブル。</li> </ol>	<ol style="list-style-type: none"> <li>1. 固定ボルトを締め付ける。</li> <li>2. 代理店に連絡する。</li> </ol>
エンジンが咳き込むあるいは止まって前進後退できない、または速度がでない。	<ol style="list-style-type: none"> <li>1. 駐車ブレーキが掛かっている。</li> </ol>	<ol style="list-style-type: none"> <li>1. 駐車ブレーキを解除する。</li> </ol>
前進も後退もできない。	<ol style="list-style-type: none"> <li>1. レンジ・セレクタがニュートラルになっている。</li> <li>2. 駐車ブレーキが解除されていない。</li> <li>3. トランスミッションの故障。</li> <li>4. コントロール・リンクの調整不良。</li> <li>5. 駆動シャフトかハブのキーが破損。</li> </ol>	<ol style="list-style-type: none"> <li>1. ブレーキを踏み込み、レンジ・セレクタを適正ギアにセットする。</li> <li>2. 駐車ブレーキを解除またはリンクを修正。</li> <li>3. 代理店に連絡する。</li> <li>4. 代理店に連絡する。</li> <li>5. 代理店に連絡する。</li> </ol>

## 散布システムの故障探究

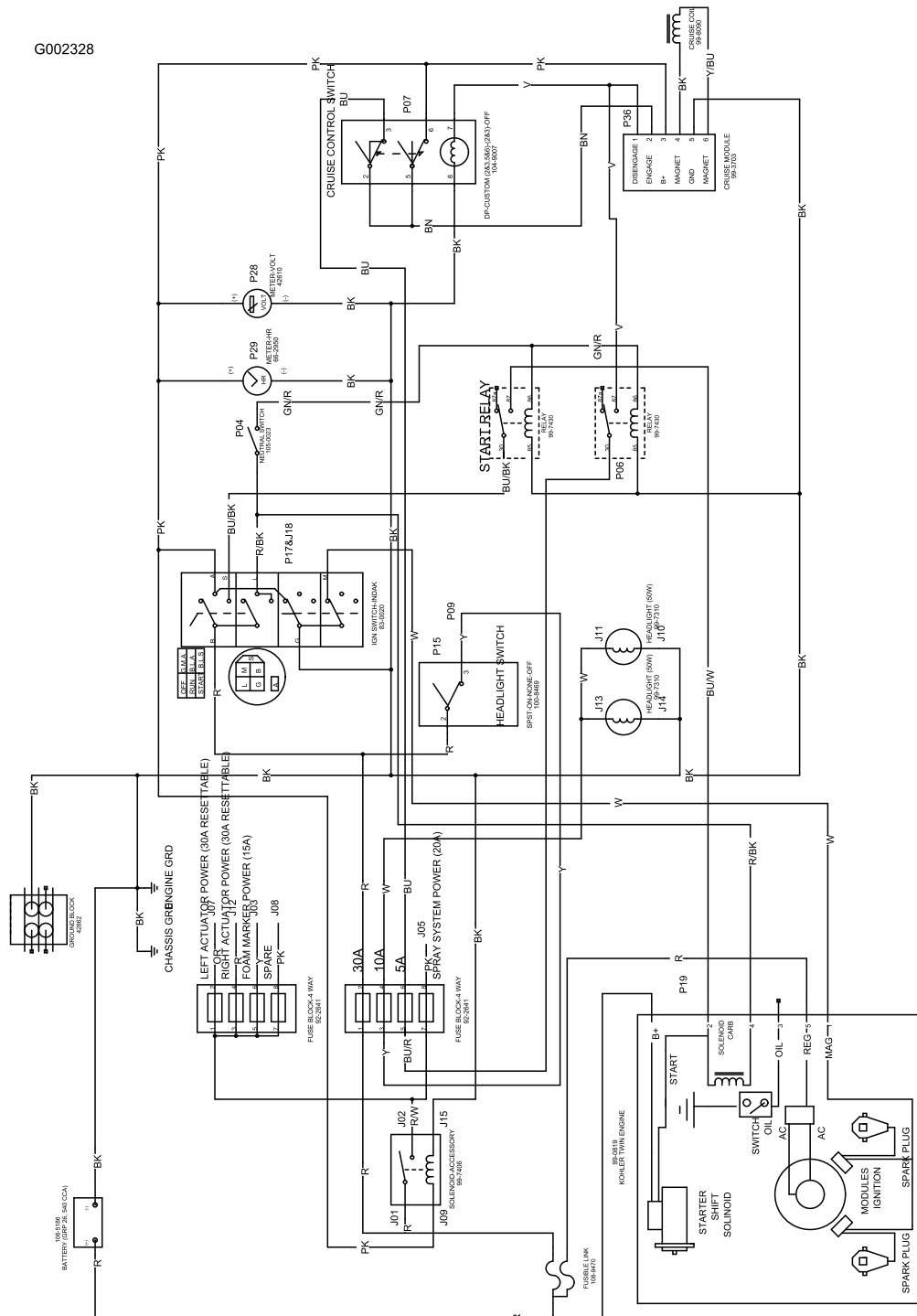
問題	考えられる原因	対策
ブームから散布しない。	<ol style="list-style-type: none"> <li>1. ブーム・バルブの配線不良。</li> <li>2. ヒューズが飛んでいる。</li> <li>3. ホースが折れている。</li> <li>4. ブーム・バイパス・バルブの調整不良。</li> <li>5. ブーム・バルブの破損。</li> <li>6. 電気系統の故障。</li> </ol>	<ol style="list-style-type: none"> <li>1. バルブを手動でOFFに戻す。配線を外して接点部の点検清掃をする。</li> <li>2. ヒューズを点検し、必要に応じて交換する。</li> <li>3. ホースを修正または交換する。</li> <li>4. 正しく調整する。</li> <li>5. 代理店に連絡する。</li> <li>6. 代理店に連絡する。</li> </ol>
散布がとまらない。	<ol style="list-style-type: none"> <li>1. バルブの破損。</li> </ol>	<ol style="list-style-type: none"> <li>1. 散布中止、ポンプを止め、エンジンを切る。ブーム・バルブ下部のリテーナを取り、内部のモータとシステムを取り出す。部品を点検し不良品を交換する。</li> </ol>
ブーム・バルブから液洩れする。	<ol style="list-style-type: none"> <li>1. Oリングの劣化。</li> </ol>	<ol style="list-style-type: none"> <li>1. 散布中止、ポンプを止め、エンジンを切る。バルブを取り出してOリングを交換。</li> </ol>
ブームを ON にすると水圧が下がる。	<ol style="list-style-type: none"> <li>1. ブーム・バイパス・バルブの調整不良。</li> <li>2. バルブ内部に異物。</li> <li>3. ノズル・フィルタが詰まっている。</li> </ol>	<ol style="list-style-type: none"> <li>1. 正しく調整する。</li> <li>2. バルブ前後の接続を外して異物を取り除く。</li> <li>3. 全部のノズルを外して点検する。</li> </ol>

問題	考えられる原因	対策
ブーム・アクチュエータが正しく作動しない。	<ol style="list-style-type: none"> <li>1. アクチュエータ作動回路に取り付けられているサーマル・ブレーカ(ヒューズ・ブロックにある)が高温で作動した。</li> <li>2. アクチュエータ作動回路に取り付けられているサーマル・ブレーカ(ヒューズ・ブロックにある)が作動した、また故障している。</li> </ol>	<ol style="list-style-type: none"> <li>1. 温度が下がるまで待つ。ブレーカが何度も作動する場合には代理店に連絡する。</li> <li>2. 代理店に連絡する。</li> </ol>

## スプレープロ・モニタの故障探究

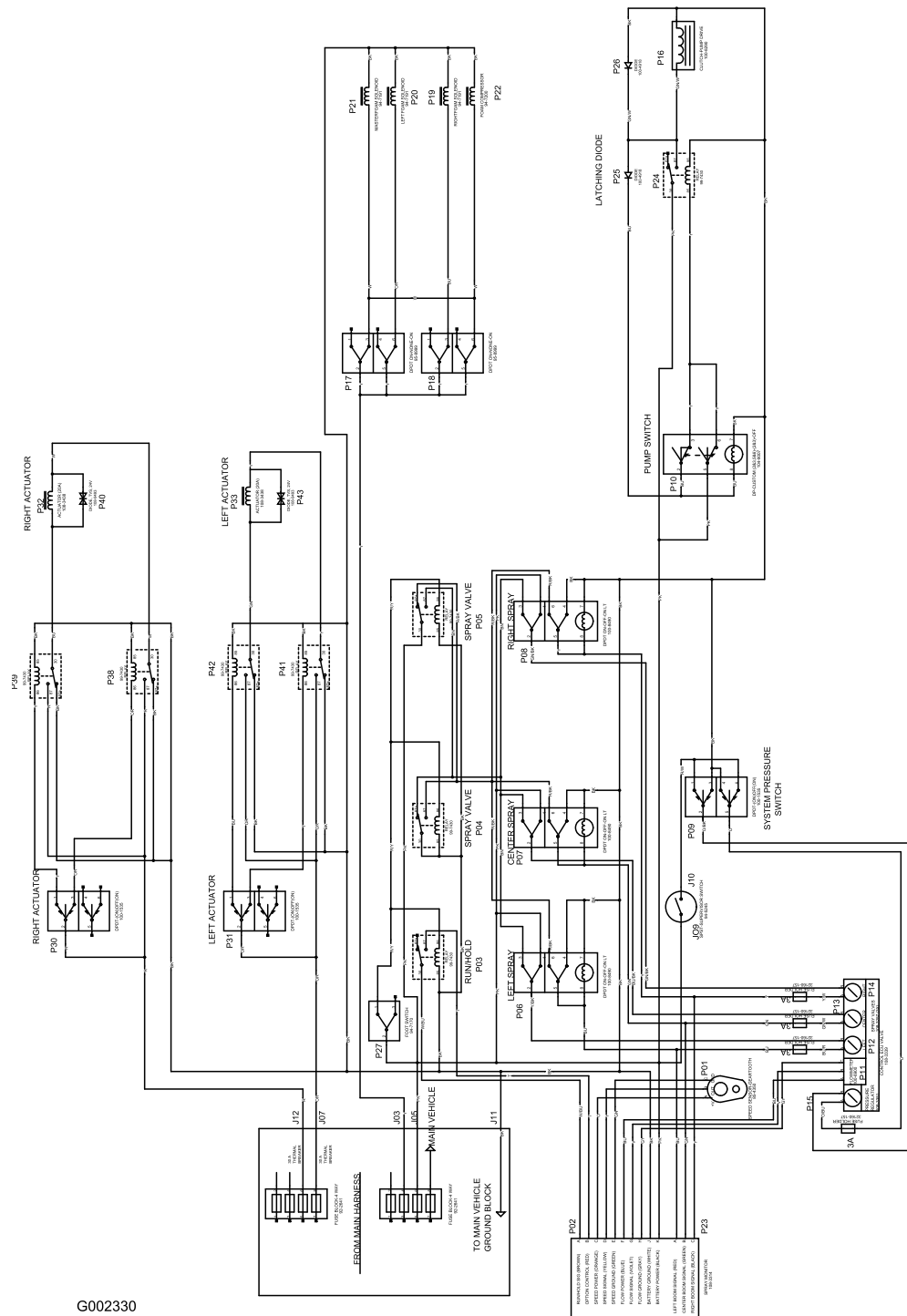
問題	考えられる原因	対策
コンソールが全く作動しない。	<ol style="list-style-type: none"> <li>1. 電源ケーブルの断線またはゆるみ。</li> <li>2. モニタまたはケーブルの破損。</li> </ol>	<ol style="list-style-type: none"> <li>1. ケーブルを正しく接続する。</li> <li>2. 代理店に連絡する。</li> </ol>
速度表示がいつも0、あるいは不安定。	<ol style="list-style-type: none"> <li>1. モニタ・ケーブルのゆるみ。</li> <li>2. 速度センサーの精度調整不良。</li> <li>3. 速度センサーの破損。</li> </ol>	<ol style="list-style-type: none"> <li>1. ケーブルを正しく接続する。</li> <li>2. 速度センサーの基本設定を行う。</li> <li>3. 代理店に連絡する。</li> </ol>
面積表示が不正確。	<ol style="list-style-type: none"> <li>1. ブームの長さが正しく入力されていない。</li> <li>2. 速度センサーの精度調整不良。</li> <li>3. 速度センサーの破損。</li> </ol>	<ol style="list-style-type: none"> <li>1. ブームの正しい長さを入力する。</li> <li>2. 速度センサーの基本設定を行う。</li> <li>3. 代理店に連絡する。</li> </ol>
距離表示が不正確。	<ol style="list-style-type: none"> <li>1. 速度センサーの精度調整不良。</li> <li>2. 速度センサーの破損。</li> </ol>	<ol style="list-style-type: none"> <li>1. 速度センサーの基本設定を行う。</li> <li>2. 代理店に連絡する。</li> </ol>
散布率(単位面積あたり散布量)または総散布量が表示されない。	<ol style="list-style-type: none"> <li>1. モニタ・ケーブルのゆるみ。</li> <li>2. フローメータの汚れや詰まり。</li> <li>3. フローメータの基本設定が正しくない。</li> <li>4. フローメータの故障。</li> </ol>	<ol style="list-style-type: none"> <li>1. ケーブルを正しく接続する。</li> <li>2. フローメータを洗浄する。</li> <li>3. フローメータを洗浄する。</li> <li>4. 代理店に連絡する。</li> </ol>
総散布量の表示が不正確。	<ol style="list-style-type: none"> <li>1. フローメータの汚れや詰まり。</li> <li>2. フローメータの基本設定が正しくない。</li> <li>3. フローメータの故障。</li> </ol>	<ol style="list-style-type: none"> <li>1. フローメータを洗浄する。</li> <li>2. フローメータを洗浄する。</li> <li>3. 代理店に連絡する。</li> </ol>
散布率モードにすると6553.5と表示される。	<ol style="list-style-type: none"> <li>1. 速度センサーからの信号がモニタに届いていない。</li> </ol>	<ol style="list-style-type: none"> <li>1. 代理店に連絡する。</li> </ol>
表示が不安定。	<ol style="list-style-type: none"> <li>1. すぐそばに携帯無線などがある。</li> </ol>	<ol style="list-style-type: none"> <li>1. 携帯無線をすこし遠ざける。</li> </ol>
表示される値が常識外。	<ol style="list-style-type: none"> <li>1. 単位系の設定が違っている。</li> </ol>	<ol style="list-style-type: none"> <li>1. 単位系の選択をやり直す。</li> </ol>
OFL という表示が出る。	<ol style="list-style-type: none"> <li>1. 値が表示可能範囲を超えている。</li> </ol>	<ol style="list-style-type: none"> <li>1. リセットボタンを押し続けて表示をリセットする。</li> </ol>

G002328



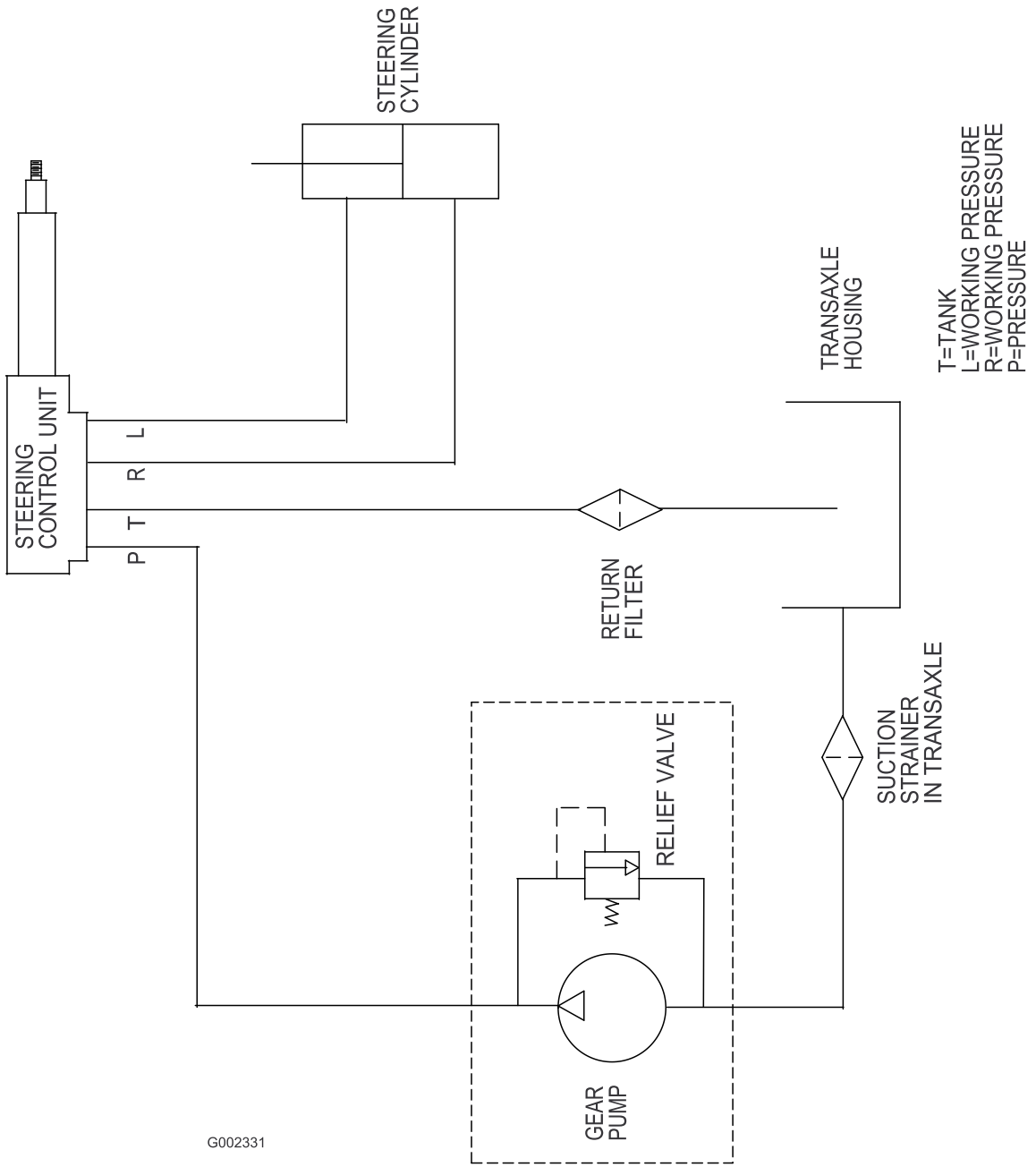
電気系統：車両 (Rev. B)





G002330

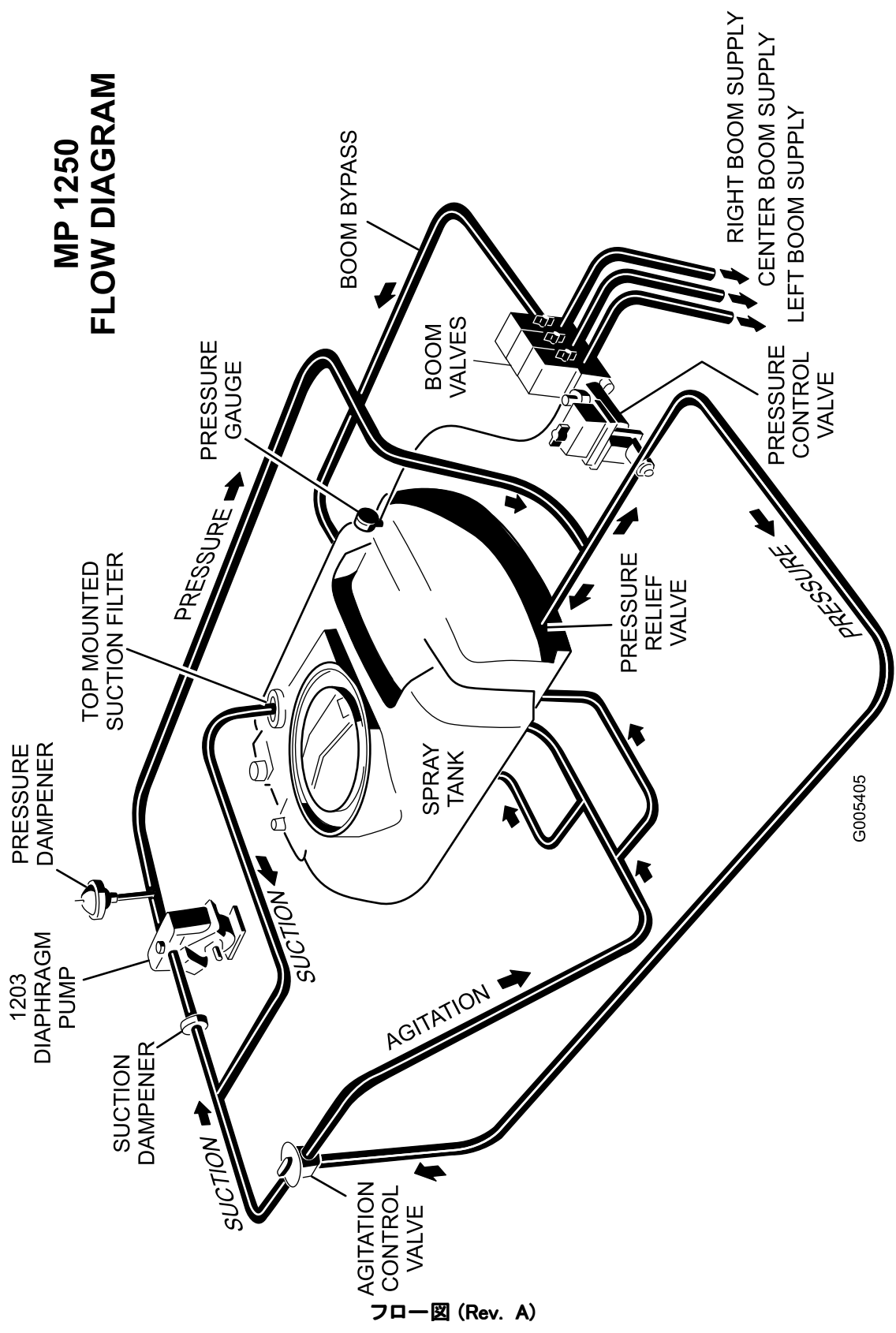
電気系統：散布システム (Rev. A)



G002331

油压系統 (Rev. A)

# MP 1250 FLOW DIAGRAM



G005405

□ — □ (Rev. A)



## Toro 一般業務用機器の品質保証

2年間品質保証

### 保証条件および保証製品

Toro社およびその関連会社であるToro ワランティー社は、Toro社およびその関連会社であるToro ワランティー社は、両社の合意に基づき、Toro 社の製品（「製品」と呼びます）の材質上または製造上の欠陥に対して、2年間または1500運転時間\*のうちいずれか早く到達した時点までの品質保証を共同で実施いたします。この品質保証の対象となった場合には、弊社は無料で「製品」の修理を行います。この無償修理には、診断、作業工賃、部品代、運賃が含まれます。保証は「製品」が納品された時点から有効となります。

\*アワー・メータを装備している機器に対して適用します。

### 保証請求の手続き

保証修理が必要だと思われる場合には、「製品」を納入した弊社代理店（ディストリビュータ又はディーラー）に対して、お客様から連絡をして頂くことが必要です。

連絡先がわからなかったり、保証内容や条件について疑問がある場合には、本社に直接お問い合わせください。

Toro Commercial Products Service Department  
Toro Warranty Company  
8111 Lyndale Avenue South  
Bloomington, MN 55420-1196  
952-888-8801 or 800-982-2740  
E-mail: commercial.service@toro.com

### オーナーの責任

「製品」のオーナーは、オーナーズマニュアルに記載された整備や調整を実行する責任があります。これらの保守を怠った場合には、保証が受けられないことがあります。

### 保証の対象とならない場合

保証期間内であっても、すべての故障や不具合が保証の対象となるわけではありません。以下に挙げるものは、この保証の対象とはなりません。

- Toroの純正交換部品以外の部品や弊社が認めていないアクセサリ類を搭載して使用したことが原因で発生した故障や不具合。
- 必要な整備や調整を行わなかったことが原因で生じた故障や不具合。
- 運転上の過失、無謀運転など「製品」を著しく過酷な条件で使用したことが原因で生じた故障や不具合。
- 通常の使用に伴って磨耗消耗する部品類。但しその部品に欠陥があった場合には保証の対象となります。通常の使用に伴って磨耗消耗する部品類とは、ブレード、リール、ベッドナイフ、タイヤ、点火プラグ、キャストホイール、タイヤ、フィルタ、ベルト、スプレーヤーの一部構成機器たとえばダイヤフラム、ノズル、チェック・バルブなどを言います。

- 外的な要因によって生じた損害。外的な要因とは、天候、格納条件、汚染、弊社が認めていない冷却液や潤滑剤、添加剤の使用などが含まれます。
- 通常の使用にともなう「汚れや傷」。通常の使用に伴う「汚れや傷」とは、運転席のシート、機体の塗装、ステッカー類、窓などに発生する汚れや傷を含みます。

### 部品

定期整備に必要な部品類（「部品」）は、その部品の交換時期が到来するまで保証されます。

この保証によって取り外された部品は弊社の所有となります。部品やアセンブリを交換するか修理するかは判断は弊社が行います。場合により、弊社は部品の交換でなく再生による修理を行います。

### その他

上記によって弊社代理店が行う無償修理が本保証のすべてとなります。

両社は、本製品の使用に伴って発生しうる間接的偶発的的结果的損害、例えば代替機材に要した費用、故障中の修理関連費用や装置不使用に伴う損失などについて何らの責も負うものではありません。両社の保証責任は上記の交換または修理に限らせていただきます。その他については、排気ガス関係の保証を除き、何らの明示的な保証もお約束するものではありません。商品性や用途適性についての黙示的内容についての保証も、本保証の有効期間中のみに限って適用されます。

米国内では、間接的偶発的損害にたいする免責を認めていない州があります。また黙示的な保証内容に対する有効期限の設定を認めていない州があります。従って、上記の内容が当てはまらない場合があります。

この保証により、お客様は一定の法的権利を付与されますが、国または地域によっては、お客様に上記以外の法的権利が存在する場合があります。

**エンジン関係の保証について:** 米国においては環境保護局 (EPA) やカリフォルニア州法 (CARB) で定められたエンジンの排ガス規制および排ガス規制保証があり、これらは本保証とは別個に適用されます。くわしくはエンジンメーカーのマニュアルをご参照ください。上に規定した期限は、排ガス浄化システムの保証には適用されません。くわしくは、エンジンマニュアルまたはエンジンメーカーからの書類に記載されている、エンジンの排ガス浄化システムの保証についての説明をご覧下さい。

### 米国とカナダ以外のお客様へ

米国またはカナダから輸出された製品の保証についてのお問い合わせは、お買いあげのToro社販売代理店（ディストリビュータまたはディーラー）へおたずねください。代理店の保証内容にご満足いただけない場合は輸入元にご相談ください。輸入元の対応にご満足頂けない場合は本社へ直接お問い合わせください。