

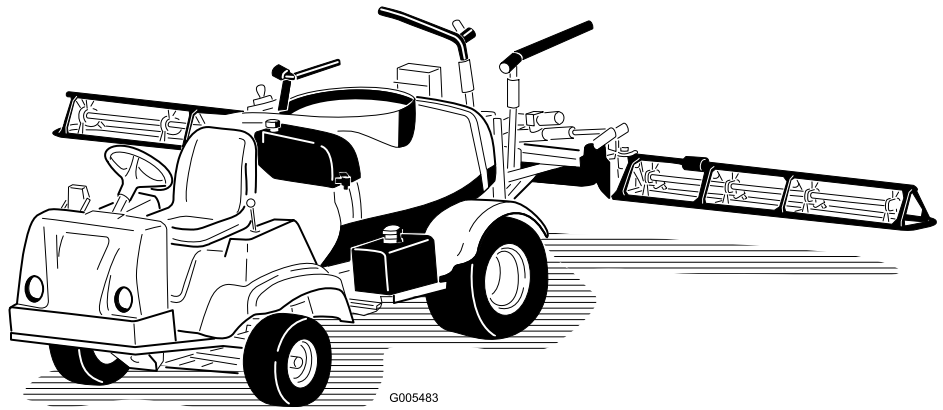


Count on it.

Manuel de l'utilisateur

**Pulvérisateur de gazon Multi-Pro®
1250**

N° de modèle 41177—N° de série 28000001 et suivants



Attention

CALIFORNIE

Proposition 65 - Avertissement

Les gaz d'échappement de ce produit sont considérés par l'état de Californie comme susceptibles de provoquer des cancers, des malformations congénitales et autres troubles de la reproduction.

Important: Le moteur de cette machine n'est pas équipé d'un silencieux à pare-étincelles. Vous commettez une infraction à la section 4442 du Code des ressources publiques de Californie si vous utilisez cette machine dans une zone boisée, broussailleuse ou recouverte d'herbe. Certains autres états ou régions fédérales peuvent être régis par des lois similaires.

Ce système d'allumage par étincelle est conforme à la norme canadienne ICES-002

Le *Manuel de l'utilisateur du moteur* ci-joint est fourni à titre de référence concernant la réglementation de l'agence américaine de défense de l'environnement (EPA) et la réglementation antipollution de l'état de Californie relatives aux systèmes antipollution, à l'entretien et à la garantie. Vous pouvez vous en procurer un nouvel exemplaire en vous adressant au constructeur du moteur.

Introduction

Lisez attentivement ce manuel pour apprendre comment utiliser et entretenir correctement votre produit. Les informations données sont importantes pour éviter des accidents et des dégâts matériels. Toro conçoit et fabrique des produits sûrs, mais c'est à vous qu'incombe la responsabilité de les utiliser correctement, en respectant les consignes de sécurité. Vous pouvez contacter Toro directement à www.Toro.com pour tout renseignement concernant un produit ou un accessoire, pour obtenir l'adresse des concessionnaires ou pour enregistrer votre produit.

Lorsque vous contactez un distributeur ou un réparateur Toro agréé pour l'entretien de votre machine, pour vous procurer des pièces Toro d'origine ou pour obtenir des renseignements complémentaires, soyez prêt(e) à lui fournir les numéros de modèle et de série du produit. Figure 1 indique l'emplacement des numéros de modèle et de série du produit.

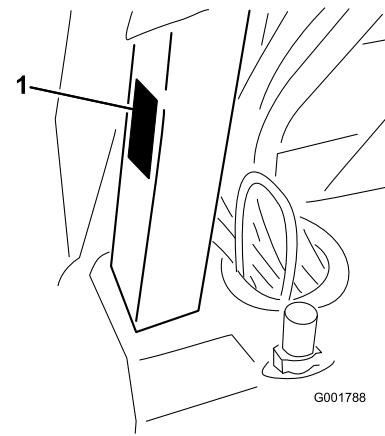


Figure 1

1. Emplacement des numéros de modèle et de série

N° de modèle _____

N° de série _____

Les mises en garde de ce manuel soulignent les dangers potentiels et sont signalées par le symbole de sécurité (Figure 2), qui indique un danger pouvant entraîner des blessures graves ou mortelles si les précautions recommandées ne sont pas respectées.



Figure 2

1. Symbole de sécurité.

Deux autres termes sont également utilisés pour faire passer des informations essentielles : **Important**, pour attirer l'attention sur des informations mécaniques spécifiques, et **Remarque**, pour signaler des informations d'ordre général méritant une attention particulière.

Table des matières

Introduction.....	2
Sécurité.....	4
Consignes de sécurité.....	4
Sécurité chimique.....	4
Avant l'utilisation.....	5
Pendant l'utilisation.....	6
Entretien.....	7
Pression acoustique.....	8
Niveau de vibrations.....	8
Autocollants de sécurité et d'instruction.....	8
Mise en service.....	13
1 Mise en place de la prise de remplissage anti-siphonnage.....	13
2 Mise en place du moniteur Spray Pro.....	14
3 Contrôle des ressorts de charnières de rampes.....	15
4 Derniers préparatifs : Mieux connaître votre produit.....	16
Vue d'ensemble du produit.....	17
Commandes.....	18
Caractéristiques techniques.....	24
Utilisation.....	25
Sécurité avant tout.....	25
Avant la toute première utilisation.....	25
Contrôles préliminaires.....	26
Conduite du pulvérisateur.....	27
Rodage d'un pulvérisateur neuf.....	27
Fonctionnement du pulvérisateur.....	28
Remplissage du réservoir d'eau fraîche.....	28
Remplissage de la cuve du pulvérisateur.....	28
Utilisation des rampes.....	29
Pulvérisation.....	30
Conseils de pulvérisation.....	30
Nettoyage du pulvérisateur.....	30
Étalonnage du moniteur Spray Pro.....	33
Tarage des soupapes de dérivation des rampes.....	35
Pompe.....	36
Transport du pulvérisateur.....	36
Remorquage du pulvérisateur.....	36
Entretien.....	37
Programme d'entretien recommandé.....	37
Liste de contrôle pour l'entretien journalier.....	38
Notes concernant les problèmes constatés.....	39
Procédures avant l'entretien.....	40
Soulever le pulvérisateur au cric.....	40
Lubrification.....	41
Graissage du pulvérisateur.....	41

Graissage des charnières de rampes.....	43
Graissage des roulements des tiges d'actionneurs.....	43
Entretien du moteur.....	44
Contrôle du filtre d'admission d'air.....	44
Entretien du filtre à air.....	44
Vidange de l'huile moteur et remplacement du filtre.....	46
Remplacement des bougies.....	47
Entretien du système d'alimentation.....	48
Remplacement du filtre à carburant.....	48
Entretien du système électrique.....	49
Fusibles.....	49
Entretien de la batterie.....	49
Entretien du système d'entraînement.....	51
Entretien de l'embrayage principal.....	51
Contrôle des roues/pneus.....	52
Réglage du pincement des roues avant.....	52
Entretien des freins.....	53
Contrôle du niveau de liquide de frein.....	53
Contrôle des freins.....	54
Réglage du frein de stationnement.....	54
Entretien des courroies.....	54
Entretien de la courroie d'entraînement.....	54
Réglage de la courroie de la pompe de direction.....	54
Entretien du système hydraulique.....	55
Contrôle du niveau de liquide hydraulique/de la boîte-pont.....	55
Changement de l'huile hydraulique/de la boîte-pont.....	55
Remplacement du filtre hydraulique.....	56
Entretien du système de pulvérisation.....	57
Contrôle des flexibles.....	57
Entretien de la pompe.....	58
Réglage des actionneurs des rampes.....	58
Fonctionnement manuel d'urgence des actionneurs des rampes.....	59
Contrôle des bagues de pivot en nylon.....	59
Nettoyage.....	60
Nettoyage du débitmètre.....	60
Nettoyage de la crépine d'aspiration.....	61
Remisage.....	61
Dépistage des défauts.....	63
Schémas.....	67

Sécurité

Cette machine peut occasionner des accidents si elle est mal utilisée ou mal entretenue. Pour réduire les risques d'accidents et de blessures, respectez les consignes de sécurité qui suivent. Tenez toujours compte des mises en garde signalées par le symbole de sécurité et la mention PRUDENCE, ATTENTION ou DANGER. Ne pas les respecter, c'est risquer de vous blesser, parfois mortellement.

Les personnes responsables, les utilisateurs et les personnes chargées de l'entretien doivent prendre connaissance des normes et des publications suivantes : (disponibles sur demande à l'adresse indiquée).

- Code relatif aux liquides inflammables et combustibles :
ANSI/NFPA 30
- National Fire Protection Association (NFPA)
: États-Unis
ANSI/NFPA #505 ; Powered Industrial Trucks
National Fire Prevention Association
Barrymarch Park Quincy, Massachusetts
02269 États-Unis
- SAE 2258 Light Utility Vehicles Society of
Automotive Engineers
SAE World Headquarters 400 Commonwealth Drive
Warrendale, PA 15096-0001, États-Unis.
- ANSI/UL 558; Internal Combustion
Engine Powered Industrial Trucks
American National Standards Institute, Inc.
1430 Broadway New York, New York 10018
États-Unis ou Underwriters Laboratories
333 Pfingsten Road Northbrook, Illinois 60062
États-Unis

Consignes de sécurité



Le pulvérisateur est un véhicule à usage non routier. Sa conception, ses équipements et sa construction le rendent impropre à l'utilisation sur la voie publique.

Fonctions du responsable

- Il doit s'assurer que les utilisateurs ont appris à se servir correctement du pulvérisateur, qu'ils ont lu et compris le *Manuel de l'utilisateur*, le Manuel du

moteur ainsi que tous les autocollants présents sur la machine.

- Il doit établir ses propres procédures et règles de travail spéciales à appliquer en cas de conditions d'utilisation inhabituelles (ex. pentes trop raides pour la machine).

Sécurité chimique



Les substances chimiques utilisées dans le système de pulvérisation peuvent être nocives et toxiques pour vous-même, toute personne présente, les animaux, les plantes, les sols et autres.

- **Lisez attentivement les étiquettes signalétique et les fiches signalétiques (FSMD) de tous les produits chimiques utilisés et protégez-vous en suivant les recommandations du fabricant du produit chimique. Utilisez, par exemple, un équipement de protection individuelle y compris une protection pour les yeux, des gants ou tout autre équipement de protection adapté pour ce produit chimique.**
- **Notez bien que plusieurs produits chimiques peuvent être utilisés et que vous devez donc prendre connaissance des informations relatives à chacun.**
- **Refusez d'utiliser ou d'intervenir sur le pulvérisateur si ces informations ne sont pas disponibles !**
- **Avant toute intervention sur un système de pulvérisation, assurez-vous qu'il a été rincé à trois reprises et neutralisé en conformité avec les recommandations du ou des fabricant(s) des produits chimiques.**
- **Vérifiez qu'une source d'eau propre et du savon sont à proximité de sorte à pouvoir laver immédiatement tout produit chimique en cas de contact.**

- Suivez la formation appropriée avant d'utiliser ou de manipuler des produits chimiques.
- Utilisez le produit chimique correct pour la tâche à accomplir.
- Suivez les instructions du fabricant concernant l'application en toute sécurité du produit chimique.

- Manipulez les produits chimiques dans un local bien ventilé.
- Portez des lunettes à coques et autres équipements de protection selon les instructions du fabricant du produit chimique. Veillez à exposer le moins de peau possible pendant l'utilisation des produits chimiques.
- Prévoyez une source d'eau propre surtout lorsque vous emplissez la cuve du pulvérisateur.
- Il ne faut jamais manger, boire ou fumer quand on travaille avec des produits chimiques.
- Lavez-vous toujours les mains et toute partie du corps exposée dès que vous avez fini de travailler.
- Débarrassez-vous correctement des produits chimiques et des récipients qui les contiennent, selon les instructions du fabricant et la réglementation locale.
- Les produits chimiques et les vapeurs à l'intérieur des cuves sont dangereux. Ne pénétrez jamais à l'intérieur et ne passez jamais votre tête au-dessus ou par l'ouverture.

Avant l'utilisation

- Lisez et assimilez le contenu de ce manuel avant d'utiliser le véhicule.
- Ne laissez **jamais** un enfant utiliser le pulvérisateur.
- Tous les utilisateurs **doivent obligatoirement** lire et assimiler le contenu du *Manuel de l'utilisateur* avant même de mettre le moteur en marche. Seules les personnes autorisées, ayant appris à se servir correctement du pulvérisateur, sont habilitées à l'utiliser. Tous les utilisateurs doivent avoir les capacités physiques et mentales nécessaires pour utiliser correctement la machine.
- Ce pulvérisateur n'est prévu que pour **une seule personne**, l'utilisateur. Ne transportez **jamais** d'autres personnes.
- N'utilisez **jamais** le pulvérisateur sous l'emprise de l'alcool, de drogues ou de médicaments. Les médicaments, même délivrés sur ordonnance, ou simplement pour le rhume, peuvent favoriser la somnolence.
- Ne conduisez pas le pulvérisateur si vous êtes fatigué. Faites des pauses régulières, car il est indispensable de rester vigilant et concentré.
- Familiarisez-vous avec toutes les commandes et apprenez à arrêter le moteur rapidement.
- Les capots, les dispositifs de protection et les autocollants doivent toujours être présents. Si un

capot, un dispositif de sécurité ou un autocollant manque, est endommagé ou illisible, réparez ou remplacez-le avant d'utiliser la machine.

- Portez toujours des chaussures solides. N'utilisez pas la machine chaussé de sandales, de chaussures légères ou de sport. Ne portez pas de vêtements amples ou de bijoux qui risquent de s'accrocher dans les pièces mobiles et de vous blesser.
- Le port de lunettes de sécurité, de chaussures de sécurité, d'un pantalon et d'un casque est recommandé et parfois exigé par certaines ordonnances et réglementations d'assurance locales.
- Évitez d'utiliser la machine après la tombée du jour, surtout si vous ne connaissez pas bien le terrain. Si vous devez conduire dans l'obscurité, conduisez prudemment, allumez vos phares et n'hésitez pas à utiliser des éclairages supplémentaires.
- Soyez toujours extrêmement prudent si des personnes se trouvent à proximité. Vérifiez toujours où elles se trouvent et n'admettez personne dans le périmètre de travail.
- Avant d'utiliser le pulvérisateur, vérifiez toujours les parties spécifiquement mentionnées sous la rubrique Contrôles préliminaires à la section Utilisation. N'utilisez **pas** le pulvérisateur s'il ne fonctionne pas correctement ou s'il est endommagé de quelque manière que ce soit. Corrigez le problème avant d'utiliser le pulvérisateur ou l'accessoire.
- Vérifiez le serrage de tous les raccords, ainsi que l'état de tous les flexibles avant de mettre le système sous pression.
- L'essence est très inflammable ; il faut donc la manipuler avec prudence.
 - Conservez l'essence dans un récipient homologué.
 - N'enlevez pas le bouchon du réservoir de carburant quand le moteur est chaud ou tourne.
 - Ne fumez pas lorsque vous manipulez de l'essence.
 - Remplissez le réservoir à l'extérieur, jusqu'à 25 mm au-dessus du haut du réservoir (base du goulot de remplissage). Ne remplissez pas excessivement.
 - Essayez l'essence éventuellement répandue.

Pendant l'utilisation



Les gaz d'échappement contiennent du monoxyde de carbone, un gaz inodore mortel.

Ne faites pas tourner le moteur dans un local fermé.

- L'utilisateur doit rester assis quand la machine se déplace. Il doit aussi garder les deux mains sur le volant dans la mesure du possible. Gardez toujours les bras et les jambes à l'intérieur du pulvérisateur.
- Méfiez-vous des obstacles en surplomb tels que branches d'arbres, jambages de portes, et passerelles piétonnes ; faites en sorte de les éviter. Assurez-vous que la hauteur libre est suffisante pour laisser passer le pulvérisateur et votre tête.
- Vous risquez de provoquer un accident, de renverser le véhicule et de vous blesser gravement, voire mortellement, si vous utilisez le véhicule sans respecter les consignes de sécurité. Conduisez avec prudence. Pour éviter de renverser ou de perdre le contrôle de la machine :
 - Soyez extrêmement prudent, ralentissez votre course et ne vous approchez pas des fosses de sable, des fossés, des dénivellations, des rampes, des terrains inhabituels ou de tout terrain très accidenté.
 - Méfiez-vous des trous et autres dangers cachés.
 - Soyez particulièrement prudent si vous conduisez le véhicule sur des surfaces humides, lorsque les conditions météorologiques sont défavorables, à grande vitesse ou à pleine charge. Le temps et la distance d'arrêt augmentent avec la charge.
 - Évitez les arrêts et les démarrages brusques. N'alternez pas entre les marches arrière et avant sans immobiliser complètement la machine auparavant.
 - Ralentissez avant de tourner. Ne tentez pas de négocier des virages serrés ou d'effectuer des manœuvres dangereuses susceptibles de vous faire perdre le contrôle du véhicule.
 - Avant de faire marche arrière, vérifiez que la voie est libre derrière vous et déplacez-vous à vitesse réduite.
 - Méfiez-vous de la circulation près des routes et pour traverser. Les piétons et les autres véhicules ont toujours la priorité. Ce véhicule n'est **pas** conçu pour être utilisé sur la voie publique. Signalez toujours à l'avance que vous avez

l'intention de tourner ou de vous arrêter afin de prévenir les personnes à proximité. Respectez le code de la route.

- Le système électrique et le système d'échappement du pulvérisateur peuvent produire des étincelles capables d'enflammer des matières explosives. N'utilisez jamais le pulvérisateur s'il se trouve près ou dans un endroit contenant des poussières ou des vapeurs explosives.
- En cas de doute concernant le bon fonctionnement du véhicule, **arrêtez de travailler** et renseignez-vous auprès de votre responsable.
- Ne touchez pas le moteur ou le silencieux si le moteur est en marche ou vient de s'arrêter, car vous risquez de vous brûler.
- Si jamais le pulvérisateur vibre de façon anormale, arrêtez-vous immédiatement, attendez l'arrêt de toutes les pièces mobiles et recherchez les dégâts éventuels. Réparez les dégâts avant de remettre la machine en marche.
- Avant de quitter le siège :
 1. Immobilisez la machine.
 2. Placez le sélecteur de vitesses au point mort et serrez le frein de stationnement.
 3. Tournez la clé de contact en position contact coupé.
 4. Enlevez la clé de contact.

Important: Ne garez pas la machine sur une pente.

Freinage

- Prenez l'habitude de ralentir lorsque vous approchez d'un obstacle, vous aurez ainsi le temps de vous arrêter ou de l'éviter. Le pulvérisateur et son contenu risquent d'être endommagés en cas de collision. Vous risquez en outre de vous blesser.
- Le poids total en charge de la machine a une forte incidence sur votre capacité à vous arrêter et/ou tourner. Plus les charges et les accessoires sont lourds, plus il est difficile de s'arrêter ou de tourner. Plus la charge est lourde, plus il faut de temps pour arrêter la machine.
- Le gazon et la chaussée sont beaucoup plus glissants par temps de pluie. Il peut s'écouler 2 à 4 fois plus de temps entre le moment où vous freinez et l'arrêt du véhicule que par temps sec. Si vous traversez des flaques d'eau suffisamment profondes pour mouiller

les freins, ces derniers seront moins performants jusqu'à ce qu'ils soient secs. Après avoir traversé des flaques, essayez vos freins pour en vérifier l'efficacité. Si le freinage est moins performant, conduisez lentement en appuyant légèrement sur la pédale de frein pour sécher les freins.

Travail sur pente et sur terrain accidenté

Le pulvérisateur est susceptible de se renverser ou de se retourner sur les pentes ; le moteur peut aussi caler ou perdre de la puissance. Vous risquez alors de vous blesser.

- N'accélérez pas rapidement et ne freinez pas brutalement lorsque vous descendez une pente en marche arrière, surtout si le véhicule est chargé.
- Ne traversez jamais une pente à fort pourcentage en diagonale. Montez ou descendez toujours en ligne droite, ou contournez la pente.
- Si le moteur cale ou commence à perdre de la puissance pendant que vous montez une pente, freinez progressivement et descendez lentement la pente en ligne droite et en marche arrière.
- Il est dangereux de faire demi-tour alors que vous montez ou descendez une pente. Si vous devez tourner alors que vous vous trouvez sur une pente, procédez lentement et prudemment. Ne prenez jamais les virages trop serrés ou trop rapidement.
- Les lourdes charges compromettent la stabilité du véhicule. Allégez la charge et ralentissez lorsque vous vous trouvez sur une pente.
- Ne vous arrêtez pas sur une pente, surtout avec un chargement. Il faut plus longtemps au véhicule pour s'arrêter sur une pente que sur une surface horizontale. Si vous devez vous arrêter, évitez les variations de vitesse soudaines qui risquent de provoquer le renversement ou le retournement du véhicule. Ne freinez pas brutalement en marche arrière, car le véhicule risque de se retourner.
- La société Toro vous conseille vivement d'installer le kit de protection anti-retournement (ROPS) proposé en option si vous travaillez sur des terrains en pente. Si le pulvérisateur est équipé d'un système ROPS, attachez toujours votre ceinture de sécurité pour conduire.
- Ralentissez et allégez la charge sur terrain accidenté, irrégulier et près de trottoirs, trous et autres accidents de terrain. Le chargement peut se déplacer et rendre le pulvérisateur instable.



Les changements de relief soudains peuvent provoquer un changement de direction brutal du volant et vous blesser aux mains et aux bras.

- Ralentissez sur les terrains accidentés et près des bordures de route/trottoirs.
- Tenez le volant par la jante sans serrer. Ne posez pas les mains sur les branches du volant.

Chargement

Le poids du chargement peut modifier le centre de gravité du pulvérisateur et son comportement. Respectez les consignes de sécurité suivantes pour éviter de perdre le contrôle du véhicule et de vous blesser :

- Allégez la charge si vous travaillez sur pentes ou sur un terrain irrégulier pour éviter de renverser ou de retourner le pulvérisateur.
- Les chargements liquides peuvent se déplacer. Cela se produit la plupart du temps dans les virages, en montant ou en descendant une pente, si vous changez brusquement de vitesse ou si vous traversez des surfaces irrégulières. Le pulvérisateur risque alors de se retourner.
- Si vous transportez de lourdes charges, ralentissez et prévoyez une distance de freinage suffisante. Ne freinez pas brutalement. Soyez particulièrement prudent sur les pentes.
- N'oubliez pas que la distance d'arrêt augmente avec la charge et que votre capacité à tourner rapidement sans vous renverser est réduite.

Entretien

- Seul le personnel qualifié et autorisé peut assurer l'entretien, les réparations, les réglages ou les contrôles du pulvérisateur.
- Avant tout entretien ou réglage de la machine, arrêtez le moteur, serrez le frein de stationnement et enlevez la clé du commutateur d'allumage pour éviter tout risque de démarrage accidentel.
- Vérifiez l'état de la machine dans son ensemble et maintenez tous les écrous, boulons et vis serrés au couple prescrit.
- Pour réduire les risques d'incendie, débarrassez le moteur de tout excès de graisse, débris d'herbe, feuilles et saletés.

- Ne vérifiez jamais le niveau ou les fuites de carburant ou d'électrolyte à l'aide d'une flamme nue.
- Si le moteur doit tourner pour effectuer un réglage, n'approchez pas les mains, les pieds et autres parties du corps ou les vêtements du moteur et des pièces mobiles. Tenez tout le monde à l'écart.
- N'utilisez pas de récipients ouverts contenant du carburant ou des solvants inflammables pour nettoyer les pièces.
- **Ne modifiez pas** le réglage du régulateur de vitesse de déplacement. Pour garantir la sécurité et la précision du fonctionnement, demandez à un concessionnaire Toro agréé de contrôler la vitesse de déplacement.
- N'approchez pas les mains ou autres parties du corps des fuites en trou d'épingle ou des gicleurs d'où sort du liquide sous haute pression. Utilisez un morceau de papier ou de carton pour détecter les fuites. Le liquide qui s'échappe sous pression peut traverser la peau et causer des blessures graves. Dans ce cas, une intervention chirurgicale rapide, réalisée par un chirurgien qualifié, est nécessaire dans les heures qui suivent l'accident pour éviter le risque de gangrène.
- Si la machine nécessite une réparation importante ou si vous avez besoin de renseignements, faites appel à un concessionnaire Toro agréé.
- Pour préserver le bon fonctionnement et la sécurité de la machine, n'utilisez que des pièces de rechange et des accessoires Toro d'origine. Les pièces de rechange et accessoires d'autres constructeurs peuvent être dangereux. Toute modification du pulvérisateur susceptible d'en altérer le fonctionnement, les performances, la durabilité ou l'utilisation risque d'entraîner des blessures potentiellement mortelles. La garantie risque alors d'être annulée.

Pression acoustique

Cette machine produit au niveau de l'oreille de l'utilisateur une pression acoustique maximale de 82 dBA, d'après des mesures effectuées sur des machines identiques selon ISO 11201.

Niveau de vibrations

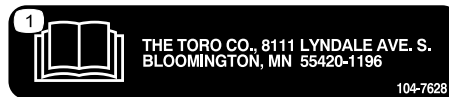
Cette machine expose les mains et les bras à un niveau de vibrations maximum de 2,5 m/s², d'après des mesures effectuées sur des machines identiques selon EN 1033.

Cette machine expose le corps à un niveau de vibrations maximum de 0,5 m/s², d'après des mesures effectuées sur des machines identiques selon EN 1032.

Autocollants de sécurité et d'instruction

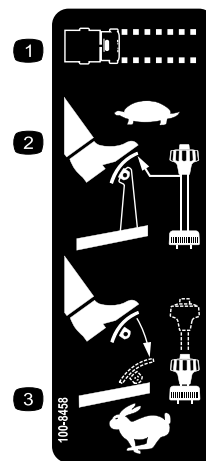


Des autocollants de sécurité et des instructions bien visibles sont placés près de tous les endroits potentiellement dangereux. Remplacez tout autocollant endommagé ou manquant.



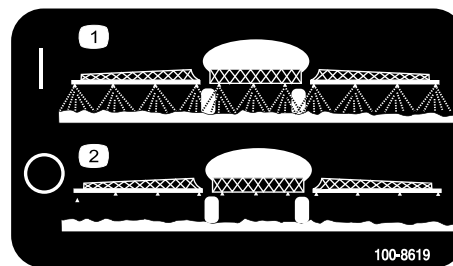
104-7628

1. Lisez le *Manuel de l'utilisateur*.



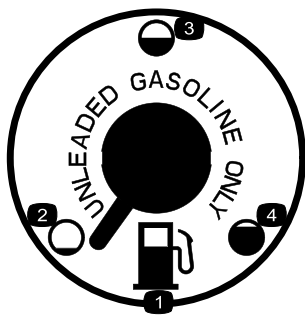
100-8458

1. Vitesse de la machine
2. Pour régler la machine à une vitesse basse, réduisez la pression sur la pédale d'accélérateur et tirez sur le limiteur de vitesse.
3. Pour régler la machine à une vitesse élevée, appuyez sur la pédale d'accélérateur et poussez le limiteur de vitesse.



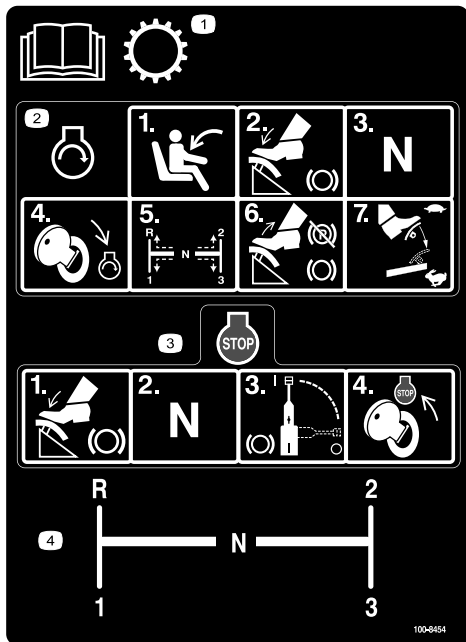
100-8619

1. Pulvérisation activée
2. Pulvérisation désactivée



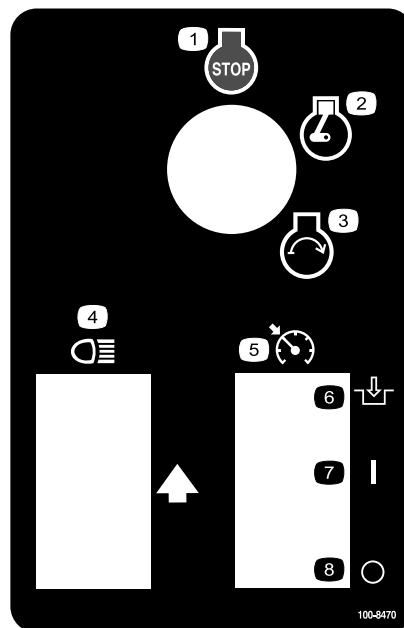
100-8386

- | | |
|--------------|-------------------|
| 1. Carburant | 3. À moitié plein |
| 2. Vide | 4. Niveau max. |



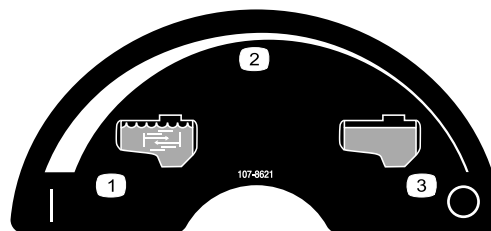
100-8454

1. Lisez le *Manuel de l'utilisateur* pour tout renseignement sur la transmission.
2. Pour mettre le moteur en marche, prenez place sur le siège, appuyez sur la pédale de frein, placez le sélecteur de vitesses au point mort, tournez la clé de contact à la position de démarrage du moteur, sélectionnez le rapport voulu, relâchez la pédale de frein et desserrez le frein de stationnement puis enfoncez la pédale d'accélérateur à la vitesse voulue.
3. Pour arrêter le moteur, appuyez sur la pédale de frein, placez le sélecteur de vitesses au point mort, serrez le frein et tournez la clé de contact à la position arrêt du moteur.
4. Grille de changement de vitesses



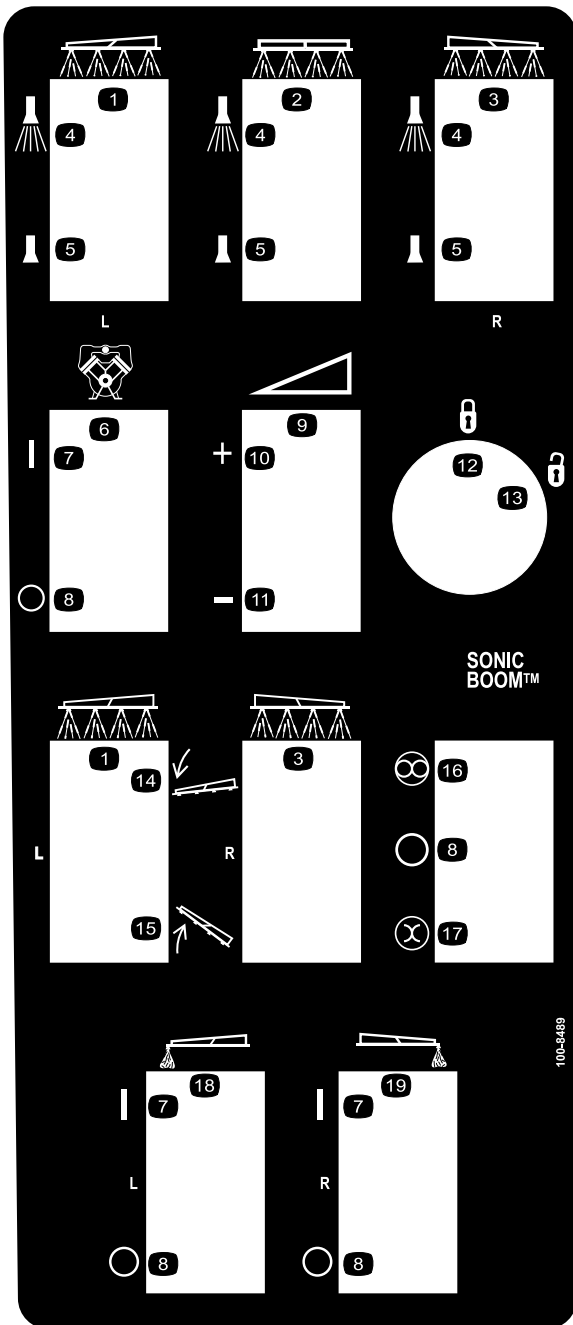
100-8470

- | | |
|------------------------|------------------------------------|
| 1. Arrêt du moteur | 5. Blocage du régime au point mort |
| 2. Moteur en marche | 6. Serré |
| 3. Démarrage du moteur | 7. Marche |
| 4. Phares | 8. Arrêt |



107-8621

- | | |
|-------------------------------|-------------------------|
| 1. Agitation activée | 3. Agitation désactivée |
| 2. Réglage de vitesse continu | |



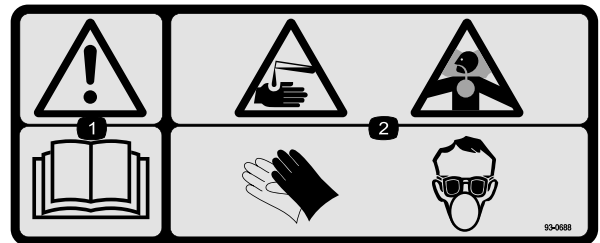
100-8489

- | | |
|--|--|
| 1. Rampe gauche | 11. Diminuer |
| 2. Rampe centrale | 12. Bloqué |
| 3. Rampe droite | 13. Débloqué |
| 4. Pulvérisation activée | 14. Abaisser la rampe. |
| 5. Pulvérisation désactivée | 15. Élever la rampe. |
| 6. Pompe | 16. Automatique |
| 7. Marche | 17. Manuel |
| 8. Arrêt | 18. Balisage à la mousse de rampe gauche |
| 9. Pression de pulvérisation, réglage variable continu | 19. Balisage à la mousse de rampe droite |
| 10. Augmenter | |



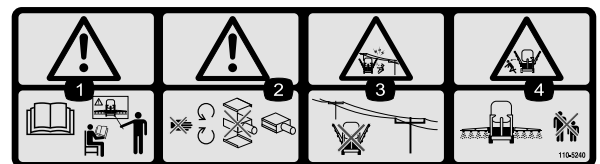
106-5016

1. Attention – lisez le *Manuel de l'utilisateur*.
2. Risque d'électrocution, lignes d'électricité aériennes – ne vous approchez pas des lignes d'électricité aériennes.
3. Risque d'écrasement par la rampe – tenez les spectateurs à bonne distance de la machine.



93-0688

1. Attention – lisez le *Manuel de l'utilisateur*.
2. Risques de brûlure par liquide caustique ou produit chimique, et d'intoxication par inhalation de gaz – protégez-vous les mains, la peau, les yeux et les voies respiratoires.



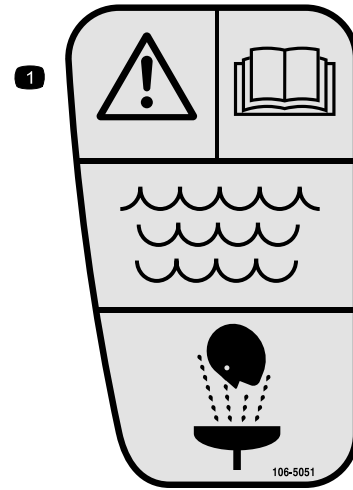
110-5240

1. Attention – lisez le *Manuel de l'utilisateur* et suivez une formation appropriée.
2. Attention – ne vous approchez pas des pièces mobiles et ne retirez pas les capots de protection.
3. Risque d'électrocution, lignes d'électricité aériennes – ne vous approchez pas des lignes d'électricité aériennes.
4. Risque d'écrasement par la rampe – tenez les spectateurs à bonne distance de la machine.



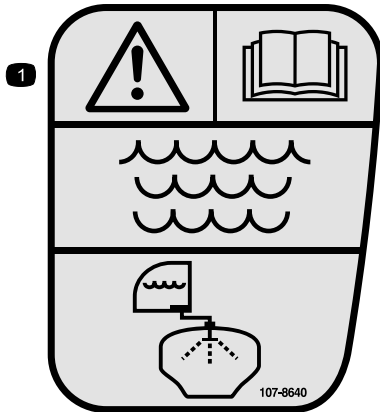
110-5143

1. Attention – lisez le *Manuel de l'utilisateur*.
2. Risque de renversement – conduisez à vitesse réduite sur les terrains accidentés et dans les virages.
3. Risques de chute et de blessure aux bras et aux jambes – ne transportez personne sur le plateau de chargement et gardez toujours bras et jambes à l'intérieur du véhicule.
4. Pour arrêter le moteur, appuyez sur la pédale de frein, placez le sélecteur de vitesses au point mort, serrez le frein de stationnement, tournez la clé de contact à la position arrêt du moteur puis retirez la clé.



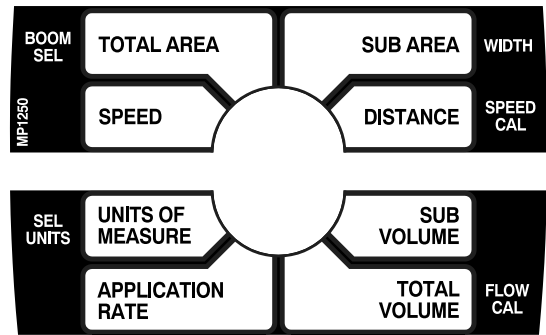
106-5051

1. Attention – lisez le *Manuel de l'utilisateur*. Lorsque vous prodiguez les premiers secours à un blessé, rincez ses blessures avec de l'eau propre et fraîche.

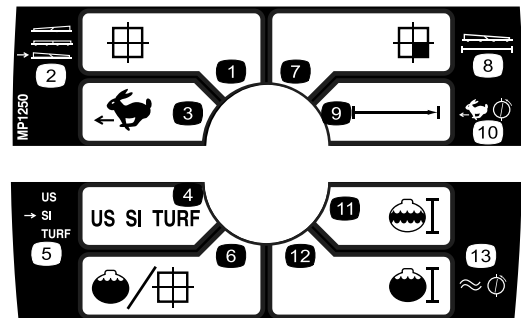


107-8640

1. Attention – lisez le *Manuel de l'utilisateur*. Rincez le réservoir à l'eau propre et fraîche.



108-3307



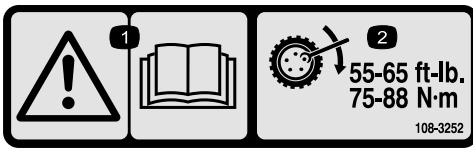
108-3309

- | | |
|---------------------------|------------------------------|
| 1. Surface totale | 8. Largeur |
| 2. Sélection de rampe | 9. Distance |
| 3. Vitesse | 10. Étalonnage de vitesse |
| 4. Unités de mesure | 11. Sous-volume |
| 5. Sélection d'unités | 12. Volume total |
| 6. Débit de pulvérisation | 13. Étalonnage du débitmètre |
| 7. Sous-zone | |



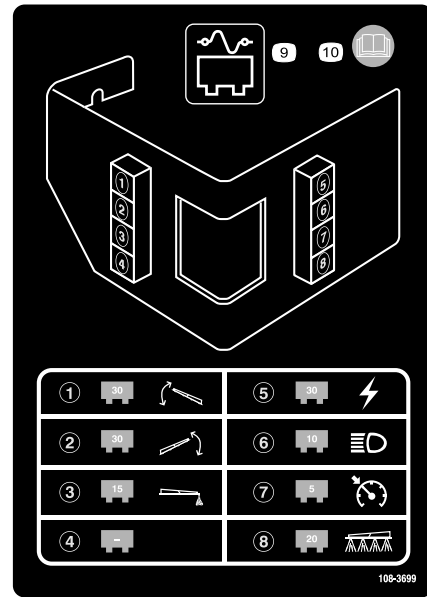
106-1355

1. Attention – ne rentrez pas dans la cuve.



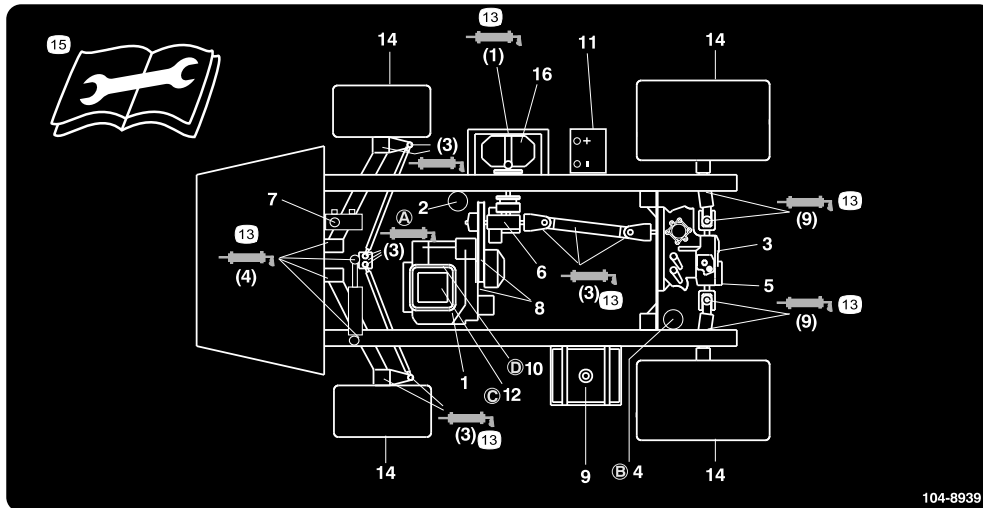
108-3252

1. Attention – lisez le *Manuel de l'utilisateur*.
2. Serrez les écrous de roues à 75-88 Nm.



108-3699

- | | |
|---|--|
| 1. Fusible 30 A, actionneur de rampe gauche | 6. Fusible de 10 A, phares |
| 2. Fusible 30 A, actionneur de rampe droite | 7. Fusible de 5 A, régulateur de vitesse |
| 3. Fusible de 15 A, balisage à la mousse | 8. Fusible de 20 A, système de pulvérisation |
| 4. Vide | 9. Panneau de fusibles |
| 5. Fusible de 30 A, alimentation | 10. Pour plus de renseignements, lisez le <i>Manuel de l'utilisateur</i> . |



104-8939

- | | | | |
|---|--|----------------------------------|--|
| 1. Niveau d'huile moteur (jauge) | 5. Crépine hydraulique | 9. Essence sans plomb uniquement | 13. Graisse |
| 2. Filtre à huile moteur | 6. Niveau de liquide de boîte d'engrenages | 10. Filtre à carburant | 14. Pression des pneus |
| 3. Niveau de liquide hydraulique/boîte-pont (jauge) | 7. Liquide de frein | 11. Batterie | 15. Lisez les instructions avant de procéder à l'entretien ou à des révisions. |
| 4. Filtre hydraulique de boîte-pont | 8. Courroies de direction et de transmission | 12. Filtre à air | 16. Pompe |

Mise en service

Pièces détachées

Reportez-vous au tableau ci-dessous pour vérifier si toutes les pièces ont été expédiées.

Procédure	Description	Qté	Utilisation
1	Raccord 90°	1	Mise en place de la prise de remplissage anti-siphonnage.
	Raccord rapide	1	
	Adaptateur de flexible	1	
	Support de prise de remplissage	1	
	Boulon à embase 5/16 x 3/4 pouce	1	
	Flexible anti-siphonnage	1	
2	Moniteur Spray Pro	1	Mise en place du moniteur Spray Pro.
	Autocollant Spray Pro	1	
	Support	1	
	Boulon à embase 3/4 pouce	2	
	Écrou à embase 1/4 pouce	2	
	Bouton	2	
	Rondelle	2	
Vis de carrossier	2		
3	Aucune pièce requise	–	Contrôles des ressorts de charnières de rampes.
4	Clé de contact	1	Lisez les manuels et visionnez la documentation de formation avant d'utiliser la machine.
	Manuel de l'utilisateur	1	
	Manuel d'utilisation du moteur	1	
	Catalogue de pièces	1	
	Documentation de formation à l'usage de l'utilisateur	1	
	Fiche d'enregistrement	1	
Feuille de contrôle avant livraison	1		

Remarque: Les côtés gauche et droit de la machine sont déterminés d'après la position de conduite.

1

Mise en place de la prise de remplissage anti-siphonnage

Pièces nécessaires pour cette opération:

1	Raccord 90°
1	Raccord rapide
1	Adaptateur de flexible
1	Support de prise de remplissage
1	Boulon à embase 5/16 x 3/4 pouce
1	Flexible anti-siphonnage

Procédure

1. Placez le support de prise de remplissage au-dessus du trou fileté de la cuve et fixez-le avec un boulon à embase (5/16 x 3/4 pouce) (Figure 3).

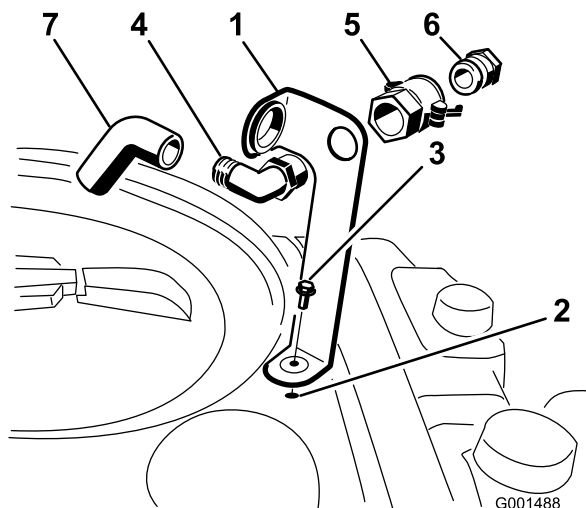


Figure 3

- | | |
|-------------------------------------|-----------------------------|
| 1. Support de prise de remplissage | 5. Raccord rapide |
| 2. Trou fileté dans la cuve | 6. Adaptateur de flexible |
| 3. Boulon à embase 5/16 x 3/4 pouce | 7. Flexible anti-siphonnage |
| 4. Raccord coudé 90° | |

2. Passez l'extrémité filetée du raccord coudé dans le trou du support et vissez-y le raccord rapide pour le fixer au support (Figure 3).

Remarque: L'extrémité ouverte du raccord doit être dirigée vers la grande ouverture du support et vers l'ouverture de la cuve pour que le jet d'eau retombe en arc dans la cuve lors du remplissage.

3. Raccordez l'adaptateur de flexible au raccord rapide (Figure 3).
4. Bloquez l'adaptateur en place en basculant les leviers vers l'adaptateur puis en les fixant en position avec les goupilles fendues (Figure 3).
5. Placez le flexible anti-siphonnage dans la grande ouverture du support et sur l'extrémité cannelée du raccord coudé 90 degrés (Figure 3).

Important: Ne prolongez pas le flexible jusqu'à toucher les liquides utilisés dans la cuve.

2

Mise en place du moniteur Spray Pro

Pièces nécessaires pour cette opération:

1	Moniteur Spray Pro
1	Autocollant Spray Pro
1	Support
2	Boulon à embase 3/4 pouce
2	Écrou à embase 1/4 pouce
2	Bouton
2	Rondelle
2	Vis de carrossier

Procédure

1. Apposez l'autocollant Spray Pro sur le moniteur (Figure 4).

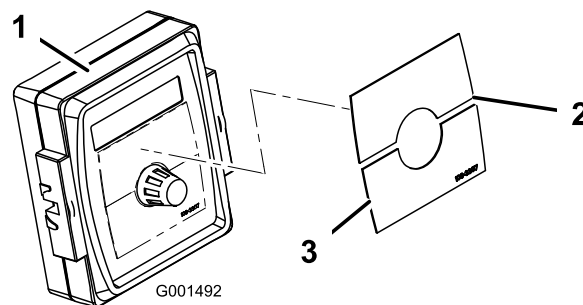


Figure 4

- | | |
|------------------------------------|------------------------------------|
| 1. Moniteur Spray Pro | 3. Autocollant – moitié inférieure |
| 2. Autocollant – moitié supérieure | |

Remarque: Prenez soin de le coller dans le sens indiqué à la Figure 20.

- Fixez le support du moniteur au tableau de bord (Figure 5) avec 2 boulons à embase (1/4 x 3/4 pouce) et 2 écrous à embase (1/4 pouce).

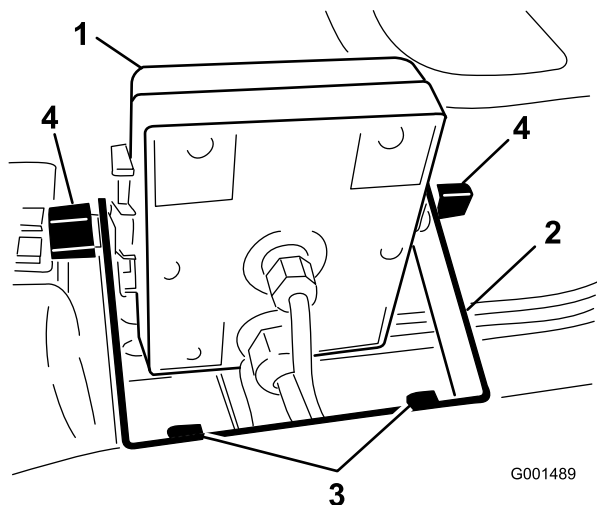


Figure 5

- | | |
|-----------------------|--|
| 1. Moniteur Spray Pro | 3. Boulons à embase
1/4 x 3/4 pouce |
| 2. Support | 4. Bouton |

- Posez les 2 vis de carrossier, les rondelles en caoutchouc et les boutons sans les serrer sur le support, comme illustré aux Figures Figure 5 et Figure 6.

Remarque: Posez les vis de carrossier et les rondelles en caoutchouc du côté intérieur du support, et les boutons du côté extérieur.

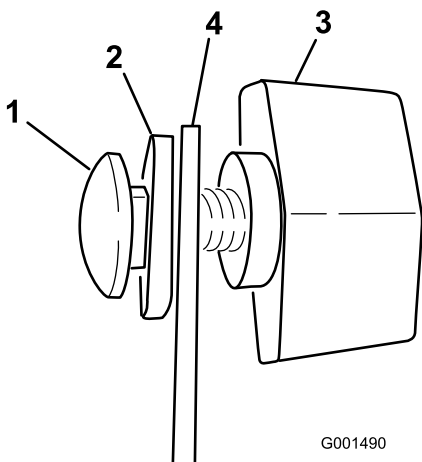


Figure 6

- | | |
|---------------------------|------------|
| 1. Vis de carrossier | 3. Bouton |
| 2. Rondelle en caoutchouc | 4. Support |

- Retirez le gros passe-câble qui se trouve dans le trou du tableau de bord et faites passer les câbles du moniteur dans le passe-câble et le tableau de bord.
- Posez le passe-câble dans le tableau de bord.

- Montez le moniteur Spray Pro sur les têtes des vis de carrossier (Figure 5) et serrez les boutons pour le fixer en position.
- Reliez les connecteurs des fils du moniteur Spray Pro aux connecteurs des fils situés sous le tableau de bord (Figure 7).

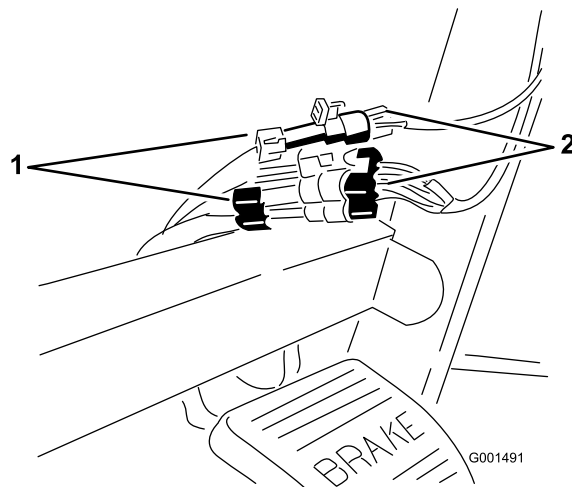


Figure 7

- | | |
|---------------------------------|----------------------------|
| 1. Connecteurs du pulvérisateur | 2. Connecteurs du moniteur |
|---------------------------------|----------------------------|

3

Contrôle des ressorts de charnières de rampes

Aucune pièce requise

Procédure

Important: L'utilisation du système de pulvérisation alors que les ressorts des charnières des rampes ne sont pas comprimés correctement peut endommager l'ensemble rampe. Mesurez les ressorts et compressez-les à 40 mm avec l'écrou de blocage le cas échéant.

Le pulvérisateur est livré avec les prolongements de rampes positionnés en avant afin de faciliter l'emballage de la machine. Au moment de la production, les ressorts ne sont pas complètement comprimés, ceci afin de permettre aux rampes d'être placées dans cette position pour le transport. Avant d'utiliser la machine, ajustez les ressorts à la compression correcte.

- Le cas échéant, retirez les éléments d'emballage qui fixent les prolongements de rampes droit et gauche pour le transport.

2. Supportez les rampes quand elles sont déployées en position de pulvérisation.
3. À la charnière de rampe, mesurez la compression des ressorts supérieur et inférieur quand les rampes sont déployées (Figure 8).
 - A. Tous les ressorts doivent être comprimés à 4 cm.
 - B. Comprimez les ressorts plus longs au moyen de l'écrou de blocage.

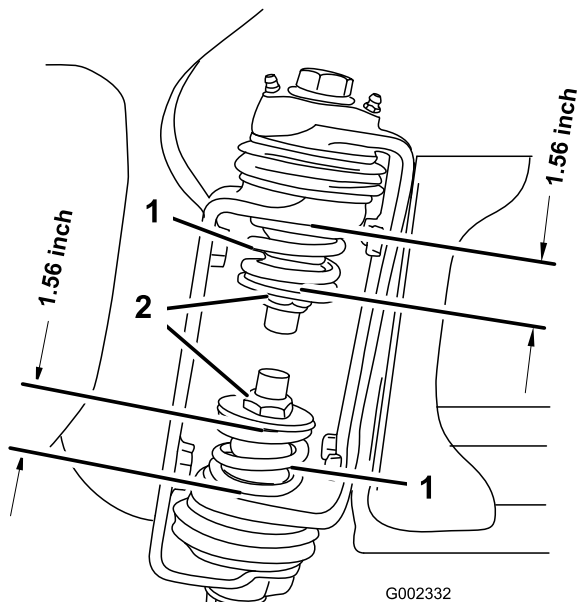


Figure 8

1. Ressort de charnière de rampe
2. Écrou de blocage

4

Derniers préparatifs : Mieux connaître votre produit.

Pièces nécessaires pour cette opération:

1	Clé de contact
1	<i>Manuel de l'utilisateur</i>
1	<i>Manuel d'utilisation du moteur</i>
1	<i>Catalogue de pièces</i>
1	Documentation de formation à l'usage de l'utilisateur
1	Fiche d'enregistrement
1	Feuille de contrôle avant livraison

Procédure

1. Lisez les manuels.
2. Visionnez la documentation de formation de l'utilisateur.
3. Remplissez la fiche d'enregistrement et renvoyez-la à Toro.
4. Rangez la documentation en lieu sûr.

4. Répétez la procédure pour tous les ressorts des charnières de rampes.
5. Repliez les rampes en croix pour le transport. Voir Utilisation des rampes dans Utilisation , page 25 pour de plus amples informations.

Vue d'ensemble du produit

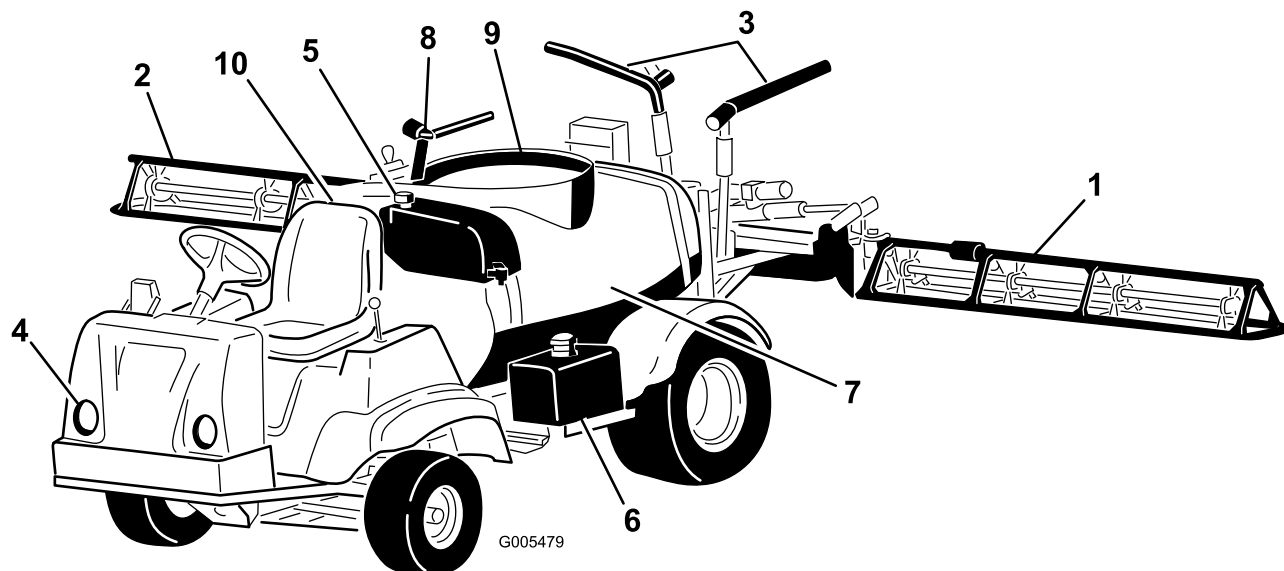


Figure 9

- | | | | |
|--------------------------------|----------------------------|----------------------------|--------------------------|
| 1. Rampe gauche | 4. Phare | 7. Cuve à produit chimique | 10. Position de conduite |
| 2. Rampe droite | 5. Réservoir d'eau fraîche | 8. Prise anti-siphonnage | |
| 3. Câble de transport de rampe | 6. Réservoir de carburant | 9. Couverture de cuve | |

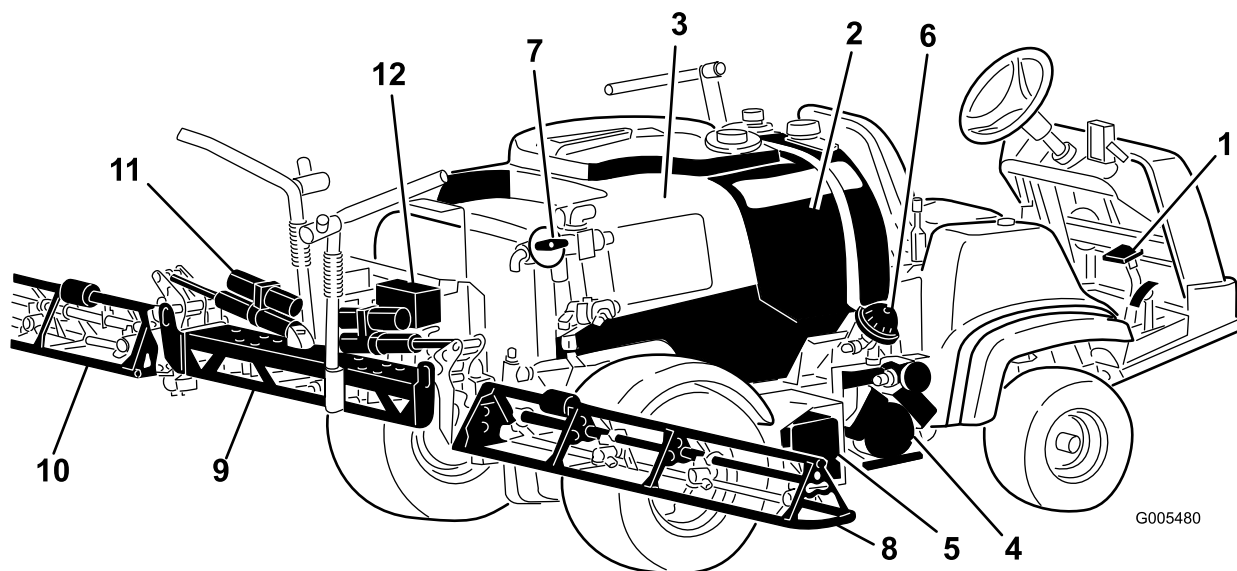


Figure 10

- | | | | |
|----------------------------|-------------------------------------|------------------------------------|-------------------------------------|
| 1. Pédales | 4. Pompe | 7. Soupape de commande d'agitation | 10. Rampe gauche |
| 2. Réservoir de rinçage | 5. Batterie | 8. Rampe droite | 11. Actionneur de commande de rampe |
| 3. Cuve à produit chimique | 6. Amortisseur de pression de pompe | 9. Rampe centrale | 12. Groupe de valves |

Commandes

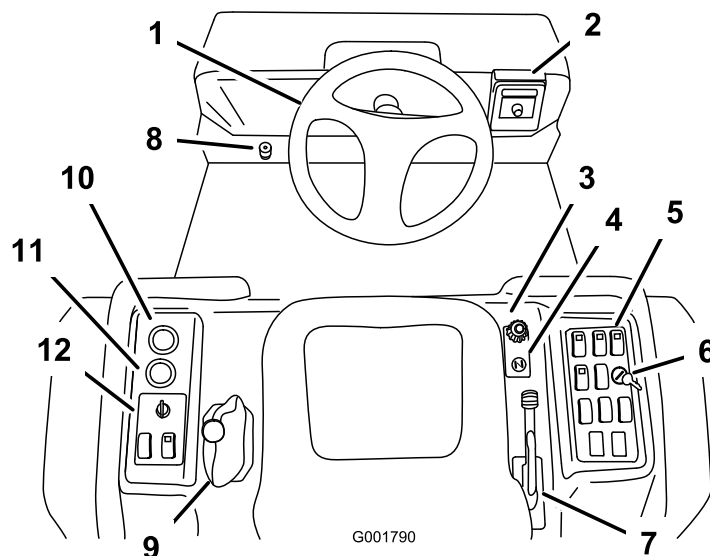


Figure 11

- | | | | |
|------------------------|------------------------------------|---|---------------------------|
| 1. Volant | 4. Starter | 7. Frein de stationnement | 10. Voltmètre |
| 2. Moniteur Spray-Pro | 5. Commandes de pulvérisateur | 8. Commutateur au pied général des rampes | 11. Compteur horaire |
| 3. Limiteur de vitesse | 6. Commutateur de blocage de débit | 9. Sélecteur de vitesses | 12. Commandes du véhicule |

Pédale d'accélérateur

La pédale d'accélérateur (Figure 12) vous permet de varier la vitesse de déplacement du pulvérisateur. Enfoncez la pédale pour augmenter la vitesse de déplacement. Relâchez la pédale pour ralentir et pour laisser tourner le moteur au ralenti.

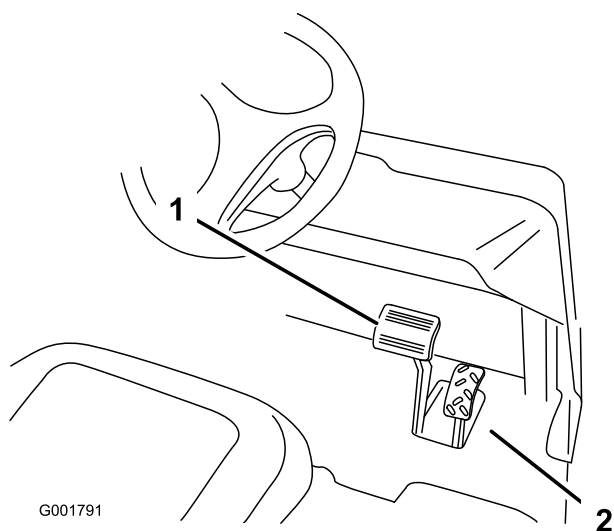


Figure 12

1. Pédale de frein 2. Pédale d'accélérateur

Pédale de frein

Elle permet d'arrêter le pulvérisateur ou de réduire la vitesse de déplacement (Figure 12).



Les freins peuvent s'user ou se dérégler et provoquer des accidents.

Si la pédale en bout de course se trouve à moins de 2,5 cm du plancher, il faut régler ou réparer les freins.

Frein de stationnement

Le frein de stationnement est un grand levier situé à droite du siège (Figure 13). Serrez le frein de stationnement chaque fois que vous quittez le siège pour éviter que le pulvérisateur ne se déplace accidentellement. Tirez sur le levier et ramenez-le en arrière pour serrer le frein de stationnement. Pour desserrer le frein, poussez le levier vers l'avant et vers le bas. Si le pulvérisateur est garé sur une pente raide, serrez le frein de stationnement et calez les roues en aval.

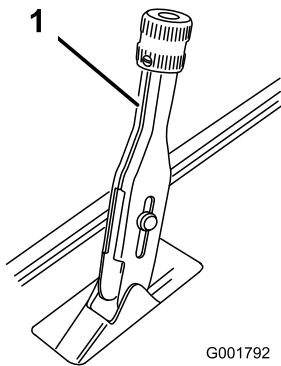


Figure 13

1. Levier de frein de stationnement

Limiteur de vitesse

Le limiteur de vitesse est un gros bouton situé à droite du siège (Figure 14). Il vous permet de régler la course maximale de la pédale d'accélérateur lorsqu'elle est enfoncée, ce qui limite le régime maximal du moteur. Cela limite indirectement la vitesse de déplacement du pulvérisateur.

Remarque: Le véhicule commande le débit de pulvérisation en fonction de la vitesse de déplacement. Il n'est pas nécessaire de maintenir une vitesse constante pour pulvériser à débit constant.

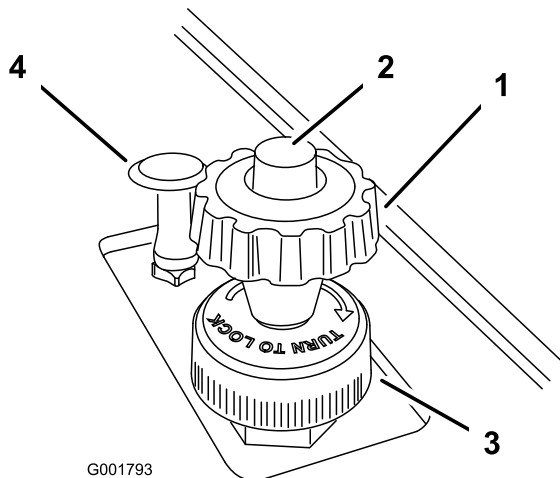


Figure 14

- | | |
|---|------------------------|
| 1. Bouton du limiteur de vitesse | 3. Roue de blocage |
| 2. Bouton-poussoir du limiteur de vitesse | 4. Commande de starter |

Commande de starter

La commande de starter est un petit bouton situé à droite du siège (Figure 14). Pour mettre en marche un moteur froid, tirez la commande de starter vers le haut. Dès que le moteur a démarré, réglez la commande de starter de façon à obtenir un régime moteur régulier.

Repoussez la commande en position Hors service le plus rapidement possible. Le starter n'est pas ou presque pas nécessaire si le moteur est chaud.

Sélecteur de vitesses

Le sélecteur de vitesses est situé à gauche du siège et comporte 5 positions : 3 vitesses en marche avant, le point mort et la marche arrière (Figure 15). Le moteur ne peut démarrer que si le sélecteur de vitesses est au point mort. Il faut en outre enfoncer complètement la pédale de frein quand le pulvérisateur est à l'arrêt pour changer de vitesse.

Important: Restez en prise et ne changez pas de vitesse pendant que le véhicule se déplace, La transmission risque d'être endommagée si vous tentez de changer de vitesse en marche. Vous devez immobiliser complètement le pulvérisateur et serrer complètement le frein, ce qui désengagera la goupille de verrouillage, avant de pouvoir changer de vitesse.

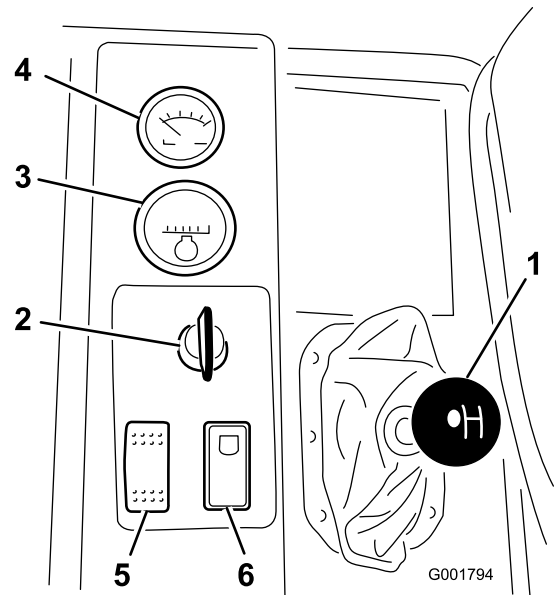


Figure 15

- | | |
|---------------------------|---|
| 1. Sélecteur de vitesses | 4. Voltmètre |
| 2. Commutateur d'allumage | 5. Commutateur des phares |
| 3. Compteur horaire | 6. Interrupteur de blocage du régime moteur au point mort |

Commutateur d'allumage

Le commutateur d'allumage (Figure 15) sert à mettre le moteur en marche et à l'arrêter. Il a trois positions : Arrêt, Marche et Démarrage. Tournez la clé dans le sens horaire à la position de démarrage pour mettre le moteur en marche et laissez-la revenir à la position de marche

quand il a démarré. Tournez la clé à la position d'arrêt pour arrêter le moteur.

Compteur horaire

Le compteur horaire (Figure 15) indique le nombre total d'heures de fonctionnement du moteur. Il se déclenche chaque fois que la clé de contact est tournée à la position de Marche.

Voltmètre

Le voltmètre (Figure 15) indique le niveau de charge de la batterie. Quand la batterie est chargée au maximum, l'aiguille du voltmètre est au centre du cadran lorsque la clé est à la position de marche, moteur coupé. Quand le moteur tourne, l'aiguille du voltmètre doit être à droite.

Commutateur des phares

Basculez le commutateur pour commander les phares (Figure 15). Appuyez vers l'avant pour allumer les phares, et vers l'arrière pour les éteindre.

Commande de régime moteur au point mort

Lorsque le sélecteur de vitesses est à la position point mort, vous pouvez vous servir de la pédale d'accélérateur pour augmenter le régime moteur puis pousser cette commande en avant pour régler le moteur à ce régime. Cela est nécessaire pour utiliser l'agitation de la cuve quand la machine est arrêtée ou pour utiliser des accessoires comme le pulvérisateur manuel (Figure 15).

Important: Le sélecteur de vitesses doit être au point mort pour que la commande fonctionne.

Jauge de carburant

La jauge de carburant est située en haut du réservoir de carburant, du côté droit de la machine. Elle indique le niveau de carburant dans le réservoir.

Commande générale des rampes

La commande générale des rampes est située au plancher de la cabine, sur la gauche de l'utilisateur. Elle permet de démarrer et d'arrêter la pulvérisation. Appuyez sur la commande avec le pied pour activer ou désactiver le système de pulvérisation (Figure 16). Lorsque l'interrupteur général est désactivé, le moniteur Spray Pro affiche "Hold".

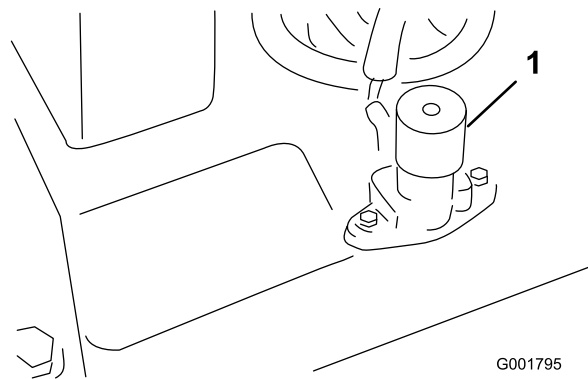


Figure 16

1. Commande générale des rampes

Commutateurs des rampes

Les commutateurs des rampes se trouvent à l'avant du panneau de commande, à droite du siège (Figure 17). Basculez chaque commande en avant pour activer le segment de rampe correspondant, et en arrière pour le désactiver. Lorsque la commande est activée, un voyant s'allume sur le dessus. Ces commutateurs n'ont d'effet sur le système de pulvérisation que si la commande générale des rampes est activée.

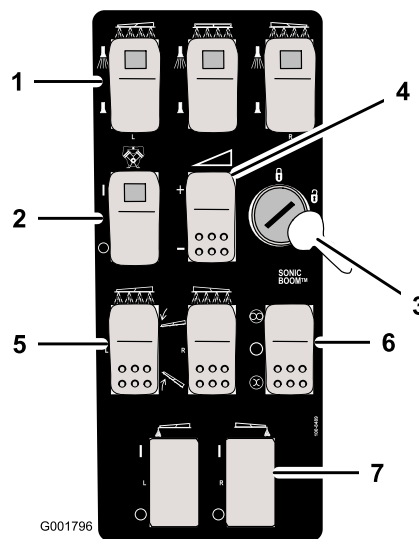


Figure 17

1. Commutateurs de rampes gauche, droite et centrale
2. Commutateur de pompe
3. Clé de blocage de débit
4. Commutateur de débit de pulvérisation
5. Commutateur de relevage des rampes gauche et droite
6. Commutateur de rampe sonique
7. Commutateur de balisage à la mousse gauche et droit

Commutateur de pompe

Le commutateur de pompe se trouve sur le panneau de commande, à droite du siège (Figure 17). Basculez ce commutateur en avant pour faire fonctionner la pompe, ou en arrière pour l'arrêter.

Important: Pour éviter d'endommager l'entraînement de la pompe, utilisez le commutateur de pompe uniquement lorsque le moteur tourne au ralenti.

Commutateur de débit de pulvérisation

Le commutateur de débit de pulvérisation se trouve sur le panneau de commande, à droite du siège (Figure 17). Appuyez de façon continue sur l'avant du commutateur pour augmenter la pression du système de pulvérisation, ou appuyez de façon continue sur l'arrière du commutateur pour réduire la pression.

Commutateur à clé de blocage de débit

Le commutateur à clé de blocage de débit se trouve sur le panneau de commande, à droite du siège (Figure 17). Tournez la clé dans le sens anti-horaire à la position de blocage pour désactiver le commutateur de débit de pulvérisation et empêcher quiconque de modifier le débit accidentellement. Tournez la clé dans le sens horaire à la position de déblocage pour activer le commutateur de débit de pulvérisation.

Important: N'essayez pas de déplacer le sélecteur de vitesses quand la clé de blocage de débit est engagée. Les composants du mécanisme de verrouillage à clé seront endommagés si vous forcez sur le sélecteur.

Levage des rampes

Les commutateurs de relevage des rampes servent à lever les rampes droite et gauche respectivement.

Rampe sonique (option)

La rampe sonique est commandée par un commutateur à bascule. Basculez le commutateur en avant pour sélectionner le mode automatique, en arrière pour le mode manuel ou au centre pour désactiver la rampe.

Emplacements des commutateurs de balisage à la mousse (option)

Si vous montez le dispositif de relevage de rampe électrique, la rampe sonique et le kit de balisage à la mousse, vous devrez ajouter les commandes

correspondantes au panneau de commande. Le pulvérisateur est muni d'obturateurs en plastique à ces emplacements.

Régulateur de débit

Il se trouve derrière la cuve (Figure 18) et régule le volume de liquide utilisé en l'acheminant jusqu'aux rampes ou jusqu'au flexible de dérivation de la cuve. Vous pouvez le commander de deux manières : avec la commande de débit de pulvérisation ou manuellement. Pour la commande manuelle, vous devez d'abord débrancher le connecteur du câble sur le régulateur. Vous pouvez alors tourner le bouton en haut du régulateur pour choisir la pression voulue manuellement.

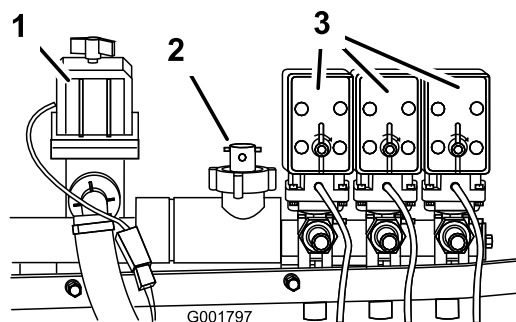


Figure 18

- 1. Régulateur de débit
- 2. Débitmètre
- 3. Soupapes de rampes

Débitmètre

Le débitmètre mesure le débit de liquide qui sera utilisé par le système Spray Pro™ (Figure 18).

Soupapes de rampes

Ces soupapes activent ou désactivent les trois rampes (Figure 18). Si une rampe n'est pas en place ou si vous ne voulez pas actionner l'une d'entre elles, vous pouvez actionner chaque soupape manuellement en débranchant le connecteur, puis en tournant le bouton situé sur la soupape dans le sens horaire pour désactiver la soupape, ou dans le sens anti-horaire pour l'activer.

Soupapes de dérivation de rampes

Les soupapes de dérivation redirigent le liquide d'une rampe jusqu'à la cuve lorsque vous désactivez le segment de rampe. Vous pouvez ajuster ces soupapes pour que la pression de rampe reste constante quel que soit le nombre de rampes en service Reportez-vous à la rubrique Calibrage des soupapes de dérivation des rampes à la section Utilisation.

Soupape de commande d'agitation

Cette soupape se trouve du côté droit de la cuve (Figure 19). Tournez le bouton de la soupape à la position 9 heures pour lancer l'agitation de la cuve et à la position 3 heures pour l'arrêter.

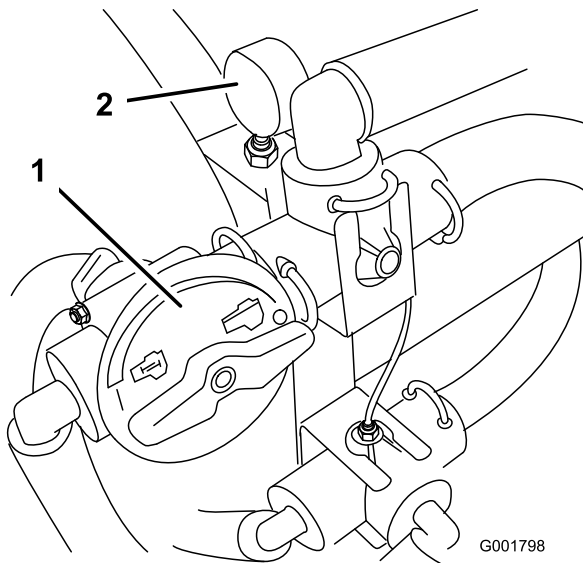


Figure 19

1. Soupape de commande d'agitation 2. Manomètre

Remarque: Pour que l'agitation soit possible, il faut que la pompe soit en marche et que le moteur tourne à un régime supérieur au régime de ralenti. Si vous arrêtez le pulvérisateur et que vous souhaitez activer l'agitation, placez le sélecteur de vitesses au point mort, serrez le frein de stationnement, enfoncez la pédale d'accélérateur au plancher, mettez la pompe en marche et activez la commande de régime moteur au point mort.

Manomètre

Le manomètre se trouve à droite de la cuve (Figure 19). Il indique la pression du liquide dans le système en kPa et en psi. Utilisez le manomètre pour régler les vannes de dérivation quand vous changez de buses.

Prise de remplissage anti-siphonnage

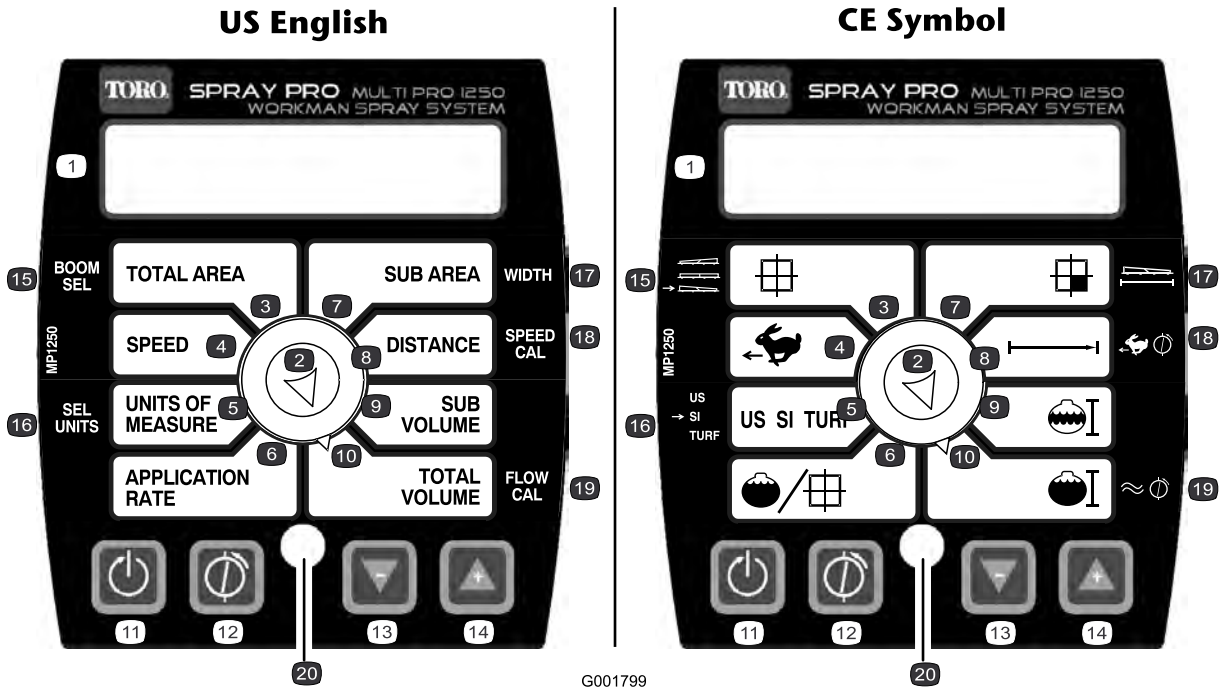
Une prise de flexible se trouve à l'avant du couvercle de la cuve. Elle est munie d'un raccord fileté, d'un raccord cannelé de 90 degrés et d'un flexible court que vous pouvez diriger vers l'ouverture de la cuve. Cette prise vous permet de raccorder un flexible d'eau et de remplir la cuve d'eau sans que les produits chimiques qu'elle contient ne contaminent le flexible.

Important: Ne prolongez pas le flexible jusqu'à toucher les liquides utilisés dans la cuve.

Moniteur Spray Pro™

Le moniteur Spray Pro affiche et permet de surveiller les diverses données du système telles la vitesse du véhicule et les débits de pulvérisation. Il ne commande pas le débit de pulvérisation.

Il est doté d'un écran à cristaux liquides qui affiche les données sélectionnées, d'un cadran de sélection et de 4 boutons pour l'étalonnage du moniteur (Figure 20).



G001799

Figure 20

- | | | | |
|------------------------------|---------------------------|--|------------------------------|
| 1. Écran à cristaux liquides | 6. Débit de pulvérisation | 11. Bouton d'étalonnage, remise à zéro | 16. Sélection d'unités |
| 2. Cadran de sélection | 7. Sous-zone | 12. Bouton d'étalonnage, étalonnage | 17. Largeur |
| 3. Surface totale | 8. Distance | 13. Bouton d'étalonnage, diminuer | 18. Étalonnage de vitesse |
| 4. Vitesse | 9. Sous-volume | 14. Bouton d'étalonnage, augmenter | 19. Étalonnage du débitmètre |
| 5. Unités de mesure | 10. Volume total | 15. Sélection de rampe | 20. Diode |

Cadran de sélection du moniteur

Utilisez le cadran pour afficher les écrans suivants :

- **Surface totale**

Indique la surface totale en acres (US), hectares (SI) ou pieds carrés (TURF) qui a été couverte depuis la dernière fois que vous avez appuyé sur le bouton de remise à zéro pour ce réglage.

- **Vitesse**

Indique la vitesse de déplacement en miles/heure (si les unités de mesure sont réglées à US ou TURF) ou en kilomètres/heure (si les unités de mesure sont réglées à SI).

- **Unités de mesure**

Indique l'unité de mesure sélectionnée comme suit :

- US (système de mesure américain)

- SI (système métrique)

- TURF (comme US mais les volumes sont en gallons américains par 1000 pieds carrés au lieu de gallons américains par acre)

- **Débit de pulvérisation**

Indique le débit de pulvérisation en gallons américains par acre (US), litres par hectare (SI) ou gallons américains par 1000 pieds carrés (TURF).

- **Sous-zone**

Indique la surface en acres (US), hectares (SI) ou pieds carrés (TURF) qui a été couverte depuis la dernière fois que vous avez appuyé sur le bouton de remise à zéro pour ce réglage, sans que soit modifiée la surface totale affichée. Si vous appuyez sur le bouton de remise à zéro, le sous-volume est réinitialisé.

- **Distance**

Indique la distance parcourue en pieds (US et TURF) ou en mètres (SI) depuis la dernière fois que vous avez appuyé sur le bouton de remise à zéro pour ce réglage.

- **Sous-volume**

Indique le volume total en gallons américains (US et TURF) ou litres (SI) qui a été pulvérisé depuis la dernière fois que vous avez appuyé sur le bouton de remise à zéro pour ce réglage, sans modifier le volume total affiché. Si vous appuyez sur le bouton de remise à zéro, la sous-zone est réinitialisée.

- **Volume total**

Indique le volume total en gallons américains (US et TURF) ou litres (SI) qui a été pulvérisé depuis la dernière fois que vous avez appuyé sur le bouton de remise à zéro pour ce réglage.

Boutons d'étalonnage

Le moniteur possède les boutons suivants :

- **Remise à zéro**

Permet de remettre à zéro le Volume total, le Sous-volume, la Distance, la Surface totale et la Sous-surface affichés.

- **Étalonnage**

Permet d'activer et de désactiver le mode d'étalonnage.

- **Diminuer**

Réduit les valeurs affichées pendant l'étalonnage.

- **Augmenter**

Augmente les valeurs affichées pendant l'étalonnage.

Réglages d'étalonnage

- Largeur de rampe
- Unités de mesure
- Vitesse/distance
- Débitmètre

Caractéristiques techniques

Remarque: Les caractéristiques et la conception sont susceptibles de modifications sans préavis.

Poids de base	935 kg
Poids avec système de pulvérisation standard à vide, sans l'utilisateur	935 kg
Poids avec système de pulvérisation standard plein, sans l'utilisateur	1 660 kg
Poids total en charge maximal (sur surface horizontale)	1 888 kg
Capacité du réservoir (y compris expansion 5% selon la réglementation CE)	662 l
Largeur hors tout quand les rampes sont repliées en croix (système de pulvérisation standard)	175 cm

Longueur hors tout avec système de pulvérisation standard	338 cm
Hauteur hors tout avec système de pulvérisation standard	132 cm
Hauteur hors tout avec système de pulvérisation standard jusqu'en haut des rampes repliées en croix.	231 cm
Garde au sol	11 cm
Empattement	158 cm

Équipement en option

La société Toro propose en option des équipements et accessoires que vous pouvez vous procurer séparément et monter sur votre pulvérisateur. Contactez votre concessionnaire Toro agréé pour obtenir la liste complète des équipements en option actuellement disponibles pour votre pulvérisateur.

Utilisation

Remarque: Les côtés gauche et droit de la machine sont déterminés d'après la position de conduite.

Sécurité avant tout

Lisez attentivement toutes les instructions de sécurité et la description des autocollants du chapitre Sécurité. Tenez-en compte pour éviter de vous blesser ou de blesser des personnes à proximité.

Avant la toute première utilisation

Contrôle du niveau d'huile moteur

Le moteur est expédié avec de l'huile dans le carter. Vérifiez toutefois le niveau d'huile avant et après la première mise en marche du moteur.

1. Placez la machine sur une surface plane et horizontale.
2. Retirez la jauge et essuyez-la sur un chiffon propre (Figure 21). Remettez la jauge dans le tube en vérifiant qu'elle est enfoncée au maximum. Sortez de nouveau la jauge et vérifiez le niveau d'huile.

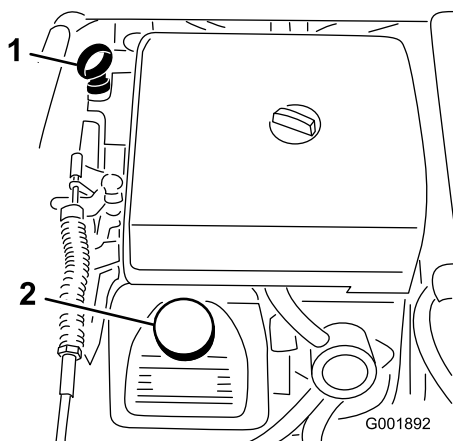


Figure 21

1. Jauge d'huile 2. Bouchon de remplissage

3. Si le niveau d'huile est bas, retirez le bouchon de remplissage du couvre-culasse (Figure 21) et ajoutez la quantité d'huile nécessaire pour amener le niveau au repère maximum sur la jauge. Reportez-vous à la section Entretien de l'huile moteur, sous Entretien du moteur, pour connaître le type d'huile et la viscosité qui conviennent. Versez l'huile lentement et vérifiez souvent le niveau durant la procédure. Ne remplissez pas excessivement.
4. Revissez la jauge solidement en place.

Contrôle de la pression des pneus

Vérifiez la pression des pneus toutes les 8 heures ou une fois par jour pour maintenir la pression correcte. Gonflez les pneus à 124 kPa (18 psi). Vérifiez aussi si les pneus sont usés ou endommagés.

Ajout de carburant



Dans certaines circonstances, l'essence est extrêmement inflammable et hautement explosive. Un incendie ou une explosion causé(e) par l'essence peut vous brûler, ainsi que les personnes se tenant à proximité, et causer des dommages matériels.

- Faites le plein du réservoir à l'extérieur, dans un endroit bien dégagé, lorsque le moteur est froid. Essuyez toute essence répandue.
- Ne faites jamais le plein du réservoir de carburant à l'intérieur d'une remorque fermée.
- Ne remplissez pas le réservoir complètement. Versez la quantité de carburant voulue pour que le niveau se trouve entre 6 et 13 mm au-dessous de la base du goulot de remplissage. L'espace au-dessus doit rester vide pour permettre à l'essence de se dilater.
- Ne fumez jamais en manipulant de l'essence et tenez-vous à l'écart des flammes nues ou sources d'étincelles qui pourraient enflammer les vapeurs d'essence.
- Conservez l'essence dans un récipient homologué et hors de portée des enfants. N'achetez et ne stockez jamais plus que la quantité d'essence consommée en un mois.
- N'utilisez pas la machine si elle n'est pas équipée du système d'échappement complet et en bon état de marche.



Dans certaines circonstances, de l'électricité statique peut se former lors du ravitaillement, produire une étincelle et enflammer les vapeurs d'essence. Un incendie ou une explosion causé(e) par l'essence peut vous brûler, ainsi que les personnes se tenant à proximité, et causer des dommages matériels.

- Posez toujours les bidons d'essence sur le sol, à l'écart du véhicule, avant de les remplir.
- Ne remplissez pas les bidons d'essence à l'intérieur d'un véhicule ou dans la caisse d'un véhicule utilitaire, car la moquette intérieure ou le revêtement en matière plastique de la caisse risque d'isoler le bidon et de freiner l'élimination de l'électricité statique éventuellement produite.
- Si possible, descendez la machine du véhicule ou de la remorque et posez-la à terre avant de remplir le réservoir de carburant.
- Si ce n'est pas possible, laissez la machine dans le véhicule ou sur la remorque, mais remplissez le réservoir à l'aide d'un bidon, et non directement à la pompe.
- En cas de remplissage à la pompe, maintenez tout le temps le pistolet en contact avec le bord du réservoir ou du bidon, jusqu'à ce que le remplissage soit terminé.

Essence préconisée

Utilisez de l'essence ordinaire sans plomb à usage automobile propre et fraîche (indice d'octane minimum 87 à la pompe). À défaut d'essence ordinaire sans plomb, de l'essence ordinaire au plomb peut être utilisée.

Important: N'utilisez jamais d'essence contenant du méthanol ou plus de 10% d'éthanol, d'additifs pour essence ou d'essence blanche sous peine d'endommager le circuit d'alimentation.

Plein du réservoir de carburant

La capacité approximative du réservoir de carburant est de 21 l (6 gallons américains).

Remarque: Le bouchon du réservoir de carburant comporte une jauge qui indique le niveau de carburant. Contrôlez fréquemment le niveau de carburant.

1. Arrêtez le moteur et serrez le frein de stationnement.

2. Nettoyez la surface autour du bouchon du réservoir de carburant (Figure 22).

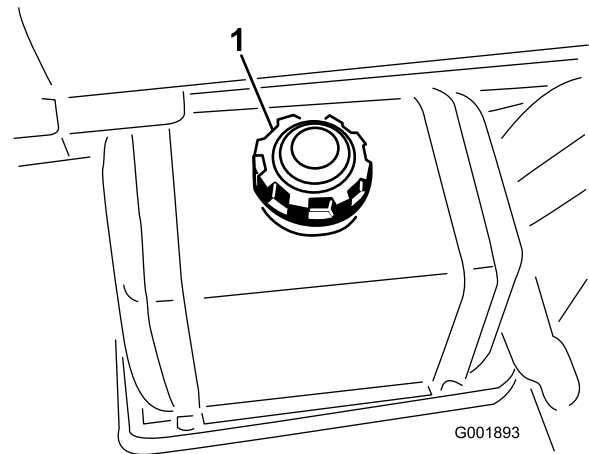


Figure 22

1. Bouchon du réservoir de carburant

3. Enlevez le bouchon du réservoir de carburant.
4. Remplissez le réservoir jusqu'à 25 mm au-dessous du haut du réservoir (base du goulot de remplissage). L'espace au-dessus doit rester vide pour permettre à l'essence de se dilater. Ne remplissez pas excessivement.
5. Revissez solidement le bouchon du réservoir.
6. Essuyez le carburant éventuellement répandu.

Contrôles préliminaires

Effectuez les contrôles suivants au début de chaque journée de travail :

- Contrôlez la pression de gonflage des pneus.

Remarque: Les pneus utilisés sont différents de ceux d'une voiture ; ils n'ont pas besoin d'être autant gonflés pour minimiser le compactage et préserver l'aspect du gazon.

- Vérifiez tous les niveaux et faites l'appoint au besoin avec les liquides spécifiés.
- Vérifiez le fonctionnement de la pédale de frein.
- Vérifiez le fonctionnement des éclairages.
- Tournez le volant à gauche et à droite pour vérifier la réponse de la direction.
- Recherchez les fuites d'huile, les pièces desserrées et toute autre anomalie évidente. Assurez-vous que le moteur est arrêté et attendez l'arrêt de toutes les pièces en mouvement avant d'effectuer ces contrôles.

Si vous constatez des défaillances après les contrôles ci-dessus, signalez-les à votre mécanicien ou à votre responsable avant de vous mettre au volant. Votre

responsable vous demandera peut-être de procéder à d'autres vérifications chaque jour. Demandez-lui ce dont vous devez vous charger précisément.

Conduite du pulvérisateur

Démarrage du moteur

1. Prenez place sur le siège, introduisez la clé dans le commutateur d'allumage et tournez-la dans le sens horaire à la position Marche.
2. Appuyez sur la pédale de frein et placez le sélecteur de vitesses au Point mort.
3. Vérifiez que la commande de pompe est à la position Arrêt.
4. Si le moteur est froid, tirez la commande de starter vers le haut.

Important: N'utilisez pas le starter si le moteur est chaud.

5. Tournez la clé à la position Démarrage jusqu'à ce que le moteur démarre.

Important: Ne laissez pas la clé à la position Démarrage plus de 10 secondes. Si le moteur ne démarre pas au bout de 10 secondes, attendez 1 minute puis réessayez. Ne poussez pas ou ne remorquez pas le pulvérisateur pour faire démarrer le moteur.

6. Lorsque le moteur démarre, abaissez lentement la commande de starter.

Conduite

1. Appuyez sur la pédale de frein.
2. Poussez le levier de frein de stationnement en avant pour le desserrer.
3. Choisissez la vitesse voulue avec le sélecteur de vitesses.
4. Appuyez sur la pédale d'accélérateur pour déplacer le véhicule ou sur la pédale de frein pour l'arrêter.

Remarque: La distance d'arrêt peut varier selon la charge et la vitesse du pulvérisateur.

Réglage du limiteur de vitesse

1. Appuyez sur la pédale d'accélérateur pour obtenir la vitesse voulue.
2. Appuyez sur le bouton-poussoir en haut du bouton du limiteur de vitesse et tirez le bouton jusqu'à ce que vous sentiez qu'il touche la pédale d'accélérateur puis relâchez le bouton (Figure 23).

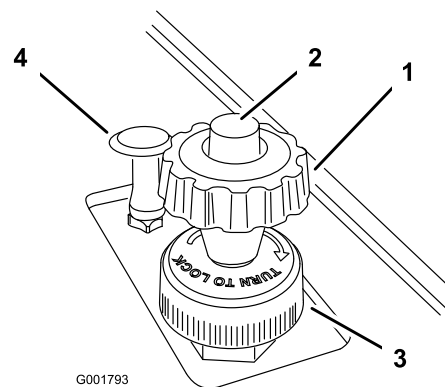


Figure 23

- | | |
|---|------------------------|
| 1. Bouton du limiteur de vitesse | 3. Roue de blocage |
| 2. Bouton-poussoir du limiteur de vitesse | 4. Commande de starter |

3. Pour obtenir un réglage précis, tournez le bouton dans un sens ou dans l'autre selon les besoins.
4. Une fois le réglage effectué, vous pouvez bloquer le bouton en tournant la roue de blocage au bas du limiteur de vitesse dans le sens horaire jusqu'à la butée (Figure 23). Pour débloquer le bouton, tournez la roue dans le sens anti-horaire jusqu'à ce qu'il puisse bouger.
5. Pour libérer le limiteur de vitesse, appuyez sur le bouton-poussoir en haut du limiteur et abaissez ce dernier autant que possible.

Arrêt du moteur

1. Appuyez sur la pédale de frein pour arrêter le pulvérisateur.
2. Tirez le levier de frein de stationnement vers le haut et en arrière pour serrer le frein.
3. Placez le sélecteur de vitesses au point mort.
4. Tournez la clé en position d'arrêt.
5. Retirez la clé du commutateur pour éviter tout démarrage accidentel.

Rodage d'un pulvérisateur neuf

Pour préserver le bon fonctionnement et prolonger la vie du pulvérisateur, suivez les instructions ci-dessous pendant les 100 premières heures de fonctionnement :

- Vérifiez régulièrement les niveaux de liquides et de l'huile moteur, et recherchez les signes de surchauffe des composants du pulvérisateur.
- Si le moteur est froid, laissez-le tourner pendant environ 15 secondes avant d'appuyer sur la pédale d'accélérateur.

- Évitez de freiner brutalement pendant les premières heures de rodage d'un pulvérisateur neuf. Les garnitures de frein ne deviennent véritablement performantes qu'après plusieurs heures de rodage.
- Évitez d'emballer le moteur.
- Variez la vitesse de déplacement de la machine en marche. Évitez les démarrages brutaux et les arrêts rapides.
- Reportez-vous à la section Entretien pour connaître les contrôles spéciaux à effectuer pendant le rodage.

Fonctionnement du pulvérisateur

Pour utiliser le pulvérisateur Multi-Pro, vous devez d'abord remplir la cuve, puis pulvériser la solution sur la zone de travail et finir par le nettoyage de la cuve. Il est important d'effectuer chacune de ces étapes dans l'ordre et successivement pour éviter d'endommager le pulvérisateur. Par exemple, vous ne devez pas mélanger ni ajouter de produits chimiques dans la cuve du pulvérisateur le soir pour les pulvériser le lendemain matin. Cela entraînerait une séparation des produits chimiques et risquerait d'endommager les composants du pulvérisateur.



Les produits chimiques sont dangereux et peuvent causer des blessures corporelles.

- Lisez le mode d'emploi des produits chimiques avant de les manipuler, et suivez les recommandations et les consignes de sécurité du fabricant.
- N'approchez pas les produits chimiques de la peau. En cas de contact, lavez soigneusement la zone affectée avec de l'eau propre et du savon.
- Portez des lunettes à coques et autres équipements de protection selon les instructions du fabricant du produit chimique.

Le pulvérisateur Multi-Pro a été spécifiquement conçu pour offrir une grande durabilité et une longue vie utile. À cet effet, différents matériaux ont été spécifiquement choisis pour les différentes parties de la machine. Il n'existe malheureusement aucun matériau unique convenant à toutes les applications prévisibles.

Certains produits chimiques sont plus agressifs que les autres et chacun réagit différemment avec divers matériaux. Certaines consistances (poudres mouillables, charbon de bois, par ex.) sont plus abrasives et entraînent des taux d'usure plus élevés. Si un produit chimique est proposé sous forme d'une préparation qui prolonge la vie utile du pulvérisateur, choisissez cette préparation.

Comme toujours, ne manquez pas de nettoyer le pulvérisateur après chaque application. Votre pulvérisateur bénéficiera ainsi d'une longue vie et d'un fonctionnement exempt de problèmes.

Remplissage du réservoir d'eau fraîche

Remplissez toujours le réservoir d'eau fraîche avec de l'eau propre avant de manipuler ou de mélanger des produits chimiques.

Le réservoir d'eau fraîche est situé à l'avant sur la gauche de la cuve à produit chimique (Figure 24). Il vous permet de vous laver la peau, les yeux ou d'autres parties du corps en cas d'exposition accidentelle aux produits chimiques.

Pour ouvrir le robinet du réservoir d'eau fraîche, tournez le levier sur le robinet.

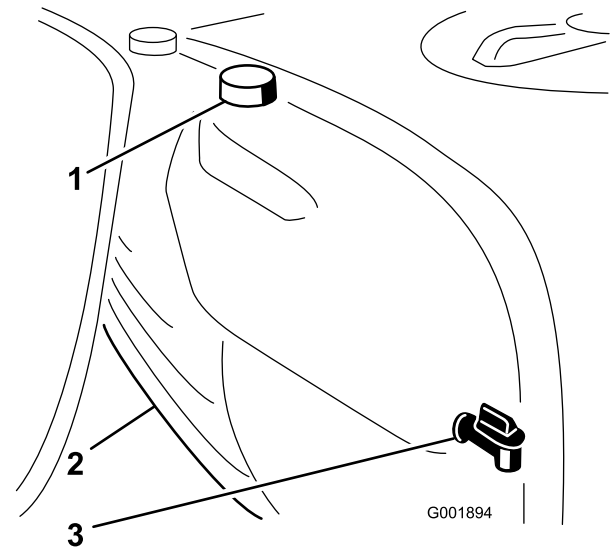


Figure 24

1. Réservoir d'eau fraîche 3. Robinet
2. Bouchon de remplissage

Remplissage de la cuve du pulvérisateur

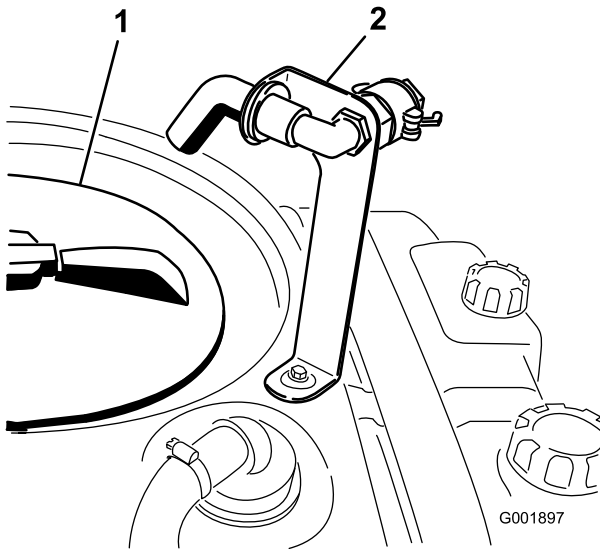
Important: Vérifiez que les produits chimiques que vous utilisez sont compatibles avec Viton (voir

l'étiquette du fabricant qui devrait indiquer la compatibilité). L'utilisation d'un produit chimique non compatible avec Viton aura pour effet de dégrader les joints toriques du pulvérisateur et de provoquer des fuites.

Important: Vérifiez que le débit de pulvérisation correct est réglé avant de remplir la cuve de produits chimiques.

1. Arrêtez le pulvérisateur sur une surface plane et horizontale, placez le sélecteur de vitesses au point mort, coupez le moteur et serrez le frein de stationnement.
2. Vérifiez que le robinet de vidange de la cuve est fermé.
3. Déterminez la quantité d'eau nécessaire pour mélanger la quantité de produit chimique requise selon les indications du fabricant.
4. Ouvrez le couvercle de la cuve du pulvérisateur.

Le couvercle se trouve en haut et au centre de la cuve (Figure 25). Pour ouvrir le couvercle, tournez sa moitié avant dans le sens anti-horaire et soulevez-le. Vous pouvez retirer la crépine qui se trouve à l'intérieur pour la nettoyer. Pour fermer la cuve, rabattez le couvercle et tournez la moitié avant vers dans le sens horaire.



1. Couvercle de la cuve
2. Prise de remplissage anti-siphonnage

5. Ajoutez les 3/4 de l'eau nécessaire dans la cuve à l'aide de la prise de remplissage anti-siphonnage.

Important: Utilisez toujours de l'eau propre et fraîche dans la cuve de produit. Ne versez pas de concentré dans la cuve vide.

6. Réglez la commande de pompe à la position de marche.
7. Mettez le moteur en marche, enfoncez la pédale d'accélérateur au plancher et réglez la commande de régime moteur au point mort à la position activée.
8. Réglez la commande générale des rampes à la position Arrêt. Le moniteur Spray Pro affiche "HOLD".
9. Tournez la soupape de commande d'agitation à la position 9 heures pour commencer l'agitation dans la cuve.
10. Ajoutez la proportion correcte de concentré chimique dans la cuve selon les instructions du fabricant du produit.
11. Ajoutez le reste d'eau dans la cuve.

Important: Si vous utilisez de la poudre mouillable, mélangez-la avec une petite quantité d'eau pour former une bouillie avant de la verser dans la cuve.

Utilisation des rampes

Les commutateurs de relevage des rampes situés sur le panneau de commande du pulvérisateur vous permettent de placer les rampes en position transport ou pulvérisation sans quitter le siège. Il est conseillé d'arrêter la machine avant de changer les rampes de position.

Pour changer la position des rampes :

1. Arrêtez-vous sur une surface plane et horizontale.
2. Utilisez les commutateurs de commande pour abaisser les rampes. Attendez que les rampes soient complètement déployées en position de pulvérisation.
3. Lorsque les rampes doivent être rétractées, arrêtez le pulvérisateur sur une surface plane et horizontale.
4. Utilisez les commutateurs de commande pour élever les rampes. Relevez les rampes jusqu'à ce qu'elles soient complètement rentrées dans le berceau de transport et repliées en croix, et que les actionneurs soient complètement rétractés.

Important: Pour ne pas endommager les vérins actionneurs des rampes, rétractez-les toujours avant le transport.

Berceau de transport des rampes

Le pulvérisateur est équipé d'un berceau de transport des rampes muni d'un dispositif de sécurité unique en son genre. Lorsque les rampes sont repliées en position de transport, elles peuvent être poussées hors des

berceaux de transport si elles touchent accidentellement un obstacle en passant dessous. Dans ce cas, les rampes se posent en position quasi horizontale sur l'arrière du véhicule. Les rampes ne seront pas endommagées par cette opération, mais il faut cependant les remettre immédiatement dans le berceau de transport.

Important: Les rampes peuvent être endommagées si elles sont transportées autrement que repliées en croix dans le berceau de transport.

Pour remettre les rampes dans le berceau de transport, abaissez-les en position de pulvérisation puis relevez-les en position de transport. Les actionneurs doivent être complètement rétractés pour éviter d'endommager la tige.

Pulvérisation

Important: Pour que la solution reste bien mélangée, utilisez la fonction d'agitation chaque fois que la cuve contient de la solution. Pour que l'agitation soit possible, il faut que la pompe soit en marche et que le moteur tourne à un régime supérieur au régime de ralenti. Si vous arrêtez le pulvérisateur et que vous souhaitez activer l'agitation, placez le sélecteur de vitesses au point mort, serrez le frein de stationnement, enfoncez la pédale d'accélérateur au plancher, mettez la pompe en marche et activez la commande de régime moteur au point mort.

Remarque: Cette procédure suppose que la pompe est en marche selon la procédure de Remplissage de la cuve du pulvérisateur.

1. Abaissez les rampes en position.
2. Réglez la commande générale des rampes à la position Arrêt. Le moniteur Spray Pro affiche "HOLD".
3. Réglez les commandes des rampes individuelles aux positions en service, selon les besoins.
4. Rendez-vous jusqu'à la zone à pulvériser.
5. Tournez le cadran de sélection Spray Pro à la position Débit de pulvérisation et réglez le débit voulu avec la commande de débit de pulvérisation. Pour ce faire :
 - A. Vérifiez que la pompe est en marche.
 - B. Appuyez sur la pédale de frein et sélectionnez la vitesse voulue, puis commencez à conduire à la vitesse maximum.
 - C. Vérifiez si l'affichage indique le débit de pulvérisation correct. Le cas échéant, actionnez la commande de débit jusqu'à ce que l'affichage indique le débit voulu.

D. Retournez au début de la surface à pulvériser.

6. Réglez la commande générale des rampes à la position de marche pour commencer la pulvérisation.

Remarque: Lorsque la cuve est pratiquement vide, l'agitation peut créer de la mousse à l'intérieur. Dans ce cas, tournez la soupape de commande d'agitation à 3 heures pour arrêter l'agitation. Vous pouvez aussi utiliser un agent antimousse dans la cuve (s'il est compatible avec le produit chimique que vous utilisez).

7. Une fois la pulvérisation terminée, placez la commande générale des rampes à la position Arrêt pour mettre toutes les rampes hors service puis réglez la commande de pompe à la position Arrêt.

Conseils de pulvérisation

- N'empiétez pas sur les zones pulvérisées précédemment.
- Recherchez les buses bouchées. Remplacez toutes les buses usées ou endommagées.
- Utilisez la commande générale des rampes pour arrêter la pulvérisation avant d'arrêter la machine. Lorsque la machine est arrêtée, placez le sélecteur de vitesses au point mort et servez-vous de la commande de blocage du régime moteur au point mort pour maintenir le régime moteur afin de ne pas interrompre l'agitation.
- Vous obtiendrez de bien meilleurs résultats si le pulvérisateur se déplace quand vous mettez les rampes en service.
- Restez attentif aux modifications du débit de pulvérisation qui peuvent indiquer que votre vitesse a changé au-delà de la portée des buses, ou signaler une anomalie du système de pulvérisation.

Nettoyage du pulvérisateur

Important: Il faut toujours vider et nettoyer le pulvérisateur immédiatement après chaque utilisation. Si cela n'est pas fait, les produits chimiques risquent de sécher ou de se coaguler à l'intérieur des canalisations, ce qui bouchera la pompe et d'autres composants.

Nettoyez le système de pulvérisation après **chaque** séance de pulvérisation. Pour nettoyer correctement le système de pulvérisation :

- Effectuez trois rinçage séparés.
- Utilisez un minimum de 190 litres à chaque rinçage.

- Utilisez les agents nettoyants et neutralisants recommandés par les fabricants des produits chimiques.
- Utilisez de l'eau propre et pure (pas d'agents nettoyants ni neutralisants) pour le **dernier** rinçage.

Le réservoir de rinçage est situé à l'avant sur la droite de la cuve à produit chimique (Figure 26). Si vous montez l'option Kit de rinçage, vous pouvez remplir ce réservoir d'eau fraîche et rincer automatiquement la cuve principale, les soupapes d'alimentation des rampes et les buses.

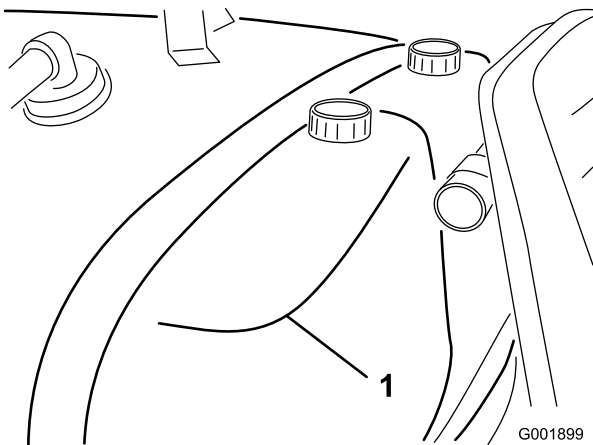


Figure 26

1. Réservoir de rinçage (à utiliser avec l'option Kit de rinçage, Réf. 106-4842)

1. Arrêtez le pulvérisateur, serrez le frein de stationnement, placez le sélecteur de vitesses au point mort et coupez le moteur. La cuve se vidange du côté gauche de la machine.
2. Trouvez l'emplacement du robinet de vidange de la cuve du côté gauche de la machine (Figure 27). Le robinet se trouve sur le châssis, devant le réservoir de carburant.

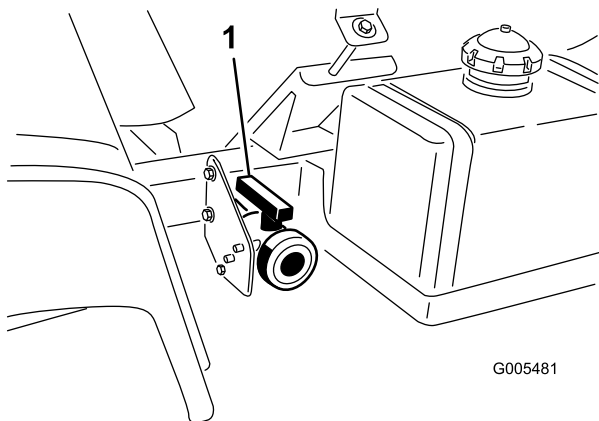


Figure 27

1. Robinet de vidange de la cuve

Ouvrez le robinet pour vidanger tout produit restant dans la cuve et éliminez le produit en conformité avec la réglementation locale et les instructions du fabricant du produit (Figure 28). Une fois la vidange terminée, enlevez du support la goupille à anneau qui fixe le robinet de vidange à la machine et laissez le robinet reposer sur le sol. Cela permet au liquide encore présent dans la canalisation d'être vidangé.

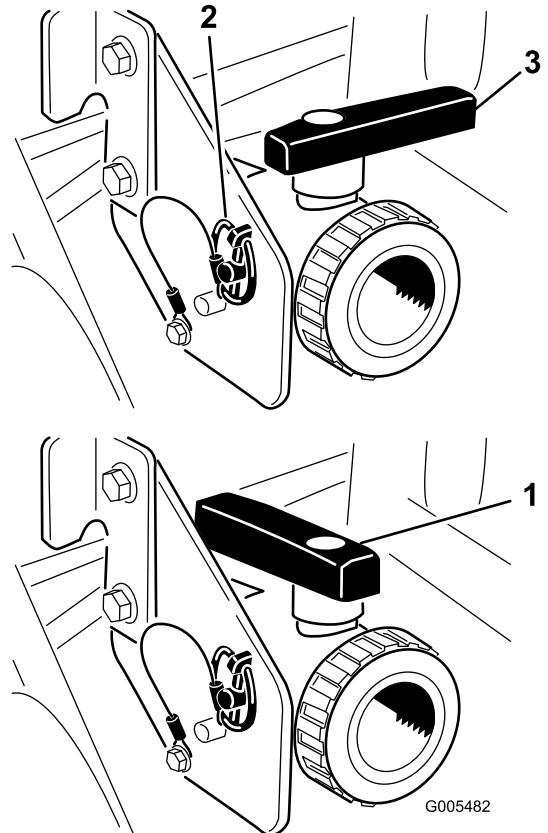


Figure 28

1. Robinet ouvert
2. Goupille à anneau
3. Robinet fermé

3. Lorsque la cuve est complètement vide, fixez le robinet au châssis avec la goupille à anneau enlevée précédemment et fermez le robinet de vidange (Figure 28).
4. Versez au moins 190 l (50 gallons américains) d'eau propre et fraîche dans la cuve et fermez le couvercle.

Remarque: Vous pouvez ajouter un agent nettoyant/neutralisant à l'eau au besoin. Pour le dernier rinçage, utilisez uniquement de l'eau pure et propre.

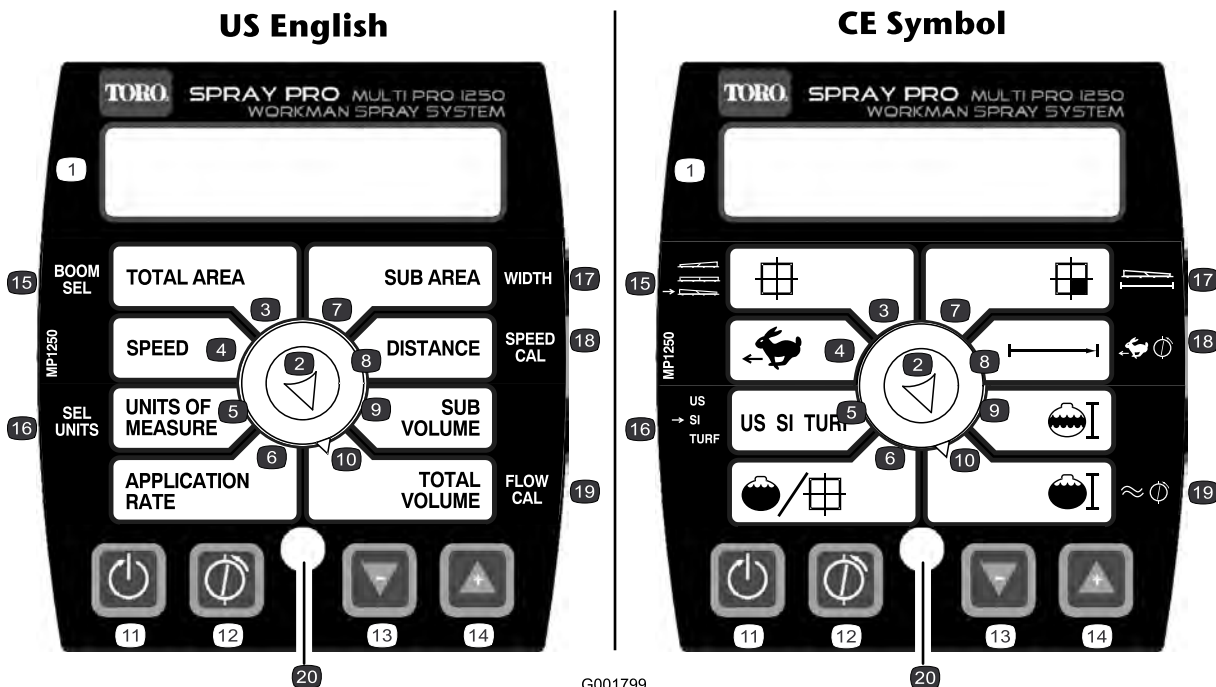
5. Mettez le moteur en marche.
6. Placez le sélecteur de vitesses au point mort, enfoncez la pédale d'accélérateur au plancher et bloquez le régime moteur au point mort.
7. Vérifiez que la soupape de commande d'agitation est à la position de marche.

8. Placez le commutateur de la pompe en position de marche et utilisez la commande de débit de pulvérisation pour choisir une pression élevée.
9. Réglez la commande générale des rampes et les interrupteurs des rampes individuelles à la position de marche pour commencer la pulvérisation.
10. Attendez que toute l'eau de la cuve soit sortie par les buses de pulvérisation.
11. Vérifiez que toutes les buses pulvérisent correctement.
12. Réglez la commande générale des rampes et la commande de pompe à la position d'arrêt, et coupez le moteur.
13. Répétez les points 4 à 12 encore 2 fois au moins pour que le système de pulvérisation soit parfaitement nettoyé. Lors du dernier cycle, faites passer les derniers litres d'eau dans le robinet de vidange pour vider les tuyaux.
14. Nettoyez la crépine (voir Nettoyage de la crépine d'aspiration, sous Nettoyage).

Important: Si vous utilisez des produits chimiques en poudre mouillable, nettoyez la crépine après chaque remplissage de la cuve.

15. À l'aide d'un tuyau d'arrosage ordinaire, lavez l'extérieur du pulvérisateur à l'eau propre.
16. Déposez les buses et nettoyez-les à la main. Remplacez les buses usées ou endommagées.

Étalonnage du moniteur Spray Pro



G001799

Figure 29

- | | | | |
|------------------------------|---------------------------|--|------------------------------|
| 1. Écran à cristaux liquides | 6. Débit de pulvérisation | 11. Bouton d'étalonnage, remise à zéro | 16. Sélection d'unités |
| 2. Cadran de sélection | 7. Sous-zone | 12. Bouton d'étalonnage, étalonnage | 17. Largeur |
| 3. Surface totale | 8. Distance | 13. Bouton d'étalonnage, diminuer | 18. Étalonnage de vitesse |
| 4. Vitesse | 9. Sous-volume | 14. Bouton d'étalonnage, augmenter | 19. Étalonnage du débitmètre |
| 5. Unités de mesure | 10. Volume total | 15. Sélection de rampe | 20. Diode |

Le moniteur Spray Pro possède un mode étalonnage qui vous permet de changer divers paramètres afin de personnaliser l'affichage et de l'adapter à vos besoins. Vous pouvez étalonner ou changer les paramètres suivants :

- Largeur de rampe
- Unités de mesure
- Vitesse
- Débitmètre

Réglage de la largeur de rampe

Les largeurs de rampes par défaut sont 2,03 m pour les rampes droite et gauche et 1,524 m pour la rampe centrale. Cela est basé sur 4 buses pour les rampes droite et gauche et 3 buses pour la rampe centrale, toutes espacées de 50,8 cm. Si vous changez l'espacement des buses, vous devez aussi changer la largeur de la rampe de la façon suivante :

1. Arrêtez le pulvérisateur et serrez le frein de stationnement.
2. Réglez la commande générale des rampes à la position Arrêt. Le moniteur affiche "HOLD."
3. Appuyez sur le bouton d'étalonnage de façon continue jusqu'à ce que le moniteur affiche "CAL HOLD" et que le voyant rouge s'allume sur le moniteur.
4. Tournez le cadran de sélection à la position Sélection de rampe (ou Surface totale).
5. À l'aide des boutons Augmenter ou Diminuer, sélectionnez la rampe dont vous voulez changer la largeur, sachant que 1 correspond à la rampe gauche, 2 à la rampe centrale et 3 à la rampe droite.
6. Tournez le cadran de sélection à la position Largeur (Sous-surface).
7. À l'aide des boutons Augmenter et Diminuer, changez la largeur de rampe selon les besoins.

8. Répétez les points 4 à 7 pour les autres rampes selon les besoins.
9. Appuyez sur le bouton d'étalonnage jusqu'à ce que le voyant rouge s'éteigne. Vous pouvez aussi quitter le mode d'étalonnage en conduisant le pulvérisateur.
6. Appuyez de façon continue sur le bouton de remise à zéro jusqu'à ce que "0" soit affiché.
7. Réglez la commande générale des rampes à la position de marche et faites fonctionner les rampes jusqu'à ce que la cuve soit entièrement vide. Arrêtez ensuite les rampes avec la commande générale.

Réglage des unités de mesure

Le réglage par défaut des unités de mesure est US. Vous pouvez aussi choisir SI (métrique) ou TURF.

1. Arrêtez le pulvérisateur et serrez le frein de stationnement.
2. Réglez la commande générale des rampes à la position Arrêt. Le moniteur affiche "HOLD."
3. Appuyez sur le bouton d'étalonnage de façon continue jusqu'à ce que le moniteur affiche "CAL HOLD" et que le voyant rouge s'allume sur le moniteur.
4. Tournez le cadran de sélection à la position Sélection de rampe (ou Surface totale).
5. À l'aide des boutons Augmenter ou Diminuer, sélectionnez l'unité de mesure voulue.
6. Appuyez sur le bouton d'étalonnage jusqu'à ce que le voyant rouge s'éteigne. Vous pouvez aussi quitter le mode d'étalonnage en conduisant le pulvérisateur.

Étalonnage du débitmètre

Remarque: Pour garantir une précision optimale, effectuez cette procédure d'étalonnage à chaque changement de buses.

Le Spray Pro est approximativement étalonné pour le débitmètre. Effectuez la procédure suivante pour régler précisément l'étalonnage du débitmètre :

1. Serrez le frein de stationnement.
 2. Remplissez la cuve du pulvérisateur avec une quantité d'eau connue d'au moins 380 l (100 gallons américains).
- Remarque:** Ne vous fiez pas aux repères situés sur le côté de la cuve pour mesurer l'eau pour cette procédure. Ces mesures approximatives ne sont pas assez précises pour effectuer l'étalonnage.
3. Placez la commande de la pompe à la position Marche pour démarrer la pompe.
 4. Réglez les trois commutateurs de rampes et la commande générale des rampes à la position de marche. Faites fonctionner les rampes seulement jusqu'à ce qu'il n'y ait plus d'air dans la canalisation, puis arrêtez-les avec la commande générale.
 5. Tournez le cadran de sélection à la position Volume total.

8. Comparez le volume affiché sur le moniteur et le volume d'eau que contenait la cuve.
 - Si les deux volumes sont identiques, il est inutile de poursuivre l'étalonnage du moniteur.
 - Si les valeurs sont différentes, continuez la procédure.
9. Après avoir tourné le cadran de sélection à la position Volume total, appuyez de façon continue sur le bouton d'étalonnage jusqu'à ce que le moniteur affiche "CAL HOLD" et que le voyant rouge s'allume sur le moniteur.

L'affichage indiquera alternativement le volume total ("HOLD" affiché) et la valeur d'étalonnage du débit ("CAL HOLD" affiché).
10. Lorsque le volume total est affiché, utilisez les boutons Augmenter ou Diminuer pour le remplacer par la quantité d'eau versée dans la cuve.
11. Lorsque le moniteur recommence à afficher les valeurs en alternance, la valeur d'étalonnage de débit aura changé. Notez-la et sauvegardez-la. C'est la valeur d'étalonnage de votre pulvérisateur.
12. Appuyez sur le bouton d'étalonnage jusqu'à ce que le voyant rouge s'éteigne. Vous pouvez aussi quitter le mode d'étalonnage en conduisant le pulvérisateur.

Étalonnage du capteur de vitesse

Le Spray Pro est approximativement étalonné pour le capteur de vitesse. Effectuez la procédure suivante pour régler précisément l'étalonnage du capteur de vitesse :

1. Contrôlez la pression des pneus (voir Contrôle de la pression des pneus, à la section Entretien de la transmission).
 2. Remplissez la cuve d'eau fraîche.
 3. Remplissez à moitié la cuve du pulvérisateur d'eau.
 4. Choisissez un sol plat et droit similaire à l'état de votre gazon.
- Remarque:** Une route ou autre surface revêtue risquerait de donner une lecture imprécise par la suite lorsque vous conduirez le pulvérisateur sur le gazon.
5. Mesurez une distance de 150 m entre les points de départ et d'arrivée.
 6. Positionnez le pulvérisateur au point de départ.

7. Réglez la commande de pompe et la commande générale des rampes à la position Arrêt. Le moniteur doit afficher "HOLD."
8. Tournez le cadran de sélection à la position Distance.
9. Appuyez de façon continue sur le bouton de remise à zéro jusqu'à ce que "0" soit affiché.
10. Appuyez sur la commande générale des rampes pour commencer le suivi de la distance avec le moniteur. Conduisez la machine du point de départ que vous avez marqué à l'arrivée 150 m plus loin.
11. Lorsque vous atteignez le point d'arrivée, placez la commande générale des rampes à la position Arrêt pour arrêter le moniteur.
12. Regardez la distance affichée sur le moniteur.
 - Si elle est égale à 150 m, il est inutile de poursuivre l'étalonnage du moniteur.
 - Sinon, continuez la procédure.
13. Serrez le frein de stationnement.
14. Après avoir tourné le cadran de sélection à la position Distance, appuyez de façon continue sur le bouton d'étalonnage jusqu'à ce que le moniteur affiche "CAL HOLD" et que le voyant rouge s'allume sur le moniteur.
L'affichage indiquera alternativement la distance ("HOLD" affiché) et la valeur d'étalonnage de vitesse ("CAL HOLD" affiché).
15. Lorsque la distance est affichée, changez-la à 150 m à l'aide des boutons d'augmentation ou de diminution.
16. Lorsque le moniteur recommence à afficher les valeurs en alternance, la valeur d'étalonnage de vitesse aura changé. Notez-la et sauvegardez-la. C'est la valeur d'étalonnage de votre pulvérisateur.
17. Appuyez sur le bouton d'étalonnage jusqu'à ce que le voyant rouge s'éteigne. Vous pouvez aussi quitter le mode d'étalonnage en conduisant le pulvérisateur.

Réinitialisation d'une condition OFL

Si le moniteur affiche "OFL", cela signifie que vous avez excédé les dimensions de l'écran. Appuyez de façon continue sur le bouton de remise à zéro pour régler l'affichage à 0.

Tarage des soupapes de dérivation des rampes

Avant la toute première utilisation du pulvérisateur ou après avoir changé les buses, réglez les soupapes de dérivation des rampes de sorte que la pression et le

débit de pulvérisation restent identiques pour toutes les rampes quand vous activez une ou plusieurs rampes.

Remarque: Les soupapes de dérivation doivent être étalonnées chaque fois que les buses sont remplacées.

Choisissez une surface plane et horizontale pour effectuer cette procédure.

1. Remplissez la cuve du pulvérisateur d'eau propre.
2. Abaissez les prolongements de rampes s'ils sont montés.
3. Serrez le frein de stationnement et mettez le moteur en marche.
4. Réglez le cadran du moniteur Spray Pro à la position Débit de pulvérisation.
5. Placez le sélecteur de vitesses au point mort.
6. Enfoncez la pédale d'accélérateur au plancher et bloquez le régime moteur au point mort.
7. Placez la commande de la pompe à la position Marche pour démarrer la pompe.
8. Réglez les trois commutateurs de rampes et la commande générale des rampes à la position de marche.
9. Servez-vous de la commande de débit de pulvérisation pour régler la pression selon le manomètre jusqu'à ce qu'elle corresponde à la plage des buses montées sur les rampes (2,75 bar ou 40 psi généralement).
10. Notez la pression indiquée au manomètre.
11. Mettez hors service l'une des rampes à l'aide du commutateur approprié.
12. Réglez la soupape de dérivation de rampe (Figure 30) située sous la soupape de commande de la rampe que vous avez mise hors service jusqu'à ce que la valeur indiquée au manomètre soit la même qu'au point 9.

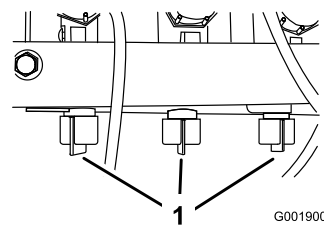


Figure 30

1. Soupapes de dérivation de rampes

13. Activez et désactivez la rampe pour vérifier que la pression ne change pas.
14. Répétez les points 11 à 13 pour les autres rampes.
15. Conduisez le pulvérisateur à la vitesse voulue en pulvérisant et mettez chaque rampe hors service

individuellement. La pression ne doit pas changer au manomètre.

Pompe

La pompe se trouve près de l'avant de la cuve, à droite (Figure 31).

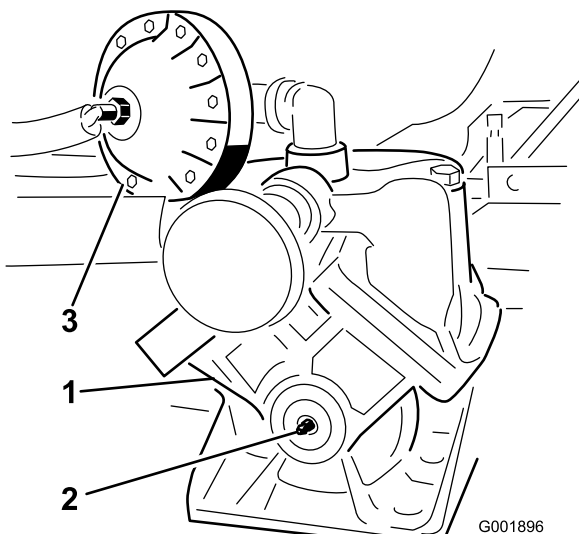


Figure 31

1. Pompe
2. Graisseur
3. Amortisseur de pression

Réglage de la pression d'air dans l'amortisseur

La pression d'air dans l'amortisseur de la pompe est réglée à 1 bar (15 psi) par le fabricant. C'est le réglage recommandé pour des pressions de pulvérisation de 1,3 bar (20 psi) à 3 bar (45 psi). Si des pressions de pulvérisation différentes sont nécessaires, réglez l'amortisseur aux pressions indiquées.

Buse	Amortisseur
2,7 bar/40 psi	0,8–0,9 bar/12–14 psi

Transport du pulvérisateur

Utilisez une remorque si vous devez déplacer le pulvérisateur sur de grandes distances. Attachez le pulvérisateur sur la remorque. La Figure 32 illustre les points d'attache avant.

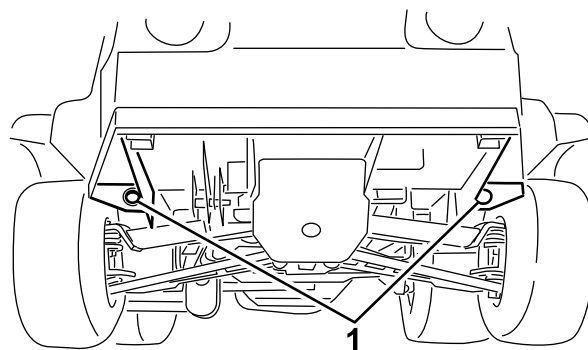


Figure 32

1. Points d'attache

Les points d'attache arrière sont les deux anneaux en acier situés sous le châssis, juste devant le bâti de rampe réglable.

Remorquage du pulvérisateur

En cas d'urgence, vous pouvez remorquer le pulvérisateur sur une courte distance. Nous vous déconseillons toutefois d'employer cette procédure de manière habituelle.



Le remorquage à des vitesses excessives peut entraîner la perte du contrôle de la direction et provoquer des accidents.

Ne remorquez jamais le véhicule à plus de 8 km/h.

Le remorquage du pulvérisateur nécessite l'intervention de deux personnes. Si vous devez déplacer le pulvérisateur sur une grande distance, faites-le transporter par camion ou chargez-le sur une remorque (voir la section Transport du pulvérisateur).

1. Accrochez un câble de remorquage au châssis.
2. Placez le sélecteur de vitesses au point mort et desserrez le frein de stationnement.
3. Ne remorquez pas le pulvérisateur à plus de 8 km/h.

Entretien

Remarque: Les côtés gauche et droit de la machine sont déterminés d'après la position de conduite.

Programme d'entretien recommandé

Périodicité d'entretien	Procédure d'entretien
Après les 8 premières heures de fonctionnement	<ul style="list-style-type: none">• Serrez les écrous de roues.• Vérifiez la courroie d'entraînement.• Vérifiez la tension de la courroie de la pompe de direction.• Remplacez le filtre hydraulique.
Après les 50 premières heures de fonctionnement	<ul style="list-style-type: none">• Vidangez et changez l'huile moteur.
À chaque utilisation ou une fois par jour	<ul style="list-style-type: none">• Nettoyez le filtre rotatif du moteur.• Contrôlez le niveau d'huile moteur.• Contrôlez la pression de gonflage des pneus.• Nettoyez la crépine d'aspiration. (plus souvent si vous utilisez des poudres mouillables).
Toutes les 25 heures	<ul style="list-style-type: none">• Nettoyez et huilez l'élément en mousse du filtre à air (plus fréquemment si vous utilisez la machine dans une atmosphère poussiéreuse ou sale).
Toutes les 50 heures	<ul style="list-style-type: none">• Lubrifiez la pompe.• Contrôlez les connexions des câbles de la batterie.• Vérifiez le niveau d'électrolyte dans la batterie.
Toutes les 100 heures	<ul style="list-style-type: none">• Lubrifiez tous les graisseurs.• Lubrifiez les charnières des rampes.• Nettoyez le filtre rotatif du moteur (plus fréquemment si vous utilisez la machine dans une atmosphère poussiéreuse ou sale).• Remplacez l'élément en papier du filtre à air. (plus fréquemment si vous utilisez la machine dans une atmosphère poussiéreuse ou sale).• Changez l'huile moteur, y compris l'huile synthétique (plus fréquemment si la machine transporte de lourdes charges ou si la température ambiante est élevée).• Remplacez le filtre à huile moteur.• Remplacez le filtre à carburant.• Contrôlez le fonctionnement de la position Point mort du sélecteur de vitesses.• Serrez les écrous de roues.• Contrôlez l'état et l'usure des pneus.• Contrôlez le pincement des roues avant.• Contrôlez les freins.• Vérifiez la tension de la courroie de la pompe de direction.
Toutes les 200 heures	<ul style="list-style-type: none">• Remplacez les bougies.• Contrôlez les câbles de changement de vitesse.• Contrôlez le frein de stationnement.• Vérifiez la courroie d'entraînement.• Contrôlez le niveau de liquide hydraulique/de la boîte-pont.• Vérifiez l'état et la fixation de tous les flexibles et raccords.

Périodicité d'entretien	Procédure d'entretien
Toutes les 400 heures	<ul style="list-style-type: none"> • Graissez les roulements des tiges d'actionneurs. • Effectuez toutes les procédures d'entretien annuelles spécifiées dans le Manuel d'utilisation du moteur. • Examinez les conduites d'alimentation. • Nettoyez et lubrifiez l'embrayage principal. • Vérifiez la membrane de la pompe et remplacez-la au besoin. (consultez un réparateur Toro agréé). • Vérifiez le sac gonflable amortisseur de pression et remplacez-le au besoin. (consultez un réparateur Toro agréé). • Vérifiez les clapets antiretour de la pompe et remplacez-les au besoin. (consultez un réparateur Toro agréé). • Changez le liquide du boîtier d'engrenages d'entraînement de la pompe. • Vérifiez que l'huile hydraulique des actionneurs de rampes ne contient pas de bulles d'air. • Contrôlez les bagues de pivot en nylon de la rampe centrale. • Examinez les joints toriques des ensembles valves et remplacez-les au besoin.
Toutes les 800 heures	<ul style="list-style-type: none"> • Changez le liquide hydraulique/de la boîte-pont et nettoyez la crépine. • Remplacez le filtre hydraulique.

Important: Reportez-vous au *Manuel de l'utilisateur* pour plus de détails sur les procédures d'entretien.

Liste de contrôle pour l'entretien journalier

Copiez cette page pour pouvoir vous en servir régulièrement.

Entretiens à effectuer	pour la semaine du :						
	Lun.	Mar.	Mer.	Jeu.	Ven.	Sam.	Dim.
Contrôlez le fonctionnement du frein et du frein de stationnement.							
Contrôlez le fonctionnement du changement de vitesse/du point mort.							
Contrôlez le niveau de carburant.							
Contrôlez le niveau d'huile moteur.							
Contrôlez le niveau d'huile de la boîte-pont.							
Examinez le filtre à air.							
Examinez les ailettes de refroidissement du moteur.							
Vérifiez tous bruits anormaux en provenance du moteur.							
Vérifiez les bruits de fonctionnement anormaux.							
Contrôlez la pression de gonflage des pneus.							
Recherchez les fuites éventuelles.							
Vérifiez le fonctionnement des instruments.							
Vérifiez le fonctionnement de l'accélérateur.							
Nettoyez la crépine d'aspiration.							
Contrôlez le pincement des roues.							
Lubrifiez tous les graisseurs. ¹							
Retouchez les peintures endommagées.							

¹Immédiatement après **chaque** lavage, quelle que soit la fréquence d'entretien indiquée.

Notes concernant les problèmes constatés

Contrôle effectué par :		
Point contrôlé	Date	Information
1		
2		
3		
4		
5		
6		
7		
8		
9		
10		
11		
12		



Si vous laissez la clé dans le commutateur d'allumage, quelqu'un pourrait mettre le moteur en marche et vous blesser gravement, ainsi que les personnes à proximité.

Avant tout entretien, enlevez la clé de contact et débranchez le(s) fil(s) de(s) bougie(s). Écartez le(s) fil(s) pour éviter tout contact accidentel avec la (les) bougie(s).

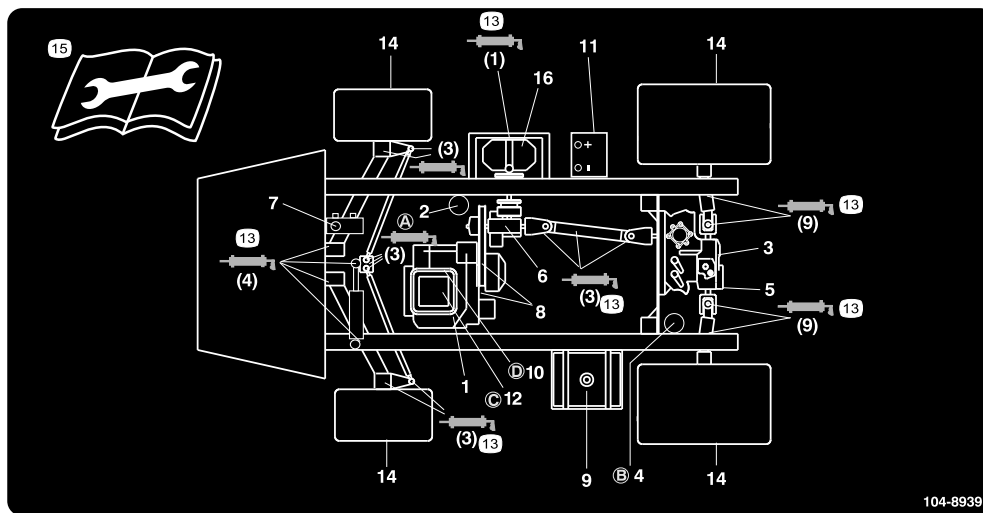


Figure 33

Emplacement des contrôles à effectuer

- | | | | |
|---|--|----------------------------------|--|
| 1. Niveau d'huile moteur (jauge) | 5. Crépine hydraulique | 9. Essence sans plomb uniquement | 13. Graisse |
| 2. Filtre à huile moteur | 6. Niveau de liquide de boîtier d'engrenages | 10. Filtre à carburant | 14. Pression des pneus |
| 3. Niveau de liquide hydraulique/boîte-pont (jauge) | 7. Liquide de frein | 11. Batterie | 15. Lisez les instructions avant de procéder à l'entretien ou à des révisions. |
| 4. Filtre hydraulique de boîte-pont | 8. Courroies de direction et de transmission | 12. Filtre à air | 16. Pompe |

Procédures avant l'entretien

Soulever le pulvérisateur au cric

Si le moteur doit tourner à des fins d'entretien et/ou de diagnostic, placez des chandelles sous le pont arrière de manière que les roues arrière soient à 25 mm du sol.



Un pulvérisateur en appui sur un cric peut être instable; et pourrait tomber et blesser la personne qui se trouve dessous.

- Ne mettez pas le moteur en marche lorsque le pulvérisateur est en appui sur un cric.
- Retirez toujours la clé du commutateur d'allumage avant de descendre du pulvérisateur.
- Calez les roues quand le pulvérisateur est en appui sur un cric.

Le point de levage au cric à l'avant du pulvérisateur se trouve sous les bras triangulés (Figure 34).

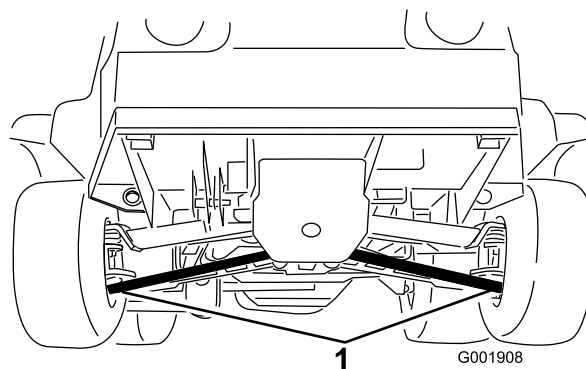


Figure 34

1. Points de levage avant

Le point de levage à l'arrière du pulvérisateur se trouve sur le support arrière du châssis, entre les cornières soudées (Figure 35).

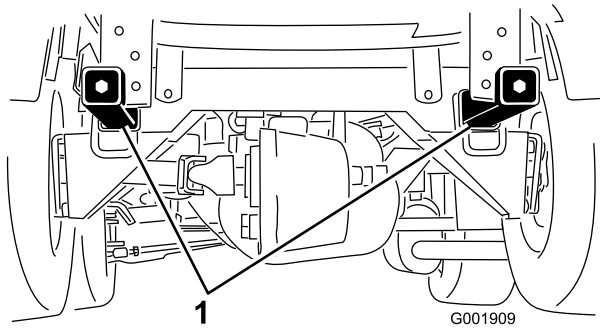


Figure 35

1. Points de levage arrière

Lubrification

Graissage du pulvérisateur

Périodicité des entretiens: Toutes les 50 heures—Lubrifiez la pompe.

Toutes les 100 heures/Une fois par an (la première échéance prévalant)—Lubrifiez tous les graisseurs.

Type de graisse : Graisse universelle au lithium N° 2

1. Essuyez les graisseurs pour éviter que des impuretés ne pénètrent dans le roulement ou la bague.
2. Injectez la graisse dans le roulement ou la bague.
3. Essuyez tout excès de graisse.

L'emplacement des divers graisseurs est illustré aux Figure 37 à Figure 42.

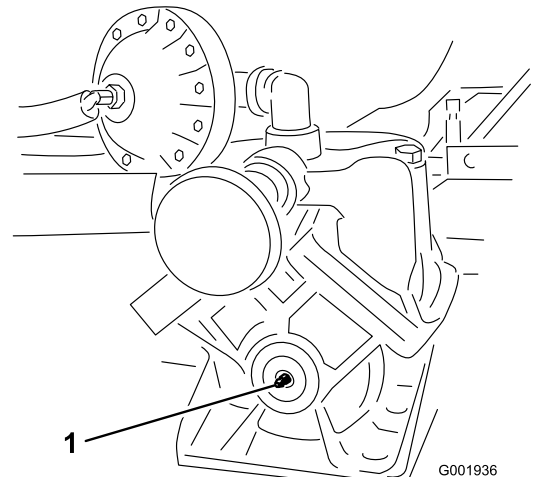


Figure 36

Pompe (ne lubrifiez pas excessivement)

1. Graisser

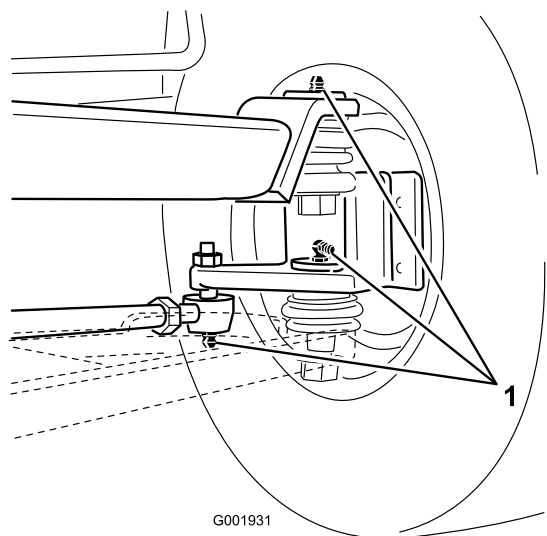


Figure 37

Sur les roues, trois de chaque côté

1. Graisser

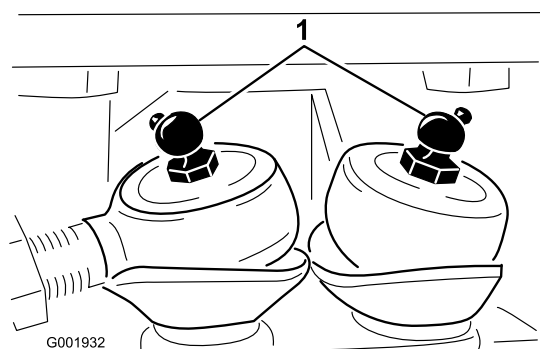


Figure 38

Bielles de direction

1. Graisser

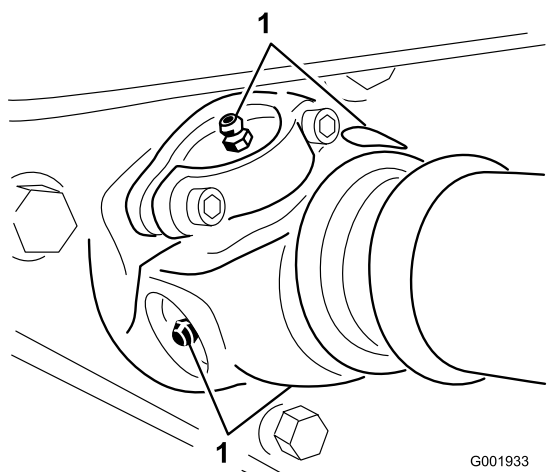


Figure 39

Entraînement de pompe, quatre, un de chaque côté

1. Graisser

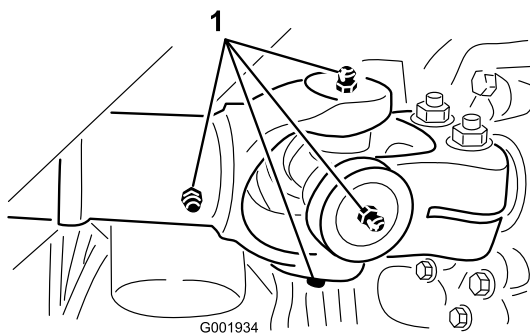


Figure 40

Essieu moteur à moteur, cinq, un de chaque côté et joint coulissant

1. Graisser

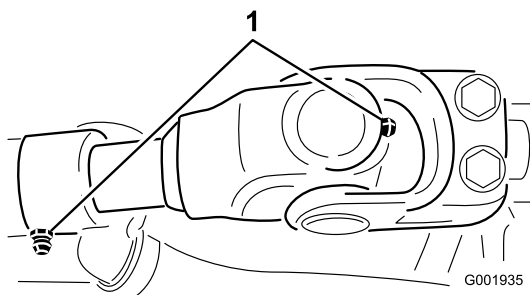


Figure 41

Essieu moteur à transmission

1. Graisser

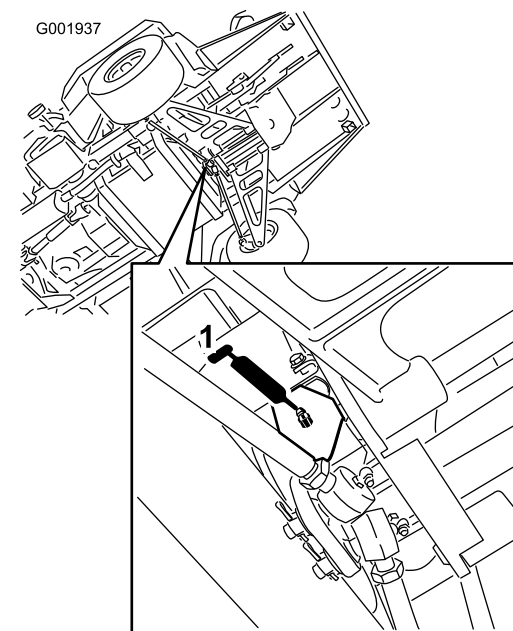


Figure 42

Pivot de direction au-dessus des bielles de direction

1. Graisser

Graissage des charnières de rampes

Périodicité des entretiens: Toutes les 100 heures

Important: Si les charnières de rampes sont lavées à l'eau, il faut ensuite éliminer l'eau et les impuretés des charnières et appliquer de la graisse fraîche.

Type de graisse : graisse universelle au lithium N° 2

1. Essuyez les graisseurs pour éviter que des impuretés ne pénètrent dans le roulement ou la bague.
2. Injectez la graisse dans le roulement ou la bague de chaque graisseur (Figure 43).

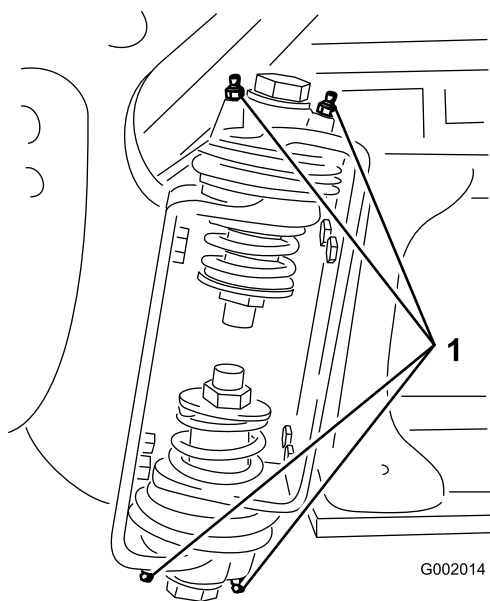


Figure 43
Rampe droite

1. Graisseur

3. Essuyez tout excès de graisse.
4. Répétez la procédure pour chaque pivot de rampe.

Graissage des roulements des tiges d'actionneurs

Périodicité des entretiens: Toutes les 400 heures/Une fois par an (la première échéance prévalant)

Type de graisse : graisse universelle au lithium N° 2

1. Déployez les rampes en position de pulvérisation.
2. Retirez la goupille fendue de l'axe de pivot (Figure 44).

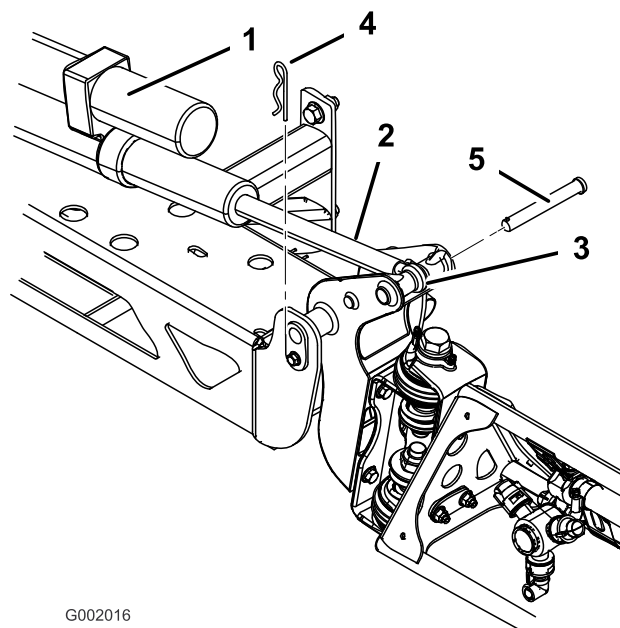


Figure 44

1. Actionneur
2. Tige d'actionneur
3. Logement d'axe de pivot de rampe
4. Goupille fendue
5. Axe

3. Soulevez la rampe et déposez l'axe (Figure 44). Abaissez lentement la rampe au sol.
4. Vérifiez l'état de l'axe et remplacez-le au besoin.
5. Manipulez le côté roulement de la tige d'actionneur et appliquez de la graisse dans le roulement (Figure 45). Essuyez tout excès de graisse.

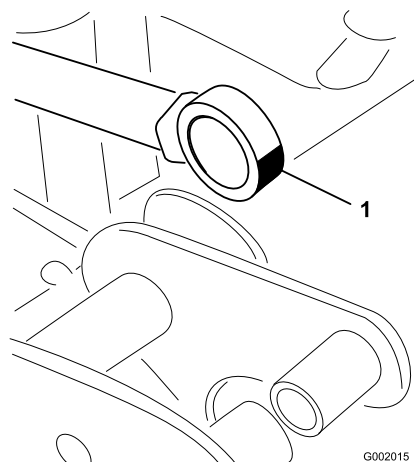


Figure 45
Rampe droite

1. Graissez le roulement
6. Élevez la rampe pour aligner le pivot sur la tige d'actionneur. Tout en maintenant la rampe, insérez l'axe dans le pivot de rampe et la tige d'actionneur (Figure 44).

7. Une fois l'axe en position, relâchez la rampe et fixez l'axe au moyen de la goupille fendue retirée précédemment.
8. Répétez la procédure pour chaque roulement de tige d'actionneur.

Entretien du moteur

Contrôle du filtre d'admission d'air

Périodicité des entretiens: À chaque utilisation ou une fois par jour—Nettoyez le filtre rotatif du moteur.

Toutes les 100 heures—Nettoyez le filtre rotatif du moteur (plus fréquemment si vous utilisez la machine dans une atmosphère poussiéreuse ou sale).

Chaque jour, ou avant chaque utilisation, contrôlez et nettoyez le filtre d'admission d'air selon les besoins.

Entretien du filtre à air

Élément en mousse : Nettoyez-le et imprégnez-le d'huile toutes les 25 heures de fonctionnement ou une fois par an, la première échéance prévalant.

Élément en papier : Remplacez-le toutes les 100 heures de fonctionnement ou une fois par an, la première échéance prévalant.

Remarque: Nettoyez le filtre à air plus fréquemment (toutes les quelques heures de fonctionnement) si vous travaillez dans des conditions très poussiéreuses ou sales.

Retrait des éléments en mousse et en papier

1. Serrez le frein de stationnement, arrêtez la pompe, coupez le moteur et retirez la clé de contact.
2. Débloquez le verrou à l'arrière du siège et basculez le siège en avant.
3. Nettoyez la surface autour du filtre à air pour éviter que des impuretés n'endommagent le moteur en tombant à l'intérieur (Figure 46).

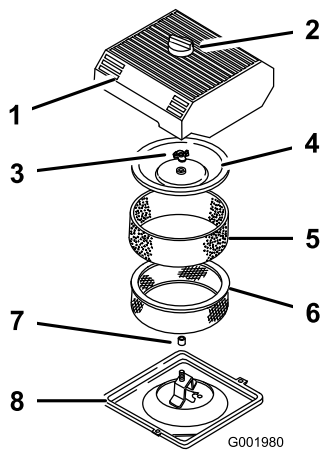


Figure 46

- | | |
|------------------------------|-------------------------|
| 1. Couvercle du filtre à air | 5. Élément en mousse |
| 2. Bouton | 6. Élément en papier |
| 3. Écrou du couvercle | 7. Joint de caoutchouc |
| 4. Couvercle | 8. Base du filtre à air |

- Desserrez le bouton sur le couvercle du filtre à air et déposez le couvercle (Figure 46).
- Sortez délicatement l'élément en mousse de l'élément en papier (Figure 46).
- Dévissez l'écrou du couvercle et enlevez le couvercle et l'élément en papier (Figure 46).

Nettoyage de l'élément en mousse

Périodicité des entretiens: Toutes les 25 heures/Une fois par an (la première échéance prévalant)—Nettoyez et huilez l'élément en mousse du filtre à air (plus fréquemment si vous utilisez la machine dans une atmosphère poussiéreuse ou sale).

- Lavez l'élément en mousse dans de l'eau chaude additionnée de savon liquide.
- Rincez soigneusement l'élément une fois propre.
- Séchez l'élément en le pressant dans un chiffon propre.
- Imbibez l'élément de 30 à 60 ml d'huile (Figure 47).

Important: Remplacez l'élément en mousse s'il est usé ou déchiré.

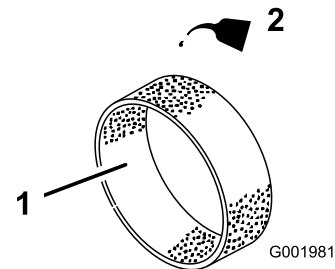


Figure 47

- Élément en mousse
- Huile

- Pressez l'élément pour bien répartir l'huile.

Contrôle de l'élément en papier

Périodicité des entretiens: Toutes les 100 heures/Une fois par an (la première échéance prévalant)—Remplacez l'élément en papier du filtre à air. (plus fréquemment si vous utilisez la machine dans une atmosphère poussiéreuse ou sale).

Vérifiez que l'élément n'est pas déchiré, couvert d'une pellicule grasse, encrassé ou ne présente pas d'autres problèmes, et que le joint de caoutchouc n'est pas endommagé (Figure 48). Remplacez le filtre quand il présente ce genre de problème.

Important: Ne nettoyez jamais l'élément en papier à l'air comprimé ou à l'aide de liquides tels que des solvants, de l'essence ou du pétrole.

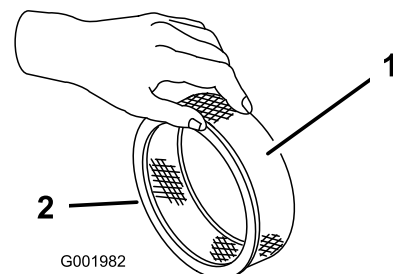


Figure 48

- Élément en papier
- Joint de caoutchouc

Important: Pour ne pas endommager le moteur, ne le faites jamais tourner sans un filtre à air complet garni des éléments en mousse et en papier.

Montage des éléments en mousse et en papier

- Glissez délicatement l'élément en mousse sur l'élément en papier (Figure 46).

2. Enfilez le filtre complet et le couvercle sur la longue tige.
3. Vissez l'écrou à la main contre le couvercle (Figure 46).

Remarque: Veillez à ce que le joint de caoutchouc repose à plat sur la base du filtre à air et le couvercle.

4. Remettez en place le couvercle du filtre à air et le bouton (Figure 46).
5. Abaissez et bloquez le siège.

Vidange de l'huile moteur et remplacement du filtre

Le carter moteur a une capacité de 2,0 l, avec le filtre.

Utilisez une huile moteur de qualité qui répond aux spécifications suivantes :

- Classification API requise : SJ, JK, SL ou mieux
- Huile préférée : SAE 10W30 (au-dessus de -18 °C)
- Huile possible : SAE 5W30 (au-dessous de 0 °C)

L'huile moteur Toro Premium est en vente chez votre distributeur avec une viscosité de 15W40 ou de 10W30. Consultez le *Catalogue de pièces* pour les numéros de référence.

Contrôle du niveau d'huile moteur

Périodicité des entretiens: À chaque utilisation ou une fois par jour

Toutes les 400 heures/Une fois par an (la première échéance prévalant)

Le moteur est expédié avec de l'huile dans le carter. Vérifiez toutefois le niveau d'huile avant et après la première mise en marche du moteur.

1. Placez la machine sur une surface plane et horizontale.
2. Retirez la jauge et essuyez-la sur un chiffon propre (Figure 49). Remettez la jauge dans le tube en vérifiant qu'elle est enfoncée au maximum. Sortez de nouveau la jauge et vérifiez le niveau d'huile.

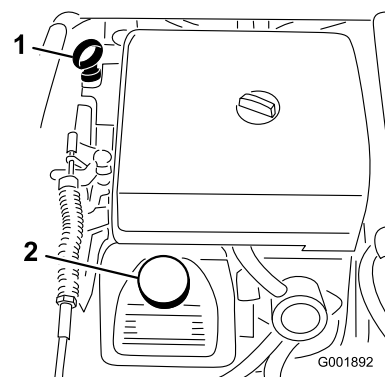


Figure 49

1. Jauge d'huile
2. Bouchon de remplissage

3. Si le niveau est trop bas, enlevez le bouchon de remplissage du couvre-culasse (Figure 49) et versez la quantité d'huile nécessaire dans l'orifice pour faire monter le niveau jusqu'au repère maximum de la jauge. Versez l'huile lentement et vérifiez souvent le niveau durant la procédure. Ne remplissez pas excessivement.
4. Revisez la jauge solidement en place.

Vidange et remplacement de l'huile moteur

Périodicité des entretiens: Après les 50 premières heures de fonctionnement—Vidangez et changez l'huile moteur.

Toutes les 100 heures—Changez l'huile moteur, y compris l'huile synthétique (plus fréquemment si la machine transporte de lourdes charges ou si la température ambiante est élevée).

1. Mettez le moteur en marche et laissez-le tourner pendant cinq minutes. Cela permet de réchauffer l'huile, qui s'écoule alors plus facilement.
2. Serrez le frein de stationnement, arrêtez la pompe, coupez le moteur et retirez la clé de contact.
3. Débloquez le verrou à l'arrière du siège et basculez le siège en avant.



Les composants qui se trouvent sous le siège sont très chauds si le pulvérisateur vient de s'arrêter. Vous risquez de vous brûler à leur contact.

Laissez refroidir le pulvérisateur avant tout entretien ou avant de toucher les composants situés sous le capot.

- Placez un bac de vidange sous l'orifice de vidange.
- Enlevez le bouchon de vidange (Figure 50).

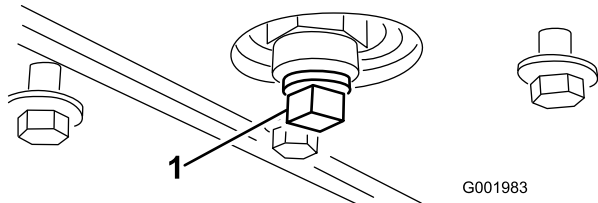


Figure 50

- Bouchon de vidange d'huile

- Lorsque toute l'huile s'est écoulée, remettez le bouchon de vidange et serrez-le à 14 Nm.
- Débarrassez-vous de l'huile usagée dans un centre de recyclage agréé.
- Versez lentement environ 80% de la quantité d'huile spécifiée dans le goulot de remplissage (Figure 49).
- Contrôlez le niveau d'huile.
- Versez avec précaution suffisamment d'huile pour que le niveau atteigne le repère maximum sur la jauge.

Important: Ne remplissez pas excessivement le carter pour ne pas endommager le moteur.

Remplacement du filtre à huile moteur

Périodicité des entretiens: Toutes les 100 heures

- Vidangez l'huile moteur (voir Vidange et remplacement de l'huile moteur).
- Déposez le filtre à huile (Figure 51).

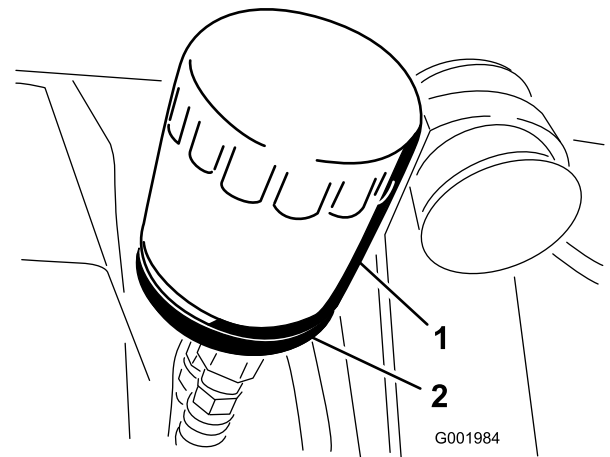


Figure 51

- Filtre à huile
- Adaptateur de filtre

- Essuyez la surface du joint de l'adaptateur du filtre.
- Appliquez une fine couche d'huile neuve sur le joint en caoutchouc du filtre de rechange.
- Posez le filtre à huile de rechange sur l'adaptateur. Tournez le filtre dans le sens horaire jusqu'à ce que le joint touche l'adaptateur, puis donnez 1/2 tour supplémentaire (Figure 51).
- Faites le plein du carter moteur avec une huile du type voulu (voir Vidange et remplacement de l'huile moteur, étapes 8 à 10).
- Débarrassez-vous du filtre à huile usagé dans un centre de recyclage agréé.

Remplacement des bougies

Périodicité des entretiens: Toutes les 200 heures

Type : Champion RC-12YC (ou équivalent)

Écartement des électrodes : 0,76 mm

Avant de monter une bougie, vérifiez si l'écartement entre l'électrode centrale et l'électrode latérale est correct. Utilisez une clé à bougies pour déposer les bougies et les remonter, et une jauge d'épaisseur pour contrôler et régler l'écartement des électrodes.

Dépose de la bougie

- Serrez le frein de stationnement, arrêtez la pompe, coupez le moteur et retirez la clé de contact.
- Débloquez le verrou à l'arrière du siège et basculez le siège en avant.
- Débranchez les fils des bougies (Figure 52).
- Nettoyez la surface autour des bougies pour éviter que des impuretés n'endommagent le moteur en tombant à l'intérieur.
- Déposez les bougies et les rondelles métalliques.

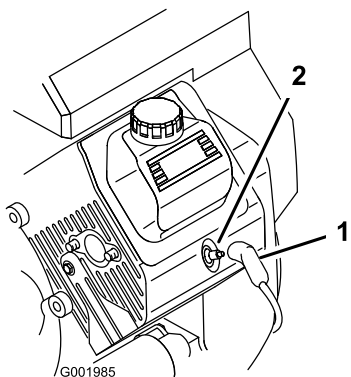


Figure 52

1. Fil de bougie 2. Bougie

Contrôle des bougies

1. Examinez le centre des bougies (Figure 53).

Si le bec de l'isolateur est recouvert d'un léger dépôt gris ou brun, le moteur fonctionne correctement. S'il est couvert d'un dépôt noir, c'est généralement signe que le filtre à air est encrassé.

Important: Ne nettoyez pas les bougies. Remplacez toujours les bougies si elles sont recouvertes d'un dépôt noir ou d'une couche grasse, si les électrodes sont usées ou si elles présentent des fissures.

2. Contrôlez l'écartement entre les électrodes centrale et latérale (Figure 53) et pliez l'électrode latérale si l'écartement est incorrect.

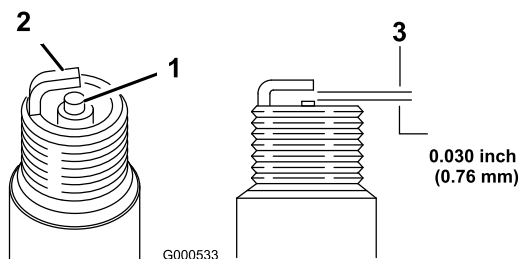


Figure 53

1. Électrode centrale et bec 3. Écartement (pas à l'échelle)
2. Électrode latérale

Mise en place des bougies

1. Montez les bougies et les rondelles métalliques.
2. Serrez les bougies entre 24 et 30 Nm.
3. Rebranchez les bougies (Figure 52).
4. Abaissez et bloquez le siège.

Entretien du système d'alimentation

Remplacement du filtre à carburant

Périodicité des entretiens: Toutes les 100 heures—Remplacez le filtre à carburant.

Toutes les 400 heures/Une fois par an (la première échéance prévalant)—Examinez les conduites d'alimentation.

1. Serrez le frein de stationnement, arrêtez la pompe, coupez le moteur et retirez la clé de contact.
2. Débloquez le verrou à l'arrière du siège et basculez le siège en avant.
3. Fermez le flexible avec un collier de chaque côté du filtre à carburant pour empêcher le carburant de s'écouler par les flexibles lors de la dépose du filtre.
4. Placez un bac de vidange sous le filtre.
5. Pincez les extrémités des colliers et faites glisser ceux-ci pour les éloigner du filtre (Figure 54).
6. Détachez le filtre des flexibles d'alimentation.

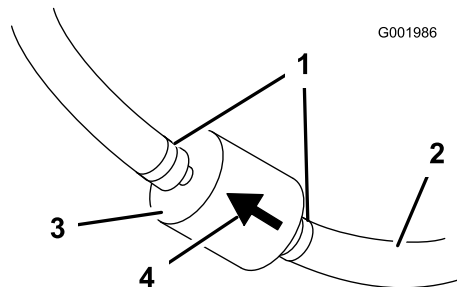


Figure 54

1. Collier 3. Filtre
2. Conduite d'alimentation 4. Sens de l'écoulement

7. Posez un filtre neuf et rapprochez les colliers de fixation du filtre.

La flèche indiquant le sens d'écoulement doit être dirigée vers le moteur.

Entretien du système électrique

Fusibles

Le système électrique comprend 2 fusibles et 1 emplacement libre situés sous le siège (Figure 55).

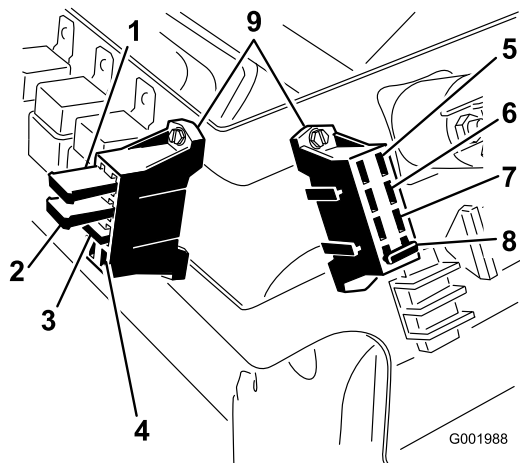


Figure 55

- | | |
|---|-----------------------------|
| 1. Disjoncteur thermique d'actionneur de rampe gauche | 6. Phares |
| 2. Disjoncteur thermique d'actionneur de rampe droite | 7. Régulateur de vitesse |
| 3. Balisage à la mousse | 8. Système de pulvérisation |
| 4. Emplacement libre | 9. Boîte à fusibles |
| 5. Alimentation | |

Entretien de la batterie

Attention

CALIFORNIE

Proposition 65 - Avertissement

Les bornes de la batterie et accessoires connexes contiennent du plomb et des composés de plomb. L'état de Californie considère ces substances chimiques comme susceptibles de provoquer des cancers et des troubles de la reproduction. Lavez-vous les mains après avoir manipulé la batterie.

Important: Ne faites pas démarrer le moteur avec une batterie auxiliaire.

La batterie doit toujours être propre et chargée au maximum. Nettoyez la batterie et le bac à batterie à l'aide d'une serviette en papier. Si les bornes de la batterie sont

corrodées, nettoyez-les avec un mélange constitué de quatre volumes d'eau pour un volume de bicarbonate de soude. Enduisez les bornes de la batterie d'une mince couche de graisse pour éviter la corrosion.

Tension : 12 volts avec 280 A au démarrage à froid à -18 °C

Retrait de la batterie

1. Placez le pulvérisateur sur une surface plane et horizontale, serrez le frein de stationnement, arrêtez la pompe, coupez le moteur et retirez la clé du commutateur d'allumage.
2. Desserrez les boutons sur les côtés du bac de la batterie et enlevez le couvercle de la batterie (Figure 56).

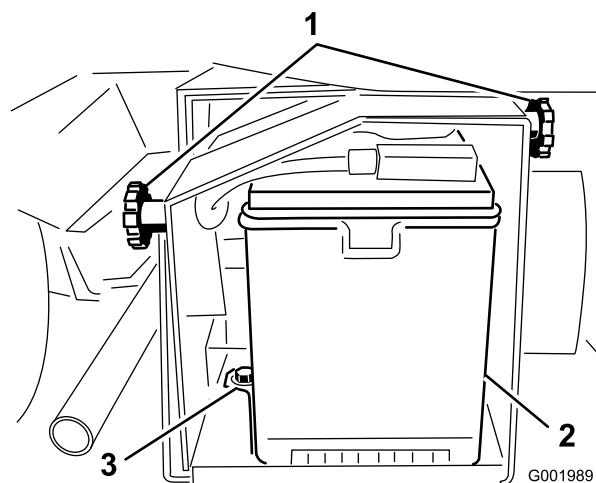


Figure 56

- | | |
|-------------|--------------------------|
| 1. Boutons | 3. Dispositif de retenue |
| 2. Batterie | |

3. Débranchez le câble négatif (noir) de mise à la masse de la borne de la batterie.



S'ils sont mal acheminés, les câbles de la batterie risquent de subir des dégâts ou d'endommager le pulvérisateur et de produire des étincelles. Les étincelles risquent de provoquer l'explosion des gaz de la batterie et de vous blesser.

- Débranchez toujours le câble négatif (noir) de la batterie avant le câble positif (rouge).
- Rebranchez toujours le câble positif (rouge) de la batterie avant le câble négatif (noir).



Les bornes de la batterie ou les outils en métal peuvent causer des courts-circuits au contact des pièces métalliques du pulvérisateur et produire des étincelles. Les étincelles risquent de provoquer l'explosion des gaz de la batterie et de vous blesser.

- Lors de la mise en place ou du retrait de la batterie, évitez que les bornes touchent les parties métalliques du pulvérisateur.
- Évitez de créer des courts-circuits entre les bornes de la batterie et les parties métalliques du pulvérisateur avec des outils en métal.
- Laissez toujours la sangle de la batterie en place pour protéger et immobiliser la batterie.

4. Débranchez le câble positif (rouge) de la borne de la batterie.
5. Retirez le dispositif de retenue et les fixations de la batterie (Figure 56).
6. Retirez la batterie.

Mise en place de la batterie

Périodicité des entretiens: Toutes les 50 heures—Contrôlez les connexions des câbles de la batterie.

1. Placez la batterie sur son support en veillant à diriger les bornes vers l'avant du pulvérisateur.
2. Posez le dispositif de retenue de la batterie et serrez-le avec les fixations retirées précédemment (Figure 56).

Important: Laissez toujours le dispositif de retenue en place pour protéger et immobiliser la batterie.

3. Branchez le câble positif (rouge) à la borne positive (+) de la batterie, et le câble négatif (noir) à la borne négative (-) à l'aide des boulons et écrous à oreilles. Glissez le capuchon de caoutchouc sur la borne positive de la batterie.
4. Posez le couvercle de la batterie et fixez-le à l'aide des 2 boutons (Figure 56).

Contrôle du niveau d'électrolyte

Périodicité des entretiens: Toutes les 50 heures

Remarque: Si la machine est remise, vérifiez le niveau d'électrolyte dans la batterie tous les 30 jours.

1. Desserrez les boutons sur les côtés du bac de la batterie et enlevez le couvercle de la batterie (Figure 56).
2. Enlevez les bouchons de remplissage. Si le niveau d'électrolyte est trop bas, ajoutez la quantité d'eau distillée requise (voir Ajout d'eau dans la batterie).



L'électrolyte contient de l'acide sulfurique, un poison mortel capable de causer de graves brûlures.

- Ne buvez jamais d'électrolyte et évitez tout contact avec les yeux, la peau ou les vêtements. Portez des lunettes de protection et des gants en caoutchouc.
- Faites le plein d'électrolyte à proximité d'une arrivée d'eau propre, de manière à pouvoir rincer abondamment la peau en cas d'accident.

Ajout d'eau dans la batterie

Le meilleur moment pour rajouter de l'eau distillée dans la batterie est juste avant l'utilisation de la machine. Ceci permet à l'eau de bien se mélanger à l'électrolyte.

1. Nettoyez le dessus de la batterie avec une serviette en papier.
2. Enlevez les bouchons de remplissage des éléments de la batterie et versez de l'eau distillée avec précaution dans chaque élément jusqu'à ce que le niveau atteigne le repère. Remettez les bouchons de remplissage.

Important: Ne remplissez pas la batterie excessivement. L'électrolyte risquerait de déborder sur d'autres parties du pulvérisateur et de provoquer une grave corrosion et de gros dégâts.

Charge de la batterie

Important: Gardez toujours la batterie chargée au maximum (densité 1,260). Ceci est particulièrement important pour empêcher la batterie de se dégrader si la température tombe au-dessous de 0 °C.

1. Enlevez la batterie du châssis (voir Retrait de la batterie).
2. Contrôlez le niveau de l'électrolyte (voir Contrôle du niveau d'électrolyte).
3. Raccordez un chargeur de 3 à 4 A aux bornes de la batterie. Chargez la batterie au régime de 3 à

4 ampères durant 4 à 8 heures (12 volts). Ne chargez pas la batterie excessivement.



En se chargeant, la batterie produit des gaz susceptibles d'exploser.

Ne fumez jamais et gardez la batterie éloignée des flammes et sources d'étincelles.

4. Installez la batterie dans le châssis (reportez-vous à la section Mise en place de la batterie).

Remisage de la batterie

Si la machine est remise pendant plus d'un mois, enlevez la batterie et chargez-la au maximum. Rangez-la sur une étagère ou remettez-la sur la machine. Ne rebranchez pas les câbles si vous remettez la batterie sur la machine. Rangez la batterie dans un endroit frais pour éviter qu'elle ne se décharge trop rapidement. Pour protéger la batterie contre le gel, maintenez-la chargée au maximum.

Entretien du système d'entraînement

Entretien de l'embrayage principal

Périodicité des entretiens: Toutes les 400 heures/Une fois par an (la première échéance prévalant)—Nettoyez et lubrifiez l'embrayage principal.

1. Arrêtez le moteur, retirez la clé de contact et serrez le frein de stationnement.
2. Relevez l'avant du pulvérisateur et supportez-le avec des chandelles.



Un pulvérisateur en appui sur un cric peut être instable; et pourrait tomber et blesser la personne qui se trouve dessous.

- Ne mettez pas le moteur en marche lorsque le pulvérisateur est en appui sur un cric.
- Retirez toujours la clé du commutateur d'allumage avant de descendre du pulvérisateur.
- Calez les roues quand le pulvérisateur est en appui sur un cric.

3. Débranchez le flexible situé sur la face avant inférieure de la cuve (Figure 57).

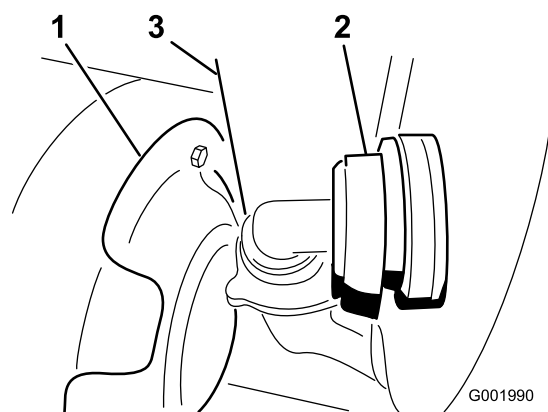


Figure 57

1. Couvercle d'embrayage
2. Flexible
3. Déflecteur de chaleur

4. Retirez les trois boulons de fixation du couvercle de l'embrayage et déposez le couvercle (Figure 58).

Remarque: Il faudra éventuellement pousser le déflecteur de chaleur (Figure 57) en arrière pour déposer le couvercle.

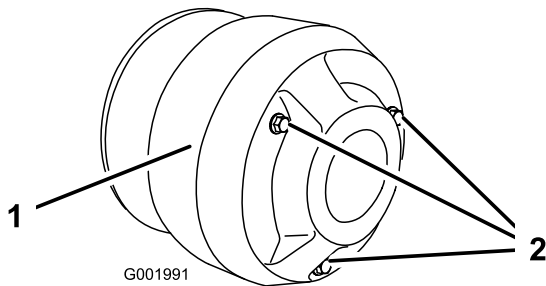


Figure 58

1. Couvercle

2. Boulons



La poussière dans l'embrayage est projetée à l'extérieur et risque de vous blesser aux yeux. Vous risquez aussi de l'inhaler et d'avoir des difficultés à respirer.

Portez des lunettes de sécurité et un masque anti-poussières ou un autre type de protection oculaire et respiratoire pour effectuer cette procédure.

5. Lubrifiez les pièces mobiles aux endroits indiqués par des cercles à la Figure 59 avec du lubrifiant sec en aérosol de marque Toro, disponible auprès des concessionnaires ou distributeurs Toro agréés.

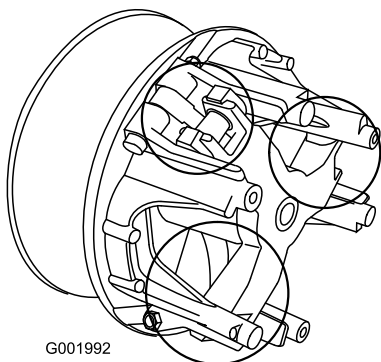


Figure 59

6. Posez le couvercle de l'embrayage et fixez-le avec les 3 boulons retirés précédemment.
7. Branchez le flexible à l'avant de la cuve (Figure 57).

Contrôle des roues/pneus

Périodicité des entretiens: À chaque utilisation ou une fois par jour—Contrôlez la pression de gonflage des pneus.

Après les 8 premières heures de fonctionnement—Serrez les écrous de roues.

Toutes les 100 heures—Serrez les écrous de roues.

Toutes les 100 heures—Contrôlez l'état et l'usure des pneus.

Vérifiez la pression des pneus toutes les 8 heures ou une fois par jour pour maintenir la pression correcte. Gonflez les pneus à 124 kPa (18 psi). Vérifiez aussi si les pneus sont usés ou endommagés.

Vérifiez que les roues sont solidement fixées après les 8 premières heures de fonctionnement, puis toutes les 100 heures de fonctionnement. Serrez les boulons avant à 68-74 Nm et les écrous arrière à 54-81 Nm.

Vérifiez l'état des pneus toutes les 100 heures de fonctionnement au minimum. Les accidents de conduite, tels la collision contre une bordure (de trottoir), peuvent endommager un pneu ou une jante et dérégler en outre le parallélisme des roues. Pour cette raison, vérifiez l'état des pneus après tout accident.

Réglage du pincement des roues avant

Périodicité des entretiens: Toutes les 100 heures/Une fois par an (la première échéance prévalant)

Le pincement des roues avant doit être compris entre 0 et 6 mm.

1. Versez environ 303 l d'eau dans la cuve.
2. Contrôlez et gonflez tous les pneus (voir Contrôle de la pression des pneus).
3. Faites plusieurs allers et retours avec le pulvérisateur pour détendre les bras triangulés, puis parcourez au moins 3 m en marche avant.
4. Mesurez la distance entre les roues avant à hauteur d'essieu, à l'avant et à l'arrière des roues (Figure 60). Un gabarit ou un compas à verges est nécessaire pour mesurer l'arrière des roues avant à hauteur d'essieu. Utilisez le même gabarit ou outil pour mesurer précisément l'avant des roues avant à hauteur d'essieu (Figure 60).

L'avant des pneus doit être de 0 à 6 mm plus rapprochés que l'arrière des pneus avant.

Entretien des freins

Contrôle du niveau de liquide de frein

La machine est expédiée de l'usine avec du liquide du type DOT 3 dans le réservoir de liquide de frein. Contrôlez le niveau de liquide au début de chaque journée, avant la première mise en route du moteur.

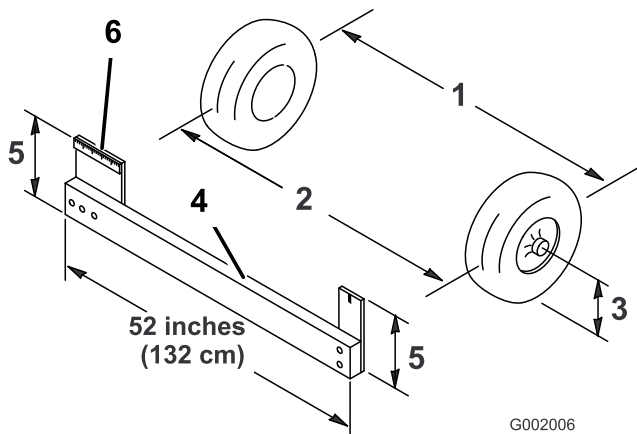


Figure 60

- | | |
|----------------------------------|--|
| 1. Entraxe de roue – à l'arrière | 4. Gabarit |
| 2. Entraxe de roue – à l'avant | 5. Gabarit de hauteur de l'axe de l'essieu |
| 3. Hauteur de l'axe de l'essieu | 6. Règle de 15 cm |

5. Si les mesures sont hors spécifications, desserrez les écrous de blocage aux deux extrémités des biellettes (Figure 61).

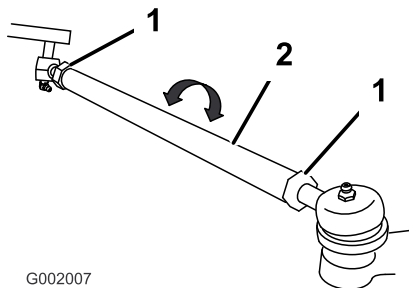


Figure 61

- | | |
|---------------------|--------------|
| 1. Écrou de blocage | 2. Biellette |
|---------------------|--------------|

6. Tournez les biellettes de façon à déplacer l'avant de la roue vers l'intérieur ou l'extérieur.

Remarque: Les biellettes devraient être de la même longueur lorsque vous avez terminé.

7. Resserrez les écrous de blocage des biellettes quand le réglage correct est obtenu.
8. Vérifiez si le volant parcourt toute sa course dans les deux sens.

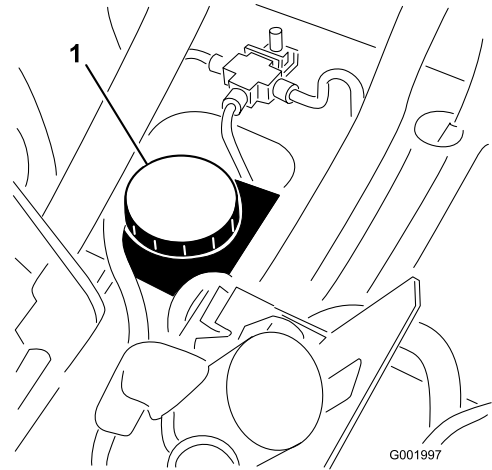


Figure 62

1. Réservoir de liquide de frein

1. Placez le pulvérisateur sur une surface plane et horizontale, serrez le frein de stationnement, arrêtez la pompe, coupez le moteur et retirez la clé du commutateur d'allumage.
2. Le niveau de liquide doit atteindre le repère maximum sur le réservoir (Figure 63).

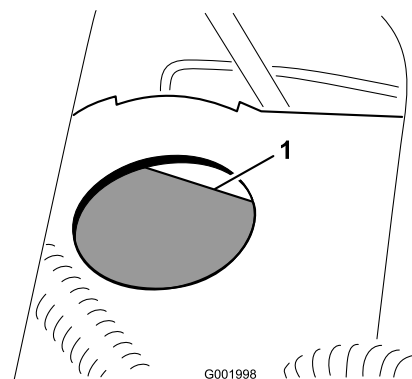


Figure 63

1. Repère du plein

3. Si le niveau de liquide est bas, nettoyez la surface autour du bouchon du réservoir, retirez le bouchon et remplissez le réservoir jusqu'au niveau correct. Ne remplissez pas excessivement.

Contrôle des freins

Périodicité des entretiens: Toutes les 100 heures

Les freins sont l'un des éléments de sécurité fondamentaux du pulvérisateur. Vérifiez-les comme suit :

- Vérifiez l'état et l'usure des mâchoires de freins. Remplacez les mâchoires si la garniture (plaquette de frein) fait moins de 1,6 mm d'épaisseur.
- Vérifiez si le flasque et autres composants semblent excessivement usés ou déformés. Si vous constatez des déformations, remplacez les composants concernés.

Réglage du frein de stationnement

Périodicité des entretiens: Toutes les 200 heures—Contrôlez le frein de stationnement.

1. Desserrez la vis de fixation du bouton sur le levier du frein de stationnement (Figure 64).

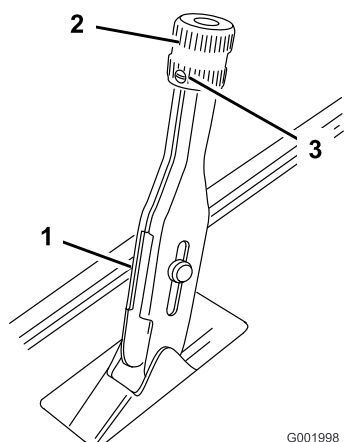


Figure 64

1. Levier de frein de stationnement
2. Bouton
3. Vis de réglage

2. Tournez le bouton jusqu'à ce qu'une force de 156-200 N soit nécessaire pour actionner le levier.
3. Resserrez la vis de fixation.

Entretien des courroies

Entretien de la courroie d'entraînement

Contrôle de la courroie d'entraînement

Périodicité des entretiens: Après les 8 premières heures de fonctionnement

Toutes les 200 heures

1. Placez le pulvérisateur sur une surface plane et horizontale, serrez le frein de stationnement, placez le sélecteur de vitesses au point mort, arrêtez la pompe, coupez le moteur et retirez la clé de contact.
2. Faites tourner la courroie de transmission et vérifiez qu'elle n'est pas excessivement usée ou endommagée. Remplacez-la au besoin.

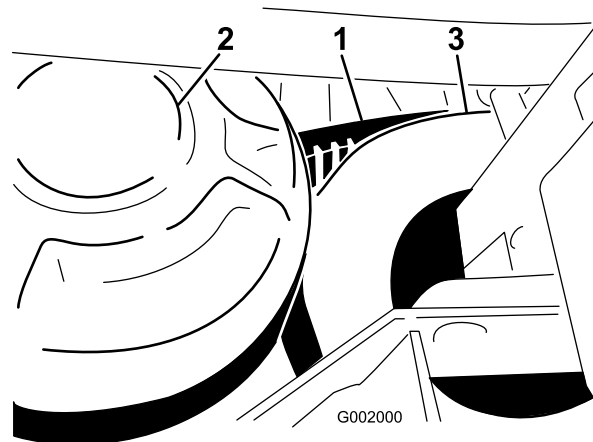


Figure 65

1. Courroie d'entraînement
2. Embrayage primaire
3. Embrayage secondaire

Remplacement de la courroie de transmission

1. Faites tourner la courroie et faites-la passer sur l'embrayage secondaire (Figure 65).
2. Enlevez la courroie de l'embrayage primaire.
3. Placez la courroie neuve sur l'embrayage primaire.
4. Faites tourner la courroie et faites-la passer sur l'embrayage secondaire.

Réglage de la courroie de la pompe de direction

Périodicité des entretiens: Après les 8 premières heures de fonctionnement

Toutes les 100 heures

La courroie doit présenter une flèche de 5 mm quand une force de 22 N est exercée au centre du brin supérieur.

1. Garez la machine sur une surface plane et horizontale, serrez le frein de stationnement, coupez le contact et enlevez la clé de contact.
2. Desserrez les boulons de fixation de la pompe de direction (Figure 66).

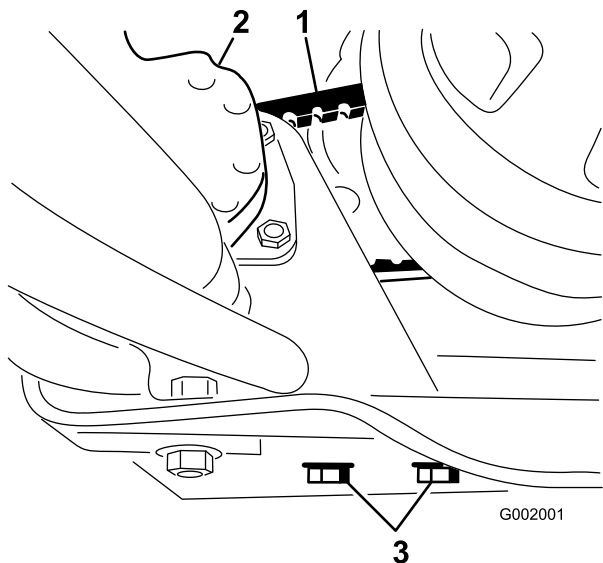


Figure 66

- | | |
|-----------------------------------|--|
| 1. Courroie de pompe de direction | 3. Boulons de fixation de pompe de direction |
| 2. Pompe de direction | |

3. Faites bouger la pompe jusqu'à ce que la courroie fléchisse de 5 mm sous l'effet d'une force de 22 N, puis serrez les boulons de fixation en commençant par celui qui est le plus proche du vilebrequin du moteur.

Entretien du système hydraulique

Contrôle du niveau de liquide hydraulique/de la boîte-pont

Périodicité des entretiens: Toutes les 200 heures

1. Placez le pulvérisateur sur une surface plane et horizontale, serrez le frein de stationnement, arrêtez la pompe, coupez le moteur et retirez la clé du commutateur d'allumage.
2. Retirez la jauge de la boîte-pont et essayez-la sur un chiffon propre (Figure 67).

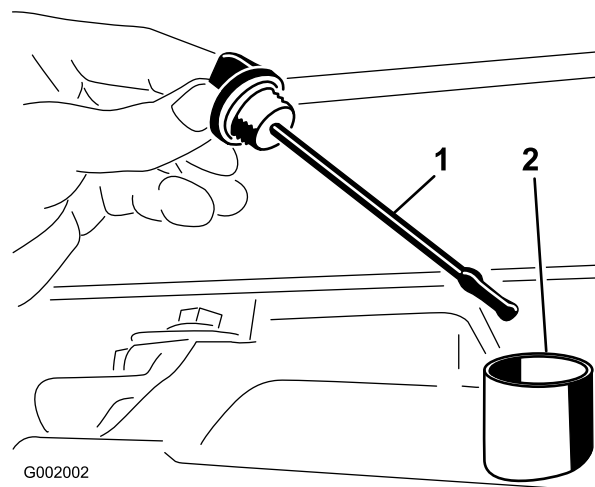


Figure 67

- | | |
|------------------|------------------------|
| 1. Jauge d'huile | 2. Trou de remplissage |
|------------------|------------------------|

Important: Veillez à ce qu'aucune poussière ou autres impuretés ne tombent dans l'ouverture lorsque vous contrôlez l'huile de transmission.

3. Remettez la jauge dans le tube en vérifiant qu'elle est enfoncée au maximum. Sortez de nouveau la jauge et vérifiez le niveau d'huile.
4. Le niveau du liquide de la boîte-pont doit atteindre le haut de la partie plate de la jauge. Si ce n'est pas le cas, versez la quantité d'huile appropriée dans le réservoir (voir Changement de liquide hydraulique/de la boîte-pont).
5. Revissez la jauge solidement en place.

Changement de l'huile hydraulique/de la boîte-pont

Périodicité des entretiens: Toutes les 800 heures/Une fois par an (la première échéance prévalant)

1. Placez le pulvérisateur sur une surface plane et horizontale, serrez le frein de stationnement, arrêtez la pompe, coupez le moteur et retirez la clé du commutateur d'allumage.
2. Placez un bac de vidange sous le bouchon de vidange du réservoir.
3. Retirez le bouchon de vidange sur le côté du réservoir et laissez l'huile s'écouler dans le bac de vidange (Figure 68).

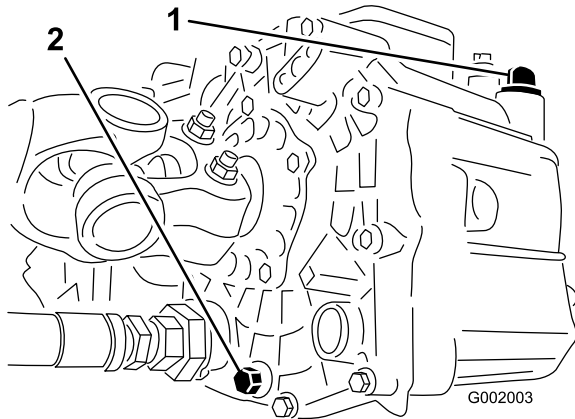


Figure 68

1. Jauge de liquide hydraulique
2. Bouchon de vidange hydraulique

4. Notez l'orientation du flexible hydraulique et du raccord à 90° raccordé à la crépine.
5. Déposez le flexible hydraulique et le raccord à 90° (Figure 69).

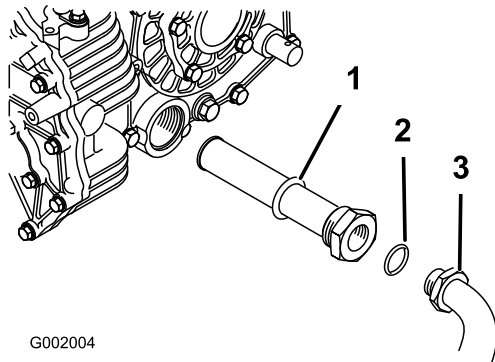


Figure 69

1. Crépine hydraulique
2. Joint torique
3. Raccord 90°

6. Enlevez la crépine et nettoyez-la par rinçage à contre-courant avec un dégraissant propre.
7. Laissez sécher la crépine à l'air libre.
8. Montez la crépine pendant la vidange de l'huile.
9. Branchez le flexible hydraulique et le raccord à 90° à la crépine.
10. Reposez et resserrez le bouchon de vidange.

11. Versez environ 7 litres d'huile Dexron III ATF dans le réservoir.

Important: N'utilisez que les huiles hydrauliques spécifiées, tout autre liquide étant susceptible d'endommager le système.

12. Mettez le moteur en marche et conduisez le pulvérisateur pour remplir le circuit hydraulique. Contrôlez de nouveau le niveau d'huile et faites l'appoint au besoin.

Remplacement du filtre hydraulique

Périodicité des entretiens: Après les 8 premières heures de fonctionnement

Toutes les 800 heures/Une fois par an (la première échéance prévalant)

Utilisez le filtre de rechange Toro (Réf. 54-0110).

Important: L'utilisation de tout autre filtre peut annuler la garantie de certaines pièces.

1. Placez le pulvérisateur sur une surface plane et horizontale, serrez le frein de stationnement, arrêtez la pompe, coupez le moteur et retirez la clé du commutateur d'allumage.
2. Nettoyez la surface autour de la surface de montage du filtre.
3. Placez un bac de vidange sous le filtre.
4. Retirez le filtre (Figure 70).

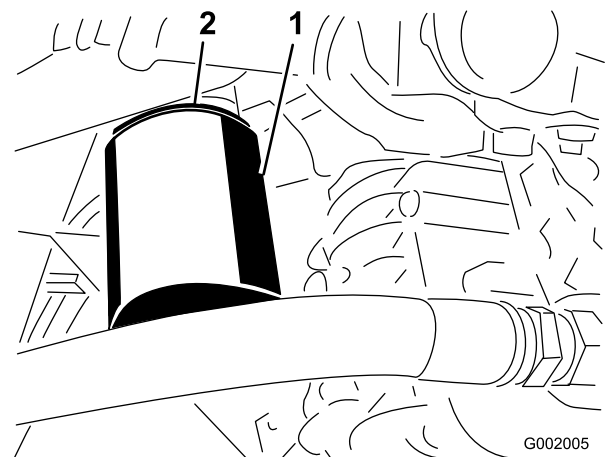


Figure 70

1. Filtre hydraulique
2. Joint
5. Lubrifiez le joint du filtre neuf.
6. Vérifiez la propreté de la surface de montage du filtre.

7. Vissez le filtre jusqu'à ce que le joint touche la plaque de montage, puis serrez le filtre d'un demi-tour.
8. Mettez le moteur en marche et laissez-le tourner environ deux minutes pour purger l'air du circuit. Arrêtez le moteur, vérifiez le niveau d'huile hydraulique, et recherchez les fuites éventuelles.

Entretien du système de pulvérisation



Les substances chimiques utilisées dans le système de pulvérisation peuvent être nocives et toxiques pour vous-même, toute personne présente, les animaux, les plantes, les sols et autres.

- **Lisez attentivement les étiquettes signalétique et les fiches signalétiques (FSMD) de tous les produits chimiques utilisés et protégez-vous en suivant les recommandations du fabricant du produit chimique. Utilisez, par exemple, un équipement de protection individuelle y compris une protection pour les yeux, des gants ou tout autre équipement de protection adapté pour ce produit chimique.**
- **Notez bien que plusieurs produits chimiques peuvent être utilisés et que vous devez donc prendre connaissance des informations relatives à chacun.**
- **Refusez d'utiliser ou d'intervenir sur le pulvérisateur si ces informations ne sont pas disponibles !**
- **Avant toute intervention sur un système de pulvérisation, assurez-vous qu'il a été rincé à trois reprises et neutralisé en conformité avec les recommandations du ou des fabricant(s) des produits chimiques.**
- **Vérifiez qu'une source d'eau propre et du savon sont à proximité de sorte à pouvoir laver immédiatement tout produit chimique en cas de contact.**

Contrôle des flexibles

Périodicité des entretiens: Toutes les 200 heures—Vérifiez l'état et la fixation de tous les flexibles et raccords.

Vérifiez que les flexibles du système de pulvérisation ne présentent pas de fissures, fuites ou autres dégâts. En même temps, vérifiez l'état des différents raccords. Remplacez les flexibles et les raccords endommagés.

Entretien de la pompe

Contrôle de la pompe

Périodicité des entretiens: Toutes les 400 heures/Une fois par an (la première échéance prévalant)—Vérifiez la membrane de la pompe et remplacez-la au besoin. (consultez un réparateur Toro agréé).

Toutes les 400 heures/Une fois par an (la première échéance prévalant)—Vérifiez le sac gonflable amortisseur de pression et remplacez-le au besoin. (consultez un réparateur Toro agréé).

Toutes les 400 heures/Une fois par an (la première échéance prévalant)—Vérifiez les clapets antiretour de la pompe et remplacez-les au besoin. (consultez un réparateur Toro agréé).

Remarque: Les pièces suivantes de la machine sont considérées comme non durables, sauf si elle sont défectueuses, et ne sont pas couvertes par la garantie associée à cette machine.

Demandez à un réparateur Toro agréé de vérifier l'état des composants de la pompe suivants :

- Membrane
- Sac gonflable amortisseur de pression
- Ensembles clapets antiretour

Remplacez les composants le cas échéant.

Changement du liquide du boîtier d'engrenages d'entraînement de la pompe

Périodicité des entretiens: Toutes les 400 heures/Une fois par an (la première échéance prévalant)

1. Placez le pulvérisateur sur une surface plane et horizontale, serrez le frein de stationnement, arrêtez la pompe, coupez le moteur et retirez la clé du commutateur d'allumage.
2. Placez un bac de vidange sous le bouchon de vidange du boîtier d'engrenages (Figure 71).

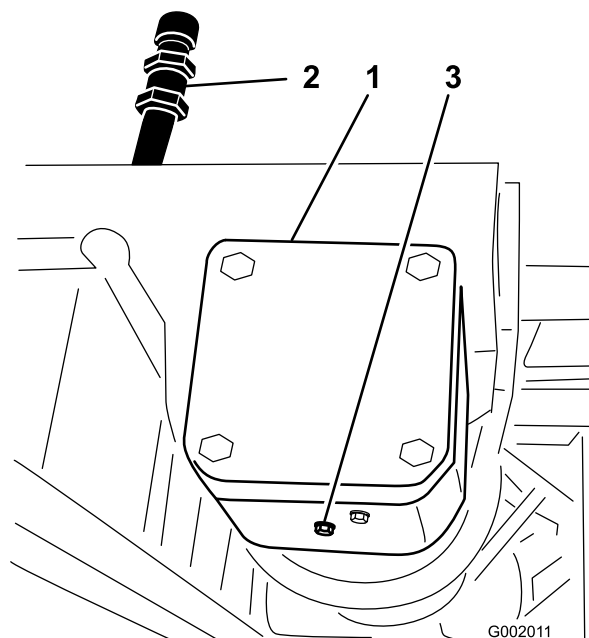


Figure 71

1. Boîtier d'engrenages d'entraînement de la pompe
2. Tube de remplissage
3. Bouchon de vidange

3. Retirez les bouchons de remplissage et de vidange (Figure 71) pour permettre à l'huile de s'écouler dans le bac.
 4. Remettez et serrez le bouchon de vidange lorsque toute l'huile s'est écoulée.
 5. Versez environ 1 l d'huile synthétique Mobil SHC 634 dans le goulot de remplissage.
- Important:** N'utilisez que de l'huile synthétique Mobil SHC 634 ou une huile synthétique équivalente dans le boîtier d'engrenages. Les huiles non-synthétiques peuvent se dégrader et endommager le boîtier d'engrenages.
6. Remettez le bouchon de remplissage.

Réglage des actionneurs des rampes

Périodicité des entretiens: Toutes les 400 heures—Vérifiez que l'huile hydraulique des actionneurs de rampes ne contient pas de bulles d'air.

1. Placez le pulvérisateur sur une surface plane et horizontale et abaissez les rampes en position de pulvérisation.
2. Serrez le frein de stationnement, arrêtez la pompe, coupez le moteur et retirez la clé de contact.

3. Essayez de soulever la rampe en exerçant une pression modérée (juste suffisante pour soulever la rampe manuellement) tout en observant la tige de l'actionneur. Si la tige de l'actionneur bouge, reportez-vous à la procédure ci-dessous.
4. Répétez la procédure avec la rampe opposée.

Si la tige de l'actionneur se déplace dans le sens axial (rentre ou sort du cylindre) de plus de 2,16-2,54 mm, vous pouvez purger l'air de l'huile hydraulique.

Reportez-vous au *Manuel d'entretien* pour la procédure de purge de l'air des actionneurs ou contactez un réparateur Toro agréé.

Fonctionnement manuel d'urgence des actionneurs des rampes

Remarque: Les côtés gauche et droit de la machine sont déterminés d'après la position de conduite.



L'utilisation du clapet de décharge manuel peut provoquer un mouvement brusque de la rampe et vous blesser ou blesser d'autres personnes.

- Restez prudent et réglez le clapet de décharge manuel lentement.
- Assurez-vous que personne ne se trouve à proximité ni à portée de la rampe.



Le réglage du clapet de décharge manuel lorsqu'une tension électrique est présente peut provoquer le fonctionnement irrégulier de l'actionneur et vous blesser ou blesser d'autres personnes.

N'utilisez *jamais* le clapet de décharge manuel si l'actionneur est sous tension.

En cas d'urgence, par exemple si la rampe doit être déplacée mais que la tension de 12 V CC nécessaire n'est pas disponible, le clapet de décharge manuel peut être utilisé pour décharger la pression dans l'actionneur et permettre l'actionnement manuel des rampes.

Important: Le clapet manuel ne doit pas être desserré de plus de 4 tours. Si le clapet est tourné de plus de 4 tours, il risque de se détacher et l'huile hydraulique s'écoulera.

1. Trouvez l'emplacement du clapet de décharge manuel de l'actionneur sur chaque rampe. Le clapet de décharge manuel est la plus petite des valves et se trouve d'un seul côté du corps de l'actionneur (Figure 72).

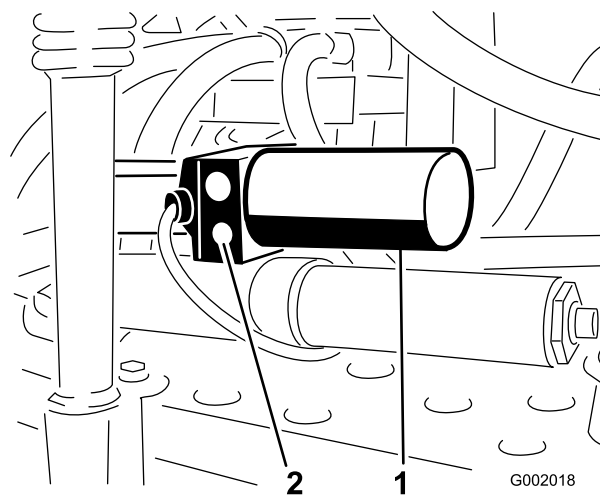


Figure 72

1. Actionneur de rampe droite
2. Clapet de décharge manuel

Remarque: En raison de l'orientation opposée des actionneurs l'un par rapport à l'autre, le clapet de décharge manuel se trouve sur la face avant de l'actionneur de rampe gauche et sur la face arrière de l'actionneur de rampe droite.

2. À l'aide d'une clé hexagonale, desserrez le clapet de décharge manuel de 2 à 3 tours **au maximum**. Le cylindre doit commencer à se déplacer manuellement ou sous l'effet d'une pression externe à ce moment-là.
3. Lorsque l'actionneur est revenu à sa position d'origine, fermez le clapet de décharge manuel. Serrez la vis à 1,5 - 2,9 Nm.

Contrôle des bagues de pivot en nylon

Périodicité des entretiens: Toutes les 400 heures/Une fois par an (la première échéance prévalant)

1. Placez le pulvérisateur sur une surface plane et horizontale, serrez le frein de stationnement, arrêtez la pompe, coupez le moteur et retirez la clé du commutateur d'allumage.
2. Déployez les rampes en position de pulvérisation et supportez les rampes sur des chandelles ou avec des sangles attachées à un dispositif de levage.

3. Lorsque le poids de la rampe est supporté, retirez le boulon et l'écrou de fixation de l'axe de pivot à l'ensemble rampe (Figure 73). Retirez l'axe de pivot.

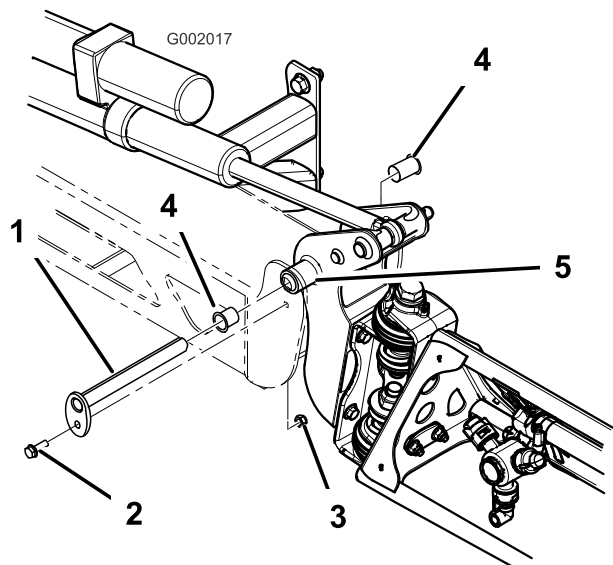


Figure 73

- | | |
|-----------------|---------------------|
| 1. Axe de pivot | 4. Bague en nylon |
| 2. Boulon | 5. Support de pivot |
| 3. Écrou | |

4. Déposez l'ensemble rampe et support de pivot du bâti central pour accéder aux bagues en nylon.
5. Déposez et examinez les bagues en nylon à l'avant et à l'arrière du support de pivot (Figure 73). Remplacez les bagues défectueuses.
6. Appliquez une petite quantité d'huile sur les bagues en nylon et montez-les sur le support de pivot.
7. Montez l'ensemble rampe et support de pivot dans le bâti central en alignant les ouvertures (Figure 73).
8. Posez l'axe de pivot et fixez-le avec le boulon et l'écrou retirés précédemment.

Répétez la procédure pour chaque rampe.

Nettoyage

Nettoyage du débitmètre

Périodicité des entretiens: Toutes les 400 heures/Une fois par an (la première échéance prévalant)

Il est parfois nécessaire de nettoyer le débitmètre pour éliminer une obstruction.

Remarque: La pompe doit être arrêtée pour cette opération.

1. Débranchez le fil du débitmètre du faisceau de câblage.
2. Retirez le capuchon de retenue du corps du débitmètre (Figure 74).

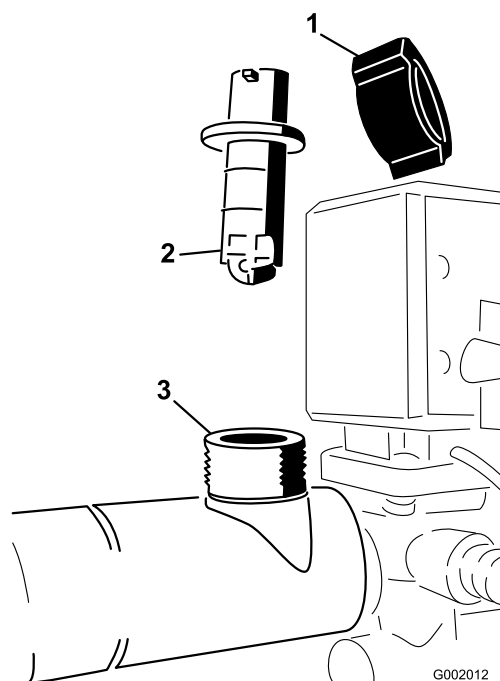


Figure 74

- | | |
|-----------------------------|------------------------|
| 1. Capuchon de retenue | 3. Corps du débitmètre |
| 2. Ensemble roue à palettes | |

3. Sortez l'ensemble roue à palettes du corps du débitmètre avec précaution.
4. Nettoyez le corps du débitmètre et la roue à palettes avec une brosse douce et un détergent doux selon les besoins. Éliminez toutes les petites particules métalliques.

Important: N'utilisez pas de solvants ou de carburant pour nettoyer le débitmètre.

5. Placez l'ensemble roue à palettes dans le corps du débitmètre.

Important: L'ensemble roue à palettes ne peut être introduit que d'une seule façon dans le corps, dans une fente d'arrêt sur le côté du corps. N'essayez pas de faire entrer l'ensemble roue à palettes de force dans le corps dans un autre sens.

6. Remettez le capuchon de retenue en place.
7. Connectez le fil au débitmètre.

Nettoyage de la crépine d'aspiration

Périodicité des entretiens: À chaque utilisation ou une fois par jour (plus souvent si vous utilisez des poudres mouillables).

1. Retirez la fixation du raccord rouge monté sur le gros flexible en haut de la cuve.

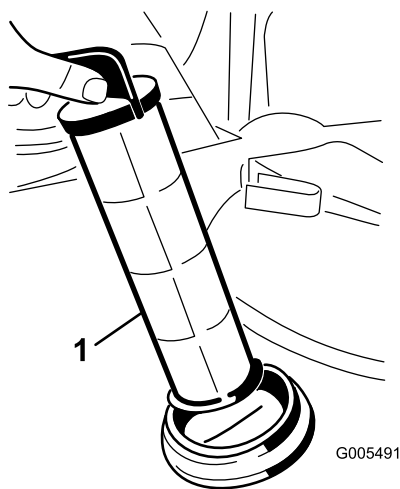


Figure 75

1. Crépine d'aspiration
-
2. Débranchez le flexible de la cuve.
 3. Sortez la crépine de l'orifice.
 4. Nettoyez la crépine sous un robinet d'eau propre.
 5. Remettez la crépine en place en l'enfonçant bien dans l'orifice.
 6. Branchez le flexible en haut de la cuve et fixez-le avec le collier.

Remisage

1. Placez le pulvérisateur sur une surface plane et horizontale, serrez le frein de stationnement, arrêtez la pompe, coupez le moteur et retirez la clé du commutateur d'allumage.
2. Éliminez toutes les saletés et impuretés se trouvant sur la machine, y compris à l'extérieur des ailettes de la culasse et du boîtier du ventilateur.

Important: La machine peut être lavée à l'eau avec un détergent doux. Ne lavez pas la machine au jet d'eau haute pression. Le lavage à haute pression risque d'endommager le système électrique ou d'enlever la graisse nécessaire aux points de frottement. N'utilisez pas trop d'eau, surtout près du panneau de commande, des feux, du moteur et de la batterie.

3. Nettoyez le système de pulvérisation (voir nettoyage du pulvérisateur à la section Utilisation).
4. Ajoutez une solution antigel RV sans alcool antirouille dans le système et faites fonctionner la pompe pendant quelques minutes pour faire circuler la solution dans le système, puis vidangez le système le plus soigneusement possible.
5. Utilisez les commutateurs de commande pour élever les rampes. Relevez les rampes jusqu'à ce qu'elles soient complètement rentrées dans le berceau de transport et repliées en croix, et que les actionneurs soient complètement rétractés. Les actionneurs doivent être complètement rétractés pour éviter d'endommager la tige.
6. Contrôlez les freins (voir Contrôle des freins, sous la section Entretien des freins).
7. Effectuez l'entretien du filtre à air (voir Entretien du filtre à air, à la section Entretien du moteur).
8. Graissez le pulvérisateur (voir Lubrification).
9. Changez l'huile du carter moteur (voir Vidange de l'huile moteur et remplacement du filtre à huile, à la section Entretien du moteur).
10. Contrôlez la pression des pneus (voir Contrôle de la pression des pneus, à la section Entretien du moteur).
11. Si vous ne comptez pas utiliser la machine avant plus d'un mois, préparez le circuit d'alimentation comme suit :
 - A. Ajoutez un additif stabilisateur/conditionneur à base de pétrole dans le réservoir de carburant.
Respectez les proportions spécifiées par le fabricant du stabilisateur (8 ml par litre).
N'utilisez pas de stabilisateur à base d'alcool (éthanol ou méthanol).

Remarque: L'efficacité des stabilisateurs/conditionneurs est maximale lorsqu'on les ajoute à de l'essence fraîche et qu'on les utilise de manière systématique.

- B. Faites tourner le moteur pendant 5 minutes pour faire circuler l'essence traitée dans tout le circuit d'alimentation.
- C. Arrêtez le moteur, laissez-le refroidir puis vidangez le réservoir de carburant.
- D. Remettez le moteur en marche et laissez-le tourner jusqu'à ce qu'il s'arrête.
- E. Actionnez le starter.
- F. Remettez le moteur en marche et faites-le tourner jusqu'à ce qu'il ne veuille plus démarrer.
- G. Débarrassez-vous du carburant conformément à la réglementation locale en matière d'environnement.

Important: Ne conservez pas l'essence traitée/additionnée de stabilisateur plus de 3 mois.

- 12. Enlevez les bougies et vérifiez leur état (voir Remplacement des bougies à la section Entretien du moteur).
- 13. Versez deux cuillerées à soupe d'huile moteur dans l'ouverture laissée par les bougies.
- 14. Actionnez le démarreur pour faire tourner le moteur et bien répartir l'huile dans le cylindre.
- 15. Montez et serrez les bougies au couple préconisé (voir Remplacement des bougies à la section Entretien du moteur).

Remarque: Ne rebranchez pas les bougies.

- 16. Déposez la batterie du châssis, contrôlez le niveau d'électrolyte et chargez la batterie au maximum (voir Entretien de la batterie, à la section Entretien du système électrique).

Remarque: Ne laissez pas les câbles connectés aux bornes de la batterie durant le remisage.

Important: La batterie doit être chargée au maximum pour éviter de geler et de subir des dommages à des températures inférieures à 0° C. Une batterie chargée au maximum conserve sa charge durant environ 50 jours à des températures inférieures à 4° C. Si la température dépasse 4° C, vérifiez le niveau d'eau dans la batterie et chargez-la tous les 30 jours.

- 17. Contrôlez et resserrez tous les boulons, écrous et vis. Réparez ou remplacez toute pièce endommagée.

- 18. Vérifiez l'état de tous les flexibles de pulvérisation et remplacez ceux qui sont usés ou endommagés.

- 19. Serrez tous les colliers de flexibles.

- 20. Peignez toutes les surfaces métalliques éraflées ou mises à nu.

Une peinture pour retouches est disponible chez les vendeurs réparateurs agréés.

- 21. Rangez la machine dans un endroit propre et sec, comme un garage ou une remise.

- 22. Retirez la clé de contact et rangez-la en lieu sûr, hors de portée des enfants.

- 23. Couvrez la machine pour la protéger et la garder propre.

Dépistage des défauts

Dépannage du moteur et du véhicule

Problème	Cause possible	Mesure corrective
Le démarreur ne fonctionne pas.	<ol style="list-style-type: none">1. Le sélecteur de vitesses n'est pas au point mort.2. Les connexions électriques sont corrodées ou desserrées.3. Un fusible a grillé ou est mal serré.4. La batterie est déchargée.5. Le système de sécurité est défectueux.6. Démarreur ou solénoïde de démarreur défectueux.7. Composants internes du moteur grippés.	<ol style="list-style-type: none">1. Appuyez sur la pédale de frein et placez le sélecteur de vitesses au point mort.2. Contrôlez le bon contact des connexions électriques.3. Corrigez ou remplacez le fusible.4. Chargez ou remplacez la batterie.5. Adressez-vous à un réparateur agréé.6. Adressez-vous à un réparateur agréé.7. Adressez-vous à un réparateur agréé.
Le démarreur fonctionne, mais le moteur ne démarre pas.	<ol style="list-style-type: none">1. Le réservoir de carburant est vide.2. Impuretés, eau ou carburant altéré dans le circuit d'alimentation.3. Conduite d'alimentation bouchée.4. La bougie est débranchée.5. Une bougie est endommagée ou encrassée.6. Le relais coupe-circuit n'est pas excité.7. L'allumage est défectueux.	<ol style="list-style-type: none">1. Faites le plein de carburant frais.2. Vidangez et rincez le circuit d'alimentation, puis faites le plein de carburant frais.3. Nettoyez ou remplacez.4. Rebranchez la bougie.5. Remplacez la bougie.6. Adressez-vous à un réparateur agréé.7. Adressez-vous à un réparateur agréé.
Le moteur démarre, mais s'arrête aussitôt.	<ol style="list-style-type: none">1. L'évent du réservoir de carburant est bouché.2. Impuretés ou eau dans le circuit d'alimentation.3. Le filtre à carburant est colmaté.4. Un fusible a grillé ou est mal serré.5. La pompe d'alimentation est défectueuse.6. Le carburateur est défectueux.7. Fils débranchés ou mal branchés.8. Le joint de culasse est défectueux.	<ol style="list-style-type: none">1. Remplacez le bouchon du réservoir de carburant.2. Vidangez et rincez le circuit d'alimentation, puis faites le plein de carburant frais.3. Remplacez le filtre à carburant.4. Corrigez ou remplacez le fusible.5. Adressez-vous à un réparateur agréé.6. Adressez-vous à un réparateur agréé.7. Vérifiez et rebranchez les connexions.8. Adressez-vous à un réparateur agréé.
Le moteur tourne, mais cogne et a des ratés.	<ol style="list-style-type: none">1. Impuretés, eau ou carburant altéré dans le circuit d'alimentation.2. Un fil de bougie est débranché.3. Bougie défectueuse.4. Fils débranchés ou mal branchés.5. Le moteur surchauffe.	<ol style="list-style-type: none">1. Vidangez et rincez le circuit d'alimentation, puis faites le plein de carburant frais.2. Rebranchez le fil de bougie.3. Remplacez la bougie.4. Vérifiez et rebranchez les connexions.5. Voir la section Le moteur surchauffe.

Problème	Cause possible	Mesure corrective
Le moteur ne tourne pas au ralenti.	<ol style="list-style-type: none"> 1. L'évent du réservoir de carburant est bouché. 2. Impuretés, eau ou carburant altéré dans le circuit d'alimentation. 3. Une bougie est endommagée ou défectueuse. 4. Les canalisations de ralenti du carburateur sont bouchées. 5. La vis de réglage du ralenti est mal réglée. 6. La pompe d'alimentation est défectueuse. 7. Faible compression. 8. L'élément du filtre à air est encrassé. 	<ol style="list-style-type: none"> 1. Remplacez le bouchon du réservoir de carburant. 2. Vidangez et rincez le circuit d'alimentation, puis faites le plein de carburant frais. 3. Remplacez la bougie. 4. Adressez-vous à un réparateur agréé. 5. Adressez-vous à un réparateur agréé. 6. Adressez-vous à un réparateur agréé. 7. Adressez-vous à un réparateur agréé. 8. Nettoyez ou remplacez.
Le moteur surchauffe.	<ol style="list-style-type: none"> 1. Niveau d'huile incorrect dans le carter moteur. 2. Charge excessive. 3. Les grilles d'entrée d'air sont encrassées. 4. Obstruction des ailettes de refroidissement et des gaines d'air sous le boîtier de ventilateur et/ou la grille d'admission d'air rotative. 5. Le mélange de carburant est pauvre. 	<ol style="list-style-type: none"> 1. Faites l'appoint ou vidangez pour amener le niveau au repère maximum. 2. Réduisez la charge ; rétrogradez. 3. Nettoyez-les à chaque utilisation. 4. Nettoyez-les à chaque utilisation. 5. Adressez-vous à un réparateur agréé.
Le moteur perd de la puissance.	<ol style="list-style-type: none"> 1. Niveau d'huile incorrect dans le carter moteur. 2. L'élément du filtre à air est encrassé. 3. Impuretés, eau ou carburant altéré dans le circuit d'alimentation. 4. Le moteur surchauffe. 5. Une bougie est endommagée ou encrassée. 6. Obstruction de l'évent du réservoir de carburant. 7. Faible compression. 	<ol style="list-style-type: none"> 1. Faites l'appoint ou vidangez pour amener le niveau au repère maximum. 2. Nettoyez ou remplacez. 3. Vidangez et rincez le circuit d'alimentation, puis faites le plein de carburant frais. 4. Voir la section Le moteur surchauffe. 5. Remplacez la bougie. 6. Remplacez le bouchon du réservoir de carburant. 7. Adressez-vous à un réparateur agréé.
Vibrations ou bruits inhabituels.	<ol style="list-style-type: none"> 1. Boulons de montage du moteur desserrés. 2. Problème de moteur. 	<ol style="list-style-type: none"> 1. Serrez les boulons de montage du moteur. 2. Adressez-vous à un réparateur agréé.
La machine ne fonctionne pas du tout ou fonctionne laborieusement quel que soit le sens de marche, car le moteur peine ou cale.	<ol style="list-style-type: none"> 1. Le frein de stationnement est serré. 	<ol style="list-style-type: none"> 1. Desserrez le frein de stationnement.
La machine ne fonctionne dans aucune direction.	<ol style="list-style-type: none"> 1. Le sélecteur de vitesses est au point mort. 2. Le frein de stationnement n'est pas desserré ou ne peut pas être desserré. 3. La transmission est défectueuse. 4. La tringlerie de commande doit être réglée ou remplacée. 5. L'arbre de transmission ou la clavette du moyeu de roue est endommagé(e). 	<ol style="list-style-type: none"> 1. Appuyez sur la pédale de frein et sélectionnez une vitesse. 2. Desserrez le frein de stationnement ou vérifiez la timonerie. 3. Adressez-vous à un réparateur agréé. 4. Adressez-vous à un réparateur agréé. 5. Adressez-vous à un réparateur agréé.

Dépannage du système de pulvérisation

Problème	Cause possible	Mesure corrective
Un segment de rampe ne pulvérise pas.	<ol style="list-style-type: none"> 1. La connexion électrique de la vanne de la rampe est encrassée ou débranchée. 2. Fusible fondu. 3. Flexible pincé. 4. Une soupape de dérivation de rampe est mal réglée. 5. Soupape de rampe endommagée. 6. Système électrique endommagé. 	<ol style="list-style-type: none"> 1. Coupez la soupape manuellement. Débranchez le connecteur électrique sur la vanne et nettoyez tous les fils, puis rebranchez le connecteur. 2. Vérifiez les fusibles et remplacez ceux qui ont fondu. 3. Réparez ou remplacez le flexible. 4. Réglez les soupapes de dérivation des rampes. 5. Adressez-vous à un réparateur agréé. 6. Adressez-vous à un réparateur agréé.
Un segment de rampe ne s'arrête pas de pulvériser.	<ol style="list-style-type: none"> 1. La soupape est endommagée. 	<ol style="list-style-type: none"> 1. Arrêtez le système de pulvérisation et la pompe, et arrêtez le pulvérisateur. Retirez la crépine de sous la soupape et sortez le moteur et la tige. Examinez toutes les pièces et remplacez celles qui sont endommagées.
Une soupape de rampe fuit.	<ol style="list-style-type: none"> 1. Un joint torique est endommagé. 	<ol style="list-style-type: none"> 1. Arrêtez le système de pulvérisation et la pompe, et arrêtez le pulvérisateur. Démontez la soupape et remplacez les joints toriques.
Une baisse de pression se produit quand vous activez une rampe.	<ol style="list-style-type: none"> 1. La soupape de dérivation de la rampe est mal réglée. 2. Une obstruction gêne le corps de la soupape. 3. Un filtre de buse est endommagé ou colmaté. 	<ol style="list-style-type: none"> 1. Réglez la soupape de dérivation de la rampe. 2. Débranchez les raccords d'entrée et de sortie de la soupape et éliminez l'obstruction. 3. Déposez et examinez toutes les buses.
L'actionneur de rampe est défectueux.	<ol style="list-style-type: none"> 1. Déclenchement pour cause de surchauffe dans la boîte à fusibles d'un disjoncteur thermique d'actionneur. 2. Déclenchement ou dysfonctionnement d'un disjoncteur thermique dans l'actionneur de rampe. 	<ol style="list-style-type: none"> 1. Attendez que le système refroidisse avant de recommencer à travailler. Si le disjoncteur thermique se déclenche à plusieurs reprises, contactez votre réparateur agréé. 2. Adressez-vous à un réparateur agréé.

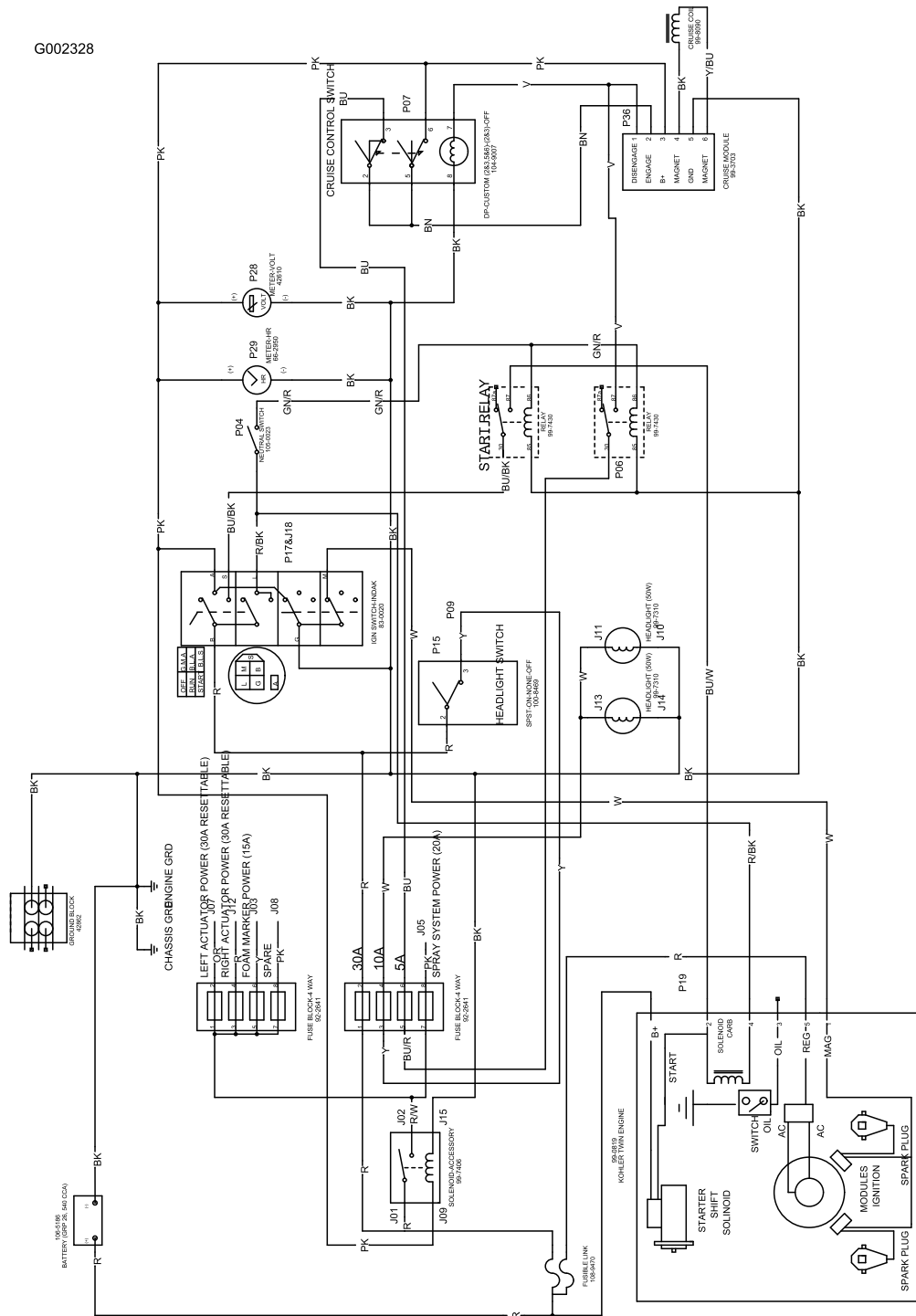
Dépannage du moniteur Spray Pro

Problème	Cause possible	Mesure corrective
Le moniteur ne fonctionne pas.	<ol style="list-style-type: none"> 1. Le câble du moniteur est mal branché ou débranché. 2. Le moniteur ou le câble est endommagé. 	<ol style="list-style-type: none"> 1. Branchez le câble. 2. Adressez-vous à un réparateur agréé.
La vitesse est toujours 0 ou est aléatoire.	<ol style="list-style-type: none"> 1. Le câble du moniteur est mal branché. 2. Le capteur de vitesse est mal étalonné. 3. Le capteur de vitesse est endommagé. 	<ol style="list-style-type: none"> 1. Branchez le câble. 2. Étalonnez le capteur de vitesse. 3. Adressez-vous à un réparateur agréé.
La surface indiquée est inexacte.	<ol style="list-style-type: none"> 1. La largeur du pulvérisateur qui est entrée n'est pas correcte. 2. Le capteur de vitesse est mal étalonné. 3. Le capteur de vitesse est endommagé. 	<ol style="list-style-type: none"> 1. Vérifiez et programmez la largeur appropriée dans le mode d'étalonnage. 2. Étalonnez le capteur de vitesse. 3. Adressez-vous à un réparateur agréé.

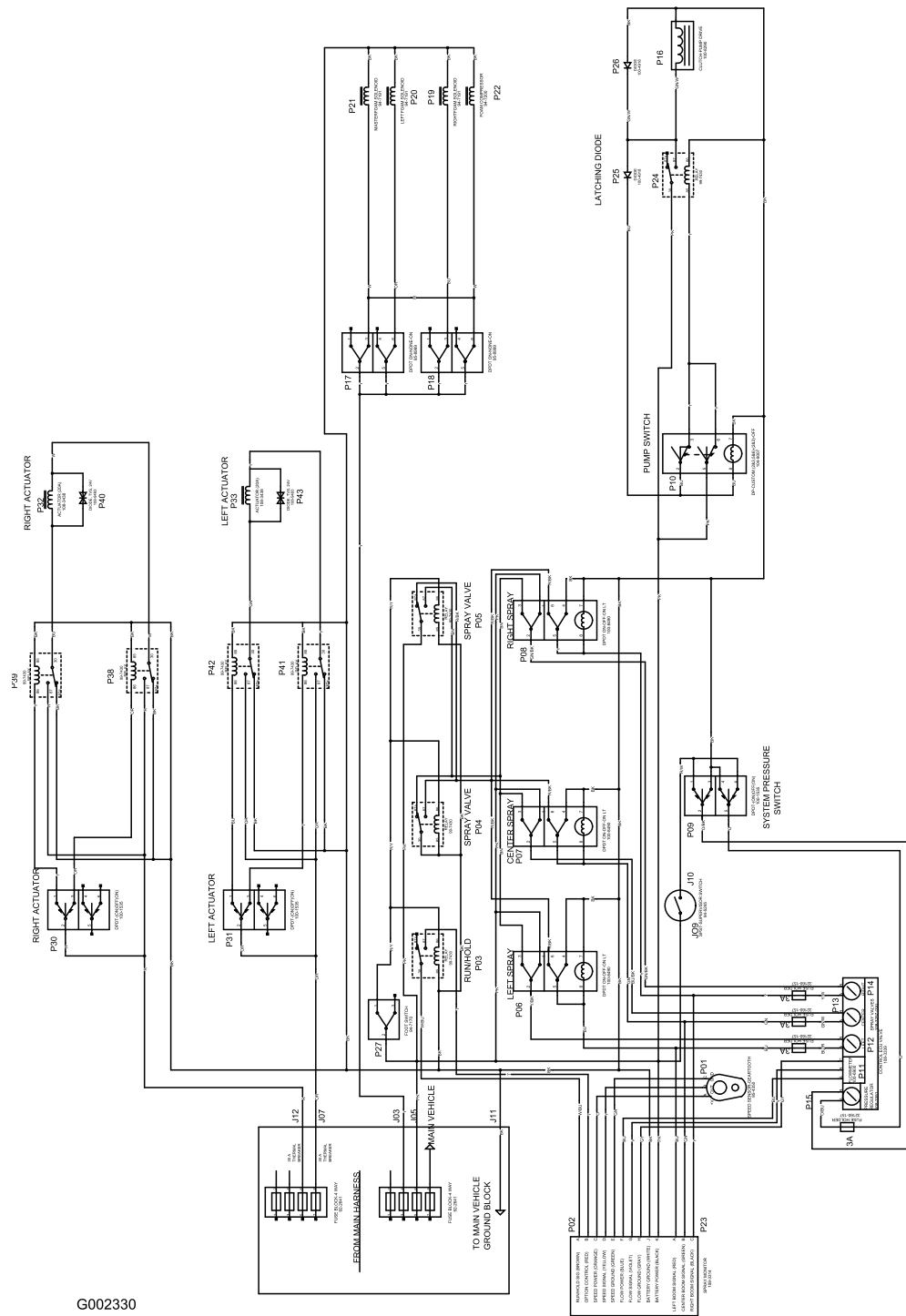
Problème	Cause possible	Mesure corrective
La Distance indiquée est inexacte.	<ol style="list-style-type: none"> 1. Le capteur de vitesse est mal étalonné. 2. Le capteur de vitesse est endommagé. 	<ol style="list-style-type: none"> 1. Étalonnez le capteur de vitesse. 2. Adressez-vous à un réparateur agréé.
Le moniteur n'affiche pas le Débit d'application ou le Volume total.	<ol style="list-style-type: none"> 1. Le câble du moniteur est mal branché. 2. Le débitmètre est encrassé ou bouché. 3. Le débitmètre est mal étalonné. 4. Le débitmètre est endommagé. 	<ol style="list-style-type: none"> 1. Branchez le câble. 2. Nettoyez le débitmètre. 3. Étalonnez le débitmètre. 4. Adressez-vous à un réparateur agréé.
Le Volume total indiqué est inexact.	<ol style="list-style-type: none"> 1. Le débitmètre est encrassé ou bouché. 2. Le débitmètre est mal étalonné. 3. Le débitmètre est endommagé. 	<ol style="list-style-type: none"> 1. Nettoyez le débitmètre. 2. Étalonnez le débitmètre. 3. Adressez-vous à un réparateur agréé.
Le moniteur affiche 6553.5 lorsque le Débit de pulvérisation est sélectionné.	<ol style="list-style-type: none"> 1. Le moniteur ne reçoit pas de données du capteur de vitesse. 	<ol style="list-style-type: none"> 1. Adressez-vous à un réparateur agréé.
Le fonctionnement du moniteur est erratique.	<ol style="list-style-type: none"> 1. Un émetteur-récepteur est trop proche du moniteur ou de ses câbles. 	<ol style="list-style-type: none"> 1. Éloignez les émetteurs-récepteurs du moniteur et des câbles.
Les mesures affichées ne correspondent à rien.	<ol style="list-style-type: none"> 1. Les unités de mesure sont réglées pour un système autre que celui anticipé. 	<ol style="list-style-type: none"> 1. Vérifiez le réglage des unités de mesure.
Le moniteur indique "OFL".	<ol style="list-style-type: none"> 1. Les données ont dépassé le maximum autorisé. 	<ol style="list-style-type: none"> 1. Appuyez de façon continue sur le bouton de remise à zéro pour effacer l'affichage.

Schémas

G002328

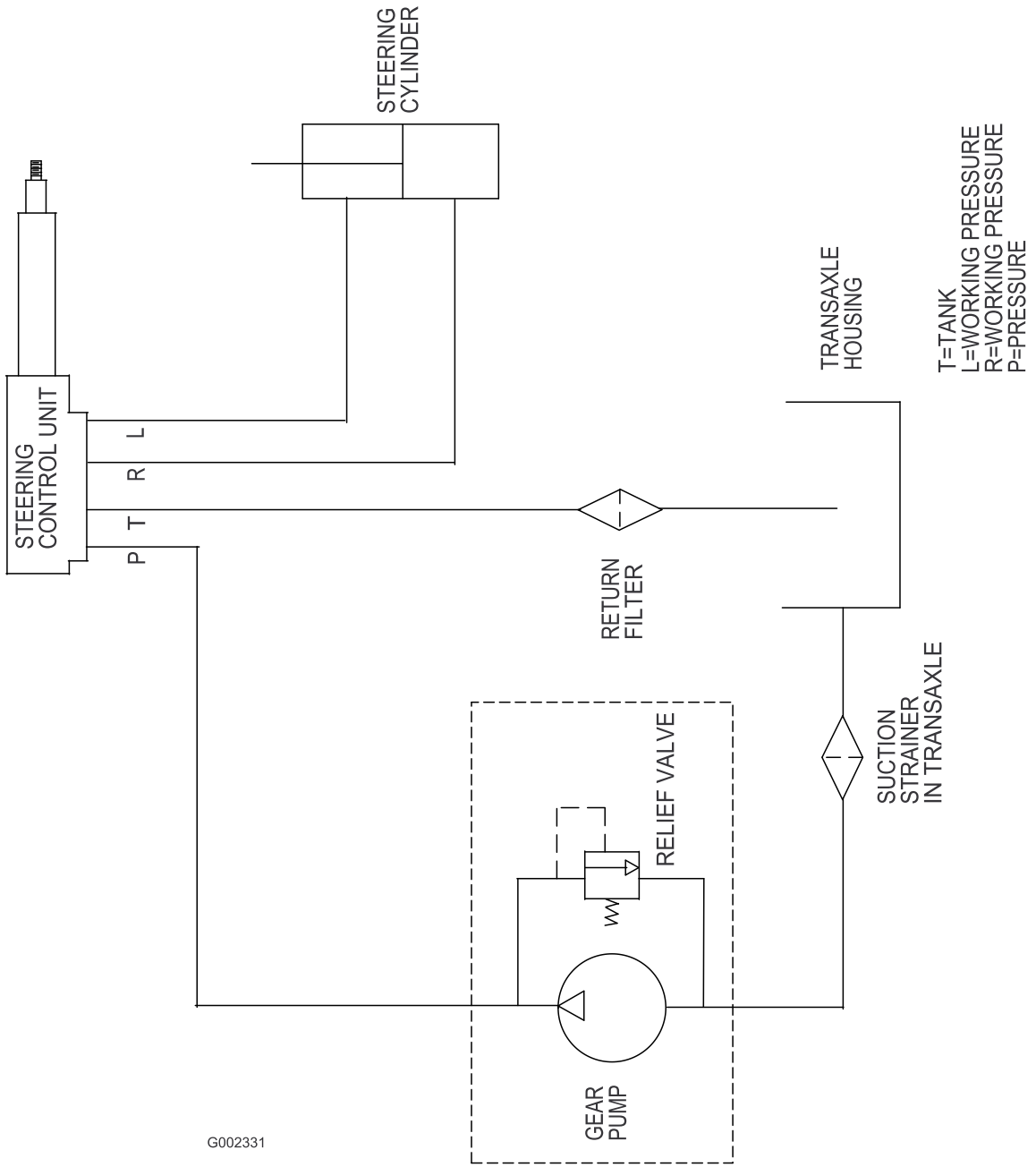


Véhicule électrique (Rev. B)



G002330

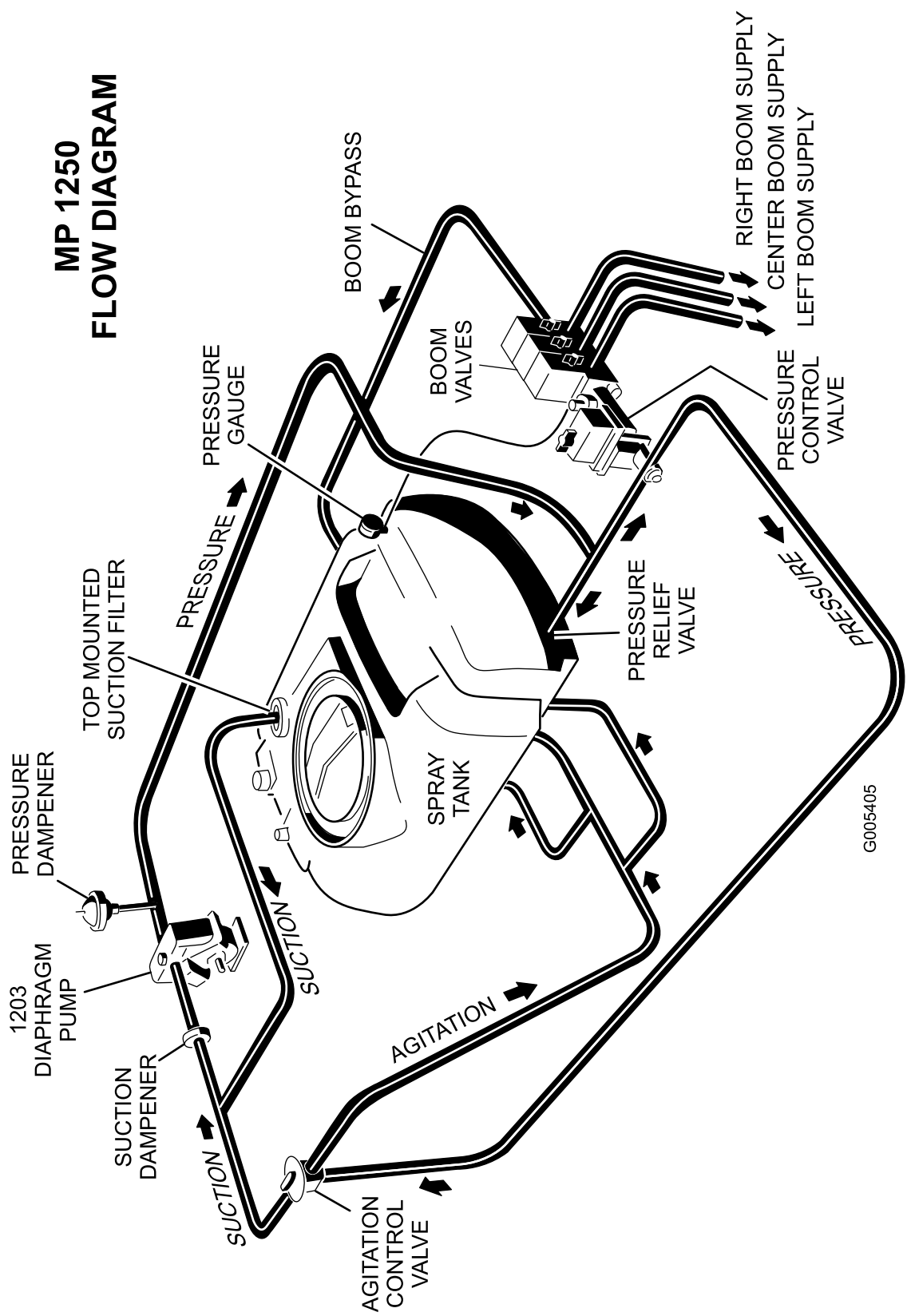
Système de pulvérisation électrique (Rev. A)



G002331

Hydraulique (Rev. A)

MP 1250 FLOW DIAGRAM



G005405

Schéma de principe (Rev. A)

Remarques:



La garantie générale des produits commerciaux Toro

Garantie limitée de deux ans

Conditions et produits couverts

La société Toro et sa filiale, la société Toro Warranty, en vertu de l'accord passé entre elles, certifient conjointement que votre produit commercial Toro ("Produit") ne présente aucun défaut de matériau ou vice de fabrication pendant une période de deux ans ou 1500 heures de service*, la première échéance prévalant. Lorsqu'une condition couverte par la garantie existe, nous nous engageons à réparer le Produit gratuitement, frais de diagnostic, pièces, main-d'œuvre et transport compris. La période de garantie commence à la date de réception du Produit par l'acheteur.

* Produit équipé d'un compteur horaire

Comment faire intervenir la garantie ?

Il vous incombe de signaler le plus tôt possible à votre distributeur de produits commerciaux ou au concessionnaire de produits commerciaux agréé qui vous a vendu le Produit, toute condition couverte par la garantie.

Pour obtenir l'adresse d'un distributeur de produits commerciaux ou d'un concessionnaire agréé, ou pour tout renseignement concernant les droits et responsabilité vis-à-vis de la garantie, veuillez nous contacter à l'adresse suivante :

Toro Commercial Products Service Department
Toro Warranty Company
8111 Lyndale Avenue South
Bloomington, MN 55420-1196
952-888-8801 ou 800-982-2740
Email : commercial.service@toro.com

Responsabilités du propriétaire

Au titre de propriétaire du produit, vous êtes responsable des entretiens et réglages mentionnés dans le manuel de l'utilisateur. Ne pas effectuer les entretiens et réglages requis peut constituer un motif de rejet d'une déclaration au titre de la garantie.

Ce que la garantie ne couvre pas

Les défaillances ou anomalies de fonctionnement survenant au cours de la période de garantie ne sont pas toutes dues à des défauts de matériaux ou des vices de fabrication. Cette garantie expresse ne couvre pas :

- Les défaillances du produit dues à l'utilisation de pièces qui ne sont pas d'origine ou au montage et à l'utilisation d'accessoires ajoutés, modifiés ou non approuvés
- Les défaillances de produit dues au non-respect du programme d'entretien et/ou des réglages requis
- Les défaillances du produit dues à une utilisation abusive, négligente ou dangereuse
- Les pièces non durables, sauf si elles sont défectueuses. Par exemple, les pièces consommées ou usées durant le fonctionnement normal du Produit, notamment, mais pas exclusivement les lames, cylindres, contre-lames, louchets, bougies, roues pivotantes, pneus, filtres, courroies, et certains composants des pulvérisateurs, notamment membranes, buses et clapets antiretour, etc.

- Les défaillances dues à une influence extérieure. Les éléments constituant une influence extérieure comprennent, sans y être limités, les conditions atmosphériques, les pratiques de remisage, la contamination, l'utilisation de liquides de refroidissement, lubrifiants, additifs ou produits chimiques, etc. non agréés.
- Les éléments sujets à usure normale. L'usure normale comprend, mais pas exclusivement, les dommages des sièges dus à l'usure ou l'abrasion, l'usure des surfaces peintes, les autocollants ou vitres rayés, etc.

Pièces

Les pièces à remplacer dans le cadre de l'entretien courant seront couvertes par la garantie jusqu'à la date du premier remplacement prévu.

Les pièces remplacées au titre de cette garantie deviennent la propriété de Toro. Toro se réserve le droit de prendre la décision finale concernant la réparation ou le remplacement de pièces ou ensembles existants. Toro se réserve le droit d'utiliser des pièces remises à neuf au lieu de pièces neuves pour certaines réparations couvertes par la garantie.

Conditions générales

La réparation par un distributeur ou un concessionnaire Toro agréé est le seul dédommagement auquel cette garantie donne droit.

La société Toro et la société Toro Warranty déclinent toute responsabilité en cas de dommages secondaires ou indirects liés à l'utilisation des produits Toro couverts par cette garantie, notamment quant aux coûts et dépenses encourus pour se procurer un équipement ou un service de substitution durant une période raisonnable pour cause de défaillance ou d'indisponibilité en attendant la réparation sous garantie. Il n'existe aucune autre garantie expresse, à part la garantie spéciale du système antipollution, le cas échéant. Toutes les garanties implicites de qualité marchande et d'aptitude à l'emploi sont limitées à la durée de la garantie expresse.

L'exclusion de la garantie des dommages secondaires ou indirects, ou les restrictions concernant la durée de la garantie implicite, ne sont pas autorisées dans certains États et peuvent donc ne pas s'appliquer dans votre cas.

Cette garantie vous accorde des droits spécifiques, auxquels peuvent s'ajouter d'autres droits qui varient selon les États.

Note concernant la garantie du moteur : Le système antipollution de votre Produit peut être couvert par une garantie séparée répondant aux exigences de l'agence américaine de défense de l'environnement (EPA) et/ou de la direction californienne des ressources atmosphériques (CARB). Les limitations d'heures susmentionnées ne s'appliquent pas à la garantie du système antipollution. Pour de plus amples détails, reportez-vous à la déclaration de garantie de conformité à la réglementation antipollution fédérale figurant dans votre manuel de l'utilisateur ou dans la documentation du constructeur du moteur.

Autres pays que les États-Unis et le Canada

Pour les produits TORO exportés des États-Unis ou du Canada, demandez à votre distributeur (concessionnaire) TORO la police de garantie applicable dans votre pays ou région. Si, pour une raison quelconque, vous n'êtes pas satisfait des services de votre distributeur, ou si vous avez du mal à vous procurer les informations de garantie, adressez-vous à l'importateur Toro. En dernier recours, adressez-vous à la société Toro Warranty.