

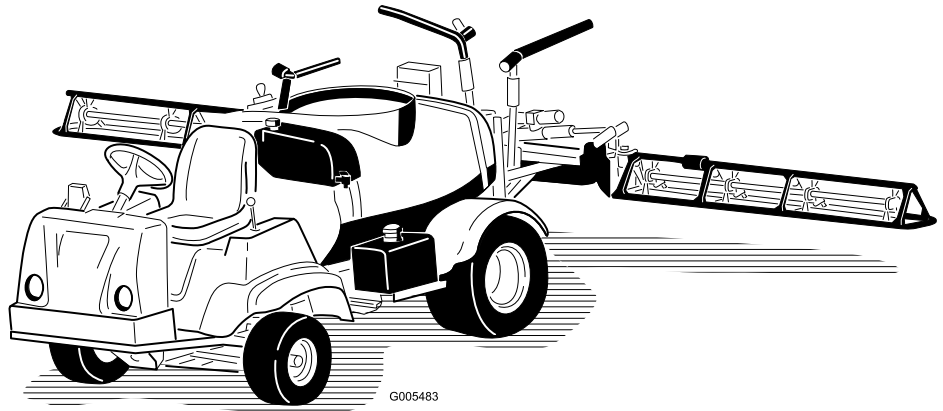


Count on it.

Betjeningsvejledning

Multi-Pro® 1250-plænesprøjte

Modelnr. 41177—Serienr. 28000001 og derover



Advarsel

CALIFORNIEN

Advarsel i henhold til erklæring nr. 65
Udstødningsgassen fra dette produkt
indeholder kemikalier, der ifølge staten
Californien er kræftfremkaldende samt
giver medfødte defekter eller forårsager
andre forplantningsskader.

Vigtigt: Denne maskine er ikke udstyret med en gnistfangerlydpotte. Det er en overtrædelse af California Public Resource Code, afsnit 4442, at bruge eller betjene denne maskine på et skovbegroet, buskbegroet eller græsbegroet område. Andre stater eller føderale områder kan have tilsvarende lovgivning.

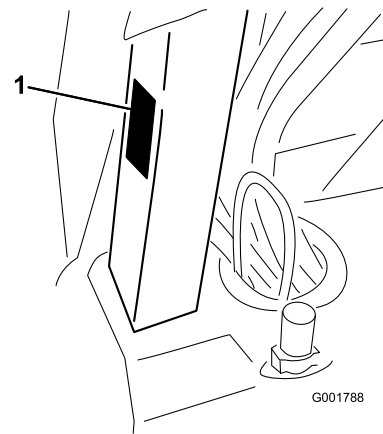
Dette gnisttændingssystem er i overensstemmelse med de canadiske ICES-002-forskrifter.

Den medfølgende *motormanual* indeholder information om U.S. Environmental Protection Agency (EPA) og California Emission Control Regulation for emissionssystemer samt om vedligeholdelse og garanti. Nye eksemplarer kan bestilles via motorfabrikanten.

Indledning

Læs denne vejledning omhyggeligt, så du kan lære at betjene og vedligeholde produktet korrekt. Oplysningerne i denne vejledning kan hjælpe dig og andre med at undgå person- og produktskade. Selvom Toro udvikler og fremstiller sikre produkter, er det dit ansvar at betjene produktet korrekt og sikkert. Du kan kontakte Toro direkte på www.Toro.com for at få oplysninger om produkter og tilbehør, hjælp til at finde en forhandler og for at registrere dit produkt.

Når du har brug for service, originale Toro-dele eller yderligere oplysninger, bedes du kontakte en autoriseret serviceforhandler eller Toros kundeservice samt have produktets model- og serienummer parat. Figur 1 angiver, hvor model- og serienummeret er placeret på produktet.



Figur 1

1. Model- og serienummerets placering

Modelnr. _____

Serienr. _____

Denne betjeningsvejledning beskriver potentielle risici og indeholder sikkerhedsmeddelelser, der angives med advarselssymbolet (Figur 2). Dette angiver en farekilde, der kan medføre alvorlig personskade eller død, hvis du ikke følger de anbefalede forholdsregler.



Figur 2

1. Advarselssymbol.

Denne betjeningsvejledning bruger yderligere to ord til at fremhæve oplysninger. **Vigtigt** henleder opmærksomheden på særlige mekaniske oplysninger, og **Bemærk** angiver generel information, som det er værd at lægge særligt mærke til.

Indhold

Indledning.....	2	Serviceeftersyn af motorolien	43
Sikkerhed	4	Skift af tændrør	45
Sikker betjeningspraksis.....	4	Vedligeholdelse af brændstofsytstem.....	46
Kemisikkerhed	4	Udskiftning af brændstoffiltrene	46
Før betjening.....	5	Vedligeholdelse af elektrisk system.....	46
Under drift	5	Sikringer.....	46
Vedligeholdelse	7	Serviceeftersyn af batteriet.....	46
Lydtryk	7	Vedligeholdelse af drivsystem	48
Vibration.....	7	Vedligeholdelse af den primære	
Sikkerheds- og instruktionsmærkater	8	drevkobling.....	48
Opsætning.....	13	Eftersyn af hjulene/dækkene	49
1 Montering af påfyldningskobling (med		Justering af forhjulenes spidsning.....	49
antihævertfunktion).....	14	Vedligeholdelse af bremsr	50
2 Montering af Spray Pro-monitoren.....	14	Kontrol af bremsevæske	50
3 Kontrol af bomhængslernes fjedre.....	15	Eftersyn af bremserne	51
4 Gennemførsel af opsætning: Lær mere om		Justering af parkeringsbremsen	51
produktet.	16	Vedligeholdelse af remme	51
Produktoversigt.....	17	Eftersyn af drivremmen.....	51
Betjeningsanordninger	18	Justering af styrepumperemmen.....	51
Specifikationer	24	Vedligeholdelse af hydrauliksystem	52
Betjening.....	25	Kontrol af gearkasse-/hydraulikolien	52
Sæt sikkerheden i højsædet.....	25	Udskiftning af gearkasse-/hydraulikolie	52
Før sprøjten køres første gang.....	25	Udskiftning af hydraulikfilteret	53
Kontrol før start.....	26	Vedligeholdelse af sprøjtesystemet	54
Kørsel af sprøjten.....	27	Eftersyn af slangerne	54
Indkøring af ny sprøjte	27	Vedligeholdelse af pumpen	54
Betjening af sprøjten.....	28	Justering af bomaktuatoren.....	55
Påfyldning af vandtanken.....	28	Manuel betjening af bomaktuatorerne i	
Opfyldning af sprøjtetanken	28	nødstilfælde.....	55
Betjening af bommene.....	29	Eftersyn af nylondrejbøsningerne	56
Sprøjtning	29	Rengøring	57
Sprøjtetips.....	30	Rengøring af gennemstrømningsmåleren	57
Rengøring af sprøjten	30	Rengøring af sugefilteret	57
Kalibrering af Spray Pro-monitoren	32	Opbevaring	58
Kalibrering af bommenes omløbsventiler.....	34	Fejlfinding.....	60
Pumpe	34	Diagrammer.....	64
Transport af sprøjten	35		
Bugsering af sprøjten.....	35		
Vedligeholdelse	36		
Skema over anbefalet vedligeholdelse.....	36		
Kontrolliste for daglig vedligeholdelse.....	37		
Bemærkninger om problemområder	38		
Tiltag forud for vedligeholdelse	39		
Placering af sprøjten på donkraft.....	39		
Smøring	40		
Smøring af sprøjten	40		
Smøring af bomhængslerne	41		
Smøring af aktuatorstangens lejer.....	41		
Motorvedligeholdelse.....	42		
Kontrol af luftindtagsskærmen	42		
Eftersyn af luftfilteret	42		

Sikkerhed

Hvis operatøren eller ejeren anvender eller vedligeholder maskinen forkert, kan det medføre personskade. For at nedsætte risikoen for personskade skal operatøren følge sikkerhedsforskrifterne og altid være opmærksom på advarselssymbolerne, der betyder FORSIGTIG, ADVARSEL eller FARE – ”personlige sikkerhedsanvisninger”. Hvis forskrifterne ikke overholdes, kan det medføre personskade eller død.

Tilsynsførende, operatører og servicepersonale skal kende følgende standarder og publikationer: (Materialet kan fås på den viste adresse).

- Kode for brandfarlige og brændbare væsker: ANSI/NFPA 30
- National Fire Protection Association: ANSI/NFPA #505; Powered Industrial Trucks
National Fire Protection Association:
Barrymarch Park Quincy, Massachusetts
02269 U.S.A.
- SAE 2258 Light Utility Vehicles Society of Automotive Engineers
SAE World Headquarters 400 Commonwealth Drive
Warrendale, PA 15096-0001, USA.
- ANSI/ UL 558; Internal Combustion Engine Powered Industrial Trucks
American National Standards Institute, Inc.
1430 Broadway New York, New York 10018 U.S.A.
eller Underwriters Laboratories 333 Pfingsten Road
Northbrook, Illinois 60062 U.S.A.

Sikker betjeningspraksis



Sprøjten er et køretøj, som udelukkende er beregnet til anvendelse uden for hovedveje, og det er ikke konstrueret, udstyret eller fremstillet til brug på offentlige veje, gader eller motorveje.

Den tilsynsførendes ansvar

- Du skal sikre dig, at operatørerne er fuldt uddannede og fortrolige med *betjeningsvejledningen*, motorvejledningen og alle mærkater på sprøjten.
- Sørg for at fastlægge dine egne specielle procedurer og arbejdsregler ved usædvanlige driftsforhold (f.eks. skråninger, der er for stejle til kørsel med sprøjten).

Kemisikkerhed



De kemiske stoffer, der bruges i sprøjtesystemet, kan være farlige og giftige for dig, omkringstående, dyr, planter, jord og lignende.

- **Læs, og følg advarselsetiketter og materialesikkerhedsdatablade for de anvendte kemikalier, og beskyt dig i henhold til kemikalieproducentens anbefalinger. Brug f.eks. behørigt personbeskyttelsesudstyr, herunder ansigtsmaske, briller, handsker og andet udstyr, der kan beskytte dig mod kontakt med kemikalier.**
- **Husk, at det kan være, at der bruges mere end et kemikalie, og oplysningerne for hvert kemikalie skal vurderes.**
- **Afslå at betjene eller arbejde på sprøjten, hvis sådanne oplysninger ikke er tilgængelige!**
- **Sørg for, at systemet er rensat tre gange og neutraliseret i henhold til kemikalieproducentens/kemikalieproducenternes anbefalinger, før der udføres arbejde på et sprøjtesystem.**
- **Kontroller, at der er tilstrækkeligt med rent vand og sæbe i nærheden, og vask omgående de områder, hvor du har været i kontakt med kemikalier.**

- Sørg for tilstrækkelig uddannelse, før du bruger eller håndterer kemikalier.
- Brug det rigtige kemikalie til den forhåndenværende opgave.
- Følg kemikalieproducentens brugsvejledning for at bruge kemikaliet på sikker vis.
- Håndter kun kemikalierne på et godt ventileret sted.
- Bær beskyttelsesbriller og andet beskyttelsesudstyr i overensstemmelse med producentens anbefalinger. Sørg for, at så lidt hud som muligt er ubeskyttet, mens du bruger kemikalier.
- Hav altid rent vand ved hånden – især når du fylder sprøjten tank.
- Undgå at spise, drikke eller ryge, mens du arbejder med kemikalier.
- Vask altid hænderne og andre udækkede områder hurtigst muligt efter arbejdet.

- Bortskaf ubrugte kemikalier og kemikaliebeholdere i overensstemmelse med kemikalieproducentens vejledning og den lokale lovgivning.
- Kemikalier og dampe i tankene er farlige. Du må aldrig kravle ind i tanken eller placere hovedet over eller i åbningen.

Før betjening

- Betjen først maskinen, når du har læst og forstået indholdet i denne vejledning.
- Tillad **aldrig** børn at betjene sprøjten.
- Tillad **aldrig** andre voksne at betjene sprøjten uden, at de først har læst og forstået *betjeningsvejledningen*. Kun uddannede og autoriserede personer må betjene denne sprøjte. Sørg for, at alle operatører er fysisk og mentalt i stand til at betjene sprøjten.
- Denne sprøjte er konstrueret til kun at bære **operatøren**. Kør **aldrig** med passagerer på sprøjten.
- Sprøjten må **aldrig** betjenes af personer, som er påvirket af medicin eller alkohol. Selv receptpligtig medicin og medicin mod forkølelse kan forårsage dødsghed.
- Kør ikke sprøjten, når du er træt. Sørg for at holde pauser indimellem. Det er meget vigtigt, at du altid er vågen og opmærksom.
- Lær betjeningsanordningerne at kende, og vid, hvordan du stopper motoren hurtigt.
- Hold alle afskærmninger, sikkerhedsanordninger og mærkater i orden og på plads. Hvis en afskærmning, sikkerhedsanordning eller mærkat ikke fungerer efter hensigten, er ulæselig eller beskadiget, skal den repareres eller udskiftes, før maskinen betjenes.
- Brug altid kraftige sko. Betjen ikke maskinen iført sandaler, tennissko eller gummisko. Bær ikke løstsiddende tøj eller smykker, som kan sætte sig fast i bevægelige dele og forårsage personskade.
- Det tilrådes at bære sikkerhedsbriller, sikkerhedssko, lange benklæder og hjelm. Dette er påkrævet i henhold til visse landes lokale sikkerheds- og forsikringsregler.
- Undgå at køre i mørke, især på steder, du ikke kender godt. Hvis du er nødt til at køre, når det er mørkt, skal du køre meget forsigtigt, bruge forlygterne og endda overveje at forsyne maskinen med yderligere lys.
- Vær ekstremt forsigtig, når du kører i nærheden af personer. Vær altid klar over, hvor omkringstående personer befinder sig, og hold dem væk fra arbejdsområdet.

- Kontroller altid de udpegede områder på sprøjten, som er angivet i afsnittet om kontrol før start i betjeningsafsnittet, før du betjener sprøjten. Hvis maskinen ikke fungerer korrekt, eller hvis den er beskadiget, må den **ikke** betjenes. Sørg for, at problemet afhjælpes, før sprøjten eller påmonteret udstyr betjenes.
- Sørg for, at alle olieslangeforbindelser er skruet stramt til, og at alle slanger er i god stand, før der sættes tryk på systemet.
- Da benzin er meget brandfarligt, skal det håndteres med stor forsigtighed.
 - Brug en godkendt benzindunk.
 - Fjern ikke dækslet fra brændstoftanken, når motoren er varm eller kører.
 - Ryg ikke, mens du håndterer benzin.
 - Fyld brændstoftanken udendørs, og fyld den op til cirka 25 mm under tankens top (bunden af påfyldningsstudsens). Fyld ikke for meget på.
 - Tør eventuel spildt benzin op.

Under drift



Motorudstødningen indeholder kulilte, som er en lugtfri, dødbringende gift.

Lad ikke motoren køre indendørs eller på et lukket område.

- Operatøren skal blive siddende, når køretøjet er i bevægelse. Operatøren skal holde begge hænder på rattet, når som helst det er muligt. Hold til enhver tid arme og ben inden for selve sprøjtekøretøjet.
- Hold altid øje med og undgå lave nedhæng såsom grene på træer, dørrammer og gangbroer oven over dit hoved. Sørg for, at der er tilstrækkelig plads oven over dig til både sprøjten og dit hoved.
- Hvis ikke køretøjet betjenes sikkert, kan det medføre ulykker. Sprøjten kan vælte og forårsage alvorlige personskader eller død. Kør forsigtigt. Sådan forhindres det, at maskinen vælter, eller at operatøren mister kontrollen over den:
 - Vær ekstremt forsigtig, sænk farten, og hold sikker afstand rundt om bunkere, grøfter, vandløb, ramper, steder du ikke kender eller ethvert sted, hvor forholdene skifter pludseligt, hvad angår jordbundsforholdene eller forhøjninger i terrænet.

- Hold øje med huller eller andre skjulte farer.
- Vær ekstra forsigtig, når du betjener sprøjten på våde overflader, i dårligt vejr, ved højere hastigheder eller med fuld last. Standstigningstiden og bremselængden øges med fuld last.
- Undgå at stoppe og starte pludseligt. Skift ikke fra bak til fremadkørsel eller fremadkørsel til bak uden først at standse helt op.
- Sænk farten, før du drejer. Forsøg ikke at dreje skarpt eller udføre pludselige manøvrer eller andre usikre kørselshandlinger, som kan medføre, at du mister herredømmet over sprøjten.
- Før du bakker, skal du se bagud og sikre dig, at der ikke er nogen bag dig. Bak langsomt.
- Hold øje med trafikken, når du er i nærheden af eller krydser veje. Hold altid tilbage for fodgængere og andre køretøjer. Denne sprøjte er **ikke** beregnet til brug på gader eller motorveje. Vis altid af, når du skal dreje, eller stop tidnok til, at andre mennesker ved, hvad din hensigt er. Overhold alle færdselsregler og -bestemmelser.
- Sprøjtens el- og udstødningssystemer kan fremkalde gnister, som kan antænde eksplosive materialer. Betjen aldrig sprøjten i eller i nærheden af et område, hvor der er støv eller røggasser i luften, som er eksplosive.
- Hvis du nogen sinde er usikker på en sikker betjening, skal du **standse arbejdet** og spørge din tilsynsførende.
- Berør ikke motoren eller lydpuddet, mens motoren kører, ej heller lige efter, at den er stoppet. Disse områder kan være varme nok til at forårsage forbrændinger.
- Hvis maskinen vibrerer unormalt, skal du omgående standse og vente på, at al bevægelse standser, og efterse sprøjten for skader. Reparer alle skader, før du genoptager brugen af maskinen.
- Før du forlader sædet:
 1. Stop maskinen.
 2. Sæt gearstangen i neutral position (frige gear), og aktiver parkeringsbremsen.
 3. Drej tændingsnøglen til slukket position.
 4. Fjern tændingsnøglen.

Vigtigt: Parker ikke maskinen på en hældning.

Bremsning

- Sænk farten, før du nærmer dig en forhindring. Således får du ekstra tid til at standse eller undvige.

Hvis du rammer en forhindring, kan sprøjten og dens indhold blive beskadiget. Og hvad vigtigere er, du kan komme til skade.

- Køretøjets bruttovægt har stor indflydelse på din evne til at standse og/eller dreje. Tung last og påmonteret udstyr gør, at sprøjten er sværere at standse eller dreje. Jo tungere lasten er, jo længere tid tager det at standse.
- Græs og kørebaner er langt glattere, når det er vådt. Det kan tage 2 til 4 gange længere at standse på våde overflader end på tørre overflader. Hvis du kører gennem stillestående vand, der er dybt nok til at gøre bremserne våde, vil de ikke fungere ordentligt, før de er tørre. Når du er kørt gennem vand, bør du teste bremserne for at sikre dig, at de fungerer korrekt. Hvis de ikke gør det, skal du køre langsomt, mens du trykker let på bremsepedalen. Så vil bremserne tørre.

Kørsel på bakker og i ujævnt terræn

Betjening af sprøjten på en skråning kan medføre, at den vælter eller ruller, eller motoren kan sætte ud, og du kan miste fart på bakken. Dette kan medføre personskaade.

- Accelerer ikke hurtigt, og brems ikke pludseligt hårdt op, når du bakker ned ad en bakke, især ikke med last.
- Køb aldrig på tværs af en stejl bakke. Køb altid lige op eller ned, eller køb rundt om bakken.
- Hvis motoren sætter ud, eller du begynder at miste fart, mens du kører op ad en bakke, skal du gradvist bremse ned og langsomt bakke lige ned ad bakken.
- Det kan være farligt at dreje, mens du kører op eller ned ad bakker. Hvis du er nødt til at dreje på en bakke, skal du gøre det langsomt og forsigtigt. Foretag aldrig skarpe eller hurtige drejninger.
- Tung last påvirker stabiliteten. Reducer belastningen og farten, når du betjener sprøjten på bakker.
- Undgå at standse på bakker, især med last på. Det tager længere tid at standse under kørsel ned ad bakke end på plan grund. Hvis sprøjten skal standses, skal du undgå pludselige hastighedsskift, som kan forårsage, at den vælter eller ruller. Brems ikke pludseligt hårdt op, mens du ruller baglæns ned ad bakke, da dette kan få sprøjten til at vælte.
- Toro Company anbefaler kraftigt, at det ekstra styrtbøjleudstyr monteres, når der arbejdes i ujævnt terræn. Hvis du monterer styrtbøjleudstyr, skal du altid bære sele, når du betjener sprøjten.
- Sænk farten, og mindsk lasten, når du kører i ujævnt terræn og i nærheden af kantsten, huller og andre pludselige forandringer i terrænet. Lasten kan forrykkes og gøre sprøjten ustabil.



Pludselige forandringer i terrænet kan give pludselige ratbevægelser, som kan medføre skader på hænder og arme.

- Sænk farten, når du kører i ujævnt terræn og i nærheden af kantsten.
- Hold løst fast i ratkranen. Hold hænderne fri af rattets eger.

Lastning

Lastens vægt kan ændre sprøjtens tyngdepunkt og sprøjtehandteringen. Følg disse retningslinjer for at undgå at miste herredømmet og blive udsat for personskade:

- Mindsk læssets vægt, når du kører på bakker og i ujævnt terræn for at undgå, at sprøjten vælter.
- Flydende læs kan forskydes. Det sker hyppigst under drejning, kørsel op eller ned ad bakke, ved pludseligt skiftende hastigheder, eller når du kører hen over ujævne overflader. Læs, der flytter sig, kan få sprøjten til at vælte.
- Når du kører med et tungt læs, skal du sænke farten og tage højde for tilstrækkelig bremselængde. Brems ikke pludseligt op. Vær ekstra forsigtig på bakker.
- Vær opmærksom på, at en tung last øger bremselængden og mindsker maskinens evne til at dreje hurtigt uden at vælte.

Vedligeholdelse

- Det er kun tilladt kvalificeret og autoriseret personale at vedligeholde, reparere, justere eller efterse sprøjten.
- Før serviceeftersyn og justeringer af maskinen: Stop motoren, aktiver parkeringsbremsen, og fjern nøglen fra tændingen for at forhindre, at nogen kommer til at starte motoren ved et uheld.
- Hold alle møtrikker, bolte og skruer korrekt tilspændt for at sikre, at hele maskinen er i god stand.
- Undgå brand: Hold motorområdet fri for meget fedt, græs, blade og ophobet snov.
- Brug aldrig åben ild til at kontrollere niveauet eller lækage af brændstof eller batterielektrolyt.
- Hvis motoren skal køre for at udføre en vedligeholdelsesjustering, skal du holde hænder, fødder, tøj og alle kropsdele væk fra motoren og alle bevægelige dele. Hold alle personer på afstand.

- Brug ikke åbne brændstofbeholdere eller brændbare rensesvæsker til rengøring af dele.
- **Juster ikke** kørselshastighedsregulatoren. Få en autoriseret Toro-forhandler til at kontrollere kørselshastigheden af hensyn til sikker og præcis drift.
- Hold kroppen og hænder væk fra små lækagehuller eller dyser, der sprøjter højtryksolie ud. Brug pap eller papir til at finde eventuelle lækager. Olie, der trænger ud under tryk, kan trænge gennem huden og forårsage skader, der kræver kirurgisk behandling inden for få timer af en kvalificeret kirurg, da der ellers kan opstå koldbrand.
- Kontakt en autoriseret Toro-distributør, hvis det bliver nødvendigt at foretage større reparationer, eller du har brug for hjælp.
- Køb altid originale Toro-reservedele og -tilbehør for at være sikker på optimal ydeevne og sikkerhed. Reservedele og tilbehør fremstillet af andre producenter kan være farlige. Ændringer af denne sprøjte på nogen som helst måde kan påvirke dens drift, ydeevne, holdbarhed eller dens brug og kan medføre personskade eller død. Sådan brug kan gøre garantien ugyldig.

Lydtryk

Maskinen har et maksimalt lydtryk ved brugerens øre på 82 dBA, baseret på målinger af identiske maskiner i henhold til ISO 11201.

Vibration

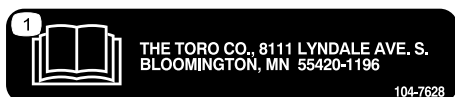
Maskinen overstiger ikke et vibrationsniveau for hænder/arme på 2,5 m/s², baseret på målinger af identiske maskiner i henhold til EN 1033.

Maskinen overstiger ikke et vibrationsniveau for hele kroppen på 0,5 m/s², baseret på målinger af identiske maskiner i henhold til EN 1032.

Sikkerheds- og instruktionsmærkater



Sikkerheds- og instruktionsmærkaterne kan nemt ses af operatøren og er placeret tæt på potentielle risikoområder. Beskadigede eller bortkomne mærkater skal udskiftes.



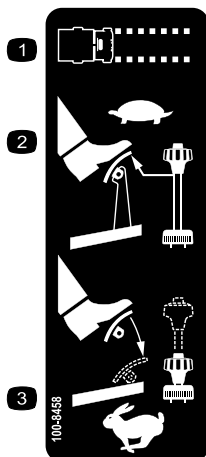
104-7628

1. Læs *betjeningsvejledningen*.



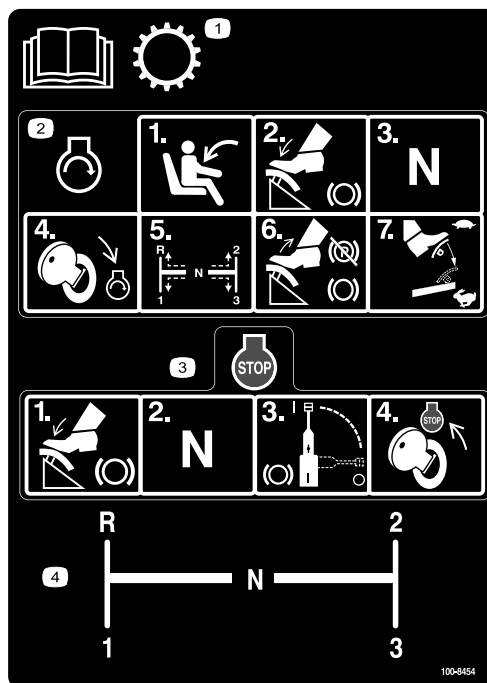
100-8386

1. Brændstof
2. Tom
3. Halvt fuld
4. Fuld



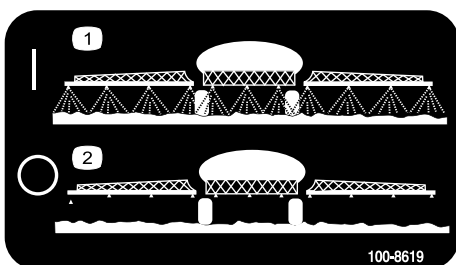
100-8458

1. Kørehastighed
2. Maskinen kan indstilles til lav hastighed ved at reducere trykket på speederen og trække hastighedsbegrænseren op.
3. Maskinen kan indstilles til høj hastighed ved at træde speederen ned og skubbe hastighedsbegrænseren ned.



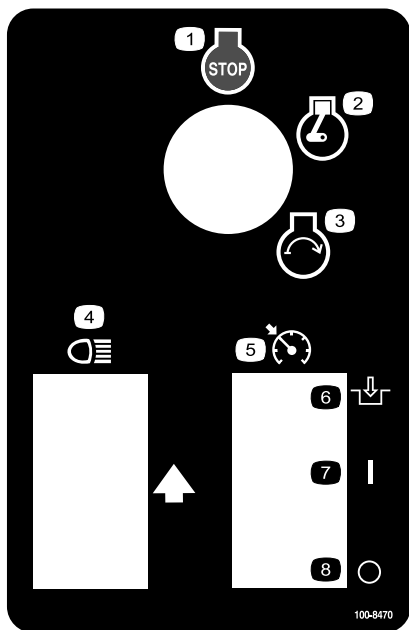
100-8454

1. Læs *betjeningsvejledningen* for at få oplysninger om gearkassen.
2. Motoren startes ved at sidde på førersædet og træde bremsen ned, sætte gearstangen i neutral position (frige gear), dreje tændingsnøglen til motorstart, indstille gearstangen i det ønskede gear, slippe bremsepedalen og parkeringsbremsen og træde gaspedalen ned til den ønskede hastighed.
3. Motoren stoppes ved at træde bremsen ned, sætte gearstangen i neutral position (frige gear), aktivere parkeringsbremsen og dreje tændingsnøglen til motorstop.
4. Gearstangens gearmønster



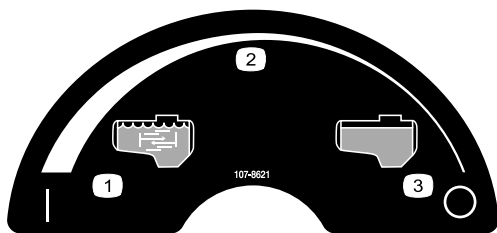
100-8619

1. Sprøjte til
2. Sprøjte fra



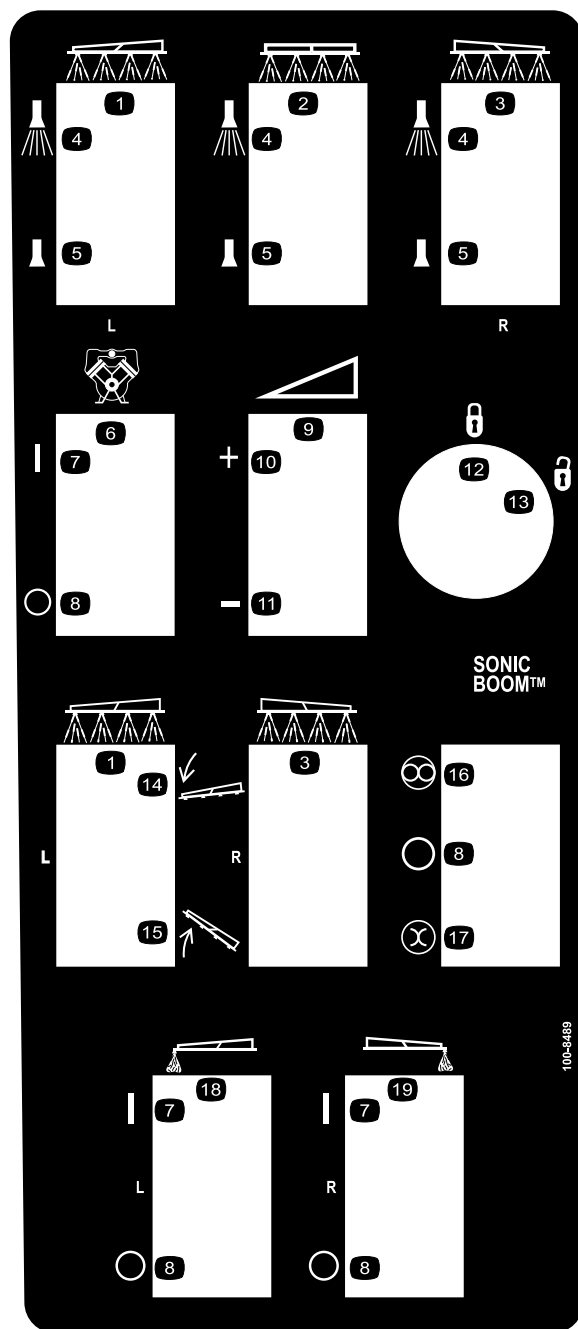
100-8470

- | | |
|------------------|---|
| 1. Motor – stop | 5. Låsekontakt til neutral motorhastighed |
| 2. Motor – kører | 6. Aktiveret |
| 3. Motor – start | 7. On (Til) |
| 4. Forlygter | 8. Slukket |



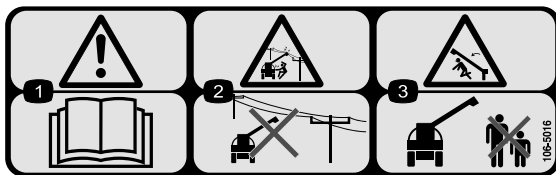
107-8621

- | | |
|------------------------------------|-----------------------|
| 1. Omrøring slået til | 3. Omrøring slået fra |
| 2. Trinløst regulerbar indstilling | |



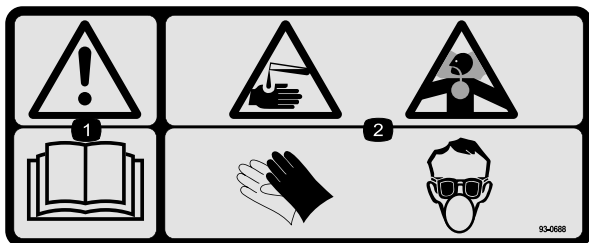
100-8489

- | | |
|--|-----------------------------|
| 1. Venstre bom | 11. Mindske |
| 2. Midterste bom | 12. Låst |
| 3. Højre bom | 13. Ulåst |
| 4. Sprøjte til | 14. Sænk bommen |
| 5. Sprøjte fra | 15. Hæv bommen |
| 6. Pumpe | 16. Automatisk |
| 7. On (Til) | 17. Manuel |
| 8. Slukket | 18. Skummarkør, venstre bom |
| 9. Trinløs regulerbar indstilling, sprøjtetryk | 19. Skummarkør, højre bom |
| 10. Øge | |



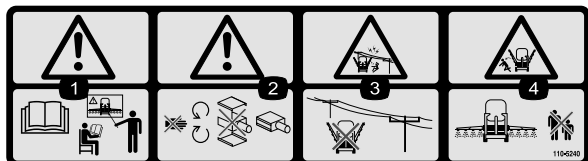
106-5016

1. Advarsel – læs *Betjeningsvejledningen*.
2. Fare for elektrisk stød, strømkabler i luften – pas på strømkabler i luften.
3. Fare for knusning, bom – hold omkringstående personer på sikker afstand af maskinen.



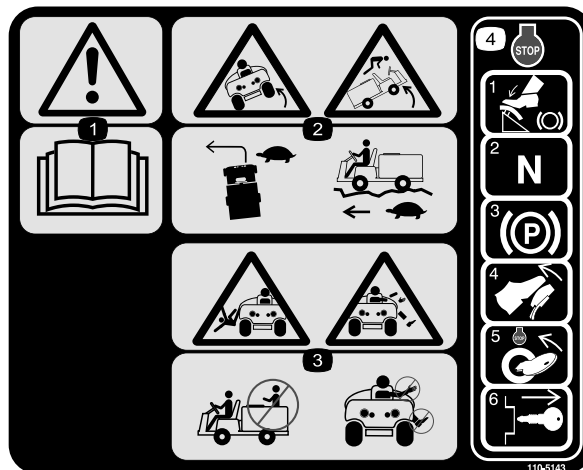
93-0688

1. Advarsel – læs *Betjeningsvejledningen*.
2. Fare for ætsende væske/kemisk forbrænding og indånding af giftig gas – bær hånd-/hud-/øjen- og åndedrætsbeskyttelse.



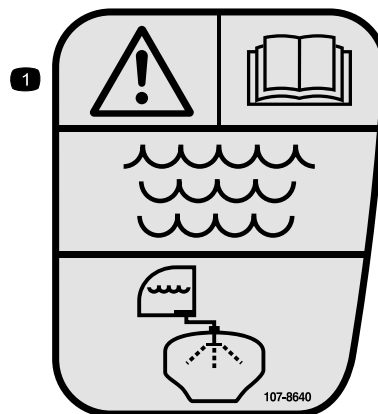
110-5240

1. Advarsel – læs *betjeningsvejledningen*, og få undervisning, før maskinen tages i brug.
2. Advarsel – hold afstand til bevægelige dele. Maskinen må ikke betjenes uden afskærmninger.
3. Fare for elektrisk stød, strømkabler i luften – pas på strømkabler i luften.
4. Fare for knusning, bom – hold omkringstående personer på sikker afstand af maskinen.



110-5143

1. Advarsel – læs *Betjeningsvejledningen*.
2. Tippefare – kørsel langsomt over ujævn terræn, og når du drejer.
3. Fare for fald og skader på arme/ben – medtag ikke passagerer, og hold altid arme og ben inden for køretøjet.
4. Motoren stoppes ved at træde bremsen ned, sætte gearstangen i neutral position (frigear), aktivere parkeringsbremsen, slippe bremsepedalen, dreje tændingsnøglen til motorstop og fjerne nøglen.



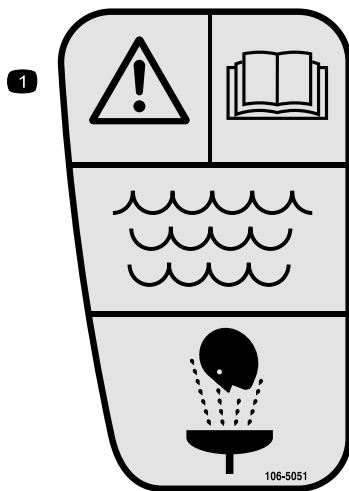
107-8640

1. Advarsel – læs *Betjeningsvejledningen*. Brug frisk, rent vand til skylning af tanken.



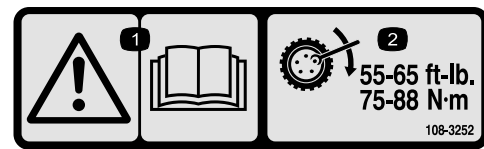
106-1355

1. Advarsel – kravt ikke ind i tanken.



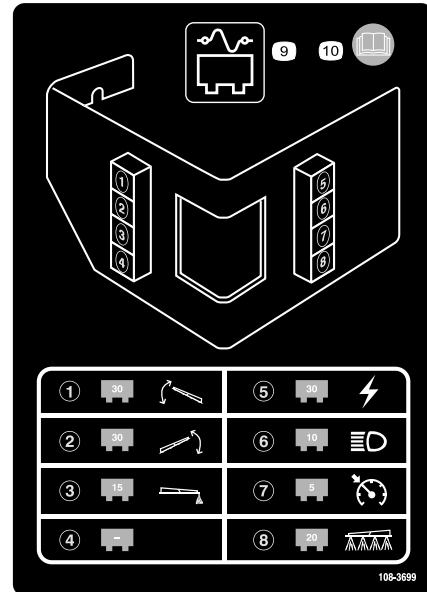
106-5051

1. Advarsel – læs *Betjeningsvejledningen*. Brug frisk, rent vand til førstehjælpsskyning.



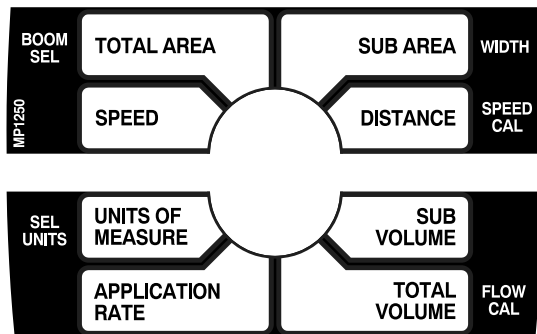
108-3252

1. Advarsel – læs *Betjeningsvejledningen*.
2. Tilspænd hjullåsemøtrikkerne til 75–88 Nm.

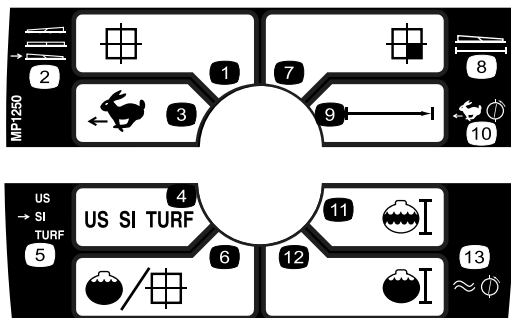


108-3699

1. 30-A sikring, venstre boms
2. 30-A sikring, højre boms
3. 15-A sikring, skummarkør
4. Tom
5. 30-A sikring, el
6. 10-A sikring, forlygter aktuator
7. 5-A sikring, fartpilot aktuator
8. 20-A sikring, sprøjtesystem
9. Sikringspanel
10. Læs *Betjeningsvejledningen* for at få yderligere oplysninger.

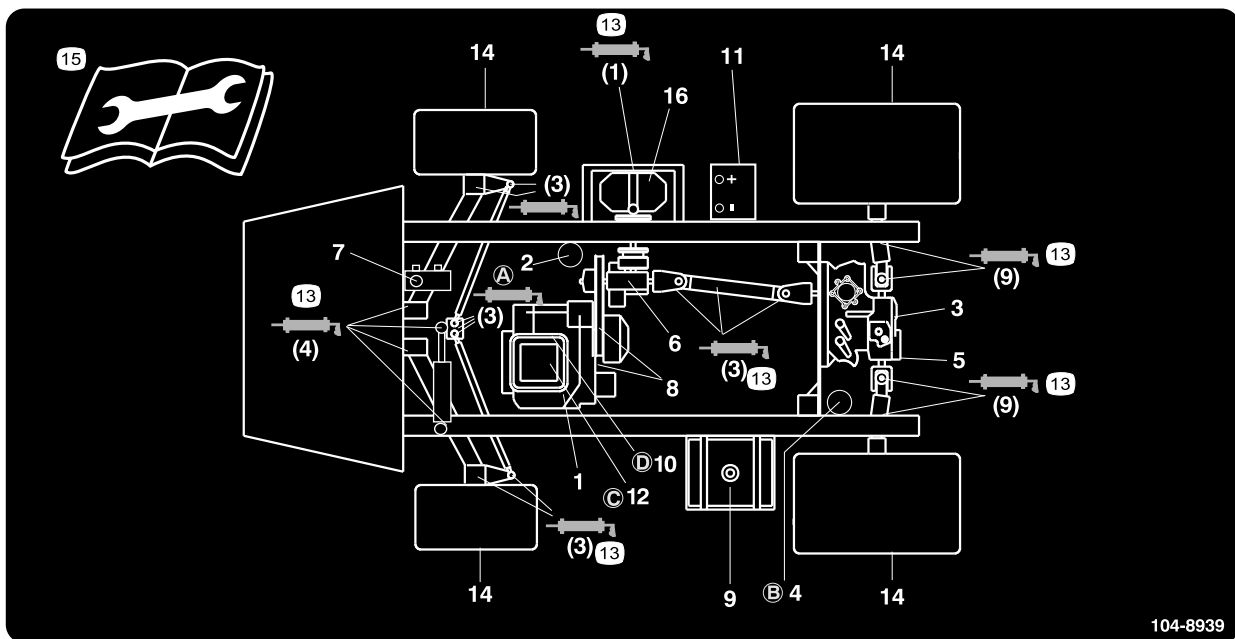


108-3307



108-3309

1. Total Area (samlet område)
2. Bomvalg
3. Hastighed
4. Måleenheder
5. Valg af enheder
6. Dosering
7. Sub Area (underområde)
8. Width (bredde)
9. Afstand
10. Hastighedskalibrering
11. Sub Volume (underrumindhold)
12. Total Volume (samlet rumindhold)
13. Kalibrering af gennemstrømningsmåler



104-8939

104-8939

- | | | | |
|--|----------------------------|--------------------------|---|
| 1. Motoroliestand (målepind) | 5. Hydraulikoliesi | 9. Brændstof, kun blyfri | 13. Smør |
| 2. Motoroliefilter | 6. Gearkassens oliestand | 10. Brændstoffilter | 14. Dæktryk |
| 3. Oliestand, gearkasse/hydrauliksystem (målepind) | 7. Bremsevæske | 11. Batteri | 15. Læs instruktionerne, før der foretages servicering eller vedligeholdelse. |
| 4. Gearkassehydraulikfilter | 8. Remme, styring og drift | 12. Luftfilter | 16. Pumpe |

Opsætning

Løsdele

Brug skemaet herunder til at kontrollere, at alle dele er blevet leveret.

Fremgangsmåde	Beskrivelse	Antal	Anvendelse
1	90-grader-beslag	1	Monter påfyldningskoblingen (med antihævertfunktion)
	Hurtigkobler	1	
	Slangeadapter	1	
	Beslag til påfyldningsbeholder	1	
	Flangehovedbolt, 5/16 x 3/4 tomme	1	
	Påfyldningsslange	1	
2	Spray Pro-monitor	1	Monter Spray Pro-monitoren
	Spray Pro-mærkat	1	
	Beslag	1	
	Flangehovedbolt, 3/4 tomme	2	
	Flangemøtrik, 1/4 tomme	2	
	Skrue	2	
	Skive	2	
	Bræddebolt	2	
3	Kræver ingen dele	–	Kontroller bomhængslets fjedre.
4	Tændingsnøgle	1	Læs vejledningerne, og se uddannelsesmateriale, før maskinen betjenes.
	Betjeningsvejledning	1	
	Motorbetjeningsvejledning	1	
	Reservedelskatalog	1	
	Uddannelsesmateriale til operatøren	1	
	Registreringskort	1	
	Skema til kontrol før levering	1	

Bemærk: Maskinens venstre og højre side er som set fra den normale betjeningsposition.

1

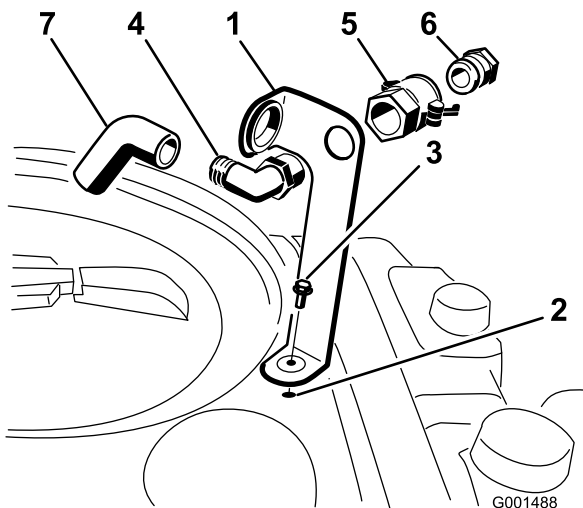
Montering af påfyldningskobling (med antihævertfunktion)

Dele, der skal bruges til dette trin:

1	90-grader-beslag
1	Hurtigkobler
1	Slangeadapter
1	Beslag til påfyldningsbeholder
1	Flangehovedbolt, 5/16 x 3/4 tomme
1	Påfyldningsslange

Fremgangsmåde

1. Placer beslaget til påfyldningskoblingen på hullet med gevind i tanken, og fastgør det med en flangehovedbolt (5/16 x 3/4 tomme) (Figur 3).



Figur 3

- | | |
|-----------------------------------|----------------------|
| 1. Beslag til påfyldningsbeholder | 5. Hurtigkobler |
| 2. Hul med gevind i tanken | 6. Slangeadapter |
| 3. Flangebolt, 5/16 x 3/4 tomme | 7. Påfyldningsslange |
| 4. 90-grader-knærør | |

2. Før 90-grader-knærørets gevindende gennem beslaget, og skru hurtigkobleren på beslaget (Figur 3).

Bemærk: Monter knærøret, så den åbne ende peger mod den store åbning i beslaget og mod

tankåbningen, således at vandet løber ind i tanken, når du fylder den.

3. Monter slangeadapteren på hurtigkobleren (Figur 3).
4. Fastlås adapteren ved at svinge håndtagene mod adapteren og derefter fastgøre dem med låseclipsene (Figur 3).
5. Monter påfyldningsslangen gennem den store åbning i beslaget og på modhageenden af 90-grader-knærøret (Figur 3).

Vigtigt: Forlæng ikke slangen, så den kommer i kontakt med væsken i tanken.

2

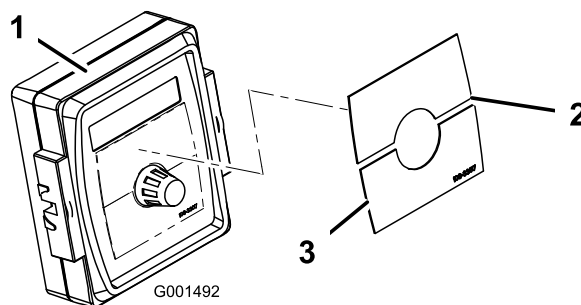
Montering af Spray Pro-monitoren

Dele, der skal bruges til dette trin:

1	Spray Pro-monitor
1	Spray Pro-mærkat
1	Beslag
2	Flangehovedbolt, 3/4 tomme
2	Flangemøtrik, 1/4 tomme
2	Skrue
2	Skive
2	Bræddebolt

Fremgangsmåde

1. Monter Spray Pro-mærkatet på monitoren (Figur 4).

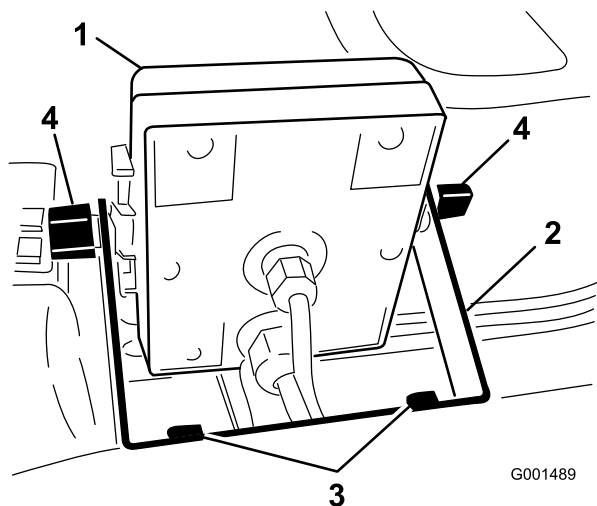


Figur 4

- | | |
|----------------------------|--------------------------|
| 1. Spray Pro-monitor | 3. Mærkat, nedre halvdel |
| 2. Mærkat, øverste halvdel | |

Bemærk: Sørg for, at mærkaten vender som vist i Figur 20.

2. Monter monitorbeslaget på instrumentbrættet (Figur 5) ved hjælp af 2 flangehovedbolte (1/4 x 3/4 tomme) og 2 flangemøtrikker (1/4 tomme).

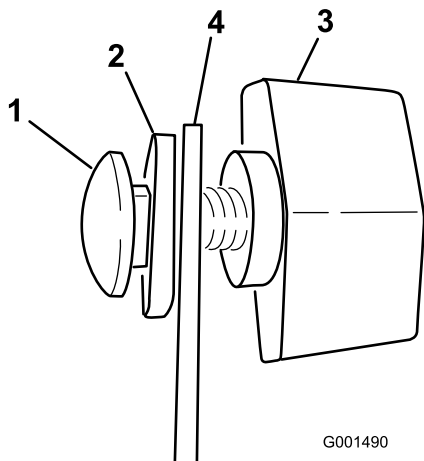


Figur 5

- | | |
|----------------------|--------------------------------------|
| 1. Spray Pro-monitor | 3. Flangehovedbolte, 1/4 x 3/4 tomme |
| 2. Beslag | 4. Skruer |

3. Påsæt de to brædebolte, gummiskiver og knopper på beslaget løst som illustreret på figur Figur 5 og Figur 6.

Bemærk: Monter brædeboltene og gummiskiverne på beslagets inderside og knopperne på ydersiden.

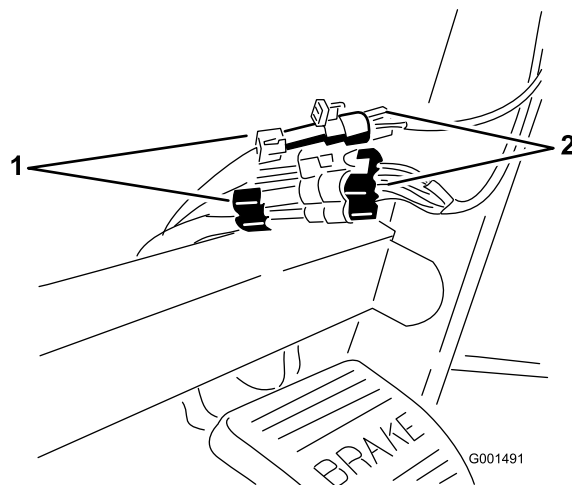


Figur 6

- | | |
|---------------|-----------|
| 1. Brædebolt | 3. Skruer |
| 2. Gummiskive | 4. Beslag |

4. Fjern den store krans fra hullet i instrumentbrættet, og skru kablerne på monitoren gennem kransen og instrumentbrættet.
5. Monter kransen på instrumentbrættet.

6. Monter Spray Pro-monitoren på brædebolthovederne (Figur 5), og stram knopperne for at fastgøre den.
7. Tilslut Spray Pro-monitorens ledninger til ledningskonnektorerne under instrumentbrættet (Figur 7).



Figur 7

- | | |
|-----------------------------|------------------------------|
| 1. Konnektorer fra sprøjten | 2. Konnektorer fra monitoren |
|-----------------------------|------------------------------|

3

Kontrol af bomhængslernes fjedre

Kræver ingen dele

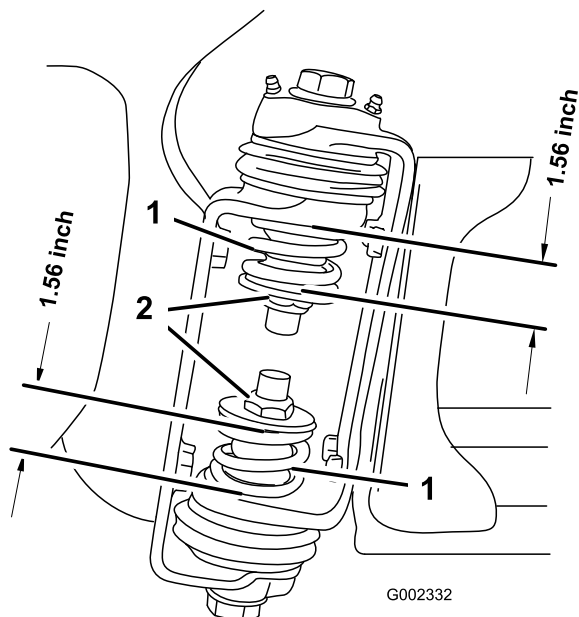
Fremgangsmåde

Vigtigt: Hvis sprøjtesystemet anvendes, når bomhængslernes fjedre er under det forkerte tryk, kan det beskadige bommen. Mål fjedrene, og brug kontramøtrikkerne til om nødvendigt at sammentrykke fjedrene til 4 cm.

Sprøjten sendes med bomforlængerne drejet fremad for at gøre det nemmere at emballere maskinen. For at bommene kan være i denne position under transporten, strammes fjedrene ikke helt til på produktionstidspunktet. Før maskinen betjenes, skal fjedrene justeres til den korrekte sammentrykning.

1. Fjern om nødvendigt de emballeringskomponenter, der holder den højre og venstre forlængerbom under forsendelsen.
2. Understøt bommene, mens de er forlænget til sprøjteposition.

3. Mål sammentrykningen af den øverste og nederste fjeder ved bomhængslet, mens bommene er i forlænget position (Figur 8).
 - A. Alle fjedre skal trykkes sammen, indtil de måler 4 cm.
 - B. Brug kontramøtrikken til at trykke alle fjedre sammen, der måler mere end 4 cm.



Figur 8

1. Bomhængselsfjeder
2. Kontramøtrik

4

Gennemførelse af opsætning: Lær mere om produktet.

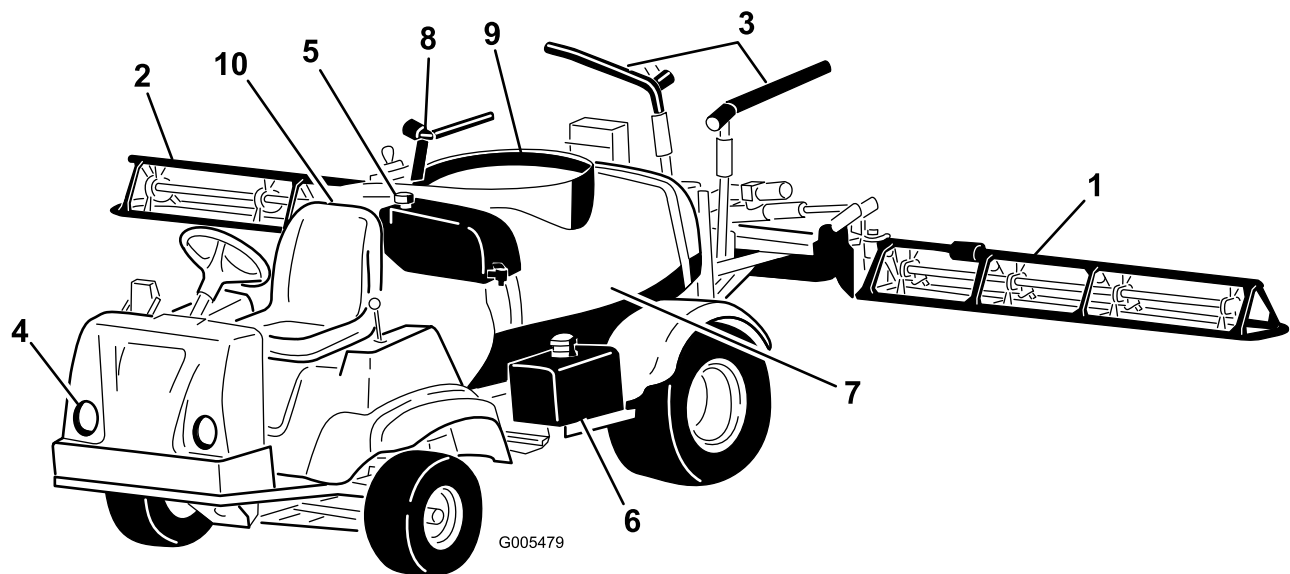
Dele, der skal bruges til dette trin:

1	Tændingsnøgle
1	Betjeningsvejledning
1	Motorbetjeningsvejledning
1	Reservevedelseskatalog
1	Uddannelsesmateriale til operatøren
1	Registreringskort
1	Skema til kontrol før levering

Fremgangsmåde

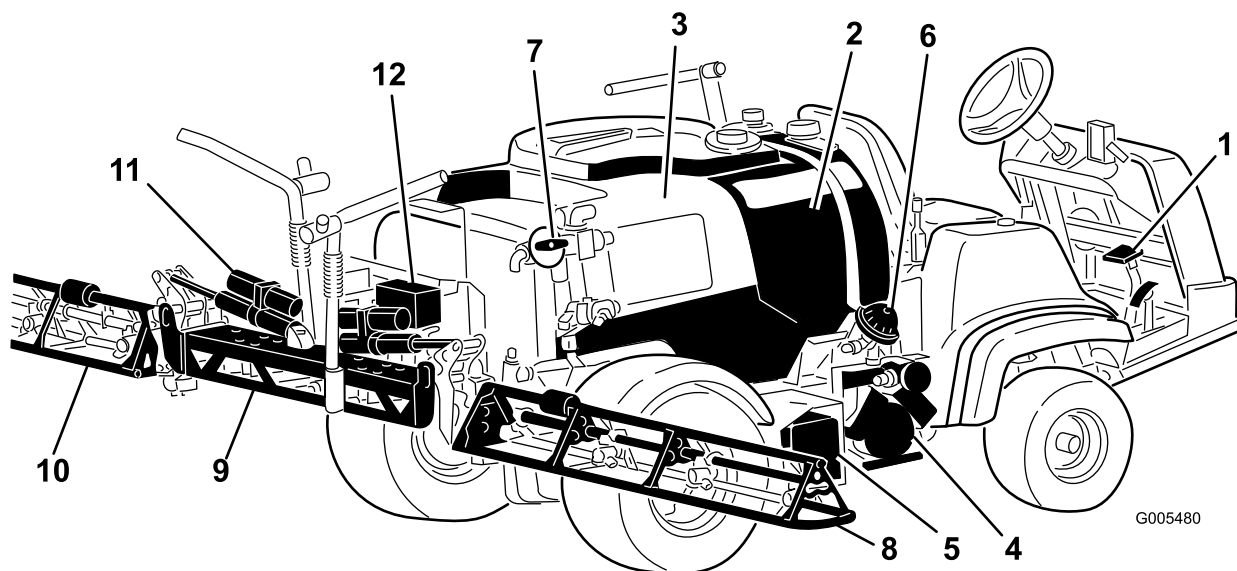
1. Læs vejledningerne.
 2. Se uddannelsesmateriale til operatøren.
 3. Udfyld registreringskortet, og send det til Toro.
 4. Opbevar al dokumentation på et sikkert sted.
-
4. Gentag proceduren for hver fjeder på begge bomhængsler.
 5. Flyt bommene til transportpositionen "X". Se afsnittet om betjening af bommene i Betjening, side 25 for at få yderligere oplysninger.

Produktoversigt



Figur 9

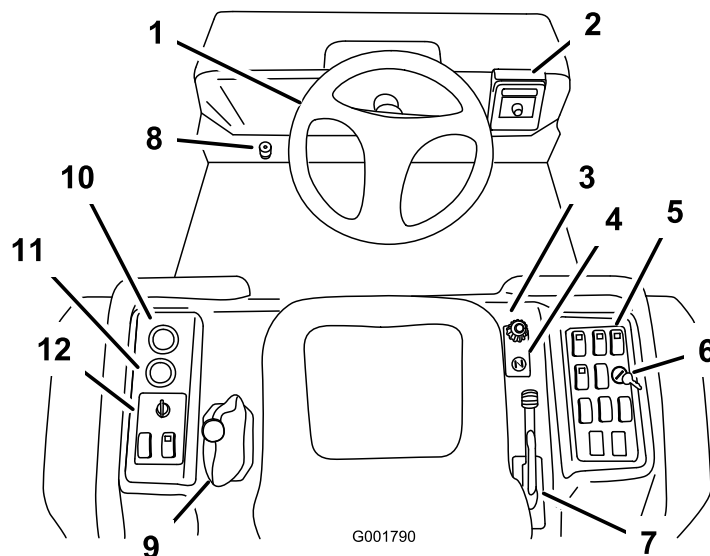
- | | | | |
|---------------------------|-----------------------|------------------------|----------------------|
| 1. Venstre bom | 4. Forlygte | 7. Kemisk tank | 10. Operatørposition |
| 2. Højre bom | 5. Tank til rent vand | 8. Påfyldningsbeholder | |
| 3. Bommens transportkabel | 6. Brændstoftank | 9. Tankens låg | |



Figur 10

- | | | | |
|------------------|-----------------------|---------------------------|-----------------------------|
| 1. Pedaler | 4. Pumpe | 7. Omrøringskontrolventil | 10. Venstre bom |
| 2. Rensningstank | 5. Batteri | 8. Højre bom | 11. Bommens kontrolcylinder |
| 3. Kemisk tank | 6. Pumpens trykdæmper | 9. Midterste bom | 12. Ventilgruppe |

Betjeningsanordninger

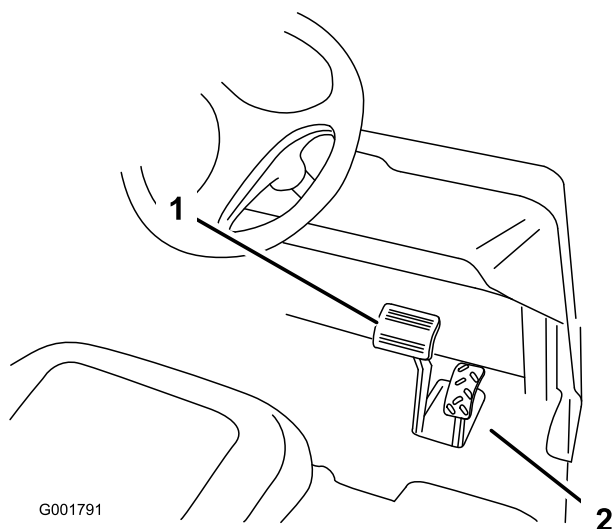


Figur 11

- | | | | |
|------------------------|-----------------------------------|----------------------------|-------------------------|
| 1. Rat | 4. Choker | 7. Parkeringsbremse | 10. Voltmeter |
| 2. Spray Pro-monitor | 5. Sprøjtes betjeningsanordninger | 8. Bommens hovedfodkontakt | 11. Timetæller |
| 3. Hastighedsbegrænser | 6. Hastighedsspærrekontakt | 9. Gearstang | 12. Køretøjets styretøj |

Gaspedal

Gaspedalen (Figur 12) giver mulighed for at variere sprøjtes kørselshastighed. Når du træder pedalen længere ned, øges kørselshastigheden. Når du slipper pedalen, sænkes køretøjets hastighed, og motoren kører i tomgang.



Figur 12

- | | |
|----------------|-------------|
| 1. Bremsepedal | 2. Gaspedal |
|----------------|-------------|

Bremsepedal

Brug bremsepedalen til at stoppe sprøjten eller sænke hastigheden (Figur 12).

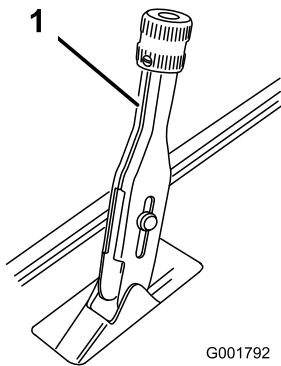


Bremserne kan blive slidte eller kan justeres forkert, hvilket kan medføre personskade.

Hvis bremsepedalen vandrer til inden for 2,5 cm fra sprøjtes gulvbræt, skal bremserne justeres eller reparerer.

Parkeringsbremse

Parkeringsbremsen er et stort håndtag til højre for førersædet. (Figur 13). Aktiver parkeringsbremsen, før du forlader førersædet, så du forhindrer, at den bevæger sig ved et uheld. Træk håndtaget op og tilbage for at aktivere parkeringsbremsen. Parkeringsbremsen deaktiveres ved at skubbe håndtaget fremad og ned. Hvis sprøjten er parkeret på en stejl hældning, skal parkeringsbremsen aktiveres og stopklodser placeres bag hjulene.



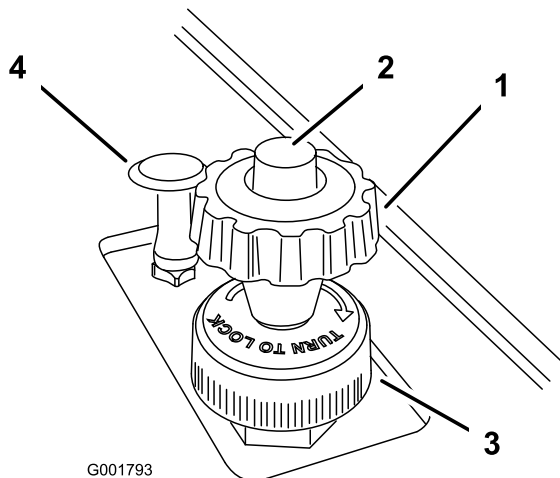
Figur 13

1. Parkeringsbremsehåndtag

Hastighedsbegrænser

Hastighedsbegrænseren er et stort håndtag til højre for førersædet (Figur 14). Det gør det muligt at indstille, hvor langt gaspedalen kan trædes ned, og derved begrænse motorens maksimale omdrejningstal. Det begrænser indirekte sprøjten hastighed.

Bemærk: Køretøjet styrer doseringen baseret på hastigheden. Du behøver således ikke holde en konstant fart for at opnå en konstant dosering.



Figur 14

1. Hastighedsbegrænsergreb
2. Hastighedsbegrænserknap
3. Låsering
4. Choker

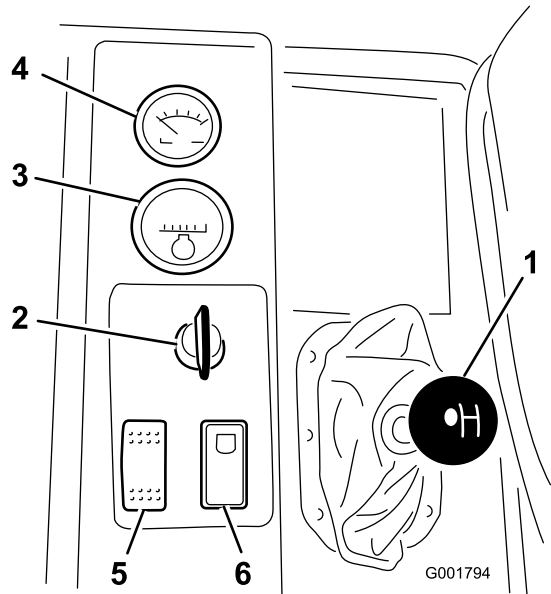
Choker

Chokeren er et lille greb til højre for førersædet (Figur 14). En kold motor kan startes ved at trække chokeren op. Når motoren starter, skal du regulere chokeren for at holde motoren jævnt kørende. Så snart det er muligt, skal du trykke grebet ind til slukket position. En varm motor kræver ingen eller kun lidt choker.

Gearstang

Gearstangen, der sidder til venstre for sædet, har 5 indstillinger: 3 fremadgående gear, frigear og bakgear (Figur 15). Motoren kan kun starte, når gearstangen er indstillet til frigear. Du skal også træde bremsen helt ned, når sprøjten er standset, for at skifte gear.

Vigtigt: Gå ikke ud af et gear, og skift ikke gear, mens køretøjet er i bevægelse. Gearkassen kan blive beskadiget, hvis det forsøges at skifte gear, mens køretøjet er i bevægelse. Låseringen frakobles kun sikkert og gør det muligt at skifte gear, når sprøjten stoppes helt, og bremsen trædes i bund.



Figur 15

- | | |
|--------------------|---|
| 1. Gearstang | 4. Voltmeter |
| 2. Tændingskontakt | 5. Forlygtekontakt |
| 3. Timetæller | 6. Låsekontakt til neutral motorhastighed |

Tændingskontakt

Tændingen (Figur 15), der bruges til at starte og stoppe motoren, har 3 positioner: stop, kør og start. Drej nøglen med uret til startpositionen for at starte motoren, og lad den blive i kørepositionen, når køretøjet er startet. Drej nøglen til stoppositionen for at standse motoren.

Timetæller

Timetælleren (Figur 15) angiver det samlede antal timer, som motoren har kørt. Timetælleren begynder at tælle, når tændingsnøglen drejes til kørepositionen.

Voltmeter

Voltmeteret (Figur 15) angiver batteriets ladestand. Når batteriet er fuldt opladet, står voltmeteret midt på

skalaen, når nøglen er i kørepositionen, og motoren er standset. Når motoren kører, skal voltmeterets nål være til højre.

Forlygtekontakt

Tryk på kontakten for at betjene forlygterne (Figur 15). Skub den fremad for at tænde lygterne og tilbage for at slukke dem.

Låsekontakt til neutral motorhastighed

Når gearstangen er i neutral position (frigear), kan du bruge speederen til at give motoren gas. Skub denne kontakt fremad for at indstille motoren til den ønskede hastighed. Det er nødvendigt for at køre den kemiske omrøringsfunktion, mens sprøjten holder stille, eller når der betjenes udstyr som f.eks. håndsprøjten (Figur 15).

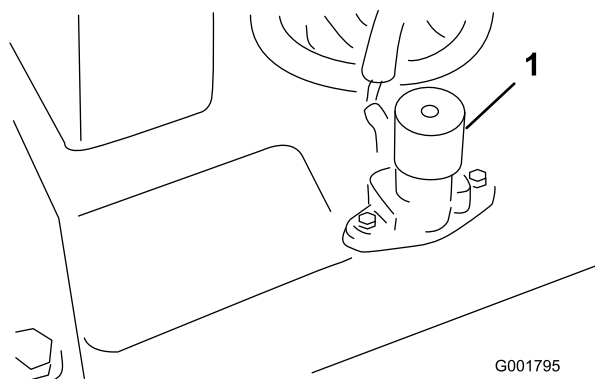
Vigtigt: Gearstangen skal være stillet i frigear, for at kontakten fungerer.

Brændstofmåler

Brændstofmåleren er placeret oven på brændstoftanken på højre side af maskinen og viser mængden af brændstof i tanken.

Bommens hovedkontakt

Hovedbomkontakten er placeret på gulvet i maskinens førerhus til venstre for operatøren. Den gør det muligt at starte eller stoppe sprøjtningen. Tryk på kontakten med foden for at aktivere eller deaktivere sprøjtesystemet (Figur 16). Når hovedkontakten er afbrudt, vises ordet "Hold" på Spray Pro-monitoren.



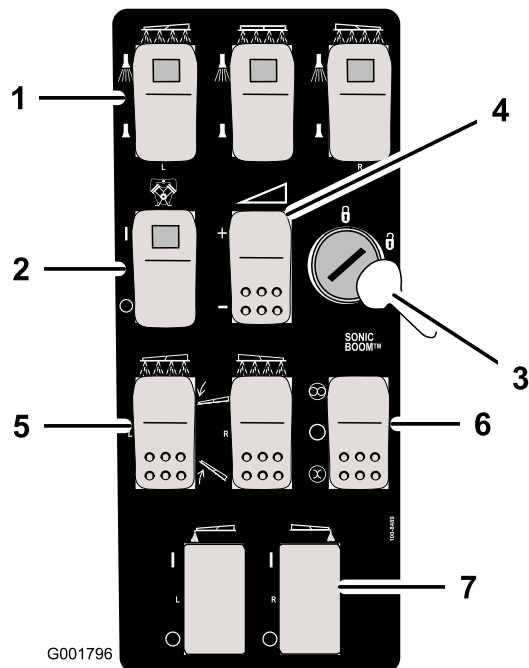
Figur 16

1. Bommens hovedkontakt

Bomkontakter

Bomkontakterne er placeret foran på kontrolpanelet til højre for sædet (Figur 17). Skub hver kontakt fremad for at aktivere den tilsvarende bomsektion og tilbage

for at deaktivere den. Når kontakten er aktiveret, tændes en lampe på kontakten. Disse kontakter påvirker kun sprøjtesystemet, når bommenes hovedkontakt er aktiveret.



Figur 17

1. Bomkontakter, venstre, højre og midt
2. Pumpekontakt
3. Hastighedsspærrenøgle
4. Doseringskontakt
5. Bomløftekontakt, venstre og højre
6. Sonic-bomkontakt
7. Skummarkørkontakt, venstre og højre

Pumpekontakt

Pumpekontakten er placeret på kontrolpanelet til højre for sædet (Figur 17). Skub denne kontakt fremad for at køre pumpen eller tilbage for at standse pumpen.

Vigtigt: Aktiver kun pumpekontakten, når motoren kører i lav tomgangshastighed, så pumpedrevet ikke beskadiges.

Doseringskontakt

Doseringskontakten er placeret på kontrolpanelet til højre for sædet (Figur 17). Tryk på og hold kontakten fremad for at øge sprøjtesystemets tryk, eller tryk på og hold den tilbage for at mindske trykket.

Hastighedsspærrenøgle

Hastighedsspærrenøgle er placeret på kontrolpanelet til højre for sædet (Figur 17). Drej nøglen mod uret til den låste position for at deaktivere doseringskontakten. Herved kan doseringen ikke ændres ved et uheld. Drej

nøglen med uret til den ulåste position for at aktivere doseringskontakten.

Vigtigt: Forsøg ikke at flytte gearstangen, mens hastighedsspærrenøglen er aktiveret. Hvis gearstangen alligevel forsøges flyttet, mens maskinen er i bevægelse, beskadiger det hastighedsspærrenøglen dele.

Bomløft

Bomløftekontakterne bruges til at hæve henholdsvis venstre og højre bom.

Sonic-bom (ekstraudstyr)

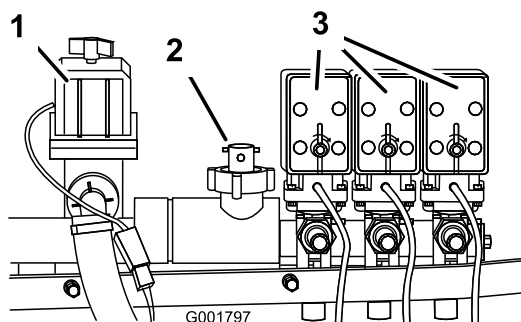
Sonic-bomkontakten er en vippekontakt, der bruges til at betjene Sonic-bommen. Skub kontakten fremad for automatisk, bagud for manuel og i midten for afbrudt.

Kontaktplaceringer for skummarkøren (ekstraudstyr)

Hvis du monterer den elektriske bomhejs, Sonic-bommen og skummarkørsættet, føjes der også kontakter til kontrolpanelet til styring af deres funktioner. Sprøjten leveres med plastpropper på disse steder.

Hastighedsreguleringsventil

Denne ventil, som er placeret bag tanken (Figur 18), styrer den mængde væske, der ledes ud til bommene ved at regulere væskegennemløbet til bommene eller omløbsslangen til tanken. Du kan styre ventilen på to måder: med doseringskontakten eller manuelt. Du kan styre den manuelt ved at frakoble ledningskonnektoren på ventilen. Herefter kan du dreje grebet oven på ventilen for derved manuelt at indstille det ønskede tryk.



Figur 18

1. Hastighedsreguleringsventil
2. Gennemstrømningsmåler
3. Bomventiler

Gennemstrømningsmåler

Maskinens gennemstrømningsmåler måler væskens gennemstrømningshastighed ved brug af Spray Pro™-systemet (Figur 18).

Bomventiler

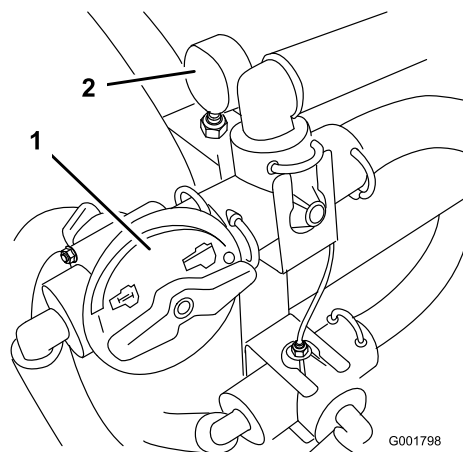
Disse ventiler slår de tre bomme til eller fra (Figur 18). Hvis du ikke har monteret en bom, eller hvis du ikke ønsker, at en bom skal kunne aktiveres, kan du betjene hver ventil manuelt ved at frakoble ledningskonnektoren i ventilen. Drej derefter grebet på ventilen med uret for at frakoble ventilen eller mod uret for at tilkoble den.

Bomomløbsventiler

Bommens omløbsventiler omdirigerer væskegennemstrømningen til en bom til tanken, når du frakobler bomsektionen. Du kan justere disse ventiler for at sikre, at bomtrykket forbliver konstant, uanset hvor mange bomme der anvendes. Se afsnittet om kalibrering af bommens omløbsventiler i betjeningsafsnittet.

Omrøringskontrolventil

Denne ventil er placeret på højre side af tanken (Figur 19). Drej knappen på ventilen til positionen kl. 9 for at aktivere tankomrøring og til positionen kl. 3 for at afbryde tankomrøringen.



Figur 19

1. Omrøringskontrolventil
2. Trykmåler

Bemærk: Omrøringen fungerer kun, hvis pumpen er aktiveret, og motoren må ikke køre i tomgang. Hvis du stopper sprøjten og har brug for at aktivere omrøringen, skal gearstangen placeres i neutral position (frigear), parkeringsbremsen aktiveres, gaspedalen trædes ned til gulvet, pumpen tændes og låsekontakten til neutral motorhastighed aktiveres.

Trykmåler

Trykmåleren er placeret på højre side af tanken (Figur 19). Måleren viser væsketrykket i systemet i psi og kPa. Brug måleren til at justere omløbsventilerne, når du skifter dyser.

Påfyldningskobling (med antihævertfunktion)

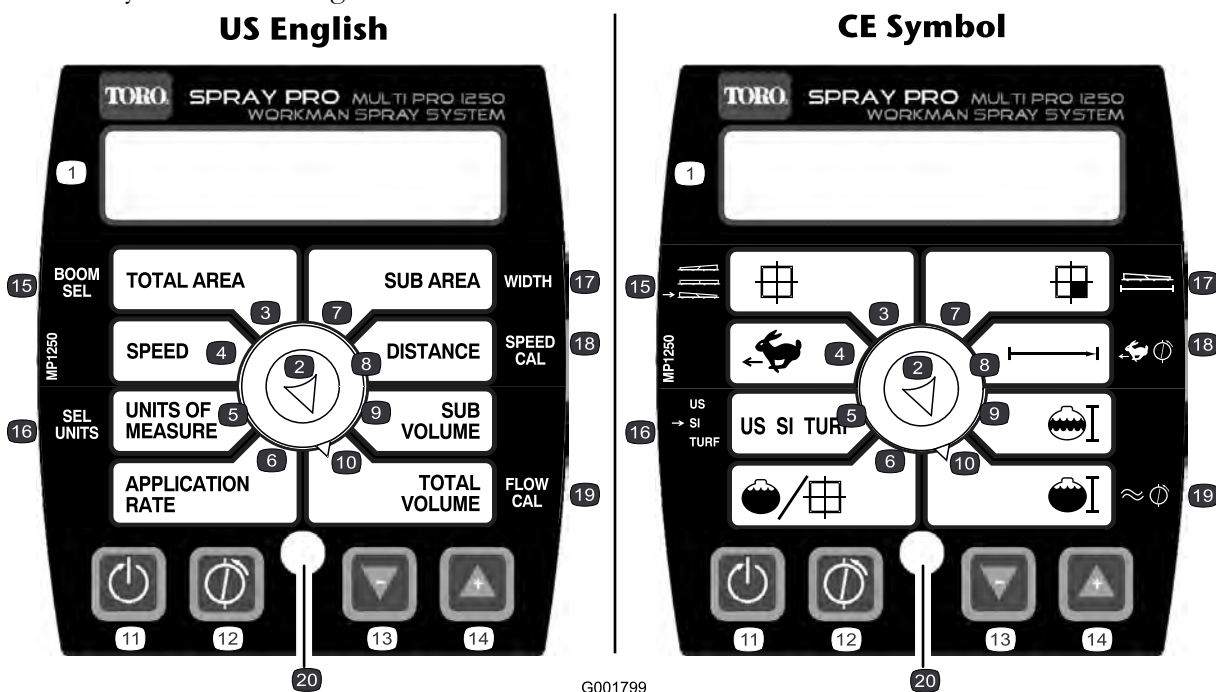
På tankdækslets forside er der en slangekobling med gevind, et 90-grader-beslag med modhager og en kort slange, som kan vendes mod tankåbningen. Denne kobling gør det muligt at tilslutte vandslangen til den og fylde tanken med vand uden at kontaminere slangen med kemikalierne i tanken.

Vigtigt: Forlæng ikke slangen, så den kommer i kontakt med væsken i tanken.

Spray Pro™-monitor

Spray Pro-monitoren viser og overvåger forskellige systemydelsesdata som f.eks. køretøjets hastighed og doseringer. Den styrer ikke doseringen.

Monitoren har en LCD-skærm, der viser de data, du vælger, en valgskive og 4 knapper til kalibrering af monitoren (Figur 20).



G001799

Figur 20

- | | | | |
|-------------------------------|--------------------------------------|---------------------------------|--|
| 1. LCD-skærm | 6. Dosering | 11. Nulstille, kalibreringsknap | 16. Valg af enheder |
| 2. Valgskive | 7. Sub Area (underområde) | 12. Kalibrere, kalibreringsknap | 17. Width (bredde) |
| 3. Total Area (samlet område) | 8. Afstand | 13. Mindske, kalibreringsknap | 18. Hastighedskalibrering |
| 4. Hastighed | 9. Sub Volume (underrumindhold) | 14. Øge, kalibreringsknap | 19. Kalibrering af gennemstrømningsmåler |
| 5. Måleenheder | 10. Total Volume (samlet rumindhold) | 15. Bomvalg | 20. Lysdiode |

Valgskive på monitordisplayet

Brug valgskiven til at indstille LCD-skærmen, så den viser følgende:

• Total Area (samlet område)

Viser de samlede acres (US), hektar (IS) eller kvadratfod (TURF), som du har kørt, siden du sidst trykkede på kalibreringsknappen Nulstille for denne indstilling.

• Hastighed

Viser køretøjets hastighed i miles i timen (hvis Units of Measure (måleenheder) er indstillet til US eller TURF) eller kilometer i timen (hvis måleenheden er indstillet til SI).

• Units of Measure (måleenheder)

Viser den valgte måleenhed:

- US (amerikansk målesystem)
- SI (metrisk system)

- TURF (som det amerikanske system, men rumindholdene er angivet i amerikanske gallons pr. 1000 kvadratfod i stedet for amerikanske gallons pr. acre)

• Application Rate (dosering)

Viser doseringen i amerikanske gallons pr. acre (US), liter pr. hektar (SI) eller amerikanske gallons pr. 1000 kvadratfod (TURF).

• Sub Area (underområde)

Viser de samlede acres (US), hektar (IS) eller kvadratfod (TURF), som du har kørt, siden du sidst trykkede på kalibreringsknappen Nulstille for denne indstilling. Visningen for det samlede område (Total Area) påvirkes ikke af dette. Hvis du trykker på kalibreringsknappen Nulstille, nulstilles indstillingen Sub Volume (underrumindhold).

• Afstand

Viser den afstand du har kørt i fod (US og TURF) eller meter (SI), siden du sidst trykkede på kalibreringsknappen Nulstil for denne indstilling.

- **Sub Volume (underrumindhold)**

Viser det samlede rumindhold i amerikanske gallons (US og TURF) eller liter (SI), som du har påfyldt, siden du sidst trykkede på kalibreringsknappen Nulstil for denne indstilling. Visningen af det samlede rumindhold (Total Volume) påvirkes ikke. Hvis du trykker på kalibreringsknappen Nulstil, nulstilles indstillingen Sub Area (underområde).

- **Total Volume (samlet rumindhold)**

Viser det samlede rumindhold i amerikanske gallons (US og TURF) eller liter (SI), som du har påfyldt, siden du sidst trykkede på kalibreringsknappen Nulstil for denne indstilling.

Kalibreringsknapper

Monitoren har følgende knapper:

- **Nulstil**

Nulstiller indstillingerne Total Volume, Sub Volume, Distance, Total Area og Sub Area i displayet til 0.

- **Kalibrere**

Bruges til at åbne og lukke kalibreringsindstillingen.

- **Mindske**

Reducerer de værdier, der vises på skærmen under kalibreringen.

- **Øge**

Øger de værdier, der vises på skærmen under kalibreringen.

Kalibreringsindstillinger

- Boom Width (bombredde)
- Units of Measure (måleenheder)
- Hastighed/afstand
- Gennemstrømningsmåler

Specifikationer

Bemærk: Specifikationer og design kan ændres uden forudgående varsel.

Egenvægt	935 kg
Vægt med standardsprøjtesystem, tom, uden operatør	935 kg
Vægt med standardsprøjtesystem, fuld, uden operatør	1.660 kg
Køretøjets maksimale bruttovægt (på en jævn flade)	1.888 kg
Tankkapacitet (omfatter CE-fastsat overløb på 5%)	662 l
Den samlede bredde med standardsprøjtesystembomme opbevaret i X-position	175 cm

Samlet længde med standardsprøjtesystem	338 cm
Samlet højde med standardsprøjtesystem	132 cm
Samlet højde med standardsprøjtesystem til toppen af bommene opbevaret i X-position	231 cm
Afstand fra jorden	11 cm
Akselafstand	158 cm

Ekstraudstyr

Toro Company fremstiller ekstraudstyr og tilbehør, som kan købes separat og monteret på sprøjten. Kontakt en autoriseret serviceforhandler for at få en komplet liste over ekstraudstyr til sprøjten.

Betjening

Bemærk: Maskinens venstre og højre side er som set fra den normale betjeningsposition.

Sæt sikkerheden i højsædet

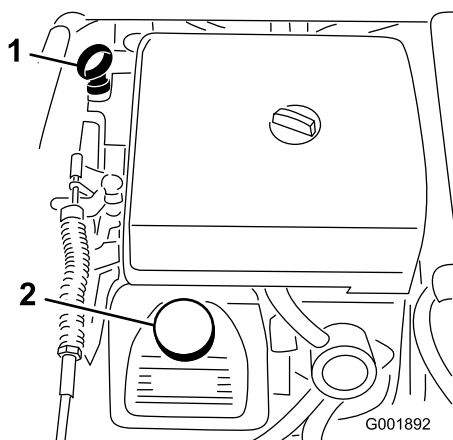
Læs alle sikkerhedsforskrifterne nøje, og gør dig bekendt med de symboler, der findes i afsnittet om sikkerhed. Disse oplysninger kan hjælpe dig eller omkringstående personer med at undgå at komme til skade.

Før sprøjten køres første gang

Kontrol af motorolie

Motoren leveres med olie i krumtaphuset, men oliestanden skal alligevel kontrolleres, før og efter motoren startes første gang.

1. Parker maskinen på en plan flade.
2. Fjern målepinden, og aftør den med en ren klud (Figur 21). Sæt målepinden ned i røret, og sørg for, at den sidder helt i bund. Fjern målepinden, og kontroller oliestanden.



Figur 21

1. Målepind
2. Påfyldningsdæksel

3. Hvis oliestanden er lav, skal påfyldningsdækslet tages af ventildækslet (Figur 21), og olie hældes i åbningen, indtil oliestanden når Full-mærket på målepinden. Se Serviceeftersyn af motorolien i afsnittet Motorvedligeholdelse for at få oplysninger om olietype og viskositet. Hæld langsomt olie på, og kontroller niveauet ofte under denne proces. Fyld ikke for meget på.
4. Sæt målepinden helt på plads.

Kontrol af dæktrykket

Kontroller dæktrykket for hver 8. time eller dagligt for at sikre, at niveauerne er korrekte. Pump dækkene op til 124 kPa (18 psi). Kontroller også dækkene for slitage og beskadigelse.

Påfyldning af brændstof



Under visse forhold er benzin meget brandfarlig og yderst eksplosiv. En brand eller eksplosion forårsaget af benzin kan give dig eller andre forbrændinger samt medføre tingsskade.

- Fyld tanken udendørs i et åbent område, når motoren er kold. Tør eventuel spildt benzin op.
- Fyld aldrig brændstoftanken op i en lukket anhænger.
- Fyld ikke brændstoftanken helt op. Fyld benzin på brændstoftanken, indtil niveauet er 6 til 13 mm under bunden af påfyldningsstudsens. Denne tomme plads giver benzinen i brændstoftanken plads til at udvide sig.
- Ryg aldrig, når du håndterer benzin, og hold dig på afstand af åben ild eller steder, hvor benzindampe kan antændes af en gnist.
- Opbevar benzin i en godkendt beholder og utilgængeligt for børn. Køb aldrig benzin til mere end 30 dages forbrug.
- Betjen ikke maskinen medmindre hele udstødningssystemet er på plads og i god driftsmæssig stand.



Under visse omstændigheder kan der under påfyldning af brændstof udvikle sig statisk elektricitet, der kan antænde benzindampene. En brand eller eksplosion forårsaget af benzin kan give dig eller andre forbrændinger samt medføre tingsskade.

- Anbring altid benzindunke på jorden et stykke fra køretøjet, før påfyldning påbegyndes.
- Fyld ikke benzindunke inde i et køretøj eller på en lastbil eller anhænger, da indvendige tæpper eller plastikforinger i lastbiler kan isolere dunken og forsinke tabet af eventuel statisk elektricitet.
- Når det er praktisk muligt, skal benzindrevet udstyr fjernes fra lastbilen eller anhængerens og fyldes op igen, mens hjulene står på jorden.
- Hvis dette ikke er muligt, skal påfyldningen af udstyret finde sted på en lastbil eller anhænger med en løs dunk i stedet for direkte fra benzinstanderen.
- Hvis det er nødvendigt at benytte benzinstanderen, skal spidsen af slangen hele tiden være i kontakt med kanten af åbningen i brændstoftanken eller -dunken, indtil påfyldningen er afsluttet.

Anbefalet benzin

Brug frisk, ren, blyfri, almindelig bilbenzin (mindst 87 oktan). Blyholdig benzin kan anvendes, hvis blyfri almindelig benzin ikke fås.

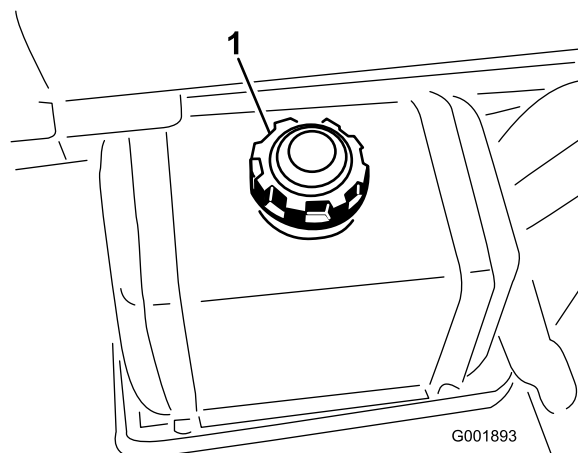
Vigtigt: Brug aldrig benzin, der indeholder methanol, benzin, der indeholder mere end 10% ethanol, benzintilsætningsstoffer eller rensbenzin, da det kan beskadige motorens brændstofsysteem.

Opfyldning af brændstoftanken

Brændstoftankens kapacitet er cirka 21 liter.

Bemærk: Brændstoftankens dæksel indeholder en måler, som viser brændstofstanden. Kontroller den jævnligt.

1. Sluk for motoren, og aktiver parkeringsbremsen.
2. Rengør området omkring brændstoftankens dæksel (Figur 22).



Figur 22

1. Brændstofdæksel

3. Fjern brændstofdækslet.
4. Fyld tanken op til ca. 2,5 cm under toppen af tanken (bunden af påfyldningsstudsens). Dette giver benzinen i brændstoftanken plads til at udvide sig. Fyld ikke for meget på.
5. Skru brændstofdækslet godt fast.
6. Tør eventuel spildt brændstof op.

Kontrol før start

Kontroller følgende ting hver gang, inden du begynder at bruge køretøjet.

- Kontroller dæktrykket.

Bemærk: Disse dæk er anderledes end bildæk. De kræver mindre tryk for at minimere plænekomprimering og skader.

- Kontroller alle væskestande, og påfyld den rette mængde angivne væske, hvis der mangler noget.
- Kontroller bremsepedalens funktion.
- Kontroller, om lygterne fungerer.
- Drej rattet til højre og venstre for at kontrollere styretøjet.
- Efterse for olielækager, løse dele og andre tegn på fejlfunktioner. Sørg for, at motoren er slukket, og at alle bevægelige dele er standset, før du kontrollerer, om der er olielækager, løse dele eller andre fejl.

Hvis nogen af ovenstående elementer ikke er korrekte, skal mekanikeren eller den tilsynsførende underrettes, før sprøjten tages i brug. Den tilsynsførende vil muligvis have dig til at kontrollere andre elementer dagligt. Spørg derfor, hvad dit ansvarsområde omfatter.

Kørsel af sprøjten

Start af motoren

1. Sæt dig på førersædet, sæt nøglen i tændingen, og drej nøglen med uret til kørepositionen.
2. Træd på bremsepedalen, og flyt gearstangen til neutral position (frigear).
3. Kontroller, at pumpekontakten er indstillet til slukket position.
4. Hvis motoren er kold, skal chokerhåndtaget trækkes op.

Vigtigt: Brug ikke chokeren, hvis motoren er varm.

5. Drej nøglen til startpositionen, indtil motoren starter.

Vigtigt: Hold ikke nøglen i startpositionen i mere end 10 sekunder. Hvis motoren ikke er startet efter 10 sekunder, skal du vente 1 minut, før du prøver igen. Forsøg ikke at skubbe eller bugser sprøjten for at starte den.

6. Når motoren starter, skal du langsomt skubbe chokerhåndtaget i bund.

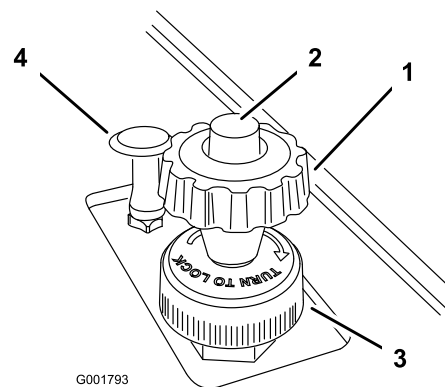
Kørsel

1. Træd bremsepedalen ned.
2. Skub parkeringsbremsehåndtaget fremad for at udløse parkeringsbremsen.
3. Flyt gearstangen til det ønskede gear.
4. Træd gaspedalen ned for at køre, eller træd på bremsepedalen for at standse.

Bemærk: Bremselængden kan variere afhængigt af sprøjtens last og hastighed.

Indstilling af hastighedsbegrænseren

1. Træd ned på speederen for at opnå den ønskede hastighed.
2. Tryk på knappen oven på hastighedsbegrænsergrebet, og træk det op, indtil du kan mærke, at det rører ved gaspedalen. Slip derefter knappen (Figur 23).



Figur 23

1. Hastighedsbegrænsergreb
2. Hastighedsbegrænserknap
3. Låsering
4. Choker

3. Indstillingen kan finjusteres ved at dreje grebet ind eller ud efter behov.
4. Når du har indstillet hastighedsbegrænseren, kan du låse den i den pågældende indstilling ved at dreje låseringen nederst på hastighedsbegrænseren med uret, indtil den stopper (Figur 23). Du kan låse op igen ved at dreje låseringen mod uret, indtil den er løs.
5. Hastighedsbegrænseren udløses ved at trykke på knappen på grebet og skubbe grebet så langt ned som muligt.

Standning af motoren

1. Træd på bremsepedalen for at standse sprøjten.
2. Træk parkeringsbremsehåndtaget opad og tilbage for at aktivere parkeringsbremsen.
3. Sæt gearstangen i neutral position.
4. Drej tændingsnøglen til positionen Stop.
5. Fjern nøglen fra tændingen for at forhindre utilsigtet start.

Indkøring af ny sprøjte

Følg disse retningslinjer i de første 100 driftstimer for at opnå korrekt ydeevne og lang levetid for sprøjten:

- Kontroller væske- og motoroliestanden regelmæssigt, og vær opmærksom på tegn på overophedning i sprøjtens dele.
- Når du har startet en kold motor, skal du lade den varme op i ca. 15 sekunder, før du accelererer.
- Undgå situationer med hårde opbremsninger i de første timer med indkøring af det nye køretøj. Nye bremsebelægninger har måske ikke en optimal ydeevne, før adskillige timers brug har trykpoleret bremserne (tilkøret).
- Undgå at speede motoren op i tomgang.

- Varier sprøjtens hastighed under betjening. Undgå hurtig start og standsning.
- Se afsnittet Vedligeholdelse for at få oplysninger om særlige kontrolforanstaltninger efter få timers kørsel.

Betjening af sprøjten

For at betjene Multi-Pro-sprøjten skal du først fylde sprøjtetanken, herefter sprøjte opløsningen på arbejdsområdet og til sidst rengøre tanken. Det er vigtigt, at du gennemfører alle tre trin umiddelbart efter hinanden for at undgå at beskadige sprøjten. Bland og fyld f.eks. ikke kemikalier i sprøjtetanken om aftenen for derefter først at sprøjte om morgenen. Dette medfører nemlig udskillelse af kemikalierne og mulig beskadigelse af sprøjtens dele.



Kemikalier er farlige og kan forårsage personskader.

- Læs vejledningen på kemikaliernes etiketter, før de håndteres, og følg producentens anbefalinger og forholdsregler.
- Få ikke kemikalier på huden. Skulle det alligevel ske, skal det påvirkede område vaskes grundigt med sæbe og vand.
- Bær beskyttelsesbriller og andet beskyttelsesudstyr i overensstemmelse med producentens anbefalinger.

Multi-Pro-sprøjten er specielt udviklet med henblik på slidstærkhed, hvilket giver dig den lange holdbarhed, som du har brug for. Der er valgt forskellige materialer af specifikke årsager på forskellige steder på sprøjten for at opfylde dette mål. Desværre findes der ikke et enkelt materiale der er perfekt til alle anvendelsesområder.

Visse kemikalier er mere aggressive end andre, og alle kemikalier reagerer forskelligt på forskellige materialer. Visse konsistenser (f.eks. opløselige pulverstoffer, kul) virker mere slibende og medfører et højere omfang af slitage end normalt. Hvis det er muligt at købe et kemikalie i en opløsning, der giver sprøjten en længere levetid, bør dette alternative stof bruges.

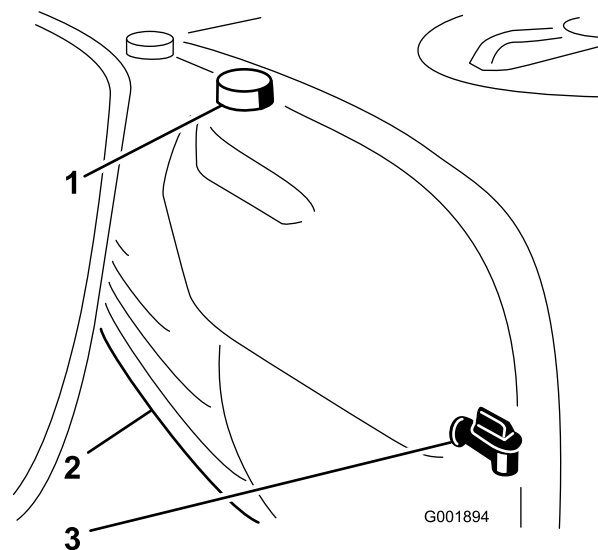
Husk som altid at rengøre sprøjten grundigt efter brug. Det gør sit til, at sprøjten får en lang levetid uden problemer.

Påfyldning af vandtanken

Fyld altid vandtanken med rent vand, før du håndterer eller blander kemikalier.

Vandtanken med rent vand er placeret forrest i den kemiske tanks venstre side (Figur 24). Den indeholder vand, der kan bruges til at vaske kemikalier af huden, øjnene eller andre kropsdele, hvis du ved et uheld skulle få kemikalier på dig.

Vandtankens taphane åbnes ved at dreje håndtaget på taphanen.



Figur 24

- | | |
|-----------------------|------------|
| 1. Tank til rent vand | 3. Taphane |
| 2. Påfyldningsdæksel | |

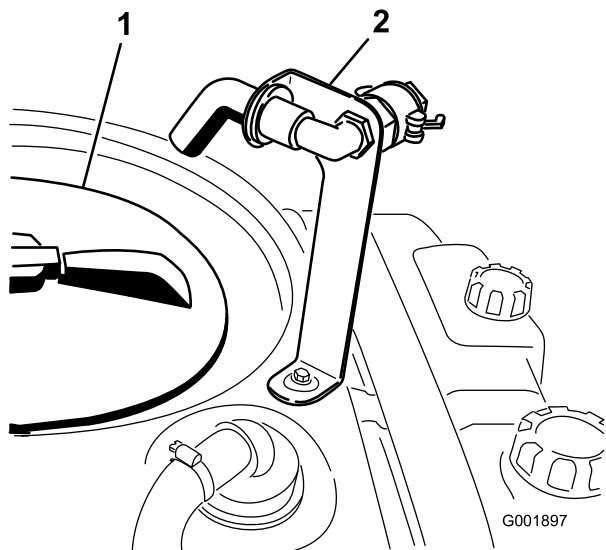
Opfyldning af sprøjtetanken

Vigtigt: Kontroller, at de kemikalier, du skal bruge, er kompatible til brug med Viton (se producentens mærkat. Den bør angive, om produktet er kompatibelt). Bruger du et kemikalie, som ikke er kompatibelt med Viton, nedbrydes O-ringene i sprøjten, hvilket forårsager lækager.

Vigtigt: Kontroller, at den korrekte dosering er indstillet, før tanken påfyldes med kemikalier.

1. Stands sprøjten på en plan overflade, flyt gearstangen i neutral position (frigear), stands motoren, og aktiver parkeringsbremsen.
2. Kontroller, at tankens aftapningsventil er lukket.
3. Kontroller, hvor meget vand du skal bruge til at blande den ønskede mængde kemikalie i henhold til kemikalieproducentens anbefalinger.
4. Åbn tankdækslet på sprøjtetanken.

Tankdækslet er placeret midt på toppen af tanken (Figur 25). Det åbnes ved at skrue den forreste halvdel af dækslet mod uret og åbne det. Du kan tage filteret ud, hvis det trænger til rengøring. Tanken lukkes ved at lukke dækslet og dreje den forreste halvdel af dækslet mod uret.



Figur 25

1. Tankdæksel
2. Påfyldningskobling (med antihævertfunktion)

5. Kom 3/4 af det påkrævede vand på sprøjtetanken ved hjælp af påfyldningskoblingen (med antihævertfunktion).

Vigtigt: Brug altid frisk, rent vand i sprøjtetanken. Hæld ikke koncentrat i en tom tank.

6. Indstil pumpekontakten til positionen On (Til).
7. Start motoren, trød gaspedalen ned til gulvet, og indstil låsekontakten til neutral motorhastighed til aktiveret position.
8. Indstil hovedkontakten i slukket position. Spray Pro-monitoren viser ordet "HOLD".
9. Drej omrøringskontrolventilen til kl. 9-position for at starte omrøringen i tanken.
10. Tilsæt den korrekte mængde kemisk koncentrat til tanken som foreskrevet af kemikalieproducenten.

Vigtigt: Hvis du bruger et pulver, skal det blandes med en lille mængde vand for at danne en slam-lignende masse, før du hælder det på tanken.

11. Hæld den resterende mængde vand på tanken.

Betjening af bommene

Bomløftekontakterne på sprøjtens kontrolpanel gør det muligt at flytte bommene mellem transportposition og sprøjteposition uden at forlade førersædet. Det anbefales at skifte bomposition, mens maskinen holder stille.

Skift af bomposition:

1. Stop sprøjten på plant terræn.
2. Brug bomløftekontakterne til at sænke bommene. Vent, indtil bommene når den fulde, forlængede sprøjteposition.
3. Når bommene skal trækkes tilbage igen, skal sprøjten standses på plant terræn.
4. Brug bomløftekontakterne til at hæve bommene. Hæv bommene, indtil de er trukket helt tilbage i bomtransportholderen og danner "X"-transportpositionen, og bomcylindrene er trukket helt tilbage.

Vigtigt: Beskadigelse af bommens aktuatorcylinder kan forhindres ved at sørge for, at aktuatorerne er trukket helt tilbage før transport.

Bommens transportholder

Sprøjten er udstyret med en bomtransportholder med en unik sikkerhedsfunktion. I tilfælde af at bommen ved et uheld får kontakt med et lavt nedhængende objekt, mens bommen er i transportposition, kan bommen/-ene skubbes ud af transportholderen. Hvis dette sker, vil bommene standse i en næsten vandret position bag på køretøjet. Selv om bommene ikke tager skade af denne bevægelse, skal de alligevel straks flyttes tilbage i transportholderen.

Vigtigt: Bommene kan beskadiges, hvis de transporteres i andre positioner end "X"-transportpositionen i bomtransportholderen.

Bommene kan flyttes tilbage i transportholderen ved at sænke bommen/-ene til sprøjtepositionen og derefter hæve den/-m tilbage til transportpositionen. Kontroller, at bomcylindrene er trukket helt tilbage, så aktuatorstangen ikke beskadiges.

Sprøjtning

Vigtigt: For at sikre at opløsningen forbliver godt blandet, skal du bruge omrøringsfunktionen, når du har fyldt en opløsning på tanken. Omrøringen fungerer kun, hvis pumpen er aktiveret, og motoren må ikke køre i tomgang. Hvis du stopper køretøjet og har brug for at aktivere omrøringen, skal

gearstangen placeres i neutral position (frigear), parkeringsbremsen aktiveres, gaspedalen trædes ned til gulvet, pumpen tændes og låsekontakten til neutral motorhastighed aktiveres.

Bemærk: Denne procedure forudsætter, at pumpen har været aktiveret siden påfyldningen af sprøjtetanken.

1. Sænk bommene til sprøjteposition.
2. Indstil hovedkontakten i slukket position. Spray Pro-monitoren viser ordet "HOLD".
3. Indstil efter behov de enkelte bomkontakter til aktiveret position.
4. Kør hen til det sted, hvor du ønsker at sprøjte.
5. Drej Spray Pro-valgskiven til positionen Application Rate (dosering), og brug doseringskontakten til at opnå den ønskede dosering. Dette gøres ved at:
 - A. Kontrollere, at pumpen er aktiveret.
 - B. Med bremsen trykket ned skal du vælge det ønskede gear og begynde at køre ved den maksimale hastighed.
 - C. Kontroller, at monitoren viser den korrekte dosering. Manipuler om nødvendigt doseringskontakten, indtil monitoren viser den ønskede dosering.
 - D. Vend tilbage til det sted, hvor sprøjtningen skal begynde.
6. Indstil hovedbomkontakten til slukket position for at påbegynde sprøjtningen.

Bemærk: Når tanken næsten er tom, kan omrøringsfunktionen forårsage skumdannelse i tanken. I sådanne tilfælde skal omrøringskontrolventilen flyttes til kl. 3-position for at afbryde den. Alternativt kan du bruge et stof, der forhindrer skumdannelse i tanken (hvis det er kompatibelt med det kemikalie, du bruger).

7. Når du er færdig med at sprøjte, skal du indstille hovedbomkontakten til positionen Off (Fra) for at deaktivere alle bommene. Indstil derefter pumpekkontakten til positionen Off (Fra).

Sprøjtetips

- Overlap ikke områder, som du allerede har sprøjtet.
- Hold øje med tilstoppede dyser. Udskift alle slidte eller beskadigede dyser.
- Brug hovedbomkontakten til at standse gennemstrømningen til sprøjten, før selve sprøjten standses. Når den er standset, skal du vælge frigear og bruge låsen til neutral motorhastighed for at holde omrøringen kørende.

- Du kan få bedre resultater, hvis sprøjten er i bevægelse, når du aktiverer bommene.
- Vær opmærksom på forandringer i doseringen. De kan angive, at din hastighed har ændret sig og overskredet dysernes kapacitet, eller der er måske opstået et problem med sprøjtesystemet.

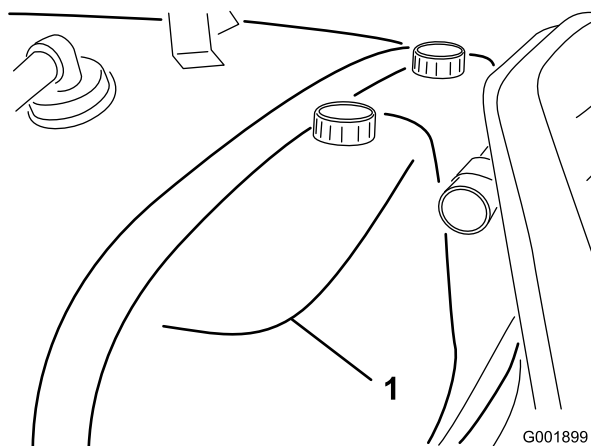
Rengøring af sprøjten

Vigtigt: Du skal altid tømme og rengøre sprøjten umiddelbart efter brug. Gør du ikke dette, kan kemikalierne tørre ind eller fortykkes i slangerne, hvilket tilstopper pumpen og andre dele.

Rengør sprøjtesystemet efter hver omgang sprøjtning. Rengør systemet korrekt ved at:

- bruge tre separate skylninger,
- bruge minimum 190 liter til hver skylning,
- bruge rensmidler og neutraliserende midler i henhold til kemikalieproducentens anbefalinger,
- bruge rent, friskt vand (ingen rensmidler eller neutraliserende midler) til **sidste** skylning.

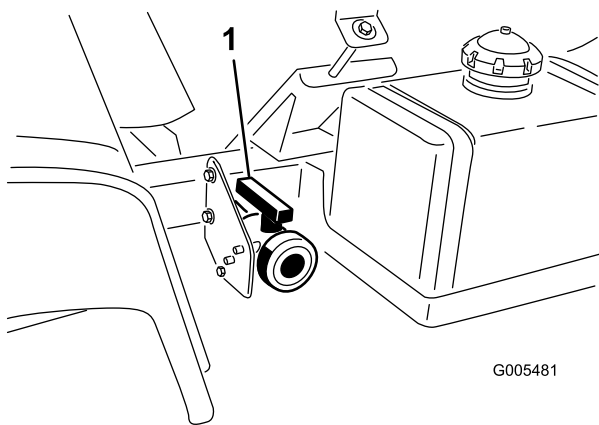
Skylletanken er placeret forrest i den kemiske tanks højre side (Figur 26). Hvis du monterer rensesættet (ekstraudstyr), kan du fylde tanken med rent vand og automatisk rense hovedtanken, bommenes forsyningsledninger og dyser.



Figur 26

1. Skylletank (til brug sammen med rensesæt (ekstraudstyr), 106-4842)

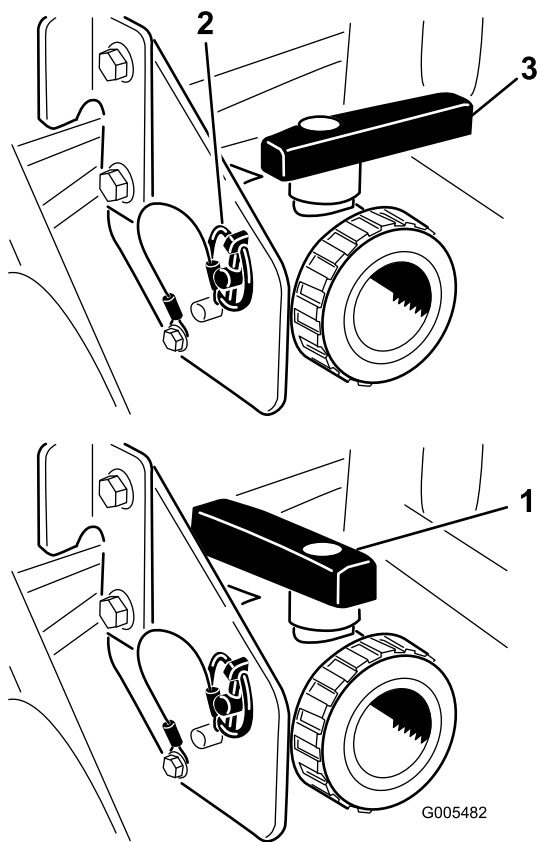
1. Stands sprøjten, aktiver parkeringsbremsen, flyt gearstangen til neutral position (frigear), og stands motoren. Tanken drænes i maskinens venstre side.
2. Find tankens aftapningsventil i maskinens venstre side (Figur 27). Ventilen sidder på stellet foran brændstoftanken.



Figur 27

1. Tankdræningsgreb

Åbn ventilen for at dræne eventuelt ubrugt materiale fra tanken, og bortskaf det i henhold til den lokale lovgivning og materialeproducentens vejledning (Figur 28). Efter dræningen fjernes ringstiften på det beslag, der fastholder aftapningsventilen til maskinen, og ventilen lægges på jorden. Det gør det muligt at dræne eventuelt restmateriale fra slangen.



Figur 28

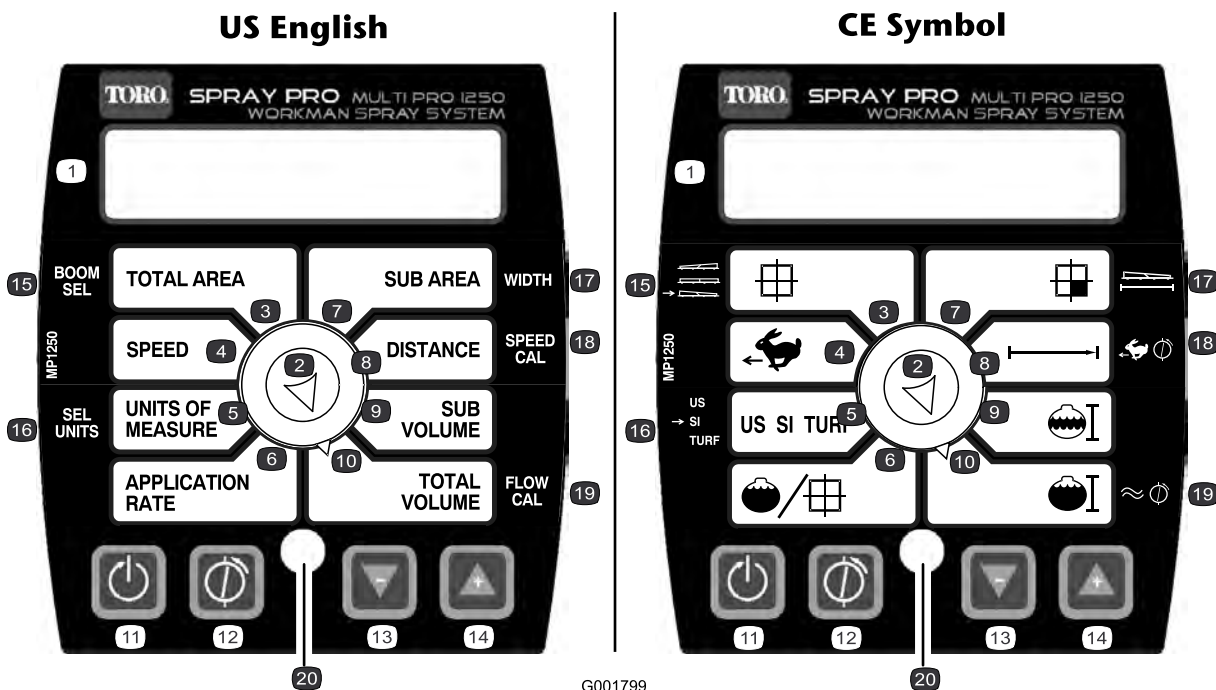
1. Åben ventil
2. Ringstift
3. Lukket ventil

3. Når tanken er helt tom, monteres ventilen på stedet med den ringstift, der tidligere blev fjernet, og aftapningsventilen lukkes (Figur 28).
4. Fyld tanken med mindst 190 liter rent vand, og luk dækslet.

Bemærk: Du kan bruge et rengørings-/neutraliseringsstof i vandet efter behov. Ved den sidste skylning må du kun bruge rent, klart vand.

5. Start motoren.
 6. Når gearstangen er i neutral position, skal du træde gaspedalen ned til gulvet og indstille låsekontakten til neutral motorhastighed til aktiveret position.
 7. Kontroller, at omrøringskontrolventilen er i positionen On (Til).
 8. Indstil pumpek kontakten til positionen On (Til), og brug doseringskontakten til at øge trykket.
 9. Indstil hovedbomkontakten og bomkontakterne til positionen On (Til) for at påbegynde sprøjtningen.
 10. Lad alt vandet i tanken blive sprøjtet ud gennem dyserne.
 11. Kontroller, at alle dyserne sprøjter korrekt.
 12. Indstil hovedbomkontakten til positionen Off (Fra), indstil pumpek kontakten til positionen Off (Fra), og stands motoren.
 13. Gentag trin 4 til 12 mindst to gange mere for at sikre, at sprøjtesystemet er helt rent. Under den sidste cyklus køres de sidste få liter vand gennem aftapningsventilen for at rengøre drænslangerne.
 14. [English (United States)] Rengør filteret; se Rengøring af sugfilteret i afsnittet Rengøring.
- Vigtigt:** Hvis du har brugt opløselige pulverkemikalier, skal filteret rengøres efter hver tank.
15. Brug en haveslange til at rengøre ydersiden af sprøjten med rent vand.
 16. Afmonter dyserne, og rengør dem manuelt. Udskift slidte eller beskadigede dyser.

Kalibrering af Spray Pro-monitoren



G001799
Figur 29

- | | | | |
|-------------------------------|--------------------------------------|---------------------------------|--|
| 1. LCD-skærm | 6. Dosering | 11. Nulstille, kalibreringsknap | 16. Valg af enheder |
| 2. Valgskive | 7. Sub Area (underområde) | 12. Kalibrere, kalibreringsknap | 17. Width (bredde) |
| 3. Total Area (samlet område) | 8. Afstand | 13. Mindske, kalibreringsknap | 18. Hastighedskalibrering |
| 4. Hastighed | 9. Sub Volume (underrumindhold) | 14. Øge, kalibreringsknap | 19. Kalibrering af gennemstrømningsmåler |
| 5. Måleenheder | 10. Total Volume (samlet rumindhold) | 15. Bomvalg | 20. Lysdiode |

Spray Pro-monitoren har en kalibreringsindstilling, der gør det muligt at ændre visse indstillinger og derved tilpasse displayet og kalibrere monitoren, så den lever op til dine behov. Du kan kalibrere eller ændre følgende indstillinger:

- Boom Width (bombredde)
- Units of Measure (måleenheder)
- Hastighed
- Gennemstrømningsmåler

Indstilling af bombredden

Standardindstillingerne for bommens bredde er 2,03 m for højre og venstre bom og 1,524 m for den midterste bom. Der er 4 dyser på hhv. højre og venstre bom og 3 på den midterste bom, og alle har en afstand mellem hinanden på 50,8 cm. Hvis du ændrer afstanden mellem dyserne, skal du ændre bombredden, så den svarer til dine ændringer:

1. Stands sprøjten, og aktiver parkeringsbremsen.

2. Indstil hovedkontakten i slukket position. Monitoren viser ordet "HOLD".
3. Tryk på og hold kalibreringsknappen nede, indtil monitoren viser ordene "CAL HOLD", og den røde lampe på monitoren tændes.
4. Drej valgskiven, så den indstilles i positionen Bomvalg (eller Total Area (samlet område)).
5. Brug kalibreringsknapperne Øge eller Mindske til at vælge den bom, som du ønsker at ændre bredden for. 1 er den venstre bom, 2 er den midterste bom, og 3 er den højre bom.
6. Drej valgskiven, så den indstilles i positionen Bredde (eller Sub Area (underområde)).
7. Brug kalibreringsknapperne Øge eller Mindske til at ændre bombredden efter behov.
8. Gentag trinene 4 til 7 for de andre bomme efter behov.
9. Tryk på knappen Kalibrere, indtil den røde lampe slukkes. Du kan også afslutte kalibreringsindstillingen ved at køre sprøjten.

Indstilling af måleenheder

Standardindstillingen for måleenhederne er US. Du kan også ændre måleenheden til SI (metrisk) eller TURF.

1. Stands sprøjten, og aktiver parkeringsbremsen.
2. Indstil hovedkontakten i slukket position. Monitoren viser ordet "HOLD".
3. Tryk på og hold kalibreringsknappen nede, indtil monitoren viser ordene "CAL HOLD", og den røde lampe på monitoren tændes.
4. Drej valgskiven, så den indstilles i positionen Valg af enheder (eller Units of Measure (måleenheder)).
5. Brug kalibreringsknapperne Øge eller Mindske til at vælge de ønskede måleenheder.
6. Tryk på knappen Kalibrere, indtil den røde lampe slukkes. Du kan også afslutte kalibreringsindstillingen ved at køre sprøjten.

Kalibrering af gennemstrømningsmåleren

Bemærk: Gennemfør kalibreringsproceduren, hver gang dyserne er udskiftet, for at sikre størst nøjagtighed.

Spray Pro-monitoren leveres kalibreret til gennemstrømningsmåleren. Gennemfør følgende procedure for at finindstille kalibreringen af gennemstrømningsmåleren:

1. Aktiver parkeringsbremsen.
2. Fyld sprøjtetanken med en kendt mængde vand, mindst 380 liter.
Bemærk: Undlad at anvende mærkerne på siden af tanken til afmåling af vandmængden under denne procedure. De er omtrentlige mål, men ikke nøjagtige nok til denne kalibrering.
3. Indstil pumpekontakten til positionen On (Til) for at starte pumpen.
4. Indstil alle tre bomkontakter og hovedbomkontakten til tændt position. Kør kun bommene, indtil luften renses ud af ledningen. Sluk derefter for dem ved hjælp af bommenes hovedkontakt.
5. Drej valgskiven til positionen Total Volume (samlet rumindhold).
6. Tryk og hold kalibreringsknappen Nulstil nede, indtil displayet viser "0".
7. Indstil bommenes hovedkontakt til positionen On (Til), og kør bommene, indtil alt vandet er løbet ud af tanken. Stands dem derefter ved hjælp af hovedbomkontakten.

8. Sammenlign det rumindhold, som vises i displayet med den mængde vand, som du fyldte på tanken.
 - Hvis rumindholdene er identiske, behøver du ikke kalibrere monitoren yderligere.
 - Hvis værdierne er forskellige, skal du gå videre med resten af proceduren.
9. +Når valgskiven er indstillet i positionen Total Volume, skal du trykke på og holde kalibreringsknappen nede, indtil monitoren viser ordene "CAL HOLD", og den røde lampe på monitoren tændes.
Visningen skifter mellem den samlede rumindholdsmåling ("HOLD" vises) og gennemstrømningskalibreringsværdien ("CAL HOLD" vises).
10. Når den samlede rumindholdsværdi vises, skal du bruge kalibreringsknapperne Øge eller Mindske til at ændre den til den mængde vand, du fyldte på tanken.
11. Når displayet begynder at skifte igen, er værdien for gennemstrømningskalibreringen blevet ændret. Skriv dette tal ned, og gem det. Dette er kalibreringsværdien for din sprøjte.
12. Tryk på knappen Kalibrere, indtil den røde lampe slukkes. Du kan også afslutte kalibreringsindstillingen ved at køre sprøjten.

Kalibrering af hastighedssensoren

Spray Pro er allerede kalibreret til hastighedssensoren ved leveringen. Gennemfør følgende procedure for at finindstille kalibreringen af hastighedssensoren:

1. Kontroller, og fyld luft i alle dækkene. Se Kontrol af dæktrykket i afsnittet Vedligeholdelse af drivsystemet.
2. Fyld vandtanken op.
3. Fyld sprøjtetanken halvt op med vand.
4. Vælg et jævnt, fladt underlag, som minder om forholdene på græsplænen.
Bemærk: Hvis du bruger en vej eller en anden asfalteret overflade, kan det medføre en unøjagtig aflæsning, når du senere kører sprøjten på græsplænen.
5. Mål 150 m op, og marker både start- og slutpunkterne.
6. Placer sprøjten ved startpunktet.
7. Indstil pumpen og hovedbomkontakterne til slukket position. Monitoren skal vise ordet "HOLD".

8. Drej valgskiven til positionen Distance.
9. Tryk og hold kalibreringsknappen Nulstil nede, indtil displayet viser "0".
10. Tryk på bommenes hovedkontakt for at starte afstandsmåling med monitoren. Kør maskinen fra det startpunkt, du markerede, til 150 m-slutpunktet.
11. Stop ved slutpunktet, indstil bommens hovedkontakt, så den er i slukket position for at stoppe monitoren.
12. Se på den afstand, som vises i displayet.
 - Hvis displayet viser "500 feet (150 m)", behøver du ikke kalibrere monitoren yderligere.
 - Hvis det ikke viser "500 feet (150 m)", skal du gennemføre resten af denne procedure.
13. Aktiver parkeringsbremsen.
14. Når valgskiven er indstillet i positionen Distance, skal du trykke på og holde kalibreringsknappen nede, indtil monitoren viser ordene "CAL HOLD", og den røde lampe på monitoren tændes.
Visningen skifter mellem den samlede afstandsværdi ("HOLD" vises) og hastighedskalibreringsværdien ("CAL HOLD" vises).
15. Når afstandsværdien vises, skal du bruge kalibreringsknapperne Øge eller Mindske for at skifte til 150 m.
16. Når displayet begynder at skifte igen, er værdien for hastighedskalibreringen blevet ændret. Skriv dette tal ned, og gem det. Dette er kalibreringsværdien for din sprøjte.
17. Tryk på knappen Kalibrer, indtil den røde lampe slukkes. Du kan også afslutte kalibreringsindstillingen ved at køre sprøjten.

Nulstilling af en OFL-tilstand

Hvis monitoren viser "OFL", betyder det, at du har overskredet monitorens skærmål. Tryk på kalibreringsknappen Nulstil, indtil displayet viser 0.

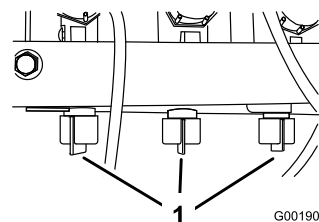
Kalibrering af bommenes omløbsventiler

Før sprøjten bruges første gang, eller hvis dyserne udskiftes, skal bommenes omløbsventiler justeres, så trykket og doseringen forbliver det samme for alle bomme, når du deaktiverer en eller flere bomme.

Bemærk: Bommenes omløbsventiler skal kalibreres hver gang, dyserne udskiftes.

Vælg et åbent, fladt område til udførelse af denne procedure.

1. Fyld sprøjtetanken med rent vand.
2. Fold forlængerbommene ned, hvis de er monteret.
3. Aktiver parkeringsbremsen, og start motoren.
4. Indstil valgskiven på Spray Pro-monitoren til Application Rate (dosering).
5. Sæt gearstangen i neutral position (frigear).
6. Træd gaspedalen ned til gulvet, og indstil låsekontakten til neutral motorhastighed til aktiveret position.
7. Indstil pumpekontakten til positionen On (Til) for at starte pumpen.
8. Indstil alle tre bomkontakter og hovedbomkontakten til tændt position.
9. Brug doseringskontakten til at justere trykket som aflæst på trykmåleren, indtil det passer til dyserne, som du monterede på bommene (typisk 40 psi/2,75 bar).
10. Noter det aflæste resultat fra trykmåleren.
11. Afbryd en af bommene ved hjælp af den relevante bomkontakt.
12. Juster bommens omløbsventil (Figur 30) under bommens kontrolventil for den bom, du deaktiverede, indtil trykværdien på måleren er den samme som i trin 9.

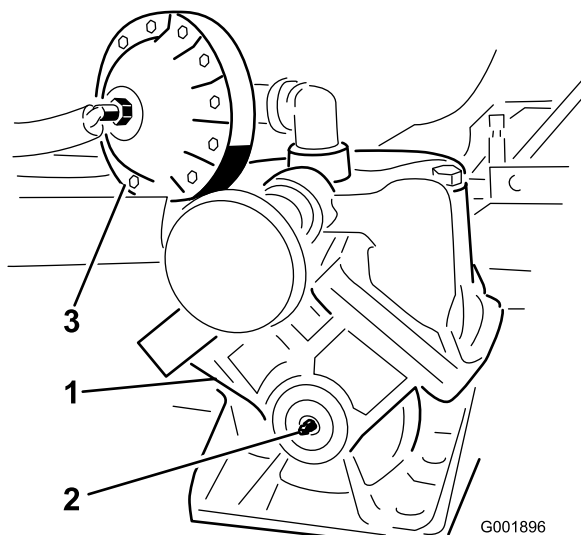


Figur 30

1. Bomomløbsventiler
-
13. Aktiver og deaktiver bommen for at kontrollere, at trykket ikke ændres.
 14. Gentag trinene 11 til 13 for de andre bomme.
 15. Kør sprøjten ved den ønskede hastighed, mens du sprøjter, og deaktiver hver bom individuelt. Målerens tryk bør ikke ændre sig.

Pumpe

Pumpen er placeret tæt på tankens forreste, højre side (Figur 31).



Figur 31

1. Pumpe
2. Smørenippel
3. Trykdæmper

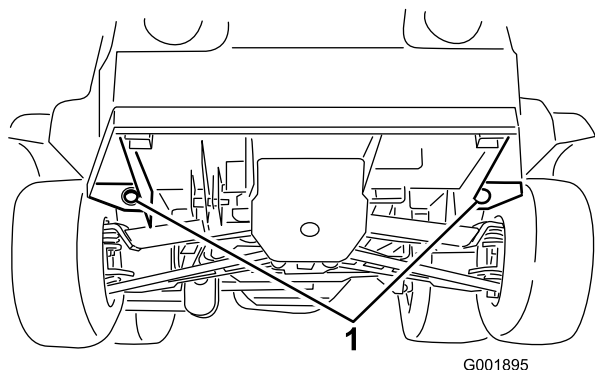
Justering af lufttrykket i dæmperen

Lufttrykket i dæmperen på pumpen er indstillet til 1 bar (15 psi) af producenten. Det anbefales til dysestrøjtetryk mellem 1,3 bar (20 psi) og 3 bar (45 psi). Hvis der kræves andre dysetryk, skal trykdæmperen indstilles til de angivne tryk.

Dyse	Dæmper
40 psi/2,7 bar	12–14 psi/0,8–0,9 bar

Transport af sprøjten

Du kan flytte sprøjten over lange afstande ved at bruge en trailer. Fastgør sprøjten til traileren. De forreste bindepunkter er vist i Figur 32.



Figur 32

1. Bindepunkter

De bageste bindepunkter er to ståløjer under stellet bagende umiddelbart foran det justerbare bomstel.

Bugsering af sprøjten

I nødstilfælde kan sprøjten bugseres over korte afstande. Vi anbefaler imidlertid ikke dette som standardprocedure.



Bugsering ved høje hastigheder kan forårsage mistet kontrol over styringen og medføre personskaade.

Bugser aldrig sprøjten hurtigere end 8 km/h.

Bugsering af sprøjten skal udføres af to personer. Hvis maskinen skal flyttes over større afstande, skal den transporteres på en lastbil eller en anhænger. Se afsnittet om transport af sprøjten.

1. Fastgør et slæbetov på stellet.
2. Flyt gearstangen til frigear, og deaktiver parkeringsbremsen.
3. Bugser aldrig sprøjten ved en langsommere hastighed end 8 km/h.

Vedligeholdelse

Bemærk: Maskinens venstre og højre side er som set fra den normale betjeningsposition.

Skema over anbefalet vedligeholdelse

Vedligeholdelsesintervaller	Vedligeholdelsesprocedure
Efter de første 8 timer	<ul style="list-style-type: none">• Tilspænding af hjullåsemøtrikkerne.• Kontrol af drivremmen.• Kontrol af styrepumperemmens spænding.• Udskiftning af hydraulikfilteret.
Efter de første 50 timer	<ul style="list-style-type: none">• Skift motorolien.
Hver anvendelse eller dagligt	<ul style="list-style-type: none">• Rengør motorens rotationsafskærmning.• Kontrol af motorolien.• Kontroller dæktrykket.• Rengør sugefilteret. (oftere, når der bruges opløselige pulverstoffer)
For hver 25 timer	<ul style="list-style-type: none">• Rengør og smør skumlufffilteret (Oftere i støvede, snavsede omgivelser).
For hver 50 timer	<ul style="list-style-type: none">• Smør pumpen.• Kontrol af batterikabelforbindelserne.• Kontrol af batteriets elektrolytstand.
For hver 100 timer	<ul style="list-style-type: none">• Smøring af alle smørenipler.• Smør bomhængslerne.• Rengør motorens rotationsafskærmning (Oftere i støvede, snavsede omgivelser).• Udskiftning af papirlufffilterindsatsen. (Oftere i støvede, snavsede omgivelser).• Skift motorolie, herunder syntetisk olie (oftere ved tung belastning eller ved betjening ved høje temperaturer).• Udskiftning af motoroliefilteret.• Udskift brændstoffilteret.• Kontrol af gearskiftets neutrale position.• Tilspænding af hjullåsemøtrikkerne.• Eftersyn af dækkenes tilstand og slid.• Kontroller forhjulenes spidsning.• Eftersyn af bremserne.• Kontrol af styrepumperemmens spænding.
For hver 200 timer	<ul style="list-style-type: none">• Udskiftning af tændrør.• Kontrol af gearkablerne.• Kontrol af parkeringsbremsen.• Kontrol af drivremmen.• Kontroller gearkasse-/hydraulikolien.• Eftersyn alle slangerne og tilslutningerne for beskadigelse og korrekt påsætning.
For hver 400 timer	<ul style="list-style-type: none">• Smør aktuatorstangens lejer.• Gennemfør hele den årlige vedligeholdelsesprocedure, der er angivet i motorbetjeningsvejledningen.• Eftersyn af brændstofslangerne.• Rengør og smør den primære drevkobling.• Eftersyn pumpemembranen, og udskift den efter behov. (kontakt en autoriseret Toro-serviceleverandør)• Eftersyn trykdæmpermembranen, og udskift den efter behov. (kontakt en autoriseret Toro-serviceleverandør)• Eftersyn pumpens kontraventiler, og udskift dem efter behov. (kontakt en autoriseret Toro-serviceleverandør)• Skift af olie i pumpedrevets gearkasse.• Kontroller bomaktuatorens hydraulikolie for luftbobler.• Eftersyn af nylondrejebøsningerne på den midterste bom.

Vedligeholdelsesintervaller	Vedligeholdelsesprocedure
	<ul style="list-style-type: none"> Efterse O-ringene i ventilen, og udskift dem om nødvendigt.
For hver 800 timer	<ul style="list-style-type: none"> Udskiftning af gearkasse-/hydraulikolien og rengøring af filteret. Udskiftning af hydraulikfilteret.

Vigtigt: Se *Betjeningsvejledningen* til motoren for at få oplysninger om yderligere vedligeholdelsesprocedurer.

Kontrolliste for daglig vedligeholdelse

Kopier denne side til rutinemæssig brug.

Vedligeholdelsespunkter	I ugen:						
	Man.	Tirs.	Ons.	Tors.	Fre.	Lør.	Søn.
Efterse bremsens og parkeringsbremsens funktion.							
Efterse gearskiftets/frigearrets funktion.							
Kontrol af brændstofstanden.							
Kontroller motoroliestanden.							
Kontrol af gearkassens oliestand.							
Eftersyn af luftfilteret.							
Eftersyn af motorens køleribber.							
Kontroller for usædvanlige motorlyde.							
Kontroller for usædvanlige driftslyde.							
Kontroller dæktrykket.							
Kontroller for væskelækager.							
Kontrol af instrumenternes funktion.							
Kontroller gaspedalens funktion.							
Rengør sugefilteret.							
Kontroller spidsningen.							
Smøring af alle smørenipler. ¹							
Pletreparationsmaling.							

¹Umiddelbart efter **hver** vask, uanset det angivne interval

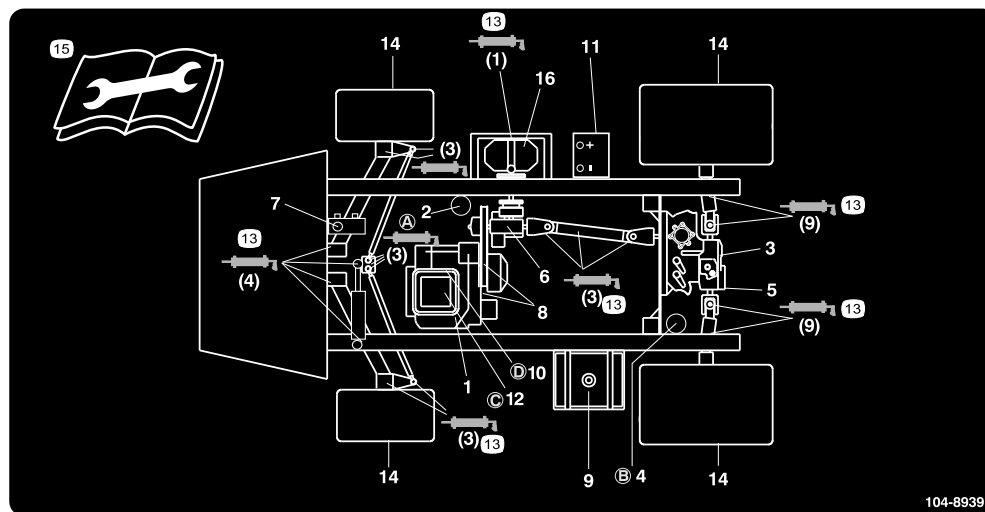
Bemærkninger om problemområder

Eftersyn foretaget af:		
Punkt	Dato	Oplysninger
1		
2		
3		
4		
5		
6		
7		
8		
9		
10		
11		
12		



Hvis du lader nøglen sidde i tændingen, kan andre personer utilsigtet komme til at starte motoren og forårsage alvorlig personskade på dig eller andre omkringstående personer.

Fjern nøglen fra tændingen, og tag tændrørskablet af tændrøret/-ene, før du udfører vedligeholdelsesarbejde. Flyt tændrørskablet/-erne til side, så de(t) ikke kommer i berøring med tændrøret/-ene ved et uheld.



Figur 33
Serviceområder

- | | | | |
|--|----------------------------|--------------------------|---|
| 1. Motoroliestand (målepind) | 5. Hydraulikoliesi | 9. Brændstof, kun blyfri | 13. Smør |
| 2. Motoroliefilter | 6. Gearkassens oliestand | 10. Brændstoffilter | 14. Dæktryk |
| 3. Oliestand, gearkasse/hydrauliksystem (målepind) | 7. Bremsevæske | 11. Batteri | 15. Læs instruktionerne, før der foretages servicering eller vedligeholdelse. |
| 4. Gearkassehydraulikfilter | 8. Remme, styring og drift | 12. Luftfilter | 16. Pumpe |

Tiltag forud for vedligeholdelse

Placering af sprøjten på donkraft

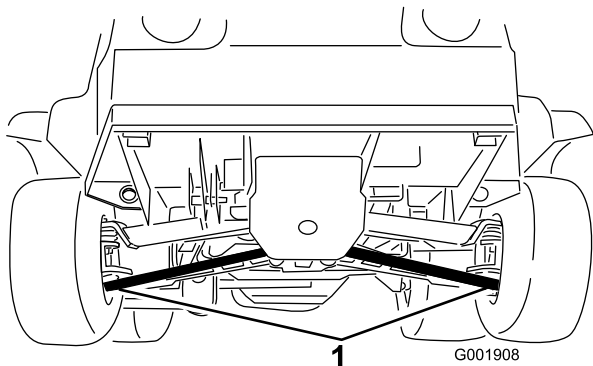
Når motoren køres med henblik på rutinevedligeholdelse og/eller motordiagnostik, skal sprøjtens baghjul løftes 25 mm over jorden, og bagakslen skal hvile på donkraftsstøtter.



En sprøjte på en donkraft kan være ustabil og glide ned af donkraften, hvorved personer neden under den vil komme til skade.

- Start ikke motoren, mens sprøjten står på en donkraft.
- Fjern altid nøglen fra tændingen, før du forlader sprøjten.
- Bloker hjulene, når sprøjten står på en donkraft.

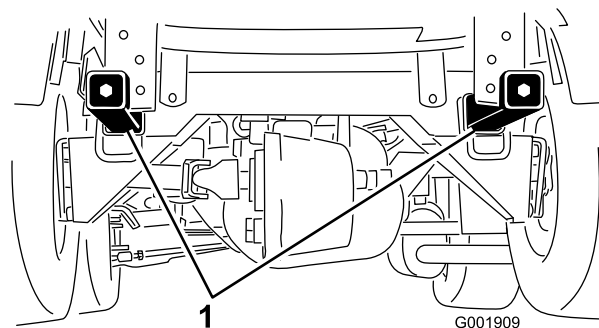
Donkraftpunktet foran på sprøjten er placeret under A-armene (Figur 34)



Figur 34

1. Donkraftpunkter fortil

Donkraftpunktet bag på sprøjten er placeret på den bageste del af stelstøtten mellem vinkelsvejsepunkterne (Figur 35).



Figur 35

1. Donkraftpunkter bagtil

Smøring

Smøring af sprøjten

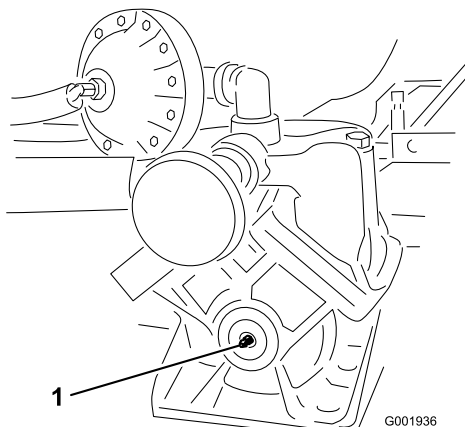
Eftersynsinterval: For hver 50 timer—Smør pumpen.

For hver 100 timer/Årlig (alt efter hvad der indtræffer først)—Smøring af alle smørenipler.

Fedttype: Lithiumbaseret universalfedt nr. 2

1. Tør smøreniplen ren, så der ikke kan komme fremmedlegemer ind i lejet eller bøsningen.
2. Pump fedt ind i lejer eller bøsninger.
3. Tør overskydende fedt af.

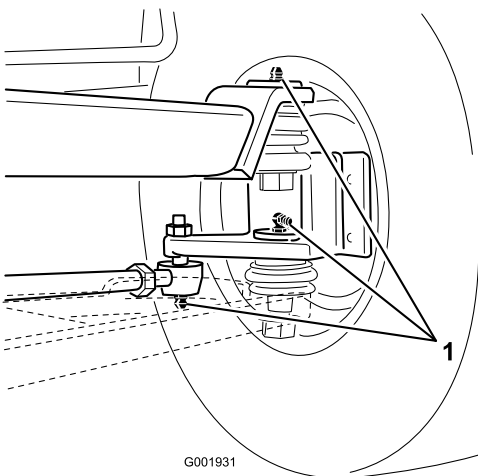
Smørenippelpositionerne er illustreret af følgende: Figur 37 til Figur 42.



Figur 36

Pumpe (smør ikke for meget)

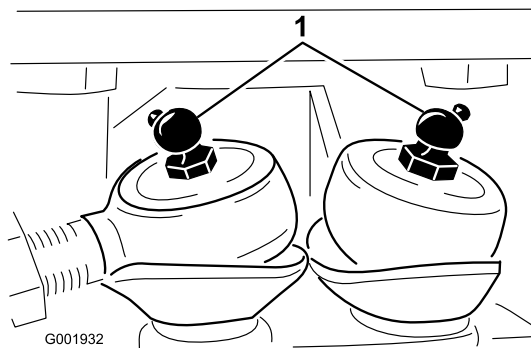
1. Smøringspunkt (fedt)



Figur 37

Ved hjulene, tre på hver side

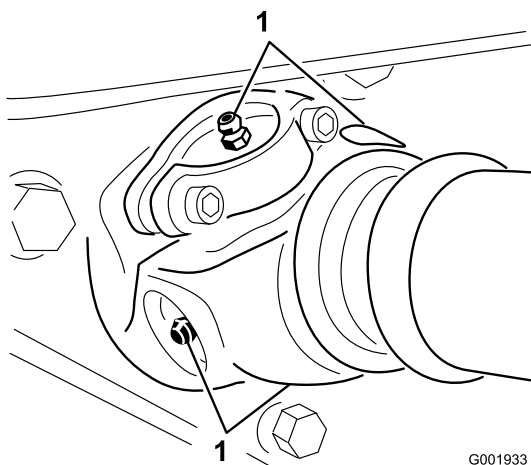
1. Smøringspunkt (fedt)



Figur 38

Styrestænger

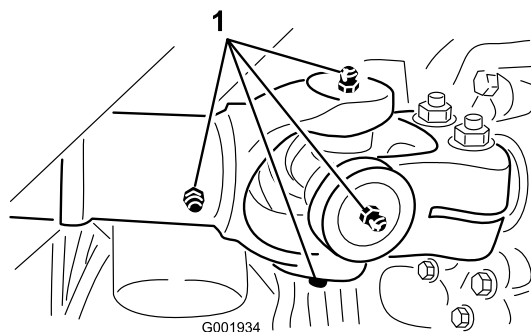
1. Smøringspunkt (fedt)



Figur 39

Pumpedrev, fire, et på hver side

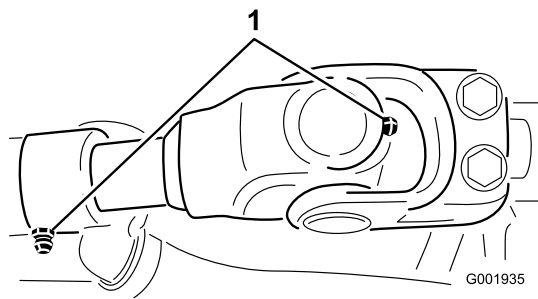
1. Smøringspunkt (fedt)



Figur 40

Drivaksel ved motoren, fem, en på hver side og kontaktskævel

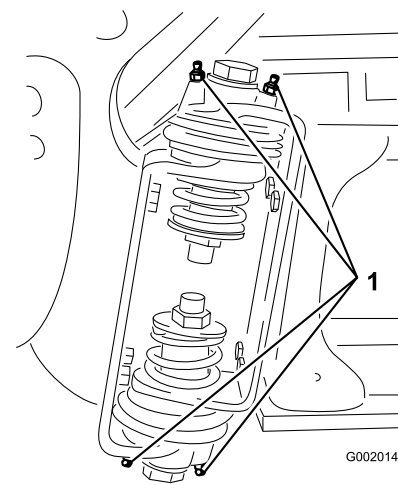
1. Smøringspunkt (fedt)



Figur 41

Drivaksel ved gearkassen

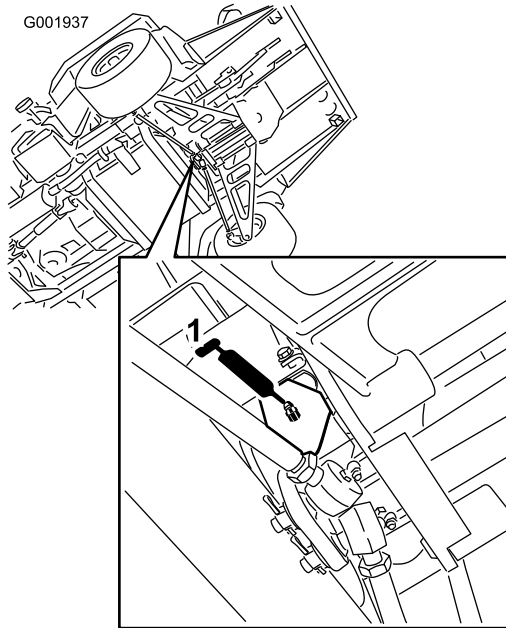
1. Smøringspunkt (fedt)



Figur 43

Højre bom

1. Smørenippel



Figur 42

Styretap over styrestænger

1. Smøringspunkt (fedt)

Smøring af bomhængslerne

Eftersynsinterval: For hver 100 timer

Vigtigt: Hvis bomhængslet vaskes med vand, skal alt vand og snavs fjernes fra hængslet og rent smøringsolie påføres.

Feddtype: No. 2 general-purpose lithium base grease.

1. Tør smøreniplerne rene, så der ikke kan komme fremmedlegemer ind i lejet eller bøsningen.
2. Pump fedt ind i lejet eller bøsningen ved hver nippel Figur 43.

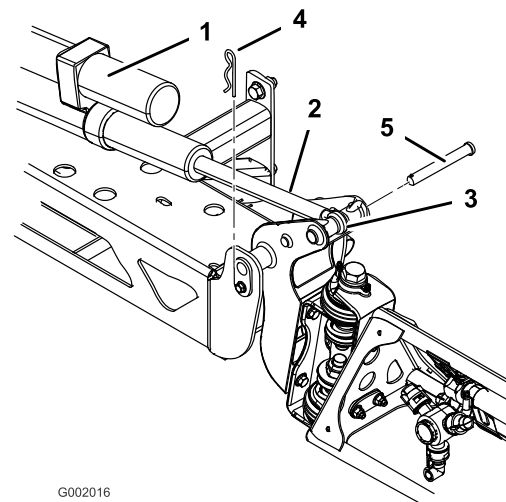
3. Tør overskydende fedt af.
4. Gentag proceduren for hver drejetap på bommen.

Smøring af aktuatorstangens lejer

Eftersynsinterval: For hver 400 timer/Årlig (alt efter hvad der indtræffer først)

Feddtype: Lithiumbaseret universalfedt nr. 2

1. Forlæng bommene til sprøjteposition.
2. Fjern splitten fra drejetappen (Figur 44).

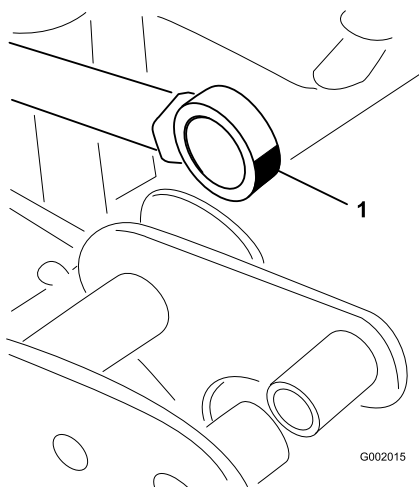


Figur 44

- | | |
|------------------------|----------|
| 1. Aktuator | 4. Clips |
| 2. Aktuatorstang | 5. Pind |
| 3. Bommens drejetaphus | |

3. Løft op på bommen, og fjern splitten (Figur 44). Sænk langsomt bommen ned på jorden.

- Efterse splitten for beskadigelse, og udskift den om nødvendigt.
- Før enden af aktuatorstanglejet med påført fedt ind i lejet (Figur 45). Tør overskydende fedt af.



Figur 45
Højre bom

- Fedtleje

- Hæv bommen for at tilpasse drejetappen til aktuatorstangen. Mens du holder bommen, skal du føre stiften gennem bommens drejetap og aktuatorstangen (Figur 44).
- Når stiften er på plads, skal bommen slippes og stiften fastgøres med splitten, som tidligere blev afmonteret.
- Gentag proceduren for hver aktuatorstangsleje.

Motorvedligeholdelse

Kontrol af luftindtagsskærmen

Eftersynsinterval: Hver anvendelse eller dagligt—Rengør motorens rotationsafskærmning.

For hver 100 timer—Rengør motorens rotationsafskærmning (Oftere i støvede, snavsede omgivelser).

Kontroller, og rengør om nødvendigt luftindtagsskærmen på motorens forside før brug eller dagligt.

Eftersyn af luftfilteret

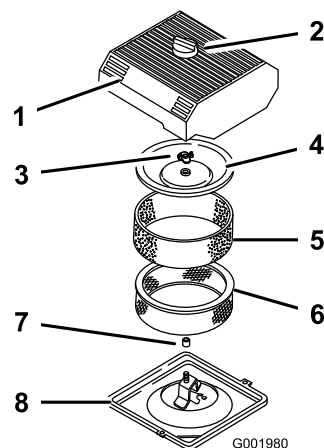
Skumindsats: Rengør, og smør efter hver 25 driftstimer eller årligt, alt efter hvad der indtræffer først.

Papirindsats: Rengør efter hver 100 driftstimer eller årligt, alt efter hvad der indtræffer først.

Bemærk: Luftfilteret skal efterses oftere under meget støvede eller snavsede forhold (efter få timers brug).

Afmontering af skum- og papirindsatser

- Aktiver parkeringsbremsen, stands pumpen, stop motoren, og tag tændingsnøglen ud.
- Udløs låsen bag på sædet, og skub sædet fremad.
- Rengør området omkring luftfilteret for at forhindre snavs i at trænge ind i motoren og forårsage beskadigelse (Figur 46).



Figur 46

- | | |
|---------------------|-------------------|
| 1. Luftfilterdæksel | 5. Skumindsats |
| 2. Skruer | 6. Papirindsats |
| 3. Dækselmøtrik | 7. Gummipakning |
| 4. Dæksel | 8. Luftfilterbund |

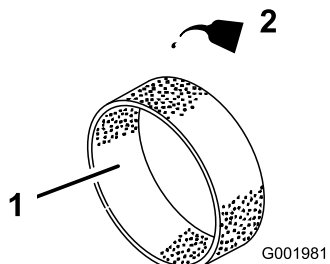
- Løsn skruen på luftfilterdækslet, og fjern dækslet (Figur 46).
- Skub forsigtigt skubelementet af papirelementet (Figur 46).
- Skru dækslets møtrik af, og fjern dækslet og papirelementet (Figur 46).

Rengøring af skumindsatsen

Eftersynsinterval: For hver 25 timer/Årlig (alt efter hvad der indtræffer først)—Rengør og smør skumluftfilteret (Oftere i støvede, snavsede omgivelser).

- Vask skumindsatsen med flydende sæbe og varmt vand.
- Når indsatsen er ren, skal den skylles omhyggeligt.
- Tør indsatsen ved at klemme den i en ren klud.
- Kom ca. 30-60 ml olie på elementet (Figur 47).

Vigtigt: Udskift skumindsatsen, hvis den er slidt eller beskadiget.



Figur 47

- Skumindsats
- Olie

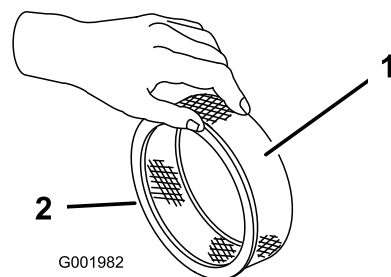
- Klem på indsatsen for at fordele olien.

Kontrol af papirindsatsen

Eftersynsinterval: For hver 100 timer/Årlig (alt efter hvad der indtræffer først)—Udskiftning af papirluftfilterindsatsen. (Oftere i støvede, snavsede omgivelser).

Efterse papirelementet for flænger, oliefilm, beskadigelse af gummipakningen, for meget snavs eller andre skader (Figur 48). Hvis du finder nogle af disse ting på filteret, skal det udskiftes.

Vigtigt: Du må aldrig rengøre papirindsatsen med trykluft eller væske som f.eks. opløsningsmiddel, benzin eller petroleum.



Figur 48

- Papirindsats
- Gummipakning

Vigtigt: For at undgå motorskade skal der altid være monteret et komplet skum- og papirluftfilter, når motoren betjenes.

Montering af skum- og papirindsatser

- Skub forsigtigt skubelementet på papirluftfilterelementet (Figur 46).
- Skyd luftfiltersamlingen og dækslet på den lange stang.
- Monter dækselmøtrikken fingerstramt mod dækslet (Figur 46).

Bemærk: Du skal sikre dig, at gummipakningen ligger fladt mod luftfilterets bundplade og dækslet.

- Påsat luftfilterdækslet og skruen (Figur 46).
- Luk og fastlås sædet.

Serviceeftersyn af motorolien

Krumtaphusets kapacitet er 2,0 l med filteret.

Brug motorolie af høj kvalitet, der overholder følgende specifikationer:

- Krævet API-klassificeringsniveau: SJ, JK, SL eller højere.
- Foretrukken olie: SAE 10W30 (above 0 degrees F)
- Alternativ olie: SAE 5W30 (under 0°C)

Toro Supermotorolie fås hos din leverandør med en viskositet på enten 15W40 eller 10W30. Se *reservedelskataloget* for at få vist reservedelsnumrene.

Kontrol af motorolie

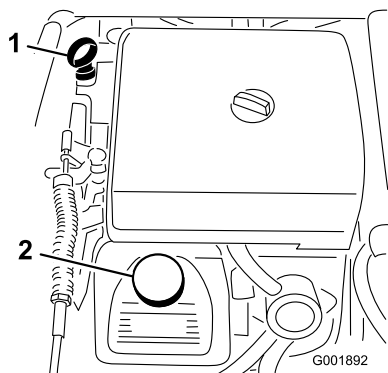
Eftersynsinterval: Hver anvendelse eller dagligt

For hver 400 timer/Årlig (alt efter hvad der indtræffer først)

Motoren leveres med olie i krumtaphuset, men oliestanden skal alligevel kontrolleres, før og efter motoren startes første gang.

- Parker maskinen på en plan flade.

- Fjern målepinden, og aftør den med en ren klud (Figur 49). Sæt målepinden ned i røret, og sørg for, at den sidder helt i bund. Fjern målepinden, og kontroller oliestanden.



Figur 49

- Målepind
- Påfyldningsdæksel

- Hvis oliestanden er lav, skal påfyldningsdækslet fjernes fra ventildækslet (Figur 49) og olie hældes i åbningen, indtil oliestanden når op til Full-mærket på målepinden. Hæld langsomt olie på, og kontroller niveauet ofte under denne proces. Fyld ikke for meget på.
- Sæt målepinden helt på plads.

Skift af motorolien

Eftersynsinterval: Efter de første 50 timer—Skift motorolien.

For hver 100 timer—Skift motorolie, herunder syntetisk olie (ofte ved tung belastning eller ved betjening ved høje temperaturer).

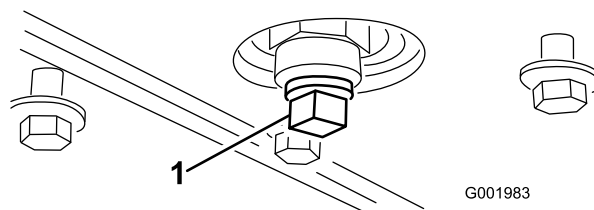
- Start motoren, og lad den køre i fem minutter. På denne måde opvarmes olien, så den bliver lettere at aftappe.
- Aktiver parkeringsbremsen, stands pumpen, stop motoren, og tag tændingsnøglen ud.
- Udløs låsen bag på sædet, og skub sædet fremad.



Delene under sædet bliver varme, hvis sprøjten har kørt. Hvis du rører ved varme dele, kan du blive forbrændt.

Lad sprøjten køle af først, før du udfører vedligeholdelsesarbejde, eller før du rører ved dele under kølerhjelmen.

- Placer en bakke under olieaftapningsproppen.
- Fjern aftapningsproppen (Figur 50).



Figur 50

- Olieaftapningsprop

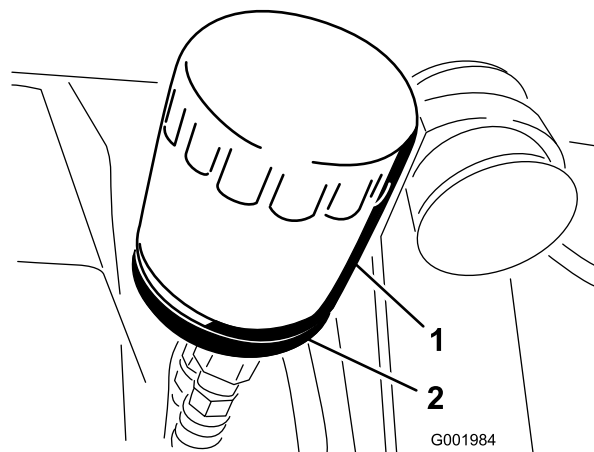
- Når olien er tappet helt af, skal aftapningsproppen sættes på igen og spændes til 13,6 Nm.
- Bortskaf den brugte olie på et godkendt genbrugsanlæg.
- Hæld langsomt cirka 80% af den specificerede mængde olie i oliepåfyldningsrøret (Figur 49).
- Kontrol af oliestanden.
- Hæld langsomt olie på for at bringe oliestanden op til fuld-mærket på målepinden.

Vigtigt: Fylder du for meget olie på krumtaphuset, kan det beskadige motoren.

Skift af motoroliefilteret

Eftersynsinterval: For hver 100 timer

- Dræn olien fra motoren. Se afsnittet om skift af motorolie.
- Fjern oliefilteret (Figur 51).



Figur 51

- Oliefilter
- Filteradapter

- Aftør filteradapterens pakningsoverflade.
- Påfør gummipakningen på det nye filter et tyndt lag ny olie.
- Monter det nye oliefilter på filteradapteren. Drej oliefilteret med uret, indtil gummipakningen berører filteradapteren. Spænd derefter filteret yderligere 1/2 omgang (Figur 51).

- Fyld krumtaphuset med den korrekte type nye olie. Se afsnittet om skift af motorolie, trin 8 til 10.
- Bortskaf den brugte olie på et godkendt genbrugsanlæg.

Skift af tændrør

Eftersynsinterval: For hver 200 timer

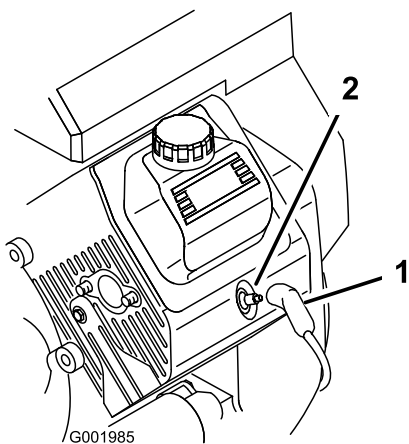
Type: Champion RC-12YC (eller tilsvarende)

Gnistgab: 0.030 inch (0.76 mm)

Kontroller, at luftgab mellem elektroderne i midten og ved siden er korrekt, før tændrørene monteres. Brug en tændrørsnøgle til at afmontere og montere tændrørene og en søgelære til at kontrollere og justere gnistgab.

Afmontering af tændrøret

- Aktiver parkeringsbremsen, stands pumpen, stop motoren, og tag tændingsnøglen ud.
- Udløs låsen bag på sædet, og skub sædet fremad.
- Træk ledningerne af tændrørene (Figur 52).
- Rengør området omkring tændrørene for at forhindre snavs i at trænge ind i motoren og forårsage beskadigelse.
- Afmonter tændrørene og metalskiverne.

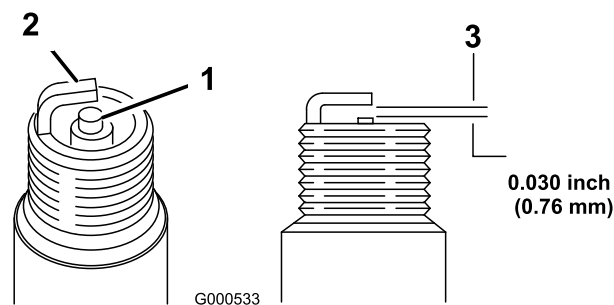


Figur 52

- Tændrørskabel
- Tændrør

Vigtigt: Rengør aldrig tændrørene. Udskift altid et tændrør, når det har en sort belægning, slidte elektroder, oliefilm eller revner.

- Kontroller gabet mellem elektroderne i midten og ved siden (Figur 53), og bøj sideelektroden, hvis gabet ikke er korrekt.



Figur 53

- Midterelektrodens isolator
- Sideelektrode
- Gnistgab (ikke i korrekt målestoksforhold)

Montering af tændrørene

- Monter tændrørene og metalskiverne.
- Stram tændrørene til 24 til 30 Nm.
- Sæt ledningerne på tændrørene (Figur 52).
- Luk og fastlås sædet.

Kontrol af tændrørene

- Se på midten af tændrørene (Figur 53).

Hvis du ser en lysebrun eller grå belægning på isoleringen, fungerer motoren korrekt. En sort belægning på isoleringen betyder normalt, at luftfilteret er snavset.

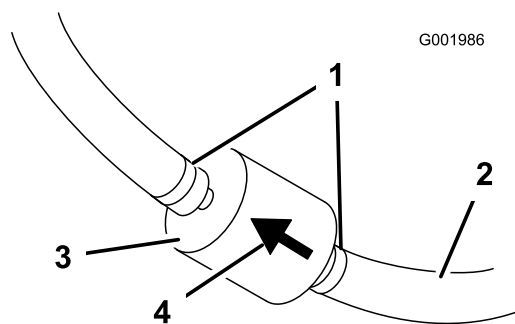
Vedligeholdelse af brændstofs-system

Udskiftning af brændstoffiltere

Eftersynsinterval: For hver 100 timer—Udskift brændstoffilteret.

For hver 400 timer/Årlig (alt efter hvad der indtræffer først)—Eftersyn af brændstofs-langerne.

1. Aktiver parkeringsbremsen, stands pumpen, stop motoren, og tag tændingsnøglen ud.
2. Udløs låsen bag på sædet, og skub sædet fremad.
3. Sæt klemmer på slangen på hver side af brændstoffilteret for at forhindre, at der flyder benzin ud af slangerne, når du fjerner filteret.
4. Anbring en dræningsbakke under filteret.
5. Klem slangeklemmernes ender sammen, og skub dem væk fra filteret (Figur 54).
6. Fjern filteret fra brændstofrørene.



Figur 54

1. Slangeklemme
2. Brændstofrør
3. Filter
4. Pil, der angiver gennemstrømningsretningen

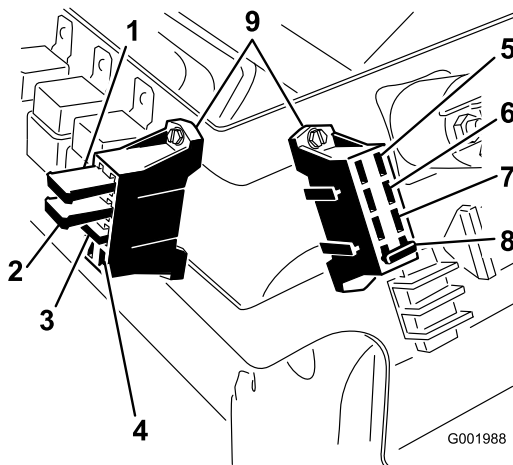
7. Monter et nyt filter, og flyt slangeklemmerne hen til filteret.

Kontroller, at pilen, som angiver gennemstrømningsretningen, peger mod motoren.

Vedligeholdelse af elektrisk system

Sikringer

Der er 2 sikringsblokke og 1 tom plads i det elektriske system. De er placeret under sædet (Figur 55).



Figur 55

1. Termosikring til venstre bomaktuator
2. Termosikring til højre bomaktuator
3. Skummarkør
4. Åben sprække
5. Servo
6. Forlygter
7. Fartpilot
8. Sprøjtesystem
9. Sikringsblokke

Serviceeftersyn af batteriet

Advarsel

CALIFORNIEN

Advarsel i henhold til erklæring nr. 65
Batteripoler og tilbehør indeholder bly og bly sammensætninger, som ifølge staten Californien er kræftfremkaldende og forårsager forplantningsskader. Vask hænder efter håndtering.

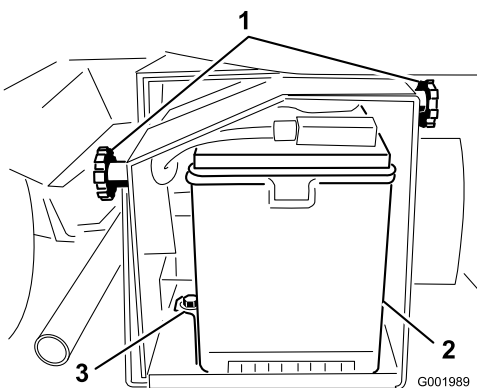
Vigtigt: Start ikke sprøjten med startkabler.

Batteriet skal altid holdes rent, og det skal altid være fuldt opladet. Brug et stykke køkkenrulle til at rengøre batteriet og batterikassen. Hvis batteriets poler er rustne, skal de rengøres med en opløsning bestående af fire dele vand og én del tveksulurt natron. Smør et fint lag fedt på batteriets poler for at forhindre, at de rustner.

Spænding: 12 volt with 280 cold cranking Amps @ 0 degrees F

Afmontering af batteriet

1. Anbring sprøjten på en plan overflade, aktiver parkeringsbremsen, stands pumpen, stop motoren, og tag tændingsnøglen ud.
2. Løsn skruerne på siden af batterikassen, og fjern batteridækslet (Figur 56).



Figur 56

1. Drejeknapper
2. Batteri
3. Holder

3. Tag det sorte minusjordkabel af batteriets pol.



Forkert batterikabelføring kan forårsage gnister og beskadige sprøjten og kablerne. Gnister kan få batterigasserne til at eksplodere og medføre personskaade.

- Frakobl altid batteriets (sorte) minuskabel, før du frakobler det (røde) pluskabel.
- Tilkobl altid batteriets (røde) pluskabel igen, før du tilkobler det sorte minuskabel igen.



Batteripoler eller metalværktøj kan kortslutte mod sprøjtes metaldele og forårsage gnister. Gnister kan få batterigasserne til at eksplodere og medføre personskaade.

- Når du fjerner eller monterer batteriet, må batteripolerne ikke få kontakt med metaldele på sprøjten.
- Lad ikke metalværktøjer kortslutte mellem batteripolerne og sprøjtes metaldele.
- Lad altid batteristroppe sidde på plads for at beskytte og fastgøre batteriet.

4. Tag det røde pluskabel af batteriets pol.

5. Fjern batteriholderen og fastgørelsesenhederne (Figur 56).
6. Fjern batteriet.

Montering af batteriet

Eftersynsinterval: For hver 50 timer—Kontrol af batterikabelforbindelserne.

1. Sæt batteriet på batterikassen, så batteripolerne vender mod sprøjtes forende.
2. Monter batteriholderen, og fastgør den med de tre bolte, der tidligere blev fjernet (Figur 56).

Vigtigt: Lad altid batteriholderen sidde på plads for at beskytte og fastgøre batteriet.

3. Slut det røde pluskabel til batteriets positive (+) pol og det sorte minuskabel til batteriets negative (-) pol vha. boltene og vingemøtrikkerne. Skyd gummikappen hen over batteriets positive pol.
4. Påsæt batteridækslet, og fastgør det med de 2 skruer (Figur 56).

Kontrol af elektrolytstanden

Eftersynsinterval: For hver 50 timer

Bemærk: Når maskinen opbevares, skal batteriets elektrolytstand kontrolleres hver 30. dag.

1. Løsn skruerne på siden af batterikassen, og fjern batteridækslet (Figur 56).
2. Fjern påfyldningsdækslerne. Hvis elektrolytstanden ikke når op til påfyldningslinjen, skal der hældes den nødvendige mængde destilleret vand på batteriet. Se afsnittet Påfyldning af vand på batteriet.



Batterielekrolyt indeholder svovlsyre, som er en dødelig gift, der forårsager alvorlige forbrændinger.

- Drik ikke elektrolyt, og undgå at få det på huden, i øjnene og på tøjet. Brug sikkerhedsbriller for at beskytte øjnene og gummihandsker for at beskytte hænderne.
- Fyld batteriet op på et sted, hvor der altid er rent vand i nærheden til at skylle huden med.

Påfyldning af vand på batteriet

Det er bedst at fylde destilleret vand på batteriet, lige før du skal bruge maskinen. På denne måde blandes vandet grundigt med elektrolytopløsningen.

1. Rengør toppen af batteriet med et stykke køkkenrulle.
2. Fjern påfyldningsdækslerne fra batteriet, og fyld langsomt hver celle op med destilleret vand, indtil elektrolytstanden når op til påfyldningslinjen. Monter påfyldningsdækslerne igen.

Vigtigt: Fyld ikke for meget på batteriet. Elektrolyt vil løbe over, ramme andre dele af sprøjten og medføre alvorlig korrosion og beskadigelse.

Opladning af batteriet

Vigtigt: Batteriet skal altid være fuldt opladet (en vægtfylde på 1,260). Dette er især vigtigt for at forhindre beskadigelse af batteriet, når temperaturen er under 0 grader C.

1. Fjern batteriet fra chassiset. Se afsnittet Afmontering af batteriet.
2. Kontroller elektrolytstanden. Se afsnittet om kontrol af elektrolytstanden.
3. Tilslut en 3-4 ampere batterioplader til batteripolerne. Oplad batteriet ved 3-4 ampere i 4 til 8 timer (12 volt). Batteriet må ikke overoplades.



Opladning af batteriet producerer gasser, der kan eksplodere.

Der må aldrig ryges i nærheden af batteriet, og gnister og åben ild skal holdes væk fra batteriet.

4. Monter batteriet i chassiset. Se Montering af batteriet.

Opbevaring af batteriet

Hvis maskinen skal opbevares i mere end 30 dage, skal batteriet fjernes og oplades helt. Opbevar det enten på hylden eller på maskinen. Lad kablerne være frakoblede, hvis det opbevares på maskinen. Opbevar batteriet et køligt sted for at undgå hurtig afladning af batteriet. Sørg for, at batteriet er helt opladet, så det ikke fryser til.

Vedligeholdelse af drivsystem

Vedligeholdelse af den primære drevkobling

Eftersynsinterval: For hver 400 timer/Årlig (alt efter hvad der indtræffer først)—Rengør og smør den primære drevkobling.

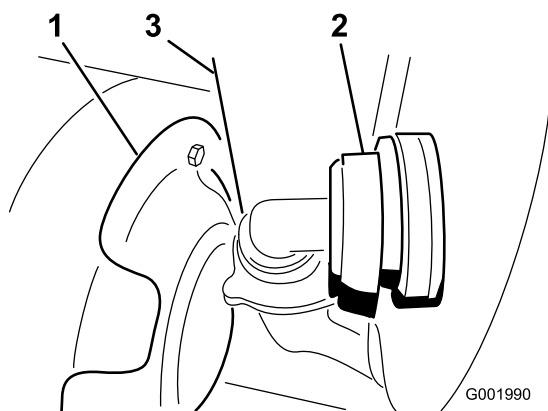
1. Stop motoren, fjern nøglen, og aktiver parkeringsbremsen.
2. Hæv den forreste del af sprøjten, og understøt den med donkraftstøtter.



En sprøjte på en donkraft kan være ustabil og glide ned af donkraften, hvorved personer neden under den vil komme til skade.

- Start ikke motoren, mens sprøjten står på en donkraft.
- Fjern altid nøglen fra tændingen, før du forlader sprøjten.
- Bloker hjulene, når sprøjten står på en donkraft.

3. Frakobl slangen nederst på tankens forside (Figur 57).

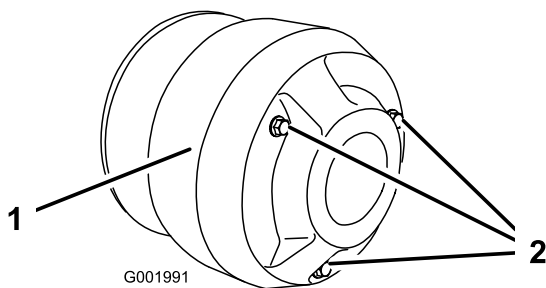


Figur 57

1. Koblingsdæksel
2. Slange
3. Varmeskjold

4. Fjern de 3 bolte, der holder dækslet fast til koblingen, og fjern dækslet (Figur 58).

Bemærk: Det kan være nødvendigt at skubbe varmeskjoldet (Figur 57) tilbage, når du fjerner dækslet.



Figur 58

1. Dæksel

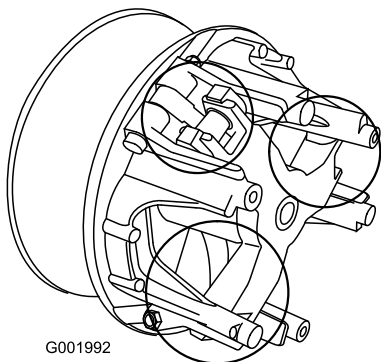
2. Bolte



Støvet i koblingen kommer ud i luften og kan skade øjnene. Du risikerer også at indånde støvet, hvilket kan medføre åndedrætsbesvær.

Brug sikkerhedsbriller og støvmaske eller anden øjen- og åndedrætsbeskyttelse under rengøringen.

- Smør de bevægelige dele på de steder, der er cirklet ind Figur 59 ved hjælp af Toros tørre smøringsspray, som fås hos en autoriseret Toro-forhandler eller -distributør.



Figur 59

- Monter koblingens dæksel, og fastgør det med de tre bolte, der tidligere blev fjernet.
- Tilslut slangen til tankens forside (Figur 57).

Eftersyn af hjulene/dækkene

Eftersynsinterval: Hver anvendelse eller dagligt—Kontroller dæktrykket.
 Efter de første 8 timer—Tilspænding af hjullåsemøtrikkerne.
 For hver 100 timer—Tilspænding af hjullåsemøtrikkerne.
 For hver 100 timer—Eftersyn af dækkenes tilstand og slid.

Kontroller dæktrykket for hver 8. time eller dagligt for at sikre, at niveauerne er korrekte. Pump dækkene op til 124 kPa (18 psi). Kontroller også dækkene for slitage og beskadigelse.

Kontroller efter de første 8 timer og derefter for hver 100 driftstimer hjulene for at sikre dig, at de er sikkert påsat. Spænd de forreste bolte til 68-74 Nm og de bageste låsemøtrikker til 54-81 Nm.

Efterse dækkenes stand for mindst hver 100. driftstime. Ulykker som f.eks. kollision med kantsten kan beskadige et dæk eller en fælg samt bringe hjulsporingen ud af balance. Dækkenes stand skal derfor kontrolleres efter en ulykke.

Justering af forhjulenes spidsning

Eftersynsinterval: For hver 100 timer/Årlig (alt efter hvad der indtræffer først)

Spidsningen skal være 0 til 6 mm.

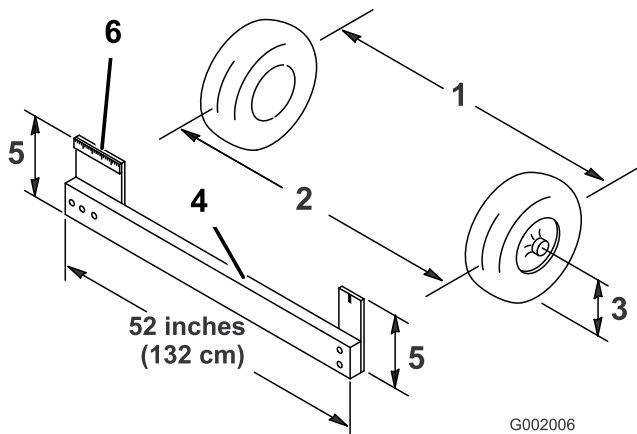
- Fyld tanken med cirka 303 liter vand.
- Kontroller og pump alle dækkene. Se afsnittet om kontrol af dæktrykket.
- Kør sprøjten frem og tilbage et par gange for at løsne A-armene, og kørs den derefter mindst 3 m frem.
- Mål afstanden mellem begge fordækkene ved akselhøjden ved både forsiden og bagsiden af fordækkene (Figur 60). Der skal bruges en opspændingsanordning eller en justeringsmåler til målingen bag på fordækkene ved akselhøjde. Brug den samme opspændingsanordning eller justeringsmåler til at foretage en præcis måling foran på fordækkene ved akselhøjde (Figur 60).

Forsiden af dækkene skal være 0 til 6 mm tættere på hinanden end bagsiden af fordækkene.

Vedligeholdelse af bremses

Kontrol af bremsevæske

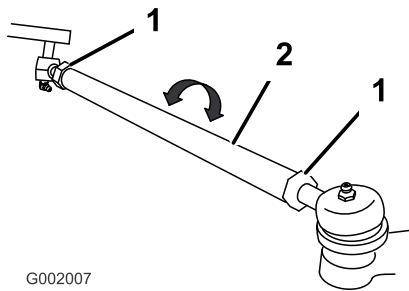
Bremsevæskebeholderen sendes fra fabrikken fyldt med DOT 3-bremsevæske. Kontroller standen hver dag, før motoren startes.



Figur 60

- | | |
|------------------------|----------------------------|
| 1. Dækmidterlinje, bag | 4. Opspændingsanordning |
| 2. Dækmidterlinje, for | 5. Akselmidterlinjeafstand |
| 3. Akselmidterlinje | 6. Lineal på 15 cm |

5. Hvis målingen ikke falder inden for de specificerede mål, skal kontramøtrikkerne løsnes i begge ender af forbindelsesstængerne (Figur 61).



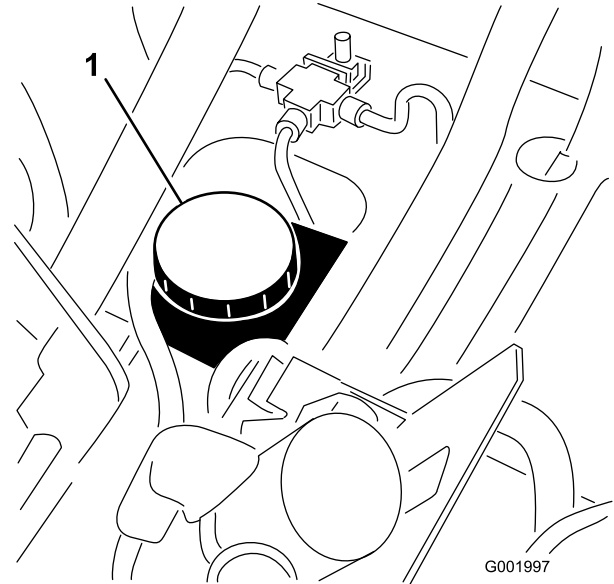
Figur 61

- | | |
|-----------------|----------------------|
| 1. Kontramøtrik | 2. Forbindelsesstang |
|-----------------|----------------------|

6. Drej begge forbindelsesstænger for at flytte dækkets forside indad eller udad.

Bemærk: Forbindelsesstængerne skal have den samme længde, når du er færdig.

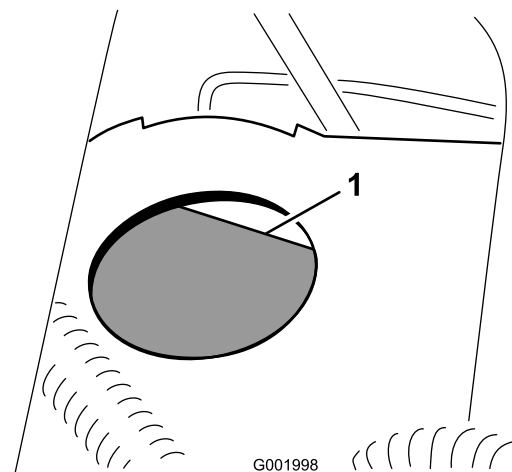
7. Tilspænd forbindelsesstangens kontramøtrikker, når justeringen er korrekt.
8. Sørg for, at rattet har fuld vandring i begge retninger.



Figur 62

1. Bremsevæskebeholder

1. Anbring sprøjten på en plan overflade, aktiver parkeringsbremsen, stands pumpen, stop motoren, og tag tændingsnøglen ud.
2. Væskestanden skal være op til Full-linjen på beholderen (Figur 63).



Figur 63

1. Full-linje

3. Hvis væskestanden er lav, skal du rengøre området omkring dækslet, tage dækslet af, og derefter

efterfylde til det korrekte niveau. Fyld ikke for meget på.

Eftersyn af bremserne

Eftersynsinterval: For hver 100 timer

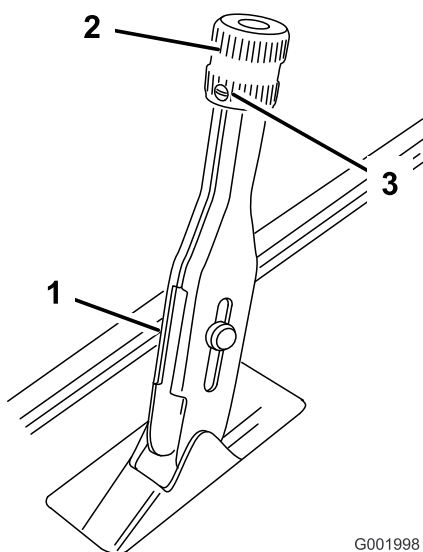
Bremser er en vigtig sikkerhedskomponent i sprøjten. Efterse dem som følger:

- Efterse bremseskoene for slid eller skader. Hvis belægningstykkelsen (bremsebelægning) er mindre end 1,6 mm tyk, skal bremseskoene udskiftes.
- Efterse bagpladen og andre dele for tegn på for stor slitage eller deformering. Hvis der konstateres deformering, skal de pågældende dele udskiftes.

Justering af parkeringsbremsen

Eftersynsinterval: For hver 200 timer—Kontrol af parkeringsbremsen.

1. Løsn sætskruen, der holder skruen fast til parkeringsbremsehåndtaget (Figur 64).



Figur 64

1. Parkeringsbremsehåndtag
2. Skruer
3. Sætskrue

2. Drej skruen, indtil der kræves en kraft på 16-20 kg til at aktivere håndtaget.
3. Stram sætskruen.

Vedligeholdelse af remme

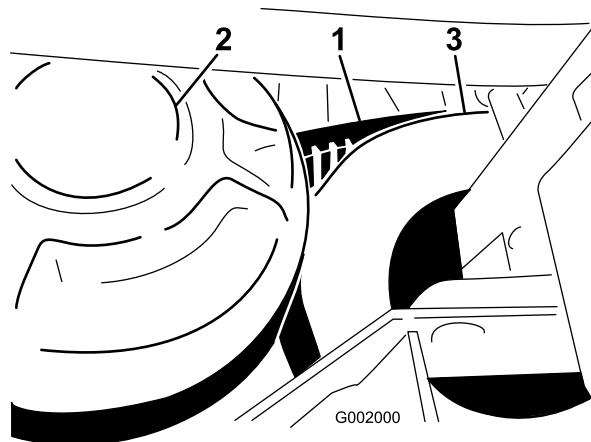
Eftersyn af drivremmen

Kontrol af drivremmen

Eftersynsinterval: Efter de første 8 timer

For hver 200 timer

1. Anbring sprøjten på en plan overflade, aktiver parkeringsbremsen, flyt gearstangen til neutral position (frigear), stands pumpen, stop motoren, og tag tændingsnøglen ud.
2. Drej og efterse drivremmen for for stort slid eller skader. Udskift om nødvendigt remmen.



Figur 65

1. Drivrem
2. Primær kobling
3. Sekundær kobling

Udskiftning af drivremmen

1. Drej remmen, og før den over den sekundære kobling (Figur 65).
2. Fjern remmen fra den primære kobling.
3. Placer den nye rem over den primære kobling.
4. Drej og monter den over den sekundære kobling.

Justering af styrepumperemmen

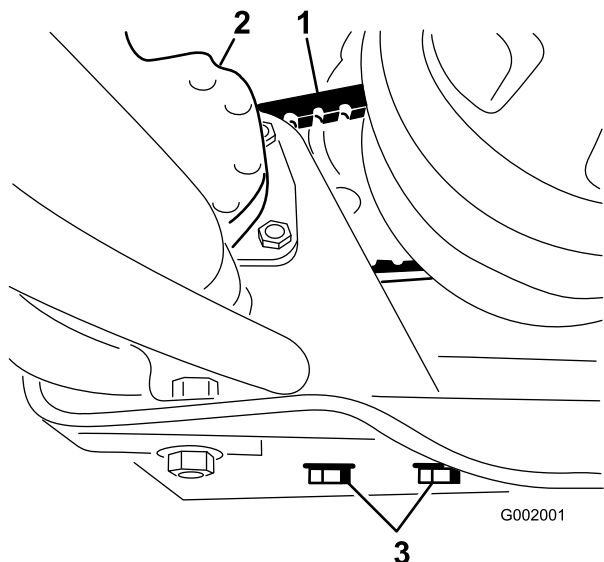
Eftersynsinterval: Efter de første 8 timer

For hver 100 timer

Remmen skal give sig 5 mm, når der påføres en belastning på 22 N midt på den øverste spændvidde.

1. Parker maskinen på en plan overflade, aktiver parkeringsbremsen, sluk tændingen, og fjern nøglen.

2. Løsn styrepumpens monteringsbolte (Figur 66).



Figur 66

1. Styrepumperem
2. Styrepumpe
3. Styrepumpens monteringsbolte

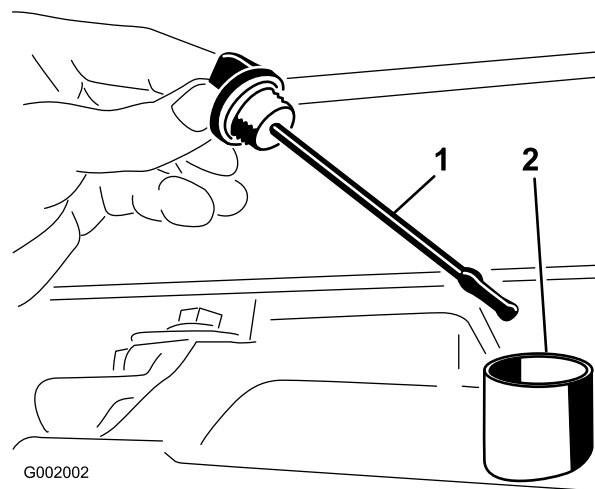
3. Flyt pumpen, indtil remmen giver sig 5 mm ved en belastning på 22 N, og stram derefter monteringsboltene. Start med den bolt, der er tættest på motorens krumtapaksel.

Vedligeholdelse af hydrauliksystem

Kontrol af gearkasse-/hydraulikolien

Eftersynsinterval: For hver 200 timer

1. Anbring sprøjten på en plan overflade, aktiver parkeringsbremsen, stands pumpen, stop motoren, og tag tændingsnøglen ud.
2. Fjern målepinden fra gearkassen, og aftør den med en ren klud (Figur 67).



Figur 67

1. Målepind
2. Påfyldningshul

Vigtigt: Pas på, at der ikke trænger snavs og andre kontaminanter ned i åbningen, når du kontrollerer olien i gearkassen.

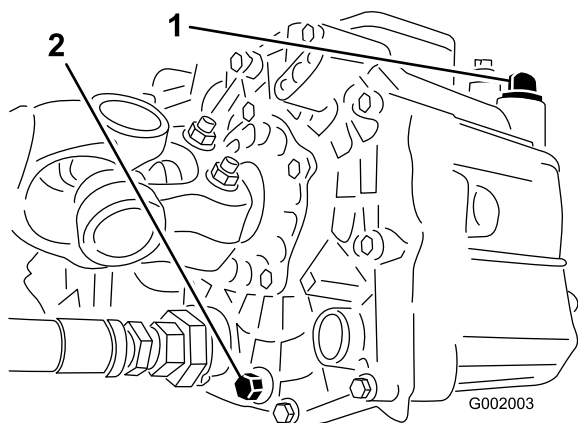
3. Sæt målepinden ned i røret, og sørg for, at den sidder helt i bund. Fjern målepinden, og kontroller oliestanden.
4. Oliestanden i gearkassen bør nå op til den flade del af målepinden. Hvis dette ikke er tilfældet, skal beholderen fyldes med den korrekte olie. Se afsnittet om skift af gearkasse-/hydraulikolie.
5. Sæt målepinden helt på plads.

Udskiftning af gearkasse-/hydraulikolie

Eftersynsinterval: For hver 800 timer/Årlig (alt efter hvad der indtræffer først)

1. Anbring sprøjten på en plan overflade, aktiver parkeringsbremsen, stands pumpen, stop motoren, og tag tændingsnøglen ud.

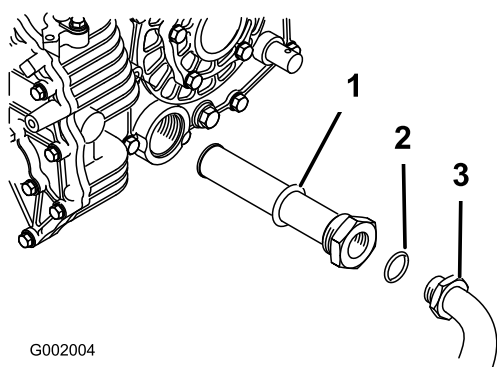
- Placer en drænbakke under beholderens aftappingsprop.
- Fjern aftappingsproppen fra siden af beholderen, og lad hydraulikolien løbe ud i drænbakken (Figur 68).



Figur 68

- Målepind, hydraulikolie
- Aftappingsprop

- Læg mærke til hydraulikslangens retning og 90-grader-beslaget, som er tilsluttet filteret.
- Afmonter hydraulikslangen og 90-grader-beslaget (Figur 69).



Figur 69

- Hydraulikoliesi
- O-ring
- 90-grader-fitting

- Fjern oliesien, og rengør den ved at skylle den fra den rene side mod den snavsede med et rent affedningsmiddel.
- Lad sien lufttørre.
- Monter filteret, når olien er løbet ud.
- Monter hydraulikslangen og 90-grader-beslaget på filteret.
- Monter aftappingsproppen igen, og spænd den til.
- Fyld beholderen med cirka 7 l Dexron III ATF.

Vigtigt: Brug kun de angivne hydraulikolier. Andre væsker kan beskadige systemet.

- Start motoren, og lad sprøjten køre for at fylde hydrauliksystemet op. Kontroller oliestanden igen, og påfyld om nødvendigt olie.

Udskiftning af hydraulikfilteret

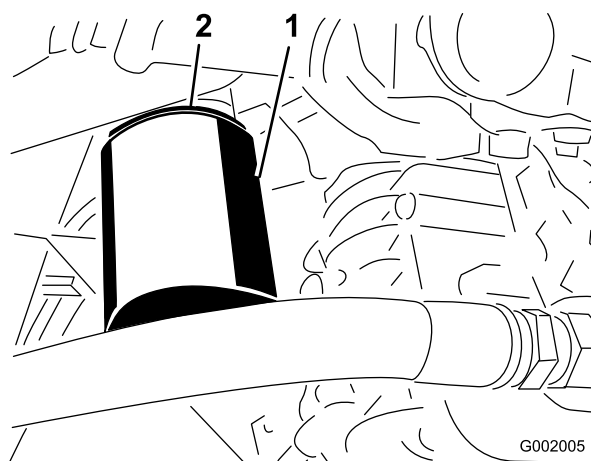
Eftersynsinterval: Efter de første 8 timer

For hver 800 timer/Årlig (alt efter hvad der indtræffer først)

Brug Toro-erstatningsfilteret (reservedelsnr. 54-0110).

Vigtigt: Brug af andre filtertyper kan gøre garantien på visse komponenter ugyldig.

- Anbring sprøjten på en plan overflade, aktiver parkeringsbremsen, stands pumpen, stop motoren, og tag tændingsnøglen ud.
- Rengør det område, hvor filteret monteres.
- Anbring en dræningsbakke under filteret.
- Fjern filteret (Figur 70).



Figur 70

- Hydraulikfilter
- Pakning

- Smør den nye filterpakning.
- Sørg for, at området omkring det sted, hvor filteret skal monteres, er rent.
- Skrue filteret på, indtil pakningen har kontakt med monteringspladen, og stram derefter filteret en halv omgang.
- Start motoren, og lad den køre i ca. to minutter for at lukke luft ud af systemet. Stop motoren, og kontroller hydraulikoliestanden, og om der er lækager.

Vedligeholdelse af sprøjtesystemet



De kemiske stoffer, der bruges i sprøjtesystemet, kan være farlige og giftige for dig, omkringstående, dyr, planter, jord og lignende.

- Læs, og følg advarselsetiketter og materialesikkerhedsdatablade for de anvendte kemikalier, og beskyt dig i henhold til kemikalieproducentens anbefalinger. Brug f.eks. behørigt personbeskyttelsesudstyr, herunder ansigtsmaske, briller, handsker og andet udstyr, der kan beskytte dig mod kontakt med kemikalier.
- Husk, at det kan være, at der bruges mere end et kemikalie, og oplysningerne for hvert kemikalie skal vurderes.
- *Afslå at betjene eller arbejde på sprøjten, hvis sådanne oplysninger ikke er tilgængelige!*
- Sørg for, at systemet er rensat tre gange og neutraliseret i henhold til kemikalieproducentens/kemikalieproducenternes anbefalinger, før der udføres arbejde på et sprøjtesystem.
- Kontroller, at der er tilstrækkeligt med rent vand og sæbe i nærheden, og vask omgående de områder, hvor du har været i kontakt med kemikalier.

Eftersyn af slangerne

Eftersynsinterval: For hver 200 timer—Efterse alle slangerne og tilslutningerne for beskadigelse og korrekt påsætning.

Undersøg slangerne i sprøjtesystemet for revner, lækager eller anden skade. Efterse samtidig forbindelserne og beslagene for tilsvarende beskadigelse. Udskift slanger og beslag, hvis de er beskadiget.

Vedligeholdelse af pumpen

Eftersyn af pumpen

Eftersynsinterval: For hver 400 timer/Årlig (alt efter hvad der indtræffer først)—Efterse

pumpemembranen, og udskift den efter behov. (kontakt en autoriseret Toro-serviceleverandør)

For hver 400 timer/Årlig (alt efter hvad der indtræffer først)—Efterse trykdæmpermembranen, og udskift den efter behov. (kontakt en autoriseret Toro-serviceleverandør)

For hver 400 timer/Årlig (alt efter hvad der indtræffer først)—Efterse pumpens kontraventiler, og udskift dem efter behov. (kontakt en autoriseret Toro-serviceleverandør)

Bemærk: Følgende maskinkomponenter betragtes som reservedele, der forbruges ved brug, medmindre de skønnes at være defekte, eller ikke er omfattet af garantien for denne maskine.

Få en autoriseret Toro serviceleverandør til at kontrollere følgende interne pumpekomponenter for skade:

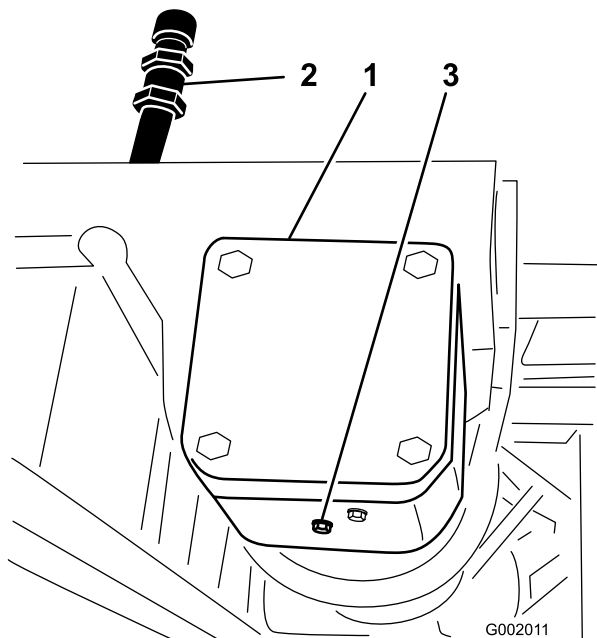
- Pumpemembran
- Trykdæmpermembran
- Pumpens kontraventiler

Udskift om nødvendigt komponenter.

Skift af pumpedrevets gearkasseolie

Eftersynsinterval: For hver 400 timer/Årlig (alt efter hvad der indtræffer først)

1. Anbring sprøjten på en plan overflade, aktiver parkeringsbremsen, stands pumpen, stop motoren, og tag tændingsnøglen ud.
2. Placer en bakke under aftappingsproppen på pumpedrevets gearkasse (Figur 71).



Figur 71

1. Pumpedrevets gearkasse
2. Påfyldningsrør
3. Aftappingsprop

3. Afmonter påfyldningsproppen og aftappingsproppen (Figur 71), hvilket gør det muligt at aftappe olien i bakken.
4. Monter og tilspænd aftappingsproppen, når væsken er holdt op med at løbe.
5. Hæld cirka 1 liter Mobil SHC 634 syntetisk smøremiddel i påfyldningsrøret.

Vigtigt: Brug kun Mobil SHC 634 syntetisk smøremiddel eller tilsvarende syntetisk væske i gearkassen. Ikke-syntetiske olier kan nedbrydes og beskadige pumpens gearkasse.

6. Skru påfyldningsproppen på.

Justering af bomaktuatoren

Eftersynsinterval: For hver 400 timer—Kontroller bomaktuatorens hydraulikolie for luftbobler.

1. Placer sprøjten på et plant underlag, og sænk bommene ned til sprøjteposition.
2. Aktiver parkeringsbremsen, stands pumpen, stop motoren, og tag tændingsnøglen ud.
3. Forsøg at løfte bommen ved at påføre et moderat tryk (lige nok til at løfte bommen manuelt), mens du holder øje med aktuatorstangen. Hvis aktuatorstangen bevæger sig, skal du læse nedenstående.
4. Gentag proceduren for den modsatte bom.

Hvis aktuatorstangen bevæger sig aksialt (bevæger sig ind mod eller ud fra cylinderen) med mere end 2,16-2,54 mm, kan det være en god ide at udlufte hydraulikolien.

Se *servicemanualen* for at få vejledning i, hvordan aktuatorerne udluftes, eller kontakt en autoriseret Toro-serviceleverandør.

Manuel betjening af bomaktuatorerne i nødstilfælde

Bemærk: Maskinens venstre og højre side er som set fra den normale betjeningsposition.



Brug af den manuelle aflastningsventil kan få bommen til pludselig at bevæge sig og medføre tilskadekomst af dig eller andre.

- Vær forsigtig, og juster den manuelle aflastningsventil langsomt.
- Sørg for, at der ikke er nogen forhindringer på området, og at ingen befinder sig inden for bommens rækkevidde.



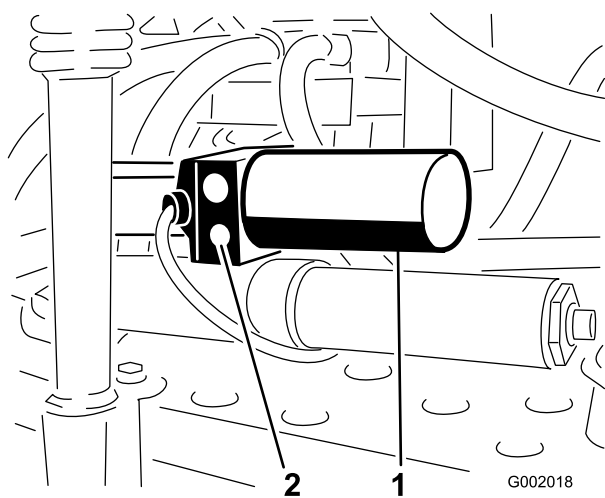
Justering af den manuelle aflastningsventil med elektrisk strøm kan få aktuatoren til at opføre sig uregelmæssigt og derved medføre tilskadekomst for dig eller andre.

Brug ikke den manuelle aflastningsventil, mens der er tilsluttet elektrisk strøm til aktuatoren.

I nødstilfælde hvor bommen skal flyttes, og der ingen adgang er til 12 V jævnstrøm, kan den manuelle aflastningsventil bruges til at lette trykket i aktuatoren og derved gøre det muligt at flytte bommene manuelt.

Vigtigt: Den manuelle ventil må ikke løsnes mere end 4 omgange. Skrues ventilen mere end 4 omgange, kan det få den til at falde helt af og derved få hydraulikolie til at løbe ud.

1. Find den manuelle aflastningsventil på aktuatoren for hver bom. Den manuelle aflastningsventil er den mindste ventil. Den findes kun på den ene side af aktuatoren (Figur 72).



Figur 72

1. Aktuator, højre bom 2. Manuel aflastningsventil

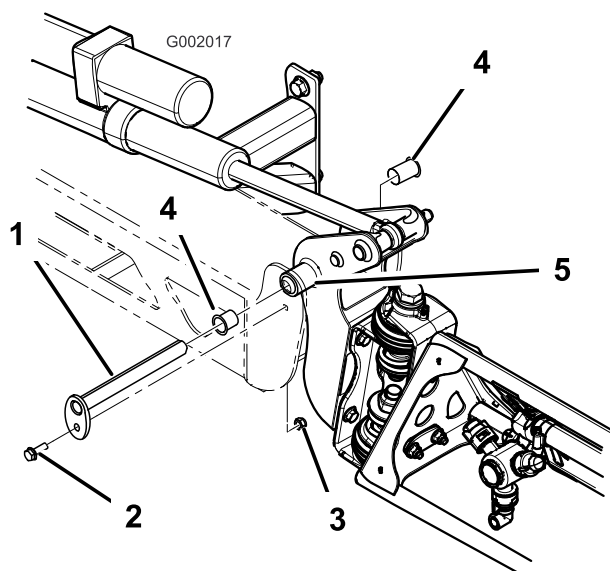
Bemærk: På grund af den modsatte retning af aktuatorerne i forhold til hinanden er den manuelle aflastningsventil placeret foran på den venstre bomaktuator og bag på den højre bomaktuator.

2. Brug en sekskantet skruenøgle til at løsne den manuelle aflastningsventil. Den må **ikke løsn mere** end 2-3 omgange. Cylinderen begynder nu at slå manuelt eller ved eksternt tryk.
3. Når aktuatorens oprindelige placering er genskabt, skal den manuelle aflastningsventil lukkes. Stram ventilen til med 1,5-2,9 Nm.

Eftersyn af nylondrejebøsninger

Eftersynsinterval: For hver 400 timer/Årlig (alt efter hvad der indtræffer først)

1. Anbring sprøjten på en plan overflade, aktiver parkeringsbremsen, stands pumpen, stop motoren, og tag tændingsnøglen ud.
2. Forlæng bommene til sprøjteposition, og understøt dem vha. støtter eller stropper fra en lift.
3. Når bommens vægt er understøttet, kan du fjerne den bolt og møtrik, der fastholder drejetappen på bommen (Figur 73). Fjern drejetappen.



Figur 73

- | | |
|-------------|-----------------|
| 1. Drejetap | 4. Nylonbøsning |
| 2. Bolt | 5. Aksebeslag |
| 3. Møtrik | |

4. Fjern bommen og aksebeslaget fra stellet i midten, så der er adgang til nylonbøsningerne.
5. Fjern og efterse nylonbøsningerne fra aksebeslagets for- og bagside (Figur 73). Udskift eventuelle beskadigede bøsninger.
6. Kom en lille smule olie på nylonbøsningerne, og monter dem på aksebeslaget.
7. Monter bommen og aksebeslaget på midterstellet, og tilpas åbningerne (Figur 73).
8. Monter drejetappen, og fastgør den med den bolt og møtrik, som du afmonterede tidligere.

Gentag proceduren for hver bom.

Rengøring

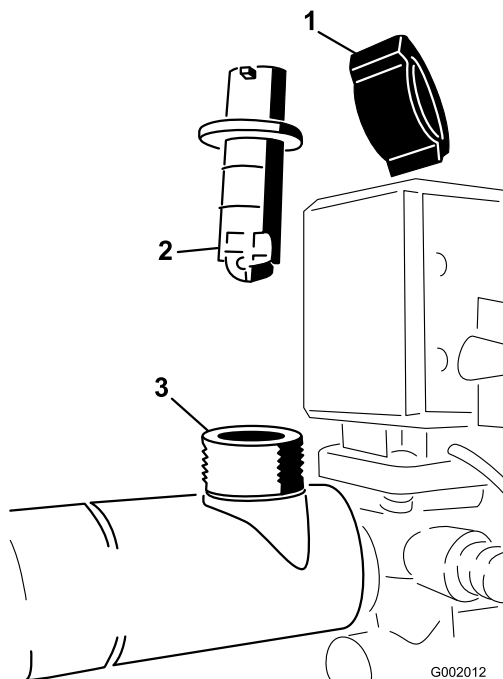
Rengøring af gennemstrømningsmåleren

Eftersynsinterval: For hver 400 timer/Årlig (alt efter hvad der indtræffer først)

Nogle gange kan det være nødvendigt at rengøre gennemstrømningsmåleren for at fjerne en forhindring.

Bemærk: Sørg for, at pumpen er slukket, når du gennemfører denne procedure.

1. Frakobl gennemstrømningsmålerens ledning fra ledningsnettet.
2. Fjern spærrehætten fra gennemstrømningsmåleren (Figur 74).



Figur 74

1. Spærrehætte
2. Skovlhjulsaggregat
3. Gennemstrømningsmåler

3. Træk forsigtigt skovlhjulsaggregatet af gennemstrømningsmåleren.
4. Brug varmt vand, en blød børste og et mildt rengøringsmiddel til at rengøre gennemstrømningsmåleren og skovlhjulsaggregatet. Fjern eventuelle små metalaflejringer.

Vigtigt: Brug ikke opløsningsmidler eller brændstof til at rengøre gennemstrømningsmåleren.

5. Monter skovlhjulsaggregatet på gennemstrømningsmåleren.

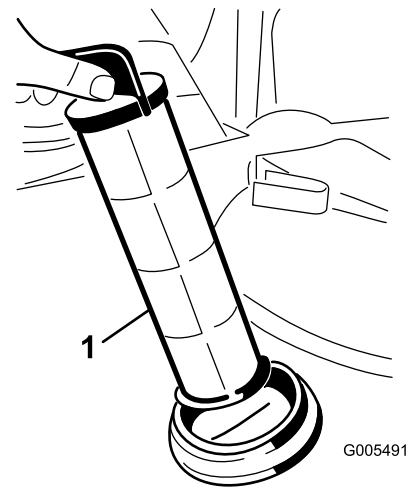
Vigtigt: Skovlhjulsaggregatet kan kun sættes på gennemstrømningsmåleren på én måde i udløsningshullet på siden. Forsøg ikke at sætte skovlhjulsaggregatet fast på gennemstrømningsmåleren i nogen anden retning.

6. Sæt dækslet på.
7. Tilslut ledningen til gennemstrømningsmåleren.

Rengøring af sugefilteret

Eftersynsinterval: Hver anvendelse eller dagligt (oftere, når der bruges opløselige pulverstoffer)

1. Fjern holderen fra den røde fitting, som er fastgjort til den store slange oven på tanken.



Figur 75

1. Sugefilter

2. Fjern slangen fra tanken.
3. Træk filteret ud af hullet.
4. Rengør filteret med rent rindende vand.
5. Sæt filteret på plads igen, og sørg for, at det sidder korrekt i hullet.
6. Tilslut slangen til toppen af tanken, og fastgør den med holderen.

Opbevaring

1. Anbring sprøjten på en plan overflade, aktiver parkeringsbremsen, stands pumpen, stop motoren, og tag tændingsnøglen ud.
2. Fjern snavs og skidt fra hele maskinen, herunder ydersiden af ribberne på motorens topstykke og blæserhuset.

Vigtigt: Du kan vaske maskinen med et mildt rengøringsmiddel og vand. Brug ikke højtryksvand til at vaske maskinen. Hvis maskinen højtryksrens, kan det beskadige det elektriske system og fjerne nødvendigt smørefedt fra friktionssteder. Undgå overdreven brug af vand, særligt i nærheden af kontrolpanelet, lygter, motoren og batterierne.

3. Rengør sprøjtesystemet; se afsnittet Rengøring af sprøjten i betjeningsafsnittet.
4. Tilsæt en rusthæmmende antifrostopløsninger, som ikke er baseret på alkohol, til systemet, og kør pumpen i nogle få minutter for at cirkulere det gennem. Dræn derefter systemet så godt som muligt.
5. Brug bomløftekontakterne til at hæve bommene. Hæv bommene, indtil de er trukket helt tilbage i bomtransportholderen og danner "X"-transportpositionen, og bomcylindrene er trukket helt tilbage. Kontroller, at bomcylindrene er trukket helt tilbage, så aktuatorstangen ikke beskadiges.
6. Efterse bremserne; se Eftersyn af bremserne i afsnittet Vedligeholdelse af bremseser.
7. Efterse luftfilteret; se Serviceeftersyn af luftfilteret i afsnittet Motorvedligeholdelse.
8. Smør sprøjten; se afsnittet Smøring.
9. Skift krumptaphusets olie; se Serviceeftersyn af motorolien i afsnittet Motorvedligeholdelse.
10. Kontroller dæktrykket; se Kontrol af dæktrykket i afsnittet Vedligeholdelse af drivsystemet.
11. Ved opbevaring i mere end 30 dage skal brændstofssystemet forberedes på følgende måde:

- A. Tilsæt en petroleumsbaseret stabilisator til brændstoffet i tanken.

Følg blandingsvejledningen fra stabilisatorfabrikanten. (8 ml pr. l). Anvend ikke alkoholbaseret stabilisator (ethanol eller methanol).

Bemærk: Brændstofstabilisator er mest effektiv, når den blandes med frisk benzin og altid anvendes.

- B. Lad motoren køre for at fordele brændstoffet, der er tilsat stabilisator, i brændstofssystemet (5 minutter).
- C. Stands motoren, lad den køle af, og dræn brændstoftanken.
- D. Start motoren igen, og lad den køre, indtil den stopper.
- E. Giv motoren choker.
- F. Start motoren, og lad den køre, indtil den ikke vil starte igen.
- G. Bortskaf brændstoffet på forsvarlig vis. Det kan genbruges i overensstemmelse med gældende retningslinjer.

Vigtigt: Opbevar ikke brændstofstabilisator i mere end 90 dage

12. Fjern tændrørene, og kontroller deres tilstand; se Udskiftning af tændrør i afsnittet Motorvedligeholdelse.
13. Når tændrørene er afmonteret fra motoren, hældes der to spiseskefulde motorolie ned i tændrørshullet.
14. Brug den elektriske starter til at tørne motoren for at fordele olien i cylinderen.
15. Monter tændrørene, og tilspænd med det anbefalede moment; se Udskiftning af tændrør i afsnittet Motorvedligeholdelse.
16. Tag batteriet ud af chassiset, kontroller elektrolytstanden, og oplad det helt; se Serviceeftersyn af batteriet i afsnittet Vedligeholdelse af det elektriske system.

Bemærk: Sæt ikke kablet på tændrøret/-ene.

Bemærk: Batterikabler må ikke være sluttet til batteripolerne under opbevaring.

Vigtigt: Batteriet skal være fuldt opladet for at undgå, at det fryser og beskadiges ved temperaturer på under 0° C. Et fuldt opladet batteri bevarer opladningen i cirka 50 dage ved temperaturer under 4° C. Hvis temperaturerne er over 4° C, skal vandstanden i batteriet kontrolleres, og batteriet skal oplades for hver 30 dage.

17. Kontroller og tilspænd alle bolte, møtrikker og skruer. Reparer eller udskift alle beskadigede dele.
18. Kontroller alle sprøjteslangernes tilstand, og udskift dem, der er beskadigede eller slidte.
19. Stram alle slangefittingerne.
20. Mal alle ridsede eller blotlagte metaloverflader.

Maling kan købes hos en autoriseret serviceforhandler.

21. Opbevar maskinen i en ren, tør garage eller på et passende sted.
22. Fjern tændingsnøglen, og læg den et sikkert sted, der er utilgængeligt for børn.
23. Tildæk maskinen for at beskytte den og holde den ren.

Fejlfinding

Fejlfinding for motoren og køretøjet

Problem	Mulig årsag	Afhjælpning
Starteren tørner ikke.	<ol style="list-style-type: none">1. Gearstangen er i et andet gear end frigear.2. De elektriske forbindelser er rustne eller løse.3. Der er sprunget en sikring, eller den sidder løst.4. Batteriet er afladet.5. Sikkerhedslåsesystemet fungerer ikke korrekt.6. En defekt startmotor eller magnetventil i startmotoren.7. Sammenbrændte indvendige motorkomponenter.	<ol style="list-style-type: none">1. Træd på bremsepedalen, og flyt gearstangen til neutral position.2. Kontroller, om de elektriske tilslutninger har forbindelse.3. Fastgør eller udskift sikringen.4. Oplad eller udskift batteriet.5. Kontakt en autoriseret serviceforhandler.6. Kontakt en autoriseret serviceforhandler.7. Kontakt en autoriseret serviceforhandler.
Motoren tørner, men vil ikke starte.	<ol style="list-style-type: none">1. Brændstoftanken er tom.2. Der er snavs, vand eller gammelt brændstof i brændstofssystemet.3. Tilstoppet brændstofrør.4. Tændrørskablet er ikke tilsluttet.5. Et tændrør er beskadiget eller snavset.6. Afbryderrelæet er ikke koblet til.7. Tændingen er i stykker.	<ol style="list-style-type: none">1. Fyld op med frisk brændstof.2. Dræn og skyl brændstofssystemet, og hæld frisk brændstof på.3. Rengør eller udskift.4. Tilslut tændrøret igen.5. Udskift tændrøret.6. Kontakt en autoriseret serviceforhandler.7. Kontakt en autoriseret serviceforhandler.
Motoren startet, men bliver ikke ved med at køre.	<ol style="list-style-type: none">1. Brændstoftankens aftræk er begrænset.2. Der er snavs eller vand i brændstofsystemet.3. Brændstoffilteret er tilstoppet.4. Der er sprunget en sikring, eller den sidder løst.5. Brændstofpumpen er i stykker.6. Karburatoren er i stykker.7. Løse ledninger eller dårlige forbindelser.8. Topstykkets pakning er i stykker.	<ol style="list-style-type: none">1. Udskift brændstofdækslet.2. Dræn og skyl brændstofsystemet, og hæld frisk brændstof på.3. Udskift brændstoffilteret.4. Fastgør eller udskift sikringen.5. Kontakt en autoriseret serviceforhandler.6. Kontakt en autoriseret serviceforhandler.7. Kontroller og stram ledningsforbindelserne.8. Kontakt en autoriseret serviceforhandler.
Motoren kører, men banker eller sætter ud.	<ol style="list-style-type: none">1. Der er snavs, vand eller gammelt brændstof i brændstofsystemet.2. Et tændrørskabel er løst.3. Et tændrør er i stykker.4. Løse ledninger eller dårlige forbindelser.5. Motoren overopheder.	<ol style="list-style-type: none">1. Dræn og skyl brændstofsystemet, og hæld frisk brændstof på.2. Tilslut tændrørskablet igen.3. Udskift tændrøret.4. Kontroller og stram ledningsforbindelserne.5. Se punktet Motoren overopheder.

Problem	Mulig årsag	Afhjælpning
Motoren vil ikke gå i tomgang.	<ol style="list-style-type: none"> 1. Brændstoftankens aftræk er begrænset. 2. Der er snavs, vand eller gammelt brændstof i brændstofssystemet. 3. Et tændrør er beskadiget eller i stykker. 4. Karburatorens tomgangskanaler er tilstoppede. 5. Justeringssskruen til tomgangshastighed er ikke indstillet korrekt. 6. Brændstofpumpen er i stykker. 7. Lav kompression. 8. Luftfilterelementet er snavset. 	<ol style="list-style-type: none"> 1. Udskift brændstofdækslet. 2. Dræn og skyl brændstofssystemet, og hæld frisk brændstof på. 3. Udskift tændrøret. 4. Kontakt en autoriseret serviceforhandler. 5. Kontakt en autoriseret serviceforhandler. 6. Kontakt en autoriseret serviceforhandler. 7. Kontakt en autoriseret serviceforhandler. 8. Rengør eller udskift.
Motoren overopheder.	<ol style="list-style-type: none"> 1. Krumtaphusets oliestand er ukorrekt. 2. For stor belastning. 3. Luftindtagsskærmene er snavsede. 4. Køleribberne og luftpassagerne under motorens blæserhus og/eller den roterende luftindtagsskærm er tilstoppet. 5. Brændstofblandingen er for tynd. 	<ol style="list-style-type: none"> 1. Påfyld eller dræn, indtil olien når op til Full-mærket. 2. Mindsk belastningen, kør med lavere hastighed. 3. Rengør ved hver anvendelse. 4. Rengør ved hver anvendelse. 5. Kontakt en autoriseret serviceforhandler.
Motoren mister kraft.	<ol style="list-style-type: none"> 1. Krumtaphusets oliestand er ukorrekt. 2. Luftfilterelementet er snavset. 3. Der er snavs, vand eller gammelt brændstof i brændstofsystemet. 4. Motoren er overophedet. 5. Et tændrør er beskadiget eller snavset. 6. Udluftningshullet i brændstoftanken er tilstoppet. 7. Lav kompression. 	<ol style="list-style-type: none"> 1. Påfyld eller dræn, indtil olien når op til Full-mærket. 2. Rengør eller udskift. 3. Dræn og skyl brændstofsystemet, og hæld frisk brændstof på. 4. Se punktet Motoren overopheder. 5. Udskift tændrøret. 6. Udskift brændstofdækslet. 7. Kontakt en autoriseret serviceforhandler.
Unormal vibration eller støj.	<ol style="list-style-type: none"> 1. Motorens monteringsbolte er løse. 2. Der er et problem med motoren. 	<ol style="list-style-type: none"> 1. Tilspænd motorens monteringsbolte. 2. Kontakt en autoriseret serviceforhandler.
Maskinen fungerer ikke eller kører trægt i begge retninger, da motoren går i stå eller sætter ud.	<ol style="list-style-type: none"> 1. Parkeringsbremsen er aktiveret. 	<ol style="list-style-type: none"> 1. Deaktiver parkeringsbremsen.
Maskinen fungerer ikke i nogen retninger.	<ol style="list-style-type: none"> 1. Gearstangen er i neutral position (frigear). 2. Parkeringsbremsen er ikke deaktiveret, eller den kan ikke deaktiveres. 3. Gearkassen er i stykker. 4. Ledforbindelsen kræver justering eller udskiftning. 5. Drivakslen eller hjulnavskilen er blevet beskadiget. 	<ol style="list-style-type: none"> 1. Træd på bremsen, og sæt gearstangen i gear. 2. Deaktiver parkeringsbremsen, eller kontroller ledforbindelsen. 3. Kontakt en autoriseret serviceforhandler. 4. Kontakt en autoriseret serviceforhandler. 5. Kontakt en autoriseret serviceforhandler.

Fejlfinding i sprøjtesystemet

Problem	Mulig årsag	Afhjælpning
En bomsektion sprøjter ikke.	<ol style="list-style-type: none"> 1. Den elektriske forbindelse på bomventilen er snavset eller frakoblet. 2. Sprunget sikring 3. Klemt slange 4. En omløbsventil på bommen er justeret forkert. 5. Beskadiget bomventil 6. Beskadiget elektrisk system 	<ol style="list-style-type: none"> 1. Deaktiver ventilen manuelt. Frakobl den elektriske konektor på ventilen, og rengør alle kabler. Tilslut den derefter igen. 2. Kontroller sikringerne, og udskift dem om nødvendigt. 3. Reparer eller udskift slangen. 4. Juster bommens omløbsventil. 5. Kontakt en autoriseret serviceforhandler. 6. Kontakt en autoriseret serviceforhandler.
En bomsektion afbrydes ikke.	<ol style="list-style-type: none"> 1. Ventilen er beskadiget. 	<ol style="list-style-type: none"> 1. Stands sprøjtesystemet og pumpen, og afbryd sprøjtten. Afmonter holderen under bomventilen, og træk motoren og skaffet ud. Efterse alle dele, og udskift de dele, der virker beskadigede.
Der er en lækage i en bomventil	<ol style="list-style-type: none"> 1. En O-ring er beskadiget. 	<ol style="list-style-type: none"> 1. Stands sprøjtesystemet og pumpen, og afbryd sprøjtten. Afmonter ventilen, og udskift O-ringene.
Trykket falder, når en bom aktiveres.	<ol style="list-style-type: none"> 1. Bommens omløbsventil er justeret forkert. 2. Der sidder noget på tværs i bommens ventil. 3. Et dysefilter er beskadiget eller tilstoppet. 	<ol style="list-style-type: none"> 1. Juster bommens omløbsventil. 2. Fjern indgangs- og udgangsforbindelserne til bomventilen, og fjern eventuelle forhindringer. 3. Fjern og efterse alle dyser.
Bomaktuatoren fungerer ikke korrekt.	<ol style="list-style-type: none"> 1. En termosikring i sikringsblokken, der er ansvarlig for at forsyne aktuatoren med strøm, er sprunget pga. overophedning. 2. En termosikring i bommens aktuator, der er ansvarlig for at forsyne aktuatoren med strøm, er sprunget eller er defekt. 	<ol style="list-style-type: none"> 1. Vent på, at systemet køler ned, før driften genoptages. Hvis termosikringen springer flere gange, skal du kontakte en autoriseret serviceforhandler. 2. Kontakt en autoriseret serviceforhandler.

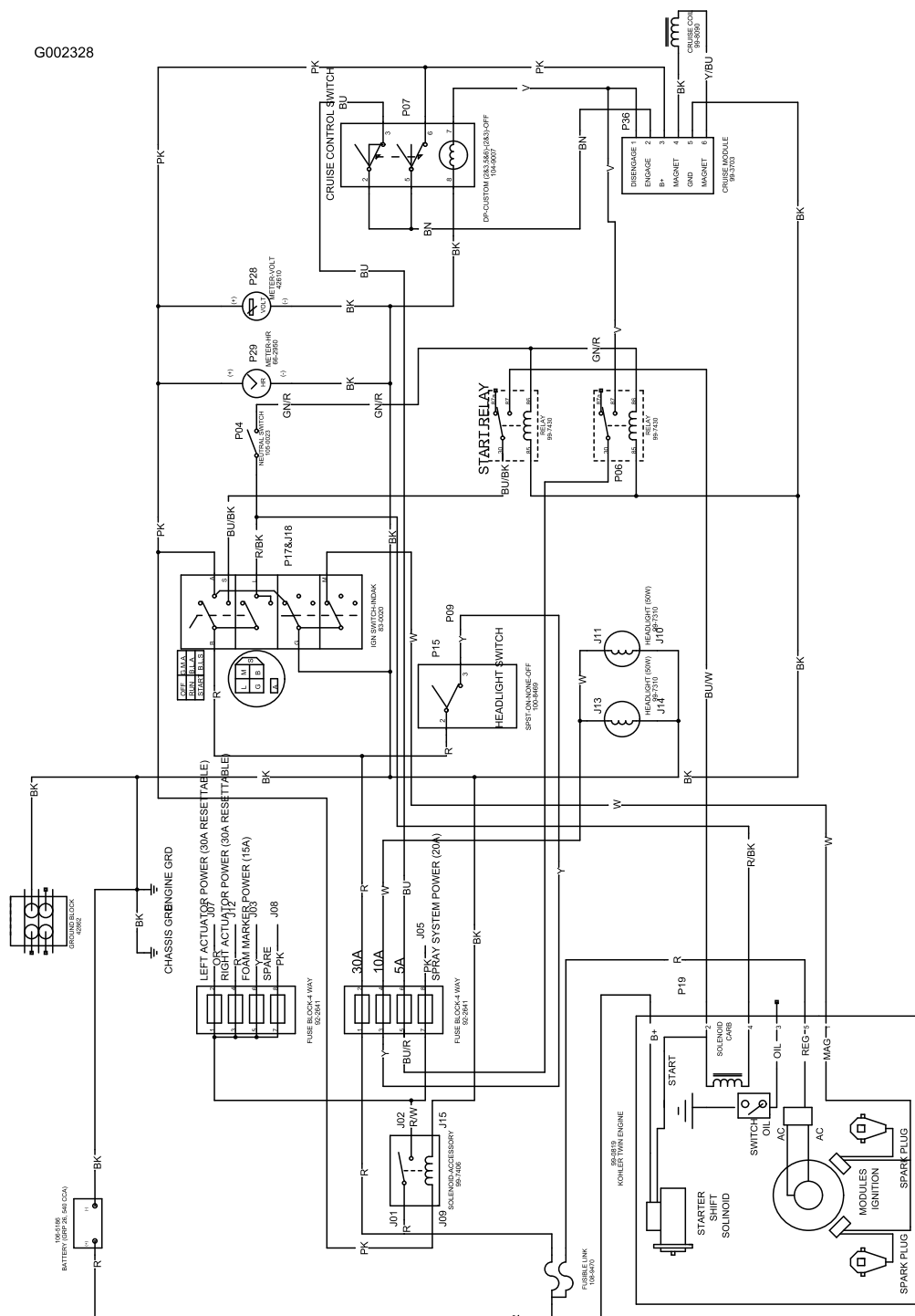
Fejlfinding i Spray Pro-monitoren

Problem	Mulig årsag	Afhjælpning
Monitoren fungerer ikke.	<ol style="list-style-type: none"> 1. Monitorens kabel sidder løst eller er frakoblet. 2. Monitoren eller kablet er beskadiget. 	<ol style="list-style-type: none"> 1. Tilslut monitorens kabel. 2. Kontakt en autoriseret serviceforhandler.
Hastigheden er altid 0 eller er uregelmæssig.	<ol style="list-style-type: none"> 1. Monitorens kabel sidder løst. 2. Hastighedssensoren er ikke kalibreret korrekt. 3. Hastighedssensoren er beskadiget. 	<ol style="list-style-type: none"> 1. Tilslut monitorens kabel. 2. Kalibrer hastighedssensoren. 3. Kontakt en autoriseret serviceforhandler.

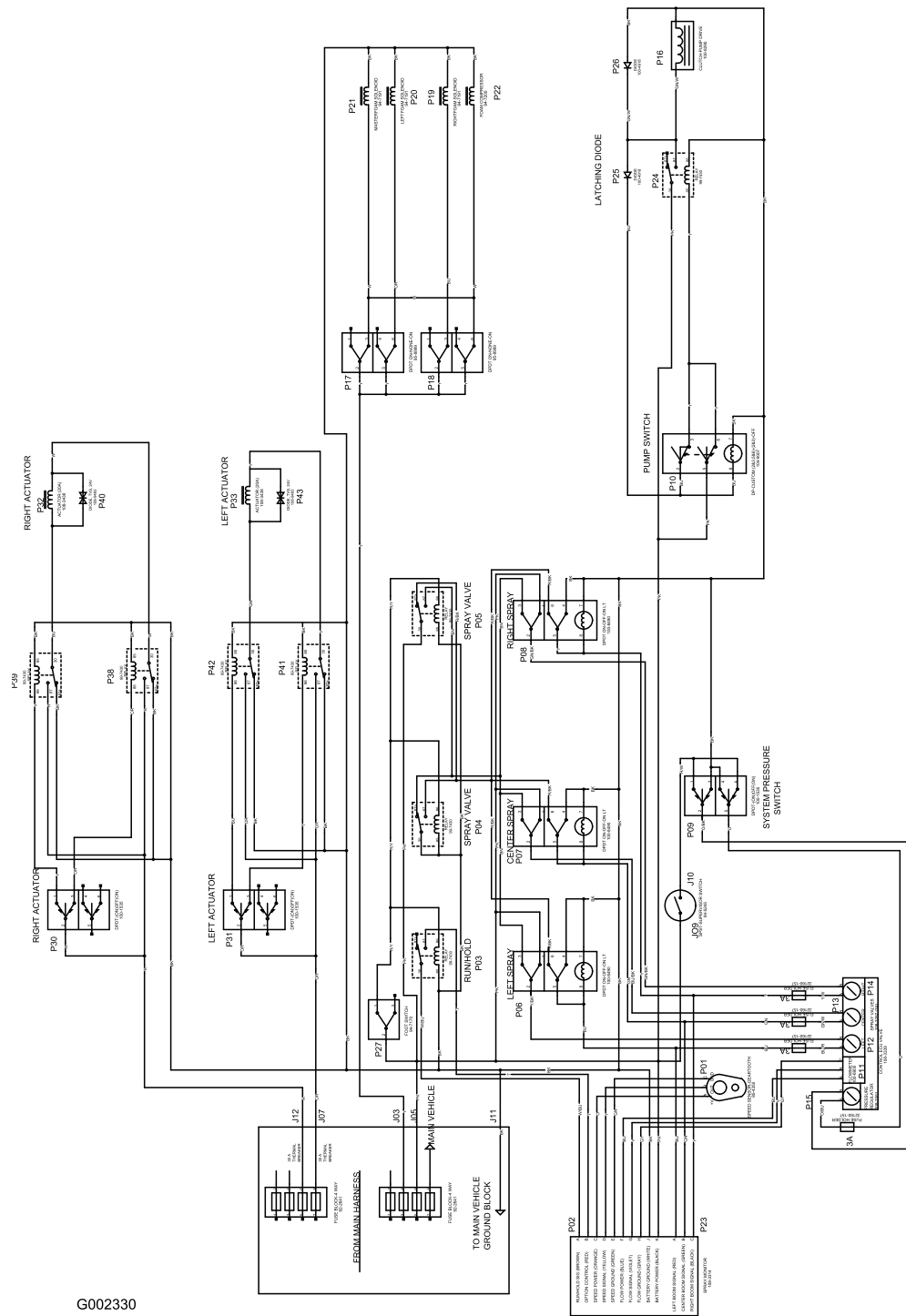
Problem	Mulig årsag	Afhjælpning
Området er unøjagtigt.	<ol style="list-style-type: none"> 1. Sprøjtens bredde er ikke angivet korrekt. 2. Hastighedssensoren er ikke kalibreret korrekt. 3. Hastighedssensoren er beskadiget. 	<ol style="list-style-type: none"> 1. Kontroller og indstil den korrekte bredde i kalibreringsindstillingen. 2. Kalibrer hastighedssensoren. 3. Kontakt en autoriseret serviceforhandler.
Afstanden er unøjagtig.	<ol style="list-style-type: none"> 1. Hastighedssensoren er ikke kalibreret korrekt. 2. Hastighedssensoren er beskadiget. 	<ol style="list-style-type: none"> 1. Kalibrer hastighedssensoren. 2. Kontakt en autoriseret serviceforhandler.
Monitoren viser ikke Application Rate (dosering) eller Total Volume (samlet rumindhold).	<ol style="list-style-type: none"> 1. Monitoren kabel sidder løst. 2. Gennemstrømningsmåleren er snavset eller tilstoppet. 3. Gennemstrømningsmåleren er ikke kalibreret korrekt. 4. Gennemstrømningsmåleren er beskadiget. 	<ol style="list-style-type: none"> 1. Tilslut monitoren kabel. 2. Rengør gennemstrømningsmåleren. 3. Kalibrer gennemstrømningsmåleren. 4. Kontakt en autoriseret serviceforhandler.
Total Volume-værdien (samlet rumindhold) er unøjagtig.	<ol style="list-style-type: none"> 1. Gennemstrømningsmåleren er snavset eller tilstoppet. 2. Gennemstrømningsmåleren er ikke kalibreret korrekt. 3. Gennemstrømningsmåleren er beskadiget. 	<ol style="list-style-type: none"> 1. Rengør gennemstrømningsmåleren. 2. Kalibrer gennemstrømningsmåleren. 3. Kontakt en autoriseret serviceforhandler.
Monitoren viser 6553,5, når den er indstillet til Application Rate (dosering).	<ol style="list-style-type: none"> 1. Monitoren modtager ikke data fra hastighedssensoren. 	<ol style="list-style-type: none"> 1. Kontakt en autoriseret serviceforhandler.
Monitoren er ustabil i drift.	<ol style="list-style-type: none"> 1. En kommunikationsradio er for tæt på monitoren eller dens kabler. 	<ol style="list-style-type: none"> 1. Hold kommunikationsradioer på afstand af monitoren og dens kabler.
De viste målinger giver ikke mening.	<ol style="list-style-type: none"> 1. Måleenhederne er indstillet til et andet system end det, du forventer. 	<ol style="list-style-type: none"> 1. Kontroller måleenhederne for at sikre, at de er indstillet korrekt.
Monitoren viser ordene "OFL."	<ol style="list-style-type: none"> 1. Dataene har overskredet det tilladte maksimum. 	<ol style="list-style-type: none"> 1. Tryk på og hold knappen [Reset] nede, indtil monitoren ryddes.

Diagrammer

G002328

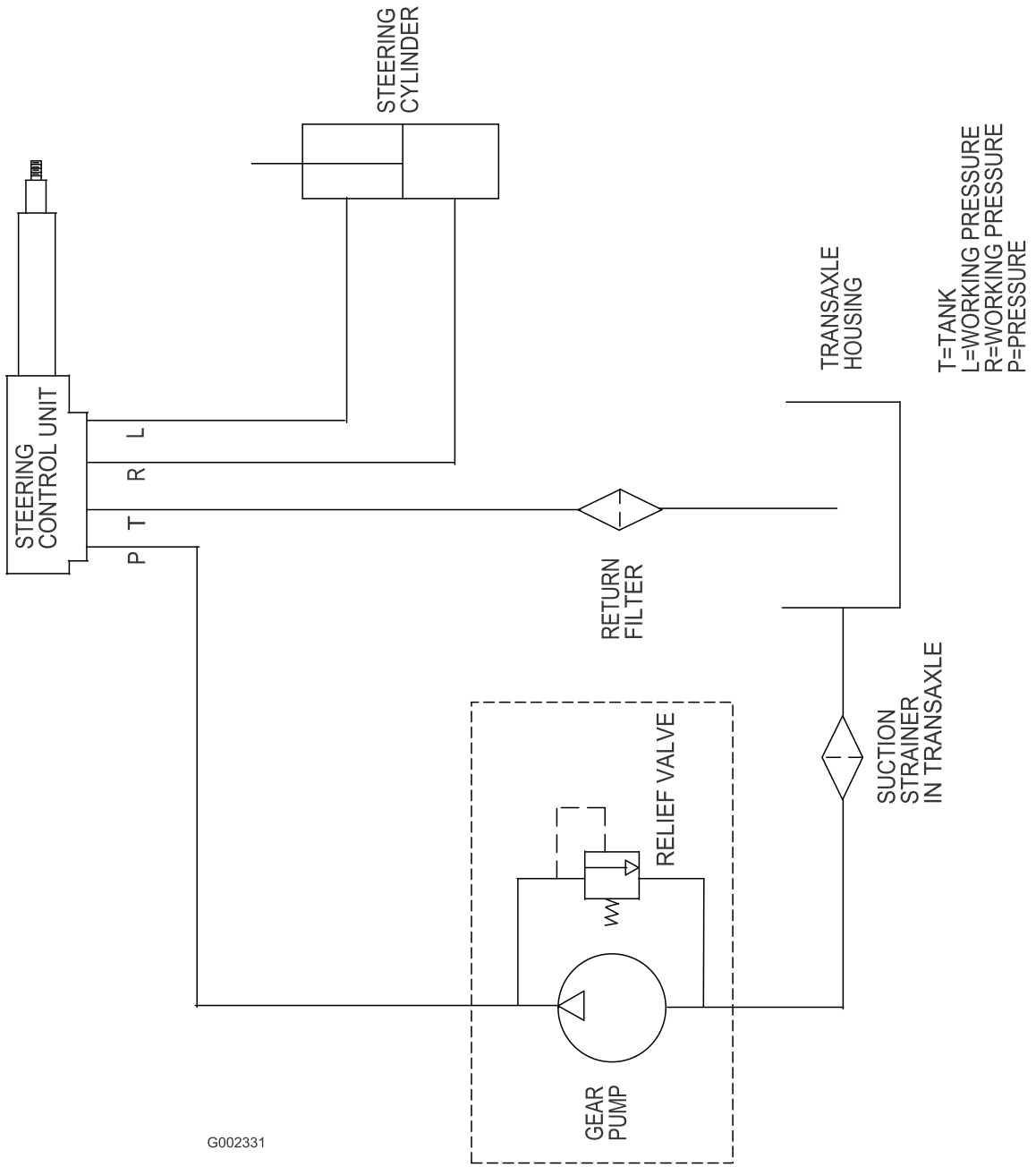


Elektrisk, køretøj (Rev. B)



G002330

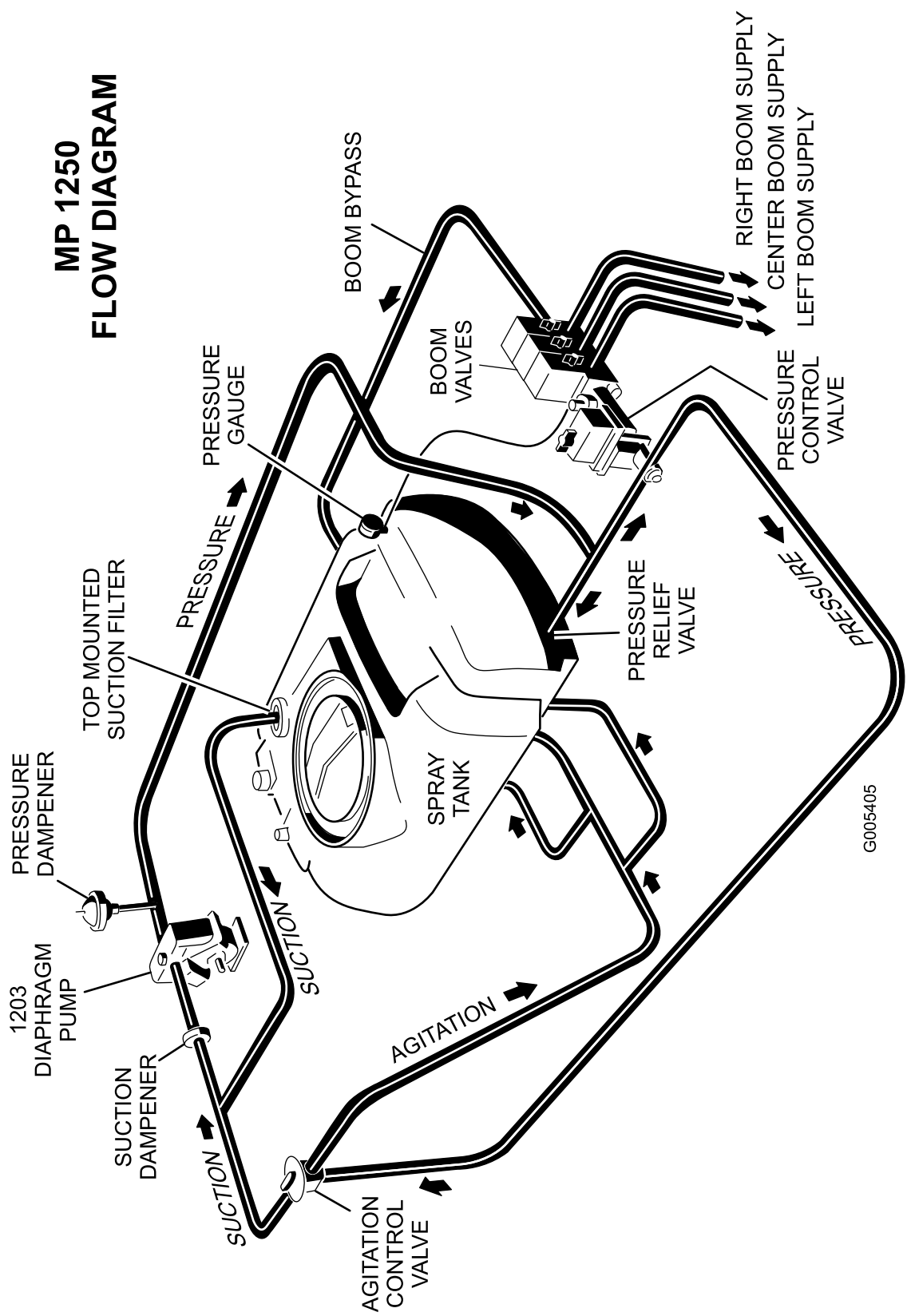
Elektrisk, sprøjtesystem (Rev. A)



G002331

Hydraulisk (Rev. A)

MP 1250 FLOW DIAGRAM



G005405

Gennemstrømningsdiagram (Rev. A)



Toros generelle produktgaranti

To års begrænset garanti

Fejl og produkter, der er dækket

The Toro Company og dets søsterselskab, Toro Warranty Company, garanterer i fællesskab i henhold til en aftale mellem dem, at dit Toro-produkt ("produktet") er frit for materialefejl og fejl i den håndværksmæssige udførelse i to år eller 1500 driftstimer*, hvad end der måtte indtræde først. Hvis der forekommer en fejl, som er dækket af garantien, vil vi reparere produktet uden omkostninger for dig. Dette inkluderer fejldiagnose, arbejdsløn, reservedele og transport. Denne garanti træder i kraft på den dato, produktet leveres til den person, som oprindeligt køber det i detailledet.

* Produkt udstyret med timetæller

Sådan får du udført service, der er dækket af garantien

Det påhviler dig at underrette produktforhandleren eller den autoriserede produktforhandler, som du har købt produktet hos, så snart du tror, der er opstået en fejl, som er dækket af garantien.

Hvis du har brug for hjælp til at finde frem til en produktforhandler eller en autoriseret forhandler, eller hvis du har spørgsmål vedrørende dine rettigheder eller ansvar i henhold til garantien, kan du kontakte os her:

Toro Commercial Products Service Department
Toro Warranty Company
8111 Lyndale Avenue South
Bloomington, MN 55420-1196, USA
952-888-8801 eller 800-982-2740
E-mail: commercial.service@toro.com

Ejerens ansvar

Du er som ejer af produktet ansvarlig for at udføre den vedligeholdelse og de justeringer, som er nødvendige i henhold til din betjeningsvejledning. Hvis du ikke udfører den nødvendige vedligeholdelse og de nødvendige justeringer, kan dette danne grundlag for at afvise en reklamation i henhold til garantien.

Genstande og fejl, der ikke er dækket

Det er ikke alle produktfejl eller funktionsfejl, der måtte opstå i garantiperioden, som udgør materialefejl eller fejl i den håndværksmæssige udførelse. Denne udtrykkelige garanti dækker ikke følgende:

- Produktfejl, som er en følge af brug ikke-originale Toro-reservedele eller af installation og brug af ekstra, modificeret eller ikke godkendt tilbehør
- Produktfejl, som er en følge af manglende udførelse af nødvendig vedligeholdelse og/eller justering
- Produktfejl, som er en følge af at have betjent produktet på en ødelæggende, uagtsom eller hensynsløs måde
- Reservedele, som forbruges ved brug, medmindre de skønnes at være defekte. Eksempler på reservedele, som forbruges eller opbruges ved normal drift af produktet, omfatter men er ikke begrænset til knive, knivcylindre, bundknive, piber, tændrør, styrehjul, dæk, filtre, remme og visse komponenter på sprøjter som f.eks. membraner, dyser og kontraventiler osv.

Andre lande end USA og Canada

Kunder, som har købt Toro-produkter, der er eksporteret fra USA eller Canada, skal kontakte deres Toro-forhandler for at få en garantipolice, som gælder for deres land, provins eller stat. Såfremt du af en eller anden grund er utilfreds med din forhandlers service eller har problemer med at få oplysninger om garantien, bedes du kontakte Toro-importøren. Hvis alt andet svigter, kan du kontakte os hos Toro Warranty Company.

- Fejl, der forårsages af eksterne forhold. Forhold, der anses for at være eksterne forhold, omfatter men er ikke begrænset til vejrlig, opbevaringsforhold, forurening, brug af ikke godkendte kølevæsker, smøremidler, tilsætningsstoffer eller kemikalier osv.
- Normalt slid. Normalt slid omfatter, men er ikke begrænset til, beskadigelse af sæder som følge af slitage eller afslidning, slid på malede overflader, ridsede mærkater eller vinduer osv.

Reservedele

Reservedele, der planmæssigt skal udskiftet i forbindelse med nødvendig vedligeholdelse, er kun dækket af garantien i tidsrummet frem til det planmæssige tidspunkt for udskiftning af den pågældende reservedel.

Reservedele, som udskiftes i henhold til nærværende garanti, bliver Toros ejendom. Toro træffer endelig beslutning om, hvorvidt en reservedel eller en samlet enhed skal repareres eller udskiftes. Toro kan bruge fabriksreoverede reservedele i stedet for nye reservedele til visse reparationer, der er dækket af garantien.

Generelle betingelser

Det eneste retsmiddel, du har til rådighed i henhold til nærværende garanti, er reparation hos en autoriseret Toro-forhandler.

Hverken The Toro Company eller Toro Warranty Company er ansvarlig for indirekte-, hændelige- eller følgeskader i forbindelse med brugen af de Toro-produkter, der er dækket af nærværende garanti, herunder omkostninger eller udgifter til at fremskaffe erstatningsudstyr eller service i de perioder, der med rimelighed medgår i forbindelse med funktionsfejl eller manglende rådighed over produktet, mens der udføres reparationer i henhold til garantien. Bortset fra den emissionsgaranti, der er nævnt nedenfor, og kun såfremt denne måtte finde anvendelse, gives ingen anden udtrykkelig garanti. Alle underforståede garantier om salgbarhed og brugsegnethed er begrænset til denne udtrykkelige garantis varighed.

I visse stater er det ikke tilladt at fragå ansvar for hændelige- og følgeskader eller at begrænse tidsrummet for en underforstået garantis varighed, så ovenstående ansvarsfrågørelser og begrænsninger gælder muligvis ikke for dig.

Denne garanti giver dig bestemte juridiske rettigheder, men derudover kan du også have andre rettigheder, som varierer fra stat til stat.

Bemærk vedrørende motorgaranti: Emissionskontrollsystemet på dit produkt kan være dækket af en separat garanti, som overholder de krav, der er fastsat af det amerikanske miljøbeskyttelsesagentur (Environmental Protection Agency, EPA) og/eller rådet for luftressourcer i Californien (California Air Resources Board, CARB). De timemæssige begrænsninger, der er anført ovenfor, gælder ikke for garantien på emissionskontrollsystemet. Der henvises til garantierklæringen om motoremissionsgaranti, som er trykt i betjeningsvejledningen eller indeholdt i motorfabrikantens dokumentation, for yderligere oplysninger.