



**Count on it.**

# Gebruikershandleiding

## **Groundsmaster® 328-D**

**Tractie-eenheden met twee- en vierwielaandrijving**

**Modelnr.: 30626—Serienr.: 280000201 en hoger**

**Modelnr.: 30627—Serienr.: 280000201 en hoger**

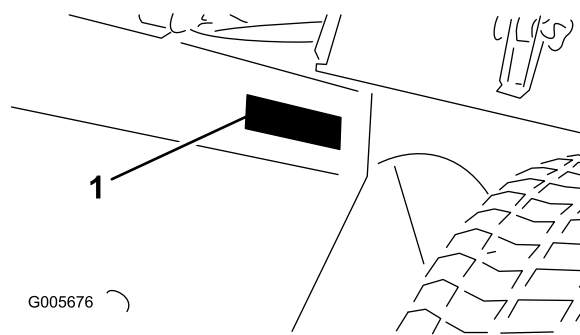
**Modelnr.: 30630—Serienr.: 280000201 en hoger**

**Modelnr.: 30631—Serienr.: 280000201 en hoger**

## Waarschuwing

### CALIFORNIË Proposition 65 Waarschuwing

De uitlaatgassen van de motor van dit product bevatten chemische stoffen waarvan bekend is dat ze kanker, geboortefwijkingen of andere schade aan de voortplantingsorganen kunnen veroorzaken.



Figuur 1

1. Plaats van modelnummer en serienummer

Modelnr.: \_\_\_\_\_  
Serienr.: \_\_\_\_\_

Er worden in deze handleiding een aantal mogelijke gevaren en een aantal veiligheidsberichten genoemd (Figuur 2) met de volgende veiligheidssymbolen, die duiden op een gevaarlijke situatie die zwaar lichamelijk letsel of de dood tot gevolg kan hebben wanneer de veiligheidsvoorschriften niet in acht worden genomen.



Figuur 2

1. Veiligheidssymbool

Er worden in deze handleiding nog 2 woorden gebruikt om uw aandacht op bijzondere informatie te vestigen. **Belangrijk** attendeert u op bijzondere technische informatie en **Opmerking** duidt algemene informatie aan die bijzondere aandacht verdient.

## Inhoud

Inleiding.....	2
Veiligheid .....	4
Veilige bediening .....	4
Veilige bediening Toro zitmaaiers.....	6
Geluidsniveau.....	7
Geluidsdruk .....	7
Trilling .....	8
Veiligheids- en instructiestickers .....	8
Montage.....	14
1 Stuurcilinder monteren (uitsluitend modellen 30627 en 30631) .....	14
2 De spoorstang monteren (uitsluitend modellen 30627 en 30631) .....	15

**Belangrijk:** De motor van dit product is niet uitgerust met een vonkenvanger. Als de machine wordt gebruikt in een bosgebied of op een met dicht struikgewas of gras begroeid terrein in Californië zoals omschreven in CPRC 4126, handelt de bestuurder in strijd met de bepalingen van de Wet op de Openbare Hulpbronnen (Public Resources Code), Afdeling 4442, van de Staat Californië. In andere landen of staten kunnen soortgelijke wetten van kracht zijn.

## Inleiding

Lees deze informatie zorgvuldig door, zodat u weet hoe u de machine op de juiste wijze moet gebruiken en onderhouden en om letsel en schade aan de machine te voorkomen. U bent verantwoordelijk voor het juiste en veilige gebruik van de machine.

U kunt rechtstreeks contact opnemen met Toro via [www.Toro.com](http://www.Toro.com) voor informatie over producten en accessoires, om een dealer te vinden of om uw product te registreren.

Als u service, originele Toro-onderdelen of aanvullende informatie nodig hebt, kunt u contact opnemen met een erkende Service Dealer of met de klantenservice van Toro. U dient hierbij altijd het modelnummer en het serienummer van het product te vermelden. De locatie van het plaatje met het modelnummer en het serienummer van het product is aangegeven op Figuur 1. U kunt de nummers noteren in de ruimte hieronder.

3 Achterbumper monteren (uitsluitend modellen 30627 en 30631) .....	15	Smeerolie van tweerichtingskoppeling verversen (Uitsluitend modellen 30627 & 30631) .....	43
4 Voor- en achterwielen monteren.....	16	Onderhoud koelsysteem.....	44
5 Accu uit het chassis verwijderen .....	16	Radiator en scherm reinigen.....	44
6 De stoel monteren .....	17	Koelvloeistof verversen.....	44
7 De veiligheidsgordel monteren.....	18	Onderhouden remmen.....	45
8 Rolbeugel monteren.....	19	Remmen afstellen.....	45
9 Tractie-eenheid van pallet af duwen .....	19	Onderhoud riemen.....	47
10 Accu in gebruik nemen en opladen .....	20	Onderhoud van de riemen van de motor.....	47
11 Accu in het chassis monteren.....	21	Spanning van drijfriem van fetakaas afstellen.....	48
12 Kogelverbinding monteren en hefcilinders aansluiten .....	22	Onderhoud bedieningsysteem .....	48
13 Achtergewicht monteren.....	23	De gashendel afstellen .....	48
14 Montage .....	23	De bedieningsstang van de tractie afstellen.....	48
Algemeen overzicht van de machine.....	24	Frictiewiel van tractiepedaal afstellen.....	49
Bedieningsorganen.....	24	De tractie-aandrijving afstellen voor de neutraalstand.....	49
Specificaties.....	27	De interlockschakelaar van de tractie afstellen.....	50
Werktuigen/ Accessoires.....	27	Tractieschakelaar vervangen .....	50
Gebruiksaanwijzing.....	28	De interlockschakelaar van de parkeerrem afstellen.....	50
Vóór het gebruik .....	28	Het stuur verstellen .....	51
Starten en stoppen van de motor.....	31	Onderhoud hydraulisch systeem .....	52
Brandstofsysteem ontlichten .....	32	Hydraulische filter vervangen.....	52
De interlockschakelaars controleren.....	33	Hydraulische vloeistof verversen.....	52
De tractie-eenheid duwen of slepen.....	33	Stalling.....	54
Gebruikseigenschappen .....	34	Tractie-eenheid.....	54
Onderhoud .....	35	Motor.....	54
Aanbevolen onderhoudsschema .....	35	Schema's .....	55
Controlelijst Dagelijks Onderhoud .....	36		
Smering.....	37		
Onderhoud motor.....	38		
Algemeen onderhoud van het luchtfilter.....	38		
Onderhoud van het luchtfilter.....	38		
Radiator en scherm reinigen.....	39		
Motorolie verversen en filter vervangen .....	39		
Injectors ontlichten .....	40		
Onderhoud brandstofsysteem .....	40		
Brandstoftank .....	40		
Brandstofleidingen en -verbindingen .....	40		
Onderhoud van de waterafscheider .....	41		
Onderhoud elektrisch systeem.....	41		
Zekeringen.....	41		
Onderhoud van de accu.....	41		
Onderhoud aandrijfsysteem.....	42		
Toespoor van achterwielen afstellen (uitsluitend modellen 30626 en 30630) .....	42		
Stops van besturing afstellen (uitsluitend modellen 30627 en 30631) .....	42		
Lagers van achterwielen afstellen (uitsluitend modellen 30626 en 30630) .....	42		
Smeerolie van de achteras verversen (Uitsluitend modellen 30627 en 30631).....	43		
De torsie van de bevestigingsbout van de stuurcilinder controleren (uitsluitend Model 30627 en 30631).....	43		

# Veiligheid

Modellen 30630 en 30631 voldoen minstens aan CEN-norm EN 836:1997, ISO-norm 5395:1990 en de B71.4-2004 specificaties van American National Standards Institute (ANSI), van kracht op het moment van productie toen de gewichten werden gemonteerd volgens de tabel in het hoofdstuk Montage.

Modellen 30626 en 30627 voldoen minstens aan de B71.4 2004 specificaties van het American National Standards Institute, van kracht op het moment van productie, toen de gewichten werden gemonteerd volgens de tabel in het hoofdstuk Montage.

**Opmerking:** Indien niet door het ANSI goedgekeurde werktuigen van andere fabrikanten worden aangekoppeld, voldoet deze machine niet aan de normen.

**Onjuist gebruik of onderhoud door de gebruiker of eigenaar kan letsel veroorzaken. Om het risico van letsel te vermijden, dient u zich aan de volgende veiligheidsinstructies te houden en altijd op het veiligheidssymbool te letten, dat betekent VOORZICHTIG, WAARSCHUWING of GEVAAR – "instructie voor persoonlijke veiligheid". Niet-naleving van de instructie kan leiden tot lichamelijk of dodelijk letsel.**

## Veilige bediening

De volgende instructies zijn ontleend aan CEN-norm EN 836:1997, ISO standard 5395:1990, and ANSI B71.4-2004.

### Instructie

- Lees of raadpleeg de *Gebruikershandleiding* en ander instructiemateriaal zorgvuldig. Als de bestuurder of de monteur de taal waarin de handleiding is geschreven, niet machtig is, moet de eigenaar ervoor zorgen dat deze de inhoud van het materiaal begrijpt.
- Zorg ervoor dat u vertrouwd raakt met de bedieningsorganen en de veiligheidssymbolen en weet hoe u de machine moet gebruiken.
- Laat kinderen of personen die de instructies niet kennen, nooit de maaimachine gebruiken of onderhoudswerkzaamheden daaraan verrichten. Plaatselijke voorschriften kunnen nadere eisen stellen aan de leeftijd van degene die met de machine werkt.
- Houd iedereen weg uit het gebied waarin u de machine gebruikt, met name kinderen en huisdieren.

- Onthoud dat de bestuurder verantwoordelijk is voor ongevallen of schade aan andere personen of hun eigendommen.
- Het is niet toegestaan passagiers te vervoeren.
- Elke bestuurder moet ervoor zorgen dat hij of zij professionele en praktische instructie krijgt. De eigenaar is verantwoordelijk voor de instructie van de gebruikers. Bij een dergelijke instructie moet de nadruk liggen op:
  - zorgvuldigheid en concentratie bij het werken met zitmaaiers;
  - als de machine op een helling begint te glijden, kan dat niet met de rem worden gecorrigeerd. De belangrijkste oorzaken voor het verliezen van de controle zijn:
    - ◇ onvoldoende grip van de wielen,
    - ◇ te snel rijden,
    - ◇ onjuist gebruik van de rem,
    - ◇ het type machine is niet geschikt voor het specifieke werk,
    - ◇ zich onvoldoende bewust zijn van de specifieke omstandigheden van het terrein, met name op hellingen,
    - ◇ onjuiste bevestiging en verdeling van lasten.
- De eigenaar/gebruiker is verantwoordelijk voor ongelukken, letsel van hemzelf/haarzelf of van anderen, en schade aan eigendom, die hij/zij kan voorkomen.

### Vóór ingebruikname

- Draag tijdens het maaien altijd stevige schoenen, een lange broek, een helm, een veiligheidsbril en gehoorbescherming. Lang haar, losse kleding of sieraden kunnen worden gegrepen door bewegende onderdelen. Draag geen schoenen met open tenen en loop niet op blote voeten.
- Inspecteer het terrein waarop u de maaimachine gaat gebruiken grondig en verwijder eventuele voorwerpen die door de machine kunnen worden uitgeworpen.
- Waarschuwing – Brandstof is licht ontvlambaar. Neem de volgende voorzorgsmaatregelen:
  - Bewaar brandstof uitsluitend in tanks of blikken die daar speciaal voor bedoeld zijn.
  - Vul de brandstoftank nooit binnenshuis; tijdens het bijvullen niet roken.

- Vul zo nodig brandstof bij voordat u de motor aanzet. Nooit de dop van de brandstoftank verwijderen of brandstof bijvullen als de motor loopt of heet is.
- Probeer de motor niet te starten als er brandstof is gemorst. Verwijder de machine dan uit de buurt van de plek waar is gemorst, en voorkom elke vorm van open vuur of vonken totdat de brandstofdampen volledig zijn verdwenen.
- Zorg ervoor dat de afsluitdoppen van brandstoftanks en -blikken weer goed vastzitten.
- Vervang defecte geluiddempers/knalpotten.
- Inspecteer het terrein om vast te stellen welke accessoires en werktuigen nodig zijn om goed en veilig te werken. Gebruik alleen door de fabrikant goedgekeurde accessoires en werktuigen.
- Controleer of de instrumenten die registreren dat de bestuurder op de stoel zit, de veiligheidsschakelaars en de veiligheidsschermen zijn bevestigd en naar behoren werken. Gebruik de machine uitsluitend als deze naar behoren werkt.



**De machine moet zijn voorzien van het juiste achtergewicht om te voorkomen dat de achterwielen loskomen van de grond. U mag nooit plotseling stoppen als het maaidek of werktuig is opgeheven. Rij niet hellingafwaarts als het maaidek of werktuig is opgeheven. Als het wiel loskomt van de grond, wordt de machine onbestuurbaar.**

## Bediening

- Laat de motor nooit in een afgesloten ruimte lopen, omdat zich daar giftige koolmonoxidedampen kunnen verzamelen.



**De uitlaatgassen van de motor bevatten koolmonoxide, een reukloos, dodelijk gif.**

**Laat de motor niet binnenshuis of in een afgesloten ruimte lopen.**

- Maai uitsluitend bij daglicht of goed kunstlicht.
- Alle werktuigkoppelingen uitschakelen, versnelling in de neutraalstand zetten en de parkeerrem in werking stellen alvorens de motor te starten.

- Houd handen en voeten uit de buurt van draaiende onderdelen. Blijf altijd uit de buurt van de afvoeropening.
- Denk eraan dat elke helling gevaarlijk is. Het rijden op met gras begroeide hellingen vereist bijzondere zorgvuldigheid. Om te voorkomen dat de machine kantelt:
  - niet plotseling stoppen of gaan rijden bij het open afrijden van hellingen;
  - houd de snelheid laag bij het rijden op hellingen en in scherpe bochten;
  - let op bulten en kuilen en andere verborgen gevaren;
  - maai nooit dwars op een helling.
- Let op kuilen in het terrein en andere verborgen gevaren.
- Let op het verkeer als u in de buurt van een weg werkt of deze oversteekt.
- Zet de maaimessen stil voordat u andere oppervlakken dan grasvelden oversteekt.
- Let erop dat de afvoeropening nooit naar omstanders gericht mag zijn en laat niemand in de buurt van de in werking zijnde machine komen.
- Gebruik de machine nooit als schermen, afdekplaten of andere beveiligingsmiddelen zijn beschadigd of ontbreken. Zorg ervoor dat alle interlockschakelaars zijn aangebracht, correct zijn afgesteld en naar behoren werken.
- Verander de instellingen van de motor niet en voorkom overbelasting van de motor. De motor met te hoog toerental laten draaien kan de kans op lichamelijk letsel vergroten.
- Voordat u de bestuurdersplaats verlaat:
  - machine laten stoppen op een horizontaal oppervlak;
  - aftakas uitschakelen en werktuigen laten zakken;
  - de parkeerrem in werking stellen;
  - motor afzetten en sleuteltje uit het contact nemen.
- Schakel de aandrijving naar de werktuigen uit als u de machine transporteert of niet gebruikt.
- Zet de motor af en schakel de aandrijving naar de werktuigen uit:
  - vóór het bijvullen van brandstof;
  - voor verwijdering van de grasvanger(s);

- voordat u de maaihoogte instelt, tenzij die vanaf de bestuurderspositie kan worden ingesteld.
- voordat u verstoppingen verwijdert;
- voordat u de maaimachine gaat controleren, schoonmaken of werkzaamheden daaraan gaat verrichten;
- als u een vreemd voorwerp heeft geraakt of de machine abnormaal begint te trillen. Controleer de maaimachine op beschadigingen en voer alle benodigde reparaties uit alvorens deze weer te gebruiken.
- Houd uw handen en voeten uit de buurt van het maaidek.
- Kijk achterom en omlaag voordat u achteruitrijdt om er zeker van te zijn dat de weg vrij is.
- Verminder uw snelheid en wees voorzichtig als u een bocht maakt of wegen en voetpaden oversteekt. Schakel de maaimessen uit als u niet maait.
- Let op de richting van de afvoer van de machine en laat deze naar niemand wijzen.
- Gebruik de maaimachine niet als u onder de invloed van alcohol of drugs bent
- Wees voorzichtig als u de machine inlaadt op een aanhanger of een vrachtwagen of uitlaadt
- Wees voorzichtig bij het naderen van blinde hoeken, struiken, bomen, en andere objecten die het zicht kunnen belemmeren.
- Let op dat bij machines met meerdere assen andere messen kunnen gaan draaien doordat u een mes draait.
- Schakel de aandrijvingen uit, laat het maaidek neer, stel de parkeerrem in werking, zet de motor af en verwijder het contactsleuteltje. Wacht totdat alle bewegende delen tot stilstand zijn gekomen voordat u de machine afstelt, reinigt of repareert.
- Verwijder gras en rommel van de maaidekken, de aandrijvingen, de geluiddempers, de motor en de onderkant van de machine om brand te voorkomen. Neem gemorste olie of brandstof meteen op.
- Plaats onderdelen op kriksteunen indien dit nodig is.
- Haal voorzichtig de druk van onderdelen met opgeslagen energie.
- Maak de accukabels los voordat u reparatiewerkzaamheden gaat verrichten. Maak eerst de minpool van de accu los en daarna de pluspool. Sluit eerst de pluspool van de accu aan en daarna de minpool.
- Wees voorzichtig als u de messen controleert. Draag handschoenen en wees voorzichtig als u onderhoudswerkzaamheden uitvoert aan de messenkooien. Messen mogen uitsluitend worden vervangen. Probeer ze nooit recht te buigen of te lassen.
- Houd uw handen en voeten uit de buurt van bewegende onderdelen. Stel indien mogelijk de machine niet af terwijl de motor loopt.
- Laad de accu op in een open, goed geventileerde ruimte; doe dit niet in de buurt van vonken en open vuur. Haal de oplader uit het stopcontact voordat u deze aansluit op of losmaakt van de accu. Draag beschermende kleding en gebruik geïsoleerd gereedschap.

## Onderhoud en stalling

- Draai alle moeren, bouten en schroeven regelmatig strak aan, zodat de machine steeds veilig in gebruik is.
- Als er zich brandstof in de tank bevindt, mag u de machine niet opslaan in een afgesloten ruimte waar brandstofdampen in contact met open vuur of vonken kunnen komen.
- Laat de motor afkoelen voordat u de machine in een afgesloten ruimte stalt.
- Houd de motor, geluiddemper, accubehuizing en de brandstofopslagplaats vrij van overtollig vet, gras en bladeren om brandgevaar te verminderen.
- Zorg ervoor dat alle onderdelen in goede staat verkeren en alle bevestigingselementen en hydraulische aansluitingen stevig vastzitten. Vervang versleten of beschadigde onderdelen en stickers
- Als het nodig is de brandstoftank af te tappen, doe dit dan buiten.
- Wees voorzichtig als u de machine afstelt, teneinde te voorkomen dat uw vingers bekneld raken tussen de draaiende messen en de vaste onderdelen van de machine.

## Veilige bediening Toro zitmaaiers

De volgende lijst bevat veiligheidsinstructies die specifiek zijn toegesneden op Toro-producten, of andere veiligheidsinstructies die niet zijn opgenomen in de CEN-, ISO- of ANSI-normen.

Dit product kan handen of voeten afsnijden en voorwerpen uitwerpen. Volg altijd alle veiligheidsinstructies op om ernstig of mogelijk dodelijk letsel te voorkomen.

Gebruik van dit product voor andere doeleinden dan deze kan gevaarlijk zijn voor de bestuurder of omstanders.

- Zorg ervoor dat u weet hoe u de motor snel kunt afzetten.
- Draag geen tennisschoenen of gymschoenen als u de machine gebruikt.
- Het verdient aanbeveling veiligheidsschoenen en een lange broek te dragen. Dit is verplicht op grond van diverse plaatselijke veiligheidsvoorschriften en verzekeringsbepalingen.
- Wees voorzichtig als u omgaat met brandstof. Neem gemorste brandstof op.
- Controleer elke dag of de interlockschakelaars goed functioneren. Als een schakelaar defect is, moet u deze vervangen voordat u de machine gebruikt.
- Neem plaats op de bestuurdersstoel alvorens de motor te starten.
- Let goed op als u de machine gebruikt. Om te voorkomen dat u de controle over de machine verliest, moet u de volgende instructies naleven:
  - Rij niet te dicht langs bunkers, greppels, sloten of andere gevaarlijke punten.
  - Verminder de snelheid als u een scherpe bocht maakt. Vermijd plotseling stoppen en starten.
  - Deze machine is niet ontworpen of bestemd voor gebruik op de openbare weg en is een “langzaam rijdend voertuig”. Indien u een openbare weg oversteekt of hierop moet rijden, dient u zich te houden aan de plaatselijke voorschriften, zoals voorgeschreven verlichting, aanbrenging van een plaat met de aanduiding "langzaam rijdend voertuig" en reflectoren.
  - Als u in de buurt van een weg werkt of deze oversteekt, moet u altijd voorrang verlenen.
  - Gebruik de serviceremmen als u een helling afdalt, om de snelheid laag te houden en de machine onder controle te houden.
- Het maaidek moet worden opgeheven als u van het ene werkgebied naar het andere rijdt.
- Raak de motor, de geluiddemper of de uitlaatpijp niet aan als de motor loopt of direct nadat u deze heeft afgezet. Deze kunnen heet zijn en brandwonden veroorzaken.
- Als de motor afslaat of de machine de top van een helling niet kan bereiken, mag u de machine nooit keren. U moet dan altijd langzaam in een rechte lijn achterwaarts de helling af rijden.
- Als er onverwachts een persoon of huisdier in of in de buurt van het maaigebied verschijnt, moet u stoppen met maaien. Onvoorzichtig gebruik in combinatie met de hoeken van het terrein, afkaatsingen en verkeerd geplaatste schermen

kunnen leiden tot letsel als gevolg van uitgeworpen voorwerpen. Ga pas verder met maaien als er niets of niemand meer in het maaigebied is.

## Onderhoud en stalling

- Zorg ervoor dat alle aansluitstukken van de hydraulische leidingen vastzitten en alle hydraulische slangen en leidingen in goede staat verkeren voordat u druk zet op het hydraulische systeem.
- Houd lichaam en handen uit de buurt van kleine lekgaten of spuitmonden waaruit onder hoge druk hydraulische vloeistof ontsnapt. U kunt lekken in het hydraulische systeem opsporen met behulp van karton of papier. Doe dit niet met uw handen. Hydraulische vloeistof die onder druk ontsnapt, kan voldoende kracht hebben om door de huid heen te dringen, en letsel veroorzaken. Waarschuw onmiddellijk een arts als er hydraulische vloeistof is geïnjecteerd in de huid.
- Alvorens het hydraulische systeem los te koppelen of werkzaamheden daaraan te verrichten, moet u alle druk in het systeem opheffen. Dit doet u door de motor af te zetten en het maaidek en de werktuigen neer te laten op de grond.
- Controleer regelmatig of de brandstofleidingen goed vastzitten en slijtage vertonen. Indien nodig moet u ze vastzetten of repareren.
- Als de motor moet lopen om onderhouds- of afstelwerkzaamheden uit te voeren, moet u uw kleding, handen, voeten en andere lichaamsdelen uit de buurt van het maaidek, werktuigen en bewegende delen, met name het rooster op de zijkant van de motor, houden. Houd iedereen op afstand.
- Indien belangrijke reparaties nodig zijn of hulp is vereist, moet u contact opnemen met een erkende Toro-dealer.
- Gebruik uitsluitend door Toro goedgekeurde werktuigen en onderdelen. De garantie kan komen te vervallen als werktuigen worden gebruikt die niet zijn goedgekeurd.

## Geluidsniveau

Deze machine heeft een geluidsniveau van 105 dBA, gebaseerd op metingen bij identieke machines volgens ISO 11094 procedures.

## Geluidsdruk

Deze machine oefent een geluidsdruk van 89 dBA uit op het gehoor van de gebruiker, gebaseerd op metingen

bij identieke machines volgens EN 836 en ISO 11201 procedures.

metingen bij identieke machines volgens procedures zoals vastgelegd in EN 836 en EN 1033.

## Trilling

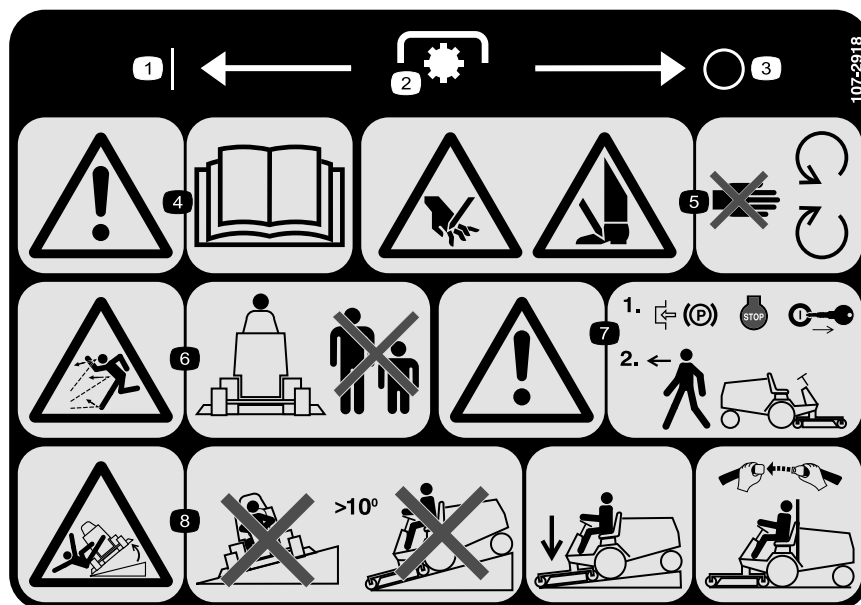
Deze machine heeft een maximaal trillingsniveau van 2,5 m/s<sup>2</sup> op de handen en armen, gebaseerd op

Deze machine heeft een maximaal trillingsniveau van 0,5 m/s<sup>2</sup> op het gehele lichaam gebaseerd op metingen bij identieke machines volgens procedures zoals vastgelegd in EN 836 en EN 1032.

## Veiligheids- en instructiestickers



Veiligheidsstickers en veiligheidsinstructies zijn gemakkelijk zichtbaar voor de bestuurder en bevinden zich bij plaatsen waar gevaar kan ontstaan. Vervang alle beschadigde of verdwenen stickers.



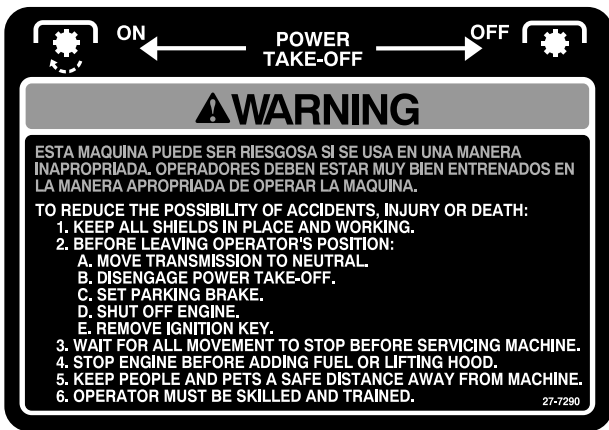
107-2918

(modellen 30630 & 30631)

\* Deze veiligheidssticker waarschuwt voor gebruik op hellingen en moet worden aangebracht op de machine overeenkomstig de Europese Veiligheidsnorm voor gazonmaaiers EN 836:1997. De aangegeven maximale hellinghoeken waarbij deze machine veilig kan worden gebruikt, zijn gebaseerd op deze norm.

- |                      |   |   |  |
|----------------------|---|---|--|
| 1. AAN               | 3. UIT  | 5. Hands of voeten kunnen worden gesneden—Blijf uit de buurt van bewegende onderdelen.        | 7. Waarschuwing—Vergrendel de parkeerrem, zet de motor af en verwijder het sleuteltje uit het contact alvorens de machine te verlaten.   |
| 2. Aftakasschakelaar | 4. Waarschuwing—Raadpleeg de <i>Gebruikershandleiding</i> . | 6. De machine kan voorwerpen uitwerpen—Houd omstanders op een veilige afstand van de machine. | 8. Machine kan kantelen—Gebruik de maaimachine niet op hellingen van meer dan 10 graden; laat het maaidek neer als u een helling afrijdt, en doe de veiligheidsgordel om als de rolbeugel is gemonteerd. |





27-7290

(modellen 30630 & 30631)



72-3700

(modellen 30626 & 30627)



27-7310

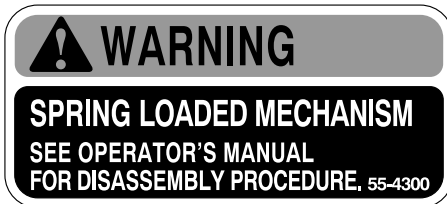
(modellen 30626 & 30627)



77-3100

(modellen 30626 & 30627)

1. De ventilatorbladen kunnen letsel veroorzaken—Blijf uit de buurt van bewegende onderdelen.



55-4300

(modellen 30626 & 30627)



67-1710

(modellen 30626 & 30627)



82-8930

(modellen 30626 & 30627)

1. Parkeerrem—Lees de *Gebruikershandleiding* voor verdere instructies.



70-2560

(model 30627)



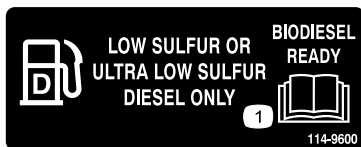
82-8940

1. Vergrendeld
2. Stuurverstelling
3. Ontgrendeld



83-9150

(modellen 30626 & 30627)



114-9600

1. Lees de *Gebruikershandleiding*.



93-6686

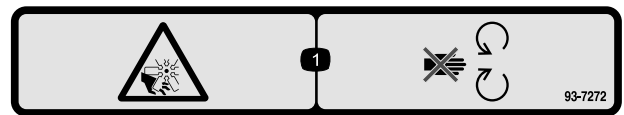
1. Hydraulische vloeistof
2. Lees de *Gebruikershandleiding*.



93-6697

(model 30631)

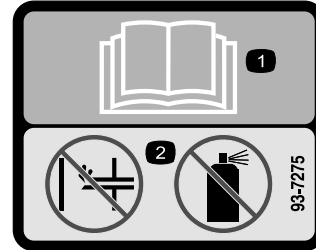
1. Lees de *Gebruikershandleiding*.
2. Vul om de 50 bedrijfsuren bij met SAE 80w-90 (API GL-5) olie.



93-7272

(modellen 30630 & 30631)

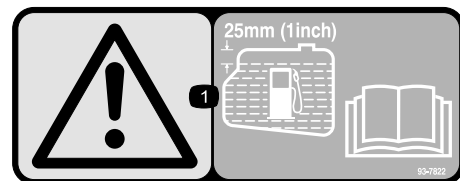
1. Ledematen kunnen worden gesneden/geamputeerd; ventilator – Blijf uit de buurt van bewegende onderdelen.



93-7275

(modellen 30630 & 30631)

1. Lees de *Gebruikershandleiding*.
2. Geen hulpstartknoppen gebruiken



93-7822

(modellen 30630 & 30631)

1. Voorzichtig—Vul de benzinetank tot 25 mm vanaf de onderkant van de vulbuis. Lees de *Gebruikershandleiding* voor verdere instructies.



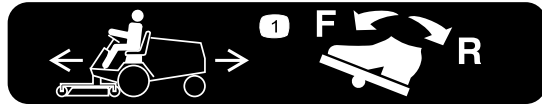
93-7830

1. Voorzichtig—Lees de *Gebruikershandleiding* voor verdere instructies.
2. Draai de wielbevestigingen vast met een torsië van 61-75 Nm.



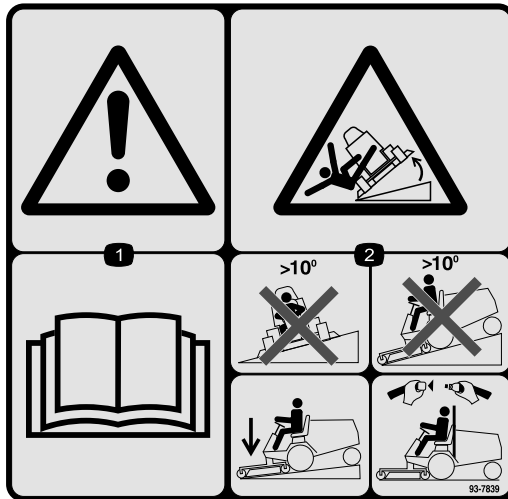
93-7831

1. Parkeerrem—Lees de *Gebruikershandleiding* voor verdere instructies.



93-7836

1. Om de tractie-eenheid vooruit of achteruit te laten rijden, moet u het tractiepedaal intrappen.

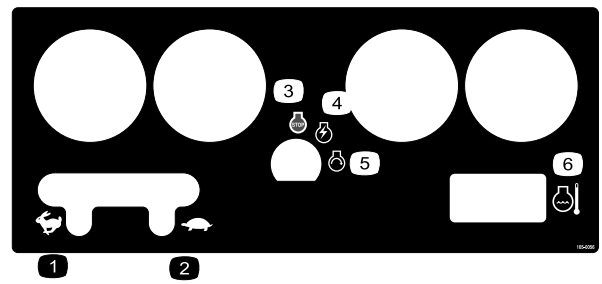


93-7839

(modellen 30630 & 30631)

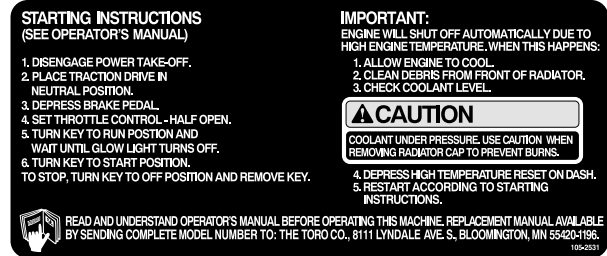
\*Deze veiligheidssticker waarschuwt voor gebruik op hellingen en moet worden aangebracht op de machine overeenkomstig de Europese Veiligheidsnorm voor gazonmaaiers EN 836:1997. De aangegeven maximale hellinghoeken waarbij deze machine veilig kan worden gebruikt, zijn gebaseerd op deze norm.

1. Waarschuwing—Raadpleeg de *Gebruikershandleiding*.
2. Machine kan kantelen—Gebruik de maaimachine niet op hellingen van meer dan 10 graden; laat het maaidek neer als u een helling afrijdt, en doe de veiligheidsgordel om als de rolbeugel is gemonteerd.



105-0056

- |                     |                     |
|---------------------|---------------------|
| 1. Snel             | 4. Motor – Lopen    |
| 2. Langzaam         | 5. Motor – Starten  |
| 3. Motor – Afzetten | 6. Motortemperatuur |



105-2531

(modellen 30626 & 30627)



105-7822

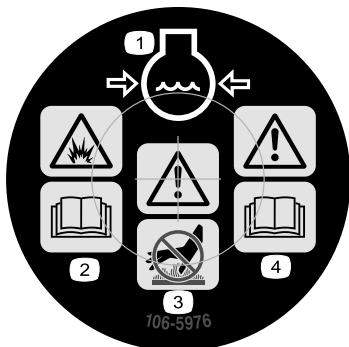
(modellen 30626 & 30627)



105-7823

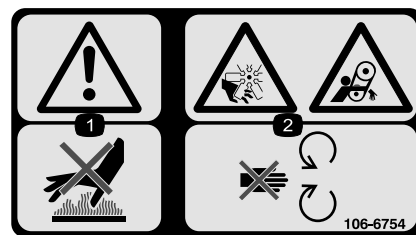
(modellen 30630 & 30631)

1. Tractieaandrijving—Bovenkant van het tractiepedaal naar voren en beneden trappen om vooruit te rijden; onderkant van het tractiepedaal naar achteren en beneden trappen om achteruit te rijden.
2. Waarschuwing—Schakel de fetakaas uit voordat u het maaidek (de maaidekken) opheft.
3. Laat het maaidek (de maaidekken) over de grond zweven.
4. Maaidek(ken) neerlaten.
5. Maaidek(ken) opheffen.



106-5976

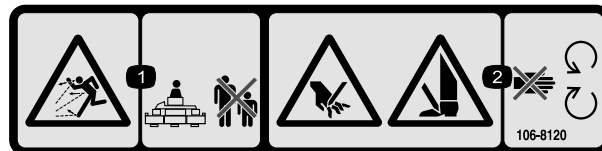
1. Motorkoelvloeistof onder druk
2. Risico van explosie – Lees de *Gebruikershandleiding*.
3. Waarschuwing – Raak het hete oppervlak niet aan.
4. Waarschuwing – Lees de *Gebruikershandleiding*.



106-6754

(modellen 30630 & 30631)

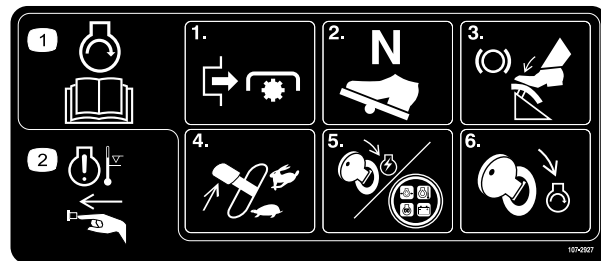
1. Waarschuwing – Raak het hete oppervlak niet aan.
2. Ledematen kunnen worden gesneden/geamputeerd en worden gegrepen, ventilator, riem – Blijf uit de buurt van bewegende onderdelen.



106-8120

(modellen 30626 & 30627)

1. De machine kan voorwerpen uitwerpen—Houd omstanders op een veilige afstand van de machine.
2. Handen en voeten kunnen worden gesneden—Blijf uit de buurt van bewegende onderdelen.



107-2927

(modellen 30630 & 30631)

1. Om de motor te starten, moet u de Gebruikershandleiding lezen, de aftakas uitschakelen, de tractie-aandrijving in de neutraalstand zetten, het rempedaal intrappen, het gashendel op SNEL draaien, het contactsleuteltje op Motor-vermogen draaien, totdat het lampje van de gloeibougie oplicht, en het sleuteltje vervolgens op Motor-start draaien.
2. Om het waarschuwingssignaal voor de motortemperatuur uit te schakelen, moet u op de knop drukken.



**Merkteken van fabrikant**

1. Geeft aan dat het mes onderdeel van een originele Toro-maaimachine is.



### Symbolen op accu

Sommige of alle symbolen staan op de accu

- |  |   |
|--|---|
| 1. Risico van explosie                                 | 6. Houd omstanders op veilige afstand van de accu.                                      |
| 2. Geen vonken of vuur en niet roken.                  | 7. Draag oogbescherming; explosieve gassen kunnen blindheid en ander letsel veroorzaken |
| 3. Risico van bijtende vloeistof/chemische brandwonden | 8. Accuzuur kan blindheid of ernstige brandwonden veroorzaken.                          |
| 4. Draag oogbescherming.                               | 9. Ogen direct met water spoelen en snel arts raadplegen.                               |
| 5. Lees de <i>Gebruikershandleiding</i> .              | 10. Bevat lood; niet weggooien.   |
-

# Montage

## Losse onderdelen

Gebruik onderstaande lijst om te controleren of alle onderdelen zijn geleverd.

Procedure	Omschrijving	Hoeveelheid	Gebruik
<b>1</b>	Schroef, M 10 x 30 mm Ring	4 4	Stuurcilinder monteren.
<b>2</b>	Spoorstang	1	De spoorstang monteren.
<b>3</b>	Bumper Tapbout, 1/4 x 1/2 inch Flensmoer 1/4 inch	1 1 1	Achterbumper monteren.
<b>4</b>	Achterwiel Voorwiel	2 2	Voor- en achterwielen monteren.
<b>5</b>	Geen onderdelen vereist	–	Verwijder de accu uit het chassis.
<b>6</b>	Koker voor de Gebruikershandleiding (wordt geleverd in de gereedschapsbak) R-klem	1 2	De stoel monteren.
<b>7</b>	Veiligheidsgordel Bout, 7/16 x 1 inch Borgring, 7/16 inch	1 2 2	De veiligheidsgordel monteren.
<b>8</b>	Rolbeugel Bout, 3/4 x 5-1/2 inch Borgring, 3/4 inch Moer, 3/4 inch	1 4 4 4	Rolbeugel monteren.
<b>9</b>	Geen onderdelen vereist	–	Tractie-eenheid van pallet af duwen.
<b>10</b>	Geen onderdelen vereist	–	Accu in gebruik nemen en opladen.
<b>11</b>	Geen onderdelen vereist	–	Accu in het chassis monteren.
<b>12</b>	Rechter kogelverbinding (wordt geleverd in de gereedschapsbak)	1	Kogelverbinding monteren en hefcilinders aansluiten
<b>13</b>	Geen onderdelen vereist	–	Achtergewicht monteren
<b>14</b>	Hydraulische filter Onderdelencatalogus Gebruikershandleiding (tractie-eenheid) Instructiemateriaal voor gebruiker Kwaliteitscertificaat	1 1 2 1 1	Montage

**Opmerking:** Bepaal vanuit de normale bedieningspositie de linker- en rechterzijde van de machine.

**Opmerking:** Sommige modellen kunnen al in de fabriek zijn gemonteerd.

# 1

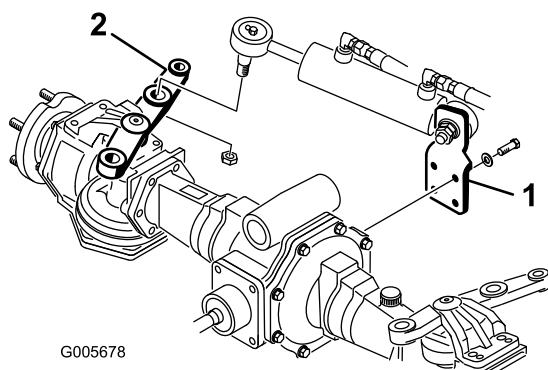
## Stuurcilinder monteren (uitsluitend modellen 30627 en 30631)

### Benodigde onderdelen voor deze stap:

4	Schroef, M 10 x 30 mm
4	Ring

### Procedure

1. Verwijder de schroef en de R-klem, waarmee de stuurcilinder is bevestigd aan de verpakking. Bewaar de R-klem voor latere montage.
2. Monteer de steunbeugel van de cilinder achter de as met 4 schroeven (M10 x 30) en ringen (Figuur 3). Smeer Loctite 242 of een gelijkwaardig hechtmiddel op de schroefdraad en draai de schroeven vast met een torsie van 65–81 Nm.



Figuur 3

1. Steunbeugel van cilinder
2. Stuurstangarm

# 2

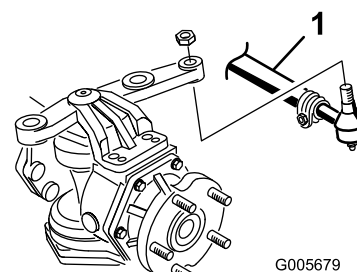
## De spoorstang monteren (uitsluitend modellen 30627 en 30631)

### Benodigde onderdelen voor deze stap:

1	Spoorstang
---	------------

### Procedure

1. Verwijder de borgpenen en de kroonmoeren van de uiteinden van de kogelverbinding van de spoorstang. Steek de uiteinde van de kogelverbinding in het achterste gat van de stuurstangarm van de as. Doe dit vanaf de onderkant van elke stuurstangarm (Figuur 4).



Figuur 4

1. Spoorstang

2. Bevestig het uiteinde van de kogelverbinding aan de stuurstangarmen met een kroonmoer en draai deze vast met een torsie van 54–81 Nm. Plaats een borgpen.

3. Verwijder de kroonmoer en de borgpen van de het uiteinde van de kogelverbinding van de stuurcilinder. Steek het uiteinde van de kogelverbinding in het middelste gat van de stuurstangarm van de as. Doe dit vanaf de bovenkant van de stuurstangarm.
4. Bevestig het uiteinde van de kogelverbinding aan de stuurstangarm met de kroonmoer (Figuur 3) en draai deze vast met een torsie van 95–122 Nm. Monteer de borgpen.

# 3

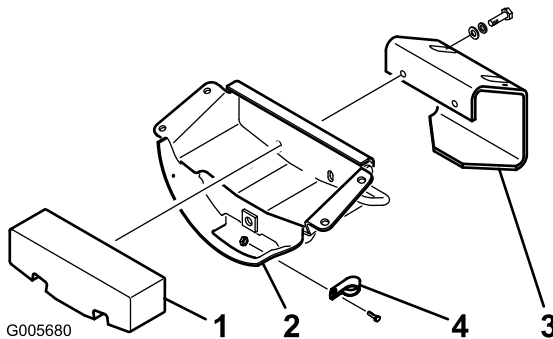
## Achterbumper monteren (uitsluitend modellen 30627 en 30631)

### Benodigde onderdelen voor deze stap:

1	Bumper
1	Tapbout, 1/4 x 1/2 inch
1	Flensmoer 1/4 inch

### Procedure

1. Verwijder de 2 tapbouten (1/2 x 3/4 inch), borgringen en platte ringen waarmee het achtergewicht is bevestigd aan de assteun (Figuur 5).



Figuur 5

- |                  |           |
|------------------|-----------|
| 1. Achtergewicht | 3. Bumper |
| 2. Assteun       | 4. R-klem |

2. Monteer de bumper en het achtergewicht aan de assteun met de tapbouten, borgringen en platte ringen, die eerder zijn verwijderd.
3. Bevestig de stuurslangen aan de assteun met een tapbout (1/4 x 1/2 inch) en een flensmoer, die zijn geleverd bij de losse onderdelen.

# 4

## Voor- en achterwielen monteren

### Benodigde onderdelen voor deze stap:

2	Achterwiel
2	Voorwiel

### Procedure

1. Verwijder de bevestigingen, waarmee de wielen vastzitten aan de verpakking, en gooi ze weg.
2. Verwijder de wielmoeren van de bouten op de assen.  
**Opmerking:** De moeren van de voorwielen hebben Engelse maten en die van de achterwielen zijn metrisch.
3. Monteer de wielen en draai de montage moeren vast met een torsie van 61–75 Nm.

# 5

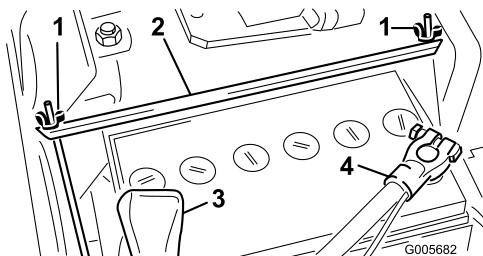
## Accu uit het chassis verwijderen

### Geen onderdelen vereist

### Procedure

1. Maak de twee sluitingen los waarmee de beschermkap van de instrumenten op zijn plaats wordt gehouden. Verwijder voorzichtig de beschermkap zodat u bij de accu kunt komen.
2. Verwijder de twee vleugelmoeren en de bevestigingsband van de accu (Figuur 6). Til de accu uit het chassis. Bewaar de vleugelmoeren en de bevestigingsband op een veilige plaats voor later gebruik.

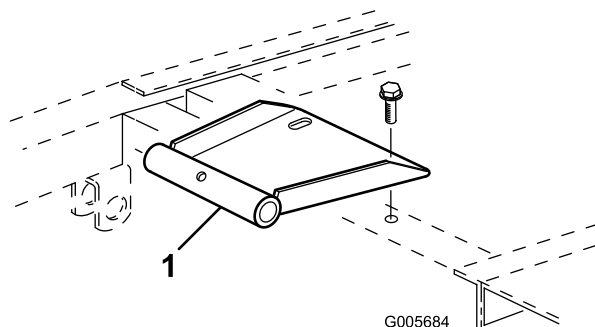




**Figuur 6**

- |                     |             |
|---------------------|-------------|
| 1. Vleugelmoeren    | 3. Pluspool |
| 2. Bevestigingsband | 4. Minpool  |

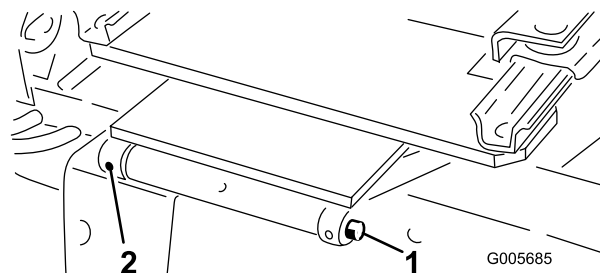
2. Monteer de draaibeugel van de stoel aan het frame met 2 flensschroeven die worden geleverd bij de stoel (Figuur 8).



**Figuur 8**

1. Draaibeugel van stoel

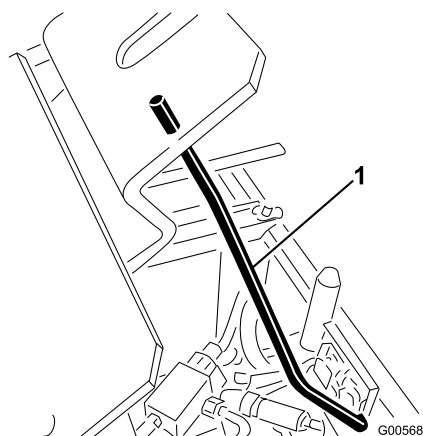
3. Monteer de stoel en de stoelsteun aan de draaibeugel van de stoel met een taatsas en rolpen (Figuur 9).



**Figuur 9**

- |            |           |
|------------|-----------|
| 1. Taatsas | 2. Rolpen |
|------------|-----------|

4. Houd de stoel omhoog met de stang van de stoelsteun (Figuur 10).



**Figuur 10**

1. Stang van stoelsteun

5. Steek de stekker van de kabelboom in de connector van de stoelchakelaar op de onderkant van de stoel.
6. Zet de stang van de stoelsteun los en draai deze omlaag. Draai de stoel omlaag en druk de lynchpen door de bout van de stoelvergrendeling. Draai

# 6

## De stoel monteren

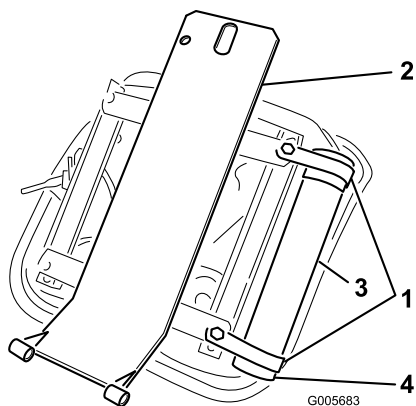
### Benodigde onderdelen voor deze stap:

1	Koker voor de Gebruikershandleiding (wordt geleverd in de gereedschapsbak)
2	R-klem

### Stoel, modelnr. 30623, standaard stoel

De machine wordt geleverd zonder dat de stoel is gemonteerd. De optionele stoel, modelnr. 30623 of 30625 moet worden gemonteerd.

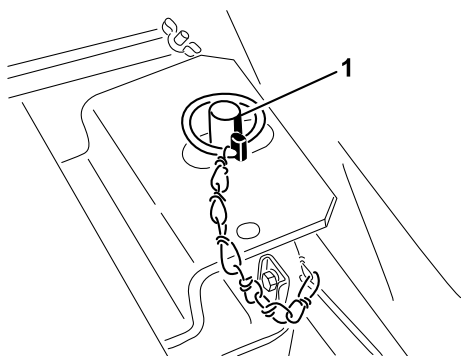
1. Bevestig de (2) R-klemmen losjes aan de rechterkant van de onderkant van de stoel met 2 tapbouten en platte ringen, die worden geleverd bij de stoel (Fig. 6). Plaats de koker voor de handleiding in de R-klemmen en draai de tapbouten vast (Figuur 7).



**Figuur 7**

- |                         |  |
|-------------------------|--|
| 1. R-klemmen            | 3. Koker voor de Gebruikershandleiding |
| 2. Steunplaat van stoel | 4. Dop                                 |

het draadeinde van de pen over de bout van de vergrendeling (Figuur 11).



G005687

**Figuur 11**

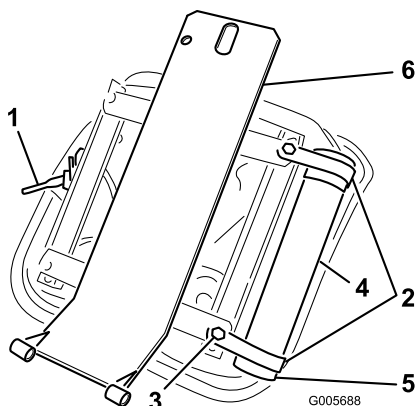
1. Lynchpen

7. Schuif de stoel helemaal naar voren en achteren om er zeker van te zijn dat deze goed functioneert en te controleren of de kabels en connectoren van de stoelschakelaar niet klem zitten of in contact komen met bewegende onderdelen.

## Stoel, modelnr. 30625, Deluxe stoel met stoelaanpassingsset, modelnr. 30628

De machine wordt geleverd zonder dat de stoel is gemonteerd. De optionele stoel, modelnr. 30623 of 30625 moet worden gemonteerd.

1. Monteer de stoelophanging aan de 4 tapbouten op de onderkant van de stoel en zet deze vast met 4 borgringen, platte ringen en moeren (Figuur 12).



G005688

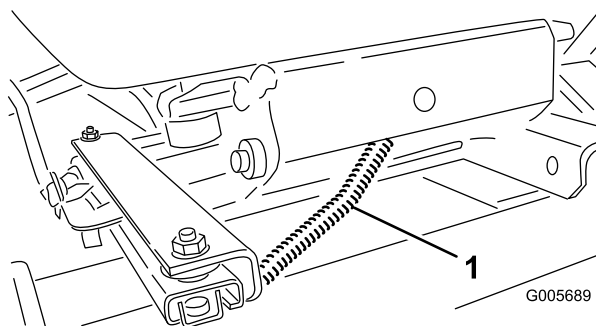
**Figuur 12**

- |                                  |  |
|----------------------------------|--|
| 1. Stoelophanging                | 4. Koker voor de Gebruikershandleiding |
| 2. R-klemmen                     | 5. Dop                                 |
| 3. Borgring, platte ring en moer | 6. Steunplaat van stoel                |

2. Bevestigd de (2) R-klemmen losjes aan de rechterkant van de onderkant van de stoel met 2 tapbouten

en platte ringen, die worden geleverd bij de stoel (Figuur 12). Plaats de koker voor de handleiding in de R-klemmen en draai de tapbouten vast (Figuur 12).

3. Monteer de stoelsteun op de vier schroefbouten op de onderkant van de stoelophanging en zet deze vast met flensmoeren (Figuur 12).
4. Monteer de draaibeugel van de stoel aan het frame met (2) flensschroeven die worden geleverd bij de stoel (Figuur 8).
5. Monteer de stoel en de stoelsteun aan de draaibeugel van de stoel met een taatsas een rolpen (Figuur 9).
6. Houd de stoel omhoog met de stang van de stoelsteun (Figuur 10).
7. Leid de kabelboom van de stoelschakelaar door de gaten in de stoelsteun en de stoelophanging (Figuur 13). Steek de stekker van de kabelboom in de connector van de stoelschakelaar op de onderkant van de stoel.



G005689

**Figuur 13**

1. Kabelboom van stoelschakelaar

8. Zet de stang van de stoelsteun los en draai deze omlaag. Draai de stoel omlaag en druk de lynchpen door de bout van de stoelvergrendeling. Draai het draadeinde van de pen over de bout van de vergrendeling (Figuur 11).
9. Schuif de stoel helemaal naar voren en achteren om er zeker van te zijn dat deze goed functioneert en te controleren of de kabels en connectoren van de stoelschakelaar niet klem zitten of in contact komen met bewegende onderdelen.

# 7

## De veiligheidsgordel monteren

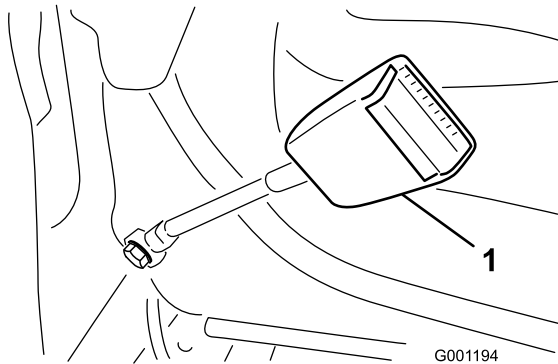
Benodigde onderdelen voor deze stap:

1	Veiligheidsgordel
2	Bout, 7/16 x 1 inch
2	Borgring, 7/16 inch

### Procedure

Monteer de veiligheidsgordel in de gaten in de achterkant van de stoel met 2 bouten (7/16 x 1 inch) en borgringen (Figuur 14). Zet de veiligheidsgordel stevig vast.

**Belangrijk:** De sluitingszijde van de gordel moet worden gemonteerd aan de rechterkant van de stoel.



Figuur 14

1. Veiligheidsgordel

# 8

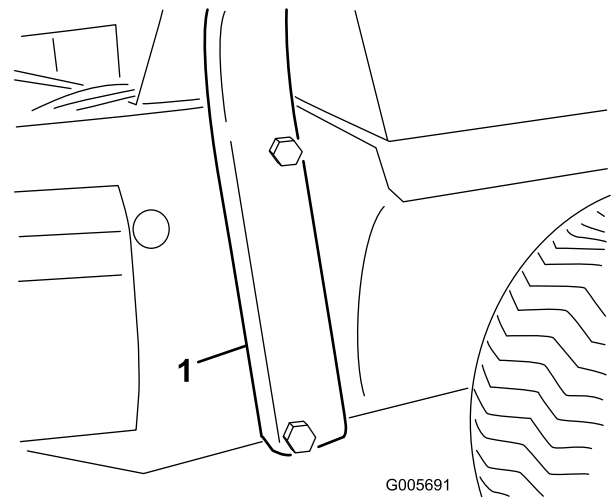
## Rolbeugel monteren

Benodigde onderdelen voor deze stap:

1	Rolbeugel
4	Bout, 3/4 x 5-1/2 inch
4	Borgring, 3/4 inch
4	Moer, 3/4 inch

### Procedure

1. Laat de rolbeugel neer op het frame houd deze daarbij recht tegenover de montagegaten, zoals wordt getoond in Figuur 15.
2. Zet de rolbeugel vast aan het frame 4 bouten (3/4 x 5-1/2 inch), borgringen en moeren (Figuur 15). Zet de veiligheidsgordel stevig vast.



Figuur 15

1. Rolbeugel

# 9

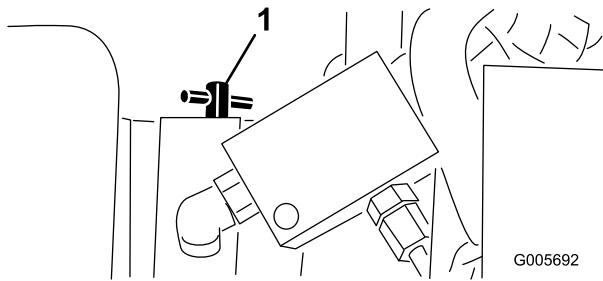
## Tractie-eenheid van pallet af duwen

Geen onderdelen vereist

### Procedure

1. Draai de omloopklep op de transmissie (Figuur 16) 1/2 tot 1 slag linksom. Hierdoor opent u een

inwendige doorgang in de pomp waarlangs de transmissieolie kan stromen. Omdat de vloeistof is omgeleid, kan de machine worden voortbewogen zonder dat de transmissie wordt beschadigd.



**Figuur 16**

1. Omloopklep

2. Til de machine over de verzendbeugels en duw deze van de pallet af.
3. Sluit de omloopklep door deze rechtsom te draaien totdat deze stevig vastzit. Denk erom dat de torsie die niet groter is dan 7–11 Nm mag zijn. U mag de motor niet starten als de klep open is.

# 10

## Accu in gebruik nemen en opladen

### Geen onderdelen vereist

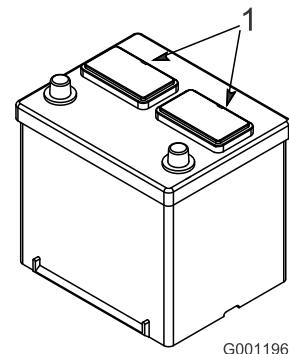
### Procedure

Gebruik uitsluitend accuzuur (met een soortelijk gewicht van 1,265) als u de accu voor de eerste keer vult.

1. Verwijder de accu uit de machine.

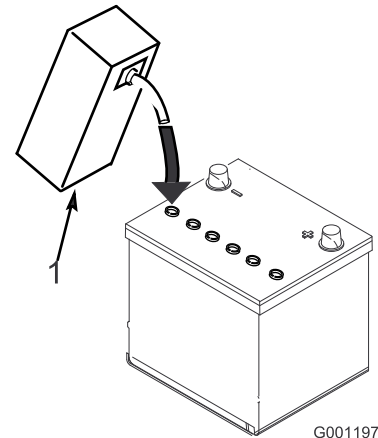
**Belangrijk:** Giet geen accuzuur in de accu als deze in de machine zit. Er zou dan accuzuur op machine kunnen komen, waardoor corrosie kan ontstaan.

2. Maak de bovenkant van de accu schoon en verwijder de vuldoppen (Figuur 17).



**Figuur 17**

3. Giet voorzichtig accuzuur in elke cel totdat de vloeistof ongeveer 6 mm boven de platen staat.



**Figuur 18**

4. Laat de platen ongeveer 20 tot 30 minuten weken in het accuzuur. Vul indien nodig bij totdat het accuzuur ongeveer 6 mm van de onderkant van de vulbuis staat (Figuur 18).



**Bij het opladen produceert de accu gassen die tot ontploffing kunnen komen.**

**Rook nooit in de buurt van de accu en zorg ervoor dat er geen vonken of vlammen vlakbij de accu komen.**

5. Sluit een acculader van 3 tot 4 A aan op de accupolen. Laad de accu op bij 3 tot 4 A totdat het soortelijk gewicht 1,250 of hoger is en de temperatuur minstens 16°C bedraagt, waarbij alle cellen onbelemmerd gas afgeven.
6. Als de accu is opgeladen, haalt u de acculader uit het stopcontact en maakt u deze los van de accupolen.

**Opmerking:** Nadat de accu in gebruik is genomen, mag u deze indien nodig uitsluitend bijvullen

met gedistilleerd water, hoewel dit in normale gebruiksomstandigheden bij onderhoudsvrije accu's niet nodig is.

## Waarschuwing

### CALIFORNIË

#### Proposition 65 Waarschuwing

Accuklemmen, accupolen en dergelijke onderdelen bevatten lood en loodverbindingen.

Van deze stoffen is bekend dat ze kanker en schade aan de voortplantingsorganen veroorzaken. Was altijd uw handen nadat u met deze onderdelen in aanraking bent geweest.



Accupolen of metalen gereedschappen kunnen kortsluiting maken met metalen onderdelen van de machine, waardoor vonken kunnen ontstaan. Hierdoor kunnen accugassen tot ontploffing komen, waardoor lichamelijk letsel kan ontstaan.

- Zorg ervoor dat bij het verwijderen of monteren van de accu de accupolen niet in aanraking komen met metalen onderdelen van de machine.
- Voorkom dat metalen gereedschappen kortsluiting veroorzaken tussen de accupolen en metalen onderdelen van de machine.

# 11

## Accu in het chassis monteren

### Geen onderdelen vereist

### Procedure



Accupolen of metalen gereedschappen kunnen kortsluiting maken met metalen onderdelen van de machine, waardoor vonken kunnen ontstaan. Hierdoor kunnen accugassen tot ontploffing komen, waardoor lichamelijk letsel kan ontstaan.

- Zorg ervoor dat bij het verwijderen of monteren van de accu de accupolen niet in aanraking komen met metalen onderdelen van de machine.
- Voorkom dat metalen gereedschappen kortsluiting veroorzaken tussen de accupolen en metalen onderdelen van de machine.

1. Plaats de accu en zet deze vast met de bevestigingsband en vleugelmoeren (Figuur 6). Verwijder de tape op de uiteinden van elke kabel.
2. Schuif de rode pluskabel van de accu (Figuur 6) op de pluspool van de accu en draai de moer goed aan.



Als accukabels verkeerd worden verbonden, kan dit schade aan de machine en de kabels tot gevolg hebben en vonken veroorzaken. Hierdoor kunnen accugassen tot ontploffing komen, waardoor lichamelijk letsel kan ontstaan.

- **Maak** altijd de minkabel (zwart) van de accu los voordat u de pluskabel (rood) losmaakt.
- **Sluit** altijd de pluskabel (rood) van de accu aan voordat u de minkabel (zwart) aansluit.

3. Schuif de zwarte minkabel van de accu (Figuur 6) op de minpool van de accu en draai de moer goed aan.
4. Om corrosie van de accuklemmen te voorkomen, moet u hierop een dun laagje Grafo 112X-vet (Toro onderdeelnr. 505-7), petrolatum of dunvloeibare

smeerolie aanbrengen en **het rubberen stofkapje over de pluspool schuiven** (Figuur 6).

5. Monteer de beschermkap van de instrumenten en zet de twee sluitingen vast.

# 12

## Kogelverbinding monteren en hefcilinders aansluiten

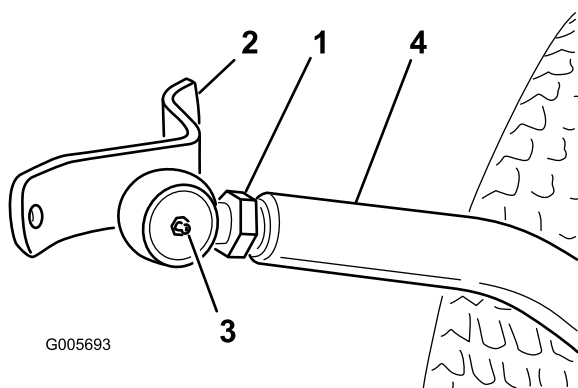
### Benodigde onderdelen voor deze stap:

1	Rechter kogelverbinding (wordt geleverd in de gereedschapsbak)
---	--

### Procedure

**Opmerking:** Kogelverbindingen zijn niet vereist voor alle werktuigen; raadpleeg de gebruikershandleiding van het werktuig voor de vereisten.

1. Draai de contraoer niet helemaal op de kogelverbinding.
2. Schroef de kogelverbinding in de rechter duwarm totdat het midden van de kogelverbinding 60 mm vanaf de voorkant van de duwarm is (Figuur 19). Draai de contraoer niet vast.



Figuur 19

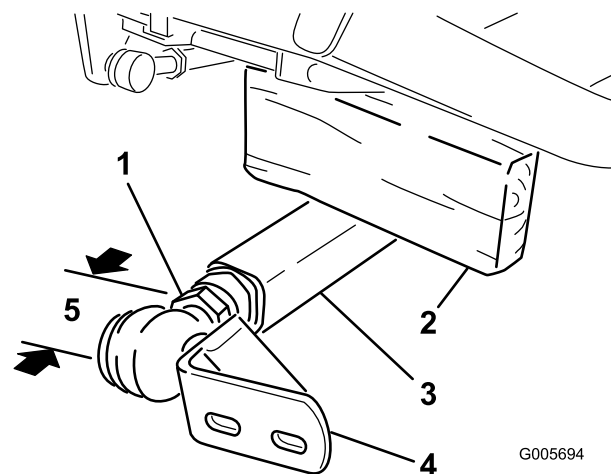
- |                                    |                   |
|------------------------------------|-------------------|
| 1. Contraoer                       | 3. 60 mm          |
| 2. Bevestiging van kogelverbinding | 4. Rechter duwarm |



**Als de veerbelaste duwarmen plotseling losschieten, kunt u letsel oplopen.**

**Roep de hulp van iemand anders in om de armen omlaag te duwen tijdens de montage van de kogelverbindingen of andere werktuigen.**

3. Laat een helper de linker duwarm oplaag duwen. Steek vervolgens een blokje hout van 51 x 102 mm tussen het frame en de bovenkant van de duwarm (Figuur 20). Schroef de kogelverbinding in de linker duwarm totdat het midden van de kogelverbinding 60 mm vanaf de achterkant van de duwarm is (Figuur 20). Draai de contraoer niet vast.



Figuur 20

- |                           |                                    |
|---------------------------|------------------------------------|
| 1. Contraoer              | 4. Bevestiging van kogelverbinding |
| 2. Blokje van 51 x 102 mm | 5. 60 mm                           |
| 3. Linker duwarm          |                                    |

4. Verwijder voorzichtig het blokje tussen het frame en de duwarm.
5. Verwijder de veerpen van de cilinderpen en schuif de cilinderpen uit de cilinder.
6. Til de voorkant van de hefarm op totdat de het beweegbare uiteinde van de cilinder op één lijn staat met de beugels van de hefarm. Wees voorzichtig, want de hefarm is veerbelast. Houd de onderdelen bij elkaar met de cilinderpen, de veerpen en de borgpen. De borgpen moet zich aan de buitenkant bevinden.
7. Monteer het werktuig; raadpleeg de *Gebruikershandleiding* van het werktuig voor de juiste montageprocedures.

# 13

## Achtergewicht monteren

Geen onderdelen vereist

### Procedure

Om te voldoen aan de CEN-norm EN 836:1997, ISO-norm 5395:1990 en ANSI/OPEI-norm B71.4–2004, moet een achtergewicht worden geplaatst op de achterkant tweewielaangedreven tractie-eenheden. Gebruik onderstaande tabel om te bepalen wat het vereiste gewicht is. U kunt onderdelen bestellen bij een Erkende Toro-dealer. Op vierwielaangedreven modellen is geen achtergewicht nodig.

**Opmerking:** Model 30630 wordt geleverd met een achtergewicht, onderdeelnr. 24–5780.

### Tweewielaandrijving

Beschrijving maaidek	Vereist achtergewicht	Onderdeelnummer Gewicht	Beschrijving gewicht	Hoeveelheid
72" zijlossend maaidek (modelnr. 30722)	32 kg	24–5780	Achtergewicht (twee gewichten van 16 kg met bevestigingselementen)	1
183 cm achterlossend maaidek (modelnr. 30710)	32 kg	24–5780	Achtergewicht (twee gewichten van 16 kg met bevestigingselementen)	1
Guardian 72" Recycler (modelnr. 30716)	32 kg	24–5780	Achtergewicht (twee gewichten van 16 kg met bevestigingselementen)	1

# 14

## Montage

### Benodigde onderdelen voor deze stap:

1	Hydraulische filter
1	<i>Onderdelencatalogus</i>
2	<i>Gebruikershandleiding</i> (tractie-eenheid)
1	Instructiemateriaal voor gebruiker
1	Kwaliteitscertificaat

### Procedure

#### Bandenspanning controleren

De banden worden in de fabriek opzettelijk te hard opgepompt. U moet daarom voor gebruik wat lucht laten ontsnappen om de luchtdruk te verminderen. De juiste bandenspanning voor de voor en achterbanden is 145 kPa (21 psi).

#### Torsie van de moeren van de voorwielen controleren



Indien de wielmoeren niet steeds zijn aangedraaid met de correcte torsie, kan dit leiden tot defecten of verlies van het wiel, waardoor lichamelijk letsel kan worden veroorzaakt.

De torsie van de wielmoeren moet 61–75 Nm bedragen. Haal de moeren aan na 1–4 bedrijfsuren en nog eens na 10 bedrijfsuren. Haal de wielmoeren daarna om de 250 bedrijfsuren aan.

#### De machine smeren

Voordat de machine wordt gebruikt, moet deze worden gesmeerd om goede gebruikseigenschappen te behouden; zie Smering. Als de machine niet wordt gesmeerd, kunnen belangrijke onderdelen hierdoor voortijdig slijten of defect raken.

**Opmerking:** Nadat de montage is voltooid, moet u de beschermranden (gebruikt voor verzending) verwijderen van de spatschermen

#### Controleer de volgende losse onderdelen

- Hydraulische filter

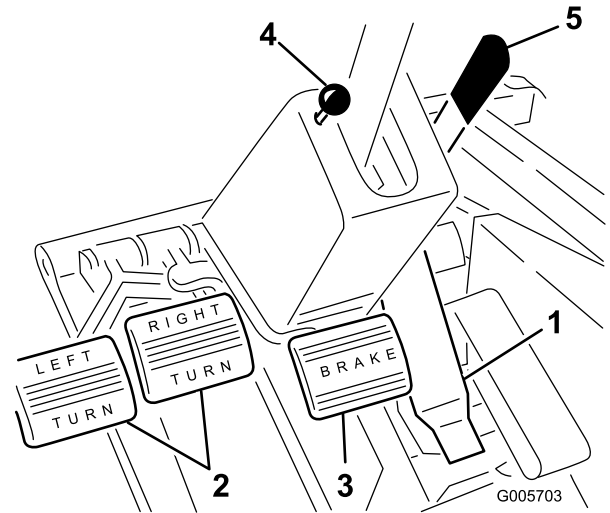
Na 10 bedrijfsuren vervangen

- *Onderdelencatalogus:*

Bewaren voor referentie.

- *Gebruikershandleiding* (tractie-eenheid) Lezen alvorens de machine in gebruik te nemen.
- Instructiemateriaal voor gebruiker. Lezen voordat de machine in gebruik wordt genomen.
- Kwaliteitscertificaat: Bewaren voor referentie.

# Algemeen overzicht van de machine



**Figuur 21**

- |                  |                        |
|------------------|------------------------|
| 1. Tractiepedaal | 4. Knop van parkeerrem |
| 2. Draaipedalen  | 5. Stuurverstelling    |
| 3. Rempedaal     |                        |

## Bedieningsorganen

### Tractiepedaal

Het tractiepedaal (Figuur 21) heeft twee functies: de ene functie om de machine vooruit te laten rijden en de andere om de machine achteruit te laten rijden. Om vooruit te rijden moet u de bovenkant van het pedaal intrappen en om achteruit te rijden de onderkant van het pedaal. Gebruik hierbij de hiel en tenen van uw rechtervoet. De rijnsnelheid hangt af van hoever het pedaal wordt ingetrapt. Voor de maximale rijnsnelheid zonder lading trapt u het tractiepedaal volledig in terwijl de gashendel op SNEL staat. De maximumsnelheid vooruit is 15 km per uur. Voor maximaal vermogen met zware belasting of heuvelopwaarts moet u de gashendel op SNEL zetten en het tractiepedaal iets intrappen om ervoor te zorgen dat het motortoerental hoog blijft. Als het motortoerental lager wordt, moet u het tractiepedaal iets laten opkomen om het motortoerental te verhogen.





**Als u uw voet van het tractiepedaal haalt, moet de machine stoppen; de machine mag in geen van beide richtingen gaan kruipen. Als de machine kruipt, mag u deze pas gebruiken als de neutraalstand is gerepareerd en afgesteld; zie Tractie-aandrijving voor neutraalstand afstellen.**

## Draaipetalen

Het linker- en het rechter stuurpedalen (Figuur 21) zijn verbonden aan de remmen van het linker- en het rechtervoorwiel, omdat beide remmen onafhankelijk werken. U kunt de remmen gebruiken om de machine een scherpe bocht te laten maken of grip te laten houden als een wiel slipt terwijl u op een helling rijdt. Nat of zacht gras kan echter worden beschadigd als u de remmen gebruikt om een bocht te maken.

## Stuurverstelling

U kunt het stuur verstellen met een hendel op de rechterzijde van de stuurkolom (Figuur 21). Trek de hendel naar achteren om het stuurwiel in de gewenste axiale werkstand te zetten en duw de hendel naar voren om de stand te vergrendelen.



**Laat de hendel nooit in de vergrendelde stand staan.**

## Rempedaal

Steeds als de motor wordt afgezet, moet u de parkeerrem (Figuur 21) in werking stellen om te voorkomen dat de machine per ongeluk in beweging komt.

De hydrostatische transmissie zal in geen enkel geval functioneren als een parkeerrem voor de machine. Om de parkeerrem in werking te stellen, moet u het rempedaal helemaal intrappen en de knop van de parkeerrem uitrekken. Vervolgens laat u het pedaal opkomen. Om de parkeerrem vrij te zetten, trapt u het rempedaal in totdat de parkeerremknop wordt ingetrokken. Als u snel moet stoppen, haalt u uw voet van het tractiepedaal en trapt u het rempedaal in. Om in een rechte lijn te stoppen, moeten de remkabels gelijkmatig worden afgesteld.

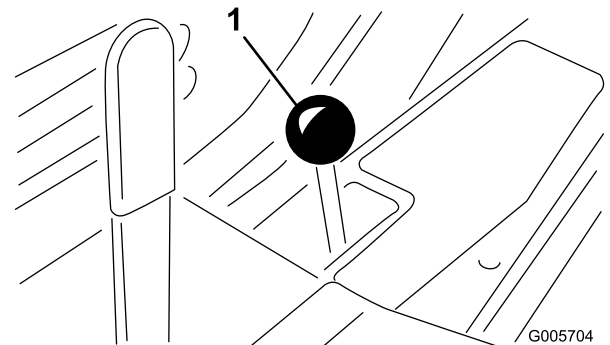
## Hefhendel

De hydraulische hefhendel (Figuur 22) heeft drie standen: FLOAT, TRANSPORT en OPHEFFEN. Om het werktuig neer te laten op de grond, zet u de hefhendel naar voren in de sleuf, die de FLOAT-stand aangeeft. De FLOAT-stand wordt gebruikt als de machine in bedrijf is en tevens als de machine niet in bedrijf is. Om het werktuig op te heffen, trekt u de hefhendel naar achteren in de stand OPHEFFEN. Nadat het werktuig is opgeheven, zet u de hefhendel in de TRANSPORT-stand. Het werktuig moet gewoonlijk worden opgeheven als u van het ene werkgebied naar het andere rijdt, behalve als u een steile helling afdaald.



**De niet-afgeschermd, draaiende messen van het maaidek of ander werktuigen leveren gevaar op.**

**U mag nooit een maaidek of werktuig opheffen als de messen of andere onderdelen in beweging zijn.**

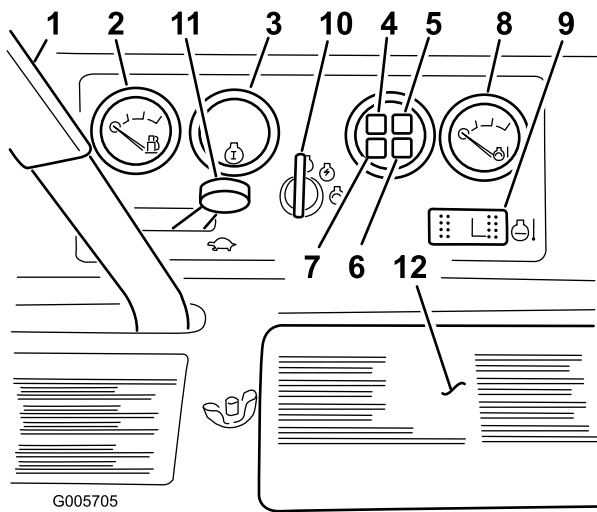


**Figuur 22**

1. Hefhendel

## Aftakashendel

De aftakashendel (Figuur 23) heeft twee standen: AAN (inschakelen) en UIT (uitschakelen). Duw de aftakashendel langzaam helemaal naar voren op AAN om het werktuig of de messen van het maaidek te starten. Trek de hendel langzaam naar achteren op UIT om het werktuig buiten bedrijf te stellen. De aftakashendel mag uitsluitend op AAN staan als het werktuig of het maaidek is neergelaten in de bedrijfsstand.



**Figuur 23**

- |                                |                           |
|--------------------------------|---------------------------|
| 1. Aftakashendel               | 7. Laadindicator          |
| 2. Brandstofmeter              | 8. Temperatuurmeter       |
| 3. Urenteller                  | 9. Temperatuurnulstelknop |
| 4. Oliedruklampje              | 10. Contactschakelaar     |
| 5. Motortemperatuur            | 11. Gashendel             |
| 6. Indicatielampje gloeibougje | 12. Accudeksel            |

## Brandstofmeter

De brandstofmeter (Figuur 23) geeft aan hoeveel brandstof er in de tank zit.

## Urenteller

De urenteller (Figuur 23) geeft aan hoeveel uren de machine in totaal in bedrijf is geweest.

## Oliedruklampje

Het oliedruklampje (Figuur 23) licht op indien de motoroliedruk gevaarlijk laag is. Als de oliedruk te laag is, moet u de motor afzetten en vaststellen wat de oorzaak is. Herstel het defect voordat u de motor weer start.

## Laadindicator

De laadindicator licht op indien het laadcircuit van het systeem defect is (Figuur 23).

## Waarschuingslampje koelvloeistof-temperatuur

Het lampje gaat branden en de motor slaat af als de koelvloeistof een buitensporig hoge temperatuur bereikt (Figuur 23).

## Temperatuurmeter

De temperatuurmeter (Figuur 23) registreert de temperatuur van de koelvloeistof in het koelsysteem. Als de temperatuur van de koelvloeistof te hoog wordt, zal de motor automatisch wordt afgezet.

## Temperatuurnulstelknop

Houd deze nulstelknop ingedrukt om de motor te starten nadat deze is afgeslagen wegens een hoge temperatuur. Gebruik deze knop uitsluitend in noodgevallen.

## Indicatielampje gloeibougje

Als dit lampje gaat branden, zijn de gloeibougjes in werking (Figuur 23).

## Contactschakelaar

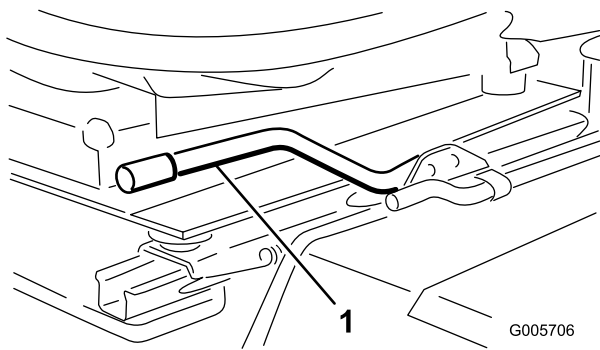
Drie standen: UIT, AAN / Voorgloeien en START (Figuur 23).

## Gashendel

Met de gashendel (Figuur 23) kunt u de motor met verschillende toerentallen laten werken. Zet de gashendel naar voren op SNEL om het motortoerental te verhogen en naar achteren op LANGZAAM om het toerental te verlagen. Met de gashendel regelt u de snelheid van de maaimessen of andere werktuigen en in combinatie met het tractiepedaal de rijnsnelheid van de tractie-eenheid.

## Instelhendel bestuurdersstoel

Om de standaard stoel in te stellen, moet u de hendel (Figuur 24) naar achteren duwen en de stoel in de gewenste positie schuiven. Laat de hendel los om de stoel in deze positie te vergrendelen. De zweefstoel kunt u naar voren of naar achteren verstellen door de hendel links van de stoel uit te trekken. Vervolgens schuift u de stoel in de gewenste positie en laat u de hendel los. Met de instelknop voor het gewicht kan de stoel worden versteld overeenkomstig de wensen van de bestuurder.



**Figuur 24**

1. Instelhendel bestuurdersstoel

## Specificaties

**Opmerking:** Specificaties en ontwerp kunnen zonder voorafgaande kennisgeving worden gewijzigd.

### Afmetingen en gewicht (ongeveer)

Breedte van vierwielangedreven modellen (gemeten van de buitenkant van de achterbanden)	121 cm
Breedte van tweewielangedreven modellen (gemeten van de buitenkant van de voorbanden)	117 cm
Lengte van vierwielangedreven modellen	239 cm
Lengte van tweewielangedreven modellen	231 cm
Hoogte van alle modellen met rolbeugels	199 cm
Leeggewicht van vierwielangedreven modellen (zonder maaidek)	755 kg
Leeggewicht van tweewielangedreven modellen (zonder maaidek)	628 kg
Wielbasis van vierwielangedreven modellen	130 cm
Wielbasis van tweewielangedreven modellen	124 cm

## Werktuigen/Accessoires

Een breed assortiment van door Toro goedgekeurde werktuigen en accessoires is verkrijgbaar voor gebruik met de machine om de mogelijkheden ervan te verbeteren en uit te breiden. Neem contact op met uw Erkende Toro-dealer of distributeur, of ga naar [www.Toro.com](http://www.Toro.com) voor een lijst met alle goedgekeurde en accessoires.

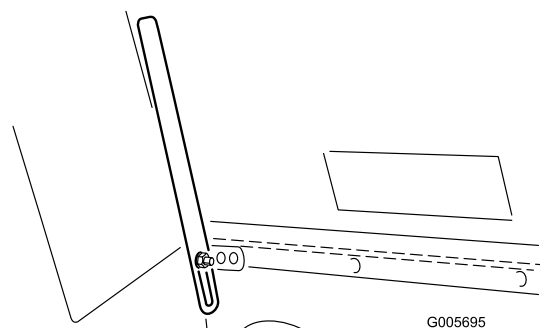
# Gebruiksaanwijzing

**Opmerking:** Bepaal vanuit de normale bedieningspositie de linker- en rechterzijde van de machine.

## Vóór het gebruik

### Kapsteun (uitsluitend modellen 30626 en 30627)

1. Plaats de machine op een horizontaal oppervlak.
2. Ontgrendel en open de motorkap.
3. Schuif de onderkant van de kapsteun (Figuur 25) uit de borgbeugel. Laat de kapsteun neer, draai deze omhoog en vervolgens omlaag om de kap vast te zetten.



Figuur 25

1. Kapsteun

## Carteroliepeil controleren

Het carter van de motor is in de fabriek gevuld met olie; het oliepeil moet echter worden gecontroleerd voordat en nadat de motor voor de eerste keer is gestart.

De carterinhoud is ongeveer 3,1 liter met filter.

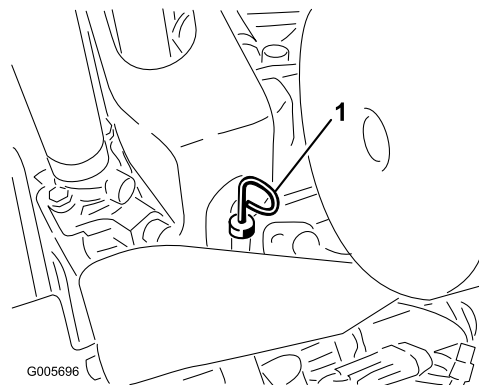
Gebruik hoogwaardige motorolie die moet beantwoorden aan de volgende specificaties:

- vereiste onderhoudsclassificatie van API: CH-4, CI-4 of hoger.
- Aanbevolen olie: SAE 15W-40 (boven -18° C)
- Alternatieve olie: SAE 10W-30 of 5W-30 (voor alle temperaturen)

Toro Premium motorolie is verkrijgbaar bij uw dealer met een viscositeit van 15W-40 of 10W-30. Zie de onderdelencatalogus voor de onderdeelnummers.

1. Parkeer de machine op een horizontaal oppervlak, zet de motor af en verwijder het sleuteltje uit het contact. Open de kap en plaats de kapsteun.

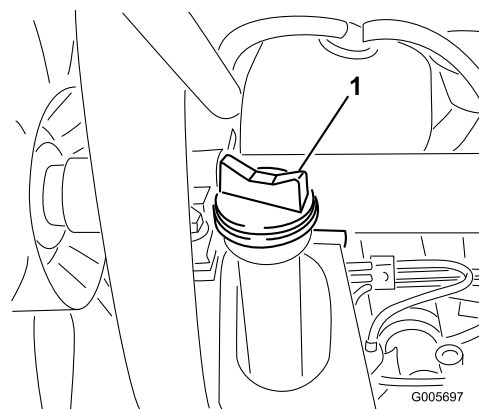
2. Verwijder de peilstok (Figuur 26). Veeg de peilstok af en plaats deze weer terug. Haal de peilstok eruit en controleer het oliepeil. Het vloeistofpeil moet tot aan de VOL-markering op de peilstok staan.



Figuur 26

1. Peilstok

3. Als het oliepeil onder de VOL-markering staat, moet u de vuldop verwijderen en voldoende olie bijvullen totdat het peil de VOL-markering op de peilstok bereikt. NIET TE VOL VULLEN.



Figuur 27

1. Vuldop

4. Plaats de vuldop en sluit de kap.

**Belangrijk:** Zorg ervoor dat het oliepeil tussen de markeringen voor het minimum- en het maximumpeil op de peilstok staat. De motor kan defect raken als er te veel of te weinig olie in het carter is.

## Brandstoftank vullen

Gebruik uitsluitend schone, verse dieselbrandstof of biodiesel met een laag <500 ppm) of ultralaag (<15 ppm) zwavelgehalte. Het cetaangetal moet minimaal 40 zijn. Koop brandstof in hoeveelheden die binnen 180 dagen kunnen worden gebruikt zodat u altijd verse brandstof heeft.

Inhoud brandstoftank: 25 l

Gebruik zomerdieselbrandstof (Nr. 2-D) bij temperaturen boven  $-7^{\circ}\text{C}$  en winterdieselbrandstof (Nr 1-D of Nr. 1-D/2-D-mengsel) bij temperaturen beneden  $-7^{\circ}\text{C}$ . Gebruik van winterdieselbrandstof bij lage temperaturen biedt een lager vlampunt en een lager stolpunt. Dit vergemakkelijkt het starten en vermindert de kans dat de filters verstopt raken.

Gebruik van zomerdieselbrandstof bij temperaturen boven  $-7^{\circ}\text{C}$  zal bijdragen aan een langere levensduur van de pomp dan bij gebruik van winterdieselbrandstof.



**In bepaalde omstandigheden zijn dieselbrandstof en brandstofdampen uiterst ontvlambaar en explosief. Brand of explosie van brandstof kan brandwonden of materiële schade veroorzaken.**

- Gebruik een trechter of tuit; brandstof uitsluitend in de open lucht bij een afgezette of koude motor bijvullen. Eventueel gemorste brandstof opnemen.
- Vul de brandstoftank niet helemaal vol. Vul de brandstoftank tot maximaal 6 mm tot 13 mm vanaf de onderkant van de vulbuis. Dit geeft de brandstof in de tank ruimte om uit te zetten.
- Rook nooit wanneer u met brandstof bezig bent en houd de brandstof weg van open vlammen of vonken.
- Bewaar brandstof in een schone, gesloten, veilige en goedgekeurde container.

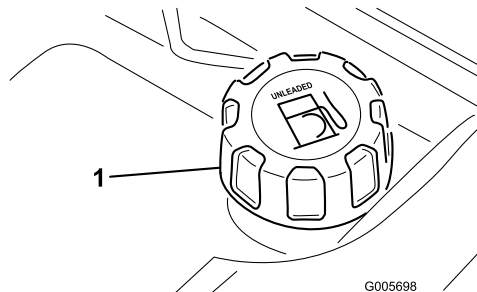
### Biodieselklaar

Deze machine kan ook gebruik maken van een dieselmengsel tot maximaal B20 (20% biodiesel, 80% petrodiesel). Het deel petrodiesel moet een laag of ultralaag zwavelgehalte hebben. Neem de volgende voorzorgsmaatregelen in acht:

- Her deel biodiesel van de brandstof moet voldoen aan de specificatie ASTM D6751 of EN 14214.
- Het dieselmengsel moet beantwoorden aan ASTM D975 of EN 590.
- Gelakte oppervlakken kunnen worden beschadigd door biodiesel.
- Gebruik B5 (biodieselinhoud 5%) of mengels met een lager percentage in koud water.

- Controleer afdichtingen, slangen en pakkingen, die in contact met brandstof jkomen, omdat zij in de loop der tijd hierdoor kunnen worden aangetast.
- De kans bestaat dat een brandstoffilter na verloop van tijd verstopt raakt, nadat u bent overgestapt op een biodieselmengsel.
- Neem contact op met uw leverancier als u informatie over biodiesel wenst.

Kantel de stoel naar voren en zet deze vast met de steunstang zodat deze niet per ongeluk kan neervallen. Maak de omgeving van de dop van de brandstoftank schoon. Gebruik hiervoor een schone doek (Figuur 28).



**Figuur 28**

1. Dop van brandstoftank

## Het koelsysteem controleren

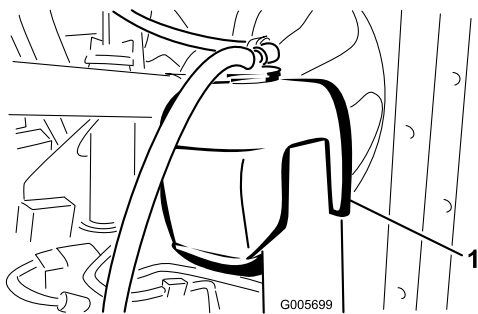
Verwijder dagelijks het vuil van de radiator en de oliekoeler. Vaker reinigen bij extreem stoffige en vuile omstandigheden.

Het koelsysteem bevat een oplossing die half uit water, half uit permanente ethyleenglycol-antivries bestaat. Controleer elke dag vóór het starten van de motor het koelvloeistofpeil in de expansietank. De inhoud van het koelsysteem is ongeveer 5,7 liter.



**Wanneer de motor heeft gelopen en de radiator dop wordt verwijderd, kan er onder druk staande hete koelvloeistof ontsnappen. Dit kan brandwonden veroorzaken.**

1. Controleer het koelvloeistofpeil in de expansietank. Het koelstofpeil behoort tussen de markeringen op de zijkant van de tank te staan.



**Figuur 29**

1. Expansietank

2. Als het koelvloeistofpeil te laag staat, verwijdert u de dop van de expansietank en vult u het systeem bij. **NIET TE VOL VULLEN.**
3. Plaats de dop van de expansietank terug.

## Hydraulische vloeistof controleren

Het ashuis van de vooras dient als het reservoir van het systeem. De transmissie en het ashuis zijn in de fabriek gevuld met ongeveer 4,7 liter hoogwaardige hydraulische vloeistof. Controleer echter het peil van de hydraulische vloeistof voordat de motor voor het eerst wordt gestart, en vervolgens dagelijks.

**Opmerking:** De vloeistof voor de stuurbekrachtiging wordt aangevoerd door de transmissielaadpomp van het hydraulische systeem. Als u de motor start bij koud weer, kan hierdoor de besturing "stroef" verlopen totdat het hydraulische systeem is opgewarmd.

De volgende lijst omvat niet alle vloeistoffen. Hydraulische vloeistoffen van andere fabrikanten kunnen worden gebruikt als wordt vermeld dat zij gelijkwaardig zijn aan de producten op de lijst. Toro aanvaardt geen enkele aansprakelijkheid voor schade die wordt veroorzaakt door gebruik van verkeerde vervangende vloeistoffen. Gebruik daarom uitsluitend producten van gerenommeerde fabrikanten die garant staan voor de door hen aanbevolen vloeistoffen.

## Hydraulische vloeistof controleren

Het ashuis van de vooras dient als het reservoir van het systeem. De transmissie en het ashuis zijn in de fabriek gevuld met ongeveer 4,7 liter hoogwaardige hydraulische vloeistof. **Controleer het peil van de hydraulische vloeistof voordat de motor voor het eerst wordt gestart, en vervolgens dagelijks.** Aanbevolen wordt het reservoir bij te vullen met de volgende hydraulische vloeistof:

**Toro Premium transmissieolie/hydraulische vloeistof voor tractoren**

(verkrijgbaar in emmers van 19 liter of vaten van 208 liter. (Zie de onderdelencatalogus van de Toro-dealer voor de onderdeelnummers).

Andere vloeistoffen: Als de hydraulische vloeistof van Toro niet beschikbaar is, kunt u andere universele hydraulische vloeistoffen voor tractoren op aardoliebasis gebruiken, mits de specificaties daarvan beantwoorden aan alle volgende materiaaleigenschappen en industriespecificaties. We raden af een synthetische vloeistof te gebruiken. Vraag uw smeermiddelenleverancier naar een geschikt product. Opmerking: Toro aanvaardt geen enkele aansprakelijkheid voor schade die wordt veroorzaakt door gebruik van verkeerde vervangende vloeistoffen. Gebruik daarom uitsluitend producten van gerenommeerde fabrikanten die garant staan voor de door hen aanbevolen vloeistoffen.

### Materiaaleigenschappen:

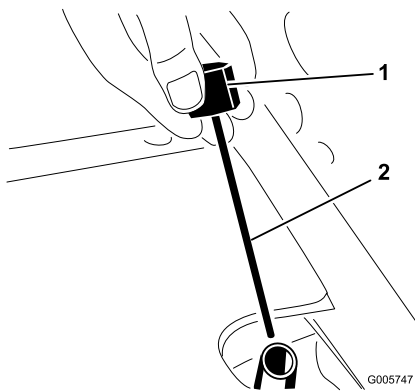
Viscositeit, ASTM D445	cSt @ 40°C 55 tot 62 cSt @ 100°C 9,1 tot 9,8
Viscositeitsindex ASTM D2270	140 – 152
Stolpunt, ASTM D97	-37°C tot -43°C

### Industriespecificaties:

API GL-4, AGCO Powerfluid 821 XL, Ford New Holland FNHA-2-C-201,00, Kubota UDT, John Deere J20C, Vickers 35VQ25 en Volvo WB-101/BM

**Opmerking:** Veel hydraulische vloeistoffen zijn bijna kleurloos, zodat het moeilijk is lekkages op te sporen. Er is een rode kleurstof voor de vloeistof in het hydraulisch systeem verkrijgbaar in flesjes van 20 ml. Een flesje is voldoende voor 15-22 liter hydraulische vloeistof. U kunt deze kleurstof bestellen bij een erkende Toro-dealer, Onderdeelnr. 44-2500.

1. Plaats de machine op een horizontaal vlak, hef het werktuig op en zet de motor af.
2. Schroef de peilstokdop (Figuur 30) uit de vulbuis en veeg deze af met een schone doek. Schroef de peilstokdop handvast op de vulbuis. Schroef de peilstok los en controleer het oliepeil. Als het vloeistofpeil niet binnen 13 mm van de groef in de peilstok(Figuur 30) staat, moet u voldoende vloeistof bijvullen totdat het peil de groef bereikt. Zorg ervoor dat het peil niet hoger dan 13 mm boven de groef komt te staan als u vloeistof bijvult.



Figuur 30

1. Peilstokdop
2. Groef

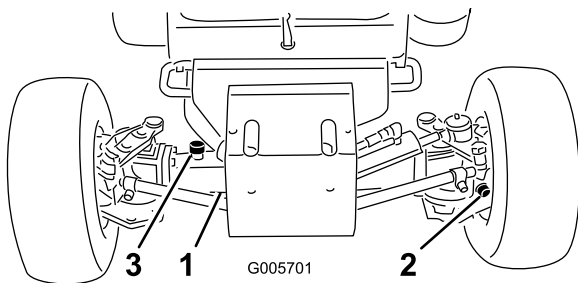
**Belangrijk:** Als u het hydraulische systeem bijvult, moet u een fijnmazige zeef – 200 mzig – gebruiken en ervoor zorgen dat de trechter en de olie onberispelijk schoon zijn. Dit voorkomt dat er per ongeluk vuil in het hydraulische systeem terecht komt.

3. Schroef de peilstokdop handvast op de vulbuis. De dop hoeft niet met een sleutel worden vastgedraaid.
4. Laat het werktuig neer.

## Controleren van de achteras (Uitsluitend modellen 30627 en 30631)

De achteras heeft drie afzonderlijke reservoirs die gebruik maken van SAE 80W-90 tandwielolie. De as is in de fabriek gevuld met olie; het oliepeil moet echter worden gecontroleerd voordat de machine voor de eerste keer wordt gebruikt.

1. Plaats de machine op een horizontaal oppervlak.
2. Verwijder de controlepluggen van de as en controleer of het oliepeil de onderkant van de openingen bereikt. Indien het peil te laag staat, verwijdert u de vulpluggen en vult u voldoende tandwielolie bij totdat het peil de onderkant van de opening van de controlepluggen bereikt (Figuur 31).

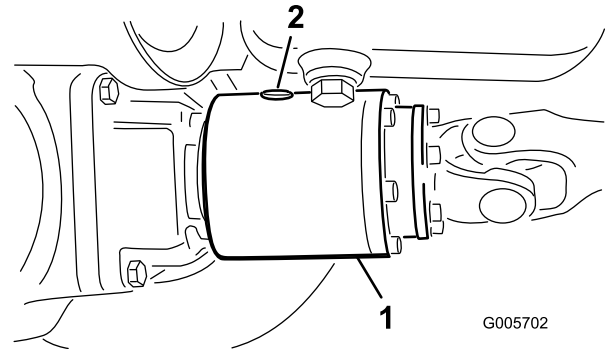


Figuur 31

1. Controleplug
2. Vul-/controleplug (een aan elk uiteinde van de as)
3. Vulplug

## Smeerolie van tweerichtingskoppeling controleren (Uitsluitend modellen 30627 & 30631)

1. Plaats de machine op een horizontaal oppervlak.
2. Draai de koppeling (Figuur 32) zodanig dat de controleplug (afgebeeld in 12-uur positie) op 4-uur staat.



Figuur 32

1. Tweerichtingskoppeling
2. Controleplug

3. Verwijder de controleplug. Het vloeistofpeil moet de opening in de koppeling bereiken. Als het vloeistofpeil te laag is, moet u bijvullen met Mobil Fluid 424. De koppeling moet ongeveer voor 1/3 gevuld zijn.
4. Plaats de controleplug.

**Opmerking:** Gebruik geen motorolie (zoals 10W30) in de tweerichtingskoppeling. Slijtwerende en EP-toevoegingen hebben een negatieve invloed op de werking van de koppeling.

## Starten en stoppen van de motor

**Belangrijk:** Het brandstofsysteem moet worden ontluicht indien zich één van de volgende situaties heeft voorgedaan:

- Eerste keer starten van een nieuwe machine.
- De motor is afgeslagen omdat de brandstof op was.
- Er zijn onderhoudswerkzaamheden uitgevoerd aan onderdelen van het brandstofsysteem; bijvoorbeeld er is een nieuw filter gemonteerd, de waterafscheider heeft een onderhoudsbeurt gekregen, enz.

Zie Brandstofsysteem ontluichten.

1. Stel de parkeerrem in werking, schakel de fetakaas uit en zet de hefhandel in de TRANSPOR- of

FLOAT-stand. Haal uw voet van het tractiepedaal en let erop dat deze in de neutraalstand staat.

2. Zet de gashendel op 1/2 gas.
3. Draai de contactschakelaar op AAN/VOORGLOEIEN. Een automatische tijdschakelaar zorgt ervoor dat de motor 10 seconden wordt voorgegloeid. Daarna draait u het sleuteltje op START. LAAT DE MOTOR BIJ HET STARTEN NIET LANGER DAN 15 SECONDEN ACHTER ELKAAR DRAAIEN. Laat het sleuteltje los zodra de motor start. Als de motor nogmaals moet worden voorgegloeid, draait u het sleuteltje eerst op UIT en vervolgens op AAN/Voorgloeien. Herhaal deze procedure als dit nodig is.
4. Laat de motor stationair of halfgas lopen totdat deze is opgewarmd.

**Opmerking:** Zet de gashendel op 1/2 gas als u een warme motor opnieuw start.

5. Als de motor voor de eerste keer wordt gestart, de motorolie is ververs, of de motor, transmissie of as een revisiebeurt heeft gehad, moet u de machine een tot twee minuten in de vooruit- en de achteruit-stand laten werken. Controleer ook de werking van de hefhandel en de aftakasschakelaar om er zeker van te zijn dat alle onderdelen naar behoren functioneren. Stuurwiel (bekrachtigd) naar links en naar rechts draaien om de stuurreacties te controleren. Zet vervolgens de motor af en controleer op olielekken, losse onderdelen en andere waarneembare defecten.



**Zet de motor af en wacht totdat alle bewegende delen tot stilstand gekomen zijn voordat u controleert op olielekken, losse onderdelen of andere waarneembare defecten.**

6. Om de motor af te zetten, moet u de gashendel naar achteren op LANGZAAM zetten, de fetakaas uitschakelen en het contact sleuteltje op UIT draaien. Verwijder het sleuteltje uit het contact om te voorkomen dat de motor per ongeluk start.

## Brandstofsysteem ontlichten

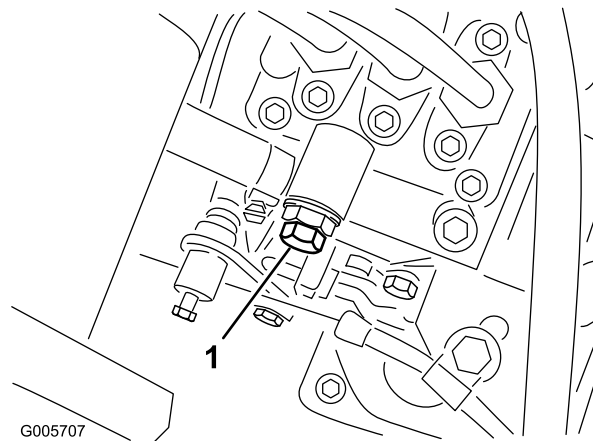
1. Parkeer de machine op een horizontaal oppervlak. Zorg ervoor dat de brandstoftank minstens half vol is.
2. Ontgrendel en open de motorkap.



**In bepaalde omstandigheden zijn dieselbrandstof en brandstofdampen uiterst ontvlambaar en explosief. Brand of explosie van brandstof kan brandwonden of materiële schade veroorzaken.**

- Gebruik een trechter of tuit; brandstof uitsluitend in de open lucht bij een afgezette of koude motor bijvullen. Eventueel gemorste brandstof opnemen.
- Vul de brandstoftank niet helemaal vol. Vul de brandstoftank tot 25 mm vanaf de onderkant van de vulbuis. Dit geeft de brandstof in de tank ruimte om uit te zetten.
- Rook nooit wanneer u met brandstof bezig bent en houd de brandstof weg van open vlammen of vonken.
- Bewaar de brandstof in schone, veilige en goedgekeurde containers en zorg dat de dop op zijn plaats blijft.

3. Draai de ontluchtschroef op de brandstofinjectionpomp open (Figuur 33).



**Figuur 33**

1. Ontluchtschroef brandstofinjectionpomp

4. Draai het contact sleuteltje op AAN. De elektrische brandstofpomp begint te werken. Hierbij komt er lucht bij de ontluchtschroef naar buiten. Laat het sleuteltje op AAN staan totdat er een volle straal brandstof bij de schroef naar buiten komt. Zet de ontluchtschroef weer vast en draai het sleuteltje op UIT.

**Opmerking:** Normaal gesproken zal de motor na bovenstaande ontlichtingsprocedure starten. Indien de motor echter niet start, kan er lucht tussen



de injectiepomp en de injectors zitten; zie Injectors ontlichten.

## De interlockschakelaars controleren



**Niet-aangesloten of beschadigde interlockschakelaars kunnen onverwachte gevolgen hebben op de werking van de machine. Dit kan lichamelijk letsel veroorzaken.**

- **Laat de interlockschakelaars ongemoeid.**
- **Controleer elke dag de werking van de interlockschakelaars en vervang beschadigde schakelaars voordat u de machine weer in gebruik neemt.**

De machine heeft interlockschakelaars in het elektrische systeem. Zij zorgen ervoor dat de motor wordt gestopt wanneer de bestuurder de stoel verlaat terwijl de fetakaas is ingeschakeld of het tractiepedaal is ingetrapt. U kunt echter de stoel verlaten als de motor loopt. Hoewel de motor blijft lopen als de fetakaas is uitgeschakeld en het tractiepedaal niet is ingetrapt, raden wij u met klem aan de motor af te zetten voordat u de bestuurdersstoel verlaat.

Om de controleren of de interlockschakelaars functioneren, moet u de volgende procedure uitvoeren:

1. Rij de machine langzaam naar een ruim, tamelijk open terrein. Laat het maaidek neer, zet de motor af en stel de parkeerrem in werking.
2. neem plaats op de bestuurdersstoel. Zet de aftakashendel op AAN. Zet het tractiepedaal in de neutraalstand en probeer de motor te starten. De startmotor mag nu niet draaien. Als de motor gaat draaien, is er een defect in het interlocksysteem dat moet worden verholpen voordat u de machine gaat gebruiken.
3. neem plaats op de bestuurdersstoel. Zet de aftakashendel op UIT en trap de tractiepedaal in. Probeer de motor te starten. De startmotor mag nu niet draaien. Als de motor gaat draaien, is er een defect in het interlocksysteem dat moet worden verholpen voordat u de machine gaat gebruiken.



**Gebruik de machine niet zonder werktuig tenzij de fetakaas eveneens is verwijderd.**

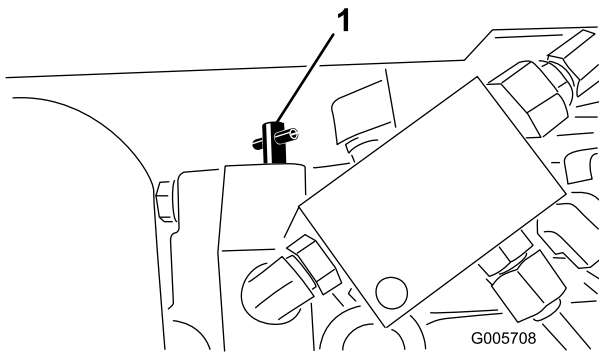
4. neem plaats op de bestuurdersstoel en start de motor. Zet de parkeerrem vrij. Kom overeind uit de bestuurdersstoel en zet de aftakashendel op AAN. De motor moet binnen 2–3 seconden afslaan. Als de motor niet afslaat, is er een defect in het interlocksysteem dat moet worden verholpen voordat u de machine gaat gebruiken.
5. Stel de parkeerrem in werking. Trap het tractiepedaal in terwijl de motor loopt en de aftakas is uitgeschakeld. De motor moet binnen 2 seconden afslaan. Als de motor afslaat, werkt de schakelaar naar behoren; ga verder met maaien. Als de motor niet afslaat, is er een defect in het interlocksysteem dat moet worden verholpen voordat u de machine gaat gebruiken.

## De tractie-eenheid duwen of slepen

In een noodgeval kan de tractie-eenheid worden geduwd of gesleept over een zeer korte afstand. Toro raadt echter aan hiervan geen standaardprocedure te maken.

**Belangrijk: U mag de tractie-eenheid niet sneller dan 3 tot 4,8 km per uur duwen of slepen omdat hierdoor de transmissie kan worden beschadigd. Als de tractie-eenheid over een grote afstand moet worden verplaatst, moet u deze vervoeren op een vrachtwagen of een aanhanger. Als de tractie-eenheid wordt geduwd of gesleept, moet de omloopklep open zijn.**

1. Ga naar de onderkant van de de tractie-eenheid en draai de omloopklep op de transmissie (Figuur 34) 1/2 tot 1 slag linksom. Hierdoor opent u een inwendige doorgang in de transmissie waarlangs de transmissie-olie kan stromen. Omdat de vloeistof is omgeleid, kan de tractie-eenheid worden voortbewogen zonder dat de transmissie wordt beschadigd.



**Figuur 34**

1. Omloopklep

2. Voordat u de motor start, moet u de omloopklep sluiten door deze rechtsom te draaien, totdat deze goed vastzit. Denk erom dat de torsie die niet groter is dan 7–11 Nm mag zijn. U mag de motor niet starten als de klep open is.

**Belangrijk:** Als u de motor laat lopen met een geopende omloopklep, zal de transmissie oververhit raken.

## Gebruikseigenschappen

Oefen u in het rijden met de machine, omdat deze machine een hydrostatische transmissie heeft en de eigenschappen ervan anders zijn dan die van veel gazonmachines. Een aantal punten waarop u moet letten bij het gebruik van de tractie-eenheid, het maaidek en andere werktuigen, zijn de transmissie, het motortoerental, de belasting van de maaimessen of andere onderdelen van werktuigen, en het belang van de remmen.

Om ervoor te zorgen dat er tijdens het gebruik steeds voldoende vermogen voor de tractie-eenheid en de werktuigen is, moet u met behulp van het tractiepedaal het motortoerental hoog en enigszins constant houden. Een uitstekende regel daarvoor is: de rijsnelheid verminderen als het werktuig zwaarder wordt belast, en verhogen als het werktuig minder wordt belast.

Daarom moet u het tractiepedaal naar achteren laten bewegen als het motortoerental afneemt en het pedaal langzaam intrappen als het toerental stijgt. Als u echter – zonder belasting en met opgeheven maaidek – van het ene naar het andere maaigebied rijdt, moet u de gashendel op SNEL zetten en het tractiepedaal langzaam maar volledig intrappen om de maximale rijsnelheid te bereiken.

Een andere eigenschap waarop u moet letten, is het gebruik van de draai pedalen die zijn verbonden met de remmen. De remmen kunnen worden gebruikt

ter ondersteuning bij het draaien van de machine. Ga echter voorzichtig te werk indien u ze gebruikt, in het bijzonder op zacht of nat gras, omdat het gazon per ongeluk kan scheuren. De draairemmen kunnen ook worden gebruikt om de machine grip te laten houden. Bijvoorbeeld: in sommige heuvelachtige omstandigheden kan het hoogste wiel slippen en grip verliezen. Als deze situatie zich voordoet, trapt u het draai pedaal voor het hoogste wiel geleidelijk en met tussenpozen in totdat dit wiel niet meer slipt, waarmee de tractie op het laagste wiel wordt vergroot.

Wees extra voorzichtig wanneer u de machine op hellingen gebruikt. Zorg ervoor dat de draai pedalen van de stoel altijd is gemonteerd. Rij langzaam en maak geen scherpe bochten om omkiepen te voorkomen. Om beter in balans te kunnen blijven tijdens het sturen, moet het maaidek zijn neergelaten tijdens het afdalen.

De grasgeleider moet altijd in de laagste positie op zijlossend maaidek zijn gemonteerd.



**Onvoorzichtig gebruik in combinatie met de hoek van het terrein, afkaatsingen en verkeerde geplaatste veiligheidsschermen kunnen leiden tot letsel als gevolg van uitgeworpen voorwerpen.**

**Er kunnen onverwachts personen of huisdieren in of bij het maaigebied verschijnen.**

**Stop met maaien en ga pas verder met maaien als er niets of niemand meer in het maaigebied is.**

Voordat u de motor afzet, moet u alle bedieningsorganen uitschakelen en de gashendel op LANGZAAM zetten. Als u gashendel op LANGZAAM zet, vermindert u een hoog motortoerental, het lawaai en de trillingen. Draai het contactsleuteltje op UIT om de motor af te zetten.

# Onderhoud

## Aanbevolen onderhoudsschema

Onderhoudsinterval	Onderhoudsprocedure
Na de eerste 2 bedrijfsuren	<ul style="list-style-type: none"><li>• De wielmoeren aandraaien</li></ul>
Na de eerste 10 bedrijfsuren	<ul style="list-style-type: none"><li>• Riemsparing controleren</li><li>• Spanning van aftakasriem controleren</li><li>• Hydraulische vloeistof verversen</li><li>• De wielmoeren aandraaien</li></ul>
Na de eerste 50 bedrijfsuren	<ul style="list-style-type: none"><li>• Motorolie verversen en filter vervangen</li><li>• Spanning van aftakasriem controleren</li><li>• Motortoerental controleren</li></ul>
Bij elk gebruik of dagelijks	<ul style="list-style-type: none"><li>• Radiator en scherm reinigen. (vaker in zeer stoffige, vuile omstandigheden).</li></ul>
Om de 50 bedrijfsuren	<ul style="list-style-type: none"><li>• LuchtfILTER controleren</li><li>• Conditie van accu en accuzuurpeil controleren</li></ul>
Om de 100 bedrijfsuren	<ul style="list-style-type: none"><li>• Motorolie verversen en filter vervangen</li><li>• De slangen controleren</li><li>• Riemsparing controleren</li><li>• Spanning van aftakasriem controleren</li><li>• Slangen van koelsysteem controleren</li></ul>
Om de 200 bedrijfsuren	<ul style="list-style-type: none"><li>• Toespoor van achterwielen controleren</li><li>• Hydraulische vloeistof verversen</li></ul>
Om de 250 bedrijfsuren	<ul style="list-style-type: none"><li>• De wielmoeren aandraaien</li></ul>
Om de 400 bedrijfsuren	<ul style="list-style-type: none"><li>• LuchtfILTER onderhoudsbeurt geven.</li><li>• Brandstofleidingen en aansluitingen controleren</li><li>• Brandstoffilterbus vervangen.</li><li>• Lagers in achterwielen opvullen.</li><li>• Olie van de achteras verversen</li><li>• Olie van tweerichtingskoppeling verversen</li><li>• Cilinderkop aandraaien, kleppen afstellen en motortoerental controleren</li></ul>
Om de 1000 bedrijfsuren	<ul style="list-style-type: none"><li>• Brandstoftank aftappen en reinigen</li><li>• Koelsysteem schoonspoelen en koelvloeistof vervangen</li><li>• Hydraulische vloeistof verversen</li><li>• Loszittende slangen vervangen.</li></ul>



Als u het sleuteltje in het contact laat, bestaat de kans dat iemand de motor per ongeluk start waardoor u en andere omstanders ernstig letsel kunnen oplopen.

Verwijder het sleuteltje uit het contact voordat u onderhoudswerkzaamheden uitvoert aan de machine.

# Controlelijst Dagelijks Onderhoud

Gelieve deze pagina te kopiëren ten behoeve van gebruik bij routinecontroles.

Gecontroleerde item	Voor week van:						
	Ma.	Di.	Wo.	Do.	Vr.	Za.	Zo.
Werking van Interlocksysteem controleren							
Controleren of de grasgeleider omlaag staat							
Werking van de remmen controleren							
Brandstofpeil controleren							
Motoroliepeil controleren							
Koelvloeistofpeil controleren							
Brandstoffilter/Waterafscheider controleren							
Indicator voor verstopping in luchtfilter controleren <sup>3</sup>							
Radiator en scherm op rommel controleren							
Controleren of motor ongewone geluiden maakt <sup>1</sup>							
Controleren op ongewone geluiden tijdens gebruik							
Peil van transmissieolie controleren							
Hydraulische slangen controleren op beschadigingen							
Controleren op lekkages							
Bandenspanning controleren							
Werking van instrumenten controleren							
De conditie van maaimessen controleren							
Alle smeerpunten gesmeerd <sup>2</sup>							
Beschadigde lak bijwerken							

1. Controleer de gloeibougje en de verstuivers, als de motor moeilijk start, buitensporig veel rook afgeeft of ongelijkmatig loopt.  
 2. Onmiddellijk na elke wasbeurt, ongeacht de voorgeschreven interval.  
 3. Als de indicator rood is.

**Belangrijk:** Zie de *Gebruikershandleiding van de motor* voor verdere onderhoudsprocedures.

Aantekening voor speciale aandachtsgebieden:		
Controle uitgevoerd door:		
Item	Datum	Informatie

# Smering

De tractie-eenheid moet regelmatig worden gesmeerd. Als de machine in normale omstandigheden wordt gebruikt, moet u alle lagers en lagerbussen om de 50 bedrijfsuren smeren.

De volgende lagers en lagerbussen van de tractie-eenheid moeten worden gesmeerd:

## Alle modellen

- Aftakas en gaffels (3) (Figuur 35)
- Draaipunten van hefarmen (Figuur 35)
- Kogelverbindingen van rechter en linker duwarm (Figuur 35)
- Lagerbussen van draaipunt van duwarm (Figuur 36)
- Behuizingen van draaipunt van fetakaas (Figuur 37)
- Lagerbussen van draaipunt van rem (Figuur 38)
- Lager van uitgangsas van motor (Figuur 39)

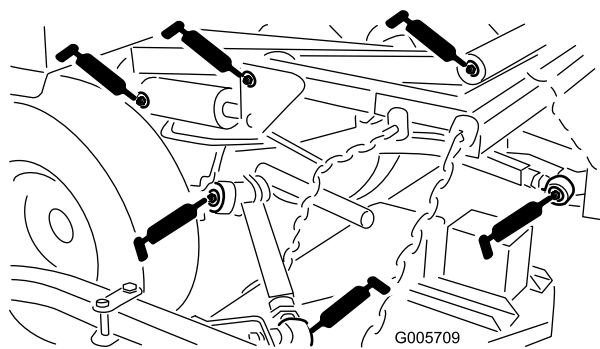
## Vierwielaangedreven modellen

- Trekstangeinden van as (2) (Figuur 40)
- Draaipen van as (Figuur 40)
- Draaipunten van asbesturing (2) (Figuur 40)
- Cilinderstangeinden (4) (Figuur 40)
- Aandrijfvas (3) (Figuur 41)
- Koppelinghuis (Figuur 41)

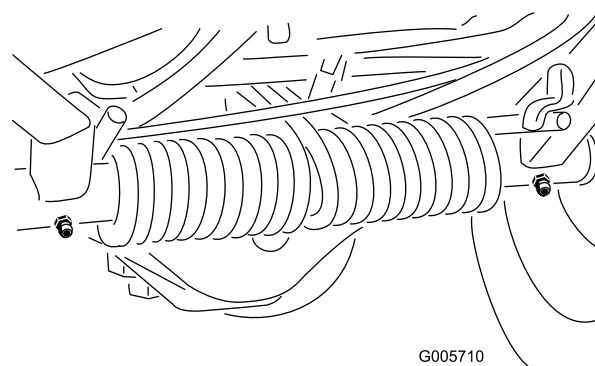
## Tweewielaangedreven modellen

- Lagerbussen van achterwielas (Figuur 42)
- Lagerbussen van stuurplaat (Figuur 42)
- Lagerbus van draaipen (Figuur 42)

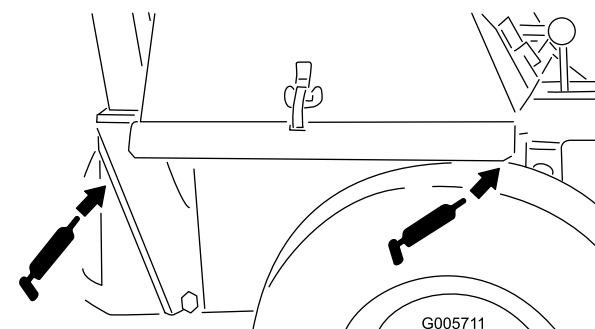
**Opmerking:** Smeer beide remkabels bij het aandrijfwiel en de uiteinden van de rempedalen.



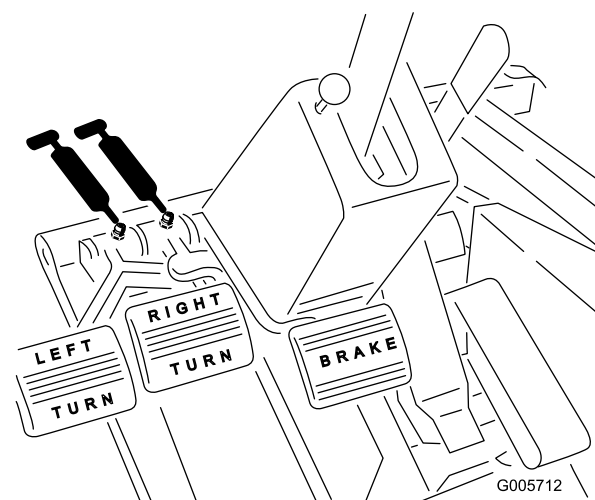
Figuur 35



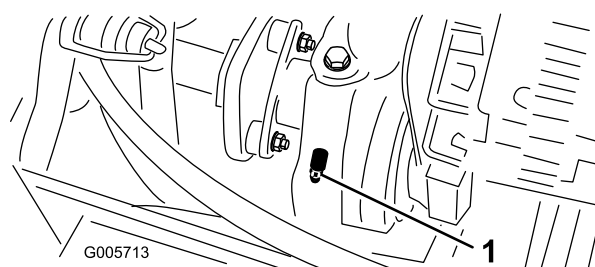
Figuur 36



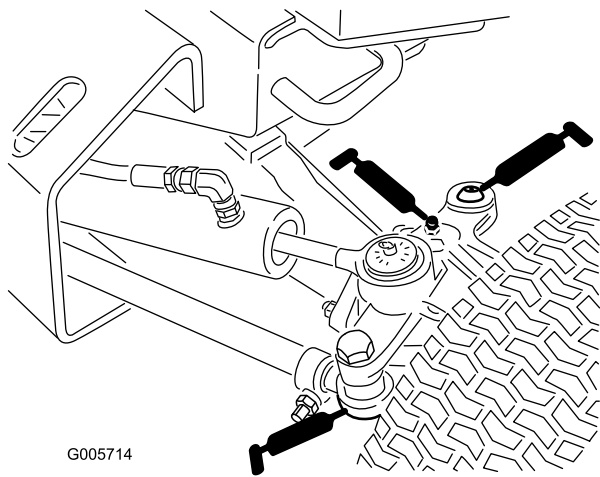
Figuur 37



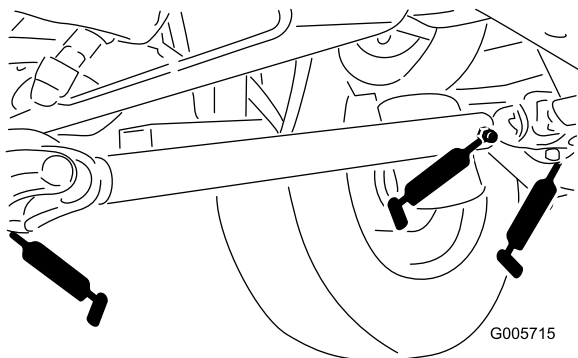
Figuur 38



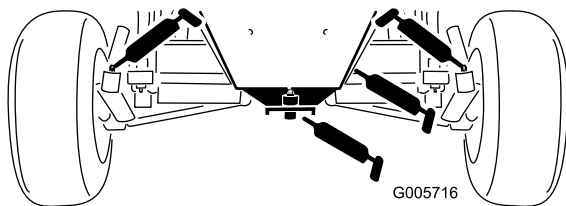
Figuur 39



**Figuur 40**



**Figuur 41**



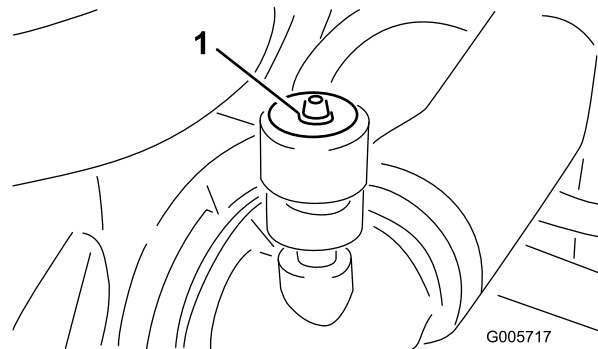
**Figuur 42**

## Onderhoud motor

### Algemeen onderhoud van het luchtfilter

**Onderhoudsinterval:** Om de 50 bedrijfsuren—Luchtfilter controleren  
 Om de 400 bedrijfsuren—Luchtfilter onderhoudsbeurt geven.

- Controleer het luchtfilterhuis op schade die mogelijk een luchttek kan veroorzaken. Vervang een beschadigd luchtfilterhuis.
- Geef de luchtfilters een onderhoudsbeurt wanneer de luchtfilterindicator (Figuur 43) rood is, of om de 400 uur (vaker in uiterst stoffige of vuile omstandigheden). Geef het luchtfilter niet te vaak een onderhoudsbeurt.

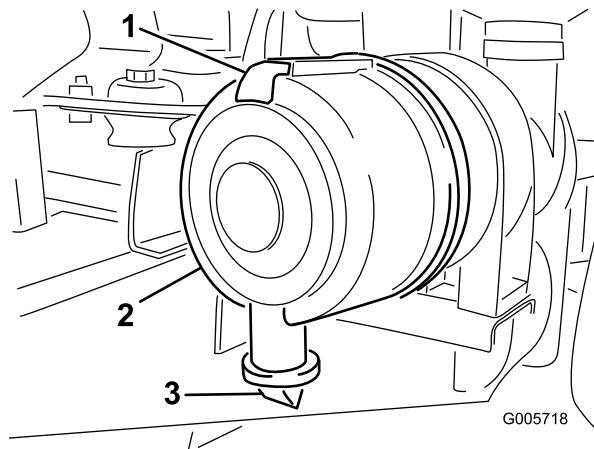


**Figuur 43**

1. Luchtfilterindicator

### Onderhoud van het luchtfilter

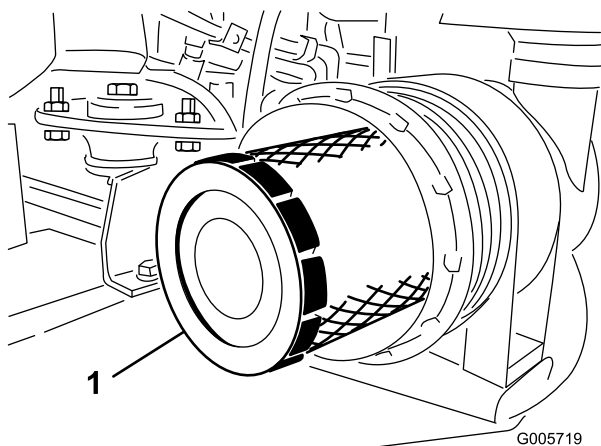
1. Trek de vergrendeling naar buiten en draai het luchtfilterdeksel linksom (Figuur 44).



**Figuur 44**

1. Sluiting van luchtfilter
2. Luchtfilterdeksel
3. Vuiluitlaat

2. Verwijder het deksel van het luchtfilterhuis. Alvorens het filter weg te halen, moet u met schone en droge perslucht onder lage druk (276 kPa [40 psi]) grote hoeveelheden aangekoekt vuil verwijderen dat tussen de buitenkant van het voorfilter en de filterbus zit. Gebruik geen perslucht onder hoge druk, omdat hierdoor vuil via the filter in het inlaatkanaal kan worden geblazen. Deze reiniging voorkomt dat er rommel in de inlaat terechtkomt als het voorfilter wordt verwijderd.
3. Verwijder en vervang het voorfilter (Figuur 45). Het wordt afgeraden het gebruikte element te reinigen omdat dit kan leiden tot beschadiging van de filtermedia. Inspecteer het nieuwe filter op transportschade en controleer het uiteinde van het filter, dat goed moet aansluiten, en het filterhuis. Een beschadigd element mag niet worden gebruikt. Plaats het nieuwe filter door de buitenring van het element aan te drukken om dit vast te zetten in de filterbus. Druk niet op het flexibele midden van het filter.
4. Reinig de opening van de vuiluitlaat in het afneembare deksel (Figuur 44). Verwijder de rubberen uitlaatklep van het deksel, maak de holte schoon en plaats de klep terug.
5. Monteer het deksel met de rubberen uitlaatklep naar beneden gericht—in een positie tussen ongeveer 5:00 tot 7:00 uur, gezien vanaf het uiteinde.



**Figuur 45**

1. Voorfilter

6. Stel de indicator (Figuur 43) opnieuw in als deze rood is.

## Radiator en scherm reinigen

Het scherm en de voorkant van de radiator moeten vrij van rommel worden gehouden om te voorkomen dat de motor oververhit raakt. Controleer in normale

omstandigheden elke dag het scherm en de voorkant van de radiator en verwijder indien nodig het aanwezige vuil. Het zal echter nodig zijn het scherm om de 15 minuten en de radiator elk uur te controleren als de machine in buitengewoon stoffige en vuile omstandigheden wordt gebruikt.

**Opmerking:** Dit kan vooral noodzakelijk zijn als een zijlossend maaidek wordt gebruikt. De voorkant van de radiator kan grondig worden gereinigd door perslucht te blazen vanaf de ventilatorzijde van de radiator. U dient al het vuil dat zich vastzet op de onderkant van het scherm, te verwijderen. U kunt het scherm op de voorkant van de radiator verwijderen door de vleugelmoeren boven op het scherm los te draaien. Dit maakt reiniging gemakkelijker.

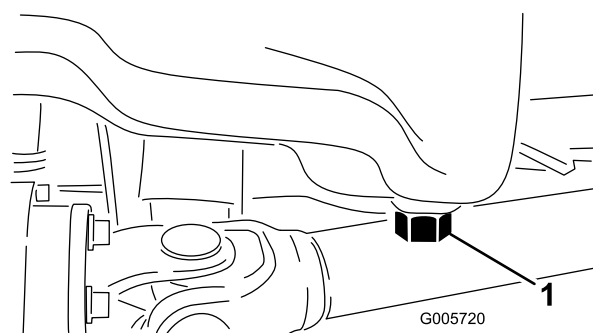
## Motorolie verversen en filter vervangen

**Onderhoudsinterval:** Na de eerste 50 bedrijfsuren

Om de 100 bedrijfsuren

Controleer het oliepeil elke dag of telkens nadat u de machine heeft gebruikt. Ververs de olie en vervang het filter na de eerste 50 bedrijfsuren; daarna moet u om de 100 bedrijfsuren de olie verversen en het oliefilter vervangen. Laat indien mogelijk de motor lopen vlak voordat u de olie ververs. Warme olie stroomt gemakkelijker en voert verontreinigingen beter mee.

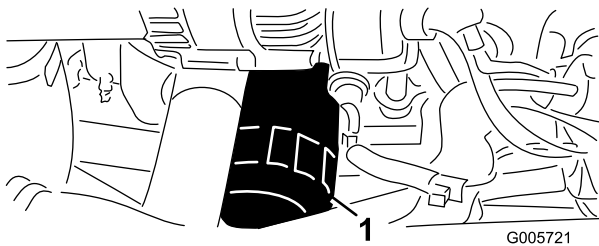
1. Plaats de machine op een horizontaal oppervlak.
2. Open de motorkap. Plaats een opvangbak onder het carter en recht onder de aftapplug (Figuur 46).



**Figuur 46**

1. Aftapplug

3. Reinig de omgeving van de aftapplug.
4. Verwijder de aftapplug en laat de olie in de opvangbak lopen.
5. Verwijder en vervang het oliefilter (Figuur 47).



**Figuur 47**

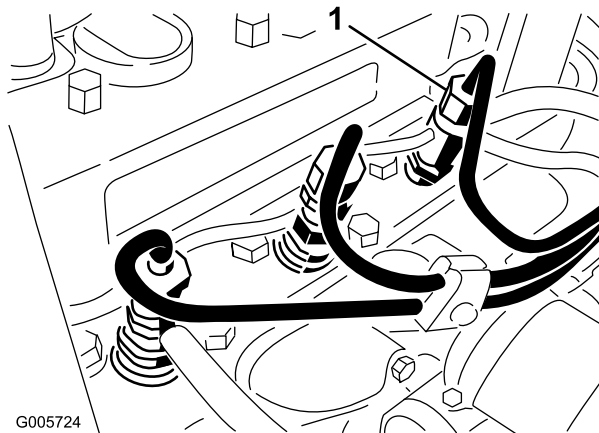
1. Oliefilter

6. Nadat de olie is afgetapt, plaatst u de aftapplug terug en veegt u gemorste olie weg.
7. Vul het carter bij met olie; zie Carteroliepeil controleren.

## Injectors ontlichten

**Opmerking:** Deze procedure mag uitsluitend worden toegepast als het brandstofsysteem is ontlicht met behulp van de normale ontlichtingsprocedures en de motor niet start; zie Brandstofsysteem ontlichten.

1. Draai de leidingconnector naar verstuiver Nr. 1 en de houder op de injectiepomp los (Figuur 48)



**Figuur 48**

1. Verstuiver nr. 1

2. Zet de gashendel op SNEL.
3. Draai het contactsleuteltje op START en bekijk hoe de brandstof om de connector stroomt. Draai het sleuteltje op UIT wanneer u een ononderbroken straal ziet.
4. Draai de leidingconnector goed vast
5. Herhaal dit bij de andere verstuivers.

# Onderhoud brandstofsysteem

**Opmerking:** Zie De brandstoftank vullen met dieselbrandstof voor aanbevolen brandstof.



In bepaalde omstandigheden zijn dieselbrandstof en brandstofdampen uiterst ontvlambaar en explosief. Brand of explosie van brandstof kan brandwonden of materiële schade veroorzaken.

- Gebruik een trechter of tuit; brandstof uitsluitend in de open lucht bij een afgezette of koude motor bijvullen. Eventueel gemorste brandstof opnemen.
- Vul de brandstoftank niet helemaal vol. Vul de brandstoftank tot 25 mm vanaf de onderkant van de vulbuis. Dit geeft de brandstof in de tank ruimte om uit te zetten.
- Rook nooit wanneer u met brandstof bezig bent en houd de brandstof weg van open vlammen of vonken.
- Bewaar de brandstof in schone, veilige en goedgekeurde containers en zorg dat de dop op zijn plaats blijft.

## Brandstoftank

**Onderhoudsinterval:** Om de 1000 bedrijfsuren

De brandstoftank moet om de 1000 bedrijfsuren of om de 2 jaar worden afgetapt en gereinigd, waarbij de kortste periode moet worden aangehouden. Ook moet de tank worden afgetapt en gereinigd als het brandstofsysteem vervuild raakt of wanneer de machine voor langere tijd gestald gaat worden. Gebruik schone dieselbrandstof om de tank uit te spoelen.

## Brandstofleidingen en -verbindingen

**Onderhoudsinterval:** Om de 400 bedrijfsuren

Controleer de brandstofleidingen en -verbindingen om de 400 bedrijfsuren of jaarlijks, waarbij de kortste periode moet worden aangehouden. Inspecteer op slijtage, beschadigingen of loszittende verbindingen.

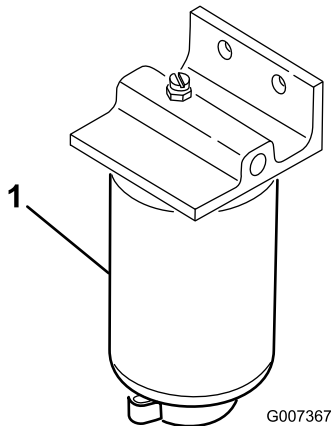


# Onderhoud van de waterafscheider

**Onderhoudsinterval:** Om de 400 bedrijfsuren

Verwijder dagelijks water of ander vuil uit de waterafscheider (Figuur 49). Vervang de filterbus om de 400 bedrijfsuren.

1. Plaats een schone opvangbak onder het brandstoffilter.
2. Draai de aftapplug onder de filterbus los.



**Figuur 49**

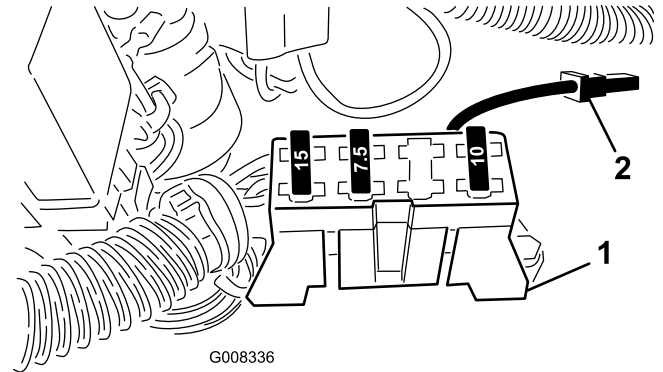
1. Filterbus van waterafscheider

3. Reinig de omgeving van de plaats waar de filterbus wordt gemonteerd.
4. Verwijder de filterbus en reinig de plaats waar deze wordt gemonteerd.
5. Smeer schone olie op de pakking van de filterbus.
6. Monteer de filterbus met de hand totdat de pakking contact maakt en draai deze vervolgens nog een halve slag verder.
7. Draai de aftapplug onder de filterbus vast.

# Onderhoud elektrisch systeem

## Zekeringen

De zekeringhouder bevindt zich onder het bedieningspaneel.



**Figuur 50**

1. Zekeringhouder
2. Aansluitpunt accessoires

## Onderhoud van de accu

**Onderhoudsinterval:** Om de 50 bedrijfsuren

**Accuklemmen, accupolen en dergelijke onderdelen bevatten lood en loodverbindingen. Van deze stoffen is bekend dat ze kanker en schade aan de voortplantingsorganen veroorzaken. Was altijd uw handen nadat u met deze onderdelen in aanraking bent geweest.**

**Belangrijk:** Voordat u laswerkzaamheden aan de machine verricht, moet u de aardingskabel loskoppelen van de accu om beschadiging van het elektrische systeem te voorkomen.

**Opmerking:** Controleer de conditie van de accu en het accuwaterpeil elke week of om de 50 bedrijfsuren. Zorg ervoor dat de accuklemmen en de gehele accubehuizing schoon zijn omdat een vuile accu langzaam stroom afgeeft. Om de accu te reinigen, moet u de hele accubak wassen met een oplossing van natriumbicarbonaat en water. Omspoelen met schoon water. Smeer een dun laagje Grafo 112X-vet (Toro-onderdeelnr. 505-47) of petrolatum op de accupolen en de kabelklemmen om corrosie te voorkomen.

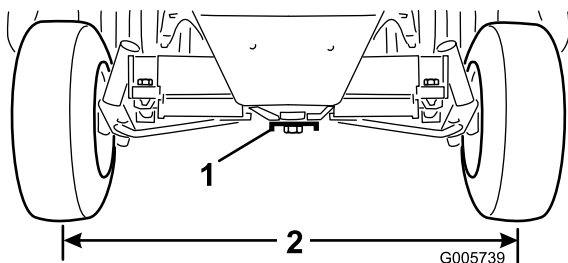
# Onderhoud aandrijfsysteem

## Toespoor van achterwielen afstellen (uitsluitend modellen 30626 en 30630)

**Onderhoudsinterval:** Om de 200 bedrijfsuren

De achterwielen mogen geen spoorafwijking (inspoor of uitspoor) hebben als ze correct zijn afgesteld. Om het toespoor van de achterwielen af te stellen, moet u de afstand hart-op-hart ter hoogte van de wielnaven aan de voorzijde en achterzijde van de achterwielen meten. Ingeval van inspoor of uitspoor moeten de wielen worden afgesteld.

1. Draai het stuurwiel zodanig dat de achterwielen recht naar voren wijzen.
2. Draai de contraoeren aan beide spoorstangeinden los. Stel beide spoorstangen af totdat de afstand hart-op-hart aan de voorzijde en achterzijde van de achterwielen gelijk is (Figuur 51).
3. Als de achterwielen correct zijn afgesteld, draait u de contraoeren vast tegen de spoorstangen.



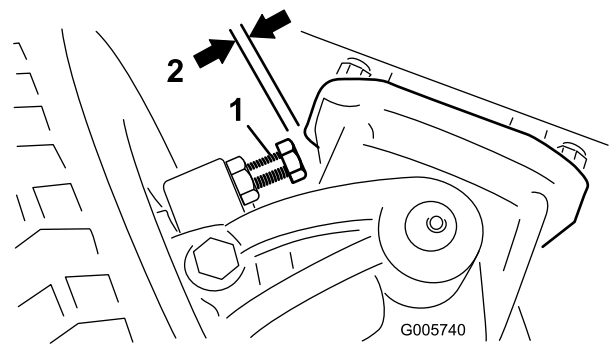
Figuur 51

1. Stuurplaat

## Stops van besturing afstellen (uitsluitend modellen 30627 en 30631)

De stops van de besturing op de achteras voorkomen mede dat destuurcilinder te ver uitslaat als de achterwiel worden geraakt. De stops moeten zodanig worden afgesteld dat de afstand tussen de boutkop en het scharnierpunt op de as 2,3 mm bedraagt als het stuurwiel geheel naar links of naar rechts wordt gedraaid.

Draaid de bouten in of out totdat de afstand 2,3 mm bedraagt (Figuur 52).



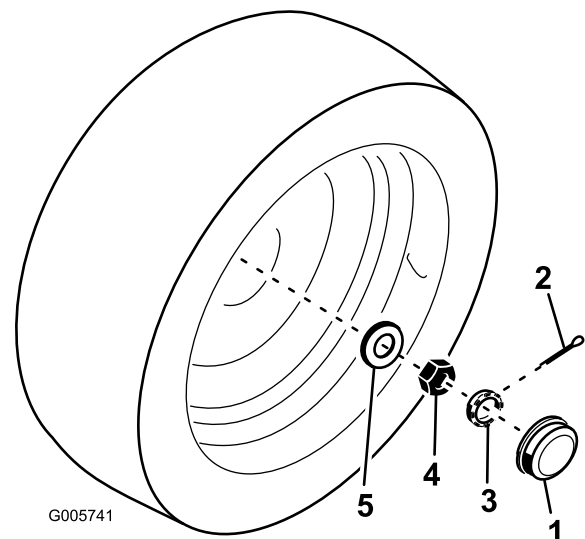
Figuur 52

1. Stop van besturing (rechterkant getoond)
2. Afstand 2,3 mm

## Lagers van achterwielen afstellen (uitsluitend modellen 30626 en 30630)

**Onderhoudsinterval:** Om de 400 bedrijfsuren

1. Krik de achterkant van de machine omhoog totdat de wielen vrij komen van de grond. Gebruik kriksteunen of plaats blokken om te voorkomen dat machine per ongeluk valt.
2. Verwijder de stofkap van het uiteinde van de wielas. Verwijder ook de borgpen waarmee de borgmoer vastzit (Figuur 53).



Figuur 53

1. Stof-cup
2. Borgpen
3. Moerzekerling
4. Contraoer
5. Platte ring

3. Draai de contraoer(Figuur 53)ongeveer 8,5-11,3 Nm met een sleutel.

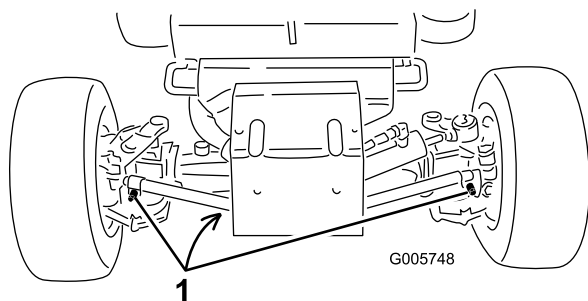
4. Draai de wielnaaf om de lagers vast te zetten.
5. Draai de contraoer los totdat deze vrijkomt van de platte ring en de wielnaaf langsspeling heeft.
6. Draai de contraoer vast met een torsie van 1,7–2,3 Nm terwijl u de wielnaaf ronddraait.
7. Plaats de moerzekerung op de contraoer. Als het gat in de borgring niet tegenover de gleuf in de borgmoer staat, moet u de moer van de borgring losdraaien en verplaatsen totdat dit wel het geval is.
8. Monteer de borgpen. De wielnaaf mag geen speling hebben.
9. Plaats de stofkap op het uiteinde van de wielas.
10. Haal de kriksteunen weg en laat de machine neer op de grond.

## Smeerolie van de achteras verversen (Uitsluitend modellen 30627 en 30631)

**Onderhoudsinterval:** Om de 400 bedrijfsuren

Om de 400 bedrijfsuren moet de olie in de achteras worden ververs.

1. Plaats de machine op een horizontaal oppervlak.
2. Reinig de omgeving van de aftappluggen (Figuur 54).



**Figuur 54**

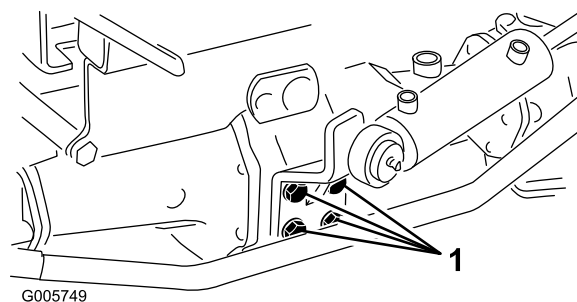
1. Aftappluggen

3. Verwijder de aftapplug zodat de olie in de opvangbakken kan lopen.
4. Nadat de olie is weggelopen, breng schroefdraad-afdichtkit aan op de schroefdraad van de aftapplug en plaats de plug weer in de as.
5. Vul de as met smeerolie; zie Achteras controleren.

## De torsie van de bevestigingsbout van de stuercilinder controleren (uitsluitend Model 30627 en 30631).

U moet de torsie van de bevestigingsbout van de stuercilinder om de 200 bedrijfsuren controleren.

1. Plaats de machine op een horizontaal oppervlak.
2. Controleer de torsie van de bevestigingsbouten van de stuercilinder. Draai deze vast met een torsie van 65–81 Nm.



**Figuur 55**

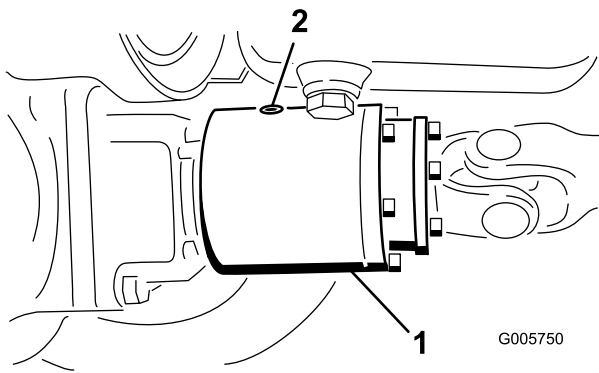
1. Bevestigingsbout (4)

## Smeerolie van tweerichtingskoppeling verversen (Uitsluitend modellen 30627 & 30631)

**Onderhoudsinterval:** Om de 400 bedrijfsuren

Om de 400 bedrijfsuren moet de olie in de tweerichtingskoppeling worden ververs.

1. Plaats de machine op een horizontaal oppervlak.
2. Reinig de omgeving van de controleplug op de tweerichtingskoppeling.
3. Draai de koppeling zodanig dat de controleplug naar beneden wijst (Figuur 56).



**Figuur 56**

1. Tweerichtingskoppeling    2. Controleplug

4. Verwijder de controleplug, zodat alle smeerolie kan wegvloeien in de opvangbak.
5. Draai de koppeling zodanig dat de controleplug op 4 uur staat.
6. Voeg Mobil Fluid 424 toe totdat het oliepeil de opening in de koppeling bereikt. De koppeling moet ongeveer voor 1/3 gevuld zijn.
7. Plaats de controleplug.

**Opmerking:** Gebruik geen motorolie (zoals 10W30) in de tweerichtingskoppeling. Slijtwerende en EP-toevoegingen hebben een negatieve invloed op de werking van de koppeling.

# Onderhoud koelsysteem

## Radiator en scherm reinigen

**Onderhoudsinterval:** Bij elk gebruik of dagelijks (vaker in zeer stoffige, vuile omstandigheden).

Om de 100 bedrijfsuren

Het scherm en de radiator moeten vrij van rommel worden gehouden om te voorkomen dat de motor oververhit raakt. Controleer in normale omstandigheden elke dag het scherm en de radiator en verwijder indien nodig het aanwezige vuil. Het zal echter nodig zijn het scherm en de radiator vaker te controleren als de machine in buitengewoon stoffige en vuile omstandigheden wordt gebruikt.

**Opmerking:** Als de motor afslaat ten gevolge van oververhitting moet u eerst controleren of er een buitensporig grote hoeveelheid aangekoekt vuil op de radiator en het scherm zit.

Voor een grondige reiniging van de radiator:

1. Verwijder het scherm.
2. Reinig de radiator met een waterstraal of perslucht. Doet dit vanaf de ventilatorzijde van de radiator.
3. Nadat de radiator grondig is gereinigd, moet u vuil verwijderen dat zich eventueel heeft verzameld in het kanaal op het onderste deel van de radiator.
4. Reinig en monteer het scherm.

**Opmerking:** Controleer de slangen om de 100 bedrijfsuren.

## Koelvloeistof verversen

**Onderhoudsinterval:** Om de 1000 bedrijfsuren

De inhoud van het koelsysteem is ongeveer 5,7 liter. Het koelsysteem moet worden gevuld met een oplossing die half uit water, half uit permanente ethyleenglycol-antivries bestaat. Om de 1000 bedrijfsuren of om de twee jaar, moet u de koelvloeistof aftappen uit de radiator door het aftapkraantje open te draaien (Figuur 57). Nadat de koelvloeistof is afgetapt, moet u het hele systeem schoonspoelen en vullen met een oplossing die half uit water, half uit permanente ethyleenglycol-antivries bestaat.

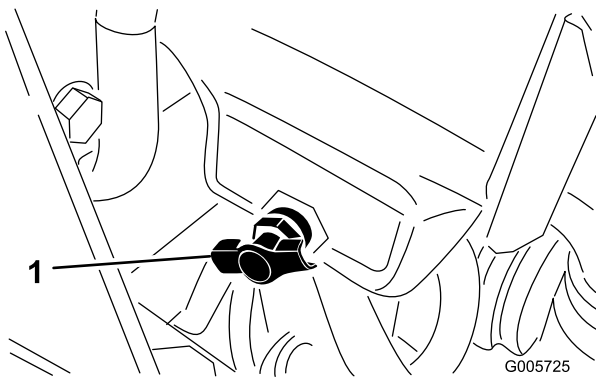
# Onderhouden remmen

## Remmen afstellen

Stel de serviceremmen af als de rempedalen meer dan 25 mm "speling" hebben of als de draaipedalen niet naar behoren functioneren. Met speling wordt de afstand bedoeld die het rempedaal wordt ingetrapt voordat er remweerstand wordt gevoeld.

De remmen hoeven alleen maar te worden afgesteld als zij intensief zijn gebruikt. Deze periodieke afstellingen kunnen worden uitgevoerd op de plaats waar de remkabels zijn bevestigd aan het rempedaal. Als de kabels niet meer kunnen worden afgesteld, moet u de stervormige moer aan de binnenzijde van de remtrommel afstellen om de remschoenen naar buiten te bewegen. De remkabels moeten echter dan weer worden afgesteld om deze afstelling te compenseren.

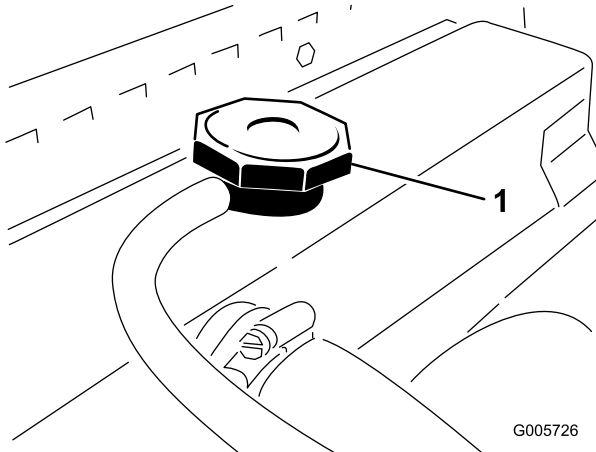
1. Om de speling op de draaipedalen te verkleinen, draait u de remmen vast. Draai hiervoor de voorste moer op het draadeinde van de remkabel los (Figuur 60). Draai vervolgens de achterste moer vast om de kabel naar achteren te halen totdat de draaipedalen 13 tot 25 mm speling hebben. Draai de voorste moer vast nadat de remmen correct zijn afgesteld.



Figuur 57

1. Aftapkraantje

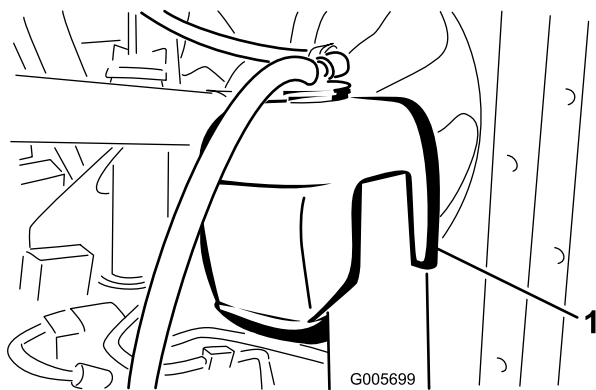
Als u de radiator vult, moet het koelvloeistofpeil boven de kern van de radiator en 25 mm beneden de onderkant van de vulbuis staan. NIET TE VOL VULLEN. Zet de radiator dop (Figuur 58) altijd stevig vast.



Figuur 58

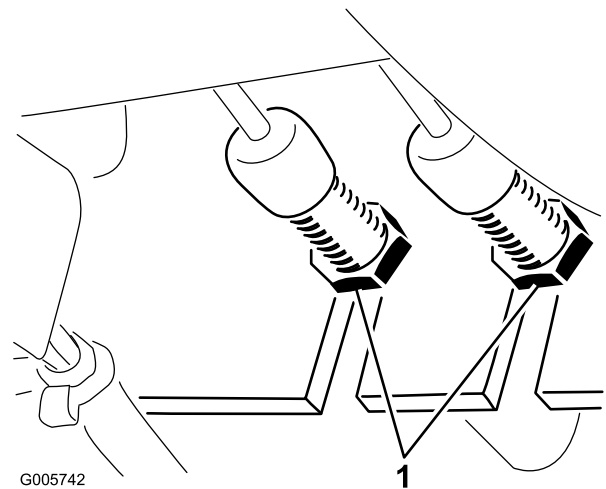
1. Radiatordop

Het koelvloeistofpeil in de expansietank (Figuur 59) behoort tussen de markeringen op de zijkant van de tank te staan.



Figuur 59

1. Expansietank

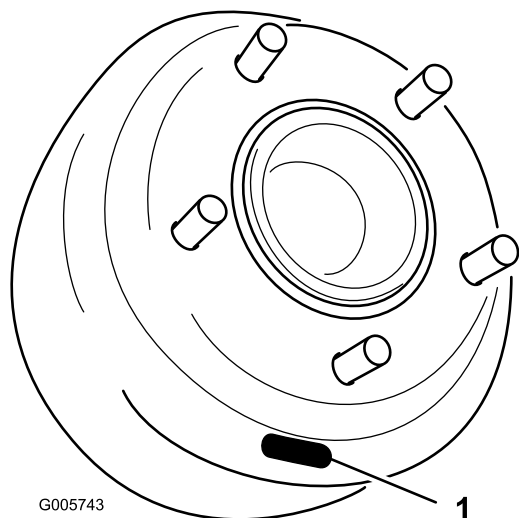


Figuur 60

1. Contramoeren

2. Als de remkabel geen speling van 13 tot 25 mm kan krijgen, moet u de stervormige moer aan de binnenkant van de remtrommel afstellen. Voordat u de stervormige moer afstelt, moet u echter de moeren van de remkabels losdraaien om te voorkomen dat de kabels onnodig worden belast.
3. Draai de vijf wielmoeren los waarmee het wiel en de band samen zijn bevestigd aan de wieltappen.

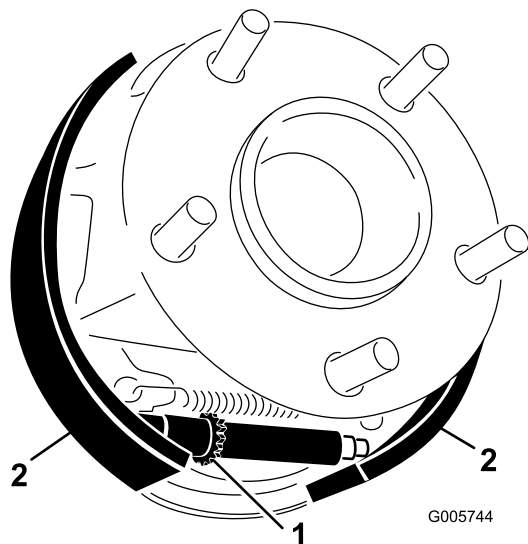
4. Krik de machine omhoog totdat het voorwiel vrij komt van de grond. Gebruik kriksteunen of plaats blokken om te voorkomen dat machine per ongeluk valt.
5. Verwijder de wielmoeren en schuif het wiel en de band van de wieltappen. Draai de remtrommel totdat de stelgleuf aan de onderkant zit en is gecentreerd boven de stervormige moer waarmee de remschoenen worden afgesteld (Figuur 61).
7. Draai de stervormige moer ongeveer 12 tot 15 inkepingen los totdat de remtrommel onbelemmerd kan ronddraaien.
8. Monteer het wielstel op de wieltappen met de vijf wielmoeren. Vastzetten met een torsie van 61-75 Nm.
9. Haal de kriksteunen of de blokken weg en laat de machine neer op de grond.
10. Stel de remkabels af overeenkomstig stap 1.



**Figuur 61**

1. Sleuf

6. Draai met een behulp van gereedschap om remmen af te stellen of een schroevendraaier de stervormige moer (Figuur 61) omlaag totdat de remtrommel (Figuur 62) vastzit als gevolg van de buitenwaartse druk van de remschoenen (Figuur 62).



**Figuur 62**

1. Stervormige moer
2. Remschoenen

# Onderhoud riemen

## Onderhoud van de riemen van de motor

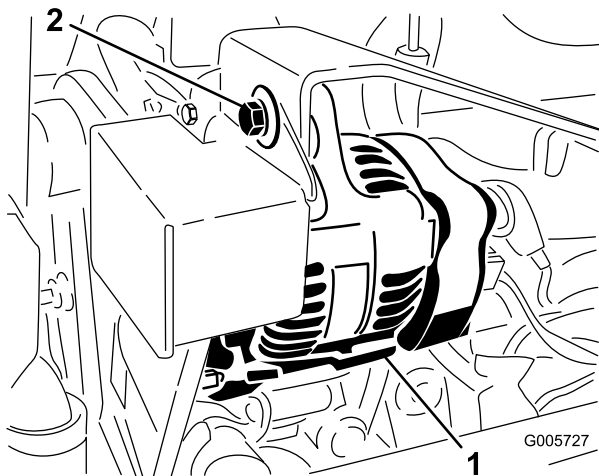
**Onderhoudsinterval:** Na de eerste 10 bedrijfsuren

Om de 100 bedrijfsuren

De spanning van alle riemen moet na de eerste gebruiksdag worden gecontroleerd en vervolgens om de 100 bedrijfsuren.

### Riem van wisselstroomdynamo

1. Ontgrendel en open de motorkap.
2. Bij een correcte spanning heeft de riem een speling van 10 mm als u halverwege tussen de poelies op de riem (Figuur 63) drukt met een kracht van 44 N.



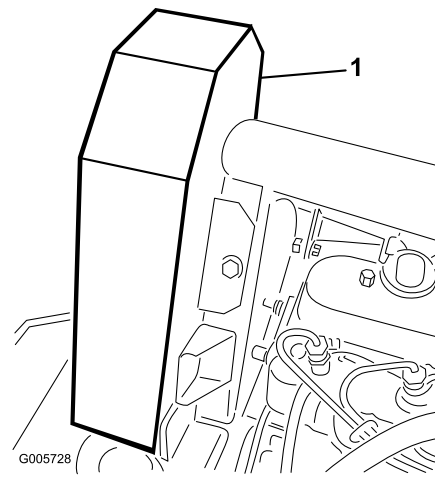
**Figuur 63**

1. Wisselstroomdynamo
2. Bevestigingsbout

3. Als de speling niet correct is (10 mm), moet u de montagebouten van de wisselstroomdynamo losdraaien. Verhoog of verminder de spanning van de riem van de wisselstroomdynamo en draai de bouten vast. Controleer de speling van de riem om zeker van te zijn dat de spanning correct is.

### Riem van koelventilator

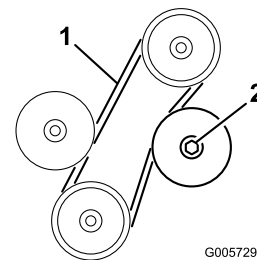
1. Ontgrendel en open de motorkap.
2. Verwijder de tapbouten (5) waarmee riembescherming van de ventilator is bevestigd, en verwijder de riembescherming (Figuur 64).



**Figuur 64**

1. Riembescherming van ventilator

3. De riem moet een speling van 6 mm hebben als u de riem halverwege tussen de poelies met een kracht van 22 N indrukt (Figuur 65). Als de speling niet correct is, gaat u verder met stap 4. Indien de speling correct is, gaat u verder met stap 5.



**Figuur 65**

1. Speling van 6 mm op dit punt
2. Borgmoer van afstelbare spanpoelie

4. Draai de borgmoer van de afstelbare spanpoelie los (Figuur 65). Druk de spanpoelie tegen de riem totdat de riem de correcte speling heeft. Draai vervolgens de borgmoer van de spanpoelie vast (Figuur 65).
5. Monteer de riembescherming en zet deze vast met de tapbouten (Figuur 64). Sluit en vergrendel de kap.

### De riem vervangen:

1. Om de riem te vervangen, moet u bovengenoemde procedures in stappen 1 en 2 uitvoeren.
2. Draai de borgmoer los waarmee de afstelbare spanpoelie is vastgezet, schuif de poelie van de riem en verwijder de riem van de poelies (Figuur 65).
3. Monteer een nieuwe riem en controleer of deze de juiste spanning heeft. Druk de spanpoelie tegen de riem totdat de riem een speling van 6 mm heeft als u de riem halverwege tussen de bovenste poelie en de vaste spanpoelie met een kracht van 22 N indrukt.

Draai de borgmoer van de spanpoelie vast om de afstelling te borgen (Figuur 65).

4. Monteer de riembescherming en zet deze vast met de tapbouten (Figuur 64). Sluit en vergrendel de kap.

**Opmerking:** Controleer de spanning van de ventilatorriem na de eerste gebruiksday. Indien nodig, moet u de remmen nogmaals afstellen. Voer daarna regelmatig onderhouds- en controlewerkzaamheden uit.

## Spanning van drijfriem van fetakaas afstellen

**Onderhoudsinterval:** Na de eerste 10 bedrijfsuren

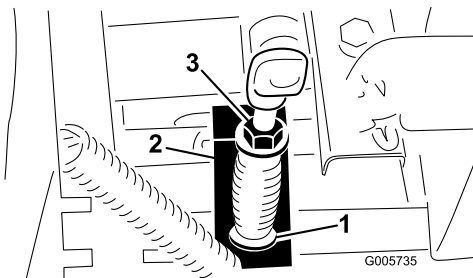
Na de eerste 50 bedrijfsuren

Om de 100 bedrijfsuren

**Belangrijk:** U moet de spanning van de aftakasriem na de eerste 10 bedrijfsuren en na 50 bedrijfsuren controleren; daarna moet u de spanning van de riem om de 100 bedrijfsuren controleren.

Als de riem begint te slippen omdat deze is uitgerekt of de verbinding is versleten, moet u deze als volgt afstellen:

1. Verwijder de beschermkap.
2. Zet de aftakashendel op AAN.
3. Meet de lengte van de aftakasveer tussen de platte ringen (Figuur 66). De veer moet een lengte van 81 mm hebben.



Figuur 66

1. 81 mm
2. Bedieningsarm van fetakaas
3. Borgmoer

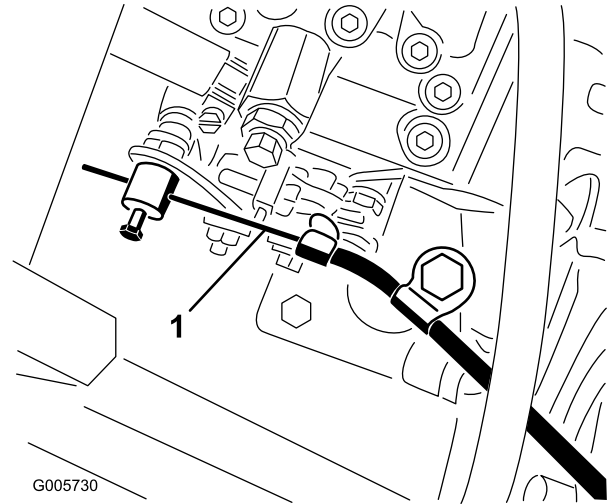
4. Om de lengte af te stellen, moet u de kop van de stelschroef vasthouden met een sleutel (onder de bedieningsarm van de fetakaas) en de borgmoer draaien (Figuur 66).

5. Zet de aftakashendel op UIT en plaats de beschermkap.

# Onderhoud bedieningsysteem

## De gashendel afstellen

Stel de gaskabel zodanig af (Figuur 67) zodanig af dat de regelhendel op de motor contact maakt met de stelbouten voor laag en hoog toerental voordat de gashendel tegen de gleuf in het bedieningspaneel aan komt.

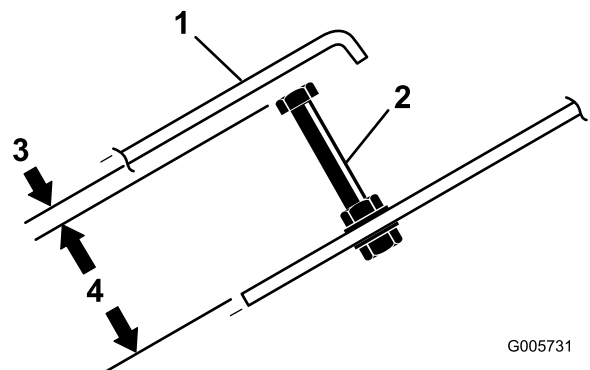


Figuur 67

1. Gaskabel

## De bedieningsstang van de tractie afstellen

1. Controleer de neutraalstand van de tractieaandrijving om ervoor te zorgen dat de voorwielen niet kruipen; zie Tractie-aandrijving voor neutraalstand afstellen.
2. Draai de borgmoeren los en stel de aanslagschroef van het tractiepedaal (Figuur 68) af op een lengte van 8 cm.

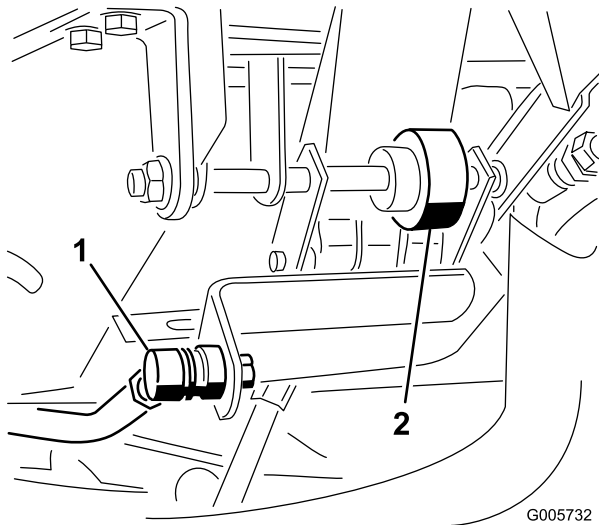


Figuur 68

1. Tractiepedaal
2. Aanslagschroef



3. Zet de pomphendel op volle snelheid vooruit.
4. Verstel het uiteinde van de bedieningsstang (Figuur 69) totdat de afstand tussen de bovenkant van de aanslagschroef van het tractiepedaal en het pedaal 3 mm bedraagt. Draai de borgmoeren vast.



**Figuur 69**

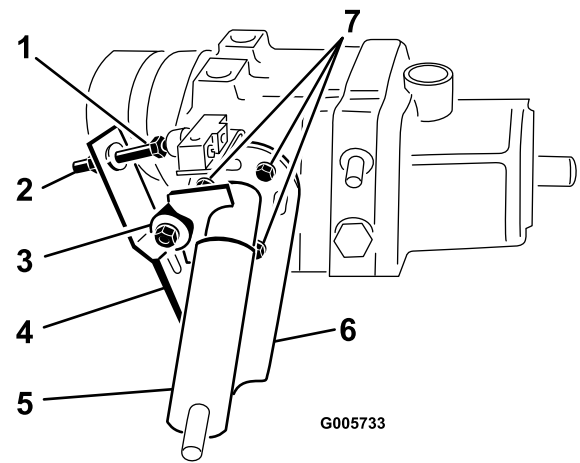
1. Bedieningsstang
2. Frictiewiel

## Frictiewiel van tractiepedaal afstellen

1. Draai de twee moeren los waarmee de as van het tractiepedaal is bevestigd aan de rechterkant van het pedaal (Figuur 69).
2. Draai de as om het versleten oppervlak van het frictiewiel een nieuwe positie te geven, zodat dit niet aan de onderkant van het tractiepedaal zit.
3. Draai de moeren aan om de as en het wiel vast te zetten in hun positie.

## De tractie-aandrijving afstellen voor de neutraalstand

1. Parkeer de machine op een horizontaal oppervlak en zet de motor af. Stel de parkeerrem in werking, kantel de stoel naar voren en zorg er met behulp van de pomphefboom (Figuur 70) voor dat het mechanisme zich in de juiste positie bevindt en onbelemmerd kan werken. Zorg ervoor dat eventuele afwijkingen worden gecorrigeerd.

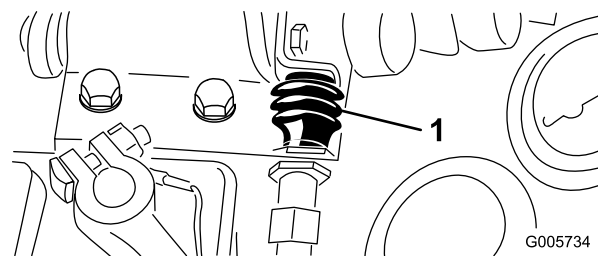


**Figuur 70**

1. Stelschroef van schakelaar
2. Contramoer
3. Kogellager
4. Bladveer
5. Pomphefboom
6. Tapbouten
7. Pompplaat

2. Blokkeer het rechtervoerwiel en beide achterwielen zodat het voertuig niet vooruit of achteruit kan rollen.
3. Krik de machine omhoog totdat het voorwiel vrij komt van de vloer van de werkplaats. Ondersteun de machine met een krik. Bij vierwielaangedreven machines, moet u ervoor zorgen dat minstens één achterwiel vrij van de grond is.
4. Start de motor en laat deze 5 minuten stationair lopen om de transmissieolie op bedrijfstemperatuur te laten komen.
5. Zet de parkeerrem vrij en controleer vervolgens het linkervoerwiel dat vrij van de vloer van de werkplaats is. Dit wiel mag niet ronddraaien. Als het wiel draait, gaat u verder met stap 6 om het af te stellen. Als de speling niet correct is, gaat u verder met stap 8. Controleer de afstelling met de gashendel op LANGZAAM en SNEL.
6. Aangezien het wiel draait, moet de pompplaat worden afgesteld. Voordat u de pompplaat afgestelt, moet u de gashendel op LANGZAAM zetten. Als het wiel voorwaarts draait, moet u de tapbouten losdraaien en de onderkant van de pompplaat lichtjes naar links tikken (Figuur 70). Daarentegen moet u de pompplaat naar rechts tikken als het wiel achterwaarts draait (Figuur 70). Als het wiel stopt met draaien, draait u de tapbouten vast waarmee de pompplaat tegen de kant van de transmissie wordt gehouden. Controleer de afstelling met de gashendel op LANGZAAM en SNEL.
7. Als het wiel blijft draaien, moet u de volgende punten controleren:

- Kogellager is los of versleten (Figuur 70).
  - De plunjer op de interlockschakelaar zit vast.
  - Losse of ontbrekende bevestigingen.
  - Bout waarmee pomphendel is bevestigd aan transmissie, is versleten.
  - Pomphendel los op bedieningsas. (corrigeren door Loctite 680 op as te smeren).
  - Zwakke of beschadigde bladveren (Figuur 70). Vervangen.
  - Defect aan inwendig onderdeel van de transmissie. Neem contact op met uw plaatselijke Toro-dealer als u hulp nodig heeft.
8. Zet de motor af.
  9. Stel de bedieningsstang van de tractie af; zie Bedieningsstang van tractie afstellen.



**Figuur 71**

## De interlockschakelaar van de tractie afstellen

1. Stel de transmissie af voor de neutraalstand; zie Tractieaandrijving afstellen voor de neutraalstand.
2. Zorg er met behulp van de pomphefboom (Figuur 70) voor dat alle onderdelen onbelemmerd werken en zich in de juiste positie bevinden.
3. Draai de contraoer los. Draai de stelschroef van de schakelaar (Figuur 70) totdat er enige ruimte is tussen de kop van de schroef en de knop van de schakelaar.
4. Draai de stelschroef totdat deze contact maakt met de knop van de schakelaar. Draai de schroef totdat deze niet verder kan worden rondgedraaid (schakelaar "klikt"). Na de klik draait u de stelschroef nog een 1/2 slag. Draai de contraoer vast.

## Tractieschakelaar vervangen

1. Verwijder de beschermkap van de instrumenten en maak de minkabel van de accu los van de accu.
2. Zet de aftakashendel op AAN.
3. Verwijder het stofkapje op het uiteinde van de knop van de aftakasschakelaar (Figuur 71). Bewaar het stofkapje om het later terug te plaatsen. Scheid de stekkers van de schakelaar.

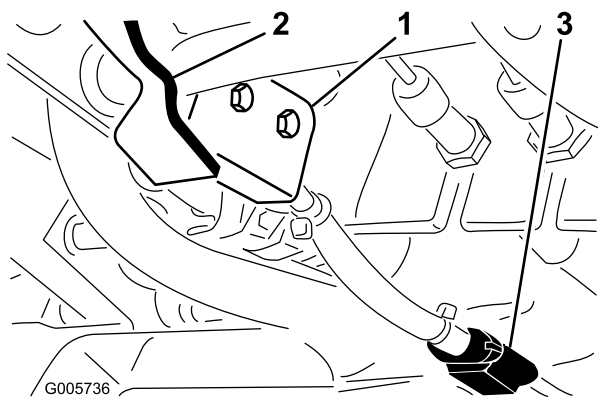
4. Draai de voorste contraoer los waarmee de schakelaar vastzit op de bevestigingsbeugel, en verwijder de schakelaar.
5. Monteer een nieuwe aftakasschakelaar op de bevestigingsbeugel. Stel de schakelaar zodanig in dat deze 13 mm wordt ingedrukt als de aftakashendel op UIT wordt gezet. Zet de contraoeren vast met een torsie van 8,5 Nm. Plaats het stofkapje op de schakelaar.

**Belangrijk:** De draden van de schakelaar zullen worden beschadigd als u de contraoeren te vast aandraait.

6. Sluit de stekker van de schakelaar aan op een doormeetapparaat of een weerstandsmeter. Als de aftakashendel op AAN staat, mag er **geen** elektrische stroom op het circuit van de schakelaar staan. Als er geen stroom op de schakelaar staat, moet u nog eens controleren of de schakelaar goed is gemonteerd. Als er geen stroom op de schakelaar staat, gaat u verder met de volgende stap.
7. Zet de aftakashendel op UIT. Als de aftakashendel in de normale, vrije stand staat, **moet** elektrische stroom op de aftakasschakelaar staan. Als er geen stroom op de schakelaar staat, moet u nog eens controleren of de schakelaar goed is gemonteerd. Als er geen stroom op de schakelaar staat, gaat u verder met de volgende stap.
8. Druk de stekkers van de schakelaar op elkaar.
9. Sluit de accukabel aan en plaats de beschermkap terug.

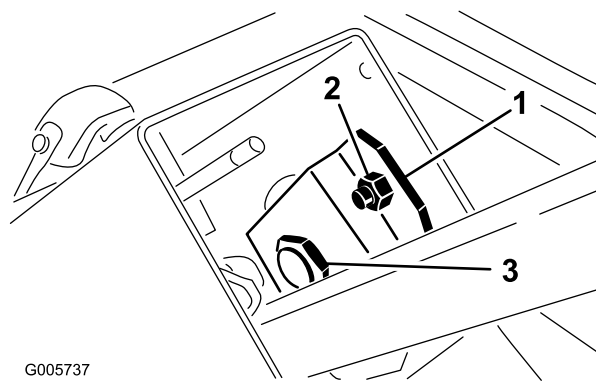
## De interlockschakelaar van de parkeerrem afstellen

1. De afstand tussen de draaiende peddel van as van de parkeerrem en de onderkant van de interlockschakelaar (Figuur 72) moet ongeveer 1,6 mm zijn (de peddel mag geen contact met de schakelaar maken).



**Figuur 72**

1. Interlockschakelaar van parkeerrem
2. Draaiende peddel van as van parkeerrem
3. Connector van kabelboom parkeerrem



**Figuur 73**

1. Draaiplaat
2. Kleine moer
3. Grote moer

2. Om de afstand af te stellen, moet u de montageschroeven van de schakelaar losdraaien, de afstand instellen en de schroeven weer vastdraaien.
3. Maak de pig-tailstekker van de schakelaar los van de kabelboom.
4. Trek de parkeerrem uit en trap het rempedaal in om dit bij de eerste klik vast te zetten.
5. Sluit de kabelboomstekker van de aan op een doormeetapparaat of een weerstandsmeter. Als de parkeerrem is ingeschakeld, mag er geen elektrische stroom op het circuit van de schakelaar staan. Als er geen stroom op de schakelaar staat, moet u nog eens controleren of de schakelaar in goede staat is of juist is gemonteerd.

## Het stuur verstellen

Om het stuur te verstellen, gaat u als volgt te werk:

1. Verwijder de parkeerremknop en de parkerschroeven van de kap van de stuurkolom. Schuif de kap omhoog langs de stuuras zodat de draaibeugel zichtbaar wordt (Figuur 73).
2. Zet de kleine moer los en draai aan de draaibeugel totdat deze de grote moer onder vastklemt (Figuur 73). Draai de kleine moer weer vast.
3. Plaats de beschermkap van de stuurkolom en de knop van de parkeerrem weer terug.

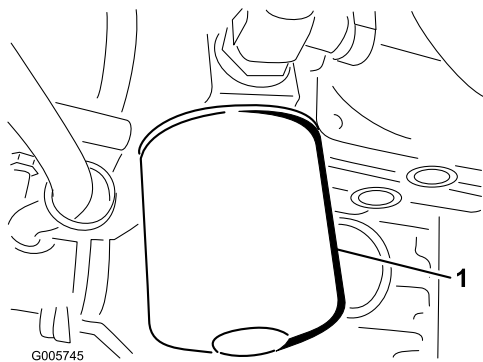
# Onderhoud hydraulisch systeem

## Hydraulische filter vervangen

**Onderhoudsinterval:** Na de eerste 10 bedrijfsuren  
Om de 200 bedrijfsuren

Het hydraulische filter houdt het hydraulische systeem betrekkelijk goed vrij van verontreinigende stoffen en moet met regelmatige intervallen een onderhoudsbeurt krijgen. **Vervang het filter na de eerste 10 bedrijfsuren en vervolgens om de 200 bedrijfsuren of jaarlijks, waarbij de kortste periode moet worden aangehouden.** Als u het filter vervangt, moet u een origineel Toro-filter, Onderdeelnr. 23-9740, monteren.

1. Reinig de omgeving van de plaats waar het hydraulische filter wordt gemonteerd. Verwijder de filterbus van de basis (Figuur 74) en reinig de plaats waar deze wordt gemonteerd.



Figuur 74

1. Hydraulische filter

2. Smeer de nieuwe filterpakking met de juiste hydraulische vloeistof. Vul daarna het filter met dezelfde vloeistof.
3. Monteer het filter met de hand totdat de pakking contact maakt met de bevestigingskop. Draai het filter vervolgens nog een extra 1/2 slag.
4. Start de motor en controleer op lekkages. Laat de motor ongeveer 2 minuten lopen, zodat er geen lucht meer in het systeem aanwezig is.
5. Zet de motor af en controleer het vloeistofpeil in het hydraulische systeem; zie Hydraulische vloeistof controleren.

## Hydraulische vloeistof verversen

**Onderhoudsinterval:** Om de 1000 bedrijfsuren

De hydraulische olie moet om de 1000 bedrijfsuren worden verversen of bij normaal gebruik om de twee jaar, waarbij de kortste periode moet worden aangehouden.

Aanbevolen wordt het reservoir bij te vullen met de volgende hydraulische vloeistof:

### Toro Premium transmissieolie/hydraulische vloeistof voor tractoren

(verkrijgbaar in emmers van 19 liter of vaten van 208 liter. (Zie de onderdelencatalogus van de Toro-dealer voor de onderdeelnummers).

Andere vloeistoffen: Als de hydraulische vloeistof van Toro niet beschikbaar is, kunt u andere universele hydraulische vloeistoffen voor tractoren op aardoliebasis gebruiken, mits de specificaties daarvan beantwoorden aan alle volgende materiaaleigenschappen en industriespecificaties. We raden af een synthetische vloeistof te gebruiken. Vraag uw smeermiddelenleverancier naar een geschikt product. Opmerking: Toro aanvaardt geen enkele aansprakelijkheid voor schade die wordt veroorzaakt door gebruik van verkeerde vervangende vloeistoffen. Gebruik daarom uitsluitend producten van gerenommeerde fabrikanten die garant staan voor de door hen aanbevolen vloeistoffen.

### Materiaaleigenschappen:

Viscositeit, ASTM D445	cSt @ 40°C 55 tot 62 cSt @ 100°C 9,1 tot 9,8
Viscositeitsindex ASTM D2270	140 – 152
Stolpunt, ASTM D97	-37°C tot -43°C

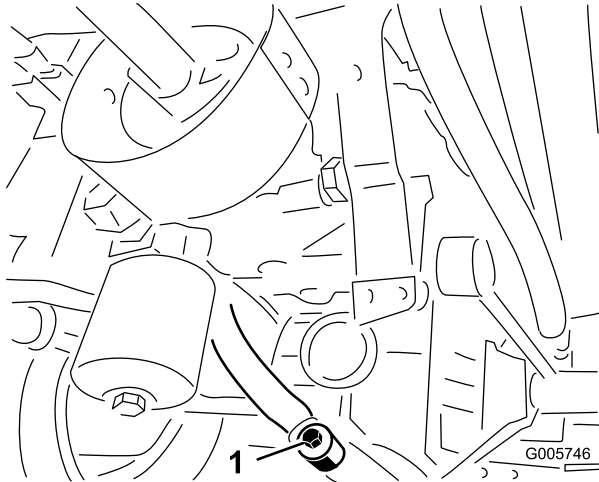
### Industriespecificaties:

API GL-4, AGCO Powerfluid 821 XL, Ford New Holland FNHA-2-C-201,00, Kubota UDT, John Deere J20C, Vickers 35VQ25 en Volvo WB-101/BM

**Opmerking:** Veel hydraulische vloeistoffen zijn bijna kleurloos, zodat het moeilijk is lekkages op te sporen. Er is een rode kleurstof voor de vloeistof in het hydraulisch systeem verkrijgbaar in flesjes van 20 ml. Een flesje is voldoende voor 15-22 liter hydraulische vloeistof. U kunt deze kleurstof bestellen bij een erkende Toro-dealer, Onderdeelnr. 44-2500.

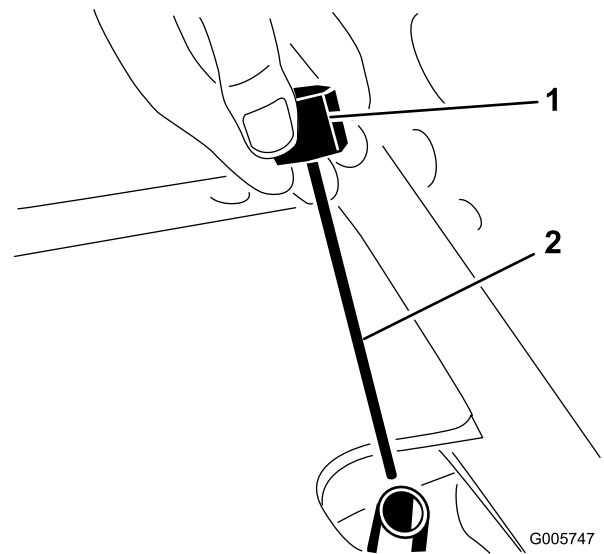
1. Start de motor, parkeer de machine op een horizontaal oppervlak, laat de machine neer op de grond, stel de parkeerrem in werking en zet de motor af. Blokkeer de twee achterwielen.
2. Krik beide zijden van de vooras omhoog en plaats deze op kriksteunen.

3. Reinig de omgeving van het hydraulische filter en verwijder het filter.
4. Verwijder de aftapplug uit het aansluitstuk tussen het ashuis en het oliefilter en laat de olie in de opvangbak lopen (Figuur 75).



**Figuur 75**

1. Aftapplug



**Figuur 76**

1. Peilstok
2. Groef

5. Monteer een nieuw filter; zie stappen 1-2 in Hydraulische filter vervangen voor de juiste procedures.
6. Plaats de aftapplug in het aansluitstuk tussen het ashuis en het filter (Figuur 75).
7. Verwijder de peilstok uit de vulbuis van de as (Figuur 76) en vul de as tot het vereiste peil met hydraulische vloeistof van het juiste type en met de juiste viscositeit; zie bovenstaande tabel.
8. Start de motor en laat deze ongeveer twee minuten stationair lopen en draai de stuurwielblokkering in de vergrendelstand om ingesloten lucht uit het systeem te verwijderen. Zet de motor af.
9. Laat de machine nog eens 2 minuten staan. Verwijder vervolgens de peilstok en controleer het oliepeil in de as (Figuur 76). Als het peil te laag staat, moet u voldoende vloeistof bijvullen totdat het peil de groef bereikt (Figuur 76). Als het peil te hoog is, moet u de aftapplug verwijderen (Figuur 75) en vloeistof laten weglopen totdat het peil is gedaald tot de groef in de peilstok.

# Stalling

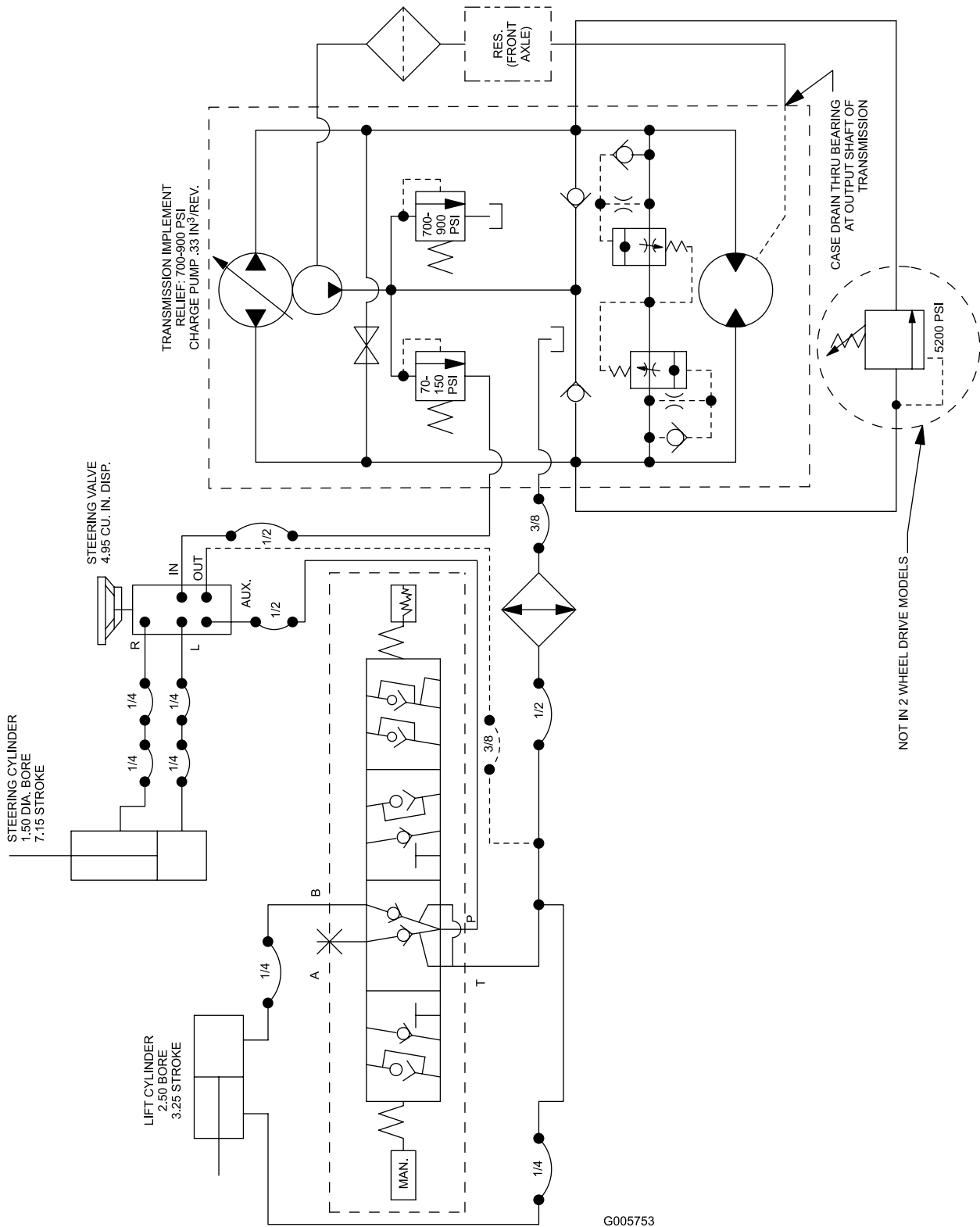
## Tractie-eenheid

1. Reinig de tractie-eenheid, het maaideken de motor grondig en let daarbij speciaal op de volgende punten:
  - radiatorscherm
  - de onderkant van het maaidek
  - ruimte onder de drijfriemkappen van het maaidek
  - veren van tegengewicht
  - fetakaas
  - alle smeer- en draaipunten
2. Controleer de bandenspanning. Breng alle banden van de tractie-eenheid op een spanning van 145 kPA (21 psi).
3. Verwijder, slijp en balanceer de messen van het maaidek. Monteer de messen en draai de bevestigingen van de messen vast met de gespecificeerde torsie.
4. Controleer of alle bevestigingen vastzitten; zet ze vast indien nodig.
5. Smeer of olie alle smeer- en draaipunten. Neem overtollig vet op.
6. Zorg ervoor dat de riem van de fetakaas in de uitgeschakelde stand blijft, zodat deze niet gaat "zetten".
7. Plaatsen waar de lak is bekrast, beschadigd of geroest, moeten licht geschuurd en bijgewerkt worden. Eventuele deuken in de metalen carrosserie uitdeuken.
8. Verricht de volgende onderhoudswerkzaamheden aan de accu en de kabels:
  - A. Haal de accuklemmen los van de accupolen.
  - B. Reinig de accu, de klemmen en de polen met behulp van een staalborstel en een oplossing van zuiveringszout (natriumbicarbonaat).
  - C. Smeer een dun laagje Grafo 112X-vet (Toro onderdeelnr. 505-47) of petrolatum op de kabelklemmen en de accupolen om corrosie te voorkomen.
  - D. Laad de accu om de 60 dagen 24 uur lang op om loodsulfatie van de accu te voorkomen.
2. Verwijder het oliefilter en gooi het weg. Plaats een nieuw oliefilter.
3. Verwijder de vuldop en vul bij met 3,8 liter olie totdat het peil de VOL-markering op de peilstok bereikt. NIET TE VOL VULLEN.
4. Start de motor en laat deze ongeveer twee minuten stationair lopen.
5. Zet de motor af.
6. Tap alle brandstof goed af uit de brandstoftank, de brandstofleidingen, het brandstoffilter en de brandstoffilter/waterafscheider.
7. Spoel de brandstoftank om met verse, schone dieselbrandstof.
8. Zet alle onderdelen van het brandstofsysteem weer goed vast.
9. Zorg ervoor dat het luchtfilter grondig worden gereinigd en een onderhoudsbeurt krijgt.
10. Plak de luchtfilterinlaat en de uitlaat af met weerbestendige tape.
11. Controleer de antivriesbescherming en vul zoveel bij als nodig is met het oog op de plaatselijk te verwachten minimumtemperatuur.

## Motor

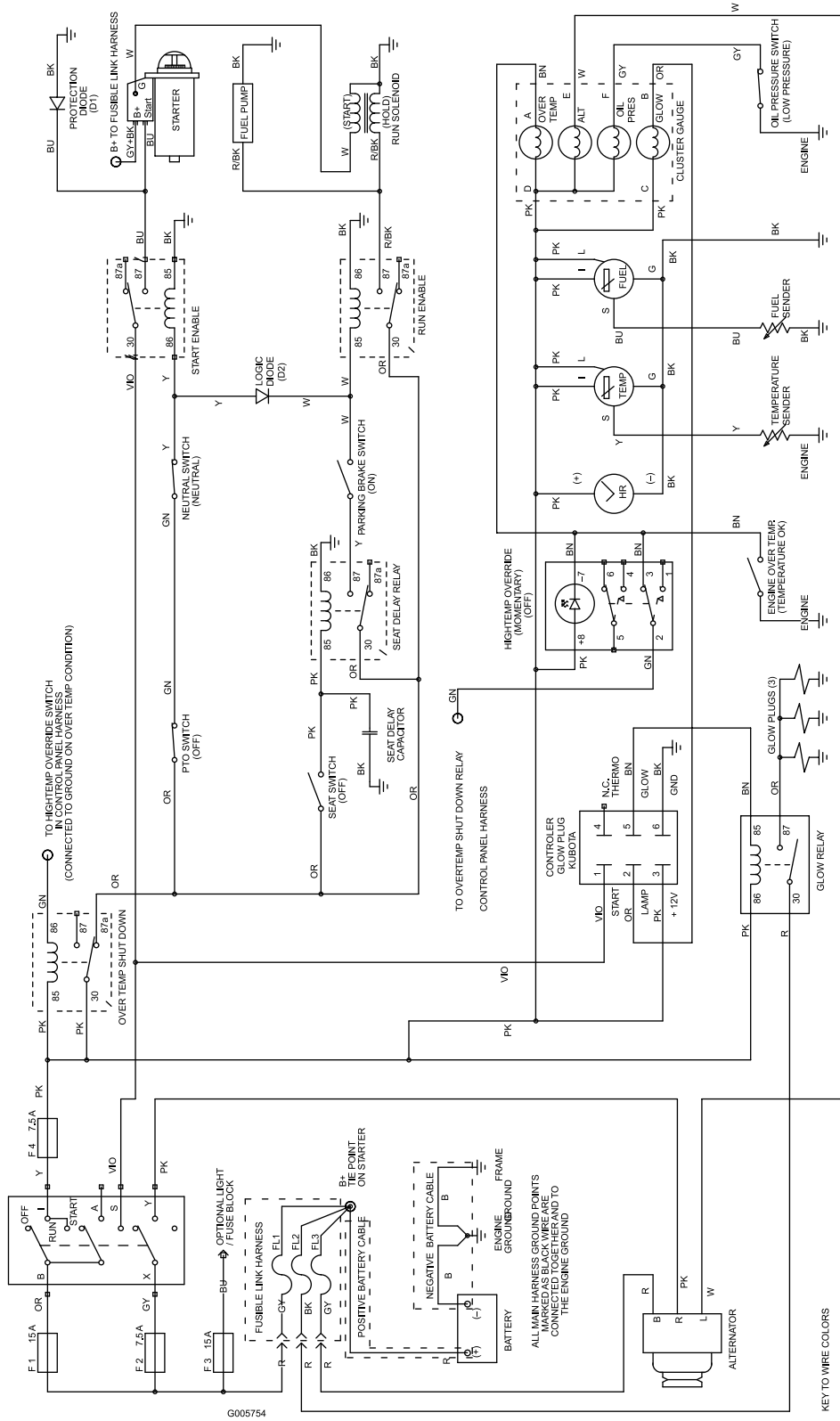
1. Tap de motorolie af uit het carter en plaats de aftapplug weer terug.

# Schema's



G005753

Hydraulisch schema (Rev. A)



**Elektrisch schema (Rev. A)**



# Opmerkingen:

# Opmerkingen:

# Opmerkingen:



## De TORO Algemene Garantievoorwaarden voor Producten 2 jaar garantie

### Voorwaarden en producten waarvoor de garantie geldt

The Toro Company en de hieraan aangesloten onderneming, Toro Warranty Company, bieden krachtens een overeenkomst tussen beide ondernemingen gezamenlijk de garantie dat uw Toro-product (hierna: het "Product") gedurende twee jaar of 1500 bedrijfsuren\* vrij van materiaalgebreken of fabricagefouten is, met dien verstande dat hierbij de kortste periode moet worden aangehouden. Deze garantie geldt voor alle producten met uitzondering van beluchters (zie de afzonderlijke garantieverklaringen voor deze producten). In een geval waarin de garantie van toepassing is, zullen wij het Product kosteloos repareren en ook niet de kosten van diagnose, arbeid, onderdelen en transport in rekening brengen. De garantie gaat in op de datum waarop het Product is geleverd aan de oorspronkelijke koper.

\* Product uitgerust met urenteller

### Aanwijzingen voor aanvraag van garantieservice

U dient contact op te nemen met de Distributeur of Erkende Dealer bij wie u het Product heeft gekocht, zodra u denkt dat er sprake is van een geval waarop de garantie van toepassing is. Als het u moeite kost een Distributeur of Erkende Dealer te vinden of u vragen over rechten of plichten uit hoofde van de garantie heeft, kunt u contact met ons opnemen op:

Toro Commercial Products Service Department  
Toro Warranty Company  
8111 Lyndale Avenue South  
Bloomington, MN 55420-1196  
952-888-8801  
E-mail: commercial.warranty@toro.com

### Plichten van de eigenaar

Als eigenaar van het Product bent u verantwoordelijk voor de vereiste onderhouds- en afstelwerkzaamheden die worden vermeld in de *Gebruikershandleiding*. Indien u nalaat de vereiste onderhouds- en afstelwerkzaamheden uit te voeren, kan dit aanleiding zijn een aanspraak op garantie af te wijzen.

### Zaken en gevallen die niet onder de garantie vallen

Niet alle storingen of defecten van het product die plaatsvinden tijdens de garantieperiode zijn materiaalgebreken of fabricagefouten. Buiten deze garantie vallen:

- Defecten als gevolg van het gebruik van andere dan originele Toro-onderdelen, of als gevolg van de montage en gebruik van additionele, gewijzigde of niet van Toro afkomstige accessoires en producten. De fabrikant van deze artikelen kan een afzonderlijke garantie verstrekken.
- Defecten als gevolg van nalatigheid om aanbevolen onderhouds- en/of afstelwerkzaamheden te verrichten. Als uw Toro-product niet op de aanbevolen wijze wordt onderhouden volgens de instructies in de *Gebruikershandleiding*, kan dit ertoe leiden dat een garantieaanspraak wordt afgewezen.
- Defecten als gevolg van verkeerd, achteloos of roekeloos gebruik van het Product.
- Onderdelen die onderhevig zijn aan slijtage door gebruik, tenzij deze gebreken vertonen. Voorbeelden van onderdelen die slijten of worden verbruikt tijdens een normaal gebruik van het Product zijn onder meer, maar niet uitsluitend, remblokken en remvoeringen, koppelingsvoeringen, maaimessen, messenkooien, snijplaten, pennen, bougies, zwenkwielen, banden, filters, drijfriemen en sommige onderdelen van spuitmachines zoals membranen, spuitdoppen, afsluitkleppen, enz.
- Defecten veroorzaakt door externe invloeden. Externe invloeden zijn onder meer, maar niet uitsluitend, weersomstandigheden, wijze van opslag, verontreiniging, gebruik van niet-goedgekeurde koelvloeistoffen, smeermiddelen, additieven, meststoffen, water, chemicaliën, enz.

### Andere landen dan de VS of Canada

Kopers van Toro-producten die zijn geëxporteerd uit de Verenigde Staten of Canada, moeten contact opnemen met hun Toro Distributeur (Dealer) voor de garantievoorwaarde die in hun land, provincie of staat van toepassing zijn. Als u om een of andere reden ontevreden bent over de service van uw Distributeur of moeilijk informatie over de garantie kunt krijgen, verzoeken wij u contact op te nemen met de Toro-importeur.

- Normale geluidssterkte, trillingen, slijtage en achteruitgang.
- Normale slijtage omvat, maar niet uitsluitend, schade aan stoelen als gevolg van slijtage of afschuring, afgebladderde verfoppervlakken, beschadigde stickers, krassen op ruiten, enz.

### Onderdelen

Garantie wordt verleend op onderdelen die moeten worden vervangen in het kader van het vereiste onderhoud, gedurende de garantieperiode tot hun geplande vervanging. Een onderdeel dat uit hoofde van de garantie is vervangen, komt voor de duur van de oorspronkelijke productgarantie in aanmerking voor de garantie en wordt eigendom van Toro. Toro beslist in laatste instantie of een onderdeel of een groep van onderdelen wordt gerepareerd of vervangen. Toro mag voor garantiereparaties in de fabriek gereviseerde onderdelen gebruiken.

### Opmerking met betrekking tot de garantie op semi-tractieaccu's:

Semi-tractieaccu's hebben een specifiek totaal aantal kilowatt-uren die zij tijdens hun levensduur kunnen leveren. De wijze waarop zij worden gebruikt, opgeladen en onderhouden kan hun levensduur verlengen of bekorten. Als de accu's in dit product worden gebruikt, zal hun bruikbaarheid tussen de oplaadintervallen langzaam verminderen totdat zij volledig uitgeput zijn. Vervanging van een accu die is uitgeput als gevolg van normaal gebruik, is de verantwoordelijkheid van de eigenaar van het product. Een accu moet soms tijdens de normale garantieperiode op kosten van de eigenaar worden vervangen.

### Onderhoud op kosten van de eigenaar

Motorcontroles, smering, reiniging en polijsten, vervanging van filters, verversing van koelvloeistof en uitvoering van aanbevolen onderhoud zijn een aantal van de normale servicewerkzaamheden aan Toro-producten waarvan de kosten moeten worden gedragen door de eigenaar.

### Algemene voorwaarden

Op grond van deze garanties mogen reparaties uitsluitend worden uitgevoerd door een Erkende Toro Distributeur of Dealer.

The Toro Company en de Toro Warranty Company zijn niet aansprakelijk voor indirecte of bijkomende schade of gevolg in samenhang met het gebruik van de Toro-producten die onder deze garantie vallen, inclusief de kosten of uitgaven voor de levering van vervangen materiaal of diensten gedurende een redelijke periode van onbruikbaarheid of buitengebruikstelling tijdens de uitvoering van reparatiewerkzaamheden op grond van deze garantie. Met uitzondering van de emissie waarnaar hieronder, indien van toepassing, wordt verwezen, bestaat er geen andere expliciete garantie. Alle impliciete garanties van verkoopbaarheid of geschiktheid voor gebruik zijn beperkt tot de duur van deze expliciete garantie.

Sommige landen staan uitsluitingen van bijkomende schade of gevolg of beperkingen op de duur van de impliciete garantie niet toe, zodat bovengenoemde uitsluitingen en beperkingen in uw geval mogelijk niet van toepassing zijn. Deze garantie geeft u specifieke rechten; daarnaast kunt u beschikken over andere rechten die per land kunnen verschillen.

### Opmerking met betrekking tot de garantie op de motor:

Het emissie op uw Product kan vallen onder de dekking van een afzonderlijke garantie die tegemoetkomen aan de eisen van de Amerikaanse Environmental Protection Agency (EPA) en/of de California Air Resources Board (CARB). De beperkingen van de bedrijfsuren die hierboven zijn genoemd, gelden niet voor de garantie op het emissie. Zie de garantieverklaring voor het emissiecontrolestelsel in de *Gebruikershandleiding* of in het documentatiemateriaal van de fabrikant van de motor voor nadere bijzonderheden.